

**UNIVERSIDADE FEDERAL DE ITAJUBÁ**  
**INSTITUTO DE ENGENHARIA MECÂNICA**  
**PROGRAMA DE PÓS-GRADUAÇÃO EM ENGENHARIA MECÂNICA**

**DISSERTAÇÃO DE MESTRADO**

**Procedimento de Cálculo do Parâmetro de  
Flexibilidade Local e Avaliação do Modelo  
Dinâmico de uma Viga com uma Trinca Plana  
Plástica**

Autor: **Marcelo Coelho Roque**

Orientador: **Prof. Dr. Ariosto Bretanha Jorge**

CO-Orientador: **Prof. Dr. José Célio Dias**

Itajubá, Maio de 2007

# **Livros Grátis**

<http://www.livrosgratis.com.br>

Milhares de livros grátis para download.

**UNIVERSIDADE FEDERAL DE ITAJUBÁ**  
**INSTITUTO DE ENGENHARIA MECÂNICA**  
**PROGRAMA DE PÓS-GRADUAÇÃO EM ENGENHARIA MECÂNICA**

**DISSERTAÇÃO DE MESTRADO**

**Procedimento de Cálculo do Parâmetro de  
Flexibilidade Local e Avaliação do Modelo  
Dinâmico de uma Viga com uma Trinca Plana  
Plástica**

Autor: **Marcelo Coelho Roque**

Orientador: **Prof. Dr. Ariosto Bretanha Jorge**

CO-Orientador: **Prof. Dr. José Célio Dias**

Curso: **Mestrado em Engenharia Mecânica**

Área de Concentração: **Projeto e Fabricação**

Dissertação submetida ao Programa de Pós-Graduação em Engenharia Mecânica como parte dos requisitos para obtenção do Título de Mestre em Engenharia Mecânica.

Itajubá, Maio de 2007

M.G. – Brasil

Ficha catalográfica elaborada pela Biblioteca Mauá –  
Bibliotecária Jacqueline Balducci- CRB\_6/1698

R786p

Roque, Marcelo Coelho.

Procedimento de cálculo do parâmetro de flexibilidade local e avaliação do modelo dinâmico de uma viga com uma trinca plana plástica / Marcelo Coelho Roque – Itajubá,(MG) : UNIFEI, 2007.

100 p. : il.

Orientador : Prof. Dr. Ariosto Bretanha Jorge

Co-orientador: Prof. Dr. José Célio Dias

Dissertação (Mestrado) – Universidade Federal de Itajubá.

1. Flexibilidade local. 2. Trinca plana. 3. Plasticidade. 4. Modelo dinâmico. I. Jorge, Ariosto Bretanha, orient. II. Dias, José Célio, co-orient. III. Universidade Federal de Itajubá. IV. Título.

CDU 620.178(043)

**UNIVERSIDADE FEDERAL DE ITAJUBÁ**  
**INSTITUTO DE ENGENHARIA MECÂNICA**  
**PROGRAMA DE PÓS-GRADUAÇÃO EM ENGENHARIA MECÂNICA**

**DISSERTAÇÃO DE MESTRADO**

**Procedimento de Cálculo do Parâmetro de  
Flexibilidade Local e Avaliação do Modelo  
Dinâmico de uma Viga com uma Trinca Plana  
Plástica**

Autor: **Marcelo Coelho Roque**

Orientador: **Prof. Dr. Ariosto Bretanha Jorge**

CO-Orientador: **Prof. Dr. José Célio Dias**

Composição da Banca Examinadora:

**Prof. Dr. Sergio Henrique da Silva Carneiro – CTA/ITA**

**Prof. Dr. Márcio Tadeu de Almeida - IEM/UNIFEI**

**Prof. Dr. José Célio Dias - IEM/UNIFEI**

**Prof. Dr. Ariosto Bretanha Jorge - IEM/UNIFEI**

## **Dedicatória**

Ao meu filho Fabrício

À minha esposa Cristine

E aos meus pais José Roque e Heliette

## **Agradecimentos**

À minha esposa Cristine e ao meu filho Fabrício, pelas doses diárias de ânimo, pela felicidade proporcionada, e pela paciência e força apresentadas para superar as dificuldades encontradas no dia a dia.

Aos meus pais, José Roque e Heliette, que ao longo de minha vida, sempre estiveram ao meu lado, fornecendo completamente todas as condições para o meu desenvolvimento pessoal e profissional.

Aos meus Orientadores, Prof. PhD. Ariosto Jorge Bretanha, e ao Prof. Dr. José Célio Dias, pela dedicação, paciência e amizade.

Aos amigos do Grupo GEMEC, pelos momentos de descontração, além das ótimas contribuições técnicas.

Ao Instituto de Engenharia Mecânica da UNIFEI, Professores e Funcionários, pelos serviços prestados.

Ao CNPq, pelo apoio financeiro.

*“Felicidade é ter o fazer,  
ter algo que amar,  
e algo que esperar.”*

*Aristóteles*



## Resumo

**ROQUE, M. C. (2007)**, *Procedimento de Cálculo do Parâmetro de Flexibilidade Local e Avaliação do Modelo Dinâmico de Uma Viga Com Uma Trinca Plástica*, Itajubá, 100p. Dissertação (Mestrado em Projeto e Fabricação) - Instituto de Engenharia Mecânica, Universidade Federal de Itajubá.

Neste trabalho um procedimento de cálculo da flexibilidade local devida a uma trinca plástica, e a investigação do efeito desta trinca na resposta dinâmica de uma viga trincada são apresentados. O procedimento de cálculo é válido para uma viga constituída de material não-linear elástico. A formação da zona plástica na ponta da trinca, criada devido a um momento fletor, é avaliada segundo o modelo de trinca de Dugdale. O modelo de flexibilidade local é baseado na taxa de liberação de energia e no teorema de Castigliano. O deslocamento de abertura de trinca é utilizado para computar a taxa de liberação de energia. Os resultados obtidos através da formulação plástica apresentada, e de uma formulação puramente elástica, são comparados e analisados. A influência de alguns fatores, tais como carregamento, razão de trinca e tensão de escoamento, nos parâmetros de flexibilidade local, assim como a influência da posição da trinca, e destes parâmetros de flexibilidade local na resposta dinâmica da viga, também é analisada. Os resultados obtidos indicam coerência no modelo de cálculo apresentado, e mostraram que sob certas combinações dos parâmetros envolvidos, a plasticidade influencia significativamente o parâmetro de flexibilidade local, e conseqüentemente, apresenta forte influência na resposta dinâmica da estrutura.

### Palavras-chave

Flexibilidade Local, Trinca Plana, Plasticidade, Modelo Dinâmico.

## **Abstract**

**ROQUE, M. C. (2007)**, *Calculation procedure of Local Flexibility Parameter and dynamic Model evaluation of a beam with a plastic plane crack*, Itajubá, 100p. MSc. Dissertation – Mechanical Engineering Institute, Federal University of Itajubá.

In this work a local compliance calculation procedure, due to a plastic crack, and an investigation of the effect of this crack on the dynamic response of a cracked beam are shown. The calculation procedure is valid for a beam made of non-linear elastic material. The material plasticity ahead of the crack tip, which is activated by a bending moment, is taken in account second the Dugdale's model. The local compliance model is based on the energy release rate and on Castigliano's theorem. The crack opening displacement is used to compute the energy release rate. The results obtained by the plasticity formulation and by a purely linear elastic formulation are compared and analyzed. The influences of some factors, such as, load and crack ratio, on the local compliance, as well as the influences of crack position, and of these local flexibility parameters on the beam dynamic response, are also shown. The results obtained indicated coherence in the proposed procedure, and have shown that under certain arrangement of involved parameters, the plasticity influences strongly the local flexibility parameter, and consequently, have a strong influence on the beam dynamic response.

### **Keywords**

Local Flexibility, Plane Crack, Plasticity, Dynamic Model.

## SUMÁRIO

<b>SUMÁRIO</b>	<b>I</b>
<b>Lista de Figuras</b>	<b>IV</b>
<b>Simbologia</b>	
<b>Letras Latinas</b>	<b>VI</b>
<b>Letras Gregas</b>	<b>VII</b>
<b>Subscritos</b>	<b>VIII</b>
<b>Siglas e Abreviaturas</b>	<b>VIII</b>
<b>CAPÍTULO 1</b>	
<b>INTRODUÇÃO</b>	<b>1</b>
1.1 Apresentação do problema	1
1.2 Objetivos da pesquisa	3
1.3 Conteúdo	3
<b>CAPÍTULO 2</b>	
<b>REVISÃO DOS CONCEITOS DA MECÂNICA DA FRATURA</b>	<b>5</b>
2.1 Introdução	5
2.2 Mecânica da fratura linear elástica	6
2.2.1 Trabalho de Griffith	7
2.2.2 Campo de tensões na ponta da trinca	10
2.2.3 Tamanho de zona plástica	13
2.3 Mecânica da fratura elasto-plástica	17
2.3.1 Deslocamento de abertura da ponta da trinca	18
2.3.2 Integral J	20

**CAPÍTULO 3****PROCEDIMENTO DE CÁLCULO DO PARÂMETRO DE FLEXIBILIDADE LOCAL  
CONSIDERANDO A PLASTICIDADE NA PONTA DA TRINCA \_\_\_\_\_ 23**

3.1 Introdução -----	23
3.2 Modelo matemático de uma trinca -----	24
3.2.1 Modelos elástico e plástico de trinca -----	24
3.2.2 Avaliação do parâmetro de flexibilidade local -----	27
3.3 Correções necessárias -----	28
3.4 Parâmetro de flexibilidade local elástico -----	29
3.5 Parâmetro de flexibilidade local plástico -----	31
3.6 Resultados e discussões -----	33
3.6.1 Análise dos resultados obtidos através do modelo proposto -----	34

**CAPÍTULO 4****MODELO DINÂMICO DE UMA VIGA COM UMA TRINCA PLANA PLÁSTICA\_ 43**

4.1 Introdução -----	43
4.2 Matriz transferência -----	44
4.3 Modelagem matemática da trinca -----	46
4.4 Modelagem matemática da viga trincada -----	48
4.4.1. Modelo matemático de uma viga -----	48
4.4.2. Modelo para a viga trincada -----	55
4.5 Resultados -----	57
4.5.1 Análise dos resultados obtidos através do modelo apresentado -----	58

**CAPÍTULO 5****CONCLUSÕES E PERSPECTIVAS FUTURAS \_\_\_\_\_ 66**

4.6 Conclusões -----	66
4.7 Perspectivas Futuras -----	67

**REFERÊNCIAS BIBLIOGRÁFICAS \_\_\_\_\_ 68****APÊNDICE A****PROGRAMAS PARA AVALIAÇÃO DOS TERMOS ADIMENSIONAIS \_\_\_\_\_ 71**

A.1 Superfícies dos parâmetros adimensionais para uma Viga isotrópica com trinca de bordo -----	71
--	----

**APÊNDICE B****PROGRAMAS PARA AVALIAÇÃO DAS FREQUÊNCIAS NATURAIS DA VIGA TRINCADA** \_\_\_\_\_ **78**

B.1 Programa principal - Superfícies da 1° e 2° frequências naturais da Viga isotrópica com trinca elástica ou plástica de bordo -----	78
B.2 Sub-rotina – Cálculo da matriz de transferência -----	82
B.3 Sub-rotina – Cálculo da flexibilidade local elástica -----	83

## Lista de Figuras

<b>Figura 1</b> - Energia e variação da energia em função do tamanho da fratura (Knott, 1976) ----	9
<b>Figura 2</b> - Modos geométricos da fratura: I trinca de tração normal, II Trinca de cisalhamento plano, e III trinca de cisalhamento antiplano (Broek, 1986). -----	10
<b>Figura 3</b> - Coordenadas da ponta da trinca e estado de tensão. -----	11
<b>Figura 4</b> - Estimativa de primeira e segunda ordem do tamanho da zona plástica (Anderson, 1995).-----	14
<b>Figura 5</b> - Trinca de Dugdale (esquerda), e força de cunha (direita) (Anderson, 1995). -----	16
<b>Figura 6</b> - COD à esquerda, e CTOD à direita (Sanford, 2003). -----	19
<b>Figura 7</b> - Integral J e abertura de ponta de trinca (CTOD).-----	21
<b>Figura 8</b> - Elemento estrutural sob a ação de dois pares de forças -----	25
<b>Figura 9</b> - $\Lambda_e$ em função da razão de trinca $a/h$ e $\bar{P}_1$ , para $\sigma_Y = 255(MPa)$ -----	35
<b>Figura 10</b> - $\Lambda'$ em função da razão de trinca $a/h$ e $\bar{P}_1$ , para $\sigma_Y = 255(MPa)$ -----	36
<b>Figura 11</b> - $\Lambda'$ em função da razão de trinca $a/h$ e $\sigma_Y$ , para $\bar{P}_1 = 25(kN)$ -----	36
<b>Figura 12</b> - $\Lambda'$ em função da $\bar{P}_1$ e $\sigma_Y$ , para $a/h = 0.46$ -----	37
<b>Figura 13</b> - Razão $\Lambda$ em função da razão de trinca $a/h$ e $\bar{P}_1$ , para $\sigma_Y = 255(MPa)$ -----	38
<b>Figura 14</b> - Razão $\Lambda$ em função da razão de trinca $a/h$ e $\sigma_Y$ , para $\bar{P}_1 = 25(kN)$ -----	38
<b>Figura 15</b> - Razão $\Lambda$ em função da $\bar{P}_1$ e $\sigma_Y$ , para $a/h = 0.46$ -----	39
<b>Figura 16</b> - $\Lambda_p$ em função da razão de trinca $a/h$ e $\bar{P}_1$ , para $\sigma_Y = 255(MPa)$ . -----	40
<b>Figura 17</b> - $\Lambda_p$ em função da razão de trinca $a/h$ e $\sigma_Y$ , para $\bar{P}_1 = 25(kN)$ -----	40
<b>Figura 18</b> - $\Lambda_p$ em função da $\bar{P}_1$ e $\sigma_Y$ , para $a/h = 0.46$ -----	41
<b>Figura 19</b> - Elemento de viga-----	49
<b>Figura 20</b> - Elemento de viga trincado em coordenadas locais -----	55

<b>Figura 21</b> - 1° frequência natural em função de $\bar{c}_{11p}$ e $\xi$ -----	59
<b>Figura 22</b> - 2° frequência natural em função de $\bar{c}_{11p}$ e $\xi$ -----	60
<b>Figura 23</b> - 1° frequência natural em função de $\bar{c}_{11e}$ e $\xi$ -----	60
<b>Figura 24</b> - 2° frequência natural em função de $\bar{c}_{11e}$ e $\xi$ -----	61
<b>Figura 25</b> - 1° frequência natural plástica em relação a 1° frequência natural elástica em função da razão $\bar{c}_{11p}/\bar{c}_{11e}$ e $\xi$ .-----	61
<b>Figura 26</b> - 2° frequência natural plástica em relação a 2° frequência natural elástica em função da razão $\bar{c}_{11p}/\bar{c}_{11e}$ e $\xi$ .-----	62
<b>Figura 27</b> - Deslocamento vertical $W$ em função da posição nodal $\xi$ para o 1° modo de vibrar -----	62
<b>Figura 28</b> - Deslocamento angular $\Theta$ em função da posição nodal $\xi$ para o 1° modo de vibrar -----	63
<b>Figura 29</b> - Deslocamento vertical $W$ em função da posição nodal $\xi$ para o 2° modo de vibrar -----	63
<b>Figura 30</b> - Deslocamento angular $\Theta$ em função da posição nodal $\xi$ para o 2° modo de vibrar -----	64

## Simbologia

### Letras Latinas

<i>a</i>	comprimento da trinca	<i>m</i>
<i>b</i>	base da viga	<i>m</i>
<i>c</i>	flexibilidade local	$N/m^2$
<i>C</i>	matriz de flexibilidade local	
<i>E</i>	módulo de Young	$N/m^2$
<i>F</i>	função de correção do efeito do ligamento	
<i>h</i>	altura da viga	<i>m</i>
<i>J</i>	taxa de liberação de energia	$J/s$
<i>L</i>	comprimento da viga	<i>m</i>
<i>u</i>	deslocamento adicional	<i>m</i>
<i>U</i>	energia de deformação	$\bar{J}$
<i>G</i>	variação da liberação de energia	$J/s$
<i>r</i>	distância ou raio	<i>m</i>
<i>I</i>	momento de inércia	$m^2$



$P$	momento fletor	$Nm$
$S$	força cisalhante	$N$
$V$	deslocamento vertical	$m$
$K$	fator de intensidade de tensão	$Nm^{-3/2}$
$G_s$	módulo de cisalhamento	$N/m$
$T$	matriz de transferência	
$ds$	elemento de área	$m^2$
$q$	vetor de deslocamentos	
$Q$	vetor de forças	

## Letras Gregas

$\nu$	coeficiente de Poisson	
$\sigma$	tensão de escoamento do material	$Pa$
$\Lambda$	parâmetro adimensional de correção	
$\alpha$	razão da trinca	
$\rho$	densidade do material	$Kg/m^3$
$\delta$	deslocamento de abertura da ponta da trinca	$m$
$\omega$	frequência natural	$Rad/s$
$\xi$	posição relativa em coordenadas locais	
$\gamma$	energia específica de superfície livre	$J/m^2$

## Subscritos

<i>i</i>	direção da carga aplicada
<i>j</i>	modo de abertura de trinca
<i>p</i>	considerando plasticidade na trinca
<i>n</i>	carregamento aplicado
<i>y</i>	tensão de escoamento do material
$\infty$	tensão no infinito
+	referente à face direita a trinca
-	referente à face esquerda a trinca
<i>T</i>	total
<i>c</i>	crítico
<i>p</i>	plástico
<i>k</i>	elemento com trinca
<i>I</i>	abertura de trinca por tração normal
<i>II</i>	abertura de trinca por cisalhamento
<i>III</i>	abertura de trinca por cisalhamento anti-plano
<i>s</i>	superfície livre

## Siglas e Abreviaturas

BEM    Método dos Elementos de Contorno

COD	Deslocamento de Abertura de Trinca
CTOD	Deslocamento de Abertura de Ponta de Trinca
FIT	Fator de Intensidade de Tensão
MFLE	Mecânica da Fratura Linear Elástica
MFEP	Mecânica da Fratura Elasto-Plástica
SSY	Escoamento em Pequena Escala
IEM	Instituto de Engenharia Mecânica
EPT	Estado Plano de Tensões
EPD	Estado Plano de Deformações
L.N.	Linha Neutra

## Capítulo 1

# INTRODUÇÃO

## 1.1 APRESENTAÇÃO DO PROBLEMA

O estudo sobre a integridade estrutural de elementos estruturais com trinca é de longa data. Sabe-se que uma trinca causa a redução da rigidez estrutural, acarretando decréscimo das frequências naturais.

Uma trinca em uma estrutura introduz uma flexibilidade local devida à concentração de energia de deformação na região da ponta da trinca causada por um carregamento. Uma primeira quantificação do defeito local causado por uma trinca foi proposta por Irwin (1957), onde a flexibilidade local de um membro estrutural trincado foi avaliada relacionando-a ao fator de intensidade de tensão (FIT). Seguindo a metodologia de Irwin, inúmeros trabalhos foram publicados sobre a redução nas frequências naturais causadas por uma trinca em uma viga linear elástica.

Gudmundson (1982) investiga as alterações nas frequências nas naturais da estrutura trincada, e mostra que estas alterações nas frequências da viga dependem da energia de deformação estática.

Dimarogonas e Paipetis (1983) apresentaram um modelo analítico para o comportamento dinâmico de rotores trincados de turbo-máquinas de alta rotação. Buscando

um modelo mais realista, os autores assumiram a estrutura com diversos graus de liberdades. Desta forma, para atender a formulação criada, estenderam o método de modelar à trinca através do conceito de flexibilidade local, para uma condição onde existem cinco graus de liberdade.

Yokoyama e Chen (1998) utilizam os conceitos apresentados por Irwin para obter a matriz de flexibilidade local, e incorporam esta matriz ao modelo dinâmica da estrutura, para simular os modos de vibrar e as frequências naturais da viga trincada. É apresentado que mudanças significativas no modo de vibrar podem ser utilizadas para localizar e monitorar trincas em vigas.

Chondros, Dimarogonas, e Yao (1998), desenvolveram uma formulação contínua, a qual já apresenta a trinca no modelo diferencial, a fim de estudar o comportamento dinâmico de uma viga trincada. Utilizando os conceitos de Irwin, a flexibilidade local introduzida pela trinca, foi modelada de forma contínua, ou seja, inerente ao modelo matemático da viga. Resultados experimentais foram comparados com os obtidos segundo o modelo proposto, e mostram que o mesmo representa satisfatoriamente o problema.

Mahmoud, Zaid, e Harashani (1999), desenvolveram uma técnica numérica para determinar as frequências naturais e os modos de vibrar de uma viga com uma trinca linear elástica. Os resultados obtidos foram comparados com ensaios experimentais e com soluções provenientes do método dos elementos finitos, e mostrando coerência na formulação proposta. Em seu trabalho, é afirmado que a localização da trinca na viga tem um efeito significativo na resposta.

Grande parte dos trabalhos publicados foram desenvolvidos com base na mecânica da fratura elástica, não considerando a possibilidade de haver uma zona de plasticidade na ponta da trinca, geralmente presente em materiais dúcteis, limitando a aplicação destes modelos para os casos de trincas lineares elásticas. Entretanto, no caso de materiais dúcteis, sob dada relação entre o tamanho da trinca e carga aplicada à estrutura, ocorre a formação de uma zona de plasticidade na ponta da trinca, uma vez que estes materiais admitem deformação plástica. Mesmo em materiais frágeis, pode ocorrer a formação de uma pequena zona de plasticidade na ponta da trinca. Estes fatos, dependendo da magnitude desta plasticidade, tornam inadequado o estudo do comportamento desta estruturas segundo os métodos elásticos

desenvolvidos. Alguns trabalhos foram desenvolvidos considerando a plasticidade do material, porém todos utilizam de métodos numéricos para a avaliação da zona plástica.

Seguindo a metodologia proposta por Irwin, e buscando resultados mais próximos da realidade, neste trabalho é apresentado um modelo analítico para a avaliação da flexibilidade local, considerando a plasticidade na trinca, o qual é utilizado para avaliar o efeito que uma abordagem plástica do problema causa na resposta dinâmica da viga.

## 1.2 OBJETIVOS DA PESQUISA

Elaboração de um modelo matemático analítico para avaliação do parâmetro de flexibilidade local plástico, para uma viga com uma trinca - plana, constituída de um material não-linear elástico.

Avaliação dos efeitos dos parâmetros: carga, tensão de escoamento, posição e razão de trinca nos parâmetros de flexibilidade local plástico e elástico.

Avaliação dos efeitos dos parâmetros: posição da trinca; e do parâmetro de flexibilidade local plástico e elástico, causam nas frequências naturais da viga trincada.

Uma comparação entre as reduções nas frequências naturais causadas pela consideração ou não de plasticidade na ponta da trinca

## 1.3 CONTEÚDO

No capítulo 2 é apresentada uma revisão dos conceitos básicos da mecânica da fratura, necessários para o desenvolvimento do trabalho. Primeiramente é apresentada a mecânica da fratura sob o aspecto linear elástico, posteriormente, os aspectos não-lineares da fratura elasto-plástica são apresentados.

No capítulo 3 é apresentado um procedimento analítico para o cálculo do parâmetro de flexibilidade local plástico. Também são apresentados os resultados obtidos pela simulação do método, onde são avaliados os efeitos dos parâmetros: carga, tensão de escoamento, posição e razão de trinca nos parâmetros de flexibilidade local plástico, e uma comparação do parâmetro plástico com o parâmetro de flexibilidade local obtido segundo uma modelagem puramente elástica.

No capítulo 4 é realizada uma investigação sobre o comportamento dinâmico da viga trincada. Para tal, são apresentados os efeitos da posição da trinca, e que as demais variáveis: razão de trinca, tensão de escoamento do material, e carregamento aplicado, condensadas nos parâmetros de flexibilidade local elástico e plástico, sobre as frequências naturais da viga.

No capítulo 5 são apresentadas as conclusões do trabalho, e sugestões para trabalhos futuros.

## Capítulo 2

# REVISÃO DOS CONCEITOS DA MECÂNICA DA FRATURA

## 2.1 INTRODUÇÃO

A teoria da Mecânica da Fratura tem sua origem nos trabalhos realizados por INGLIS (1913) e GRIFFITH (1920), que iniciaram os estudos de propagação de fissuras em sólidos.

Nas décadas de 40 e 50, alguns fatos catastróficos ocorridos, como por exemplo, o desastre no barco Liberty, tornou imprescindível a elaboração de uma metodologia capaz de quantificar e qualificar os fenômenos de ruptura das estruturas. Neste período houve um aprimoramento de técnicas práticas de ensaios e definições teóricas correlatas à Mecânica da Fratura. Dentre os principais trabalhos elaborados, se encontra o trabalho de Irwin (1957).

Desta forma, os estudos em Mecânica da Fratura resultaram em novas concepções de projetos, assumindo a estrutura não como um meio contínuo, mas apresentando falhas concentradoras de tensões.

Sabe-se que uma ruptura por fraturamento pode ser de natureza frágil ou dúctil. A ruptura frágil ocorre com pouca ou nenhuma deformação plástica. As rupturas dúcteis apresentam grandes e visíveis deformações plásticas, e normalmente a trinca possui um período de propagação antes de ocorrer o fraturamento.



O comportamento dúctil-frágil de uma peça está associado ao tipo de material. O vidro, o concreto e a cerâmica são exemplos de materiais frágeis, que apresentam deformação precedente à fratura muito pequena assim como a quantidade de energia absorvida. Os metais e as ligas metálicas geralmente apresentam um comportamento dúctil. O modo de fraturamento dos metais é função também de fatores externos, tais como temperatura, tipo e velocidade de carregamento e o estado de tensões atuantes.

Na tentativa de caracterizar a Mecânica da Fratura Linear Elástica (MFLE), surgiram alguns parâmetros, dentre os quais se encontra o Fator de Intensidade de Tensões (FIT). Este parâmetro permite avaliar a magnitude das tensões e deformações na ponta da fissura. O fator de intensidade de tensões é função da geometria da estrutura, da fissura e do carregamento a que está submetida, e pode ser determinado a partir do conhecimento do estado de tensões na vizinhança da extremidade da trinca.

A caracterização das falhas em matérias dúcteis com comportamento linear ou não-linear elástico é realizada através da Mecânica da Fratura Elasto-Plástica (MFEP), onde o parâmetro de maior notoriedade foi apresentado por Rice (1968), conhecido por Integral J. Esta grandeza é uma integral de contorno independente do caminho de integração, que mede a taxa de liberação de energia de deformação.

Neste capítulo são apresentados alguns conceitos básicos sobre a Mecânica da Fratura, os quais são necessários para o desenvolvimento do trabalho.

## **2.2 MECÂNICA DA FRATURA LINEAR ELÁSTICA**

A Mecânica da Fratura Linear Elástica (MFLE) avalia os mecanismos da fratura dos materiais frágeis através dos conceitos da teoria da elasticidade linear. Embora todo corpo trincado, sob um carregamento, apresente uma região sujeita à deformação plástica na ponta da trinca, pode-se, sob certas condições, negligenciar a existência desta zona plástica e estudar o fenômeno do fraturamento pela teoria da MFLE. Tais condições que viabilizam a aplicação da MFLE referem-se aos casos em que o volume da deformação plástica é pequeno quando

comparado às dimensões da trinca. Estes casos são conhecidos como Escoamento em Pequena Escala (*Small Scale Yielding - SSY*).

As bases da mecânica da fratura linear foram introduzidas por Griffith (1920), através do critério energético de Griffith. O segundo critério de grande relevância foi proposto por Irwin (1957), introduzindo um fator denominado fator de intensidade de tensão (FIT). Este critério supõe que a trinca se propaga quando o fator de intensidade de tensão atinge um fator crítico, denominado de tenacidade à fratura. Williams (1957) considerou que o processo da fratura está localizado próximo a ponta da trinca, sendo controlado pelos campos assintóticos de tensão e deformação. Ambos, Irwin e Williams, desenvolveram suas formulações com base nos trabalhos matemáticos elaborados por Westergaard (1939a-b) e Muskhelishvili (1942).

Com base no conceito de *SSY*, alguns modelos de cálculo do tamanho da zona plástica foram apresentados. Dentre os mais populares se encontram: o modelo de segunda ordem de Irwin, e o modelo de zona coesiva, proposto por Dugdale (1960), e independentemente por Barenblatt (1962).

### **2.2.1 Trabalho de Griffith**

Griffith (1920), estudando o modo como se transmitiam as tensões nos corpos descontínuos, e o mecanismo responsável pela propagação da fratura, postulou o conceito do balanço de energia no processo de fraturamento. Segundo este conceito, o balanço de energia considera a transferência da energia de deformação armazenada num corpo fraturado para a energia necessária que cria superfícies fraturadas. Isso explica o fato de que, quando uma fratura se propaga num corpo, haverá liberação de energia de deformação armazenada, mas também haverá uma energia de superfície sendo absorvida pelo acréscimo no comprimento da fratura. Assim, um corpo atingirá a ruptura quando a propagação da fratura presente ocorre de forma instável, o que quer dizer que a taxa de energia de deformação liberada é maior do que a taxa de energia de superfície necessária para provocar o processo de fraturamento (Broek, 1986).

Griffith determinou a perda da energia de deformação a partir da análise de Inglis (1913), que foi realizada num corpo infinito com fratura em forma de elipse e submetida a

uma tensão remota. Assim a perda de energia de deformação foi expressa pela equação (1) por:

$$U_e = \frac{\pi a^2 \sigma^2}{2E} \quad (1)$$

onde  $E$  é o módulo de elasticidade do material e  $a$  o semi comprimento da fratura, e  $\sigma$  é a tensão aplicada no corpo. A energia de superfície  $U_s$  é dada por:

$$U_s = 2a\gamma \quad (2)$$

onde  $\gamma$  é a energia específica de superfície livre, considerada propriedade do material.

Finalmente, o balanço energético foi definido por:

$$U_T = -\frac{\pi a^2 \sigma^2}{2E} + 2a\gamma \quad (3)$$

onde a condição de ruptura se dá quando a energia total  $U_T$ , atingir o máximo valor ou quando  $\partial U_T / \partial a = 0$ , a partir do qual a tensão crítica para a ruptura expressa-se por:

$$\sigma_{cr} = \sqrt{\frac{2E\gamma}{\pi a}} \quad (4)$$

A equação (4) mostra que a tensão crítica depende do tamanho da fratura e explica por que, para fraturas maiores, se precisará de menores valores de tensão de ruptura (Broek, 1986). A Figura 1 apresenta a interpretação gráfica do conceito.

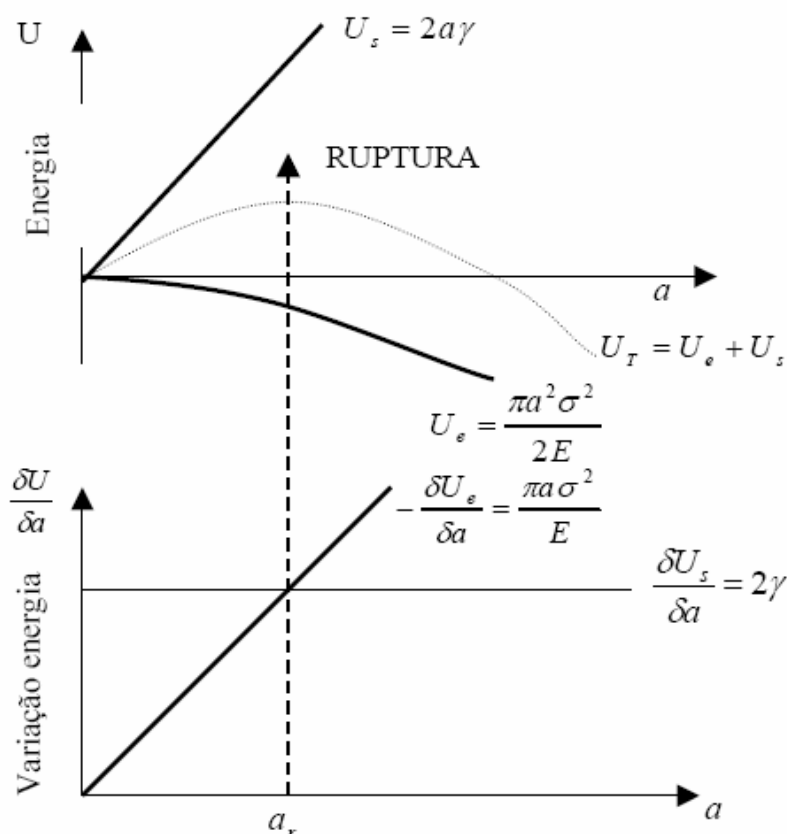


Figura 1 Energia e variação da energia em função do tamanho da fratura (Knott, 1976)

É importante ressaltar que, originalmente, o conceito de Griffith considerava que toda a energia potencial de deformação era utilizada na formação de uma nova frente de trinca. Isto de fato ocorre para materiais puramente frágeis, como por exemplo, o vidro. Entretanto, em materiais dúcteis, boa parte desta energia pode ser consumida na plastificação do material na frente da ponta da trinca.

A partir dos anos 50 do século passado, o estudo da propagação da fratura se viu ampliado quando Irwin postulou uma teoria modificada à teoria de Griffith. Tal teoria modificada propunha que, no lugar de se analisar a energia específica de superfície, deve-se considerar a variação da liberação de energia de deformação. Esta teoria propõe que um corpo atinge a ruptura quando a variação da liberação de energia, denominada por  $G$ , atingir o valor crítico  $G_c$ , que seria uma propriedade do material. Este valor  $G_c$  pode ser facilmente obtido em ensaios de materiais em processo de fraturamento. Então, determinando-se o  $G$  de um corpo fraturado em função da rigidez e da geometria do corpo, das tensões aplicadas e do

tamanho da fratura, e comparando-se com o  $G_c$  do material, se a condição é  $G > G_c$ , conseqüentemente, a fratura se propaga instavelmente. A ruptura começará quando  $G = G_c$ .

Com o intuito de compreender melhor o mecanismo da propagação da fratura, teorias têm sido derivadas como o Modelo Coesivo e a Mecânica do Dano que são empregadas na simulação de modelos matemáticos aplicados à engenharia.

### 2.2.2 Campo de tensões na ponta da trinca

Um trinca pode ser submetida a três modos básicos de carregamento, Figura 2, denominados por modo I, II e III. O modo I é denominado trinca de tração normal, o modo II é denominado trinca de cisalhamento plano e o modo III trinca de cisalhamento antiplano. A superposição destes três modos básicos de abertura de trinca é suficiente para caracterizar qualquer caso de deslocamento de superfície de trinca.

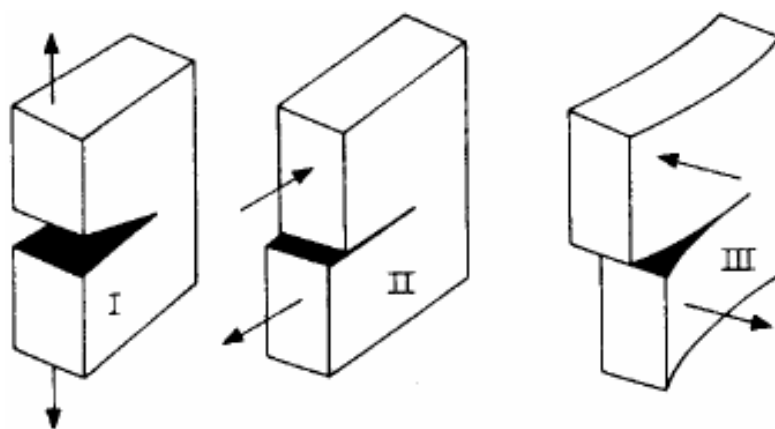


Figura 2 Modos geométricos da fratura: I trinca de tração normal, II Trinca de cisalhamento plano, e III trinca de cisalhamento antiplano (Broek, 1986).

O campo de tensões gerado por qualquer um dos tipos de carregamentos apresentados na Figura 2, cresce proporcionalmente à singularidade de  $1/\sqrt{r}$  (Figura 3), onde  $r$  é a distancia da ponta da trinca ao ponto em questão, em coordenadas cilíndricas.

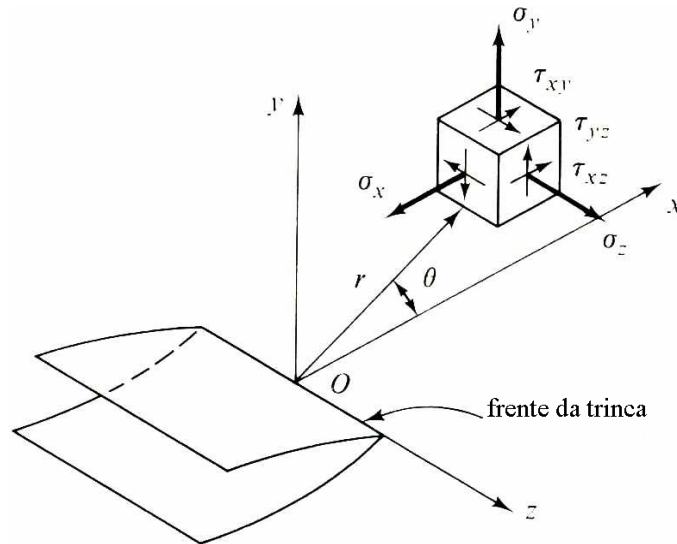


Figura 3 Coordenadas da ponta da trinca e estado de tensão.

Através do uso da formulação complexa, Westergaard (1939) obteve uma solução exata, em coordenadas cilíndricas (Figura 3), para o campo de tensão ao redor de uma trinca interna em uma placa infinita. Considerando uma pequena região perto da ponta da trinca, Irwin (1957) particularizou a solução geral da função de Westergaard, introduzindo o conceito de Fator de Intensidade de Tensão. A solução obtida por Irwin pode ser encontrada em Broek (1986), como:

Trinca de tração normal

$$\sigma_{xx} = \frac{K_I}{\sqrt{2\pi r}} \cos \frac{\theta}{2} \left( 1 - \operatorname{sen} \frac{\theta}{2} \operatorname{sen} \frac{3}{2} \theta \right) \quad (5)$$

$$\sigma_{yy} = \frac{K_I}{\sqrt{2\pi r}} \cos \frac{\theta}{2} \left( 1 + \operatorname{sen} \frac{\theta}{2} \operatorname{sen} \frac{3}{2} \theta \right) \quad (6)$$

$$\tau_{xy} = \frac{K_I}{\sqrt{2\pi r}} \operatorname{sen} \frac{\theta}{2} \cos \frac{\theta}{2} \cos \frac{3}{2} \theta \quad (7)$$

$$\sigma_{zz} = \mu(\sigma_{xx} + \sigma_{yy}) \quad (8)$$

## Trinca de cisalhamento plano

$$\sigma_{xx} = -\frac{K_{II}}{\sqrt{2\pi r}} \operatorname{sen} \frac{\theta}{2} \left( 2 + \cos \frac{\theta}{2} \cos \frac{3}{2} \theta \right) \quad (9)$$

$$\sigma_{yy} = \frac{K_{II}}{\sqrt{2\pi r}} \operatorname{sen} \frac{\theta}{2} \cos \frac{\theta}{2} \cos \frac{3}{2} \theta \quad (10)$$

$$\tau_{xy} = -\frac{K_{II}}{\sqrt{2\pi r}} \cos \frac{\theta}{2} \left( 1 - \operatorname{sen} \frac{\theta}{2} \operatorname{sen} \frac{3}{2} \theta \right) \quad (11)$$

$$\sigma_{zz} = \mu(\sigma_{xx} + \sigma_{yy}) \quad (12)$$

## Trinca de cisalhamento antiplano

$$\tau_{xz} = -\frac{K_{III}}{\sqrt{2\pi r}} \operatorname{sen} \frac{\theta}{2} \quad (13)$$

$$\tau_{yz} = -\frac{K_{III}}{\sqrt{2\pi r}} \cos \frac{\theta}{2} \quad (14)$$

$$\sigma_a = -\sigma_c = \frac{K_{III}}{\sqrt{2\pi r}} \quad (15)$$

onde  $K_I$ ,  $K_{II}$  e  $K_{III}$  são os fatores de intensidade de tensão introduzidos por Irwin (1957), referentes aos três modos básicos de abertura de trinca (Figura 2).

Nota-se nas equações (5)-(15) apresentadas, que os fatores de intensidade de tensão caracterizam o estado de tensão, pois os mesmos relacionam o tamanho da trinca, tensão aplicada e geometria da estrutura, ao campo de tensão na vizinhança da ponta da trinca.

Assim como existe um valor crítico da variação de liberação de energia  $G_c$ , existe também um valor crítico de intensidade de tensão que determina se a propagação da fratura será instável. Esse valor crítico de intensidade de tensão, considerado propriedade do material, é chamado de tenacidade à fratura do material  $K_c$ , sendo determinado em ensaios de laboratório.

Pode-se encontrar na literatura, como por exemplo, (Gdoutos, 1993), que a taxa de liberação de energia  $G$ , e os fatores de intensidade de tensão  $K$ , podem ser relacionados para o estado plano de tensões (EPT), e para o estado plano de deformações (EPD), em materiais isotrópicos por:

$$G = \frac{K_I^2 + K_{II}^2}{E} + \frac{K_{III}^2}{2G_s E} (EPT) \quad \text{ou} \quad G = \left( \frac{K_I^2 + K_{II}^2}{E} + \frac{K_{III}^2}{2G_s E} \right) (1-\nu) (EPD) \quad (16)$$

onde  $G_s$  é o módulo de cisalhamento

É importante ressaltar que quando a dimensão da trinca é da mesma ordem das dimensões da estrutura, o termo de corpo com dimensões infinitas não pode ser empregado. Nesta condição, deve-se considerar na avaliação dos FITs o efeito do ligamento. Esta consideração é realizada introduzindo-se no cálculo dos FITs uma função de correção,  $F_{jn}(a/h)$ , a qual depende das geometrias da trinca e da estrutura, e também do tipo do carregamento aplicado. O subscrito  $j$  refere-se aos modos básicos de fratura: modo I, II ou III, causados pelos carregamentos indicados no subscrito  $n$ .

### 2.2.3 Tamanho de zona plástica

Considerando o conceito de  $SSY$ , uma primeira estimativa do tamanho da zona plástica para o estado plano de tensão pode ser realizada considerando-se  $\theta = 0$ , e que a tensão na direção  $x$  alcança a tensão de escoamento do material,  $\sigma_{yy} = \sigma_y$ , na equação (6), como ilustrado na Figura 4.



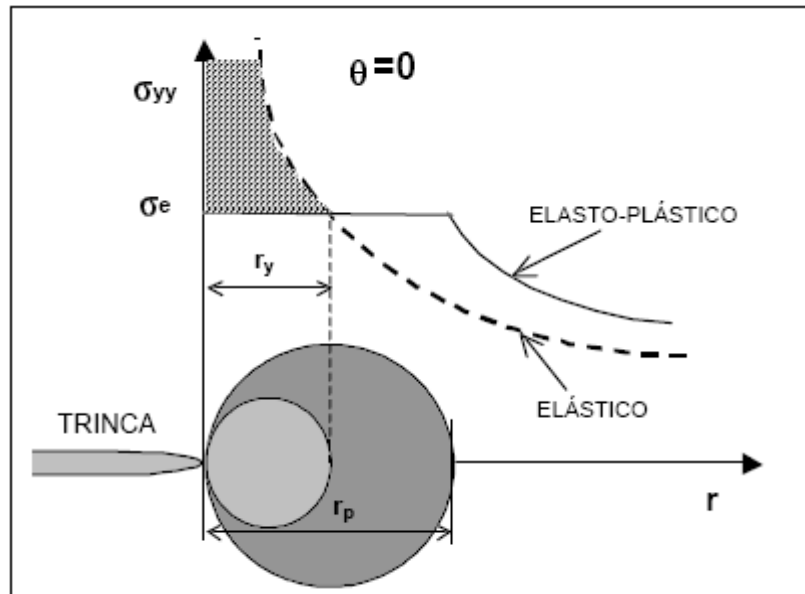


Figura 4 Estimativa de primeira e segunda ordem do tamanho da zona plástica (Anderson, 1995).

Esta hipótese impõe que toda a região na frente da ponta da trinca, a qual estaria sujeita a uma tensão maior que a tensão de escoamento do material, é deformada plasticamente. Assim o tamanho da zona plástica  $r_y$ , pode ser determinado segundo o modelo de primeira ordem por:

$$r_y = \frac{K_I^2}{2\pi\sigma_y^2} \quad (17)$$

Pode-se notar, na Figura 4, que a área hachurada acima da zona plástica representa uma parcela da energia de deformação que está sendo desprezada no cálculo de  $r_y$ . Logo, o tamanho da zona plástica deve ser maior que o proposto por este modelo de primeira ordem. Irwin (1960) apresentou um modelo de segundo ordem para estimar o tamanho da zona plástica. Tal modelo tem como base a redistribuição de tensão que ocorre na ponta da trinca, e continua sendo válido apenas para pequenas deformações plásticas na ponta da trinca, SSY. Sendo assim, o tamanho da região plástica deve assumir o tamanho de  $r_p$ , dado pelo seguinte balanço de forças:

$$\sigma_y r_p = \int_0^{r_y} \sigma_{yy} dr = \int_0^{r_y} \frac{K_I}{\sqrt{2\pi r}} dr \quad (18)$$

Cuja integração, e posterior resolução para  $r_p$ , resulta em:

$$r_p = \frac{1}{\pi} \left( \frac{K_I}{\sigma_y} \right)^2 \quad (19)$$

ou seja, o tamanho da zona plástica obtida pelo modelo de segunda ordem é igual ao dobro do tamanho obtido pelo modelo de primeira ordem.

Dugdale (1960), e independentemente, de forma similar Barentblatt (1962), propuseram um abordagem diferente de Irwin para calcular o tamanho da zona plástica. O modelo de escoamento, ou modelo coesivo para chapas finas fissuradas, proposto por Dugdale (1960), tal como o modelo de Irwin, também considera que o tamanho efetivo da trinca é maior do que o tamanho físico (Figura 5). É considerado que nas bordas  $\rho$  da trinca atuam tensões iguais às tensões de escoamento do material  $\sigma_y$ , no sentido de fechar a trinca. O material é considerado elasto-plástico perfeito, e que na região de escoamento, a tensão é constante e igual à tensão de escoamento do material. Este modelo considera que o efeito do escoamento aumenta o tamanho da fissura, na dimensão da zona escoada.

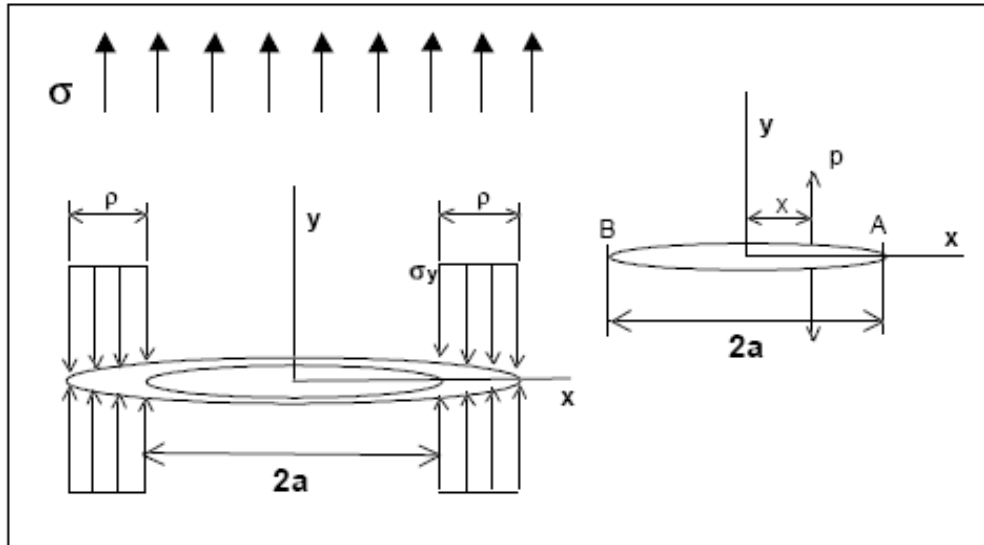


Figura 5 Trinca de Dugdale (esquerda), e força de cunha (direita) (Anderson, 1995).

Para determinação do tamanho da zona plástica, a dimensão de  $\rho$  é estabelecida de forma que a tensão singular na ponta da trinca desapareça. Portanto, o fator de intensidade de tensão devido à tensão uniforme  $K_\sigma$ , deve ser igual ao fator de intensidade de tensão segundo a força de cunha  $K_p$ :

$$K_\sigma = K_p \quad (20)$$

onde

$$K_\sigma = \sigma \sqrt{\pi(a + \rho)} \quad (21)$$

Sabendo que as intensidades das tensões devido as forças de borda  $p$  são calculadas por (Broek, 1986):

$$K_A = \frac{\rho}{\sqrt{\pi a}} \sqrt{\frac{a+x}{a-x}} \quad e \quad K_B = \frac{\rho}{\sqrt{\pi a}} \sqrt{\frac{a-x}{a+x}} \quad (22)$$

e que as forças de cunha vão de  $s$  a  $a$ , tem-se para a trinca de Dugdale, que a intensidade de tensão resulta em:

$$K = \frac{\rho}{\sqrt{\pi a}} \int_s^a \left\{ \sqrt{\frac{a+x}{a-x}} + \sqrt{\frac{a-x}{a+x}} \right\} dx \quad (23)$$

cuja integração fornece:

$$K = 2\rho \sqrt{\frac{a}{\pi}} \arccos\left(\frac{s}{a}\right) \quad (24)$$

Utilizando os limites de  $s = a$  a  $s + \rho$ , implicando que  $a$  deve ser substituído por  $a + \rho$ , e  $\rho$  por  $\sigma_y$ , obtém-se para  $K_p$ :

$$K_p = 2\sigma_y \sqrt{\frac{a+\rho}{\pi}} \arccos\left(\frac{a}{a+\rho}\right) \quad (25)$$

Através da igualdade (20), e das equações (21) e (25), pode-se determinar o tamanho da zona plástica segundo o conceito de Dugdale por:

$$\rho = a \tan\left(\frac{\pi\sigma}{2\sigma_y}\right) \quad (26)$$

## 2.3 MECÂNICA DA FRATURA ELASTO-PLÁSTICA

Geralmente materiais trincados, com alta tenacidade e baixa resistência, sob um dado carregamento, sofrem deformações plásticas na ponta da trinca. Esta condição descrita torna

inválidas as condições de *SSY*. Consequentemente, não é possível utilizar os parâmetros de tenacidade à fratura, obtidos segundo a MFLE, na caracterização do processo de fraturamento.

Devido à grande utilização de materiais dúcteis na indústria, houve incentivo para que o fenômeno do fraturamento elasto-plástico fosse pesquisado. Foi então observado que um material sob condição de deformação elasto-plástica, apresenta um comportamento muito similar a um material não-linear elástico, caso não sofra descarregamento. Este princípio tornou-se a base dos parâmetros da fratura da MFEP. Portanto, pode-se dizer que a Mecânica da Fratura Elasto-Plástica representa o comportamento de trincas em materiais com comportamento não-linear.

Dentre os parâmetros do processo de fraturamento da MFEP, para caracterização de falhas em materiais dúcteis trincados, os mais populares são: 1) a abertura de trinca (*CTOD* - *Crack Tip Opening Displacement*), o qual foi apresentado por Wells (1961) e por Cottrell (1961), independentemente. O *CTOD* baseia-se na medida da separação entre as faces trincadas. Este parâmetro apresenta um valor crítico acima do qual a trinca cresce de forma instável. O parâmetro de Wells-Cottrell foi melhorado por Burdekin e Stone (1966), os quais acrescentaram ao cálculo do *CTOD*, o modelo de trinca de Dugdale-Barenblatt. 2) a integral *J*, apresentado por Rice (1969) como uma integral capaz de avaliar a taxa de liberação de energia no crescimento de uma trinca, para um material homogêneo linear ou não-linear elástico.

### **2.3.1 Deslocamento de abertura da ponta da trinca**

No desenvolvimento do estudo da mecânica da fratura, Wells(1961), tentando medir  $K_{IC}$  em aços estruturais, observou que os valores obtidos deste parâmetro da fratura eram muito elevados, ou seja, tratavam-se de materiais com tenacidade extremamente elevada, que atingiam tensões muito maiores do que a de escoamento. Foi observado que as faces da trinca separavam-se antes da fratura total, esta deformação plástica transformou a frente da trinca de aguda a arredondada. Wells também observou que quanto maior a tenacidade do material, maior era o grau de arredondamento da trinca. Claramente, estes materiais desenvolviam o

fraturamento em regime plástico, e levou Wells a postular um parâmetro relativo à medida da tenacidade à fratura, o *COD* (*Crack Opening Displacement*).

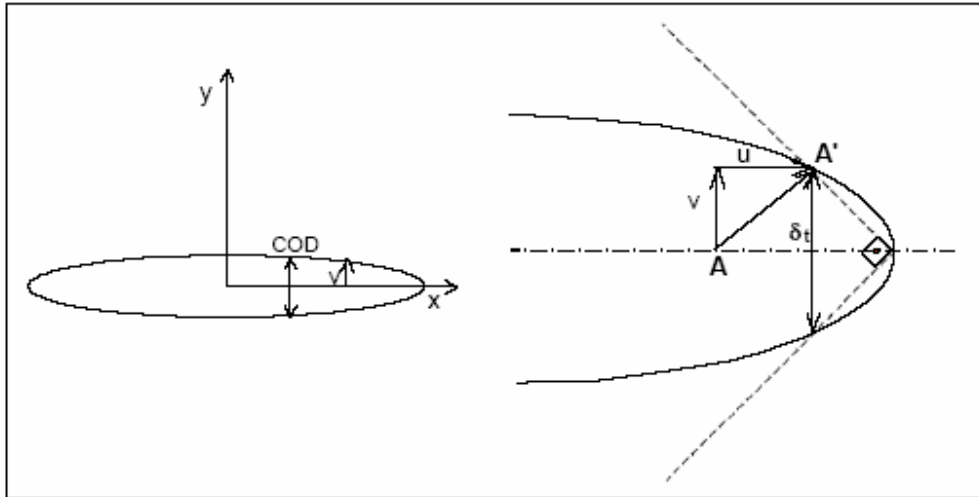


Figura 6 *COD* à esquerda, e *CTOD* à direita (Sanford, 2003).

*COD* mede o deslocamento entre as faces trincadas (Figura 6), sendo calculado por:

$$COD = \frac{4\sigma}{E} \sqrt{a^2 - x^2} \quad (27)$$

Observa-se na equação (27), que para a condição  $x = a$ , o parâmetro *COD* assume o valor nulo. Entretanto, havendo plasticidade na ponta da trinca, e conseqüentemente um abaulamento, *COD* não pode ser nulo. A solução desta questão foi resolvida admitindo-se que para  $x = a$ , o parâmetro *COD* recebe a denominação de Deslocamento de abertura da ponta da trinca, *CTOD* (*Crack Tip Opening Displacement*), sendo representado pela letra  $\delta$ .

Wells utilizando a estimativa de zona plástica de Irwin mostrou que dentro dos limites de uma pequena zona de plastificação, *SSY*, é possível relacionar *CTOD* a  $G_I$  ou  $K_I$ , para uma trinca central em um corpo elástico infinito por:

$$\delta = \frac{4}{\pi} \frac{K_I^2}{E\sigma_y} = \frac{4}{\pi} \frac{G_I}{\sigma_y} \quad (28)$$

Burdekin e Stone (1966) apresentaram uma expressão alternativa para o cálculo da abertura de trinca, baseado no *CTOD*, obedecendo ao modelo de trinca de Dugdale para uma placa fina com dimensões infinitas em relação a uma trinca central de comprimento  $2a$ , sob modo I de abertura de trinca e causado por uma tensão  $\sigma_\infty$  aplicada a placa, como:

$$\delta = \frac{8\sigma_Y a}{\pi E} \ln \left( \sec \left( \frac{\pi \sigma_\infty}{2\sigma_Y} \right) \right) \quad (29)$$

onde  $\sigma_Y$  representa a tensão de escoamento do material, e  $E$  representa o módulo de Young.

A equação (29) é válida para as condições e geometrias citadas acima. Para viabilizar o cálculo da abertura de trinca em uma viga, segundo o conceito apresentado, deve-se realizar uma correção referente ao efeito do ligamento restante. E para o caso que caracterize o estado plano de deformação, mais uma correção é necessária.

### 2.3.2 Integral J

A integral  $J$  pode ser vista como uma generalização do conceito da taxa de liberação de energia, aplicada no estudo dos materiais não-lineares elásticos. O conceito básico de uma integral independente do caminho, utilizada para avaliar a taxa de liberação de energia envolvida no crescimento de trinca, foi originalmente desenvolvido por Eshelby (1956). Entretanto, a definição original foi estabelecida por Rice (1969), referindo-se a um corpo homogêneo constituído de material linear ou não-linear elástico, livre de forças de campo e para um campo bi-dimensional. O primeiro nome de Rice, James, deu origem à definição conhecida por integral  $J$ .

A integral  $J$  pode ser fisicamente interpretada como a taxa de liberação de energia potencia do sistema  $U$  em relação à variação do comprimento da trinca  $da$ . A expressão da taxa de liberação de energia para um caso bi-dimensional elástico pode ser encontrada em Gdoutos (1993) como:

$$J = \int_{\Gamma} w dx_2 - T_k \frac{\partial u_k}{\partial x_3} ds \quad (k=2,3) \quad (30)$$

onde  $w$  é a densidade da energia de deformação,  $T_k$  e  $u_k$  são respectivamente os vetores de força e deslocamento na direção  $x_k$ . e  $ds$  é o incremento no comprimento em torno da fronteira.

Na Figura 7, onde a zona coesiva na frente da ponta da trinca delimitada pela área hachurada deve-se somente ao modo I de abertura de trinca,  $dx_2 = 0$  em torno de ABC. Então, a integral de contorno, equação (30), na faixa da fronteira de plasticidade  $\rho$ , permite escrever:

$$J_I = -\int_a^{a+c} \sigma_Y \frac{\partial}{\partial x_3} (u_{x_2}^+ - u_{x_2}^-) dx_3 = \int_0^{\delta} \sigma_Y d\delta = \sigma_Y \delta \quad (31)$$

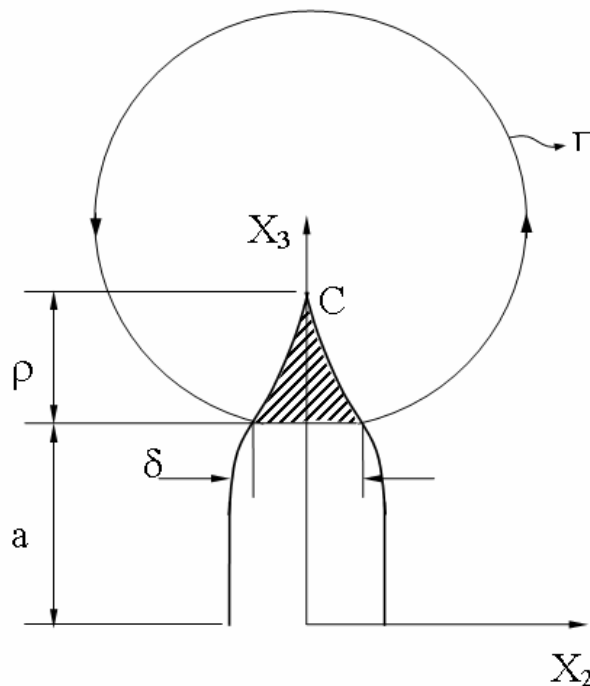


Figura 7 Integral J e abertura de ponta de trinca (CTOD).

Logo, a avaliação da integral  $J_I$  é reduzida a encontrar o valor de  $\delta$ , o qual pode ser obtido por métodos numéricos, como por exemplo, o método dos elementos de contorno



(*BEM - Boundary Element Method*), ou através de um dos procedimentos analíticos apresentado no tópico anterior.

É importante ressaltar que, para materiais lineares elásticos, o parâmetro da fratura elasto-plástica  $J$  é equivalente à taxa de liberação de energia  $G$  (Broek, 1986), ou seja,  $J = G$ .

## Capítulo 3

# PROCEDIMENTO DE CÁLCULO DO PARÂMETRO DE FLEXIBILIDADE LOCAL CONSIDERANDO A PLASTICIDADE NA PONTA DA TRINCA

## 3.1 INTRODUÇÃO

A avaliação dos parâmetros da fratura tem sido extensamente estudada nas últimas décadas. Existem três caminhos para a obtenção dos parâmetros da fratura: ensaios mecânicos, métodos numéricos e os métodos algébricos. Os ensaios mecânicos são geralmente utilizados para determinação dos parâmetros críticos da fratura, os quais são obtidos exclusivamente por ensaios, como por exemplo,  $K_C$ . Os métodos numéricos e algébricos são utilizados, por exemplo, em simulações computacionais de um projeto estrutural, o qual tem como base a mecânica da fratura, a fim de estabelecer limites de segurança. O principal critério na escolha entre o método algébrico e o numérico se refere à complexidade do caso em estudo, relativo a geometria da estrutura e trinca, e condição/configuração de cargas aplicadas. Dentre os métodos numéricos, pode-se dizer que o Método dos Elementos Finitos e o Método dos Elementos de Contorno são os mais populares. Tais métodos numéricos exigem dos usuários bons conhecimentos matemáticos.

Buscando uma solução relativamente simples para um caso simples, é apresentado neste capítulo um procedimento algébrico para o cálculo da flexibilidade local, para uma viga

constituída de um material não-linear elástico, e com uma trinca-plana, considerando o efeito da zona plástica. A flexibilidade local plástica é obtida com base no conceito da taxa de liberação de energia e no teorema de Castigliano, para o modo I de abertura de trinca. O cálculo do *CTOD* proposto por Burdekin-Stone (1966) é adaptado para sua aplicação em uma viga e então, utilizado para avaliar a taxa de liberação de energia. A avaliação dos efeitos dos parâmetros: carga, tensão de escoamento, posição e razão de trinca nos parâmetros de flexibilidade local plástica, e uma comparação deste parâmetro plástico com o parâmetro de flexibilidade local obtido segundo uma modelagem puramente elástica, são realizadas.

## **3.2 MODELO MATEMÁTICO DE UMA TRINCA**

### **3.2.1 Modelos elástico e plástico de trinca**

Uma trinca em um elemento estrutural introduz uma flexibilidade local que causa a redução de sua rigidez estrutural. Um método algébrico clássico de modelar matematicamente uma estrutura trincada consiste em se considerar que a estrutura original é dividida em duas partes, as quais são unidas na região trincada por uma mola. A aplicabilidade deste método depende da complexidade do problema, relacionada, por exemplo, a geometria da trinca e da estrutura.

Para os casos em que a estrutura é constituída de um material frágil, a flexibilidade da mola utilizada na modelagem do problema é caracterizada como linear elástica. Tal procedimento é adotado pelo fato de que este tipo de material praticamente não apresenta uma zona plástica na ponta da trinca, mesmo sob elevados carregamentos, e sua fratura é caracterizada por ser puramente frágil. Esta característica apresentada significa que o material trabalha dentro dos limites lineares elástico. Para os casos em que a estrutura é constituída de um material dúctil, determinadas condições de carregamento geram uma zona plástica na ponta da trinca. Portanto, a flexibilidade da mola utilizada na modelagem deste problema é caracterizada com não-linear.

Uma estrutura trincada sujeita a um carregamento generalizado tem sua rigidez estrutural afetada em todas as direções de atuação dos carregamentos. O conjunto dos termos

de flexibilidade local desta estrutura pode ser organizado em uma matriz conhecida por Matriz de Flexibilidade Local, a qual relaciona o vetor de estado antes com o vetor de estado após a trinca.

Os estudos realizados neste trabalho, os quais analisam a influência da plasticidade da trinca na redução da rigidez estrutural, restringem-se a uma trinca sob modo I de abertura, presente em uma viga de material isotrópico (Figura 8), sob a ação de um momento fletor  $P_1$ , resultante da aplicação de dois pares de forças  $F_2$ .

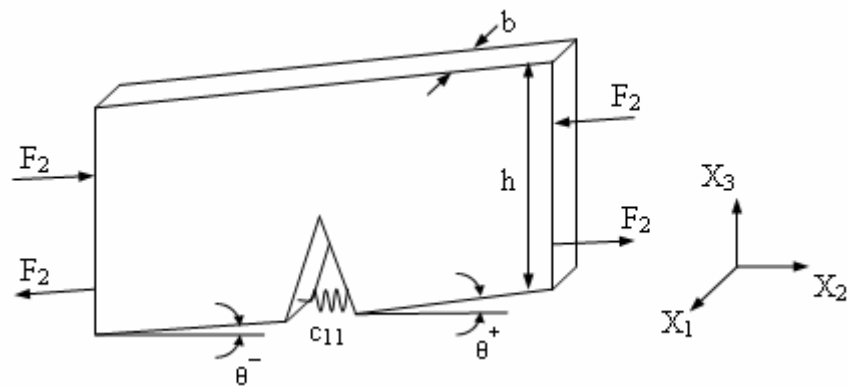


Figura 8 Elemento estrutural sob a ação de dois pares de forças

Desta forma, a matriz de flexibilidade local, designada  $[C]$ , se resume a:

$$\begin{Bmatrix} V \\ \theta \\ P_1 \\ S \end{Bmatrix}^+ = [C] \begin{Bmatrix} V \\ \theta \\ P_1 \\ S \end{Bmatrix}^- \quad (32)$$

onde:

$$[C] = \begin{bmatrix} 1 & 0 & 0 & 0 \\ 0 & 1 & c_{11} & 0 \\ 0 & 0 & 1 & 0 \\ 0 & 0 & 0 & 1 \end{bmatrix} \quad (33)$$

Onde  $c_{11}$  representa o parâmetro de flexibilidade local,  $V$  e  $\theta$  representam respectivamente os deslocamentos vertical e angular, e  $S$  representa a força cisalhante na seção transversal da viga.

O parâmetro de flexibilidade local  $c_{11}$  está relacionado à diferença entre os ângulos de rotação existente entre as faces trincadas à direita e à esquerda da viga, Figura 8, sendo esta diferença do ângulo de rotação dada por:

$$\theta = \theta^+ - \theta^- = c_{11}P_1 \quad (34)$$

Como mencionado anteriormente, em uma formulação puramente elástica, onde a trinca é modelada por uma mola linear, a flexibilidade local não apresenta correlação com o carregamento, sendo função apenas do comprimento da trinca. Desta forma, diferenciando a equação (34) em relação ao momento aplicado, pode-se escrever:

$$\frac{\partial \theta}{\partial P_1} = \frac{\partial (c_{11}(a)P_1)}{\partial P_1} = \overbrace{c_{11}(a)}^0 P_1 + \frac{P_1}{\partial P_1} c_{11}(a) \quad (35)$$

Portanto, o termo de flexibilidade local elástica em estudo é representado por:

$$c_{11e}(a) = \frac{\partial \theta}{\partial P_1} = c_{11}(a) \quad (36)$$

Como apresentado posteriormente, isto implica que a avaliação da taxa de liberação de energia  $J$ , utilizada no cálculo de  $c_{11e}$ , não depende mais da carga, sendo, portanto, avaliada diretamente através do Fator de Intensidade de Tensão.

Para o caso onde a existência de plasticidade na ponta da trinca é considerada, o parâmetro de flexibilidade local, que para a formulação puramente elástica é função apenas do comprimento de trinca, passa a ser também uma função do carregamento, neste caso, o momento fletor. Assim, o termo de flexibilidade local plástica pode ser representado, a partir da equação (34), por:

$$\frac{\partial \theta}{\partial P_1} = \frac{\partial (c_{11}(a, P_1) P_1)}{\partial P_1} = \frac{c_{11}(a, P_1)}{\partial P_1} P_1 + \frac{P_1}{\partial P_1} c_{11}(a) \quad (37)$$

Portanto, o termo de flexibilidade local plástica em estudo é representado por:

$$c_{11,p} = \frac{\partial \theta}{\partial P_1} = c_{11}(P_1, a) + P_1 \frac{\partial c_{11}(P_1, a)}{\partial P_1} \quad (38)$$

Devido ao fato de que o parâmetro  $c_{11,p}$ , o qual representa a flexibilidade da mola, ser uma função do tamanho da trinca e do momento aplicado, o cálculo do parâmetro de flexibilidade local deve ser realizado com base na taxa de liberação de energia  $J(a, P)$ .

A seguir é apresentado um método de cálculo dos parâmetros de flexibilidade local. Tal método pode ser aplicado tanto para a teoria elástica como a teoria plástica, considerando as particularidades de cada formulação.

### 3.2.2 Avaliação do parâmetro de flexibilidade local

Neste tópico é apresentado o modo clássico, proposto por Irwin, de determinação dos parâmetros de flexibilidade local. O método é apresentado de forma generalizada, e uma particularização para o caso em estudo é realizada nos tópicos subseqüentes.

Irwin (1957) relacionou o deslocamento adicional generalizado  $u_i$  na direção de um carregamento generalizado  $P_i$  e a energia de deformação  $U$  devido a uma trinca, com base no teorema de Castigliano por:

$$u_i = \frac{\partial U}{\partial P_i} \quad (39)$$

A energia de deformação  $U$  e a taxa de liberação de energia  $J$  devido a uma trinca de comprimento  $a$  são relacionadas por:

$$U = \int_0^a J(\alpha, P) d\alpha \quad (40)$$

onde  $\alpha$  é a razão da trinca  $a/h$ .

A flexibilidade local generalizada para o espaço bi-dimensional de carregamento e deformação é dada por:

$$c_{ij} = \frac{\partial u_i}{\partial P_j} \quad (41)$$

Inserindo a energia de deformação, equação (40), na equação (41), os termos de flexibilidade local por unidade de espessura são obtidos por:

$$c_{ij} = \frac{\partial^2 U}{\partial P_i \partial P_j} = \frac{\partial^2}{\partial P_i \partial P_j} \int_0^a J(\alpha, P) d\alpha \quad (42)$$

A seguir são apresentados os procedimentos elaborados que permitem que o parâmetro de flexibilidade local para o caso em estudo seja obtido através da aplicação da equação (42), tanto na abordem plástica como na elástica.

### 3.3 CORREÇÕES NECESSÁRIAS

Como mencionado no capítulo 2, deve-se corrigir o FIT para os casos em que a estrutura não pode ser considerada de tamanho infinito em relação à trinca. Foi apresentado que esta correção é realizada através das funções de correção do ligamento. Tais funções de correção não apresentam nenhuma correlação com a existência ou não de plasticidade na ponta da trinca, portanto, podem ser utilizadas tanto na formulação elástica como na formulação plástica.

Estas funções são facilmente encontradas na literatura, como por exemplo, em Tada (2000), onde para o caso em estudo tem-se a seguinte função:

$$F_{I1}(a/h) = \sqrt{\frac{\tan(\lambda)}{\lambda}} \left[ 0.923 + 0.199(1 - \sin \lambda)^4 \right] / \cos \lambda; \quad \lambda = \frac{\pi a}{2h} \quad (43)$$

Uma segunda correção no cálculo do FIT é necessária para os casos em que a estrutura encontra-se sob o estado plano de deformações (não é o caso da estrutura analisada). Esta correção consiste em dividir o FIT obtido para o estado plano de tensões por  $(1 - \nu^2)$ , tal que:

$$FIT_{EPD} = \frac{FIT_{EPT}}{(1 - \nu^2)} \quad (44)$$

onde  $\nu$  é o coeficiente de Poisson do material.

### 3.4 PARÂMETRO DE FLEXIBILIDADE LOCAL ELÁSTICO

Utilizando a equação (6), para  $\theta = 0$ , para o cálculo do fator de intensidade de tensão na ponta da trinca, e aplicando a correção do FIT apresentada na equação (43), pode-se escrever para a viga em estudo que:

$$K_{I1} = \sigma_{\infty} \sqrt{\pi a} F_{I1}(\alpha) \quad (45)$$

onde a tensão interna na viga  $\sigma_{\infty}$  devido ao carregamento do momento fletor  $P_1$  é dada por :

$$\sigma_{\infty} = \frac{6P_1}{bh^2} \quad (46)$$

sendo que  $b$  e  $h$  referem-se respectivamente à base e à altura da viga.

É importante ressaltar que a equação (46) permite determinar o valor limite da carga aplicada a qual gera tensões internas abaixo da tensão de escoamento do material  $\sigma_Y$  :



$$\bar{P}_{1Máx} = \frac{\sigma_y h^2}{6} \quad (47)$$

onde  $\bar{P}_{1Máx}$  representa o momento normalizado máximo que pode ser aplicado à viga, sem que ocorra o escoamento do material.

A consideração de ausência de plasticidade na ponta da trinca permite que a relação entre a taxa de liberação de energia  $J$  e o fator de intensidade de tensão  $K_{I1}$ , apresentada no capítulo 2, seja utilizada. Assim, as equações (42), (45) e (46) permitem que o termo de flexibilidade local em estudo  $c_{11e}$  seja calculado por:

$$c_{11e} = \frac{\partial^2}{\partial P_1^2} \int_{-b/2}^{b/2} \int_0^{a_f} \frac{\left( \frac{6P_1}{bh^2} \sqrt{\pi a} F_{I1}(\alpha) \right)^2}{E} da dx_3 \quad (48)$$

Observa-se na equação (48) que a função de correção do ligamento é escrita em termos da razão de trinca, e que a integral é escrita diretamente em função do tamanho da trinca. Portanto, para tornar possível a resolução desta integral, é realizada a seguinte mudança nos limites de integração:

$$\begin{cases} a = h\alpha \\ da = h d\alpha \\ 0 \leq a \leq h \\ 0 \leq \alpha \leq 1 \end{cases} \quad (49)$$

Realizando as substituições indicadas na equação (49), e também a operação da primeira integral, e da diferencial indicada na equação (48), obtém-se o termo de flexibilidade local elástico  $c_{11e}$  por:

$$c_{11e} = \frac{72\pi}{Ebh^2} \int_0^{\alpha_f} \alpha F_{I1}^2(\alpha) d\alpha \quad (50)$$

Realizando a multiplicação da equação (50) por  $EI/L$ , o parâmetro de flexibilidade local elástico  $c_{11e}$  pode ser escrito na forma adimensional:

$$\bar{c}_{11e} = \frac{6\pi}{L/h} \int_0^{\alpha_f} \alpha F_{I1}^2(\alpha) d\alpha \quad (51)$$

### 3.5 PARÂMETRO DE FLEXIBILIDADE LOCAL PLÁSTICO

Neste item a taxa de liberação de energia  $J$ , é utilizada para avaliar o parâmetro de flexibilidade local. No capítulo 2, foi apresentado que o parâmetro  $J$  pode ser obtido por uma relação com a abertura de trinca  $\delta$ . Entretanto, o procedimento apresentado para avaliação de  $\delta$ , se refere a uma placa fina com uma trinca central. Para viabilizar a aplicação de  $\delta$  no caso em estudo, a correção do efeito do ligamento  $F_{I1}^2$ , apresentada na equação (43), é introduzida ao cálculo. Portanto, utilizando as equações (29), (43) e (46), a avaliação da taxa de liberação de energia é obtida por:

$$J_I(\alpha) = \frac{8\sigma_Y^2 a(1-\nu^2)}{\pi E} \ln \left( \sec \left( \frac{\pi\sigma_{\infty}}{2\sigma_Y} \right) \right) F_{I1}^2(\alpha) \quad (52)$$

Com base nas equações (42), (43), (46) e (52), a flexibilidade local  $c_{11p}$  é determinada por:

$$c_{11p} = \frac{\partial^2}{\partial P_1^2} \int_{-b/2}^{b/2} \int_0^a \frac{8\sigma_Y^2 a(1-\nu^2)}{\pi E} \ln \left( \sec \left( \frac{3\pi P_1}{bh^2\sigma_Y} \right) \right) F_{I1}^2(\alpha) d\alpha dx_1 \quad (53)$$

Realizando a mudança dos limites de integração na equação (53) para  $a/h$ , como apresentado na equação (49), e normalizado o momento fletor em relação à dimensão da base da viga, o parâmetro de flexibilidade local no formato adimensional é obtido por:

$$\bar{c}_{11p} = \frac{6\pi}{L/h} \Lambda_p \quad (54)$$

onde  $L$  representa o comprimento da viga, e o parâmetro adimensional plástico  $\Lambda_p$  é dado por:

$$\Lambda_p = \int_0^{a/h} \alpha \left( 1 + \tan \left( \frac{3\pi \bar{P}_1}{h^2 \sigma_Y} \right)^2 \right) F_{I1}^2(\alpha) d\alpha \quad (55)$$

Pode se escrever o parâmetro adimensional  $\Lambda_p$ , pela soma de duas parcelas:

$$\Lambda_p = \Lambda_e + \Lambda' \quad (56)$$

onde:

$$\Lambda_e = \int_0^{a/h} \alpha F_{I1}^2(\alpha) d\alpha \quad (57)$$

e

$$\Lambda' = \int_0^{a/h} \alpha \tan \left( \frac{3\pi \bar{P}_1}{h^2 \sigma_Y} \right)^2 F_{I1}^2(\alpha) d\alpha \quad (58)$$

Onde,  $\Lambda'$  representa a contribuição da zona plástica, e  $\Lambda_e$  representa a parcela elástica, como pode ser verificado no cálculo do parâmetro de flexibilidade local elástico, equação (51), que a contribuição da trinca no valor de  $\bar{c}_{11e}$  é exatamente o termo  $\Lambda_e$  apresentado na equação (57).

Uma avaliação da influência da zona plástica no parâmetro de flexibilidade local, pode ser obtida diretamente pela relação entre os termos adimensionais apresentados na modelagem plástica  $\Lambda_p$ , e na modelagem puramente elástica  $\Lambda_e$  da trinca, pois como se observa nas equações (51) e (54), a única diferença entre os parâmetros de flexibilidade local elástico e plástico refere-se aos termos adimensionais. Logo:

$$\text{Razão } \Lambda = \frac{\Lambda_p}{\Lambda_e} \quad (59)$$

onde *Razão*  $\Lambda$  representa a razão entre os termos adimensionais  $\bar{c}_{11p}$  e  $\bar{c}_{11e}$

Substituindo o valor de  $\Lambda_p$ , apresentado na equação (56), obtém-se:

$$\text{Razão } \Lambda = 1 + \frac{\overbrace{Rc_{11}}}{\Lambda_e} \quad (60)$$

O termo  $Rc_{11}$  é definido neste trabalho como a taxa de crescimento do parâmetro de flexibilidade local plástico em relação ao parâmetro de flexibilidade local elástico.

Uma manipulação algébrica entre as equações (57), (58) e (60), permite que este termo possa ser avaliado diretamente pela expressão:

$$Rc_{11} = \tan\left(\frac{3\pi\bar{P}_1}{h^2\sigma_Y}\right)^2 \quad (61)$$

### 3.6 RESULTADOS E DISCUSSÕES

Neste tópico são analisados os resultados obtidos através da implementação do procedimento de cálculo do fator de flexibilidade local plástico adimensional apresentado, e comparado com os resultados de uma formulação puramente elástica, para uma viga com uma trinca plana de bordo, constituída de material não-linear elástico. Os parâmetros de flexibilidade local elástico e plástico são avaliados diretamente pelos seus respectivos termos adimensionais. Primeiramente é verificado o efeito das variáveis envolvidas no termo adimensional elástico e no termo adimensional que representa a participação da parcela oriunda da formulação plástica. Em seguida, uma avaliação do efeito das variáveis estudadas na razão entre o termo adimensional de contribuição plástico em relação ao termo

adimensional elástico é realizada. Por fim, é realizada uma avaliação sobre o termo adimensional plástico.

### 3.6.1 Análise dos resultados obtidos através do modelo proposto

Devido ao fato apresentado de que a única diferença entre o fator de flexibilidade local plástico  $\bar{c}_{11p}$ , e o fator de flexibilidade local elástico  $\bar{c}_{11e}$  deve-se ao termo adimensional  $\Lambda$ , os resultados apresentados foram obtidos diretamente através da avaliação destes fatores.

Os efeitos do momento fletor, razão de trinca e tensão de escoamento do material, nos termos adimensionais  $\Lambda_p$ ,  $\Lambda_e$ ,  $\Lambda'$  e *Razão*  $\Lambda$  são analisados. Também é realizada uma comparação entre estes termos adimensionais. Todos os resultados apresentados se referem a uma viga com as seguintes dimensões:  $L = 0.362(m)$ ,  $h = 0.03(m)$  e  $b = 0.0046(m)$ .

Neste estudo sobre o comportamento do parâmetro de flexibilidade local plástico, realizado diretamente através da observação do comportamento dos termos adimensionais, as tensões de escoamento do material utilizadas estão dentro da faixa de 200-600 MPa, a faixa de razão de trinca compreende os valores entre 0.01-0.46, e o momento fletor normalizado por unidade de espessura (b), se encontra entre 1,5-25 (kN). Desta forma, assegura-se uma completa análise dos termos adimensionais, e também que a tensão interna gerada na viga devido ao carregamento, não ultrapasse 65% do valor da tensão de escoamento do material, como pode ser verificado através da equação (47).

O efeito do momento fletor normalizado  $\bar{P}_1$ , e da razão de trinca  $a/h$ , sobre os parâmetros adimensionais  $\Lambda_e$ ,  $\Lambda'$ , *Razão*  $\Lambda$ , e  $\Lambda_p$ , para um material com tensão de escoamento constante  $\sigma_y = 255(MPa)$ , são apresentados respectivamente na Figura 9, Figura 10, Figura 13 e Figura 16. O efeito sobre os parâmetros adimensionais  $\Lambda'$ , *Razão*  $\Lambda$ , e  $\Lambda_p$ , da razão de trinca  $a/h$ , e da tensão de escoamento do material  $\sigma_y$ , sob um momento fletor normalizados  $\bar{P}_1 = 15,25(kN)$ , é apresentado na Figura 11. Figura 14 e na Figura 17. E o efeito sobre os parâmetros adimensionais  $\Lambda'$ , *Razão*  $\Lambda$ , e  $\Lambda_p$ , da tensão de escoamento do

material  $\sigma_y$ , e do momento fletor normalizados  $\bar{P}_1$ , sob uma razão de trinca constante  $a/h = 0.46$ , são apresentados respectivamente na Figura 12, Figura 15 e na Figura 18.

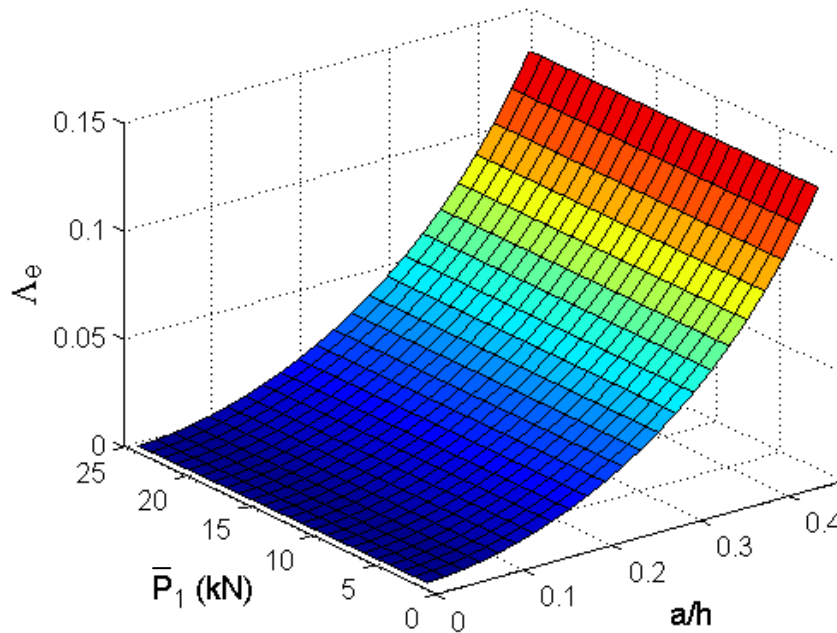


Figura 9  $\Lambda_e$  em função da razão de trinca  $a/h$  e  $\bar{P}_1$ , para  $\sigma_y = 255(MPa)$

O termo adimensional elástico  $\Lambda_e$  apresenta uma relação diretamente proporcional à razão da trinca, e nenhuma relação com o carregamento  $\bar{P}_1$ , como pode ser observado na Figura 9, ou mesmo diretamente através de uma análise da equação (57), a qual também indica que o termo  $\Lambda_e$  não apresenta nenhuma relação com a tensão de escoamento  $\sigma_y$  do material. Portanto, uma simples curva de  $\Lambda_e$  em função da razão de trinca seria suficiente para representar o comportamento deste termo.

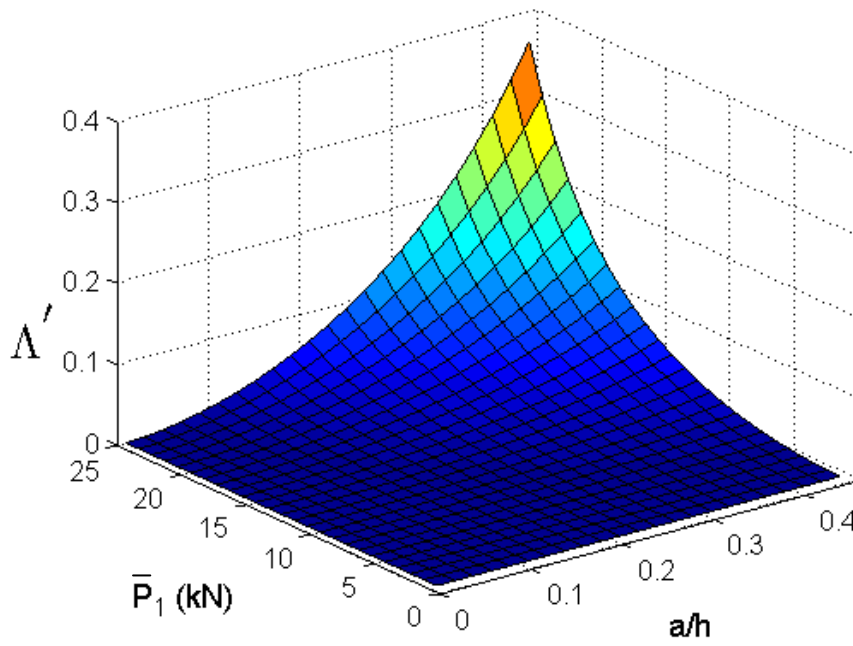


Figura 10  $\Lambda'$  em função da razão de trinca  $a/h$  e  $\bar{P}_1$ , para  $\sigma_Y = 255$ (MPa)

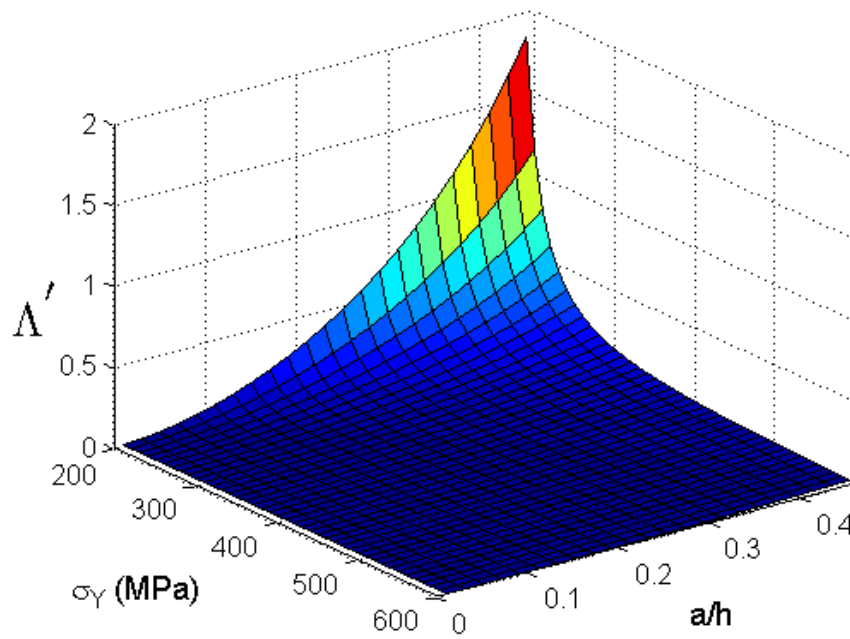


Figura 11  $\Lambda'$  em função da razão de trinca  $a/h$  e  $\sigma_Y$ , para  $\bar{P}_1 = 25$ (kN)

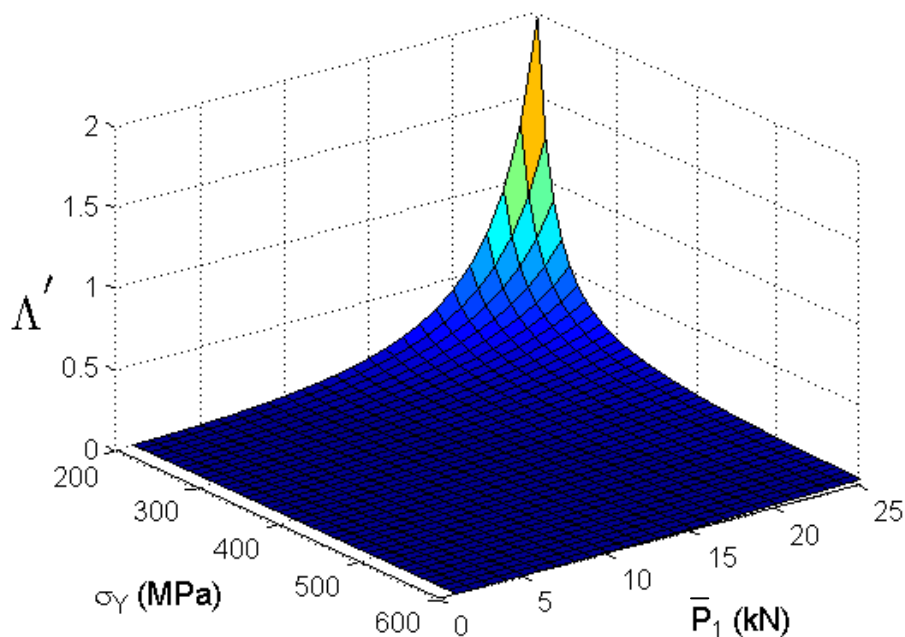


Figura 12  $\Lambda'$  em função da  $\bar{P}_1$  e  $\sigma_Y$ , para  $a/h = 0.46$

A Figura 10 e a Figura 12 mostram que quanto maior o carregamento, maior é a influência da razão de trinca no termo adimensional  $\Lambda'$ . Observa-se também na Figura 10 que para uma carga nula, nenhuma razão de trinca afeta o termo  $\Lambda'$ . Isto ocorre devido ao fato de que a ausência de carregamento não causa a formação de uma zona plástica na ponta da trinca.

A Figura 11 mostra que quanto menor a tensão de escoamento do material, maior é o efeito da razão de trinca no termo  $\Lambda'$ . E a Figura 12 mostra também que quanto menor a tensão de escoamento do material, maior é o efeito da carga no termo  $\Lambda'$ . Estes resultados ocorrem devido ao fato de que quanto menor a tensão de escoamento do material, menores são os valores do carregamento, e da razão de trinca, necessários para gerar uma tensão na ponta da trinca igual à tensão de escoamento do material. Consequentemente, para uma mesma configuração de razão de trinca e carga aplicada, quanto menor a tensão de escoamento do material, maior será a zona de plasticidade formada na ponta da trinca, resultando em um maior valor do termo adimensional  $\Lambda'$ .



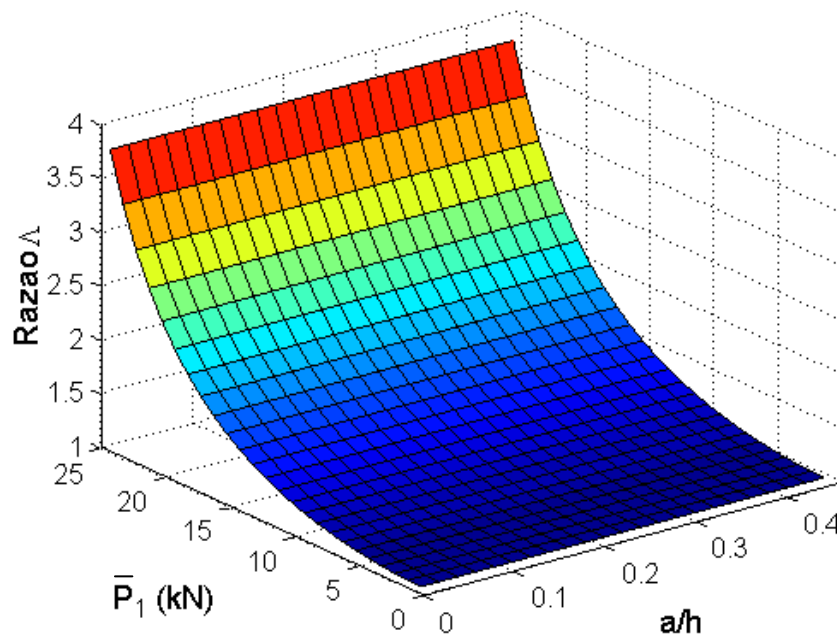


Figura 13 Razão  $\Delta$  em função da razão de trinca  $a/h$  e  $\bar{P}_1$ , para  $\sigma_y = 255$  (MPa)

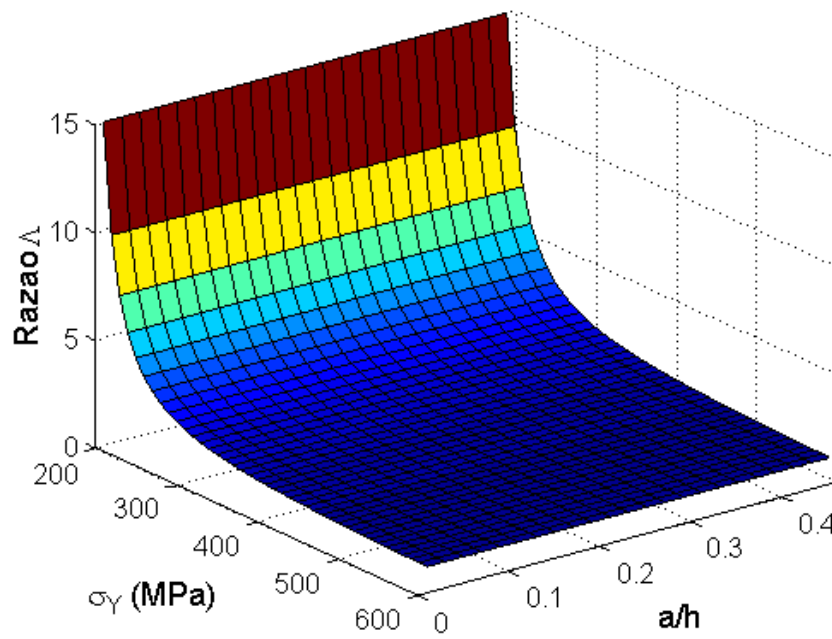


Figura 14 Razão  $\Delta$  em função da razão de trinca  $a/h$  e  $\sigma_y$ , para  $\bar{P}_1 = 25$  (kN)

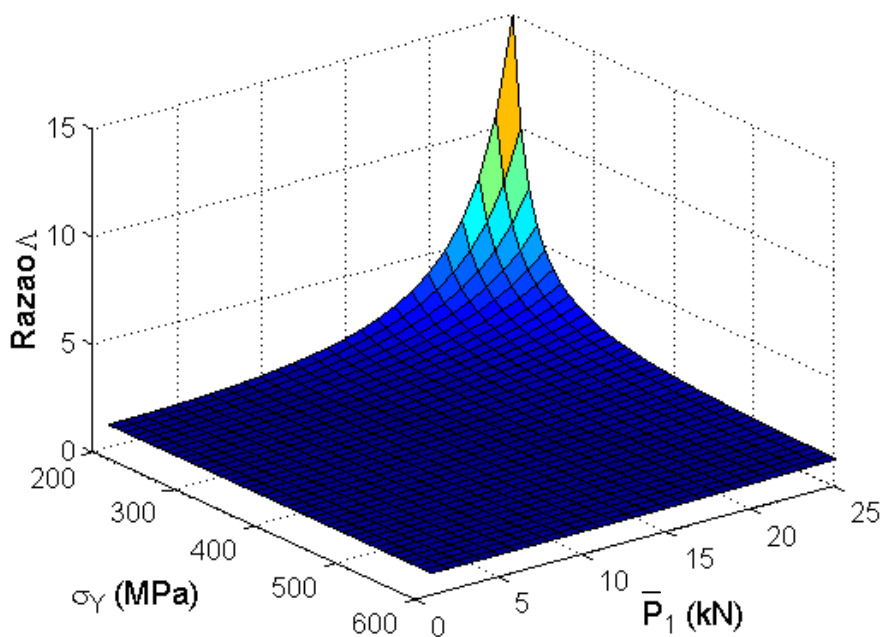


Figura 15 *Razão  $\Lambda$*  em função da  $\bar{P}_1$  e  $\sigma_y$ , para  $a/h = 0.46$

Na Figura 13 e na Figura 14, pode-se observar que a razão dos termos adimensionais, *Razão  $\Lambda$* , não depende da razão de trinca. Na Figura 15 nota-se que a *Razão  $\Lambda$*  é diretamente proporcional ao carregamento, sob uma taxa  $R_{c_{11}}$ , a qual pode ser calculada diretamente através da equação (61). Na Figura 14 observa-se que o termo *Razão  $\Lambda$*  é inversamente proporcional à tensão de escoamento do material. A Figura 15 permite concluir que, em uma faixa dentro dos limites de aproximadamente  $300 \leq \sigma_y \leq 600$  (MPa) e  $0 \leq \bar{P}_1 \leq 20$  (kN), a avaliação do parâmetro de flexibilidade local adimensional elástico e plástico são muito próximas.

É válido ressaltar que apesar da razão dos termos adimensionais *Razão  $\Lambda$* , não depender da razão de trinca  $a/h$ , a taxa de crescimento  $R_{c_{11}}$  do parâmetro de flexibilidade local plástico em relação ao parâmetro de flexibilidade local elástico, é inversamente proporcional à altura da viga  $h$ . Portanto, pode-se afirmar, para uma mesma condição de razão de trinca, momento normalizado aplicado e tensão de escoamento, que quanto maior a altura da viga, menor é influência da zona plástica formada na ponta da trinca, e conseqüentemente, menor é o acréscimo de flexibilidade gerado no cálculo do parâmetro de flexibilidade local.

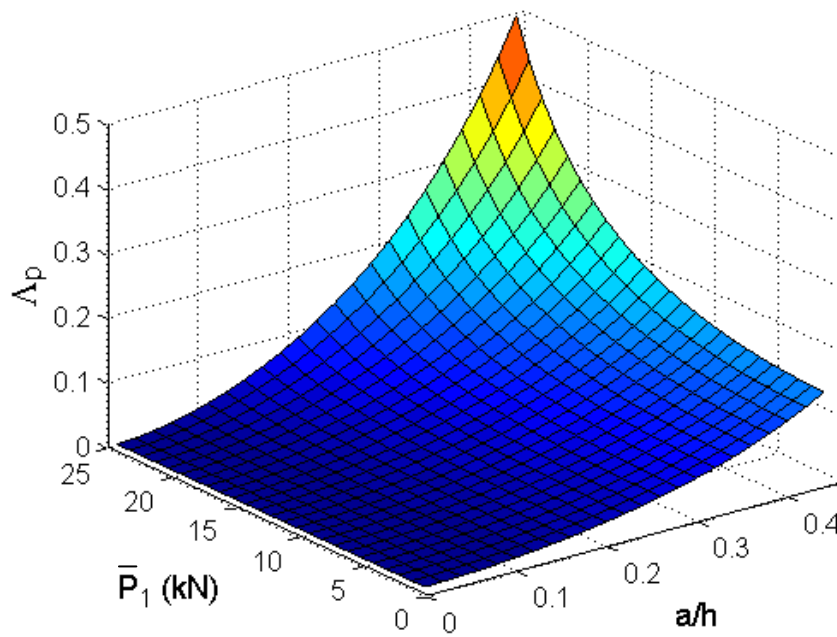


Figura 16  $\Delta p$  em função da razão de trinca  $a/h$  e  $\bar{P}_1$ , para  $\sigma_Y = 255$  (MPa).

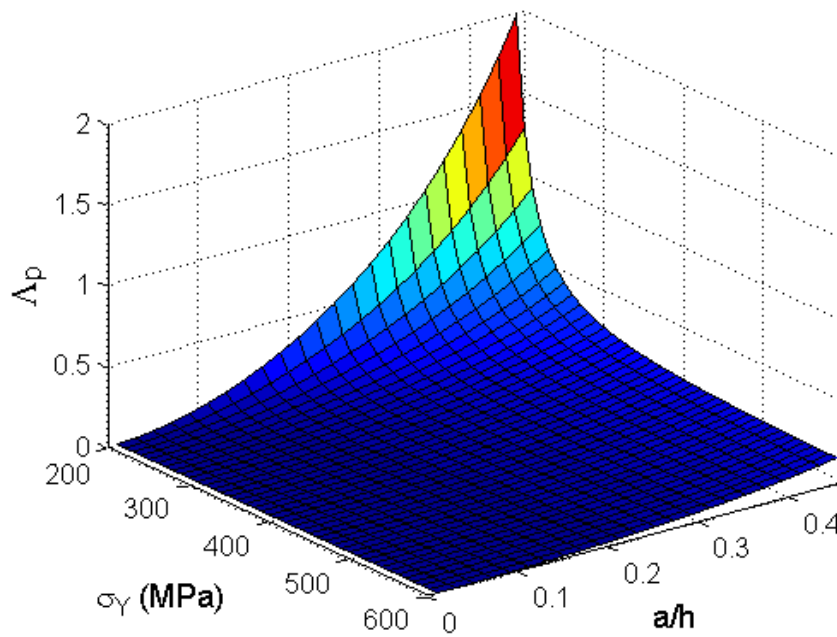


Figura 17  $\Delta p$  em função da razão de trinca  $a/h$  e  $\sigma_Y$ , para  $\bar{P}_1 = 25$  (kN)

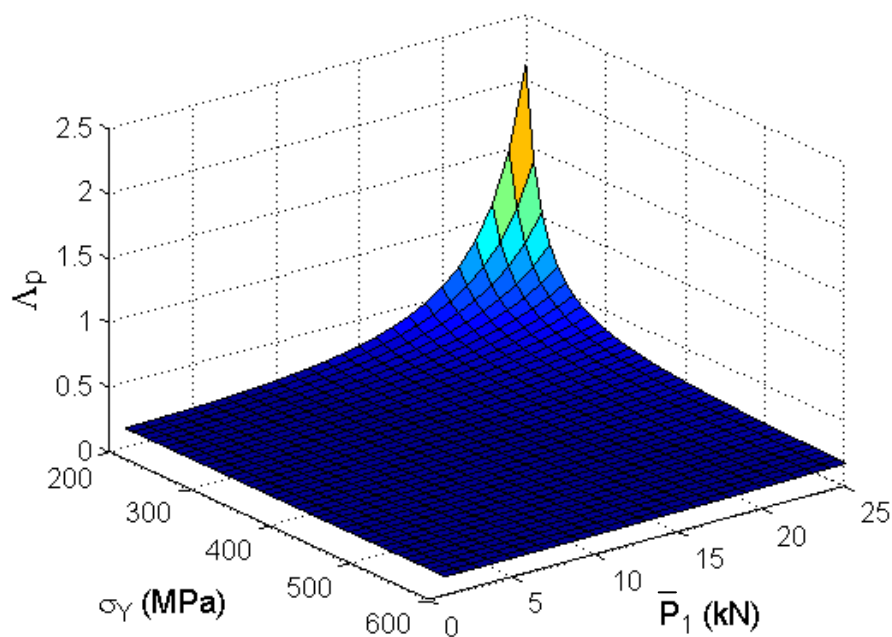


Figura 18  $\Lambda_p$  em função da  $\bar{P}_1$  e  $\sigma_Y$ , para  $a/h = 0.46$

Pode-se observar na Figura 16 e Figura 9, e também através das equações (55) e (57), que para uma carga nula, a taxa de crescimento do parâmetro adimensionais  $\Lambda_p$  é numericamente igual a taxa de crescimento do parâmetro  $\Lambda_e$ , ou seja,  $\Lambda' = 0$ . Isto ocorre devido ao fato de que, como mencionado anteriormente, a ausência de carregamento não causa a formação de uma zona plástica na ponta da trinca, tornando a formulação puramente elástica, e a formulação plástica, equivalentes. Observa-se também na Figura 16, Figura 17, e na Figura 18, que o termo adimensional  $\Lambda_p$ , similarmente aos resultados apresentados para o termo  $\Lambda'$ , é diretamente proporcional as variáveis razão de trinca e momento fletor, e inversamente proporcional à tensão de escoamento do material.

Com base nos resultados apresentados, pode-se afirmar sobre a formulação elástica, que apenas a razão de trinca afeta o parâmetro de flexibilidade local. Sobre a formulação plástica, pode-se afirmar que a razão de trinca, tensão de escoamento, e o carregamento, afetam diretamente o parâmetro de flexibilidade local. Entretanto, a intensidade com que cada uma destas variáveis afeta o parâmetro depende dos valores individuais que cada uma assume, porém avaliados em conjunto com os valores das demais variáveis. Ou seja, não se pode mensurar o quanto uma variável afeta o parâmetro de flexibilidade plástica, sem que previamente os valores das demais variáveis estejam definidos.

De forma análoga, uma avaliação do incremento que a formulação plástica apresenta em relação à formulação elástica, no parâmetro de flexibilidade local, só pode ser realizada mediante o conhecimento da tensão de escoamento e da carga aplicada. Caso contrário, conclusões erradas podem ser afirmadas. Por exemplo, um carregamento relativamente elevado para a viga em análise, na ordem de  $20(kN)$ , pode levar a uma conclusão errada sobre o parâmetro de flexibilidade local plástico, caso não se conheça o valor da tensão de escoamento do material. Caso a situação descrita estiver associada a um material com tensão de escoamento de aproximadamente  $550(MPa)$ , a razão entre os parâmetros de flexibilidade local plástico e elástico é aproximadamente igual à unidade. Mas se esta condição de carregamento estiver associada a um material com tensão de escoamento de  $300(MPa)$ , ocorrerá à formação de uma extensa zona plástica na ponta da trinca, e conseqüentemente, a razão entre os parâmetros de flexibilidade local plástico e elástico será de aproximadamente dez vezes. Os resultados permitem também afirmar que a formulação plástica sempre apresenta valores do parâmetro de flexibilidade local superiores, ou no mínimo iguais aos valores obtidos segundo a formulação elástica. Esta afirmação também pode ser facilmente verificada na equação (60), uma vez que os termos adimensionais nunca assumem valores negativos, a relação entre os termos adimensionais devem ser maiores ou iguais à unidade.

Embora o modelo de cálculo do parâmetro de flexibilidade local plástico proposto não tenha sido confrontado com outros modelos para sua validação, a coerência da formulação apresentada, e dos resultados obtidos, são indicativos de que o modelo está correto. Portanto, este modelo é utilizado no próximo Capítulo para o cálculo das frequências naturais de uma viga trincada.

## Capítulo 4

# MODELO DINÂMICO DE UMA VIGA COM UMA TRINCA PLANA PLÁSTICA

## 4.1 INTRODUÇÃO

Sabe-se que a presença de uma trinca em uma estrutura afeta diretamente a resposta estática e dinâmica da mesma, como pode ser observado, por exemplo, na redução dos autovalores. Desta forma, para se garantir a integridade estrutural de um elemento trincado, é fundamental que se conheçam os novos limites aceitáveis de carregamento, assim como as novas frequências de ressonância, a fim de que limites seguros de operação possam ser estabelecidos.

Neste capítulo é realizada uma investigação sobre o comportamento dinâmico da viga trincada. A modelagem do problema é baseada no método de matriz transferência, e no modelo de flexibilidade local apresentado no Capítulo 3. Assume-se que a viga é pré-carregada estaticamente por um momento fletor, tal que uma zona coesiva, segundo o modelo de Dugdale (1960), é formada na ponta da trinca. É também assumido para a modelagem, o modelo de trinca aberta, onde o movimento vibratório da viga se dá em pequenas amplitudes em relação ao ponto de equilíbrio estático. Esta condição é necessária para se garantir que não ocorrerá o fechamento de trinca, o que invalidaria a modelagem não-linear elástica utilizada na avaliação do parâmetro de flexibilidade local plástico. São apresentados os efeitos que a posição da trinca, e que as demais variáveis: razão de trinca, tensão de escoamento do

material, e carregamento aplicado, condensadas nos parâmetros de flexibilidade local elástico e plástico, causam nas frequências naturais da viga.

## 4.2 MATRIZ TRANSFERÊNCIA

Neste tópico são apresentados alguns conceitos básicos do método de matriz transferência.

O método de matriz transferência é dividido em duas categorias básicas: discreto e contínuo. O método de matriz transferência discreto considera que as propriedades de inércia estão concentradas em pontos discretos, separados por elementos elásticos desprovidos de massa. O método discreto geralmente necessita de uma razoável discretização da estrutura, para se obterem resultados confiáveis. O método contínuo consiste em substituir toda a discretização realizada no método discreto, através das matrizes ponto e campo, por uma única matriz, denominada de matriz de rigidez dinâmica. Esta matriz de rigidez dinâmica tem como principal característica, a presença dos autovalores da estrutura.

Embora as soluções apresentadas neste capítulo, para a viga trincada em estudo, utilizem o método de matriz transferência na forma contínua, é essencial um bom entendimento do método discreto, pois o procedimento utilizado para inserir a trinca no modelo matemático utiliza os mesmos princípios apresentados no método discreto.

A matriz de transferência é classificada como matriz ponto ou matriz campo. A matriz ponto transfere o vetor estado de uma estação à direita do elemento  $i-1$  para uma estação à esquerda do elemento  $i$ . A matriz campo transfere o vetor estado à esquerda do elemento  $i$  para a direita deste mesmo elemento. Onde o vetor estado contém os componentes de força e deslocamentos generalizados.

Desta forma, pode-se escrever que:

$$\begin{Bmatrix} q \\ Q \end{Bmatrix}_i^+ = [T]_i \begin{Bmatrix} q \\ Q \end{Bmatrix}_i^- + \{F\}_i \quad (62)$$

onde  $q$  e  $Q$  representam respectivamente os vetores de deslocamento e carregamento generalizados, e os sinais  $+$  e  $-$  indicam respectivamente os vetores de estado à direita e à esquerda do elemento. O vetor  $\{F\}$  representa o vetor de forças externas, ou seja, as forças de campo.

Considerando que quando um ponto é comum a dois elementos, e sendo as forças externas nulas, a seguinte relação é válida:

$$\begin{Bmatrix} q \\ Q \end{Bmatrix}_i^+ = \begin{Bmatrix} q \\ Q \end{Bmatrix}_{i+1}^- \quad (63)$$

Levando então a equação (63) na equação (62), obtém-se:

$$\begin{Bmatrix} q \\ Q \end{Bmatrix}_{i+1}^- = [T]_i \begin{Bmatrix} q \\ Q \end{Bmatrix}_i^- \quad (64)$$

ou seja, o vetor estado à esquerda do elemento  $i+1$  está relacionado com o vetor de estado à esquerda do elemento  $i$  pela matriz de transferência  $[T]_i$ .

Este procedimento permite escrever que:

$$\begin{Bmatrix} q \\ Q \end{Bmatrix}_i^- = [T]_{i-1} \begin{Bmatrix} q \\ Q \end{Bmatrix}_{i-1}^- \quad (65)$$

Utilizando as equações (64) e (65), as quais possuem o vetor  $\{q \ Q\}_i^T$  em comum, obtém-se a seguinte relação:

$$\begin{Bmatrix} q \\ Q \end{Bmatrix}_{i+1}^- = [T]_i [T]_{i-1} \begin{Bmatrix} q \\ Q \end{Bmatrix}_{i-1}^- \quad (66)$$



Este procedimento pode ser aplicado em toda a discretização do problema, permitindo relacionar todas as variáveis de estado envolvidas.

Desta forma, em uma discretização com  $n$  elementos, tem-se:

$$\begin{Bmatrix} q \\ Q \end{Bmatrix}_{n+1}^- = [T]_T \begin{Bmatrix} q \\ Q \end{Bmatrix}_1^- \quad (67)$$

onde:

$$[T]_T = [T]_n [T]_{n-1} \cdots [T]_k \cdots [T]_1 \quad (68)$$

A matriz  $[T]_T$  é denominada de matriz de transferência total. Esta matriz, obtida pelo método discreto, contém todas as matrizes ponto e campo, utilizadas na discretização da estrutura.

No método da matriz transferência contínua, a matriz  $[T]_T$ , é obtida através da solução da equação diferencial do problema, como será apresentado neste Capítulo, para o caso em estudo.

### 4.3 MODELAGEM MATEMÁTICA DA TRINCA

Como apresentado neste trabalho, a presença de uma trinca afeta a rigidez local de uma estrutura. Portanto, na modelagem do problema pelo método de matriz transferência, deve-se considerar a presença da trinca. Isto é feito através de uma matriz transferência específica para o elemento da discretização que contém a trinca. Esta matriz transferência para o elemento trincado é obtida com base na matriz de flexibilidade local já apresentada.

Para o caso em estudo, utilizando os conceitos apresentados de M.T., o elemento  $k$  que contém a trinca é dividido em dois elementos, um à direita e outro à esquerda da trinca, unidos através de um terceiro elemento de comprimento nulo, o qual representa a trinca.

Dado que na posição da trinca as forças generalizadas são contínuas  $\{Q\}_k^+ = \{Q\}_k^-$ , e que os deslocamentos generalizados satisfazem à relação  $\{q\}_k^+ = \{q\}_k^- + [f]\{Q\}_k^-$ , pode-se escrever:

$$\begin{Bmatrix} q \\ Q \end{Bmatrix}^+ = [C] \begin{Bmatrix} q \\ Q \end{Bmatrix}^- \quad (69)$$

$$[C] = \begin{bmatrix} [I] & [f] \\ [0] & [I] \end{bmatrix} \quad (70)$$

onde  $[C]$  é a matriz de flexibilidade local apresentada no capítulo 3, as sub-matrizes  $[I]$  e  $[0]$  são respectivamente a matriz identidade e a matriz nula, e a sub-matriz  $[f]$  contém o parâmetro de flexibilidade local, tal que:

$$[f] = \begin{bmatrix} 0 & 0 \\ \bar{c}_{11} & 0 \end{bmatrix} \quad (71)$$

Observa-se na equação (69) que, quando o elemento não possui uma trinca, a sub-matriz  $[f]$  é nula, tornando a matriz de flexibilidade  $[C]$  uma matriz identidade. E observa-se também neste caso que o acréscimo da flexibilidade a estrutura causada por este elemento é nula.

Pode-se escrever então que:

$$\begin{Bmatrix} q \\ Q \end{Bmatrix}_k^- = [T]_{k-1} \begin{Bmatrix} q \\ Q \end{Bmatrix}_{k-1}^- \quad (72)$$

$$\begin{Bmatrix} q \\ Q \end{Bmatrix}_k^+ = [C][T]_{k-1} \begin{Bmatrix} q \\ Q \end{Bmatrix}_{k-1}^- \quad (73)$$

$$\begin{Bmatrix} q \\ Q \end{Bmatrix}_{k+1}^- = [T]_{k+1} [C] [T]_{k-1} \begin{Bmatrix} q \\ Q \end{Bmatrix}_k^- \quad (74)$$

Desta forma, a matriz  $[C]$  é incluída nas demais matrizes de transferência, permitindo a obtenção da matriz de transferência total da estrutura trincada.

Este procedimento de inclusão no modelo matemático da estrutura, da flexibilidade local  $[C]$  causada pela trinca, pode ser aplicado tanto ao método discreto de matriz transferência, como ao método contínuo, como será apresentado ao longo deste capítulo.

Essencialmente, a diferença na aplicação destes dois métodos, deve-se ao fato de que no método discreto as matrizes  $[T]_k^+$  e  $[T]_k^-$  representam apenas parte da estrutura, ou seja, os elementos diretamente conectados a trinca. Já no método contínuo, as matrizes  $[T]_k^+$  e  $[T]_k^-$ , juntamente com a  $[C]$ , representam a modelagem de toda a estrutura.

## 4.4 MODELAGEM MATEMÁTICA DA VIGA TRINCADA

É inicialmente apresentada neste tópico uma solução, via método de matriz transferência contínuo, para determinação da resposta dinâmica de uma viga. Em seguida, os parâmetros de flexibilidade local são inseridos ao modelo, sendo apresentado uma solução para se determinar as frequências naturais da viga trincada.

### 4.4.1. Modelo matemático de uma viga

A seguir é apresentado um modelo de uma viga, a fim de se obter a equação diferencial que rege o problema.

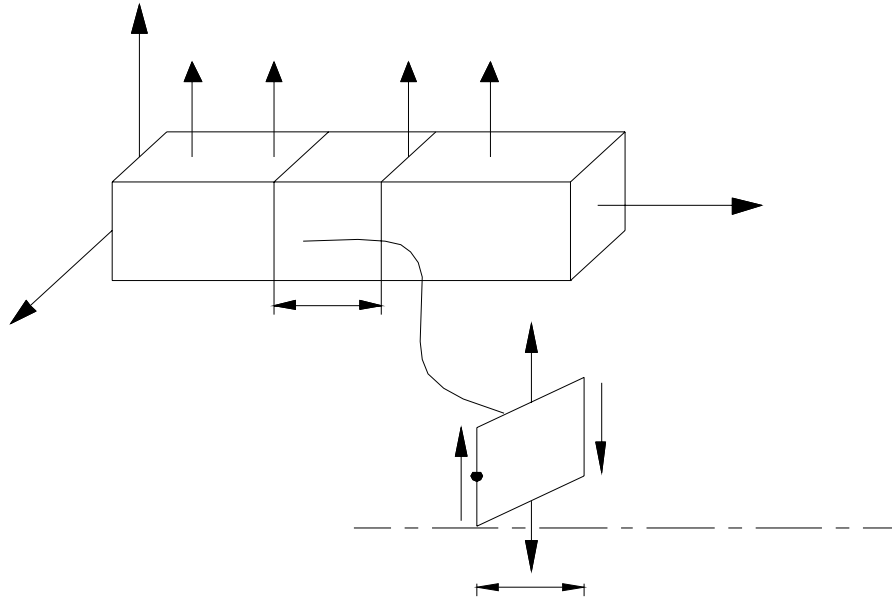


Figura 19 Elemento de viga

Considerando a Figura 19, o somatório das forças na direção  $Y$ , e dos momentos em torno do ponto  $O$ , permite escrever:

$$\begin{cases} \sum F_y \Rightarrow S + Fdx - (S + dS) = \rho A dx \frac{\partial^2 V}{\partial t^2} \\ \sum M_o \Rightarrow (P + dP) - (S + dS)dx + Fdx \frac{dx}{2} - P = 0 \end{cases} \quad (75)$$

Sabendo que a força cisalhante  $S$  vem da derivada do momento fletor  $P$ , tem-se:

$$S = \frac{\partial P}{\partial x} \quad (76)$$

O sistema de equações (75) pode ser manipulado, tal que a seguinte equação é obtida:

$$\frac{\partial^2 P}{\partial x^2} + F = \rho A dx \frac{\partial^2 V}{\partial t^2} \quad (77)$$

Sabendo que a caso em estudo se trata de uma viga de Euler-Bernoulli, onde:

$$P(x,t) = EI(x) + \frac{\partial^2 V(x,t)}{\partial x^2} \quad (78)$$

e que para um sistema de vibração livre, tem-se que  $F(t) = 0$ , obtém-se da equação (77), a seguinte equação diferencial que rege o comportamento dinâmico da viga:

$$\frac{EI}{\rho A} \frac{\partial^4 V(x,t)}{\partial x^4} + \frac{\partial^2 V(x,t)}{\partial t^2} = 0 \quad (79)$$

A solução desta equação diferencial pode ser encontrada na literatura, como por exemplo, em Banerjee (2001), onde utilizando a separação das variáveis:

$$V(y,t) = W(y)e^{i\omega t} \quad (80)$$

e sabendo que  $\rho A = m$ , a equação (79) é transferida para o problema de autovalor:

$$EIW^{IV} - m\omega^2 W = 0 \quad (81)$$

cuja solução geral, num sistema de coordenadas locais  $\xi$ , é dada por:

$$W(\xi) = A_1 \cosh(\eta\xi) + A_2 \operatorname{senh}(\eta\xi) + A_3 \cos(\eta\xi) + A_4 \operatorname{sen}(\eta\xi) \quad (82)$$

sendo:

$$\xi = \frac{x}{L} \quad (83)$$

e

$$\eta = \left( \frac{m\omega^2 L^4}{EI} \right)^{1/4} \quad (84)$$

As expressões para: rotação da seção transversal  $\Theta(\xi)$ , momento fletor  $P(\xi)$  e força cisalhante  $S(\xi)$  em coordenadas locais, são dados por:

$$\Theta(\xi) = (1/L)[A_1\eta \operatorname{senh}(\eta\xi) + A_2\eta \cosh(\eta\xi) - A_3\eta \sin(\eta\xi) + A_4\eta \cos(\eta\xi)] \quad (85)$$

$$P(\xi) = (EI/L^2)[A_1\eta^2 \cosh(\eta\xi) + A_2\eta^2 \operatorname{senh}(\eta\xi) - A_3\eta^2 \cos(\eta\xi) - A_4\eta^2 \operatorname{sen}(\eta\xi)] \quad (86)$$

$$S(\xi) = -(EI/L^3)[A_1\eta^3 \operatorname{senh}(\eta\xi) + A_2\eta^3 \cosh(\eta\xi) + A_3\eta^3 \operatorname{sen}(\eta\xi) - A_4\eta^3 \cos(\eta\xi)] \quad (87)$$

Desta forma, as equações (82), (85), (86) e (87) formam um sistema de equações o qual pode ser representado por:

$$\{Z\}_\xi = [U]_\xi \{A\} \quad (88)$$

onde:

$$\{Z\}_\xi = \{W(\xi) \quad \Theta(\xi) \quad P(\xi) \quad S(\xi)\}^T \quad (89)$$

$$[U]_\xi = \begin{bmatrix} \cosh(\eta\xi) & \operatorname{senh}(\eta\xi) & \cos(\eta\xi) & \operatorname{sen}(\eta\xi) \\ (1/L)\eta \operatorname{senh}(\eta\xi) & (1/L)\eta \cosh(\eta\xi) & -(1/L)\eta \sin(\eta\xi) & (1/L)\eta \cos(\eta\xi) \\ (EI/L^2)\eta^2 \cosh(\eta\xi) & (EI/L^2)\eta^2 \operatorname{senh}(\eta\xi) & -(EI/L^2)\eta^2 \cos(\eta\xi) & -(EI/L^2)\eta^2 \operatorname{sen}(\eta\xi) \\ -(EI/L^3)\eta^3 \operatorname{senh}(\eta\xi) & -(EI/L^3)\eta^3 \cosh(\eta\xi) & -(EI/L^3)\eta^3 \operatorname{sen}(\eta\xi) & (EI/L^3)\eta^3 \cos(\eta\xi) \end{bmatrix} \quad (90)$$

$$\{A\} = \{A_1 \quad A_2 \quad A_3 \quad A_4\}^T \quad (91)$$

É importante ressaltar que a matriz  $[U]_\xi$ , é designada matriz de rigidez dinâmica, pois esta matriz contém os autovalores da estrutura.

Para a solução do sistema (88), a matriz  $[U]_\xi$  é representada por:

$$[U]_{\xi} = \begin{bmatrix} C & D \\ E & F \end{bmatrix}_{\xi} \quad (92)$$

onde  $C$ ,  $D$ ,  $E$  e  $F$  são as sub-matrizes de  $[U]_{\xi}$ .

Nota-se que  $\{Z\}_{\xi}$ , equação (89), forma o vetor de estado do método da matriz transferência:

$$\{Z\}_{\xi} = \begin{Bmatrix} q \\ Q \end{Bmatrix}_{\xi} \quad (93)$$

Resolvendo o sistema (88) para  $A$ , resulta em:

$$\{A\} = [U^{-1}]_0 \{Z\}_0 \quad (94)$$

Levando  $A$  na equação (88), obtém-se:

$$\{Z\}_{\xi} = [U]_{\xi} \overbrace{[U^{-1}]_0}^A \{Z\}_0 \quad (95)$$

Neste trabalho, a viga estuda está engastada em uma extremidade e livre na outra, o que fornece as seguintes condições de contorno:

Extremidade engastada:

$$\xi = 0 \Rightarrow W(\xi) = \Theta(\xi) = 0 \quad (96)$$

Extremidade livre:

$$\xi = 1 \Rightarrow P(\xi) = S(\xi) = 0 \quad (97)$$

Para as condições de contorno impostas nas equações (96) e (97), a equação (95) fica:

$$\begin{Bmatrix} q \\ Q \end{Bmatrix}^- = \begin{Bmatrix} 0 \\ Q \end{Bmatrix}^- = \begin{bmatrix} C & D \\ E & F \end{bmatrix}_{\xi=0} \{A\} \quad (98)$$

logo, conclui-se que:

$$[C \ D]_{\xi=0} \{A\} = \begin{Bmatrix} 0 \\ 0 \end{Bmatrix} \quad (99)$$

De forma análoga para a extremidade livre, tem-se:

$$\begin{Bmatrix} q \\ Q \end{Bmatrix}^+ = \begin{Bmatrix} q \\ 0 \end{Bmatrix}^+ = \begin{bmatrix} C & D \\ E & F \end{bmatrix}_{\xi=1} \{A\} \quad (100)$$

logo:

$$[E \ F]_{\xi=1} \{A\} = \begin{Bmatrix} 0 \\ 0 \end{Bmatrix} \quad (101)$$

Utilizando as equações (99) e (101), forma-se o sistema (102):

$$\begin{bmatrix} (C)_{\xi=0} & (D)_{\xi=0} \\ (E)_{\xi=1} & (F)_{\xi=1} \end{bmatrix} \{A\} = \{0\} \quad (102)$$

Substituindo os valores das coordenadas locais  $\xi$  no sistema (102), obtém-se:

$$\begin{bmatrix} 1 & 0 & 1 & 0 \\ 0 & \eta & 0 & \eta \\ \eta^2 \cosh(\eta) & \eta^2 \sinh(\eta) & -\eta^2 \cos(\eta) & -\eta^2 \sin(\eta) \\ \eta^3 \sinh(\eta) & \eta^3 \cosh(\eta) & \eta^3 \sin(\eta) & -\eta^3 \cos(\eta) \end{bmatrix} \{A\} = \{0\} \quad (103)$$

que pode ser representado por:



$$\Delta \{A\} = \{0\} \quad (104)$$

cuja solução não trivial é dada por:

$$\det \Delta = 0 \quad (105)$$

As raízes obtidas através da equação característica, formada pelo cálculo do determinante de (105), são os autovalores (quadrado das frequências naturais) da viga em questão.

A verificação dos valores das frequências naturais encontrada segundo o modelo apresentado, pode ser realizada por uma comparação direta com os valores obtidos através da equação de cálculo de frequências naturais de vigas em balanço, disponível em vários livros, como por exemplo, em Beards (1996), onde se tem:

$$\omega_1 = 3.66 \sqrt{\frac{EI}{ML^3}} \quad (106)$$

onde  $M$  é a massa da viga.

A equação (106) fornece a primeira frequência natural da viga em balanço. A 2ª frequência natural pode ser obtida multiplicando o resultado encontrado para a 1ª natural por  $2\pi$ .

Após determinadas às frequências naturais de interesse, pode-se através de uma fácil manipulação das equações apresentadas neste tópico, se determinarem os modos de vibrar da viga. Abaixo são apresentadas as equações que descrever os deslocamentos  $W(\xi)$  e  $\Theta(\xi)$ .

$$W(\xi) = \cosh(\eta\xi) - \cos(\eta\xi) - \frac{\cos(\eta) + \cosh(\eta)}{\sin(\eta) + \sinh(\eta)} (\sinh(\eta\xi) - \sin(\eta\xi)) \quad (107)$$

$$\Theta(\xi) = \sinh(\eta\xi)\xi + \sin(\eta\xi)\xi - \frac{\cos(\eta) + \cosh(\eta)}{\sin(\eta) + \sinh(\eta)} (\cosh(\eta\xi)\xi - \cos(\eta\xi)\xi) \quad (108)$$

#### 4.4.2. Modelo para a viga trincada

Quando a viga possui uma trinca na posição  $\xi$ , a viga trincada é substituída por duas vigas intactas, e o acoplamento matemático entre elas é realizado através da matriz de flexibilidade  $[C]$ .

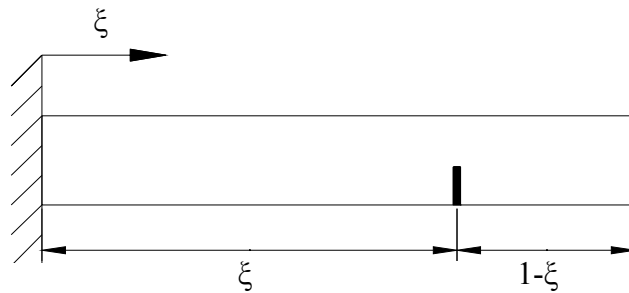


Figura 20 Elemento de viga trincado em coordenadas locais

No sistema local de coordenadas, tem-se uma viga de tamanho  $\xi$ , e a outra de tamanho  $1 - \xi$ , como ilustrado na Figura 20. A modelagem matemática do problema fica então:

$$\{Z\}_{\xi} = [U]_{\xi} [U^{-1}]_0 \{Z\}_0 = [U]_{\xi} \{A'\} \quad (109)$$

e:

$$\{Z\}_1 = [U]_{1-\xi} [U^{-1}]_{\xi} \{Z\}_{\xi} = [U]_{1-\xi} \{A''\} \quad (110)$$

onde:

$$\{A'\} = \{A_1 \quad A_2 \quad A_3 \quad A_4\}^T \quad (111)$$

$$\{A''\} = \{A_5 \quad A_6 \quad A_7 \quad A_8\}^T \quad (112)$$

Desta forma, tem-se:

$$\{Z\}_1 = [U]_{1-\xi} \overbrace{[U^{-1}]_0}^{A''} \{Z\}_\xi = [U]_{1-\xi} [U^{-1}]_0 [C] [U]_\xi \overbrace{[U^{-1}]_0}^{A'} \{Z\}_0 \quad (113)$$

Pré-multiplicando a equação (113) por  $[U]_{1-\xi}^{-1}$ , tem-se:

$$\{A''\} = [U^{-1}]_0 [C] [U]_\xi \{A'\} \quad (114)$$

ou seja:

$$\{A''\} - [U^{-1}]_0 [C] [U]_\xi \{A'\} = \{0\} \quad (115)$$

$$\{A''\} - \begin{bmatrix} G & H \\ I & J \end{bmatrix} \{A'\} = \{0\} \quad (116)$$

A equação (116) fornece a relação entre os coeficientes de  $\{A'\}$  e  $\{A''\}$ . Esta relação é utilizada na formação do sistema para a viga com trinca. É importante ressaltar que os termos de flexibilidade devidos à trinca, estão presentes apenas nas sub-matrizes da matriz apresentada na equação (116).

Utilizando as equações (109), (110) e (116), juntamente com as condições de contorno apresentadas nas equações (96) e (97), pode-se escrever para a viga trincada que:

$$\begin{bmatrix} [C]_0 & [D]_0 & [0] & [0] \\ -[G] & -[H] & [\cdot \cdot 1 \cdot] & [0] \\ -[I] & -[J] & [0] & [\cdot \cdot 1 \cdot] \\ [0] & [0] & [E]_{1-\xi} & [F]_{1-\xi} \end{bmatrix}_{8 \times 8} \{A\}_{8 \times 1} = \{0\} \quad (117)$$

Substituindo os valores de  $\xi$  no sistema (117), tem-se:

$$[C]_0 = \begin{bmatrix} 1 & 0 \\ 0 & \eta \end{bmatrix} \quad (118)$$

$$[D]_0 = \begin{bmatrix} 1 & 0 \\ 0 & \eta \end{bmatrix} \quad (119)$$

$$[E]_{1-\xi} = \begin{bmatrix} \eta^2 \cosh(\eta) & \eta^2 \sinh(\eta) \\ \eta^3 \sinh(\eta) & \eta^3 \cosh(\eta) \end{bmatrix} \quad (120)$$

$$[F]_{1-\xi} = \begin{bmatrix} -\eta^2 \cos(\eta) & -\eta^2 \sin(\eta) \\ \eta^3 \sin(\eta) & -\eta^3 \cos(\eta) \end{bmatrix} \quad (121)$$

$$[G] = \begin{bmatrix} -\cosh(\eta\xi) & -\sinh(\eta\xi) \\ -\sinh(\eta\xi) & -\cosh(\eta\xi) \end{bmatrix} \quad (122)$$

$$[H] = \begin{bmatrix} -\eta \cos(\eta\xi) & \eta \sin(\eta\xi) \\ \eta \sin(\eta\xi) & -\eta \cosh(\eta\xi) \end{bmatrix} \quad (123)$$

$$[I] = \begin{bmatrix} -\eta^2 \sin(\eta\xi) & \eta^2 \cos(\eta\xi) \\ \eta^2 \sin(\eta\xi) & -\eta^2 \cos(\eta\xi) \end{bmatrix} \quad (124)$$

$$[J] = \begin{bmatrix} \eta^2 \sinh(\eta\xi) & \eta^2 \cosh(\eta\xi) \\ -\eta^2 \sinh(\eta\xi) & \eta^2 \cosh(\eta\xi) \end{bmatrix} \quad (125)$$

As frequências naturais da viga trincada são obtidas pela solução não trivial da equação (117).

## 4.5 RESULTADOS

Neste tópico são analisados os resultados da simulação do modelo dinâmica de uma viga engastada, contendo um trinca plana elástica ou plástica, obtidos através da

implementação do modelo matemático apresentado. O efeito da zona plástica é introduzido à trinca através do parâmetro de flexibilidade local  $\bar{c}_{11p}$ , obtido segundo o procedimento de cálculo proposto no Capítulo 3. Primeiramente é verificado o efeito da posição da trinca e dos parâmetros de flexibilidade local elástico e plástico, nas duas primeiras frequências naturais da viga. Em seguida, é verificado o percentual de redução nas duas primeiras frequências naturais transversais da viga, que a formulação plástica causa em relação à formulação elástica, considerando também a posição da trinca. Gráficos dos deslocamentos verticais e angulares da viga são apresentados a fim de dar suporte a algumas conclusões apresentadas.

#### 4.5.1 Análise dos resultados obtidos através do modelo apresentado

Os resultados apresentados neste item foram obtidos diretamente através da avaliação da posição da trinca, e dos valores dos parâmetros de flexibilidade local adimensional plástico e elástico  $\bar{c}_{11e}$  e  $\bar{c}_{11p}$ , pois como apresentado neste Capítulo, estes dois fatores condensam totalmente a influência da trinca nas frequências naturais da viga.

Portanto, o efeito do momento fletor, razão de trinca e tensão de escoamento do material, na resposta dinâmica da viga trincada, são analisados intrinsecamente através do parâmetro de flexibilidade local adimensional elástico e plástico.

Os dados utilizados para análise do comportamento dinâmico da viga trincada, são os mesmo utilizados na avaliação da flexibilidade local plástica, apresentada no Capítulo 3, onde:  $L = 0.362(m)$ ,  $h = 0.03(m)$ ,  $b = 0.0046(m)$ ,  $200 \leq \sigma_y \leq 600(MPa)$ ,  $E = 2.1e11(N/m)$ ,  $\mu = 7850(Kg/m^3)$ ,  $0 \leq a/h \leq 0.46$  e  $1.5 \leq \bar{P}_1 \leq 25(kN)$ .

A Figura 21 e a Figura 22 apresentam respectivamente, a 1° e a 2° frequência natural, em função da posição da trinca, e do parâmetro de flexibilidade local plástico. A Figura 23 e a Figura 24, apresentam respectivamente a 1° e a 2° frequência natural, em função da posição da trinca, e do parâmetro de flexibilidade local elástico. A Figura 25 e a Figura 26, apresentam respectivamente a 1° e a 2° frequência natural plástica em relação a 1° e a 2° frequência natural elástica, em função da posição da trinca e da razão entre parâmetro de

flexibilidade local plástica e elástico, para uma dada razão de trinca constante, uma vez que, como apresentado no capítulo 3, a *Razão*  $\Lambda$  não depende da razão de trinca  $a/h$ . A Figura 27 e a Figura 29 apresentam respectivamente os deslocamentos nodais verticais  $W(\xi)$  para o 1° e 2° modo de vibrar transversais da viga. A Figura 28 e a Figura 30 apresentam respectivamente os deslocamentos nodais angulares  $\Theta(\xi)$  para o 1° e 2° modo de vibrar transversais da viga.

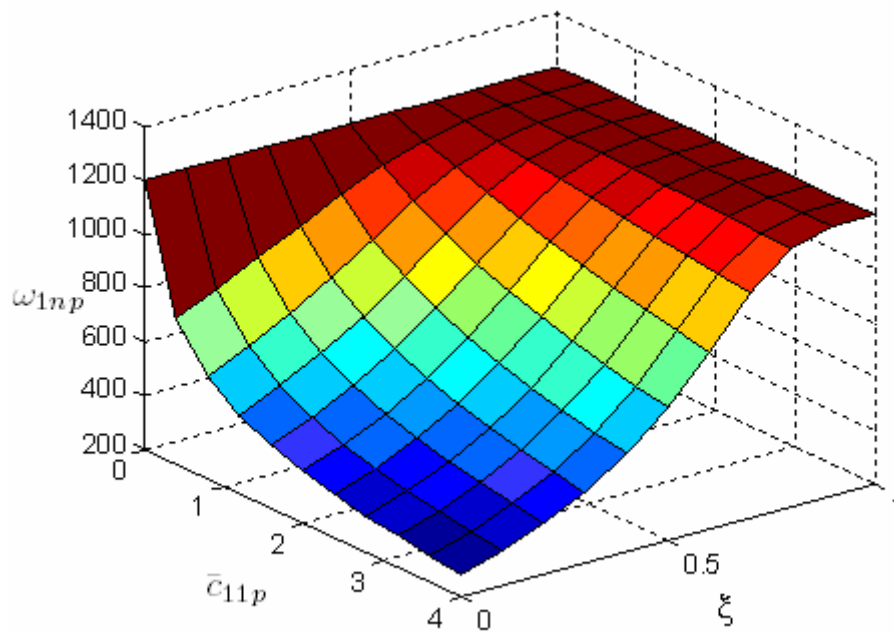


Figura 21 1° frequência natural em função de  $\bar{c}_{11p}$  e  $\xi$

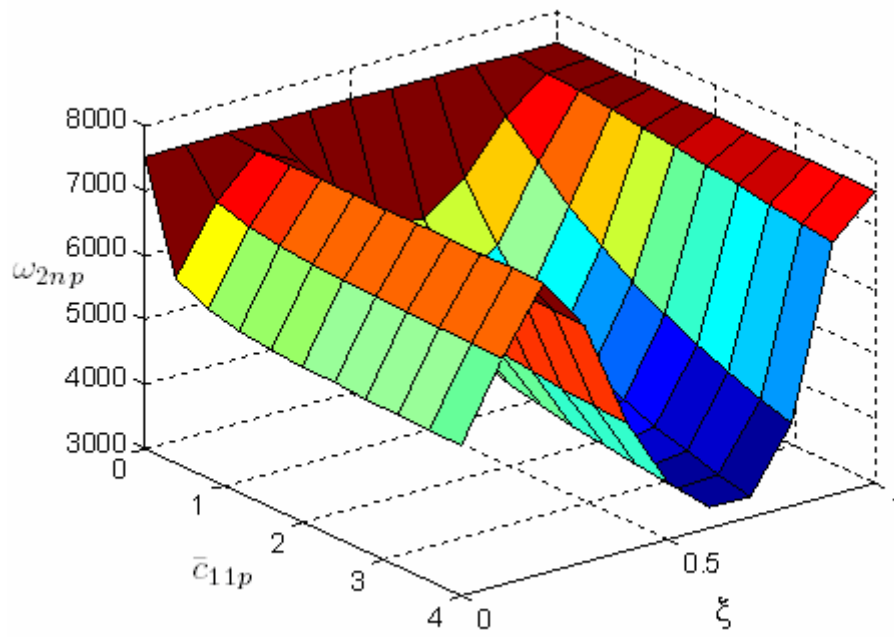


Figura 22 2° frequência natural em função de  $\bar{c}_{11p}$  e  $\xi$

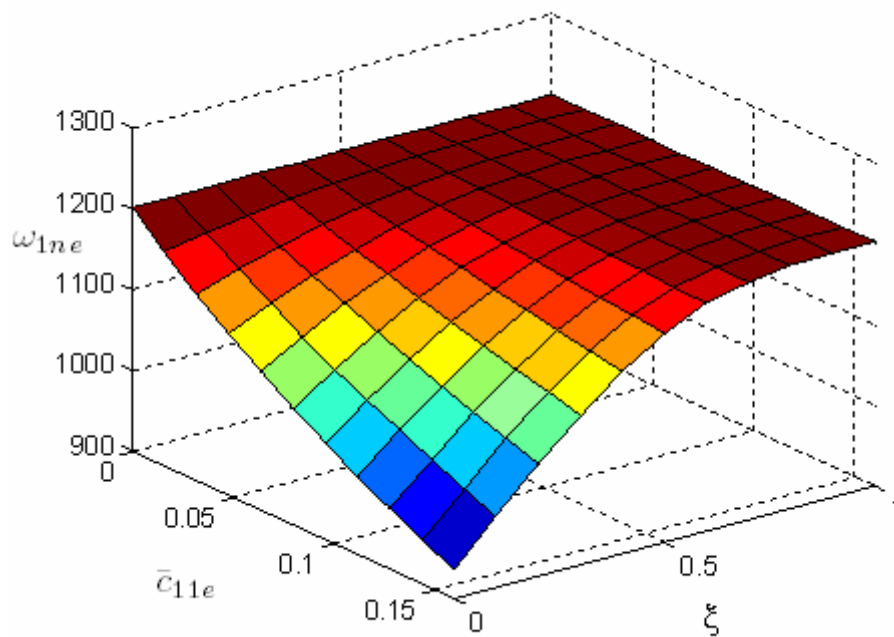


Figura 23 1° frequência natural em função de  $\bar{c}_{11e}$  e  $\xi$

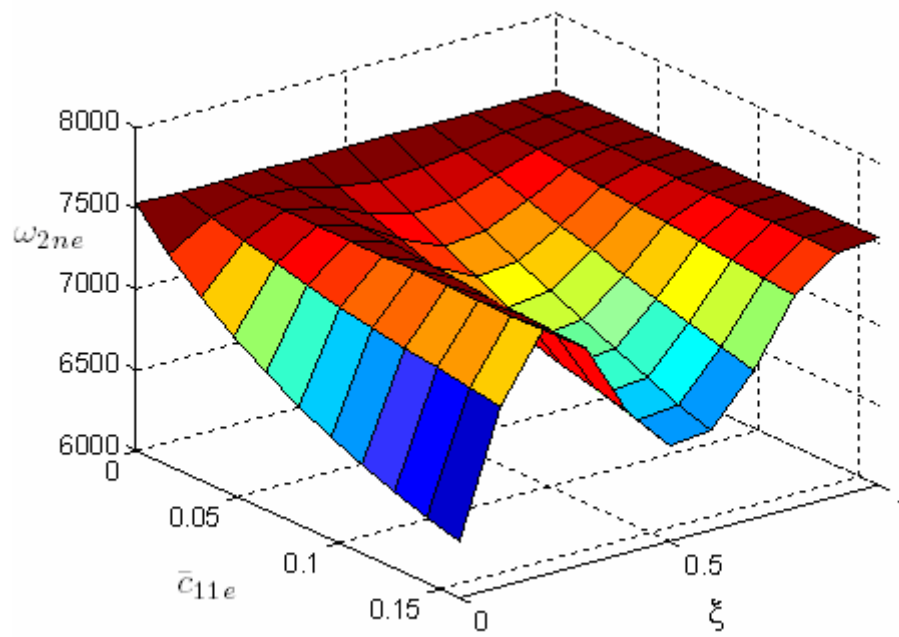


Figura 24 2° frequência natural em função de  $\bar{c}_{11e}$  e  $\xi$

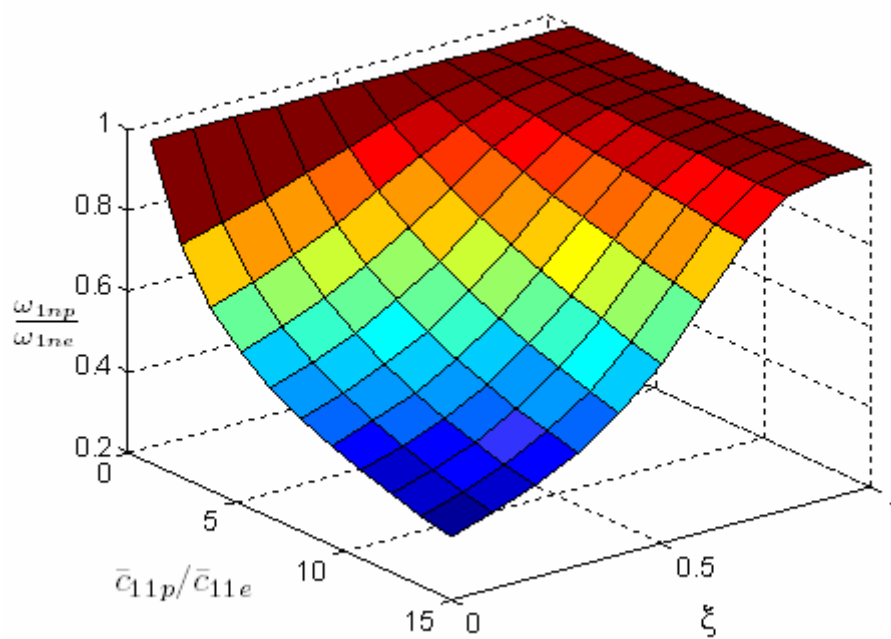


Figura 25 1° frequência natural plástica em relação a 1° frequência natural elástica em função da razão  $\bar{c}_{11p}/\bar{c}_{11e}$  e  $\xi$ .



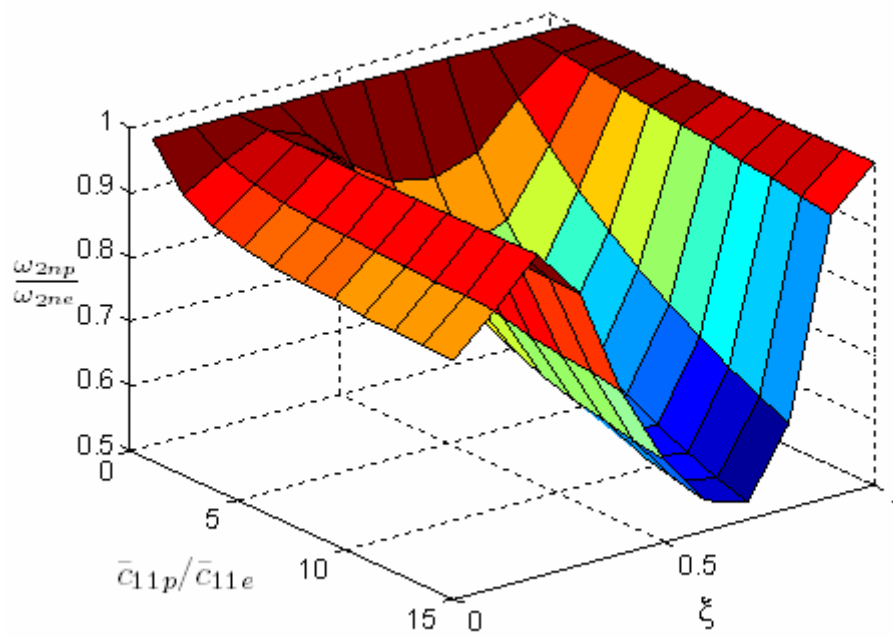


Figura 26 2° frequência natural plástica em relação a 2° frequência natural elástica em função da razão  $\bar{c}_{11p}/\bar{c}_{11e}$  e  $\xi$ .

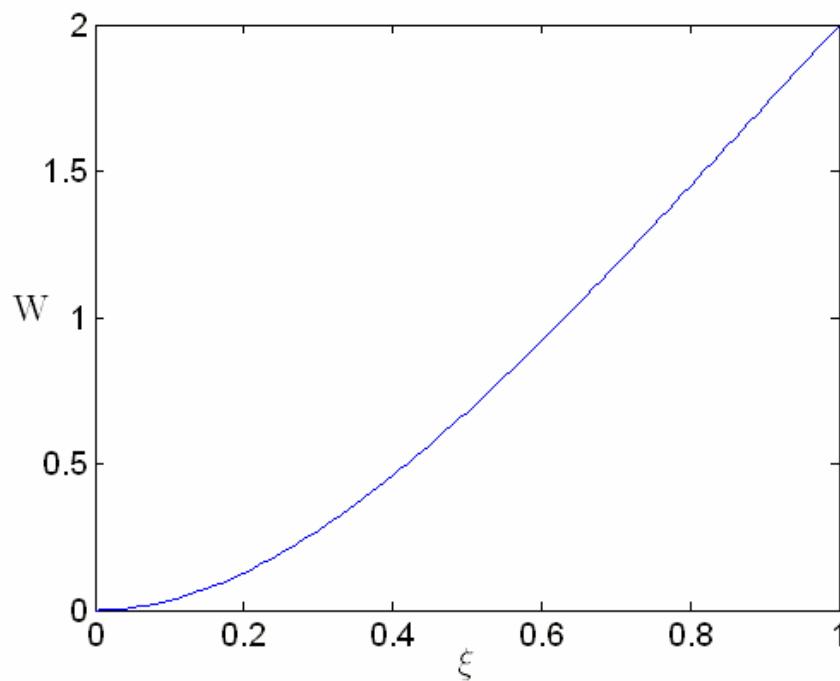


Figura 27 Deslocamento vertical  $W$  em função da posição nodal  $\xi$  para o 1° modo de vibrar

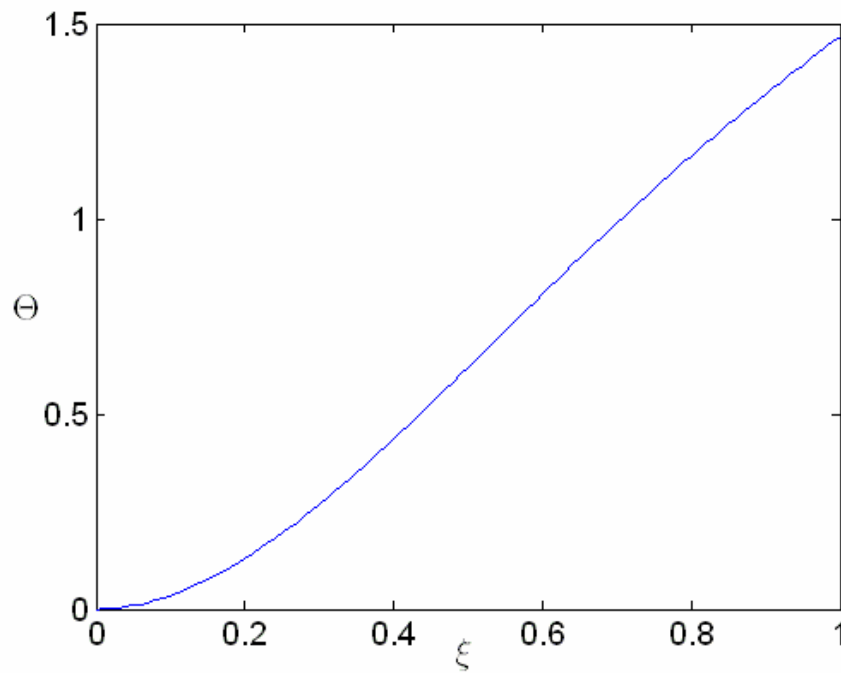


Figura 28 Deslocamento angular  $\Theta$  em função da posição nodal  $\xi$  para o 1º modo de vibrar

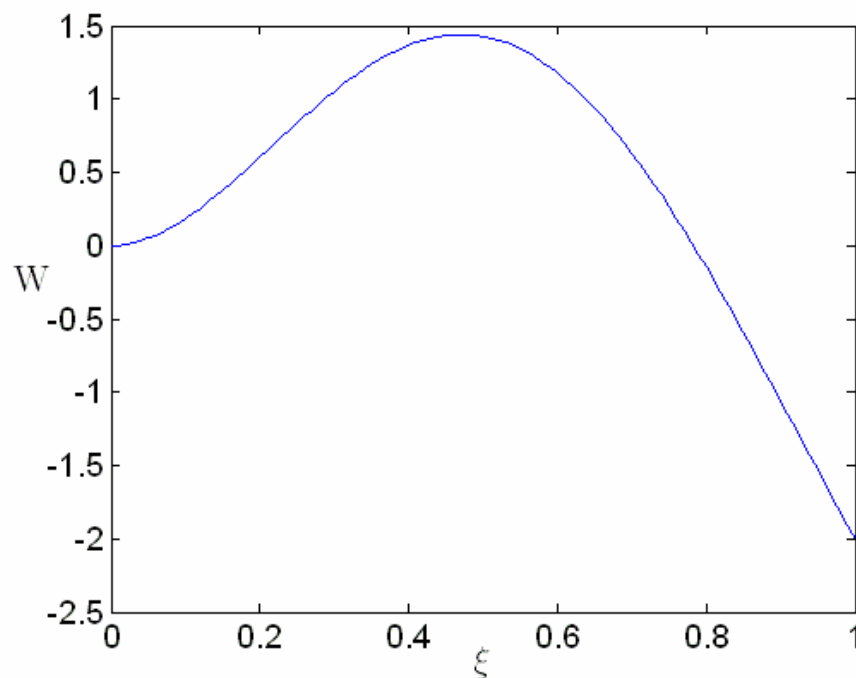


Figura 29 Deslocamento vertical  $W$  em função da posição nodal  $\xi$  para o 2º modo de vibrar

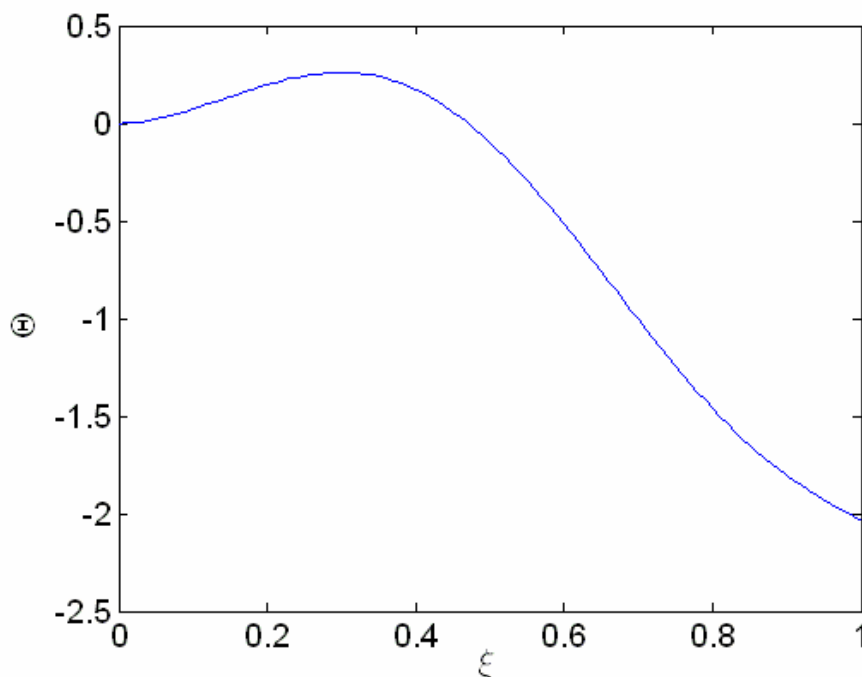


Figura 30 Deslocamento angular  $\Theta$  em função da posição nodal  $\xi$  para o 2º modo de vibrar

Obviamente, a ausência de trinca, representada pelo valor nulo dos parâmetros de flexibilidade local, não afeta as frequências naturais da viga. Tal fato pode ser observado na Figura 21 a Figura 24 para os valores nulos dos parâmetros de flexibilidade, onde as frequências naturais calculadas nesta condição são iguais as frequências naturais da viga sem trinca, calculada segundo a equação (106), onde se encontra:  $\omega_1 = 1200$  e  $\omega_2 = 7450$  (rad/s). Observa-se também da Figura 21 a Figura 24, que para a condição em que a trinca se encontra na extremidade livre,  $\xi = 1$ , as frequências naturais da viga são constantes e iguais às frequências naturais da viga sem trinca. Este fato ocorre porque uma trinca localizada na extremidade livre, independentemente de condições de carga e razão de trinca, não afeta a rigidez da estrutura.

A Figura 21 e a Figura 23, mostram que a região próxima ao engastamento é a localização crítica de uma trinca na redução do valor da primeira frequência natural da viga trincada, ou seja, a posição onde uma trinca causa a maior redução na rigidez estrutural. Como pode ser observado na Figura 27, esta é uma região de pequenos deslocamentos verticais, mas com significativos deslocamentos angulares, como se observa na Figura 28.

Nota-se na Figura 22, Figura 24 e Figura 26, que há pontos internos às superfícies, para um dado  $\xi$ , onde os valores assumidos pelos parâmetros de flexibilidade local não afetam a segunda frequência natural da viga, fazendo com que a mesma coincida com a segunda frequência natural da viga sem trinca. Isto se deve a fato de que esta localização se refere ao ponto nodal do segundo modo de vibrar da estrutura, onde o deslocamento nodal angular é praticamente nulo ( $\xi = 0.25$ ) (Figura 30). Desta forma, a flexibilidade local introduzida pela trinca torna-se irrelevante na rigidez global da estrutura.

Seguindo a mesma linha de raciocínio apresentada no parágrafo acima, pode-se observar na Figura 22, Figura 24 e Figura 26, que a máxima redução na segunda frequência natural causada por uma dada trinca, ocorre em  $\xi = 0.7$ , ponto nodal de maior deflexão angular, e deslocamento vertical nulo, como pode ser observado respectivamente na Figura 30 e na Figura 29.

Observa-se na Figura 25, que o aumento da relação  $\bar{c}_{11p}/\bar{c}_{11e}$  causa a redução da razão  $\omega_{1np}/\omega_{1ne}$ . Observa-se também, que para a condição crítica de trinca no engastamento, a redução porcentual na frequência natural da viga chega a 60%. De forma análoga, observa-se na Figura 26, que o aumento da relação  $\bar{c}_{11p}/\bar{c}_{11e}$  também causa uma redução da razão  $\omega_{2np}/\omega_{2ne}$ , entretanto, diferentemente da primeira natural, a posição crítica da trinca localiza-se aproximadamente em  $\xi = 0.7$ , devido aos fatos apresentado no parágrafo anterior. Estes resultados permitem afirmar, para o caso em estudo, que um cálculo das frequências naturais da viga trincada, desprezado a plasticidade na ponta da trinca, pode subestimar significativamente os resultados, atingindo uma magnitude de erro de até 60%.

## Capítulo 5

# CONCLUSÕES E PERSPECTIVAS FUTURAS

## 4.6 CONCLUSÕES

Neste trabalho foram apresentados: um procedimento de cálculo da flexibilidade local, introduzida em uma viga, devido à presença de uma trinca plástica; e a simulação da resposta dinâmica desta viga trincada. No parâmetro de flexibilidade local, foram analisadas a influência dos fatores: carregamento, razão de trinca e tensão de escoamento. Enquanto que, na resposta dinâmica da viga, foram analisadas a influência dos parâmetros de flexibilidade local, e da posição da trinca.

Sobre o modelo apresentado para o cálculo do parâmetro de flexibilidade local plástico, os resultados mostraram que a consideração da plasticidade na ponta da trinca, pode aumentar significativamente o valor da flexibilidade local, em relação a uma análise fundamentada em uma formulação puramente elástica, chegando, em algumas condições, a uma proporção de 15 vezes maior do que o parâmetro elástico. Foi demonstrado que o incremento que a formulação plástica apresenta sobre a formulação elástica, no cálculo do parâmetro de flexibilidade local, não depende da razão de trinca, mas é diretamente proporcional ao carregamento aplicado, e inversamente proporcional à tensão de escoamento do material.

Mostrou-se que, na formulação elástica, apenas a razão de trinca afeta o parâmetro de flexibilidade local, enquanto que na formulação plástica, além da razão de trinca, a tensão de

escoamento, e o carregamento, também afetam diretamente o parâmetro de flexibilidade local. Sendo válido ressaltar que, a intensidade que cada uma destas variáveis afeta o parâmetro, depende dos valores individuais que cada uma assume, porém avaliados em conjunto com os valores das demais variáveis.

Os resultados obtidos na simulação dinâmica mostraram que, a rigidez de uma viga trincada é inferior ao de uma viga com uma trinca elástica, a qual por sua vez é inferior à rigidez da viga com uma trinca plástica (sob uma mesma localização da trinca). Conseqüentemente pode-se afirmar que as freqüências naturais da viga sem trinca são superiores em relação à da viga com uma trinca elástica, a qual é superior em relação às freqüências naturais da viga com uma trinca plástica. Estas afirmações podem ser resumidas por  $K_n > K_e > K_p \Rightarrow \omega_n > \omega_e > \omega_p$ .

Foi apresentado que para a 1° freqüência natural da viga, em ambas as formulações plástica e elástica, que o engastamento é a posição crítica da trinca, ou seja, a posição que causa a maior redução da rigidez estrutural. Para a 2° freqüência natural, mostrou-se que a posição crítica da trinca se localiza aproximadamente em  $\xi = 0.7$ , onde ocorre a maior deflexão angular.

Conclui-se para a viga em estudo que, sob dadas condições de localização da trinca, e das variáveis que compõem os parâmetros de flexibilidade local elástico e plástico, que a simples desconsideração de plasticidade na ponta da trinca, assumindo-se uma formulação puramente elástica, pode levar a um erro na determinação das freqüências naturais da viga, subestimando-a em aproximadamente 60%.

## 4.7 PERSPECTIVAS FUTURAS

Implementar os modos de vibrar da estrutura trincada e comparar com os modos de vibrar da viga sem trinca.

Estudo da vida útil da viga, considerando o crescimento de trinca, e assumindo o carregamento, e todas as variáveis envolvidas como estocásticas.

## REFERÊNCIAS BIBLIOGRÁFICAS

**ANDERSON, T. L.** (1995), *Fracture Mechanics : Fundamentals and Applications*, CRC Press, pp 117-201 265-281

**BANERJEE, J. R.** (2001), “Explicit analytical expressions for frequency equation and mode shapes of composite beam”, *International Journal of Solids and Structures* v 38, pp 2415–2426.

**BARENBLATT, G. I.** (1962), “The mathematical theory of equilibrium cracks in brittle fracture”, *Adv. Appl. Mech*, n 7, pp 55–129.

**BROEK, D.** (1986), *Elementary Engineering Fracture Mechanics*, 4th Edition, Martinus Nijhoff Publishers.

**BURDEKIN, F. M., STONE, D. E. W.** (1966), “The crack opening displacement approach to fracture mechanics in yielding materials”, *Journal of Strain Anal*, n. 1, pp 145–153.

**CHONDROS, T. G. DIMAROGONAS, A. D. YAO, J.** (1998), “A continuous cracked beam vibration theory”, *Journal of Sound and Vibration*, v 215, pp 17–34.

**COTTRELL, A. H.** (1961), “Theoretical aspects of radiation damage and brittle fracture in steel pressure vessel” *Iron Steel Institute*, n. 69, pp 281–296.

**DIMAROGONAS, A. D., PAIPETIS, S. A.** (1983), “Analytical methods in rotor dynamics”, *In Applied Science. London*, pp 144–193.

**DUGDALE, D. S.** (1960), “Yielding of steel sheets containing slits”, *Journal of the Mechanics and Physics of Solids*, n. 8, pp 100–104.

- ESHELBY, J. D.** (1956), “The continuum theory of lattice defects”, *In Solid State Physics*, v 3, pp 79–141.
- GDOUTOS, E. E.** (1993), *Fracture mechanics: Solid mechanics and its applications*, v 14, Dordrecht-Boston, Kluwer Academic Publishers.
- GUDMUNDSON, P.** (1982), “Eigenfrequency changes of structures due to cracks, notches or other geometrical changes”, *Journal of the Mechanics and Physics of Solids*, v 3, pp 339–353.
- INGLIS, C.** (1913), “Stresses in a plate due to the presence of cracks and sharp corners”, *Trans. Inst. Naval Architects*, v 55, 219–241.
- IRWIN, G. R.** (1957), “Analysis of stresses and strains near the end of a crack traversing a plate”, *Journal of applied Mechanics*, v 24, pp 361–364.
- IRWIN, G.** (1960), “Plastic zone near a crack and fracture toughness”, *Proc. 7th Sagamore Conf.*, pp 63.
- KNOTT, J.** (1976), *Fundamentals of Fracture Mechanics*, 4th Edition, Butterworths.
- MAHMOUD, M. A. ZAID, M. ABU, HARASHANI, S. AL.** (1999), “Numerical frequency analysis of uniform beams with a transverse crack”, *Communications in Numerical Methods in Engineering*, v 15, pp 709–715.
- RICE, J. R.** (1969), “A path independent integral and the approximate analysis of strain concentration by notches and cracks”, *Journal of applied Mechanics*, v 35, pp 379–386.
- SANFORD, R. J.** (2003), *Principles of Fracture Mechanics*, Prentice Hall.
- TADA, H., PARIS, P. C., IRWIN, G. R.** (2000), *The Stress Analysis of Cracks Handbook*, 3rd edition, New York, ASME Press.
- WELL, A. A.** (1961), “Unstable crack propagation in metals: damage and fast fracture”, *Proc. Crack Propagation Symposium*, Canfield, v 1, pp 210–230.



**WESTERGAARD, H.** (1939a), “Bearing pressures and cracks”, *J. Appl. Mech.*

**WESTERGAARD, H.** (1939b), “Bearing pressures and cracks”, *J. Appl. Mech.*

**WILLIAMS, M.** (1957), “On the stress distribution at the base of a stationary crack”, *Jour. of Applied Mechanics, ASME* v 24(1), pp 109–114.

**YOKOYAMA, T. CHEN, M. C.** (1998), “Vibration analysis of edge-cracked beams using a line-spring model”, *Engineering Fracture Mechanics* v 59, pp 403–409.

## Apêndice A

# PROGRAMAS PARA AVALIAÇÃO DOS TERMOS ADIMENSIONAIS

## A.1 SUPERFÍCIES DOS PARAMENTROS ADIMENSIONAIS PARA UMA VIGA ISOTRÓPICA COM TRINCA DE BORDO

```
% Inicio do Programa

% clear all
%
% % Dados e definições
% syms al fa
% b = 0.0046;
% h = 0.03;
% L = 0.362;
% si gmay = 255e6;
% F = ( sqrt( tan(pi /2*al fa) / (pi /2*al fa) )*. . .
% ( 0.923 + 0.199*( 1 - sin( pi /2*al fa ) )^4)/ cos( pi /2*al fa ) )^2;
%%%%%%%%%%%%%%%%%%%%%%%%%%%%%%%%%%%%%%%%%%%%%%%%%%%%%%%%%%%%%%%%%%%%%%%%
%%%%%%%%%%%%%%%%%%%%%%%%%%%%%%%%%%%%%%%%%%%%%%%%%%%%%%%%%%%%%%%%%%%%%%%%
%%%%%%%%%%%%%%%%%%%%%%%%%%%%%%%%%%%%%%%%%%%%%%%%%%%%%%%%%%%%%%%%%%%%%%%%
% %rotina para plotar superficie de del ta el ásti co com sy fi xo e P e
a/h vari ávei s
% si gmay = 255e6;
```



```

%%%%%%%%%%%%%%%%%%%%%%%%%%%%%%%%%%%%%%%%%%%%%%%%%%%%%%%%%%%%%%%%%%%%%%%%
%%%
% %rotina para plotar superficie de contribuição plástica em del ta com
P
% %fi xo e sy e a/h vari ávei s
% P = 25000;
% j =1;
% for si gmay = 200e6: 10e6: 600e6;
%     i =1;
%     for r=0. 01: 0. 02: 0. 46
%         a = al fa * tan( 3*pi *P/(h^2*si gmay) )^2 * F;
%         del ta(i ,j) =doubl e( quadi (@(al fa)subs(a), 0, r));
%         rc(i ,j) = r;
%         si gmay_c(i ,j) = si gmay;
%         i =i +1;
%     end
%     j =j +1;
% end
% fi gure(5)
% surf(rc, si gmay_c/1e6, del ta)
% xl abel (' a/h' )
% yl abel (' \si gma_{Y} (MPa)' )
% zl abel (' \Lambda contri bui cao' )

%%%%%%%%%%%%%%%%%%%%%%%%%%%%%%%%%%%%%%%%%%%%%%%%%%%%%%%%%%%%%%%%%%%%%%%%

%%%%%%%%%%%%%%%%%%%%%%%%%%%%%%%%%%%%%%%%%%%%%%%%%%%%%%%%%%%%%%%%%%%%%%%%
%%%
% %rotina para plotar superficie de contribuição plástica em del ta com
a/h
% %fi xo e sy e P vari ávei s
% r = 0. 46;
% j =1;
% for si gmay = 200e6: 10e6: 600e6;
%     i =1;
%     for P=1000: 1000: 25000
%         a = al fa * tan( 3*pi *P/(h^2*si gmay) )^2 * F;
%         del ta(i ,j) =doubl e( quadi (@(al fa)subs(a), 0, r));
%         P_c(i ,j) = P;
%         si gmay_c(i ,j) = si gmay;
%         i =i +1;
%     end
%     j =j +1;
% end
% fi gure(5)
% surf(P_c/1000, si gmay_c/1e6, del ta)
% xl abel (' P_c (kN)' )

```

```

% ylabel (' \Sigma_{Y} (MPa)' )
% xlabel (' \Lambda contri bui cao' )

%%%%%%%%%%%%%%%%%%%%%%%%%%%%%%%%%%%%%%%%%%%%%%%%%%%%%%%%%%%%%%%%%%%%%%%%

%%%%%%%%%%%%%%%%%%%%%%%%%%%%%%%%%%%%%%%%%%%%%%%%%%%%%%%%%%%%%%%%%%%%%%%%
%%
% %rotina para plotar superficie de del ta plásti co com sy fi xo e P e
a/h vari ávei s
% si gmay = 255e6;
% j=1;
% for P = 1000: 1000: 25000;
%     i=1;
%     for r=0. 01: 0. 02: 0. 46
%         a = al fa * ( 1 + tan( 3*pi *P/(h^2*si gmay) )^2 ) * F;
%         del ta(i ,j) =doubl e( quadi (@(al fa)subs(a), 0, r));
%         rc(i ,j) = r;
%         Pc(i ,j) = P;
%         i=i +1;
%     end
%     j=j +1;
% end
% fi gure(3)
% surf(rc, Pc/1000, del ta)
% xlabel (' a/h' )
% ylabel (' P_1 (kN)' )
% xlabel (' \Lambda_{p}' )

%%%%%%%%%%%%%%%%%%%%%%%%%%%%%%%%%%%%%%%%%%%%%%%%%%%%%%%%%%%%%%%%%%%%%%%%

%%%%%%%%%%%%%%%%%%%%%%%%%%%%%%%%%%%%%%%%%%%%%%%%%%%%%%%%%%%%%%%%%%%%%%%%
%%
% %rotina para plotar superficie de del ta plásti co com P fi xo e sy e
a/h vari ávei s
% P = 25000;
% j=1;
% for si gmay = 200e6: 10e6: 600e6;
%     i=1;
%     for r=0. 01: 0. 02: 0. 46
%         a = al fa * ( 1 + tan( 3*pi *P/(h^2*si gmay) )^2 ) * F;
%         del ta(i ,j) =doubl e( quadi (@(al fa)subs(a), 0, r));
%         rc(i ,j) = r;
%         si gmay_c(i ,j) = si gmay;
%         i=i +1;
%     end
%     j=j +1;
% end

```

```

% figure(5)
% surf(rc, sigmay_c/1e6, del ta)
% xlabel (' a/h' )
% ylabel (' \sigma_{Y} (MPa)' )
% zlabel (' \Lambda_{p}' )

%%%%%%%%%%%%%%%%%%%%%%%%%%%%%%%%%%%%%%%%%%%%%%%%%%%%%%%%%%%%%%%%%%%%%%%%

%%%%%%%%%%%%%%%%%%%%%%%%%%%%%%%%%%%%%%%%%%%%%%%%%%%%%%%%%%%%%%%%%%%%%%%%
%%%
% %rotina para plotar superficie de del ta plástico com a/h fixo e sy e
P vari áveis
% r = 0.46;
% j=1;
% for sigmay = 200e6: 10e6: 600e6;
%     i=1;
%     for P=1000: 1000: 25000
%         a = al fa * ( 1 + tan( 3*pi *P/(h^2*sigmay) )^2 ) * F;
%         del ta(i, j) =doubl e( quadi (@(al fa)subs(a), 0, r));
%         P_c(i, j) = P;
%         sigmay_c(i, j) = sigmay;
%         i=i+1;
%     end
%     j=j+1;
% end
% figure(5)
% surf(P_c/1000, sigmay_c/1e6, del ta)
% xlabel (' P_1 (kN)' )
% ylabel (' \sigma_{Y} (MPa)' )
% zlabel (' \Lambda_{p}' )

%%%%%%%%%%%%%%%%%%%%%%%%%%%%%%%%%%%%%%%%%%%%%%%%%%%%%%%%%%%%%%%%%%%%%%%%

%%%%%%%%%%%%%%%%%%%%%%%%%%%%%%%%%%%%%%%%%%%%%%%%%%%%%%%%%%%%%%%%%%%%%%%%
%%%
% %rotina para plotar superficie da razão de del ta plástico por del ta
% %elástico com sy fixo e P e a/h vari áveis
% sigmay = 255e6;
% j=1;
% for P = 1000: 1000: 25000;
%     i=1;
%     for r=0.01: 0.02: 0.46
%         a = al fa * ( 1 + tan( 3*pi *P/(h^2*sigmay) )^2 ) * F;
%         b = al fa * F;
%         del ta_a = doubl e( quadi (@(al fa)subs(a), 0, r));
%         del ta_b = doubl e( quadi (@(al fa)subs(b), 0, r));
%         Raz_del ta(i, j) = del ta_a/del ta_b;
%         rc(i, j) = r;

```

```

%          Pc(i ,j ) = P;
%          i =i +1;
%      end
%      j =j +1;
% end
% figure(4)
% surf(rc, Pc/1000, Raz_del ta)
% xlabel (' a/h' )
% ylabel (' P_1 (kN)' )
% zlabel (' Razao \Lambda' )

%%%%%%%%%%%%%%%%%%%%%%%%%%%%%%%%%%%%%%%%%%%%%%%%%%%%%%%%%%%%%%%%%%%%%%%%

%%%%%%%%%%%%%%%%%%%%%%%%%%%%%%%%%%%%%%%%%%%%%%%%%%%%%%%%%%%%%%%%%%%%%%%%

% %rotina para plotar superficie da razão de del ta plásti co por del ta
% %el ásti co com P fi xo e sy e a/h vari ávei s
% P = 25000;
% j =1;
% for si gmay = 200e6: 10e6: 600e6;
%     i =1;
%     for r=0. 01: 0. 02: 0. 46
%         a = al fa * ( 1 + tan( 3*pi *P/(h^2*si gmay) ) ^2 ) * F;
%         b = al fa * F;
%         del ta_a = doubl e( quadi (@(al fa)subs(a), 0, r));
%         del ta_b = doubl e( quadi (@(al fa)subs(b), 0, r));
%         Raz_del ta(i ,j ) = del ta_a/del ta_b;
%         rc(i ,j ) = r;
%         si gmay_c(i ,j ) = si gmay;
%         i =i +1;
%     end
%     j =j +1;
% end
% figure(5)
% surf(rc, si gmay_c/1e6, Raz_del ta)
% xlabel (' a/h' )
% ylabel (' \s' i gma_{Y} (MPa)' )
% zlabel (' Razao \Lambda' )
%
%%%%%%%%%%%%%%%%%%%%%%%%%%%%%%%%%%%%%%%%%%%%%%%%%%%%%%%%%%%%%%%%%%%%%%%%

%%%%%%%%%%%%%%%%%%%%%%%%%%%%%%%%%%%%%%%%%%%%%%%%%%%%%%%%%%%%%%%%%%%%%%%%

% %rotina para plotar superficie da razão de del ta plásti co por del ta
% %el ásti co com a/h fi xo e sy e P vari ávei s
% r = 0. 46;

```

```

% j=1;
% for si gmay = 200e6: 10e6: 600e6;
%     i=1;
%     for P=1000: 1000: 25000
%         a = al fa * ( 1 + tan( 3*pi *P/(h^2*si gmay) )^2 ) * F;
%         b = al fa * F;
%         del ta_a = doubl e( quadi (@(al fa)subs(a), 0, r));
%         del ta_b = doubl e( quadi (@(al fa)subs(b), 0, r));
%         Raz_del ta(i ,j) = del ta_a/del ta_b;
%         P_c(i ,j) = P;
%         si gmay_c(i ,j) = si gmay;
%         i=i +1;
%     end
%     j=j +1;
% end
% fi gure(5)
% surf(P_c/1000, si gmay_c/1e6, Raz_del ta)
% xl abel (' P_1 (kN)' )
% yl abel (' \si gma_{Y} (MPa)' )
% zl abel (' Razao \Lambda' )

```



## Apêndice B

# PROGRAMAS PARA AVALIAÇÃO DAS FREQUÊNCIAS NATURAIS DA VIGA TRINCADA

## B.1 PROGRAMA PRINCIPAL - SUPERFÍCIES DA 1° E 2° FREQUÊNCIAS NATURAIS DA VIGA ISOTRÓPICA COM TRINCA ELÁSTICA OU PLÁSTICA DE BORDO

```
% ESTUDO DO COMPORTAMENTO DINÂMICO DA VIGA TRINCADA
```

```
% clear all
```

```
%
```

```
% % Dados
```

```
% b = 0.0046;
```

```
% h = 0.03;
```

```
% L = 0.362;
```

```
%
```

```
%%%%%%%%%%%%%%%%%%%%%%%%%%%%%%%%%%%%%%%%%%%%%%%%%%%%%%%%%%%%%%%%%%%%%%%%%
```

```
% % PLOTE DA SUPERFÍCIE Wnp(cp, Pt)
```

```
%
```

```
% %1 LOOPING VARIANDO O PARAMETRO FLEX. PLÁSTICO
```

```
% i = 1;
```

```
% for cp=0:0.4:4
```

```
% %2 LOOPING VARIANDO A POSIÇÃO DA TRINCA
```

```
% j = 1;
```

```
% for pt=0:0.1:1
```

```

%
%      % cál cul os %%%%%%%%%%%
%      pt1=1-pt;
%      %chama sub-rotina calculo da natural
%      [t1]=matriz1(pt,L,b,h); % acha a matriz antes da trinca
%      [t2]=matriz1(pt1,L,b,h); % acha a matriz depois da trinca
%      T = t2 * [1 0 0 0; 0 1 cp 0; 0 0 1 0; 0 0 0 1] * t1;%
determi na a matriz de transferenci a sem trinca
%      p=T(3,3)*T(4,4)-T(4,3)*T(3,4);%equacao caracteri sti ca
%
%      %cal cul a a frequenci a
%      w1=700; % Chute para achar a 1 frequenci a
%      w2=5000; % Chute para achar a 2 frequenci a
%      wnp1 = fzero(@(w)subs(p),w1);
%      wnp1_c(i,j) = wnp1;
%      wnp2 = fzero(@(w)subs(p),w2);
%      wnp2_c(i,j) = wnp2;
%      pt_c(i,j) = pt;
%      cp_c(i,j) = cp;
%      j = j + 1;
%      end
%      i = i + 1;
%      end
%      fi gure(1)
%      surf(pt_c,cp_c,wnp1_c)
%      fi gure(2)
%      surf(pt_c,cp_c,wnp2_c)

```

%FIM

---

%%%%%%%%%

```

% %PLOTE DA SUPERFÍCIE Wne(cp, Pt)
%
% %1 LOOPING VARIANDO O PARAMETRO FLEX. ELÁSTI CO
% i = 1;
% for ce=0:0.016:0.16
%     %2 LOOPING VARIANDO A POSIÇÃO DA TRINCA
%     j = 1;
%     for pt=0:0.1:1
%
%         % cál cul os %%%%%%%%%%%
%         pt1=1-pt;
%         %chama sub-rotina calculo da natural
%         [t1]=matriz1(pt,L,b,h); % acha a matriz antes da trinca
%         [t2]=matriz1(pt1,L,b,h); % acha a matriz depois da trinca

```

```

%          T = t2 * [1 0 0 0; 0 1 ce 0; 0 0 1 0; 0 0 0 1] * t1;%
determina a matriz de transferencia sem trinca
%          p=T(3,3)*T(4,4)-T(4,3)*T(3,4);%equacao caracteristica
%
%          %calcula a frequencia
%          w1=700; % Chute para achar a 1 frequencia
%          w2=5000; % Chute para achar a 2 frequencia
%          wne1 = fzero(@(w)subs(p), w1);
%          wne1_c(i, j) = wne1;
%          wne2 = fzero(@(w)subs(p), w2);
%          wne2_c(i, j) = wne2;
%          pt_c(i, j) = pt;
%          cp_c(i, j) = ce;
%          j = j + 1;
%      end
%      i = i + 1;
%  end
%  figure(1)
%  surf(pt_c, cp_c, wne1_c)
%  figure(2)
%  surf(pt_c, cp_c, wne2_c)
%
%FIM_____

%%%%%%%%%%%%%%%%%%%%%%%%%%%%%%%%%%%%%%%%%%%%%%%%%%%%%%%%%%%%%%%%%%%%%%%%

% %PLOTE DA SUPERFÍCIE Wnp/Wne(RazaoDel ta, Pt)

% r = 0.46;
% %Cálculo de ce
% [c_e]=flexelastica(L, h, r);
% %fim cálculo
%
%
% %1 LOOPING VARIANDO O PARAMETRO FLEX. PLÁSTICO
% i = 1;
% for Rcp=1: 1.4: 15
%     %2 LOOPING VARIANDO A POSIÇÃO DA TRINCA
%     j = 1;
%     for pt=0: 0.1: 1
%
%         cp = Rcp * c_e(2, 3);
%         % cálculos %%%%%%%%%%%%%%%%%%%%%%%%%%%%%%%%%%%%%%%%%%%%%%%%%%%%%%%%%%%%%%%%%%%%%%%%%
%         pt1=1-pt;
%         [t1]=matriz1(pt, L, b, h); % acha a matriz antes da trinca
%         [t2]=matriz1(pt1, L, b, h); % acha a matriz depois da trinca
%

```







# Livros Grátis

( <http://www.livrosgratis.com.br> )

Milhares de Livros para Download:

[Baixar livros de Administração](#)

[Baixar livros de Agronomia](#)

[Baixar livros de Arquitetura](#)

[Baixar livros de Artes](#)

[Baixar livros de Astronomia](#)

[Baixar livros de Biologia Geral](#)

[Baixar livros de Ciência da Computação](#)

[Baixar livros de Ciência da Informação](#)

[Baixar livros de Ciência Política](#)

[Baixar livros de Ciências da Saúde](#)

[Baixar livros de Comunicação](#)

[Baixar livros do Conselho Nacional de Educação - CNE](#)

[Baixar livros de Defesa civil](#)

[Baixar livros de Direito](#)

[Baixar livros de Direitos humanos](#)

[Baixar livros de Economia](#)

[Baixar livros de Economia Doméstica](#)

[Baixar livros de Educação](#)

[Baixar livros de Educação - Trânsito](#)

[Baixar livros de Educação Física](#)

[Baixar livros de Engenharia Aeroespacial](#)

[Baixar livros de Farmácia](#)

[Baixar livros de Filosofia](#)

[Baixar livros de Física](#)

[Baixar livros de Geociências](#)

[Baixar livros de Geografia](#)

[Baixar livros de História](#)

[Baixar livros de Línguas](#)

[Baixar livros de Literatura](#)  
[Baixar livros de Literatura de Cordel](#)  
[Baixar livros de Literatura Infantil](#)  
[Baixar livros de Matemática](#)  
[Baixar livros de Medicina](#)  
[Baixar livros de Medicina Veterinária](#)  
[Baixar livros de Meio Ambiente](#)  
[Baixar livros de Meteorologia](#)  
[Baixar Monografias e TCC](#)  
[Baixar livros Multidisciplinar](#)  
[Baixar livros de Música](#)  
[Baixar livros de Psicologia](#)  
[Baixar livros de Química](#)  
[Baixar livros de Saúde Coletiva](#)  
[Baixar livros de Serviço Social](#)  
[Baixar livros de Sociologia](#)  
[Baixar livros de Teologia](#)  
[Baixar livros de Trabalho](#)  
[Baixar livros de Turismo](#)