

**UNIVERSIDADE DE BRASÍLIA
FACULDADE DE TECNOLOGIA
DEPARTAMENTO DE ENGENHARIA ELÉTRICA**

**OTIMIZAÇÃO DE AMPLIFICADORES CLASSES E/F EM
TECNOLOGIA CMOS UTILIZANDO-SE ALGORITMO
GENÉTICO E TÉCNICA DE EQUILÍBRIO HARMÔNICO**

LEONARDO FERREIRA DE CASTRO

ORIENTADOR: PAULO HENRIQUE PORTELA DE CARVALHO

DISSERTAÇÃO DE MESTRADO EM ENGENHARIA ELÉTRICA

PUBLICAÇÃO: PPGENE.DM - 301/2007

BRASÍLIA/DF: AGOSTO – 2007

Livros Grátis

<http://www.livrosgratis.com.br>

Milhares de livros grátis para download.

**UNIVERSIDADE DE BRASÍLIA
FACULDADE DE TECNOLOGIA
DEPARTAMENTO DE ENGENHARIA ELÉTRICA**

**OTIMIZAÇÃO DE AMPLIFICADORES CLASSES E/F EM
TECNOLOGIA CMOS UTILIZANDO-SE ALGORITMO GENÉTICO E
TÉCNICA DE EQUILÍBRIO HARMÔNICO**

LEONARDO FERREIRA DE CASTRO

**DISSERTAÇÃO SUBMETIDA AO DEPARTAMENTO DE
ENGENHARIA ELÉTRICA DA FACULDADE DE TECNOLOGIA DA
UNIVERSIDADE DE BRASÍLIA COMO PARTE DOS REQUISITOS
NECESSÁRIOS PARA A OBTENÇÃO DO GRAU DE MESTRE.**

APROVADA POR:

**Paulo Henrique Portela de Carvalho, Docteur, ENE/UnB
(Orientador)**

**Alexandre Ricardo Soares Romariz
(Examinador Interno)**

**Horácio Tertuliano dos Santos Filho
(Examinador Externo)**

BRASÍLIA/DF, 03 DE AGOSTO DE 2007

FICHA CATALOGRÁFICA

CASTRO, LEONARDO FERREIRA DE

Amplificadores Classes E/F em tecnologia CMOS utilizando-se Algoritmo Genético e técnica de Equilíbrio Harmônico

xv, 149p., 210 x 297 mm (ENE/FT/UnB, Mestre, Engenharia Elétrica, 2007).

Dissertação de Mestrado – Universidade de Brasília. Faculdade de Tecnologia.

Departamento de Engenharia Elétrica.

1. Algoritmo Genético

2. Amplificadores de Potência

3. Método Equilíbrio Harmônico

4. NSGA-II

5. Otimização Multi-objetivo

I. ENE/FT/UnB

II. Título (série)

REFERÊNCIA BIBLIOGRÁFICA

CASTRO., L. F. (2007). Otimização de Amplificadores Classes E/F em tecnologia CMOS utilizando-se Algoritmo Genético e Técnica de Equilíbrio Harmônico. Dissertação de Mestrado em Engenharia Elétrica, Publicação PPGENE.DM-301/2007, Departamento de Engenharia Elétrica, Universidade de Brasília, Brasília, DF, 149p.

CESSÃO DE DIREITOS

AUTOR: Leonardo Ferreira de Castro.

TÍTULO: Otimização de Amplificadores Classes E/F em tecnologia CMOS utilizando-se Algoritmo Genético e Técnica de Equilíbrio Harmônico

GRAU: Mestre

ANO: 2007

É concedida à Universidade de Brasília permissão para reproduzir cópias desta dissertação de mestrado e para emprestar ou vender tais cópias somente para propósitos acadêmicos e científicos. O autor reserva outros direitos de publicação e nenhuma parte dessa dissertação de mestrado pode ser reproduzida sem autorização por escrito do autor.

Leonardo Ferreira de Castro
SQS 102 Bloco A apartamento 108
CEP 70330-010, Brasília – DF

*à minha querida mãe, Divina
e à minha amada esposa, Denise*

AGRADECIMENTOS

Agradeço, em primeiro lugar, a Deus, por ter me dado a inteligência e os meios necessários para conseguir realizar e finalizar este mestrado.

Agradeço ao Professor Doutor Paulo Portela pela oportunidade, pela orientação e motivação, sem as quais não seria possível a realização deste trabalho.

Agradeço ao Professor Doutor José Camargo e à equipe do laboratório LPCI pelos trabalhos em conjunto, bem como pelo profissionalismo e cooperação. Agradeço também a Daniel Argolo, da empresa XPEDION, pela imensa colaboração.

Agradeço aos amigos engenheiros Charles Santos Costa e Marcos Henrique Nassif de Alencar, pelo constante apoio, pelas orientações e pelos trabalhos em equipe. Além disso, agradeço o apoio dado pela equipe da REROP/BR (Caixa Econômica Federal).

Agradeço à minha mãe, que sempre me ensinou e me incentivou durante toda a sua vida. Também agradeço à minha família, pelo carinho e incentivo.

Enfim, agradeço, em especial, à minha esposa, pela paciência, carinho, amor e compreensão, sendo minha fonte de força e motivação para a execução e finalização deste trabalho.

RESUMO

OTIMIZAÇÃO DE AMPLIFICADORES CLASSES E/F EM TECNOLOGIA CMOS UTILIZANDO-SE ALGORITMO GENÉTICO E TÉCNICA DE EQUILÍBRIO HARMÔNICO

Autor: Leonardo Ferreira de Castro

Orientador: Paulo Henrique Portela de Carvalho

Programa de Pós-graduação em Engenharia Elétrica

Brasília, agosto de 2007

Neste trabalho é apresentado um otimizador de circuitos amplificadores de potência Classes E e F baseado no NSGA-II, um Algoritmo Genético muito considerado na literatura. Além disso, este otimizador funciona paralelamente ao *GoldenGate*, um *software* de simulação especializado no tratamento de circuitos RF e microondas, o qual utiliza o método do Equilíbrio Harmônico. Com isso, são apresentadas diversas Classes de amplificadores de potência, justificando a escolha das Classes E e F. Para o correto entendimento do processo de otimização, também é apresentado o método do Equilíbrio Harmônico, bem como o Algoritmo Genético, em especial o NSGA-II. Na seqüência, é mostrada a implementação do otimizador para funcionar em paralelo com o *GoldenGate*, além de como é realizada a troca de informações entre estes. Por fim, são apresentados os resultados da otimização de um amplificador de potência já proposto na referência [1], o qual possui em sua topologia tanto o Classe E quanto o Classe F em tecnologia CMOS. É realizada, ainda, comparação dos resultados obtidos pelo otimizador implementado e o Gradiente, o qual é um otimizador comercial existente no *GoldenGate*. É notável, após as análises, que o otimizador Algoritmo Genético possui ótimo desempenho nas otimizações de qualquer circuito com problemas multi-objetivo.

ABSTRACT

OPTIMIZATION OF CLASS E/F POWER AMPLIFIERS IN CMOS TECHNOLOGY USING GENETIC ALGORITHM AND HARMONIC BALANCE METHOD

Author: Leonardo Ferreira de Castro

Supervisor: Paulo Henrique Portela de Carvalho

Programa de Pós-graduação em Engenharia Elétrica

Brasília, august of 2007

On this work we show an optimizer of power amplifiers circuits on class E and F based in NSGA-II, an important Genetic Algorithm in literature. Moreover, this optimizer works parallel to GoldenGate, a software of simulation specialized in the treatment of RF and Microwave circuits by using Harmonic Balance method. Thus, several RF power amplifiers types are presented, showing the reason for the choice of the Class E and Class F. To understand the optimization process, the Harmonic Balance method and the Genetic Algorithm is shown, with emphasis to NSGA-II. After that, the implementation of the optimizer is presented and how it works with the GoldenGate and the communication with each other. Finally, it's shown the results of the optimization process of a RF power amplifier [1] which has in its topology the Class E and the Class F in CMOS. It's done a comparison with the results of the optimization with the proposed optimizer and the optimizer of the GoldenGate, the Gradient. In the analyses, it's concluded the optimizer based on Genetic Algorithm is able to optimizer any circuit with multi-objective problems.

ÍNDICE

1. INTRODUÇÃO.....	1
2. AMPLIFICADORES DE POTÊNCIA.....	4
2.1. INTRODUÇÃO.....	4
2.2. PARÂMETROS NO PROJETO DE AMPLIFICADORES DE POTÊNCIA .	5
2.3. CLASSES DE AMPLIFICADORES	7
2.3.1. Amplificador Classe A.....	10
2.3.2. Amplificadores Classe B e Classe AB.....	12
2.3.3. Amplificador Classe C.....	15
2.3.4. Amplificador Classe D.....	18
2.3.5. Amplificador Classe E.....	22
2.3.6. Amplificador Classe F	31
2.4. CONCLUSÃO.....	35
3. MÉTODO DO EQUILÍBRIO HARMÔNICO E O SOFTWARE GOLDENGATE ..	37
3.1. INTRODUÇÃO.....	37
3.2. MÉTODO DO EQUILÍBRIO HARMÔNICO	37
3.3. O SOFTWARE GOLDENGATE.....	42
3.3.1. Otimização pelo software GoldenGate	46
3.4. CONCLUSÃO.....	47
4. OTIMIZAÇÃO POR MEIO DE ALGORITMOS GENÉTICOS	48
4.1. INTRODUÇÃO.....	48
4.2. OTIMIZAÇÃO DE PROBLEMAS MULTI-OBJETIVOS.....	48
4.3. DOMINÂNCIA DE PARETO.....	49
4.4. ALGORITMO GENÉTICO	50
4.4.1 Operações Básicas de um AG simples	52
4.5. NSGA	58
4.6. NSGA-II.....	60
4.7. CONCLUSÃO.....	66
5. OTIMIZAÇÃO DE UM AMPLIFICADOR COM AUXÍLIO DE ALGORITMO	
GENÉTICO.....	67
5.1. INTRODUÇÃO.....	67

5.2. ALGORITMO GENÉTICO NA OTIMIZAÇÃO DE CIRCUITOS COM GOLDENGATE.....	67
5.3. AMPLIFICADOR A SER OTIMIZADO.....	72
5.4. CONSTRUÇÃO DO CIRCUITO EM NETLISTS PARA SIMULAÇÃO E OTIMIZAÇÃO	76
5.5. OTIMIZAÇÃO DOS CIRCUITOS PROPOSTOS	84
5.5.1. Otimização em etapas do circuito.....	86
5.5.1.1. Otimização do amplificador Classe E.....	86
5.5.1.1.1. Otimização com Gradiente	87
5.5.1.1.2. Otimização com Algoritmo Genético	88
5.5.1.1.3. Estratégia híbrida (AG + Gradiente).....	92
5.5.1.2. Otimização do circuito de casamento e do <i>Driver</i> Classe F.....	96
5.5.1.2.1. Otimização com Gradiente	97
5.5.1.2.2. Otimização com Algoritmo Genético	97
5.5.1.2.3. Estratégia híbrida (AG + Gradiente).....	100
5.5.2. Otimização do circuito completo.....	101
5.5.3. Análise dos dados obtidos.....	107
5.6. CONCLUSÃO.....	112
6. CONCLUSÃO.....	113
REFERÊNCIAS BIBLIOGRÁFICAS.....	116
A – ANÁLISE DO AMPLIFICADOR CLASSE A	119
B – ANÁLISE DO AMPLIFICADOR CLASSE B.....	121
C – ANÁLISE DO AMPLIFICADOR CLASSE C	123
D – EQUAÇÕES DE CIRCUITO E DO EQUILÍBRIO HARMÔNICO.....	128
D.1 – EQUAÇÕES DE CIRCUITO	128
D.2 – MÉTODO DO EQUILÍBRIO HARMÔNICO	139
E – ARQUIVOS E DADOS UTILIZADOS NA OTIMIZAÇÃO.....	141
E.1 – ARQUIVOS UTILIZADOS	141
E.2 – TOPOLOGIA DO CIRCUITO COMPLETO CONSIDERANDO OS EFEITOS PARASITÁRIOS.....	149

LISTA DE TABELAS

Tabela 5.1 – Tabela comparativa dos dados obtidos com o <i>GoldenGate</i> e os informados.	76
Tabela 5.2 – Tabela comparativa dos dados obtidos com o <i>GoldenGate</i> e os informados para o circuito completo.	81
Tabela 5.3 – Resultado da otimização com algoritmo gradiente.	87
Tabela 5.4 – Tabela com os resultados obtidos na otimização com algoritmo genético.	92
Tabela 5.5 – Resultados obtidos após a execução do algoritmo gradiente.	96
Tabela 5.6 – Resultados da otimização com algoritmo gradiente.	97
Tabela 5.7 – Resultados obtidos da otimização com AG do <i>Driver F</i>	100
Tabela 5.8 – Resultados obtidos com a estratégia híbrida.	101
Tabela 5.9 – Resultados para a otimização do circuito completo por meio do Gradiente.	102
Tabela 5.10 – Resultado obtido com os escolhidos de cada grupo de funções objetivo.	105
Tabela 5.11 – Tabela com os resultados obtidos com a estratégia híbrida.	107

LISTA DE FIGURAS

Figura 2.1 – Estrutura básica de circuito para PAs Classe A, AB, B e C.....	9
Figura 2.2 – Circuito básico em estrutura <i>push-pull</i>	10
Figura 2.3 – Potências no amplificador tipo A em função da tensão V_0	12
Figura 2.4 – Estrutura de um amplificador Classe B em <i>push-pull</i>	13
Figura 2.5 – Curvas de eficiência, potência DC, potência de saída e potência dissipada relacionadas ao Classe B.....	14
Figura 2.6 – (a) Circuito equivalente <i>ca</i> de uma amplificador Classe B (b) Distorção de cruzamento (<i>crossover</i>) (c) Linha de carga <i>ca</i> com polarização suave.....	15
Figura 2.7 – Formas de onda de corrente de dreno para Classe C.....	17
Figura 2.8 – Formas de onda de tensão de dreno para Classe C.....	17
Figura 2.9 – Exemplo de um amplificador Classe D.....	19
Figura 2.10 – Formas de onda no circuito Classe D.....	20
Figura 2.11 – Exemplo de amplificador Classe E.....	23
Figura 2.12 – Formas de onda ideal para o Classe E.....	24
Figura 2.13 – Modelo equivalente de circuito Classe E.....	25
Figura 2. 14 – Esquema de amplificador Classe F.....	31
Figura 2.15 – Formas de onda para PA Classe F1 com picos no segundo harmônico (a) e com picos no terceiro harmônico (b).....	32
Figura 2.16 – Exemplos de teórico (a) e prático (b) de circuito Classe F ₂	34
Figura 2.17 – Exemplos de circuito Classe F ₃	35
Figura 3. 1 – Fluxograma do método do Equilíbrio Harmônico.....	41
Figura 3. 2 – Circuito base para o exemplo de <i>netlist</i>	42
Figura 4.1 – Fluxograma básico do AG.....	53
Figura 4.2 - Exemplo de cruzamento em um ponto.....	55
Figura 4.3 – Exemplo de cruzamento em multiponto.....	55
Figura 4.4 – Exemplo de cruzamento uniforme.....	56
Figura 4.5 – Exemplo de mutação binária.....	57

Figura 4.6 – Fluxograma do NSGA.....	59
Figura 4.7 – Cálculo da distância <i>crowding</i>	64
Figura 5. 1 – Esquemático de funcionamento do otimizador e o <i>GoldenGate</i>	68
Figura 5.2 – Fluxograma do algoritmo genético implementado.....	69
Figura 5.3 – Circuito Classe E utilizado.	73
Figura 5.4 – Circuito completo utilizado na transmissão.	74
Figura 5.5 – Circuito equivalente de um indutor com parasitas.	75
Figura 5.6 – Forma de onda da tensão de entrada do circuito Classe E.	77
Figura 5.7 – Espectro da tensão de entrada no circuito amplificador Classe E.	77
Figura 5.8 – Forma de onda da tensão obtida na saída do PA Classe E.	78
Figura 5.9 – Espectro da tensão de saída do PA Classe E.	78
Figura 5.10 – Espectro da potência na saída do PA Classe E.....	79
Figura 5.11 – Corrente na alimentação do PA Classe E.....	79
Figura 5.12 – Espectro da corrente na alimentação do PA Classe E.	80
Figura 5.13 – Potência fornecida pela alimentação do PA Classe E.	80
Figura 5.14 – Tensão aplicada na entrada do circuito.	82
Figura 5.15 – Forma de onda apresentada na entrada do PA Classe E.....	82
Figura 5.16 – Forma de onda de tensão obtida na saída do Classe E.	83
Figura 5.17 – Espectro da forma de onda de tensão na saída do Classe E.	83
Figura 5.18 – Espectro de potência na saída do circuito.....	84
Figura 5.19 – Frente de Pareto obtida com três otimizações para o grupo 1 de funções objetivo.	88
Figura 5.20 – Frente de Pareto obtida com três otimizações para o grupo 2 de funções objetivo.	89
Figura 5.21 – Frente de Pareto obtida com três otimizações para o grupo 3 de funções objetivo.	90
Figura 5.22 – Frente de Pareto obtida com três otimizações para o grupo 4 de funções objetivo.	91
Figura 5.23 – Frente de Pareto para otimização com 50 gerações com o grupo 1.	93
Figura 5. 24 – Frente de Pareto para otimização com 50 gerações com o grupo 2.	93

Figura 5. 25 – Frente de Pareto para otimização com 50 gerações com o grupo 3.	94
Figura 5.26 – Frente de Pareto para otimização com 50 gerações com o grupo 4.	95
Figura 5. 27 – Frente de Pareto na otimização do <i>Driver F</i> com o grupo 1 de funções objetivo	98
Figura 5.28 – Frente de Pareto na otimização do <i>Driver F</i> com o grupo 2 de funções objetivo.	98
Figura 5. 29 – Frente de Pareto na otimização do <i>Driver F</i> com o grupo 3 de funções objetivo.	99
Figura 5. 30 – Frente de Pareto na otimização do <i>Driver F</i> com o grupo de funções objetivo 4.	99
Figura 5.31 – Frente ótima de Pareto obtida com o algoritmo genético para grupo 1.	103
Figura 5.32 – Frente ótima de Pareto obtida com o algoritmo genético para grupo 2.	104
Figura 5.33 – Frente ótima de Pareto obtida com o algoritmo genético para grupo 3.	104
Figura 5.34 – Frente ótima de Pareto obtida com o algoritmo genético para grupo 4.	105
Figura 5.35 – gráfico com os resultados obtidos nas otimizações considerando o grupo de funções objetivo 1.	107
Figura 5.36 – Gráfico com os resultados obtidos nas otimizações considerando o grupo de funções objetivo 2.	108
Figura 5. 37 – Gráfico com os resultados obtidos nas otimizações d o grupo de funções objetivo 3.	109
Figura 5. 38 – Gráfico com os resultados obtidos nas otimizações considerando o grupo de funções objetivo 4.	109
Figura 5.39 – Gráfico com os resultados obtidos nas otimizações considerando o grupo de funções objetivo 4, com exceção do obtido pela otimização com Gradiente no circuito completo.	110
Figura 5. 40 – Gráfico com os resultados obtidos nas otimizações considerando o grupo de funções objetivo 5.	111
Figura 5. 41 – Gráfico com os resultados obtidos nas otimizações considerando o grupo de funções objetivo 5, com exceção do obtido pela otimização com Gradiente no circuito completo.	111

Figura C. 1 – Formas de onda de corrente de dreno para Classe C	124
Figura C. 2 – Formas de onda de tensão de dreno para Classe C	124
Figura C. 3 – Coeficientes de Fourier da corrente de dreno variando em relação ao ângulo de condução.	126
Figura D. 1 – Adição de resistências com elementos não-lineares do tipo corrente/carga.....	136
Figura D. 2– Adição de resistência em série com elementos do tipo tensão/fluxo.	137
Figura E. 1 – Topologia do circuito considerando o modelo de parasitas para indutores	149

LISTA DE SÍMBOLOS, NOMEMCLATURAS E ABREVIACÕES

AG	Algoritmo Genético
CMOS	<i>complementary metal-oxide-semiconductor</i>
GG	<i>Software GoldenGate</i>
HB	<i>Harmonic Balance</i>
NSGA	<i>Non-Dominated Sorting Genetic Algorithm</i>
NSGA-II	Segunda versão do NSGA
PA	Amplificador de Potência
PAE	Eficiência de Potência Adicionada
SoC	<i>System-on-Chip</i>
CA	Corrente Alternada
η	Eficiência DC

1. INTRODUÇÃO

A necessidade de novas soluções tecnológicas para o mercado de telecomunicações é algo imprescindível para os dias atuais, em especial devido ao constante aumento dos requisitos de comunicação sem fio (*wireless*). Em diferentes situações podem ser percebidas estas necessidades, como no caso discutido nesta dissertação, onde é apresentado um circuito amplificador de potência a ser utilizado para enviar sinais de controle para um sistema de irrigação de baixo custo [1]. Nota-se, desta maneira, diversos ambientes de aplicação, o que dificulta o planejamento dos circuitos por parte do projetista. Acrescentam-se, ainda, as inúmeras aplicações no mercado de eletrônica de comunicação pessoal, o qual continua em crescimento.

Atualmente, existe a tendência de que estas soluções sejam implementadas em dispositivos integrados onde todo o sistema está inserido em um único chip (*SoC* ou *System-on-Chip*), utilizando, em especial, tecnologia CMOS, devido ao fato deste tipo de implementação tornar possível a construção das partes digitais e analógicas, reduzindo custos e potência. Neste *chip*, apenas uma pequena seção do sistema opera em frequências de RF (radiofrequência) ou microondas. Porém, esta parte representa uma das maiores dificuldades do projeto, visto que é necessário entender a física desse sistema complexo composto por elementos que interagem entre si.

Deste modo, é indispensável ao projetista um ambiente informático de simulação de circuitos e de sistemas, em especial na produção em larga escala. Assim, já foram apresentadas na comunidade científica diversas técnicas de simulação [2], as quais podem ser classificadas em técnicas ditas temporais, em técnicas frequenciais e tempo-frequenciais. Destas técnicas, aquela que vem demonstrando ser mais eficiente é a denominada técnica do Equilíbrio Harmônico [2, 3], que é uma técnica tempo-frequencial, implementando algumas vantagens das técnicas temporais e frequenciais.

Para circuitos RF e microondas, em especial os amplificadores de potência (também chamados de PAs), no dimensionamento do circuito, é importante considerar vários aspectos de degradação do sinal como problemas de ruído, interferência, efeitos parasitários, entre outros. Atenção especial deve ser dada aos PAs Classe E [4-9] e Classe F [4,6-9], cujos cálculos de dimensionamento são efetuados levando em conta várias aproximações e, além disso, por utilizarem suas características de não-linearidade para alcançar altas eficiências (consegue-se o sinal desejado na resposta do circuito com o mínimo de alimentação), estas características não mapeadas nos cálculos podem fazer com que as respostas do circuito projetado se diferencie bastante dos resultados desejados, sendo necessários vários ajustes por parte do projetista. Percebe-se mais uma vez a grande importância das ferramentas de simulação de circuitos no auxílio do dimensionamento destes PAs.

No entanto, também é notável a necessidade de ferramentas computacionais que auxiliem neste dimensionamento de circuitos, as quais, a partir de certos parâmetros e objetivos, sejam capazes de trazer boas soluções ou mesmo otimizar circuitos já existentes. Entram aqui os otimizadores de circuito. Há grande complexidade envolvida no projeto de circuitos RF e microondas, principalmente os PAs Classes E e F em tecnologia CMOS, os quais precisam de diversos ajustes nos circuitos ressonantes e os elementos destes circuitos, na presença de efeitos parasitários existentes nesta implementação, trazem resultados não desejados. Com isso, percebe-se que algoritmos de otimização que procuram soluções em todo o espaço de busca são excelente opção para este tipo de problema. Entre estes algoritmos, há destaque para o Algoritmo Genético (AG) [10, 11], o qual, pela sua grande eficiência e facilidade de utilização em diversos problemas, tem sido implementado nas mais diversas áreas. Além disso, existem diversas propostas de AG's, como o SPEA [12-13], ParEGO [14], NSGA [15] e NSGA-II [16], muitas das quais utilizam o conceito de Frentes de Pareto [3,12-16]. O NSGA-II tem se mostrado um dos mais indicados, sendo muitas vezes citado na literatura [16-19].

Desta maneira, esta dissertação possui o objetivo de apresentar um otimizador de amplificadores de potência RF e microondas Classes E e F baseado em AG. Para isto, foi

utilizado o *GoldenGate* [20], um *software* de simulação de circuitos que utiliza o método do Equilíbrio Harmônico e é comercializado pela empresa *XPEDION* (a qual foi adquirida em 2006 pela *Agilent*). Foi construído um otimizador com base no NSGA-II para funcionar em paralelo ao *GoldenGate*.

Para validar o funcionamento do otimizador implementado, será considerado o circuito amplificador proposto na referência [1], o qual, como já informado, funciona dentro de um sistema de controle de irrigação de baixo custo construído em tecnologia CMOS, e que vem sendo desenvolvido no Departamento de Engenharia Elétrica da Universidade de Brasília. Este amplificador é caracterizado por um *Driver* Classe F funcionando em conjunto com o PA Classe E, ambos integrados no mesmo chip. A eficiência deste amplificador com os valores calculados na referência se encontra em torno de 15% [1], conforme apresentado no capítulo 5. Assim, por meio do otimizador de circuitos implementado para funcionar em paralelo com o *software GoldenGate*, busca-se melhores resultados que os informados em na referência [1].

Deste modo, percebe-se a seguinte divisão da dissertação: no capítulo 2 são abordadas as Classes de amplificadores de potência, tendo destaque para o funcionamento dos PAs Classes E e F; no capítulo 3, é feita uma apresentação do *software GoldenGate*, abordando o método do Equilíbrio Harmônico; no capítulo 4, é apresentado o Algoritmo Genético, em especial o funcionamento do NSGA-II; no capítulo 5, é apresentada a implementação do otimizador Algoritmo Genético, bem como seu funcionamento em conjunto com o *GoldenGate*. Também é apresentado o amplificador a ser otimizado e depois os resultados obtidos com a otimização pelo AG e pelo otimizador Gradiente, um customizado algoritmo de otimização implementado no *software GoldenGate*, e que tem como meta encontrar o melhor resultado por meio da minimização dos erros via técnica do gradiente. É feita a comparação dos resultados obtidos. Enfim, é apresentada a conclusão do trabalho.

2. AMPLIFICADORES DE POTÊNCIA

2.1. INTRODUÇÃO

Os amplificadores de potência são usados em sistemas de comunicação em rádio frequência (RF) para auxiliar na transmissão. Estes amplificam sinais de potência RF aplicados na entrada para uma quantidade de potência de saída mais elevada. Desta forma, existe a possibilidade de transmitir um determinado sinal com uma potência suficiente para cobrir certa área geográfica.

O processo de amplificação de um sinal na entrada de um amplificador de potência deve possuir um conjunto de características fundamentais, como baixa distorção, eficiência de alimentação, nível de potência de saída elevado e um ganho de sinal. Todas estas características influenciam no funcionamento de um amplificador de potência e devem ser levados em consideração no projeto de um PA. Além disso, alguns destes parâmetros necessitam de uma relação de compromisso. É o caso da eficiência e da linearidade. Podem ainda existir outros fatores que influenciarão no projeto de amplificadores, como os desafios relacionados à completa integração dos componentes com limitação de tensão para evitar ruptura. Portanto, alcançar o nível desejado de potência e ao mesmo tempo respeitar os limites de tensão impostos é muitas vezes um desafio, sendo necessária a avaliação de toda a topologia do circuito de forma a obter uma solução de compromisso satisfatória.

Os amplificadores de potência são definidos por Classes, nomeadas A, B, C, D, E, F, entre outras. A Classe de operação depende da topologia do circuito, do princípio de operação, da polarização do transistor e dos valores de cada componente do circuito. Além disso, combinações de modos de operação e Classes intermediárias são possíveis [6].

Desta maneira, será feito um estudo sobre as principais Classes de amplificadores de potência existentes bem como as características e os comportamentos envolvidos no projeto

destes. Este conhecimento servirá de base para a escolha das Classes a serem utilizadas em circuitos RF e microondas.

2.2. PARÂMETROS NO PROJETO DE AMPLIFICADORES DE POTÊNCIA

Um dos principais parâmetros no projeto de amplificadores de potência é a eficiência. É importante quando a potência de alimentação disponível é limitada, como em equipamentos portáteis que usam baterias, ou ainda em equipamentos de alta potência, onde o custo com alimentação do equipamento e o custo do sistema de resfriamento podem ser significativos comparados ao preço de compra do mesmo [6].

Eficiência é basicamente a relação entre a potência de saída e a potência de entrada. No entanto, esta definição é muito abrangente, pois “potência de saída” e “potência de entrada” podem ter diferentes significados. Deste modo, será usada como definição de eficiência η :

$$\eta = \frac{P_{rf_saída}}{P_{dc}} \quad (2.1)$$

onde $P_{rf_saída}$ é a potência RF de saída que está sendo entregue a carga na frequência de operação e P_{dc} é a potência DC de alimentação do circuito amplificador de potência fornecida pela fonte e é dada por:

$$P_{DC} = \frac{1}{T} \int_0^T V_{dc} i dt = V_{dc} I_{dc} \quad (2.2)$$

onde I_{dc} é a componente DC da corrente, T é o período do sinal apresentado na entrada e V_{dc} é a tensão de alimentação DC.

Outra definição importante é a do ganho de potência. Esta é dada por:

$$G = \frac{P_{rf_saída}}{P_{rf_entrada}} \quad (2.3)$$

onde $P_{rf_entrada}$ é a potência RF de entrada.

A eficiência de potência adicionada ($PAE - Power Add Efficiency$) é usada para indicar o quanto da potência de saída está sendo tirada da fonte e é dada pela razão entre a diferença entre a potência do sinal de saída e a de entrada (potência adicionada) em relação à potência fornecida pela fonte de alimentação DC.

$$PAE = \frac{\Delta P_{rf}}{P_{DC}} = \frac{P_{rf_saída} - P_{rf_entrada}}{P_{DC}} \quad (2.4)$$

Manipulando (2.4) pode-se perceber que a PAE leva em consideração o ganho de potência e a eficiência η :

$$PAE = \frac{P_{rf_saída} - P_{rf_entrada}}{P_{DC}} = \frac{P_{rf_saída} - \frac{P_{rf_saída}}{G}}{P_{DC}} = \eta \left[1 - \frac{1}{G} \right] \quad (2.5)$$

Da equação (2.5), percebe-se que para um ganho G elevado, o valor da eficiência de potência adicionada apresentará valor próximo ao da eficiência DC-RF (η).

Outro importante parâmetro no projeto de amplificadores de potência é a linearidade. Em telecomunicações, é usual definir um sistema linear como aquele que, tendo determinado espectro na entrada, o coloca na saída com determinado fator de escala (ganho) sem alterar este espectro. Porém não são todos os circuitos que apresentam essa característica de linearidade. As não-linearidades podem introduzir componentes indesejáveis no sinal ou ainda retirar componentes do sinal desejado [5].

Como exemplo, amplificadores de potência usados na transmissão de sinais de vídeo devem apresentar excepcional linearidade: os padrões para transmissão de sinais de vídeo digital são rigorosos e exigem enorme eficiência no espectro, impondo rigorosos níveis de distorção de intermodulação (IMD), além de possuir formatos de modulação muito sensíveis às distorções não-lineares. [8]

O projeto dos amplificadores de potência para RF e microondas envolve um compromisso entre eficiência e linearidade. Eficiências mais elevadas levam a um aumento da vida útil da bateria, o que é extremamente importante durante a concepção de produtos portáteis e pequenos. O aumento da linearidade do dispositivo leva, normalmente, a uma diminuição da eficiência [8].

Existem, ainda, outros parâmetros a serem considerados em projetos de amplificadores de potência de RF. Alguns destes estão ligados à completa integração dos componentes como, por exemplo, a limitação das tensões das fontes de potência. Além disso, os efeitos parasitários encontrados principalmente em altas frequências também precisam ser considerados.

Desta forma, busca-se a otimização dos parâmetros durante o projeto de modo a obter um amplificador de potência com baixo consumo, baixa temperatura de operação em todos os componentes, alta confiabilidade, tamanho pequeno e pequeno peso, além da qualidade de amplificação.

2.3. CLASSES DE AMPLIFICADORES

Existem vários tipos de amplificadores de potência, com diferentes formas de funcionamento e estruturas. Por causa destas diferenças, os amplificadores de potência são agrupados ou classificados em diversas Classes. Esta classificação depende da forma do sinal da tensão e/ou da corrente de dreno (ou coletor no caso de TBJ), da porcentagem de tempo durante o qual o dispositivo se encontra em modo de condução, ou seja, do ponto de polarização, e do comportamento do dispositivo, funcionando como fonte de corrente controlada por tensão ou como chave. Assim sendo, as principais Classes existentes utilizadas em sistemas de rádio frequência ou microondas são: A, AB, B, C, D, E, F.

Primeiramente, serão vistas algumas características gerais referentes aos amplificadores de potência Classe A, AB, B e C. Normalmente, os amplificadores Classe C são divididos em três categorias: fonte de corrente (*underdriven*), saturado (*overdriven*) e

modo híbrido (*mixed-mode*). Com exceção dos amplificadores Classe C modo híbrido, os outros circuitos (incluindo os amplificadores Classe A, AB e B) possuem as seguintes características em comum:

- topologia de circuito semelhante;
- alimentação senoidal;
- transistores funcionam como uma fonte de corrente controlada.

A porção do ciclo do sinal RF que está na região ativa é chamada de ângulo de condução (*conduction angle*) e é denotada por $2\theta_c$. Isto equivale a dizer que a corrente no coletor/dreno circula pelos $2\theta_c$ do ciclo AC. Baseado neste ângulo, os amplificadores são geralmente classificados como:

- amplificadores Classe A, se $2\theta_c = 360^\circ$. O transistor está na sua região ativa durante todo o ciclo do sinal RF.
- amplificador Classe B, se $2\theta_c = 180^\circ$.
- amplificador Classe AB, se $180^\circ < 2\theta_c < 360^\circ$.
- amplificador Classe C, se $2\theta_c < 180^\circ$. É importante notar que, nos PAs Classe C saturados, o ângulo de condução inclui a porção do ciclo RF quando o transistor está na região de saturação.

Estas Classes de amplificadores usam a mesma topologia de circuito, conforme Figura 2.1. Trata-se de um circuito de saída única (*single-ended*) na qual o transistor opera na configuração de emissor comum (transistor de junção bipolar, TBJ) ou dreno comum (transistor de efeito de campo, FET); contudo, é possível encontrar também, a configuração de base ou porta comum [8]. As variações que podem ser encontradas nas diferentes Classes de operação estão relacionadas à forma como o dispositivo é polarizado, isto é, em relação ao ponto de polarização.

O circuito inclui um indutor de *choke* (RFC – *radio frequency choke*), de modo a fornecer uma corrente constante de entrada, I_{dc} , e funcionando como um AC aberto; um

capacitor de bloqueio, C_D , que funciona como um curto na frequência de operação e harmônicos e como aberto para a componente DC; por um circuito ressonante na frequência fundamental (normalmente um LC paralelo); e pela impedância de carga.

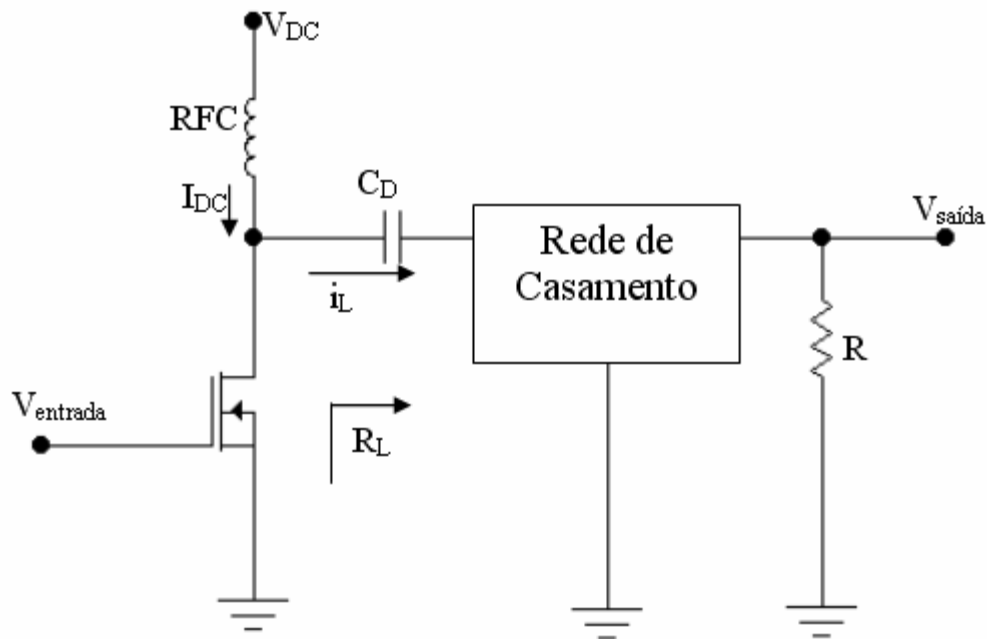


Figura 2.1 – Estrutura básica de circuito para PAs Classe A, AB, B e C.

No entanto, também é possível encontrar estas Classes de operações implementadas em uma topologia composta por dois transistores, chamada de *push-pull*, conforme apresentado na Figura 2.2. Este tipo de circuito é composto, na entrada, por um circuito de condução e de polarização que tem a função de aplicar o sinal aos dois transistores (sendo que o sinal de um transistor é defasado de 180° em relação ao outro), e, na saída, por um transformador que tem a função de combinar as potências de saída dos dois transistores. Ele é amplamente usado nas Classes de operação B e AB de banda larga, sendo que, também, podem ser usados pelas Classes A e C para aumentar o nível da potência de saída.

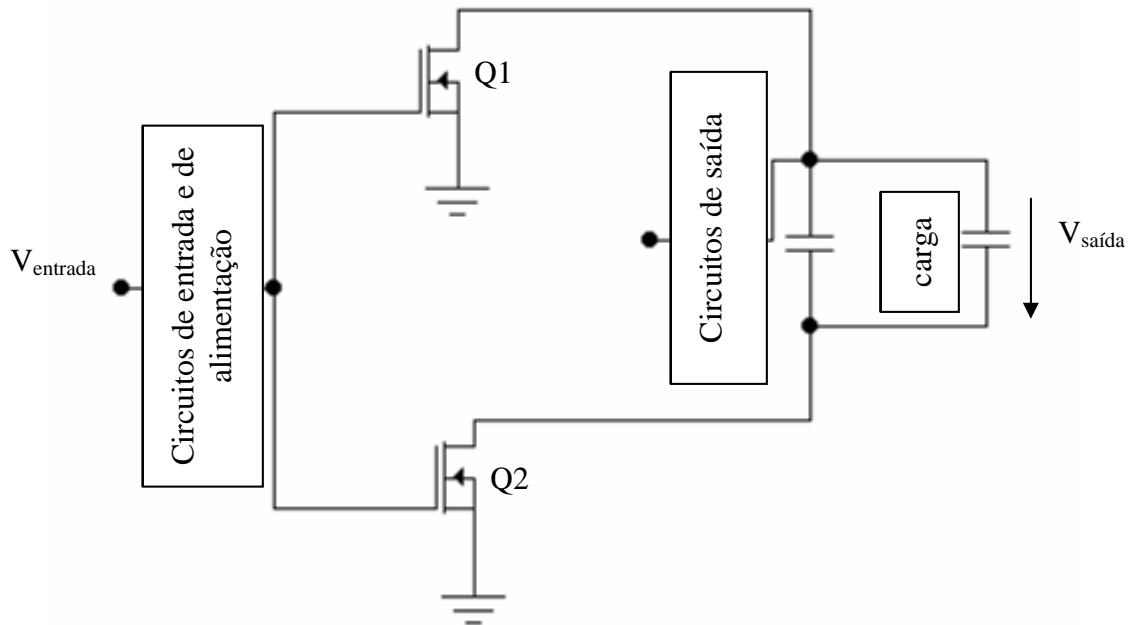


Figura 2.2 – Circuito básico em estrutura *push-pull*.

2.3.1. Amplificador Classe A

Para operação em Classe A, o ponto quiescente (Q) precisa ser selecionado de forma a manter o transistor na região ativa durante todo o ciclo RF, isto é, seu ângulo de condução é 360°.

A potência de saída do amplificador Classe A (dissipada no resistor de carga R) é dada pela equação (2.6):

$$P_0 = \frac{I_0^2}{2} R = \frac{V_0^2}{2R} \quad (2.6)$$

e possui máximo valor teórico dado pela equação (2.7):

$$P_{0,\max} = \frac{V_{dc}^2}{2R} \quad (2.7)$$

Este valor máximo é obtido quando $V_0 = V_{dc}$.

Para o máximo de eficiência, sugere-se, na prática, a seleção de uma corrente quiescente igual ao pico da corrente de saída, conforme mostrado na equação (2.8).

$$I_{dc} = I_{0,\max} = \frac{V_{dc}}{R} \quad (2.8)$$

Com isso, a potência DC de entrada e a eficiência são dadas pelas equações (2.9) e (2.10), respectivamente:

$$P_{dc} = V_{dc} I_{dc} = \frac{V_{dc}^2}{2R} \quad (2.9)$$

$$\eta = \frac{P_0}{P_{dc}} = \frac{1}{2} \frac{V_0^2}{V_{dc}^2} \leq \eta_{\max} = \frac{1}{2} = 50\% \quad (2.10)$$

As demonstrações destas equações se encontram no apêndice A desta dissertação.

A Figura 2.3 apresenta a variação da eficiência, η , da potência de saída, P_0 , da potência DC de entrada, P_{dc} , e a potência dissipada no transistor $P_{dis} = P_{dc} - P_0$, em função da tensão V_0 . Sem um sinal aplicado na entrada do circuito, isto é, $V_0 = 0$, a potência DC de entrada é completamente dissipada no transistor, ou seja, $P_{dis} = \frac{V_{dc}^2}{R}$. Esta é a maior desvantagem dos circuitos Classe A com relação ao Classe B e Classe C, os quais não dissipam nenhuma potência no transistor na ausência de sinal na entrada. Outro inconveniente dos amplificadores Classe A é a baixa eficiência, sendo seu máximo teórico em 50%, o que ocorre quando $V_0 = V_{dc}$, fazendo com que $P_{dis} = P_0 = \frac{V_{dc}^2}{2R}$.

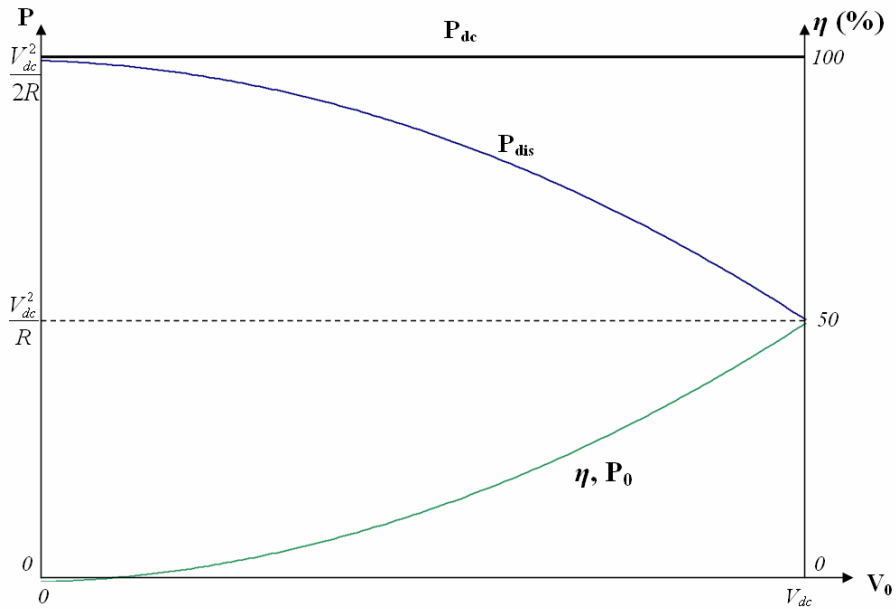


Figura 2.3 – Potências no amplificador tipo A em função da tensão V_0 .

O circuito Classe A não requer necessariamente um o circuito ressonante LC . Com um resistor de carga, é capaz de operar em uma larga faixa de frequências. No entanto, a não-linearidade do transistor não pode ser evitada em altos níveis de sinais e a saída pode estar distorcida. Desta forma, a carga normalmente inclui circuitos de ajuste ou filtros para obter apenas os harmônicos desejados.

2.3.2. Amplificadores Classe B e Classe AB

A operação Classe B de um transistor significa que a corrente do dreno flui durante somente 180° do ciclo RF. Isto implica que o ponto quiescente Q se situa no corte para as duas linhas de carga RF e CC (corrente contínua). A vantagem da operação Classe B é a menor dissipação de potência no transistor e a redução da corrente drenada.

Na Figura 2.4, encontra-se um exemplo de circuito em estrutura *push-pull*. Em um PA Classe B em *push-pull*, dois transistores (simbolizados como Q_1 e Q_2) são defasados 180° de forma que sempre estão um ativo e outro em corte a cada metade de ciclo RF.

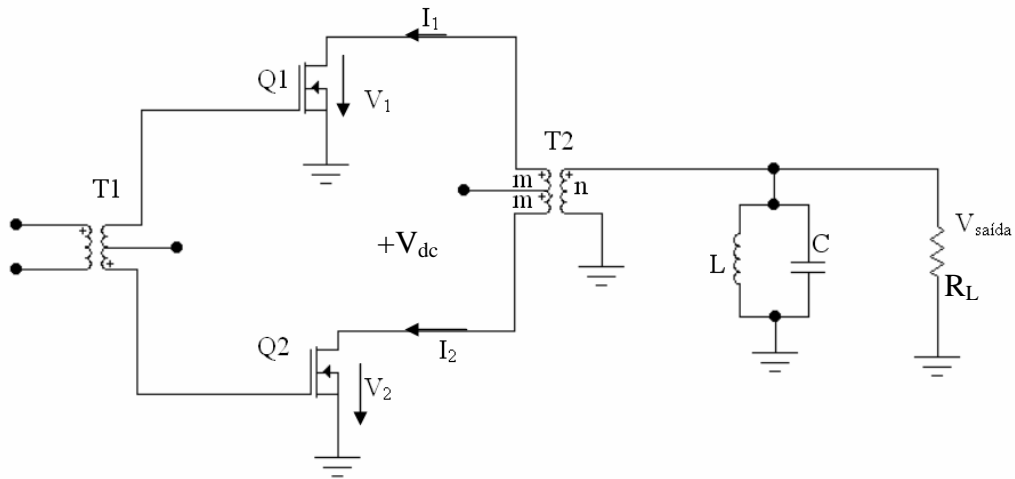


Figura 2.4 – Estrutura de um amplificador Classe B em *push-pull*.

A Figura 2.5 mostra a eficiência η e as potências P_0 , P_{dc} e $P_{dis} = P_{dc} - P_0$ (dissipado em ambos os transistores). Sem sinal na entrada, ambos os transistores estão em corte, não havendo nenhuma potência dissipada neles. Conforme se acrescenta sinal na entrada, a potência de saída e a eficiência aumentam. A eficiência máxima teórica é de 78,5%. O valor máximo de P_{dis} é obtido para $V = 2V_{dc} / \pi$, conforme pode ser visto na equação (2.11).

$$P_{dis,max} = \frac{2}{\pi^2} \frac{V_{dc}^2}{R} = \frac{4}{\pi^2} P_{0,max} \approx 0,4053 P_{0,max} \quad (2.11)$$

Os cálculos relativos a estes valores se encontram no apêndice B desta dissertação.

Assim como no circuito Classe A, em tese, o circuito *push-pull* Classe B não requer um circuito de ajuste ou filtros no circuito de carga. Entretanto, são normalmente usados em aplicações práticas de modo a filtrar sinais harmônicos não-desejados causados pela não-linearidade dos transistores.

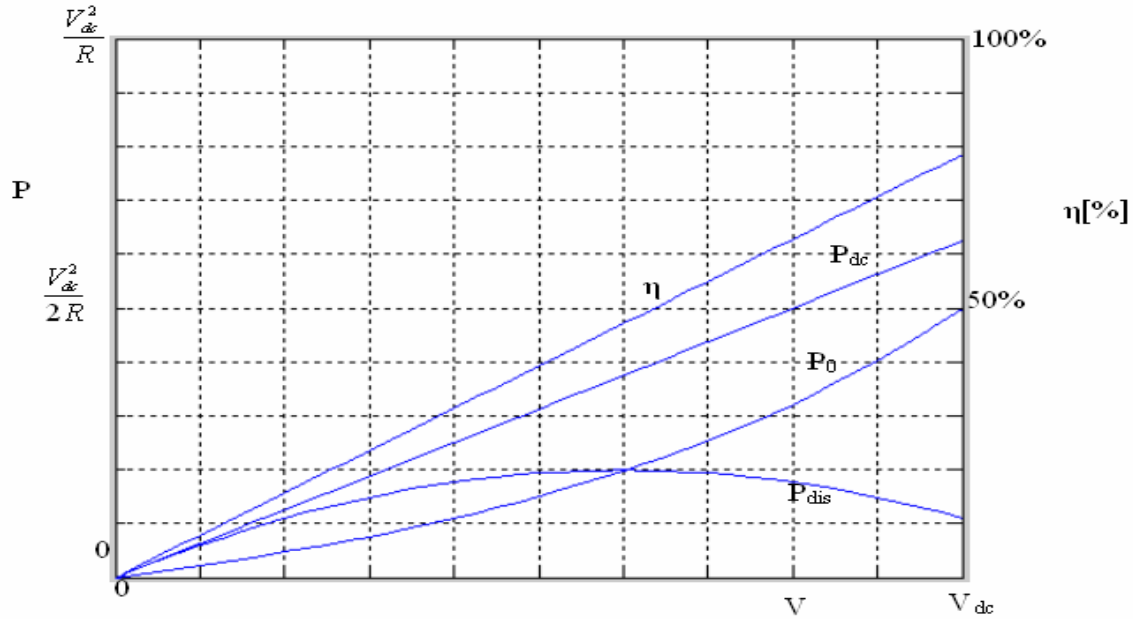


Figura 2.5 – Curvas de eficiência, potência DC, potência de saída e potência dissipada relacionadas ao Classe B.

Os circuitos Classe B em *push-pull* são boa opção para amplificadores lineares e aplicados em banda larga. Apesar de sua linearidade e sua distorção harmônica não serem tão boas quanto no circuito Classe A, a eficiência do Classe B é consideravelmente mais alta.

Uma observação a ser feita é que na prática, transistores não mudam abruptamente da região de corte para a região ativa. Tanto nos BJTs quanto nos MOSFETs, a transição é gradual e não-linear e envolve uma barreira de potencial. A Figura 2.6 mostra o circuito de corrente alternada (CA) equivalente de um seguidor de emissor *push-pull* Classe B. Supondo que nenhuma polarização seja aplicada aos diodos emissores e supondo que o transistor seja um BJT, a tensão CA que chega tem que aumentar até cerca de 0,7 V para vencer a barreira de potencial. Por isso, não há fluxo de corrente através de Q_1 quando o sinal é menor do que 0,7 V. A ação é semelhante no outro semiciclo: não há fluxo de corrente em Q_2 até que a tensão CA seja mais negativa que $-0,7$ V. Por esta razão, se não for aplicada nenhuma polarização ao diodo emissor, a saída do seguidor de emissor *push-pull* Classe B se assemelha com o da Figura 2.6b.

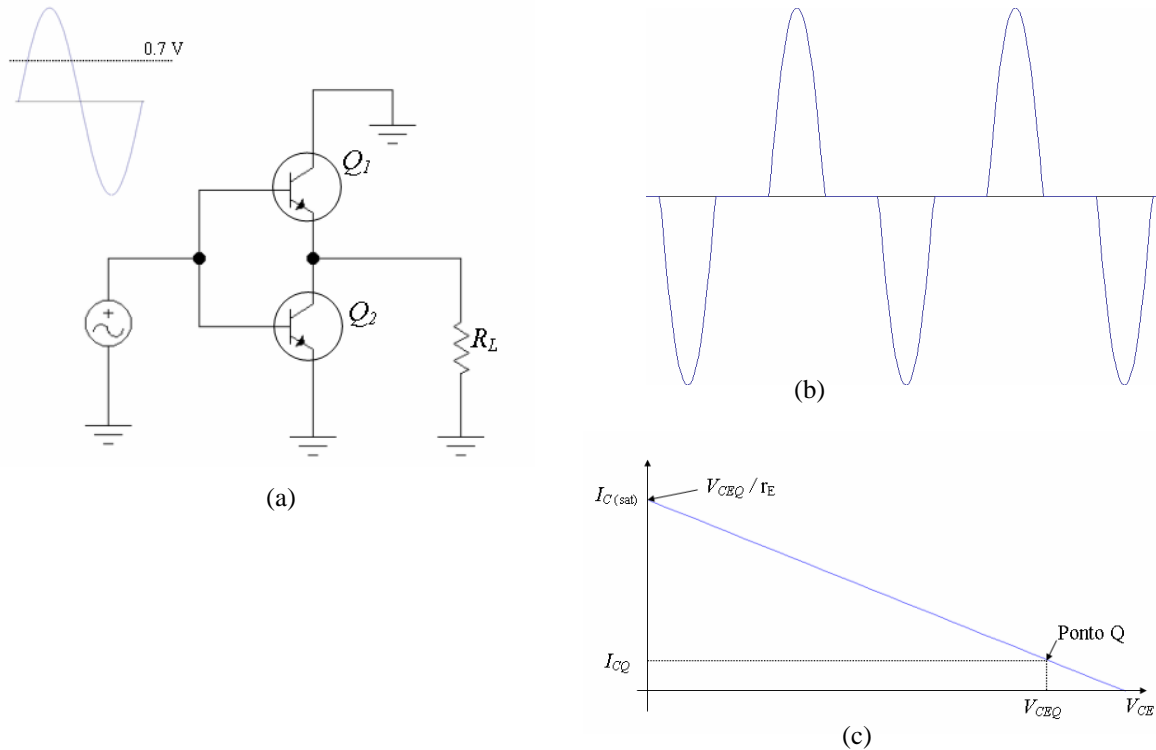


Figura 2.6 – (a) Circuito equivalente ca de uma amplificador Classe B (b) Distorção de cruzamento (crossover) (c) Linha de carga ca com polarização suave.

Percebe-se que o sinal originado está distorcido. Devido à ação de ceifamento entre os semiciclos, ele não é mais uma onda senoidal. Como o ceifamento ocorre entre o instante em que um transistor corta o sinal e o instante em que o outro se liga, ocorrendo a chamada distorção de cruzamento (ou distorção por “*crossover*”). Para se eliminar a distorção de cruzamento, precisa-se aplicar uma pequena polarização direta para cada diodo emissor. Isto significa localizar o ponto *Q* um pouco acima do corte, como mostra a Figura 2.6(c). Trata-se da operação AB. Isto significa que a corrente do dreno flui em cada transistor durante mais de 180°, mas menos de 360°. Como o funcionamento está mais para Classe B que para Classe A, refere-se, normalmente, a esse circuito como um amplificador Classe B.

2.3.3. Amplificador Classe C

Operação Classe C significa que o transistor estará na região ativa durante menos de 180° do ciclo CA. Amplificadores Classe C possuem a vantagem de terem melhores valores

de eficiência se comparados aos PAs Classes A, B e AB. Entretanto, a maior desvantagem é o grande número de harmônicos gerados na saída, isto é, distorção harmônica, sendo necessário filtrar o sinal.

Na literatura sobre Classe C existe um grande número de modelos e análises destes circuitos [6]. No entanto, estas análises são bastante complexas e são limitadas, pois algumas de suas suposições iniciais não podem ser adaptadas para circuitos reais. Uma das técnicas de análise mais utilizadas é aproximar a forma de onda da corrente do dreno com um intervalo de uma onda senoidal quando o transistor está ativo [6]. Esta corrente é zero quando o transistor está em corte. Se o transistor não satura durante o ciclo RF, este regime é chamado fonte de corrente Classe C (*current-source Class C* ou ainda *underdriven Class C*). No entanto, se o transistor satura por um intervalo do ciclo RF, a forma de onda da corrente do dreno pode ser considerada zero quando o transistor está em corte, um intervalo de onda senoidal enquanto o transistor está na região ativa, e outro intervalo de onda senoidal quando o transistor está saturado. Este regime é chamado Classe C saturado (*saturated Class C* ou *overdriven Class C*). Embora ambos modelos sejam baseados em algumas suposições que são inaceitáveis na prática, eles são capazes de fornecer um bom entendimento do funcionamento do Classe C e provêem equações simples para projetos. Além destes modelos, há ainda o modelo Classe C modo misto (*Class C Mixed Mode Amplifier*), o qual leva em consideração as diferenças existentes na operação do amplificador em estado sólido (*solid-state Class C amplifier*) em relação ao amplificador de tubo a vácuo (*vacuum-tube Class C amplifier*), no qual os dois primeiros modelos se baseiam. Este modelo de modo misto é extremamente difícil de se analisar, fugindo do objetivo desta dissertação. Assim, com o intuito de apresentar o amplificador Classe C, será feita uma simples análise no modelo de fonte de corrente. As deduções se encontram no apêndice C desta dissertação.

As formas de onda da corrente e da tensão do amplificador Classe C como fonte e corrente são mostrados nas figuras 2.7 e 2.8. Considerando o ângulo de condução $2\theta_c$, o transistor estará na região ativa para $-\theta_c = \theta = \theta_c$ e a corrente no dreno é uma porção da onda senoidal. O valor de pico de corrente no dreno é I_M , conforme figuras 2.7 e 2.8. Se a onda da corrente de dreno fosse estendida para os 360° do ciclo, a amplitude deste ciclo seria I .

I_Q da figura 2.8 pode ser considerada análoga à corrente quiescente nos Classe A e AB. Esta analogia é apenas uma simplificação e não uma suposição física da realidade.

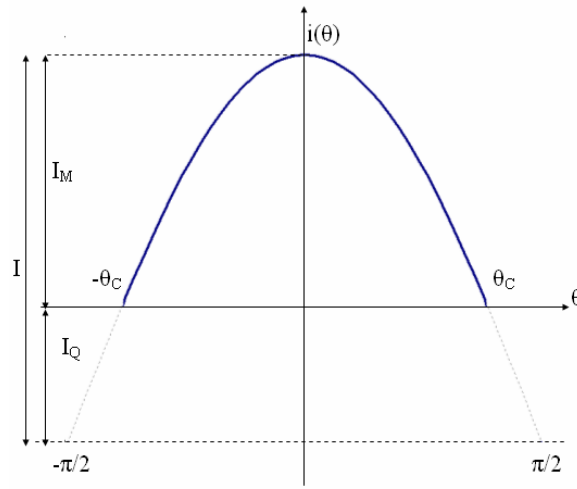


Figura 2.7 – Formas de onda de corrente de dreno para Classe C.

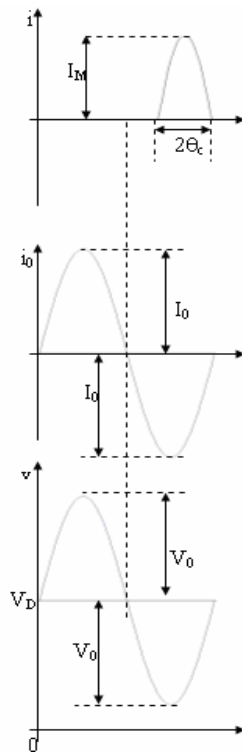


Figura 2.8 – Formas de onda de tensão de dreno para Classe C.

A corrente no dreno é uma forma de onda periódica e é descrita pela equação (2.12):

$$i(\theta) = \begin{cases} \frac{I_M (\cos \theta - \cos \theta_c)}{1 - \cos \theta_c} & -\theta_c + 2k\pi \leq \theta \leq \theta_c + 2k\pi \\ 0 & \text{caso contrário} \end{cases} \quad (2.12)$$

Para este circuito, percebe-se que a eficiência é dada pela equação (2.13) (deduções no apêndice C):

$$\eta = \frac{V_0}{V_{dc}} \frac{\theta_c - \text{sen} \theta_c \cos \theta_c}{2(\text{sen} \theta_c - \theta_c \cos \theta_c)} \quad (2.13)$$

Esta última equação mostra que a eficiência incrementa com a tensão de saída V_0 . O valor máximo possível é quando $V_0=V_{dc}$, conforme apresentado em (2.14)

$$\eta_{\max} = \frac{\theta_c - \text{sen} \theta_c \cos \theta_c}{2(\text{sen} \theta_c - \theta_c \cos \theta_c)} \quad (2.14)$$

Assim o máximo teórico varia em função do ângulo de condução.

Se $V_0=V_{dc}$, a potência de saída P_0 é dada pela equação (2.15):

$$P_0 = \frac{V_0^2}{2R} = \frac{V_{dc}^2}{2R} \quad (2.15)$$

É possível verificar que a eficiência nos amplificadores Classe C é maior que nos PAs Classe B, AB e A, e cresce conforme o ângulo de condução é menor. Assim, se o θ_c tende a zero, a eficiência η tende a 100%. No entanto, em casos práticos, é importante se obter uma certa quantidade estabelecida de potência de saída. Neste caso, quanto menor o ângulo de condução, maior a corrente de dreno (ou de coletor, no caso de TBJ). Isto implica também em diminuir o ganho de potência.

2.3.4. Amplificador Classe D

A idéia básica por trás de um amplificador Classe D é a utilização de transistores como chaves em vez de fontes de corrente. Em um amplificador Classe D, são usados dois

transistores em estrutura *push-pull* como chaves para produzir uma onda quadrada, que então é filtrada para recuperar a frequência fundamental.

A Figura 2.9 mostra um exemplo de circuito PA Classe D com transistores TBJ. O transformador de entrada T1 aplica um sinal na base dos transistores Q_1 e Q_2 polarizados de forma invertida. Se a polarização for suficiente para que os transistores atuem como chaves, Q_1 e Q_2 funcionam alternadamente entre corte e saturação.

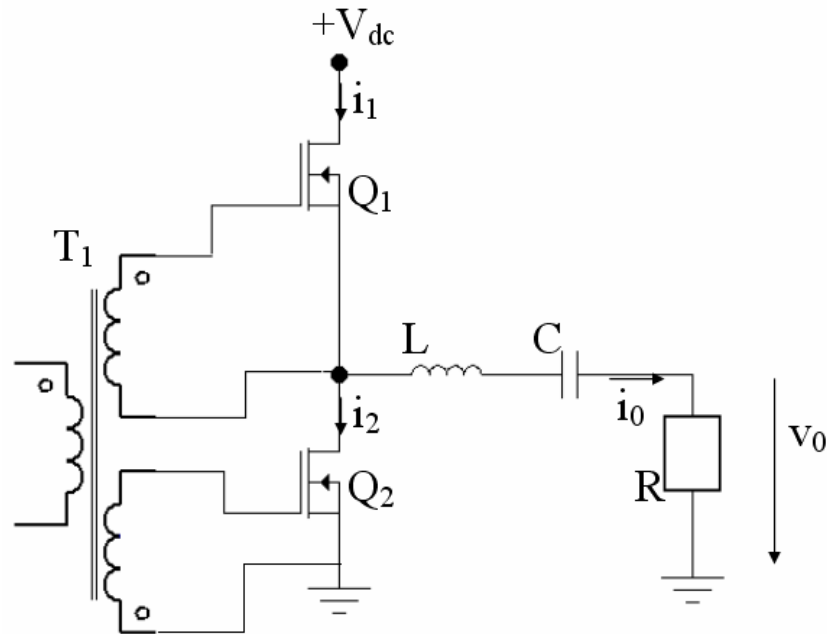


Figura 2.9 – Exemplo de um amplificador Classe D.

Para uma análise simplificada do funcionamento do amplificador Classe D, serão feitas as seguintes suposições:

- o circuito ressonante é ideal, só permitindo a passagem da componente na frequência f ;
- os transistores agem como chaves ideais: tensão de saturação igual a zero, resistência de saturação igual a zero e infinita resistência quando no corte, transição instantânea entre estado de corte para o de saturação;
- os transistores não possuem capacitância de saída;

- todos os componentes do circuito são ideais (as possíveis resistências parasitas de L e C podem ser incluídas em R e as possíveis reatâncias parasitas da carga podem ser incluídas em L e C).

Com base nestas suposições, o circuito equivalente é obtido na figura 2.9. Assumindo que funcione como chave com uma razão de 50% (isto é, 180° de saturação e 180° de corte em cada transistor), a tensão $v_2(\theta)$ aplicada na saída do circuito é um sinal periódico na forma de uma onda quadrada, conforme pode ser visto na Figura 2.10.

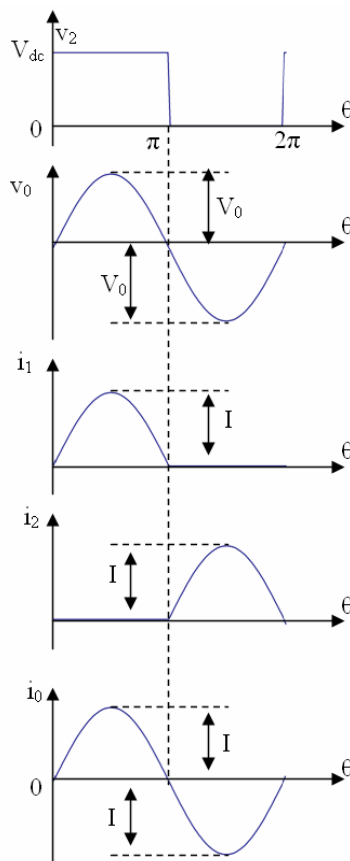


Figura 2.10 – Formas de onda no circuito Classe D.

Analisando $v_2(\theta)$ em série de Fourier pela equação (2.16):

$$v_2(\theta) = V_{dc} \left(\frac{1}{2} + \frac{2}{\pi} \sum_{n=1}^{\infty} \frac{\text{sen}(2n-1)\theta}{2n-1} \right) \quad (2.16)$$

Como há circuito ressonante em série é ideal, a corrente de saída é um sinal senoidal, conforme mostrado na equação (2.17):

$$i_0(\theta) = I \text{sen } \theta = \frac{2}{\pi} \frac{V_{dc}}{R} \text{sen } \theta \quad (2.17)$$

gerando uma tensão de saída:

$$v_0(\theta) = V_0 \text{sen } \theta = \frac{2}{\pi} V_{dc} \text{sen } \theta \quad (2.18)$$

Em determinado momento, a corrente senoidal de saída flui ou em Q_1 ou em Q_2 , dependendo de qual elemento está no estado “ligado” (saturado). Como resultado, a corrente $i_1(\theta)$ e $i_2(\theta)$ são apenas metade de onda senoidal cuja amplitude:

$$I = \frac{2}{\pi} \frac{V_{dc}}{R} \quad (2.19)$$

A potência de saída (dissipada no resistor de carga) é dada pela equação (2.20):

$$P_0 = \frac{I^2}{2} R = \frac{2}{\pi^2} \frac{V_{dc}^2}{R} \approx 0,2026 \frac{V_{dc}^2}{R} \quad (2.20)$$

A corrente de entrada é o valor médio de $i_1(\theta)$:

$$I_{dc} = \overline{i_1(\theta)} = \frac{1}{2\pi} \int_0^{2\pi} i_1(\theta) d\theta = \frac{I}{\pi} = \frac{2}{\pi^2} \frac{V_{dc}}{R} \quad (2.21)$$

A potência de entrada é dada por:

$$P_{dc} = V_{dc} I_{dc} = \frac{2}{\pi^2} \frac{V_{dc}^2}{R} = P_0 \quad (2.22)$$

e a eficiência η é de 100%:

$$\eta = \frac{P_0}{P_{dc}} = 1 \quad (2.23)$$

Assim, para se obter esta eficiência teórica, percebe-se que, no projeto de amplificadores Classe D, as seguintes condições procuram ser verificadas:

1. a tensão de dreno do transistor deve ser mínima quando a corrente de dreno estiver fluindo;
2. a corrente de dreno deve ser mínima quando existir uma tensão sobre o transistor, isto é, quando ele estiver em estado “desligado” (em corte);
3. a tempo de transição entre os estado de “ligado” e “desligado” deve ser o mínimo possível.

Entretanto, como os dispositivos reais não apresentam um chaveamento perfeito, isto é, tempo de transição é diferente de zero, então pode ser observado que existirá sempre uma sobreposição durante os tempos de subida e descida da tensão e corrente de dreno. Esta sobreposição que ocorre durante os períodos de transição diminui a eficiência do dispositivo, violando uma das condições de projeto, fazendo com que a potência dissipada por esta Classe seja maior que a esperada.

Além disso, o PA Classe D apresenta problemas na velocidade de transição e na capacitância de dreno por causa de efeitos de armazenamento. Por causa disso, ocorrem reduções de eficiência em altas frequências, não sendo muito utilizado em circuitos microondas ou de RF [8].

2.3.5. Amplificador Classe E

O amplificador Classe E é capaz de realizar as mesmas funções do amplificador Classe D utilizando apenas um transistor. O esquemático básico do circuito é mostrado na figura 2.11.

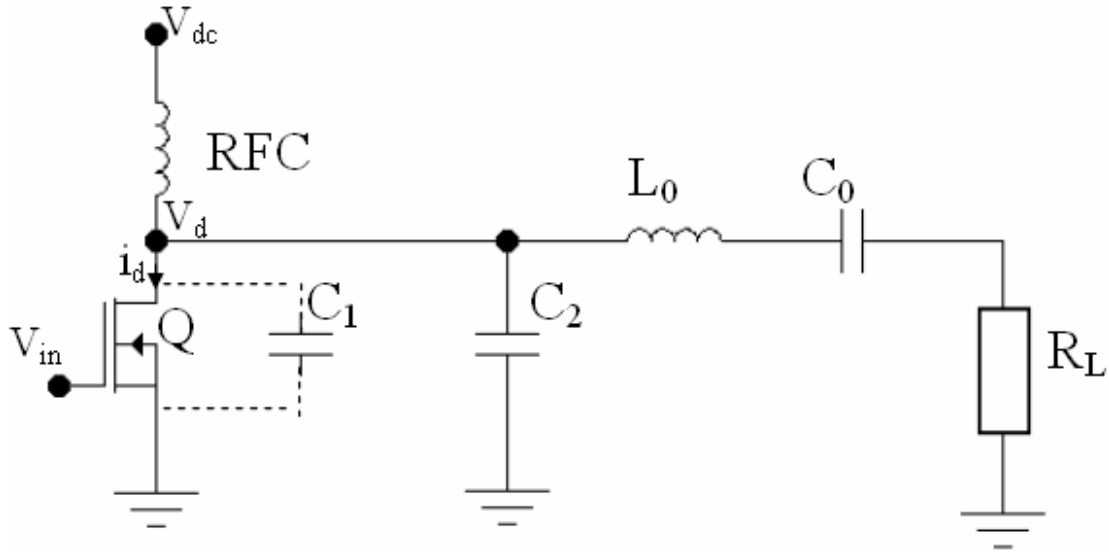


Figura 2.11 – Exemplo de amplificador Classe E.

Como pode ser visto, é projetado de forma a possuir um capacitor em paralelo com a saída do transistor, C (o qual consiste de todas as capacitâncias entre o dreno do transistor e o terra do circuito, incluídas as capacitâncias parasitárias do transistor, C_1 , e dos componentes conectados ao dreno, C_2). Na transição para o intervalo de não condução do transistor, este capacitor ajuda a manter uma tensão de dreno baixa (idealmente zero) até quando a corrente de dreno seja zero ou o valor mínimo possível. Isto evita uma alta dissipação de potência no transistor durante esta transição[8,9].

Além do capacitor já citado, a topologia básica do PA Classe E é composta pelo transistor Q , que opera como uma chave, um indutor de *choke* (com um valor suficientemente alto para representar uma alta impedância na frequência fundamental e permitir a passagem de uma corrente praticamente constante da fonte de alimentação V_{dc} para o resto do circuito), também conhecido como RFC, um circuito ressonante composto por L_0 e C_0 e um resistor de carga R . Com o amplificador Classe E, é possível otimizar os valores e chegar a uma eficiência (teórica) próxima de 100% [5,6].

Para se garantir o funcionamento do transistor como chave, é necessário que a tensão V_{in} possua forma retangular com frequência f (Hz) e um ciclo de trabalho T (que é

definido para um sinal retangular como a razão entre o tempo enquanto o sinal estiver no nível alto e o período do sinal). Desta forma, garante-se através do controle de amplitude que o transistor opere como uma chave.

Nos amplificadores Classe E, também se procura implementar as condições desejadas nos PAs Classe D. Como já foi colocado, o capacitor adicionado em paralelo com o dreno tem a função de diminuir o tempo de queda da tensão. A segunda e terceira condições (relatadas em amplificadores Classe D) não são verificadas de forma tão direta. Após o transistor “desligar” (quando estiver aberto, isto é, idealmente com resistência infinita), a rede de carga opera como um segundo ressoador e como um sistema de segunda ordem amortecido [1] cujas condições iniciais se encontram sobre C , C_0 e L_0 . Já o tempo de resposta depende do fator de qualidade Q da rede de carga que permite que o sinal possa ser sobre-amortecido, sub-amortecido ou criticamente amortecido. As curvas ideais para um PA Classe E são apresentadas na figura 2.12. Nelas podem-se ver que os tempos de subida e descida da tensão e corrente de dreno não ocorrem simultaneamente, permitindo assim que as três condições sejam alcançadas.

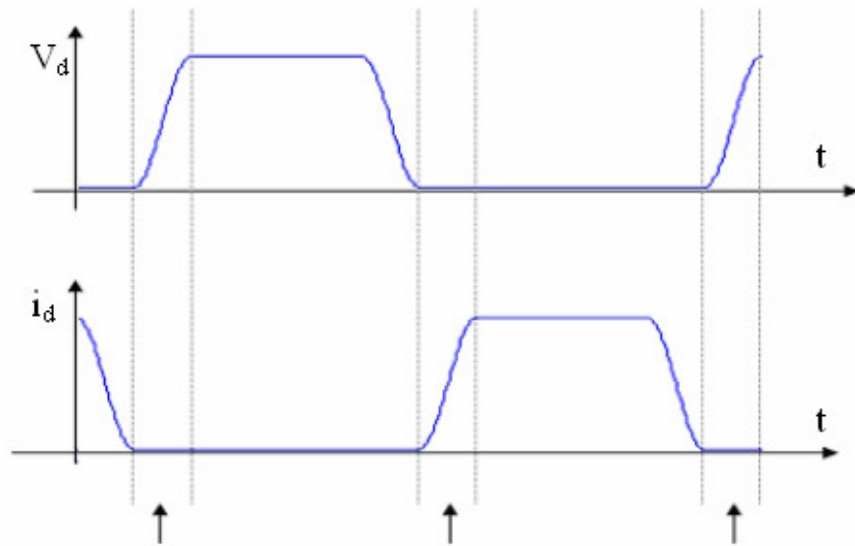


Figura 2.12 – Formas de onda ideal para o Classe E.

Para se fazer a análise de um amplificador funcionando em Classe E, serão feitas as seguintes suposições:

- O indutor de *choke* (RFC) é um indutor cuja reatância seja suficiente para poder ser considerado um RF aberto;
- o transistor atue como uma chave perfeita. Quando estiver “ligado”, a tensão de dreno deve ser zero, e quando estiver “desligado”, a corrente de dreno deve ser zero, respeitando assim as condições previamente estabelecidas.
- o valor da capacitância $C = C_1 + C_2$ seja independente da tensão de dreno (ou coletor no caso de TBJ).
- o circuito ressonante não esteja sintonizado na frequência de operação possuindo, assim, uma reatância em série jX onde:

$$X = 2\pi f L_0 - \frac{1}{2\pi f C_0} \quad (2.24)$$

De modo a facilitar a análise, pode-se representar o circuito ressonante considerando um circuito ressoando na frequência fundamental (com componentes ideais) em série com uma rede de reatância jX .

Com isso, segue na figura 2.13 o modelo equivalente para o circuito da figura 2.11:

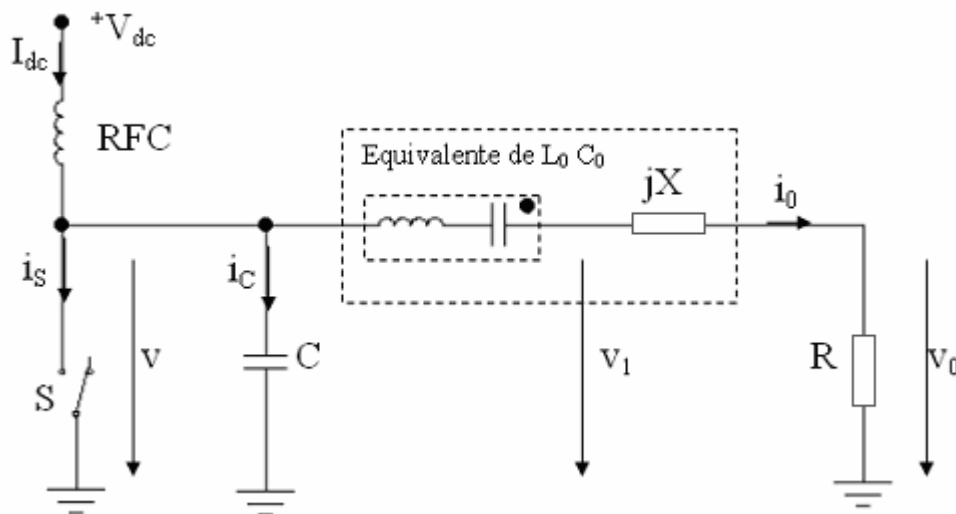


Figura 2.13 – Modelo equivalente de circuito Classe E.

Percebe-se que a tensão $v_1(\theta)$ não possui nenhum significado físico, mas será útil na análise que se segue. Primeiramente, procura-se obter as respostas em estado estacionário para o amplificador Classe E. Entretanto, isto é mais difícil de obter que nas outras Classes de amplificadores de potência analisados até aqui, pois os parâmetros de interesse estão relacionados via equações não lineares.

A tensão e a corrente de saída do circuito são senoidais e são dadas pela equação (2.25):

$$i_0 = \frac{V_0}{R} \text{sen}(\theta + \phi) \quad (2.25)$$

$$v_0(\theta) = V_0 \text{sen}(wt + \phi) = V_0 \text{sen}(\theta + \phi)$$

onde $\theta = 2\pi ft$, ϕ é um atraso no sinal de saída. A tensão fictícia $v_1(\theta)$ é também uma onda senoidal, só que não em fase com $v_0(\theta)$ por causa da reatância jX , e é dada pela equação (2.26).

$$v_1(\theta) = v_0(\theta) + v_X(\theta) = V_0 \text{sen}(\theta + \phi) + \frac{X}{R} V_0 \cos(\theta + \phi) = V_1 \text{sen}(\theta + \phi_1) \quad (2.26)$$

onde $v_X(\theta)$ é a tensão na reatância jX ,

$$V_1 = V_0 \sqrt{1 + \left(\frac{X}{R}\right)^2} = \rho V_0 \quad (2.27)$$

é a amplitude de $v_1(\theta)$, e

$$\phi_1 = \phi + \psi = \phi + \arctan\left(\frac{X}{R}\right) \quad (2.28)$$

é a fase inicial.

A diferença entre a corrente DC de entrada, I_{DC} , e a corrente de saída, $i_0(\theta)$, passa pelo capacitor C quando o transistor estiver no estado aberto, e irá fluir pelo próprio transistor quando este estiver fechado. Se a tensão no capacitor for um valor diferente de

zero quando o transistor fechar, o capacitor descarrega e o transistor dissipa energia. Como foi assumido que o transistor funciona como uma chave ideal, não há resistência quando ele estiver no estado fechado (estado “ligado”), o que implica em descarga instantânea do capacitor. No entanto, isto não ocorre na realidade, havendo, assim, um intervalo de tempo para a descarga do capacitor. Porém, quanto menor o intervalo de tempo requerido para a descarga do mesmo, mais próximo o modelo descrito aqui se torna válido.

Quando a chave (o transistor) está no estado desligado (em corte), a corrente $i_c(\theta) = I_{dc} - i_o(\theta)$ carrega o capacitor C , gerando uma tensão:

$$v(\theta) = \frac{1}{wC} \int_{\theta_1}^{\theta} i_c(\tau) d\tau \quad (2.29)$$

Onde θ_1 é o instante no qual a chave se abre.

Para proceder com a análise, será tomado o centro do intervalo do estado desligado como $p/2$ e serão descritas as formas de onda em termos do ângulo $2y$, sendo o início do estado desligado em $\theta_1 = p/2 - y$ e o fim em $\theta_2 = p/2 + y$.

$$v(\theta) = \begin{cases} \frac{1}{wC} \int_{\frac{\pi}{2}-y}^{\theta} \left[I_{dc} - \frac{V_0}{R} \text{sen}(\tau + \theta) \right] d\tau & \theta_1 \leq \theta \leq \theta_2 \\ 0 & \text{caso contrário} \end{cases} \quad (2.30)$$

fazendo $B = wC$ como a susceptância de C .

$$v(\theta) = \begin{cases} \frac{1}{B} \left[I_{dc} \left(-\frac{\pi}{2} + y \right) + \frac{V_0}{R} \text{sen}(\phi - y) + I_{dc} \theta + \frac{V_0}{R} \cos(\theta + \phi) \right] & \text{para } \theta_1 \leq \theta \leq \theta_2 \\ 0 & \text{caso contrário} \end{cases} \quad (2.31)$$

Na frequência de chaveamento, f , não há nenhum bloqueio no filtro ideal da figura 2.13. Entretanto, a tensão fictícia $v_I(\theta)$, a qual é um sinal senoidal de fase ϕ_1 , é a

componente fundamental da tensão de dreno (e coletor, no caso de TBJ), $v(\theta)$, cuja amplitude é dada por:

$$V_1 = \frac{1}{\pi} \int_0^{2\pi} v(\theta) \text{sen}(\theta + \phi_1) d\theta \quad (2.32)$$

Integrando a equação e utilizando (2.27) e (2.28), chega-se a:

$$V_0 = I_{dc} Rh(\phi, \psi, y, B, R, \rho) \quad (2.33)$$

onde

$$h(\phi, \psi, y, B, R, \rho) = \frac{2y \text{sen } y \cos \phi_1 + (2y \cos y - 2 \text{sen } y) \text{sen} \phi_1}{\pi BR \rho + \frac{1}{2} \text{sen}(2\phi + \psi) \text{sen} 2y - y \text{sen } \psi + 2 \text{sen}(y - \phi) \cos \phi_1 \text{sen } y} \quad (2.34)$$

A componente fundamental de $v(\theta)$ não tem nenhuma componente em cosseno com relação a ϕ_1 .

$$0 = \frac{1}{\pi} \int_0^{2\pi} v(\theta) \cos(\theta + \phi_1) d\theta \quad (2.35)$$

e após integrar e manipular os resultados, chega-se a :

$$V_0 = I_{dc} Rg(\phi, \psi, y) \quad (2.36)$$

onde

$$g(\phi, \psi, y) = \frac{2y \text{sen } \phi_1 \text{sen } y - 2y \cos \phi_1 \cos y + 2 \cos \phi_1 \text{sen } y}{-2 \text{sen}(\phi - y) \text{sen } y \text{sen} \phi_1 - \frac{1}{2} \text{sen } 2y \cos(2\phi + \psi) + y \cos \psi} \quad (2.37)$$

Igualando as equações:

$$g(\phi, \psi, y) = h(\phi, \psi, y, B, R, \rho) \quad (2.38)$$

Quando os valores dos componentes e a razão cíclica do sinal de chaveamento do transistor são especificados, θ pode ser encontrado por meio de (2.38). Com isso, podem ser encontrados os parâmetros de operação do amplificador. É possível resolver (2.38) analiticamente, conforme pode ser visto em [4] e [7].

Após a determinação de θ , $g(\phi, \psi, y)$ pode ser determinado, o qual será representado agora somente por g . Com isso, os demais parâmetros podem ser obtidos:

$$\begin{aligned} V_{dc} &= \frac{1}{2\pi} \int_0^{2\pi} v(\theta) d\theta = \frac{I_{dc}}{2\pi B} \int_0^{2\pi} \left[y - \frac{\pi}{2} + g \operatorname{sen}(\phi - y) + \theta + g \cos(\theta + \phi) \right] d\theta \\ &= \frac{I_{dc}}{\pi B} \left[y^2 + yg \operatorname{sen}(\phi - y) - g \operatorname{sen}\phi \operatorname{sen}y \right] = I_{dc} R_{dc} \end{aligned} \quad (2.39)$$

onde R_{dc} é a resistência equivalente do amplificador em relação à alimentação DC:

$$R_{dc} = \frac{y^2 + g[y \operatorname{sen}(\phi - y) - \operatorname{sen}\phi \operatorname{sen}y]}{\pi B} \quad (2.40)$$

Com isso, a pode-se encontrar a potência de saída (dissipada no resistor de carga):

$$P_0 = \frac{1}{2} \frac{V_0^2}{R} = \frac{I_{dc}^2 g^2 R}{2} = \frac{V_{dc}^2 g^2 R}{2R_{dc}^2} \quad (2.41)$$

A potência DC de alimentação é dada por:

$$P_{dc} = V_{dc} I_{dc} = \frac{V_{dc}^2}{R_{dc}} \quad (2.42)$$

A eficiência é dada por:

$$\eta = \frac{P_0}{P_{dc}} = \frac{g^2 R}{2 R_{dc}} \quad (2.43)$$

A máxima tensão de dreno (ou de coletor, no caso de TBJ) durante o estado “desligado” é calculada utilizando as equações (2.36) e (2.39) na equação (2.31), obtendo:

$$v(\theta) = \begin{cases} \frac{V_{dc}}{BR_{dc}} \left\{ \theta + y - \frac{\pi}{2} + g[\text{sen}(\phi - y) + \cos(\theta + \phi)] \right\}, & \theta_1 \leq \theta \leq \theta_2 \\ 0, & \text{caso contrário} \end{cases} \quad (2.44)$$

O momento que ocorre a máxima tensão é obtido de:

$$0 = \left. \frac{dv(\theta)}{d\theta} \right|_{\theta=\theta_{v\max}} = \frac{V_{dc}}{BR_{dc}} [1 - g\text{sen}(\theta_{v\max} + \phi)] \quad (2.45)$$

onde

$$\theta_{v\max} = \arcsen\left(\frac{1}{g}\right) - \phi \quad (2.46)$$

Mediante análise do circuito são determinadas, ainda, as equações dos componentes passivos em função da frequência, do ciclo de trabalho do sinal de entrada (T) do sinal de entrada, da tensão de alimentação e da potência RF de saída [9]. Com isso, tem-se que:

$$R = \frac{V_{dc}^2}{P_0} \frac{2\text{sen}^2(\pi T)\text{sen}^2(\pi T + \phi)}{\pi^2(1-T)^2} \quad (2.47)$$

$$C = \frac{P_0}{\omega V_{dc}^2} \frac{(1-T)\cos(\pi T + \phi)((1-T)\pi\cos(\pi T) + \text{sen}(\pi T))}{\text{sen}(\pi T)\text{sen}(\pi T + \phi)} \quad (2.48)$$

Já o indutor L_0 será dimensionado em dois parâmetros, a indutância $L_{0,1}$, a qual, juntamente com C_0 , estarão ressoando na frequência fundamental, e a indutância $L_{0,2}$, responsável pela impedância X nos cálculos.

$$L_{0,2} = \frac{R}{\omega} \left(\begin{array}{l} \frac{-1 + 2(1-T)^2\pi^2 + 2\cos\phi\cos(2\pi T + \phi)}{2\text{sen}(\pi T)\text{sen}(2\pi T + 2\phi)((1-T)\pi\cos(\pi T) + \text{sen}(\pi T))} \\ - \frac{\cos(2\pi T + 2\phi)(\cos(2\pi T) - \pi(1-T)\text{sen}(2\pi T))}{2\text{sen}(\pi T)\text{sen}(2\pi T + 2\phi)((1-T)\pi\cos(\pi T) + \text{sen}(\pi T))} \end{array} \right) \quad (2.49)$$

$$L_{0,1} = \frac{RQ}{\omega} - L_{0,2} \quad (2.50)$$

$$C_0 = \frac{1}{\omega^2 L_{0,1}} \quad (2.51)$$

2.3.6. Amplificador Classe F

O esquema de um amplificador Classe F é mostrado na figura 2.14. A análise deste amplificador é feita no domínio da frequência. Altas eficiências são obtidas projetando a impedância de carga de modo que passe a operar como curtos ou abertos na frequência fundamental e nos componentes harmônicos de forma que se possa controlar a forma de onda da tensão e da corrente.

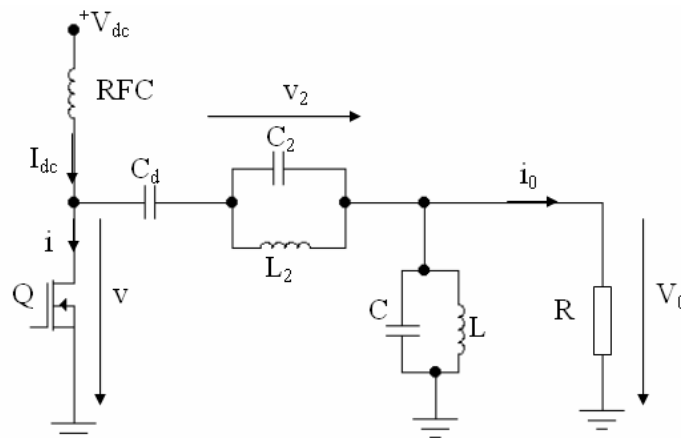


Figura 2. 14 – Esquema de amplificador Classe F.

O amplificador Classe F é subdividido em mais três Classes: F₁, F₂ e F₃, sendo que a diferença é basicamente a estrutura do filtro de saída, ou seja, a forma como são filtrados os componentes harmônicos.

A figura 2.14 exemplifica um Classe F₁. O filtro de saída ressoa tanto na frequência de operação quanto em um dos seus componentes harmônicos, usualmente o segundo ou terceiro. Nota-se ainda que este tipo de Classe possui uma topologia parecida com a de um PA Classe B ou C, com exceção do circuito paralelo/série centralizado no segundo e/ou terceiro harmônico.

As formas típicas de onda são mostradas na figura 2.15(a) e (b), onde se percebe que em um dos casos a tensão é quadrada e a corrente semi-senoidal e que no outro ocorre o inverso. Nelas é possível verificar que a tensão de dreno possui uma forma aproximadamente quadrada enquanto que a tensão de saída será aproximadamente senoidal.

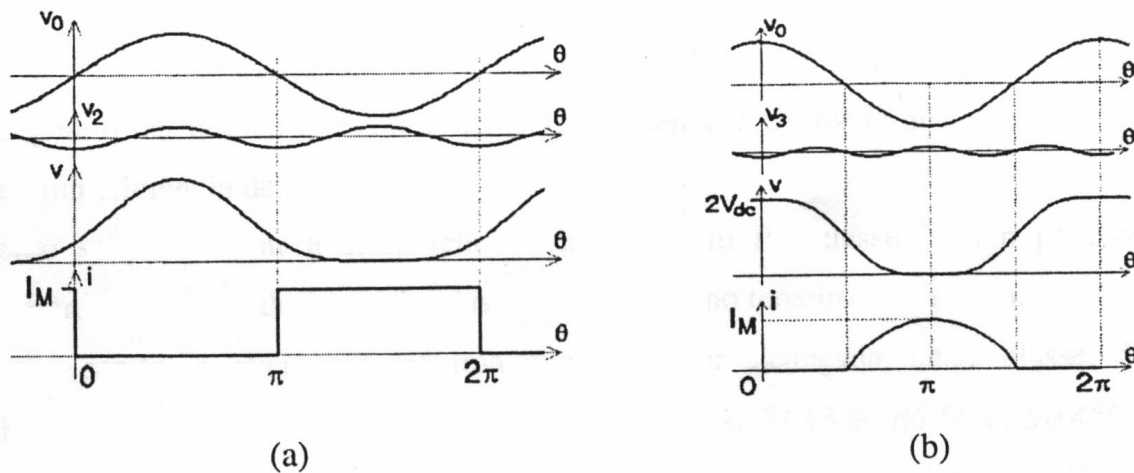


Figura 2.15 – Formas de onda para PA Classe F1 com picos no segundo harmônico (a) e com picos no terceiro harmônico (b).

Para o caso do dispositivo produzindo as formas de onda da figura 2.15 (b), tem-se que a tensão de dreno torna-se quadrada quando o terceiro harmônico está 180° defasado da componente fundamental, isto é:

$$\begin{aligned} v_0(\phi) &= V_0 \cos(\theta) \\ v_3(\phi) &= -V_3 \cos(3\theta) \end{aligned} \quad (2.52)$$

e

$$v(\theta) = V_{dc} + V_0 \cos(\theta) - V_3 \cos(3\theta) = V_{dc} + V_0 \left[\cos(\theta) - \frac{V_3}{V_0} \cos(3\theta) \right] \quad (2.53)$$

Portanto, o valor ótimo da razão entre a amplitude do terceiro harmônico e a componente fundamental é obtido quando $dv(\theta)/d\theta = 0$. Após algumas análises (detalhadas em [6]), encontra-se como resultado ótimo:

$$x = \frac{V_3}{V_0} = \frac{1}{9} \quad (2.54)$$

Logo, a amplitude máxima da tensão de saída é:

$$V_0 = \frac{9}{8} V_{dc} \quad (2.55)$$

Resultando assim em uma potência de saída de:

$$P_0 = \frac{81}{128} \frac{V_{dc}^2}{R_L} \quad (2.56)$$

que é cerca de 27% maior que a gerada pelo PA Classe B.

A corrente de alimentação é:

$$I_{dc} = \frac{9}{4\pi} \frac{V_{dc}}{R_L} \quad (2.57)$$

Assim, a eficiência é dada por:

$$\eta = \frac{P_0}{P_{dc}} = \frac{P_0}{V_{dc} I_{dc}} = \frac{9\pi}{32} \approx 88,36\% \quad (2.58)$$

Fazendo o mesmo procedimento para o Classe F com pico no segundo harmônico, chega-se a:

$$x = \frac{V_2}{V_0} = \frac{1}{4} \quad V_0 = \frac{4}{3} V_{dc} \quad I_{dc} = \frac{\pi}{3} \frac{V_{dc}}{R} \quad P_0 = \frac{8}{9} \frac{V_{dc}^2}{R} \quad \eta = \frac{8}{3\pi} \approx 84,88\% \quad (2.59)$$

Como se pode notar, a eficiência no caso de um PA Classe F com pico no segundo harmônico é menor do que a do Classe F com pico no terceiro harmônico.

No caso do PA Classe F_2 , é adiciona um alto número de harmônicos ímpares, fazendo com que a forma de onda se aproxime bastante de uma onda quadrada, resultando assim em uma eficiência mais alta. Um circuito típico de um PA Classe F_2 é mostrado na figura 2.16 onde se percebe também sua implementação prática (usando uma linha de quarto de onda), pois, geralmente, quando operando em microondas fica inviável a implementação de vários circuitos paralelos em série.

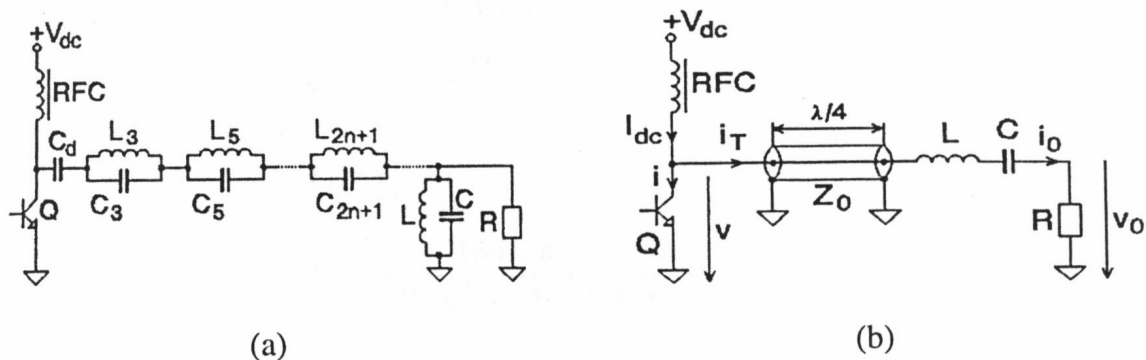


Figura 2.16 – Exemplos de teórico (a) e prático (b) de circuito Classe F_2 .

Na figura 2.17 é mostrada a estrutura de um PA Classe F_3 . Este circuito é também um PA Classe E de ordem elevada que possui as seguintes características: opera como chave com uma fração de 50%; L_0 e C_0 formam um circuito ressonante em série cuja frequência de ressonância se encontra próxima da frequência de chaveamento, tal como ocorre no PA Classe E; L_3C_3 e LC são circuitos ressonantes paralelos que estão centralizados no terceiro harmônico da frequência de chaveamento; e a capacitância em paralelo C leva em consideração o valor da capacitância de saída do transistor.

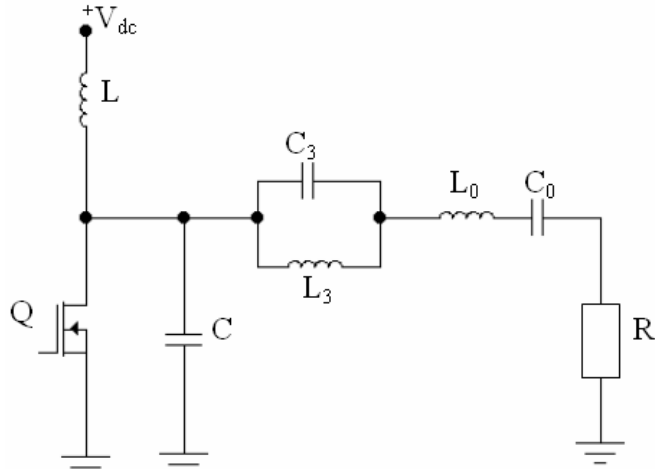


Figura 2.17 – Exemplos de circuito Classe F₃.

Este circuito é projetado para satisfazer as condições de chaveamento básicas de um PA Classe E, passando assim para o PA Classe F estas vantagens. Esta topologia adiciona o terceiro harmônico à tensão de dreno reduzindo seu pico de tensão e aumentando assim a potência de saída. A desvantagem é a complexidade envolvida no circuito, sendo necessário muito cuidado no seu dimensionamento. Além disso, percebem-se perdas adicionais ao circuito.

2.4. CONCLUSÃO

Neste capítulo foram inicialmente mostrados os parâmetros mais usados nos projetos de amplificadores de potência. Mostrou-se ainda a dificuldade muitas vezes encontrada no dimensionamento do circuito durante o projeto, visto existirem certas características desejadas ao circuito que são conflitantes entre si, isto é, há uma relação de compromisso entre certos parâmetros.

Foram apresentadas também diversas Classes de amplificadores. Com isso, tentou-se verificar matematicamente suas características, em especial com relação à eficiência η . Pode-se perceber que as classes que utilizam o transistor como chave apresentam melhores eficiências. Entretanto, o PA Classe D não é indicado para altas frequências. Já o PA Classe E, que tem grande semelhança com o classe D, acrescenta uma capacitância entre o dreno e

o terra com a função de viabilizar o funcionamento do PA com altas frequências, sendo, com esta configuração, útil nos circuitos de RF e microondas. Além disso, mostrou-se que o PA Classe F também é capaz de gerar altas eficiências, mesmo para altas frequências.

3. MÉTODO DO EQUILÍBRIO HARMÔNICO E O *SOFTWARE GOLDENGATE*

3.1. INTRODUÇÃO

A utilização de ferramentas para simulações de circuitos, principalmente em circuitos de RF e microondas, é indispensável. Para isto, é necessário que a simulação do circuito tenha alto grau de confiabilidade, isto é, que as respostas obtidas na simulação sejam muito próximas da realidade. Desta forma, foram desenvolvidas diversas técnicas de simulação, sendo estas classificadas em técnicas temporais, frequenciais e tempo-frequenciais [2, 3].

Em se tratando de circuitos RF e microondas, têm-se destacado as ferramentas que implementam algoritmos de simulação denominados método do Equilíbrio Harmônico (ou *Harmonic Balance*), o qual é um método misto tempo-frequencial [2, 3]. Este método é utilizado no *software GoldenGate* [20], um *software* comercial especializado no tratamento de circuitos microondas e RF, o qual é usado pelo otimizador apresentado nesta dissertação para avaliação de cada uma das soluções possíveis. Com isso, neste capítulo serão apresentados o método do Equilíbrio Harmônico e o *software GoldenGate*.

3.2. MÉTODO DO EQUILÍBRIO HARMÔNICO

O objetivo do método é determinar o comportamento do circuito em estado de funcionamento combinando uma análise na frequência na parte linear e uma análise no tempo na parte não-linear. O equilíbrio se dá quando se determina a igualdade simultânea das soluções nos dois domínios, os quais se relacionam pelas transformadas direta e inversa de Fourier.

O método considera que o espectro das grandezas elétricas $x(t)$ do circuito é discreto, regular e à potência finita. Isso implica que podem ser escritos conforme a equação (3.1):

$$X(\omega) = TF\{x(t)\} = \sum_{k=-h}^h X_k \delta(\omega - \omega_k) \quad (3.1)$$

onde h é o número de frequências positivas de intermodulação, X_k é a componente na frequência f_k da transformada de Fourier de $x(t)$ e $\omega_k = 2\pi f_k$.

O vetor que contém todas as raiais de intermodulação é dado por (3.2):

$$f_k = m_k^i \Omega \quad (3.2)$$

de modo que:

$\Omega = [\Omega_1 \quad \Omega_2 \quad \dots \quad \Omega_b]^t$ é a base de frequências fundamentais;

$m_k = [m_{k,1} \quad m_{k,2} \quad \dots \quad m_{k,b}]^t$, de tal forma que:

$$m_k \in M = \left\{ m \in Z^b / \sum_{i=1}^b |m_i| < NL \text{ e } |m_i| < NL_i \quad \forall i = 1, \dots, b \right\}$$

O valor de NL_i , para $i = 1, \dots, b$, é chamado de ordem de truncamento da série de Fourier para a frequência fundamental Ω_i , também chamado de ordem de não-linearidade para essa frequência.

NL é chamado de ordem de não-linearidade do circuito, dado por (3.3):

$$NL = \max_{j=1}^b \{NL_j\} \quad (3.3)$$

Tomando a equação nodal modificada por segmentos compensada [2] no domínio da frequência simultaneamente para as frequências f_k , com: $k = -h, -h+1, \dots, h$; tem-se:

$$C_{NL} = \hat{A}_1 \cdot G_L + \hat{A}_2 G_{NL}(C_{NL}) + \hat{A}_3 C_{NL} \quad (3.4)$$

onde:

- $G_L = [G_{L(-h)}, \dots, G_{L(0)}, \dots, G_{L(h)}]$ é a matriz de amplitudes dos sinais geradores de excitação lineares;
- $G_{NL} = [G_{NL(-h)}, \dots, G_{NL(0)}, \dots, G_{NL(h)}]$ são os geradores de excitação não lineares;
- $C_{NL} = [C_{NL(-h)}, \dots, C_{NL(0)}, \dots, C_{NL(h)}]$ são os comandos dos elementos não-lineares;
- \hat{A}_1 , \hat{A}_2 e \hat{A}_3 são matrizes de incidência do circuito

As deduções da equação nodal modificada por segmentos compensada e da equação (3.4) se encontram no apêndice D desta dissertação.

Reescrevendo a equação (3.4):

$$E(C_{NL}) = C_{NL} - \hat{A}_1 \cdot G_L - \hat{A}_2 G_{NL}(C_{NL}) - \hat{A}_3 C_{NL} \quad (3.5)$$

onde $E(C_{NL})$ é a matriz coluna denominada vetor-erro da equação de equilíbrio, a qual é chamada de equação do equilíbrio harmônico.

Assim, para se obter a resposta de regime permanente de um circuito não-linear, deve-se solucionar o sistema algébrico dado pela equação (3.5). Este sistema é geralmente solucionado aplicando-se um procedimento iterativo de Newton [2,3]. As transformadas direta e inversa de Fourier podem ser realizadas utilizando-se as transformadas rápidas de Fourier (FFT ou *Fast Fourier Transform*) [2].

Em cada iteração, o procedimento de Newton oferece a seguinte estimativa, dada por (3.6):

$$C_{NL}^{(i+1)} = C_{NL}^{(i)} - \frac{E(C_{NL}^{(i)})}{Jacob(C_{NL}^{(i)})} \quad (3.6)$$

O Jacobiano $Jacob(C_{NL}^{(i)})$ é calculado utilizando-se (3.7):

$$Jacob(C_{NL}) = \frac{\partial E(C_{NL})}{\partial C_{NL}} = I - \hat{A}_2 \cdot \frac{\partial G_{NL}(C_{NL})}{\partial C_{NL}} - \hat{A}_3 \quad (3.7)$$

onde I é uma matriz identidade de dimensão igual ao comprimento do vetor C_{NL} .

A derivada $\frac{\partial G_{NL}(C_{NL})}{\partial C_{NL}}$ é dada por:

$$\frac{\partial G_{NL}(C_{NL})}{\partial C_{NL}} = \begin{bmatrix} \frac{\partial G_{NL}(f_{-k})}{\partial C_{NL}(f_{-k})} & \dots & \frac{\partial G_{NL}(f_{-k})}{\partial C_{NL}(f_0)} & \dots & \frac{\partial G_{NL}(f_{-k})}{\partial C_{NL}(f_k)} \\ \vdots & & \vdots & & \vdots \\ \frac{\partial G_{NL}(f_0)}{\partial C_{NL}(f_{-k})} & \dots & \frac{\partial G_{NL}(f_0)}{\partial C_{NL}(f_0)} & \dots & \frac{\partial G_{NL}(f_0)}{\partial C_{NL}(f_k)} \\ \vdots & & \vdots & & \vdots \\ \frac{\partial G_{NL}(f_k)}{\partial C_{NL}(f_{-k})} & \dots & \frac{\partial G_{NL}(f_k)}{\partial C_{NL}(f_0)} & \dots & \frac{\partial G_{NL}(f_k)}{\partial C_{NL}(f_k)} \end{bmatrix} \quad (3.8)$$

na qual cada termo $\frac{\partial G_{NL}(f_u)}{\partial C_{NL}(f_v)}$ é a derivada parcial do harmônico u de $G_{NL}(C_{NL})$ em relação

ao harmônico v de C_{NL} e é calculado através de (3.9):

$$\frac{\partial G_{NL}(f_u)}{\partial C_{NL}(f_v)} = F \left\{ \frac{\partial g_{NL}(t)}{\partial c_{NL}(t)} \right\}_{f_u - f_v} \quad (3.9)$$

com $g_{NL}(t) = F^{-1}\{G_{NL}(f)\}$; $c_{NL}(t) = F^{-1}\{C_{NL}(f)\}$ e $F^{-1}\{\cdot\}_{f_u - f_v}$ representa a componente de Fourier presente na frequência $f_u - f_v$.

Desta forma, o objetivo é minimizar a equação (3.5) até que se tenha uma resposta satisfatória, e, com isso, a simulação do circuito. Pode-se representar o algoritmo de Equilíbrio Harmônico conforme abaixo [2]:

a) na primeira iteração ($j=0$), é feita uma estimativa inicial para o vetor solução $(C_{NL}^{(j)})$;

b) realiza-se o cálculo da transformada inversa de Fourier de $C_{NL}^{(j)}$, obtendo o vetor $c_{NL}^{(j)}(t)$, viabilizando a avaliar o vetor $g_{NL}(c_{NL}^{(j)}(t))$;

c) calcula-se a transformada direta de Fourier do vetor $g_{NL}(c_{NL}^{(j)}(t))$, obtendo o vetor $G_{NL}(C_{NL})$;

d) depois disso, é feita a avaliação do erro $E(C_{NL}^{(j)})$. Se caso este seja menor que um erro considerado tolerável, $C_{NL}^{(j)}$ será a resolução do problema, sendo este utilizado para determinar as tensões e correntes nos ramos do circuito. Caso contrário, determina-se outra estimativa para C_{NL} e repete-se o processo a partir de (b). Para esta estimativa, é usual o uso do algoritmo de Newton-Raphson [2, 3] de modo a viabilizar a convergência do método.

Na figura 3.1 segue o fluxograma do algoritmo.

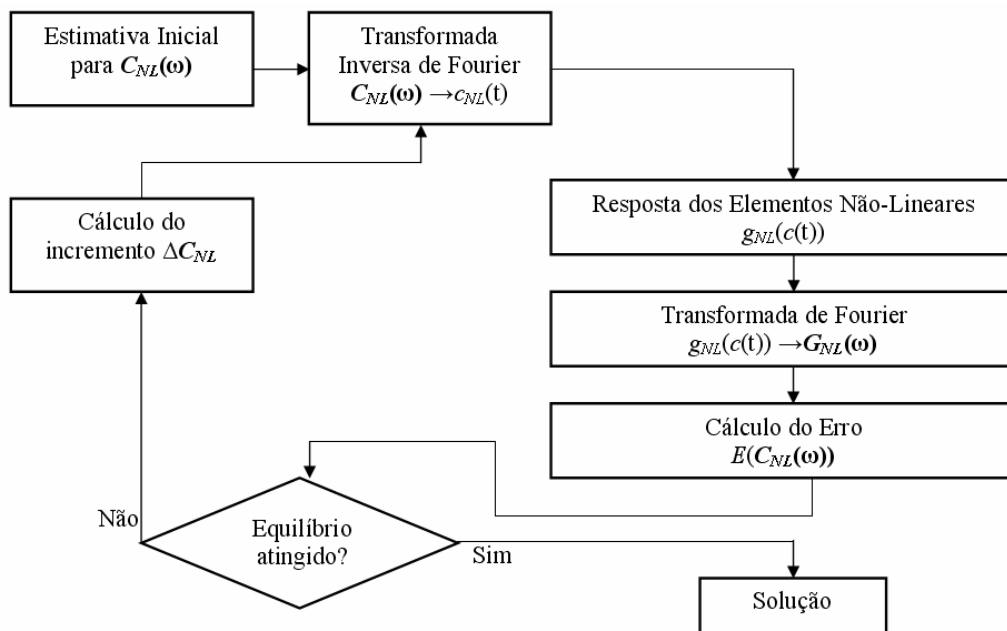


Figura 3.1 – Fluxograma do método do Equilíbrio Harmônico

3.3. O SOFTWARE GOLDENGATE

O software *GoldenGate* (GG) foi desenvolvido pela empresa *XPEDION* (adquirida pela Agilent em 2006). Trata-se de um simulador de circuitos de microondas e RF o qual utiliza o método do Equilíbrio Harmônico para obtenção das respostas dos circuitos nele simulados. Este software pode ser integrado ao ambiente *CADENCE*, de modo a utilizar a parte gráfica deste ambiente para a criação de modelos de dispositivos e para a criação de *netlists* de circuitos, além da própria simulação. O *GoldenGate* funciona em plataforma UNIX e Linux.

De forma a simplificar a criação de circuitos, as *netlists* são criadas em dois arquivos distintos, um na formatação utilizada pelo *Spectre* (*CADENCE*), o qual contém a *netlist* do circuito propriamente dita, e outro arquivo do GG com os parâmetros de simulação pelo método do Equilíbrio Harmônico. Abaixo segue um exemplo de *netlist* referente ao circuito apresentado na figura 3.2.

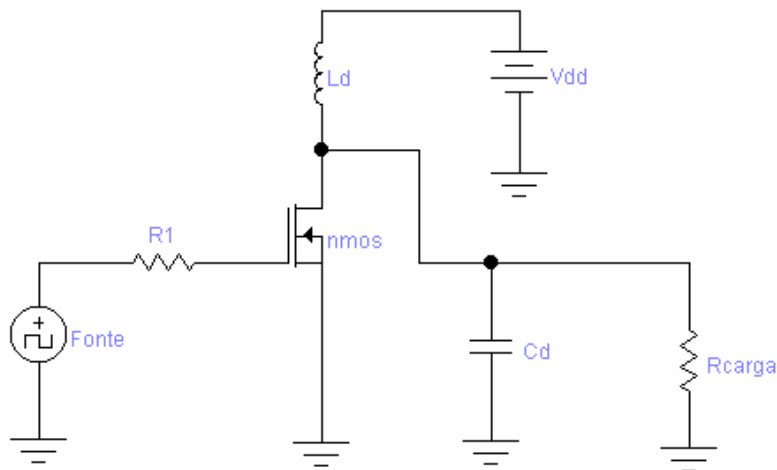


Figura 3. 2 – Circuito base para o exemplo de *netlist*

Primeiramente será mostrado o arquivo na formatação do *Spectre*, cuja extensão é

.SCS:

```
// Generated for: spectre
// Generated on: Apr 26 10:13:50 2006
// Design library name: leo
// Design cell name: CicuitoExemplo
// Design view name: schematic
simulator lang=spectre
global 0
//-----Definição de parâmetros:
parameters entrada=1.2

//-----Inserção de modelos a serem usados no circuito
include "/tools/cadence/AMS_3.60_CDS/spectre/c35/mcparams.scs"
include "/tools/cadence/AMS_3.60_CDS/spectre/c35/cmos53.scs" section=cmostm
include "/tools/cadence/AMS_3.60_CDS/spectre/c35/res.scs" section=restm
include "/tools/cadence/AMS_3.60_CDS/spectre/c35/cap.scs" section=captm
include "/tools/cadence/AMS_3.60_CDS/spectre/c35/bip.scs" section=biptm
include "/tools/cadence/AMS_3.60_CDS/spectre/c35/ind.scs" section=indtm

//-----Definição do layout do circuito:
Fonte (net01 0) vsource type=pulse val0=0.0 val1=entrada period= 1/freq \
    delay=0 rise=2p fall=2p width=(1/(freq*2))-4p
Ld (netVdd netG) inductor l=1n
Cd (netG 0) capacitor l=1n
R1 (net01 netD) resistor r=5
Rcarga (netG 0) resistor r= Rcargar
MN0 (netD netG 0 0) modn w=5000u l=0.4u as=4.25e-09 ad=4.25e-09 \
    ps=5001.7000u pd=5001.7000u nrd=0.0001 nrs=0.0001 ng=1
Vdd (netVdd 0) vsource dc=1.5 mag=0 type=dc
//-----Alguns parâmetros de simulação do GoldenGate:

simulatorOptions options reltol=100e-6 vabstol=1e-6 iabstol=1e-12 temp=27 \
    tnom=27 homotopy=all limit=delta scalem=1.0 scale=1.0 \
    compatible=spice2 gmin=1e-12 rforce=1 maxnotes=5 maxwarns=5 digits=5 \
    cols=80 pivrel=1e-3 ckptclock=1800 sensfile="../psf/sens.output"
tran tran stop=30n errpreset=conservative write="spectre.ic" \
    writefinal="spectre.fc" annotate=status maxiters=5
finalTimeOP info what=oppoint where=rawfile
designParamVals info what=parameters where=rawfile
saveOptions options save=allpub
```

Pode-se perceber que a *netlist* é dividida da seguinte forma: primeiro alguns comentários referentes à documentação e controle de versão. Após isso, vem a definição de parâmetros. No exemplo acima, está a definição do parâmetro *entrada = 1.2*. Este parâmetro foi usado como o valor da amplitude de tensão na fonte de sinal de entrada.

Depois, percebe-se a inclusão de modelos a serem usados no circuito. No esquemático acima, foram usados modelos de elementos em tecnologia CMOS de 0,35 μm da AMS (Austria Micro System), sendo cada arquivo .scs um modelo. Caso se tenha um outro modelo de dispositivo, o caminho dentro do sistema operacional deve ser listado neste ponto.

O próximo passo é a apresentação da topologia do circuito. Neste campo são informados os elementos pertencentes ao circuito e em quais nós estes serão conectados. São dados também nomes aos nós e aos ramos e são passados os parâmetros de cada dispositivo, caso não se desejem os valores padrões. Um exemplo é o transistor NMOS chamado no circuito de *NM0*. O valor padrão de largura de canal (*l*) e comprimento de canal (*w*) é de 1 μm (ambos), mas os mesmos foram dimensionados para $l=0.4 \mu\text{m}$ e $w = 5000 \mu\text{m}$. Pode-se notar ainda que foi passado como parâmetro para a fonte de sinais uma frequência cujo valor é igual à variável *freq*, a qual será definida no arquivo de extensão .gg (do *GoldenGate*). O mesmo ocorre com a variável *Rcargavar* que corresponde ao valor da resistência do resistor *Rcarga*. Após o fim da topologia do circuito, são apresentados alguns parâmetros do *software* usados na simulação.

O próximo arquivo é o do GG, cuja extensão é .gg. Segue o arquivo para o exemplo da figura 3.1.

```
#include "exemplo1.scs"

simulation hb
{
  variable:
  {
    main sweep freq {nom=300M, min=300M, max=600M, step=10M };
    main numeric Rcargavar { nom=50 };

  };
  probe:
  {

    #instance pmeter Psaida (netG, 0) { elmt = "Rcarga" };
    #instance pmeter Pentrada (net01, 0) { elmt = "Fonte" };
  };
};
```

```

analysis:
{
  harmonic_balance {
    tnom = 27.000000, temp = 27.000000, print_dc_state = 2,
    gmin_stepping = 1, dc_max_iter = 500, iabstol = 1.000000e-12,
    optimization_cont = 1, gmin = 1.000000e-12, conv_err = 0.100000,
    gcomp = 1.000000e-12, stepping = 1, scale = 1.000000e+00,
    print_inventory = 1, print_parameter = 0, print_variable = 0, print_perf = 1,
    process_spare = 0, log_newton_step = 0,
    deprecated_par_behavior = 1,
    err_print = 2, disable_probes = 0, hb_estim = 2, initial_transient = 0,
    force_hb_converge = 0, osc_start_noise = 1.000000e-04, calc_dc = 1, algo = 3,
    hb_krylov_residu = 1.0e-04, preserve_hb_memory = 0, krylov_precond_diag_size = 0,
    krylov_max_iter = 100, over_samp = 2, intermod_order_trunc = 0,
    multitone_fft = 2, osc_anal = 1, undef_par_behavior=1
  };
};
signal:
{
  rf_carrier { nb_tone = 1, frq1 = freq, nh1 = 10 };
};
specification:
{
  specification_variable { var = [ freq ] };
  perf Ganho_Pot_dB { expr = w2dBm(Psaida(1,0,0)) - w2dBm(Pentrada(1,0,0)) };
  perf v_Saida { expr = Psaida.v(1,0,0) };
  perf i_Saida { expr = Psaida.c(1,0,0) };
  perf p_Saida { expr = w2dBm(Psaida.p(1,0,0)) };
};
task:
{
};
};

```

Neste arquivo são dados os maiores detalhes para a simulação do GG. Primeiramente, é feita a inclusão do arquivo cuja extensão .scs (formato *Spectre*) referente ao circuito a ser simulado, criando um vínculo entre estes. Logo após esta inserção, tem-se a definição dos parâmetros do método do Equilíbrio Harmônico (*Harmonic Balance*).

O primeiro passo se trata das definições das variáveis utilizadas no circuito. As variáveis do tipo *numeric* possuem valor único, como o caso de *Rcargavar* (resistência do resistor *Rcarga*). As variáveis do tipo *sweep* variam entre dois valores (um valor mínimo e um valor máximo), obedecendo a determinado valor de passo. A cada valor é realizada uma simulação. É o caso da variável *freq*, a qual varia de 300M a 600M, com passos de 10M. Para cada valor de *freq*, é realizada uma simulação para se obter as respostas do circuito.

Além disso, a variável pode ser do tipo *optimizer*, para o caso de otimização da mesma. Este tipo será visto mais à frente.

Após a definição das variáveis, é feita a declaração das *probes*, as quais medirão as respostas que se deseja obter do circuito. Elas são posicionadas no dispositivo no qual se deseja obter as respostas. No exemplo foram colocadas na saída do circuito em *Rcarga* e na entrada do circuito na fonte de sinais *Fonte*.

O próximo passo é a definição de alguns parâmetros usados na análise do Equilíbrio Harmônico (EH). Em seguida são informados ao simulador quais as frequências devem ser consideradas no EH. No exemplo, só há uma frequência. No entanto, o GG aceita até 3 tons senoidais .

Por fim, no arquivo são declaradas as expressões que se desejam obter do circuito. No exemplo são tomadas o ganho de potência em dB, a tensão de saída, a corrente de saída e a potência de saída em relação à frequência fundamental. Estas são obtidas utilizando as *probes* anteriormente declaradas.

3.3.1. Otimização pelo software *GoldenGate*

Além da simulação, é possível ainda declarar variáveis de otimização, conforme já colocado. Estas variáveis de otimização podem ser qualquer parâmetro que influencie no funcionamento do circuito, como, por exemplo, uma indutância, o número de voltas de um indutor, a área de um capacitor, uma resistência, o comprimento de canal de um transistor, etc. Só é necessário que esta variável esteja corretamente associada na *netlist* do circuito a ser otimizado.

O GG tem a possibilidade de otimização de circuitos por meio do algoritmo Gradiente, cujo estado da arte não está no escopo desta dissertação. No entanto, este algoritmo, como o próprio nome indica, utiliza o vetor gradiente para informar a direção a ser adotada na otimização e assim encontrar a melhor solução. Existe a opção de se declarar

mais de uma função objetivo, entretanto, para este algoritmo, o *software* transforma o problema multi-objetivo em um problema mono-objetivo, calculando o erro total e por meio deste valor tenta obter o melhor circuito, isto é, para cada solução, os erros referentes a cada função objetivo são parâmetros para o erro total da solução. Aquela solução que possuir o menor erro geral, é a melhor solução para o algoritmo Gradiente implementado no *GoldenGate*. Assim, não é possível obter um conjunto de soluções ótimas, de forma que fosse possível confrontar soluções de compromisso, sendo bem empregado em otimizações que não há funções objetivo contraditórias ou mesmo problemas mono-objetivo. No *GoldenGate* se busca a otimização por meio da minimização do erro.

Desta forma, foi feito com a *XPEDION* um convênio para a implementação de um otimizador utilizando o algoritmo genético. Deseja-se, com isso, a obtenção de um conjunto de soluções possíveis ao final do processo de otimização e, assim, a possibilidade de confronto das soluções. Este otimizador implementado será apresentado no capítulo 5.

3.4. CONCLUSÃO

Neste capítulo foram apresentados o método do Equilíbrio Harmônico e o *software GoldenGate*, da empresa *XPEDION (AGILENT)*. Com isso, foi apresentado um exemplo de construção de *netlist* para simulação de um circuito pelo *software* por meio da técnica do Equilíbrio Harmônico.

Além disso, foi apresentado o otimizador de circuitos do *GG*, o qual é baseado no Algoritmo Gradiente. Este é um otimizador customizado, capaz de trabalhar com problemas multi-objetivos. Entretanto, conforme foi visto, ao final do processo de otimização, é apresentada ao projetista apenas uma solução, não sendo possível a escolher entre um conjunto de soluções interessantes ao projeto.

4. OTIMIZAÇÃO POR MEIO DE ALGORITMOS GENÉTICOS

4.1. INTRODUÇÃO

A necessidade de otimização está presente nas mais diversas áreas, especialmente em projetos. Um dos exemplos mais clássicos é a qualidade de certo produto e seu preço. É desejada a maior qualidade possível de um aparelho sem que o preço final deste seja alto (economicamente viável). Além disso, no caso de projetos de amplificadores de potência, existem vários fatores que são contraditórios. Com isso, percebe-se a importância de ferramentas capazes de gerar ao projetista um conjunto de soluções de forma que o mesmo possa escolher a solução que melhor atenda ao seu projeto.

Atualmente o algoritmo genético (AG) [10, 11] é bastante utilizado em diversas áreas para a obtenção de soluções devido à sua robustez e à sua flexibilidade, podendo inclusive ser aplicado em funções descontínuas e multi-modais [3]. Com isso, será apresentada neste capítulo a proposta básica do AG, além dos algoritmos NSGA e NSGA-II, aplicados em problemas multi-objetivo utilizando o conceito de dominância de Pareto na classificação das soluções.

4.2. OTIMIZAÇÃO DE PROBLEMAS MULTI-OBJETIVOS

O primeiro passo na otimização de problemas é a definição das funções a serem otimizadas. Um problema multi-objetivo pode ser definido como um vetor de funções $\mathbf{y}=f(\mathbf{x})$, onde f é o conjunto de funções-objetivos que mapeiam o conjunto x , composto por m parâmetros, para um conjunto de n objetivos. Desta forma, o objetivo da otimização é:

$$\begin{aligned}
& \text{Minimize } \mathbf{y} = f(\mathbf{x}) = [f_1(\mathbf{x}), f_2(\mathbf{x}), \dots, f_n(\mathbf{x})] \\
& \text{Sujeito a } \mathbf{x} = [x_1, x_2, \dots, x_m] \in X \\
& \mathbf{y} = [y_1, y_2, \dots, y_n] \in Y \\
& g(x) \leq 0
\end{aligned} \tag{4.1}$$

O subconjunto $X \in \mathcal{R}^m$ corresponde ao espaço de busca (ou espaço dos parâmetros) e $Y \in \mathcal{R}^n$ corresponde ao espaço dos objetivos. O vetor $g(x) = [g_1(x_1), g_2(x_2), \dots, g_p(x_p)]$ é referente às p restrições do problema e a notação $g(x) \leq 0$ significa que cada componente satisfaz a condição $g_i(x) \leq 0$ ($i = 1, 2, \dots, p$). As restrições foram assim representadas de forma a simplificar a notação. Mas cada componente de $g_i(x)$ pode ser expressa de formas distintas como $g_i(x) < 0$, ou $g_i(x) = 0$, ou $g_i(x) > 0$, ou $g_i(x) = 0$, ou $g_i(x) = 0$, para cada $i \in \{1, 2, \dots, p\}$.

Uma observação a ser feita é que o problema de minimização pode se transformar em um problema de maximização, bastando para isto inverter o sinal da função objetivo (maximize $-f_i(x)$). Nesta dissertação, no entanto, a otimização das funções objetivo será tratada sempre como um problema de minimização.

4.3. DOMINÂNCIA DE PARETO

Quando se deseja otimizar apenas uma função objetivo, basta encontrar o ponto mínimo desta função. Mesmo nos casos em que há mais de um ponto com o mesmo valor mínimo, como, por exemplo, em $y = \cos(x)$, basta obter qualquer um dos valores de x tal que $y = -1$ que se alcançou o objetivo da otimização. Ainda considerando que haja a restrição que $x \in [0, 2\pi]$, basta encontrar $x = \pi$.

Porém, quando se tem mais de uma função objetivo, pode acontecer que estas funções sejam conflitantes entre si. Desta forma, não haverá apenas um ponto ótimo, mas um conjunto de soluções S de tal forma que uma solução $a \in S$ **não domine nem seja dominada** por nenhuma outra solução $b \in S$. É dito que uma solução a **não é dominada por** uma solução b se:

$$\text{existe } j \in \{1, 2, \dots, n\} : f_j(a) < f_j(b) \quad (4.2)$$

onde n é o número de funções objetivo. Ou seja, pelo menos uma função objetivo de a possui valor menor ao respectivo valor de função objetivo de b .

Para que uma solução a domine b , então todas as funções objetivo referentes a a possuem valores iguais ou menores aos respectivos valores da solução b , e além disso, pelo menos uma função objetivo de a possui valor menor ao respectivo valor de função objetivo de b , ou seja, as seguintes condições se verificam:

$$\begin{aligned} \forall i \in \{1, 2, \dots, n\} : f_i(a) \leq f_i(b) \text{ e} \\ \exists j \in \{1, 2, \dots, n\} : f_j(a) < f_j(b) \end{aligned} \quad (4.3)$$

Em um conjunto de pontos localizado no espaço de parâmetros, aqueles que não são dominados constituem a *frente de Pareto*. Todas as soluções não-dominadas do espaço de busca S formam a *frente ótima de Pareto*.

O conceito da dominância de Pareto é muito útil para classificar múltiplas soluções de um dado problema.

4.4. ALGORITMO GENÉTICO

Os algoritmos genéticos constituem uma família de modelos computacionais inspirados na evolução, os quais incorporam uma solução potencial para um problema

específico em uma estrutura semelhante à de um cromossomo e aplicam operadores de seleção e cruzamento ("*crossover*") a essas estruturas de forma a preservar informações críticas relativas à solução do problema.

Uma das vantagens de um algoritmo genético é a simplificação que eles permitem na formulação e solução de problemas de otimização. AG's simples normalmente trabalham com descrições de entrada formadas por cadeias de *bits* de tamanho fixo. Outros tipos de AG's podem trabalhar com cadeias de *bits* de tamanho variável, como, por exemplo, os usados em Programação Genética. Os AG's possuem um paralelismo implícito decorrente da avaliação independente de cada uma dessas cadeias de *bits*, ou seja, pode-se avaliar a viabilidade de um conjunto de parâmetros para a solução do problema de otimização em questão. O AG é indicado para a solução de problemas de otimização complexos, como o "caixeiro viajante" [10, 11], que envolvem um grande número de variáveis e, conseqüentemente, espaços de soluções de dimensões elevadas. Além disso, em muitos casos onde outras estratégias de otimização falham na busca de uma solução, os AG's convergem. São numericamente robustos, ou seja, não são sensíveis a erros de arredondamento no que se refere aos seus resultados finais.

Existem três tipos básicos de representação possíveis para os cromossomos: binária, inteira ou real. A essa representação se dá o nome de *alfabeto* do AG. De acordo com a Classe de problema que se deseje resolver pode-se usar qualquer um dos três tipos.

Basicamente, uma implementação de um algoritmo genético começa com uma população aleatória de cromossomos. Deve ser observado que cada cromossomo, também chamado de indivíduo, corresponde a um ponto no espaço de soluções do problema de otimização. Essas estruturas são, então, avaliadas e associadas a uma probabilidade de reprodução de tal forma que as maiores probabilidades são associadas aos cromossomos que representam uma melhor solução para o problema de otimização do que àqueles que representam uma solução pior. A *aptidão* da solução é tipicamente definida como o quanto que este indivíduo está mais apto (isto é, apresenta melhor resultado) em relação à população corrente.

A função objetivo de um problema de otimização é construída a partir dos parâmetros envolvidos no problema. Ela fornece uma medida da proximidade da solução em relação a um conjunto de parâmetros. Os parâmetros podem ser conflitantes, ou seja, quando um aumenta o outro diminui. O objetivo é encontrar o ponto ótimo. A função objetivo permite o cálculo da *aptidão* de cada indivíduo, o qual é usado para no cálculo de da probabilidade deste indivíduo ser selecionado para reprodução.

O processo de solução adotado nos algoritmos genéticos consiste em gerar, através de regras específicas, um grande número de indivíduos, *população*, de forma a promover uma varredura tão extensa quanto necessária do espaço de soluções.

4.4.1. Operações Básicas de um AG simples

Observa-se que cada iteração do algoritmo genético corresponde à aplicação de um conjunto de quatro operações básicas: cálculo de aptidão, seleção, cruzamento e mutação. Ao fim destas operações cria-se uma nova população, chamada de geração que, espera-se, representa uma melhor aproximação da solução do problema de otimização que a população anterior. A população inicial é gerada atribuindo-se aleatoriamente valores aos genes de cada cromossomo. A aptidão de um indivíduo da população é medida por uma função de erro, também chamada de função objetivo do problema de otimização. Como critérios de parada do algoritmo, em geral, é usada a aptidão do melhor indivíduo em conjunto com a limitação do número de gerações. Outros critérios podem envolver, por exemplo, um erro abaixo de um valor especificado pelo projetista para um determinado parâmetro do problema.

Segue na figura 4.1 cada um dos passos seguidos no AG simples:

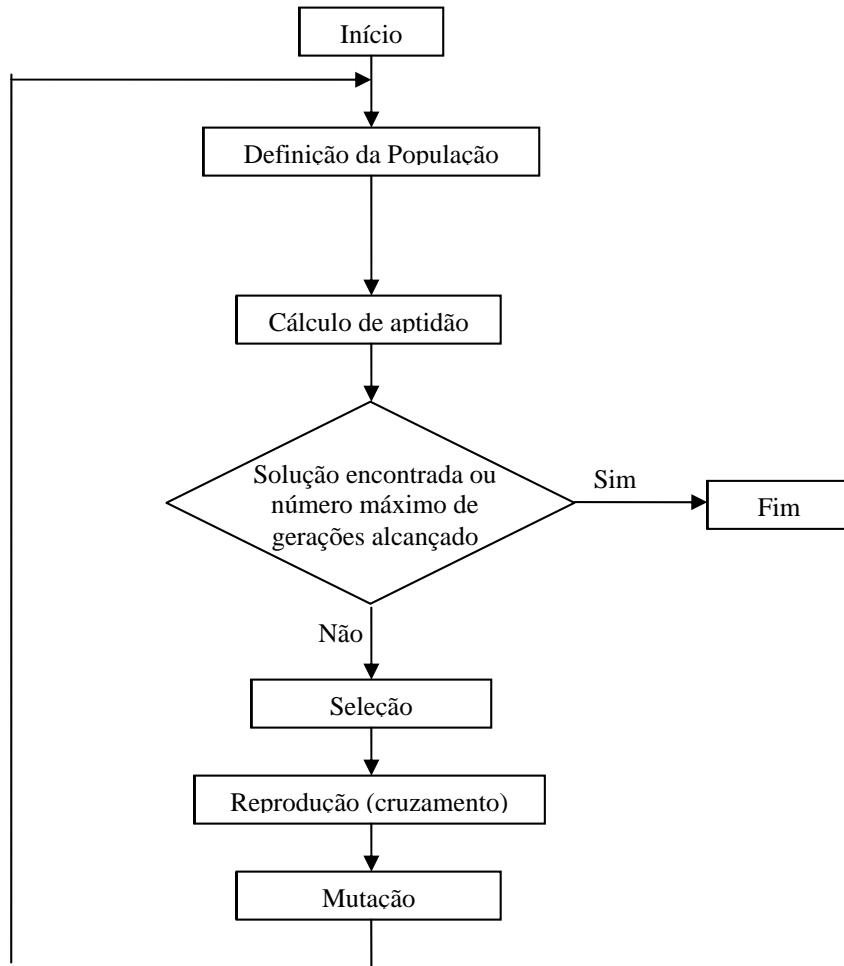


Figura 4.1 – Fluxograma básico do AG.

- Definição da população

Na inicialização, uma população de n indivíduos é gerada aleatoriamente. Cada um dos indivíduos da população representa uma possível solução para o problema, ou seja, um ponto no espaço de soluções. Quando não está na primeira geração, neste ponto é feita a definição dos indivíduos que fazem parte da geração atual.

- Cálculo da aptidão

Geralmente a aptidão do indivíduo é determinada através do cálculo das funções objetivo, que depende das especificações de projeto. No otimizador proposto neste trabalho,

cada indivíduo (circuito possível) é simulado pelo método do Equilíbrio Harmônico utilizando o *software GoldenGate*. Com isso, obtêm-se as respostas deste indivíduo e sua aptidão em relação às funções objetivo.

Ainda nesta fase os indivíduos são classificados conforme a sua aptidão.

- Seleção

Nesta fase os indivíduos mais aptos da geração atual são selecionados. Esses indivíduos são utilizados para montar os “casais” de indivíduos que gerarão a nova população por cruzamento. Cada indivíduo tem uma probabilidade de ser selecionado proporcional à sua aptidão. O processo de seleção baseia-se no princípio da “sobrevivência dos melhores indivíduos”, onde os cromossomos com melhor aptidão recebem uma maior probabilidade de serem copiados para um novo conjunto, denominado população temporária, de onde serão escolhidos para a reprodução. Em contrapartida, os indivíduos com baixa aptidão serão descartados da população conforme a pressão de seleção do esquema utilizado.

Na prática computacional, esta população temporária não é literalmente formada, isto é, os indivíduos já são diretamente selecionados da população aos pares para a reprodução, sendo seus herdeiros implantados na próxima geração.

Inúmeros esquemas de seleção já foram propostos e implementados na prática dos AG's [11], alguns não sendo biologicamente plausíveis.

- Cruzamento (ou “*crossover*”)

Os indivíduos selecionados na etapa anterior são cruzados entre si. Basicamente, ao cruzar dois pais, duas novas soluções são criadas trocando-se as informações genéticas dos progenitores em um ou mais pontos que são selecionados aleatoriamente. Este cruzamento é dado a partir de uma certa probabilidade de cruzamento. Cada “casal” (o qual possui dois indivíduos como pai) possui uma dada probabilidade de cruzamento P_c , entre 0 e 100%.

Caso seja selecionado para o cruzamento, é então aplicado o operador cruzamento. Se não houver o cruzamento, os pais são simplesmente copiados para a próxima geração.

O operador cruzamento pode ser utilizado de várias maneiras, onde os mais empregados são:

- **Um ponto** – um ponto de cruzamento é escolhido e a partir dele as informações genéticas dos pais são trocadas. Na figura 4.2 é exemplificado este esquema:

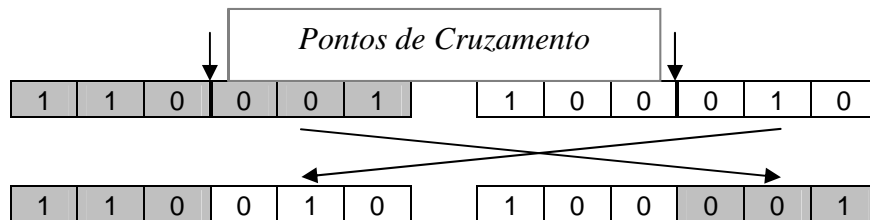


Figura 4.2 - Exemplo de cruzamento em um ponto.

- **Multiponto** - é generalização da idéia de troca de material genético, onde muitos pontos de cruzamento pode ser utilizados. Na figura 4.3 é exemplificado este esquema:

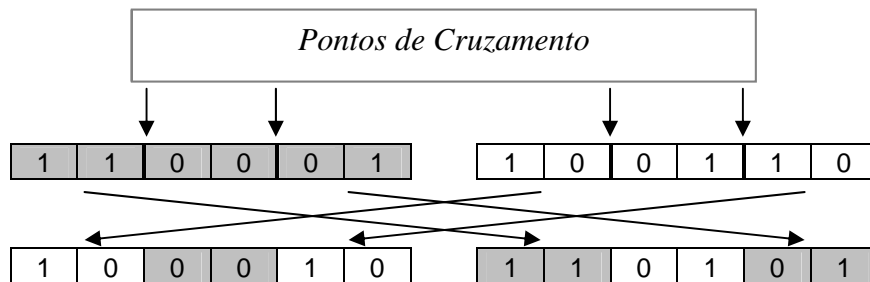


Figura 4.3 – Exemplo de cruzamento em multiponto.

- **Uniforme** – não utiliza pontos de cruzamento, mas determina através de um parâmetro global, probabilidade de máscara, qual a probabilidade de cada

variável ser herdada de cada pai. Na figura 4.4 é exemplificado este esquema:

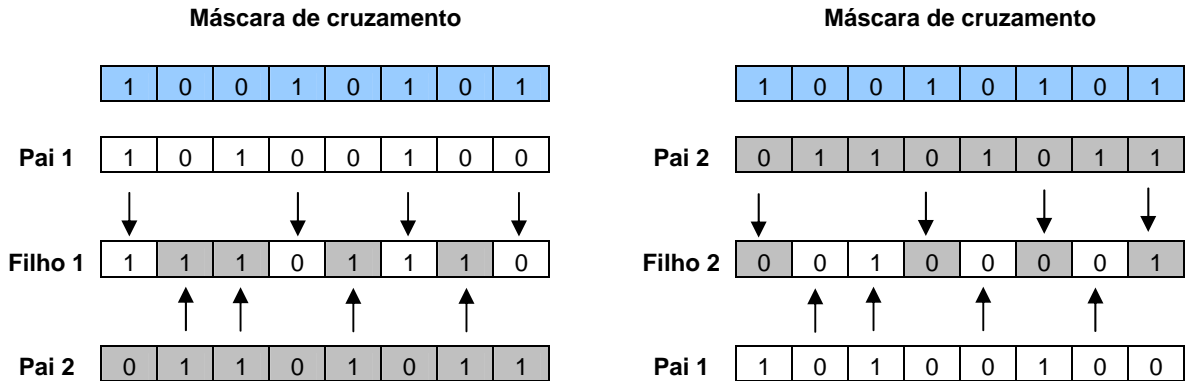


Figura 4.4 – Exemplo de cruzamento uniforme.

É importante frisar que os cromossomos podem ter três representações: binária, inteira ou real. Todos os operadores de cruzamento apresentados podem ser aplicados nestas três possíveis representações de cromossomos.

Esses tipos de cruzamento são na verdade os modos mais básicos, havendo diversas propostas de algoritmos de cruzamento baseadas nestes modos básicos. Destacam-se os algoritmos SBX, o qual é uma simulação de cruzamento binário aplicado a cromossomos com representação em número real; cruzamento *Fuzzy*, no qual se faz cálculos estatísticos para calcular o gene do filho; cruzamento aritmético, no qual se fazem cálculos de modo que o gene do filho seja calculado com relação aos genes dos pais; cruzamento Linear BGA, onde existe uma proposta de cálculo de modo a se obter os genes dos filhos; Cruzamento BLX, onde, por meio dos valores dos genes dos pais e um parâmetro de espalhamento a , faz-se um cálculo de intervalo onde será encontrado o gene do filho aleatoriamente; Cruzamento Flat, o qual é semelhante ao BLX, mas sem o parâmetro a , sendo os genes dos filhos escolhidos dentro deste intervalo; entre outros. Estes algoritmos estão detalhados na referência [13].

- Mutação

A mutação é vista como o operador responsável pela introdução e manutenção da diversidade genética na população. Ela trabalha alterando arbitrariamente, logo após o cruzamento, um ou mais componentes de uma estrutura escolhida entre a descendência, fornecendo, dessa forma, meios para a introdução de novos elementos na população. O operador de mutação é aplicado aos indivíduos com uma probabilidade dada por uma taxa de mutação P_m entre 0 e 100%.

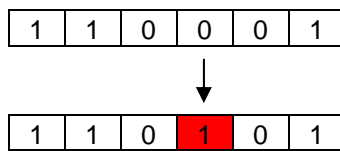


Figura 4.5 – Exemplo de mutação binária.

Além dos parâmetros acima listados, existem outros que influenciam no funcionamento do AG. Um destes parâmetros é o tamanho da população. Este determina o número de cromossomos na população, afetando diretamente o desempenho global e a eficiência dos AG's. Com uma população pequena, o desempenho pode cair, pois deste modo a população fornece uma pequena cobertura do espaço de busca do problema. Uma grande população geralmente fornece uma cobertura representativa do domínio do problema, além de prevenir convergências prematuras (tendência da população a evoluir para uma solução não ótima devido a existência de um indivíduo com aptidão muito superior às demais aptidões). No entanto, para se trabalhar com grandes populações, são necessários maiores recursos computacionais ou que o algoritmo trabalhe por um período de tempo muito maior.

Outro parâmetro importante é a probabilidade de cruzamento, P_c , e o tipo de cruzamento. Se o AG for implementado de tal forma que os indivíduos filhos substituem os pais, quanto maior for a probabilidade de cruzamento, mais rapidamente novas estruturas serão introduzidas na população. Mas se esta for muito alta, a maior parte da população será substituída, e pode ocorrer perda de estruturas de alta aptidão. Com um valor baixo de

P_c , o algoritmo pode tornar-se muito lento. Já o tipo de cruzamento a ser utilizado determina a forma como se procederá a troca de segmentos de informação entre os "casais" de cromossomos selecionados para cruzamento.

Por fim, a probabilidade de Mutação, P_m , determina a probabilidade em que uma mutação ocorrerá. Mutação é utilizada para introduzir novas informações na população e também para prevenir que a população se sature com cromossomos semelhantes (convergência prematura). Uma baixa taxa de mutação previne que uma dada posição fique estagnada em um valor. Com uma taxa muito alta a busca se torna essencialmente aleatória além de aumentar muito a possibilidade de que uma boa solução seja destruída.

Na literatura já foram propostos vários algoritmos genéticos, cada um com sua particularidade. Entre os mais utilizados, cita-se o SPEA [12, 13], ParEGO [14], NSGA [15], NSGA-II [16], entre outros. Entretanto, o algoritmo NSGA-II vem se destacando pela sua ótima capacidade de obter soluções multi-modais e ainda de rápida convergência. Com isso, tem sido tomado como referência para análise de novas propostas [14, 17, 18]. Assim, será primeiramente apresentado o NSGA e depois o NSGA-II.

4.5. NSGA

O primeiro algoritmo a ser analisado será o NSGA (*Nondominated Sorting Genetic Algorithm*). A idéia básica por trás do NSGA é o processo de *ranking* antes da seleção dos indivíduos para o cruzamento. Este processo tem o objetivo de identificar os indivíduos (soluções) não dominados na população em cada geração, com o objetivo de formar frentes não dominadas baseado na classificação de frentes de Pareto. Depois deste processo de *ranking*, ocorrem as seleções, cruzamentos e mutação de forma a gerar a nova geração.

No processo de *ranking*, os indivíduos não dominados na população corrente são primeiramente identificados. Depois, para estes indivíduos é atribuído um alto valor de estimativa de densidade, chamado *dummy fitness*, o qual é inicialmente igual para todos estes. Após isso, são submetidos a um cálculo de estimativa de nichos (*Fitness Sharing*), de

forma a tentar manter a diversidade dos indivíduos. Depois disso, os indivíduos da primeira frente são ignorados temporariamente e repete-se o processo para o resto da população para identificar a segunda frente. A estes indivíduos da segunda frente é atribuído um *dummy fitness* menor que o menor valor existente nos indivíduos da frente anterior. O processo continua até que toda a população seja classificada na sua respectiva frente. Após isso, a população é classificada de acordo com o *dummy fitness* de cada indivíduo.

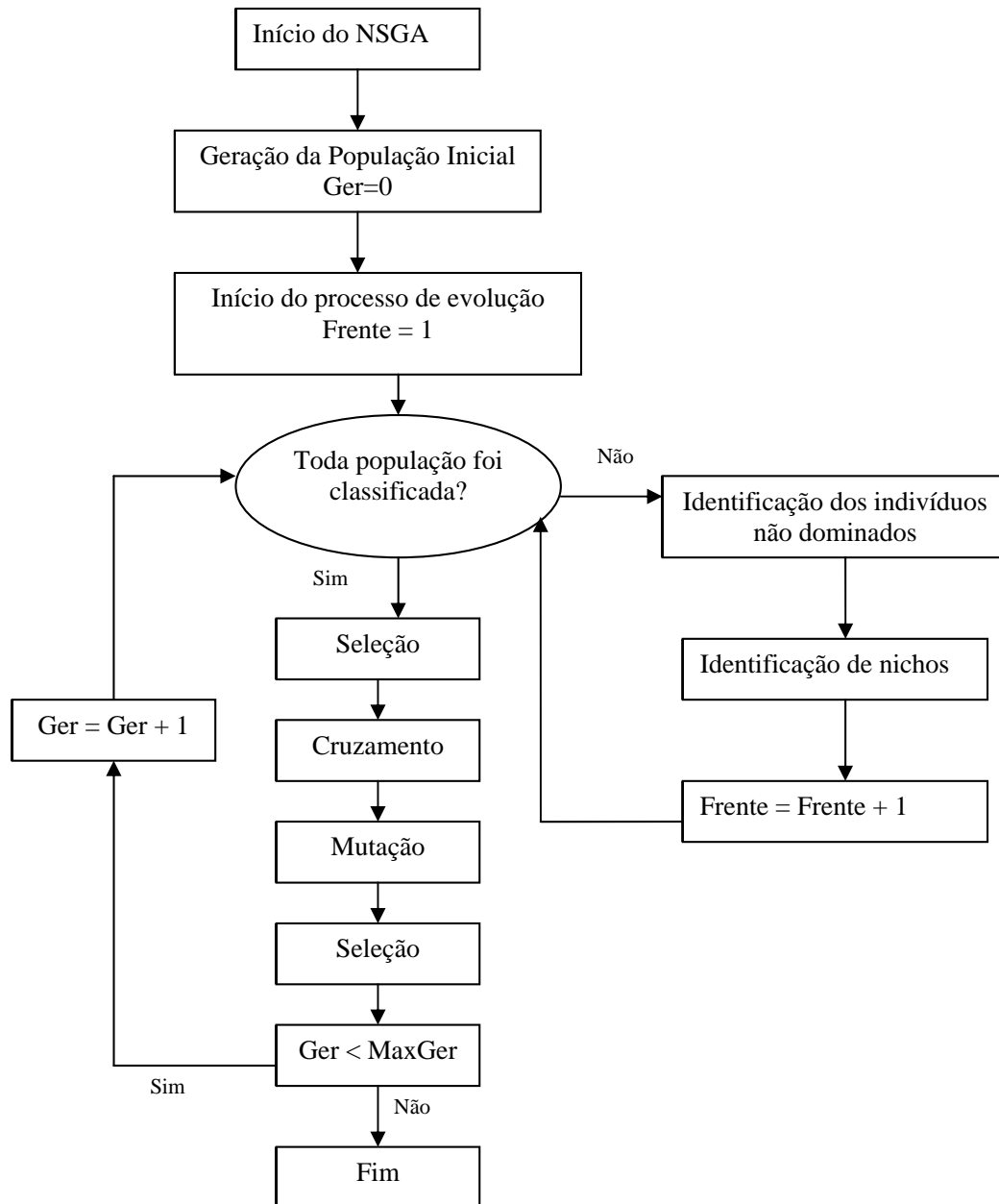


Figura 4.6 – Fluxograma do NSGA.

Na seleção, são priorizados os indivíduos mais aptos (com maior *dummy fitness*). Além disso, o cálculo com o *Fitness Sharing* ajuda a distribuir os indivíduos (soluções) por todo o espaço de busca. O processo de *Fitness Sharing* visa incentivar a formação e manutenção de subpopulações ou nichos estáveis. Isto é obtido degradando o valor da aptidão dos pontos que pertencem a um mesmo nicho em algum espaço. Consequentemente, pontos que são muito próximos em relação ao espaço de busca X vão ter seus valores de aptidão degradados. O cálculo de degradação do valor de aptidão pode ser feito usando as equações 4.3 e 4.4, onde o parâmetro $d_{i,j}$ é a variável de distância (Norma Euclidiana) entre dois indivíduos i e j , e s_{shared} é a máxima distância permitida entre dois indivíduos para ser considerado nicho. Adicionalmente, df_i é o *dummy fitness* atribuído ao indivíduo i na sua respectiva frente e df^*_i é seu correspondente valor de aptidão final. N_{pop} é o número de indivíduos na população.

$$Sh(d_{ij}) = \begin{cases} 1 - \left(\frac{d_{ij}}{\sigma_{shared}} \right), & \text{se } d_{ij} < \sigma_{shared} \\ 0 & \text{se } d_{ij} \geq \sigma_{shared} \end{cases}, \quad (4.3)$$

$$df^*_i = df_i \left[\sum_{j=1}^{N_{pop}} Sh(d_{ij}) \right] \quad (4.4)$$

4.6. NSGA-II

Nos últimos anos, vários algoritmos genéticos multi-objetivos foram propostos [12-18]. A principal meta para estes algoritmos é encontrar múltiplas soluções da frente ótima de Pareto em uma iteração. Como os algoritmos evolucionários trabalham com populações de soluções, estes algoritmos podem ser expandidos de forma a manter certa diversidade de soluções.

O algoritmo NSGA (*Nondominated Sorting Genetic Algorithm*) proposto em [15] foi um dos primeiros propostos com estas características. No entanto, surgiram certas críticas ao NSGA, entre as principais:

- Alta complexidade computacional na classificação dos não dominados: a versão atual do algoritmo NSGA tem uma alta complexidade computacional na classificação de indivíduos para o *ranking*.
- Falta de elitismo: tem-se provado que elitismo pode melhorar o desempenho do AG, além de prevenir a perda de boas soluções quando estas são encontradas.
- Necessidade de especificar o parâmetro de compartilhamento s_{shared} : mecanismos tradicionais para assegurar a diversidade da população e ao mesmo tempo garantir variedade soluções não dominadas necessitam na maior parte da variável s_{shared} . O principal problema com este parâmetro é a necessidade de especificá-lo. Desta forma, buscou-se uma nova estratégia para manter a diversidade e ao mesmo tempo que não haja a necessidade da definição deste “parâmetro de compartilhamento”

s_{shared}.

Desta maneira, surge o NSGA-II como um aperfeiçoamento do NSGA. Neste algoritmo é proposto um algoritmo mais rápido de classificação da população em suas respectivas frentes de dominância. Além disso, um novo mecanismo para preservação da diversidade da população é especificado, utilizando a chamada distância *crowding*, não necessitando mais a especificação do parâmetro s_{shared} .

O mecanismo de classificação dos indivíduos em frentes proposto originalmente no NSGA é como se segue. Para identificar as soluções da primeira frente de não dominados em uma população de tamanho N , cada solução (indivíduo) é comparado a cada outra solução na população para verificar se esse é dominado. Em termos computacionais, isto requer que $M.N$ comparações para cada indivíduo, onde M é o número de funções objetivo. Este processo continua para encontrar todos os membros pertencentes à primeira frente, tendo uma complexidade computacional de MN^2 comparações. Neste estágio, todos os indivíduos na primeira frente são encontrados. Seguindo, para encontrar os indivíduos da próxima frente de não dominados, as soluções da primeira frente são desconsiderados temporariamente e o procedimento descrito é então repetido. No pior caso, a tarefa de encontrar a segunda frente também requer $M(N-1)^2$ comparações. Seguindo o raciocínio

para as demais frentes, o caso de maior número de iterações será caso haja um indivíduo em cada frente. Isso requererá $MN(N!)^2$.

O mecanismo proposto no NSGA-II teoricamente exige MN^2 comparações. Primeiramente, para cada indivíduo p é calculado duas entidades: contador de dominação n_p , referente aos número de soluções que dominam a solução e S_p , conjunto de soluções que p domina.

Todas as soluções vão ter o contador de dominação igual a zero. Para cada indivíduo p com $n_p=0$, é visitado cada membro q de seu conjunto de soluções dominadas S_p e reduz o contador de dominância destes membros em menos um. Fazendo isso, se para cada membro q cujo contador de dominação for zero, este indivíduo é colocado em uma lista separada Q . Estes membros são os pertencentes à segunda frente de dominação. Repete-se o procedimento com cada membro de Q e encontra-se a terceira frente. Este processo continua até que todas as frentes sejam identificadas.

Para cada solução p na segunda frente do superior, o seu respectivo contador n_p pode ser no máximo $N - 1$. Assim, cada solução p será visitada no máximo $N - 1$ vezes antes de seu contador de dominância se tornar zero. Neste ponto, a solução é atribuída a um nível de não dominância e não vai ser consultado novamente. Desta forma, o número de comparações feitas será de MN^2 , onde M é o número de funções objetivo. Abaixo segue o algoritmo referente ao descrito acima para classificação dos indivíduos de uma população de soluções em suas referidas frentes.

Para cada $p \in P$

{

$$S_p = \phi$$

$$n_p = 0$$

Para cada $q \in P$

{

Se $(p \prec q)$ então se p domina q

```

     $S_p = S_p \cup \{q\}$       acrescente  $q$  ao conjunto de soluções dominadas por  $p$ 
  Senão se  $(q \prec p)$  então
     $n_p = n_p + 1$       incremente o contador de dominância  $n_p$ 
  }
  Se  $n_p = 0$  então       $p$  se torna da primeira frente
  {
     $p_{rank} = 1$ 
     $F_1 = F_1 \cup \{p\}$ 
  }
}
i = 1      inicia o contador de frentes
enquanto  $F_1 \neq \phi$ 
{
   $Q = \phi$       usado para armazenar os membros da próxima frente
  Para cada  $p \in F_i$ 
  {
    Para cada  $p \in S_p$ 
    {
       $n_q = n_q - 1$ 
      se  $n_q = 0$  então   $q$  estará na próxima frente
      {
         $q_{rank} = i + 1$ 
         $Q = Q \cup \{q\}$ 
      }
    }
  }
  }
   $i = i + 1$ 
   $F_i = Q$ 
}

```

Com relação a preservação da diversidade de soluções, o NSGA-II possui uma nova proposta. O NSGA original faz uso da “função de compartilhamento”, o qual com a correta configuração assegura a diversidade das soluções na frente ótima. Isso envolve o “parâmetro de compartilhamento” s_{shared} , o qual está relacionado com a distância máxima distância entre duas soluções. No entanto, este parâmetro é configurado pelo usuário do AG. Assim, percebe-se uma dificuldade relacionadas a “função de compartilhamento”: o desempenho desta função em manter uma propagação de soluções depende largamente do valor de s_{shared} .

No NSGA, é proposto a substituição da “função de compartilhamento” pela distância *crowding*, o que elimina a necessidade da definição de s_{shared} . Para obter a estimativa de densidade em torno de um indivíduo na população, é calculado a média entre a distância dos dois pontos em cada lado deste ponto (indivíduo) para cada função objetivo. Este valor i_{dist} serve como estimativa do perímetro do retângulo formado usando os vizinhos mais próximos como vértice, chamado distância *crowding*. Na figura 4.7, pode ser visto o cálculo da distância *crowding* do i -ésimo indivíduo, o qual é a soma dos lados do retângulo formado pelas soluções adjacentes.

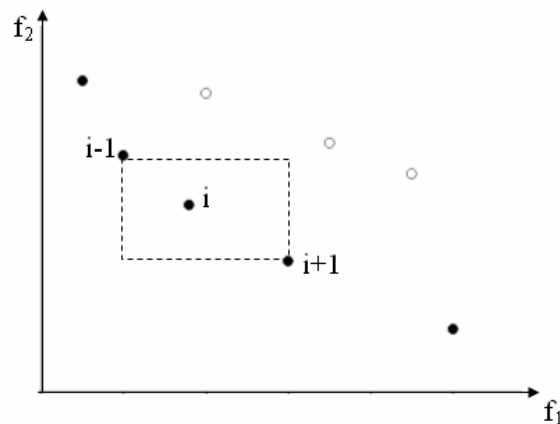


Figura 4.7 – Cálculo da distância *crowding*.

O cálculo da distância *crowding* envolve a classificação da população em relação a cada função objetivo em ordem crescente. Depois disso, as soluções de borda são atribuídos valores “infinitos” de distância. Todas as outras soluções intermediárias são atribuídos valores e distância igual a diferença dos valores das funções normalizadas das duas soluções adjacentes. Este cálculo continua com as demais funções objetivo. A distância *crowding* é a soma das distâncias de cada indivíduo em cada uma das funções objetivo. Cada função objetivo é normalizada antes do cálculo. Segue abaixo o algoritmo.

$N = |P|$

N recebe o número de soluções da população P

Para cada i , atribua $P[i]_{dist} = 0$

inicializa a distância

Para cada função objetivo m

{
 $P = \text{classifica}(P, m)$ **classifica P em relação a função objetivo m**
 $P[1]_{\text{dist}} = P[N]_{\text{dist}} = \infty$ **aos extremos são atribuídos valores infinitos**
 Para $i = 2$ até $(N - 1)$ **para os outros pontos é feito o cálculo**
 {
 $P[i]_{\text{dist}} = P[i]_{\text{dist}} + (P[i+1].m - P[i-1].m) / (f_m^{\text{max}} - f_m^{\text{min}})$
 }
 }

No algoritmo, $P[i].m$ se refere ao valor da m -ésima função objetivo do i -ésimo indivíduo e os f_m^{max} e f_m^{min} são referentes ao máximo e mínimo valores das soluções relativos a função objetivo m . $P[i]_{\text{dist}}$ refere-se à distância *crowding* do indivíduo i .

Após cálculo da distância *crowding* para todos os indivíduos, pode-se comparar sua proximidade com outras soluções. A solução com menor valor é a em tese uma solução próxima a um aglomerado de soluções. Isto é exatamente o que será visto no algoritmo proposto abaixo, o operador comparação-*crowded*.

O operador comparação-*crowded* (\prec_n) guia o processo de seleção nos vários estágios do algoritmo de forma obter uma frente de Pareto mais ampla possível. É assumido que cada indivíduo i na população P possui dois atributos, um referente ao seu *rank*, ou frente (i_{rank}) e outro que é sua distância *crowding* (i_{dist}). Assim é dito que: $i \prec_n j$ se $i_{\text{rank}} < j_{\text{rank}}$ ou ainda se $i_{\text{rank}} = j_{\text{rank}}$ e ainda $i_{\text{dist}} > j_{\text{dist}}$. Isto é, entre duas soluções em diferentes frentes, é preferível a solução na frente menor (melhor). Se por acaso estas soluções estiverem ambas na mesma frente, é preferível a solução com maior distância *crowding*, ou seja, a que está em região menor aglomerada.

Após o detalhamento das inovações propostas, segue o algoritmo principal do NSGA-II. Primeiramente, uma população inicial é criada aleatoriamente. Estes primeiros indivíduos são então classificados conforme sua frente, sendo que os indivíduos na frente 1 são os melhores, os da frente 2 são o próximo nível de melhores, e assim por diante. Após

isso, busca-se então a minimização das funções objetivo. Para dar prosseguimento, é feito a seleção por meio do torneio binário, onde, para formar um casal de pais (os quais poderão gerar novos indivíduos) são escolhidos dois grupos de dois indivíduos, sendo escolhido para a formação do casal o melhor de cada grupo. Depois, os operadores cruzamento e mutação são feitos de forma a gerar a população Q_0 de tamanho N . Com a formação de Q_0 , é feito o processo de elitismo. Com isso, para a próxima geração P_1 , farão parte os N melhores indivíduos da população $R_0 = P_0 + Q_0$ de tamanho $2N$. Para seleção destes indivíduos é usado o operador comparação *crowding*.

4.7. CONCLUSÃO

O Algoritmo Genético foi apresentado neste capítulo. Foi visto o processo de seleção, cruzamento e mutação, os quais são bases do algoritmo, bem como a relação existente entre estes.

Além disso, foram apresentados os algoritmos NSGA e NSGA-II, o qual é uma evolução do primeiro, e que tem sido amplamente usado nas mais diversas áreas, sendo sempre citado na comunidade científica quando se deseja propor novos algoritmos.

A característica do NSGA-II de manter os melhores indivíduos em cada função objetivo e o cálculo da distância *crowding* utilizado na seleção de indivíduos contribuem para que o cruzamento destes indivíduos gerem outros que estarão distribuídos pela frente ótima, havendo mais opções de escolha de soluções. Esta característica é interessante visto manter a frente mais ampla possível. No caso de otimização de circuitos, será muito útil, pois traz mais opções de escolha ao projetista. Assim, devido a estas características do NSGA-II, este foi escolhido como o algoritmo a ser adotado no otimizador de circuitos.

5. OTIMIZAÇÃO DE UM AMPLIFICADOR COM AUXÍLIO DE ALGORITMO GENÉTICO

5.1. INTRODUÇÃO

Neste capítulo será mostrada a implementação de um otimizador baseado no NSGA-II para funcionar em paralelo com um *software* comercial de simulações de circuito especializado em tratamento de circuitos microondas e RF, o *GoldenGate* (GG). Com esta implementação, deseja-se que ao final do processo de otimização o otimizador seja capaz de trazer ao projetista um conjunto de soluções de compromisso, de forma que o mesmo possa escolher a solução mais atraente.

Para validar o funcionamento do otimizador apresentado, será mostrada a otimização de um amplificador projetado para funcionar em um sistema integrado em tecnologia CMOS de baixo custo para automação do processo de irrigação de pequenas propriedades, este desenvolvido pela UnB no convênio em conjunto com a EMBRAPA [1]. Este circuito possui uma eficiência η em torno de 15%. Com isso, o objetivo será alcançar eficiências mais altas com o otimizador implementado.

5.2. ALGORITMO GENÉTICO NA OTIMIZAÇÃO DE CIRCUITOS COM GOLDENGATE

Para a implementar o AG em funcionamento com o GG, foi definido e feito o seguinte esquemático mostrado na figura 5.1:

- Passos 1 e 2: Quando o GG recebe uma solicitação de otimização de circuito através do AG, entrega-lhe o vetor X com os dados das variáveis a serem otimizadas. Além deste vetor de variáveis otimizáveis, são passados também os valores de máximo e de mínimo de cada variável, os valores nominais destas variáveis, os parâmetros usados pelo AG como probabilidade de mutação, probabilidade de cruzamento,

número máximo de gerações, número de indivíduos por geração e erro tolerável, além do número de funções objetivo.

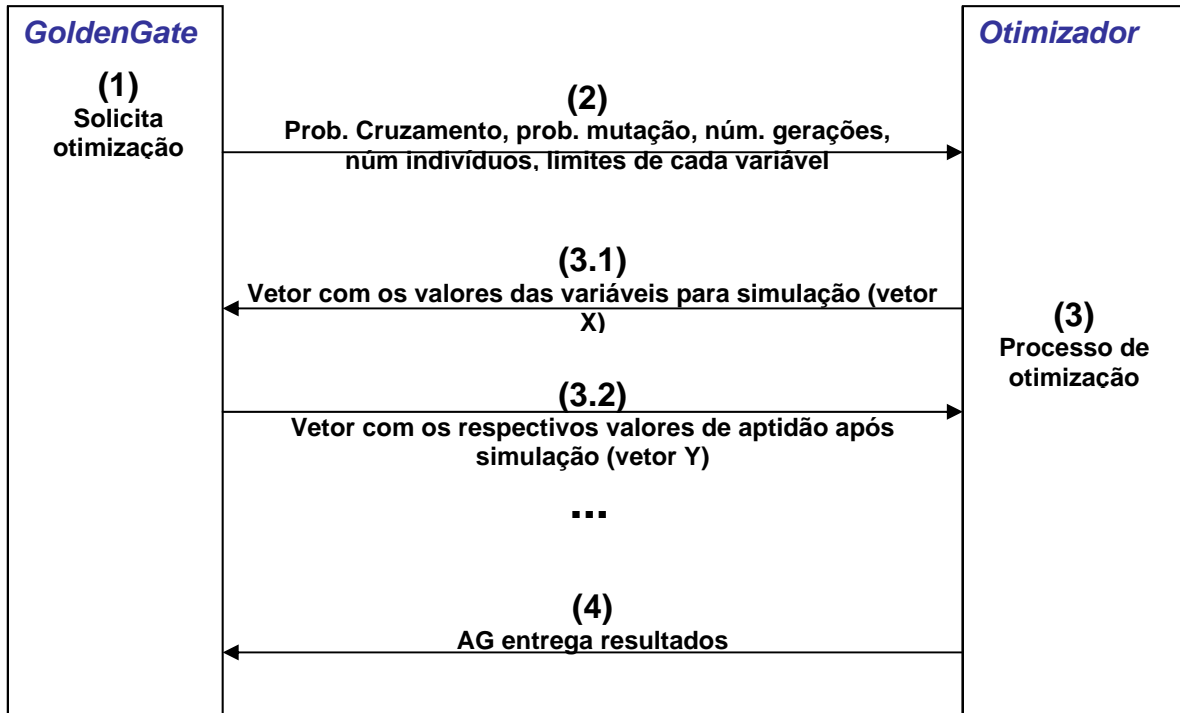


Figura 5. 1 – Esquemático de funcionamento do otimizador e o *GoldenGate*

- Passo 3: Com base nestes dados, o AG é executado. Para cada indivíduo, é necessário verificar a sua aptidão. Considera-se cada indivíduo como um conjunto de valores de X que compõem uma solução possível. Para isto, o AG solicita ao GG a simulação de cada indivíduo i fornecendo o respectivo vetor X_i (passo 3.1) e o vetor de aptidão Y_i deste, o qual contém os erros relativos a cada uma das funções objetivo. Este vetor Y_i possui tamanho igual ao número de funções objetivo. Com isso, o GG simula o circuito com estes dados e entrega ao AG o vetor Y_i com os respectivos valores de aptidão (passo 3.2).
- Passo 4: O processo continua até que se chegue à última geração ou se alcance o erro mínimo tolerável.

Ao final do processo é entregue não só uma solução, mas um conjunto de soluções da primeira frente de Pareto para que se possa escolher o resultado mais interessante. O Algoritmo Genético implementado foi baseado no NSGA-II, por ter se mostrado na

literatura recomendado na solução de problemas multi-objetivos (conforme visto no capítulo 4). Assim o algoritmo possui o seguinte fluxograma:

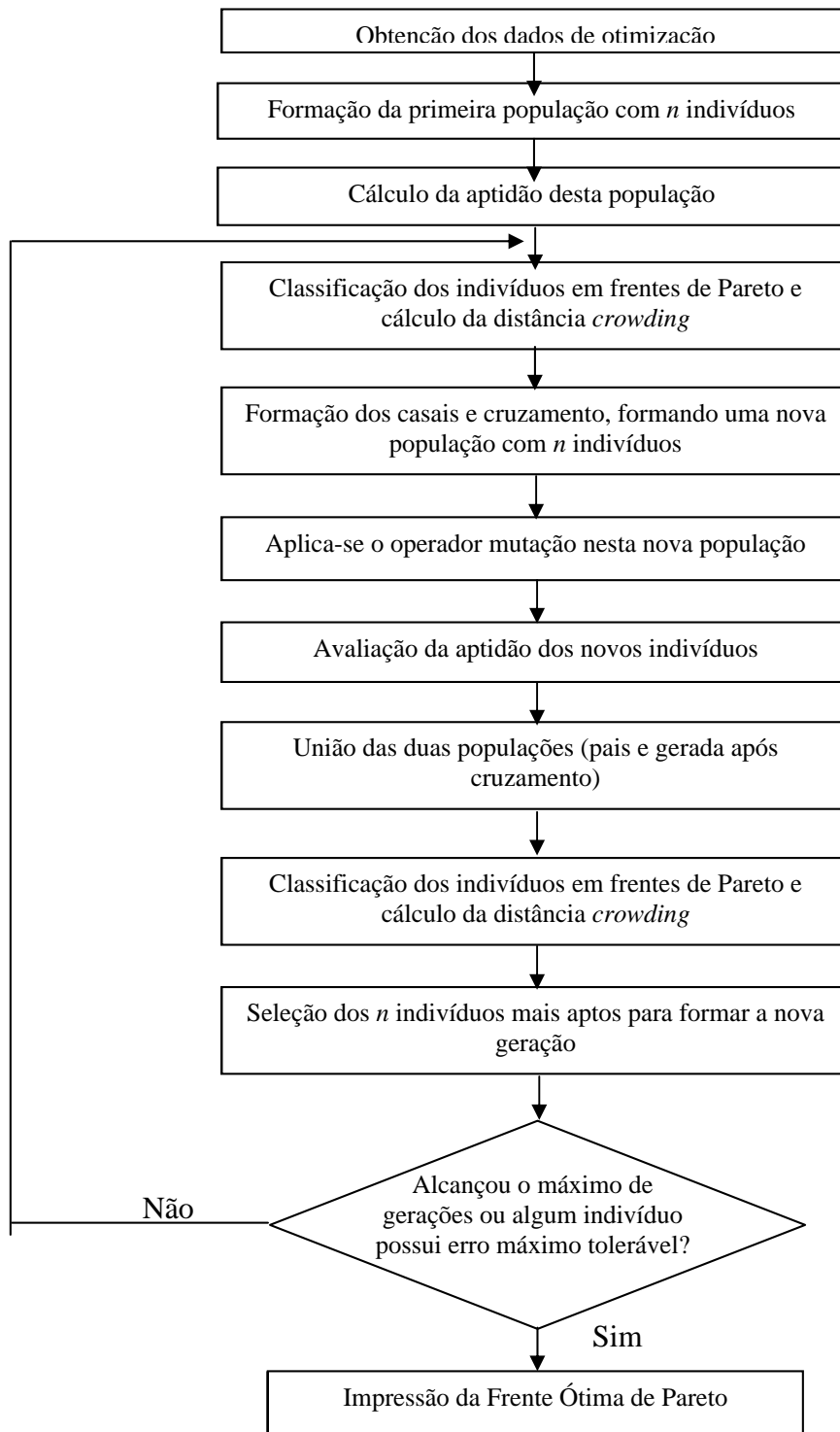


Figura 5.2 – Fluxograma do algoritmo genético implementado.

Passo 1 – São obtidos os parâmetros de otimização. Estes parâmetros serão fornecidos pelo GG ao AG. São eles: número de variáveis a serem otimizadas, valores máximo e mínimo de cada variável, número de funções objetivo, probabilidade de cruzamento e probabilidade de mutação, número máximo de gerações, máximo erro tolerável e número de indivíduos por geração (n), além do número de funções objetivo. Um dado importante é que as variáveis otimizáveis, conforme visto no item 3.3.1 desta dissertação, estão associadas a parâmetros que possuem influencia no funcionamento do circuito.

Passo 2 – Formação da primeira geração com n indivíduos. São gerados $n - 1$ indivíduos aleatórios e é considerado o valor nominal de cada variável como sendo um indivíduo, totalizando uma população de n indivíduos na primeira geração.

Passo 3 – Cálculo da aptidão desta população. As aptidões de cada indivíduo são armazenadas em um vetor Y_i de tamanho igual ao número de funções objetivo. Cada um dos valores corresponde ao erro relativo ao valor da função objetivo para a solução (indivíduo) em questão em relação ao valor desejado, chamado no GG de *Goal*.

Passo 4 – Classificação dos indivíduos da geração corrente em frentes de Pareto e cálculo da distância *crowding*. São avaliadas as aptidões destes indivíduos e classificados conforme sua respectiva frente de Pareto. Depois é feito o cálculo da distância *crowding*, conforme visto na seção 4.6.

Passo 5 – Formação dos casais e cruzamento, formando uma nova população com n indivíduos. Nesta etapa, primeiramente são selecionados casais por meio de torneio binário. Assim, para cada par do casal são inicialmente selecionados dois indivíduos da população aleatoriamente e é selecionado o que for mais apto. Repete-se o procedimento para o segundo par do casal. Com isso, força-se a convergência da otimização, fazendo com que melhores soluções possam contribuir para formação de outras soluções (indivíduos).

Depois disso é feito o cruzamento dos indivíduos com probabilidade de cruzamento igual a pc . Se houver cruzamento, os filhos resultantes do casal são armazenados em uma segunda população também de n indivíduos. Caso não haja cruzamento, os pais são simplesmente copiados para a segunda população. Esta população ainda não é a próxima geração.

O operador cruzamento implementado foi baseado no algoritmo de cruzamento em um ponto, conforme visto em 4.4.1. No entanto, foi implementado de forma que para determinado casal cujos vetores X (vetor de variáveis a serem otimizadas) de tamanho igual a x , fosse escolhido um ponto k (menor ou igual a x) o qual seria o ponto de corte. A única diferença é que neste ponto, é aplicada uma pequena mutação no seu valor e transmitido isso ao filho. Com esta alteração, busca-se uma maior varredura do espaço de busca. Além disso, também é útil quando os pais fazem parte de um mesmo nicho de solução (isto é, soluções muito parecidas), buscando o melhor resultado dentro deste.

Passo 6 – Aplica-se o operador mutação. O operador é aplicado com uma probabilidade pm em cada variável do vetor X de cada indivíduo na população formada pelos filhos da geração atual, cujo tamanho também é de n indivíduos. Conforme já foi visto, o objetivo é varrer ao máximo o espaço de busca para procurar melhores soluções.

Passo 7 - Avaliação da aptidão dos novos indivíduos gerados.

Passo 8 – União das duas populações (pais e gerada após cruzamento). Com isso, é formada uma grande população com $2n$ indivíduos formada pela geração corrente e a população obtida após a aplicação dos operadores cruzamento e mutação.

Passo 9 – Classificação dos indivíduos em frentes de Pareto e cálculo da distância *crowding*. Com isso, todos os indivíduos da população de $2n$ indivíduos são classificados conforme aptidão.

Passo 10 – Seleção dos n indivíduos mais aptos para formar a nova geração. O processo de seleção é o implementado no NSGA-II. Com isso, é formada a nova população que será a próxima geração. Os outros resultados (indivíduos) são descartados.

Passo 11 – Caso ainda não se tenha alcançado o número máximo de gerações e nenhum indivíduo tenha obtido erro geral (mono-objetivo, calculado em função dos erros de cada função objetivo, usado pelo Gradiente) máximo tolerável, passa-se a próxima geração, retornando ao passo 4. É necessário reclassificá-los pois pode haver soluções que estavam na mesma frente de Pareto no processo anterior que tenham sido descartadas no processo de seleção, o que altera o valor da distância *crowding*.

Ao final do processo, é obtido o conjunto de melhores indivíduos pertencentes à frente ótima de Pareto. Neste conjunto, tem-se a opção de soluções de compromisso. Isto dá opção de escolha entre determinadas soluções. Um exemplo é quando ao projetar um amplificador de potência, tem-se a relação linearidade e eficiência, que são relações de compromisso. Dependendo do amplificador, pode-se priorizar a eficiência, não sendo a linearidade tão importante ou vice-versa. Isto não ocorre com o algoritmo Gradiente, implementado no GG. Após sua execução, tem-se como resultado uma resposta, não havendo opções de escolha. A desvantagem do Algoritmo Genético reside no número maior de iterações necessárias, visto que para cada indivíduo gerado é necessário avaliar sua aptidão.

5.3. AMPLIFICADOR A SER OTIMIZADO

Para validação do otimizador construído, optou-se pela otimização do circuito amplificador de potência utilizado em [1], o qual possui tanto a estrutura do Classe E quanto do Classe F. Com isso, é possível analisar o funcionamento do otimizador em conjunto com o GG.

O amplificador de potência sugerido faz parte de um sistema de comunicação em *chip*, em desenvolvimento junto com a Embrapa e o Instituto Milênio, do qual a UnB faz

parte, e o mesmo é descrito em [1]. Trata-se de um amplificador de potência com controle digital, fabricado com tecnologia CMOS de $0.35\mu\text{m}$. O *chip* se insere no projeto de um sistema de baixo custo para automação do processo de irrigação. O *chip* recebe os dados provenientes de um sensor de umidade enterrado no solo e os envia através de sinais de RF para a Estação de Campo, à qual avalia a necessidade de acionamento do sistema de irrigação. Os dados de comando do sistema de irrigação são enviados pela Estação de Campo via RF ao *chip*, que é responsável pelo acionamento do sistema de irrigação.

A modulação escolhida foi a OOK, por fazer parte da categoria de modulação a envelope constante, permitindo a utilização de uma configuração para o amplificador de potência com máxima eficiência sem compromisso com a linearidade. Será utilizado um esquema de modulação direto em que a chave de transmissão controlada por um trem de *bits* (*Bit Stream*) proveniente de um conversor paralelo-serial de 128 *bits* permite a passagem ou não do sinal proveniente do sintetizador de frequência. Assim, foi escolhida a configuração Classe E para estágio final de amplificação devido à sua eficiência e menor consumo de elementos reativos. O controle de potência é feito pela variação da tensão de alimentação do amplificador, cujo valor é definido pelos *bits* de controle recebidos da Estação de Campo. A seguir, segue na figura 5.3 a topologia referente ao circuito Classe E. É importante lembrar que o transistor está configurado para funcionar como chave, estando em dois estados, corte (OFF) ou conduzindo (ON), dependendo da tensão aplicada em seu *gate*.

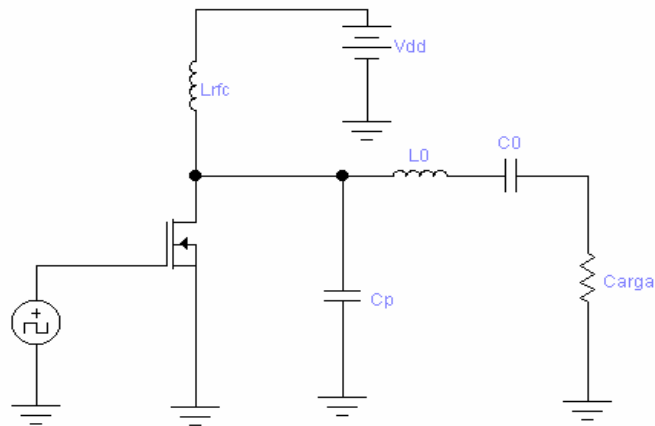


Figura 5.3 – Circuito Classe E utilizado.

Entretanto, o projeto do amplificador Classe E adotado em [1] partiu do pressuposto que o sinal na entrada seria uma onda quadrada bem condicionada, porém com tempos de subida e descida finitos. Assim, foi também apresentado em [1] a implementação de um *Driver* Classe F para o acionamento do amplificador Classe E. A entrada do *Driver* Classe F seria de 50Ω, permitindo assim a caracterização do circuito pela utilização de um *sweeper*. Além disso, foi acrescentado um circuito de casamento de impedância na entrada do *Driver*. Desta maneira, percebe-se que o circuito teve a seguinte estrutura, conforme figura 5.4.

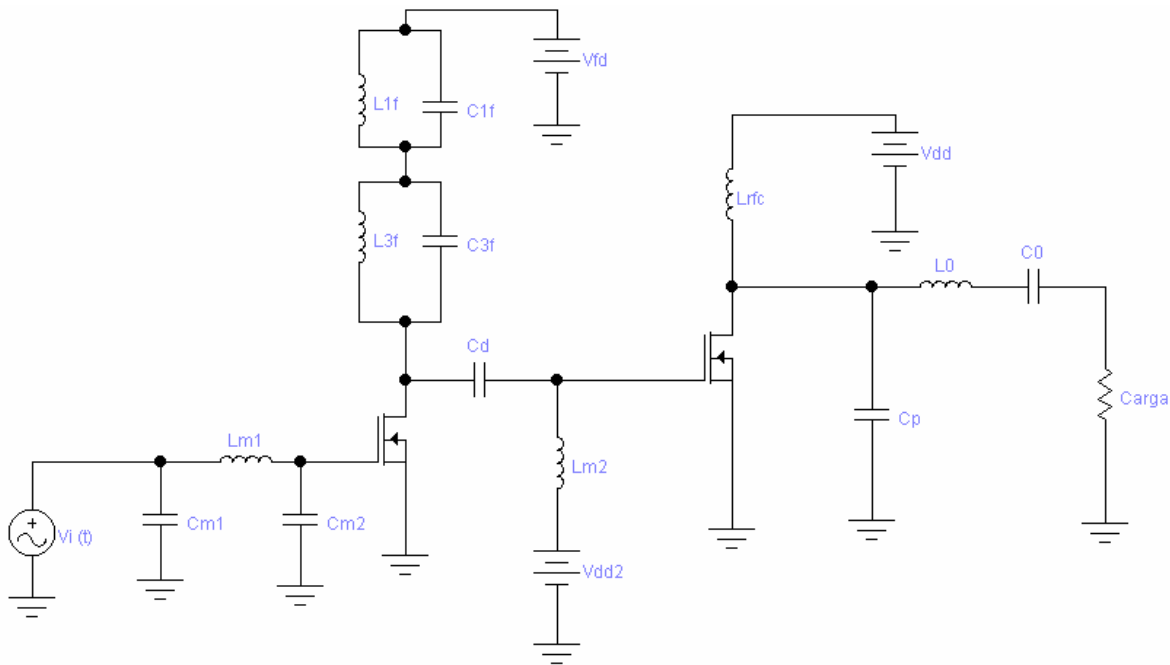


Figura 5.4 – Circuito completo utilizado na transmissão.

Porém, para o correto dimensionamento do circuito, devem ser considerados nos cálculos os efeitos parasitas de cada elemento. Percebe-se que as perdas em amplificadores de potência totalmente integrados se devem principalmente às ocorridas no transistor e em especial as perdas por efeitos parasitas nos indutores. Assim, foi considerado o seguinte modelo para os indutores (os cálculos para os efeitos parasitas são encontrados em [1] e também no apêndice A desta dissertação) apresentado na figura 5.5:

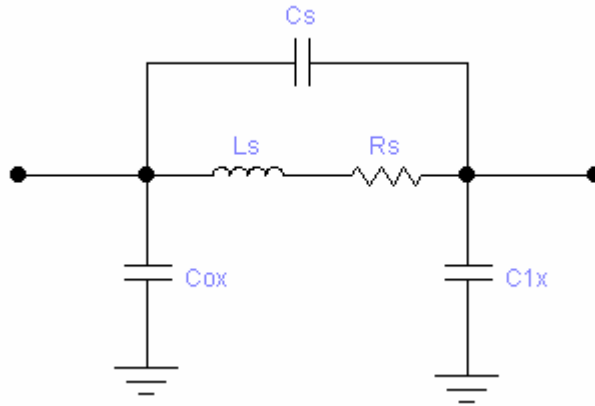


Figura 5.5 – Circuito equivalente de um indutor com parasitas.

O circuito total obedeceu as seguintes especificações: potência de saída, P_o , entre 1mW e 10mW; impedância de saída, R_L , igual a 50 Ω ; frequência de operação entre 915MHz e 927,25MHz; tensão máxima de alimentação igual a 3,3V.

Com base nisso, a topologia do circuito com os efeitos parasitas, contendo os valores calculados em [1], bem como os arquivos de *netlist* se encontram no Apêndice A.

Assim, baseando-se nos valores calculados, tentou-se por meio do Algoritmo Genético otimizar o circuito inicial, considerando inclusive os efeitos parasitas, de forma a obter melhores valores de eficiência para a potência de 10mW, a qual é a potência máxima de saída desejada. Para isso, foi necessário montar a *netlist* deste circuito no GG. Entretanto, não se tinha posse do modelo de transistor utilizado em [1]. Isto prejudicava a proposta de se validar e otimizar o circuito. Porém, foram usados modelos de elementos em tecnologia CMOS de 0,35 μ m da AMS (Austria Micro System), de maneira a obter os dados e compará-los. Assim, no decorrer do texto, serão apresentados os valores obtidos em [1], o valor simulado pelo GG e os valores obtidos com as otimizações.

A partir do circuito informado, foi proposto realizar sua otimização por meio da otimização com o Algoritmo Genético funcionando junto com o simulador *GoldenGate*. Assim, o primeiro passo desta otimização foi montar o circuito apresentado com os valores propostos em [1] e simulá-lo com o GG, validando os valores obtidos. Após isso, foi

realizada a otimização propriamente dita, sendo esta executada em etapas. A primeira etapa seria a otimização do Classe E, considerando a entrada do circuito como uma onda quadrada bem definida, porém com tempos de subida finitos. A próxima etapa seria a otimização de todo o circuito, isto é, circuito de casamento de impedância, o *Driver* Classe F e o amplificador Classe E, sendo esta executada de maneiras diferentes e apresentadas logo a seguir.

5.4. CONSTRUÇÃO DO CIRCUITO EM *NETLISTS* PARA SIMULAÇÃO E OTIMIZAÇÃO

O primeiro passo para a otimização do circuito foi construir a *netlist* do circuito proposto em [1] de forma a confrontar os dados informados e os simulados com o *GoldenGate*. No entanto, conforme já foi informado, por não se possuir o modelo de transistor utilizado em [1], foi usado o modelo *mosfet_bsim3v324* da AMS de 0.35 μm onde foram considerados os efeitos parasitas.

Inicialmente, foi confrontado apenas o circuito Classe E, sendo construída a *netlist* do circuito e após a obtenção dos dados no *GoldenGate*, foram confrontados com os informados. Os mesmos se encontram na tabela abaixo:

	Valores informados em [1]	Valores medidos com o GG
Potência de saída	10,0 mW	10,1 mW
Eficiência	44,1 %	48,4%
Corrente na alimentação do PA	29,1 mA	37,4 mA

Tabela 5.1 – Tabela comparativa dos dados obtidos com o *GoldenGate* e os informados.

A seguir, seguem algumas figuras com dados obtidos pelo *GoldenGate* e exibidas com a ferramenta *qwave*, a qual é utilizada para verificar as respostas das simulações dos circuitos. A tensão de entrada foi uma onda quadrada com pico em 1.2V (abaixo do

máximo de 3.3V), e os tempos de subida e descida foi de 0,1ns, a mesma forma de onda utilizada em [1] para obter os dados mostrados na tabela 5.1. Além disso, no modelo do transistor, foram utilizados os mesmos valores de $w=5000\mu\text{m}$ (largura de canal), $l=0,4\mu\text{m}$ (comprimento de canal) e $N_g=80$ (número de *Gates*). Estes dados podem ser vistos no apêndice A. Na figura 5.6 é mostrado o sinal de entrada do circuito.

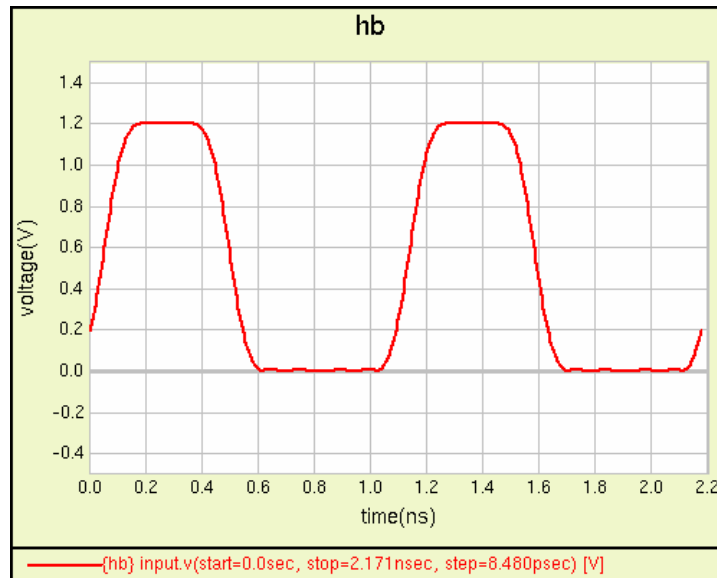


Figura 5.6 – Forma de onda da tensão de entrada do circuito Classe E.

O espectro deste sinal é apresentado na figura 5.7, onde se percebem os harmônicos deste:

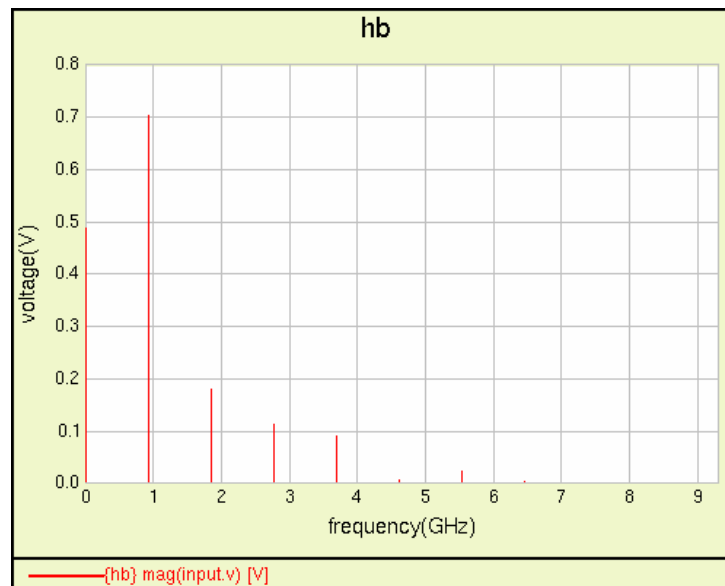


Figura 5.7 – Espectro da tensão de entrada no circuito amplificador Classe E.

Seguem agora as repostas do circuito amplificador Classe E implementado em *netlist* no GG., obtidas no resistor de carga. A forma de onda da tensão obtida é apresentada na figura 5.8.

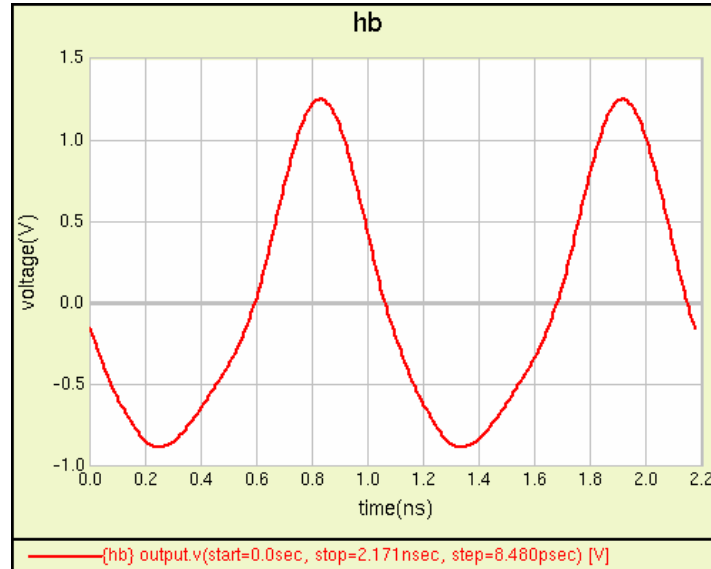


Figura 5.8 – Forma de onda da tensão obtida na saída do PA Classe E.

O espectro do tensão é apresentado na figura 5.9.

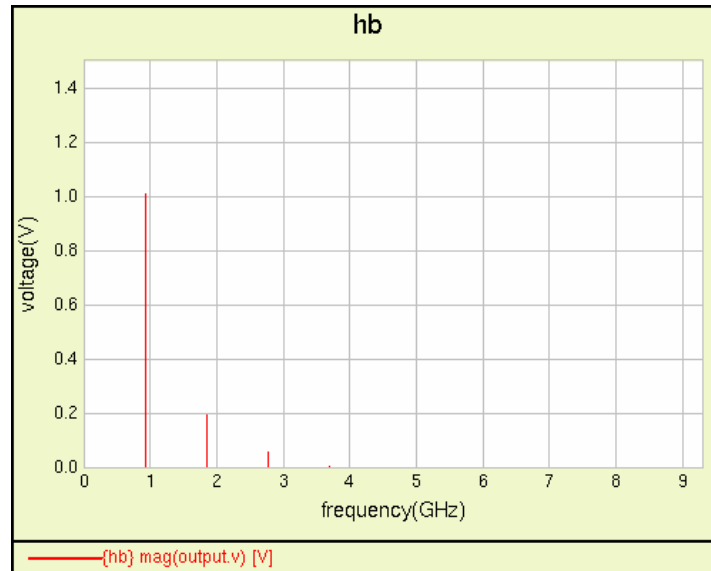


Figura 5.9 – Espectro da tensão de saída do PA Classe E.

Além disso, segue na figura 5.10 a potência de saída do circuito.

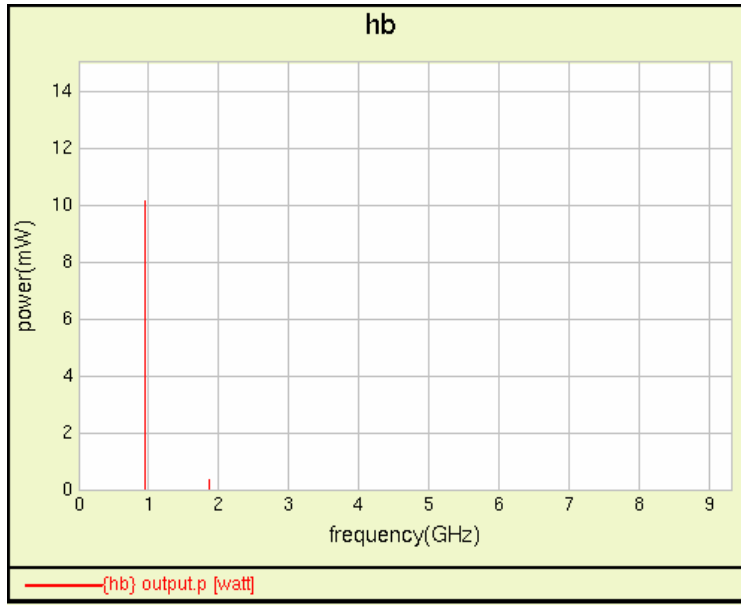


Figura 5.10 – Espectro da potência na saída do PA Classe E.

Na figura 5.11, tem-se a forma de corrente na alimentação do PA:

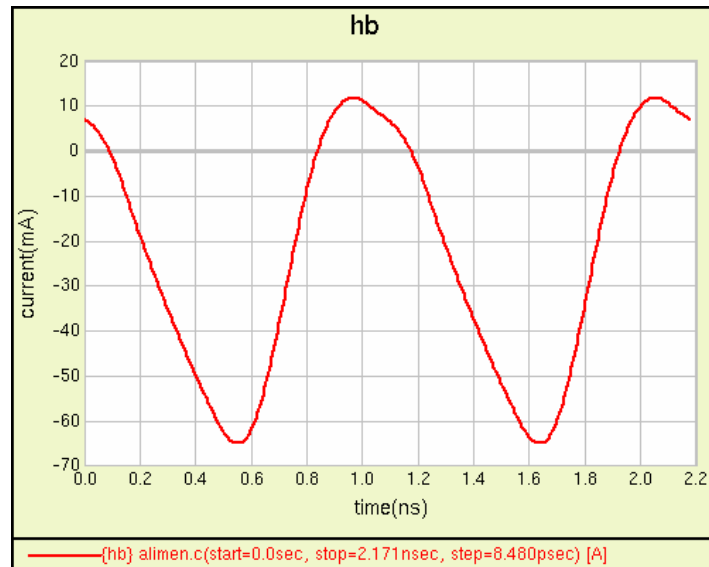


Figura 5.11 – Corrente na alimentação do PA Classe E.

Cujo espectro é mostrado na figura 5.12:

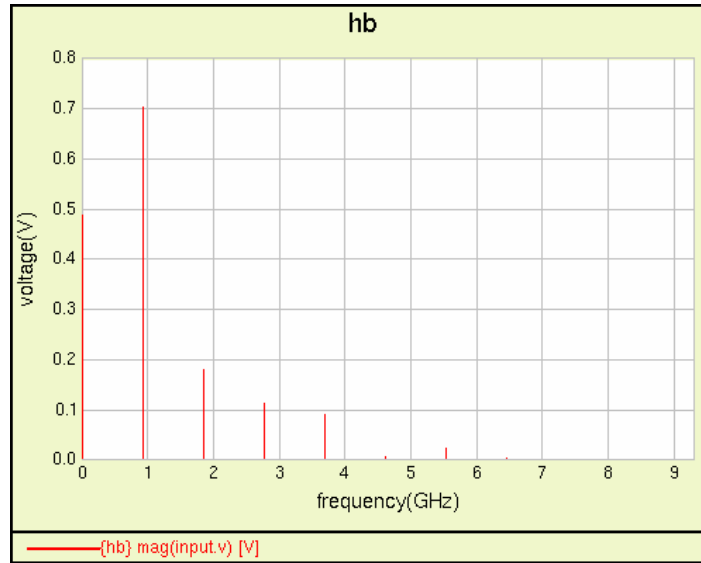


Figura 5.12 – Espectro da corrente na alimentação do PA Classe E.

Por fim, a potência dissipada na alimentação é apresentada na figura 5.13:

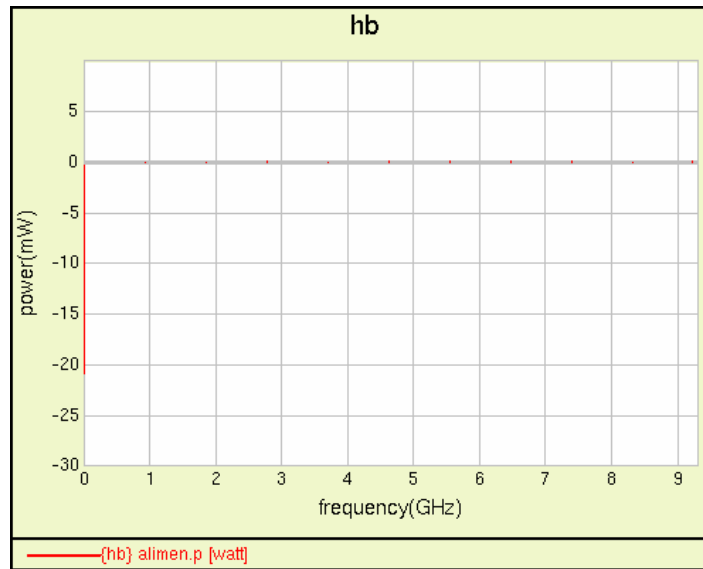


Figura 5.13 – Potência fornecida pela alimentação do PA Classe E.

Percebe-se na Figura 5.13 que a potência é negativa. Isto porque esta está sendo fornecida ao circuito.

Acredita-se que as diferenças entre os valores medidos pelo GG e os encontrados em [1] se devem aos modelos de transistores, os quais não foram os mesmos e às diferenças nos simuladores, visto que o GG utiliza o Equilíbrio Harmônico enquanto em [1] foi utilizado simulador que trabalha no domínio do tempo. Entretanto, é possível realizar a otimização com o modelo utilizado na *netlist* de forma a tentar atingir maiores valores de eficiência, mantendo a potência de saída em 10mW.

O próximo passo foi a comparação do circuito inteiro, isto é, composto pelo circuito casamento de impedância, pelo *Driver* Classe F e pelo próprio PA Classe E. Existe aqui a necessidade de inclusão de mais um transistor, o qual é utilizado no *Driver* Classe F. Assim, também foi utilizado o mesmo modelo usado no PA Classe E, possuindo, desta forma, a mesma dificuldade apresentada na seção anterior.

Com isso, segue a tabela 5.2 a qual possui os dados simulados pelo GG e os apresentados em [1].

	Valores informados em [1]	Valores medidos com o GG
Potência de saída	10,0 mW	8,8 mW
Eficiência	15,1 %	13,7 %
Potência DC das alimentações do circuito	44,0 mW	64,7 mW

Tabela 5.2 – Tabela comparativa dos dados obtidos com o *GoldenGate* e os informados para o circuito completo.

Deste modo, seguem os dados obtidos na simulação. Para este circuito, o sinal de entrada apresentado no circuito casamento é composto por uma forma de onda senoidal de $2.4 v_{pp}$, conforme abaixo na figura 5.14.

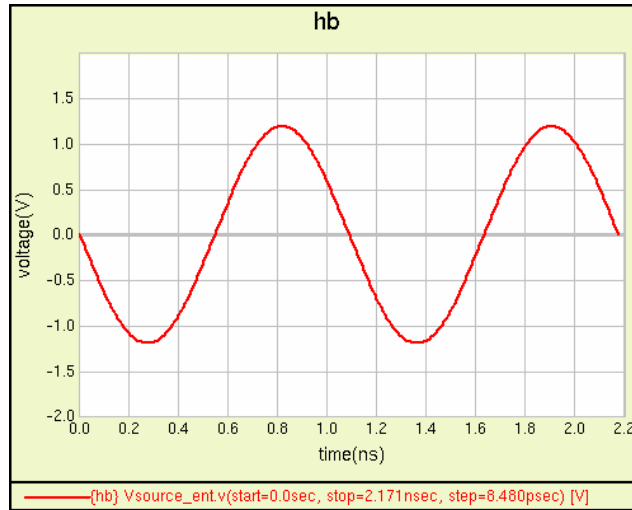


Figura 5.14 – Tensão aplicada na entrada do circuito.

Com este sinal, tem-se na entrada do Classe E a seguinte forma de onda de tensão, apresentada na figura 5.15.

:

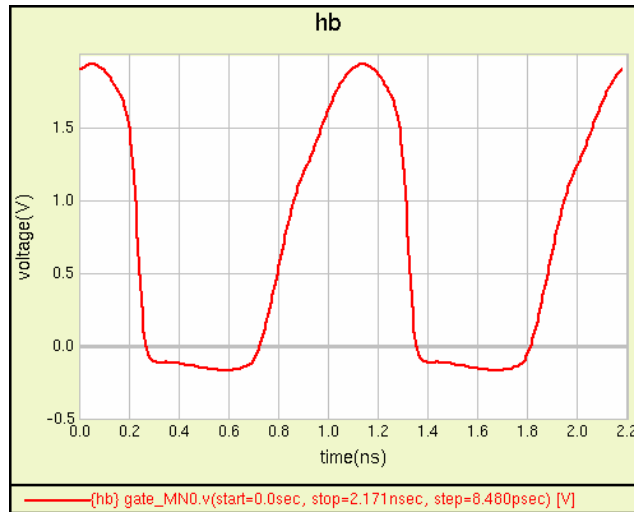


Figura 5.15 – Forma de onda apresentada na entrada do PA Classe E.

É importante lembrar que a forma de onda em questão apresentada na entrada do circuito Classe E é a que irá chavear o transistor. Com isso, na saída do circuito percebe-se a seguinte forma de onda mostrada na figura 5.16:

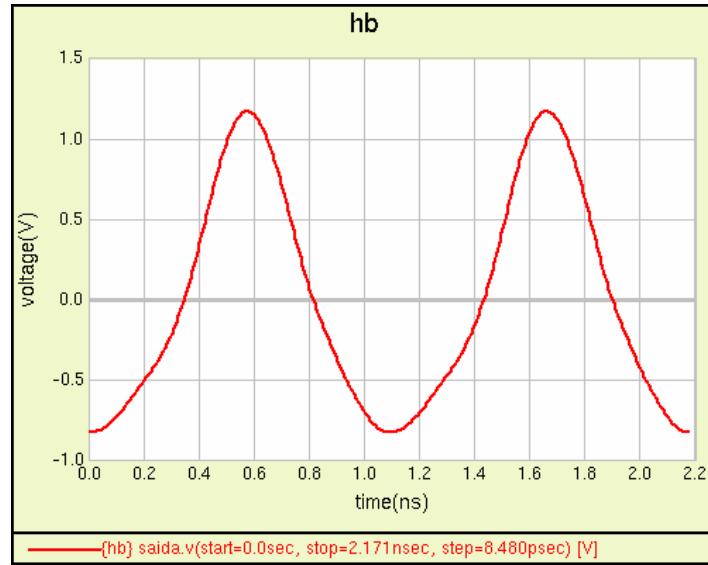


Figura 5.16 – Forma de onda de tensão obtida na saída do Classe E.

Cujo espectro é apresentado na figura 5.17:

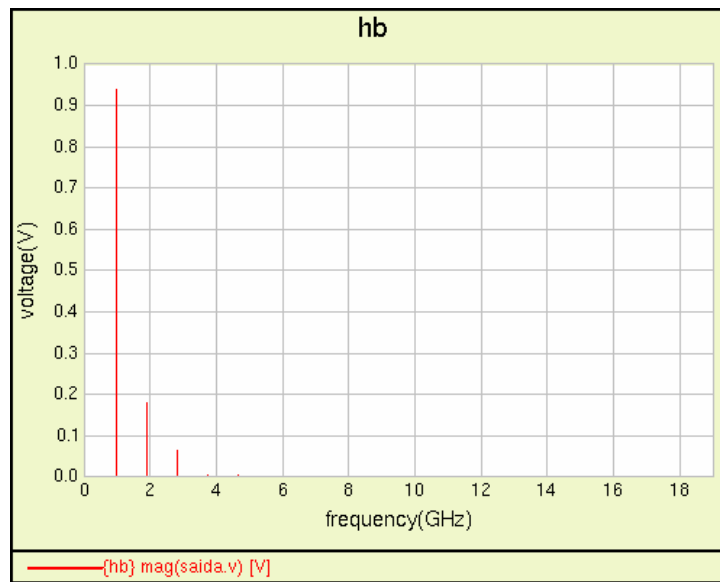


Figura 5.17 – Espectro da forma de onda de tensão na saída do Classe E.

Além disso, segue o espectro de potência do sinal na saída do circuito na figura 5.18.

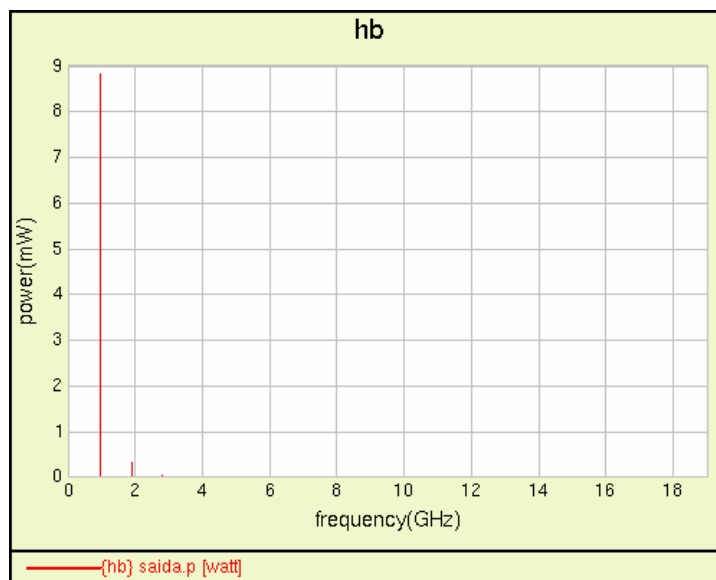


Figura 5.18 – Espectro de potência na saída do circuito.

Pode-se perceber novamente diferenças entre os valores informados na referência [1] e os valores medidos com o *software*, sendo estes com valores de resposta “piores”, no sentido que há mais potência DC sendo utilizada e a eficiência pior, além de menor sinal na saída. Entretanto, continuou-se o processo de forma a tentar se encontrar uma solução mais interessante, sendo realizado o processo de otimização, descrito na próxima seção.

5.5. OTIMIZAÇÃO DOS CIRCUITOS PROPOSTOS

O procedimento de otimização foi utilizado tanto para tentar se obter um bom resultado para o circuito proposto como para validar o funcionamento do AG na otimização de circuitos. Além disso, foi realizado uma comparação de funcionamento do AG com o algoritmo gradiente, utilizado como ferramenta de otimização pelo *software GoldenGate*, o qual é uma ferramenta comercial extremamente customizada para este fim.

Procedeu-se com a otimização em diferentes estratégias:

- A primeira estratégia foi a otimização em etapas do circuito, sendo primeiro realizada a otimização do Classe E e posteriormente do restante do circuito (circuito

de casamento de impedância e *Driver* Classe F) com o PA já com os valores fixos. Esta estratégia foi tomada visando diminuir o número de variáveis a serem otimizadas em cada etapa de modo a facilitar a busca por melhores soluções.

- A segunda estratégia foi a otimização de todo o circuito.

Além disso, foram utilizadas três metodologias para a otimização:

- Otimização pelo gradiente.
- Otimização pelo AG.
- Otimização com poucas gerações com o AG e depois com o Gradiente.

Foram inicialmente definidos os limites de máximo e mínimo de cada variável. Assim, segue abaixo as variáveis e seus limites:

- Número de voltas nos indutores. Por meio do número de voltas, calcula-se a indutância e os efeitos parasitas de cada um dos indutores. O mínimo de voltas foi definido como 1 e o máximo em 4, por se tratar de circuito integrado.
- Os valores das tensões de alimentação do circuito (três ao todo). Estes valores variaram do mínimo em 0,2V ao máximo em 1,2V.
- O capacitor de filtro do PA Classe E. Seu valor variou do mínimo em 0,1pF ao máximo em 100pF.
- O capacitor *shunt* do PA Classe E, o qual está conectado ao dreno do transistor. Seu valor variou do mínimo em 1fF ao máximo em 2000fF.
- Largura de canal dos transistores, com mínimo em 100 μ m e máximo em 6000 μ m.
- Comprimento de canal dos transistores, com mínimo em 0,35 μ m e máximo em 0,70 μ m.
- Número de *Gates* dos transistores. Este teve valores diferentes para cada estratégia. Na primeira estratégia (otimização em etapas), este variou de 25 a 80 para o transistor do amplificador Classe E e de 20 a 100 para o *Driver* Classe F. Estes valores foram diferentes pois tomou-se como base os valores iniciais informados na referência [1] e além disso foi realizado primeiramente a otimização do Classe E e só depois do Classe F. No entanto, na segunda estratégia de otimização, as variáveis referentes ao número de *Gates* variaram de 20 a 100 para ambos os transistores.

- Os demais capacitores do Classe F tiveram seus limites dimensionados conforme os valores informados na referência [1], sendo que os dois capacitores de tanque tiveram os limites entre 1p e 100p e entre 0,1p e 10p, respectivamente. Já os capacitores no circuito de casamento tiveram como limites 0,1p a 100p e outro de 0,1p a 200p e o capacitor bloqueador de DC no *Driver* F variou de 0,1p a 200p.

Estas variáveis podem ser consultadas no apêndice E, onde, também é mostrado o circuito com os elementos identificados. Definidas as variáveis, prosseguiu-se com as otimizações.

5.5.1. Otimização em etapas do circuito

5.5.1.1. Otimização do amplificador Classe E

O primeiro passo foi a otimização do circuito referente ao amplificador Classe E. O sinal na entrada do circuito foi o mesmo apresentado na validação do circuito Classe E proposto na referência [1] e pode ser visto na Figura 5.6. Dado que as variáveis de otimização já foram definidas, o passo seguinte foi a definição das funções objetivo.

O que realmente se deseja é um amplificador com altíssima eficiência e que seja capaz de amplificar o sinal conforme especificado. Para se chegar neste objetivo, houve as seguintes propostas de otimização multi-objetivo:

- grupo de funções objetivo 1: Potência de saída = 10mW e Eficiência DC (η) = 100%;
- grupo de funções objetivo 2: Potência de saída = 10mW e PAE = 100%;
- grupo de funções objetivo 3: Potência de saída = 10mW e Eficiência *OverAll* = 100%
- grupo de funções objetivo 4: Potência de saída = 10mW e Potência DC = 0 mW (tendendo a zero)
- grupo de funções objetivo 5: Potência de saída = 10mW, η = 100%, PAE = 100%, Eficiência *OverAll* = 100% e Potência DC = 0 mW.

Apesar de todas as funções objetivo acima descritas possuírem potencial para encontrar uma solução que atenda aos requisitos da otimização, cada uma tende a fornecer respostas distintas a otimização. Estas funções objetivo serão as mesmas empregadas nas próximas otimizações a seguir.

Com isso, foram realizados três procedimentos de otimização: com Algoritmo Gradiente, com Algoritmo Genético e um misto entre AG e Gradiente.

5.5.1.1.1. Otimização com Gradiente

A primeira otimização realizada foi com o algoritmo Gradiente, para o qual foram passados como parâmetro máximo de 500 iterações e erro tolerável $1e-10$. Foram realizadas três otimizações com cada um dos grupos de funções objetivo mostrados e o resultado é mostrado logo abaixo:

Grupo de Funções Objetivo utilizado	tentativa	Potência de Saída (mW)	Potência DC de Alimentação (mW)	Potência de Entrada (mW)	η (%)	PAE (%)	Eficiência OverAll (%)
Grupo 1	1	10,01	18,03	0,24	55,53	54,18	54,79
	2	10,00	18,47	0,78	54,14	49,90	51,93
	3	9,99	19,30	0,70	51,78	48,16	49,97
Grupo 2	1	10,02	17,33	0,43	57,78	55,31	56,39
	2	10,00	17,77	0,38	56,31	54,15	55,12
	3	10,00	18,68	0,52	53,54	50,75	52,09
Grupo 3	1	10,00	18,47	0,78	54,14	49,90	51,94
	2	9,99	19,30	0,70	51,78	48,16	49,97
	3	10,03	17,21	0,53	58,24	55,15	56,49
Grupo 4	1	2,37	3,93	1,12	60,41	31,94	47,02
	2	2,22	3,50	1,48	63,24	21,04	44,47
	3	2,36	3,79	1,42	62,35	24,72	45,30
Grupo 5	1	2,60	4,29	1,26	60,52	31,08	46,75
	2	2,43	4,08	1,00	59,60	35,09	47,87
	3	2,44	4,03	1,15	60,38	31,96	47,02

Tabela 5.3 – Resultado da otimização com algoritmo gradiente.

Observa-se que para os três primeiros grupos de função objetivo, o gradiente conseguiu alcançar soluções interessantes. Entretanto, para os dois últimos grupos, não foram obtidas soluções que pudessem ser empregadas ao problema do circuito apresentado, visto a necessidade da potência de saída em torno de 10mW.

5.5.1.1.2. Otimização com Algoritmo Genético

A próxima otimização efetuada foi com o algoritmo Genético. Foram usados os seguintes parâmetros: número de indivíduos por geração igual 100, probabilidade de cruzamento de 100%, probabilidade de mutação de 5%, erro tolerável de $1e-10$, máximo de 500 gerações.

Para esta etapa, repetiu-se o algoritmo genético 3 vezes por cada conjunto de funções objetivo, conforme feito no gradiente. Serão apresentadas a seguir as frentes de Pareto de cada uma das otimizações. Para o grupo de funções objetivo 1 (potência de saída igual a 10mW e $\eta = 100\%$), conseguiu-se a seguinte frente, apresentada na figura 5.19:

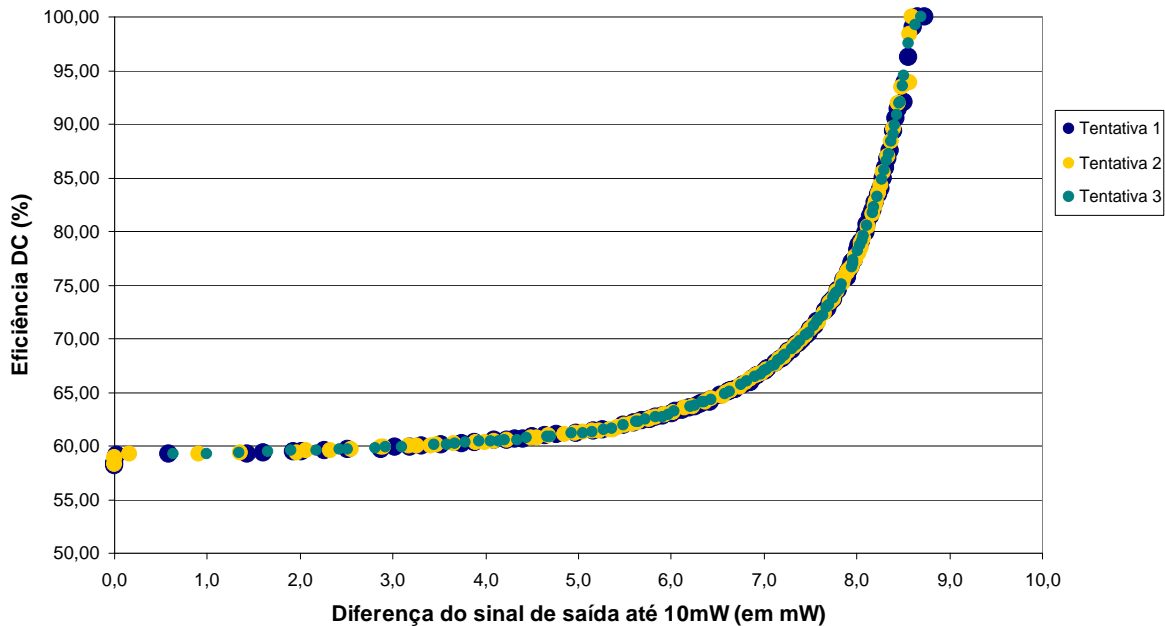


Figura 5.19 – Frente de Pareto obtida com três otimizações para o grupo 1 de funções objetivo.

Não foi mostrado no eixo X da Figura 5.19 o valor exato da potência de saída da solução pois, conforme já colocado, os valores de aptidão dos indivíduos são calculados com o quadrado da diferença entre o resultado obtido e o objetivo a ser alcançado (erro) pelo GG. Indivíduos com menores valores de erro para determinada função objetivo possuem reposta mais próxima da meta desejada. Desta maneira, o gráfico mostra apenas o valor de diferença até 10mW. Já a eficiência pode ser calculada em seu valor absoluto, bastando tirar a raiz do erro. Nota-se na Figura 5.19 que quanto mais distante a saída está de 10mW, melhor está sendo a eficiência. Nas três tentativas, todos os indivíduos na última geração pertenciam à frente ótima de Pareto. Além disso, pelas curvas percebe-se que estão aproximadamente distribuídas igualmente no campo de soluções ótimas.

Repetiu-se o mesmo procedimento para o grupo de funções objetivo em Otimização 2 (Potência de saída = 10mW e PAE = 100%), sendo a frente traçada abaixo na figura 5.20:

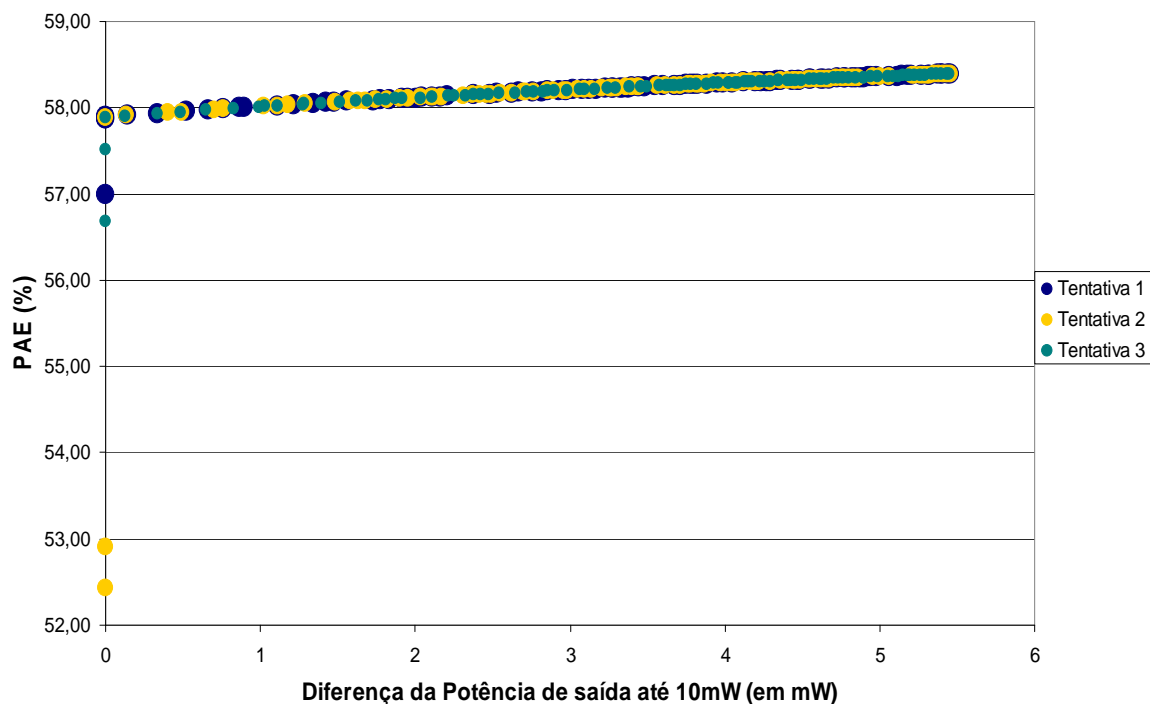


Figura 5.20 – Frente de Pareto obtida com três otimizações para o grupo 2 de funções objetivo.

Assim como a outra frente traçada, tem-se a diferença da potência de saída até 10mW e no outro eixo a eficiência de potência adicionada (PAE) em valor absoluto. Percebe-se aqui a existência de soluções com PAE abaixo dos encontrados na maior parte das soluções. Mas isso se deve à proximidade a 10mW da potência de saída destas soluções, não sendo soluções dominadas na frente. Nas três tentativas, todos os indivíduos da última geração também se encontravam na frente ótima.

As próximas duas frentes a serem mostradas nas figuras 5.21 e 5.22 foram feitas com o mesmo procedimento das anteriores e se referem ao grupo de funções objetivo 3 e 4, respectivamente:

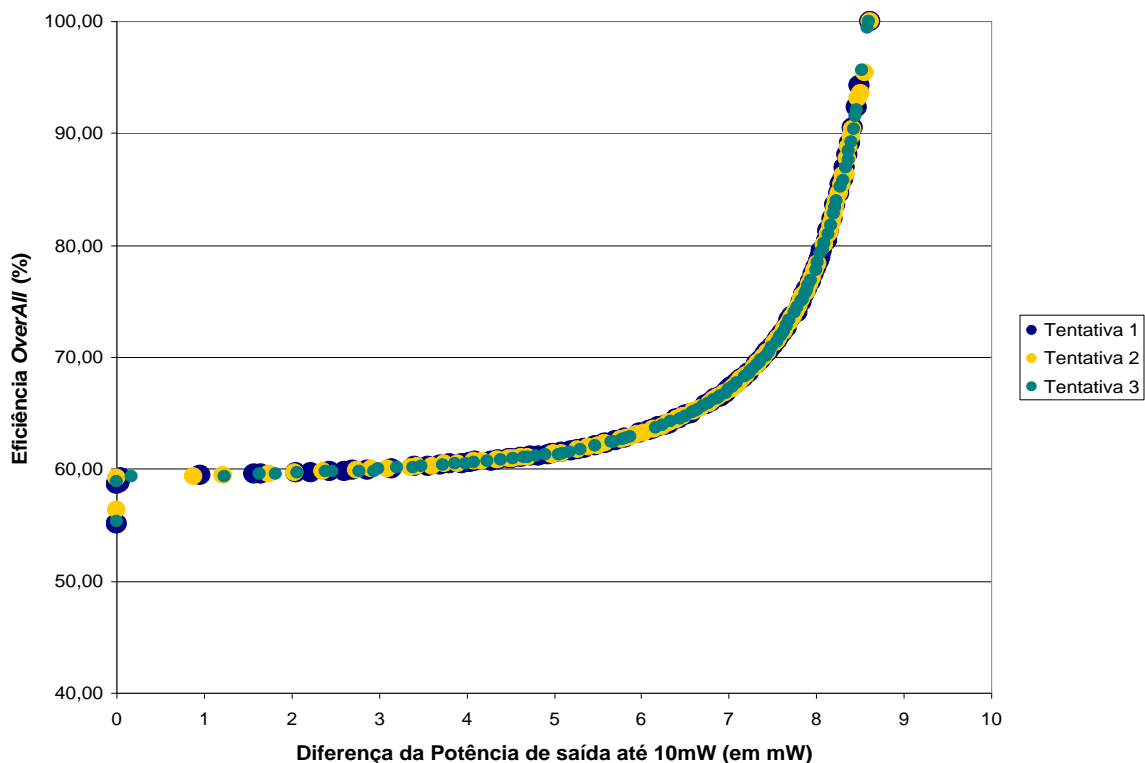


Figura 5.21 – Frente de Pareto obtida com três otimizações para o grupo 3 de funções objetivo.

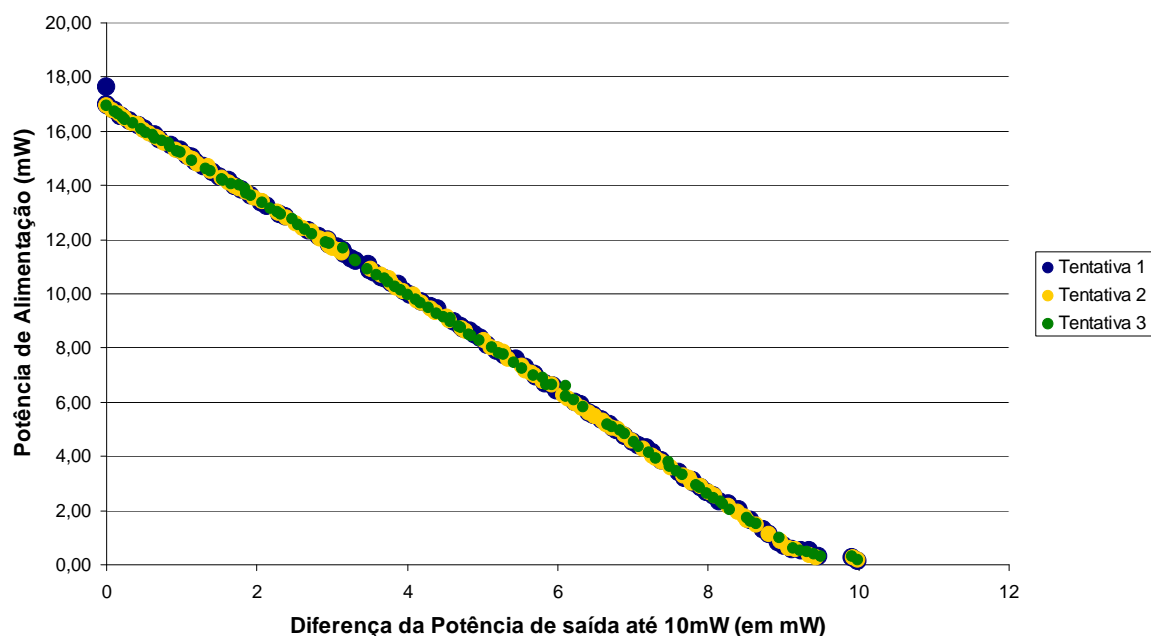


Figura 5.22 – Frente de Pareto obtida com três otimizações para o grupo 4 de funções objetivo.

Para o grupo de funções objetivo 5, o qual possui 5 funções objetivo, não será traçada nenhuma frente. Entretanto, foram escolhidos de cada otimização realizada 3 indivíduos de forma que possam ser confrontados. O critério para escolha são os indivíduos que possuem diferença de potência de saída pequena em relação a 10mW (em torno de 0,5mW) e que sua eficiência (DC, PAE, *OverAll*) e/ou potência de alimentação justificasse este distanciamento. Segue tabela comparativa (tabela 5.4):

Otimização	resultado	Potência de Saída (mW)	Potência de Alimentação (mW)	Potência de Entrada (mW)	η (%)	PAE (%)	Eficiência <i>OverAll</i> (%)
1	1	9,84	16,59	0,99	59,27	53,28	59,37
	2	9,98	16,87	0,47	59,16	56,39	59,21
	3	10,00	16,96	1,40	58,96	50,68	59,11
2	1	10,00	17,01	0,16	58,80	57,89	58,82
	2	10,00	17,02	0,15	58,75	57,89	58,77
	3	10,33	17,56	0,16	58,85	57,93	58,86
3	1	9,84	16,59	1,02	59,28	53,12	59,38
	2	9,96	16,85	1,38	59,11	50,94	59,25
	3	10,00	16,91	1,38	59,14	50,95	59,28

4	1	9,51	16,03	0,88	59,33	53,86	59,42
	2	9,59	16,23	0,87	59,08	53,70	59,17
	3	9,65	16,29	0,77	59,22	54,47	59,29
5	1	9,66	16,60	0,36	58,22	56,07	58,25
	2	10,00	16,99	0,37	58,86	56,69	58,90
	3	10,51	17,81	0,25	59,00	57,60	59,03

Tabela 5.4 – Tabela com os resultados obtidos na otimização com algoritmo genético.

Percebe-se que em todas as otimizações foram obtidas soluções interessantes para o Classe E, não sendo possível destacar nenhuma opção como melhor até aqui. Porém, é perceptível que as características das funções objetivo utilizadas são mais valorizadas em seu grupo.

Nota-se, ainda, que em todas as tentativas de todos os grupos de funções objetivo, as frentes de soluções foram muito próximas, não se justificando rodar o algoritmo genético mais de uma vez.

5.5.1.1.3. Estratégia híbrida (AG + Gradiente)

O outro esquema de otimização utilizado foi a obtenção de um resultado após rodar o algoritmo genético de forma a colocá-lo como ponto de partida para o algoritmo gradiente.

Rodou-se inicialmente algoritmo genético com os parâmetros: número de indivíduos por geração igual 100, probabilidade de cruzamento de 100%, probabilidade de mutação de 5%, erro tolerável de $1e-10$, máximo de 50 gerações. Foram utilizados os mesmos grupos de funções objetivo usadas anteriormente. Diferente do realizado na seção anterior, rodou-se o AG apenas uma vez, visto que só se desejava um indivíduo como ponto de partida para o Gradiente.

Seguem as frentes obtidas para os grupos de funções objetivo 1, 2, 3 e 4. O grupo 5, conforme já colocado, utiliza todas as funções dos grupos anteriores e por isso dificulta a visualização de frentes. Foi destacada nas figuras a posição do indivíduo selecionado para o Gradiente em relação à frente de Pareto.

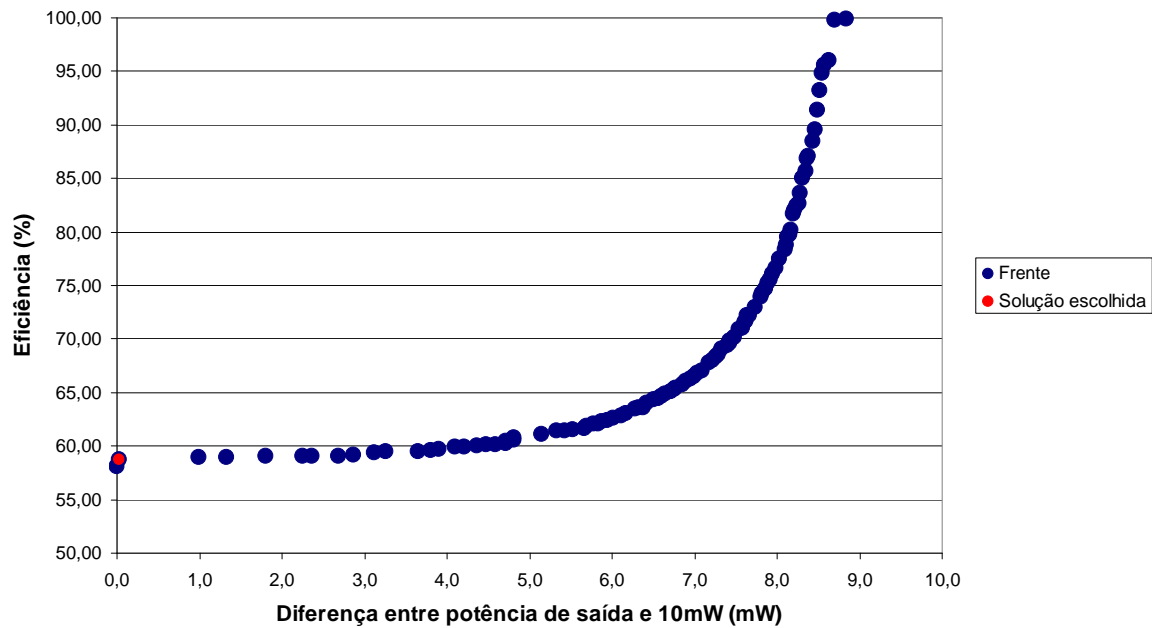


Figura 5.23 – Frente de Pareto para otimização com 50 gerações com o grupo 1.

Para esta otimização (figura 5.23), foi escolhido o indivíduo cuja potência de saída está a 0,03mW de 10mW e cuja eficiência DC foi de 58,73%.

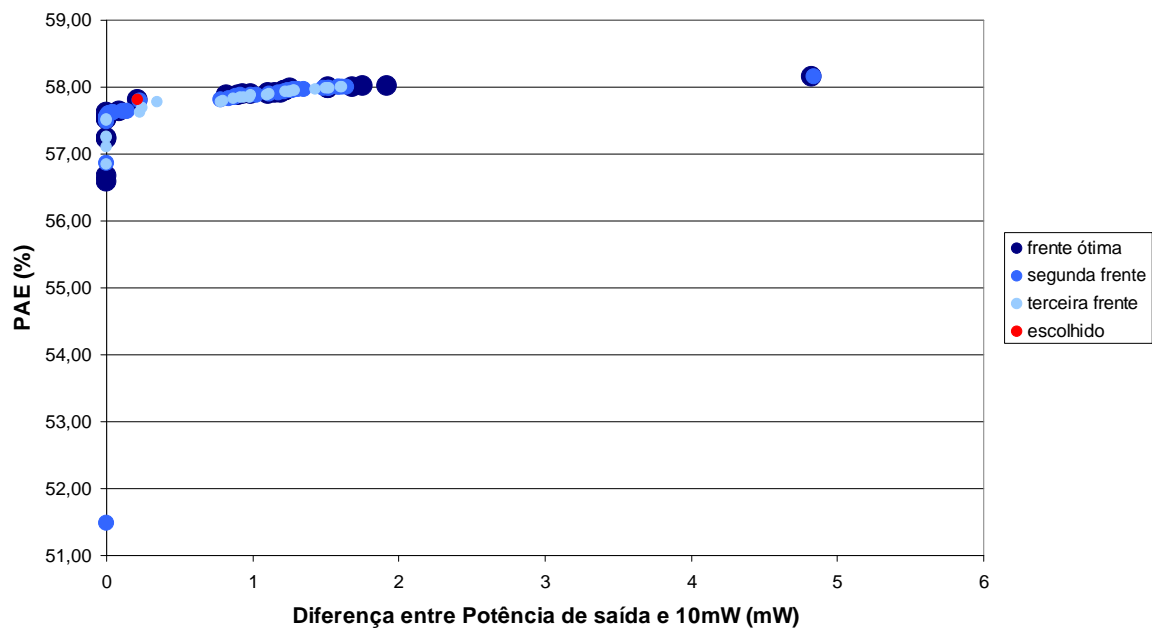


Figura 5. 24 – Frente de Pareto para otimização com 50 gerações com o grupo 2.

Nesta otimização (figura 5.24), o indivíduo selecionado possuía sua potência de saída a diferença de 0,21 mW em relação a 10mW e sua eficiência de potência adicionada era de 57,81%. Um destaque a ser mencionado é que nesta otimização, os indivíduos ainda não se encontravam todos na frente ótima de Pareto. Além disso, neste mesmo gráfico, já é possível perceber a existência de indivíduos nos extremos de cada função objetivo, característica típica do NSGA-II. Estes indivíduos contribuem para que nas próximas gerações a frente ótima de Pareto esteja bem espalhada, gerando várias opções de soluções.

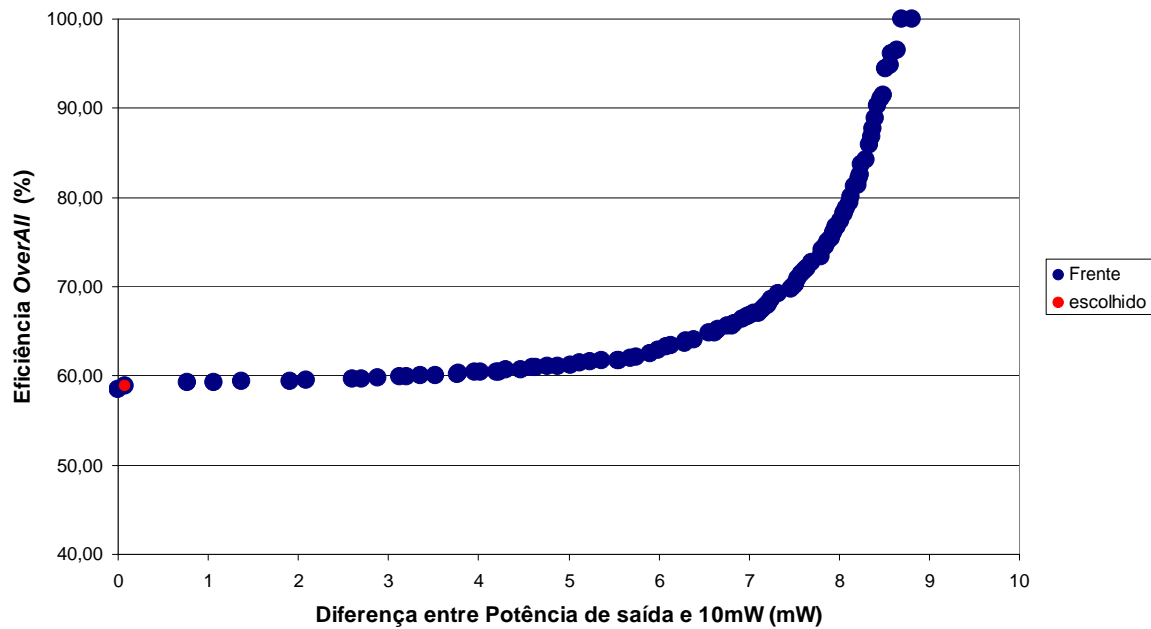


Figura 5. 25 – Frente de Pareto para otimização com 50 gerações com o grupo 3.

O indivíduo aqui selecionado na figura 5.25 tinha 0,07 mW de diferença em relação a 10mW na potência de saída e sua eficiência *OverAll* de 58,94%.

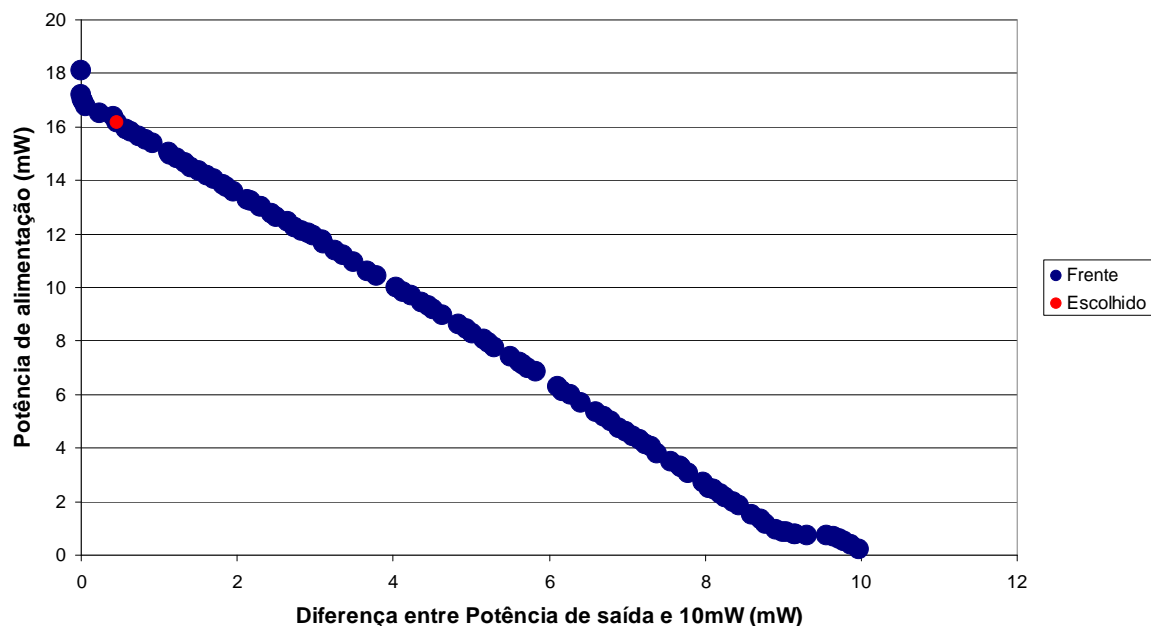


Figura 5.26 – Frente de Pareto para otimização com 50 gerações com o grupo 4.

Nesta otimização (figura 5.26), optou pelo indivíduo cuja potência de saída era 0,46 mW em relação à desejada e a potência de alimentação de 16,15 mW.

Por fim, na otimização do grupo 5, seleciono-se o indivíduo com 0,27 mW de diferença na potência de saída em relação a desejada, 17,54 mW de alimentação, $\eta=58,55\%$, PAE= 57,09% e Eficiência *OverAll* de 58,57%.

Após isso, estes indivíduos selecionados foram colocados como ponto de partida para o algoritmo Gradiente. A otimização continuou sendo feita por cada grupo. Além disso, repetiu-se o algoritmo Gradiente três vezes. Os parâmetros usados foram máximo de 50 iterações e erro tolerável de $1e-10$. Com isso, segue abaixo a tabela com os resultados obtidos.

Segue na tabela 5.5 os dados dos indivíduos escolhidos em cada otimização (por grupo):

Grupo de Funções Objetivo	Tentativa	Potência de Saída (mW)	Potência DC (mW)	Potência de Entrada (mW)	η (%)	PAE (%)	Eficiência OverAll (%)
grupo 1	1	10,02	17,01	1,34	58,90	51,00	59,04
	2	10,02	17,01	1,34	58,90	51,00	59,04
	3	10,02	17,01	1,34	58,90	51,00	59,04
grupo 2	1	10,00	17,06	0,14	58,59	57,78	58,61
	2	10,00	17,06	0,14	58,59	57,78	58,61
	3	9,94	16,94	0,14	58,66	57,83	58,68
grupo 3	1	10,00	17,01	1,30	58,81	51,15	58,94
	2	10,00	17,01	1,30	58,81	51,15	58,94
	3	10,00	17,01	1,30	58,81	51,15	58,94
grupo 4	1	2,32	3,95	1,04	58,75	32,33	58,85
	2	2,33	3,89	0,89	59,92	36,98	60,01
	3	2,41	4,15	0,62	58,08	43,04	58,14
grupo 5	1	2,65	4,46	0,52	59,47	47,86	59,52
	2	2,48	4,35	0,82	57,12	38,34	57,20
	3	2,29	3,92	0,64	58,28	41,88	58,35

Tabela 5.5 – Resultados obtidos após a execução do algoritmo gradiente.

É possível notar que, por grupo, as soluções possuem uma tendência a serem muito parecidas.

5.5.1.2. Otimização do circuito de casamento e do *Driver* Classe F

A otimização do restante do circuito (circuito de casamento de impedância e *Driver* Classe F) ocorreu de maneira semelhante ao adotado para a otimização do PA Classe E . As variáveis referentes ao circuito Classe E foram fixadas no valor do resultado 2 do grupo 1 da Tabela 5.4, o qual foi escolhido por ser um dos resultados mais interessantes. Foram realizadas três estratégias, uma otimização somente com o algoritmo Gradiente, outra somente com o Algoritmo Genético. A única diferença para o realizado anteriormente no circuito Classe E é que o AG só foi executado uma vez, visto que o objetivo ali era mostrar a proximidade das frentes de cada tentativa. Desta maneira, seguem os resultados obtidos.

5.5.1.2.1. Otimização com Gradiente

O algoritmo gradiente rodou com os parâmetros máximo de 500 iterações e erro tolerável $1e-10$. Foram obtidos os seguintes resultados apresentados na tabela 5.6:

Grupo de Funções Objetivo	Tentativa	Potência de Saída (mW)	Potência DC (mW)	Potência de Entrada (mW)	η (%)	PAE (%)	Eficiência OverAll (%)
grupo 1	1	9,52	36,88	1,36	25,80	22,12	24,88
	2	9,75	50,23	0,85	19,40	17,71	19,08
	3	9,75	50,23	0,85	19,40	17,71	19,08
grupo 2	1	9,91	42,68	0,82	23,22	21,30	22,79
	2	9,57	32,41	1,22	29,53	25,78	28,46
	3	9,85	74,88	0,88	13,15	11,97	13,00
grupo 3	1	10,11	48,08	0,02	21,02	20,99	21,01
	2	9,38	36,01	0,84	26,06	23,74	25,47
	3	10,06	112,59	0,36	8,94	8,62	8,91
grupo 4	1	1,25E-04	2,31	0,34	5,40E-03	-14,82	4,70E-03
	2	1,65E-06	5,75	4,42E-03	2,90E-05	-0,08	2,90E-05
	3	6,31E-06	1,52	3,29E-02	4,14E-04	-2,15	4,05E-04
grupo 5	1	1,36E-05	1,80	0,34	7,57E-04	-19,17	6,36E-04
	2	1,16E-06	0,98	1,89E-02	1,18E-04	-1,92	1,16E-04
	3	1,16E-06	0,98	1,89E-02	1,18E-04	-1,92	1,16E-04

Tabela 5.6 – Resultados da otimização com algoritmo gradiente.

Existem indivíduos que possuem PAE negativo pois a potência de entrada é maior que a de saída. É possível notar ainda que os melhores resultados estão nos três primeiros grupos de função objeto.

5.5.1.2.2. Otimização com Algoritmo Genético

Assim como foi realizado na seção anterior, rodou-se o Algoritmo Genético uma vez por grupo de funções objetivo. Foram utilizados os seguintes parâmetros: número de indivíduos por geração igual a 100, probabilidade de cruzamento de 100%, probabilidade de mutação de 5%, erro tolerável de $1e-10$, máximo de 500 gerações.

Com isso, segue abaixo as frentes obtidas e os indivíduos selecionados. Referente aos grupo 1, 2, 3 e 4 seguem figura 5.27, 5.28, 5.29 e 5.30, respectivamente:

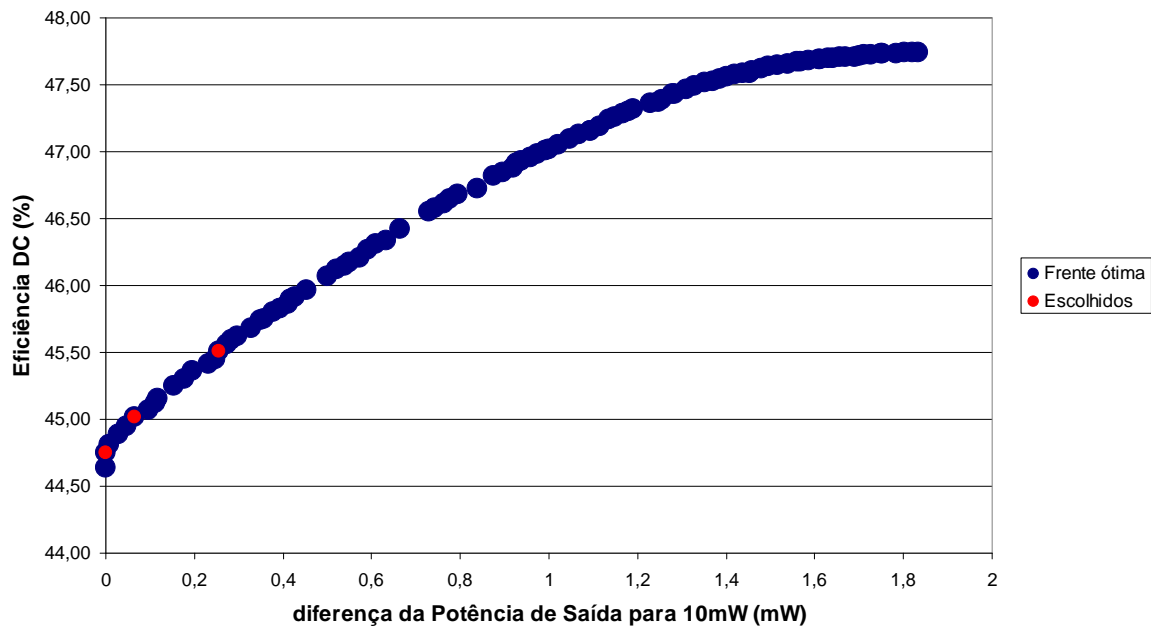


Figura 5. 27 – Frente de Pareto na otimização do *Driver F* com o grupo 1 de funções objetivo

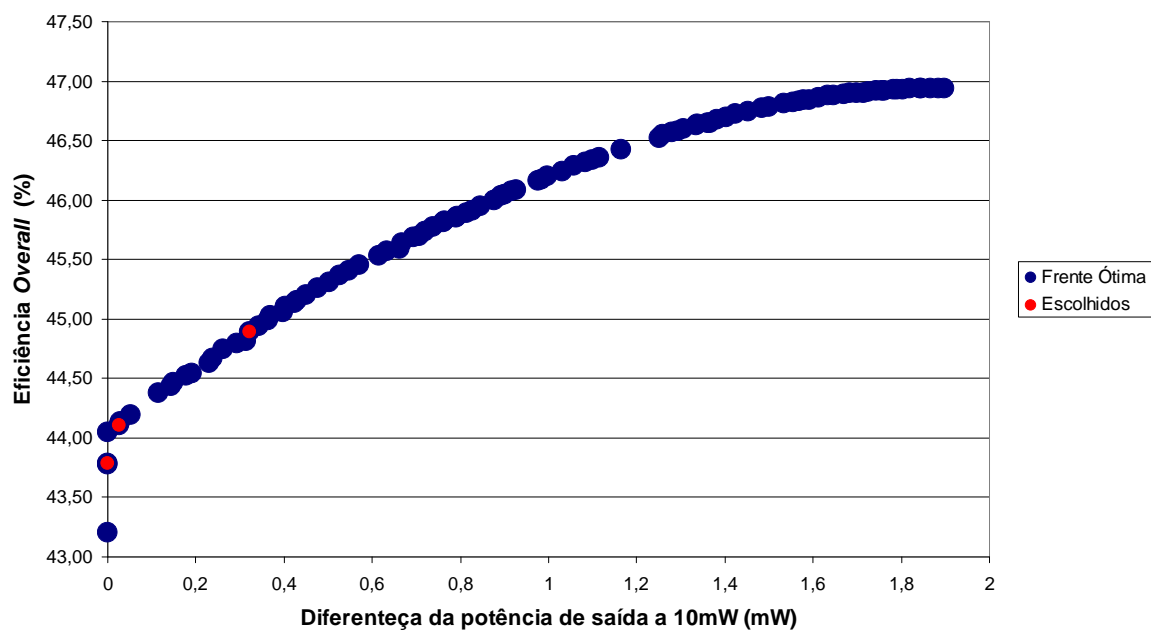


Figura 5.28 – Frente de Pareto na otimização do *Driver F* com o grupo 2 de funções objetivo.

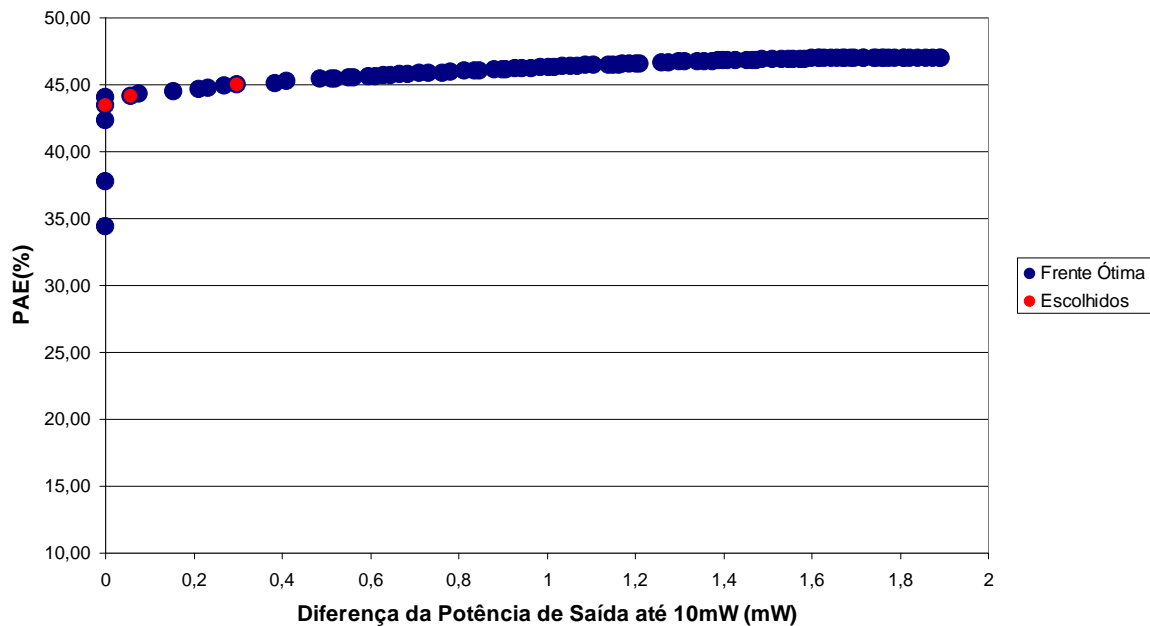


Figura 5. 29 – Frente de Pareto na otimização do *Driver F* com o grupo 3 de funções objetivo.

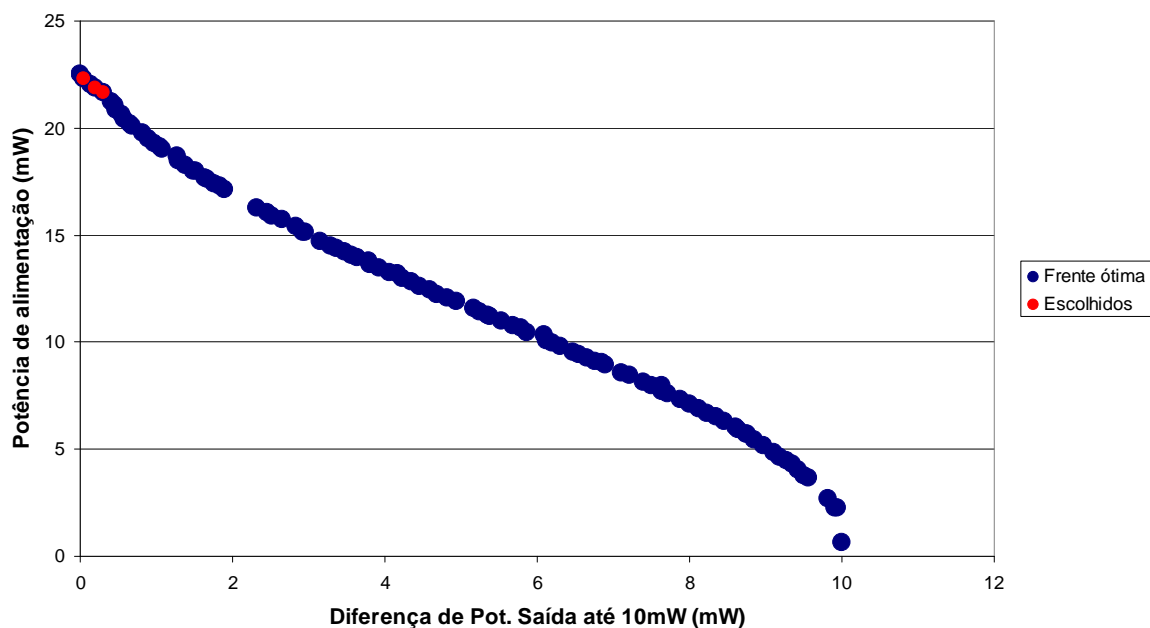


Figura 5. 30 – Frente de Pareto na otimização do *Driver F* com o grupo de funções objetivo 4.

Mais uma vez, o resultado referente ao grupo de funções objetivo 5 não será mostrado devido ao número de funções, impossibilitando a visualização da frente ótima. Entretanto, foram selecionados três soluções em cada otimização e estes são confrontados na tabela 5.7 a seguir:

Grupo de Funções Objetivo	Tentativa	Potência de Saída (mW)	Potência DC (mW)	Potência de Entrada (mW)	η (%)	PAE (%)	Eficiência <i>OverAll</i> (%)
grupo 1	1	10,00	22,34	1,16	44,75	39,57	42,55
	2	9,93	22,07	1,13	45,02	39,92	42,84
	3	9,74	21,41	1,21	45,50	39,86	43,07
grupo 2	1	10,00	22,75	0,08	43,95	43,58	43,79
	2	9,97	22,55	0,06	44,23	43,96	44,11
	3	9,68	21,49	0,07	45,03	44,71	44,89
grupo 3	1	10,00	22,74	0,12	43,98	43,46	43,75
	2	9,94	22,38	0,07	44,43	44,14	44,30
	3	9,70	21,44	0,06	45,25	44,99	45,13
grupo 4	1	9,95	22,29	3,22	44,65	30,20	39,01
	2	9,80	21,86	3,12	44,84	30,56	39,24
	3	9,70	21,66	3,00	44,75	30,90	39,31
grupo 5	1	10,00	23,55	0,08	42,45	42,13	42,32
	2	9,81	22,67	0,07	43,29	43,00	43,17
	3	9,62	22,17	0,07	43,40	43,07	43,26

Tabela 5.7 – Resultados obtidos da otimização com AG do *Driver F*.

5.5.1.2.3. Estratégia híbrida (AG + Gradiente)

Assim como com o PA Classe E, foi realizado ainda uma estratégia híbrida do AG com o Gradiente. O AG foi executado com os mesmos parâmetros da seção anterior, com exceção do número de gerações, o qual foi configurado em 50. Com isso, foi selecionado um ponto o qual serviu de ponto de partida para o Gradiente. Seguem as características dos pontos selecionados por grupo:

- Grupo de funções objetivo 1: diferença da potência de saída em relação a 10mW igual a 0,32 mW e $\eta = 42,77\%$.
- Grupo de funções objetivo 2: diferença da potência de saída em relação a 10mW igual a 0,17 mW e eficiência *OverAll* igual a 43,14 %.
- Grupo de funções objetivo 3: diferença da potência de saída em relação a 10mW igual a 0,28 mW e PAE = 43,21%.
- Grupo de funções objetivo 4: diferença da potência de saída em relação a 10mW igual a 0,29 mW e potência de alimentação igual a 22,69 mW.

- Grupo de funções objetivo 5: diferença da potência de saída em relação a 10mW igual a 0,21 mW, Potência de alimentação igual a 25,88mW, PAE = 33,1948%, $\eta = 37,81\%$ e eficiência *OverAll* de 36,14%.

Com estes indivíduos como ponto de partida, manteve-se a otimização por grupo, porém utilizando o algoritmo Gradiente, com máximo de iterações de 50 e erro tolerável de 1e-10. Com isso, este foi executado três vezes por grupo. Os resultados obtidos estão na tabela 5.8 a seguir:

Grupo de Funções Objetivo	Tentativa	Potência de Saída (mW)	Potência DC (mW)	Potência de Entrada (mW)	$\eta(\%)$	PAE (%)	Eficiência <i>OverAll</i> (%)
grupo 1	1	10,10	27,07	0,15	37,31	36,74	37,10
	2	10,10	27,07	0,15	37,31	36,74	37,10
	3	10,10	27,07	0,15	37,31	36,74	37,10
grupo 2	1	9,86	22,72	0,10	43,37	42,91	43,17
	2	9,86	22,72	0,10	43,37	42,91	43,17
	3	9,86	22,72	0,10	43,37	42,91	43,17
grupo 3	1	9,81	22,51	0,10	43,57	43,14	43,38
	2	9,81	22,51	0,10	43,57	43,14	43,38
	3	9,81	22,51	0,10	43,57	43,14	43,38
grupo 4	1	9,45	21,69	2,86	43,56	30,37	38,49
	2	0,00	10,62	0,00	0,00	-0,01	0,00
	3	0,00	11,66	0,00	0,00	-0,01	0,00
grupo 5	1	0,00	4,04	1,56	0,03	-38,54	0,02
	2	0,00	8,54	0,02	0,00	-0,18	0,00
	3	0,00	4,92	0,07	0,01	-1,36	0,01

Tabela 5.8 – Resultados obtidos com a estratégia híbrida.

5.5.2. Otimização do circuito completo

A outra estratégia adotada para a otimização do circuito foi considerá-lo como um todo, não mais tentando otimizá-lo por partes. Além disso, as mesmas estratégias utilizadas nas seções anteriores foram repetidas aqui. As variáveis de otimização foram as mesmas declaradas para o PA Classe E, para o circuito de casamento e o *Driver* Classe F, inclusive os limites.

Desta maneira, a primeira tentativa de otimização foi por meio do algoritmo Gradiente. Depois foi realizada a otimização pelo algoritmo genético, só que ao invés de 500 gerações, conforme ocorrido nas seções anteriores, foram utilizadas 600 gerações, visto o alto número de variáveis no processo (22 ao todo). Por fim, a estratégia híbrida também foi utilizada, com 50 gerações pelo algoritmo genético e 3 otimizações pelo Gradiente com pontos de partidas obtidos da otimização com o AG.

5.5.2.1. Otimização com o Gradiente

O algoritmo Gradiente foi executado com o máximo de 100 iterações e erro tolerável igual a $1e-10$. Foram utilizados os mesmos grupos de funções objetivo, e os resultados se encontram na tabela a seguir:

Grupo de Funções Objetivo	Tentativa	Potência de Saída (mW)	Potência DC (mW)	Potência de Entrada (mW)	$\eta(\%)$	PAE (%)	Eficiência OverAll (%)
grupo 1	1	9,60	92,00	1,24	10,44	9,09	10,30
	2	10,01	261,16	0,78	3,83	3,53	3,82
	3	10,01	124,65	0,25	8,03	7,83	8,02
grupo 2	1	10,10	209,36	3,07	4,82	3,36	4,75
	2	10,00	261,23	0,78	3,83	3,53	3,82
	3	9,88	71,63	1,24	13,79	12,06	13,56
grupo 3	1	9,27	47,47	0,49	19,54	18,51	19,34
	2	10,40	109,84	1,18	9,47	8,39	9,37
	3	9,66	92,12	1,24	10,49	9,15	10,35
grupo 4	1	10,00	131,73	2,13	7,59	5,98	7,47
	2	9,93	259,57	0,70	3,82	3,56	3,81
	3	9,52	209,53	2,07	4,54	3,55	4,50
grupo 5	1	9,52	209,61	2,07	4,54	3,56	4,50
	2	10,08	121,53	1,27	8,30	7,25	8,21
	3	10,05	94,23	1,03	10,67	9,58	10,55

Tabela 5.9 – Resultados para a otimização do circuito complete por meio do Gradiente.

5.5.2.2. Otimização com Algoritmo Genético

Conforme já informado, o algoritmo genético foi executado para 600 gerações com 100 indivíduos, probabilidade de cruzamento de 100% e probabilidade de mutação de 5%. Além disso, o erro tolerável foi de $1e-10$. Para a tabela comparativa, foram escolhidos por grupo de funções objetivo 3 indivíduos. Com isso, seguem os resultados por grupo de otimização. Primeiro a figura 5.31 referente ao grupo 1.

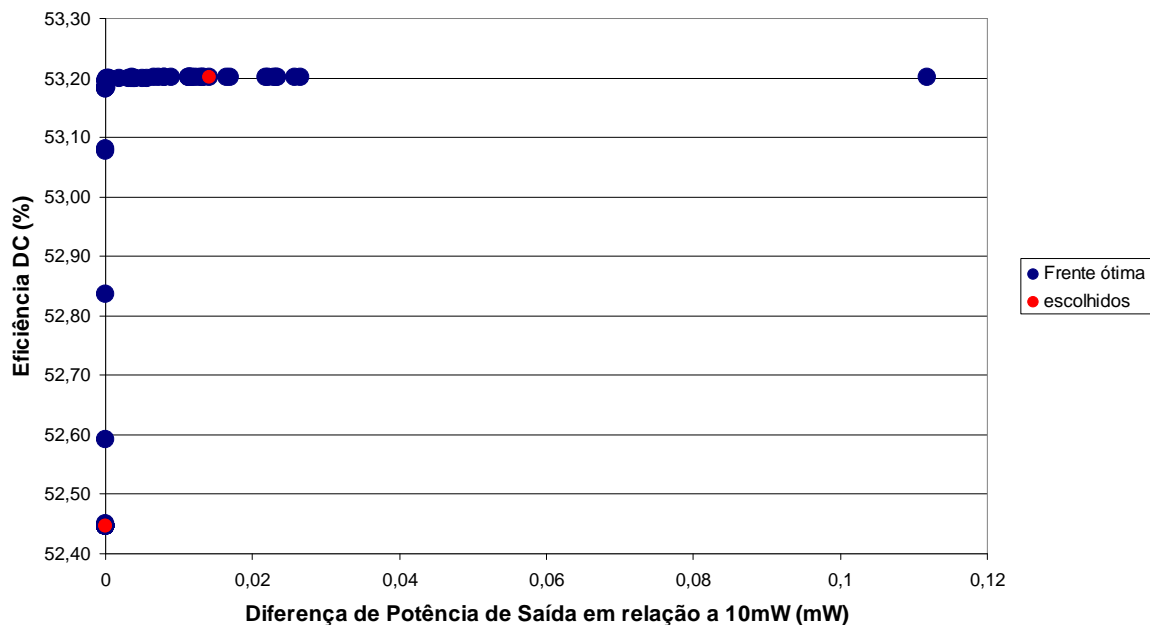


Figura 5.31 – Frente ótima de Pareto obtida com o algoritmo genético para grupo 1.

Apesar de na Figura 5.31 não serem percebidos, existem três pontos selecionados. Isto pois dois deles se encontram muito próximos. Outro fator interessante foi que nesta otimização não se obteve grandes diferenças entre os erros das funções objetivo, mesmo atuando com NSGA-II. Isto pois foi alcançado um nicho, todos os indivíduos se encontravam muito próximos. Seguem agora os resultados do grupo 2, 3 e 4 na figura 5.32, 5.33 e 5.34, respectivamente.

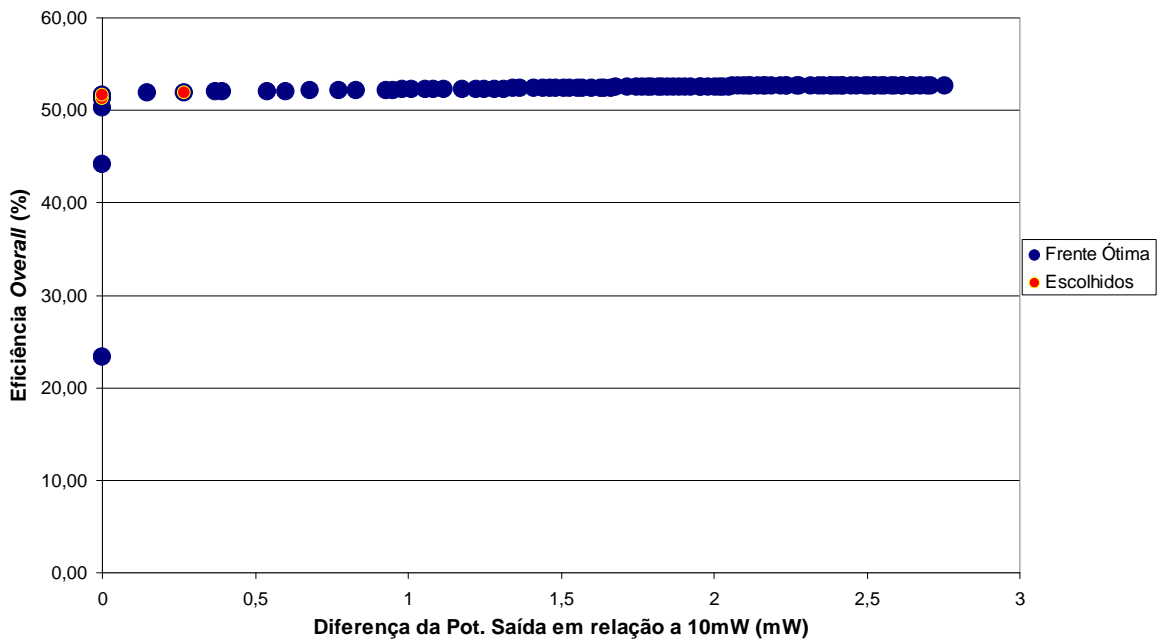


Figura 5.32 – Frente ótima de Pareto obtida com o algoritmo genético para grupo 2.

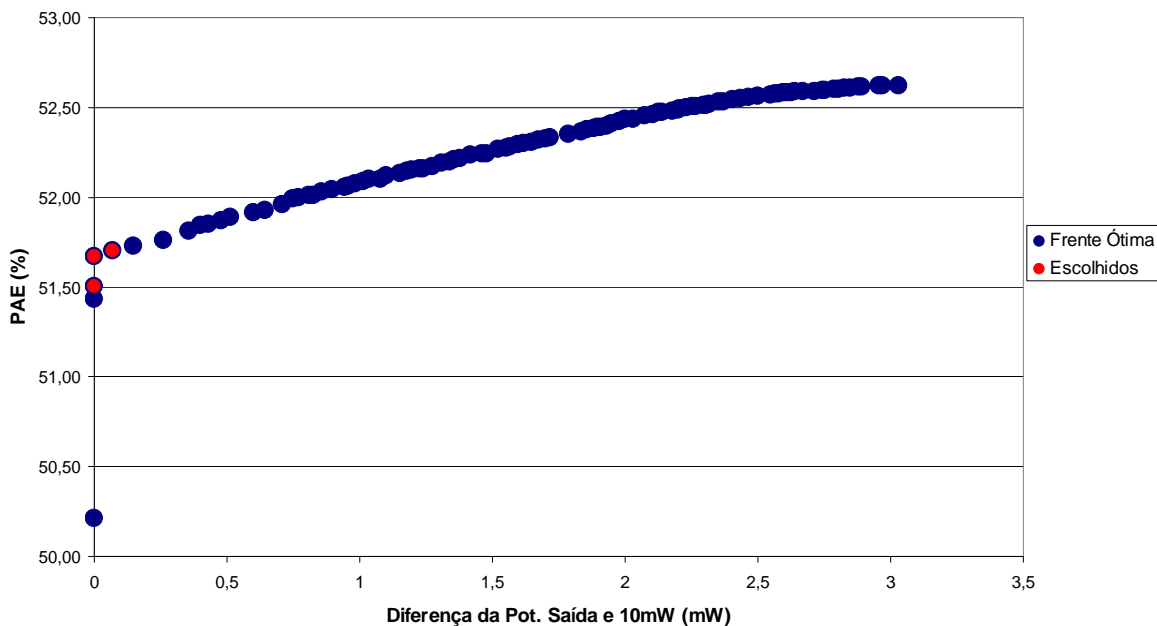


Figura 5.33 – Frente ótima de Pareto obtida com o algoritmo genético para grupo 3.

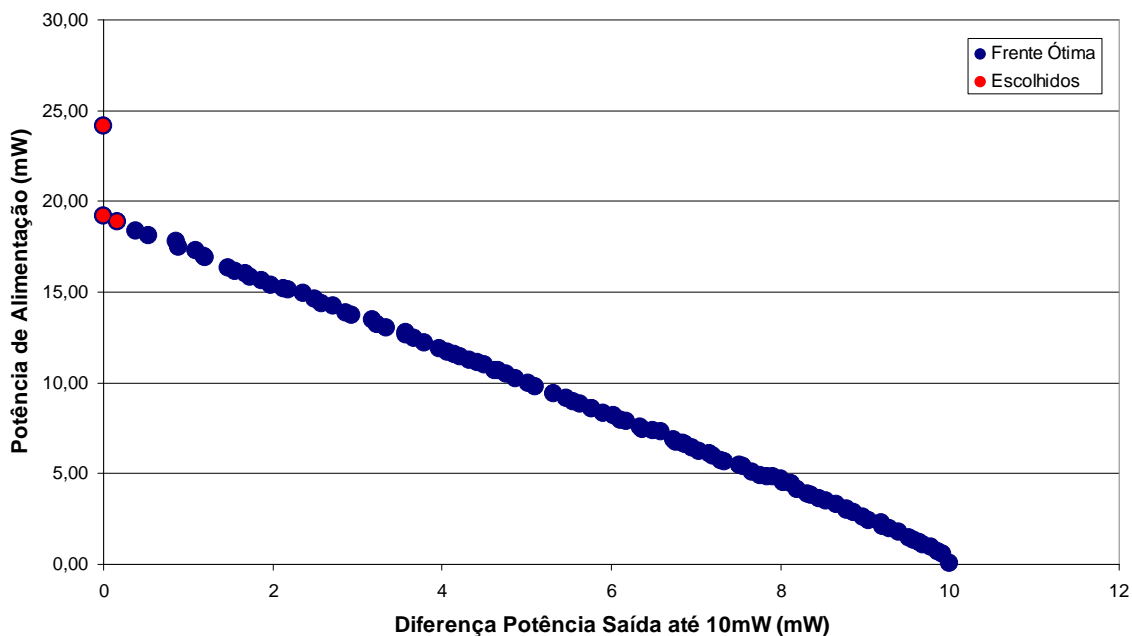


Figura 5.34 – Frente ótima de Pareto obtida com o algoritmo genético para grupo 4.

Novamente, para o grupo 5 de otimização não foi traçada nenhuma figura. Segue, entretanto, tabela 5.10 comparativa entre os elementos escolhidos em cada um dos grupos.

Grupo de Funções Objetivo	Indivíduos escolhidos	Potência de Saída (mW)	Potência DC (mW)	Potência de Entrada (mW)	η (%)	PAE (%)	Eficiência OverAll (%)
grupo 1	1	10,00	19,07	3,16	52,45	35,89	45,00
	2	10,00	19,07	3,16	52,45	35,89	45,00
	3	10,01	18,82	3,40	53,20	35,16	45,07
grupo 2	1	10,00	19,44	0,09	51,44	50,98	51,21
	2	10,00	19,27	0,09	51,88	51,42	51,65
	3	10,27	19,69	0,08	52,14	51,71	51,92
grupo 3	1	10,00	19,30	0,06	51,82	51,51	51,66
	2	9,98	19,21	0,07	51,94	51,57	51,75
	3	10,07	19,34	0,07	52,06	51,70	51,88
grupo 4	1	10,00	24,14	3,33	41,43	27,62	36,40
	2	10,00	19,22	3,38	52,04	34,46	44,26
	3	9,84	18,86	3,26	52,20	34,90	44,50
grupo 5	1	10,00	20,91	0,30	47,82	46,37	47,14
	2	10,24	20,05	0,81	51,08	47,04	49,10
	3	9,59	19,18	0,98	50,03	44,93	47,60

Tabela 5.10 – Resultado obtido com os escolhidos de cada grupo de funções objetivo.

5.5.2.3. Estratégia Híbrida (AG + Gradiente)

Por fim, foi executado o método híbrido, onde se iniciou a otimização com o AG (com os mesmos parâmetros anteriormente utilizados, só durante 50 gerações) e posteriormente foi passado um indivíduo da frente ótima como ponto de partida para o Gradiente. Desta forma, após a execução do AG, obteve os seguintes indivíduos:

- Grupo de funções objetivo 1: diferença da potência de saída em relação a 10mW igual a 0,29 mW e $\eta = 45,64\%$.
- Grupo de funções objetivo 2: diferença da potência de saída em relação a 10mW igual a 0,30 mW e eficiência *OverAll* igual a 47,96%.
- Grupo de funções objetivo 3: diferença da potência de saída em relação a 10mW igual a 0,20 mW e PAE = 36,68%.
- Grupo de funções objetivo 4: diferença da potência de saída em relação a 10mW igual a 0,06 mW e potência de alimentação igual a 0,02 mW.
- Grupo de funções objetivo 5: diferença da potência de saída em relação a 10mW igual a 0,05 mW, Potência de alimentação igual a 0,02 mW, PAE = 38,91%, $\eta = 39,30\%$ e eficiência *OverAll* de 39,15%.

Com isso, foi executado o algoritmo Gradiente por três vezes para cada grupo de funções objetivo. Seguem os resultados obtidos e listados na tabela 5.11.

Grupo de Funções Objetivo	Tentativa	Potência de Saída (mW)	Potência DC (mW)	Potência de Entrada (mW)	$\eta(\%)$	PAE (%)	Eficiência <i>OverAll</i> (%)
grupo 1	1	9,97	21,75	2,72	45,85	33,34	40,75
	2	9,97	21,75	2,72	45,85	33,34	40,75
	3	9,97	21,75	2,72	45,85	33,34	40,75
grupo 2	1	10,00	20,96	0,06	47,70	47,44	47,58
	2	10,00	20,96	0,06	47,70	47,44	47,58
	3	10,00	20,96	0,06	47,70	47,44	47,58
grupo 3	1	9,93	24,96	0,31	39,77	38,52	39,28
	2	9,99	25,61	0,41	39,00	37,39	38,38
	3	9,99	25,61	0,41	39,01	37,39	38,39
grupo 4	1	10,00	23,48	2,02	42,58	33,97	39,20
	2	10,00	23,49	2,04	42,58	33,90	39,18

	3	10,00	23,40	1,91	42,74	34,59	39,52
grupo 5	1	10,03	24,83	0,12	40,40	39,91	40,21
	2	10,03	24,83	0,12	40,40	39,92	40,21
	3	10,03	24,83	0,12	40,40	39,92	40,21

Tabela 5.11 – Tabela com os resultados obtidos com a estratégia híbrida.

5.5.3. Análise dos dados obtidos

Os dados das duas estratégias utilizadas para a otimização do circuito, a primeira em etapas (PA Classe E e só depois *Driver* Classe F com o circuito de casamento) e a segunda estratégia a otimização completa, serão confrontadas a seguir. Além disso, pode-se verificar as diferenças nos métodos de otimização utilizados (Gradiente, Genético e Híbrido) e dos grupos de funções objetivo utilizados. Desta maneira, segue o gráfico obtido para o grupo 1:

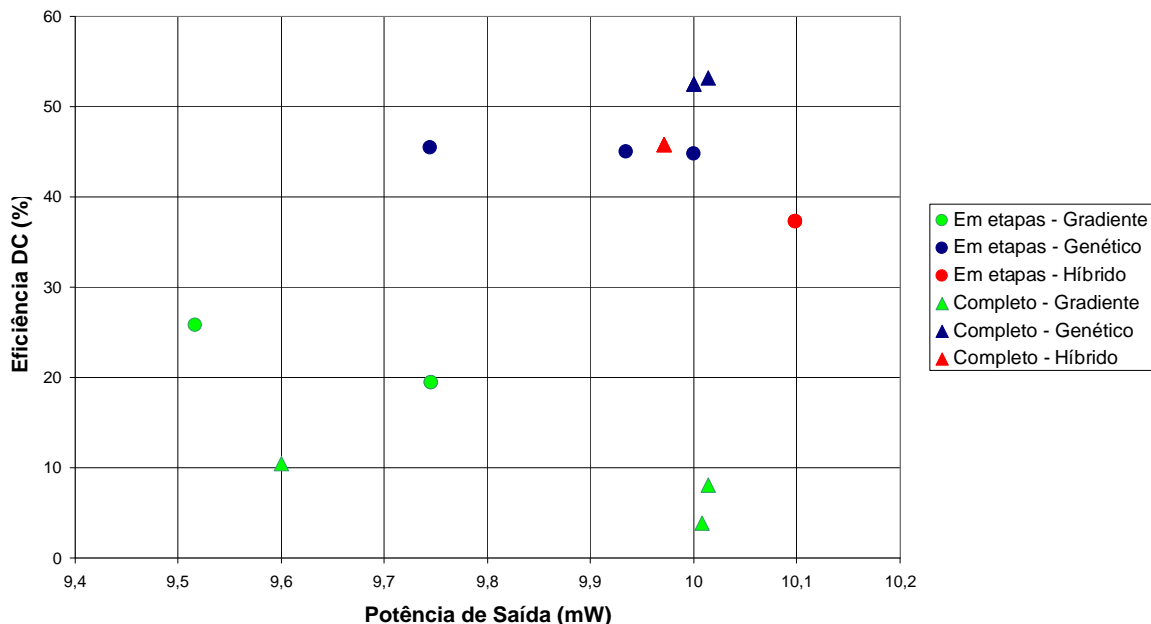


Figura 5.35 – gráfico com os resultados obtidos nas otimizações considerando o grupo de funções objetivo 1.

Nota-se neste gráfico que os melhores indivíduos são aqueles cuja potência de saída está mais próxima de 10mW e que possuem melhor valor de eficiência η . Neste contexto, observa-se que o melhores resultados foram obtidos por meio do Algoritmo Genético

otimizando todo o circuito. Além disso, dos resultados obtidos com a otimização do circuito em etapas, os melhores resultados para esta estratégia foram o Híbrido e o Genético, havendo uma relação de compromisso entre as duas. No entanto, não foram consideradas no gráfico as demais variáveis, em especial a potência de alimentação, a qual se for levada em consideração, favorece a solução do AG (ver Tabela 5.7 e Tabela 5.8). É importante ressaltar que os menores valores de potência de alimentação das soluções obtidas para o grupo 1 também foi o do AG para o circuito completo. Percebe-se, ainda, que os resultados obtidos com o método híbrido para ambas as estratégias foram resultados muito próximos, devido a convergência do Gradiente para estes pontos.

Segue agora gráfico com os resultados obtidos para o grupo de funções objetivo 2.

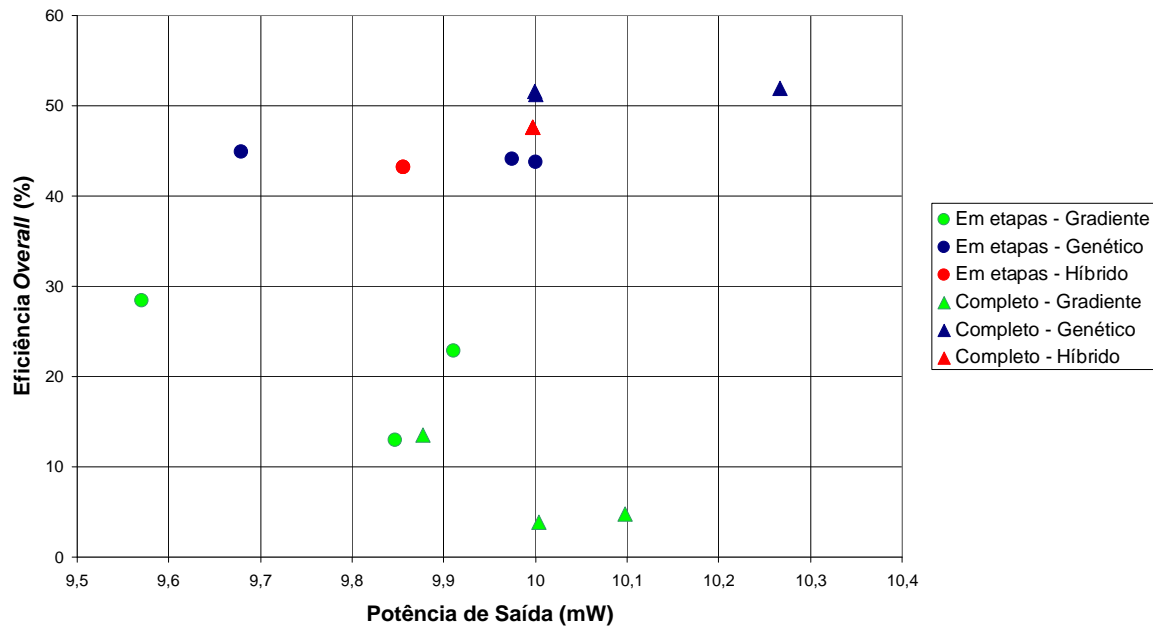


Figura 5.36 – Gráfico com os resultados obtidos nas otimizações considerando o grupo de funções objetivo 2.

Os resultados mais interessantes neste gráfico são aqueles mais próximos de 10mW de potência de saída e cuja eficiência *OverAll* seja a máxima possível. Mais uma vez, dentre os resultados se destacam os obtidos com o AG para a otimização do circuito inteiro.

Na seqüência, segue o gráfico obtido para o grupo de funções objetivo 3.

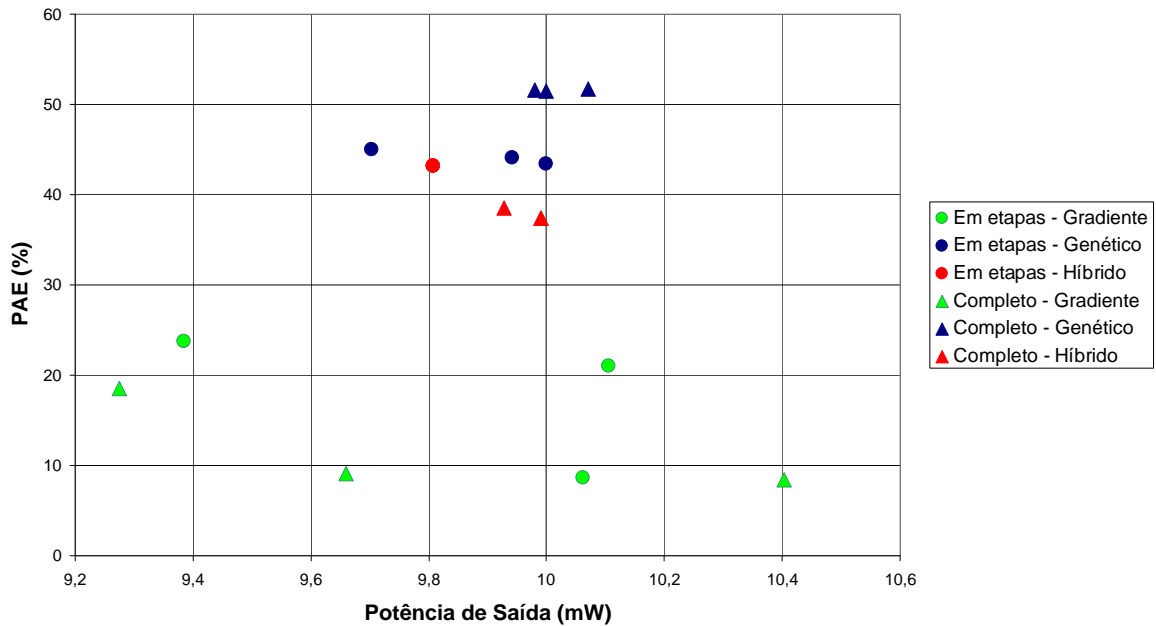


Figura 5.37 – Gráfico com os resultados obtidos nas otimizações d o grupo de funções objetivo 3.

Assim como nos outros gráficos, destacam-se os resultados obtidos pelo AG com a otimização do circuito completo, os quais obtiveram resultados mais próximos de 10mW como potência de saída e maior eficiência de potência adicionada. Com o grupo de funções objetivo 4, foram obtidos os seguintes resultados:

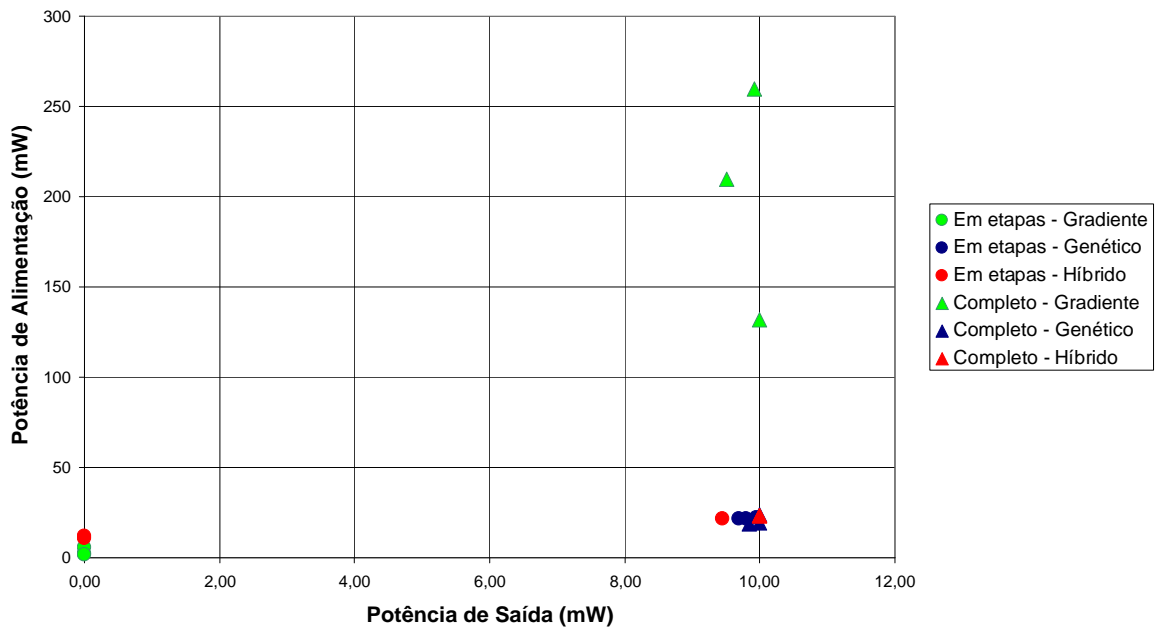


Figura 5.38 – Gráfico com os resultados obtidos nas otimizações considerando o grupo de funções objetivo 4.

Neste gráfico são consideradas as melhores soluções aquelas que estão mais próximas de 10mW na potência de saída e apresentam a menor potência de alimentação. Apesar de os resultados obtidos pelo algoritmo Gradiente estarem relativamente próximos ao 10mW de potência de saída, os altos valores de potência de alimentação não justificam sua escolha e, assim, de modo a melhor visualizar os demais resultados, a Figura 5. 38 foi refeita excluindo os valores obtidos por esta otimização.

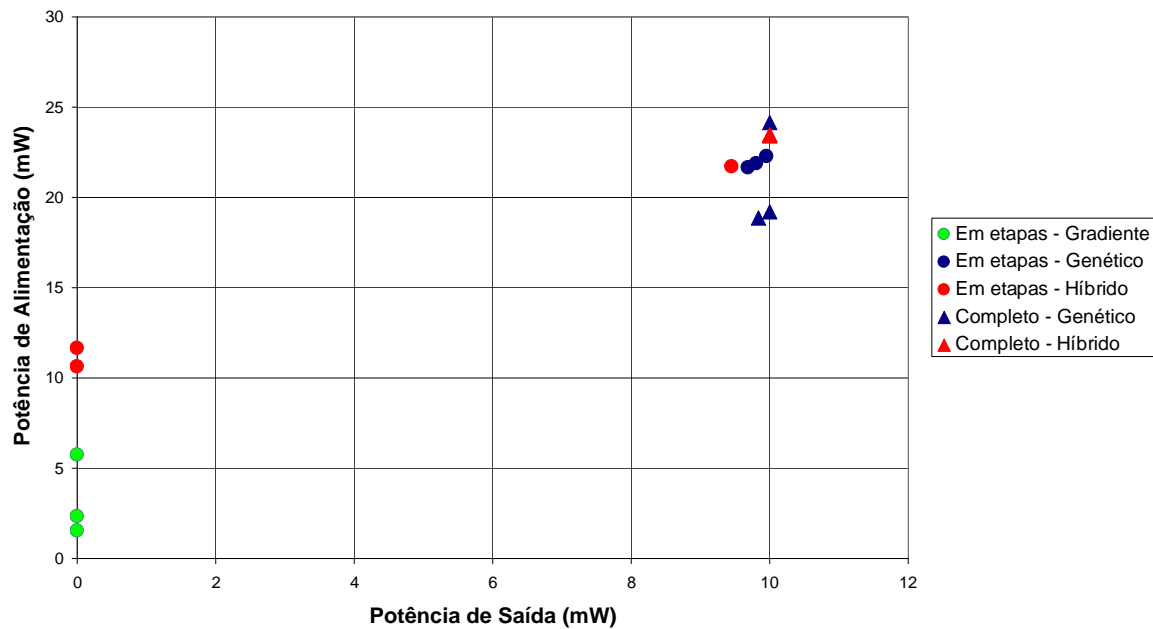


Figura 5.39 – Gráfico com os resultados obtidos nas otimizações considerando o grupo de funções objetivo 4, com exceção do obtido pela otimização com Gradiente no circuito completo.

Por fim, segue análise dos resultados obtidos com o grupo de funções objetivo 5. O fato de se tratarem de 5 funções objetivo dificulta a visualização dos dados. Entretanto, para o projeto deseja-se que o amplificador consiga gerar como potência de saída 10mW com o mínimo consumo de bateria, isto é, com a potência de alimentação mínima. Desta maneira, foram feitos os gráficos comparando a potência de saída pela potência de alimentação consumida pelo circuito, assim como feito na Figura 5. 38 .

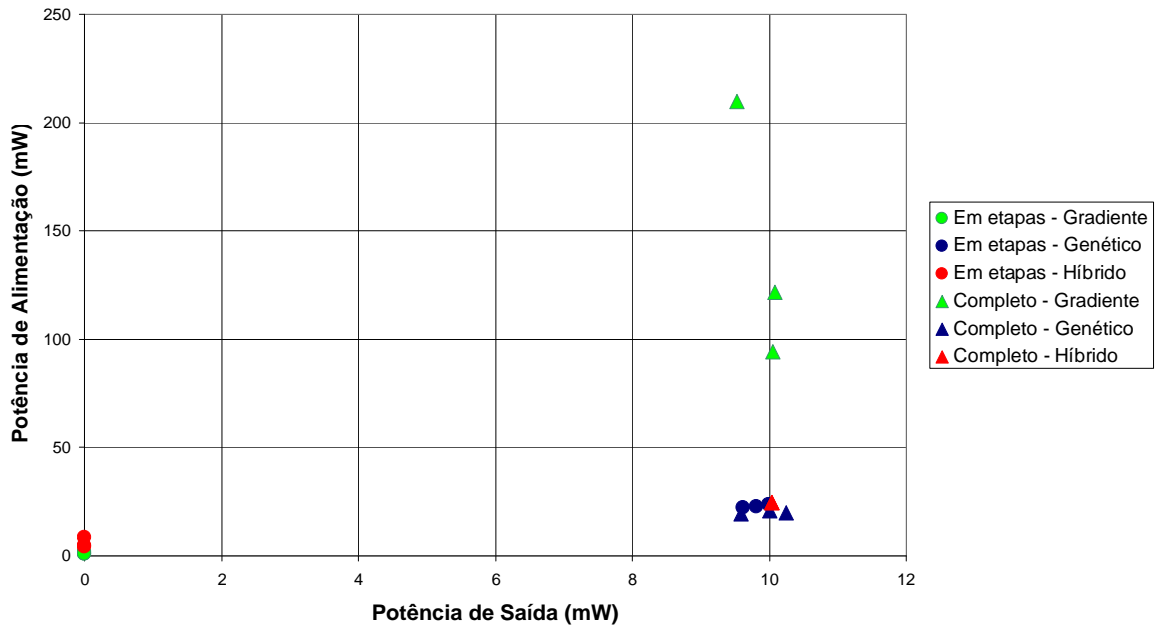


Figura 5. 40 – Gráfico com os resultados obtidos nas otimizações considerando o grupo de funções objetivo 5.

E pelo mesmo motivo do ocorrido com o grupo de funções objetivo 4, foram excluídos os resultados da otimização do circuito completo com Algoritmo Gradiente, gerando:

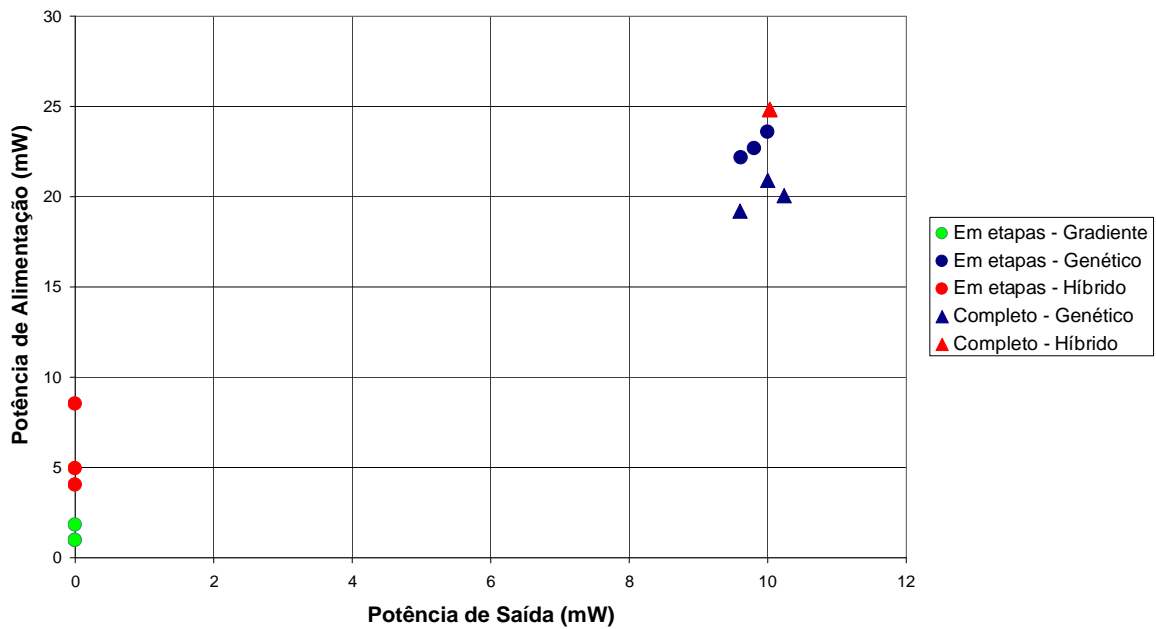


Figura 5. 41 – Gráfico com os resultados obtidos nas otimizações considerando o grupo de funções objetivo 5, com exceção do obtido pela otimização com Gradiente no circuito completo.

Pode-se notar mais uma vez que a melhor estratégia foi a utilização do Algoritmo Genético na otimização de todo o circuito.

Com isso, de todos os resultados obtidos, selecionou-se um que servirá como proposta de circuito otimizado. Devido a grande proximidade de 10mW da potência de saída, menor potência de alimentação necessária e por consequência bons resultados de eficiência (DC, *OverAll* e PAE), foi selecionado o resultado 3 do grupo 1 obtido na otimização do circuito completo com o algoritmo genético.

5.6. CONCLUSÃO

Mostrou-se como foi feita a implementação do otimizador baseado no NSGA-II para funcionar em paralelo com o *GoldenGate*, verificando como é feita a passagem de informações entre os dois.

Após isso, foi apresentado o circuito obtido em [1], o qual é um amplificador de potência de 10mW para funcionar dentro de um *chip* usado em um sistema de irrigação de baixo custo.

Com isso, buscou-se a otimização do circuito, sendo aí comparado o Algoritmo Genético com um otimizador comercial baseado no gradiente, além de uma proposta híbrida. Percebeu-se a possibilidade do AG de trabalhar com funções objetivos conflitantes entre si, no entanto, isto demanda maior número de simulações (chamadas ao GG), aumentando o tempo de processamento.

6. CONCLUSÃO

Este trabalho possuía como principal objetivo a apresentação de um otimizador de circuitos amplificadores de potência classes E e F baseado no Algoritmo Genético. Para validação deste otimizador, buscou-se analisar estratégias para a otimização de um circuito amplificador de potência utilizado nos sinais de controle para um sistema de irrigação de baixo custo, proposto em [1], o qual, após o planejamento, possuía uma eficiência de 15%.

Assim, foram inicialmente apresentados os principais critérios observados no planejamento de amplificadores de potência. Além disso, foram mostradas as classes mais usadas, bem como suas características, analisando a eficiência de cada uma. Foi possível observar que com os amplificadores que trabalham com transistor como chave alcançam maiores eficiências, e, para o caso de circuitos de RF e microondas, os PAs classes E e F são, então, mais indicados, sendo a razão principal da escolha de implementar o otimizador para estas classes.

Após isso, foi demonstrado o método de simulação tempo-freqüencial do Equilíbrio Harmônico e o *software GoldenGate*, um customizado simulador de circuitos que utiliza o método. Assim, verificou-se como se dá o processo de simulação por meio do Equilíbrio Harmônico em um *software* de simulações de circuitos. Também foi mencionado o otimizador Gradiente, o qual está no pacote do *software GoldenGate*. Verificou-se que, apesar de ser um customizado otimizador de circuitos, não é capaz de gerar um conjunto de resultados com relação de compromisso dado algumas funções objetivo do projeto, e sim apenas uma solução após a otimização. Além disso, foi possível perceber que o otimizador do *GoldenGate*, apesar de ser capaz de trabalhar com problemas multi-objetivo, ele os trata como problemas mono-objetivo, uma vez que é feito o cálculo de um erro geral, o qual tenta ser minimizado durante a otimização.

Na seqüência, verificou-se o funcionamento do Algoritmo Genético. Além disso, foram apresentados os algoritmos NSGA e o NSGA-II. Este último é mostrado como uma

forma eficiente para se alcançar a Frente ótima de Pareto, fornecendo soluções de compromisso para problemas multi-objetivos.

Em seguida, foi mostrada a implementação do otimizador baseado no Algoritmo Genético NSGA-II e como este funciona em paralelo com o *GoldenGate*. Finalmente, foi apresentado o circuito a ser otimizado, o qual foi proposto na referência [1], mostrando os valores obtidos pelo *software* e os informados na referência.

Desta maneira, foi realizada a otimização do circuito por meio do otimizador implementado. Foram realizadas duas estratégias de otimização, sendo uma a execução em partes do circuito, de forma a diminuir o espaço de busca e tentar alcançar a melhor solução com maior facilidade, e outra estratégia foi a otimização do circuito completo. Além disso, foi possível comparar com diferentes grupos de funções objetivo os resultados obtidos com o algoritmo gradiente (integrado ao *GoldenGate*), com o Algoritmo Genético e com um método híbrido, onde se executa uma parte da otimização com o AG (50 gerações) e o restante com o gradiente.

Com os dados obtidos, foi possível notar que a estratégia que trouxe os melhores resultados foi a otimização completa, visto maior espaço de busca. Igualmente, foi possível perceber que o AG alcançou melhores resultados que o gradiente e o método híbrido, sendo a principal razão disso a necessidade de o gradiente transformar problemas multi-objetivos em mono-objetivo. Além disso, houve uma melhora considerável nos resultados do circuito, que subiu de 15% para 51% de eficiência, aproximadamente. Desta maneira, o AG pode ser considerado um excelente otimizador na obtenção de curvas de compromisso para soluções com funções objetivo conflitantes entre si.

Notou-se que o otimizador construído, apesar de inicialmente idealizado para otimização de circuitos PAs classes E e F, pode ser aplicado aos mais distintos tipos de circuitos de RF e microondas ou mesmo a sistemas inteiros, pois só será preciso conhecer a afinidade de cada indivíduo (solução), a qual é calculada pela simulação do circuito com o *GoldenGate*. No entanto, é necessário saber mapear corretamente as funções objetivo, bem

como as variáveis (componentes, seus valores e limites) a serem otimizadas, pois, caso contrário, bons resultados podem não ser alcançados. Porém, isto vale para qualquer otimizador.

Uma desvantagem do otimizador é a grande quantidade de tempo gasto para realizar a otimização, uma vez que, para cada novo indivíduo gerado, é necessário simulá-lo para obter a sua afinidade e compará-lo aos demais indivíduos. Com o gradiente, este número é bem menor. Porém, ele não é capaz de gerar soluções de compromisso, como o AG e, com isso, obter soluções mais atrativas a problemas de otimização complexos, como no caso mostrado nesta dissertação.

Dentre as perspectivas para trabalhos futuros relacionados ao abordado nesta dissertação, pode-se mencionar:

1. Verificação de como o *GoldenGate* trata as restrições, de forma a implementar o AG para trabalhar com estas características.
2. Busca de soluções eficientes para diminuição do número de simulações necessárias ao AG, como as técnicas de interpolação baseadas em Redes de Funções de Bases Radiais [14]. Deste modo, chamadas ao simulador são substituídas pela utilização destas funções, com cálculos menos custosos.

REFERÊNCIAS BIBLIOGRÁFICAS

- [1] Assunção, Leandro Santana (2004); “Amplificador de potência de RF com controle digital em tecnologia CMOS para aplicação em telemetria”. 103 f. Dissertação de Mestrado – UnB
- [2] Brito, L.C. (2001); “Métodos do Equilíbrio Harmônico - Envoltória Não-Linear para a Simulação de Circuitos de RF Multi-Excitados por sinais modulados Analógicos e digitais”. Dissertação de Mestrado, UnB, Brasil.
- [3] Brito, L. C.(2003); “Estratégias Evolucionárias Híbridas Dirigidas à Obtenção da Frente Ótima de Pareto no Projeto de Circuitos de Comunicação”. Tese de Doutorado, UnB, Brasil.
- [4] Raab ,F. H (1977); “Idealized Operation of the Class E-Tuned Power Amplifier”. In: IEEE Trans. Circuits and Systems, vol. CAS-:3, 1068 – 1079
- [5] Raab ,F. H.(1978); “Effects of circuit variations on the class E tuned Power amplifier”, *IEEE J. Solid-State Circuits*, vol. SC-13: 239-247
- [6] Albullet, Mihai (2001); “RF Power Amplifiers”. In: Noble Publishing Corporation, Atlanta.
- [7] Malvino, Albert paul. (1987); “Eletrônica I”, McGraw-HILL.
- [8] Barbosa, J.E.L.S. (2004); “Otimização por Algoritmo Evolucionário de Amplificadores de RF/Microondas: Classes A, AB, B, C e F”. Dissertação de Mestrado, UnB, Brasil
- [9] Rodríguez, E., Navarro, J., Wilhelmus, V.N. (2004); “Projeto de um Amplificador de Potência a 2,4GHz Integrado em tecnologia CMOS de 0,35 μ m”,
- [10] Goldberg, David E. (1989); “Genetic algorithms in search, optimization, and machine learning”. Reading: Addison Wesley.
- [11] Castro, L.N.(2006); "Fundamentals of Natural Computing", CRC Press.
- [12] Zitzler, E.; Thiele, L. (1999); “Multiobjective evolutionary algorithms: a comparative case study and the strength Pareto approach” *Evolutionary Computation*, IEEE Transactions on Volume 3, Issue 4, Nov. 1999 Page(s):257 – 271.
- [13] Abido, M.A. (2006); “Multiobjective evolutionary algorithms for electric power dispatch problem”, *Evolutionary Computation*, IEEE Transactions on Volume 10, Issue 3, June 2006 Page(s):315 – 329

-
- [14] Knowles, J.(2006); “ParEGO: a hybrid algorithm with on-line landscape approximation for expensive multiobjective optimization problems”, *Evolutionary Computation*, IEEE Transactions on Volume 10, Issue 1, Feb. 2006 Page(s):50 – 66
- [15] N. Srinivas and K. Deb (1995); “Multiobjective function optimization using nondominated sorting genetic algorithms,” *Evol. Comput.*, vol. 2, no. 3, pp. 221–248, Fall 1995
- [16] Deb, K.; Pratap, A.; Agarwal, S. (2002); Meyarivan, T.; "A fast and elitist multiobjective genetic algorithm: NSGA-II" *Evolutionary Computation*, IEEE Transactions on Volume 6, Issue 2, April 2002 Page(s):182 – 197
- [17] di Pierro, F.; Khu, S.-T.; Savi, D. A.(2007); “An Investigation on Preference Order Ranking Scheme for Multiobjective Evolutionary Optimization” *Evolutionary Computation*, IEEE Transactions on Volume 11, Issue 1, Feb. 2007 Page(s):17 – 45
- [18] Qian Chen; Sheng-Uei Guan (2004); “Incremental multiple objective genetic algorithms” *Systems, Man and Cybernetics, Part B*, IEEE Transactions on Volume 34, Issue 3, June 2004 Page(s):1325 – 1334
- [19] Jensen, M.T. (2003); “Reducing the run-time complexity of multiobjective EAs: The NSGA-II and other algorithms” *Evolutionary Computation*, IEEE Transactions on Volume 7, Issue 5, Oct. 2003 Page(s):503 – 515.
- [20] <http://www.xpedion.com/>
- [21] Silva, M. P. S.; Rodrigues, H. D.; Mello, A. A.; Lima, J. S. ; Silveira, M. (2004); “Uma Eficiente Abordagem Numérica para a Linearização de Amplificadores de Potência”, *Revista IEEE América Latina*, Volume 2, Issue 2, June 2004.

APÊNDICES

A – ANÁLISE DO AMPLIFICADOR CLASSE A

Conforme já mencionado no item 2.3.1 desta dissertação, para operação em Classe A, o ponto quiescente (Q) precisa ser selecionado de forma a manter o transistor na região ativa durante todo o ciclo RF (ângulo de condução é 360°).

Antes de realizar uma análise do amplificador Classe A, serão feitas as seguintes suposições:

- o RFC é ideal. Não há nenhuma resistência em série, e sua reatância na frequência de operação é infinita. Conseqüentemente, o indutor de *choke* permite apenas a passagem de corrente DC, I_{dc} , cujo valor é determinado pelo circuito de polarização;
- o capacitor C_D é um bloqueador de sinal DC;
- o transistor age como um controlador de corrente ideal. Para uma análise simplificada, não será considerada a tensão de saturação nem a resistência de saturação do transistor. A função de transferência do transistor é assumida como perfeitamente linear, isto é, para uma corrente senoidal na entrada há uma corrente senoidal na saída.

Com base nestas suposições, a corrente no dreno é dada pela equação (A.1):

$$i(\theta) = I_{dc} - I_0 \text{sen} \theta \quad (\text{A.1})$$

onde $\theta = \omega t = 2\pi f t$ é o ângulo em função do tempo, f é a frequência de operação. A corrente de saída é senoidal, conforme mostrado na equação (A.2):

$$i_0(\theta) = I_{dc} - i(\theta) = I_0 \text{sen} \theta \quad (\text{A.2})$$

A tensão no dreno é:

$$v(\theta) = V_{dc} - V_0 \text{sen} \theta = V_{dc} + R I_0 \text{sen} \theta \quad (\text{A.3})$$

A operação do PA Classe A é assegurada mantendo-se $i(\theta) \geq 0$ e $v(\theta) \geq 0$. Conseqüentemente, o transistor permanece na região ativa se as seguintes condições são satisfeitas:

$$I_0 \leq I_{dc} \quad V_0 \leq V_{dc} \quad (\text{A.4})$$

Como resultado, a potência de saída (dissipada no resistor de carga R) é dada pela equação (A.5):

$$P_0 = \frac{I_0^2}{2} R = \frac{V_0^2}{2R} \quad (\text{A.5})$$

e tem máximo valor teórico dado por (A.6):

$$P_{0,\max} = \frac{V_{dc}^2}{2R} \quad (\text{A.6})$$

Este valor máximo é obtido quando $V_0 = V_{dc}$.

A equação (A.4) sugere que, na prática, seja recomendada a seleção de uma corrente quiescente igual ao pico da corrente de saída.

$$I_{dc} = I_{0,\max} = \frac{V_{dc}}{R} \quad (\text{A.7})$$

Com isso, a potência DC de entrada e a eficiência são dadas por:

$$P_{dc} = V_{dc} I_{dc} = \frac{V_{dc}^2}{2R} \quad (\text{A.8})$$

$$\eta = \frac{P_0}{P_{dc}} = \frac{1}{2} \frac{V_0^2}{V_{dc}^2} \leq \eta_{\max} = \frac{1}{2} = 50\% \quad (\text{A.9})$$

B – ANÁLISE DO AMPLIFICADOR CLASSE B

Para uma análise simplificada do circuito Classe B, serão feitas as mesmas suposições informadas na seção anterior. Além disso, o transformador T_2 (Figura 2.4) é ideal, contendo $2m$ voltas no circuito primário (sendo o ponto de polarização na metade do enrolamento, conforme pode ser visto na figura 2.4) e n voltas no secundário. Percebe-se que para determinada corrente senoidal de pico I apresentado no circuito primário do transformador, a corrente no segundo enrolamento será dada pela equação (B.1):

$$i_0(\theta) = I_0 \text{sen} \theta = \frac{m}{n} I \text{sen} \theta \quad (\text{B.1})$$

o que implica uma tensão da por (B.2):

$$v_0(\theta) = V_0 \text{sen} \theta = \frac{m}{n} I R_L \text{sen} \theta \quad (\text{B.2})$$

As tensões sobre os dois transistores são dadas por:

$$v_1(\theta) = V_{dc} + V \text{sen} \theta = V_{dc} + \frac{m}{n} V_0 \text{sen} \theta = V_{dc} + \frac{m^2}{n^2} I R_L \text{sen} \theta = V_{dc} + I R \text{sen} \theta \quad (\text{B.3})$$

$$v_2(\theta) = V_{dc} - V \text{sen} \theta = V_{dc} - I R \text{sen} \theta \quad (\text{B.4})$$

onde

$$R = \frac{m^2}{n^2} R_L \quad (\text{B.5})$$

é a resistência de carga equivalente de cada transistor. Os dois transistores não saturam se $V = V_{dc}$. Com isso, a potência de saída dissipada no resistor de carga R_L :

$$P_0 = \frac{V_0^2}{2R_L} = \frac{V^2}{2R} \quad (\text{B.6})$$

terá um valor máximo (para $V = V_{dc}$) dado por:

$$P_0 = \frac{V_{dc}^2}{2R} \quad (\text{B.7})$$

Como

$$i_{dc}(\theta) = i_1(\theta) + i_2(\theta) = I|\text{sen}\theta| \quad (\text{B.8})$$

a corrente DC de entrada é encontrada pela equação (B.9):

$$I_{dc} = \frac{1}{2\pi} \int_0^{2\pi} i_{dc}(\theta) d\theta = \frac{2}{\pi} I = \frac{2V}{\pi R} \quad (\text{B.9})$$

e a potência DC de entrada e a eficiência são dadas por (B.10) e (B.11):

$$P_{dc} = V_{dc} I_{dc} = \frac{2}{\pi} \frac{V_{dc}}{R} V \quad (\text{B.10})$$

$$\eta = \frac{P_0}{P_{dc}} = \frac{\pi}{4} \frac{V}{V_{dc}} \leq \eta_{\max} = \frac{\pi}{4} \approx 78,5\% \quad (\text{B.11})$$

C – ANÁLISE DO AMPLIFICADOR CLASSE C

No Classe C como fonte de corrente, o transistor opera alternadamente na região de corte e na região ativa, e não satura durante o ciclo RF, conforme já falado. Na região ativa, o transistor opera como uma fonte de corrente controlada. A análise feita a seguir se refere ao Classe C de saída única. O circuito básico já foi mostrado na Figura 2.1, e o modelo *push-pull* é mostrado na Figura 2.2, o qual pode ser também usado. É necessário ao Classe C um circuito de ajuste (ou filtro) para assegurar o correto funcionamento do circuito. Será assumido aqui que se trata de um filtro ideal, além de serem consideradas as mesmas suposições realizadas para as Classes anteriormente apresentadas.

A componente DC da corrente de dreno $i(\theta)$ flui através do RFC e depois pela fonte de tensão DC. A componente CA de $i(\theta)$ flui pelo capacitor bloqueador de DC C_d e através do circuito paralelo RLC. Este circuito RLC ajustado faz com que somente a harmônica fundamental flua através do resistor de carga e possui zero de impedância para o terra para os demais harmônicos. Desta maneira, a tensão de saída no resistor é uma onda senoidal.

As formas de onda da corrente e da tensão do amplificador Classe C são mostrados nas figuras 2.7 e 2.8. Considerando o ângulo de condução $2\theta_c$, o transistor estará na região ativa para $-\theta_c = \theta = \theta_c$ e a corrente no dreno é uma porção da onda senoidal. O valor de pico de corrente no dreno é I_M , conforme figuras 2.7 e 2.8. Se a onda da corrente de dreno fosse estendida para os 360° do ciclo, a amplitude deste ciclo seria I . I_Q da figura 2.8 pode ser considerada análoga à corrente quiescente nos Classe A e AB. Esta analogia é apenas uma simplificação e não uma suposição física da realidade.

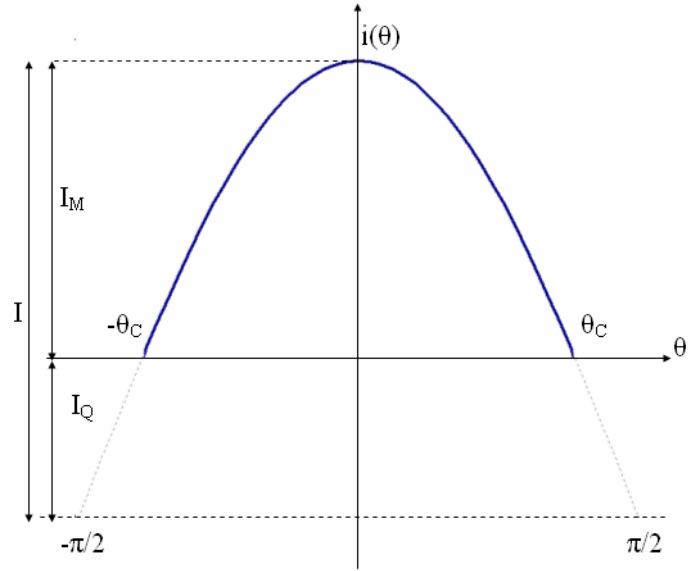


Figura C. 1 – Formas de onda de corrente de dreno para Classe C

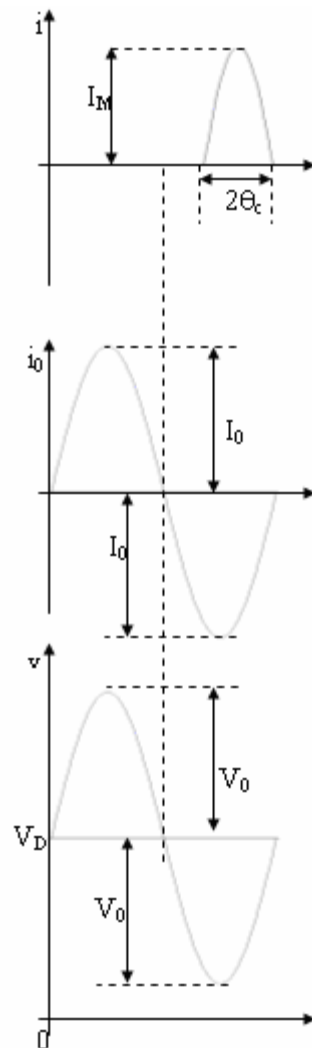


Figura C. 2 – Formas de onda de tensão de dreno para Classe C

A corrente no dreno é uma forma de onda periódica e é descrita pela equação (C.1):

$$i(\theta) = \begin{cases} \frac{I_M (\cos \theta - \cos \theta_c)}{1 - \cos \theta_c} & -\theta_c + 2k\pi \leq \theta \leq \theta_c + 2k\pi \\ 0 & \text{caso contrário} \end{cases} \quad (\text{C.1})$$

Sua respectiva análise de Fourier é dada por (C.2)

$$i(\theta) = I_M \sum_{n=0}^{\infty} \alpha_n(\theta_c) \cos n\theta, \quad (\text{C.2})$$

onde :

$$\alpha_0(\theta_c) = \frac{\text{sen } \theta_c - \theta_c \cos \theta_c}{\pi(1 - \cos \theta_c)} \quad \alpha_1(\theta_c) = \frac{\theta_c - \text{sen } \theta_c \cos \theta_c}{\pi(1 - \cos \theta_c)}$$

$$\alpha_n(\theta_c) = \frac{\frac{\text{sen}(n-1)\theta_c}{n-1} - \frac{\text{sen}(n+1)\theta_c}{n+1}}{n\pi(1 - \cos \theta_c)} \quad n = 2, 3, \dots$$

a_n refere-se ao coeficiente de Fourier no harmônico n .

Após uma análise mais minuciosa, é possível verificar que os harmônicos da corrente no dreno estão relacionados ao ângulo de condução. Estas equações são válidas para todo o ciclo RF, incluindo PAs Classe A, AB, B. Na Figura C.3, são traçados os coeficientes a_0 (componente DC), a_1 (fundamental), a_2 (segundo harmônico) e a_3 (terceiro harmônico) em função do ângulo de condução. É notório que para $180^\circ = 2\theta_c = 360^\circ$ o terceiro harmônico é negativo, isto é, está 180° defasado em relação a componente fundamental.

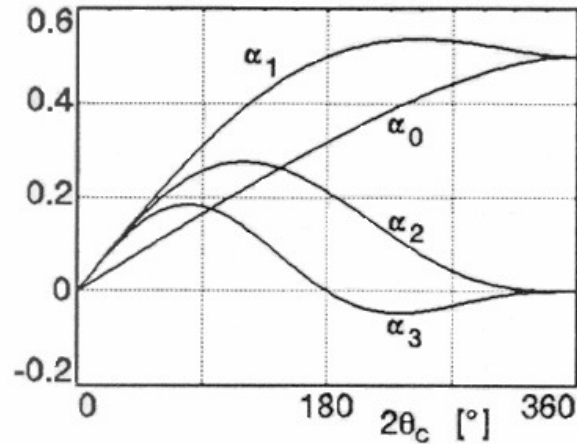


Figura C. 3 – Coeficientes de Fourier da corrente de dreno variando em relação ao ângulo de condução.

Devido ao circuito de ressonância, a corrente de saída no resistor R é uma senóide cuja amplitude é dada por (C.29):

$$I_0 = I_M \alpha_1(\theta_c) \quad (C.29)$$

Como resultado, a tensão de saída é também uma senóide, com amplitude $V_0 = RI_0$. A tensão no dreno é dada por (C.30):

$$v(\theta) = V_{dc} + V_0 \cos \theta = V_{dc} + RI_M \alpha_1(\theta_c) \cos \theta \quad (C.30)$$

A potência de entrada P_{dc} e a eficiência η são dadas por (C.31) e (C.32):

$$P_{dc} = V_{dc} I_{dc} = V_{dc} I_M \alpha_0(\theta_c) \quad (C.31)$$

$$\eta = \frac{P_0}{P_{dc}} = \frac{V_0^2}{2RV_{dc} I_M \alpha_0(\theta_c)} = \frac{V_0}{V_{dc}} \frac{\alpha_1(\theta_c)}{2\alpha_0(\theta_c)} \quad (C.32)$$

substituindo os valores do coeficientes de Fourier, encontra-se a equação (C.33):

$$\eta = \frac{V_0}{V_{dc}} \frac{\theta_c - \text{sen} \theta_c \cos \theta_c}{2(\text{sen} \theta_c - \theta_c \cos \theta_c)} \quad (C.33)$$

A equação (C.33) mostra que a eficiência incrementa com a tensão de saída V_0 . O valor máximo possível é quando $V_0=V_{dc}$, conforme pode ser visto em (C.34):

$$\eta_{\max} = \frac{\theta_c - \text{sen}\theta_c \cos\theta_c}{2(\text{sen}\theta_c - \theta_c \cos\theta_c)} \quad (\text{C.34})$$

Assim o máximo teórico varia em função do ângulo de condução.

Se $V_0=V_{dc}$, o valor de pico de tensão é $v_{\max} = 2V_{dc}$ e o valor de pico de corrente é dado por (C.35):

$$i_{\max} = i_M = \frac{V_{dc}}{R\alpha_1(\theta_c)} \quad (\text{C.35})$$

e, neste caso, a potência de saída P_0 é dada por (C.36):

$$P_0 = \frac{V_0^2}{2R} = \frac{V_{dc}^2}{2R} \quad (\text{C.36})$$

D – EQUAÇÕES DE CIRCUITO E DO EQUILÍBRIO HARMÔNICO

D.1 – EQUAÇÕES DE CIRCUITO

Um circuito elétrico pode ser definido como conjunto hierárquico parametrizado de elementos elétricos conectados de acordo com uma topologia, regido por um conjunto de leis físicas e realizando uma ou várias funções elétricas.

Todos os circuitos elétricos obedecem a três leis físicas básicas:

- Lei de Kirchhoff de corrente;
- Lei de Kirchhoff de tensão;
- Lei dos elementos ou equação constitutiva.

As duas primeiras são restrições sobre as tensões e correntes dos elementos elétricos, definidas unicamente a partir da interconexão dos elementos ou da topologia do circuito e a terceira lei expressa a relação entre as grandezas elétricas nos acessos de cada elemento elétrico, independentemente da interconexão.

Desta maneira, numa simulação de circuito, busca-se encontrar as grandezas elétricas em cada ramo do circuito, em cada porta de cada elemento elétrico. Com isso, a etapa inicial é estabelecer as equações do circuito a partir das leis físicas que o regem e a próxima etapa é resolver estas equações. Das leis físicas percebemos a seguintes equações:

- Lei de Kirchhoff de corrente, dada por (D.1):

$$A \times i(t_n) = 0 \quad (\text{D.1})$$

onde A é matriz de incidência do circuito e $i(t_n)$ é o vetor das correntes nos ramos.

- Lei de Kirchhoff de tensão, dada por (D.2);

$$v(t_n) = A^t \times u(t_n) \quad (\text{D.2})$$

onde A^t é matriz transposta da matriz de incidência do circuito e $u(t_n)$ é o vetor dos potenciais nos nós do circuito.

- Lei dos elementos ou equação constitutiva, dada por (D.3).

$$R_p \times i_p(t) - G_p \times v_p(t) = \Psi\left(i_p(t), v_p(t), \frac{di_p(t)}{dt}, \frac{dv_p(t)}{dt}, t\right) \quad (D.3)$$

Onde:

R_p é a matriz de ordem p chamada de matriz resistência

G_p é a matriz de ordem p chamada de matriz condutância

$\Psi(.)$ é o vetor de dimensão p de funções não-lineares

t é o tempo de observação

Aplicando o método de integração trapezoidal, dado por (D.4):

$$\frac{dx(t_n)}{dt} = \frac{2}{h}(x(t_n) - x(t_{n-1})) - \frac{dx(t_{n-1})}{dt} \quad (D.4)$$

em que h é o passo de integração, tem-se (D.5):

$$z_p \times i_p(t_n) - y_p \times v_p(t_n) = \mu_p(t_n) - \mu_p^-$$

onde :

$$z_p = R_p + 2\frac{L_p}{h} \quad (D.5)$$

$$y_p = G_p + 2\frac{C_p}{h}$$

$$\mu_p^- = 2\frac{i_p(t_{n-1})}{h} - 2\frac{v_p(t_{n-1})}{h}$$

Considerando ainda $v(t_n)$ como sendo o vetor das tensões nos ramos e combinando as equações acima, chega-se à equação de Tableau, dada por (D.6):

$$\begin{bmatrix} A & 0 & 0 \\ 0 & -I & A^t \\ z & -y & 0 \end{bmatrix} \begin{bmatrix} i(t_n) \\ v(t_n) \\ u(t_n) \end{bmatrix} = \begin{bmatrix} 0 \\ 0 \\ \mu(t_n) - \mu^- \end{bmatrix} \quad (\text{D.6})$$

De modo a separar os elementos com resistência singular e os com resistência não-singular, é proposta a equação nodal modificada. Para se encontrar esta equação, inicialmente o circuito é repartido nos seguintes grupos:

- Grupo 1: grupo constituído pelos elementos que têm matriz resistência não-singular
- Grupo 2: grupo constituído pelos elementos que têm matriz resistência singular
- Grupo 3: grupo formado pelos fontes de corrente independentes

Desta repartição, observam-se as equações (D.7), (D.8) e (D.9):

$$\begin{bmatrix} A_1 & A_2 & A_3 \end{bmatrix} \begin{bmatrix} i_1(t_n) \\ i_2(t_n) \\ i_3(t_n) \end{bmatrix} = 0 \quad (\text{D.7})$$

$$\begin{bmatrix} v_1(t_n) \\ v_2(t_n) \\ v_3(t_n) \end{bmatrix} = \begin{bmatrix} A_1^t \\ A_2^t \\ A_3^t \end{bmatrix} \times u(t_n) \quad (\text{D.8})$$

$$\begin{cases} i_1(t_n) - y_1 v_1(t_n) = -\mu_1^- \\ z_2 i_2(t_n) - y_2 v_2(t_n) = e(t_n) - \mu_2^- \\ i_3(t_n) = j(t_n) \end{cases} \quad (\text{D.9})$$

onde $e(t_n)$ é o vetor que representa as fontes independentes de tensão

Após algumas manipulações e definindo (D.10):

$$\begin{aligned} y_n &= A_1 y_1 A_1^t \\ j_n(t_n) &= -A_3 j(t_n) + A_1 \mu_1^- \\ e_n(t_n) &= e(t_n) - \mu_2^- \end{aligned} \quad (\text{D.10})$$

tem-se, enfim, a equação nodal modificada, dada por (D.11):

$$\begin{bmatrix} y_n & A_2 \\ -y_2 A_2^t & z_2 \end{bmatrix} \begin{bmatrix} u(t_n) \\ i_2(t_n) \end{bmatrix} = \begin{bmatrix} j_n(t_n) \\ e_n(t_n) \end{bmatrix} \quad (\text{D.11})$$

No entanto, a equação acima só se aplica a circuitos com elementos lineares no domínio do tempo. Para considerar elementos não-lineares, será considerado, como simplificação, que o comportamento de um elemento não-linear se exprime sob a forma de funções não-lineares de correntes ou tensões em suas portas, comandados, respectivamente, por tensões e correntes nos terminais do elemento. Desta maneira, a lei dos elementos não-lineares pode ser representada por (D.12):

$$\theta_p i_p(t_n) - (1 - \theta_p) v_p(t_n) = f_p((1 - \theta_p) i_p(t_n), \theta_p v_p(t_n), t_n)$$

em que (D.12)

$f(\cdot)$ um vetor de funções não-lineares

$$\theta_p = \begin{cases} 1 \rightarrow \text{para um comportamento do tipo corrente} \\ 0 \rightarrow \text{para um comportamento do tipo tensão} \end{cases}$$

Para se considerar os elementos lineares que são representados por matrizes z_p singulares e os elementos não lineares do tipo tensão, deve-se efetuar a seguinte partição do circuito:

- Um grupo constituído pelos elementos lineares que têm matriz $z_p = I$ (representado com índice L1);
- Um grupo formado pelos elementos lineares que têm matriz z_p singular (representado com índice L2);
- Um grupo formado pelas fontes de corrente independentes (representado com índice L3);
- Um grupo formado pelos elementos não-lineares do tipo corrente (representado com índice NL1);

- Um grupo formado pelos elementos não-lineares do tipo tensão (representado com índice NL2).

Com isso, tem-se as equações (D.13), (D.14) e (D.15):

$$\begin{pmatrix} A_{L_1} & A_{L_2} & A_{L_2} & A_{NL_1} & A_{NL_2} \end{pmatrix} \begin{bmatrix} i_{L_1}(t_n) \\ i_{L_2}(t_n) \\ i_{L_3}(t_n) \\ i_{NL_1}(t_n) \\ i_{NL_2}(t_n) \end{bmatrix} = 0 \quad (\text{D.13})$$

$$\begin{bmatrix} v_{L_1}(t_n) \\ v_{L_2}(t_n) \\ v_{L_3}(t_n) \\ v_{NL_1}(t_n) \\ v_{NL_2}(t_n) \end{bmatrix} = \begin{bmatrix} A_{L_1}^t \\ A_{L_2}^t \\ A_{L_3}^t \\ A_{NL_1}^t \\ A_{NL_2}^t \end{bmatrix} \times u(t_n) \quad (\text{D.14})$$

$$\begin{cases} i_{L_1}(t_n) - y_{L_1} v_{L_1}(t_n) = -\mu_{L_1}^- \\ z_{L_2} i_{L_2}(t_n) - y_{L_2} v_{L_2}(t_n) = e(t_n) - \mu_{L_2}^- \\ i_{L_3}(t_n) = j(t_n) \\ i_{NL_1}(t_n) = f_{NL_1}(v_{NL_1}(t_n)) \\ -v_{NL_2}(t_n) = f_{NL_2}(i_{NL_2}(t_n)) \end{cases} \quad (\text{D.15})$$

Após algumas manipulações nas equações é possível encontrar a equação nodal modificada no domínio do tempo para circuitos com elementos não-lineares, dada por (D.16).

$$\begin{bmatrix} y_n & A_{L_2} & A_{NL_2} \\ -y_{L_2} A_{L_2}^t & z_{L_2} & 0 \\ -A_{NL_2}^t & 0 & 0 \end{bmatrix} \begin{bmatrix} u(t_n) \\ i_{L_2}(t_n) \\ i_{NL_2}(t_n) \end{bmatrix} = \begin{bmatrix} j_n(t_n) \\ e_n(t_n) \\ 0 \end{bmatrix} + \begin{bmatrix} -A_{NL_1} & 0 \\ 0 & 0 \\ 0 & I \end{bmatrix} \begin{bmatrix} f_{NL_1}(v_{NL_1}(t_n)) \\ f_{NL_2}(i_{NL_2}(t_n)) \end{bmatrix} \quad (\text{D.16})$$

considerando as definições em (D.10).

No domínio da frequência, a lei dos elementos lineares fica da seguinte forma (supondo condições iniciais nulas):

$$Z_{L_p}(\omega)I_{L_p}(\omega) - Y_{L_p}(\omega)V_{L_p}(\omega) = W_{L_p}(\omega) \quad (D.17)$$

Já a lei dos elementos não lineares pode ser expressa na forma de uma série de Volterra do tipo dado pela equação (D.18):

$$\begin{aligned} & \theta_p I_{NL_p}(\omega) - (1 - \theta_p) V_{NL_p}(\omega) = \\ & \sum_{q=1}^{\infty} \int_{-\infty}^{\infty} \dots \int_{-\infty}^{\infty} H_q(\xi_1, \dots, \xi_q) \delta(f - \xi_1 \dots - \xi_q) \prod_{i=1}^q \left[\left[(1 - \theta_p) I_{NL_p}(\xi_i) - \theta_p V_{NL_p}(\xi_i) \right] d\xi_i \right] \end{aligned} \quad (D.18)$$

em que $H_q(\cdot)$ é a transformada de Fourier de dimensão q da resposta impulsional $h_q(\tau_1, \dots, \tau_q)$, também chamada de núcleo de ordem q da série de Volterra, dado por (D.19):

$$H_q(\xi_1, \dots, \xi_q) = \int_{-\infty}^{\infty} \dots \int_{-\infty}^{\infty} h_q(\tau_1, \dots, \tau_q) \prod_{i=1}^q e^{-j\omega_i \tau_i} d\tau_i \quad (D.19)$$

A complexidade desta abordagem reside na avaliação da função de transferência $H_q(\cdot)$ no caso geral de um elemento não-linear qualquer e sobretudo porque a ordem q pode crescer rapidamente de acordo com o grau de não-linearidade dos elementos. Além disto, a determinação da função de transferência é realizada geralmente por aproximações sucessivas sobre os termos de ordem superior nas não-linearidades, o que pode conduzir a erros grosseiros no caso de circuitos fortemente não-lineares.

Numa abordagem mista tempo-freqüencial, a equação dos elementos não lineares pode ser avaliada por meio de sua Transformada de Fourier e é dada por (D.20):

$$\theta_p I_{NL_p}(\omega) - (1 - \theta_p) V_{NL_p}(\omega) = F_{NL_p}(\omega) \quad (D.20)$$

em que :

$$F_{NL_p}(\omega) = TF \left\{ f_{NL_p} \left((1 - \theta_p) TF^{-1} \{ I_{NL_p}(\omega) \} + \theta_p TF^{-1} \{ V_{NL_p}(\omega) \} \right) \right\}$$

$$TF \{ g(t) \} = \int_{-\infty}^{\infty} g(t) e^{-j\omega t} dt \text{ é a transformada direta de Fourier } G(f) \text{ da função } g(t)$$

$$TF^{-1} \{ G(f) \} = \int_{-\infty}^{\infty} G(f) e^{j\omega t} df \text{ é a transformada inversa de Fourier } g(t) \text{ da função } G(f)$$

Tem-se, ainda, que a equação nodal modificada será representada no domínio da frequência por (D.21):

$$\begin{bmatrix} Y_n(\omega) & A_{L_2} & A_{NL_2} \\ -Y_{L_2}(\omega)A_{L_2}^t & Z_{L_2}(\omega) & 0 \\ -A_{NL_2}^t & 0 & 0 \end{bmatrix} \begin{bmatrix} U(\omega) \\ I_{L_2}(\omega) \\ I_{NL_2}(\omega) \end{bmatrix} = \begin{bmatrix} -A_{L_3} & 0 \\ 0 & I \\ 0 & 0 \end{bmatrix} \begin{bmatrix} J(\omega) \\ E(\omega) \\ 0 \end{bmatrix} + \begin{bmatrix} -A_{NL_1} & 0 \\ 0 & 0 \\ 0 & I \end{bmatrix} \begin{bmatrix} F_{NL_1}(V_{NL_1}(\omega)) \\ F_{NL_2}(I_{NL_2}(\omega)) \end{bmatrix} \quad (D.21)$$

Percebe-se que para as equações obtidas, a variável ω é contínua, ou seja, $-\infty \leq \omega \leq \infty$. Assim, trata-se de equações integráveis, porém de difícil tratamento numérico.

A equação nodal modificada temporal pode ser expressa de forma simplificada por (D.22):

$$y_{nm} x(t_n) = A_L g_L(t_n) + A_{NL} g_{NL}(c_{NL}(t_n)) \quad (D.22)$$

onde

$$y_{nm} x(t_n) = \begin{bmatrix} y_n & A_{L_2} & A_{NL_2} \\ -y_{L_2} A_{L_2}^t & z_{L_2} & 0 \\ -A_{NL_2}^t & 0 & 0 \end{bmatrix} \text{ é a matriz nodal modificada, na qual } y_n = A_{L_1} y_{L_1} A_{L_1}^t ;$$

$x(t_n) = \begin{bmatrix} u(t_n) \\ i_{L2}(t_n) \\ i_{NL2}(t_n) \end{bmatrix}$ são os valores, em um instante t_n , das grandezas elétricas presentes no

circuitos;

$A_L = \begin{bmatrix} I & 0 \\ 0 & I \\ 0 & 0 \end{bmatrix}$ e $g_L(t_n) = \begin{bmatrix} j_n(t_n) \\ e_n(t_n) \end{bmatrix}$ são, respectivamente, a matriz incidência e as amplitudes

dos sinais dos geradores de excitação lineares em um instante t_n , com $j_n(t_n) = A_{L1} w_{L1}^- - A_{L3} j(t_n)$, $e_n(t_n) = e(t_n) - w_{L2}^-$ e I é a matriz identidade;

$g_{NL}(t_n) = \begin{bmatrix} f_{NL1}(v_{NL1}(t_n)) \\ f_{NL2}(i_{NL2}(t_n)) \end{bmatrix}$ são geradores de excitação não lineares;

e, finalmente, expressando-se o vetor contendo somente os comandos dos elementos não-lineares, tem-se (D.23):

$$c_{NL}(t_n) = A_c^t x(t_n) \quad (D.23)$$

sendo $c_{NL}(t_n)$ é o vetor de comandos dos elementos não-lineares e $A_c^t = \begin{bmatrix} A_{NL1}^t & 0 & A_{NL2}^t \end{bmatrix}$ é a matriz incidência dos comandos dos elementos não lineares.

Supondo que a matriz y_{nm} é inversível, tem-se (D.24):

$$x(t_n) = y_{nm}^{-1} A_L g_L(t_n) + y_{nm}^{-1} A_{NL} g_{NL}(c_{NL}(t_n)) \quad (D.24)$$

Relacionando as duas últimas equações, obtêm-se a equação nodal modificada por segmentos:

$$c_{NL}(t_n) = A_c^t y_{nm}^{-1} A_L g_L(t_n) + A_c^t y_{nm}^{-1} A_{NL} g_{NL}(c_{NL}(t_n)) \quad (D.25)$$

Nota-se que a equação nodal modificada por segmentos é um sistema de ordem igual ao número de comandos dos elementos não-lineares, que é uma ordem menor que a da equação nodal modificada, por se considerar somente os comandos dos elementos não-lineares.

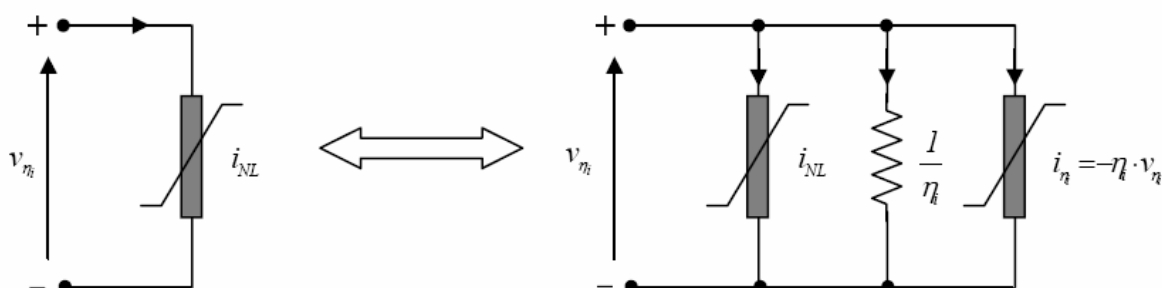


Figura D. 1 – Adição de resistências com elementos não-lineares do tipo corrente/carga.

A maior limitação desta equação reside na hipótese de inversibilidade da matriz y_{nm} . Nos casos de circuitos que apresentam uma matriz y_{nm} singular, como aqueles que contêm elementos não-lineares do tipo fonte de corrente/carga em série e do tipo fonte de tensão/fluxo em paralelo, o estabelecimento desta equação é impossível. Na prática, esta limitação pode ser contornada por um modelamento apropriados dos elementos não-lineares.

Para se estabelecer o modelamento dos elementos não lineares cuja matriz y_{nm} não é inversível, segue-se o princípio de adição de resistências em paralelo com os elementos não-lineares do tipo corrente/carga, e resistências em série com os elementos não-lineares do tipo tensão/fluxo como indicado na Figura D.1 e na Figura D.2. Esta sistemática torna a matriz nodal y_{nm} do circuito, assim obtida, inversível, sem influenciar nas demais grandezas elétricas presentes no circuito.

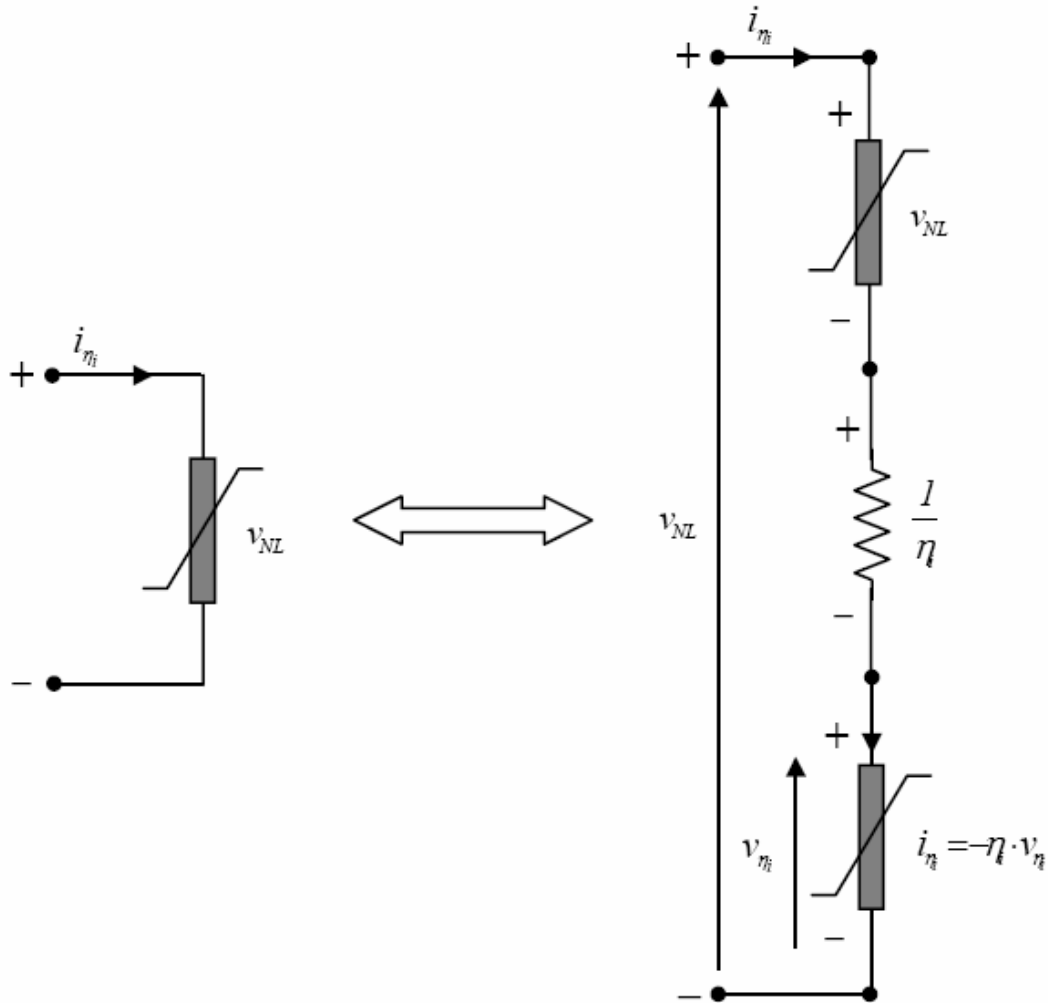


Figura D. 2– Adição de resistência em série com elementos do tipo tensão/fluxo.

Com isso, a matriz nodal modificada do circuito após acrescentar as resistências é dada por (D.26):

$$y_c = y_{nm} + A_c y_{\eta} A_c^t \quad (D.26)$$

na qual a matriz y_{nm} possui contribuições das resistências adicionadas ao circuito original e a matriz A_c inclui também os comandos dos elementos adicionados ao circuito original, e, onde y_{η} é uma matriz diagonal de ordem igual ao número de comandos dos elementos não lineares.

Substituindo a equação acima na equação (D.22), e após algumas manipulações, tem-se (D.27):

$$y_c x(t_n) = A_L g_L(t_n) + A_{NL} g_{NL}(c_{NL}(t_n)) + A_c y_\eta A_c^t x(t_n) \quad (D.27)$$

Esta expressão representa a equação nodal modificada do circuito inicial incrementado de resistências suplementares, na qual as compensações são realizadas sistematicamente pelo produto $A_c y_\eta A_c^t x(t_n)$.

Como a matriz y_c é inversível, pode-se reduzir o número de variáveis da equação (D.27), restando somente os comando c_{NL} , considerando também neste conjunto o comando dos elementos não-lineares adicionados em séries ou em paralelo com as fontes de corrente/carga ou tensão/fluxo, respectivamente. Assim, tem-se (D.28):

$$x(t_n) = y_c^{-1} A_L g_L(t_n) + y_c^{-1} A_{NL} g_{NL}(c_{NL}(t_n)) + y_c^{-1} A_c y_\eta A_c^t x(t_n) \quad (D.28)$$

Os comandos c_{NL} dos elementos não-lineares estão ligados aos potenciais nos nós e às correntes nos ramos através da relação $c_{NL}(t_n) = A_c^t x(t_n)$. Manipulando, encontra-se a equação nodal modificada por segmentos compensada, a qual pode ser estável para qualquer categoria de circuito não-linear e cuja dimensão é bastante reduzida, conforme visto em (D.29):

$$c_{NL}(t_n) = A_1 g_L(t_n) + A_2 g_{NL}(c_{NL}(t_n)) + A_3 c_{NL}(t_n) \quad (D.29)$$

onde:

$$A_1 = A_c^t y_c^{-1} A_L \quad (D.30)$$

$$A_2 = A_c^t y_c^{-1} A_{NL} \quad (D.31)$$

$$A_3 = A_c^t y_c^{-1} A_c y_\eta \quad (D.32)$$

D.2 – MÉTODO DO EQUILÍBRIO HARMÔNICO

O objetivo do método é determinar o comportamento do circuito em estado de funcionamento combinando uma análise na frequência na parte linear e uma análise no tempo na parte não-linear. O equilíbrio se dá quando se determina a igualdade simultânea das soluções nos dois domínios, os quais se relacionam pelas transformadas direta e inversa de Fourier.

O método considera que o espectro das grandezas elétricas $x(t)$ do circuito é discreto, regular e à potência finita. Isso implica que podem ser escritos da seguinte forma mostrada na equação (D.33):

$$X(\omega) = TF\{x(t)\} = \sum_{k=-h}^h X_k \delta(\omega - \omega_k) \quad (\text{D.33})$$

onde h é o número de frequências positivas de intermodulação, X_k é a componente na frequência f_k da transformada de Fourier de $x(t)$ e $\omega_k = 2\pi f_k$.

O vetor que contém todas as raiais de intermodulação é dado por (D.34):

$$f_k = m_k^t \Omega \quad (\text{D.34})$$

de modo que:

$\Omega = [\Omega_1 \quad \Omega_2 \quad \dots \quad \Omega_b]^t$ é a base de frequências fundamentais;

$m_k = [m_{k,1} \quad m_{k,2} \quad \dots \quad m_{k,b}]^t$, de tal forma que:

$$m_k \in M = \left\{ m \in Z^b / \sum_{i=1}^b |m_i| < NL \text{ e } |m_i| < NL_i \quad \forall i = 1, \dots, b \right\}$$

O valor de NL_i , para $i = 1, \dots, b$, é chamado de ordem de truncamento da série de Fourier para a frequência fundamental Ω_i , também chamado de ordem de não-linearidade para essa frequência.

NL é chamado de ordem de não-linearidade do circuito, dado por (D.35):

$$NL = \max_{j=1}^b \{NL_j\} \quad (D.35)$$

Tomando a equação nodal modificada por segmentos compensada (D.29) no domínio da frequência simultaneamente para as frequências f_k , com:

$k = -h, -h+1, \dots, h$;

tem-se (D.36):

$$C_{NL} = \hat{A}_1 \cdot G_L + \hat{A}_2 G_{NL}(C_{NL}) + \hat{A}_3 C_{NL} \quad (D.36)$$

onde:

$$\begin{aligned} G_L &= [G_{L(-h)}, \dots, G_{L(0)}, \dots, G_{L(h)}]^t; \\ G_{NL} &= [G_{NL(-h)}, \dots, G_{NL(0)}, \dots, G_{NL(h)}]^t; \\ C_{NL} &= [C_{NL(-h)}, \dots, C_{NL(0)}, \dots, C_{NL(h)}]^t; \\ \hat{A}_1 &= \hat{A}_c^t \hat{Y}_c^{-1} \hat{A}_L; \\ \hat{A}_2 &= \hat{A}_c^t \hat{Y}_c^{-1} \hat{A}_{NL}; \\ \hat{A}_3 &= \hat{A}_c^t \hat{Y}_c^{-1} \hat{A}_c \hat{Y}_\eta; \\ \hat{Y}_c &= \text{diag}([Y_c(f_{-h}), Y_c(f_{-h+1}), \dots, Y_c(f_h)]) \\ \hat{Y}_\eta &= \text{diag}([Y_\eta(f_{-h}), Y_\eta(f_{-h+1}), \dots, Y_\eta(f_h)]) \end{aligned}$$

O operador $\text{diag}(\)$ realiza o produto de Kronecher entre a matriz presente em seu argumento e uma matriz identidade de dimensão $2h + 1$.

Reescrevendo a equação (D.36), tem-se (D.37):

$$E(C_{NL}) = C_{NL} - \hat{A}_1 \cdot G_L - \hat{A}_2 G_{NL}(C_{NL}) - \hat{A}_3 C_{NL} \quad (D.37)$$

E – ARQUIVOS E DADOS UTILIZADOS NA OTIMIZAÇÃO

Aqui serão apresentados os arquivos utilizados na otimização do amplificador de potência apresentado no capítulo 5. Com estes arquivos é possível verificar os cálculos dos elementos parasitas de cada um dos indutores, bem como o cálculo das variáveis dos transistores.

E.1 – ARQUIVOS UTILIZADOS

O primeiro arquivo a ser apresentado é o *input.scs* o qual possui a topologia do circuito.

```
// Generated for: spectre
// Generated on: Aug 19 11:07:21 2006
// Design library name: amp_pot
// Design cell name: amp_pot
// Design view name: schematic
simulator lang=spectre
global 0
parameters //entrada=1.2 //alimentacao=BIAS_E //alimentacao=0.78
include "/tools/cadence/AMS_3.60_CDS/spectre/c35/mcparams.scs"
include "/tools/cadence/AMS_3.60_CDS/spectre/c35/cmos53.scs" section=cmostm
include "/tools/cadence/AMS_3.60_CDS/spectre/c35/res.scs" section=restm
include "/tools/cadence/AMS_3.60_CDS/spectre/c35/cap.scs" section=captm
include "/tools/cadence/AMS_3.60_CDS/spectre/c35/bip.scs" section=biptm
include "/tools/cadence/AMS_3.60_CDS/spectre/c35/ind.scs" section=indtm

MNO (netD netG 0 0) modn w=wZ l=lZ as=asZ ad=adZ \
    ps=psZ pd=pdZ nrd=nrdZ nrs=nrsZ ng=ngZ

Vinut_DriverF (Vsint 0) vsource dc=1.2 type=sine freq= Freq ampl=entrada
Rsint (Vi Vsint) resistor r=50

Val (netVAL 0) vsource dc=BIAS_E mag=0 type=dc

Lrfc (netVAL net01) inductor l=LswmA
Rrfc (net01 netD) resistor r=RtA
CSA (netVAL netD) capacitor c=CsA
Crfc2 (netVAL 0) capacitor c=Cox2A
Crfc3 (netD 0) capacitor c=Cox1A

C (netD 0) capacitor c=Cds

Co1 (netD 0) capacitor c=Cox1B
Co2 (net03 0) capacitor c=Cox2B
CSB (netD net03) capacitor c=CsB
Lo (netD net02) inductor l=LswmB
Ro (net02 net03) resistor r=RtB

Co (net03 netOUT) capacitor c=Cout

Rout (netOUT 0) resistor r=50

Cen (Vi 0) capacitor c=Cenvar

//indutor na entrada (Lin)
C1I1 (Vi 0) capacitor c=C1I1var
LI1 (Vi I1a) inductor l=LI1var
RI1 (I1a I1b) resistor r=RI1var
```

```

C2I1 (I1b 0) capacitor c=C2I1var
C3I1 (Vi I1b) capacitor c=C3I1var

//Capacitor antes do transistor
Cen2 (I1b 0) capacitor c=Cen2var

MN1 (I2b I1b 0 0) modn w=wZ1 l=lZ1 as=asZ1 ad=adZ1 \
    ps=psZ1 pd=pdZ1 nrd=nrdZ1 nrs=nrsZ1 ng=ngZ1

//Circuito tanque 1
//capacitor
CT1 (I2b I3b) capacitor c=CT1var
//Indutor
C2I2 (I2b 0) capacitor c=C2I2var
RI2 (I2b I2a) resistor r=RI2var
LI2 (I2a I3b) inductor l=LI2var
C3I2 (I2b I3b) capacitor c=C3I2var
C1I2 (I3b 0) capacitor c=C1I2var

//Circuito tanque 2
//capacitor
CT2 (I3b Vi2) capacitor c=CT2var
//indutor
C2I3 (I3b 0) capacitor c=C2I3var
RI3 (I3b I3a) resistor r=RI3var
LI3 (I3a Vi2) inductor l=LI3var
C3I3 (I3b Vi2) capacitor c=C3I3var
C1I3 (Vi2 0) capacitor c=C1I3var

//Capacitor após transistor
Cd (I2b netG) capacitor c=Cdvar
//Indutor após transistor
C2I4 (Vi3 0) capacitor c=C2I4var
RI4 (Vi3 I4a) resistor r=RI4var
LI4 (I4a netG) inductor l=LI4var
C3I4 (netG Vi3) capacitor c=C3I4var
C1I4 (netG 0) capacitor c=C1I4var

//DC em Vi2
Vin2 (Vi2 0) vsource dc=BIAS_F mag=0 type=dc

//DC em Vi3
Vin3 (Vi3 0) vsource dc=BIAS_gateE mag=0 type=dc

simulatorOptions options reltol=100e-6 vabstol=1e-6 iabstol=1e-12 temp=27 \
    tnom=27 homotopy=all limit=delta scalem=1.0 scale=1.0 \
    compatible=spice2 gmin=1e-12 rforce=1 maxnotes=5 maxwarns=5 digits=5 \
    cols=80 pivrel=1e-3 ckptclock=1800 sensfile="./psf/sens.output"
tran tran stop=30n errpreset=conservative write="spectre.ic" \
    writefinal="spectre.fc" annotate=status maxiters=5
finalTimeOP info what=oppoint where=rawfile
designParamVals info what=parameters where=rawfile
saveOptions options save=allpub

```

Além disso, foram usados mais de um arquivo do *GoldenGate* (extensão .gg), mas estes só se diferenciam pelas funções objetivo (*goals*). Com isso, será mostrado aqui o utilizado na otimização pelo Algoritmo Genético com o grupo de funções objetivo 5. O arquivo é o hb.gg, e segue abaixo:

```

#include "input.scs"

simulation hb
{
    variable:
    {
        main sweep Freq {nom=921.25e6, min=921.25e6, max=921.25e6, step=0.025G };
        main optimization NA { nom= 3.945792e+00 , min=1.0, max=4.0 };
        main optimization NB { nom= 3.960718e+00 , min=1.0, max=4.0 };
        main optimization BIAS_E { nom = 1.164322e+00 , min = 0.2, max = 1.2 };
        main optimization Cout { nom = 6.968907e-11 , min = 0.1p, max = 200p };
        main optimization Cds { nom = 9.416696e-14 , min = 1f, max = 2000f };
        main optimization W { nom = 3.693391e-03 , min = 100u, max = 6000u };
        main optimization LZ { nom = 3.686622e-07 , min = 0.35u, max = 0.7u };
        main optimization W1 { nom = 3.320523e-03 , min = 100u, max = 6000u };

        main optimization LZ1 { nom = 3.613569e-07 , min = 0.35u, max = 0.7u };

        main optimization NI1 { nom= 1.055567e+00 , min=1.0, max=4.0 };
        main optimization NI2 { nom= 3.100233e+00 , min=1.0, max=4.0 };
        main optimization NI3 { nom= 3.131664e+00 , min=1.0, max=4.0 };
        main optimization NI4 { nom= 2.761545e+00 , min=1.0, max=4.0 };
        main optimization Cenvar { nom = 2.470246e-12 , min = 0.1p, max = 200p };
        main optimization Cen2var { nom = 1.642607e-13 , min = 0.1p, max = 100p };
        main optimization CT1var { nom = 2.505099e-12 , min = 1.0p, max = 100p };
        main optimization CT2var { nom = 2.253794e-13 , min = 0.1p, max = 10p };

        main optimization Cdvar { nom= 1.423849e-10 , min = 0.1p, max = 200p };

        main optimization BIAS_F { nom = 3.570591e-01 , min = 0.2, max = 1.2 };
        main optimization BIAS_gateE { nom = 5.266499e-01 , min = 0.2, max = 1.2 };
        main optimization Ng_classeE {nom = 23, min = 20, max=90 };
        main optimization Ng_classeF {nom = 50, min = 20, max=90};

        // Determinacao dos valores dos parametros do transistor
        main numeric ngZ {nom= int(Ng_classeE)};
        main numeric wZ {nom= W/ngZ};
        main numeric asZ {nom= 6.3594e-9*(W-4000e-6)+2.54375e-11};
        main numeric adZ {nom= 6.25e-9*(W-4000e-6)+2.5e-11};
        main numeric psZ {nom= 3.125e2*(W-4000e-6)+2.2675};
        main numeric pdZ {nom= 1u};
        main numeric nrdZ {nom= 4e-5 / W};
        main numeric nrsZ {nom= 4e-5 / W};

        // Determinacao dos valores dos parametros do transistor do DRIVER CLASSE F
        main numeric ngZ1 {nom= int(Ng_classeF)};
        main numeric wZ1 {nom= W1/ngZ};
        main numeric asZ1 {nom= 6.3594e-9*(W1-4000e-6)+2.54375e-11};
        main numeric adZ1 {nom= 6.25e-9*(W1-4000e-6)+2.5e-11};
        main numeric psZ1 {nom= 3.125e2*(W1-4000e-6)+2.2675};
        main numeric pdZ1 {nom= 1u};
        main numeric nrdZ1 {nom= 4e-5 / W1};
        main numeric nrsZ1 {nom= 4e-5 / W1};

        // Parâmetros para calculos de dados do circuito
        main numeric WRD {nom= 30E-06}; // % Largura da Espira [m]
        main numeric IDN {nom= 240.0/30.0}; // % Diâmetro Interno em Relação
à Largura da Espira
        main numeric SN {nom= 15.0/30.0}; // % Espaçamento entre a Espira
em relação à sua Largura
        main numeric RS4 {nom= 0.040}; // % Resistência de Folha
do Metal 4 [Ohm/quadrado]
        main numeric RS3 {nom= 0.080}; // % Resistência de Folha
do Metal 3 [Ohm/quadrado]
        main numeric RS2 {nom= 0.080}; // % Resistência de Folha
do Metal 2 [Ohm/quadrado]
        main numeric RS1 {nom= 0.080}; // % Resistência de Folha
do Metal 1 [Ohm/quadrado]
    }
}

```

```

main numeric C23 {nom= 0.036E-3};          %% Capacitância entre
Metal 2 e Metal 3 [F/m2]
main numeric CP4 {nom= 0.006E-3};          %% Capacitância entre Poli e Metal
4 [F/m2]
main numeric CP3 {nom= 0.009E-3};          //    % Capacitância entre Poli
e Metal 3 [F/m2]
main numeric CP2 {nom= 0.016E-3};          //    % Capacitância entre Poli
e Metal 2 [F/m2]
main numeric CP1 {nom= 0.055E-3};          //    % Capacitância entre Poli
e Metal 1 [F/m2]
main numeric JMET4 {nom= 1.6E3};           //    % Densidade de corrente
máxima do metal 4 [A/m]
main numeric JMET3 {nom= 1.0E3};           //    % Densidade de corrente
máxima do metal 3 [A/m]
main numeric JMET2 {nom= 1.0E3};           //    % Densidade de corrente
máxima do metal 2 [A/m]
main numeric JMET1 {nom= 1.0E3};           //    % Densidade de corrente
máxima do metal 1 [A/m]
main numeric mi0 {nom= 4*3.141592653589793*1E-07}; // permeabilidade do
meio
main numeric w {nom= 2*3.141592653589793*921.25E6};

%% Indutor Octogonal
main numeric K1 {nom= 2.25};
main numeric K2 {nom= 3.55};
%% Determinação do Espaçamento entre a Espira [m]
main numeric S {nom= SN*WRD};
%% Determinação da Largura do Trespasse [m]
main numeric WTR {nom= WRD*(JMET4/JMET2)/(RS3/(RS3 + RS4))/2};
%% Indutor Octogonal
main numeric ID {nom= IDN*WRD + (WRD + S)/2};
main numeric ltrA {nom=floor(NA)*WRD + floor(NA-1)*S};
main numeric ltrB {nom=floor(NB)*WRD + floor(NB-1)*S};

main numeric ltrI1 {nom=floor(NI1)*WRD + floor(NI1-1)*S};
main numeric ltrI2 {nom=floor(NI2)*WRD + floor(NI2-1)*S};
main numeric ltrI3 {nom=floor(NI3)*WRD + floor(NI3-1)*S};
main numeric ltrI4 {nom=floor(NI4)*WRD + floor(NI4-1)*S};

//      INDUTOR "A" (INDUTOR DE CHOKE)
%% Indutor Octogonal
main numeric ODA {nom= IDN*WRD + 2*(floor(NA)*WRD + floor(NA-1)*S) + (1.25 +
2*(NA - floor(NA)))*(S + WRD)};

%%Determinação do Diâmetro Médio [m]
main numeric ADA {nom = (ODA + ID)/2};
%% Determinação de ro
main numeric ro {nom = (ODA - ID)/(ODA + ID)};
main numeric lra {nom = 8/(1+sqrt(2))*NA*ADA};
%% Determinação da Indutância [H] pelo Metodo de Wheeler Modificado
main numeric LswmA {nom = (K1*mi0*NA*NA)*ADA/(1+K2*ro)};
%% Determinação da Resistência Série da Espira [Ohm]
main numeric Rsh {nom = (RS3*RS4)/(RS3 + RS4)};
main numeric RspA {nom = (lra/WRD)*Rsh};
main numeric RtrA {nom = (ltrA/WTR)*RS2/2};
main numeric RdcA {nom = RspA + RtrA};
main numeric wcrit {nom = (3.1/mi0)*((WRD + S)/pow(WRD,2))*Rsh};
main numeric RacA {nom = RspA*(1 + (1/10)*pow((1/wcrit)*w,2))};
main numeric Rta {nom = RacA + RtrA};
main numeric FCA {nom = (WTR*WRD)*(floor(NA))};

main numeric CSA {nom = C23*FCA};
main numeric Cox1A {nom = (CP3*WRD*lra)/2};
main numeric Cox2A {nom = CP3*((WRD*lra)/2 - FCA) + CP1*WTR*ltrA};
//main numeric CoxA {nom = (Cox1 + Cox2)/2};

//      INDUTOR "B" (INDUTOR DO CIRCUITO RESSONANTE)

```



```

    // % Indutor Octogonal
    main numeric ODB {nom= IDN*WRD + 2*(floor(NB)*WRD + floor(NB-1)*S) + (1.25 +
2*(NB - floor(NB)))*(S + WRD)};

    // % Determinação do Diâmetro Médio [m]
    main numeric ADB {nom = (ODB + ID)/2};
    // % Determinação de ro
    main numeric ro {nom = (ODB - ID)/(ODB + ID)};
    main numeric lrB {nom = 8/(1+sqrt(2))*NB*ADB};
    // % Determinação da Indutância [H] pelo Metodo de Wheeler Modificado
    main numeric LswmB {nom = (K1*mi0*pow(NB,2))*ADB/(1+K2*ro)};
    // % Determinação da Resistência Série da Espira [Ohm]
    main numeric RspB {nom = (lrB/WRD)*Rsh};
    main numeric RtrB {nom = (ltrB/WTR)*RS2/2};
    main numeric RdcB {nom = RspB + RtrB};
    main numeric RacB {nom = RspB*(1 + (1/10)*pow((1/wcrit)*w,2))};
    main numeric RtB {nom = RacB + RtrB};
    main numeric FCB {nom = (WTR*WRD)*(floor(NB))};

    main numeric CsB {nom = C23*FCB};
    main numeric Cox1B {nom = (CP3*WRD*lrB)/2};
    main numeric Cox2B {nom = CP3*((WRD*lrB)/2 - FCB) + CP1*WTR*ltrB};

//
    INDUTOR "LI1" (INDUTOR na entrada)
    // % Indutor Octogonal
    main numeric ODI1 {nom= IDN*WRD + 2*(floor(NI1)*WRD + floor(NI1-1)*S) + (1.25
+ 2*(NI1 - floor(NI1)))*(S + WRD)};

    // % Determinação do Diâmetro Médio [m]
    main numeric ADI1 {nom = (ODI1 + ID)/2};
    // % Determinação de ro
    main numeric ro {nom = (ODI1 - ID)/(ODI1 + ID)};
    main numeric lrI1 {nom = 8/(1+sqrt(2))*NI1*ADI1};
    // % Determinação da Indutância [H] pelo Metodo de Wheeler Modificado
    main numeric LswmI1 {nom = (K1*mi0*NI1*NI1)*ADI1/(1+K2*ro)};
    // % Determinação da Resistência Série da Espira [Ohm]
    main numeric Rsh {nom = (RS3*RS4)/(RS3 + RS4)};
    main numeric RspI1 {nom = (lrI1/WRD)*Rsh};
    main numeric RtrI1 {nom = (ltrI1/WTR)*RS2/2};
    main numeric RdcA {nom = RspI1 + RtrI1};
    main numeric wcrit {nom = (3.1/mi0)*((WRD + S)/pow(WRD,2))*Rsh};
    main numeric RacI1 {nom = RspI1*(1 + (1/10)*pow((1/wcrit)*w,2))};
    main numeric RtI1 {nom = RacI1 + RtrI1};
    main numeric FCI1 {nom = (WTR*WRD)*(floor(NI1))};

    // main numeric FCA {nom = (WTR*WRD)*(NI1)};

    main numeric CsI1 {nom = C23*FCI1};
    main numeric Cox1I1 {nom = (CP3*WRD*lrI1)/2};
    main numeric Cox2I1 {nom = CP3*((WRD*lrI1)/2 - FCI1) + CP1*WTR*ltrI1};

//
    INDUTOR "LI2" (INDUTOR no tanque 1)
    // % Indutor Octogonal
    main numeric ODI2 {nom= IDN*WRD + 2*(floor(NI2)*WRD + floor(NI2-1)*S) + (1.25
+ 2*(NI2 - floor(NI2)))*(S + WRD)};

    // % Determinação do Diâmetro Médio [m]
    main numeric ADI2 {nom = (ODI2 + ID)/2};
    // % Determinação de ro
    main numeric ro {nom = (ODI2 - ID)/(ODI2 + ID)};
    main numeric lrI2 {nom = 8/(1+sqrt(2))*NI2*ADI2};
    // % Determinação da Indutância [H] pelo Metodo de Wheeler Modificado
    main numeric LswmI2 {nom = (K1*mi0*NI2*NI2)*ADI2/(1+K2*ro)};
    // % Determinação da Resistência Série da Espira [Ohm]
    main numeric Rsh {nom = (RS3*RS4)/(RS3 + RS4)};
    main numeric RspI2 {nom = (lrI2/WRD)*Rsh};
    main numeric RtrI2 {nom = (ltrI2/WTR)*RS2/2};
    main numeric Rdc2 {nom = RspI2 + RtrI2};
    main numeric wcrit {nom = (3.1/mi0)*((WRD + S)/pow(WRD,2))*Rsh};
    main numeric RacI2 {nom = RspI2*(1 + (1/10)*pow((1/wcrit)*w,2))};

```

```

main numeric RtI2 {nom = RacI2 + RtrI2};
main numeric FCI2 {nom = (WTR*WRD)*(floor(NI2))};

main numeric CsI2 {nom = C23*FCI2};
main numeric Cox1I2 {nom = (CP3*WRD*lrI2)/2};
main numeric Cox2I2 {nom = CP3*((WRD*lrI2)/2 - FCI1) + CP1*WTR*ltrI2};
main numeric CoxI2 {nom = (Cox1 + Cox2)/2};

//      INDUTOR "LI3" (INDUTOR no tanque 2)
//% Indutor Octogonal
main numeric ODI3 {nom= IDN*WRD + 2*(floor(NI3)*WRD + floor(NI3-1)*S) +
(1.25 + 2*(NI3 - floor(NI3)))*(S + WRD)};

//%Determinação do Diâmetro Médio [m]
main numeric ADI3 {nom = (ODI3 + ID)/2};
//% Determinação de ro
main numeric ro {nom = (ODI3 - ID)/(ODI3 + ID)};
main numeric lrI3 {nom = 8/(1+sqrt(2))*NI3*ADI3};
//% Determinação da Indutância [H] pelo Metodo de Wheeler Modificado
main numeric LswmI3 {nom = (K1*mi0*NI3*NI3)*ADI3/(1+K2*ro)};
//% Determinação da Resistência Série da Espira [Ohm]
main numeric Rsh {nom = (RS3*RS4)/(RS3 + RS4)};
main numeric RspI3 {nom = (lrI3/WRD)*Rsh};
main numeric RtrI3 {nom = (ltrI3/WTR)*RS2/2};
main numeric Rdc2 {nom = RspI3 + RtrI3};
main numeric wcrit {nom = (3.1/mi0)*((WRD + S)/pow(WRD,2))*Rsh};
main numeric RacI3 {nom = RspI3*(1 + (1/10)*pow((1/wcrit)*w,2))};
main numeric RtI3 {nom = RacI3 + RtrI3};
main numeric FCI3 {nom = (WTR*WRD)*(floor(NI3))};

main numeric CsI3 {nom = C23*FCI3};
main numeric Cox1I3 {nom = (CP3*WRD*lrI3)/2};
main numeric Cox2I3 {nom = CP3*((WRD*lrI3)/2 - FCI3) + CP1*WTR*ltrI3};
main numeric CoxI3 {nom = (Cox1 + Cox2)/2};

//      INDUTOR "LI4" (INDUTOR após o transistor)
//% Indutor Octogonal
main numeric ODI4 {nom= IDN*WRD + 2*(floor(NI4)*WRD + floor(NI4-1)*S) +
(1.25 + 2*(NI4 - floor(NI4)))*(S + WRD)};

//%Determinação do Diâmetro Médio [m]
main numeric ADI4 {nom = (ODI4 + ID)/2};
//% Determinação de ro
main numeric ro {nom = (ODI4 - ID)/(ODI4 + ID)};
main numeric lrI4 {nom = 8/(1+sqrt(2))*NI4*ADI4};
//% Determinação da Indutância [H] pelo Metodo de Wheeler Modificado
main numeric LswmI4 {nom = (K1*mi0*NI4*NI4)*ADI4/(1+K2*ro)};
//% Determinação da Resistência Série da Espira [Ohm]
main numeric Rsh {nom = (RS3*RS4)/(RS3 + RS4)};
main numeric RspI4 {nom = (lrI4/WRD)*Rsh};
main numeric RtrI4 {nom = (ltrI4/WTR)*RS2/2};
main numeric Rdc2 {nom = RspI4 + RtrI4};
main numeric wcrit {nom = (3.1/mi0)*((WRD + S)/pow(WRD,2))*Rsh};
main numeric RacI4 {nom = RspI4*(1 + (1/10)*pow((1/wcrit)*w,2))};
main numeric RtI4 {nom = RacI4 + RtrI4};
main numeric FCI4 {nom = (WTR*WRD)*(floor(NI4))};

main numeric CsI4 {nom = C23*FCI4};
main numeric Cox1I4 {nom = (CP3*WRD*lrI4)/2};
main numeric Cox2I4 {nom = CP3*((WRD*lrI4)/2 - FCI4) + CP1*WTR*ltrI4};
main numeric CoxI4 {nom = (Cox1 + Cox2)/2};

//tranzudindo para as variaveis circuito
main numeric C1I1var {nom = Cox1I1};
main numeric C2I1var {nom = Cox2I1};
main numeric C3I1var {nom = CsI1};
main numeric LI1var {nom = LswmI1};
main numeric RI1var {nom = RtI1};

main numeric C1I2var {nom = Cox1I2};

```

```

main numeric C2I2var {nom = Cox2I2};
main numeric C3I2var {nom = CsI2};
main numeric LI2var {nom = LswmI2};
main numeric RI2var {nom = RtI2};

main numeric C1I3var {nom = Cox1I3};
main numeric C2I3var {nom = Cox2I3};
main numeric C3I3var {nom = CsI3};
main numeric LI3var {nom = LswmI3};
main numeric RI3var {nom = RtI3};

main numeric C1I4var {nom = Cox1I4};
main numeric C2I4var {nom = Cox2I4};
main numeric C3I4var {nom = CsI4};
main numeric LI4var {nom = LswmI4};
main numeric RI4var {nom = RtI4};

};
probe:
{
    #instance pmeter output (netOUT, 0) { elmt = "Rout" };
    #instance pmeter input_ClasseE (netG, 0) { elmt = "MNO" };
    #instance pmeter trans (netD, 0) { elmt = "MNO" };
    #instance pmeter supplies (netVAL, 0) { elmt = "Val" };
    #instance pmeter pBIAS_DriverF (Vi2, 0) { elmt = "Vin2" };
    #instance pmeter input_DriverF (Vi, 0){ elmt = "Rsint" };
    #instance pmeter gate_ClassF (I1b, 0){ elmt = "MN1" };
    #instance pmeter pBIAS_ClasseE (Vi3, 0) { elmt = "Vin3" };
};
analysis:
{
    harmonic_balance {
        tnom = 27.000000, temp = 27.000000, print_dc_state = 2,
        gmin_stepping = 1, dc_max_iter = 500, iabstol = 1.000000e-12,
        optimization_cont = 1, gmin = 1.000000e-12, conv_err = 0.100000,
        gcomp = 1.000000e-12, stepping = 1, scale = 1.000000e+00,
        print_inventory = 1, print_parameter = 0, print_variable = 0,
print_perf = 1,
        process_spare = 0, log_newton_step = 0,
        deprecated_par_behavior = 1,
        err_print = 2, disable_probes = 0, hb_estim = 2, initial_transient =
0,
        force_hb_converge = 0, osc_start_noise = 1.000000e-04, calc_dc = 1,
algo = 3,
        hb_krylov_residu = 1.0e-04, preserve_hb_memory = 0,
krylov_precond_diag_size = 0,
        krylov_max_iter = 100, over_samp = 2, intermod_order_ = 0,
        multitone_fft = 2, osc_anal = 1, undef_par_behavior=1
    };
};
signal:
{
    rf_carrier { nb_tone = 1, frq1 = Freq, nh1 =10 };
};
specification:
{
    specification_variable { var = [ Freq ] };

    perf PowerOut {expr = 1000*abs(output.p(1,0,0))};
    perf PowerIn {expr = abs(input_DriverF.p(1,0,0))};
    perf PGain {expr = abs(output.p(1,0,0)) / abs(input_DriverF.p(1,0,0))};

    perf Distortion_Value {expr = 1 +(abs(output.v(2,0,0)) /
abs(output.v(1,0,0))) + (abs(output.v(3,0,0)) / abs(output.v(2,0,0)))};

    perf square_wave {expr =
(3*abs(input_ClasseE.v(3,0,0))/abs(input_ClasseE.v(1,0,0)))+(5*abs(input_ClasseE.v(5,0,0))/a
bs(input_ClasseE.v(1,0,0)))};
};

```

```

    perf EfficiencyDC {expr = abs(output.p(1,0,0))/( abs(supplies.p(0,0,0)) +
abs(pBIAS_DriverF.p(0,0,0)) + abs(pBIAS_ClasseE.p(0,0,0)) )};

    perf EfficiencyOverAll {expr = abs(output.p(1,0,0))/( abs(supplies.p(0,0,0))
+ abs(pBIAS_DriverF.p(0,0,0)) + abs(pBIAS_ClasseE.p(0,0,0)) + abs(input_DriverF.p(1,0,0)))};

    perf PAE {expr = (abs(output.p(1,0,0)) - abs(input_DriverF.p(1,0,0)))/(
abs(supplies.p(0,0,0)) + abs(pBIAS_DriverF.p(0,0,0)) + abs(pBIAS_ClasseE.p(0,0,0)) )};

    perf PAE2 {expr = (abs(output.p(1,0,0)) - abs(input_ClasseE.p(1,0,0)))/(
abs(supplies.p(0,0,0)) )};

    perf PowerDC {expr = ( abs(supplies.p(0,0,0)) + abs(pBIAS_DriverF.p(0,0,0)) +
abs(pBIAS_ClasseE.p(0,0,0)))};
    perf GanhoTotal {expr= abs(output.p(1,0,0)) / (abs(input_DriverF.p(1,0,0)))};
    perf GanhoTotal_ClasseE {expr= abs(output.p(1,0,0)) /
(abs(input_ClasseE.p(1,0,0)))};
    perf Out {expr= abs(output.p(1,0,0)) };
    perf In {expr= (abs(input_ClasseE.p(1,0,0)))};

    perf PowerGain_dB { expr = w2dBm(output(1,0,0)) - w2dBm(input_DriverF(1,0,0))
};

    perf PotDC {expr= ( abs(supplies.p(0,0,0)) + abs(pBIAS_DriverF.p(0,0,0)) +
abs(pBIAS_ClasseE.p(0,0,0)) )};
    perf Vout {expr = abs(output.v(1,0,0))};

    goal Power_OUT_Desired {perf="PowerOut", type = "equal", value = 10};
    goal Pot_DC_goal { perf="PowerDC", type = "equal", value = 0};
    goal Ef_DC_goal { perf="EfficiencyDC", type = "equal", value = 1};
    goal PAE_goal { perf="PAE", type = "equal", value = 1};
    goal OverAll_goal { perf="EfficiencyOverAll", type = "equal", value = 1};

};

task:
{
    optimization
    {
        // lista de variaveis a serem otimizadas
        var = [
            NA, NB, BIAS_E, Cout, Cds, W, lZ, W1, lZ1, NI1, NI2, NI3,
NI4, Cenvar, Cen2var, CT1var, CT2var, Cdvar, BIAS_F, BIAS_gateE, Ng_classeE, Ng_classeF
        ]

        // the list of optimizier parameters....
        , max_trial = 600
        , max_iter = 600
        , cp=1
        , mp=0.05
        , NumInd=100
        , tol=1e-10

    };
};
};

```


This document was created with Win2PDF available at <http://www.win2pdf.com>.
The unregistered version of Win2PDF is for evaluation or non-commercial use only.
This page will not be added after purchasing Win2PDF.

Livros Grátis

(<http://www.livrosgratis.com.br>)

Milhares de Livros para Download:

[Baixar livros de Administração](#)

[Baixar livros de Agronomia](#)

[Baixar livros de Arquitetura](#)

[Baixar livros de Artes](#)

[Baixar livros de Astronomia](#)

[Baixar livros de Biologia Geral](#)

[Baixar livros de Ciência da Computação](#)

[Baixar livros de Ciência da Informação](#)

[Baixar livros de Ciência Política](#)

[Baixar livros de Ciências da Saúde](#)

[Baixar livros de Comunicação](#)

[Baixar livros do Conselho Nacional de Educação - CNE](#)

[Baixar livros de Defesa civil](#)

[Baixar livros de Direito](#)

[Baixar livros de Direitos humanos](#)

[Baixar livros de Economia](#)

[Baixar livros de Economia Doméstica](#)

[Baixar livros de Educação](#)

[Baixar livros de Educação - Trânsito](#)

[Baixar livros de Educação Física](#)

[Baixar livros de Engenharia Aeroespacial](#)

[Baixar livros de Farmácia](#)

[Baixar livros de Filosofia](#)

[Baixar livros de Física](#)

[Baixar livros de Geociências](#)

[Baixar livros de Geografia](#)

[Baixar livros de História](#)

[Baixar livros de Línguas](#)

[Baixar livros de Literatura](#)
[Baixar livros de Literatura de Cordel](#)
[Baixar livros de Literatura Infantil](#)
[Baixar livros de Matemática](#)
[Baixar livros de Medicina](#)
[Baixar livros de Medicina Veterinária](#)
[Baixar livros de Meio Ambiente](#)
[Baixar livros de Meteorologia](#)
[Baixar Monografias e TCC](#)
[Baixar livros Multidisciplinar](#)
[Baixar livros de Música](#)
[Baixar livros de Psicologia](#)
[Baixar livros de Química](#)
[Baixar livros de Saúde Coletiva](#)
[Baixar livros de Serviço Social](#)
[Baixar livros de Sociologia](#)
[Baixar livros de Teologia](#)
[Baixar livros de Trabalho](#)
[Baixar livros de Turismo](#)