



**MODELO DE FORMAÇÃO DE PREÇOS PARA SERVIÇOS  
ANCILARES DE RESERVA**

**FÁBIO STACKE SILVA**

**DISSERTAÇÃO DE MESTRADO  
DEPARTAMENTO DE ENGENHARIA ELÉTRICA**

**FACULDADE DE TECNOLOGIA  
UNIVERSIDADE DE BRASÍLIA**

# **Livros Grátis**

<http://www.livrosgratis.com.br>

Milhares de livros grátis para download.

**UNIVERSIDADE DE BRASÍLIA  
FACULDADE DE TECNOLOGIA  
DEPARTAMENTO DE ENGENHARIA ELÉTRICA**

**MODELO DE FORMAÇÃO DE PREÇOS PARA  
SERVIÇOS ANCILARES DE RESERVA**

**FÁBIO STACKE SILVA**

**ORIENTADOR: PABLO CUERVO**

**DISSERTAÇÃO DE MESTRADO EM SISTEMAS ELÉTRICOS DE  
POTÊNCIA**

**PUBLICAÇÃO: PPGENE.DM - 240 A/05  
BRASÍLIA/DF: DEZEMBRO - 2005**

UNIVERSIDADE DE BRASÍLIA  
FACULDADE DE TECNOLOGIA  
DEPARTAMENTO DE ENGENHARIA ELÉTRICA

MODELO DE FORMAÇÃO DE PREÇOS PARA SERVIÇOS  
ANCILARES DE RESERVA

Fábio Stacke Silva

DISSERTAÇÃO DE MESTRADO SUBMETIDA AO DEPARTAMENTO DE ENGENHARIA ELÉTRICA DA FACULDADE DE TECNOLOGIA DA UNIVERSIDADE DE BRASÍLIA, COMO PARTE DOS REQUISITOS NECESSÁRIOS PARA A OBTENÇÃO DO GRAU DE MESTRE.


APROVADA POR:



\_\_\_\_\_  
PABLO CUERVO FRANCO, DOUTOR, ENE/UNB  
(ORIENTADOR)



\_\_\_\_\_  
ANTONIO JOSÉ ALVES SIMÕES COSTA, DOUTOR, UFSC  
(EXAMINADOR EXTERNO)



\_\_\_\_\_  
IVAN MARQUES DE TOLEDO CAMARGO, DOUTOR, ENE/UNB  
(EXAMINADOR INTERNO)

BRASÍLIA, 09 DE DEZEMBRO DE 2005.

## FICHA CATALOGRÁFICA

SILVA, FABIO STACKE

Modelo de Formação de Preços para os Serviços Ancilares de Reserva [Distrito Federal] 2005.

xiv, 125p., 210 x 297 mm (ENE/FT/UnB, Mestre, Sistemas Elétricos de Potência, 2005).

Dissertação de Mestrado – Universidade de Brasília. Faculdade de Tecnologia.

Departamento de Engenharia Elétrica.

1. Sistemas de Potência

2. Serviços Ancilares

3. Método Marginal de Formação de Preços

4. Método *Pay-as-bid* de Formação de Preços

I. ENE/FT/UnB

II. Título (série)

## REFERÊNCIA BIBLIOGRÁFICA

SILVA, F. S. (2005). Modelo de Formação de Preços para os Serviços Ancilares de Reserva. Dissertação de Mestrado em Sistemas Elétricos de Potência, Publicação PPGENE.DM - 240 A/05, Departamento de Engenharia Elétrica, Universidade de Brasília, Brasília, DF, xiv, 125p.

## CESSÃO DE DIREITOS

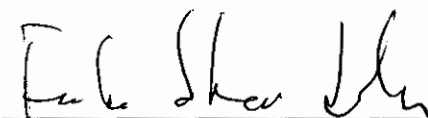
AUTOR: Fabio Stacke Silva.

TÍTULO: Modelo de Formação de Preços para os Serviços Ancilares de Reserva.

GRAU: Mestre

ANO: 2005

É concedida à Universidade de Brasília permissão para reproduzir cópias desta dissertação de mestrado e para emprestar ou vender tais cópias somente para propósitos acadêmicos e científicos. O autor reserva outros direitos de publicação e nenhuma parte dessa dissertação de mestrado pode ser reproduzida sem autorização por escrito do autor.



Fabio Stacke Silva

CCSW 05 lote 3 bloco B apto 201, Setor Sudoeste.

70.680-550 Brasília – DF – Brasil.

## **RESUMO**

### **MODELO DE FORMAÇÃO DE PREÇOS PARA SERVIÇOS ANCILARES DE RESERVA DE POTÊNCIA**

Este trabalho propõe uma abordagem visando à formação de preços dos serviços ancilares de reserva de potência diferente da atualmente praticada no setor. A idéia principal é assegurar remuneração suficiente aos agentes supridores e ao mesmo tempo reduzir o preço pago por este serviço de forma a atender a confiabilidade requerida. A abordagem está baseada na criação de um mercado de eletricidade para este serviço de reserva de potência. Neste novo modelo, agentes participantes do mercado ofertam preços de disponibilidade de fornecimento de vários serviços de reserva para garantir a confiabilidade necessária definida pelo regulador. Esta abordagem permite gerar uma economia significativa do custo de operação do Sistema Interligado Nacional sem prejudicar a qualidade no fornecimento de energia.

A metodologia proposta neste trabalho supõe uma estrutura de mercado na qual os provedores podem ofertar vários tipos distintos de reservas operativas, visando atender os serviços ancilares de regulação secundária, terciária e complementar. A regulação primária não é considerada como possível participante do mercado de serviços uma vez que usualmente este serviço é considerado obrigatório e sem remuneração prevista.

Esta metodologia incorpora interações entre os mercados de reservas e energia (*pool* – contratos bilaterais). No mercado de reserva é permitido que ofertas competitivas de maior qualidade possam ser aceitas também para atender o requisito de reservas de menor qualidade, possibilitando uma economia no custo total do provimento dos serviços ancilares de regulação. O modelo está desenhado para evitar uma possível reversão de preços entre serviços de reserva. Dado que a rede de transmissão afeta preços de serviços, o modelo também incorpora o efeito de perdas de transmissão, tensão e limites de capacidade de geração e transmissão.

Duas metodologias de formação de preço dentro do mercado de reserva de potência são analisadas: Uma aborda o clássico modelo marginalista e outra aborda o modelo não

marginalista conhecido como *Pay-as-Bid* (“pague como ofertado”). As duas abordagens são observadas em diferentes condições operativas que envolvem também o efeito da contratação bilateral entre agentes produtores (geradores) e agentes consumidores (cargas).

Análises comparativas são apresentadas considerando: 1) Existência ou não de substituição entre serviços nos mercados de reservas. 2) Metodologia do faturamento da energia disponibilizada para fornecer o serviço ancilar de reserva de potência como sendo por método marginalista ou método *Pay-as-Bid*. O modelo proposto em geral permite que os agentes participantes do mercado possam planejar seus portfólios de forma a reduzir pagamentos ou incrementar suas receitas.

Os resultados mostram que o custo total a ser pago pelo fornecimento do serviço de reserva através do método marginalista apresenta valores maiores que o custo total a ser pago por este serviço através de uma abordagem *Pay-as-Bid*. Também a possibilidade de substituição garante menores pagamentos para as cargas.

Também é mostrado pelos resultados que é possível obter uma economia na operação de sistemas de potência considerando a existência de um mercado para a oferta de serviços ancilares de reserva de potência. É mostrado que de fato, a forma sugerida de operar o sistema pode gerar uma economia nos custos de perto de 5 % em relação ao método atual se for considerado o método marginalista com uma oferta de serviço ancilar de reserva de potência e de até 32 % se for considerado o método *Pay-as-bid*. Esta diferença pode se acentuar caso um maior número de serviços de reserva sejam incluídos no mercado de serviços ancilares de reserva de potência. Para as simulações do modelo é utilizado o sistema teste IEEE-5 Barras e IEEE-30 Barras.

## **ABSTRACT**

### **PRICING MODEL MARKET FOR RESERVE ANCILLARY SERVICES**

In this study is presented a pricing model considering the simultaneous interaction of pool, bilateral and reserve markets in a power system. Prices and dispatches are obtained considering characteristics of the transmission network such as topology, voltage levels, losses and generation capacity as well as transmission line capacity limits. It is suggested a reserve market composed of several services. The characterization of these services is previously defined by the regulator and is based on the quality of their response. Total forecasted amounts of reserve services required by the system are supposed known. The suggested model considers the possibility of substitution among reserve services but does not allow price reversal between these services.

Supposing a perfect market behavior, or in other words, inexistence of market power, the model is first analyzed from the point of view of marginal pricing approach in terms of economic indexes as prices, revenues and payments. These indexes are compared with the ones obtained when the model is adapted to work through a pay-as-bid pricing approach.

The pay-as-bid version of this model is implemented through an integration process that takes into consideration the non-linear characteristic existing in the transmission network due to transmission losses and voltage behaviors. The integration process allows also to unbundling the impact of several services including pool dispatch and bilateral contracts.

Results show that one of the main advantages of this approach is the fact that agents can better plan their portfolios of products to increase revenues (generators) or minimize payments (loads). From the ISO point of view, it is possible to know the impact of different levels of total bilateral trades, generation and transmission capacity on reserve and energy prices. Load payments under different conditions are in general lower through a pay-as-bid pricing approach. The possibility of considering substitution among reserve prices allows lower load payments as well. The suggested model is tested with two systems including the IEEE 30-Bus system and results are compared with the results obtained by



the procedure based on the current rules for allocating reserve in a real system. In this case, economies obtained when using the suggested method are around 33%. The possibility of analyzing the impact of several operating and market conditions on payments and revenues of agents in the system is one of the main features of this approach.

## SUMÁRIO

1 - INTRODUÇÃO.....	1
2 - REVISÃO BIBLIOGRÁFICA .....	5
2.1 - ESTADO DA ARTE.....	6
2.2 - MODELO BRASILEIRO: [11].....	7
2.3 - MODELO TEÓRICO 01: PARTICIPAÇÃO DAS CARGAS.....	14
2.4 - MODELO TEÓRICO 02: DESPACHO EM TEMPO REAL.....	15
2.5 - MODELO TEÓRICO 03: LEILÕES EM TEMPO REAL.....	16
3 - MODELAGEM.....	17
3.1 - OFERTAS DOS MERCADOS DE ENERGIA E SERVIÇOS DE RESERVA... 17	
3.1.1 - Mercado de Serviços de Reserva .....	18
3.2 - CARACTERÍSTICA DO SISTEMA DE TRANSMISSÃO .....	20
3.3 - CARACTERÍSTICA DO MERCADO DE RESERVA .....	21
3.4 - CARACTERÍSTICA DOS CONTRATOS.....	23
3.5 - CARACTERÍSTICA DOS GERADORES.....	24
3.6 - MÉTODO DE FORMAÇÃO DE PREÇOS.....	26
3.6.1 - Método Marginal ( <i>Uniform Pricing</i> ) .....	26
3.6.2 - Método <i>Pay-as-Bid</i> (“Pague como ofertado”) .....	30
3.7 - IMPLEMENTAÇÃO .....	36
4 - ANÁLISE DAS SIMULAÇÕES.....	39
4.1 - DADOS DE ENTRADA - IEEE 5 BARRAS .....	39
4.2 - DADOS DE SAÍDA - IEEE 5 BARRAS .....	41
4.2.1 - Método Marginal ( <i>Uniform Pricing</i> ) .....	42
4.2.2 - Método <i>Pay-as-Bid</i> (“Pague como ofertado”) .....	65
4.3 - DADOS DE ENTRADA - IEEE 30 BARRAS .....	69
4.4 - DADOS DE SAÍDA - IEEE 30 BARRAS .....	70
4.4.1 - Método Marginal ( <i>Uniform Pricing</i> ) .....	70
4.4.2 - Método <i>Pay-as-Bid</i> (“Pague como ofertado”) .....	79
5 - CONCLUSÕES.....	84

<b>5.1 - RECOMENDAÇÕES.....</b>	<b>90</b>
<b>REFERÊNCIAS BIBLIOGRÁFICAS.....</b>	<b>91</b>
<b>APÊNDICE.....</b>	<b>93</b>
<b>ANEXO 01 – IEEE 5 BARRAS.....</b>	<b>93</b>
<b>ANEXO 02 – IEEE 30 BARRAS.....</b>	<b>108</b>

## LISTA DE TABELAS

Tabela 3.1 – Tipo de reserva de potência. ....	19
Tabela 4.1 – Dados das LTs. ....	39
Tabela 4.2 – Dados dos geradores. ....	40
Tabela 4.3 – Dados de cargas. ....	40
Tabela 4.4 – Dados dos Contratos Bilaterais. ....	41
Tabela 4.5 – Parcela das cargas atendidas através do <i>pool</i> . ....	41
Tabela 4.6 – Operação sem demanda de reserva de potência (condição inicial). ....	43
Tabela 4.7 – Operação com regras vigentes e demanda próxima à barra 1. ....	44
Tabela 4.8 – Operação com regras vigentes e demanda próxima à barra 2. ....	45
Tabela 4.9 – Operação com regras vigentes e demanda próxima à barra 3. ....	46
Tabela 4.10 – Operação com regras vigentes e demanda próxima à barra 4. ....	48
Tabela 4.11 – Operação com regras vigentes e demanda próxima à barra 5. ....	49
Tabela 4.12 – Operação pelo método marginal, com 1 serviço de reserva de potência. ....	50
Tabela 4.13 – Operação pelo método marginal, com 2 serviços de reserva de potência. ....	53
Tabela 4.14 – Operação pelo método marginal, com interação entre mercados, com 2 serviços de reserva de potência. ....	55
Tabela 4.15 – Operação para aumento de dez vezes das LTs que interligam a barra 1. ....	58
Tabela 4.16 – Operação para limite em 300 MW do gerador da barra 2. ....	59
Tabela 4.17 – Operação para perda de circuito da LT 1-4. ....	61
Tabela 4.18 – Operação para 94% do mercado contratado bilateralmente. ....	63
Tabela 4.19 – Operação para 47% do mercado contratado bilateralmente. ....	64
Tabela 4.20 – Operação pelo método <i>Pay-as-Bid</i> , para 2 serviços de oferta de reserva. ....	66
Tabela 4.21 – Operação pelo método <i>Pay-as-Bid</i> , para 2 serviços de oferta de reserva de potência e 47% do mercado contratado bilateralmente. ....	67
Tabela 4.22 – Operação sem demanda de reserva de potência. ....	70
Tabela 4.23 – Operação pelo método marginal, com 1 serviço de reserva de potência. ....	72
Tabela 4.24 – Operação pelo método marginal, com contratação bilateral e com 2 serviços de reserva de potência. ....	76
Tabela 4.25 – Operação pelo método <i>Pay-as-bid</i> , com contratação bilateral e com 2 serviços de reserva de potência. ....	80
Tabela 5.1 – Pré-operação do sistema sem demanda de reserva de potência ....	85

Tabela 5.2 – Geração dos agentes do sistema para um aumento de dez vezes as distâncias das LTs que interligam a barra 1 ao sistema.....	85
Tabela 5.3 – Operação com 1 serviço de reserva de potência. ....	86
Tabela 5.4 – Operação do sistema com 2 serviços de reserva de potência.....	86
Tabela 5.5 – Operação para limite em 300 MW da geração da barra 2. ....	88
Tabela 5.6 – Operação para contingência da perda de circuito da LT 1-4. ....	88
Tabela 5.7 – Operação do sistema considerando os contratos bilaterais.....	89

## LISTA DE FIGURAS

Figura 2.1 – Processo de administração dos serviços ancilares.....	9
Figura 3.1 – Diagrama do preço da energia vs geração de cada unidade geradora.....	30
Figura 3.2 – Análise gráfica do processo de integração das curvas de custo incremental de geração das unid. geradoras .....	31
Figura 3.3 – Processo simplificado de integração.....	36
Figura 3.4 – Variações dos modelos para o cálculo dos serviços ancilares de reserva de potência.....	37
Figura 4.1 – Diagrama unifilar do sistema IEEE 5 barras .....	41
Figura 4.2 – Diagrama unifilar do sistema IEEE 30 barras .....	70

## LISTA DE SÍMBOLOS

- $c_{0i}$  - custo fixo para o gerador “i”: [\$/h];
- $a_i$  - custo que o gerador “i” tem para produzir 1 MWh: [\$/MWh];
- $b_i$  - custo que o gerador “i” tem para produzir 1 MW<sup>2</sup>h: [\$/MW<sup>2</sup> h].
- C - Função oferta de geração ou disponibilidade de geração;
- $P_{Gi}$  - Potência ativa gerada pela unidade “i”: [MW];
- $P_{Di}$  - Potência ativa consumida pela carga “j”: [MW];
- $RR_i$  - Reserva de regulação disponibilizada pela unidade “i”: [MW];
- $RG_i$  - Reserva girante disponibilizada pela unidade “i”: [MW];
- $NG_i$  - Reserva não girante disponibilizada pela unidade “i”: [MW];
- $RC_i$  - Reserva complementar disponibilizada pela unidade “i”: [MW];
- $R^{RR}$  - Total de reserva de regulação solicitada pelo sistema: [MW];
- $R^{RG}$  - Total de reserva girante solicitada pelo sistema: [MW];
- $R^{NG}$  - Total de reserva não girante solicitada pelo sistema: [MW];
- $R^{RC}$  - Total de reserva complementar solicitada pelo sistema: [MW];
- ME - Número de geradores que provem energia;
- M1 - Número de geradores que provem reserva de regulação;
- M2 - Número de geradores que provem reserva girante;
- M3 - Número de geradores que provem reserva não girante;
- M4 - Número de geradores que provem reserva de substituição;
- $\lambda^{RR}$  - Multiplicador de Lagrange referente ao preço da reserva RR: [\$/MWh];
- $\lambda^{RG}$  - Multiplicador de Lagrange referente ao preço da reserva RG: [\$/MWh];
- $\lambda^{NG}$  - Multiplicador de Lagrange referente ao preço da reserva NG: [\$/MWh];
- $\lambda^{RC}$  - Multiplicador de Lagrange referente ao preço da reserva RC: [\$/MWh];
- $\lambda_i^P$  - Multiplicador de Lagrange referente ao preço da energia ativa: [\$/MWh];
- $\lambda_i^Q$  - Multiplicador de Lagrange referente ao preço da energia reativa: [\$/MWh];
- $MCP_{RR}$  - *Market Clearing Price* referente ao preço da reserva RR: [\$/MWh];
- $MCP_{RG}$  - *Market Clearing Price* referente ao preço da reserva RG: [\$/MWh];
- $MCP_{NG}$  - *Market Clearing Price* referente ao preço da reserva NG: [\$/MWh];
- $MCP_{RC}$  - *Market Clearing Price* referente ao preço da reserva RC: [\$/MWh];
- $P_i$  - Potência ativa: [MW];
- $Q_i$  - Potência reativa: [MVA];
- $S_i$  - Potência aparente: [MVA];

## 1 - INTRODUÇÃO

Atualmente, no Brasil, a formação de preços dos serviços ancilares de reserva de potência é calculada através do modelo estabelecido pela Agência Nacional de Energia Elétrica - ANEEL e realizado pelo Operador Nacional do Sistema - ONS. Este modelo encontra-se no Módulo 14 dos Procedimentos de Rede, documento que explicita os critérios e procedimentos necessários para a operação do SIN. Com isso, hoje, os serviços ancilares considerados são: o controle primário e secundário de frequência, e suas reservas associadas; a reserva de potência *Black Start*; a reserva de potência de prontidão; e o suporte de reativos.

O controle de frequência é um controle a partir do Controle Automático de Geração - CAG. Este serviço emite uma resposta de regulação primária dos geradores e o amortecimento natural da carga com a frequência. O controle primário de frequência é o controle realizado por meio de reguladores automáticos de velocidade das unidades geradoras, objetivando limitar a variação da frequência quando da ocorrência de desequilíbrio entre a carga e a geração. O controle secundário de frequência é o controle realizado pelas unidades geradoras participantes do CAG, destinado a restabelecer a frequência do sistema ao seu valor programado e manter e/ou restabelecer os intercâmbios de potência ativa aos valores programados. A reserva de potência *Black Start* é aquela que entra em operação no tempo que a usina leva para sair da parada total até a sincronização de suas máquinas geradoras. No caso da reserva de potência de prontidão, o Procedimento de Rede estabelece que todas as usinas sincronizadas ao Sistema Interligado Nacional - SIN devem promover esta reserva e despachá-las sempre que solicitado pelo ONS. Tal despacho será contabilizado e liquidado pela Câmara de Comercialização de Energia Elétrica - CCEE, via conta Encargos de Serviços do Sistema - ESS, auditado e aprovado pela ANEEL, sendo este ressarcimento dado pelas regras de mercado vigentes naquele momento.

Também existem outros modelos como em [1], o que sugere a participação das cargas na reserva de potência; em [2], onde o que se contabiliza como reserva é apenas o que foi efetivamente despachado, contabilizado em tempo real, e não o que foi oferecido previamente em contratos que estipulam as taxas oferecidas para prover reserva de



potência; e em [9], que expõe um sistema de leilões de preços em tempo real. No mercado atacadista o operador independente do sistema (*independent system operator* - ISO) determina a reserva de potência para a operação do sistema. Em seguida as companhias geradoras ofertam seus preços para esta determinada reserva de potência. O operador determina quais geradores possuem a melhor relação custo-benefício para fornecer o serviço. Fechado o leilão, o operador autoriza o despacho da usina geradora contabilizando e liquidando o preço de geração da reserva de potência. Caso não seja fechado o leilão, há a renovação de todo o processo. Nestes modelos podem haver pontos negativos como um sistema de medição e controle complexo; o serviço pode ficar descoberto e em uma eventual contingência mais severa o sistema pode não possuir reserva de potência necessária para o restabelecimento; e um conflito entre o tempo de todo o processo e o tempo que a contingência exige para o restabelecimento do sistema.

Este trabalho propõe um modelo para formação de preços dos serviços ancilares de reserva de potência em relação ao modelo atualmente praticado no setor elétrico brasileiro. O modelo sugere um mercado integrado de energia e serviços de reserva como ferramenta para a formação de preços destes produtos visando reduzir os custos e garantir a confiabilidade do sistema. Tal mudança pode gerar uma economia significativa do custo de operação do SIN sem prejudicar a qualidade no fornecimento de energia.

Assim, a proposta é criar um mercado para os agentes geradores também ofertarem preços para os serviços ancilares de reserva de potência e, com isso, no momento do despacho pelos centros de operação do ONS, existir um conceito econômico, além do técnico, que reduz o custo da conta ESS e da operação do sistema. Para isto, a metodologia apresentada neste trabalho supõe uma estrutura de mercado na qual os provedores podem ofertar três tipos distintos de reservas operativas, visando atender os serviços ancilares de regulação secundária, terciária e complementar. A regulação primária não é considerada como possível participante do mercado de serviços uma vez que usualmente este serviço é considerado obrigatório e sem remuneração prevista.

A metodologia aqui sugerida contempla a possibilidade de substituição entre tipos de serviços de reserva, de forma a permitir ofertas competitivas de serviços de maior qualidade. Por exemplo, um agente gerador que oferta um serviço de maior qualidade e

menor preço pode atender uma solicitação de um serviço de menor qualidade, possibilitando uma economia no custo total do provimento dos serviços ancilares de regulação.

São utilizadas diferentes condições operativas que envolvem também o efeito das perdas de transmissão. Percebe-se que ao incluir uma parcela de perdas no sistema de transmissão e distribuição, haverá uma redistribuição dos geradores a serem despachados. Uma vez que um gerador muito barato se encontra distante do centro de carga, este pode não ser despachado devido às perdas na transmissão. Tal equacionamento depende do ponto de operação em que encontra o sistema, o qual é resolvido pela análise do sistema de potência.

O modelo é também analisado do ponto de vista que considera a existência de contratos bilaterais entre agentes produtores (geradores) e agentes consumidores (cargas) o que pode considerar limites de geração neste sistema. A divisão entre máquinas que geram no mercado *pool* e máquinas que geram no mercado de contratos bilaterais cria uma restrição que impõe limites mínimos de geração para essas máquinas contratadas. Esse limite pode ocasionar uma mudança no custo de operação do sistema na medida em que máquinas do mercado *pool* poderiam ser despachadas e não entram em operação devido a outras que estão com contratos bilaterais e são obrigadas a operar. No cômputo final, o somatório pode se alterar porque para cada MW de uma máquina que é despachada com um contrato bilateral, torna menor o despacho total no mercado *pool*, de forma a atender a demanda total do sistema.

Outro aspecto abordado neste trabalho é a Taxa de Tomada de Carga das Unidades Geradoras. A capacidade de tomada de carga de uma unidade geradora pode variar muito, dependendo de suas características de projeto. Usinas hidrelétricas de baixa altura de queda com conduto forçado curto podem ser sincronizadas e carregadas muito rapidamente. As usinas de grande altura, com conduto forçado longo, são limitadas no aumento de carga pela taxa de aceleração da água no conduto forçado, mas ainda pode-se considerar que possuem uma resposta rápida. Geradores a diesel na ordem de 5 MW podem ser postos em funcionamento e carregados a plena carga em menos de um minuto. Por outro lado, a

geração térmica com vapor reaquecido é geralmente limitada ao crescimento contínuo de carga na ordem de 1 a 3 % da potência nominal da unidade por minuto.

Duas metodologias de formação de preço dentro do mercado de reserva de potência são analisadas: Uma aborda o clássico modelo marginalista (*uniform pricing*) e outra aborda o modelo não marginalista conhecido como *Pay-as-Bid* (“pague como ofertado”). As duas abordagens

Finalmente, análises comparativas são apresentadas considerando: 1) existência ou não de transferência de serviços nos mercados de reservas; e 2) metodologia do faturamento da energia gerada para fornecer o serviço ancilar de reserva de potência como sendo por método marginalista ou método *Pay-as-Bid* quando aplicados aos casos em 1).

Sendo o custo dos serviços ancilares responsável por 5 % a 25 % do custo total de operação do sistema, tal economia pode chegar a valores significativos. Esta diferença ainda pode se acentuar caso um maior número de serviços de reserva sejam incluídos no mercado de serviços ancilares de reserva de potência. Assim, além de prover os benefícios econômicos há também melhorias técnicas para fomentar o fornecimento desse tipo de serviço na criação de um ambiente de mercado. O resultado é maior confiabilidade e menor custo de operação do sistema.

## 2 – REVISÃO BIBLIOGRÁFICA

Na literatura, existem várias definições sobre serviços ancilares. Embora nestas definições alguns aspectos possam variar, normalmente se aceita na prática que os serviços ancilares são os recursos e ações que garantem a continuidade do fornecimento, a segurança do sistema e a manutenção dos valores de frequência e tensão. Desta forma, os serviços ancilares englobam vários serviços, como regulação primária, regulação secundária, suporte de reativo para controle de tensão, suprimento de perdas, reservas de contingências e capacidade de restauração autônoma (*Black Start*).

Com a introdução de ambientes competitivos no setor elétrico, os serviços ancilares passaram a serem considerados separadamente do fornecimento da energia, uma vez que o seu provimento acarreta custos aos provedores, além de afetar a eficiência das unidades geradoras. Em ambientes de mercado, torna-se importante identificar e classificar os serviços ancilares e atribuir-lhes um preço ou valor, de modo que possam ser comercializados ou pagos individualmente, evitando pagamentos múltiplos sobre o mesmo serviço.

Outra exigência em relação aos serviços ancilares é definir quem são os provedores e os usuários destes serviços. É necessário também fazer a distinção entre os serviços imprescindíveis ao funcionamento do sistema, os quais devem ser responsabilidade do operador da rede, e aqueles que são requeridos por consumidores individuais.

Atualmente um grande problema tem sido a diferença entre a programação para o despacho das unidades geradoras e o que é efetivamente despachado. De acordo com [10], conceitualmente, são os serviços ancilares de reserva de potência que cobrem essa diferença. Vários fenômenos criam esse desequilíbrio entre a carga e a geração no mercado elétrico competitivo. Desde que cada desequilíbrio possui uma “assinatura temporal” diferente, a melhor solução é tratá-las separadamente. Assim, o operador do sistema pode usar diferentes serviços ancilares para lidar com este problema.

O serviço de regulação é designado para cuidar de flutuações rápidas na carga e pequenas variações de geração. Esse serviço ajuda a manter a frequência do sistema no seu valor

nominal e reduzir mudanças inadvertidas nos sistemas de potência. Geradores podem aumentar ou reduzir sua geração rapidamente para prover este serviço. Estes precisam estar conectados a um equipamento que governe toda a operação. Tipicamente é usado o Controle Automático de Geração - CAG.

Também, os serviços de reserva são designados para cuidar de grandes e imprevisíveis deficiências de potência que poderiam prejudicar a estabilidade do sistema de potência. Obter reserva de potência, no entanto, pode ser considerada uma forma de ação preventiva e segura.

A seguir são apresentados alguns modelos estrangeiros e o modelo brasileiro atualmente praticado. Por fim, são descritos também modelos teóricos de diferentes autores que representam a formulação matemática para a formação de preços no mercado de serviços ancilares de reserva de potência.

## **2.1 – ESTADO DA ARTE**

De acordo com [3], os primeiros mercados que surgiram no Chile, Inglaterra e País de Gales, foram estruturas tipo *pool*. Os estados de Victoria e New South Wales na Austrália também operam através do *pool*. Os mercados da Nova Zelândia, Pensilvânia-Nova Jersey-Maryland (PJM) e Nova York nos Estados Unidos e da maioria dos países da América Latina operam em estruturas mistas, com predominância do *pool*. Nestes mercados, o despacho da geração e os preços do mercado são definidos pela interação entre a oferta e a demanda através de um modelo de otimização. Assim como as estruturas de mercado variam, o papel do operador independente do sistema também pode variar.

Nos Estados Unidos da América, a *North American Electric Reliability Council* – NERC define dois tipos de serviços ancilares: acompanhamento da carga e serviço de estabilidade da rede. O acompanhamento da carga é usado para a geração seguir as variações da carga do sistema durante o dia. O serviço de estabilidade se refere ao uso de equipamentos especiais para a manutenção da estabilidade e restabelecimento do sistema de transmissão. Esses equipamentos especiais podem incluir estabilizadores, bancos de resistores dinâmicos e equipamentos *Flexible AC Transmission* – FACTS. O critério de operação consiste em manter uma margem de reserva suficiente para cobrir as variações requeridas

pelo sistema no ponto de operação escolhido. A reserva mínima de operação requerida pode variar entre as regiões.

## **2.2 – MODELO BRASILEIRO: [20]**

Conforme o estabelecido no módulo 14 dos Procedimentos de Rede, em [20], no Brasil cabe ao Operador Independente do Sistema, o ONS, a contratação e administração dos serviços ancilares necessários à operação do Sistema Interligado Nacional. Em decorrência desta missão e da regulamentação da ANEEL, o ONS deverá estabelecer os procedimentos para os arranjos comerciais dos serviços ancilares providos pelos Agentes Prestadores de Serviços Ancilares, a celebração e administração dos Contratos de Prestação de Serviços Ancilares - CPSA e a apuração mensal referente aos serviços ancilares.

Na definição dos serviços ancilares foram adotadas premissas que refletem a garantia de operacionalidade do Sistema Interligado Nacional. Assim sendo, foram estabelecidos segundo a regulamentação vigente os seguintes serviços ancilares:

- (a) Os controles primário e secundário de frequência, e suas reservas associadas;
- (b) A reserva de prontidão;
- (c) O suporte de reativo;
- (d) Auto-restabelecimento das unidades geradoras (*Black Start*).

O controle primário de frequência é o controle realizado por meio de reguladores automáticos de velocidade das unidades geradoras, objetivando limitar a variação da frequência quando da ocorrência de desequilíbrio entre a carga e a geração. O controle secundário de frequência é o controle realizado pelas unidades geradoras participantes do CAG, destinado a restabelecer a frequência do sistema ao seu valor programado e manter e/ou restabelecer os intercâmbios de potência ativa aos valores programados. A Reserva de Potência para Controle Primário é a provisão de reserva de potência ativa efetuada pelas unidades geradoras para realizar o controle primário de frequência. A Reserva de Potência para Controle Secundário é a provisão de reserva de potência ativa efetuada pelas unidades geradoras participantes do CAG, para realizar o controle secundário de frequência e/ou de intercâmbios líquidos programados de potência ativa entre áreas de controle. A Reserva de Prontidão é a disponibilidade de unidades geradoras com o objetivo de recompor as

reservas de potência primária ou secundária do sistema, em caso de indisponibilidade ou redeclaração de geração, se atingido o limite de provisão de reserva de potência ativa do sistema. O Suporte de Reativo é o fornecimento ou absorção de energia reativa, destinada ao controle de tensão da rede de operação, mantendo-a dentro dos limites de variação estabelecidos nos Procedimentos de Rede.

São considerados serviços ancilares de suporte de reativo aqueles providos pelas seguintes fontes:

- (a) Unidades geradoras fornecendo potência ativa;
- (b) Unidades geradoras operando como compensadores síncronos;
- (c) Equipamentos para controle de tensão dos Concessionários de Transmissão.

Os equipamentos dos concessionários de transmissão destinados ao controle de tensão e do fluxo de potência, que fazem parte de suas respectivas concessões, serão remunerados pelas mesmas regras e procedimentos aplicados às instalações de transmissão. Esses ativos serão remunerados pelos encargos associados aos Contratos de Prestação de Serviços de Transmissão - CPST.

A Figura 2.1, a seguir, ilustra o processo de administração dos serviços ancilares providos pelos Agentes Prestadores de Serviços Ancilares, mostrando inclusive o relacionamento existente entre as diferentes entidades nesse processo.

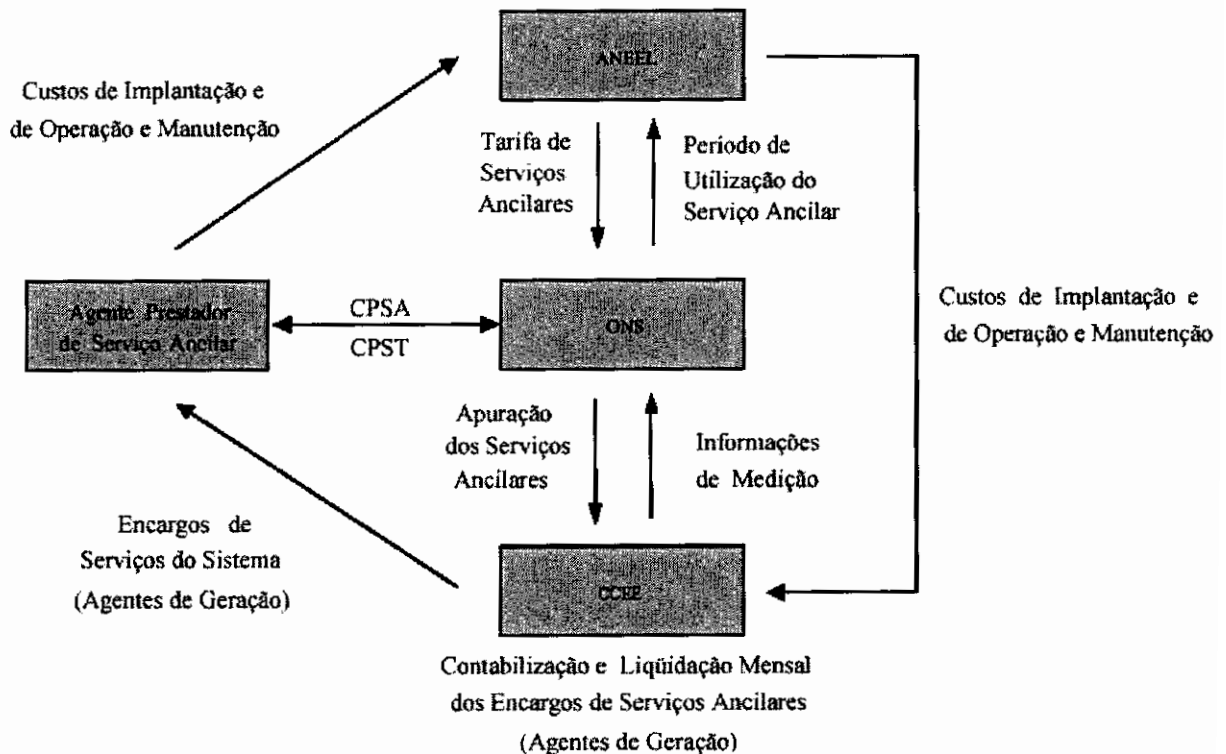


Figura 2.1 – Processo de administração dos serviços ancilares.

A seguir é apresentada uma descrição de cada reserva de potência, sua quantificação e sua alocação de acordo com [20]:

### Reserva Primária (R1)

Esta parcela destina-se à regulação da frequência do sistema interligado pela atuação dos reguladores de velocidade das unidades geradoras do sistema (regulação primária).

### QUANTIFICAÇÃO

A Reserva Primária é igual a 1% da Responsabilidade Própria de Geração - RPG.

$$R_{1k} = 0,01.RPG_k \quad (2.1)$$

Em que:

$R_{1k}$  - Reserva Primária de responsabilidade do Agente Gerador k: [MW];



$RPG_k$  - Carga própria do Agente Distribuidor  $k$  + contratos de fornecimento - contratos de recebimento: [MW].

## ALOCAÇÃO

A R1 deve ser necessariamente alocada no próprio Agente Gerador.

Cada Agente Gerador (Sistema Interligado e ITAIPU Binacional) deve distribuir o valor desta parcela por todas as unidades geradoras com regulador de velocidade desbloqueado.

No caso de ITAIPU, a reserva primária será alocada como segue:

$$RI(50\text{ Hz}) = RI(\text{Itaipu}) \cdot \frac{N(50\text{ Hz})}{N(50\text{ Hz}) + N(60\text{ Hz})} \quad (2.2)$$

$$RI(60\text{ Hz}) = RI(\text{Itaipu}) \cdot \frac{N(60\text{ Hz})}{N(50\text{ Hz}) + N(60\text{ Hz})} \quad (2.3)$$

Em que:

$N(50\text{ Hz})$  - número de unidades geradoras sincronizadas de 50 Hz;

$N(60\text{ Hz})$  - número de unidades geradoras sincronizadas de 60 Hz.

## UTILIZAÇÃO

A utilização desta parcela é feita automaticamente pelos reguladores de velocidade das unidades geradoras, não sendo portanto necessário estabelecer critérios para a sua utilização.

### **Reserva Secundária (R2)**

Esta parcela tem a função de recuperar a frequência do sistema, alterada pelas variações momentâneas ou de curta duração da carga, permitindo ao controle secundário (CAG) uma atuação correta no sentido de manter os intercâmbios e a frequência dentro de valores programados.

## QUANTIFICAÇÃO

Cada Agente Gerador é responsável por uma Reserva Secundária igual a 2,5% da sua responsabilidade própria de geração (RPG), acrescida de 1,5% da carga própria do Agente Distribuidor conforme indicado na expressão a seguir:

$$R_{2k} = 0,025.RPG_k + 0,015.CP_k \quad (2.4)$$

Em que:

$R_{2k}$  - Reserva Secundária de responsabilidade do Agente Gerador k: [MW];

$CP_k$  - Carga própria do Agente Distribuidor k : [MW].

## ALOCAÇÃO

Esta parcela deve se constituir de reserva girante, devendo obrigatoriamente ser alocada em unidades sob o controle do CAG. Em cada área de controle deve ser alocado o valor correspondente à R2 da respectiva área de controle. É necessário que, para o balanço da R2 pela área de controle, sejam verificados os contratos de recebimento e fornecimento dos Agentes que a compõem. Essa medida tem por objetivo a solicitação pelos Agentes recebedores aos Agentes fornecedores, da parcela de R2 correspondente aos 2,5% do valor de contrato.

Desta forma, poderão ser caracterizadas as áreas de controle recebedoras e áreas de controle fornecedoras. Considerando esse fato, as áreas de controle recebedoras podem, em condições normais, programar em cada hora a demanda contratada com as respectivas áreas de controle fornecedoras, mais 2,5% deste valor, devendo esta ser mantida na área de controle recebedora.

Relativamente ao contrato com ITAIPU, as áreas de controle do Sudeste devem solicitar essa parcela ao COSR-SE e as áreas de controle do Sul devem solicitar ao COSR-S. Ficará a critério da área de controle recebedora a solicitação ou não desta parcela, dependendo de sua folga de geração no momento.

Cada Agente de Operação deve alocar a totalidade de sua R2 em uma área de controle a qual pertence. A parcela R2 de ITAIPU ficará alocada em ITAIPU - 60 Hz enquanto esta estiver sob o controle do CAG do COSR-SE, como segue:

$R2 (\text{Setor } 60 \text{ Hz}) = R2 (\text{ITAIPU}) - 2,5\% \text{ INTERCÂMBIO ITAIPU/ANDE};$

$R2 (\text{Setor } 50 \text{ Hz}) = 2,5\% \text{ INTERCÂMBIO ITAIPU/ANDE} + R2 (\text{ANDE}).$

Por necessidade do sistema o CNOS poderá alocar a parcela R2 (Setor 60 Hz - total ou em parte) nas unidades sob controle do COSR-SE. Na situação em que ITAIPU - 60 Hz estiver fora do CAG do COSR-SE, a parcela R2 (Setor 60 Hz) deve ser alocada nas usinas da área de controle do COSR-SE sob CAG.

## UTILIZAÇÃO

A utilização desta parcela é feita automaticamente pelo CAG, não sendo portanto necessário estabelecer critérios para a sua utilização. Eventualmente pode complementar a reserva terciária quando de perda de unidade geradora ou unidade geradora com potência superior a MMprob (Maior Máquina probabilística).

## **Reserva Terciária (R3)**

Esta parcela tem por função cobrir saídas ou limitações não programadas de unidades geradoras, causadas por defeitos nos equipamentos que as compõem, até o transformador elevador inclusive. O valor total da Reserva Terciária do sistema interligado é calculado a partir da determinação probabilística da reserva total do sistema, considerando a diversidade do uso das parcelas R1 e R2, perante o impacto da saída forçada de qualquer unidade geradora, e o nível de risco assumido na fase de planejamento de operação.

## QUANTIFICAÇÃO

O valor total da Reserva Terciária é igual à diferença entre a reserva total probabilística recomendada para o sistema e os totais das parcelas R1 e R2 dos Agentes.

A R3 total do sistema deve ser rateada entre os Agentes proporcionalmente à RPG e à capacidade efetiva da maior máquina do Agente, conforme expressão a seguir:

$$R3_k = \frac{MM_k \cdot RPG_k}{\sum_{i=1}^n (MM_i \cdot RPG_i)} \cdot R3_s \quad (2.5)$$

Em que:

$R3_k$  - Reserva Terciária de responsabilidade do Agente Gerador k: [MW];

$R3_s$  - Reserva Terciária total do Sistema Interligado: [MW];

$MM_k$  - Maior máquina do Agente Gerador k: [MW];

$MM_i$  - Maior máquina do Agente Gerador i: [MW];

$RPG_i$  - Responsabilidade própria de geração (RPG) do Agente Gerador i: [MW];

$RPG_k$  - Carga própria do Agente Distribuidor k + contratos de fornecimento - contratos de recebimento: [MW].

## ALOCAÇÃO

Esta parcela de reserva deve ser girante, preferencialmente alocada em unidades sob o controle do CAG, na área de controle correspondente, podendo ser alocada em outras unidades, não ligadas a um CAG, no caso de restrições operativas, faixas de operação de máquinas, limites de transmissão etc.

Admite-se que unidades geradoras operando como síncrono, possam compor esta parcela, desde que possuam automatismo para reversão para gerador, acionado por queda da frequência. No caso de ITAIPU, sua parcela R3 será alocada de acordo com o estabelecido no Programa Mensal de Operação.

## UTILIZAÇÃO

A reserva terciária é utilizada para cobrir saídas não programadas de unidades geradoras, provocadas por defeitos em quaisquer dos equipamentos que a compõem (caldeira, turbina, serviços auxiliares, gerador, sistema de excitação, sistema de adução etc.), até o transformador elevador, inclusive. Devem ser também consideradas as reduções de disponibilidade por defeito nestes equipamentos.

## Reserva Complementar (R4)

A reserva complementar de cada área de controle é constituída pela soma dos seguintes recursos disponíveis:

- cargas de bombeamento;
- cargas interruptíveis;
- geração hidráulica ou térmica a carvão excedente;
- geração térmica a óleo combustível;
- reprogramações de manutenções de unidades geradoras.

## ALOCAÇÃO

Esta reserva é característica de cada área de controle, ficando evidentemente alocada nos respectivos recursos que a definem.

## UTILIZAÇÃO

A utilização desta parcela fica condicionada à solicitação pelo CNOS, quando ocorrerem situações no sistema que assim o determinem, de acordo com as práticas adotadas.

### 2.3 – MODELO TEÓRICO 01: PARTICIPAÇÃO DAS CARGAS

Em [1], um modelo é exposto da seguinte forma:

$$\text{Custo}_{\text{Energia}} = \sum_{i=1}^N C_i(P_{gi}) - \sum_{j=1}^M B_j(P_{dj}) + (q_g^{\text{acima}})^T R_g^{\text{acima}} + (q_d^{\text{acima}})^T R_d^{\text{acima}} + (q_g^{\text{abaixo}})^T R_g^{\text{abaixo}} + (q_d^{\text{abaixo}})^T R_d^{\text{abaixo}} \quad (2.6)$$

Em que:

C = Função custo de geração;

$P_g$  = Potência gerada: [MW];

N = Número de geradores;

B = Função benefício das cargas;

$P_d$  = Potência consumida: [MW];

$M$  = Número de consumidores;

$q_g$  = vetor taxas oferecidas pelos geradores para prover reserva acima ou abaixo: [\$/MW];

$q_d$  = vetor taxas oferecidas pelos consumidores para prover reserva acima ou abaixo: [\$/MW];

$R_g$  = vetor potência provida pelos geradores para prover reserva acima ou abaixo: [MW];

$R_d$  = vetor potência provida pelos consumidores para prover reserva acima ou abaixo: [MW].

A contribuição deste modelo é a participação das cargas na reserva de potência. No caso de uma solicitação do sistema, as cargas podem prover reserva alta ou baixa, ou seja, deixar de consumir ou consumir potência no momento que o sistema precisa, podendo substituir o redespacho de usinas geradoras. Mas esta participação implica em um sistema de medição e controle complexo.

#### 2.4 – MODELO TEÓRICO 02: DESPACHO EM TEMPO REAL

Em [2], o modelo é apresentado da seguinte forma:

$$\text{Custo\_Energia} = \sum_{i=1}^N C_i(P_{gi}) + \sum_{j=1}^{M1} C_i(R_g^{acima}) + \sum_{z=1}^{M2} C_i(R_g^{abaixo}) \quad (2.7)$$

Em que:

$C$  = Função custo de geração;

$P_g$  = Potência gerada: [MW];

$N$  = Número de geradores;

$M1$  = Número de geradores que provem reserva acima;

$M2$  = Número de geradores que provem reserva abaixo;

$R_g$  = Vetor potência provida pelos geradores para fornecer reserva acima ou abaixo: [MW].

Neste modelo, o que se contabiliza como reserva é apenas o que foi efetivamente despachado, contabilizado em tempo real, e não o que foi oferecido previamente em contratos que estipulam as taxas oferecidas para prover reserva de potência. A vantagem

neste caso é que há uma melhor escolha do agente provedor da reserva melhorando a qualidade do serviço oferecido podendo minimizar também o seu custo. A desvantagem é que o serviço pode ficar descoberto e em uma eventual contingência mais severa o sistema pode não possuir reserva de potência necessária para o restabelecimento.

## **2.5 – MODELO TEÓRICO 03: LEILÕES EM TEMPO REAL**

Outro modelo, [9], expõe um sistema de leilões de preços em tempo real. No mercado atacadista o operador independente do sistema (*independent system operator - ISO*) determina a reserva de potência para a operação do sistema. Em seguida as companhias geradoras ofertam suas contas para esta determinada reserva de potência. O operador determina quais geradores possuem a melhor relação custo-benefício para fornecer o serviço. Fechado o leilão, o operador autoriza o despacho da usina geradora contabilizando e liquidando o preço de geração da reserva de potência. Caso não seja fechado o leilão, há a renovação de todo o processo. Neste modelo pode haver um conflito entre o tempo de todo o processo e o tempo que a contingência exige para o restabelecimento do sistema.

### **3 – MODELO INTEGRADO DE ENERGIA E SERVIÇOS DE RESERVA**

O estudo feito neste trabalho sugere um modelo de mercado com várias características para a formação de preços e serviços de reserva de potência. Uma característica é o fato de considerar o mercado de energia integrado com o mercado de serviços de reserva. Esta abordagem é de interesse dado que na prática existe uma forte correlação na disponibilização destes serviços e, por conseguinte, na formação dos seus preços.

Outra característica levada em consideração no modelo é a presença de contratos bilaterais físicos de médio prazo e suas influências na formação de preços. Também há o fato de levar em consideração a rede de transmissão com limites de fluxo e perdas nas linhas. Os serviços de reserva são considerados neste modelo como sendo substituíveis, isto é, existem interações entre os mercados de reservas, de modo a permitir que ofertas competitivas de maior qualidade possam ser aceitas também para atender o requisito de reservas de menor qualidade.

O modelo de formação de preços com estas características também é analisado do ponto de vista da teoria marginalista e por uma não marginalista conhecida como *Pay-as-Bid* (“pague como ofertado”) [21]. E, finalmente, para melhor adequação à realidade os tipos de reserva foram considerados correspondentes às reservas conceituadas no modelo brasileiro atual. Visando atender os serviços ancilares de regulação secundária, terciária e complementar foram definidos os serviços de reserva de potência: a reserva de regulação secundária; a reserva girante; a reserva não-girante; e a reserva complementar, especificadas a seguir.

Também é considerada na modelagem aqui apresentada que os agentes não possuem poder para manipular preços; isto é, há um número significativo de participantes e a concorrência é perfeita, inexistindo monopólios ou oligopólios por parte dos agentes tanto de geração quanto de consumo.



### 3.1 – OFERTAS DOS MERCADOS DE ENERGIA E SERVIÇOS DE RESERVA

Em um mercado de eletricidade, os agentes submetem ofertas de energia ao *pool*, sendo que eventualmente por questões estratégicas, estas mesmas podem ser iguais aos seus custos de operação. Via de regra, tem-se mostrado que a melhor estratégia de oferta para garantir o ingresso no mercado é oferecer o próprio custo dos geradores. A oferta pode incluir uma taxa de lucro que se contrapõe com o risco de não ser despachado. No caso dos agentes geradores “i”, as ofertas podem ter a seguinte característica:

$$C_i(P_{Gi}) = c_{0i} + a_i \cdot P_{Gi} + 0,5 \cdot b_i \cdot P_{Gi}^2 \quad (3.1)$$

Em que  $P_{Gi}$  é a potência ativa produzida pelo gerador “i”, em MW, e  $c_{0i}$  (\$/h),  $a_i$  (\$/MWh) e  $b_i$  (\$/MW<sup>2</sup>h) são parâmetros de uma curva de oferta do agente gerador. Nesta forma de apresentação, as ofertas podem também seguir um padrão linear por blocos como usualmente aparece na literatura, neste caso, na equação (3.1) os coeficientes quadráticos  $b_i$  se anulam.

O custo total de operação do sistema é uma soma das ofertas aceitas da potência gerada pelos agentes produtores, ou seja:

$$C_{\text{Sistema}} = \sum_{i=1}^n C_i(P_{Gi}) \quad (3.2)$$

Em que  $P_{Gi}$  representa a quantidade gerada pela i-ésima unidade geradora, em MW, e “n” representa o número de unidades geradoras do sistema.

#### 3.1.1 – Mercado de Serviços de Reserva

A metodologia proposta nesta dissertação supõe uma estrutura de mercado no qual os provedores podem ofertar três tipos distintos de reservas operativas, visando atender os serviços ancilares de regulação secundária, terciária e complementar. Neste trabalho não foi suposto um mercado de reservas para regulação primária uma vez que usualmente este serviço é considerado obrigatório e sem remuneração prevista. O modelo leva também em consideração as particularidades do Sistema Interligado Nacional, por isso é mantida a

classificação dos tipos de serviços ancilares de reserva de potência de acordo com o que está sendo praticado pelo ONS através dos Procedimentos de Rede. A Tabela 3.1. mostra a definição das reservas consideradas nos modelos propostos e seu âmbito de aplicação.

Tabela 3.1 – Tipo de reserva de potência.

<b>Reserva de Potência</b>	<b>Definição</b>
Reserva de Regulação secundária - RR	Capacidade de geração disponível em até 10 minutos de unidades geradoras sincronizadas que podem responder aos sinais do CAG para aumentar sua geração, de modo a atender às variações normais da carga em tempo real
Reserva Girante - RG	Capacidade de geração, de unidades geradoras já sincronizadas, disponível em até 10 minutos para manter a segurança do sistema
Reserva Não-girante - NG	Capacidade de geração, de unidades geradoras de partida rápida, disponível em 30 minutos para repor os montantes de reserva girante
Reserva Complementar - RC	Capacidade de geração, de unidades geradoras, disponível em mais de 30 minutos, para repor os montantes de reserva girante

Nesta apresentação do modelo está sendo suposta uma única área de controle. No entanto, o modelo pode ser estendido para várias áreas. No mercado integrado com serviços de reserva, os produtores podem fazer ofertas em (\$/h) ou (\$/MWh caso se trate de blocos) para disponibilizar a capacidade para cada um dos serviços de reserva. O sistema, portanto, deve minimizar o seguinte critério de custo:

$$\begin{aligned}
 \text{Min } (C_{\text{Sistema}}) = & \text{Min } \left[ \sum_{i=1}^{ME} C_i (P_{Gi}) \right. && \text{(oferta da energia)} \\
 & + \sum_{i=1}^{M1} C_i^{RR} (RR_i) && \text{(oferta de reserva RR – Reserva de Regulação)} \\
 & + \sum_{i=1}^{M2} C_i^{RG} (RG_i) && \text{(oferta de reserva RG – Reserva Girante)} \\
 & + \sum_{i=1}^{M3} C_i^{NG} (NG_i) && \text{(oferta de reserva NG – Reserva NãoGirante)} \\
 & \left. + \sum_{i=1}^{M4} C_i^{RC} (RC_i) \right] && \text{(oferta de reserva RC –Reserva Complementar) (3.3)}
 \end{aligned}$$

O critério a ser otimizado do ponto de vista do operador do sistema cujas atribuições podem ser tanto a parte de estabelecimento de preços (regulador) como a confiabilidade da operação (*independent system operator* - ISO) está sujeito a atender restrições técnicas as quais são descritas a seguir.

### 3.2 – CARACTERÍSTICA DO SISTEMA DE TRANSMISSÃO

As ofertas sugeridas ao Mercado são selecionadas pelo operador-regulador do sistema de forma a minimizar os custos de energia e da reserva de potência em um sistema composto de diversas unidades de geração interconectadas às cargas através de linhas de transmissão. Portanto, é determinado o despacho econômico dos geradores considerando uma situação real onde forçosamente é considerada a existência de uma malha de transmissão, conectando geração e demanda, com todas suas variáveis características, sejam elas fluxos de potência ativa e reativa, tensão (módulo e fase) em cada uma das barras do sistema, perdas ativas e reativas e, é claro, considerar ainda, os limites físicos de transmissão, geração ativa e reativa das unidades geradoras.

Em relação à capacidade de transmissão, os serviços de reserva não devem ser alocados em unidades economicamente atraentes se não existir suficiente capacidade de transmissão onde o limite mais restritivo não é térmico e sim de estabilidade. Portanto, a restrição de fluxo de transmissão a ser atendida deve ser a mostrada na desigualdade (3.4).

$$-P_{ij\_max} \leq P_{ij} \leq P_{ij\_max} \quad (\text{limite de estabilidade}) \quad (3.4)$$

O parâmetro  $P_{ij\_max}$  esta associado a aberturas angulares máximas permitidas.

As equações (3.5) e (3.6) descrevem o fluxo de potência no sistema, incluindo as perdas de transmissão [23]. As variáveis indicadas por  $\lambda_i^P$  e  $\lambda_i^Q$  representam os multiplicadores de Lagrange (variáveis duais positivas) associados a estas restrições e representam preços nodais em \$/MWh de potência ativa e potência reativa. Assim:

$$P_i = P_{Gi} - P_{Di} = P_i(\underline{V}, \underline{\delta}), i=1, \dots, n \rightarrow \lambda_i^P \quad (\text{balanço de pot. ativa}) \quad (3.5)$$

$$Q_i = Q_{Gi} - Q_{Di} = Q_i(\underline{V}, \underline{\delta}), i=1, \dots, n \rightarrow \lambda_i^Q \quad (\text{balanço de pot. reativa}) \quad (3.6)$$

Em que:

$$P_{Gi}^{\min} \leq P_{Gi} \leq P_{Gi}^{\max} \quad (3.7)$$

$$Q_{Gi}^{\min} \leq Q_{Gi} \leq Q_{Gi}^{\max} \quad (3.8)$$

$$V_i^{\min} \leq V_i \leq V_i^{\max} \quad (3.9)$$

Percebe-se que ao incluir uma parcela de perdas no sistema de transmissão, haverá uma redistribuição do despacho dos geradores em operação. Uma vez que, por exemplo, um gerador de operação muito econômica localizado distante do centro de carga, pode não ser despachado devido ao nível de perdas na transmissão que pode introduzir. Tal decisão depende do ponto de operação em que se encontra o sistema e isto é levado em consideração quando também são atendidas as restrições (3.7) a (3.9).

### 3.3 – CARACTERÍSTICA DO MERCADO DE RESERVA

No mercado de serviço de reserva considerado aqui é permitido que ofertas competitivas de maior qualidade possam ser aceitas também para atender o requisito de reservas de menor qualidade, possibilitando uma economia no custo total do provimento dos serviços ancilares de regulação.

As restrições (3.10) a (3.13) cria subconjuntos de atuação entre os serviços de reserva e forma hierarquizada dependendo da qualidade do serviço. Isto é, o total da reserva requerida e disponibilizada para uma dada qualidade pode ser englobada por todas aquelas superiores à exigida. Isto facilita a substituição do serviço na situação em que uma reserva de qualidade maior oferece um custo menor que uma de menor qualidade. Cada uma das restrições tem associado um multiplicador de Lagrange  $\lambda$  que serve para a determinação do preço de cada serviço de reserva conforme vai ser mostrado posteriormente.

$$R^{RR} \leq \sum_{i=1}^n RR_i \rightarrow \lambda^{RR} \quad (3.10)$$

$$R^{RR} + R^{RG} \leq \sum_{i=1}^n RR_i + \sum_{i=1}^n RG_i \rightarrow \lambda^{RG} \quad (3.11)$$

$$R^{RR} + R^{RG} + R^{NG} \leq \sum_{i=1}^n RR_i + \sum_{i=1}^n RG_i + \sum_{i=1}^n NG_i \rightarrow \lambda^{NG} \quad (3.12)$$

$$R^{RC} \leq \sum_{i=1}^n RC_i \rightarrow \lambda^{RC} \quad (3.13)$$

Onde,  $R^{RR}$ ,  $R^{RG}$ ,  $R^{NG}$  e  $R^{RC}$  são os montantes, em MW, requeridos pelo sistema em uma determinada hora e considerados parâmetros fixos conhecidos no problema.

Assim, as inequações (3.10) a (3.13) apresentadas anteriormente garantem a possibilidade de substituição dos serviços.

A seguir, as inequações (3.14) a (3.17) obrigam a disponibilizar grandezas positivas por cada gerador ofertando.

$$RR_i \geq 0 \quad (3.14)$$

$$RG_i \geq 0 \quad (3.15)$$

$$NG_i \geq 0 \quad (3.16)$$

$$RC_i \geq 0 \quad (3.17)$$

A restrição (3.18) obriga que um mesmo agente produtor possa ofertar um portfólio de serviços no mercado de energia e reserva sem exceder o limite de sua capacidade.

$$P_{Gi} + RR_i + RG_i + NG_i \leq P_{Gi}^{\max} \quad (3.18)$$

A Reserva Complementar não está presente nesta equação, pois se constitui basicamente de cargas que podem ser desligadas e/ou conexão de novos geradores na rede.

Assim, a restrição (3.19) a representa o caso em que uma carga pode possuir uma parcela fixa e outra parcela elástica em relação ao preço de sua disponibilidade para o sistema. Esta última parcela compõe a Reserva Complementar.

$$P_{Dj} = P_{Dj}^{\text{Fixo}} + P_{Dj}^{\text{RC}} \quad (3.19)$$

### 3.4 – CARACTERÍSTICA DOS CONTRATOS

Via de regra, os mercados de energia operam com uma combinação conjunta de mercado *pool* e mercado de contratos bilaterais. O modelo proposto neste trabalho inclui a possibilidade da existência desses contratos bilaterais entre agentes produtores (geradores) e agentes consumidores (cargas) o que pode considerar limites de geração neste sistema.

Os contratos bilaterais físicos (não financeiros) firmados no sistema podem ser representados pela matriz (3.20), onde as linhas representam montantes em MW contratados com as diferentes cargas por parte dos agentes geradores e as colunas representam os montantes em MW contratados por parte dos agentes consumidores. Esta característica da matriz esta representada nas equações (3.21) e (3.22) a seguir:

$$GD = \begin{bmatrix} \dots & \dots & \dots & \dots & \dots \\ \dots & \dots & \dots & \dots & \dots \\ \dots & \dots & GD_{ij} & \dots & \dots \\ \dots & \dots & \dots & \dots & \dots \\ \dots & \dots & \dots & \dots & \dots \end{bmatrix} \quad (3.20)$$

Portanto o total de contratos a ser atendido pelo gerador “i” é:

$$P_{Gi}^B = \sum_{j=1}^n GD_{ij} \quad (3.21)$$

E o total da carga “j” atendida pelos contratos é:

$$P_{Dj}^B = \sum_{i=1}^n GD_{ij} \quad (3.22)$$

Com isso, a restrição (3.23) permite que os contratos bilaterais firmados sejam prioritariamente atendidos.

$$P_{Gi} \geq P_{Gi}^B \quad (3.23)$$

O montante gerado no mercado *pool* e o montante gerado no mercado de contratos bilaterais criam uma restrição que impõem limites mínimos de geração para as unidades contratadas. Esse limite pode ocasionar uma mudança no custo de operação do sistema na medida em que unidades com ofertas de operação econômicas podem deixar de operar no *pool* devido ao seu comprometimento com contratos bilaterais. No cômputo final do custo para o sistema, o somatório pode se alterar porque para cada MW de uma máquina que é despachada com um contrato bilateral, torna menor a capacidade do despacho total no mercado *pool*, para atender a demanda total do sistema.

### 3.5 – CARACTERÍSTICA DOS GERADORES

Outro aspecto abordado neste trabalho é a Taxa de Tomada de Carga das Unidades Geradoras. De acordo com [3], a capacidade de tomada de carga de uma unidade geradora pode variar muito, dependendo de suas características de projeto. Usinas hidrelétricas de baixa altura de queda com conduto forçado curto podem ser sincronizadas e carregadas muito rapidamente. As usinas de grande altura, com conduto forçado longo, são limitadas no aumento de carga pela taxa de aceleração da água no conduto forçado, mas ainda pode-se considerar que possuem uma resposta rápida. Geradores a diesel na ordem de 5 MW podem ser postos em funcionamento e carregados a plena carga em menos de um minuto. Por outro lado, a geração térmica com vapor reaquecido é geralmente limitada ao crescimento contínuo de carga na ordem de 1 a 3% da potência nominal da unidade por minuto.

Desde que as reservas são definidas em função da capacidade de geração disponível dentro de um intervalo específico de tempo, torna-se necessário considerar a taxa de tomada de carga das unidades geradoras no processo de otimização das ofertas de reservas. Em um modelo de mercado no qual estas ofertas são do tipo simples, contendo apenas o par quantidade de reserva ofertada (em MW) e preço (em \$/MW), o operador do sistema

precisa ter a garantia de que os montantes aceitos no processo de liquidação estejam realmente disponíveis durante o despacho em tempo real.

Portanto, neste modelo, a tomada de carga das unidades geradoras é incorporada no processo de otimização das ofertas de reservas. Considerando que as restrições de tomada de carga são distintas para unidades sincronizadas e não sincronizadas, os dados de entrada incluem as taxas de rampa dos geradores em ambas situações. Os montantes de reservas alocados em uma unidade geradora devem respeitar as restrições de tomada de carga desta unidade, de acordo com as especificações para cada tipo de reserva. A Taxa de Tomada de Carga pode ser medida por um período de dez minutos classificando a velocidade de cada agente como segue a formulação a seguir:

$$\frac{RR_i}{RAMP_i^{RR}} + \frac{RG_i + NG_i}{RAMP_i^{OP}} - 10 \leq 0 \quad (3.24)$$

Em que  $RAMP_i^{RR}$  e  $RAMP_i^{OP}$  são as rampas de carga dos recursos “i” em MW/minuto para prover reserva de potência. A constante 10 representa o tempo de separação entre as rampas, correspondendo a 10 minutos.

A programação pode ser definida também para o caso de multi-períodos, durante um dia com intervalos de meia hora até durante o ano com intervalos de dias, e são consideradas as restrições intertemporais de tomada de carga dos geradores. Este método pode ser usado para determinar a programação dos geradores, através da otimização das ofertas para energia, capacidade de regulação, reserva girante e não-girante. Uma série de soluções produz resultados intermediários que vão incorporando as ofertas de cada produto ao despacho conjunto.

Para a liquidação do mercado diário de energia e reserva girante, considerando a participação de geradores e consumidores e a possibilidade de reprogramar os contratos bilaterais, dependendo do preço do mercado, a rede é representada com restrições intertemporais de tomada de carga dos geradores termelétricos e são consideradas na definição do despacho de energia no tempo.



### 3.6 – MÉTODO DE FORMAÇÃO DE PREÇOS

#### 3.6.1 – Método Marginal (*Uniform Pricing*)

Historicamente, os preços de geração no mercado elétrico de muitos países são obtidos aplicando-se a teoria de custo marginal. Segundo a teoria econômica marginalista pode-se demonstrar que, valorizando a potência e energia consumida no sistema elétrico segundo os custos marginais de geração das mesmas, obtém-se o mínimo custo total de fornecimento de eletricidade. O despacho econômico baseado em custos marginais é uma boa opção para garantir preços baixos, de forma a atender os centros consumidores de maneira mais econômica. Para fornecer energia de forma confiável se faz necessária a utilização de serviços auxiliares.

A abordagem marginalista é uma ferramenta utilizada para o estabelecimento dos preços de energia, de forma a garantir preços mais baixos em mercados de energia com competição perfeita.

Então, de acordo com a teoria da otimização, o Lagrangeano do modelo é o seguinte:

$$\begin{aligned} L = & \left[ \sum_{i=1}^n C_i (P_{Gi}) \right. && \text{(oferta da energia)} \\ & + \sum_{i=1}^n C_i^{RR} (RR_i) && \text{(oferta de reserva RR – Reserva de Regulação)} \\ & + \sum_{i=1}^n C_i^{RG} (RG_i) && \text{(oferta de reserva RG – Reserva Girante)} \\ & + \sum_{i=1}^n C_i^{NG} (NG_i) && \text{(oferta de reserva NG – Reserva Não Girante)} \\ & + \sum_{i=1}^n C_i^{RC} (RC_i) && \text{(oferta de reserva RC – Res. Complementar)} \\ & + \sum_{i=1}^n \lambda_i^p [P_{Gi} - P_{Di} - P_i(\underline{V}, \underline{\delta})] && \text{(balanço de pot. ativa)} \\ & + \sum_{i=1}^n \lambda_i^q [Q_{Gi} - Q_{Di} - Q_i(\underline{V}, \underline{\delta})] && \text{(balanço de pot. reativa)} \\ & + \lambda^{RR} [R^{RR} - \sum_{i=1}^n RR_i] && \text{(necessidade de RR)} \end{aligned}$$

$$\begin{aligned}
& + \lambda^{RG} [R^{RR} + R^{RG} - \sum_{i=1}^n RR_i - \sum_{i=1}^n RG_i] && \text{(necessidade de RG)} \\
& + \lambda^{NG} [R^{RR} + R^{RG} + R^{NG} - \sum_{i=1}^n RR_i - \sum_{i=1}^n RG_i - \sum_{i=1}^n NG_i] && \text{(necessidade de NG)} \\
& + \lambda^{RC} [R^{RC} - \sum_{i=1}^n RC_i] && \text{(necessidade de RC)} \\
& + \sum_{i=1}^n \lambda^B_i [P^B_{Gi} - P_{Gi}] && \text{(despacho dos Contratos Bilaterais)(3.25)}
\end{aligned}$$

Assim, as condições de primeira ordem necessárias para satisfazer uma condição de custo mínimo permitem obter os preços nodais de potência ativa e reativa e preços dos serviços de reserva como mostram as equações (3.26) a (3.31) :

$$\frac{\partial L}{\partial P_i} = \lambda_i^P = \frac{\partial L}{\partial [P_{Gi} - P_{Di} - P_i(\underline{V}, \underline{\delta})]} \quad (3.26)$$

$$\frac{\partial L}{\partial Q_i} = \lambda_i^Q = \frac{\partial L}{\partial [Q_{Gi} - Q_{Di} - Q_i(\underline{V}, \underline{\delta})]} \quad (3.27)$$

$$\frac{\partial L}{\partial R^{RR}} = \lambda^{RR} + \lambda^{RG} + \lambda^{NG} = MCP_{RR} \quad \text{(preço da reserva RR)} \quad (3.28)$$

$$\frac{\partial L}{\partial R^{RG}} = \lambda^{RG} + \lambda^{NG} = MCP_{RG} \quad \text{(preço da reserva RG)} \quad (3.29)$$

$$\frac{\partial L}{\partial R^{NG}} = \lambda^{NG} = MCP_{NG} \quad \text{(preço da reserva NG)} \quad (3.30)$$

$$\frac{\partial L}{\partial R^{RC}} = \lambda^{RC} = MCP_{RC} \quad \text{(preço da reserva RC)} \quad (3.31)$$

Onde,  $\lambda^{RR}$ ,  $\lambda^{RG}$  e  $\lambda^{NG}$  são os multiplicadores de Lagrange associados (variáveis duais positivas) e o MCP é o *Market Clearing Price*. Como pode ser visto, esta formulação garante a não reversão de preços entre serviços de reserva e ao mesmo tempo permitindo a possibilidade de substituição como mostra (3.32).

$$MCP_{RR} \geq MCP_{RG} \geq MCP_{NG} \quad (3.32)$$

A partir das equações encontradas anteriormente, é possível determinar todos os preços de serviços para uma operação de custo mínimo para o sistema.

Assim os produtores terão uma receita pelo fornecimento de energia, sendo esta encontrada a partir do preço da energia e da potência fornecida pelo gerador para uma determinada demanda como pode ser visto a seguir.

Como dito anteriormente, a melhor estratégia da oferta para o fornecimento de energia e reserva é oferecer o próprio custo dos geradores. Esta estratégia da maior possibilidade de participação no mercado aos produtores. Os tipos de ofertas considerados para o mercado integrado proposto esta descrito nas equações (3.33) a (3.36) para o mercado de energia e de reserva. Existem exemplos como em [12], onde é mostrada uma estimativa da relação entre valores ofertados para energia e para reserva. Novamente, definimos as ofertas como uma função quadrática podendo ser transformada em uma aproximação linear quando considerados blocos de ofertas como às vezes é utilizado em alguns sistemas. Isto de dá zerando os coeficientes “b<sub>i</sub>”.

$$C_i = c_i + a_i \cdot P_{Gi} + 0,5 \cdot b_i \cdot P_{Gi}^2 \quad [$/h] \quad (3.33)$$

$$C_i^{RR} = c_i^{RR} + a_i^{RR} \cdot RR_i + 0,5 \cdot b_i^{RR} \cdot RR_i^2 \quad [$/h] \quad (3.34)$$

$$C_i^{RG} = c_i^{RG} + a_i^{RG} \cdot RG_i + 0,5 \cdot b_i^{RG} \cdot RG_i^2 \quad [$/h] \quad (3.35)$$

$$C_i^{NG} = c_i^{NG} + a_i^{NG} \cdot NG_i + 0,5 \cdot b_i^{NG} \cdot NG_i^2 \quad [$/h] \quad (3.36)$$

### ***Índices Econômicos (Uniform Pricing)***

#### ***Portafólio dos Geradores:***

A receita para o mercado de energia é composta por duas parcelas: aquela vinda do *pool* que é função do preço marginal e do nível despachado neste mercado; e dos contratos bilaterais que é do preço acordado entre as partes e da potência contratada. Dado que este preço é de caráter confidencial, para efeitos das simulações assumimos que o custo incremental de cada unidade contratada é o seu preço de contrato. Desta forma a receita de uma unidade i esta dada por,

$$R_i = \lambda^P_i \cdot P_{Gi} + \sum_{j=1}^N C_{I_j}^B \cdot GD_{ij} \quad [\$/h]. \quad (3.37)$$

A receita devida á participação no mercado de serviços ancilares são funções dos respectivos MCPs e da disponibilização de reservas associadas como mostram as equações (3.38) a (3.40).

$$R^{RR}_i = MCP_{RR} \cdot RR_i \quad [\$/h] \quad (3.38)$$

$$R^{RG}_i = MCP_{RG} \cdot RG_i \quad [\$/h] \quad (3.39)$$

$$R^{NG}_i = MCP_{NG} \cdot NG_i \quad [\$/h] \quad (3.40)$$

Desta forma, o portfólio do lucro para os geradores participantes do mercado integrado é obtido através das equações (3.41) a (3.44).

$$L_i = R_i - C_i \quad [\$/h] \quad (3.41)$$

$$L^{RR}_i = R^{RR}_i - C^{RR}_i \quad [\$/h] \quad (3.42)$$

$$L^{RG}_i = R^{RG}_i - C^{RG}_i \quad [\$/h] \quad (3.43)$$

$$L^{NG}_i = R^{NG}_i - C^{NG}_i \quad [\$/h] \quad (3.44)$$

#### Portafólio das Cargas:

Em termos do mercado de energia, o pagamento efetivado pela carga consumidora “j” é igual à composição de duas parcelas: Da parcela consumida através do *pool* que é função do preço marginal; e da parcela consumida através dos contrato bilaterais que é função do custo incremental. Estes valores podem ser como segue:

$$J_{Dj} = \lambda^P_j \cdot P_{Dj} + C_{I_j}^B \sum_{i=1}^N GD_{ij} \quad [\$/h] \quad (3.45)$$

No caso do mercado de reserva, o pagamento efetuado pela carga  $j$  é o preço de mercado da disponibilidade da respectiva reserva do sistema vezes a parcela alocada de uso do sistema considerada proporcional ao nível consumido (*Pro-rata*). Estes pagamentos são descritos em (3.46) a (3.48).

$$J_{Dj}^{RR} = MCP_{RR} \cdot \left[ \sum_{i=1}^n RR_i \right] \cdot [P_{Dj} / P_D^{total}] \text{ [$/h]} \quad (3.46)$$

$$J_{Dj}^{RG} = MCP_{RG} \cdot \left[ \sum_{i=1}^n RG_i \right] \cdot [P_{Dj} / P_D^{total}] \text{ [$/h]} \quad (3.47)$$

$$J_{Dj}^{NG} = MCP_{NG} \cdot \left[ \sum_{i=1}^n NG_i \right] \cdot [P_{Dj} / P_D^{total}] \text{ [$/h]} \quad (3.48)$$

### 3.6.2 – Método *Pay-as-Bid* (“Pague como ofertado”)

Uma alternativa que vem sendo analisada para a formação de preços diferente do método marginal que impõe severos pagamentos às cargas, é a estratégia *Pay-as-bid*, que minimiza o pagamento das cargas [19], dado que elimina o *Merchandising Surplus* existente na abordagem marginal. Como visto anteriormente, pelo método marginal, o gerador recebe o valor de sua receita sendo o seu custo marginal (“ $\lambda$ ”) multiplicado pela sua potência ativa despachada (“ $P_G$ ”). Isto graficamente é representado pela área do quadrado na Figura 3.1 a seguir num caso onde não é considerada a rede de transmissão. No caso do método *Pay-as-bid* o gerador recebe a área definida pela integração da sua curva de custo de geração. Obviamente, neste método, as ofertas devem ser maiores que os custos para garantir um lucro para estes agentes geradores.

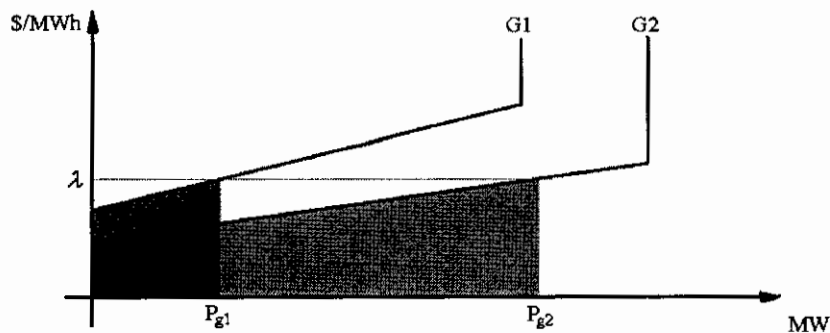


Figura 3.1 – Diagrama do preço da energia vs geração de cada unidade geradora.

O cálculo das áreas é bastante simples para um sistema no qual a rede de transmissão não é levada em consideração. No entanto, a inclusão do efeito da rede torna o problema não-linear e, por conseguinte, o cálculo desta área deve seguir um processo de integração como descrito a seguir.

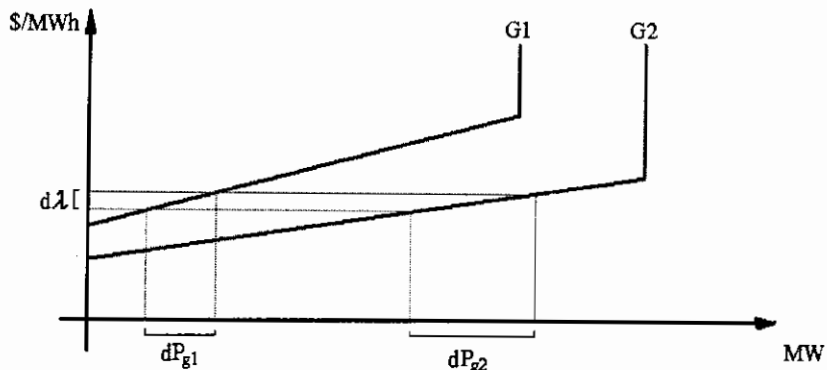


Figura 3.2 – Análise gráfica do processo de integração das curvas de custo incremental de geração das unid. geradoras.

Como visto na Figura 3.2, o pagamento de cada unidade geradora é feito pela oferta submetida e a quantidade despachada, ou seja, a área embaixo da curva de oferta de geração até o ponto de efetivo despacho. Assim, o objetivo do modelo é expresso pela seguinte função:

$$\text{Min } (C_{\text{Sistema}}) = \text{Min } \left[ \sum_{i=1}^N C_i (P_{Gi}) \right] \quad (3.49)$$

Estando sujeito, como visto anteriormente, às restrições do mercado de energia, o conjunto “E”:

Conjunto E = { Restrições: (3.5), (3.6), (3.7), (3.8), (3.9) e (3.23)}.

O conjunto S é formado pelas restrições do mercado de serviços de reserva considerando a substituição dos serviços,

Conjunto S = { Restrições (3.10), (3.11), (3.12) e (3.13)}.

A oferta pelo fornecimento de energia e reserva é função do aspecto construtivo das usinas e mantêm-se a mesma do método marginal, havendo uma taxa de lucro incluída que se contrapõe com o risco de não ser despachado. Estas ofertas são dadas pelas restrições (3.33), (3.34), (3.35) e (3.36). Com relação ao lucro, não há excedentes financeiros nas operações envolvidas anulando as equações (3.41), (3.42), (3.43) e (3.44) dado que estamos supondo que os geradores ofertam seu próprio custo. É claro que nesta abordagem as ofertas devem ser maiores que os próprios custos para garantir lucros. A estratégia de oferta nesta abordagem esta fora do escopo deste estudo, mas é ainda um interessante assunto a ser estudado [21].

A principal diferença neste método, considerando um sistema real, isto é, com contratos bilaterais e um *pool*, com perdas no sistema de transmissão, e com “i” geradores e “j” cargas, é a dificuldade em alocar as perdas em cada gerador e tipo de mercado. Optamos aqui por atribuir a compensação das perdas provocadas pelos contratos bilaterais no mercado do *pool*. Assim, o processo de integração permite separar o problema do carregamento da rede devido a contrato bilaterais e devido á carga atendida pelo *pool*, atendendo restrições operativas.

### 3.6.2.1 – Contratos Bilaterais

Num primeiro momento é considerado o carregamento da rede devido aos contratos bilaterais mantendo fixa a carga a ser atendida pelo pool. O modelo, neste estagio, se preocupa em somente minimizar os custos devidos ás perdas de transmissão introduzidas pelos contratos. A estratégia é considerar apenas incrementos nos contratos bilaterais da forma mostrada a seguir.

$$\text{Problema: } \quad \text{Min} (C_{\text{Sistema}}) = \text{Min} \left[ \sum_{i=1}^N C_i (P_{Gi}) \right], \text{ s.a. } P_d^P, R^{RR}, R^{RG}, R^{NG}, R^{RC}, dGD \in S$$

Sendo que as perdas incrementais dos contratos estão dadas a partir da solução,  $dP_{Gi}^*$ , do problema anterior como mostra a equação (3.50).

$$dP_{Gi}^{BL} = dP_{Gi}^* - \sum_{j=1}^N dGD_{ij} \quad (3.50)$$

### ***Índices Econômicos para Geradores e Cargas- Mercado de Contratos***

Para os contratos bilaterais, temos para receitas e pagamentos incrementais:

$$dR_i^B = CI_i^B \sum_{j=1}^N dGD_{ij} \text{ [$/h]} \quad (3.51)$$

$$dJ_{Dj}^B = CI_j^B \sum_{i=1}^N dGD_{ij} \text{ [$/h]} \quad (3.52)$$

Considerando a parcela de perdas, temos:

$$dR_i^{BL} = \lambda_i dP_{Gi}^{BL} \text{ [$/h]} \quad (3.53)$$

$$dJ_{Dj}^{BL} = \sum_{i=1}^N (\lambda_j - \lambda_i) dGD_{ij} \text{ [$/h]} \quad (3.54)$$

#### **3.6.2.2 – Mercado de Energia e Serviços (Pool)**

O segundo passo é variar a carga a ser atendida pelo o mercado do *pool* com serviços de reserva de potência mantendo fixos os níveis de contratos incrementais. Podemos equacionar o problema de minimização dos custos de operação do sistema decompondo o problema considerando apenas os incrementos na carga no *pool* mais as perdas.

Problema:  $\text{Min}(C_{\text{Sistema}}) = \text{Min}[C(P_{Gi}) + C(RR + RG + NG)]$   
s.a.  $dP_d^p, dR^{RR}, dR^{RG}, dR^{NG}, dR^{RC}, GD \in S \cup E$

Podemos equacionar as perdas para o sistema considerando incrementos na carga dos contratos firmados da seguinte forma:

### ***Índices Econômicos para Geradores e Cargas - Mercado Pool***

Para o *pool*, a receita incremental dos geradores é:



$$dR_i = \lambda_i dP_{Gi} \text{ [$/h]} \quad (3.56)$$

$$dR_i^{RR} = MCP_{RR} \cdot dRR_i \text{ [$/h]} \quad (3.57)$$

$$dR_i^{RG} = MCP_{RG} \cdot dRG_i \text{ [$/h]} \quad (3.58)$$

$$dR_i^{NG} = MCP_{NG} \cdot dNG_i \text{ [$/h]} \quad (3.59)$$

E o pagamento incremental das cargas é:

$$dJ_{Dj} = \lambda_j dP_{Dj} \text{ [$/h]} \quad (3.60)$$

$$dJ_{Dj}^{RR} = MCP_{RR} \cdot \left[ \sum_{i=1}^n dRR_i \right] \cdot [P_{Dj} / P_D^{total}] \text{ [$/h]} \quad (3.61)$$

$$dJ_{Dj}^{RG} = MCP_{RG} \cdot \left[ \sum_{i=1}^n dRG_i \right] \cdot [P_{Dj} / P_D^{total}] \text{ [$/h]} \quad (3.62)$$

$$dJ_{Dj}^{NG} = MCP_{NG} \cdot \left[ \sum_{i=1}^n dNG_i \right] \cdot [P_{Dj} / P_D^{total}] \text{ [$/h]} \quad (3.63)$$

A formulação anterior sugere que seja encontrado de forma incremental o despacho de geração para pequenos incrementos de carga. É seguido um procedimento de integração que consiste em resolver o problema anterior para pequenos incrementos de carga ao longo de uma trajetória de integração uniforme de zero até o valor final da carga, de acordo com o parâmetro “t”;  $0 \leq t \leq 1$ . Ou seja:

$$X = \int_{t=0}^1 dx(t) \quad (3.64)$$

Em que o vetor X comporta a integração das variáveis  $dP_{Gi}$ ,  $dP_{Gi}^B$ ,  $dRR_i$ ,  $dRG_i$  e  $dNG_i$ .

Uma vez encontrado o modelo, o último passo consiste em processar a integração do mesmo para encontrar a solução. Matematicamente, este processo é apresentado da seguinte forma:

$$GD(t^B) = t^B \cdot GD; \quad 0 \leq t^B \leq 1 \quad (3.65)$$

$$Pd(t^P) = t^P \cdot Pd; \quad 0 \leq t^P \leq 1 \quad (3.66)$$

$$RR(t^{RR}) = t^{RR} \cdot RR; \quad 0 \leq t^{RR} \leq 1 \quad (3.67)$$

$$RG(t^{RG}) = t^{RG} \cdot RG; \quad 0 \leq t^{RG} \leq 1 \quad (3.68)$$

$$NG(t^{NG}) = t^{NG} \cdot NG; \quad 0 \leq t^{NG} \leq 1 \quad (3.69)$$

O primeiro passo consiste em preencher o seguinte vetor:

$$\underline{t} = [t^B; t^P, t^{RR}, t^{RG}, t^{NG}]^T \quad (3.70)$$

$$\underline{t}^{(0)} = [0; 0, 0, 0, 0]^T \quad (3.71)$$

$$\text{Sendo cada passo uma constante:} \quad dt = t / N \quad (3.72)$$

$$\underline{t}^{(1)} = [dt^B; 0, 0, 0, 0]^T \quad (3.73)$$

$$\underline{t}^{(1)} = [dt^B; dt^P, 0, 0, 0]^T \quad (3.74)$$

$$\underline{t}^{(1)} = [dt^B; dt^P, dt^{RR}, 0, 0]^T \quad (3.75)$$

$$\underline{t}^{(1)} = [dt^B; dt^P, dt^{RR}, dt^{RG}, 0]^T \quad (3.76)$$

$$\underline{t}^{(1)} = [dt^B; dt^P, dt^{RR}, dt^{RG}, dt^{NG}]^T \quad (3.77)$$

O segundo passo é continuar o processo:

$$\underline{t}^{(2)} = [2dt^B; 0, 0, 0, 0]^T \quad (3.78)$$

$$\underline{t}^{(2)} = [2dt^B; 2dt^P, 0, 0, 0]^T \quad (3.79)$$

$$\underline{t}^{(2)} = [2dt^B; 2dt^P, 2dt^{RR}, 0, 0]^T \quad (3.80)$$

$$\underline{t}^{(2)} = [2dt^B; 2dt^P, 2dt^{RR}, 2dt^{RG}, 0]^T \quad (3.81)$$

$$\underline{t}^{(2)} = [2dt^B; 2dt^P, 2dt^{RR}, 2dt^{RG}, 2dt^{NG}]^T \dots \quad (3.82)$$

Graficamente, esta integração está representada na Figura 3.3 a seguir:

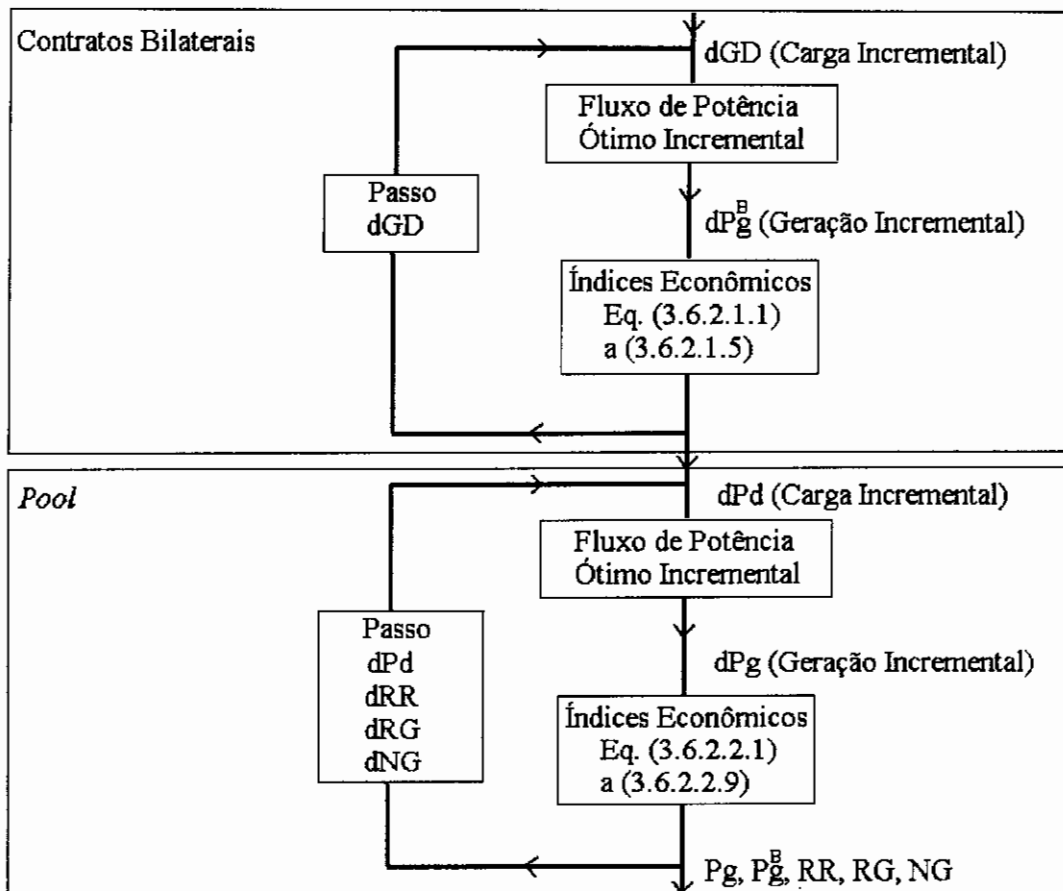


Figura 3.3 – Processo simplificado de integração.

### 3.7 – IMPLEMENTAÇÃO

A implementação deste modelo permite analisar vários fatores que influenciam a formação de preços e portfólios para geradores e cargas. As diferentes possibilidades estão ilustradas na Figura 3.4 a seguir.

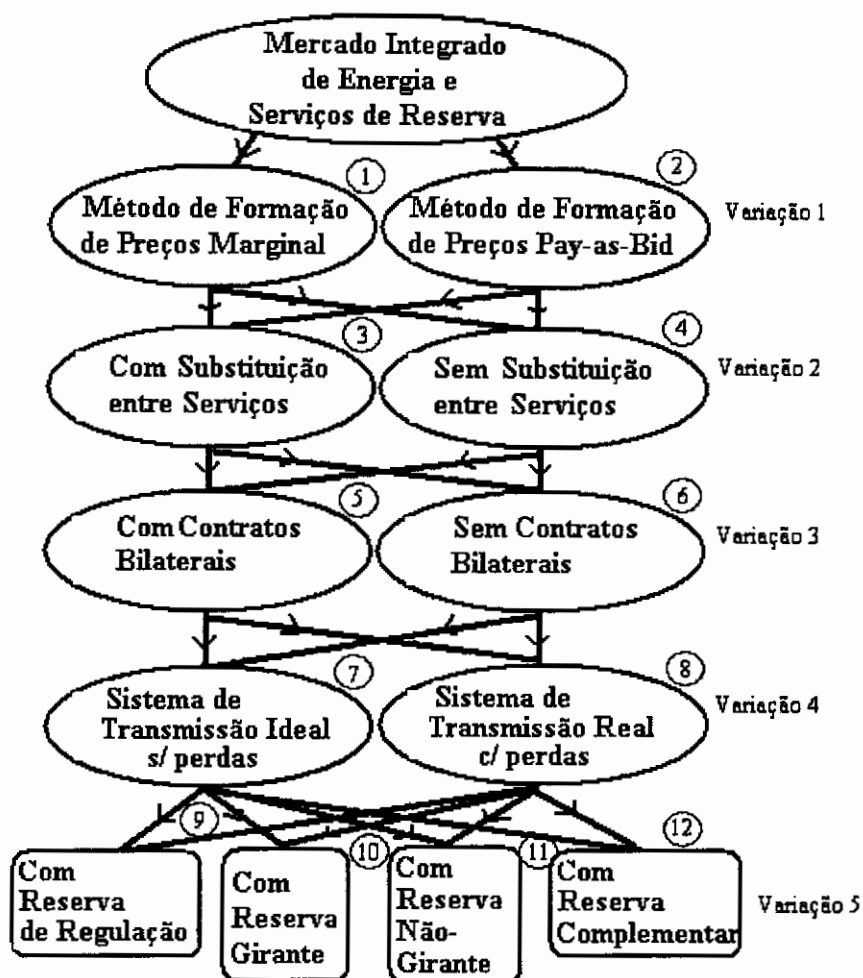


Figura 3.4 – Variações dos modelos para o cálculo dos serviços ancilares de reserva de potência.

Por exemplo, um mercado com agentes geradores ofertando serviços de reserva de potência com método de formação de preços marginais, com substituição entre mercados, com contratos bilaterais, sem perdas na transmissão, e com reserva de Regulação, Girante, Não-Girante e Complementar (caminho na Figura 3.4: 1-3-5-7-9~12). Ou, pode ser o caso de um mercado optando por um sistema com método de formação de preços *Pay-as-bid*,

sem substituição entre mercados, sem contratos bilaterais, com perdas na transmissão, e com reserva de Regulação e Girante (caminho na Figura 3.7.1: 2-4-6-8-9~10).

Este trabalho fornece ainda a possibilidade do agente gerador analisar seu custo de oportunidade no mercado integrado de energia e serviço de reserva de potência. Este fato produz um sinal econômico para estimativas das ofertas em leilões futuros. De acordo com [17] (na Teoria dos Jogos, do ganhador do prêmio Nobel John Nash), explica que este sinal é benéfico para a redução de preços e melhoria da qualidade do fornecimento do produto energia no mercado. Os modelos foram implementados em um programa utilizando a linguagem MATLAB e seus resultados confrontados com a operação do sistema IEEE 5 barras e IEEE 30 barras.

## 4 – ANÁLISE DAS SIMULAÇÕES

Com o objetivo de validar o modelo aqui sugerido, neste capítulo são feitas simulações baseadas na implementação de um código de fluxo de potência ótimo em linguagem MATLAB e aplicado aos casos IEEE 5 barras e IEEE 30 barras. As entradas de dados e as respectivas saídas são apresentadas a seguir.

### 4.1 – DADOS DE ENTRADA - IEEE 5 BARRAS

A Tabela 4.1 a seguir mostra os dados das LTs, sendo R, X, B e S a resistência, reatância, susceptância shunt e o limite de potência da LT em pu (por unidade), na base 100 MVA e 200 kV.

Tabela 4.1 – Dados das LTs.

De	Para	R (pu)	X (pu)	B (pu)	S (pu)
1	2	0,0147	0,168	0,138	3,00
1	4	0,0108	0,126	0,102	3,55
2	3	0,0185	0,210	0,185	3,00
3	4	0,0294	0,336	0,296	3,00
3	5	0,0221	0,252	0,213	3,00
4	5	0,0108	0,126	0,104	4,50
2	4	0,0105	0,130	0,100	3,60

A Tabela 4.2 a seguir mostra os dados dos geradores, sendo  $P_g^{\min}$  e  $P_g^{\max}$  a potência ativa mínima e máxima na barra em MW e  $c_{0i}$ ,  $a_i$  e  $b_i$  os coeficientes de oferta de geração em \$/h, \$/MWh e \$/MW<sup>2</sup>h respectivamente, e dados pela fórmula:  $C_{gi}(P_{gi}) = c_{0i} + a_i P_{gi} + 0,5b_i (P_{gi})^2$ .

Tabela 4.2 – Dados dos geradores.

Barra	$P_i^{min}$ (MW)	$P_i^{max}$ (MW)	$c_i$ (\$/h)	a (\$/MWh)	b (\$/MW <sup>2</sup> h)
1	0	500	0	20	0.040
2	0	500	0	21	0.030
3	0	500	0	25	0.045
4	0	500	0	56	0.040
5	0	500	0	57	0.040

As ofertas dos agentes geradores para a disponibilização no mercado de serviços ancilares de reserva de potência são as mesmas que para o mercado de energia de modo facilitar as análises comparativas.

A Tabela 4.3 a seguir mostra os dados das cargas, sendo o P a potência ativa líquida na barra em MW.

Tabela 4.3 – Dados das cargas.

Barra	P (MW)
1	34
2	85
3	119
4	323
5	527
<b>Total</b>	<b>1088</b>

A Tabela 4.4 a seguir mostra os dados dos Contratos Bilaterais, sendo em MW os acordos firmados entre os geradores, linhas, e as cargas, colunas (matriz GD – eq. 3.20).

Tabela 4.4 – Dados dos Contratos Bilaterais.

		Cargas (MW)					
Barra		1	2	3	4	5	Total
Geradores (MW)	1	32	48	32	144	160	416
	2	0	32	32	112	240	416
	3	0	0	48	48	96	192
	4	0	0	0	0	0	0
	5	0	0	0	0	0	0
	Total	32	80	112	304	496	

A Tabela 4.5 a seguir mostra a Parcela das cargas atendidas através do *pool*, sendo o P a potência ativa líquida na barra em MW.

Tabela 4.5 – Parcela das cargas atendidas através do *pool*.

Barra	P (MW)
1	2
2	5
3	7
4	19
5	31
<b>Total</b>	<b>64</b>

A Figura 4.1 a seguir mostra o diagrama unifilar do sistema IEEE 5 barras analisado.

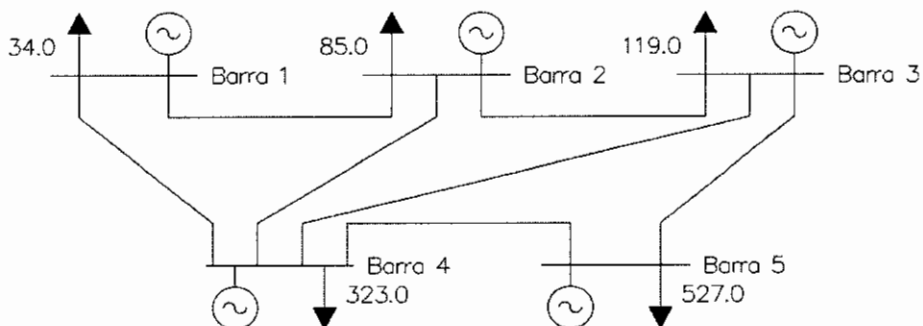


Figura 4.1 – Diagrama unifilar do sistema IEEE 5 barras.



## 4.2 – DADOS DE SAÍDA - IEEE 5 BARRAS

Os resultados encontrados foram calculados com o programa desenvolvido em linguagem MATLAB, baseado no fluxo de potência ótimo, apresentado no anexo. Primeiro são apresentados os resultados para o despacho do sistema exemplo IEEE 5 barras de acordo com as regras vigentes atualmente no setor elétrico brasileiro. Em seguida mostram-se exemplos seguindo o diagrama da Figura 3.4, apresentado anteriormente, que ilustra as alternativas estudadas: variação do método de formação de preços, Marginal ou *Pay-as-bid* (variação 1), com substituição entre serviços ou não (variação 2), com ou sem contratação bilateral (variação 3), considerando ou não as perdas do sistema de transmissão (variação 4) e para nenhum, um ou vários serviços de oferta de reserva de potência (variação 5), considerando demanda de reserva de potência de 5 % da carga total do sistema.

Em todos os casos apresentados a seguir, os limites dos fluxos nas linhas de transmissão não estão sendo atingidos com a finalidade de facilitar a análise dos outros fatores envolvidos. No entanto, o efeito do congestionamento da transmissão pode ser avaliado por este modelo conforme mostrado no caso 4.2.1.8 a seguir.

### 4.2.1 – Método Marginal (*Uniform Pricing*)

4.2.1.1 – Sistema com método marginal de formação de preço, sem substituição entre serviços, sem contratação bilateral, com perdas no sistema de transmissão (sem sobre-carregamento) e sem demanda de reserva de potência (caminho na Figura 3.4: 1-4-6-8):

Inicialmente faremos a análise do sistema IEEE 5 barras sem qualquer necessidade de serviços de reserva de potência para saber como se comporta somente o mercado de energia. Isto se faz necessário para comparações com os casos processados a seguir.

A Tabela 4.1 a seguir apresenta os despachos e os índices econômicos do mercado de energia do sistema para a situação sem demanda de reserva de potência, ou seja, a condição inicial do sistema IEEE 5 barras estudado.

Na parte **A)** da tabela são mostrados os despachos e índices econômicos dos agentes geradores para o mercado de energia. Percebe-se que o Excedente Financeiro é o próprio lucro do gerador quando a oferta é o próprio custo de produção.

Tabela 4.6 – Operação sem demanda de reserva de potência (condição inicial).

**A) DESPACHOS E ÍNDICES ECONÔMICOS DOS GERADORES NO MERCADO DE ENERGIA**

	DESPACHOS (MW)	CUSTOS INCREMENTAIS (\$/MW)	PREÇOS LOCAIS (\$/MW*h)	RECEITA (\$/h)	OFERTA (\$/h)	EX.FIN. (\$/h)
1	382.6	35.3	35.3	13509.81	10581.40	2928.41
2	483.8	35.5	35.5	17181.63	13670.70	3510.92
3	264.4	36.9	36.9	9756.15	8183.16	1573.00
4	-0.0	56.0	37.8	-0.00	-0.00	0.00
5	0.0	57.0	40.6	0.00	0.00	-0.00

POTENCIA TOTAL A GERAR: 1130.86 (MW) PERDAS TOTAIS: 42.86 (MW)

TOTAL RECEITA: 40447.60 (\$/h) TOTAL OFERTA: 32435.27 (\$/h) TOTAL EX.FIN.: 8012.33 \$/h

**B) PAGAMENTOS DAS CARGAS**

	CARGAS (MW)	PREÇOS LOCAIS (\$/MW*h)	PAG.ENERGIA (\$/h)
1	34	35.3	1200.2
2	85	35.5	3017.5
3	119	36.9	4391.1
4	323	37.8	12209.4
5	527	40.6	21396.2

TOTAL DE PAG.ENERGIA: 42214.43 (\$/h)

O valor minimizado da função custo na solução encontrada é: 40447.6 \$/hora

Percebe-se na Tabela 4.6 que para a operação em condições normais do sistema, os despachos das usinas são feitos nas barras 1, 2 e 3 pois estas possuem o preço local menor que as demais. A condição de otimalidade (com escala de mérito) pode ser comprovada pela uniformidade nos preços locais cujas pequenas variações se devem à incidência das perdas de transmissão.

Também chama a atenção que o custo de operação do sistema, isto é, a soma das receitas dos geradores, é de 40.447,6 \$/hora enquanto que a soma do pagamento das cargas é de

42.214,4 \$/hora. Essa diferença de 1.766,8 \$/hora é chamado Excedente Financeiro [19], ou *Merchandising Surplus*, típico do método marginal de formação de preço e pode ser usado para reduzir as despesas do sistema com os serviços ancilares e/ou expansão da transmissão.

4.2.1.2 – Sistema com método marginal de formação de preço, sem substituição entre serviços, sem contratação bilateral, com perdas no sistema de transmissão (sem sobrecarregamento) e com um serviço de reserva de potência para demanda de 5% da carga total do sistema (caminho na Figura 3.4: 1-4-6-8-9) considerando as regras vigentes atualmente no setor elétrico brasileiro (operado pelo ONS):

As tabelas 4.7 a 4.11 a seguir apresentam os despachos e o custo de operação do sistema para a situação com demanda de reserva de potência e 5% da carga total do sistema considerando as regras vigentes atualmente no setor elétrico brasileiro.

Tabela 4.7 – Operação com regras vigentes e demanda próxima à barra 1.

A) DESPACHOS E ÍNDICES ECONÔMICOS DOS GERADORES NO MERCADO DE ENERGIA

	DESPACHOS (MW)	CUSTOS INCREMENTAIS (\$/MW)	PREÇOS LOCAIS (\$/MW*h)	RECEITA (\$/h)	OFERTA (\$/h)	EX.FIN. (\$/h)
1	382.6	35.3	35.3	13509.81	10581.40	2928.41
2	483.8	35.5	35.5	17181.63	13670.70	3510.92
3	264.4	36.9	36.9	9756.15	8183.16	1573.00
4	-0.0	56.0	37.8	-0.00	-0.00	0.00
5	0.0	57.0	40.6	0.00	0.00	-0.00

POTENCIA TOTAL A GERAR: 1130.86 (MW) PERDAS TOTAIS: 42.86 (MW)

TOTAL RECEITA: 40447.60 (\$/h) TOTAL OFERTA: 32435.27 (\$/h) TOTAL EX.FIN.: 8012.33 \$/h

B) DISPONIBILIZAÇÕES DOS GERADORES NO MERCADO DE SERVIÇOS DE RESERVA DE POTÊNCIA

	REGULAÇÃO (\$/MW*h) (MW)		R.GIRANTE (\$/MW*h) (MW)		R.N.GIRANTE (\$/MW*h) (MW)		R.SUBSTITUIÇÃO (\$/MW*h) (MW)	
1	22.18	54.4	0.00	0.0	0.00	0.0	0.00	0.0
2	22.18	0.0	0.00	0.0	0.00	0.0	0.00	00
3	22.18	0.0	0.00	0.0	0.00	0.0	0.00	0.0
4	22.18	-0.0	0.00	0.0	0.00	0.0	0.00	0.0
5	22.18	0.0	0.00	0.0	0.00	0.0	0.00	0.0

POTENCIA TOTAL A GERAR: 54.4 (MW)

C) ÍNDICES ECONÔMICOS DOS GERADORES NO MERCADO DE SERVIÇOS DE RESERVA DE POTÊNCIA

	REGULAÇÃO			R. GIRANTE		
	RECEITA (\$/h)	OFERTA (\$/h)	EX. FIN. (\$/h)	RECEITA (\$/h)	OFERTA (\$/h)	EX. FIN. (\$/h)
1	1206.38	1147.19	59.19	0.00	0.00	0.00
2	0.00	0.00	0.00	0.00	0.00	0.00
3	0.00	0.00	0.00	0.00	0.00	0.00
4	-0.00	-0.00	0.00	0.00	0.00	0.00
5	0.00	0.00	-0.00	0.00	0.00	0.00

TOTAL RECEITA: 1206.38 (\$/h) TOTAL OFERTA: 1147.19 (\$/h) TOTAL EX. FIN.: 59.19 (\$/h)

D) PAGAMENTOS DAS CARGAS

	CARGAS (MW)	PREÇOS LOCAIS (\$/MW*h)	PAG. ENERGIA (\$/h)	PAG. RESERVA (\$/h)
1	34	35.3	1200.2	37.9
2	85	35.5	3017.5	94.7
3	119	36.9	4391.1	132.5
4	323	37.8	12209.4	359.7
5	527	40.6	21396.2	586.9

TOTAL DE PAG. ENERGIA: 42214.43 (\$/h) TOTAL DE PAG. RESERVA: 1211.57 (\$/h)

O valor minimizado da função custo na solução encontrada é 41654.0 \$/hora

Tabela 4.8 – Operação com regras vigentes e demanda próxima à barra 2.

A) DESPACHOS E ÍNDICES ECONÔMICOS DOS GERADORES NO MERCADO DE ENERGIA

	DESPACHOS (MW)	CUSTOS INCREMENTAIS (\$/MW)	PREÇOS LOCAIS (\$/MW*h)	RECEITA (\$/h)	OFERTA (\$/h)	EX. FIN. (\$/h)
1	382.6	35.3	35.3	13509.81	10581.40	2928.41
2	483.8	35.5	35.5	17181.63	13670.70	3510.92
3	264.4	36.9	36.9	9756.15	8183.16	1573.00
4	-0.0	56.0	37.8	-0.00	-0.00	0.00
5	0.0	57.0	40.6	0.00	0.00	-0.00

POTENCIA TOTAL A GERAR: 1130.86 (MW) PERDAS TOTAIS: 42.86 (MW)

TOTAL RECEITA: 40447.60 (\$/h) TOTAL OFERTA: 32435.27 (\$/h) TOTAL EX. FIN.: 8012.33 \$/h

B) DISPONIBILIZAÇÕES DOS GERADORES NO MERCADO DE SERVIÇOS DE RESERVA DE POTÊNCIA

	REGULAÇÃO		R.GIRANTE		R.N.GIRANTE		R.SUBSTITUIÇÃO	
	(\$/MW*h)	(MW)	(\$/MW*h)	(MW)	(\$/MW*h)	(MW)	(\$/MW*h)	(MW)
1	24.72	0.0	0.00	0.0	0.00	0.0	0.00	0.0
2	24.72	54.4	0.00	0.0	0.00	0.0	0.00	0.0
3	24.72	-0.0	0.00	0.0	0.00	0.0	0.00	0.0
4	24.72	-0.0	0.00	0.0	0.00	0.0	0.00	0.0
5	24.72	0.0	0.00	0.0	0.00	0.0	0.00	0.0

POTENCIA TOTAL A GERAR: 54.4 (MW)

**C) ÍNDICES ECONÔMICOS DOS GERADORES NO MERCADO DE SERVIÇOS DE RESERVA DE POTÊNCIA**

	REGULAÇÃO			R.GIRANTE		
	RECEITA	OFERTA	EX.FIN.	RECEITA	OFERTA	EX.FIN.
	(\$/h)	(\$/h)	(\$/h)	(\$/h)	(\$/h)	(\$/h)
1	0.00	0.00	0.00	0.00	0.00	0.00
2	1344.50	1186.79	157.71	0.00	0.00	0.00
3	-0.00	-0.00	0.00	0.00	0.00	0.00
4	-0.00	-0.00	0.00	0.00	0.00	0.00
5	0.00	0.00	-0.00	0.00	0.00	0.00

TOTAL RECEITA: 1344.50 (\$/h) TOTAL OFERTA: 1186.79 (\$/h) TOTAL EX.FIN.: 157.71 (\$/h)

**D) PAGAMENTOS DAS CARGAS**

	CARGAS	PREÇOS LOCAIS	PAG. ENERGIA	PAG. RESERVA
	(MW)	(\$/MW*h)	(\$/h)	(\$/h)
1	34	35.3	1200.2	42.2
2	85	35.5	3017.5	105.5
3	119	36.9	4391.1	147.7
4	323	37.8	12209.4	400.9
5	527	40.6	21396.2	654.0

TOTAL DE PAG. ENERGIA: 42214.43 (\$/h) TOTAL DE PAG. RESERVA: 1350.3 (\$/h)

O valor minimizado da função custo na solução encontrada é 41792.1 \$/hora

**Tabela 4.9 – Operação com regras vigentes e demanda próxima à barra 3.**

**A) DESPACHOS E ÍNDICES ECONÔMICOS DOS GERADORES NO MERCADO DE ENERGIA**

	DESPACHOS	CUSTOS INCREMENTAIS	PREÇOS LOCAIS	RECEITA	OFERTA	EX.FIN.
	(MW)	(\$/MW)	(\$/MW*h)	(\$/h)	(\$/h)	(\$/h)
1	382.6	35.3	35.3	13509.81	10581.40	2928.41
2	483.8	35.5	35.5	17181.63	13670.70	3510.92
3	264.4	36.9	36.9	9756.15	8183.16	1573.00

4	-0.0	56.0	37.8	-0.00	-0.00	0.00
5	0.0	57.0	40.6	0.00	0.00	-0.00

POTENCIA TOTAL A GERAR: 1130.86 (MW) PERDAS TOTAIS: 42.86 (MW)

TOTAL RECEITA: 40447.60 (\$/h) TOTAL OFERTA: 32435.27 (\$/h) TOTAL EX.FIN.: 8012.33 \$/h

**B) DISPONIBILIZAÇÕES DOS GERADORES NO MERCADO DE SERVIÇOS DE RESERVA DE POTÊNCIA**

	REGULAÇÃO		R. GIRANTE		R. N. GIRANTE		R. SUBSTITUIÇÃO	
	(\$/MW*h)	(MW)	(\$/MW*h)	(MW)	(\$/MW*h)	(MW)	(\$/MW*h)	(MW)
1	27.45	0.0	0.00	0.0	0.00	0.0	0.00	0.0
2	27.45	0.0	0.00	0.0	0.00	0.0	0.00	0.0
3	27.45	54.4	0.00	0.0	0.00	0.0	0.00	0.0
4	27.45	-0.0	0.00	0.0	0.00	0.0	0.00	0.0
5	27.45	-0.0	0.00	0.0	0.00	0.0	0.00	0.0

POTENCIA TOTAL A GERAR: 54.4 (MW)

**C) ÍNDICES ECONÔMICOS DOS GERADORES NO MERCADO DE SERVIÇOS DE RESERVA DE POTÊNCIA**

	REGULAÇÃO			R. GIRANTE		
	RECEITA	OFERTA	EX. FIN.	RECEITA	OFERTA	EX. FIN.
	(\$/h)	(\$/h)	(\$/h)	(\$/h)	(\$/h)	(\$/h)
1	0.00	0.00	0.00	0.00	0.00	0.00
2	0.00	0.00	0.00	0.00	0.00	0.00
3	1493.17	1426.59	66.59	0.00	0.00	0.00
4	-0.00	-0.00	0.00	0.00	0.00	0.00
5	-0.00	-0.00	0.00	0.00	0.00	0.00

TOTAL RECEITA: 1493.17 (\$/h) TOTAL OFERTA: 1426.59 (\$/h) TOTAL EX.FIN.: 66.59 (\$/h)

**D) PAGAMENTOS DAS CARGAS**

	CARGAS	PREÇOS LOCAIS	PAG. ENERGIA	PAG. RESERVA
	(MW)	(\$/MW*h)	(\$/h)	(\$/h)
1	34	35.3	1200.2	46.9
2	85	35.5	3017.5	117.1
3	119	36.9	4391.1	164.0
4	323	37.8	12209.4	445.1
5	527	40.6	21396.2	726.2

TOTAL DE PAG. ENERGIA: 42214.43 (\$/h) TOTAL DE PAG. RESERVA: 1499.3 (\$/h)

O valor minimizado da função custo na solução encontrada é 41940.8 \$/hora

Tabela 4.10 – Operação com regras vigentes e demanda próxima à barra 4.

**A) DESPACHOS E ÍNDICES ECONÔMICOS DOS GERADORES NO MERCADO DE ENERGIA**

	DESPACHOS (MW)	CUSTOS INCREMENTAIS (\$/MW)	PREÇOS LOCAIS (\$/MW*h)	RECEITA (\$/h)	OFERTA (\$/h)	EX.FIN. (\$/h)
1	382.6	35.3	35.3	13509.81	10581.40	2928.41
2	483.8	35.5	35.5	17181.63	13670.70	3510.92
3	264.4	36.9	36.9	9756.15	8183.16	1573.00
4	-0.0	56.0	37.8	-0.00	-0.00	0.00
5	0.0	57.0	40.6	0.00	0.00	-0.00

POTENCIA TOTAL A GERAR: 1130.86 (MW) PERDAS TOTAIS: 42.86 (MW)

TOTAL RECEITA: 40447.60 (\$/h) TOTAL OFERTA: 32435.27 (\$/h) TOTAL EX.FIN.: 8012.33 \$/h

**B) DISPONIBILIZAÇÕES DOS GERADORES NO MERCADO DE SERVIÇOS DE RESERVA DE POTÊNCIA**

	REGULAÇÃO		R.GIRANTE		R.N.GIRANTE		R.SUBSTITUIÇÃO	
	(\$/MW*h)	(MW)	(\$/MW*h)	(MW)	(\$/MW*h)	(MW)	(\$/MW*h)	(MW)
1	58.18	0.0	0.00	0.0	0.00	0.0	0.00	0.0
2	58.18	0.0	0.00	0.0	0.00	0.0	0.00	0.0
3	58.18	0.0	0.00	0.0	0.00	0.0	0.00	0.0
4	58.18	54.4	0.00	0.0	0.00	0.0	0.00	0.0
5	58.18	0.0	0.00	0.0	0.00	0.0	0.00	0.0

POTENCIA TOTAL A GERAR: 54.4 (MW)

**C) ÍNDICES ECONÔMICOS DOS GERADORES NO MERCADO DE SERVIÇOS DE RESERVA DE POTÊNCIA**

	REGULAÇÃO			R.GIRANTE		
	RECEITA (\$/h)	OFERTA (\$/h)	EX.FIN. (\$/h)	RECEITA (\$/h)	OFERTA (\$/h)	EX.FIN. (\$/h)
1	0.00	0.00	0.00	0.00	0.00	0.00
2	0.00	0.00	0.00	0.00	0.00	0.00
3	0.00	0.00	0.00	0.00	0.00	0.00
4	3164.77	3105.59	59.19	0.00	0.00	0.00
5	0.00	0.00	0.00	0.00	0.00	0.00

TOTAL RECEITA: 3164.77 (\$/h) TOTAL OFERTA: 3105.59 (\$/h) TOTAL EX.FIN.: 59.19 (\$/h)

**D) PAGAMENTOS DAS CARGAS**

	CARGAS (MW)	PREÇOS LOCAIS (\$/MW*h)	PAG. ENERGIA (\$/h)	PAG. RESERVA (\$/h)
1	34	35.3	1200.2	99.3
2	85	35.5	3017.5	248.2

3	119	36.9	4391.1	347.4
4	323	37.8	12209.4	943.1
5	527	40.6	21396.2	1538.7

TOTAL DE PAG. ENERGIA: 42214.43 (\$/h) TOTAL DE PAG. RESERVA: 3176.6 (\$/h)

O valor minimizado da função custo na solução encontrada é 43612.4 \$/hora

**Tabela 4.11 – Operação com regras vigentes e demanda próxima à barra 5.**

**A) DESPACHOS E ÍNDICES ECONÔMICOS DOS GERADORES NO MERCADO DE ENERGIA**

	DESPACHOS (MW)	CUSTOS INCREMENTAIS (\$/MW)	PREÇOS LOCAIS (\$/MW*h)	RECEITA (\$/h)	OFERTA (\$/h)	EX.FIN. (\$/h)
1	382.6	35.3	35.3	13509.81	10581.40	2928.41
2	483.8	35.5	35.5	17181.63	13670.70	3510.92
3	264.4	36.9	36.9	9756.15	8183.16	1573.00
4	-0.0	56.0	37.8	-0.00	-0.00	0.00
5	0.0	57.0	40.6	0.00	0.00	-0.00

POTENCIA TOTAL A GERAR: 1130.86 (MW) PERDAS TOTAIS: 42.86 (MW)

TOTAL RECEITA: 40447.60 (\$/h) TOTAL OFERTA: 32435.27 (\$/h) TOTAL EX.FIN.: 8012.33 \$/h

**B) DISPONIBILIZAÇÕES DOS GERADORES NO MERCADO DE SERVIÇOS DE RESERVA DE POTÊNCIA**

	REGULAÇÃO		R.GIRANTE		R.N.GIRANTE		R.SUBSTITUIÇÃO	
	(\$/MW*h)	(MW)	(\$/MW*h)	(MW)	(\$/MW*h)	(MW)	(\$/MW*h)	(MW)
1	59.18	-0.0	0.00	0.0	0.00	0.0	0.00	0.0
2	59.18	-0.0	0.00	0.0	0.00	0.0	0.00	0.0
3	59.18	-0.0	0.00	0.0	0.00	0.0	0.00	0.0
4	59.18	0.0	0.00	0.0	0.00	0.0	0.00	0.0
5	59.18	54.4	0.00	0.0	0.00	0.0	0.00	0.0

POTENCIA TOTAL A GERAR: 54.4 (MW)

**C) ÍNDICES ECONÔMICOS DOS GERADORES NO MERCADO DE SERVIÇOS DE RESERVA DE POTÊNCIA**

	REGULAÇÃO			R.GIRANTE		
	RECEITA (\$/h)	OFERTA (\$/h)	EX.FIN. (\$/h)	RECEITA (\$/h)	OFERTA (\$/h)	EX.FIN. (\$/h)
1	-0.00	-0.00	-0.00	0.00	0.00	0.00
2	-0.00	-0.00	-0.00	0.00	0.00	0.00
3	-0.00	-0.00	-0.00	0.00	0.00	0.00
4	0.00	0.00	0.00	0.00	0.00	0.00
5	3219.17	3159.99	59.19	0.00	0.00	0.00



TOTAL RECEITA: 3219.17 (\$/h) TOTAL OFERTA: 3159.99 (\$/h) TOTAL EX.FIN.: 59.19 (\$/h)

D)

PAGAMENTOS DAS CARGAS

	CARGAS (MW)	PREÇOS LOCAIS (\$/MW*h)	PAG. ENERGIA (\$/h)	PAG. RESERVA (\$/h)
1	34	35.3	1200.2	101.0
2	85	35.5	3017.5	252.4
3	119	36.9	4391.1	353.4
4	323	37.8	12209.4	959.3
5	527	40.6	21396.2	1565.1

TOTAL DE PAG. ENERGIA: 42214.43 (\$/h) TOTAL DE PAG. RESERVA: 3231.27 (\$/h)

O valor minimizado da função custo na solução encontrada é 43666.8 \$/hora

Observa-se que sempre são despachadas as máquinas pertencentes às barras mais próximas eletricamente da demanda de reserva de potência. Isto é um critério técnico usado atualmente no setor elétrico brasileiro. Tal critério, sem considerar o aspecto econômico, ocasiona uma operação ineficiente cujos custos totais para as cargas estão entre 41.654,0 \$/hora e 43.666,8 \$/hora. Nas tabelas a seguir são mostrados a operação com a inclusão de um mercado de serviços de reserva para este mesmo caso.

4.2.1.3 – Sistema com método marginal de formação de preço, sem substituição entre serviços, sem contratação bilateral, com perdas no sistema de transmissão (sem sobre-carregamento) e com 1 serviço de reserva de potência para demanda de 5% da carga total do sistema (caminho na Figura 3.4: 1-4-6-8-9):

Tabela 4.12 – Operação pelo método marginal, com 1 serviço de reserva de potência.

A) DESPACHOS E ÍNDICES ECONÔMICOS DOS GERADORES NO MERCADO DE ENERGIA

	DESPACHOS (MW)	CUSTOS INCREMENTAIS (\$/MW)	PREÇOS LOCAIS (\$/MW*h)	RECEITA (\$/h)	OFERTA (\$/h)	EX.FIN. (\$/h)
1	382.6	35.3	35.3	13509.81	10581.40	2928.41
2	483.8	35.5	35.5	17181.63	13670.70	3510.92
3	264.4	36.9	36.9	9756.15	8183.16	1573.00
4	-0.0	56.0	37.8	-0.00	-0.00	0.00
5	0.0	57.0	40.6	0.00	0.00	-0.00

POTENCIA TOTAL A GERAR: 1130.86 (MW) PERDAS TOTAIS: 42.86 (MW)

TOTAL RECEITA: 40447.60 (\$/h) TOTAL OFERTA: 32435.27 (\$/h) TOTAL EX.FIN.: 8012.33 \$/h

**B) DISPONIBILIZAÇÕES DOS GERADORES NO MERCADO DE SERVIÇOS DE RESERVA DE POTÊNCIA**

	REGULAÇÃO		R.GIRANTE		R.N.GIRANTE		R.SUBSTITUIÇÃO	
	(\$/MW*h)	(MW)	(\$/MW*h)	(MW)	(\$/MW*h)	(MW)	(\$/MW*h)	(MW)
1	21.51	37.9	0.00	0.0	0.00	0.0	0.00	0.0
2	21.51	16.5	0.00	0.0	0.00	0.0	0.00	0.0
3	21.51	0.0	0.00	0.0	0.00	0.0	0.00	0.0
4	21.51	-0.0	0.00	0.0	0.00	0.0	0.00	0.0
5	21.51	0.0	0.00	0.0	0.00	0.0	0.00	0.0

POTENCIA TOTAL A GERAR: 54.4 (MW)

**C) ÍNDICES ECONÔMICOS DOS GERADORES NO MERCADO DE SERVIÇOS DE RESERVA DE POTÊNCIA**

	REGULAÇÃO			R.GRANTE		
	RECEITA (\$/h)	OFERTA (\$/h)	EX.FIN. (\$/h)	RECEITA (\$/h)	OFERTA (\$/h)	EX.FIN. (\$/h)
1	814.59	785.92	28.67	0.00	0.00	0.00
2	355.80	351.40	4.41	0.00	0.00	0.00
3	0.00	0.00	-0.00	0.00	0.00	0.00
4	-0.00	-0.00	0.00	0.00	0.00	0.00
5	0.00	0.00	-0.00	0.00	0.00	0.00

TOTAL RECEITA: 1170.39 (\$/h) TOTAL OFERTA: 1137.31 (\$/h) TOTAL EX.FIN.: 33.08 (\$/h)

**D) PAGAMENTOS DAS CARGAS**

	CARGAS (MW)	PREÇOS LOCAIS (\$/MW*h)	PAG. ENERGIA (\$/h)	PAG. RESERVA (\$/h)
1	34	35.3	1200.2	36.6
2	85	35.5	3017.5	91.4
3	119	36.9	4391.1	128.0
4	323	37.8	12209.4	347.4
5	527	40.6	21396.2	566.8

TOTAL DE PAG. ENERGIA: 42214.43 (\$/h) TOTAL DE PAG. RESERVA: 1170.40 (\$/h)

O valor minimizado da função custo na solução encontrada é 41618.0 \$/hora

Percebe-se que no caso de uma solicitação de reserva de potência, as máquinas despachadas são aquelas constantes nas barras 1 e 2 pois são as que possuem os custos incrementais menores.

Comparando com os casos processados anteriormente que seguem as regras vigentes do setor elétrico brasileiro, Tabelas 4.7 a 4.11, vemos que os níveis de despacho e valores dos índices econômicos para o mercado de energia são iguais, pois as variáveis do problema (ofertas dos geradores, topologia da rede e demanda das cargas) seguem o método marginal de formação de preço. Isto foi feito de modo a poder comparar cada um dos casos, analisando os menores em função da demanda de reserva de potência. Para o resultado encontrado nesta variação do modelo proposto na Tabela 4.12, vemos que o custo de operação do sistema é de 41.618,0 \$/hora enquanto que na operação seguindo as regras vigentes o custo para a mesma situação em todos os casos é mais alto, chegando a 43.666,8 \$/hora, ou seja, uma elevação de 4,92 %.

4.2.1.4 – Sistema com método marginal de formação de preço, sem substituição entre serviços, sem contratação bilateral, com perdas no sistema de transmissão (sem sobrecarregamento) e com 2 serviços de reserva de potência para demanda de 5% (14,4 MW para o serviço de regulação e 40 MW para reserva girante) da carga total do sistema (caminho na Figura 3.4: 1-4-6-8-9~10):

Devido ao fato de haver mais tipos de serviços ancilares neste mercado foi admitido que, com o fomento da concorrência, uma oferta para o serviço ancilar de reserva de regulação passou a ser mais econômica (componentes oferta do gerador 1 para reserva de regulação passaram de 20 \$/MWh para 10 \$/MWh e de 0,04 \$/MW<sup>2</sup>h para 0,02 \$/MW<sup>2</sup>h) em relação aos outros serviços de reserva, ou seja, um serviço de maior qualidade e mais econômico, levando menos tempo para responder à solicitação por um preço menor. Neste caso, as equações (3.10) a (3.13) são independentes, isto é:

$$R^{RR} \leq \sum_{i=1}^n RR_i \quad \rightarrow \quad \lambda^{RR} \quad (4.1)$$

$$R^{RG} \leq \sum_{i=1}^n RG_i \quad \rightarrow \quad \lambda^{RG} \quad (4.2)$$

$$R^{NG} \leq \sum_{i=1}^n NG_i \quad \rightarrow \quad \lambda^{NG} \quad (4.3)$$

$$R^{RC} \leq \sum_{i=1}^n RC_i \quad \rightarrow \quad \lambda^{RC} \quad (4.4)$$

Com isso cada serviço possui seu preço marginal não havendo possibilidade de substituição entre os mesmos.

Tabela 4.13 – Operação pelo método marginal, com 2 serviços de reserva de potência.

A) DESPACHOS E ÍNDICES ECONÔMICOS DOS GERADORES NO MERCADO DE ENERGIA

	DESPACHOS (MW)	CUSTOS INCREMENTAIS (\$/MW)	PREÇOS LOCAIS (\$/MW*h)	RECEITA (\$/h)	OFERTA (\$/h)	EX.FIN. (\$/h)
1	382.6	35.3	35.3	13509.81	10581.40	2928.41
2	483.8	35.5	35.5	17181.63	13670.70	3510.92
3	264.4	36.9	36.9	9756.15	8183.16	1573.00
4	-0.0	56.0	37.8	-0.00	-0.00	0.00
5	0.0	57.0	40.6	0.00	0.00	-0.00

POTENCIA TOTAL A GERAR: 1130.86 (MW) PERDAS TOTAIS: 42.86 (MW)

TOTAL RECEITA: 40447.60 (\$/h) TOTAL OFERTA: 32435.27 (\$/h) TOTAL EX.FIN.: 8012.33 \$/h

B) DISPONIBILIZAÇÕES DOS GERADORES NO MERCADO DE SERVIÇOS DE RESERVA DE POTÊNCIA

	REGULAÇÃO		R.GIRANTE		R.N.GIRANTE		R.SUBSTITUIÇÃO	
	(\$/MW*h)	(MW)	(\$/MW*h)	(MW)	(\$/MW*h)	(MW)	(\$/MW*h)	(MW)
1	10.29	14.4	21.94	24.3	0.00	0.0	0.00	0.0
2	10.29	0.0	21.94	15.7	0.00	0.0	0.00	0.0
3	10.29	0.0	21.94	-0.0	0.00	0.0	0.00	0.0
4	10.29	-0.0	21.94	0.0	0.00	0.0	0.00	0.0
5	10.29	-0.0	21.94	-0.0	0.00	0.0	0.00	0.0

POTENCIA TOTAL A GERAR: 54.4 (MW)

C) ÍNDICES ECONÔMICOS DOS GERADORES NO MERCADO DE SERVIÇOS DE RESERVA DE POTÊNCIA

	REGULAÇÃO			R.GIRANTE		
	RECEITA (\$/h)	OFERTA (\$/h)	EX.FIN. (\$/h)	RECEITA (\$/h)	OFERTA (\$/h)	EX.FIN. (\$/h)
1	148.14	146.07	2.07	532.89	509.30	23.59
2	-0.00	-0.00	0.00	344.81	337.40	7.41
3	0.00	0.00	-0.00	-0.00	-0.00	0.00
4	-0.00	-0.00	0.00	-0.00	-0.00	0.00
5	-0.00	-0.00	0.00	-0.00	-0.00	0.00

TOTAL RECEITA: 1025.84 (\$/h) TOTAL OFERTA: 992.77 (\$/h) TOTAL EX.FIN.: 33.07 (\$/h)

D) PAGAMENTOS DAS CARGAS

	CARGAS (MW)	PREÇOS LOCAIS (\$/MW*h)	PAG. ENERGIA (\$/h)	PAG. RESERVA (\$/h)
1	34	35.3	1200.2	32.1
2	85	35.5	3017.5	80.1
3	119	36.9	4391.1	112.2
4	323	37.8	12209.4	304.5
5	527	40.6	21396.2	496.9

TOTAL DE PAG. ENERGIA: 42214.43 (\$/h) TOTAL DE PAG. RESERVA: 1025.88 (\$/h)

O valor minimizado da função custo na solução encontrada é 41473.7 \$/hora

No caso de haver mais serviços de reserva de potência disponíveis, observa-se que cada serviço disponibiliza exatamente a mesma potência total devido ao fato de não haver substituição entre serviços de reserva de potência.

Assim, considerando as condições apresentadas da entrada de mais agentes ofertantes de serviços de reserva de potência e considerando que com esse maior número as ofertas tendem a cair, o custo de operação do sistema também tenderá a cair em relação ao método praticado atualmente com as regras vigentes apresentados nas Tabelas 4.7 a 4.11 (41.654,0 \$/hora a 43.666,8 \$/hora). Isso se justifica na medida que para cada solicitação de reserva de potência haverá mais serviços disponíveis adequando melhor a resposta do sistema. Caso a demanda de reserva não exija uma qualidade alta, isto é, velocidade na resposta do sistema, pode-se usar serviços de menor qualidade e menores que resultaria em uma operação mais econômica.

4.2.1.5 – Sistema com método marginal de formação de preço, com substituição entre serviços, sem contratação bilateral, com perdas no sistema de transmissão (sem sobrecarregamento) e com 2 serviços de reserva de potência para demanda de 5% (14,4 MW para o serviço de regulação e 40 MW para reserva girante) da carga total do sistema (caminho na Figura 3.4: 1-3-6-8-9~10):

De modo a manter os mesmos parâmetros para análises comparativas e devido o fato de haver mais tipos de serviços ancilares neste mercado, também foi admitido que uma oferta para o serviço ancilar de reserva de regulação passou a ser mais econômica (componentes

oferta do gerador 1 para reserva de regulação passaram de 20 \$/MWh para 10 \$/MWh e de 0,04 \$/MW<sup>2</sup>h para 0,02 \$/MW<sup>2</sup>h) em relação aos outros serviços de reserva, ou seja, um serviço de maior qualidade e mais econômico, levando menos tempo para responder à solicitação por um preço menor. Neste caso, são consideradas as equações (3.10) a (3.13).

Tabela 4.14 – Operação pelo método marginal, com interação, com 2 serviços de reserva.

**A) DESPACHOS E ÍNDICES ECONÔMICOS DOS GERADORES NO MERCADO DE ENERGIA**

	DESPACHOS (MW)	CUSTOS INCREMENTAIS (\$/MW)	PREÇOS LOCAIS (\$/MW*h)	RECEITA (\$/h)	OFERTA (\$/h)	EX.FIN. (\$/h)
1	382.6	35.3	35.3	13509.81	10581.40	2928.41
2	483.8	35.5	35.5	17181.63	13670.70	3510.92
3	264.4	36.9	36.9	936.15	8183.16	1573.00
4	-0.0	56.0	37.8	-0.00	-0.00	0.00
5	0.0	57.0	40.6	0.00	0.00	-0.00

POTENCIA TOTAL A GERAR: 1130.86 (MW) PERDAS TOTAIS: 42.86 (MW)

TOTAL RECEITA: 40447.60 (\$/h) TOTAL OFERTA: 32435.27 (\$/h) TOTAL EX.FIN.: 8012.33 \$/h

**B) DISPONIBILIZAÇÕES DOS GERADORES NO MERCADO DE SERVIÇOS DE RESERVA DE POTÊNCIA**

	REGULAÇÃO		R. GIRANTE		R. N. GIRANTE		R. SUBSTITUIÇÃO	
	(\$/MW*h)	(MW)	(\$/MW*h)	(MW)	(\$/MW*h)	(MW)	(\$/MW*h)	(MW)
1	11.09	54.4	0.00	0.0	0.00	0.0	0.00	0.0
2	11.09	-0.0	0.00	0.0	0.00	0.0	0.00	0.0
3	11.09	-0.0	0.00	0.0	0.00	0.0	0.00	0.0
4	11.09	0.0	0.00	-0.0	0.00	0.0	0.00	0.0
5	11.09	0.0	0.00	0.0	0.00	0.0	0.00	0.0

POTENCIA TOTAL A GERAR: 54.4 (MW)

**C) ÍNDICES ECONÔMICOS DOS GERADORES NO MERCADO DE SERVIÇOS DE RESERVA DE POTÊNCIA**

	REGULAÇÃO			R. GIRANTE		
	RECEITA (\$/h)	OFERTA (\$/h)	EX.FIN. (\$/h)	RECEITA (\$/h)	OFERTA (\$/h)	EX.FIN. (\$/h)
1	603.17	573.58	29.59	0.00	0.00	-0.00
2	-0.00	-0.00	0.00	0.00	0.00	-0.00
3	-0.00	-0.00	0.00	0.00	0.00	-0.00
4	0.00	0.00	-0.00	0.00	-0.00	0.00
5	0.00	0.00	-0.00	0.00	0.00	-0.00

TOTAL RECEITA: 603.17 (\$/h) TOTAL OFERTA: 573.58 (\$/h) TOTAL EX.FIN.: 29.59 (\$/h)

D)

## PAGAMENTOS DAS CARGAS

	CARGAS (MW)	PREÇOS LOCAIS (\$/MW*h)	PAG. ENERGIA (\$/h)	PAG. RESERVA (\$/h)
1	34	35.3	1200.2	18.9
2	85	35.5	3017.5	47.1
3	119	36.9	4391.1	66.0
4	323	37.8	12209.4	179.1
5	527	40.6	21396.2	292.2
TOTAL DE PAG. ENERGIA: 42214.43 (\$/h)			TOTAL DE PAG. RESERVA: 603.30 (\$/h)	

O valor minimizado da função custo na solução encontrada é **41050.8 \$/hora**

Assim, considerando as condições apresentadas da entrada de mais agentes ofertantes de serviços de reserva de potência e considerando que com esse maior número as ofertas tendem a cair, observa-se que com a possibilidade de substituição dos tipos de serviços no mercado de serviços de reserva de potência o custo de operação do sistema tende a cair ainda mais em relação ao método praticado atualmente com as regras vigentes apresentados nas Tabelas 4.7 a 4.11 (41.654,0 \$/hora a 43.666,8 \$/hora). Este custo também se reduz em relação ao custo de operação para o método marginal sem substituição dos serviços de reserva. Isto se deve à possibilidade de serviços mais econômicos e de qualidade compatível tomarem o lugar de serviços de custo mais elevado. No caso analisado também houve redução em relação ao apresentado na Tabela 4.13 (41.473,7 \$/hora).

Validando as equações do capítulo 3 para o **método marginal**, temos:

Ofertas:

$$C_i = k_i (c_i + a_i \cdot P_{Gi} + 0,5 \cdot b_i \cdot P_{Gi}^2) \text{ [$/h]} \rightarrow C_i = [0 + 20(382,6) + 0,5 \cdot 0,04(382,6)^2] = 10.578,9 \text{ $/h}$$

$$C_i^{RR} = k_i^{RR} (c_i^{RR} + a_i^{RR} \cdot RR_i + 0,5 \cdot b_i^{RR} \cdot RR_i^2) \text{ [$/h]} \rightarrow C_i^{RR} = [0 + 10(54,4) + 0,5 \cdot 0,02(54,4)^2] = 573,59 \text{ $/h}$$

$$C_i^{RG} = k_i^{RG} (c_i^{RG} + a_i^{RG} \cdot RG_i + 0,5 \cdot b_i^{RG} \cdot RG_i^2) \text{ [$/h]} \rightarrow C_i^{RG} = [0 + 20(0,0) + 0,5 \cdot 0,04(0,0)^2] = 0,0 \text{ $/h}$$

$$\rightarrow C_2 = \dots \text{ \$/h}$$

Receitas:

$$R_i = \lambda_i^P \cdot P_{Gi} + \sum_{j=1}^N CI_i^B GD_{ij} \text{ [\$/h]} \rightarrow R_1 = 35,3 \cdot 382,6 + 0 = 13.505,8 \text{ \$/h}$$

$$R_i^{RR} = MCP_{RR} \cdot RR_i \text{ [\$/h]} \quad \rightarrow R_1^{RR} = 11,09 \cdot 54,4 = 603,29 \text{ \$/h}$$

$$R_i^{RG} = MCP_{RG} \cdot RG_i \text{ [\$/h]} \quad \rightarrow R_1^{RG} = 11,09 \cdot 0,0 = 0,0 \text{ \$/h}$$

$$MCP_{RR} \geq MCP_{RG} \quad \rightarrow MCP_{RR} = \lambda_{RR} + \lambda_{RG} = 11,09 \text{ \$/MWh}$$

$$\rightarrow MCP_{RG} = \lambda_{RG} = 0,0 \text{ \$/MWh}$$

$$\rightarrow R_2 = \dots \text{ \$/h}$$

Excedente Financeiro:

$$L_i = R_i - C_i \text{ [\$/h]} \quad \rightarrow L_1 = 13.505,8 - 10.578,9 = 2.926,1 \text{ \$/h}$$

$$L_i^{RR} = R_i^{RR} - C_i^{RR} \text{ [\$/h]} \quad \rightarrow L_1^{RR} = 603,29 - 573,59 = 29,70 \text{ \$/h}$$

$$L_i^{RG} = R_i^{RG} - C_i^{RG} \text{ [\$/h]} \quad \rightarrow L_1^{RG} = 0,0 - 0,0 = 0,0 \text{ \$/h}$$

$$\rightarrow L_2 = \dots \text{ \$/h}$$

Pagamentos:

$$\Pi_{Dj} = \lambda_j^P \cdot P_{Dj} + CI_j^B \sum_{i=1}^N GD_{ij} \quad \rightarrow \Pi_{D1} = 34 \cdot 35,3 + 0 = 1200,2 \text{ \$/h}$$

$$\Pi_{Dj}^{RR} = MCP_{RR} \cdot \left[ \sum_{i=1}^n RR_i \right] [P_{Dj} / P_D^{total}] \text{ [\$/h]} \rightarrow \Pi_{D1}^{RR} = 11,09 \cdot 54,4 \cdot [34/1088] = 18,85 \text{ \$/h}$$



$$\Pi_{Dj}^{RG} = MCP_{RG} \cdot \left[ \sum_{i=1}^n RG_i \right] [P_{Dj} / P_D^{total}] [\$ / h] \rightarrow \Pi_{D1}^{RG} = 0,0 * 0,0 [34 / 1088] = 0,0 \$ / h$$

$$\rightarrow \Pi_{D2} = \dots \$ / h$$

Os valores conferem com a saída do programa, possuindo um erro menor que 1%, ocasionado por truncamento de valores e/ou parâmetros de convergência.

4.2.1.6 – Sistema com método marginal de formação de preço, sem substituição entre serviços, sem contratação bilateral, com distância do sistema de transmissão aumentada em 10 vezes e sem demanda de reserva de potência (caminho na Figura 3.4: 1-4-6-8):

A Tabela 4.15 demonstra a situação de aumento de dez vezes a distância da barra 1 ao centro de carga do sistema IEEE 5 barras.

**Tabela 4.15 – Operação para aumento de dez vezes das linhas de transmissão que interligam a barra 1 ao sistema.**

**A) DESPACHOS E ÍNDICES ECONÔMICOS DOS GERADORES NO MERCADO DE ENERGIA**

	DESPACHOS (MW)	CUSTOS INCREMENTAIS (\$/MW)	PREÇOS LOCAIS (\$/MW*h)	RECEITA (\$/h)	OFERTA (\$/h)	EX.FIN. (\$/h)
1	182.5	27.3	27.3	4983.87	4317.41	666.47
2	434.6	34.0	34.0	1490.71	11958.16	2832.54
3	442.2	44.9	44.9	19853.68	15454.21	4399.47
4	42.9	57.7	57.7	2473.71	2436.97	36.74
5	25.6	58.0	58.0	1486.98	1473.85	13.13

POTENCIA TOTAL A GERAR: 1127.78 (MW)      PERDAS TOTAIS: 39.78 (MW)

TOTAL RECEITA: 43588.95 (\$/h)    TOTAL OFERTA: 35640.60 (\$/h)    TOTAL EX.FIN.: 7948.35

O valor minimizado da função custo na solução encontrada é:      43588.9 \$/hora

Percebe-se que o agente gerador 1 passou a gerar menos por conta da elevação dos parâmetros das linhas de transmissão que o interligam ao centro de carga. Isso se deve ao fato de que no despacho econômico, além do custo de operação de cada gerador, as perdas de transmissão dessas potências são consideradas. Assim, um gerador de custo econômico mais distante de centro de carga do sistema pode não ser disponibilizado devido ao custo da transmissão desse bloco de potência.

4.2.1.7 – Sistema com método marginal de formação de preço, sem substituição entre serviços, sem contratação bilateral, com perdas no sistema de transmissão (sem sobre-carregamento) e com 1 serviço de reserva de potência para demanda de 5% da carga total do sistema (caminho na Figura 3.4: 1-4-6-8-9) e com indisponibilidade de máquinas geradores limitando a pot. na barra 2 em 300 MW:

A Tabela 4.16 demonstra a operação do sistema no caso de uma eventual indisponibilidade de unidades geradoras da barra 2, reduzindo a capacidade de geração deste agente para 300 MW.

Tabela 4.16 – Operação para limite em 300 MW da geração da barra 2.

A) DESPACHOS E ÍNDICES ECONÔMICOS DOS GERADORES NO MERCADO DE ENERGIA

	DESPACHOS (MW)	CUSTOS INCREMENTAIS (\$/MW)	PREÇOS LOCAIS (\$/MW*h)	RECEITA (\$/h)	OFERTA (\$/h)	EX. FIN. (\$/h)
1	468.2	38.7	38.7	18134.50	13749.61	4384.89
2	300.0	30.0	40.4	12118.61	7650.00	4468.61
3	361.2	41.3	41.3	14902.89	11966.86	2936.03
4	-0.0	56.0	42.9	-0.00	-0.00	0.00
5	-0.0	57.0	45.9	-0.00	-0.00	0.00

POTENCIA TOTAL A GERAR: 1129.47 (MW) PERDAS TOTAIS: 41.47 (MW)

TOTAL RECEITA: 45156.00 (\$/h) TOTAL OFERTA: 33366.47 (\$/h) TOTAL EX.FIN.: 11789.53

B) DISPONIBILIZAÇÕES DOS GERADORES NO MERCADO DE SERVIÇOS DE RESERVA DE POTÊNCIA

	REGULAÇÃO		R.GIRANTE		R.N.GIRANTE		R.SUBSTITUIÇÃO	
	(\$/MW*h)	(MW)	(\$/MW*h)	(MW)	(\$/MW*h)	(MW)	(\$/MW*h)	(MW)
1	25.07	52.9	0.00	0.0	0.00	0.0	0.00	0.0
2	25.07	-0.0	0.00	0.0	0.00	0.0	0.00	0.0
3	25.07	1.5	0.00	0.0	0.00	0.0	0.00	0.0
4	25.07	-0.0	0.00	0.0	0.00	0.0	0.00	0.0
5	25.07	-0.0	0.00	0.0	0.00	0.0	0.00	0.0

POTENCIA TOTAL A GERAR: 54.4 (MW)

C) ÍNDICES ECONÔMICOS DOS GERADORES NO MERCADO DE SERVIÇOS DE RESERVA DE POTÊNCIA

	REGULAÇÃO			R.GIRANTE		
	RECEITA (\$/h)	OFERTA (\$/h)	EX. FIN. (\$/h)	RECEITA (\$/h)	OFERTA (\$/h)	EX. FIN. (\$/h)
1	1325.83	1113.74	212.10	0.00	0.00	0.00

2	-0.00	-0.00	-0.00	0.00	0.00	0.00
3	37.86	37.81	0.05	0.00	0.00	0.00
4	-0.00	-0.00	0.00	0.00	0.00	0.00
5	-0.00	-0.00	0.00	0.00	0.00	0.00

-----  
TOTAL RECEITA: 1363.70 (\$/h) TOTAL OFERTA: 1151.55 (\$/h) TOTAL EX.FIN.: 212.15 (\$/h)  
-----

D) **PAGAMENTOS DAS CARGAS**

	CARGAS (MW)	PREÇOS LOCAIS (\$/MW*h)	PAG. ENERGIA (\$/h)	PAG. RESERVA (\$/h)
1	34	38.7	1315.8	46.9
2	85	40.4	3434.0	117.1
3	119	41.3	4914.7	164.0
4	323	42.9	13856.7	445.1
5	527	45.9	24189.3	726.2

-----  
TOTAL DE PAG. ENERGIA: 47710.5 (\$/h) TOTAL DE PAG. RESERVA: 1499.3 (\$/h)  
-----

O valor minimizado da função custo na solução encontrada é **46519.7 \$/hora**

Observa-se que o limite de capacidade de geração do gerador 2 foi atingido resultando em um despacho de 300 MW. O custo de operação do sistema, isto é, a soma das receitas dos geradores, se eleva para 46.519,7 \$/hora em relação ao caso o apresentado no item 4.12 cujo custo se situa em 41.618,0 \$/hora, uma elevação de 11,78 %. Isso se deve às condições de operação do sistema onde as restrições aumentam ocasionando em uma operação de custo mais elevado. Conseqüentemente o pagamento das cargas, de 49.209,8\$/hora, e o Excedente Financeiro [19], ou *Merchandising Surplus*, de 2.690,1 \$/hora, também se elevam.

4.2.1.8 – Sistema com método marginal de formação de preço, sem substituição entre serviços, sem contratação bilateral, com perdas no sistema de transmissão e com 1 serviço de reserva de potência para demanda de 5% da carga total do sistema (caminho na Figura 3.4: 1-4-6-8-9) e com indisponibilidade de circuito de linha de transmissão limitando a pot. na LT da barra 1 para 4 em 255 MW:

A Tabela 4.17 demonstra a operação do sistema no caso de uma eventual indisponibilidade de circuito de linha de transmissão limitando a capacidade de transmissão na LT da barra 1 para 4 em 255 MW.

Tabela 4.17 – Operação considerando a contingência da perda de circuito da LT 1-4.

**A) DESPACHOS E ÍNDICES ECONÔMICOS DOS GERADORES NO MERCADO DE ENERGIA**

	DESPACHOS (MW)	CUSTOS INCREMENTAIS (\$/MW)	PREÇOS LOCAIS (\$/MW*h)	RECETA (\$/h)	OFERTA (\$/h)	EX.FIN. (\$/h)
1	173.5	26.9	26.9	4673.90	4071.89	602.01
2	500.0	36.0	40.9	20438.51	14250.00	6188.51
3	457.6	45.6	45.6	20860.87	16150.05	4710.82
4	-0.0	56.0	53.0	-0.00	-0.00	0.00
5	-0.0	57.0	55.4	-0.00	-0.00	0.00

POTENCIA TOTAL A GERAR: 1131.06 (MW) PERDAS TOTAIS: 43.06 (MW)

TOTAL RECEITA: 45973.28 (\$/h) TOTAL OFERTA: 34471.94 (\$/h) TOTAL EX.FIN.: 11501.33 (\$/h)

**B) DISPONIBILIZAÇÕES DOS GERADORES NO MERCADO DE SERVIÇOS DE RESERVA DE POTÊNCIA**

	REGULAÇÃO		R.GIRANTE		R.N.GIRANTE		R.SUBSTITUIÇÃO	
	(\$/MW*h)	(MW)	(\$/MW*h)	(MW)	(\$/MW*h)	(MW)	(\$/MW*h)	(MW)
1	22.18	54.4	0.00	0.0	0.00	0.0	0.00	0.0
2	22.18	0.0	0.00	0.0	0.00	0.0	0.00	0.0
3	22.18	0.0	0.00	0.0	0.00	0.0	0.00	0.0
4	22.18	-0.0	0.00	0.0	0.00	0.0	0.00	0.0
5	22.18	-0.0	0.00	0.0	0.00	0.0	0.00	0.0

POTENCIA TOTAL A GERAR: 54.4 (MW)

**C) ÍNDICES ECONÔMICOS DOS GERADORES NO MERCADO DE SERVIÇOS DE RESERVA DE POTÊNCIA**

	REGULAÇÃO			R.GIRANTE		
	RECEITA (\$/h)	OFERTA (\$/h)	EX.FIN. (\$/h)	RECEITA (\$/h)	OFERTA (\$/h)	EX.FIN. (\$/h)
1	1206.37	1088.00	118.37	0.00	0.00	0.00
2	0.00	0.00	0.00	0.00	0.00	0.00
3	0.00	0.00	-0.00	0.00	0.00	0.00
4	-0.00	-0.00	0.00	0.00	0.00	0.00
5	-0.00	-0.00	0.00	0.00	0.00	0.00

TOTAL RECEITA: 1206.37 (\$/h) TOTAL OFERTA: 1088.00 (\$/h) TOTAL EX.FIN.: 118.37 (\$/h)

**D) PAGAMENTOS DAS CARGAS**

	CARGAS (MW)	PREÇOS LOCAIS (\$/MW*h)	PAG. ENERGIA (\$/h)	PAG. RESERVA (\$/h)
1	34	26.9	914.6	46.9
2	85	40.9	3476.5	117.1

3	119	45.6	5426.4	164.0
4	323	53.0	17119.0	445.1
5	527	55.4	29195.8	726.2

---

TOTAL DE PAG. ENERGIA: 56132.3 (\$/h)    TOTAL DE PAG. RESERVA: 1206.6 (\$/h)

---

**E) FLUXO NAS LINHAS DE TRANSMISSÃO**

LINHA k->m	FLUXO Pkm (MW)	FLUXO Pmk (MW)	FLUXO Qkm (MVar)	FLUXO Qmk (MVar)	PERDAS (MW)	POTENCIA (W)	CARREG. (pu)
1 -> 2	-50.64	+51.55	-44.24	+26.79	+0.91	300	0.23
1 -> 4	+242.84	-237.88	-7.56	+46.93	+4.96	25	1.00
2 -> 3	+44.50	-44.29	-22.43	-15.78	+0.21	300	0.15
3 -> 4	+96.02	-93.24	-7.37	-22.50	+2.79	300	0.29
3 -> 5	+280.88	-264.81	+44.87	+91.54	+16.07	300	0.86
4 -> 5	+297.00	-288.54	-31.54	+109.03	+8.46	450	0.67
2 -> 4	+314.70	-305.03	+70.26	+28.69	+9.67	360	0.81

---

PERDAS TOTAIS DE TRANSMISSAO +43.06 (MW)

---

O valor minimizado da função custo na solução encontrada é **47179.7 \$/hora**

Observa-se que o limite de estabilidade da linha de transmissão que interliga a barra 1 à barra 4 foi atingido resultando em um carregamento de 100 %. O custo de operação do sistema, isto é, a soma das receitas dos geradores, se eleva para 47.179,7 \$/hora em relação ao caso apresentado no item 4.12 cujo custo se situa em 41.618,0 \$/hora, uma elevação de 13,36 %. Isso se deve às condições de operação do sistema onde as restrições aumentam ocasionando em uma operação de custo mais elevado. Conseqüentemente o pagamento das cargas, de 57.338,9 \$/hora, e o Excedente Financeiro [19], ou *Merchandising Surplus*, de 10.159,2 \$/hora, também se elevam.

**4.2.1.9 – Sistema com método marginal de formação de preço, sem substituição entre serviços, com contratação bilateral, com perdas no sistema de transmissão (sem sobre-carregamento) e sem demanda de reserva de potência (caminho na Figura 3.4: 1-4-5-8):**

Foram considerados dois níveis de energia total contratada: 94% da totalidade das cargas mercado contratadas e para o caso de 47% da totalidade. A carga não atendida pelos contratos é atendida através do *pool*. Na parte **B)** das tabelas, os despachos estão separados em duas colunas: a da esquerda indica o montante da carga atendida através dos contratos

bilaterais e a da direita através do *pool*. Este casos são apresentados respectivamente nas tabelas 4.18 e 4.19 a seguir.

Tabela 4.18 -- Operação para 94 % do mercado contratado bilateralmente.

A) MATRIZ DE CONTRATOS BILATERAIS ENTRE GERADORES (LINHAS) E CARGAS (COLUNAS):

	1	2	3	4	5	Total
1	32.0	48.0	32.0	144.0	160.0	416.0
2	0.0	32.0	32.0	112.0	240.0	416.0
3	0.0	0.0	48.0	48.0	96.0	192.0
4	0.0	0.0	0.0	0.0	0.0	0.0
5	0.0	0.0	0.0	0.0	0.0	0.0
Total	32.0	80.0	112.0	308.0	496.0	

POTENCIA TOTAL CONTRADADA: 1024.00 (MW)

POTENCIA TOTAL DEMANDADA MENOS CONTRATOS BILATERAIS (POOL): 64.00 (MW)

B) DESPACHOS E ÍNDICES ECONÔMICOS DOS GERADORES NO MERCADO DE ENERGIA

	DESPACHO(MW) BILAT	CUSTOS INCREMENTAIS POOL (\$/MW)	PREÇOS LOCAIS (\$/MW*h)	RECEITA (\$/h)	OFERTA (\$/h)	EX.FIN. (\$/h)
1	416.0	0.0	36.6	15242.24	11781.12	2587.13
2	416.0	47.8	34.9	16195.08	12967.86	3227.22
3	192.0	59.8	36.3	9147.85	7721.35	1426.50
4	0.0	0.0	56.0	0.00	0.00	-0.00
5	-0.0	0.0	57.0	-0.00	-0.00	0.00

POTENCIA TOTAL A GERAR: 1131.63 (MW) PERDAS TOTAIS: 43.63 (MW)

TOTAL RECEITA: 40585.17 (\$/h) TOTAL OFERTA: 32470.33 (\$/h) TOTAL EX.FIN.: 8114.84

C) PAGAMENTOS DAS CARGAS

	CARGAS (MW)	C.BILAT (MW)	C.POOL (MW)	CUSTOS INCR (\$/MW)	PREÇOS LOC (\$/MW*h)	PAG.ENERGIA (\$/h)
1	34	32	2	36.6	34.5	1240.2
2	85	80	5	34.9	34.9	2966.5
3	119	112	7	36.3	36.3	4319.7
4	323	308	15	56.0	37.1	17804.5
5	527	496	31	57.0	39.9	29508.9

TOTAL DE PAG.ENERGIA: 55839.8 (\$/h)

O valor minimizado da função custo na solução encontrada é 40585.17 \$/hora

Tabela 4.19 – Operação para 47 % do mercado contratado bilateralmente.

**A) MATRIZ DE CONTRATOS BILATERAIS ENTRE GERADORES (LINHAS) E CARGAS (COLUNAS):**

	1	2	3	4	5	Total
1	16.0	24.0	16.0	72.0	80.0	208.0
2	0.0	16.0	16.0	56.0	120.0	208.0
3	0.0	0.0	24.0	24.0	48.0	96.0
4	0.0	0.0	0.0	0.0	0.0	0.0
5	0.0	0.0	0.0	0.0	0.0	0.0
Total	16.0	40.0	56.0	152.0	248.0	

POTENCIA TOTAL CONTRADADA: 512.00 (MW)

POTENCIA TOTAL DEMANDADA MENOS CONTRATOS BILATERAIS (POOL): 576.00 (MW)

**B) DESPACHOS E ÍNDICES ECONÔMICOS DOS GERADORES NO MERCADO DE ENERGIA**

	DESPACHO(MW)		CUSTOS INCREMENTAIS	PREÇOS LOCAIS	RECEITA	OFERTA	EX.FIN.
	BILAT	POOL	(\$/MW)	(\$/MW*h)	(\$/h)	(\$/h)	(\$/h)
1	208.0	174.6	35.3	35.3	13509.81	10581.40	2928.41
2	208.0	275.8	35.5	35.5	17181.63	13670.70	3510.92
3	96.0	168.4	36.9	36.9	9756.16	8183.17	157300
4	0.0	0.	56.0	37.8	-0.00	-0.00	0.00
5	-0.0	0.	57.0	40.6	-0.00	-0.00	0.00

POTENCIA TOTAL A GERAR: 1130.86 (MW) PERDAS TOTAIS: 42.86 (MW)

TOTAL RECEITA: 40447.60 (\$/h) TOTAL OFERTA: 32435.27 (\$/h) TOTAL EX.FIN.: 8012.33

**C) PAGAMENTOS DAS CARGAS**

	CARGAS	C.BILAT	C.POOL	CUSTOS INCR	PREÇOS LOC	PAG.ENERGIA
	(MW)	(MW)	(MW)	(\$/MW)	(\$/MW*h)	(\$/h)
1	34	16	18	35.3	35.3	1200.2
2	85	40	45	35.5	35.5	3017.5
3	119	56	63	36.9	36.9	4391.1
4	323	154	169	56.0	37.8	15012.2
5	527	248	279	57.0	40.6	25463.4

TOTAL DE PAG.ENERGIA: 49084.4 (\$/h)

O valor minimizado da função custo na solução encontrada é 40447.6 \$/hora

Os custos incrementais ficam modificados pela presença dos contratos, alterando o despacho do *pool*. Nas Tabelas 4.18 e 4.19 vemos que os valores são maiores para o caso

com maior percentual de contratos. Isto ocorre devido o problema de otimização do *pool* que se torna mais restrito.

Validando as equações do capítulo 3 para o **método marginal**, temos:

Receitas:

$$R_i = \lambda^P_i \cdot P_{Gi} + \sum_{j=1}^N CI_i^B GD_{ij} \text{ [$/h]} \rightarrow R_i^{(94\%)} = 34,5 \cdot 0,0 + 36,6 \cdot 416,0 = 15.225,6 \text{ \$/h}$$
$$\rightarrow R_i^{(47\%)} = 35,3 \cdot 174,6 + 35,3 \cdot 208,0 = 13.505,7 \text{ \$/h}$$

Os valores conferem com a saída do programa, possuindo um erro menor que 1 %, ocasionado por truncamento de valores e/ou parâmetros de convergência. Pela receita do gerador da barra 1 observa-se a principal diferença de custo de um mercado com muitos contratos bilaterais, um custo de 15.225,6 \$/h, para um mercado com menos contratos, custo de 13.505,7 \$/h, uma diferença de 12,7 %.

#### **4.2.2 – Método *Pay-as-Bid* (“Pague como ofertado”)**

No método de formação de preços *Pay-as-bid*, percebe-se que o Excedente Financeiro [19], ou *Merchandising Surplus*, é nulo. Essa é a principal característica desse método. Com isso o pagamento das cargas se reduz significativamente e despesas de operação do sistema, que usavam os recursos do excedente financeiro, têm que ser quitadas através de outra fonte, podendo ser uma taxa de uso das instalações do sistema, levando em consideração o tamanho dessa carga.

4.2.2.1 – Sistema com método de formação de preços *Pay-as-bid* para o mercado de energia e reserva, com substituição entre serviços, sem contratação bilateral, com perdas no sistema de transmissão (sem sobre-carregamento) e com 2 serviços de reserva de potência para demanda de 5% (2,5 % para cada serviço) da carga total do sistema (caminho na Figura 3.4: 2-3-6-8-9~10):

De modo manter os mesmos parâmetros para análises comparativas e devido o fato de haver mais tipos de serviços ancilares neste mercado, também foi admitido que uma oferta



para o serviço ancilar de reserva de regulação passou a ser mais econômica (componentes oferta do gerador 1 para reserva de regulação passaram de 20 \$/MWh para 10 \$/MWh e de 0,04 \$/MW<sup>2</sup>h para 0,02 \$/MW<sup>2</sup>h) em relação aos outros serviços de reserva, ou seja, um serviços de maior qualidade e mais econômico, levando menos tempo para responderem à solicitação por um preço menor. Neste caso, são consideradas as equações (3.10) a (3.13).

Tabela 4.20 – Operação pelo método *Pay-as-Bid*, para 2 serviços de oferta de reserva.

**A) DESPACHOS E ÍNDICES ECONÔMICOS DOS GERADORES NO MERCADO DE ENERGIA**

	DESPACHOS (MW)	CUSTOS INCREMENTAIS (\$/MW)	PREÇOS LOCAIS (\$/MW*h)	RECEITA (\$/h)	OFERTA (\$/h)	EX.FIN. (\$/h)
1	382.6	35.3	35.3	10581.40	10581.40	0.00
2	483.8	35.5	35.5	13670.70	13670.70	0.00
3	264.4	36.9	36.9	8183.17	8183.17	0.00
4	0.0	56.0	37.8	0.00	0.00	0.00
5	-0.0	57.0	40.6	-0.00	-0.00	-0.00

POTENCIA TOTAL A GERAR: 1130.86 (MW) PERDAS TOTAIS: 42.86 (MW)

TOTAL RECEITA: 32435.27 (\$/h) TOTAL OFERTA: 32435.27 (\$/h) TOTAL EX.FIN.: 0.01 (\$/h)

**B) DISPONIBILIZAÇÕES DOS GERADORES NO MERCADO DE SERVIÇOS DE RESERVA DE POTÊNCIA**

	REGULAÇÃO		R.GIRANTE		R.N.GIRANTE		R.SUBSTITUIÇÃO	
	(\$/MW*h)	(MW)	(\$/MW*h)	(MW)	(\$/MW*h)	(MW)	(\$/MW*h)	(MW)
1	11.09	54.4	0.00	0.0	0.00	0.0	0.00	0.0
2	11.09	-0.0	0.00	0.0	0.00	0.0	0.00	0.0
3	11.09	-0.0	0.00	0.0	0.00	0.0	0.00	0.0
4	11.09	0.0	0.00	-0.0	0.00	0.0	0.00	0.0
5	11.09	0.0	0.00	0.0	0.00	0.0	0.00	0.0

POTENCIA TOTAL A GERAR: 54.4 (MW)

**C) ÍNDICES ECONÔMICOS DOS GERADORES NO MERCADO DE SERVIÇOS DE RESERVA DE POTÊNCIA**

	REGULAÇÃO			R.GIRANTE		
	RECEITA (\$/h)	OFERTA (\$/h)	EX.FIN. (\$/h)	RECEITA (\$/h)	OFERTA (\$/h)	EX.FIN. (\$/h)
1	573.58	573.58	0.00	0.00	0.00	-0.00
2	-0.00	-0.00	0.00	0.00	0.00	-0.00
3	-0.00	-0.00	0.00	0.00	0.00	-0.00
4	0.00	0.00	-0.00	0.00	-0.00	0.00
5	0.00	0.00	-0.00	0.00	0.00	-0.00

TOTAL RECEITA: 573.58 (\$/h) TOTAL OFERTA: 573.58 (\$/h) TOTAL EX.FIN.: 0.00 (\$/h)

D)

## PAGAMENTOS DAS CARGAS

	CARGAS (MW)	PREÇOS LOCAIS (\$/MW*h)	PAG. ENERGIA (\$/h)	PAG. RESERVA (\$/h)
1	34	35.3	1013.6	17.92
2	85	35.5	2534	44.81
3	119	36.9	3547.6	62.74
4	323	37.8	9629.2	170.28
5	527	40.6	15710.8	277.83

TOTAL DE PAG. ENERGIA: 32435.27 (\$/h) TOTAL DE PAG. RESERVA: 573.58 (\$/h)

O valor minimizado da função custo na solução encontrada é 33008.8 \$/hora

Vemos que o valor do custo de operação do sistema em comparação ao caso com método vigente atualmente praticado, item 4.6, se reduz de 43.666,8 \$/hora para 33.008,8 \$/hora. Uma redução de 32,29 % no custo da operação do sistema.

4.2.2.2 – Sistema com método de formação de preços *Pay-as-bid* para o mercado de energia e reserva, com substituição entre serviços, com contratação bilateral (47 % do total das cargas), com perdas no sistema de transmissão (sem sobre-carregamento) e com 2 serviços de reserva de potência para demanda de 5% da carga total do sistema (caminho na Figura 3.4: 2-3-6-8-9~10):

Tabela 4.21 – Operação pelo método *Pay-as-Bid*, para 2 serviços de oferta de reserva, com 47 % do mercado contratado bilateralmente.

## A) MATRIZ DE CONTRATOS BILATERAIS ENTRE GERADORES (LINHAS) E CARGAS (COLUNAS):

	1	2	3	4	5	Total
1	16.0	24.0	16.0	72.0	80.0	208.0
2	0.0	16.0	16.0	56.0	120.0	208.0
3	0.0	0.0	24.0	24.0	48.0	96.0
4	0.0	0.0	0.0	0.0	0.0	0.0
5	0.0	0.0	0.0	0.0	0.0	0.0
Total	16.0	40.0	56.0	152.0	248.0	

POTENCIA TOTAL CONTRADADA: 512.00 (MW)

POTENCIA TOTAL DEMANDADA MENOS CONTRATOS BILATERAIS (POOL): 576.00 (MW)

## B) DESPACHOS E ÍNDICES ECONÔMICOS DOS GERADORES NO MERCADO DE ENERGIA

DESPACHO(MW) CUSTOS INCREMENTAIS PREÇOS LOCAIS RECEITA OFERTA EX.FIN.

	BILAT	POOL	(\$/MW)	(\$/MW*h)	(\$/h)	(\$/h)	(\$/h)
1	208.0	174.6	35.3	35.3	10581.40	10581.40	0.00
2	208.0	275.8	35.5	35.5	13670.70	13670.70	0.00
3	96.0	168.4	36.9	36.9	8183.17	8183.17	0.00
4	0.0	0.	56.0	37.8	-0.00	-0.00	0.00
5	-0.0	0.	57.0	40.6	-0.00	-0.00	0.00

POTENCIA TOTAL A GERAR: 1130.86 (MW) PERDAS TOTAIS: 42.86 (MW)

TOTAL RECEITA: 32435.27 (\$/h) TOTAL OFERTA: 32435.27 (\$/h) TOTAL EX.FIN.: 0.01

**C) DISPONIBILIZAÇÕES DOS GERADORES NO MERCADO DE SERVIÇOS DE RESERVA DE POTÊNCIA**

	REGULAÇÃO		R.GIRANTE		R.N.GIRANTE		R.SUBSTITUIÇÃO	
	(\$/MW*h)	(MW)	(\$/MW*h)	(MW)	(\$/MW*h)	(MW)	(\$/MW*h)	(MW)
1	11.09	54.4	0.00	0.0	0.00	0.0	0.00	0.0
2	11.09	-0.0	0.00	0.0	0.00	0.0	0.00	0.0
3	11.09	-0.0	0.00	0.0	0.00	0.0	0.00	0.0
4	11.09	0.0	0.00	-0.0	0.00	0.0	0.00	0.0
5	11.09	0.0	0.00	0.0	0.00	0.0	0.00	0.0

POTENCIA TOTAL A GERAR: 54.4 (MW)

**D) ÍNDICES ECONÔMICOS DOS GERADORES NO MERCADO DE SERVIÇOS DE RESERVA DE POTÊNCIA**

	REGULAÇÃO			R.GIRANTE		
	RECEITA (\$/h)	OFERTA (\$/h)	EX.FIN. (\$/h)	RECEITA (\$/h)	OFERTA (\$/h)	EX.FIN. (\$/h)
1	573.58	573.58	0.00	0.00	0.00	-0.00
2	-0.00	-0.00	-0.00	0.00	0.00	-0.00
3	0.00	0.00	-0.00	0.00	0.00	-0.00
4	-0.00	-0.00	0.00	-0.00	-0.00	0.00
5	-0.00	-0.00	0.00	-0.00	-0.00	0.00

TOTAL RECEITA: 573.58 (\$/h) TOTAL OFERTA: 573.58 (\$/h) TOTAL EX.FIN.: 0.00 (\$/h)

**E) PAGAMENTOS DAS CARGAS**

	CARGAS (MW)	C.BILAT (MW)	C.POOL (MW)	CUSTOS INCR (\$/MW)	PREÇOS LOC (\$/MW*h)	PAG.ENERG (\$/h)	PAG.RES. (\$/h)
1	34	16	18	35.3	35.3	1013.6	17.92
2	85	40	45	35.5	35.5	2534.0	44.81
3	119	56	63	36.9	36.9	3547.6	62.74
4	323	154	169	56.0	37.8	9629.2	170.28
5	527	248	279	57.0	40.6	15710.8	277.83

TOTAL DE PAG. ENERGIA: 32435.27 (\$/h) TOTAL DE PAG. RESERVA: 573.58 (\$/h)

---

O valor minimizado da função custo na solução encontrada é: 33008,8 \$/hora

Não existe Excedente Financeiro [19], ou *Merchandising Surplus*, isto é, o total das receitas equivale ao total de pagamentos. Observa-se com isso que mesmo com o sistema composto de quase a metade das cargas contratadas, vemos que o valor do custo de operação do sistema em comparação com o caso com método marginal de formação de preço, item 4.11, se reduz de 43.666,8 \$/hora para 33.008,8 \$/hora. Uma redução de 32,29% no custo da operação do sistema, tanto no mercado de energia como no de reserva, como também no pagamento das cargas.

#### **4.3 – DADOS DE ENTRADA - IEEE 30 BARRAS**

A Figura 4.2 abaixo representa o diagrama unifilar do caso exemplo IEEE 30 barras. Os dados de carga, geração, linhas de transmissão e transformação, assim como a oferta dos geradores para proverem os serviços estão no Apêndice, Anexo 02 - IEEE 30 barras, 1 – Dados de Entrada – Arquivo: “DADOS.M”.

No caso do sistema IEEE 30 barras, a carga total do sistema é de 283,4 MW e as ofertas dos agentes geradores para a geração no mercado de serviços ancilares de reserva de potência são 20 % do valor das ofertas do mercado de energia refletindo um pouco mais a realidade e de modo facilitar as análises comparativas. Isto deve ser levado em consideração ao comparar com o caso IEEE 5 barras pois tais parâmetros relativamente menores geram resultados com montantes menores.

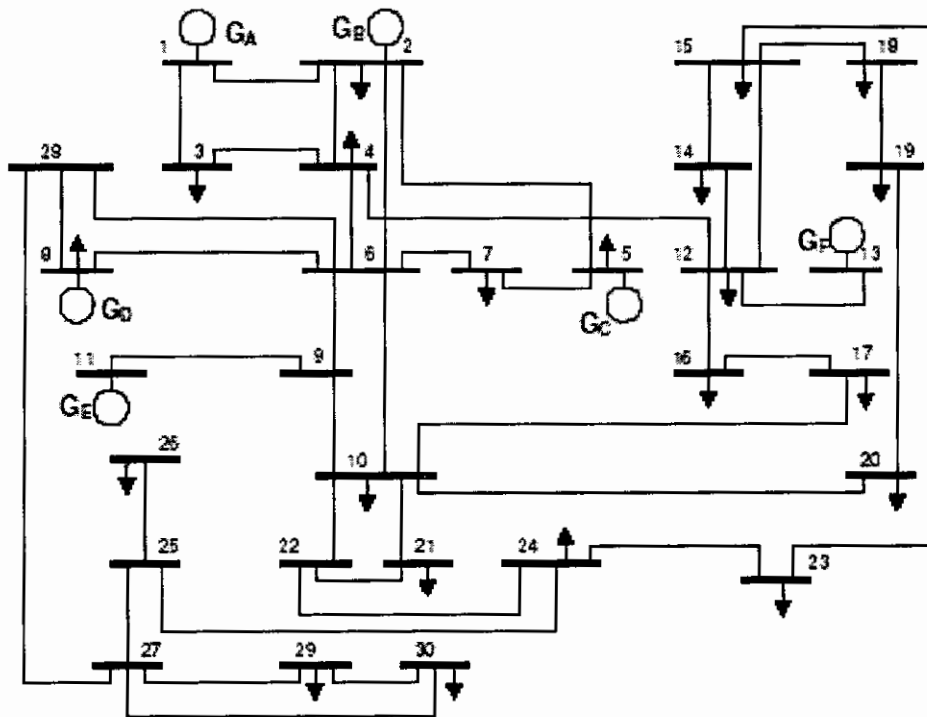


Figura 4.2 - Diagrama unifilar do sistema IEEE 30 barras.

#### 4.4 – DADOS DE SAÍDA - IEEE 30 BARRAS

As saídas do programa estão nas Tabelas 4.22 a 4.25 abaixo:

##### 4.4.1 – Método Marginal (*Uniform Pricing*)

4.4.1.1 - Sistema com método marginal de formação de preço, sem substituição entre serviços, sem contratação bilateral, com perdas no sistema de transmissão (sem sobrecarregamento) e sem demanda de reserva de potência (caminho na Figura 3.4: 1-4-6-8):

Tabela 4.22 – Operação do sistema IEEE 30 barras sem demanda de reserva de potência.

A) DESPACHOS E ÍNDICES ECONÔMICOS DOS GERADORES NO MERCADO DE ENERGIA

	DESPACHOS (MW)	CUSTOS INCREMENTAIS (\$/MW)	PREÇOS LOCAIS (\$/W*h)	RECEITA (\$/h)	OFERTA (\$/h)	EX. FIN. (\$/h)
1	100.0	11.2	18.1	1807.44	1092.40	715.04
2	50.7	18.4	18.4	934.34	926.20	8.14
3	0.0	0.0	19.0	0.00	0.00	0.00

4	0.0	0.0	19.1	0.00	0.00	0.00
5	50.0	13.8	B.7	934.10	677.23	256.88
6	0.0	0.0	19.1	0.00	0.00	0.00
7	0.0	0.0	19.0	0.00	0.00	0.00
8	50.0	13.8	19.0	951.82	678.78	273.04
9	0.0	0.0	19.0	0.00	0.00	0.00
10	0.0	0.0	19.1	0.00	0.00	0.00
11	-0.0	37.9	17.8	-0.00	-0.00	0.00
12	0.0	0.0	18.7	0.00	0.00	0.00
13	0.6	19.3	18.5	1157	11.11	0.47
14	0.0	0.0	18.9	0.00	0.00	0.00
15	36.5	18.5	18.5	632.83	628.69	4.14
16	0.0	0.0	19.0	0.00	0.00	0.00
17	0.0	0.0	19.2	0.00	0.00	0.00
18	0.0	0.0	19.0	0.00	0.00	0.00
19	0.0	0.0	19.2	0.00	0.00	0.00
20	0.0	0.0	19.2	0.00	0.00	0.00
21	0.0	0.0	19.4	0.00	0.00	0.00
22	0.0	0.0	19.4	0.00	0.00	0.00
23	0.0	0.0	19.0	0.00	0.00	0.00
24	0.0	39.9	19.6	0.00	0.00	-0.00
25	0.0	0.0	19.9	0.00	0.00	0.00
26	0.0	0.0	20.2	0.00	0.00	0.00
27	0.0	0.0	19.8	0.00	0.00	0.00
28	0.0	0.0	19.3	0.00	0.00	0.00
29	0.0	0.0	20.6	0.00	0.00	0.00
30	-0.0	49.3	21.0	-0.00	-0.00	0.00

POTENCIA TOTAL A GERAR: 287.83 (MW) PERDAS TOTAIS: 4.43 (MW)

TOTAL RECEITA: 5271.65 (\$/h) TOTAL OFERTA: 4014.87 (\$/h) TOTAL EX.FIN.: 1256.77 (\$/h)

**B) PAGAMENTOS DAS CARGAS**

	CARGAS (MW)	PREÇOS LOCAIS (\$/MW*h)	PAG. ENERGIA (\$/h)
1	0.0	18.1	0.00
2	21.7	18.4	399.28
3	2.4	19.0	45.60
4	67.6	19.1	1291.16
5	34.2	18.7	639.54
6	0.0	19.1	0.00
7	22.8	19.0	433.20
8	30.0	19.0	570.00
9	0.0	19.0	0.00
10	5.8	19.1	110.78
11	0.0	17.8	0.00
12	11.2	18.7	209.44
13	0.0	18.5	0.00
14	6.2	18.9	117.18

15	8.2	18.5	151.70
16	3.5	19.0	66.50
17	9.0	19.2	172.80
18	3.2	19.0	60.80
19	9.5	19.2	182.40
20	2.2	19.2	42.24
21	17.5	19.4	339.50
22	0.0	19.4	0.00
23	3.2	19.0	60.80
24	8.7	19.6	170.52
25	0.0	19.9	0.00
26	3.5	20.2	70.70
27	0.0	19.8	0.00
28	0.0	19.3	0.00
29	2.4	20.6	49.44
30	10.6	21.0	222.60

-----  
TOTAL DE PAG. ENERGIA: 5406.18 (\$/h)  
-----

O valor minimizado da função custo na solução encontrada é 5271.65 \$/hora

Percebe-se na tabela anterior que para a operação em condições normais do sistema, o despacho das usinas são feitos nas barras 1, 5, 8 em diante, pois estas possuem o preço local menor que as demais. E, também, caso necessite despachar mais algum MW, o menor custo incremental está na barra 1 mas esta não seria despachada pois já atingiu seu limite, então a barra 2 seria despachada pois é a de menor custo incremental que ainda não atingiu o limite.

4.4.1.2 - Sistema com método marginal de formação de preço, sem substituição entre serviços, sem contratação bilateral, com perdas no sistema de transmissão (sem sobre-carregamento) e com 1 serviço de reserva de potência para demanda de 5% da carga total do sistema (caminho na Figura 3.4: 1-4-6-8-9):

Como dito anteriormente, as ofertas para o mercado de serviços ancilares de reserva de regulação foram consideradas como sendo 20% do valor das ofertas do mercado de energia.

Tabela 4.23 – Operação pelo método marginal, com 1 serviço de reserva de potência.

-----  
**A) DESPACHOS E ÍNDICES ECONÔMICOS DOS GERADORES NO MERCADO DE ENERGIA**  
-----

DESPACHOS	CUSTOS INCREMENTAIS	PREÇOS LOCAIS	RECEITA	OFERTA	EX.FIN.
-----------	---------------------	---------------	---------	--------	---------

	(MW)	(\$/MW)	(\$/MW*h)	(\$/h)	(\$/h)	(\$/h)
1	100.0	11.2	18.1	1807.44	1092.40	715.04
2	50.7	18.4	18.4	934.34	926.20	8.14
3	0.0	0.0	19.0	0.00	0.00	0.00
4	0.0	0.0	19.1	0.00	0.00	0.00
5	50.0	13.8	18.7	934.10	677.23	256.88
6	0.0	0.0	19.1	0.00	0.00	0.00
7	0.0	0.0	19.0	0.00	0.00	0.00
8	50.0	13.8	19.0	951.82	678.78	273.04
9	0.0	0.0	19.0	0.00	0.00	0.00
10	0.0	0.0	19.1	0.00	0.00	0.00
11	-0.0	37.9	17.8	-0.00	-0.00	0.00
12	0.0	0.0	18.7	0.00	0.00	0.00
13	0.6	19.3	18.5	1157	11.11	0.47
14	0.0	0.0	18.9	0.00	0.00	0.00
15	36.5	18.5	18.5	632.83	628.69	4.14
16	0.0	0.0	19.0	0.00	0.00	0.00
17	0.0	0.0	19.2	0.00	0.00	0.00
18	0.0	0.0	19.0	0.00	0.00	0.00
19	0.0	0.0	19.2	0.00	0.00	0.00
20	0.0	0.0	19.2	0.00	0.00	0.00
21	0.0	0.0	19.4	0.00	0.00	0.00
22	0.0	0.0	19.4	0.00	0.00	0.00
23	0.0	0.0	19.0	0.00	0.00	0.00
24	0.0	39.9	19.6	0.00	0.00	-0.00
25	0.0	0.0	19.9	0.00	0.00	0.00
26	0.0	0.0	20.2	0.00	0.00	0.00
27	0.0	0.0	19.8	0.00	0.00	0.00
28	0.0	0.0	19.3	0.00	0.00	0.00
29	0.0	0.0	20.6	0.00	0.00	0.00
30	-0.0	49.3	21.0	-0.00	-0.00	0.00

POTENCIA TOTAL A GERAR: 287.83 (MW) PERDAS TOTAIS: 4.43 (MW)

TOTAL RECEITA: 5271.65 (\$/h) TOTAL OFERTA: 4014.87 (\$/h) TOTAL EX.FIN.: 1256.77 (\$/h)

**B) DISPONIBILIZAÇÕES DOS GERADORES NO MERCADO DE SERVIÇOS DE RESERVA DE POTÊNCIA**

	REGULAÇÃO		R. GIRANTE		R. N. GIRANTE		R. SUBSTITUIÇÃO	
	(\$/MW*h)	(MW)	(\$/MW*h)	(MW)	(\$/MW*h)	(MW)	(\$/MW*h)	(MW)
1	3.64	0.0	0.00	0.0	0.00	0.0	0.00	0.0
2	3.64	11.8	0.00	0.0	0.00	0.0	0.00	0.0
3	3.64	0.0	0.00	0.0	0.00	0.0	0.00	0.0
4	3.64	0.0	0.00	0.0	0.00	0.0	0.00	0.0
5	3.64	0.0	0.00	0.0	0.00	0.0	0.00	0.0
6	3.64	0.0	0.00	0.0	0.00	0.0	0.00	0.0
7	3.64	0.0	0.00	0.0	0.00	0.0	0.00	0.0
8	3.64	0.0	0.00	0.0	0.00	0.0	0.00	0.0
9	3.64	0.0	0.00	0.0	0.00	0.0	0.00	0.0



10	3.64	0.0	0.00	0.0	0.00	0.0	0.00	0.0
11	3.64	0.0	0.00	0.0	0.00	0.0	0.00	0.0
12	3.64	0.0	0.00	0.0	0.00	0.0	0.00	0.0
13	3.64	0.0	0.00	0.0	0.00	0.0	0.00	0.0
14	3.64	0.0	0.00	0.0	0.00	0.0	0.00	0.0
15	3.64	2.3	0.00	0.0	0.00	0.0	0.00	0.0
16	3.64	0.0	0.00	0.0	0.00	0.0	0.00	0.0
17	3.64	0.0	0.00	0.0	0.00	0.0	0.00	0.0
18	3.64	0.0	0.00	0.0	0.00	0.0	0.00	0.0
19	3.63	0.0	0.00	0.0	0.00	0.0	0.00	0.0
20	3.63	0.0	0.00	0.0	0.00	0.0	0.00	0.0
21	3.64	0.0	0.00	0.0	0.00	0.0	0.00	0.0
22	3.64	0.0	0.00	0.0	0.00	0.0	0.00	0.0
23	3.64	0.0	0.00	0.0	0.00	0.0	0.00	0.0
24	3.64	0.0	0.00	0.0	0.00	0.0	0.00	0.0
25	3.64	0.0	0.00	0.0	0.00	0.0	0.00	0.0
26	3.64	0.0	0.00	0.0	0.00	0.0	0.00	0.0
27	3.64	0.0	0.00	0.0	0.00	0.0	0.00	0.0
28	3.64	0.0	0.00	0.0	0.00	0.0	0.00	0.0
29	3.63	0.0	0.00	0.0	0.00	0.0	0.00	0.0
30	3.65	-0.0	0.00	0.0	0.00	0.0	0.00	0.0

POTENCIA TOTAL A GERAR: 14.2 (MW)

C) ÍNDICES ECONÔMICOS DOS GERADORES NO MERCADO DE SERVIÇOS DE RESERVA DE POTÊNCIA

	REGULAÇÃO			R.GIRANTE		
	RECEITA (\$/h)	OFERTA (\$/h)	EX.FIN. (\$/h)	RECEITA (\$/h)	OFERTA (\$/h)	EX.FIN. (\$/h)
1	0.00	0.00	0.00	0.00	0.00	0.00
2	43.08	42.88	0.20	0.00	0.00	0.00
3	0.05	0.00	0.05	0.00	0.00	0.00
4	0.00	0.00	0.00	0.00	0.00	0.00
5	0.00	0.00	0.00	0.00	0.00	0.00
6	0.01	0.00	0.01	0.00	0.00	0.00
7	0.03	0.00	0.03	0.00	0.00	0.00
8	0.00	0.00	0.00	0.00	0.00	0.00
9	0.00	0.00	0.00	0.00	0.00	0.00
10	0.01	0.00	0.01	0.00	0.00	0.00
11	0.00	0.00	-0.00	0.00	0.00	0.00
12	0.00	0.00	0.00	0.00	0.00	0.00
13	0.00	0.00	-0.00	0.00	0.00	0.00
14	0.00	0.00	0.00	0.00	0.00	0.00
15	8.39	8.33	0.05	0.00	0.00	0.00
16	0.00	0.00	0.00	0.00	0.00	0.00
17	0.00	0.00	0.00	0.00	0.00	0.00
18	0.00	0.00	0.00	0.00	0.00	0.00
19	0.00	0.00	0.00	0.00	0.00	0.00
20	0.00	0.00	0.00	0.00	0.00	0.00
21	0.00	0.00	0.00	0.00	0.00	0.00

22	0.00	0.00	0.00	0.00	0.00	0.00
23	0.00	0.00	0.00	0.00	0.00	0.00
24	0.00	0.00	-0.00	0.00	0.00	0.00
25	0.00	0.00	0.00	0.00	0.00	0.00
26	0.00	0.00	0.00	0.00	0.00	0.00
27	0.00	0.00	0.00	0.00	0.00	0.00
28	0.00	0.00	0.00	0.00	0.00	0.00
29	0.00	0.00	0.00	0.00	0.00	0.00
30	-0.00	-0.00	0.00	0.00	0.00	0.00

-----  
TOTAL RECEITA: 51.53 (\$/h) TOTAL OFERTA: 51.27 (\$/h) TOTAL EX.FIN.: 0.26 (\$/h)  
-----

**D) PAGAMENTOS DAS CARGAS**

	CARGAS (MW)	PREÇOS LOCAIS (\$/MW*h)	PAG. ENERGIA (\$/h)	PAG. RESERVA (\$/h)
1	0.0	18.1	0.00	0.00
2	21.7	18.4	399.28	3.95
3	2.4	19.0	45.60	0.44
4	67.6	19.1	1291.16	12.30
5	34.2	18.7	639.54	6.22
6	0.0	19.1	0.00	0.00
7	22.8	19.0	433.20	4.15
8	30.0	19.0	570.00	5.46
9	0.0	19.0	0.00	0.00
10	5.8	19.1	110.78	1.06
11	0.0	17.8	0.00	0.00
12	11.2	18.7	209.44	2.04
13	0.0	18.5	0.00	0.00
14	6.2	18.9	117.18	1.13
15	8.2	18.5	151.70	1.49
16	3.5	19.0	66.50	0.64
17	0.0	19.2	172.80	1.64
18	3.2	19.0	60.80	0.58
19	9.5	19.2	182.40	1.73
20	2.2	19.2	42.24	0.40
21	17.5	19.4	339.50	3.19
22	0.0	19.4	0.00	0.00
23	3.2	19.0	60.80	0.58
24	8.7	19.6	170.52	1.58
25	0.0	19.9	0.00	0.00
26	3.5	20.2	70.70	0.64
27	0.0	19.8	0.00	0.00
28	0.0	19.3	0.00	0.00
29	2.4	20.6	49.44	0.44
30	10.6	21.0	222.60	1.93

-----  
TOTAL DE PAG. ENERGIA: 5406.18 (\$/h) TOTAL DE PAG. RESERVA: 51.58 (\$/h)  
-----

O valor minimizado da função custo na solução encontrada é 5323.2 \$/hora

Percebe-se que no caso de uma solicitação de reserva de potência, as máquinas despachadas são aquelas constantes nas barras 2 e 15 pois são as que possuem os custos incrementais menores.

4.4.1.3 - Sistema com método marginal de formação de preço, com substituição entre serviços, com contratação bilateral (50 MW entre gerador da barra 2 e carga da barra 4), com perdas no sistema de transmissão (sem sobre-carregamento) e com 2 serviços de reserva de potência para demanda de 5% (2,5 % para cada serviço) da carga total do sistema (caminho na Figura 3.4: 1-4-5-8-9~10):

Tabela 4.24 – Operação pelo método marginal, com contratação bilateral e com 2 serviços.

A) DESPACHOS E ÍNDICES ECONÔMICOS DOS GERADORES NO MERCADO DE ENERGIA

	DESPACHO(MW)		CUSTOS INCREMENTAIS (\$/MW)	PREÇOS LOCAIS (\$/MW*h)	RECEITA (\$/h)	OFERTA (\$/h)	EX.FIN. (\$/h)
	BILAT	POOL					
1	0.0	100.0	11.2	18.1	1807.44	1092.40	715.04
2	50.0	0.7	18.4	18.4	934.34	926.20	8.14
3	0.0	0.0	0.0	19.0	0.00	0.00	0.00
4	0.0	0.0	0.0	19.1	0.00	0.00	0.00
5	0.0	50.0	13.8	18.7	934.10	677.23	256.88
6	0.0	0.0	0.0	19.1	0.00	0.00	0.00
7	0.0	0.0	0.0	19.0	0.00	0.00	0.00
8	0.0	50.0	13.8	19.0	951.82	678.78	273.04
9	0.0	0.0	0.0	19.0	0.00	0.00	0.00
10	0.0	0.0	0.0	19.1	0.00	0.00	0.00
11	0.0	-0.0	37.9	17.8	-0.00	-0.00	0.00
12	0.0	0.0	0.0	18.7	0.00	0.00	0.00
13	0.0	0.6	19.3	18.5	11.57	11.11	0.47
14	0.0	0.0	0.0	18.9	0.00	0.00	0.00
15	0.0	36.5	18.5	18.5	632.83	628.69	4.14
16	0.0	0.0	0.0	19.0	0.00	0.00	0.00
17	0.0	0.0	0.0	19.2	0.00	0.00	0.00
18	0.0	0.0	0.0	19.0	0.00	0.00	0.00
19	0.0	0.0	0.0	19.2	0.00	0.00	0.00
20	0.0	0.0	0.0	19.2	0.00	0.00	0.00
21	0.0	0.0	0.0	19.4	0.00	0.00	0.00
22	0.0	0.0	0.0	19.4	0.00	0.00	0.00
23	0.0	0.0	0.0	19.0	0.00	0.00	0.00
24	0.0	0.0	39.9	19.6	0.00	0.00	-0.00
25	0.0	0.0	0.0	19.9	0.00	0.00	0.00
26	0.0	0.0	0.0	20.2	0.00	0.00	0.00
27	0.0	0.0	0.0	19.8	0.00	0.00	0.00

28	0.0	0.0	0.0	19.3	0.00	0.00	0.00
29	0.0	0.0	0.0	20.6	0.00	0.00	0.00
30	0.0	-0.0	49.3	21.0	-0.00	-0.00	0.00

POTENCIA TOTAL A GERAR: 287.83 (MW) PERDAS TOTAIS: 4.43 (MW)

TOTAL RECEITA: 5271.65 (\$/h) TOTAL OFERTA: 4014.87 (\$/h) TOTAL EX.FIN.: 1256.77 (\$/h)

B)

DISPONIBILIZAÇÕES DOS GERADORES NO MERCADO DE SERVIÇOS DE RESERVA DE POTÊNCIA

	REGULAÇÃO		R.GIRANTE		R.N.GIRANTE		R.SUBSTITUIÇÃO	
	(\$/MW*h)	(MW)	(\$/MW*h)	(MW)	(\$/MW*h)	(MW)	(\$/MW*h)	(MW)
1	1.82	0.0	0.00	0.0	0.00	0.0	0.00	0.0
2	1.82	7.1	0.00	0.0	0.00	0.0	0.00	0.0
3	1.82	-0.0	0.00	0.0	0.00	0.0	0.00	0.0
4	1.82	-0.0	0.00	0.0	0.00	0.0	0.00	0.0
5	1.82	0.0	0.00	0.0	0.00	0.0	0.00	0.0
6	1.82	-0.0	0.00	0.0	0.00	0.0	0.00	0.0
7	1.82	-0.0	0.00	0.0	0.00	0.0	0.00	0.0
8	1.82	-0.0	0.00	0.0	0.00	0.0	0.00	0.0
9	1.82	-0.0	0.00	-0.0	0.00	0.0	0.00	0.0
10	1.82	-0.0	0.00	0.0	0.00	0.0	0.00	0.0
11	1.82	0.0	0.00	0.0	0.00	0.0	0.00	0.0
12	1.82	-0.0	0.00	0.0	0.00	0.0	0.00	0.0
13	1.82	2.0	0.00	0.0	0.00	0.0	0.00	0.0
14	1.82	-0.0	0.00	0.0	0.00	0.0	0.00	0.0
15	1.82	5.1	0.00	0.0	0.00	0.0	0.00	0.0
16	1.82	-0.0	0.00	0.0	0.00	0.0	0.00	0.0
17	1.82	0.0	0.00	-0.0	0.00	0.0	0.00	0.0
18	1.82	0.0	0.00	-0.0	0.00	0.0	0.00	0.0
19	1.82	-0.0	0.00	0.0	0.00	0.0	0.00	0.0
20	1.82	-0.0	0.00	0.0	0.00	0.0	0.00	0.0
21	1.82	-0.0	0.00	0.0	0.00	0.0	0.00	0.0
22	1.82	-0.0	0.00	0.0	0.00	0.0	0.00	0.0
23	1.82	0.0	0.00	-0.0	0.00	0.0	0.00	0.0
24	1.82	0.0	0.00	0.0	0.00	0.0	0.00	0.0
25	1.82	-0.0	0.00	0.0	0.00	0.0	0.00	0.0
26	1.82	0.0	0.00	-0.0	0.00	0.0	0.00	0.0
27	1.82	0.0	0.00	-0.0	0.00	0.0	0.00	0.0
28	1.82	-0.0	0.00	0.0	0.00	0.0	0.00	0.0
29	1.82	0.0	0.00	-0.0	0.00	0.0	0.00	0.0
30	1.82	0.0	0.00	0.0	0.00	0.0	0.00	0.0

POTENCIA TOTAL A GERAR: 14.2 (MW)

C) ÍNDICES ECONÔMICOS DOS GERADORES NO MERCADO DE SERVIÇOS DE RESERVA DE POTÊNCIA

REGULAÇÃO			R.GIRANTE		
RECEITA	OFERTA	EX.FIN.	RECEITA	OFERTA	EX.FIN.

	(\$/h)	(\$/h)	(\$/h)	(\$/h)	(\$/h)	(\$/h)
1	0.00	0.00	0.00	0.00	0.00	0.00
2	12.92	12.81	0.11	0.00	0.00	0.00
3	0.00	0.00	0.00	0.00	0.00	0.00
4	0.00	0.00	0.00	0.00	0.00	0.00
5	0.00	0.00	0.00	0.00	0.00	0.00
6	0.00	0.00	0.00	0.00	0.00	0.00
7	0.00	0.00	0.00	0.00	0.00	0.00
8	0.00	0.00	0.00	0.00	0.00	0.00
9	0.00	0.00	0.00	0.00	0.00	0.00
10	0.00	0.00	0.00	0.00	0.00	0.00
11	0.08	0.00	0.00	0.00	0.00	0.00
12	0.00	0.00	0.00	0.00	0.00	0.00
13	3.64	2.66	0.98	0.00	0.00	0.00
14	0.00	0.00	0.00	0.00	0.00	0.00
15	9.28	9.28	0.00	0.00	0.00	0.00
16	0.00	0.00	0.00	0.00	0.00	0.00
17	0.00	0.00	0.00	0.00	0.00	0.00
18	0.00	0.00	0.00	0.00	0.00	0.00
19	0.00	0.00	0.00	0.00	0.00	0.00
20	0.00	0.00	0.00	0.00	0.00	0.00
21	0.00	0.00	0.00	0.00	0.00	0.00
22	0.00	0.00	0.00	0.00	0.00	0.00
23	0.00	0.00	0.00	0.00	0.00	0.00
24	0.00	0.00	0.00	0.00	0.00	0.00
25	0.00	0.00	0.00	0.00	0.00	0.00
26	0.00	0.00	0.00	0.00	0.00	0.00
27	0.00	0.00	0.00	0.00	0.00	0.00
28	0.00	0.00	0.00	0.00	0.00	0.00
29	0.00	0.00	0.00	0.00	0.00	0.00
30	0.00	0.00	0.00	0.00	0.00	0.00

TOTAL RECEITA: 25.84 (\$/h) TOTAL OFERTA: 24.75 (\$/h) TOTAL EX.FIN.: 1.09 (\$/h)

**D) PAGAMENTOS DAS CARGAS**

	CARGAS (MW)	PREÇOS LOCAIS (\$/MW*h)	PAG. ENERGIA (\$/h)	PAG. RESERVA (\$/h)
1	0.0	18.1	0.00	0.00
2	21.7	18.4	399.28	1.98
3	2.4	19.0	45.60	0.22
4	67.6	19.1	1291.16	6.16
5	34.2	18.7	639.54	3.12
6	0.0	19.1	0.00	0.00
7	22.8	19.0	433.20	2.08
8	30	19.0	570.00	2.74
9	0.0	19.0	0.00	0.00
10	5.8	19.1	110.78	0.53
11	0.0	17.8	0.00	0.00

12	11.2	18.7	209.44	1.02
13	0.0	18.5	0.00	0.00
14	6.2	18.9	117.18	0.57
15	8.2	18.5	151.70	0.75
16	3.5	19.0	66.50	0.32
17	0.0	19.2	172.80	0.82
18	3.2	19.0	60.80	0.29
19	9.5	19.2	182.40	0.87
20	2.2	19.2	42.24	0.20
21	17.5	19.4	339.50	1.60
22	0.0	19.4	0.00	0.00
23	3.2	19.0	60.80	0.29
24	8.7	19.6	170.52	0.79
25	0.0	19.9	0.00	0.00
26	3.5	20.2	70.70	0.32
27	0.0	19.8	0.00	0.00
28	0.0	19.3	0.00	0.00
29	2.4	20.6	49.44	0.22
30	10.6	21.0	222.60	0.97

-----  
TOTAL DE PAG. ENERGIA: 5406.18 (\$/h)    TOTAL DE PAG. RESERVA: 25.85 (\$/h)  
-----

O valor minimizado da função custo na solução encontrada é    5297.5 \$/hora

Comparando com o caso anterior, item 4.18, com custo de operação de 5.323,2 \$/hora, comprova-se que quanto mais oferta de serviços o mercado de reserva possuir, e haver possibilidade de substituição dos mesmos, menor será o preço final do produto reduzindo o custo final de operação de todo o sistema elétrico.

#### **4.4.2 – Método *Pay-as-Bid* (“Pague como ofertado”)**

No método de formação de preços *Pay-as-bid*, percebe-se que o Excedente Financeiro [19], ou *Merchandising Surplus*, é nulo. Essa é a principal característica desse método. Com isso o pagamento das cargas se reduz significativamente e despesas de operação do sistema, que usavam os recursos do excedente financeiro, têm que ser quitadas através de outra fonte, podendo ser uma taxa de uso das instalações do sistema, levando em consideração o tamanho dessa carga.

4.4.2.1 - Sistema com método de formação de preços *Pay-as-bid* para o mercado de energia e reserva, com substituição entre serviços, com contratação bilateral (50 MW entre gerador da barra 2 e carga da barra 4), com perdas no sistema de transmissão (sem sobre-

carregamento) e com 2 serviços de reserva de potência para demanda de 5% (2,5 % para cada serviço) da carga total do sistema (caminho na Figura 3.4: 2-4-5-8-9~10):

Tabela 4.25 - Operação pelo método *Pay-as-bid*, com contratação bilateral, com 2 serviços.

**A) DESPACHOS E ÍNDICES ECONÔMICOS DOS GERADORES NO MERCADO DE ENERGIA**

	DESPACHO(MW)		CUSTOS INCREMENTAIS (\$/MW)	PREÇOS LOCAIS (\$/MW*h)	RECEITA (\$/h)	OFERTA (\$/h)	EX.FIN. (\$/h)
	BILAT	POOL					
1	0.0	100.0	11.2	18.1	1092.40	1092.40	0.00
2	50.0	0.7	18.4	18.4	926.20	926.20	0.00
3	0.0	0.0	0.0	19.0	0.00	0.00	0.00
4	0.0	0.0	0.0	19.1	0.00	0.00	0.00
5	0.0	50.0	13.8	18.7	677.23	677.23	0.00
6	0.0	0.0	0.0	19.1	0.00	0.00	0.00
7	0.0	0.0	0.0	19.0	0.00	0.00	0.00
8	0.0	50.0	13.8	19.0	678.78	678.78	0.00
9	0.0	0.0	0.0	19.0	0.00	0.00	0.00
10	0.0	0.0	0.0	19.1	0.00	0.00	0.00
11	0.0	-0.0	37.9	17.8	-0.00	-0.00	0.00
12	0.0	0.0	0.0	18.7	0.00	0.00	0.00
13	0.0	0.6	19.3	18.5	11.11	11.11	0.00
14	0.0	0.0	0.0	18.9	0.00	0.00	0.00
15	0.0	36.5	18.5	18.5	628.69	628.69	0.00
16	0.0	0.0	0.0	19.0	0.00	0.00	0.00
17	0.0	0.0	0.0	19.2	0.00	0.00	0.00
18	0.0	0.0	0.0	19.0	0.00	0.00	0.00
19	0.0	0.0	0.0	19.2	0.00	0.00	0.00
20	0.0	0.0	0.0	19.2	0.00	0.00	0.00
21	0.0	0.0	0.0	19.4	0.00	0.00	0.00
22	0.0	0.0	0.0	19.4	0.00	0.00	0.00
23	0.0	0.0	0.0	19.0	0.00	0.00	0.00
24	0.0	0.0	39.9	19.6	0.00	0.00	-0.00
25	0.0	0.0	0.0	19.9	0.00	0.00	0.00
26	0.0	0.0	0.0	20.2	0.00	0.00	0.00
27	0.0	0.0	0.0	19.8	0.00	0.00	0.00
28	0.0	0.0	0.0	19.3	0.00	0.00	0.00
29	0.0	0.0	0.0	20.6	0.00	0.00	0.00
30	0.0	-0.0	49.3	21.0	-0.00	-0.00	0.00

POTENCIA TOTAL A GERAR: 287.83 (MW) PERDAS TOTAIS: 4.43 (MW)

TOTAL RECEITA: 4014.88 (\$/h) TOTAL OFERTA: 4014.87 (\$/h) TOTAL EX.FIN.: 0.01 (\$/h)

**B) DISPONIBILIZAÇÕES DOS GERADORES NO MERCADO DE SERVIÇOS DE RESERVA DE POTÊNCIA**

REGULAÇÃO (\$/MW*h) (MW)	R.GIRANTE (\$/MW*h) (MW)	R.N.GIRANTE (\$/MW*h) (MW)	R.SUBSTITUIÇÃO (\$/MW*h) (MW)

1	1.82	0.0	0.00	0.0	0.00	0.0	0.00	0.0
2	1.82	7.1	0.00	0.0	0.00	0.0	0.00	0.0
3	1.82	-0.0	0.00	0.0	0.00	0.0	0.00	0.0
4	1.82	-0.0	0.00	0.0	0.00	0.0	0.00	0.0
5	1.82	0.0	0.00	0.0	0.00	0.0	0.00	0.0
6	1.82	-0.0	0.00	0.0	0.00	0.0	0.00	0.0
7	1.82	-0.0	0.00	0.0	0.00	0.0	0.00	0.0
8	1.82	-0.0	0.00	0.0	0.00	0.0	0.00	0.0
9	1.82	-0.0	0.00	-0.0	0.00	0.0	0.00	0.0
10	1.82	-0.0	0.00	0.0	0.00	0.0	0.00	0.0
11	1.82	0.0	0.00	0.0	0.00	0.0	0.00	0.0
12	1.82	-0.0	0.00	0.0	0.00	0.0	0.00	0.0
13	1.82	2.0	0.00	0.0	0.00	0.0	0.00	0.0
14	1.82	-0.0	0.00	0.0	0.00	0.0	0.00	0.0
15	1.82	5.1	0.00	0.0	0.00	0.0	0.00	0.0
16	1.82	-0.0	0.00	0.0	0.00	0.0	0.00	0.0
17	1.82	0.0	0.00	-0.0	0.00	0.0	0.00	0.0
18	1.82	0.0	0.00	-0.0	0.00	0.0	0.00	0.0
19	1.82	-0.0	0.00	0.0	0.00	0.0	0.00	0.0
20	1.82	-0.0	0.00	0.0	0.00	0.0	0.00	0.0
21	1.82	-0.0	0.00	0.0	0.00	0.0	0.00	0.0
22	1.82	-0.0	0.00	0.0	0.00	0.0	0.00	0.0
23	1.82	0.0	0.00	-0.0	0.00	0.0	0.00	0.0
24	1.82	0.0	0.00	0.0	0.00	0.0	0.00	0.0
25	1.82	-0.0	0.00	0.0	0.00	0.0	0.00	0.0
26	1.82	0.0	0.00	-0.0	0.00	0.0	0.00	0.0
27	1.82	0.0	0.00	-0.0	0.00	0.0	0.00	0.0
28	1.82	-0.0	0.00	0.0	0.00	0.0	0.00	0.0
29	1.82	0.0	0.00	-0.0	0.00	0.0	0.00	0.0
30	1.82	0.0	0.00	0.0	0.00	0.0	0.00	0.0

POTENCIA TOTAL A GERAR: 14.2 (MW)

C) ÍNDICES ECONÔMICOS DOS GERADORES NO MERCADO DE SERVIÇOS DE RESERVA DE POTÊNCIA

	REGULAÇÃO			R. GIRANTE		
	RECEITA (\$/h)	OFERTA (\$/h)	EX. FIN. (\$/h)	RECEITA (\$/h)	OFERTA (\$/h)	EX. FIN. (\$/h)
1	0.00	0.00	0.00	0.00	0.00	0.00
2	12.81	12.81	0.00	0.00	0.00	0.00
3	0.00	0.00	0.00	0.00	0.00	0.00
4	0.00	0.00	0.00	0.00	0.00	0.00
5	0.00	0.00	0.00	0.00	0.00	0.00
6	0.00	0.00	0.00	0.00	0.00	0.00
7	0.00	0.00	0.00	0.00	0.00	0.00
8	0.00	0.00	0.00	0.00	0.00	0.00
9	0.00	0.00	0.00	0.00	0.00	0.00
10	0.00	0.00	0.00	0.00	0.00	0.00
11	0.08	0.00	0.00	0.00	0.00	0.00
12	0.00	0.00	0.00	0.00	0.00	0.00



13	2.66	2.66	0.00	0.00	0.00	0.00
14	0.00	0.00	0.00	0.00	0.00	0.00
15	9.28	9.28	0.00	0.00	0.00	0.00
16	0.00	0.00	0.00	0.00	0.00	0.00
17	0.00	0.00	0.00	0.00	0.00	0.00
18	0.00	0.00	0.00	0.00	0.00	0.00
19	0.00	0.00	0.00	0.00	0.00	0.00
20	0.00	0.00	0.00	0.00	0.00	0.00
21	0.00	0.00	0.00	0.00	0.00	0.00
22	0.00	0.00	0.00	0.00	0.00	0.00
23	0.00	0.00	0.00	0.00	0.00	0.00
24	0.00	0.00	0.00	0.00	0.00	0.00
25	0.00	0.00	0.00	0.00	0.00	0.00
26	0.00	0.00	0.00	0.00	0.00	0.00
27	0.00	0.00	0.00	0.00	0.00	0.00
28	0.00	0.00	0.00	0.00	0.00	0.00
29	0.00	0.00	0.00	0.00	0.00	0.00
30	0.00	0.00	0.00	0.00	0.00	0.00

-----  
TOTAL RECEITA: 24.75 (\$/h) TOTAL OFERTA: 24.75 (\$/h) TOTAL EX.FIN.: 0.00 (\$/h)  
-----

D) **PAGAMENTOS DAS CARGAS**

	CARGAS (MW)	PREÇOS LOCAIS (\$/MW*h)	PAG. ENERGIA (\$/h)	PAG. RESERVA (\$/h)
1	0.0	18.1	0.00	0.00
2	21.7	18.4	307.42	1.90
3	2.4	19.0	34.00	0.21
4	67.6	19.1	957.68	5.90
5	34.2	18.7	484.51	2.99
6	0.0	19.1	0.00	0.00
7	22.8	19.0	323.01	1.99
8	30	19.0	425.01	2.62
9	0.0	19.0	0.00	0.00
10	5.8	19.1	82.17	0.51
11	0.0	17.8	0.00	0.00
12	11.2	18.7	158.67	0.98
13	0.0	18.5	0.00	0.00
14	6.2	18.9	87.83	0.54
15	8.2	18.5	116.17	0.72
16	3.5	19.0	49.58	0.31
17	0.0	19.2	127.50	0.79
18	3.2	19.0	45.33	0.28
19	9.5	19.2	134.59	0.83
20	2.2	19.2	31.17	0.19
21	17.5	19.4	247.92	1.53
22	0.0	19.4	0.00	0.00
23	3.2	19.0	45.33	0.28
24	8.7	19.6	123.25	0.76
25	0.0	19.9	0.00	0.00

26	3.5	20.2	49.58	0.31
27	0.0	19.8	0.00	0.00
28	0.0	19.3	0.00	0.00
29	2.4	20.6	34.00	0.21
30	10.6	21.0	150.17	0.93

-----  
TOTAL DE PAG. ENERGIA: 4014.89 (\$/h)    TOTAL DE PAG. RESRVA: 24.75 (\$/h)  
-----

O valor minimizado da função custo na solução encontrada é    4039.6 \$/hora

Comparando este caso, vemos que o valor do custo de operação do sistema em comparação com o caso com método marginal de formação de preço, item 4.24, se reduz de 5.297,5 \$/hora para 4.039,6 \$/hora. Uma redução de 31,14 % no custo da operação do sistema.

Vemos que neste sistema IEEE 30 barras o comportamento é como o esperado, ocorre uma chamada para as máquinas de oferta de operação menos elevadas resultando em uma operação de custo menor da mesma forma que foi analisado no caso do sistema IEEE 5 barras.

## 5 – CONCLUSÕES

Foi desenhado um modelo novo para a obtenção de preços de energia e serviços de reserva a partir de um mercado integrado. Como mostrado, este modelo considera as características de um mercado de energia elétrica competitivo com vários agentes oferecendo o serviço de reserva de potência em diferentes tipos de produtos. Também considera a característica de uma rede de transmissão e suas respectivas perdas, limites de tensões, de fluxos de potência e de capacidade de geração das máquinas, também a velocidade de tomada de geração das mesmas (rampa), e capacidade de suporte de reativos. Neste modelo é considerada também a possibilidade dos produtos de serviços ancilares de reserva de potência serem substituídos; ou seja, um produto de qualidade igual ou melhor e de custo de operação mais econômica substituir um produto de qualidade inferior e custo de operação mais elevado. A formulação não permite a existência reversão de preços destes serviços. É proposto também um mercado simultâneo de contratos bilaterais, onde já existem pré-definições de despacho de máquinas compromissadas com cargas, e um mercado *pool*, representado por cargas não cobertas por contratos. E por último, o modelo permite avaliar dois tipos de abordagens para a formação dos índices econômicos: o tradicional método marginal (*uniform pricing*) e o método *Pay-as-bid* (“pague como ofertado”).

Com isso, permite-se compor um portfólio de receitas e despesas para os agentes, auxiliando no planejamento de contratos. Isso é de fundamental importância no mercado de energia elétrica competitivo. As tabelas a seguir demonstram o custo de operação do sistema representado pela soma da receita de todos os agentes geradores e pelo total de pagamento das cargas. Esses valores representam como o modelo pode fornecer um sinal econômico para a manutenção da operação do sistema.

A Tabela 5.1 a seguir apresenta a situação de pré-contingência, ou seja, a condição inicial de operação do sistema sem considerar demanda de reserva de potência.

Tabela 5.1 – Pré-operação do sistema sem demanda de reserva de potência.

Método	Custo de Operação pré-contingência					Ex.Fin. (\$/h)
	absoluto (\$/h)		relativo ao menor valor (%)			
	Receita Geradores	Pagamento Cargas	Receita Geradores	Pagamento Cargas		
ONS	reserva pelo Ger.#1	40.447,6	42.214,4	100,00	100,00	1.766,8
	reserva pelo Ger.#2	40.447,6	42.214,4	100,00	100,00	1.766,8
	reserva pelo Ger.#3	40.447,6	42.214,4	100,00	100,00	1.766,8
	reserva pelo Ger.#4	40.447,6	42.214,4	100,00	100,00	1.766,8
	reserva pelo Ger.#5	40.447,6	42.214,4	100,00	100,00	1.766,8
Método Marginal		40.447,6	42.214,4	100,00	100,00	1.766,8

Vemos que os valores são iguais devido ao fato de no mercado de energia as variáveis do problema (ofertas dos geradores, topologia da rede e demanda das cargas) seguem o método marginal de formação de preços. Isto foi feito de modo podermos comparar cada um dos casos, analisando os valores em função da demanda de reserva de potência.

Também chama a atenção que o custo de operação do sistema, isto é, a soma das receitas dos geradores, é de 40.447,6 \$/hora enquanto que a soma do pagamento das cargas é de 42.214,4 \$/hora. Essa diferença de 1.766,8 \$/hora é chamado Excedente Financeiro, ou *Merchandising Surplus* [19], típico do método de formação de preços marginal e pode ser usado para reduzir as despesa do sistema com os serviços ancilares e/ou expansão da transmissão.

Como o modelo considera as características da rede de transmissão, foi analisado a influência das perdas na operação do sistema. A Tabela 5.2 demonstra a situação de aumento de dez vezes a distância da barra 1 ao centro de carga do sistema IEEE 5 barras.

Tabela 5.2 – Geração dos agentes do sistema para um aumento de dez vezes as distâncias das LTs que interligam a barra 1 ao sistema.

Agente	Geração dos agentes do sistema	
	absoluto (MW)	
	Normal	c/ + Perdas
Gerador 01	382,6	182,5
Gerador 02	483,8	434,6
Gerador 03	264,4	442,2
Gerador 04	0,0	42,9
Gerador 05	0,0	25,6

Para a situação com linhas de transmissão mais distantes, percebe-se um redespacho nos agentes gerados em função da mudança. Tais perdas são distribuídas pelos agentes em

função da topologia do sistema. Caso um gerador se situe mais afastado do sistema, isto é, ligado ao centro de carga por linhas mais longas e conseqüentemente com mais perdas, este terá que gerar relativamente mais para cobrir essa característica da topologia do sistema do que um gerador mais próximo dos centros de carga. No caso analisado, percebe-se que o agente gerador 1 passou a gerar menos por conta da elevação das perdas das linhas de transmissão que o interligam ao centro de carga.

As Tabelas 5.3 e 5.4 a seguir apresentam os custos de operação do sistema para demanda de reserva de potência de 5% da carga total do sistema para um e dois serviços reserva de potência respectivamente.

Tabela 5.3 – Operação com 1 serviço de reserva de potência.

Método	Custo p/ 1 serviço de reserva e demanda de 5% da carga do sistema					
	absoluto (\$/h)		relativo ao menor valor (%)		Ex.Fin. (\$/h)	
	Receita Geradores	Pagamento Cargas	Receita Geradores	Pagamento Cargas		
ONS reserva pelo Ger.#1	41.654,0	43.426,0	100,09	100,09	1.772,0	
reserva pelo Ger.#2	41.792,1	43.564,7	100,42	100,41	1.772,6	
reserva pelo Ger.#3	41.940,8	43.713,7	100,78	100,76	1.773,0	
reserva pelo Ger.#4	43.612,4	45.391,0	104,79	104,62	1.778,7	
reserva pelo Ger.#5	43.666,8	45.445,7	104,92	104,75	1.778,9	
Método Marginal	41.618,0	43.384,8	100,00	100,00	1.766,8	

Tabela 5.4 – Operação do sistema com 2 serviços de reserva de potência.

Método	Custo p/ 2 serviços de reserva e demanda de 5% da carga do sistema					
	absoluto (\$/h)		relativo ao menor valor (%)		Ex.Fin. (\$/h)	
	Receita Geradores	Pagamento Cargas	Receita Geradores	Pagamento Cargas		
ONS reserva pelo Ger.#1	41.654,0	43.426,0	126,19	131,56	1.772,0	
reserva pelo Ger.#2	41.792,1	43.564,7	126,61	131,98	1.772,6	
reserva pelo Ger.#3	41.940,8	43.713,7	127,06	132,43	1.773,0	
reserva pelo Ger.#4	43.612,4	45.391,0	132,12	137,51	1.778,7	
reserva pelo Ger.#5	43.666,8	45.445,7	132,29	137,68	1.778,9	
Método Marginal s/ Subst	41.473,7	43.240,3	125,64	131,00	1.766,6	
Método Marginal c/ Subst	41.050,8	42.817,7	124,36	129,72	1.766,9	
Método Pay-as-Bid	33.008,8	33.008,8	100,00	100,00	0,0	

Comparando com os casos que seguem as regras vigentes do setor elétrico brasileiro com o modelo sugerido, vemos que os índices econômicos, receitas dos geradores e pagamentos das cargas, para o mercado de serviços ancilares tende a reduzir significativamente. Para uma situação com apenas um tipo de serviço de reserva de potência, o modelo proposto teve o custo de operação do sistema de 41.618,0 \$/hora enquanto que na operação seguindo as regras vigentes o custo para a mesma situação em todos os casos é mais alto, chegando a 43.666,8 \$/hora , ou seja, uma diferença de 4,92 %.

Assim, considerando as condições apresentadas da entrada de mais agentes ofertantes de serviços de reserva de potência e considerando que com esse maior número as ofertas tendem a cair, observa-se que com a entrada de mais serviços de reserva de potência no mercado o custo de operação do sistema (41.473,7 \$/hora) tende a cair em relação ao método praticado atualmente com as regras vigentes (41.654,0 \$/hora a 43.666,8 \$/hora). Isso se justifica na medida em que para cada solicitação de reserva de potência haverá mais serviços disponíveis adequando melhor a resposta do sistema. Caso a demanda de reserva não exija uma qualidade alta, isto é, velocidade na resposta do sistema, pode-se usar serviços de menor qualidade de custo mais baixo resultando em uma operação mais econômica.

Com possibilidade de substituição dos tipos de serviços no mercado de serviços de reserva de potência, ainda considerando as condições apresentadas da entrada de mais agentes, o custo de operação do sistema (41.050,8 \$/hora) tende a cair ainda mais em relação ao método praticado atualmente com as regras vigentes (41.654,0 \$/hora a 43.666,8 \$/hora). Este custo também se reduz em relação ao custo de operação para o método marginal sem substituição dos serviços de reserva. Isto se deve à possibilidade de serviços mais econômicos e de qualidade compatível tomarem o lugar de serviços de custo mais elevado. No caso analisado também houve redução em relação ao exemplo sem a possibilidade de substituição dos serviços de reserva (41.473,7 \$/hora).

Já para o caso do modelo considerando a formação de preços pelo método *Pay-as-bid*, a redução do custo de operação do sistema foi drástica. Neste caso não existe Excedente Financeiro, ou *Merchandising Surplus*; isso é, o total das receitas equivale ao total de pagamentos. Observa-se com isso que mesmo com o sistema composto de quase a metade

das cargas contratadas, vemos que o valor do custo de operação do sistema em comparação com o caso com método de formação de preços atualmente praticado, se reduz de 43.666,8 \$/hora para 33.008,8 \$/hora. Uma redução de 32,29% no custo da operação do sistema, tanto no mercado de energia como no de reserva, como também no pagamento das cargas.

Pelas Tabelas 5.5 e 5.6 são apresentados respectivamente uma situação de eventual indisponibilidade de máquina geradoras, no caso duas máquinas de 100 MW do agente gerador localizado na barra 2, e uma situação de indisponibilidade de circuito da linha de transmissão, no caso um circuito de 100 MVA que interliga a barra 1 a barra 4.

Tabela 5.5 – Operação para limite em 300 MW da geração da barra 2.

Método	Custo p/ 1 serviço de reserva e demanda de 5% da carga do sistema c/ perda da capacidade do Gerador 2 para 300 MW				
	absoluto (\$/h)		relativo ao menor valor (%)		Ex.Fin. (\$/h)
	Receita Geradores	Pagamento Cargas	Receita Geradores	Pagamento Cargas	
Método Marginal	41.618,0	43.384,8	100,00	100,00	1.766,8
Mét. Marginal c/ conting.	46.519,7	49.209,8	111,78	113,43	2.690,1

Tabela 5.6 – Operação para contingência da perda de circuito da LT 1-4.

Método	Custo p/ 1 serviço de reserva e demanda de 5% da carga do sistema c/ perda da capacidade da LT de 1 para 4 para 225 MVA				
	absoluto (\$/h)		relativo ao menor valor (%)		Ex.Fin. (\$/h)
	Receita Geradores	Pagamento Cargas	Receita Geradores	Pagamento Cargas	
Método Marginal	41.618,0	43.384,8	100,00	100,00	1.766,8
Mét. Marginal c/ conting.	47.179,7	57.338,9	113,36	132,16	10.159,3

Observa-se que o custo de operação do sistema eleva-se significativamente, o que é lógico, pois as restrições para encontrar o ponto de despacho ótimo aumentam resultando em uma operação menos econômica.

Finalmente, vemos pela Tabela 5.7 o caso dos contratos bilaterais onde foram analisados os custos de operação considerando 94% da totalidade das cargas mercado contratado e para o caso de 47% da totalidade do sistema de contratos bilaterais.

Tabela 5.7 – Operação do sistema considerando os contratos bilaterais.

Método	Custo de Operação c/ Contratos Bilaterais					Surplus (\$/h)
	absoluto (\$/h)		relativo ao menor valor (%)			
	Receita Geradores	Pagamento Cargas	Receita Geradores	Pagamento Cargas		
MP   CB = 94% mercado	40.585,2	55.839,8	122,95	169,17	15.254,8	
MP   CB = 47% mercado	40.447,6	49.084,4	122,54	148,70	8.636,8	
PB   CB = 47% mercado	33.008,8	33.008,8	100,00	100,00	0,0	

Percebe-se que em função da parcela da totalidade do mercado que está contratada, o custo de operação do sistema tende a se alterar e os custos incrementais ficam modificados pela presença desses contratos, alterando o despacho do *pool*. Com isso, observa-se que os valores são maiores para o caso com maior percentual de contratos e menores para o caso com menor percentual contratado. Isto ocorre devido o problema de otimização do *pool* que se torna mais restrito.

Este trabalho demonstra a economia na operação de sistemas de potência considerando a oferta de serviços ancilares de reserva de potência. De fato, comprova-se esta afirmação com os resultados obtido no exemplo do sistema IEEE 5 barras. A operação atual pode ser até 32,29 % mais elevada para ofertas de serviços ancilares de reserva de potência. E esta diferença pode se acentuar para quanto mais forem os serviços ancilares de reserva de potência oferecidos. O caso exemplo IEEE 30 barras serviu para retificar as conclusões obtidas.

Desta forma, constata-se que é vantajosa a utilização do método proposto de formação de preços dos serviços ancilares de reserva de potência, seja por cálculo marginalista, seja por Pay-as-bid, mas ambas com substituição dos serviços oferecidos. Em todos os casos o método *Pay-as-bid* se preocupa com a minimização dos pagamentos das cargas. É mostrado aqui que o constante pagamento do *Merchandising Surplus* por parte das cargas é de fato uma penalização severa e injusta no mercado de eletricidade considerando a rede de transmissão. A tendência mostrada atualmente é desenvolver abordagens de formação de preços que tenham as virtudes de minimizar pagamento das cargas como *Pay-as Bid* e também ofereçam incentivos para investimentos no setor de acordo com o uso dos serviços, fato que não é em si uma virtude da abordagem marginal. Um estudo teórico comparativo destas abordagens pode ser encontrada em [21].



Finalmente, verifica-se que o atendimento às cargas não é degradado, isto é, mantém-se a mesma qualidade apesar de ter se reduzido o custo de operação do sistema elétrico interligado. Destaca-se também que neste modelo permite a obtenção de preços nodais de serviço de suporte de reativos na determinação das variáveis duais associadas às restrições do balanço de energia reativa nodal.

### **5.1 – RECOMENDAÇÕES**

Alguns estudos podem ser de relevante importância para complementar este trabalho, são eles:

- 1) Simplificações do modelo para comportar sistemas reais: conjunto de agentes podem ser reunidos em sub-sistema e equivalentados para aumentar a velocidade de processamento e a robustez da resposta do modelo.
- 2) Participação da carga no mercado de reserva: agentes consumidores podem contribuir para este mercado alterando seu padrão de consumo quando solicitado mediante à um controle por um sistema de tele-comando.
- 3) Determinação de índices de confiabilidade para as cargas: a partir de saídas aleatórias de unidades geradoras poderá ser minimizada a perda de receita e/ou elevação de despesas de agentes.
- 4) Expansão do modelo para múltiplos intervalos de tempo: consideração sobre a variação dos fluxos de potência com o tempo e conseqüentemente as respectivas alterações nos índices econômicos.
- 5) Modelo de formação de preços para os serviços ancilares gerais, incluindo o suporte de energia reativa.
- 6) Estudo de estratégias de oferta de serviços.
- 7) Análise teórica e de implementação de modelos contendo virtudes dos modelos *Pay-as-bid* e marginal.

## REFERÊNCIAS BIBLIOGRÁFICAS

- [1] ARROYO, J. M.; GALIANA, F. D. “*Energy and Reserve Pricing in Security and Network-Constrained Electricity Markets*”, IEEE Trans. Power Systems, vol. 20, n. 2, 2005.
- [2] ALAYAWAN, ZIAD; PAPALEXOPOULOS, ALEX D.; ROTHLEDER, MARK; WU, TONG. “*Pricing Energy and Ancillary Services in Integrated Market Systems by an Optimal Power Flow*”, IEEE Trans. Power Systems, 2002.
- [3] COSTA, A. L.; SIMÕES COSTA, A. J. A. “*Alocação Ótima Conjunta de Energia e Reservas Operativas Baseadas em Fluxo de Potência Ótimo Dinâmico*”, Universidade Federal de Santa Catarina, 2004
- [4] COSTA, A. L.; SIMÕES COSTA, A. J. A.; SILVA, A. S.; 2002. “*A Joint Dispatch for Active Power and Ancillary Services through Optimal Power Flow*”, SIMPÓSIO DE ESPECIALISTAS EM PLANEJAMENTO DA OPERAÇÃO E EXPANSÃO ELÉTRICA, Brasília, Distrito Federal, 2002.
- [5] COSTA, A. L.; SIMÕES COSTA, A. J. A.; SILVA, A. S., “*Energy and Spinning Reserve Markets through Dynamic Optimal Power Flow*”, SIMPÓSIO DE ESPECIALISTAS EM PLANEJAMENTO DA OPERAÇÃO E EXPANSÃO ELÉTRICA, Rio de Janeiro, RJ, 2004.
- [6] ELGERD, O. L. “*Electric Energy Systems Theory*”, McGraw-Hill Book Company, 1986.
- [7] GOMES, P.; SARDINHA, S. L. A.; SOARES, N. H. M., “*O Desafio da Definição dos Serviços Ancilares para o Sistema Interligado Nacional: Aspectos Técnicos que Levaram à sua Identificação pelo ONS*”, SEMINÁRIO NACIONAL DE PRODUÇÃO E TRANSMISSÃO DE ENERGIA ELÉTRICA, Uberlândia, Minas Gerais, 2003.
- [8] GOMEZ EXPOSITO A., “*Análisis y Operación de Sistemas de Energía Eléctrica*”, McGraw Hill, Madrid, 2002.
- [9] HIRST, ERIC. “*Reability Benefits of Price-Responsive Demand*”, IEEE Power Engineering Review, 2002.
- [10] KIRSCHEN, D.; STRBAC, G., “*Fundamentals of Power System Economics*”, John Wiley and Sons , 2004.

- [11] KUMAR J.; SHEBLÉ G., “*Framework for energy brokerage system with reserve margin and transmission losses*”, IEEE Trans. Power Systems, vol. 11, n. 4, p. 1763-1769, 1996.
- [12] MA, X.; SUN, D., “*Energy and Ancillary Service Dispatch in a Competitive Pool*”. Power Engineering Review,, p. 54-56, 1998.
- [13] MA, X.; SUN, D.; CHEUNG, K.; “*Energy and Reserve Dispatch in a Multi-Zone Electricity Market*”, IEEE Transactions on Power Systems, v. 14, n. 3, p. 913-919, 1999.
- [14] MA, X.; SUN, D.; CHEUNG, K., “*Evolution Toward Standardized Market Design*”. IEEE Transactions on Power Systems, v. 18, n. 2, p. 460-469, 2003.
- [15] MILLER, R., “*Operação de Sistemas de Potência*”, Tradução e Revisão Técnica: Eletrobrás, Mc Graw-Hill, São Paulo, SP, 1983.
- [16] Modelo Institucional do Setor Elétrico - MME-MINISTÉRIO DAS MINAS E ENERGIA – endereço eletrônico: <<http://www.mme.gov.br>>.
- [17] NASH, JR. JONH, “*Non-Cooperative Games*”, Annals of Mathematics, 1951
- [18] Procedimentos de Distribuição - AGÊNCIA NACIONAL DE ENERGIA ELÉTRICA – ANEEL – endereço eletrônico: <<http://www.aneel.gov.br>>
- [19] Procedimentos de Comercialização - CÂMARA DE COMERCIALIZAÇÃO DE ENERGIA ELÉTRICA – CCEE – endereço eletrônico: <<http://www.ccee.org.br>>
- [20] Procedimentos de Rede - OPERADOR NACIONAL DO SISTEMA ELÉTRICO – ONS – endereço eletrônico: <<http://www.ons.org.br>>
- [21] REN, Y.; GALIANA, F.D. “*Pay-as-Bid vs. Marginal Pricing Part I: Strategic Generator Offers*”, Master thesis, Mc Graw-Hill , Montreal, 2002.
- [22] SHAHIDEHPOUR M.,YAMIN H., LI Z., “*Market Operations in Electric power Systems: Forecasting, Scheduling, and Risk Management*”, John Wiley & Sons, New York, 2002.
- [23] WOOD, J. A.& WOLLENBER F.B. “*Power Generation Operation And Control*”, John Wiley and Sons, 1996.

## **APÊNDICES**

**ANEXO 01 – IEEE 5 BARRAS**

## 1 – DADOS DE ENTRADA – ARQUIVO: “DADOS.M”

Este arquivo tem a função de entrar com os dados do sistema, topologia e equipamentos de controle da rede, características elétricas e econômicas dos geradores e das cargas do sistema.

```
% ARQUIVO DE ENTRADA PARA OS DADOS DO PROBLEMA

global a0 b0 c0 nb ifr ito r1 x1 n1 PD QD Pbase Smax b1 tipo_serv PGmax QGmax

Pbase = 100; % Potencia de base em MW:

% 1 - DADOS DE TODAS AS LINHAS

ifr = [1 1 2 3 3 4 2]'; % Vetor de barras "inicio" das linhas
ito = [2 4 3 4 5 5 4]'; % Vetor de barras "destino" das linhas
r1 = [0.0147 0.0108 0.0185 0.0294 0.0221 0.0108 0.0105]' % Vetor de resistencias das
linhas (pu)
x1 = [0.168 0.126 0.21 0.336 0.252 0.126 0.13]' % Vetor de reatancia das linhas (pu)
b1 = [0.138 0.102 0.185 0.296 0.213 0.104 0.1]' % Vetor de susceptancias (Parciais)
shunt das linhas (pu)
Smax = [300 355 300 300 300 450 360]'./Pbase ; % Vetor com os limites para o trafego de
fluxos de potencia nas linhas (MVA)

% Calculo do numero de linhas e do numero de barras
n1 = size(ifr,1); % numero de linhas
nb = max(max([ifr ito])); % numero de barras

% 2 - DADOS DE TODAS AS BARRAS

% Dados dos dispositivos
bsh = [0 0 0 0 0]'; % Vetor de susceptancias dos compensadores shunt de
cada barra (pu)

tipo_serv = ['Regular';'Regular';'Regular';'Regular';'Regular'];

% Limites
PGmax = [500 500 500 500 500]'./Pbase; % Vetor de limites maximos de geracao de
potencia ativa em cada barra (MW)
PGmin = [0 0 0 0 0]'./Pbase; % Vetor de limites minimos de geracao de potencia ativa
em cada barra (MW)
QGmax = [200 200 200 200 200]' ./Pbase; % Vetor de limites maximos de geracao de potencia
reativa em cada barra (MVar)
QGmin = [-200 -200 -200 -200 -200]'./Pbase; % Vetor de limites minimos de geracao de
potencia reativa em cada barra (MVar)
```

```

thetamax = [inf 0 inf inf inf]';      % Vetor de limites maximos de fase das tensoes
permitidos em cada barra (rad)
thetamin = [-inf 0 -inf -inf -inf]';  % Vetor de limites minimos de fase das tensoes
permitidos em cada barra (rad)
Vmax = [1.05 1.05 1.05 1.05 1.05]';  % Vetor de limites maximos para o modulo das
tensoes em cada barra (pu)
Vmin = [0.95 0.95 0.95 0.95 0.95]';  % Vetor de limites minimos para o modulo das tensoes
em cada barra (pu)

% Dados de carga
PD = [34 85 119 323 527]'./Pbase;      % Vetor de demandas (cargas) de potencia ativa em
cada barra (MW)
QD = [0 0 0 0 0]'./Pbase;              % Vetor de demandas (cargas) de potencia reativa em cada
barra (MVar)

% 3 - DADOS DAS CURVAS DE CUSTOS PARA CADA GERADOR

c0 = [0 0 0 0 0]';                      % ($/h)
a0 = [20 21 25 56 57]'.*Pbase;;        % ($/MWh)
b0 = [0.04 0.03 0.045 0.04 0.04]'.*Pbase^2; % ($/MW^2*h)

                                % OBS: As curvas de custos sao uma aproximacao quadratica
                                % da forma C(PG) = c0 + a0*PG + b0*PG^2 ($/h) para (PG
em pu)

% 4 - ESTADO INICIAL DO SISTEMA (DADOS INICIAIS PARA O PROCESSO DE ITERACAO)

PG0 = [50 50 50 50 50]'./Pbase ;      % Vetor de potencias ativas geradas em cada barra no
estado inicial (MW)
theta0 = [0 0 0 0 0]';                 % Vetor com a fase da tensoes em cada barra no estado
inicial (rad)
QG0 = [0 0 0 0 0]'./Pbase;            % Vetor de potencias reativas geradas em cada barra no
estado inicial (MVar)
Vm0 = [1.00 1.00 1.00 1.00 1.00]';    % Vetor com o modulo das tensoes em cada barra no
estado inicial (pu)

```

## 2 – DESPACHO ÓTIMO – ARQUIVO: “OTIMIZAÇÃO.M”

Este arquivo faz a rotina do programa: limpa a memória, chama o arquivo “Dados.m”, faz o cálculo de fluxo de potência, faz o despacho ótimo e gera a saída.

```
% PROGRAMA DE CALCULO DO FLUXO OTIMO DE CARGA (DESPACHO ECONOMICO)

clear all
clc
global Y

% 1 - LEITURA DOS DADOS PARA O PROBLEMA

Dados          % Arquivo que contem os dados

% 2 - CALCULO DA MATRIZ DE ADMITANCIA NODAL

Matriz         % Arquivo que calcula a matriz

% 3 - OTIMIZACAO

x0 = [PG0;theta0;QG0;Vm0];          % Valores iniciais para o processo iterativo (Estado
inicial do sistema)
lb = [PGmin;thetamin;QGmin;Vmin];    % Valores de todos os limites inferiores do sistema
ub = [PGmax;thetamax;QGmax;Vmax];    % Valores de todos os limites superiores do sistema

options = optimset('LargeScale','off','MaxFunEvals',1e8,'MaxIter',1e8); % Opcoes internas
da FMINCON
[x,fval,exitflag,output,lambda,grad] = fmincon(@funcaobjetivo,...
        x0,[],[],[],[],lb,ub,@Restricoes,options); % Comando para
inicio do processo de otimizacao

Gerarelatorio % Arquivo que gera o relatorio de saida

fprintf('MATRIZ DE CONDUTANCIAS: \n') % Impressao da matriz de condutancias
G=real(Y)

fprintf('MATRIZ DE SUSCEPTANCIAS\n') % Impressao da matriz de susceptancias
B=imag(Y)
```

### 3 – FUNÇÃO A SER MINIMIZADA – ARQUIVO: “FUNCAOBJETIVO.M”

Este arquivo gera a função a ser otimizada no despacho ótimo.

```
% DEFINICAO DA FUNCAO OBJETIVO A SER MINIMIZADA (PARA USO INTERNO DA FMINCON)

function f = objfun(x)
global nb a0 b0 c0

PG=x(1:nb); % Alocacao no vetor x da variavel potencias ativas geradas

f = sum(c0)+a0'*PG+0.5*b0'*PG.^2; % Calculo do valor da funcao objetivo
```



#### 4 – CONSTRUÇÃO DA MATRIZ – ARQUIVO: “MATRIZ.M”

```
% ARQUIVO QUE CALCULA A MATRIZ DE ADMITANCIA NODAL
```

```
global Y
```

```
z1 = r1+j*x1; % Calculo da impedancia serie (modelo pi)
y1=ones(size({z1}))./z1; % Calculo da admitancia serie (modelo pi)
id= eye(max(nl,nb)); % Matriz identidade
A=id(1:nb,ifr)-id(1:nb,ito); % Matriz incidencia (conexao entre as
barras)
Y=A*diag(y1)*A'+diag(abs(A)*j*bl)+diag(lsh)*j; % Calculo da matriz de admitancia nodal
```

## 5 – RESTRIÇÕES – ARQUIVO: “RESTRICOES.M”

Este arquivo contém as restrições a serem respeitadas no fluxo de potência e no despacho ótimo.

```
% FUNCAO DE DEFINICAO DAS RESTRICOES NAO-LINEARES (PARA USO INTERNO DA FMINCON)

function [c,ceq] = confun(x)
global nb Y ifr ito rl x1 nl PD QD Pkm Pmk Qkm Qmk QN PN Smax Pbase bl Vm theta PGmax
QGmax

% 1 - DEFINICAO DAS VARIAVEIS DO PROBLEMA

EG=x(1:nb); % Alocação no vetor x da variavel potencias ativas geradas em
cada barra
theta = x(nb+1:2*nb) ; % Alocação no vetor x da variavel fase das tensoes em cada
barra
QG=x(2*nb+1:3*nb) ; % Alocação no vetor x da variavel potencias reativas geradas
em cada barra
Vm = x(3*nb+1:4*nb) ; % Alocação no vetor x da variavel modulos das tensoes em cada
barra

% 2 - CALCULO DAS POTENCIAS LIQUIDAS ATIVAS E REATIVAS EM CADA BARRA

V=Vm.*exp(j*theta); % Vetor tensoes nas barras
I=Y*V; % Vetor das correntes liquidas injetadas em cada barra
PN = real(V.*conj(I)); % Vetor de potencias ativas liquidas injetadas em cada barra
QN = imag(V.*conj(I)); % Vetor de potencias reativas liquidas injetadas em cada
barra

% 3 - CALCULO DOS FLUXOS DE POTENCIA ENTRE AS BARRAS

Vkm = V(ifr)-V(ito); % Vetor queda de tensao entre barras
Ykm = 1./(rl+x1*j); % Vetor de admitancias das linhas
Ikm = Vkm.*Ykm + V(ifr).*(j*b1) ; % Vetor de correntes entre barras Ik-> Im
Imk = -Vkm.*Ykm + V(ito).*(j*b1) ; % Vetor de correntes entre barras Im-> Ik
Skm = ones(nl,1); % Vetor de fluxo de potencias complexas entre barras
Sk -> Sm
Smk = ones(nl,1); % Vetor de fluxo de potencias complexas entrebarras
Sm -> Sk
for i=1:nl
    Skm(i)=V(ifr(i))*conj(Ikm(i)); % Calculo para cada barra do fluxo Sk-> Sm
    Smk(i)=V(ito(i))*conj(Imk(i)); % Calculo para cada barra do fluxo Sm-> Sk
end

Pkm = real(Skm); % Vetor de fluxo de potencia aiva entre barras Pk -> Pm
```

```

Pmk = real(Smk);           % Vetor de fluxo de potencia ativa entre barras Pm-> Pk

Qkm = imag(Skm);          % Vetor de fluxo de potencia reativa entre barras Qk-> Qm
Qmk = imag(Smk);          % Vetor de fluxo de potenciareativa entre barras Qm -> Qk

% 4 - DEFINICAO PARA A "FMINCON" DAS RESTRICOES NAO-LINEARES DE DESIGUALDADE

xpreg=x(1:5);
%xpres=x(6:10);
PGmax_serv=PGmax(1:5);
%x(2*nb+1:3*nb)
xqreg=x(6:10);
%xqres=x(16:20);
QGmax_serv=QGmax(1:5);

c= [abs(Skm)-Smax;abs(Smk)-Smax;xpreg-PGmax_serv;xqreg-QGmax_serv] ;      % PD(1)+PD(6)-
PGmax(1);PD(2)+PD(7)-PGmax(2);PD(3)+PD(8)-PGmax(3);PD(4)+PD(9)-PGmax(4);PD(5)+PD(10)-
PGmax(5)Limites para o trafego de fluxos de potencia nas linhas

% 5 - DEFINICAO PARA A "FMINCON" DAS RESTRICOES NAO-LINEARES DE IGUALDADE

ceq = [PG - PD - PN ; QG - QD - QN];      % Equacoes de rede para cada barra (Balanco de
potencia - Kirchoff)

```

## 6 – FORMATAÇÃO DE SAÍDA – ARQUIVO: “GERARELATORIO.M”

Este arquivo cria a saída de dados, o arquivo “Relatório.m”.

```
% ARQUIVO QUE GERA O RELATORIO DE SAIDA
```

```
global Pkm Pmk Qkm Qmk QN PN
fid = fopen('Relatorio.m','w');
fprintf(fid, '=====\n');
fprintf(fid, '          D A D O S   D E   E N T R A D A          \n');
fprintf(fid, '=====\n');
fprintf(fid, '\n');
fprintf(fid, '\n');
fprintf(fid, '-----\n');
-----\n');
fprintf(fid, '          TABELA No. 1:  DADOS DAS CARGAS          \n');
fprintf(fid, '-----\n');
----- \n');
fprintf(fid, '          CARGAS          OFERTAS GERAÇÃO(=c+a*PG+1/2*b*PG^2)  GERAÇÃO MAX
\n');
fprintf(fid, '          (MW)          c($/h)  a($/MW*h)  b($/MW^2*h)          (MW)\n');
fprintf(fid, '-----\n');
fprintf(fid, '%4.0f  %6.1f  %5.2f  %5.2f  %5.3f
%5.1f\n', [[1:5]', PD(1:5)*Pbase, c0(1:5), a0(1:5) ./Pbase, b0(1:5) ./Pbase^2, PGmax(1:5)*Pbase]');
fprintf(fid, '-----\n');
----- \n');
fprintf(fid, 'POTENCIA TOTAL DEMANDADA  %5.2f (MW)          \n', sum(PD(1:5))*Pbase);
fprintf(fid, '-----\n');
----- \n');
fprintf(fid, '\n');
fprintf(fid, '\n');
fprintf(fid, '-----\n');
-----\n');
fprintf(fid, '          TABELA No. 2:  DEMANDA PARA SERVIÇOS DE RESERVA REQUERIDOS PELO
SISTEMA          \n');
fprintf(fid, '-----\n');
----- \n');
fprintf(fid, '          REGULAÇÃO  R.GIRANTE  R.N.GIRANTE  R.SUBSTITUIÇÃO  \n');
fprintf(fid, '          (MW)          (MW)          (MW)          (MW)          \n');
fprintf(fid, '-----\n');
----- \n');
fprintf(fid, 'TOTAL  %6.1f  %6.1f  %6.1f  %6.1f
\n', [sum(PD(1:5))*Pbase*0,0,0,0]');
fprintf(fid, '-----\n');
----- \n');
fprintf(fid, '\n');
fprintf(fid, '\n');
fprintf(fid, '-----\n');
-----\n');
```

```

fprintf(fid,'          TABELA No. 3: OFERTAS PARA SERVIÇOS DE RESERVA \n');
fprintf(fid,'-----
----- \n');
fprintf(fid,'          REGULAÇÃO          R.GIRANTE          R.N.GIRANTE
R.SUBSTITUIÇÃO \n');
fprintf(fid,'          a      b      (MW)      a      b      (MW)      a      b      (MW)      a      b
(MW) \n');
fprintf(fid,'-----
----- \n');
fprintf(fid,'%4.0f      %5.2f %5.3f %5.1f      %5.2f %5.3f %5.1f      %5.2f %5.3f %5.1f      %5.2f
%5.3f %5.1f
\n', [[1:5]', a0(1:5)./Pbase*0,b0(1:5)./Pbase^2*0,PGmax(1:5)*Pbase*0,a0(1:5)./Pbase*0,b0(1:5)
./Pbase^2*0,PGmax(1:5)*Pbase*0,a0(1:5)./Pbase*0,b0(1:5)./Pbase^2*0,PGmax(1:5)*Pbase*0,a0(1:
5)./Pbase*0,b0(1:5)./Pbase^2*0,PGmax(1:5)*Pbase*0]);
fprintf(fid,'-----
----- \n');
fprintf(fid,'\n');
fprintf(fid,'\n');
fprintf(fid,'\n');
fprintf(fid,'\n');
l=getfield(lambda,'eqnonlin'); % Captura os lambdas da estrutura "lambda" ($/pu*h)
cust=x(1:nb)*l(1:nb);
ci=a0/Pbase + (b0/Pbase^2).*x(1:nb)*Pbase; % Calcula os custos incrementais dos geradores
($/MWh) (a0(1:5)./Pbase)+(b0(1:5)./Pbase^2).*x(1:5)*Pbase
c0(1:5)+(a0(1:5)./Pbase).*x(1:5)*Pbase+0.5*(b0(1:5)./Pbase^2).*x(1:5)*Pbase.^2
fprintf(fid,'=====
===== \n');
fprintf(fid,'          D A D O S   D E   S A I D A          \n');
fprintf(fid,'=====
===== \n');
fprintf(fid,'\n');
fprintf(fid,'\n');
fprintf(fid,'-----
----- \n');
fprintf(fid,'          TABELA No. 4: DESPACHOS          \n');
fprintf(fid,'-----
----- \n');
fprintf(fid,'          DESPACHOS  CUSTOS INCREMENTAIS  PREÇOS LOCAIS  RECEITA  CUSTO
LUCRO\n');
fprintf(fid,'          (MW)          ($/MW)          ($/MW*h)          ($/h)          ($/h)
($/h)\n');
fprintf(fid,'-----
-----\n');
fprintf(fid,'%4.0f      %6.1f      %6.1f          %6.1f          %8.2f %8.2f %8.2f
\n', [[1:5]', x(1:5)*Pbase,grad(1:5)/Pbase,l(1:5)/Pbase,(l(1:5)/Pbase).*(x(1:5)*Pbase),((a0(1
:5)./Pbase).*(x(1:5)*Pbase)+0.5*(b0(1:5)./Pbase^2).*(x(1:5)*Pbase).^2),(l(1:5)/Pbase).*(x(1
:5)*Pbase)-((a0(1:5)./Pbase).*(x(1:5)*Pbase)+0.5*(b0(1:5)./Pbase^2).*(x(1:5)*Pbase).^2)]];
fprintf(fid,'-----
----- \n');
fprintf(fid,'POTENCIA TOTAL A GERAR: %5.2f (MW) \n',sum(x(1:nb))*Pbase);

```

```

fprintf(fid, '-----
----- \n');
fprintf(fid, 'TOTAL DE RECEITA: %5.2f ($/h) TOTAL DE CUSTO: %5.2f ($/h) TOTAL DE LUCRO:
%5.2f ($/h)
\n', [sum((l(1:5)/Pbase).*(x(1:5)*Pbase)), sum(((a0(1:5)./Pbase).*(x(1:5)*Pbase)+0.5*(b0(1:5)
./Pbase^2).*(x(1:5)*Pbase).^2)), sum((l(1:5)/Pbase).*(x(1:5)*Pbase+
((a0(1:5)./Pbase).*(x(1:5)*Pbase)+0.5*(b0(1:5)./Pbase^2).*(x(1:5)*Pbase).^2))]);
fprintf(fid, '-----
----- \n');
fprintf(fid, '\n');
fprintf(fid, '\n');
fprintf(fid, '-----
-----\n');
fprintf(fid, '          TABELA No. 5:  SERVIÇOS DE RESERVA DESPACHADOS      \n');
fprintf(fid, '-----
----- \n');
fprintf(fid, '          REGULAÇÃO          R.GIRANTE          R.N.GIRANTE          R.SUBSTITUIÇÃO
\n');
fprintf(fid, '          ($/MW*h) (MW)      ($/MW*h) (MW)      ($/MW*h) (MW)      ($/MW*h) (MW)
\n');
fprintf(fid, '-----
\n');
fprintf(fid, '%4.0f      %5.2f %6.1f      %5.2f %6.1f      %5.2f %6.1f      %5.2f %6.1f
\n', [[1:5]', l(1:5)/Pbase*0, PD(1:5)*Pbase*0, a0(1:5)./Pbase*0, PGmax(1:5)*Pbase*0, a0(1:5)./Pba
se*0, PGmax(1:5)*Pbase*0, a0(1:5)./Pbase*0, PGmax(1:5)*Pbase*0]);
fprintf(fid, '-----
----- \n');
fprintf(fid, 'POTENCIA TOTAL A GERAR: %5.2f (MW)      \n', sum(x(1:5))*Pbase*0);
fprintf(fid, '-----
----- \n');
fprintf(fid, '\n');
fprintf(fid, '\n');
fprintf(fid, '-----
-----\n');
fprintf(fid, '          TABELA No. 6:  PREÇO DO SERVIÇOS DE RESERVA DESPACHADOS      \n');
fprintf(fid, '-----
----- \n');
fprintf(fid, '          REGULAÇÃO          \n');
fprintf(fid, '          RECEITA  CUSTO  LUCRO      \n');
fprintf(fid, '          ($/h)    ($/h)  ($/h)      \n');
fprintf(fid, '-----
\n');
fprintf(fid, '%4.0f      %8.2f %8.2f %8.2f
\n', [[1:5]', (l(1:5)/Pbase).*(x(1:5)*Pbase)*0, ((a0(1:5)./Pbase).*(x(1:5)*Pbase)+0.5*(b0(1:5)
./Pbase^2).*(x(1:5)*Pbase).^2)*0, (l(1:5)/Pbase).*(x(1:5)*Pbase)*0-
((a0(1:5)./Pbase).*(x(1:5)*Pbase)+0.5*(b0(1:5)./Pbase^2).*(x(1:5)*Pbase).^2)*0]);
fprintf(fid, '-----
----- \n');
fprintf(fid, 'TOTAL DE RECEITA: %5.2f ($/h) TOTAL DE CUSTO: %5.2f ($/h) TOTAL DE LUCRO:
%5.2f ($/h)
\n', [sum((l(1:5)/Pbase).*(x(1:5)*Pbase))*0, sum(((a0(1:5)./Pbase).*(x(1:5)*Pbase)+0.5*(b0(1:5)

```

```

5)./Pbase^2).* (x(1:5)*Pbase).^2))*0, sum((1(1:5)/Pbase).* (x(1:5)*Pbase+
{(a0(1:5)./Pbase).* (x(1:5)*Pbase)+0.5*(b0(1:5)./Pbase^2).* (x(1:5)*Pbase).^2))*0]');
fprintf(fid, '-----\n');
fprintf(fid, '\n');
fprintf(fid, '\n');
fprintf(fid, '-----\n');
===== \n');
fprintf(fid, '          F L U X O S   E   P E R D A S   N A S   L I N H A S   \n');
fprintf(fid, '-----\n');
===== \n');
fprintf(fid, ' LINHA      FLUXO Bkm      FLUXO Pmk      FLUXO Qkm      FLUXO Qmk      PERDAS
POTENCIA      \n');
fprintf(fid, ' k->m          (MW)          (MW)          (MVar)          (MVar)          (MW)
(MVA)\n');
fprintf(fid, '-----\n');
----- \n');
fprintf(fid, '%2.0f ->%2.0f      %+8.2f      %+8.2f      %+8.2f      %+8.2f      %+8.2f
%3.0f
\n', [ifr(1:7), ito(1:7), Pkm(1:7)*Pbase, Pmk(1:7)*Pbase, Qkm(1:7)*Pbase, Qmk(1:7)*Pbase, (Pkm(1:7)
)+Pmk(1:7))*Pbase, Smax(1:7)*Pbase] ');
fprintf(fid, '-----\n');
-----\n');
fprintf(fid, 'PERDAS TOTAIS DE TRANSMISSAO                                %+4.2f
(MW)      \n', sum(Pbase*(Pkm+Pmk)));
fprintf(fid, '-----\n');
----- \n');
fprintf(fid, '\n');
fprintf(fid, '\n');
fprintf(fid, 'O valor minimizado da funcao custo na solucao encontrada eh:      %6.1f
$/hora\n', sum(cust));
fclose(fid) ;

```

## 7 – DADOS DE SAÍDA – ARQUIVO: “RELATORIO.M”

Este arquivo é a saída do programa, apresentando aa entrada de dados e a respectiva saída com os resultados organizados em tabelas.

### D A D O S D E E N T R A D A

TABELA No. 1: DADOS DAS CARGAS

	CARGAS (MW)	OFERTAS GERAÇÃO (=c+a*PG+1/2*b*PG^2)			GERACAO MAX (MW)
		c (\$/h)	a (\$/MW*h)	b (\$/MW^2*h)	
1	34.0	0.00	20.00	0.040	500.0
2	85.0	0.00	21.00	0.030	500.0
3	119.0	0.00	25.00	0.045	500.0
4	323.0	0.00	56.00	0.040	500.0
5	527.0	0.00	57.00	0.040	500.0
POTENCIA TOTAL DEMANDADA		1088.00 (MW)			

TABELA No. 2: DEMANDA PARA SERVIÇOS DE RBVERVA REQUERIDOS PELO SISTEMA

	REGULAÇÃO (MW)	R.GIRANTE (MW)	R.N.GIRANTE (MW)	R.SUBSTITUIÇÃO (MW)
TOTAL	0.0	0.0	0.0	0.0

TABELA No. 3: OFERTAS PARA SERVIÇOS DE RESERVA

	REGULAÇÃO			R.GIRANTE			R.N.GIRANTE			RSUBSTITUIÇÃO		
	a	b	(MW)	a	b	(MW)	a	b	(MW)	a	b	(MW)
1	0.00	0.000	0.0	0.00	0.000	0.0	0.00	0.000	0.0	0.00	0.000	0.0
2	0.00	0.000	0.0	0.00	0.000	0.0	0.00	0.000	0.0	0.00	0.000	0.0
3	0.00	0.000	0.0	0.00	0.000	0.0	0.00	0.000	0.0	0.00	0.000	0.0
4	0.00	0.000	0.0	0.00	0.000	0.0	0.00	0.000	0.0	0.00	0.000	0.0
5	0.00	0.000	0.0	0.00	0.000	0.0	0.00	0.000	0.0	0.00	0.000	0.0



D A D O S D E S A I D A

TABELA No. 4: DESPACHOS

	DESPACHOS (MW)	CUSTOS INCREMENTAIS (\$/MW)	PREÇOS LOCAIS (\$/MW*h)	RECEITA (\$/h)	CUSTO (\$/h)	LUCRO (\$/h)
1	382.6	35.3	35.3	13509.81	10581.40	2928.41
2	483.8	35.5	35.5	17181.61	13670.69	3510.92
3	264.4	36.9	36.9	9756.17	8183.17	1573.00
4	-0.0	56.0	37.8	-0.00	-0.00	0.00
5	-0.0	57.0	40.6	-0.00	-0.00	0.00

POTENCIA TOTAL A GERAR: 1130.86 (MW)

TOTAL DE RECEITA: 40447.59 (\$/h) TOTAL DE CUSTO: 32435.27 (\$/h) TOTAL DE LUCRO: 8012.32 (\$/h)

TABELA No. 5: SERVIÇOS DE RESERVA DESPACHADOS

	REGULAÇÃO		R. GIRANTE		R. N. GIRANTE		R. SUBSTITUIÇÃO	
	(\$/MW*h)	(MW)	(\$/MW*h)	(MW)	(\$/MW*h)	(MW)	(\$/MW*h)	(MW)
1	0.00	0.0	0.00	0.0	0.00	0.0	0.00	0.0
2	0.00	0.0	0.00	0.0	0.00	0.0	0.00	0.0
3	0.00	0.0	0.00	0.0	0.00	0.0	0.00	0.0
4	0.00	0.0	0.00	0.0	0.00	0.0	0.00	0.0
5	0.00	0.0	0.00	0.0	0.00	0.0	0.00	0.0

POTENCIA TOTAL A GERAR: 0.00 (MW)

TABELA No. 6: PREÇO DO SERVIÇOS DE RESERVA DESPACHADOS

	REGULAÇÃO		
	RECEITA (\$/h)	CUSTO (\$/h)	LUCRO (\$/h)
1	0.00	0.00	0.00

2	0.00	0.00	0.00
3	0.00	0.00	0.00
4	0.00	0.00	0.00
5	0.00	0.00	0.00

-----  
TOTAL DE RECEITA: 0.00 (\$/h) TOTAL DE CUSTO: 0.00 (\$/h) TOTAL DE LUCRO: 0.00 (\$/h)  
-----

=====

F L U X O S E P E R D A S N A S L I N H A S

=====

LINHA k->m	FLUXO Pkm (MW)	FLUXO Pmk (MW)	FLUXO Qkm (MVar)	FLUXO Qmk (MVar)	PERDAS (MW)	POTENCIA (MVA)
1 -> 2	+17.74	-17.69	-16.52	-13.42	+0.04	300
1 -> 4	+330.91	-320.06	+24.14	+79.94	+10.85	355
2 -> 3	+117.84	-115.50	-17.44	+3.11	+2.33	300
3 -> 4	+42.79	-42.30	-33.57	-26.12	+0.49	300
3 -> 5	+218.12	-208.31	+13.78	+51.18	+9.82	300
4 -> 5	+329.44	-318.69	+23.47	+79.03	+10.75	450
2 -> 4	+298.66	-290.08	+18.29	+65.84	+8.58	360

-----

PERDAS TOTAIS DE TRANSMISSAO +42.86 (MW)

-----

O valor minimizado da função custo na solução encontrada eh: 40447.6 \$/hora

ANEXO 02 – IEEE 30 BARRAS

## 1 – DADOS DE ENTRADA – ARQUIVO: “DADOS.M”

Este arquivo tem a função de entrar com os dados do sistema, topologia e equipamentos de controle da rede, características elétricas e econômicas dos geradores e das cargas do sistema.

```
% ARQUIVO DE ENTRADA PARA OS DADOS DO PROBLEMA

global a0 b0 c0 nb ifr ito r1 xl nl PD QD Pbase Smax bl tipo_serv PGmax QGmax nl0 nb0

Pbase = 100; % Potencia de base em MW:

% 1 - DADOS DE TODAS AS LINHAS

ifr0 = [1 1 2 3 2 2 4 5 6 6 6 6 9 9 4 12 12 12 12 14 16 15 18 19 10 10 10 10 21 15 22 23 24
25 25 28 27 27 29 8 6]';
ito0 = [2 3 4 4 5 6 6 7 7 8 9 10 11 10 12 13 14 15 16 15 17 18 19 20 20 17 21 22 22 23 24
24 25 26 27 27 29 30 30 28 28]';
r10 = [0.0192 0.0452 0.0570 0.0132 0.0472 0.0581 0.0119 0.0460 0.0267 0.0120 0.0000 0.0000
0.0000 0.0000 0.0000 0.0000 0.1231 0.0662 0.0945 0.2210 0.0824 0.1070 0.0639 0.0340 0.0936
0.0324 0.0348 0.0727 0.0116 0.1000 0.1150 0.1320 0.1885 0.2544 0.1093 0.0000 0.2198 0.3202
0.2399 0.0636 0.0169]';
x10 = [0.0575 0.1852 0.1737 0.0379 0.1983 0.1763 0.0414 0.1160 0.0820 0.0420 0.2080 0.5560
0.2080 0.1100 0.2560 0.1400 0.2559 0.1304 0.1987 0.1997 0.1932 0.23185 0.1292 0.0680 0.2090
0.0845 0.0749 0.1499 0.0236 0.2020 0.1790 0.2700 0.3292 0.3800 0.2087 0.39600.4153 0.6027
0.4533 0.2000 0.0599]';
b10 = [0.0528 0.0408 0.0368 0.0084 0.0418 0.0374 0.0090 0.0204 0.0170 0.0090 0 0 0 0 0
0 0 0 0 0 0 0 0 0 0 0 0 0 0 0 0 0 0 0 0 0 0 0.0428 0.0130]'./Pbase; % Vetor de
demandas (cargas) de potencia reativa em cada barra (MVar)
Smax0 = [65 50 30 90 30 30 30 30 45 30 30 30 30 65 65 32 32 32 16 16 16 16 32 32 32 30
30 85 16 30 16 30 30 30 30 30 30 30]'./Pbase;

% Calculo do numero de linhas e do numero de barras
nl0 = size(ifr0,1); % numero de linhas
nb0 = max(max([ifr0 ito0])); % numero de barras

% 2 - DADOS DE TODAS AS BARRAS

% Dados dos dispositivos
bsh0 = [0 0 0 0 0 0 0 0 0 0 0 0 0 0 0 0 0 0 0 0 0 0 0 0 0 0 0 0 0 0 0 0 0 0 0 0]';

tipo_serv0 =
['Regular';'Regular';'Regular';'Regular';'Regular';'Regular';'Regular';'Regular';'Regular';
'Regular';'Regular';'Regular';'Regular';'Regular';'Regular';'Regular';'Regular';'Regular';
'Regular';'Regular';'Regular';'Regular';'Regular';'Regular';'Regular';'Regular';'Regular';
```



```

thetamax0 = [inf inf inf inf inf inf inf inf inf inf inf inf inf inf inf inf inf inf inf inf
inf inf inf inf inf inf inf inf inf inf inf inf inf]';      % Vetor de limites maximos de fase das
tensoes permitidos em cada barra (rad)
thetamin0 = [-inf -inf -inf -inf -inf -inf -inf -inf -inf -inf -inf -inf -inf -inf -inf -inf -
inf -inf -inf -inf -inf -inf -inf -inf -inf -inf -inf -inf -inf -inf -inf]'; % Vetor de
limites minimos de fase das tensoes permitidos em cada barra (rad)
Vmax0 = [1.05 1.05 1.05 1.05 1.05 1.05 1.05 1.05 1.05 1.05 1.0 1.05 1.05 1.05 1.05 1.05
1.05 1.05 1.05 1.05 1.05 1.05 1.05 1.05 1.05 1.05 1.05 1.05]'; % Vetor de
limites maximos para o modulo das tensoes em cada barra (pu)
Vmin0 = [0.95 0.95 0.95 0.95 0.95 0.95 0.95 0.95 0.95 0.95 0.95 0.95 0.95 0.950 0.95 0.95
0.95 0.95 0.95 0.95 0.95 0.95 0.95 0.95 0.95 0.95 0.95 0.95]'; % Vetor de
limites minimos para o modulo das tensoes em cada barra (pu)

% Dados de carga
PD0 = [0.0 21.7 2.4 67.6 34.2 0.0 22.8 30.0 0.0 5.8 0.0 11.2 0.0 6.2 8.23.5 9.0 3.2 9.5
2.2 17.5 0.0 3.2 8.7 0.0 3.5 0.0 0.0 2.4 10.6]'./Pbase;
QD0 = [0 0 0 0 0 0 0 0 0 0 0 0 0 0 0 0 0 0 0 0 0 0 0 0 0 0 0 0 0 0]'./Pbase;
% Vetor de demandas (cargas) de potencia reativa em cada barra (MVar)

                                % OBS: Notar que para especificar um valor de
tensao,potencia,angulo
                                % (Ex:barras PQ,PV) basta fixar os limites superior
e inferior no valor de
                                % especificacao desejado.

% 3 - DADOS DAS CURVAS DE CUSTOS PARA CADA GERADOR

c00 = [142.734 218.335 0 0 81.136 0 0 81.298 0 0 118.820 0 287.136 0 230.000 0 0 0 0 0 0
0 128.820 0 0 0 0 0 187.364]'; % $/hora
a00 = [10.694 18.100 0 0 13.327 0 0 13.353 0 0 37.889 0 19.327 0 18.300 0 0 0 0 0 0 0
39.889 0 0 0 0 0 49.327]'.*Pbase; % $/MW*hora
b00 = [0.0046 0.0061 0 0 0.0087 0 0 0.0089 0 0 0.0143 0 0.0103 0 0.0071 0 0 0 0 0 0 0
0.0163 0 0 0 0 0 0.0243]'.*Pbase^2; % $/MW^2*hora

                                % OBS: As curvas de custos sao uma aproximacao quadratica
                                % da forma C(PG) = c0 + a0*PG + b0*PG^2 ($/h) para (PG
em pu)

% 4 - ESTADO INICIAL DO SISTEMA (DADOS INICIAIS PARA O PROCESSO DE ITERACAO)

PG00 =
(GD(1:30)+GD(31:60)+GD(61:90)+GD(91:120)+GD(121:150)+GD(151:180)+GD(181:210)+GD(211:240)+GD
(241:270)+GD(271:300)+GD(301:330)+GD(331:360)+GD(361:390)+GD(391:420)+GD(421:450)+GD(451:48
0)+GD(481:510)+GD(511:540)+GD(541:570)+GD(571:600)+GD(601:630)+GD(631:660)+GD(661:690)+GD(6
91:720)+GD(721:750)+GD(751:780)+GD(781:810)+GD(811:840)+GD(841:870)+GD(871:900))'./(Pbase)+
0.1 ; % Vetor de potencias ativas geradas em cada barra no estado inicial (MW)
theta00 = [0 0 0 0 0 0 0 0 0 0 0 0 0 0 0 0 0 0 0 0 0 0 0 0 0 0 0 0 0 0]'; %
Vetor com a fase das tensoes em cada barra no estado inicial (rad)

```



## 2 – DESPACHO ÓTIMO – ARQUIVO: “OTIMIZAÇÃO.M”

Este arquivo faz a rotina do programa: limpa a memória, chama o arquivo “Dados.m”, faz o cálculo de fluxo de potência, faz o despacho ótimo e gera a saída.

```
% PROGRAMA DE CALCULO DO FLUXO OTIMO DE CARGA (DESPACHO ECONOMICO)

clear all
clc
global Y

% 1 - LEITURA DOS DADOS PARA O PROBLEMA

Dados          % Arquivo que contem os dados

% 2 - CALCULO DA MATRIZ DE ADMITANCIA NODAL

Matriz         % Arquivo que calcula a matriz

% 3 - OTIMIZACAO

x0 = [PG0;theta0;QG0;Vm0];          % Valores  iniciais para o processo iterativo (Estado
inicial do sistema)
lb = [PGmin;thetamin;QGmin;Vmin];   % Valores de todos os limites inferiores do sistema
ub = [PGmax;thetamax;QGmax;Vmax];   % Valores de todos os limites superioresdo sistema

options = optimset('LargeScale','off','MaxFunEvals',1e5,'MaxIter',200); % Opcoes internas
da FMINCON
[x,fval,exitflag,output,lambda,grad] = fmincon(@funcaobjetivo,...
        x0,[],[],[],[],lb,ub,@Restricoes,options); % Comando para
inicio do processo de otimizacao

Gerarelatorio % Arquivo que gera o relatorio de saida

fprintf('MATRIZ DE CONDUTANCIAS: \n') % Impressao da matriz de condutancias
G=real(Y)

fprintf('MATRIZ DE SUSCEPTANCIAS\n') % Impressao da matriz de susceptancias
B=imag(Y)
```



### 3 – FUNÇÃO A SER MINIMIZADA – ARQUIVO: “FUNCAOBJETIVO.M”

Este arquivo gera a função a ser otimizada no despacho ótimo.

```
% DEFINICAO DA FUNCAO OBJETIVO A SER MINIMIZADA (PARA USO INTERNO DA FMINCON)
```

```
function f = objfun(x)
```

```
global nb a0 b0 c0
```

```
PG=x(1:nb); % Alocacao no vetor x da variavel potencias ativas geradas
```

```
f = sum(c0)+a0'*PG+0.5*b0'*PG.^2; % Calculo do valor da funcao objetivo
```

#### 4 – CONSTRUÇÃO DA MATRIZ – ARQUIVO: “MATRIZ.M”

```
% ARQUIVO QUE CALCULA A MATRIZ DE ADMITANCIA NODAL
```

```
global Y
```

```
z1 = r1+j*x1; % Calculo da impedancia serie (modelo pi)
y1=ones(size((z1))./z1); % Calculo da admitancia serie (modelo pi)
id= eye(max(nl,nb)); % Matriz identidade
A=id(1:nb,ifr)-id(1:nb,ito); % Matriz incidencia (conexao entre as
barras)
Y=A*diag(y1)*A'+diag(abs(A)*j*bl)+diag(bsh)*j; % Calculo da matriz de admitancia nodal
```

## 5 – RESTRIÇÕES – ARQUIVO: “RESTRICOES.M”

Este arquivo contém as restrições a serem respeitadas no fluxo de potência e no despacho ótimo.

```
% FUNCAO DE DEFINICAO DAS RESTRICOES NAO-LINEARES (PARA USO INTERNO DA FMINCON)

function [c,ceq] = confun(x)
global nb Y ifr ito r1 x1 nl PD QD Pkm Pmk Qkm Qmk QN PN Smax Pbase bl Vm theta PGmax
QGmax

% 1 - DEFINICAO DAS VARIAVEIS DO PROBLEMA

PG=x(1:nb); % Alocacao no vetor x da variavel potencias ativas geradas em
cada barra
theta = x(nb+1:2*nb) ; % Alocacao no vetor x da variavel fase das tensoes em cada
barra
QG=x(2*nb+1:3*nb) ; % Alocacao no vetor x da variavel potencias reativas geradas
em cada barra
Vm = x(3*nb+1:4*nb) ; % Alocacao no vetor x da variavel modulos das tensoes em cada
barra

% 2 - CALCULO DAS POTENCIAS LIQUIDAS ATIVAS E REATIVAS EM CADA BARRA

V=Vm.*exp(j*theta); % Vetor tensoes nas barras
I=Y*V; % Vetor das correntes liquidas injetadas em cada barra
PN = real(V.*conj(I)); % Vetor de potencias ativas liquidas injetadas em cada barra
QN = imag(V.*conj(I)); % Vetor de potencias reativas liquidas injetadas em cada
barra

% 3 - CALCULO DOS FLUXOS DE POTENCIA ENTRE AS BARRAS

Vkm = V(ifr)-V(ito); % Vetor queda de tensao entre barras
Ykm = 1./(r1+x1*j); % Vetor de admitancias das linhas
Ik = Vkm.*Ykm + V(ifr).*(j*b1) ; % Vetor de correntes entre barras Ik-> Im
Im = -Vkm.*Ykm + V(ito).*(j*b1) ; % Vetor de correntes entre barras Im -> Ik
Sk = ones(nl,1); % Vetor de fluxo de potencias complexas entre barras
Sk -> Sm
Smk = ones(nl,1); % Vetor de fluxo de potencias complexas entre barras
Sm -> Sk
for i=1:nl
    Skm(i)=V(ifr(i))*conj(Im(i)); % Calculo para cada barra do fluxo Sk-> Sm
    Smk(i)=V(ito(i))*conj(Ik(i)); % Calculo para cada barra do fluxo Sm-> Sk
end
```

```

Pkm = real(Skm);           % Vetor de fluxo de potencia ativa entre barras Pk-> Pm
Pmk = real(Smk);           % Vetor de fluxo de potencia ativa entre barras Pm-> Pk

Qkm = imag(Skm);           % Vetor de fluxo de potencia reativa entre barras Qk-> Qm
Qmk = imag(Smk);           % Vetor de fluxo de potencia reativa entre barras Qm-> Qk

% 4 - DEFINICAO PARA A "FMINCON" DAS RESTRICOES NAO-LINEARES DE DESIGUALDADE

xpreg=x(1:nb);
% xpres=x(6:10);
PGmax_serv=PGmax(1:nb);
%x(2*nb+1:3*nb)
xqreg=x(nb+1:2*nb);
%xqres=x(16:20);
QGmax_serv=QGmax(1:nb);

c= [abs(Skm)-Smax;abs(Smk)-Smax;xpreg-PGmax_serv;xqreg-QGmax_serv] ;      % PD(1)+PD(6)-
PGmax(1);PD(2)+PD(7)-PGmax(2);PD(3)+PD(8)-PGmax(3);PD(4)+PD(9)-PGmax(4);PD(5)+PD(10)-
PGmax(5)Limites para o trafego de fluxos de potencia nas linhas

% 5 - DEFINICAO PARA A "FMINCON" DAS RESTRICOES NAO-LINEARES DE IGUALDADE

ceq = [PG - PD - PN ; QG - QD - QN];      % Equacoes de rede para cada barra (Balanco de
potencia - Kirchoff)

```

## 6 – FORMATAÇÃO DE SAÍDA – ARQUIVO: “GERARELATORIO.M”

Este arquivo cria a saída de dados, o arquivo “Relatório.m”.

```
% ARQUIVO QUE GERA O RELATORIO DE SAIDA
```

```
global Pkm Pmk Qkm Qmk QN PN Vm
fid = fopen('Relatorio.m','w');
fprintf(fid,'=====\n');
fprintf(fid,'          D A D O S   D E   E N T R A D A          \n');
fprintf(fid,'=====\n');
fprintf(fid,'\n');
fprintf(fid,'\n');
fprintf(fid,'-----
-----\n');
fprintf(fid,'          TABELA No. 1:  DADOS DAS CARGAS          \n');
fprintf(fid,'-----
----- \n');
fprintf(fid,'          CARGAS          OFERTAS GERAÇÃO(=c+a*PG+1/2*b*PG^2)          GERACAO MAX
\n');
fprintf(fid,'          (MW)          c($/h)          a($/MW*h)          b($/MW^2*h)          (MW) \n');
fprintf(fid,'-----          -----          -----          -----          -----
\n');
fprintf(fid,'%4.0f          %6.1f          %8.4f          %7.4f          %7.4f
%5.1f\n',[[1:nb]',PD(1:nb)*Pbase,c0(1:nb),a0(1:nb)./Pbase,b0(1:nb)./Pbase^2,PGmax(1:nb)*Pbase]');
fprintf(fid,'-----
----- \n');
fprintf(fid,'POTENCIA TOTAL DEMANDADA          %5.2f (MW)          \n',sum(PD(1:nb))*Pbase);
fprintf(fid,'-----
----- \n');
fprintf(fid,'\n');
fprintf(fid,'\n');
fprintf(fid,'-----
-----\n');
fprintf(fid,'          TABELA No. 2:  DEMANDA PARA SERVIÇOS DE RESERVA REQUERIDOS PELO
SISTEMA          \n');
fprintf(fid,'-----
----- \n');
fprintf(fid,'          REGULAÇÃO R GIRANTE R.N.GIRANTE R.SUBSTITUIÇÃO          \n');
fprintf(fid,'          (MW)          (MW)          (MW)          (MW)          \n');
fprintf(fid,'-----          -----          -----          -----          \n');
fprintf(fid,'TOTAL          %6.1f          %6.1f          %6.1f          %6.1f
\n', [sum(PD(1:nb))*Pbase*0,0,0,0]');
fprintf(fid,'-----
----- \n');
fprintf(fid,'\n');
fprintf(fid,'\n');
```

```

fprintf(fid, '-----\n');
fprintf(fid, '          TABELA No. 3:  OFERTAS PARA SERVIÇOS DE RESERVA  \n');
fprintf(fid, '-----\n');
fprintf(fid, '          REGULAÇÃO          R.GIRANTE          R.N.GIRANTE
R.SUBSTITUIÇÃO \n');
fprintf(fid, '          a      b      (MW)    a      b      (MW)    a      b      (MW)    a      b
(MW) \n');
fprintf(fid, '-----\n');
fprintf(fid, '%4.0f      %5.2f %5.3f %5.1f    %5.2f %5.3f %5.1f    %5.2f %5.3f %5.1f    %5.2f
%5.3f %5.1f
\n', [[1:nb]', a0(1:nb)./Pbase*0, b0(1:nb)./Pbase^2*0, PGmax(1:nb)*Pbase*0, a0(1:nb)./Pbase*0, b0
(1:nb)./Pbase^2*0, PGmax(1:nb)*Pbase*0, a0(1:nb)./Pbase*0, b0(1:nb)./Pbase^2*0, PGmax(1:nb)*Pba
se*0, a0(1:nb)./Pbase*0, b0(1:nb)./Pbase^2*0, PGmax(1:nb)*Pbase*0]);
fprintf(fid, '-----\n');
fprintf(fid, '\n');
fprintf(fid, '\n');
fprintf(fid, '\n');
fprintf(fid, '\n');
l=getfield(lambda, 'eqnonlin'); % Captura os lambdas da estrutura "lambda" ($/pu*h)
cust=x(1:nb)'*l(1:nb);
ci=a0/Pbase + (b0/Pbase^2).*x(1:nb)*Pbase; % Calcula os custos incrementais dosgeradores
($/MWh) (a0(1:nb)./Pbase)+(b0(1:nb)./Pbase^2).*x(1:nb)*Pbase
c0(1:nb)+(a0(1:nb)./Pbase).*x(1:nb)*Pbase+0.5*(b0(1:nb)./Pbase^2).*x(1:nb)*Pbase).^2
fprintf(fid, '=====
===== \n');
fprintf(fid, '          D A D O S   D E   S A I D A          \n');
fprintf(fid, '=====
===== \n');
fprintf(fid, '\n');
fprintf(fid, '\n');
fprintf(fid, '-----\n');
fprintf(fid, '          TABELA No. 4:  DESPACHOS          \n');
fprintf(fid, '-----\n');
fprintf(fid, '          DESPACHOS  CUSTOS INCREMENTAIS  PREÇOS LOCAIS  RECEITA  CUSTO
LUCRO\n');
fprintf(fid, '          (MW)          ($/MW)          ($/MW*h)          ($/h)          ($/h)
($/h)\n');
fprintf(fid, '-----\n');
fprintf(fid, '%4.0f      %6.1f      %6.1f          %6.1f          %8.2f %8.2f %8.2f
\n', [[1:nb]', x(1:nb)*Pbase, grad(1:nb)/Pbase, l(1:nb)/Pbase, (l(1:nb)/Pbase).*x(1:nb)*Pbase)+
(GD(1:30)+GD(31:60)+GD(61:90)+GD(91:120)+GD(121:150)+GD(151:180)+GD(181:210)+GD(211:240)+GD
(241:270)+GD(271:300)+GD(301:330)+GD(331:360)+GD(361:390)+GD(391:420)+GD(421:450)+GD(451:48
0)+GD(481:510)+GD(511:540)+GD(541:570)+GD(571:600)+GD(601:630)+GD(631:660)+GD(661:690)+GD(6
91:720)+GD(721:750)+GD(751:780)+GD(781:810)+GD(811:840)+GD(841:870)+GD(871:900))' .*grad(1:nb

```

```

b0)/Pbase, ((a0(1:nb) ./Pbase) .* (x(1:nb) *Pbase)+0.5*(b0(1:nb) ./Pbase^2) .* (x(1:nb) *Pbase) .^2),
(1(1:nb)/Pbase) .* (x(1:nb) *Pbase)+(GD(1:30)+GD(31:60)+GD(61:90)+GD(91:120)+GD(121:150)+GD(151:180)+GD(181:210)+GD(211:240)+GD(241:270)+GD(271:300)+GD(301:330)+GD(331:360)+GD(361:390)+
GD(391:420)+GD(421:450)+GD(451:480)+GD(481:510)+GD(511:540)+GD(541:570)+GD(571:600)+GD(601:630)+GD(631:660)+GD(661:690)+GD(691:720)+GD(721:750)+GD(751:780)+GD(781:810)+GD(811:840)+GD(841:870)+GD(871:900))' .*grad(1:nb0)/Pbase
((a0(1:nb) ./Pbase) .* (x(1:nb) *Pbase)+0.5*(b0(1:nb) ./Pbase^2) .* (x(1:nb) *Pbase) .^2)]');
fprintf(fid, '-----
----- \n');
fprintf(fid, 'POTENCIA TOTAL A GERAR: %5.2f (MW)
\n', sum(PD(1:nb) *Pbase+sum(Pbase*(Pkm+Pmk))); % ,sum(PD(1:nb) *Pbase+sum(Pbase*(Pkm+Pmk))););
fprintf(fid, '-----
----- \n');
fprintf(fid, 'TOTAL DE RECEITA: %5.2f ($/h) TOTAL DE CUSTO: %5.2f ($/h) TOTAL DE LUCRO:
%5.2f ($/h)
\n', [sum((1(1:nb)/Pbase) .* (x(1:nb) *Pbase)+(GD(1:30)+GD(31:60)+GD(61:90)+GD(91:120)+GD(121:150)+GD(151:180)+GD(181:210)+GD(211:240)+GD(241:270)+GD(271:300)+GD(301:330)+GD(331:360)+GD(361:390)+GD(391:420)+GD(421:450)+GD(451:480)+GD(481:510)+GD(511:540)+GD(541:570)+GD(571:600)+GD(601:630)+GD(631:660)+GD(661:690)+GD(691:720)+GD(721:750)+GD(751:780)+GD(781:810)+GD(811:840)+GD(841:870)+GD(871:900))' .*grad(1:nb0)/Pbase), sum((a0(1:nb) ./Pbase) .* (x(1:nb) *Pbase)
)+0.5*(b0(1:nb) ./Pbase^2) .* (x(1:nb) *Pbase) .^2)), sum((1(1:nb)/Pbase) .* (x(1:nb) *Pbase)+(GD(1:30)+GD(31:60)+GD(61:90)+GD(91:120)+GD(121:150)+GD(151:180)+GD(181:210)+GD(211:240)+GD(241:270)+GD(271:300)+GD(301:330)+GD(331:360)+GD(361:390)+GD(391:420)+GD(421:450)+GD(451:480)+GD(481:510)+GD(511:540)+GD(541:570)+GD(571:600)+GD(601:630)+GD(631:660)+GD(661:690)+GD(691:720)+GD(721:750)+GD(751:780)+GD(781:810)+GD(811:840)+GD(841:870)+GD(871:900))' .*grad(1:nb0)/Pbase)-
sum(((a0(1:nb) ./Pbase) .* (x(1:nb) *Pbase)+0.5*(b0(1:nb) ./Pbase^2) .* (x(1:nb) *Pbase) .^2)))]');
fprintf(fid, '-----
----- \n');
fprintf(fid, '\n');
fprintf(fid, '\n');
fprintf(fid, '-----
-----\n');
fprintf(fid, '
TABELA No. 5: SERVIÇOS DE RESERVA DESPACHADOS \n');
fprintf(fid, '-----
----- \n');
fprintf(fid, '
REGULAÇÃO R.GIRANTE R.N.GIRANTE R.SUBSTITUIÇÃO
\n');
fprintf(fid, '
($/MW*h) (MW) ($/MW*h) (MW) ($/MW*h) (MW) ($/MW*h) (MW)
\n');
fprintf(fid, '-----
-----
\n');
fprintf(fid, '%4.0f %5.2f %6.1f %5.2f %6.1f %5.2f %6.1f %5.2f %6.1f
\n', [[1:nb], 1(1:nb)/Pbase*0, PD(1:nb) *Pbase*0, a0(1:nb) ./Pbase*0, PGmax(1:nb) *Pbase*0, a0(1:nb)
) ./Pbase*0, PGmax(1:nb) *Pbase*0, a0(1:nb) ./Pbase*0, PGmax(1:nb) *Pbase*0]);
fprintf(fid, '-----
----- \n');
fprintf(fid, 'POTENCIA TOTAL A GERAR: %5.2f (MW) \n', sum(x(1:nb)) *Pbase*0);
fprintf(fid, '-----
----- \n');
fprintf(fid, '\n');

```

```

fprintf(fid, '\n');
fprintf(fid, '-----\n');
fprintf(fid, '          TABELA No. 6:  PREÇO DO SERVIÇOS DE RESERVA DESPACHADOS  \n');
fprintf(fid, '-----\n');
fprintf(fid, '          REGULAÇÃO          \n');
fprintf(fid, '          RECEITA  CUSTO  LUCRO  \n');
fprintf(fid, '          ($/h)    ($/h)  ($/h)  \n');
fprintf(fid, '-----\n');
fprintf(fid, '%4.0f    %8.2f %8.2f %8.2f\n',
\ n', [(1:nb) ./Pbase) .* (x(1:nb) *Pbase) *0, ((a0(1:nb) ./Pbase) .* (x(1:nb) *Pbase) +0.5*(b0
(1:nb) ./Pbase^2) .* (x(1:nb) *Pbase) ^2) *0, (1(1:nb) /Pbase) .* (x(1:nb) *Pbase) *0
((a0(1:nb) ./Pbase) .* (x(1:nb) *Pbase) +0.5*(b0(1:nb) ./Pbase^2) .* (x(1:nb) *Pbase) ^2) *0]');
fprintf(fid, '-----\n');
fprintf(fid, 'TOTAL DE RECEITA: %5.2f ($/h) TOTAL DE CUSTO: %5.2f ($/h) TOTAL DE LUCRO:
%5.2f ($/h)\n',
\ n', [sum((1(1:nb) /Pbase) .* (x(1:nb) *Pbase)) *0, sum(((a0(1:nb) ./Pbase) .* (x(1:nb) *Pbase) +0.5*(b0
(1:nb) ./Pbase^2) .* (x(1:nb) *Pbase) ^2) *0, sum((1(1:nb) /Pbase) .* (x(1:nb) *Pbase) -
((a0(1:nb) ./Pbase) .* (x(1:nb) *Pbase) +0.5*(b0(1:nb) ./Pbase^2) .* (x(1:nb) *Pbase) ^2) *0]');
fprintf(fid, '-----\n');
fprintf(fid, '\n');
fprintf(fid, '\n');
fprintf(fid, '=====\n');
fprintf(fid, '          F L U X O S E P E R D A S N A S L I N H A S  \n');
fprintf(fid, '=====\n');
fprintf(fid, ' LINHA    FLUXO Pkm    FLUXO Pmk    FLUXO Qkm    FLUXO Qmk    PERDAS    POTENCIA
CARREG.  \n');
fprintf(fid, ' k->m    MW          (MW)          (MVAR)       (MVAR)       (MW)      (MVA)
(pu) \n');
fprintf(fid, '-----\n');
fprintf(fid, '%2.0f ->%2.0f    %8.2f    %8.2f    %8.2f    %8.2f    %8.2f    %3.0f
%3.2f\n', [ifr(1:nl), ito(1:nl), (Pkm(1:nl)) *Pbase, (Pmk(1:nl)) *Pbase, (Qkm(1:nl)) *Pbase, (Qmk(1:
nl)) *Pbase, (Pkm(1:nl) +Pmk(1:nl)) *Pbase, Smax(1:nl) *Pbase, (((Pkm(1:nl)) *Pbase) ^2 + ((Qkm(1:nl)
)) *Pbase) ^2) ^0.5 ./ (Smax(1:nl) *Pbase) ./ (Vm(ifr(1:nl))) ^2]');
fprintf(fid, '-----\n');
fprintf(fid, 'PERDAS TOTAIS DE TRANSMISSAO          %4.2f
(MW)          \n', sum(Pbase * (Pkm +Pmk)));
fprintf(fid, '-----\n');
fprintf(fid, '\n');
fprintf(fid, '\n');
fprintf(fid, 'O valor minimizado da função custo na solução encontrada eh:    %6.1f
$/hora\n', sum(cust));
fclose(fid);

```





## 7 - DADOS DE SAÍDA - ARQUIVO: "RELATORIO.M"

Este arquivo é a saída do programa, apresentando aa entrada de dados e a respectiva saída com os resultados organizados em tabelas.

=====

D A D O S   D E   E N T R A D A

=====

-----

TABELA No. 1: DADOS DAS CARGAS

-----

	CARGAS (MW)	OFERTAS c (\$/h)	GERAÇÃO a (\$/MW*h)	(=c+a*PG+1/2*b*PG^2) b (\$/MW^2*h)	GERAÇÃO MAX (MW)
1	34.0	0.00	20.00	0.040	500.0
2	85.0	0.00	21.00	0.030	500.0
3	119.0	0.00	25.00	0.045	500.0
4	323.0	0.00	56.00	0.040	500.0
5	527.0	0.00	57.00	0.040	500.0

-----

POTENCIA TOTAL DEMANDADA      1088.00 (MW)

-----

-----

TABELA No. 2: DEMANDA PARA SERVIÇOS DE RESERVA REQUERIDOS PELO SISTEMA

-----

	REGULAÇÃO (MW)	R.GIRANTE (MW)	R.N.GIRANTE (MW)	R.SUBSTITUIÇÃO (MW)
TOTAL	0.0	0.0	0.0	0.0

-----

-----

TABELA No. 3: OFERTAS PARA SERVIÇOS DE RESERVA

-----

	REGULAÇÃO			R.GIRANTE			R.N.GIRANTE			R.SUBSTITUIÇÃO		
	a	b	(MW)	a	b	(MW)	a	b	(MW)	a	b	(MW)
1	0.00	0.000	0.0	0.00	0.000	0.0	0.00	0.000	0.0	0.00	0.000	0.0
2	0.00	0.000	0.0	0.00	0.000	0.0	0.00	0.000	0.0	0.00	0.000	0.0
3	0.00	0.000	0.0	0.00	0.000	0.0	0.00	0.000	0.0	0.00	0.000	0.0
4	0.00	0.000	0.0	0.00	0.000	0.0	0.00	0.000	0.0	0.00	0.000	0.0
5	0.00	0.000	0.0	0.00	0.000	0.0	0.00	0.000	0.0	0.00	0.000	0.0

-----

D A D O S D E S A I D A

TABELA No. 4: DESPACHOS

	DESPACHOS (MW)	CUSTOS INCREMENTAIS (\$/MW)	PREÇOS LOCAIS (\$/MW*h)	RECEITA (\$/h)	CUSTO \$/h)	LUCRO (\$/h)
1	382.6	35.3	35.3	13509.81	10581.40	2928.41
2	483.8	35.5	35.5	17181.61	1367069	3510.92
3	264.4	36.9	36.9	9756.17	8183.17	1573.00
4	-0.0	56.0	37.8	-0.00	-0.00	0.00
5	-0.0	57.0	40.6	-0.00	-0.00	0.00

POTENCIA TOTAL A GERAR: 1130.86 (MW)

TOTAL DE RECEITA: 40447.59 (\$/h) TOTAL DE CUSTO: 32435.27 (\$/h) TOTAL DE LUCRO: 8012.32 (\$/h)

TABELA No. 5: SERVIÇOS DE RESERVA DESPACHADOS

	REGULAÇÃO		R.GIRANTE		R.N.GIRANTE		R.SUBSTITUIÇÃO	
	(\$/MW*h)	(MW)	(\$/MW*h)	(MW)	(\$/MW*h)	(MW)	(\$/MW*h)	(MW)
1	0.00	0.0	0.00	0.0	0.00	0.0	0.00	0.0
2	0.00	0.0	0.00	0.0	0.00	0.0	0.00	0.0
3	0.00	0.0	0.00	0.0	0.00	0.0	0.00	0.0
4	0.00	0.0	0.00	0.0	0.00	0.0	0.00	0.0
5	0.00	0.0	0.00	0.0	0.00	0.0	0.00	0.0

POTENCIA TOTAL A GERAR: 0.00 (MW)

TABELA No. 6: PREÇO DO SERVIÇOS DE RESERVA DESPACHADOS

	REGULAÇÃO		
	RECEITA (\$/h)	CUSTO (\$/h)	LUCRO (\$/h)
1	0.00	0.00	0.00

2	0.00	0.00	0.00
3	0.00	0.00	0.00
4	0.00	0.00	0.00
5	0.00	0.00	0.00

-----  
TOTAL DE RECEITA: 0.00 (\$/h) TOTAL DE CUSTO: 0.00 (\$/h) TOTAL DE LUCRO: 0.00 (\$/h)  
-----

=====

F L U X O S E P E R D A S N A S L I N H A S

=====

LINHA k->m	FLUXO Pkm (MW)	FLUXO Pmk (MW)	FLUXO Qkm (MVar)	FLUXO Qmk (MVar)	PERDAS (MW)	POTENCIA (MVA)
1 -> 2	+17.74	-17.69	-16.52	-13.42	+0.04	300
1 -> 4	+330.91	-320.06	+24.14	+79.94	+10.85	355
2 -> 3	+117.84	-115.50	-17.44	+3.11	+2.33	300
3 -> 4	+42.79	-42.30	-33.57	-26.12	+0.49	300
3 -> 5	+218.12	-208.31	+13.78	+51.18	+9.82	300
4 -> 5	+329.44	-318.69	+23.47	+79.03	+10.75	450
2 -> 4	+298.66	-290.08	+18.29	+65.84	+8.58	360

-----

PERDAS TOTAIS DE TRANSMISSAO +42.86 (MW)

-----

O valor minimizado da função custo na solução encontrada eh: 40447.6 \$hora

# Livros Grátis

( <http://www.livrosgratis.com.br> )

Milhares de Livros para Download:

[Baixar livros de Administração](#)

[Baixar livros de Agronomia](#)

[Baixar livros de Arquitetura](#)

[Baixar livros de Artes](#)

[Baixar livros de Astronomia](#)

[Baixar livros de Biologia Geral](#)

[Baixar livros de Ciência da Computação](#)

[Baixar livros de Ciência da Informação](#)

[Baixar livros de Ciência Política](#)

[Baixar livros de Ciências da Saúde](#)

[Baixar livros de Comunicação](#)

[Baixar livros do Conselho Nacional de Educação - CNE](#)

[Baixar livros de Defesa civil](#)

[Baixar livros de Direito](#)

[Baixar livros de Direitos humanos](#)

[Baixar livros de Economia](#)

[Baixar livros de Economia Doméstica](#)

[Baixar livros de Educação](#)

[Baixar livros de Educação - Trânsito](#)

[Baixar livros de Educação Física](#)

[Baixar livros de Engenharia Aeroespacial](#)

[Baixar livros de Farmácia](#)

[Baixar livros de Filosofia](#)

[Baixar livros de Física](#)

[Baixar livros de Geociências](#)

[Baixar livros de Geografia](#)

[Baixar livros de História](#)

[Baixar livros de Línguas](#)

[Baixar livros de Literatura](#)  
[Baixar livros de Literatura de Cordel](#)  
[Baixar livros de Literatura Infantil](#)  
[Baixar livros de Matemática](#)  
[Baixar livros de Medicina](#)  
[Baixar livros de Medicina Veterinária](#)  
[Baixar livros de Meio Ambiente](#)  
[Baixar livros de Meteorologia](#)  
[Baixar Monografias e TCC](#)  
[Baixar livros Multidisciplinar](#)  
[Baixar livros de Música](#)  
[Baixar livros de Psicologia](#)  
[Baixar livros de Química](#)  
[Baixar livros de Saúde Coletiva](#)  
[Baixar livros de Serviço Social](#)  
[Baixar livros de Sociologia](#)  
[Baixar livros de Teologia](#)  
[Baixar livros de Trabalho](#)  
[Baixar livros de Turismo](#)