

UNIVERSIDADE DE BRASÍLIA  
INSTITUTO DE FÍSICA

DISSERTAÇÃO DE MESTRADO

**FOTO-GERAÇÃO DE PARES DE PÓLARONS  
EM CADEIAS ACOPLADAS DE  
POLIACETILENO**

PEDRO HENRIQUE DE OLIVEIRA NETO

Brasília, 26 de janeiro de 2007

# **Livros Grátis**

<http://www.livrosgratis.com.br>

Milhares de livros grátis para download.

DISSERTAÇÃO DE MESTRADO

**FOTO-GERAÇÃO DE PARES DE PÓLARONS  
EM CADEIAS ACOPLADAS DE  
POLIACETILENO**

PEDRO HENRIQUE DE OLIVEIRA NETO

ORIENTADOR:

GERALDO MAGELA E SILVA

Brasília, 26 de janeiro de 2007

# FOTO-GERAÇÃO DE PARES DE PÓLARONS EM CADEIAS ACOPLADAS DE POLIACETILENO

Por

Pedro Henrique de Oliveira Neto

Dissertação apresentada ao Instituto de Física da Universidade de Brasília como parte dos requisitos necessários para a obtenção do título de Mestre em Física.

Aprovada por:

---

**Prof. Dr. Geraldo Magela e Silva**

(Orientador) IF-UnB

---

**Araken Werneck Rodrigues dos Santos**

UCB

---

**Tarcísio Marciano da Rocha Filho**

IF-UnB

Brasília,

---

**Prof. Tarcísio Marciano da Rocha Filho**

Coordenador de Pós-Graduação

Instituto de Física

Universidade de Brasília

“Penso que cumprir a vida seja simplesmente compreender a marcha ir tocando em frente”

*Almir Sater*

# Agradecimentos

Ao meu pai, Dagoberto Servulo de Oliveira, pelo amor, respeito, carinho e apoio em todas as fases da minha vida.

A minha mãe, Maria Ângela Felamingo de Oliveira, pelo amor, carinho, respeito. Como anjos no céu, sei que meus pais cuidam de mim.

Ao meu irmão, Taygoara Felamingo de Oliveira, por sua amizade incondicional, pelo apoio em todas as horas, em especial pela revisão do texto desse trabalho.

A minha irmã Giuliana Felamingo de Oliveira pelos conselhos e pela amizade.

A minha tia, Maria Inez Felamingo de Oliveira, pelo apoio de todos esses anos, pelo amor e carinho.

Aos amigos, Guilherme Morais, Jonathan Fernandes, Aaron Sue e Fábio Nakagomi, companheiros desde minha graduação.

Aos amigos, Wiliam Ferreira, Alexander Bernal, Ednardo Spaniol, Helder Spaniol e Daniela Raslan, sempre presentes nos momentos de descontração. Além da amizade em todas as horas, me auxiliaram na construção desse trabalho.

Aos amigos, Adoniel Welder, Maira Abade, Álvaro Gomes, Gustavo Alcântara, Sérgio Ulhoa e Marcus Veiga, que me proporcionaram momentos de alegria durante essa jornada.

Aos amigos, Leonardo Castro, Rodrigo Dutra, Rafael Soares, pelo apoio e amizade.

Aos professores Olavo Leopoldino, Antônio Carlos Pedroza, Pedro Rodrigues, Anníbal Figueredo, pela formação.

Ao professor Ricardo Gargano pela amizade e ao professor Geraldo Magela e Silva que além de meu orientador tornou-se meu amigo.

Sem esses amigos eu não seria quem sou.

# Resumo

A dinâmica de foto-excitação como mecanismo de formação de pares de pólarons em cadeias acopladas de poliacetileno é o principal objeto de estudo desse trabalho. A interação entre duas cadeias paralelas é investigada numericamente a partir da dinâmica de sistemas elétrons-rede na presença de um campo elétrico, utilizando uma versão estendida do modelo de Su-Schrieffer-Heeger. O campo elétrico é introduzido em termos do potencial vetor dependente do tempo aparecendo no Hamiltoniano através da substituição de Peierls no fator de fase da integral de transferência. A dinâmica de relaxação da cadeia de um estado foto-excitado para pólarons carregados é determinada pela resolução das equações de movimento eletrônica e da rede. Mostramos que a interação entre cadeias é determinante no processo de geração de pólarons em polímeros conjugados.

# Abstract

The dynamics of photo-excitations to describe the generation mechanism of charged polaron pairs belonging to parallel conjugated polymer chains is investigated. The interchain interaction of two parallel chains is studied numerically through the dynamics of the electron-lattice system in the presence of an electric field by using extended version of Su-Schrieffer-Heeger model. The electric field is introduced in terms of a time-dependent vector potential which is present in the Hamiltonian through a Peierls substitution of the phase factor to the transfer integral. The lattice dynamic relaxation from the photo-excited states in a few hundreds of femtosecond to charged polarons belonging to neighboring chains is determined by the numerical resolution of the equations of motion for the  $\pi$ -electrons and for the chain. It is shown in the present study that interchain interactions are fundamental in the description of polaron generation in conjugated polymers.



# Sumário

<b>1</b>	<b>Introdução</b>	<b>1</b>
1.1	Motivação . . . . .	1
1.2	Objetivos . . . . .	3
1.3	Histórico . . . . .	4
<b>2</b>	<b>Revisão Bibliográfica</b>	<b>7</b>
2.1	Problema de muitos corpos . . . . .	7
2.2	Princípio da Anti-Simetria e os Determinantes de Slater . . . . .	8
2.3	Segunda Quantização . . . . .	11
2.4	Modelo de Hubbard . . . . .	17
2.5	Modelo Su, Schrieffer, Heeger (SSH) . . . . .	20
<b>3</b>	<b>Metodologia</b>	<b>26</b>
3.1	Dinâmica molecular de uma cadeia de poliacetileno . . . . .	26
3.1.1	Equações do movimento . . . . .	27
3.2	Estado Inicial . . . . .	29
3.3	Dinâmica Molecular de Cadeias Acopladas de Poliacetileno . . . . .	30
3.3.1	Equações de movimento . . . . .	32
<b>4</b>	<b>Resultados</b>	<b>34</b>
4.1	Caso Modelo . . . . .	35

4.2	Excitação Não-Adiabática . . . . .	39
4.3	Curta Interação entre Cadeias . . . . .	42
4.3.1	Excitação de Um Elétron para o Segundo Estado Excitado . .	42
4.4	Extensa Interação entre Cadeias . . . . .	44
4.4.1	Excitação de Um Elétron para o Segundo Estado Excitado Sem Impureza . . . . .	44
4.4.2	Excitação de Um Elétron para o Segundo Estado Excitado com Impurezas . . . . .	46
4.5	Interação Total entre Cadeias . . . . .	50
4.5.1	Excitação de Um Elétron para o Segundo Estado Excitado Sem Impureza . . . . .	50
4.5.2	Excitação de Um Elétron para o Segundo Estado Excitado Com Impureza . . . . .	52
<b>5</b>	<b>Conclusões e Perspectivas</b>	<b>56</b>

## Lista de Figuras

2.1	Sistema de coordenadas moleculares. . . . .	8
2.2	Isômeros do poliacetileno . . . . .	20
2.3	Dimerização . . . . .	21
2.4	Integral de ressonância e a aproximação desta em primeira ordem em torno do ponto de dimerização nulo. . . . .	22
2.5	. . . . .	25
4.1	Excitação de um elétron para seu primeiro estado excitado. . . . .	35
4.2	Evolução temporal do parâmetro de ordem das cadeias 1 e 2 respectivamente; Caso teste. . . . .	36
4.3	Evolução temporal da densidade de carga das cadeias 1 e 2 respectivamente; Caso teste. . . . .	37
4.4	Parâmetro de ordem e densidade de carga em 600fs; Caso teste . . . .	38
4.5	Evolução temporal do parâmetro de ordem; Retirada Não-adiabática. . . . .	40
4.6	Evolução temporal das densidades de carga de ambas cadeias; Retirada Não-adiabática. . . . .	41
4.7	Representação de uma curta interação entre cadeias . . . . .	42
4.8	Evolução temporal do parâmetro de ordem das cadeias 1 e 2 respectivamente, com interação de onze sítios e excitação eletrônica. . . . .	43
4.9	Cortes da evolução temporal das densidades de carga e de spin para onze sítios interagentes com excitação eletrônica. . . . .	44

4.10	Evolução temporal do parâmetro de ordem das cadeias 1 e 2 respectivamente, com interação de cinquenta e um sítios e excitação de um elétron para o segundo estado excitado. . . . .	45
4.11	Cortes da evolução temporal das densidades de carga e de spin para cinquenta e um sítios interagentes com excitação eletrônica. . . . .	46
4.12	Cortes da evolução temporal do parâmetro de ordem das cadeias 1 e 2 respectivamente, com interação de cinquenta e um sítios, excitação de um elétron para o segundo estado excitado e impurezas. . . . .	47
4.13	Cortes da evolução temporal das densidades de carga e de spin para cinquenta e um sítios interagentes com excitação eletrônica e impurezas. . . . .	48
4.14	Evolução temporal do gap de energia dos elétrons up; Cinquenta e um sítios interagentes, com excitação de dois níveis energéticos e impurezas . . . . .	49
4.15	Corte da evolução temporal do gap de energia, com interação total e excitação eletrônica. . . . .	51
4.16	Corte da evolução temporal do parâmetro de ordem das cadeias 1 e 2 respectivamente, com interação total e excitação de dois níveis energéticos. . . . .	51
4.17	Evolução temporal do gap de energia, com interação total, com impureza e excitação eletrônica. . . . .	53
4.18	Evolução temporal das densidades de carga das cadeias 1 e 2 respectivamente, com interação total, impureza e excitação eletrônica. . . . .	54
4.19	Evolução temporal do parâmetro de ordem das cadeias 1 e 2 respectivamente, com interação total, com interação e excitação eletrônica. Perfiz do parâmetro de ordem para $t=170\text{fs}$ . . . . .	55

# Capítulo 1

## Introdução

### 1.1 Motivação

Nas últimas décadas, polímeros e seus compostos vêm atraindo a atenção da comunidade científica. Entre esses, os polímeros conjugados, que apresentam alta condutividade, despertam especial interesse, porque possuem estrutura relativamente simples e grande diversidade de aplicações. Inicialmente acreditava-se que os polímeros não seriam bons condutores. No entanto é sabido que, sobre certas condições, alguns polímeros podem apresentar condutividade metálica [1]. Sua aplicabilidade varia de dispositivos ópticos eletrônicos mais simples como LEDs (*light emitting diodes*), laser e células foto-voltaicas, à dispositivos de dimensões moleculares (na escala do  $\mu m$  e  $nm$ ) [1]-[5]. Dentre as vantagens de um “plástico” semicondutor temos o fato de seu baixo custo de produção, fatura de matéria prima e a existência de processos de reciclagem, que são pontos importantes no campo industrial.

Os filmes finos poliméricos (espessura menor que um  $\mu m$ ) têm a qualidade de serem flexíveis, podendo assumir diferentes formas, além de possuir baixa impedância mecânica. Devido à sua alta estabilidade esses materiais podem funcionar

---

como fios condutores em nível molecular [6] e [7]. Nessa mesma linha de pesquisa, o estudo de chaves eletrônicas moleculares, como chaves binárias e decodificadores binários tiveram grandes avanços.

Um polímero é uma macromolécula formada pela repetição de unidades moleculares menores (monômeros). A ligação entre essas unidades é do tipo covalente e a interação entre cadeias é mais fraca, normalmente do tipo Van Der Waals. Analisando o estado eletrônico em orbitais moleculares de cada monômero separadamente, é possível a construção de um modelo que descreva o processo de transporte de carga e propriedades ópticas dos polímeros condutores. Nesta abordagem, os orbitais moleculares degenerados quando superpostos, quebram sua degenerescência pela formação de outros estados eletrônicos. Dessa forma formam-se as bandas de energia [8], ou seja, os orbitais moleculares ligantes formam a banda de valência e os orbitais moleculares anti-ligantes formam a banda de condução. Nesses sistemas, os portadores de carga são defeitos na rede criados pela polarização local e efeitos de relaxação. Tais defeitos, criam uma redistribuição de estados no espectro de energia.

A maior parte do entendimento acerca das propriedades eletrônicas dos semicondutores pode ser interpretada usando o modelo de bandas de energia. Esse modelo assume estrita periodicidade da rede e negligencia completamente os efeitos de correlação entre elétrons. A teoria dos éxcitons surge quando consideramos excitações dos elétrons dentro da rede. Para o cálculo de efeitos de transporte, esse modelo deve levar em consideração as interações devido a vibração da rede. Em geral, éxcitons são uma excitação eletrônica dos estados eletrônicos. Segundo o modelo de transporte de carga em polímeros, um éxciton é um elétron e um buraco acoplados. Nesse sentido são um exemplo de correlação em problemas de muitos corpos.

Na descrição das propriedades ópticas e mecanismos de transporte de carga em polímeros condutores, excitações não-lineares como sólitons, pólarons e bipólarons

são fundamentais. É importante ressaltar que neste contexto “sólitons” são ondas que se propagam sem dispersão dentro do meio. A existência de sólitons no poliacetileno decorre de uma dupla degenerescência do estado fundamental, causada pela instabilidade de Peierls [10]. Essas estruturas podem ser neutras com spin  $\pm\frac{1}{2}$ , ou carregadas, com carga  $Q = \pm e$ , sem spin. Pólarons são quasi-partículas que se movem pela cadeia polarizando sua vizinhança e modificando o tamanho das ligações. Tais estruturas podem ter carga  $Q = \pm e$  com spin  $\pm\frac{1}{2}$ , respondendo simultaneamente ao campo elétrico e magnético. Um bipólaron pode ser considerado uma ligação de um par de sólitons carregados. Assim, esta estrutura terá carga  $\pm 2e$  e spin nulo. Os principais mecanismos de formação dessas estruturas são a fotoexcitação e a dopagem.

## 1.2 Objetivos

Resultados experimentais indicam que o crescimento da fotocorrente e o correspondente decréscimo da fotoluminescência, não são proporcionais à campos elétricos menores que  $10^5 V/cm$ . Moses [11] sugere que os fotoportadores são pares de pólarons carregados criados diretamente, como é proposto pelo modelo de bandas. Por outro lado, os portadores de carga são o resultado da distorção da rede induzida por campos de éxcitons. Estes são primeiramente formados por fotoexcitação. Isso é chamado de modelo de éxcitons [12]-[16]. Mais recentemente, utilizando uma técnica de IRAV <sup>1</sup> foi achado que os fotocarregadores (pólarons carregados) são gerados com aproximadamente  $100fs$  após a fotoexcitação. Isso não é um resultado da dissociação de éxcitons [17]-[19]. Ruseckas [20] encontrou pólarons carregados gerados em aproximadamente  $100fs$  em um derivado de politiofeno. To-

---

<sup>1</sup>IRAV *infrared-active vibrational*; Transiente de absorção vibracional foto-induzida infravermelha ativa.

---

dos esses resultados mostram que tanto éxcitons neutros e pólarons carregados são independentemente formados ao mesmo tempo. An, [21] estudou através do modelo Su-Schrieffer-Heeger o comportamento de pólarons foto-gerados em uma cadeia de poliacetilemo. Nesse trabalho puderam dizer sobre a velocidade de formação de pólarons em cadeias isoladas, concluindo que pólarons são diretamente formados por foto-excitação.

Neste trabalho investigaremos a formação de pares de pólarons a partir da foto-excitação. Mais especificamente, os mecanismos de criação de pólarons em cadeias poliméricas acopladas. A interação entre duas cadeias paralelas será investigada numericamente a partir da dinâmica de sistemas elétrons-rede na presença de um campo elétrico. Utilizaremos uma extensão do modelo Su-Schrieffer-Heeger. O campo elétrico será introduzido em termos do potencial vetor dependente do tempo. A dinâmica de relaxação das cadeias a partir de um estado foto-excitado será determinados pela resolução das equações de movimento.

### 1.3 Histórico

O primeiro polímero condutor foi acidentalmente sintetizado por Hideki Shirakawa no ano de 1971 [22] em uma reação com acetileno. Desde então, a pesquisa para entender os mecanismos de transporte de carga desses materiais teve início. Em 1977 Chiang e Fincher [23] estudaram experimentalmente as propriedades de condução. Nesse trabalho verificaram que a variação da condutividade poderia ser suavemente e sistematicamente modificada. Observou-se também que essas propriedades dependem da dopagem do material.

O modelamento teórico foi inicialmente proposto por Su, Schrieffer, Heeger [24],[25] (SSH) e desde então vem sendo modificado incluindo aspectos não tratados pelo modelo original. Nesses dois trabalhos supracitados, uma análise teórica



---

dos espectros de excitações e o formalismo matemático de sólitons é apresentado. Aspectos como energia, massa, comprimento entre outros, também foram tratados evidenciando a importância dos sólitons no mecanismo de transporte de carga. Em 1982 Fincher e outros [26] investigaram a magnitude da distorção de dimerização através de técnicas de raio-x para o trans-poliacetileno. Essas distorções puderam dizer sobre a magnitude do gap de energia. Concluiu-se que as interações elétron-elétron não são dominantes nos processos físicos de cadeias de poliacetileno. Em 1986 Wang e outros [27] mostraram, em um estudo de polímeros conjugados não degenerados por meio de uma hamiltoniana do tipo SSH modificada, que soluções do tipo pólarons e bipólarons são energeticamente mais favoráveis.

As interações entre cadeias também foram tratadas com sucesso utilizando o mesmo tipo de modelamento. Um estudo acerca da disposição geométrica das cadeias do trans-poliacetileno em um cristal é feito por Baeriswyl e Maki em 1988 [28]. Nos anos seguintes investigações envolvendo campo elétrico e magnético, além de impurezas foram feitas nesses sistemas. E Silva e Terai [29], em 1993, estudaram os efeitos de sólitons em movimento em cadeias acopladas de poliacetileno.

Em 1994, R. Kersting e outros [30] investigaram fenômenos relacionados a luminescência e sua influencia na formação de éxcitons em polímeros conjugados. Efeitos eletromagnéticos, como susceptibilidade, foram tratados com o modelo SSH em 1995 [31]. Um estudo utilizando a mesma modelagem abordou o fenômeno da foto-geração de pares de sólitons em cadeias de poliacetileno. Este foi desenvolvido por Hirano em 1998 [32]. Neste mesmo ano, Streitwolf [33] simulou pulsos elétricos utilizando o mesmo modelo, para tratar a formação de éxcitons e a separação de sólitons em um sistema análogo.

Em 1999 Gurunathan mostrou em seu trabalho [34] diversas aplicações bem como processos de síntese de polímeros semi-condutores com propriedade fotoluminescentes. Um estudo quantitativo afim de esclarecer a influência do campo

---

elétrico nos auto-estados foi desenvolvido por Fu e outros no ano de 2000 [35]. No mesmo ano foi apresentado um trabalho quantificando a eficiência da foto-geração de pólarons carregados, bem como a velocidade com que essas estruturas se formam [36]. Em 2001, Johansson [37] utilizando uma versão modificada do modelo SSH estudou a transição de pólarons em cadeias acopladas de poliacetileno.

Em 2004 An e outros [21] fizeram um estudo acerca da formação de pólarons utilizando o mesmo modelo em um sistema análogo. Esse trabalho aborda as questões de condição de contorno e seus efeitos neste tipo de simulação. Em 2005 Moses [38], em um trabalho experimental sobre foto-condutividade, propõe que a eficiência dos foto-carregadores independem de temperatura, da energia do fóton e da intensidade de luz. Em 2006 Paes Lima e E silva [39] investigaram a dinâmica das transições de pólarons e bipólarons. Com isso temos um apanhado geral daquilo que se desenvolveu dentro da teoria e experimentos de polímeros condutores. Inserido neste contexto, nenhum estudo da influência das interações entre cadeias na geração de pólarons, tão pouco os efeitos de impurezas, foram realizados

## Capítulo 2

# Revisão Bibliográfica

Neste capítulo será apresentado um breve resumo do tratamento do problema de muitos corpos em polímeros e serão introduzidos os principais modelos utilizados neste trabalho.

### 2.1 Problema de muitos corpos

Consideramos a equação de Schrödinger para um sistema de muitos corpos

$$i\hbar\frac{\partial}{\partial t}|\Phi\rangle = H|\Phi\rangle, \quad (2.1)$$

em que  $\hbar$  é a constante de Plank,  $H$  é o operador hamiltoniano e  $|\Phi\rangle$  é o estado. Os elétrons e os núcleos são descritos em função das coordenadas  $R_A$  e  $r_i$  respectivamente. A distância entre elétrons é dada por  $r_{ij} = |r_i - r_j|$  e entre os núcleos dada por  $R_{AB} = |R_A - R_B|$ . A distância entre um elétron e um núcleo é dada por  $r_{iA} = |r_i - R_A|$ . Os índices  $i, j$  indexam os elétrons e o índices  $A, B$  indexam os núcleos.

Lembrando que essas equações estão em unidades atômicas, o hamiltoniano do sistema assume a forma

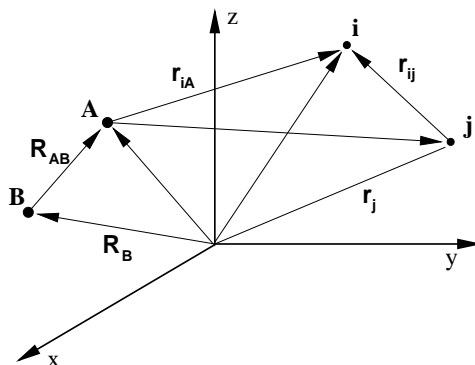


Figura 2.1: Sistema de coordenadas moleculares.

$$\begin{aligned}
 H = & - \sum_{i=1}^N \frac{1}{2} \nabla_i^2 - \sum_{A=1}^M \frac{1}{2M_A} \nabla_A^2 - \sum_{i=1}^N \sum_{A=1}^M \frac{Z_A}{r_{iA}} \\
 & + \sum_{i=1}^N \sum_{j>i}^N \frac{1}{r_{ij}} + \sum_{A=1}^M \sum_{B>A}^M \frac{Z_A Z_B}{R_{AB}}.
 \end{aligned} \tag{2.2}$$

Nessa equação,  $M_A$  é a razão entre a massa do núcleo  $A$  e a massa do elétron,  $Z_A$  é o número atômico do núcleo  $A$ . Os índices nos laplacianos indicam diferenciação nas coordenadas dos elétrons ( $i$ ) e nas coordenadas dos núcleos ( $A$ ). O primeiro termo no hamiltoniano é devido à energia cinética dos elétrons, o segundo devido à energia cinética dos núcleos, o terceiro devido à energia de atração entre elétron e núcleo, o quarto termo é devido à repulsão entre elétrons e o último termo é devido a repulsão entre núcleos.

## 2.2 Princípio da Anti-Simetria e os Determinantes de Slater

É possível obter uma teoria satisfatória, com a finalidade de solucionar o problema de muitas partículas, se levarmos em consideração o princípio da anti-simetria. “Uma função de onda de muitos elétrons deve ser anti-simétrica, com

respeito a uma inversão da coordenada  $x$  (posição e spin) de quaisquer dois elétrons”, ou seja,

$$\Phi(x_1, \dots, x_i, \dots, x_j, \dots, x_N) = -\Phi(x_1, \dots, x_j, \dots, x_i, \dots, x_N). \quad (2.3)$$

Este é uma forma geral do conhecido “princípio de exclusão de Pauli”, que é um dos postulados da mecânica quântica. Tal resultado pode ser introduzido em nossa formulação pelos determinantes de Slater.

Para isso, definiremos como um orbital a função de onda de uma única partícula com um único elétron. O orbital espacial  $\psi_i(r)$  é função do vetor posição  $r$ . Essa coordenada descreve a distribuição espacial de um elétron onde a probabilidade de achá-lo em um volume  $dr$  é dada por  $|\psi_i(r)|^2 dr$ . Usualmente essas funções assumem uma forma ortonormal, isto é,

$$\int_{-\infty}^{\infty} \psi_i^*(r) \psi_j(r) dr = \delta_{ij}, \quad (2.4)$$

onde  $\delta_{ij}$  é o delta de Kronecker e o  $*$  representa a operação de conjugação complexa. Se escolhermos orbitais espaciais que formem uma base, podemos escrever qualquer função como

$$f(r) = \sum_{i=1}^{\infty} b_i \psi_i(r), \quad (2.5)$$

em que os coeficientes  $b_i$  são as componentes de  $f(r)$  na base  $\{\psi_i\}$ . Dessa forma, devemos introduzir o spin para completar a descrição da função de onda do elétron. Então temos

$$\chi(x) = \begin{cases} \psi(r)\alpha(\omega) \\ \text{ou} \\ \psi'(r)\beta(\omega), \end{cases} \quad (2.6)$$

em que as funções  $\alpha$  e  $\beta$  são os spins up e down, respectivamente e  $\chi(x)$  a nova representação dos orbitais.

Considerando mais de um elétron, isto é, funções de onda de N-elétrons inicialmente sem interação mútua, o hamiltoniano fica

$$\mathcal{H} = \sum_{i=1}^N h(i), \quad (2.7)$$

em que  $h(i)$  representa o operador energia cinética do elétron  $i$ . Desta forma temos que

$$h(i)\chi_j(x_i) = \varepsilon_j\chi_j(x_i). \quad (2.8)$$

Obtemos então, que a função de onda do sistema de  $N$  elétrons não interagentes é dada pelo produto das funções de onda dos orbitais eletrônicos

$$\Psi(x_1, x_2, \dots, x_N) = \chi_i(x_1)\chi_j(x_2)\dots\chi_k(x_N). \quad (2.9)$$

O problema eletrônico pode ser resolvido assumindo que os elétrons não interagem, ou que a interação possa ser avaliada de maneira média, uma vez que uma constante somada ao hamiltoniano não influencia na solução. A função de onda  $\Psi$  é dada pelo *produto de Hartree* como na equação 2.9.

Note que o produto de Hartree não satisfaz o princípio da anti-simetria. Para obter funções anti-simétricas considere o problema de dois elétrons ocupando os orbitais  $\chi_i$  e  $\chi_j$ . A função de onda que representa o elétron um no orbital  $\chi_i$  e o elétron dois no orbital  $\chi_j$  é dada por

$$\Psi_{12}(x_1, x_2) = \chi_i(x_1)\chi_j(x_2). \quad (2.10)$$

Analogamente, a função de onda que representa o elétron dois no orbital  $\chi_i$  e o elétron um no orbital  $\chi_j$  é dada por

$$\Psi_{21}(x_1, x_2) = \chi_i(x_2)\chi_j(x_1). \quad (2.11)$$

Essas funções são claramente distintas. Porém, podemos construir funções de onda anti-simétricas com a combinação linear desses dois produtos de Hartree. Considere

$$\Psi(x_1, x_2) = \frac{1}{\sqrt{2}}[\chi_i(x_1)\chi_j(x_2) - \chi_i(x_2)\chi_j(x_1)], \quad (2.12)$$

note que essa nova função de onda é normalizada e anti-simétrica, de sorte que

$$\Psi(x_1, x_2) = -\Psi(x_2, x_1). \quad (2.13)$$

Observe que quando  $i = j$  em (2.12) a função de onda se anula, ou seja, mais de um elétron não pode ocupar o mesmo orbital, cumprindo assim o princípio da exclusão de Pauli.

A função de onda anti-simétrica da equação (2.12) pode ser escrita na forma de um determinante conhecido como determinante de Slater,

$$\Psi(x_1, x_2) = \frac{1}{\sqrt{2}} \begin{vmatrix} \chi_i(x_1) & \chi_j(x_1) \\ \chi_i(x_2) & \chi_j(x_2) \end{vmatrix}. \quad (2.14)$$

De forma generalizada para o caso de N-elétrons

$$\Psi(x_1, x_2, \dots, x_N) = \frac{1}{\sqrt{N!}} \begin{vmatrix} \chi_i(x_1) & \chi_j(x_1) & \dots & \chi_k(x_1) \\ \chi_i(x_2) & \chi_j(x_2) & \dots & \chi_k(x_2) \\ \vdots & \vdots & \ddots & \vdots \\ \chi_i(x_N) & \chi_j(x_N) & \dots & \chi_k(x_N) \end{vmatrix}, \quad (2.15)$$

em que o fator  $1/\sqrt{N!}$  aparece para manter a função de onda normalizada.

### 2.3 Segunda Quantização

A segunda quantização é um formalismo que associa a propriedade de anti-simetria da função de onda a determinados operadores. Dessa forma, a utilização explícita de determinantes não se faz necessária. Este formalismo é aplicado em sistemas fermiônicos e constitui um meio mais conveniente de tratar sistemas de muitos corpos.

Relaciona-se a um operador *criação*  $a_i^\dagger$  cada orbital. Então define-se a ação deste operador em um determinante de Slater  $|\chi_k \dots \chi_l\rangle$  qualquer, como

$$a_i^\dagger |\chi_k \dots \chi_l\rangle = |\chi_i \chi_k \dots \chi_l\rangle. \quad (2.16)$$

Portanto,  $a_i^\dagger$  cria um elétron no orbital  $\chi_i$ . Note que a ordem de aplicação de dois operadores é importante, já que

$$a_i^\dagger a_j^\dagger |\chi_k \dots \chi_l\rangle = a_i^\dagger |\chi_j \chi_k \dots \chi_l\rangle = |\chi_i \chi_j \chi_k \dots \chi_l\rangle \quad (2.17)$$

e por outro lado,

$$a_j^\dagger a_i^\dagger |\chi_k \dots \chi_l\rangle = a_j^\dagger |\chi_i \chi_k \dots \chi_l\rangle = |\chi_j \chi_i \chi_k \dots \chi_l\rangle = -|\chi_i \chi_j \chi_k \dots \chi_l\rangle \quad (2.18)$$

onde a última igualdade se justifica pelo princípio de anti-simetria próprio do determinante de Slater. Considere agora a adição das equações (2.17) e (2.18),

$$(a_j^\dagger a_i^\dagger + a_i^\dagger a_j^\dagger) |\chi_k \dots \chi_l\rangle = 0. \quad (2.19)$$

Como por construção o determinante de Slater é arbitrário, temos que

$$\{a_j^\dagger, a_i^\dagger\} = a_j^\dagger a_i^\dagger + a_i^\dagger a_j^\dagger = 0 \quad (2.20)$$

isto é, o anti-comutador de quaisquer dois operadores *criação* é sempre nulo. Pela propriedade, (2.20) temos que

$$a_j^\dagger a_i^\dagger = -a_i^\dagger a_j^\dagger. \quad (2.21)$$

e que para trocar a ordem de aplicação dos operadores, basta trocar o sinal do operador  $a_i^\dagger a_j^\dagger$ . Observe também que se os índices forem iguais

$$a_i^\dagger a_i^\dagger = -a_i^\dagger a_i^\dagger = 0 \quad (2.22)$$

e portanto não é possível criar dois elétrons em um mesmo orbital. Este fato resgata naturalmente o princípio de exclusão de Pauli

$$a_i^\dagger |\chi_k \dots \chi_l\rangle = 0 \quad \text{se } i \in \{K, \dots, l\} \quad (2.23)$$

estabelecendo que um elétron não pode ser criado em um orbital  $\chi_i$  se o mesmo já estiver ocupado.



Considerando um estado  $|K\rangle$  qualquer de forma que

$$|K\rangle = |\chi_i\chi_j\rangle, \quad (2.24)$$

claramente

$$|K\rangle = a_i^\dagger |\chi_j\rangle. \quad (2.25)$$

Pelo adjunto, temos

$$(|K\rangle)^\dagger = (a_i^\dagger |\chi_j\rangle)^\dagger = \langle \chi_j | (a_i^\dagger)^\dagger \equiv \langle \chi_j | a_i = \langle K | \quad (2.26)$$

multiplicando por  $|K\rangle$  obtemos que

$$\langle K | K \rangle = \langle \chi_j | a_i | \chi_i \chi_j \rangle = 1, \quad (2.27)$$

pois o estado  $|K\rangle$  é ortonormalizado. Como  $\langle \chi_j | \chi_j \rangle = 1$ , para manter a formulação coerente teremos

$$a_i |\chi_i \chi_j\rangle = |\chi_j\rangle. \quad (2.28)$$

Assim, define-se como operador *aniquilação*  $a_i$  o adjunto do operador criação (i.é.:  $(a_i^\dagger)^\dagger$ ). Analogamente, temos a atuação do operador  $a_i$  dada por

$$a_i |\chi_i \chi_k \dots \chi_l\rangle = |\chi_k \dots \chi_l\rangle \quad (2.29)$$

Portanto o operador *aniquilação* destrói um elétron no orbital  $\chi_i$ . É importante ressaltar que a aplicação de  $a_i$  só é possível se existir, no estado, um elétron no orbital  $\chi_i$  e este deve situar-se imediatamente à esquerda do determinante de Slater. Caso contrário, devemos trocar as colunas do determinante até que o orbital esteja na posição desejada, como ilustrado por (2.30)

$$a_i |\chi_k \chi_l \chi_i\rangle = -a_i |\chi_i \chi_l \chi_k\rangle = -|\chi_l \chi_k\rangle = |\chi_k \chi_l\rangle \quad (2.30)$$

Para obter a relação de anti-comutação, basta considerar o adjunto da equação (2.20), de forma que

$$a_j a_i + a_i a_j = 0 = \{a_j, a_i\}. \quad (2.31)$$

Assim,

$$a_j a_i = -a_i a_j \quad (2.32)$$

e a troca na ordem de aplicação de dois operadores aniquilação pode ser feita apenas com a troca de sinal. Se  $i = j$  temos

$$a_i a_i = -a_i a_i = 0. \quad (2.33)$$

Logo não se pode aniquilar o elétron duas vezes. Conseqüentemente não é possível aniquilar um elétron de um orbital se o mesmo não existir no determinante de Slater, ou seja,

$$a_i |\chi_k \dots \chi_l\rangle = 0 \quad \text{se } i \notin \{K, \dots, l\}. \quad (2.34)$$

A maneira que esses dois operadores  $a_i$  e  $a_i^\dagger$  se relacionam é de vital importância dentro do contexto da mecânica quântica. Considere a ação do operador  $(a_i a_i^\dagger + a_i^\dagger a_i)$  agindo em um determinante de Slater arbitrário sem o orbital  $\chi_i$ , tal que

$$\begin{aligned} (a_i a_i^\dagger + a_i^\dagger a_i) |\chi_k \dots \chi_l\rangle &= a_i a_i^\dagger |\chi_k \dots \chi_l\rangle \\ &= a_i |\chi_i \chi_k \dots \chi_l\rangle \\ &= |\chi_k \dots \chi_l\rangle. \end{aligned} \quad (2.35)$$

Note que se o  $\chi_i$  já estiver ocupado, temos

$$\begin{aligned} (a_i a_i^\dagger + a_i^\dagger a_i) |\chi_k \dots \chi_i \dots \chi_l\rangle &= a_i^\dagger a_i |\chi_k \dots \chi_i \dots \chi_l\rangle \\ &= -a_i^\dagger a_i |\chi_i \dots \chi_k \dots \chi_l\rangle \end{aligned} \quad (2.36)$$

$$\begin{aligned}
&= -a_i^\dagger |\dots \chi_k \dots \chi_l \rangle \\
&= -|\chi_i \dots \chi_k \dots \chi_l \rangle \\
&= |\chi_k \dots \chi_i \dots \chi_l \rangle.
\end{aligned}$$

Desta forma, vemos que em ambos casos resgatamos os mesmos determinantes. Logo

$$a_i a_i^\dagger + a_i^\dagger a_i = 1 = \{a_i, a_i^\dagger\}. \quad (2.37)$$

Considere agora o caso  $(a_i a_j^\dagger + a_j^\dagger a_i) |\chi_k \dots \chi_l \rangle$  quando  $i \neq j$ . Nessa situação é preciso analisar apenas o determinante em que o orbital  $\chi_i$  estiver ocupado e  $\chi_j$  não, tendo em vista que as equações (2.23) e (2.34) anulam de imediato o contrário. No caso em que  $i \in \{k \dots l\}$  e  $j \notin \{k \dots l\}$  obtemos ,

$$\begin{aligned}
(a_i a_j^\dagger + a_j^\dagger a_i) |\chi_k \dots \chi_i \dots \chi_l \rangle &= -(a_i a_j^\dagger + a_j^\dagger a_i) |\chi_i \dots \chi_k \dots \chi_l \rangle \\
&= -a_i |\chi_j \chi_i \dots \chi_k \dots \chi_l \rangle - a_j^\dagger |\dots \chi_k \dots \chi_l \rangle \\
&= a_i |\chi_i \chi_j \dots \chi_k \dots \chi_l \rangle - |\chi_j \dots \chi_k \dots \chi_l \rangle \\
&= |\chi_j \dots \chi_k \dots \chi_l \rangle - |\chi_j \dots \chi_k \dots \chi_l \rangle \\
&= 0,
\end{aligned} \quad (2.38)$$

então

$$a_i a_j^\dagger + a_j^\dagger a_i = 0 = \{a_i, a_j^\dagger\} \quad i \neq j. \quad (2.39)$$

Esta equação juntamente com a equação (2.37) nos dá a relação de anti-comutação

$$a_i a_i^\dagger + a_i^\dagger a_i = \delta_{ij} = \{a_i, a_i^\dagger\}. \quad (2.40)$$

Com isso temos que todas as propriedades expressas dos determinantes de Slater estão contidas nas relações dos operadores aniquilação e criação. Utilizaremos o estado de vácuo  $| \rangle$ , que representa um sistema sem elétrons, para introduzir um certo determinante de Slater no formalismo da segunda quantização.

O estado de vácuo é normalizado, isto é,

$$\langle \mid \rangle = 1 \quad (2.41)$$

e possui as seguintes propriedades,

$$a_i \mid \rangle = 0 = \langle \mid a_i^\dagger, \quad (2.42)$$

ou seja, representa que como o estado não possui elétrons não é possível retirá-los. Note que a construção de qualquer estado pode ser feita aplicando o operador criação sucessivamente, tal que,

$$\mid \chi_i \rangle = a_i^\dagger \mid \rangle \quad (2.43)$$

de maneira geral

$$a_i^\dagger a_k^\dagger \dots a_l^\dagger \mid \rangle = \mid \chi_i \chi_k \dots \chi_l \rangle. \quad (2.44)$$

Assim qualquer determinante de Slater pode ser representado em segunda quantização. Dessa maneira conclui-se uma representação da função de onda de muitos elétrons. Note que os requisitos do princípio de anti-simetria são satisfeitos. Observe também que nenhum conhecimento das propriedades de determinantes é necessária para manipulação desse formalismo.

De maneira geral, existem dois tipos de operadores que descrevem o problema de muitas partículas. O primeiro tipo é a soma de operadores de uma-partícula, ou seja,

$$\hat{O}_1 = \sum_{i=1}^N h(i) \quad (2.45)$$

em que  $h(i)$  representa qualquer operador que envolve apenas a  $i$ -ésima partícula. Esse operador contém variáveis dinâmicas que dependem apenas da posição ou momentum da partícula em questão (energia cinética, atração núcleo elétron, entre outros). O segundo tipo é a soma de operadores de duas-partículas,

$$\hat{O}_2 = \sum_{i=1}^N \sum_{i < j}^N v(i, j) = \sum_{i < j} v(i, j) \quad (2.46)$$

onde  $v(i, j)$  representa um operador que depende da posição ou do momentum da  $i$ -ésima e da  $j$ -ésima partícula. Um exemplo desse tipo de operador é o de interação coulombiana, onde

$$v(i, j) = \frac{1}{r_{ij}}. \quad (2.47)$$

Para o desenvolvimento da teoria de sistemas de muitos elétrons sem a utilização dos determinantes de Slater. Para tal é necessário expressar os operadores de muitas-partículas  $\hat{O}_1$  e  $\hat{O}_2$  em termos dos operadores aniquilação e criação. Esses representam a hamiltoniana completa de um problema de muitos elétrons. A expressão da hamiltoniana em segunda quantização é dada por,

$$\begin{aligned} \hat{O}_1 &= \sum_{ij} \langle i|h|j \rangle a_i^\dagger a_j \\ \hat{O}_2 &= \frac{1}{2} \sum_{ijkl} \langle ij|v|kl \rangle a_i^\dagger a_j^\dagger a_l a_k, \end{aligned} \quad (2.48)$$

onde  $\hat{O}_2$  estaria descrevendo a repulsão total coulombiana entre elétrons. As somas são sobre todos os orbitais  $\{\chi_i\}$ . Note que as integrais de um e dois-elétrons aparecem explicitamente. A forma desses operadores é independente do número de elétrons. Uma das vantagens da segunda quantização é que o tratamento de um problema de muitos elétrons é feito da mesma maneira. Isso torna essa formulação adequada para sistemas infinitos.

## 2.4 Modelo de Hubbard

Seja um metal monovalente de forma que cada átomo possua um elétron de valência (elétron  $s$ ) onde a banda de condução é semi-preenchida. Essa contém estados vazios e ocupados adjacentes na banda  $s$  e não considera-se a superposição entre bandas. Os elétrons de valência são delocalizados e portanto movem-se livremente no cristal. Assim, o modelo de elétrons livre é suficiente para a descrição do processo de transporte de carga.

Agora considere que a constante de rede seja aumentada de tal forma que a estrutura da rede não se altere. O arranjo relativo dos átomos do sistema se mantém. A largura da banda  $s$  se reduzirá onde, num processo limite, não haverá interação entre os átomos. A banda assumirá a forma de um nível  $s$  de um elétron. Em um caso limite, os átomos do sistema serão neutros e mesmo tendo uma banda semi-preenchida a condução metálica não será mais possível. Isto elucidada o fato de que o modelo de bandas falha quando existe uma transição de estados delocalizados para estados localizados.

O modelo de Hubbard leva em consideração a correlação entre elétrons quando tem-se uma localização eletrônica nos átomos. Descreve no sistema os efeitos de correlação no modelo de bandas. Nesse modelo os níveis eletrônicos são considerados como um orbital localizado. Usualmente, os níveis são descritos como contínuos e ligados. Os estados podem assumir quatro configurações distintas para cada íon. O orbital pode estar desocupado, completamente ocupado, contendo dois elétrons que podem assumir a configuração de spin *up* e *down* ou ainda o orbital pode estar semi-preenchido.

O hamiltoniano completo desse sistema pode ser expressado em segunda quantização, como

$$\begin{aligned} \hat{H} &= \sum_{\sigma, i, j} t_{i, j} C_{i, \sigma}^{\dagger} C_{j, \sigma} \\ &+ \frac{1}{2} \sum_{\sigma, \sigma'} \sum_{i, j, k, l} \langle ij | V | kl \rangle C_{i, \sigma}^{\dagger} C_{j, \sigma'}^{\dagger} C_{k, \sigma} C_{l, \sigma}, \end{aligned} \quad (2.49)$$

em que  $C_{k, \sigma}^{\dagger}$  e  $C_{k, \sigma}$  são os operadores de criação e destruição, respectivamente. O índice  $\sigma$  representa o spin e  $k$  o vetor de onda. No primeiro termo do hamiltoniano  $t_{i, j}$  representa um elemento de matriz relacionado com o termo de interação do tipo um-elétron. No segundo termo

$$V = \frac{1}{|\vec{r} - \vec{r}'|} \quad (2.50)$$

é a interação coulombiana entre elétrons, onde  $|\vec{r}-\vec{r}'|$  é a distância entre dois elétrons.

Esse hamiltoniano descreve as interações entre elétrons situados em sítios distintos da rede. No limite de grandes separações as interações entre elétrons no mesmo sítio se tornam mais significativas. Hubbard ao modelar esses efeitos de correlação considerou primeiramente  $i = j = k = l$  no termo dois-elétrons do hamiltoniano. Aproximando  $\langle ii|V|ii\rangle$  por uma constante  $U$ , obtemos

$$\hat{H}' = \sum_{\sigma,i,j} t_{i,j} C_{i,\sigma}^\dagger C_{i,\sigma} + \frac{U}{2} \sum_{i,\sigma,\sigma'} C_{i,\sigma}^\dagger C_{i,\sigma'}^\dagger C_{i,\sigma'} C_{i,\sigma} \quad (2.51)$$

que é conhecido como o primeiro hamiltoniano de Hubbard. Uma vez que se está descrevendo um sistema com constante de rede grande, considere apenas as interações dos vizinhos mais próximos. Neste caso teremos apenas  $t_{i,i} = t_0$ ,  $t_{i,i+1} = t_1$  e  $U$  como parâmetros básicos do sistema. Outra consideração proposta por Hubbard é que se a constante de rede for infinita  $t_{i,i+1} = 0$  desde que  $U$  seja grande. Podemos assim escrever um novo hamiltoniano, tal que

$$\hat{H}_{Hubbard} = \sum_{\sigma,i} t_0 C_{i,\sigma}^\dagger C_{i,\sigma} + \frac{U}{2} \sum_{i,\sigma,\sigma'} C_{i,\sigma}^\dagger C_{i,\sigma'}^\dagger C_{i,\sigma'} C_{i,\sigma}. \quad (2.52)$$

Temos para cada átomo os seguintes estados:  $\psi_1 = | \ \rangle$  é o estado de vácuo,  $\psi_2 = C_i^\dagger | \ \rangle = |1\rangle$  é o estado com uma partícula com spin *up* ou *down* e  $\psi_3 = C_i^\dagger C_i^\dagger | \ \rangle = |2\rangle$  é o estado com duas partículas com spins opostos. Teremos para a energia

$$\begin{aligned} E &= \langle \psi | \hat{H}_{Hubbard} | \psi \rangle \\ &= \langle \psi | \sum_{\sigma,i} [t_0 C_{i,\sigma}^\dagger C_{i,\sigma} + \frac{U}{2} C_{i,\sigma}^\dagger C_{i,\sigma'}^\dagger C_{i,\sigma'} C_{i,\sigma}] | \psi \rangle \\ &= N_1 t_0 + N_2 (2t_0 + U), \end{aligned} \quad (2.53)$$

onde  $N_1$  é o número de sítios na rede ocupados por um elétron e  $N_2$  o número de sítios ocupados por dois elétrons. Note que  $t_0$  representa a energia necessária para ligar um elétron a um átomo isolado. O termo  $t_0 + U$  é a energia para ligar um segundo elétron. Portanto  $U$  é a energia de interação de Coulomb de dois elétrons no mesmo átomo.

## 2.5 Modelo Su, Schrieffer, Heeger (SSH)

O modelo teórico mais utilizado para o tratamento do poliacetileno e seus compostos foi proposto por Su, Schrieffer e Heeger [24]. Nesse, foi sugerido que defeitos estruturais (sólitons) seriam os responsáveis pelo processo de transporte de carga no poliacetileno. Existem dois isômeros do poliacetileno, o *cis* e o *trans* (figura:2.2). No isômero *cis* um eventual defeito causaria a separação da cadeia em duas partes, com estruturas e energias ligeiramente distintas. Nesse caso o defeito seria localizado, sem mobilidade dentro da cadeia. Já no isômero *trans*, o defeito separa duas regiões com a mesma energia. Nesse isômero a própria energia térmica, à temperatura ambiente, seria suficiente para deslocar o defeito pela rede.

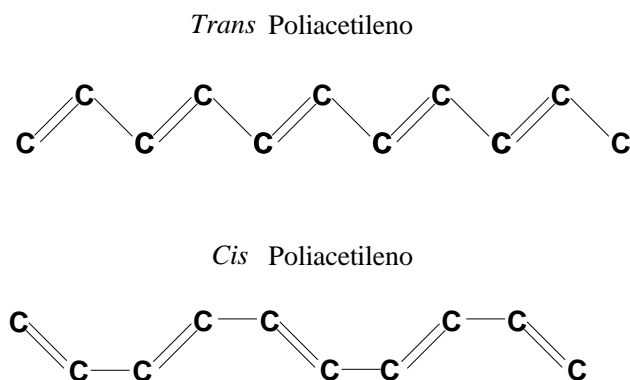


Figura 2.2: Isômeros do poliacetileno

No poliacetileno os elétrons  $\sigma$  são ligações mais fortes, de aproximadamente  $3 eV$ , ditas covalentes e representam a interação entre os núcleos (Carbono-Carbono e Carbono-Hidrogênio). Os elétrons  $\pi$ , representam uma interação menos localizada.



Esses são formados pela superposição de dois orbitais adjacentes,  $2P_z$ , perpendiculares ao plano da molécula. As ligações do tipo  $\pi$  são mais fracas, da ordem de 1 eV e são as causadoras da alternância das ligações simples e duplas, isto é, pela formação de dímeros, e portanto pela dimerização da cadeia polimérica.

No modelo SSH o poliacetileno é tratado como uma cadeia polimérica unidimensional. Apenas um elétron  $\pi$  é considerado em cada sítio, sendo que esse interage somente com seus vizinhos mais próximos. As interações entre cadeias e entre os elétrons  $\pi$  e  $\sigma$  não são consideradas. As interações entre os grupos  $CH$  são consideradas apenas para os primeiros vizinhos. Para a descrição do sistema, considere a coordenada de deslocamento  $u_n$  que representa a posição do grupo  $CH$  em relação a posição da rede totalmente não dimerizada. Note que devido a aproximação de interação apenas entre primeiros vizinhos e unidimensionalidade da cadeia, esta coordenada é a única necessária para descrição do sistema. A figura 2.3 ilustra o *trans*-poliacetileno e a coordenada relativa em uma de suas fases, sendo que para uma cadeia dimerizada  $|u_{n+1} - u_n| \cong 0.08\text{\AA}$ .

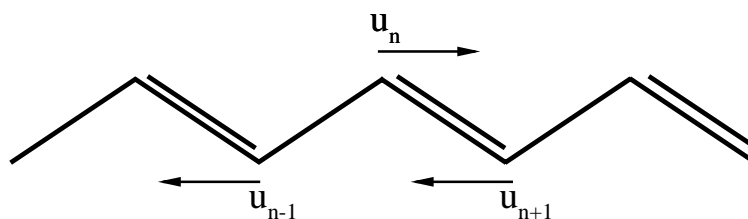


Figura 2.3: Dimerização

A interação entre núcleos será modelada tal que

$$E_\sigma = \frac{1}{2} \sum_n K(u_{n+1} - u_n)^2, \quad (2.54)$$

essa aproximação pode ser entendida como do tipo força de Hooke onde a constante

$K$  representa a constante elástica. Os elétrons  $\pi$  são aproximados pelo termo de *hopping* em primeira ordem, ver figura 2.4,

$$t_{n+1,n} = t_0 - \alpha(u_{n+1} - u_n). \quad (2.55)$$

Essa aproximação pode ser feita quando a variação do tamanho das ligações é pequena. A equação (2.55) é a forma usual do acoplamento elétron-fônon em metais. Os termos  $t_0$  e  $\alpha$  representam a integral de ressonância na cadeia não dimerizada e a constante de acoplamento elétron-fônon respectivamente.

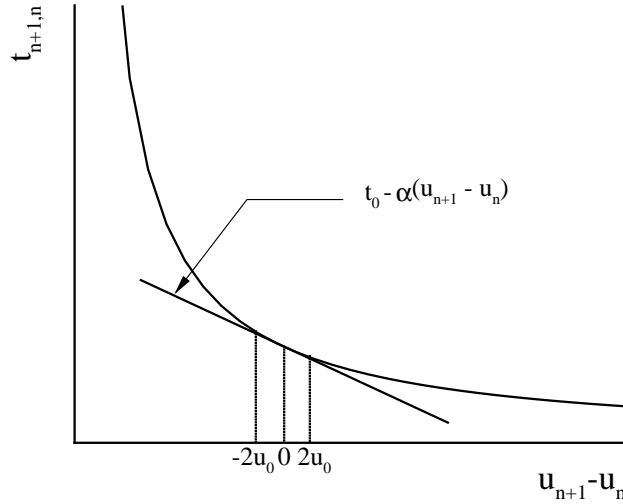


Figura 2.4: Integral de ressonância e a aproximação desta em primeira ordem em torno do ponto de dimerização nulo.

A energia cinética associada aos grupos  $CH$ , sendo  $M$  a massa do grupo  $CH$ , é dada por

$$E_{nucleo} = \frac{1}{2} \sum_n M \dot{u}_n^2. \quad (2.56)$$

Feitas tais considerações temos a hamiltoniana SSH em segunda quantização,

$$\begin{aligned}
H = & - \sum_{n,s} (t_{n,n+1} C_{n+1,s}^\dagger C_{n,s} + t_{n,n+1}^\dagger C_{n,s}^\dagger C_{n+1,s}) \\
& + \frac{1}{2} \sum_n k (u_{n+1} - u_n)^2 + \frac{1}{2} \sum_n M \dot{u}_n^2.
\end{aligned} \tag{2.57}$$

Note que nesse hamiltoniano estão presentes apenas os termos dos operadores do tipo  $\hat{O}_1$  referentes a interação com os primeiros vizinhos. Os  $C_{n,s}^\dagger$  são os operadores de criação de um elétron  $\pi$  com spin  $s$  no  $n$ -ésimo sítio da rede.

No artigo original, Su, Schrieffer e Heeger investigaram a solução estática. Nesse caso os termos de energia cinética são nulos. A coordenada de deslocamento foi modelada assumindo a forma

$$u_n = (-1)^n u, \tag{2.58}$$

$u$  constante, o que torna a cadeia sempre totalmente dimerizada. Com isso, temos para o termo de hopping

$$t_{n,n+1} = t_0 + 2\alpha u (-1)^n, \tag{2.59}$$

com

$$(u_{n+1} - u_n)^2 = 4u^2, \tag{2.60}$$

levando o hamiltoniano a

$$H(u) = - \sum (t_0 - 2\alpha u (-1)^n) [C_{n+1,s}^\dagger C_{n,s} + C_{n,s}^\dagger C_{n+1,s}] + 2KNu^2. \tag{2.61}$$

Podemos diagonalizar esse hamiltoniano usando as seguintes transformadas de Fourier:

$$\begin{aligned}
C_{ks}^{c\dagger} &= \frac{i}{\sqrt{N}} \sum_n (-1)^n e^{-ikna} C_{ns}^\dagger, & C_{ks}^c &= \frac{-i}{\sqrt{N}} \sum_n (-1)^n e^{ikna} C_{ns}, \\
C_{ks}^{v\dagger} &= \frac{i}{\sqrt{N}} \sum_n e^{-ikna} C_{ns}^\dagger, & C_{ks}^v &= \frac{-i}{\sqrt{N}} \sum_n e^{ikna} C_{ns}.
\end{aligned} \tag{2.62}$$

Temos então, o hamiltoniano no espaço de fase dado por

$$H(u) = \sum_{k,s} E_k (C_{ks}^{c\dagger} C_{ks}^c - C_{ks}^{\nu\dagger} C_{ks}^\nu) + 2KNu^2, \quad (2.63)$$

cujo espectro eletrônico é

$$E_k = \pm \sqrt{\varepsilon_k^2 + \Delta_k^2}, \quad (2.64)$$

tal que

$$\varepsilon_k = 2t_0 \cos ka \quad \text{e} \quad \Delta_k = 4\alpha u \sin ka \quad (2.65)$$

sendo  $a$  o parâmetro de rede para o estado não dimerizado. Por essa equação  $E_k > 0$  representa as energias da banda de condução e  $E_k < 0$  representa as energias da banda de valência. Portanto temos que o *gap* é dado pela diferença entre as energias das bandas de valência e condução, isto é,  $8\alpha u$  para  $\vec{k} = \vec{k}_F$  (vetor de onda de Fermi) onde  $|\vec{k}_F| = \pi/2a$ .

A energia total do sistema dimerizado é a soma sobre todos os estados ocupados, ou seja

$$E(u) = 2 \sum'_k E_k + 2NKu^2 \quad (2.66)$$

em que  $N$  é o número de grupos  $CH$  e o apóstrofo representa a soma sobre todos os estados ocupados. Levando em consideração que o sistema possui um número muito grande de partículas, podemos aproximar a energia total para uma forma contínua, isto é,

$$E(u) = -\frac{2L}{\pi} \int_0^{\pi/2a} E_k dk + 2NKu^2 = -\frac{4Nt_0}{\pi} \mathcal{E}(1-z^2) + \frac{NKt_0^2 z^2}{2\alpha^2}, \quad (2.67)$$

tal que  $L = Na$  representa o tamanho da cadeia,  $\mathcal{E}(1-z^2)$  é uma integral elíptica de segunda ordem e  $z = 2\alpha u/t_0$ . Para  $z$  pequeno temos

$$E(1-z^2) = 1 + \frac{1}{2} \left( \ln \frac{4}{|z|} - \frac{1}{2} \right) z^2 + \dots \quad (2.68)$$

De onde é possível concluir a dupla degenerescência do estado fundamental do poliacetileno totalmente dimerizado. O gráfico da figura (2.5) mostra a energia por sítio. Note que existem dois mínimos associados a dupla degenerescência. Associado a essa

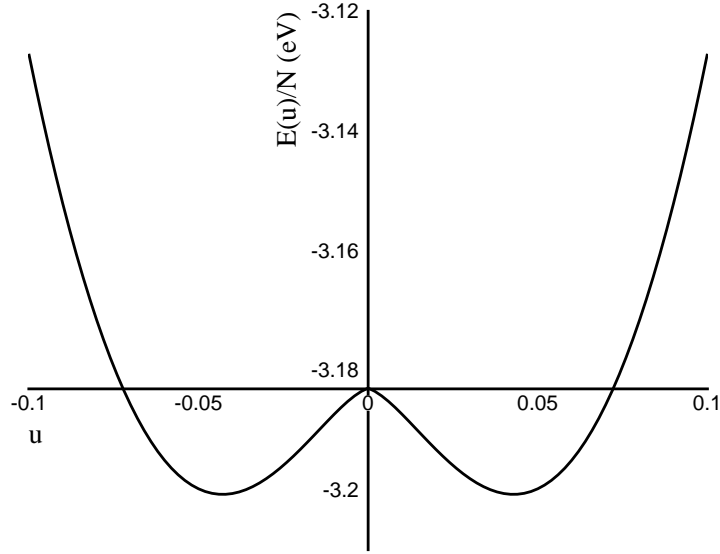


Figura 2.5: .

degenerescência existe uma excitação elementar que corresponde a uma “parede de domínio”. Temos para a energia média por sítio

$$\frac{E_c}{N} = \frac{E_0 - E(u_0)}{N} = \frac{\Delta_0^2}{4\pi t_0}, \quad \text{com } \Delta_0 = 4\alpha u_0 \quad (2.69)$$

Sendo  $u_0$  o valor de  $u$  que minimiza  $E(u)$ . Podemos escrever a densidade de estados por spin na rede totalmente dimerizada por

$$\rho(E) = \frac{L}{2\pi \left| \frac{dE_k}{dk} \right|} = \begin{cases} \frac{N}{\pi} \frac{|E|}{\sqrt{(4t_0 - E^2)(E^2 - \Delta_0^2)}} & \text{se } \Delta_0 \leq |E| \leq 2t_0, \\ 0 & \text{nos outros casos.} \end{cases} \quad (2.70)$$

## Capítulo 3

# Metodologia

Neste capítulo mostramos os métodos utilizados para a obtenção dos objetivos propostos. Aqui discutiremos a utilização do modelo SSH. Será inserido no modelo o campo elétrico a partir da transformação de Peierls. Na construção dessa metodologia, primeiramente será resolvida a dinâmica molecular de uma cadeia de poliacetileno e em seguida a interação entre cadeias. Aspectos computacionais são abordados.

### 3.1 Dinâmica molecular de uma cadeia de poliacetileno

Para o estudo da dinâmica de pólarons e sólitons foi adotado uma extensão do modelo Su-Schrieffer-Heeger. Nessas, foram incluídos o campo elétrico externo e os termos de interações entre cadeias e referentes às impurezas. Para a implementação da metodologia primeiramente preparamos um estado inicial estacionário. Em seguida evolui-se o sistema a partir da solução de um conjunto de equações de movimento acopladas formadas pela equação de Schrödinger dependente do tempo para os elétrons  $\pi$  e pelas equações de Lagrange para a rede. É importante ressaltar que a auto-consistência com os graus de liberdade dos elétrons da rede é observada.

### 3.1.1 Equações do movimento

Para a evolução temporal da rede, utilizaremos uma formulação clássica, partindo da forma lagrangeana para descrever o sistema. Explicitamente o valor esperado para a lagrangeana é

$$\begin{aligned} \langle L \rangle &= \langle T \rangle - \langle V \rangle \\ &= \sum_n \frac{M}{2} \dot{u}_n^2 \langle \psi | \psi \rangle - \sum_n \frac{K}{2} (u_{n+1} - u_n)^2 \langle \psi | \psi \rangle \\ &\quad + \sum_{n,s} [t_0 - \alpha(u_{n+1} - u_n)] \langle \psi | (C_{n+1,s}^\dagger C_{n,s} + C_{n,s}^\dagger C_{n+1,s}) | \psi \rangle \end{aligned} \quad (3.1)$$

em que o último termo representa o valor esperado do hamiltoniano eletrônico.

Considere agora a equação de Schrödinger dependente do tempo

$$i\hbar \frac{\partial \psi_k}{\partial t} = H_e \psi_k. \quad (3.2)$$

Podemos resolvê-la formalmente como

$$\psi_k(t) = e^{\int_0^t \frac{H_e(t')}{\hbar} dt'} \psi_k(0), \quad (3.3)$$

em que  $H_e(t')$  é o hamiltoniano eletrônico em um determinado tempo  $t'$ . De maneira geral

$$\psi_k(t + dt) = e^{-\frac{i}{\hbar} H_e(t) dt} \psi_k(t). \quad (3.4)$$

Lembrando que as auto-funções da equação de Schrödinger formam uma base completa, podemos expandir

$$\psi_k(t) = \sum_l C_{l,k} \phi_l(t) \quad (3.5)$$

em que o coeficiente  $C_{l,k} = \langle \phi_l | \psi_k \rangle$ , sendo  $\{\phi_l\}$  e  $\{\varepsilon_l\}$  os conjuntos de auto-funções e os auto-estados do hamiltoniano eletrônico em um dado tempo  $t$ . Substituindo  $\psi_k(t)$  na equação (3.4), obtemos

$$\psi_k(n, t + dt) = \sum_l \left[ \sum_m \phi_l^*(m, t) \psi_k(m, t) \right] e^{-\frac{i}{\hbar} \varepsilon_l dt} \phi_l(n, t). \quad (3.6)$$

Com isso, conhecendo um conjunto de auto-estados  $\{\psi_k\}$  no instante  $t$  calculamos  $\{\psi_k\}$  no instante  $t + dt$ .

Voltando a descrição da rede podemos escrever o valor esperado do hamiltoniano eletrônico de maneira mais conveniente, em termos dos auto-estados em um dado tempo  $t$ . Para tanto, definimos

$$B_{n,n'} \equiv \sum'_{k,s} \psi_{k,s}^*(n, t) \psi_{k,s}(n', t) \quad (3.7)$$

onde o apóstrofo no somatório representa uma soma sobre estados ocupados, uma vez que somente estes formam o determinante de Slater. Assim teremos

$$\langle H_e \rangle = - \sum_n [t_0 - \alpha(u_{n+1} - u_n)] (B_{n,n+1} + B_{n,n+1}^*) \quad (3.8)$$

que leva ao seguinte valor esperado da Lagrangeana

$$\begin{aligned} \langle L \rangle &= \sum_n \frac{M}{2} \dot{u}_n^2 - \sum_n \frac{K}{2} (u_{n+1} - u_n)^2 \\ &+ \sum_n [t_0 - \alpha(u_{n+1} - u_n)] (B_{n,n+1} + B_{n,n+1}^*). \end{aligned} \quad (3.9)$$

A dinâmica da rede é dada pela resolução das equações de Euler-Lagrange

$$\frac{d}{dt} \left( \frac{\partial \langle L \rangle}{\partial \dot{u}_n} \right) - \frac{\partial \langle L \rangle}{\partial u_n} = 0, \quad (3.10)$$

de onde obtemos

$$M \ddot{u}_n = F_n(t), \quad (3.11)$$

sendo

$$\begin{aligned} F_n(t) &= -K[2u_n(t) - u_{n+1}(t) - u_{n-1}(t)] \\ &+ \alpha[(B_{n,n+1} + B_{n-1,n}) + (B_{n+1,n} + B_{n,n-1})]. \end{aligned} \quad (3.12)$$

Pela definição da derivada temporal de  $u_n$

$$\dot{u}_n = \frac{u_n(t + dt) - u_n(t)}{dt} \quad (3.13)$$



temos para as equações da rede

$$u_n(t + dt) = u_n(t) + \dot{u}_n(t)dt \quad (3.14)$$

e analogamente

$$\begin{aligned} \dot{u}_n(t + dt) &= \dot{u}_n(t) + \ddot{u}_n(t)dt \\ &= \dot{u}_n(t) + \frac{F_n(t)}{M}dt. \end{aligned} \quad (3.15)$$

Assim, partindo de um estado inicial auto-consistente podemos evoluir o sistema. Isso é, conhecendo o conjunto de estados  $\{\psi_k(t)\}$  em um determinado tempo obtemos os estados do tempo seguinte  $\{\psi_k(t + dt)\}$  por (3.6). Observe que para tanto é necessário determinar as auto-energias  $\varepsilon_l$  e os auto-estados  $\phi_l$  do hamiltoniano eletrônico em cada iteração. Conjuntamente com a equação (3.6) as equações (3.14) e (3.15) resolvem o problema dinâmico de uma cadeia polimérica. Vale ressaltar que essa evolução consiste num método de Euler de primeira ordem.

## 3.2 Estado Inicial

Para a construção do estado inicial consideraremos a condição de estacionaridade, ou seja, onde  $du_n/dt = 0$ . Nesse caso a lagrangeana assume a forma

$$\begin{aligned} \langle L \rangle &= - \sum_n \frac{K}{2} (u_{n+1} - u_n)^2 \langle \psi | \psi \rangle \\ &+ \sum_{n,s} [t_0 - \alpha(u_{n+1} - u_n)] \langle \psi | (C_{n+1,s}^\dagger C_{n,s} + C_{n,s}^\dagger C_{n+1,s}) | \psi \rangle. \end{aligned} \quad (3.16)$$

Considerando  $y_n = u_{n+1} - u_n$  e a definição (3.7) podemos reescrever a equação (3.16) na forma

$$\langle L \rangle = - \sum_n \frac{K}{2} y_n^2 + \sum_{n,s} (t_0 - \alpha y_n) (B_{n+1,n} + B_{n+1,n}^*). \quad (3.17)$$

Nesse caso as equações de Euler-Lagrange se reduzem a

$$\frac{\partial \langle L \rangle}{\partial y_n} = 0 \quad (3.18)$$

o que implica em,

$$y_n = -\frac{\alpha}{K}(B_{n,n+1} + B_{n,n+1}^*). \quad (3.19)$$

Observe que é necessário obedecer a condição

$$\sum_n y_n = 0, \quad (3.20)$$

uma vez que condições de contorno periódicas são adotadas. Assim é necessário a adição de um termo à (3.21), isto é,

$$y_n = -\frac{\alpha}{K}(B_{n,n+1} + B_{n,n+1}^*) + \frac{\alpha}{NK} \left[ \sum_n (B_{n,n+1} + B_{n,n+1}^*) \right]. \quad (3.21)$$

Com isso garantimos a condição de contorno periódica da solução inicial em relação aos graus de liberdade da rede. A parte eletrônica é descrita pela equação de Schrödinger independente do tempo

$$H_{ele}|\psi_k\rangle = E_{ele}|\psi_k\rangle. \quad (3.22)$$

A metodologia consiste em montar o hamiltoniano a partir de um conjunto qualquer de posições  $\{y_n\}$ . Resolver a equação de Schrödinger independente do tempo (3.22) e por (3.21) obter as novas coordenadas  $\{y_n\}$ . A repetição desse processo convergirá para um estado inicial auto-consistente.

### 3.3 Dinâmica Molecular de Cadeias Acopladas de Poliacetileno

Para o modelamento de um sistema de duas cadeias acopladas adotamos o hamiltoniano

$$H = H_1 + H_2 + H_{int} \quad (3.23)$$

em que  $H_1$  e  $H_2$  são hamiltonianos do tipo SSH modificados para a inclusão do campo elétrico,

$$H_j = - \sum_{n,s} (t_{j,n,n+1} C_{j,n+1,s}^\dagger C_{j,n,s} + t_{j,n,n+1}^* C_{j,n+1,s} C_{j,n,s}^\dagger) + \sum_n \frac{k}{2} (u_{j,n+1} - u_{j,n})^2 + \sum_n \frac{M}{2} \dot{u}_{j,n}^2$$

onde  $j$  indexa as cadeias, ou seja,  $j = 1, 2$ ,  $C_{j,n,s}$  é o operador aniquilação dos elétrons  $\pi$  com spin  $s$  no  $n$ -ésimo sítio da cadeia. O termo  $K$  é a constante harmônica,  $M$  é a massa do grupo  $CH$ ,  $u_{j,n}$  é a coordenada relativa do  $n$ -ésimo grupo  $CH$ . O termo de *hopping* assume a forma

$$t_{j,n,n+1} = -e^{+i\gamma A} [t_0 - \alpha(u_{j,n+1} - u_{j,n})] \quad (3.24)$$

em que  $\alpha$  é a constante de acoplamento elétron-fonon. O termo  $t_0$  é a integral de transferência entre sítios vizinhos numa cadeia unidimensional,  $A$  é o potencial vetor. Nesse contexto  $\gamma$  é definido como  $\gamma = ea/(\hbar c)$ ,  $a$  é a constante da rede,  $c$  a velocidade da luz e  $e$  a carga do elétron em valor absoluto. Note que a exponencial no hamiltoniano é responsável pelo modelamento do campo elétrico no sistema. Como nas simulações não se desejava o aparecimento do campo de maneira brusca, modelou-se o potencial vetor por,

$$\vec{A}(t) = \begin{cases} 0 & \text{se } t < 0, \\ -\frac{1}{2}cE[t - \frac{\tau}{\pi} \sin(\frac{\pi t}{\tau})] & \text{se } 0 \leq t < \tau \\ -c(t - \frac{\tau}{2}) & \text{se } \tau \leq t < t_{off} \\ -\frac{1}{2}cE[t + t_{off} - \tau + \frac{\tau}{\pi} \sin(\frac{\pi}{\tau}(t - t_{off}) + \pi)] & \text{se } t_{off} \leq t < t_{off} + \tau \\ -cEt_{off} & \text{se } t \geq t_{off} + \tau. \end{cases} \quad (3.25)$$

O parâmetro  $\tau$  representa o tempo no qual o campo elétrico atua no sistema. Note que essa forma torna esta atuação adiabática. A relação entre potencial vetor dependente do tempo,  $A$ , e o campo elétrico,  $E$ , é dada por  $E = -\frac{1}{c}\dot{A}$ .

Para a interação entre cadeias consideraremos os termos

$$\begin{aligned}
H_{int} = & - \sum_{s,n=p}^q t_{\perp} (C_{1,n,s}^{\dagger} C_{2,n,s} + C_{2,n,s}^{\dagger} C_{1,n,s}) \\
& + \sum_s V (C_{1,m,s}^{\dagger} C_{1,m,s} + C_{1,m+1,s}^{\dagger} C_{1,m+1,s}). \quad (3.26)
\end{aligned}$$

Aqui temos que  $t_{\perp}$  é a integral de transferência entre sítios de um mesmo índice em cadeias distintas do sítio  $p$  ao sítio  $q$ ,  $V$  é a intensidade da impureza localizada entre os sítios  $m$  e  $(m+1)$ . Note que o terceiro termo da equação zera para  $n < p$  e  $n > q$ . Nessa região não há interação entre cadeias.  $j$  e  $\hat{j}$  são índices relacionados as cadeias e variam de 2 a 1 e de 1 a 2 respectivamente,  $k$  é o número quântico que especifica o estado eletrônico. Os valores usualmente adotados para esses parâmetros são:  $t_0 = 2.5eV$ ,  $t_{\perp} = 0.075eV$ ,  $K = 21eV\text{\AA}^{-2}$ ,  $a = 1.22\text{\AA}$ ,  $V = 0.5eV$  e  $\alpha = 4.1eV\text{\AA}^{-1}$  [29].

Analogamente ao caso de somente uma cadeia, é necessário construir um estado inicial estático auto-consistente com os graus de liberdade dos elétrons e da rede, sendo que neste caso temos a equação de Schrödinger dada por

$$\begin{aligned}
i\hbar\dot{\psi}_{jk,s}(n,t) = & -t_{jn,n+1}\psi_{jk,s}(n+1,t) \\
& - t_{jn-1,n}^*\psi_{jk,s}(n-1,t) \\
& - t_{\perp}\psi_{\hat{j}k,s}(n,t) \\
& + V\delta_{n,m}\delta_{j,1}[\psi_{jk,s}(m,t) \\
& + \psi_{jk,s}(m+1,t)] \quad (3.27)
\end{aligned}$$

### 3.3.1 Equações de movimento

Para descrever o movimento dos sítios da rede resolvemos a equação de Euler-Lagrange,

$$\frac{d}{dt} \left( \frac{\partial \langle L \rangle}{\partial \dot{u}_n} \right) - \frac{\partial \langle L \rangle}{\partial u_n} = 0, \quad (3.28)$$

obtendo assim, um conjunto de equações análogas a equação (3.11) com a generalização referente ao índices das cadeias

Nas simulações feitas foram adotadas condições de contorno periódicas tanto para a função de onda,  $\psi_{k,s}$  como para a coordenada de deslocamento  $u_n$ . O passo de tempo adotado,  $\Delta t$ , foi fixado em 0.04 femtossegundos. As excitações foram simuladas após decorridos  $0.6fs$ . As posições, spins e cargas são observadas a cada  $4fs$ .

## Capítulo 4

# Resultados

Neste capítulo são apresentados os resultados das simulações computacionais, bem como a análise destes. O primeiro caso apresentado será aquele com a finalidade de testar o modelo e a implementação numérica adotada. Para tanto, comparou-se os resultados obtidos com aqueles já conhecidos na literatura vigente. A partir de então, são apresentados os casos cuja finalidade é descrever a fotogeração de pares de pólarons e os efeitos correlacionados, em cadeias de poliacetileno interagentes. Simulações com e sem a presença de impurezas são apresentadas com a finalidade de investigar a influência dessas na formação de quasi-partículas. Um estudo acerca dos efeitos causados pela interação entre cadeias é feito pela mudança sistemática do número de sítio interagentes dentro da molécula de poliacetileno.

Foram calculados em cada caso: as cargas, os spins, as coordenadas de deslocamento relativas ( $y_n = u_{n+1} - u_n$ ), os espectros de energia, as energias potenciais e cinéticas da rede e também as energias totais. Para uma melhor análise dos resultados obtidos consideramos os parâmetros de ordem  $\bar{y}_i$  e  $\bar{\rho}_i$  definidos como

$$\bar{y}_i = (-1)^i \frac{(-y_{i-1} + 2y_i - y_{i+1})}{4} \quad (4.1)$$

e

$$\bar{\rho}_i = \frac{(\rho_{i-1} + 2\rho_i + \rho_{i+1})}{4}.$$

Note que essa definição auxilia a visualização dos valores das coordenadas relativas, uma vez que essas grandezas tem o sinal dependente do sítio em questão. Isto é, se considerarmos uma cadeia de poliacetileno totalmente dimerizada sem a presença de quaisquer quasi-partículas a coordenada  $u_n$  do sítio  $n$  será o negativo da coordenada do sítio  $n + 1$ .

A foto-geração é simulada através da mudança do número de ocupação dos auto-estados, isto é, serão somados em 3.7 os estados referentes a outros níveis energéticos. A excitação de um elétron para seu primeiro nível excitado é representado na figura (4.1). Note que um elétron up é excitado um nível energético, isto é, o elétron passa para seu primeiro estado excitado.

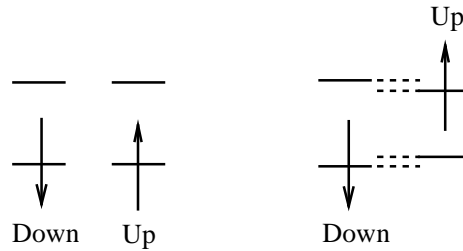


Figura 4.1: Excitação de um elétron para seu primeiro estado excitado.

## 4.1 Caso Modelo

Para verificar a implementação numérica adotada foi executado um caso teste contendo 61 sítios, sem interação entre cadeias. Foi simulado um campo elétrico de  $-0.005V/m$  durante os primeiros  $60 fs$ . Na situação apresentada, observou-se o sistema em um intervalo de tempo de  $1200 fs$ . Devido a imposição da condição de

contorno periódica uma solução do tipo sóliton é gerada.

Os gráficos apresentados nas figuras 4.2 e 4.3 mostram a evolução temporal do parâmetro de ordem e da densidade de carga das cadeias 1 (a direita) e 2 (à esquerda) no intervalo de 400 a 800  $fs$ . Note que as duas cadeias apresentaram resultados idênticos. Devido a inexistência de interação, esse resultado era necessário uma vez que neste caso as cadeias são indistinguíveis.

Na figura 4.4 temos os gráficos dos parâmetros de ordem, das cadeias 1 e 2 respectivamente (parte superior) e os gráficos das densidades de cargas das cadeias 1 e 2 respectivamente (parte inferior). Estes gráficos são os resultados da simulação depois de decorridos 600fs. Note que os gráficos mostram com clareza os perfis característicos das grandezas apresentadas para a solução do tipo sóliton. É importante ressaltar que nenhuma aparente divergência decorrente de eventuais erros numéricos é observada. Assim, consideramos robusta a implementação numérica e o  $\Delta t$  utilizado.

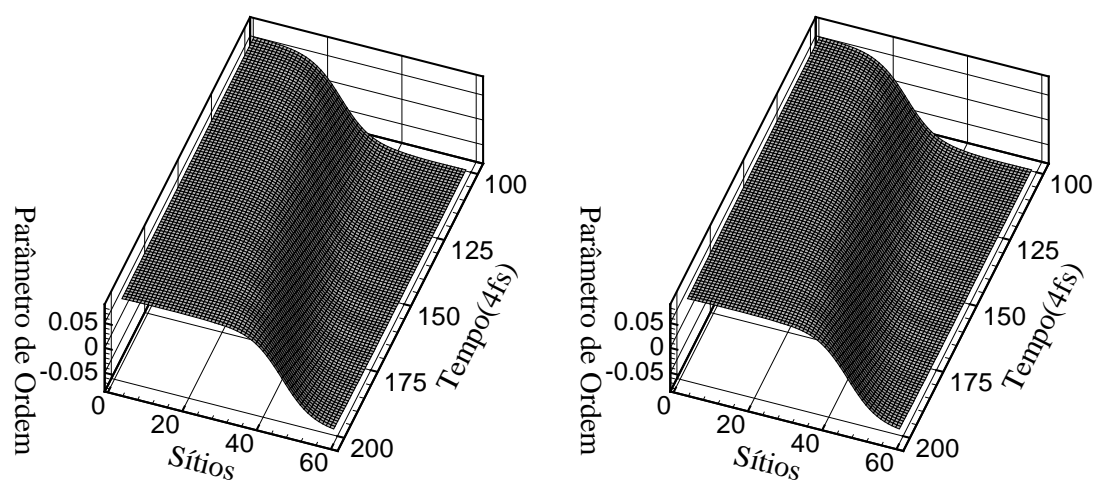


Figura 4.2: Evolução temporal do parâmetro de ordem das cadeias 1 e 2 respectivamente; Caso teste.



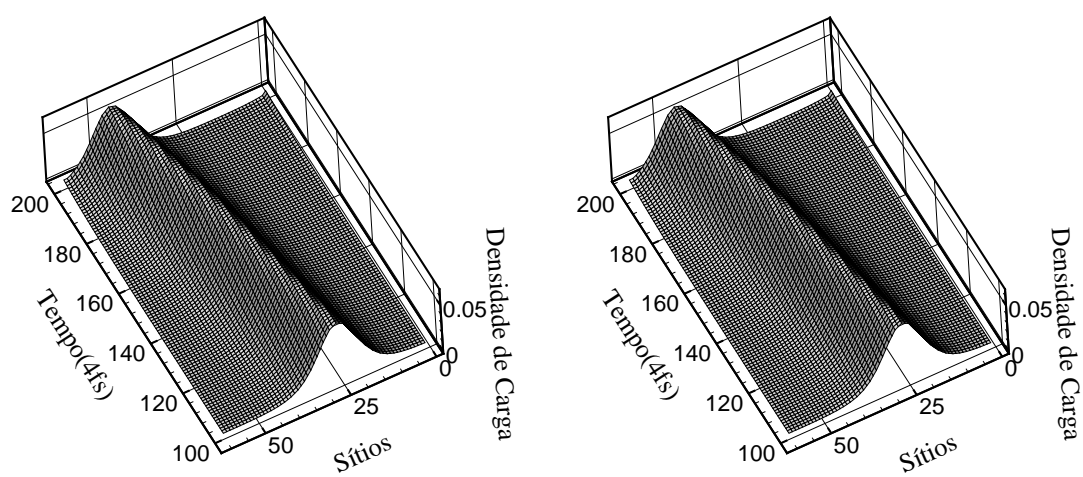


Figura 4.3: Evolução temporal da densidade de carga das cadeias 1 e 2 respectivamente; Caso teste.

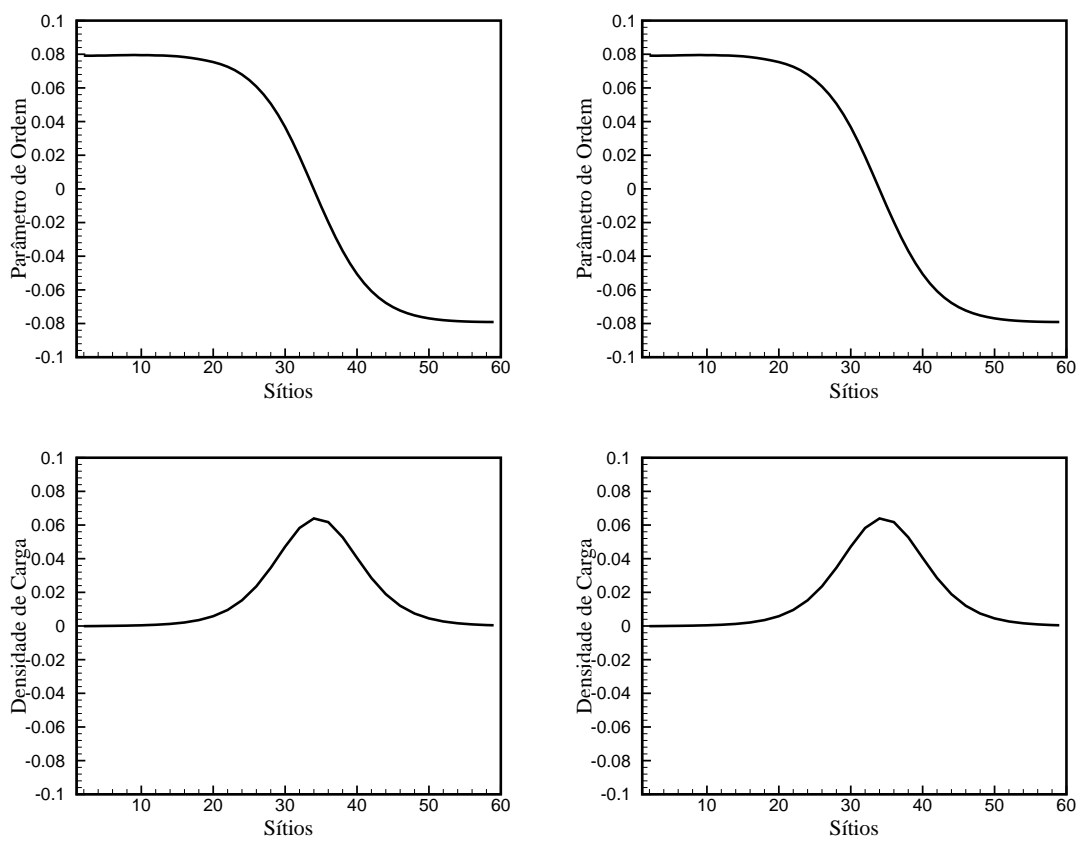


Figura 4.4: Parâmetro de ordem e densidade de carga em 600fs; Caso teste

## 4.2 Excitação Não-Adiabática

Nesta seção é apresentado um caso contendo 60 sítios onde não existem quaisquer interações entre cadeias. É simulado a evolução temporal de 600  $fs$  onde um elétron é excitado um nível no instante 20  $fs$ . Nesse caso a excitação simulada é não-adiabática, ou seja, um elétron é subitamente retirado em um dado instante. O gráfico da figura 4.5 mostra a evolução temporal do parâmetro de ordem da cadeia 1 durante toda a simulação e os gráficos da figura 4.6 representam as densidades de carga das cadeias 1 e 2 respectivamente. Uma vez que não existem interações entre as cadeias, a evolução temporal do parâmetro de ordem das duas cadeias são idênticas e por isso apresentamos essa grandeza referente a apenas uma das cadeias.

Note na figura 4.5, que durante aproximadamente 400  $fs$  a rede oscila, isto é, as ligações simples e duplas encolhem e esticam ao mesmo tempo. Tal fato pode ser atribuído à retirada instantânea de um elétron de nível e sua consequente entrada em outro, uma vez que essa troca é simulada em um passo de tempo.

A figura 4.6 confirma que os sítios se movem conjuntamente, isto porque a densidade de carga se mantém constante durante os primeiros 400  $fs$ . Note que após isto, os sítios se agrupam, como pode ser visto pelo gráfico da figura 4.5 e por consequência a carga se distribui formando regiões com acúmulo de carga, vide figura 4.6. Observe que as densidades de carga são complementares, isto é, a soma dessas densidades permanecem constantes ao longo da simulação. Isso ocorre porque um elétron foi retirado de um das cadeias e inserido na outra. Tal fato ilustra a conservação da carga no sistema.

Este caso sugere o emprego da excitação adiabática do elétron, afim de evitar os efeitos de vibração da rede e sua eventual interferência no processo de formação dos pólarons. Sendo assim, os resultados apresentados a seguir são oriundos de simulações onde a troca de nível energético do elétron é feita suavemente, se estendendo por aproximadamente 0.4  $fs$  de simulação.

Em todas as simulações subseqüentes foram consideradas duas cadeias paralelas de poliacetileno contendo 60 sítios em cada. O tempo simulado para cada caso é de  $400fs$ , sendo que o número de sítios interagentes será sempre simétrico nas cadeias.

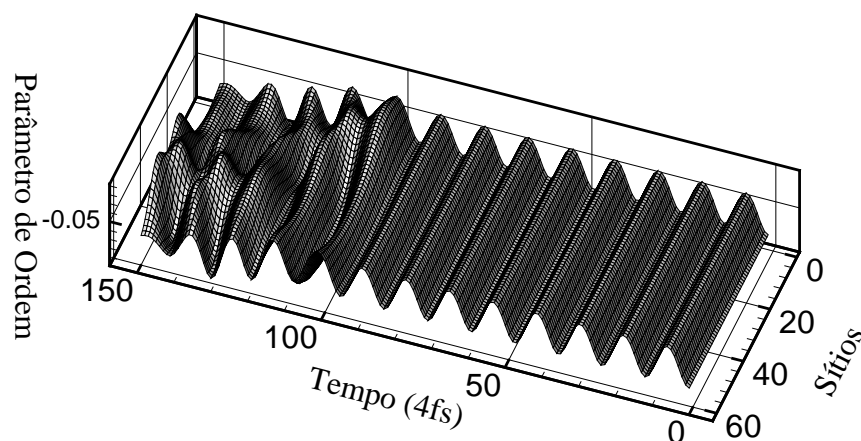


Figura 4.5: Evolução temporal do parâmetro de ordem; Retirada Não-adiabática.

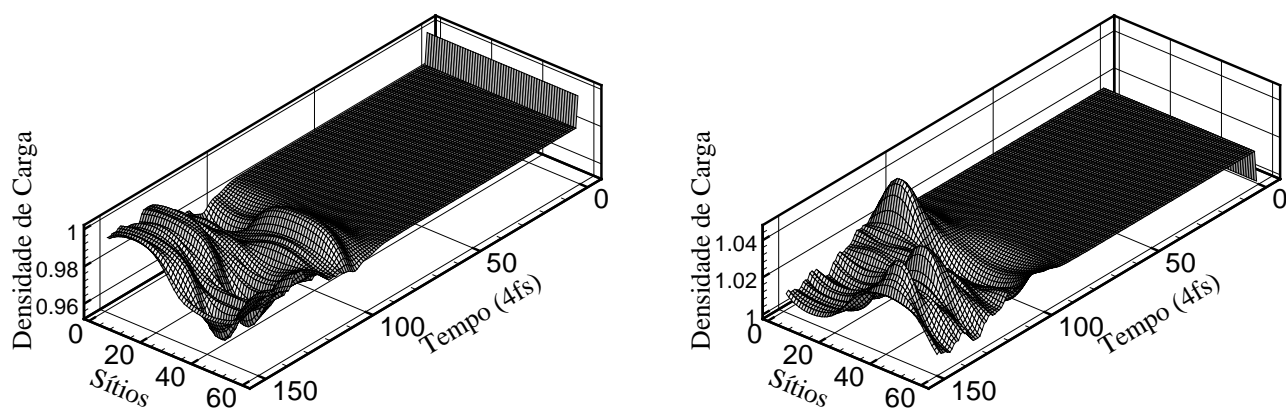


Figura 4.6: Evolução temporal das densidades de carga de ambas cadeias; Retirada Não-adiabática.

### 4.3 Curta Interação entre Cadeias

Na figura (4.7) temos uma representação de uma curta interação entre cadeias, isto é, apenas uma pequena parcela da rede interage. Note que na figura a interação é pouco extensa, apenas alguns sítios de uma das cadeias interage com a outra.

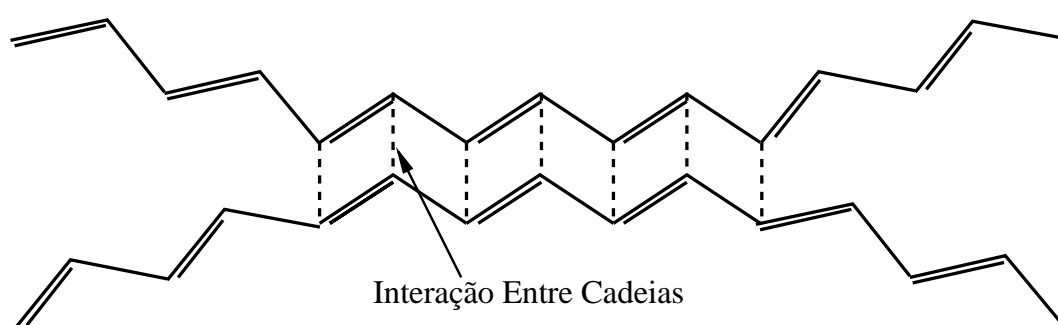


Figura 4.7: Representação de uma curta interação entre cadeias

#### 4.3.1 Excitação de Um Elétron para o Segundo Estado Excitado

Nesta seção apresentamos os resultados de um caso onde 11 sítios interagem no centro das cadeias, isso é, do sítio 25 ao sítio 35. É simulado uma excitação do tipo singleto, onde um elétron up do último nível da banda de valência é excitado para o segundo nível up da banda de condução. É importante ressaltar que os dois primeiros níveis energéticos da banda de condução são quase-degenerados. Nesse tipo de excitação temos um elétron passando para a outra cadeia.

Nos gráficos da figura 4.8 temos as evoluções temporais dos parâmetros de ordem das cadeias 1 e 2 respectivamente. Vemos que inicialmente temos uma vibração mais uniforme da rede durante os primeiros  $80fs$ , em seguida observa-se a

redistribuição desorganizada desta grandeza, gerando assim, uma configuração sem padrões característicos.

Os gráficos da figura 4.9 representam um corte das evoluções temporais das densidades de carga e de spin das duas cadeias. Os perfis são referentes ao tempo de  $320fs$ , onde na parte superior temos os gráficos da densidade de carga das cadeias 1 e 2 respectivamente e na parte inferior o análogo para as densidades de spin. Note que nos gráficos fica evidente que essa configuração não gera nenhuma quasi-partícula conhecida. Isso é, os perfis de densidade de carga, densidade de spin e parâmetro de ordem não são característicos. Observe pelos gráficos da figura 4.6 que a maior parte da carga se aglomera entre os sítios 25 e 35, isto é, aqueles onde a interação é simulada. Repare que a distorção na densidade de carga é pequena, aproximadamente uma ordem de grandeza menor que a de um pólaron.

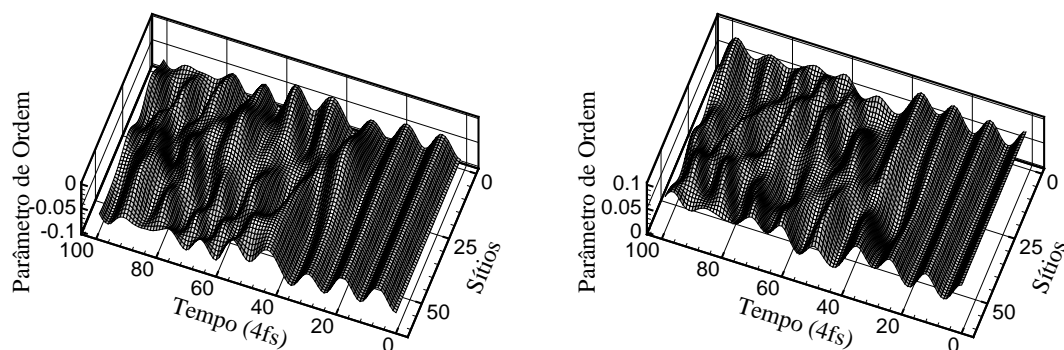


Figura 4.8: Evolução temporal do parâmetro de ordem das cadeias 1 e 2 respectivamente, com interação de onze sítios e excitação eletrônica.

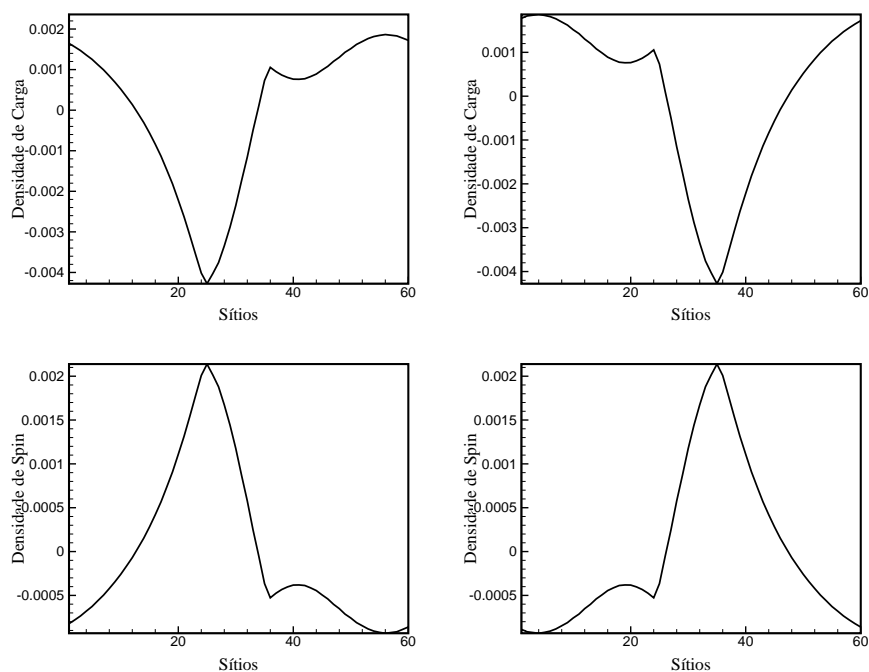


Figura 4.9: Cortes da evolução temporal das densidades de carga e de spin para onze sítios interagentes com excitação eletrônica.

## 4.4 Extensa Interação entre Cadeias

Nesta seção apresentamos os resultados referentes as simulações de cadeias interagindo por cinquenta e um sítios, sendo que a excitação é feita do último nível energético da banda de valência para o segundo nível da banda de condução. Será apresentado um caso análogo onde uma impureza está simulada entre os sítios 31 e 32.

### 4.4.1 Excitação de Um Elétron para o Segundo Estado Excitado Sem Impureza

Aqui temos os resultados para o caso sem impureza. A interação se dá do



sítio 5 ao sítio 55. Os gráficos da figura 4.10 representam as evoluções temporais do parâmetro de ordem das cadeias 1 e 2 respectivamente. Os gráficos apresentados na figura 4.9 representam os cortes das evoluções temporais referentes à densidades de carga e spin das cadeias 1 e 2 respectivamente.

É possível observar uma semelhança destes gráficos com o do caso onde apenas 11 sítios interagem. Note que inicialmente existe uma vibração uniforme da rede (figura 4.10), porém esta, se estende por aproximadamente  $50fs$ . Observe também que, diferentemente do caso anterior, a rede se mantém mais estável, com uma flutuação menor que no caso onde onze sítios interagem. Isto pode ser atribuído a maior simetria entre as cadeias causada pela interação mais abrangente. Podemos observar pelos gráficos da figura 4.11 que a carga tende a se concentrar entre os sítios interagentes, no entanto, sem o acúmulo de carga característico das quase partículas.

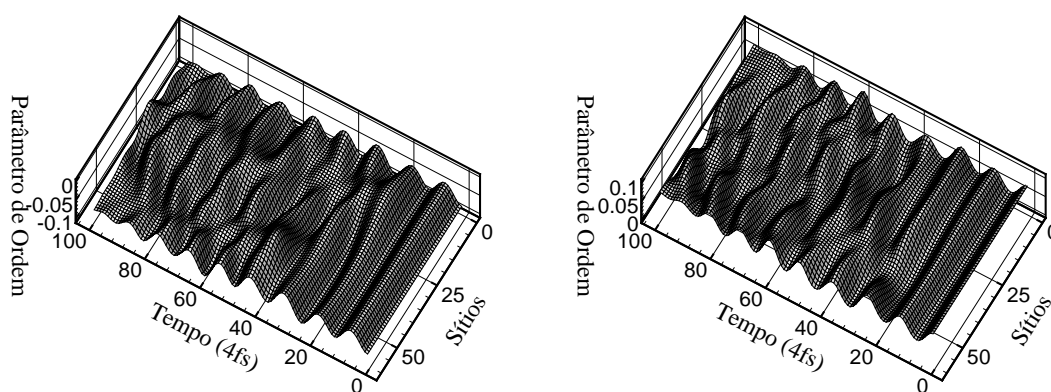


Figura 4.10: Evolução temporal do parâmetro de ordem das cadeias 1 e 2 respectivamente, com interação de cinquenta e um sítios e excitação de um elétron para o segundo estado excitado.

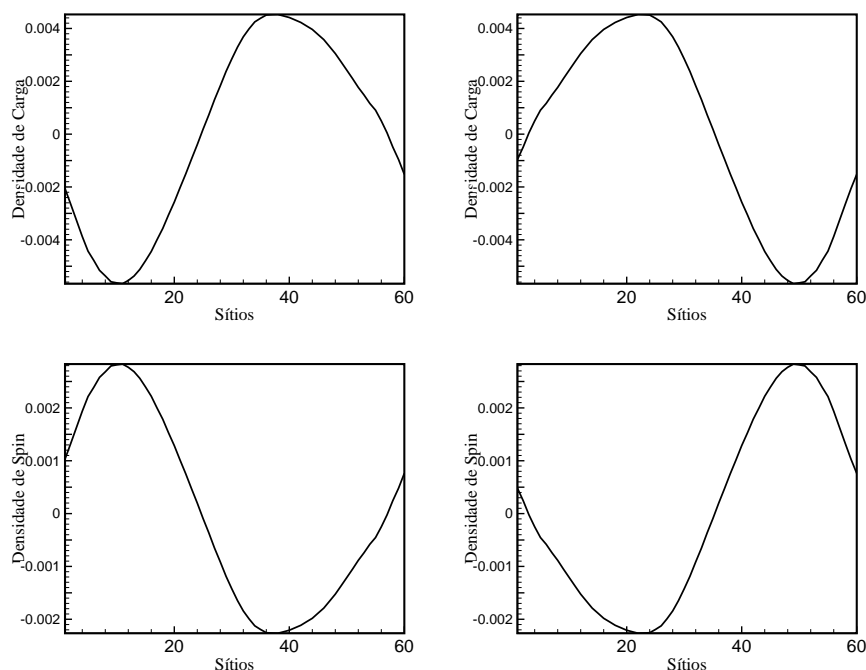


Figura 4.11: Cortes da evolução temporal das densidades de carga e de spin para cinquenta e um sítios interagentes com excitação eletrônica.

#### 4.4.2 Excitação de Um Elétron para o Segundo Estado Excitado com Impurezas

Nesta seção é apresentado um caso onde além de interação entre cadeias é simulado uma impureza. O valor adotado para a intensidade da impureza é o usual ( $V_p = 0.5eV$ )[29]. Os gráficos da figura 4.12 se referem a um corte do parâmetro de ordem no tempo  $35fs$  das cadeias 1 à esquerda e 2 à direita. Note que os perfis característicos de dois pólaron é bem evidente. Os gráficos das densidades de carga e spin são representados na figura 4.13. Observe que os perfis característicos de carga e spin são obtidos.

O gráfico da figura 4.14 representa os níveis de energia dos elétrons up

pelo tempo. Note que o pólaron surge rapidamente, em cerca de  $35fs$ . Observe também que existe uma certa periodicidade de estreitamento do gap de energia o que sugere a instabilidade do pólaron, isto é, a quasi-partícula surge eventualmente. É importante ressaltar que o espectro energético dos elétrons down é análogo ao apresentado.

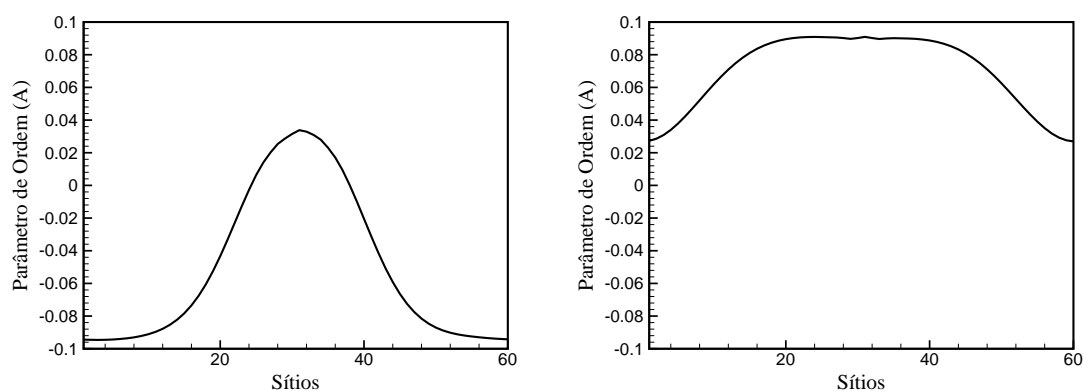


Figura 4.12: Cortes da evolução temporal do parâmetro de ordem das cadeias 1 e 2 respectivamente, com interação de cinquenta e um sítios, excitação de um elétron para o segundo estado excitado e impurezas.

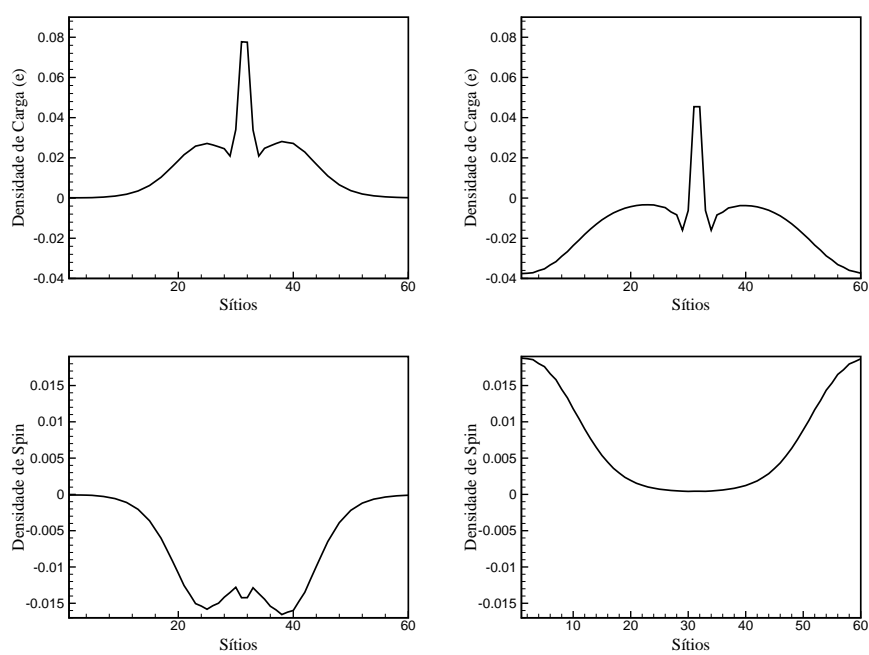


Figura 4.13: Cortes da evolução temporal das densidades de carga e de spin para cinquenta e um sítios interagentes com excitação eletrônica e impurezas.

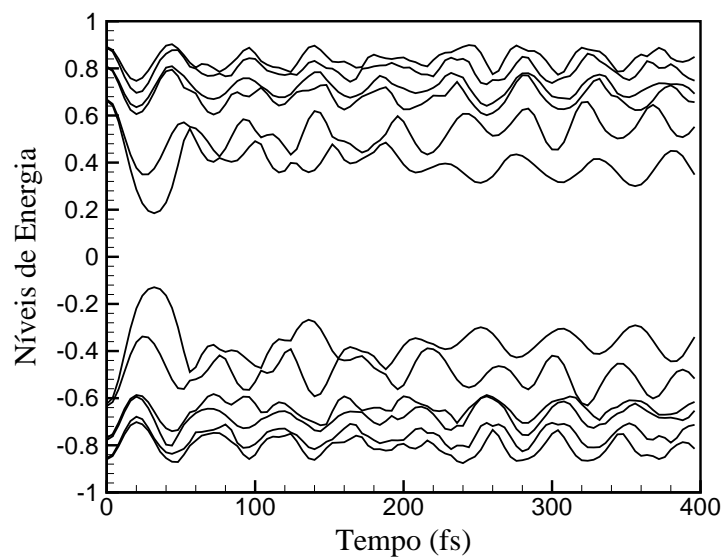


Figura 4.14: Evolução temporal do gap de energia dos elétrons up; Cinquenta e um sítios interagentes, com excitação de dois níveis energéticos e impurezas

## 4.5 Interação Total entre Cadeias

Aqui apresentaremos dois casos onde as cadeias interagem por toda sua extensão. Os casos diferem pela presença de uma impureza situada no centro das cadeias.

### 4.5.1 Excitação de Um Elétron para o Segundo Estado Excitado Sem Impureza

Nesta seção apresentaremos os resultados de uma simulação onde sessenta sítios interagem e uma excitação de um elétron para o segundo estado excitado ocorre.

O gráfico da figura 4.16 representa um corte da evolução temporal do parâmetro de ordem referente ao tempo de  $280fs$ . Nesses perfis observamos que em uma cadeia são formados dois sólitons. O gráfico apresentado na figura 4.15 refere-se aos níveis energéticos dos elétrons up em função do tempo. Observe que existe uma grande variação do gap, onde um estreitamento maior ocorre periodicamente. Note que esta estrutura é instável, desaparecendo cerca de  $30fs$  depois de sua formação.

O fato de todos os sítios interagirem somado com as condições de contorno periódicas, proporciona uma grande simetria à cadeia. Isto faz com que o sóliton não tenha uma região preferencial para a sua formação. Isso explica a grande variação do gap e a instabilidade observada. Podemos atribuir o aparecimento do sóliton após o tempo decorrido ao acúmulo de erros numéricos que criam uma antisimetria dentro da rede localizando assim, o aparecimento do sóliton

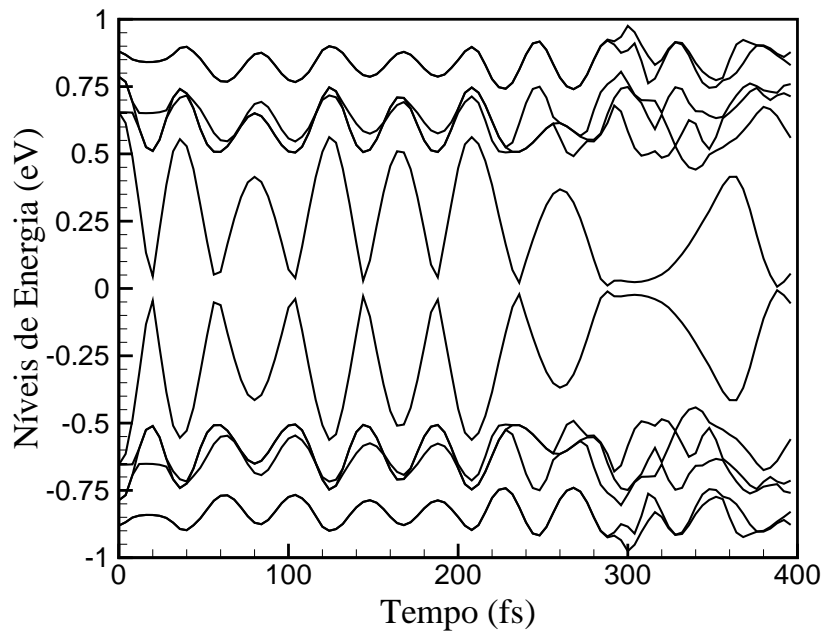


Figura 4.15: Corte da evolução temporal do gap de energia, com interação total e excitação eletrônica.

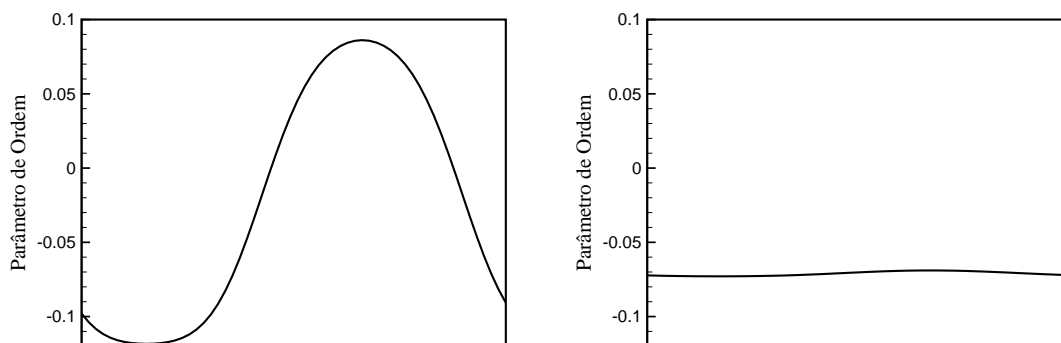


Figura 4.16: Corte da evolução temporal do parâmetro de ordem das cadeias 1 e 2 respectivamente, com interação total e excitação de dois níveis energéticos.

---

### 4.5.2 Excitação de Um Elétron para o Segundo Estado Excitado Com Impureza

Nesta seção será apresentado um caso análogo ao anterior tendo uma impureza no centro da cadeia. Os gráficos apresentados na figura 4.19 são referentes a evolução temporal dos parâmetros de ordem das cadeias 1 a esquerda e 2 a direita, na parte superior; os cortes dessa grandeza referentes ao tempo de  $20fs$  são apresentados na parte inferior do gráfico.

Na figura 4.17 temos a evolução temporal do gap de energia. Note que a estrutura característica de um pólaron é formada rapidamente, cerca de  $20fs$ , e que esta se repete quase periodicamente durante toda a simulação. Na figura 4.18 temos representados os gráficos das densidades de carga e spin no tempo de  $20fs$ .

Observe pelos gráficos da figura 4.19 a existência de dois pólarons, evidenciado pelos cortes apresentados. Note que existe uma degenerescência nas linhas mais internas do gap. Isso representa a presença de outro pólaron que pode ser indentificado com mais clareza pelos perfis de densidade, apresentados na figura 4.18. É importante ressaltar que a formação dessas estruturas pode ser atribuída a presença das impurezas, uma vez que essas quebram a simetria do sistema localizando assim o defeito na rede.



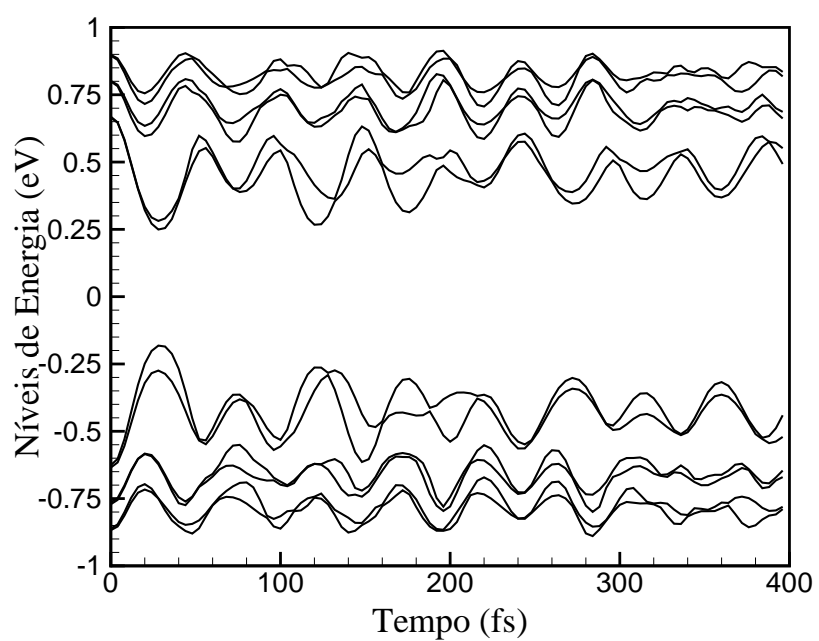


Figura 4.17: Evolução temporal do gap de energia, com interação total, com impureza e excitação eletrônica.

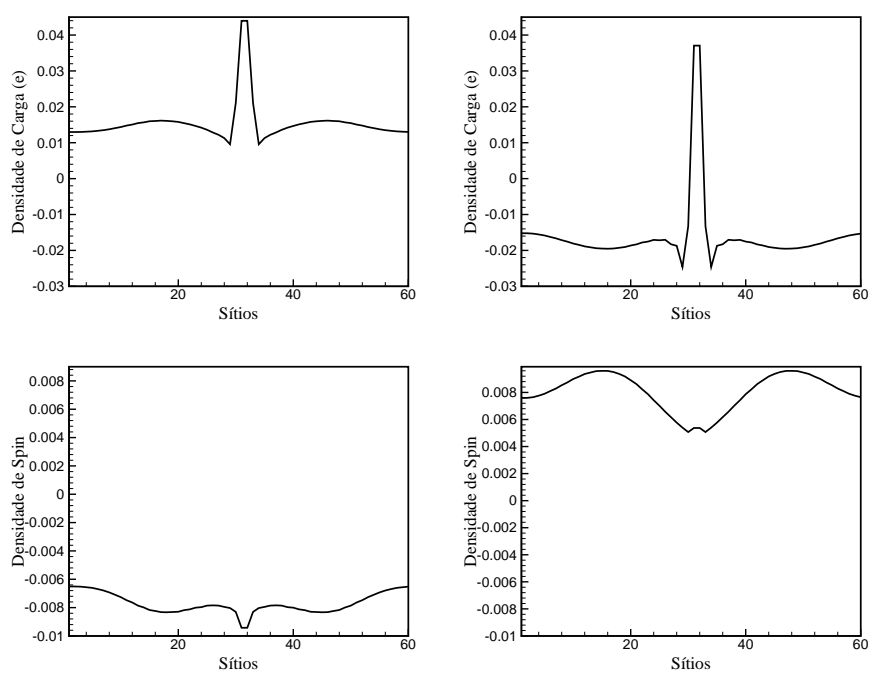


Figura 4.18: Evolução temporal das densidades de carga das cadeias 1 e 2 respectivamente, com interação total, impureza e excitação eletrônica.

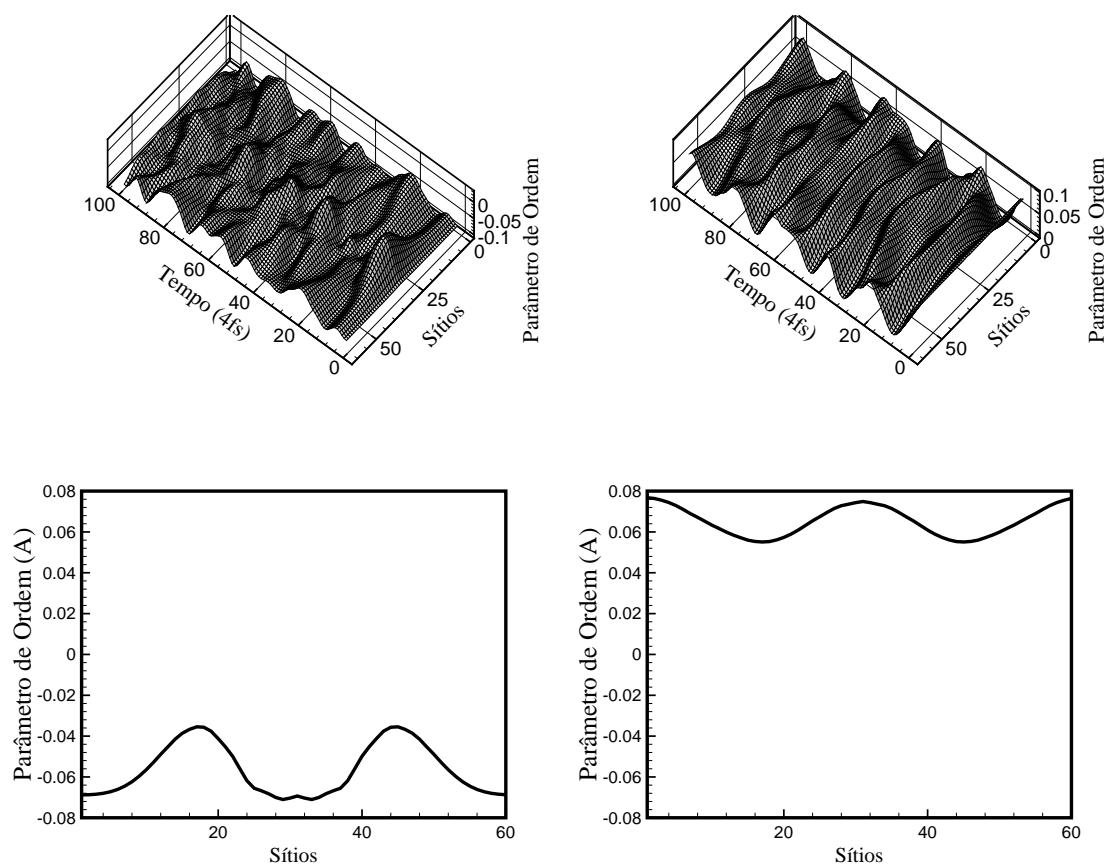


Figura 4.19: Evolução temporal do parâmetro de ordem das cadeias 1 e 2 respectivamente, com interação total, com interação e excitação eletrônica. Perfil do parâmetro de ordem para  $t=170\text{fs}$

## Capítulo 5

# Conclusões e Perspectivas

A dinâmica da foto-excitação para descrever os mecanismos de formação de pares de pólarons em cadeias paralelas de poliacetileno conjugado foram investigadas. Uma vez que excitações não-lineares tais como pólarons e sólitons são de vital importância no processo de condução, as simulações visaram descrever o comportamento dessas estruturas dentro da cadeia de poliacetileno.

Para o estudo da dinâmica de pólarons e sólitons foi adotado uma extensão do modelo Su-Schrieffer-Heeger. Nesse, foram incluídos o campo elétrico externo e os termos de interações entre cadeias e referentes à impurezas. Para a implementação da metodologia primeiramente preparamos um estado inicial estacionário. Em seguida evoluiu-se o sistema a partir da solução de um conjunto de equações acopladas formadas pela equação de Schrödinger dependente do tempo e pelas equações de Euler-Lagrange para a rede. É importante ressaltar que a auto-consistência com os graus de liberdade dos elétrons e da rede foi observada.

A foto-geração foi simulada através de mudanças no número de ocupação. Ou seja, na contagem dos estados o último nível energético é desprezado e então leva-se em consideração o auto-estado de um nível energético não ocupado, o que simula a excitação de um elétron. É importante ressaltar que apenas os elétrons up

---

foram excitados, simulando em todos os casos um estado do tipo singleto.

O modelamento implementado é consistente com resultados experimentais da literatura. Um caso teste foi executado afim de assegurar a implementação adotada, para tanto a solução do tipo sólito é perturbada por um campo elétrico externo. Nenhum tipo de interação entre as cadeias foi imposta. Observou-se que os perfis característicos de parâmetro de ordem, densidades de carga e de spin foram obtidos. As cadeias se mostraram indistinguíveis o que é esperado uma vez que não houve interações impostas ao sistema. É importante ressaltar que neste caso o tempo simulado foi muito maior que aquele adotado nas outras simulações. Isso se fez necessário para assegurar que o passo de tempo utilizado estava adequado, uma vez que não foi observado nenhuma anomalia eventualmente causadas por erros numéricos.

Um caso onde um elétron é instantaneamente excitado foi executado, isto é, em apenas um passo de tempo ( $0.04fs$ ) o nível energético de um elétrons da rede foi elevado. Essa excitação abrupta causou uma vibração regular e periódica da rede que se estendeu por aproximadamente  $100fs$ . Após este intervalo os sítios se oscilaram de maneira irregular, não gerando quaisquer estruturas capazes de transportar carga. Assim, uma excitação adiabática, que durasse cerca de dez vezes mais foi implementada. Tal fato proporcionou mais estabilidade ao sistema retirando as eventuais influências dessas vibrações no processo de formação de quasi-partículas.

Afim de esclarecer os efeitos da interação entre cadeias na dinâmica de foto-geração de pólarons em cadeias de poliacetileno foram executados casos onde o número de sítios interagentes foi sistematicamente modificado. Configurações onde os níveis excitados diferem, assim como a presença de impurezas foram consideradas com o objetivo de avaliar as interferências destes no sistema.

O primeiro caso apresentado foi aquele onde uma pequena parcela das cadeias interagem. Aqui, excitações para o segundo nível foram utilizadas. Observou-

---

se que um leve acúmulo de carga ocorreu entre os sítios interagentes. O parâmetro de ordem mostrou-se uniformemente variado durante o início da simulação desordenando-se logo em seguida. Esta interação por si só, não mostrou-se suficiente para quebrar a simetria da rede a ponto de promover a formação de uma estrutura de quase partículas.

Em seguida dois casos onde uma grande extensão das cadeias interagem é apresentado. Em ambos casos, uma excitação de um elétron para o segundo estado excitado é simulada, no entanto a presença de uma impureza no centro das cadeias é computada no segundo caso. Observou-se uma grande semelhança entre as situações de pequena e extensa interação sem impureza. As perturbações impostas foram capazes de acumular carga e distorcer a rede, mas não foi observado nenhuma formação de quase partículas. É importante ressaltar que uma maior estabilidade do conjunto mais interagente foi observada. Tal fato pode ser atribuído a maior simetria entre as cadeias causada pela interação mais abrangente.

No caso onde a impureza é simulada, nota-se a formação de um pólaron. Os corte de densidade de carga e spin evidenciam os perfis característicos dessa estrutura. Pela evolução temporal do gap de energia é possível estimar que o aparecimento da quase partícula ocorre em poucos femtossegundos de simulação, o que está de acordo com resultados experimentais. É importante ressaltar que o pólaron não é estável, isto é, sua estrutura característica some e aparece durante o decorrer do tempo. É possível identificar qualitativamente a periodicidade no aparecimento do pólaron.

A última situação apresentada é referente a configuração de interação total entre as cadeias. Analogamente a situação anterior ocorre a excitação um elétron para o segundo estado excitado. São apresentados dois casos, onde em um deles uma impureza é simulada no centro da cadeia. Na situação onde não há a interferência da impureza, nota-se uma grande instabilidade no gap de energia. A formação de

---

um sóliton é observada após centenas de fentossegundos, no entanto, tal estrutura mostrou-se muito instável, desaparecendo logo em seguida. Podemos atribuir essa situação a alta simetria das cadeias. Uma vez que condições de contorno periódicas são impostas e não existem impurezas, o sóliton não tem um lugar preferencial para se formar, o que explica a instabilidade do gap de energia. A formação da estrutura no final da simulação pode ser atribuída a erros numéricos que podem ter fornecido a anti-simetria necessária para a sua formação.

No caso onde a impureza é simulada, observa-se a formação de dois pólarons. Os perfis de densidade de carga e spin caracterizam bem a estrutura. Pela evolução do gap de energia é possível observar que os pólarons são rapidamente formados, mas apresentam uma grande instabilidade. Analogamente ao caso onde uma longa interação é simulada, é possível identificar uma periodicidade no aparecimento das estruturas.

De maneira geral pares de pólarons são formados pela excitação de um elétron quando existe alguma quebra de simetria, associada principalmente a presença de impurezas em nossos cálculos. Esse resultado está em pleno acordo com observações experimentais onde a presença de impurezas é fundamental para a geração de pólarons.

Como perspectivas, um estudo acerca da influência do tamanho da rede no processo de formação de pólarons será realizada, uma vez que condições de contorno periódicas foram impostas no presente trabalho. Observou-se que algumas excitações não geraram resultados satisfatórios, neste sentido simulações utilizando excitação do tipo tripleto poderiam esclarecer tais motivos. É sabido que a temperatura tem influências na dinâmica de pólarons e bipólarons em cadeias de poliacetileno. Uma investigação para determinar as influências da temperatura será implementada para a melhor descrição do sistema.

Os casos onde o elétron é excitado para o primeiro estado excitado não

apresentaram resultados interessantes. Nesses observou-se que a excitação provocava uma vibração de um modo normal da rede. Tais casos podem ser utilizados em uma investigação futura acerca da influência dessas vibrações no espectro de infravermelho.



## Referências Bibliográficas

- [1] J. Janata, M. Josowicz, *Nat Mater*, **2**, 19 (2003).
- [2] G. Li, C. Martinez, S. Semancik, *J Am Chem Soc*, **127**, 4903, (2005).
- [3] M. Gerard, A. Chaubey, B. D. Malhotra, *Biosens Bioelectron*, 17, 345, (2002).
- [4] K. Gurunathan, A. V. Murugan, R. Marimuthu, U. P. Mulik, D. P. Amalnerkar, *Mater Chem Phys*, **61**, 173, (1999).
- [5] M. Angelopoulos, *IBM J Res Dev*, **45**, 57 (2001).
- [6] G. M. Silva, P. H. Acioli, Y. J. e Ono, *Phys. Soc. Jpn* **67**, 3881 (1998).
- [7] G. M. Silva, P. H. Acioli, *J. Mol. Structure* **464**, 67, (1999).
- [8] C. Kittel, *Introduction to Solid State Physics*, 3rd ed Wiley, New York, (1966).
- [9] C. B. Duke, W. R. Salaneck, T. J. Fabish, J. J. Ritsko, H. R. Thomas, A. Paton, *Phys. Rev. B* **18**, 5717 (1978).
- [10] R. E. Peierls, *Quantum Theory of Solids*, Clarendon, Oxford, (1955).
- [11] D. Moses *et al.*, *Phys. Rev. B* **54** 4748 (1996).
- [12] R. Kersting *et al.*, *Phys. Rev. Lett.* 73, 1440 (1994).
- [13] J. M. Leng *et al.*, *Phys. Rev. Lett.* 72, 156 (1994).

- 
- [14] S. Barth *et al.*, Phys. Rev. Lett. 79, 4445 (1997).
- [15] T. K. Daubler *et al.*, Adv. Mater. 11, 1274 (1999).
- [16] W. Graupner *et al.*, Phys. Rev. Lett. 81, 3259 (1998).
- [17] P. B. Miranda *et al.*, Phys. Rev. B 64, 81201 (2001).
- [18] D. Moses, A. Dogariu, and A. J. Heeger, Chem. Phys. Lett. 316, 356 (2000); Phys. Rev. B 61, 9373 (2000); Synth. Met. 116, 19 (2001).
- [19] P. B. Miranda *et al.*, Synth. Met. 119, 619 (2001).
- [20] A. Ruseckas *et al.*, Chem. Phys. Lett. 322, 136 (2000).
- [21] Z. An, C. Q. Wu, X. Sun Phys. Rev. Lett. 93, 216407 (2004).
- [22] H. Shirakawa, S. Ikeda, S. Polymer J. **2**, 231 (1971).
- [23] C. K. Chiang, C. R. Fincher, Jr., A.J. Heeger, H. Shirakawa, E.J. Louis, S.C. Gau, A.J. MacDiarmid, Phys. Rev. Lett. **39**, 1098-1101 (1977).
- [24] W. P. Su, J. R. Schrieffer, A. J. Heeger, Phys. Rev. B **22**, 2099 (1980).
- [25] W. P. Su, J. R. Schrieffer, A. J. Heeger Proc. Natl. Acad. Sci. U.S.A. **77**, 5626; Phys. Rev. B **46**, 738(1981).
- [26] C. R. Fincher, Jr., C.E. Chen, A.J. Heeger A.J. MacDiarmid, J. B. Hastings, Phys. Rev. Lett. **48** 100-104 (1982).
- [27] C. L. Wang, Z.B. Su, F. Martino, Phys. Rev. B **33** 1512 1515 (1986).
- [28] D. Baeriswyl, K. Maki, Phys. Rev. B **33** 8135 (1988).
- [29] G. M. e Silva, A. Terai, Phys Rev B **47** 12568 (1993).

- 
- [30] R. Kersting, U. Lemmer, M. Deussen, H. J. Bakker, R. F. Mahrt, H. Kurz, V. I. Arkhipov, H. Bässler, Phys. Rev. Lett. **73**, 1440 (1994).
- [31] A. Takahashi, Phys. Rev. B **51** 16479 (1995).
- [32] Y. Hirano, Y. Ono, J. Phys. S. Jpn **67** 3835 (1998).
- [33] H. W. Streitwolf, Phys. Rev. B **58** 14356 (1998).
- [34] K. Gurunathan , A.V. Murugan ,R. Marimuthu , U.P. Mulik , D.P. Amalnerkar, M. Chem Phys **61** 173-191 (1999).
- [35] Fu R., Guo G., Sun X. Phys. Rev. B **62** 15735 (2000).
- [36] A. Ruseckas et al., Chem. Phys. Lett. **322**, 136 (2000).
- [37] A. Johansson et al., Phys. Rev. Lett. **86**, 3602 (2001).
- [38] D. Moses, C. Soci X. Chi, P. Arthur Phys. Rev. Lett. **97**, 067401 (2006).
- [39] M. P. Lima, G. M. e Silva Phys. Rev. B **74** 224304 (2006).

# Livros Grátis

( <http://www.livrosgratis.com.br> )

Milhares de Livros para Download:

[Baixar livros de Administração](#)

[Baixar livros de Agronomia](#)

[Baixar livros de Arquitetura](#)

[Baixar livros de Artes](#)

[Baixar livros de Astronomia](#)

[Baixar livros de Biologia Geral](#)

[Baixar livros de Ciência da Computação](#)

[Baixar livros de Ciência da Informação](#)

[Baixar livros de Ciência Política](#)

[Baixar livros de Ciências da Saúde](#)

[Baixar livros de Comunicação](#)

[Baixar livros do Conselho Nacional de Educação - CNE](#)

[Baixar livros de Defesa civil](#)

[Baixar livros de Direito](#)

[Baixar livros de Direitos humanos](#)

[Baixar livros de Economia](#)

[Baixar livros de Economia Doméstica](#)

[Baixar livros de Educação](#)

[Baixar livros de Educação - Trânsito](#)

[Baixar livros de Educação Física](#)

[Baixar livros de Engenharia Aeroespacial](#)

[Baixar livros de Farmácia](#)

[Baixar livros de Filosofia](#)

[Baixar livros de Física](#)

[Baixar livros de Geociências](#)

[Baixar livros de Geografia](#)

[Baixar livros de História](#)

[Baixar livros de Línguas](#)

[Baixar livros de Literatura](#)  
[Baixar livros de Literatura de Cordel](#)  
[Baixar livros de Literatura Infantil](#)  
[Baixar livros de Matemática](#)  
[Baixar livros de Medicina](#)  
[Baixar livros de Medicina Veterinária](#)  
[Baixar livros de Meio Ambiente](#)  
[Baixar livros de Meteorologia](#)  
[Baixar Monografias e TCC](#)  
[Baixar livros Multidisciplinar](#)  
[Baixar livros de Música](#)  
[Baixar livros de Psicologia](#)  
[Baixar livros de Química](#)  
[Baixar livros de Saúde Coletiva](#)  
[Baixar livros de Serviço Social](#)  
[Baixar livros de Sociologia](#)  
[Baixar livros de Teologia](#)  
[Baixar livros de Trabalho](#)  
[Baixar livros de Turismo](#)