



Universidade Federal de Campina Grande
Centro de Engenharia Elétrica e Informática
Programa de Pós-graduação em Engenharia Elétrica

**Sistema para Posicionamento de Sensores Aplicados à Inspeção
Automatizada de Cordões de Solda em Tanques de
Armazenamento de Combustíveis Derivados do Petróleo**

Dissertação de Mestrado apresentada à Coordenação do Programa de Pós Graduação em Engenharia Elétrica da Universidade Federal de Campina Grande, em cumprimento às exigências para obtenção do grau de Mestre em Ciências no Domínio da Engenharia Elétrica

Mestrando:

Elyson Ádan Nunes Carvalho

Orientadores:

Prof. Dr. Benedito Antonio Luciano (UFCG)

Prof. Dr. Eduardo Oliveira Freire (UFS)

Campina Grande, Novembro de 2007

Livros Grátis

<http://www.livrosgratis.com.br>

Milhares de livros grátis para download.

Sumário

Agradecimentos	1
Dedicatória	2
Resumo	3
Abstract	4
1. Introdução	5
2. Fundamentação Teórica	11
3. Revisão Bibliográfica	16
3.1. Trabalhos Correlatos	17
3.2. Interpolação <i>Sinc</i>	18
3.3. Filtro de Informação	19
3.4. Filtro α - β	20
4. Materiais e Métodos	23
4.1 Materiais	23
4.2 Métodos	24
5. Resultados e Discussão	26
5.1. Construção e Caracterização do Sensor Óptico-Reflexivo	26
5.2. Sistema de Aquisição de Dados	29
5.3. Interpolação	32
5.4. Desenvolvimento e Teste dos Estimadores	35
5.5. Sistema de Controle	40
5.5.1. Controle Linear	40
5.5.2. Controle Angular	45

5.6. Estrutura Mecânica da Plataforma	48
6. Conclusões	58
7. Trabalhos Futuros	60
7.1. Processamento de Imagens	60
7.2. Sensor Indutivo	64
8. Referências	67
Apêndice A	70
Apêndice B	77
Apêndice C	84
Anexo A	91

Índice de Figuras

Figura 1	Tanque de Armazenamento de combustível derivado do petróleo pertencente à PETROBRAS/REDUC.	5
Figura 2	Posicionamento dos sensores ópticos e ultra-sônicos durante a inspeção. a) Vista superior b) Vista lateral esquerda.	7
Figura 3	Cordão de solda com acúmulo de sujeira e oxidação pertencente a um tanque de armazenamento da PETROBRAS/REDUC.	7
Figura 4	Possível arranjo para inspeção de cordões de solda usando uma estrutura com reboque. a) Vista tridimensional b) Vista Superior.	9
Figura 5	Possível arranjo para inspeção de cordões de solda sem reboque. a) Vista tridimensional b) Vista superior.	10
Figura 6	Perfil do material que compõe o tanque de armazenamento com solda.	11
Figura 7	Posicionamento dos sensores para medição de distância. (a) Com vários sensores. (b) Com dois sensores.	11
Figura 8	Possível erro na identificação do cordão de solda através da estrutura com dois sensores.	11
Figura 9	TNCD5000: sensor de distância óptico reflexivo.	12
Figura 10	Sensor óptico-reflexivo construído a partir do TCND5000.	26
Figura 11	Estrutura usada para a caracterização do sensor óptico-reflexivo.	27
Figura 12	Gráfico Tensão vs. Distância para o sensor TCND5000 com anteparo branco.	27
Figura 13	Resposta do sensor TCND5000 para diferentes cores.	28
Figura 14	Arranjo de sensores para identificação do cordão de solda.	29
Figura 15	Sistema de aquisição de dados de perfil de solda.	29
Figura 16	Vista interior do sistema de aquisição de dados.	31
Figura 17	Vista inferior do sistema de aquisição de dados.	32
Figura 18	Performance da interpolação sinc (curva contínua) a partir da medição (x). a) um perfil de solda ideal com centro na referência b)	

	um perfil de solda real com um cordão de solda c) um perfil de solda real com dois cordões e limiar de comparação.	33
Figura 19	Superfície usada para os testes laboratoriais.	33
Figura 20	Curvatura da superfície usada nos testes.	34
Figura 21	Dificuldades normalmente encontradas no ambiente de operação do robô.	34
Figura 22	Diagrama de blocos do processo de estimação.	36
Figura 23	Gráficos obtidos em testes laboratoriais a) observação do filtro b) posição estimada pelo filtro de informação c) posição estimada pelo filtro α - β d) velocidade estimada pelo filtro α - β .	39
Figura 24	Gráficos obtidos em teste de campo a) observação do filtro b) posição estimada pelo filtro de informação c) posição estimada pelo filtro α - β d) velocidade estimada pelo filtro α - β .	40
Figura 25	Estrutura simplificada responsável pelo deslocamento linear da plataforma de sensores.	41
Figura 26	Diagrama de blocos do sistema de controle de correção linear.	41
Figura 27	Diagrama de blocos do controlador PID.	42
Figura 28	Diagrama de blocos do sistema de controle linear.	42
Figura 29	Modelo simplificado de deslocamento linear.	44
Figura 30	Diagrama de blocos da planta do sistema.	44
Figura 31	Diagrama de blocos do sistema de controle linear.	44
Figura 32	Estrutura simplificada responsável pelo deslocamento angular da plataforma de sensoriamento.	45
Figura 33	Diagrama de blocos do sistema de controle de correção angular.	45
Figura 34	Diagrama de blocos do sistema de controle angular.	46
Figura 35	Diagrama de blocos para sistema de correção angular.	46
Figura 36	Modelo simplificado para deslocamento angular.	47
Figura 37	Diagrama de blocos da planta do sistema de controle.	48
Figura 38	Diagrama de blocos para sistema de correção angular.	48
Figura 39	Projeto da plataforma, vista geral tridimensional.	49
Figura 40	Projeto da plataforma, vista frontal.	49
Figura 41	Projeto da plataforma, vista superior.	50

Figura 42	Vista superior do sistema mecânico projetado para garantir a tração na correia.	51
Figura 43	Vista tridimensional do sistema mecânico projetado para garantir a tração na correia.	51
Figura 44	Estrutura mecânica com o sistema de rotação. Vista frontal.	52
Figura 45	Vista superior do protótipo da estrutura mecânica em fase de montagem.	53
Figura 46	Vista inferior do protótipo da estrutura mecânica em fase de montagem.	54
Figura 47	Detalhe da estrutura usada de guia para a translação da plataforma.	55
Figura 48	Detalhe da estrutura de translação.	56
Figura 49	Peças confeccionadas para a fabricação do protótipo.	57
Figura 50	Processamento de imagem de um tanque limpo. a) antes do processamento. b) imagem processada.	60
Figura 51	Processamento de imagem de um tanque com formação de linhas devido a sujeira. a) antes do processamento. b) imagem processada.	61
Figura 52	Processamento de imagem para um tanque sujo. a) segmentação do cordão de solda b) imagem binária c) imagem da detecção do contorno.	61
Figura 53	Processamento de imagem para um tanque limpo. a) segmentação do cordão de solda b) imagem binária c) imagem da detecção do contorno.	62
Figura 54	Espaço de parâmetros para o tanque sujo.	63
Figura 55	Espaço de parâmetros para o tanque limpo.	63
Figura 56	Reta obtida para representação do cordão de solda do tanque sujo.	63
Figura 57	Reta obtida para representação do cordão de solda do tanque limpo.	64
Figura 58	Circuito implementado para a caracterização do sensor indutivo.	65
Figura 59	Gráfico Tensão x Distância obtido a partir do circuito proposto.	66

Lista de Quadros

Quadro 1	Lista de materiais e custo do sistema.	23
Quadro 2	Erros de Medição.	39
Quadro 3	Comparação com diferentes quantidades de pixels durante a transformada de Hough.	62

Agradecimentos

Agradeço primeiramente aos meus pais, Luiz e Sandra, pelo apoio e carinho imensuráveis que eu recebi durante o mestrado e toda minha vida. Amo vocês.

Aos meus irmãos, Eric, Elker e Louise, pelo companheirismo e apoio até mesmo na minha ausência em virtude desse trabalho.

A Morgane, minha namorada, pela paciência, apoio e carinho durante todo o desenvolvimento deste trabalho.

A Lucas Molina, pelo trabalho e dedicação, contribuindo fortemente para o desenvolvimento deste trabalho.

A Eduardo Freire, por sua amizade e pelas orientações científicas e acadêmicas desde o início de minha graduação.

A Benedito Luciano, também pela amizade e orientações científicas e acadêmicas durante todo o meu mestrado.

A Raimundo Freire pelas orientações, apoio e amizade.

A toda minha família, amigos, colegas de laboratório, professores e a todos aqueles que de alguma forma contribuíram para o meu crescimento pessoal e profissional.

À Fundação Parque Tecnológico da Paraíba, ao CENPES/PETROBRAS e CNPq pelo apoio financeiro fundamental para o desenvolvimento do projeto.

Por fim, a todos aqueles que possam vir a usar alguma contribuição apresentada nesta dissertação e que possam vir a contribuir com este trabalho e com o desenvolvimento científico.

Dedicatória

Dedico esta dissertação de mestrado a meus avôs: Epifânio Gonzaga de Carvalho (in memorian), Josefina Oliveira Carvalho, João Tojal Nunes (in memorian) e Nenizia Nascimento Nunes, por terem, juntos, construído uma família na qual me orgulho muito de fazer parte e por serem, cada um, exemplos de caráter e sabedoria.

Essa dissertação é dedicada também a Felipe Cabadas (in memorian), o Chiru, que cumpriu muito rápido sua missão na terra e nos deixou com uma saudade tão grande quanto a alegria que nos proporcionou em vida.

Resumo

Nesta dissertação de mestrado é proposto, implementado e testado um sistema para posicionamento de sensores aplicados à inspeção automatizada de cordões de solda em tanques de armazenamento de combustíveis derivados do petróleo. Para tanto, o mesmo deve possuir como características uma alta velocidade de operação, precisão e exatidão, a baixo custo. Além disso, os processos de fabricação e manutenção do referido sistema devem ser simples.

A identificação do cordão de solda é feita a partir de informações oriundas de um arranjo linear de 15 sensores de distância óptico-reflexivos. O tipo de sensor escolhido foi caracterizado e foi desenvolvido um circuito para aquisição de dados usando um microcontrolador e comunicação serial. Para o processamento do sinal proveniente do sistema de aquisição de dados foi usada a Interpolação *Sinc* e os Filtros de Informação e α - β , objetivando uma maior confiabilidade, exatidão e precisão do sistema.

Para a correção linear e angular da posição da plataforma de sensoriamento e controle foi usado um sistema de controle proporcional. Foi desenvolvida ainda uma plataforma mecânica de fácil de manutenção e fabricação, que apresenta características como grande exatidão e velocidade de operação, além de durabilidade.

São apresentados testes de simulação, laboratoriais e de campo para o sistema proposto. Além disso, desenvolvimentos preliminares de um sensor de distância indutivo e do uso de processamento de imagens para a identificação de cordões de solda são propostos como trabalhos futuros.

Palavras-chave: identificação de cordões de solda; sensor de distância; estimação de parâmetros; filtro de informação; filtro α - β ; interpolação sinc.

Abstract

In this work a system to perform sensory positioning for automatic inspection of the fillet welds found on fuel tanks is implemented and tested. To be able to do this, the system need to have features as a high speed of operation, accuracy and precision, with low cost. Moreover, the processes of manufacture and maintenance of the system should be simple.

The fillet weld identification is done with the information from a linear array of 15 optical-reflexive distance sensors. The sensor type chosen was characterized and it was developed a circuit for data acquisition using a microcontroller and serial communication. To process the data acquisition system signal output, the Sinc Interpolation and the Information and α - β filters were used, aiming to a greater reliability, accuracy and precision of the system.

A proportional control system was used to correct the linear and angular positions of the sensory platform. A mechanical platform was also developed, joining characteristics like simple maintenance and manufacture, as well as high accuracy, speed of operation and durability.

Simulation and experimental tests are presented for the proposed system. Also, preliminary development of an inductive distance sensor and the use of image processing to perform fillet weld identification are proposed as future work.

Keywords: fillet weld identification; distance sensor; parameter estimation; information filter; α - β filter; sinc interpolation.

1. Introdução

A crescente busca por segurança no setor industrial e a necessidade de controle de qualidade têm impulsionado grandes investimentos em inspeção.

Nesse contexto, sistemas de inspeção automatizados tornaram-se uma realidade nesse setor, pois além de tornarem possível uma inspeção mais confiável, minimizando o erro humano, realizam tal processo com maior velocidade e baixo custo (Carvalho, 2007; Deutsch, 2006; Tsuge, 1988).

Essa necessidade é ainda mais acentuada em se tratando de inspeção em tanques de armazenamento de produtos nocivos à saúde e ao meio ambiente, como no caso dos tanques de armazenamento de combustível derivado do petróleo. Na Fig. 1 é mostrado um tanque de armazenamento de combustível derivado do petróleo pertencente à PETROBRAS e localizado na Refinaria Duque de Caxias – REDUC, no Rio de Janeiro.



Figura 1. Tanque de Armazenamento de combustível derivado do petróleo pertencente à PETROBRAS/REDUC.

A inspeção dos cordões de solda presentes na estrutura dos tanques de armazenamento de combustíveis derivados do petróleo deve ser feita por dentro e por fora da estrutura. Quando a inspeção é feita em seu interior, o risco ao qual profissional que realiza a inspeção está exposto é ainda maior, uma vez que pode haver resquícios do material que estava sendo armazenado, tornando o ambiente tóxico ou com risco de explosão, e a quantidade de oxigênio disponível pode ser muito pequena.

Em algumas plantas industriais, sobretudo no setor de petróleo e gás, os tanques de armazenamento podem ter dimensões muito grandes, o que pode obrigar o profissional responsável pela inspeção a trabalhar em altitudes elevadas, resultando em aumento de custos para a empresa. Tal situação pode ser observada na Fig. 1, onde é possível realizar uma comparação visual entre altura do caminhão, situado no canto inferior esquerdo da imagem, com a altura da esfera de armazenamento, situada ao lado do veículo.

A inspeção de cordões de solda pode ser realizada por meio da emissão de ondas de ultra-som de frequência elevada. As ondas ultra-sônicas são emitidas em diferentes ângulos através da estrutura do reservatório, e se propagam por todo ele. Quando existem trincas ou bolhas de ar dentro da solda, a onda é refletida, possibilitando assim a detecção de falhas.

Esse tipo de identificação de falhas já é usado, porém, sua confiabilidade é comprometida quando não se pode garantir o posicionamento correto do sensor com relação ao centro do cordão de solda (Platte, 2002; Deutsch, 2000). Portanto, para realizar uma inspeção confiável é necessário identificar o cordão de solda com exatidão, obtendo assim os dados necessários para o posicionamento adequado do sensor. Nesta Dissertação de Mestrado é proposto o uso de sensores de distância óptico-reflexivos para a identificação do cordão de solda. Na Fig. 2 é mostrado o posicionamento dos sensores usados na identificação e inspeção do cordão de solda durante o processo de inspeção automatizada.

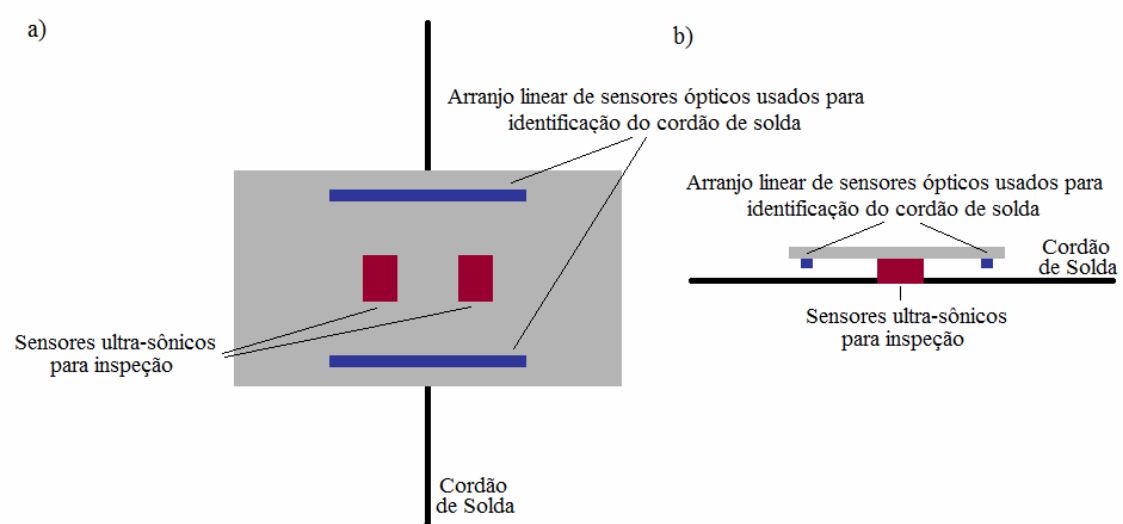


Figura 2. Posicionamento dos sensores ópticos e ultra-sônicos durante a inspeção.
a) Vista superior b) Vista lateral esquerda.

Assim como mostrado na Fig. 3, dentre os fatores que podem comprometer uma correta identificação do cordão de solda estão o acúmulo de sujeira e a oxidação na superfície metálica.



Figura 3. Cordão de solda com acúmulo de sujeira e oxidação pertencente a um tanque de armazenamento da PETROBRAS/REDUC.

Para tentar minimizar esse problema pode-se dotar o sistema com a capacidade de limpar a área onde será realizada a inspeção, como proposto por (Greig, 1991). Esse tipo de solução é empregada, principalmente, em sistemas de inspeção de cordões de solda submersos no oceano, onde a água em contato com a superfície a ser inspecionada serve de matéria prima para essa limpeza. Porém, tal abordagem apresenta um custo muito alto devido aos tanques a serem inspecionados não se encontrarem submersos em água, fazendo com que a água empregada na limpeza tenha que ser disponibilizada pelo próprio sistema, aumentando os custos do produto e a dificuldade de projeto do sistema.

Alternativamente, é possível inserir no sistema uma estrutura que seja capaz de reduzir a sujeira sem o uso de água, como, por exemplo, com uso de uma escova a bordo do robô e em contato com o tanque de armazenamento. Porém isso poderia acrescentar variáveis indesejáveis ao sistema, tais como atrito e massa, além de apresentar um desempenho aquém do desejado.

Dependendo dos sensores que sejam empregados, é possível que os efeitos prejudiciais do acúmulo de sujeira e oxidação possam ser minimizados sem a necessidade de uma limpeza prévia da superfície a ser inspecionada.

Portanto, a escolha dos sensores que serão utilizados, bem como o conhecimento de suas propriedades em ambiente similar aos quais onde serão aplicados para a identificação de cordões de solda são de grande importância para garantir uma inspeção confiável.

Neste trabalho é proposto o desenvolvimento de um sistema a ser acoplado a um robô móvel, capaz de identificar um cordão de solda e posicionar adequadamente os sensores ultra-sônicos utilizados para inspecioná-lo, permitindo assim que o processo de inspeção seja completamente automatizado e realizado de forma segura, exata e rápida, a baixos custos.

Nas Fig. 4 e 5 estão ilustrados dois possíveis arranjos para o acoplamento do sistema desenvolvido em um robô móvel. Na Fig. 4 é usado uma estrutura com vagão, que torna o controle do sistema mais complicado e menos preciso, porém tal estrutura é indicada nos casos onde já se tem um robô móvel construído, não necessitando a fabricação de um robô específico para o uso do sistema desenvolvido. Na Fig. 5 é apresentada uma estrutura sem uso de um reboque, o que torna o sistema mais simples e preciso.

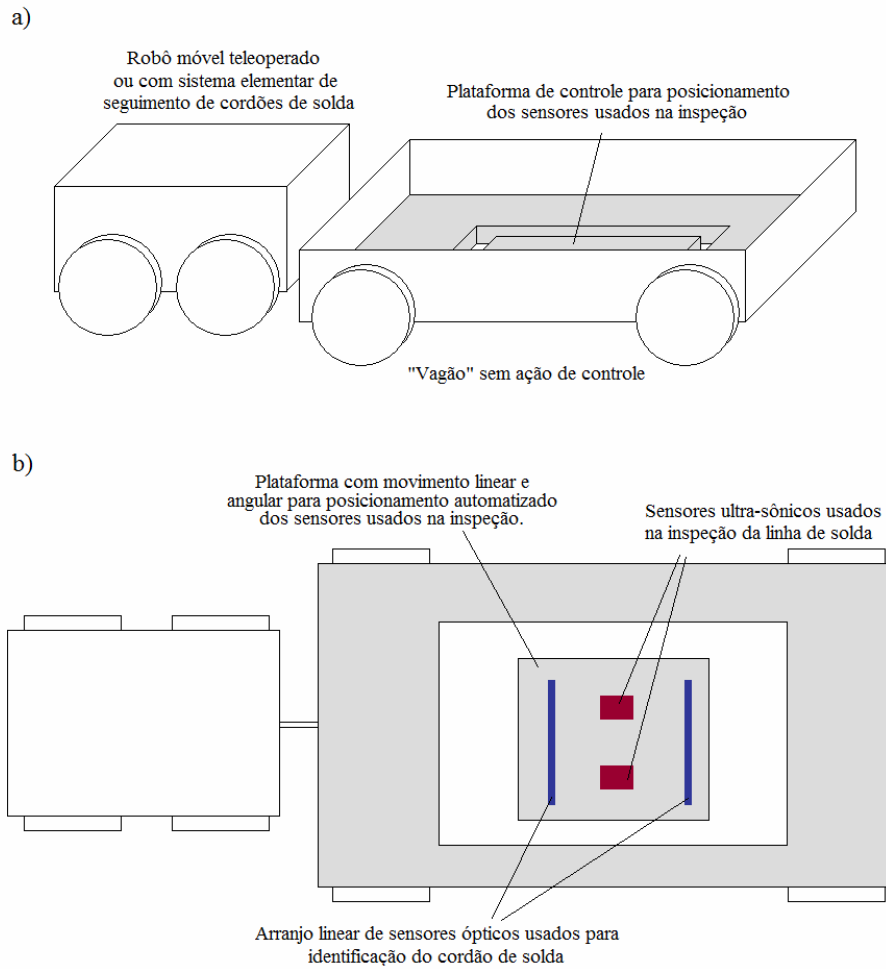


Figura 4. Possível arranjo para inspeção de cordões de solda usando uma estrutura com reboque. a) Vista tridimensional b) Vista Superior.

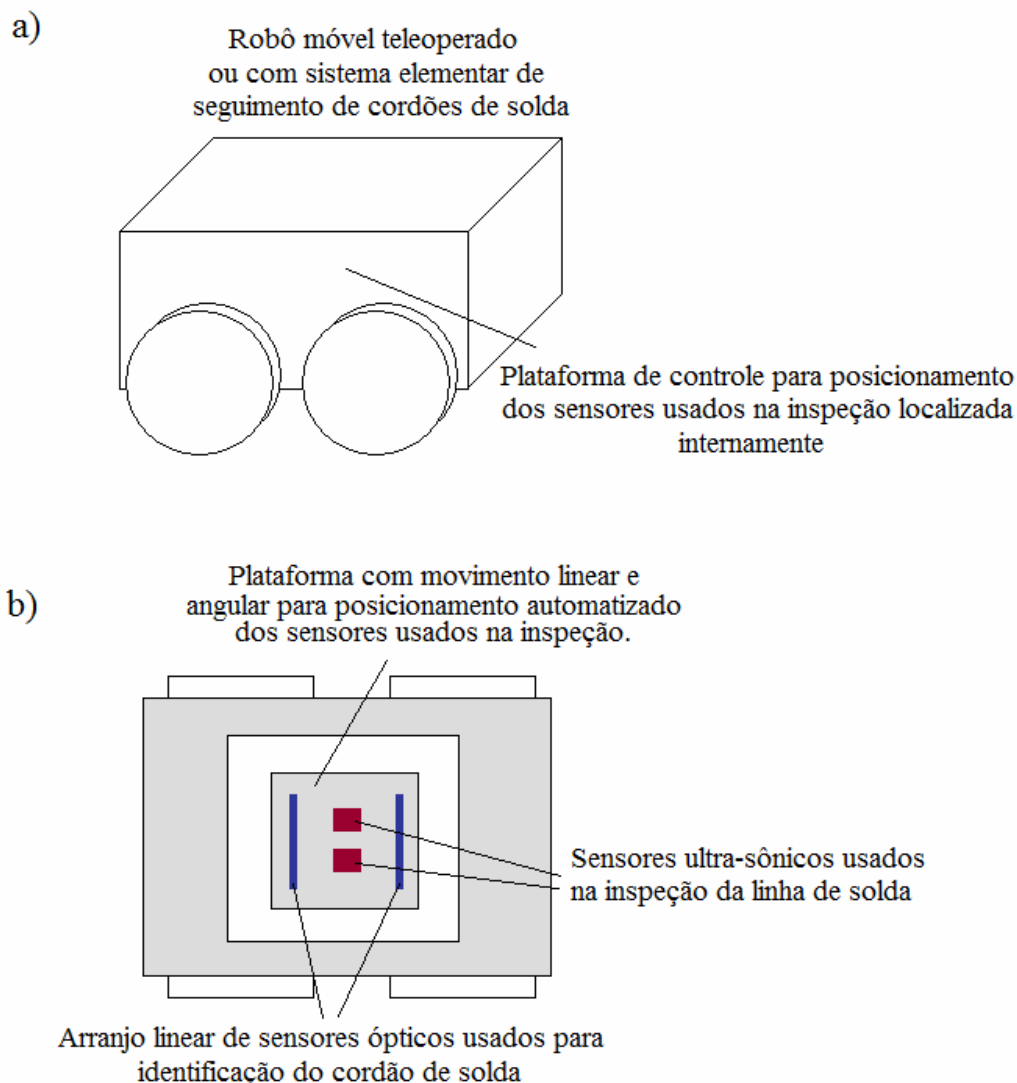


Figura 5. Possível arranjo para inspeção de cordões de solda sem reboque. a) Vista tridimensional b) Vista superior.

Como forma de aumentar a confiabilidade do sistema, pode-se utilizar um algoritmo para estimar a posição do cordão de solda com base nos dados obtidos pelos sensores. Nesse caso, se propõe o uso de um estimador baseado no Filtro de Informação (Mutambara, 1998), bem como de um estimador baseado no Filtro α - β (Kalata, 1997; Rawicz, 1998).

Esta dissertação de mestrado está organizada da seguinte maneira: no Capítulo 2 trata-se da fundamentação teórica desta dissertação; o Capítulo 3 é dedicado à revisão bibliográfica; no Capítulo 4 são apresentados os materiais e métodos; enquanto que no Capítulo 5 são apresentados os resultados e discussão; no Capítulo 6 são apresentadas as conclusões e no Capítulo 7 os trabalhos futuros; e por fim, no Capítulo 8 são apresentadas as referências bibliográficas.

2. Fundamentação Teórica

Como mostrado na Fig. 6, os cordões de solda presentes em tanques de armazenamento de combustível apresentam, por segurança, uma espessura maior que a das chapas que estão unindo. Essa camada de solda superior ao nível da superfície metálica é chamada de reforço, e possui cerca de cinco milímetros de altura. Dessa forma, com o uso de sensores de distância é possível identificar e localizar, com boa exatidão, os cordões de solda.



Figura 6. Perfil do material que compõe o tanque de armazenamento com solda.

Duas formas possíveis para o posicionamento dos sensores para a medição de distância foram propostas por Carvalho (2007b) e são mostradas na Fig. 7.

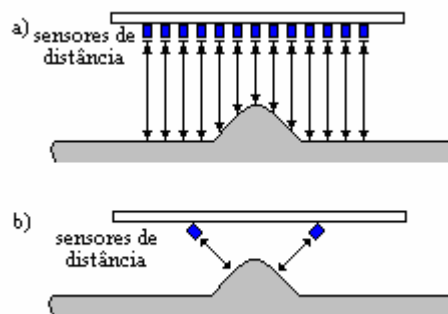


Figura 7. Posicionamento dos sensores para medição de distância. (a) Com vários sensores. (b) Com dois sensores.

Como o cordão de solda nem sempre apresenta o perfil mostrado nas Fig. 6 e 7, chegando em vários casos a apresentar vários cordões de solda unidos, compondo um único cordão de solda, a disposição dos sensores da Fig. 7b torna-se inadequada (Carvalho, 2007a; Carvalho, 2007b). Tal situação está ilustrada na Fig. 8.

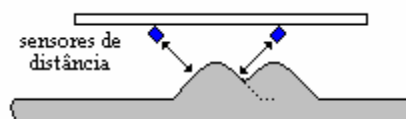


Figura 8. Possível erro na identificação do cordão de solda através da estrutura com dois sensores.

Dessa forma, optou-se pelo uso de sensores de distância para a identificação de cordões de solda dispostos segundo mostrado na Fig. 7a.

Para tanto é proposto o uso de um sensor de distância óptico-reflexivo, o TCND5000, fabricado pela empresa Vishay, mostrado na Fig. 9. Ele é um sensor óptico-reflexivo por luz infravermelha, com as seguintes características:

- SMD;
- Possui pequenas dimensões;
- Opera em distâncias de 2 a 40 milímetros;
- Possui a propriedade de filtro passa-faixas no espectro de luz;
- Possui alta sensibilidade;

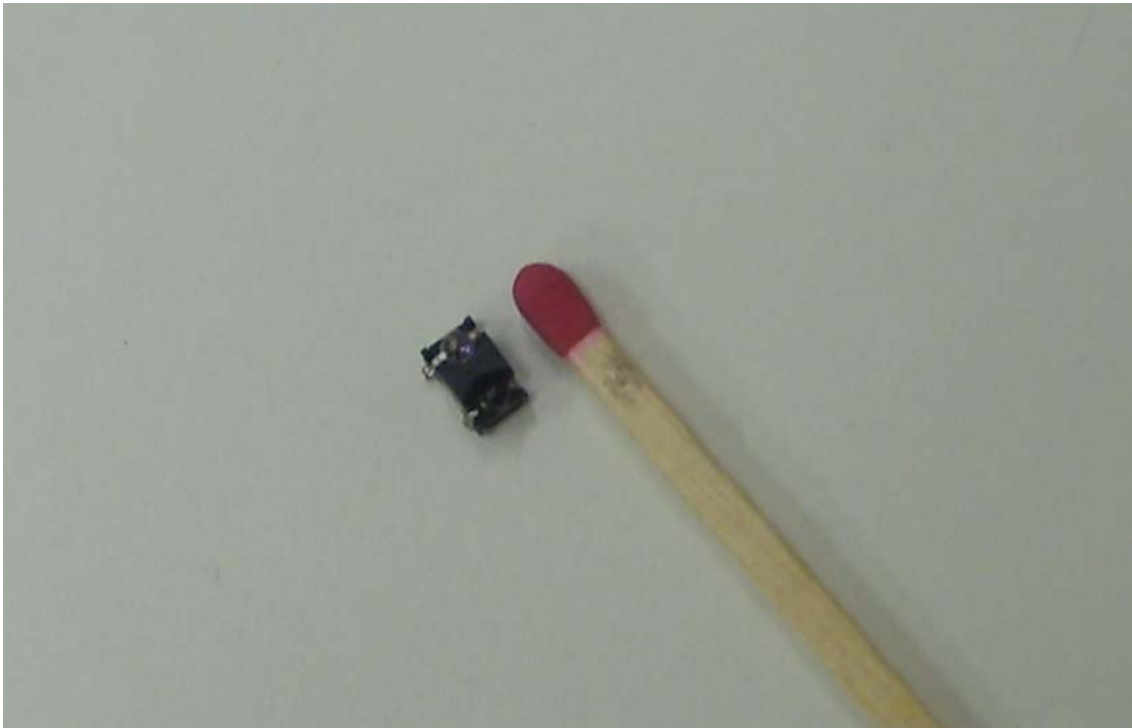


Figura 9. TCND5000: sensor de distância óptico-reflexivo.

O fato de este sensor apresentar como característica uma estrutura SMD e possuir pequenas dimensões permite uma maior integração dos sensores, possibilitando a alocação de uma quantidade maior deles em uma área reduzida, aumentando, assim, a resolução espacial do sistema.

Na estrutura proposta para a disposição dos sensores, o cordão de solda é identificado a partir das distâncias medidas pelos sensores, bem como da posição de cada sensor. Dessa forma, o posicionamento de cada um deles influi significativamente para a exatidão do sistema. Como o uso de sensores de montagem em superfície (SMD – *surface mount device*) também permite um posicionamento mais exato e preciso do sensor, seu uso é indicado.

A faixa de medição de interesse dos sensores de distância na estrutura em questão está compreendida entre dez e trinta milímetros. Como o sensor opera em uma faixa de dois a quarenta milímetros, observa-se que tal sensor é adequado para a identificação de cordões de solda para inspeção automatizada de tanques de armazenamento de combustíveis derivados do petróleo.

Como o sistema deve operar em áreas abertas, ele deve possuir imunidade às principais variáveis ambientais, tais como luminosidade, temperatura e umidade. O uso do sensor TCND5000 é indicado para a aplicação em questão apesar de possuir princípio físico baseado em luminosidade, pois o mesmo apresenta como característica uma propriedade de filtro passa-faixas no espectro de luz, não sendo significativamente afetado quando submetido às variações de luz em comprimentos de onda que não seja o que é utilizado para a sua operação.

Tal sistema deve ter uma resposta rápida e com alta exatidão. Para tanto, os sensores empregados na identificação do cordão de solda devem possuir alta sensibilidade, o que é uma característica do sensor de distância óptico-reflexivo TCND5000, tornando-o, mais uma vez, adequado para a tarefa em questão.

Devido à constante exposição ao meio ambiente, os tanques de armazenamento têm uma grande tendência ao acúmulo de sujeira e oxidação em sua superfície. Isto ocorre principalmente no próprio cordão de solda, podendo gerar erros de identificação e localização a depender do tipo de sensor que seja utilizado.

Segundo testes laboratoriais, o sensor de distância proposto possui uma resposta satisfatória para uma ampla faixa de cores, tais como as cores branca (cor geralmente predominante nos tanques de armazenamento), marrom e vermelha (cores que geralmente podem ser observadas nos efeitos da oxidação e acúmulo de sujeira) e verde (cor pouco reflexiva), obtendo uma resposta insatisfatória apenas para a cor preta, porém essa cor não é encontrada de forma significativa no ambiente de operação em questão.

Outras informações a respeito do sensor óptico reflexivo TCND5000 podem ser encontradas no *datasheet* do mesmo sensor disponível no anexo A.

Mesmo levando em consideração que os sensores de distância escolhidos possuem dimensões reduzidas, com o uso deles o melhor que se pode obter é uma medição discreta do perfil de solda, com baixa resolução. Para possibilitar a identificação do cordão de solda para inspeção automática de tanques de armazenamento de combustíveis derivados do petróleo é necessária uma medição com grande exatidão. Para tanto, se faz necessário o uso de um método de interpolação.

Um método comumente usado para a interpolação de sinais discretos igualmente espaçados é a convolução destes sinais com a função *sinc* (Schanze, 1995), este método é chamado de interpolação *sinc*. A partir do uso desse método, é possível obter, com grande exatidão, a medição do perfil do cordão de solda a partir dos dados adquiridos pelo conjunto de sensores de distância óptico-reflexivos. Na verdade, em condições ideais, o perfil do cordão de solda pode ser perfeitamente determinado (Oppenheim, 1989).

Nos pontos onde houver ausência de reforço em um curto espaço, bem como nos pontos onde há cruzamento entre cordões de solda, as medidas dos sensores tornam-se inadequadas e um estimador baseado no Filtro de Informação e/ou Filtro α - β pode ser utilizado para minimizar esse problema, contribuindo para aumentar a confiabilidade do sistema de identificação e localização dos cordões de solda.

Para realizar uma inspeção automatizada em tanques de armazenamento é necessário não apenas uma correta identificação do cordão de solda, como também o emprego de um sistema de controle que possibilite a correção automática da posição dos sensores empregados na inspeção em relação à posição central do cordão de solda.

Objetivando suprir esta necessidade, foi projetado um sistema que possibilite o controle desacoplado da translação e rotação da plataforma de sensoriamento, a ser embarcado em um robô móvel. Assim, tem-se um controle independente para velocidade linear e angular, o que torna o controle muito mais simples.

Dessa forma, tal estrutura possibilita o uso de um controlador PID linear clássico para movimento (linear e angular), amplamente utilizado na indústria. Foi mostrado em OGATA (2003) que quando o controle recai sobre um caso linear, são evitados os mínimos locais, aumentando a confiabilidade do sistema e simplificando o projeto do mesmo.

A teoria geral dos sistemas de controle clássicos, assim como conceitos de modelagem, projeto, aplicações e análise de estabilidade para sistemas de controle lineares estão descritos em Dorf (1998) e Ogata (2003).

Para tornar o sistema automático, bem como dotá-lo da capacidade de realizar tal função com a exatidão e velocidade requeridas, deve-se elaborar cuidadosamente o projeto da plataforma a ser empregada para esta tarefa.

Com base nisso, foi proposto um projeto que tenha como características a facilidade de manutenção e fabricação, assim como um desgaste lento de sua estrutura. Tal plataforma deve apresentar ainda uma grande exatidão e velocidade de operação.

No capítulo subsequente será mostrada a revisão bibliográfica, trazendo os conceitos importantes para o bom entendimento desta dissertação, sendo eles a Interpolação *sinc*, o Filtro de Informação e o Filtro α - β .

3. Revisão Bibliográfica

Uma vez proposto e implementado o sensor a ser usado na inspeção de linhas de solda, é necessário processar a informação oriunda destes sensores. Assim, será possível aumentar tanto a precisão e exatidão do sistema, quanto à confiabilidade dos dados a serem disponibilizados para o sistema de controle.

Em Schanze (1995) e Oppenheim (1989), é mostrado que um sinal de frequência limitada e amostragem com período fixo e conhecido pode ser completamente recuperado a partir de suas amostras usando uma convolução de suas amostras com a função *sinc*. Dessa forma, é possível obter completamente o perfil de solda a partir da medição de alguns sensores, conseguindo uma grande precisão e exatidão usando uma quantidade pequena de sensores. Na seção 3.2, a teoria da Interpolação *sinc* é apresentada.

Devido a erros humanos e principalmente a manutenções realizadas nos tanques de armazenamento, muitas vezes são observados nos mesmos a ausência de reforço no cordão de solda em um breve espaço. Além disso, nos pontos onde houver cruzamento entre cordões de solda a medição a partir dos sensores de distância torna-se inadequada.

Dessa forma, foi proposto o uso de estimadores para que seja possível realizar a inspeção dos cordões de solda mesmo nos pontos onde as informações adquiridas pelos sensores tornam-se inadequadas, reduzindo, ainda, os efeitos de falhas que possam ocorrer nos sensores, bem como erros de medição devido a pequenas interferências e ruídos presentes no ambiente a ser inspecionado.

Em Mutambara (1998), é apresentado um estimador ótimo, no sentido de se obter a menor variância possível no dado estimado, a partir do Filtro de Informação. Tal filtro é apresentado na seção 3.3.

Em Carvalho (2006), é proposto o uso de um Filtro α - β (Kalata, 1997; Rawicz, 1998) para realizar a estimação das velocidades linear e angular de um robô móvel, necessária para um melhor desempenho do estimador baseado no Filtro de Informação. A teoria do Filtro α - β é apresentada na seção 3.4.

Na seção 3.1 são apresentados os trabalhos correlatos.

3.1 Trabalhos Correlatos

Durante todo o desenvolvimento do trabalho apresentado nesta dissertação de mestrado foi realizada uma ampla revisão bibliográfica para avaliar o estado da arte na área. A partir daí, foram selecionados vários trabalhos que abordam temas relacionados com este, e, portanto, são apresentados nesta seção. Porém, não foram encontrados trabalhos publicados sobre, exatamente, o tema abordado, o que impossibilitou a realização de uma comparação entre o sistema aqui proposto e os sistemas já estabelecidos ou propostos.

Em Greig (1991), foi desenvolvido um robô manipulador para inspeção de solda em ambientes submarinos. Tal manipulador usa o processamento de imagens para identificação da solda. Porém durante a inspeção o local é limpo pelo manipulador usando a água presente no ambiente de operação como matéria prima para esta tarefa, o que favorece o processamento de imagens.

Além disso, em Greig (1991) as linhas de solda devem ser encontradas e processadas em três dimensões, assim o manipulador pode agir no local correto. O que fortalece o uso de processamento de imagens. No caso do trabalho ao qual se refere esta dissertação de mestrado, o uso da terceira dimensão se torna desnecessário, uma vez que o robô se movimenta sobre a superfície onde se encontra a solda, possibilitando assim o uso de outros sensores para a identificação do cordão de solda.

Em Bolland (1997) foi proposto o uso da transformada de Hough para identificação e caracterização de defeitos em testes não destrutivos.

Em (Brzakovic, 1991; Du, 2004; Gao, 2005; Ishii, 1996; Suga, 1994; Yang, 2007) são apresentados trabalhos envolvendo processamento de imagens para detecção de cordões de solda. A segmentação de imagens, transformada de Hough e outras técnicas de processamento de imagem são descritas em Gonzalez (2001).

Em Gwan-Hyung (1999), a inspeção da linha de solda é realizada durante o processo de fabricação do material, como uma forma de controle de qualidade do processo. Tal abordagem se aplica, portanto, em tanques que já foram fabricados, perdendo o enfoque de inspeção para eventuais manutenções.

Já em Sung-In (1999), é apresentado uma nova técnica para efetuar a inspeção do cordão de solda usando redes neurais, o que não se aplicada neste trabalho, pois é proposto apenas a identificação e seguimento do cordão de solda, viabilizando a automatização do processo de inspeção, a ser realizada usando as técnicas de identificação de falhas já estabelecidas.

Em Yao (2000) é considerado o uso de um robô móvel autônomo para a inspeção não destrutiva de túneis de concreto.

Em Li (1996) é apresentada uma abordagem para detecção de defeitos em soldas baseado em uma curva gaussiana.

3.2 Interpolação Sinc

De acordo com o Teorema da Amostragem de Nyquist, amostras de um sinal de frequência limitada, obtidas com um período de amostragem fixo e conhecido, são suficientes para representar completamente o sinal, desde que a frequência de amostragem, Ω_s , seja maior ou igual que duas vezes a maior frequência do sinal, Ω_N . O sinal amostrado, $x_s(t)$, no tempo t , pode ser representado por:

$$x_s(t) = \sum_{n=-\infty}^{\infty} x[n] \delta(t - nT) \quad (3.1)$$

onde, $x[n]$ representa a seqüência de valores da amostragem, n é o número da amostra na seqüência, δ a função impulso e T o período de amostragem.

Dessa forma, uma vez atendidos os critérios necessários para a validade do Teorema da Amostragem de Nyquist, o sinal pode ser completamente recuperado a partir de suas amostras e a partir do conhecimento do período de amostragem. Para tanto, tais amostragens devem ser submetidas a um filtro passa-baixas contínuo no tempo com um valor da frequência de corte do filtro, Ω_C , compreendido entre Ω_N e $\Omega_s - \Omega_N$, convenientemente escolhida como $\Omega_C = \Omega_s / 2 = \pi / T$ (Oppenheim, 1989; Schanze, 1995).

Se o trem de impulsos é a entrada de um filtro passa-baixas contínuo do tempo com resposta em frequência $H_r(j\Omega)$ e resposta ao impulso $h_r(t)$, então a saída do filtro será (Oppenheim, 1989):

$$x_r(t) = \sum_{n=-\infty}^{\infty} x[n] h_r(t - nT) \quad (3.2)$$

A resposta ao impulso, $h_r(t)$, é a transformada de Fourier de $H_r(j\Omega)$, e para a frequência de corte π/T é dada por:

$$h_r(t) = \frac{\text{sen } \pi t / T}{\pi / T} \quad (3.3)$$

Substituindo a equação (3.3) em (3.2), obtêm-se:

$$x_r(t) = \sum_{n=-\infty}^{\infty} x[n] \frac{\text{sen}[\pi(t - nT)/T]}{\pi(t - nT)/T} \quad (3.4)$$

onde x_r é o sinal recuperado.

De outra forma:

$$x_r(t) = \sum_{n=-\infty}^{\infty} x[n] \text{sinc}[(t - nT)/T] \quad (3.5)$$

Em linhas gerais, uma vez respeitado o Teorema de Nyquist, um sinal de frequência limitada pode ser idealmente recuperado por meio de uma convolução de uma função *sinc* com suas amostras.

3.3 Filtro de Informação

O Filtro de Informação é essencialmente um filtro de Kalman expresso em termos de medição da informação a respeito dos parâmetros de interesse (Mutambara, 1998).

Seja o modelo para o sistema

$$\begin{cases} \mathbf{x}(k) = \mathbf{F}(k)\mathbf{x}(k-1) + B(k)u(k-1) + \mathbf{w}(k-1) \\ \mathbf{z}(k) = \mathbf{H}(k)\mathbf{x}(k) + \mathbf{v}(k) \end{cases} \quad (3.6)$$

$$(3.7)$$

Onde $\mathbf{x}(k)$ é o vetor de estados $n \times 1$ do processo no instante t_k ; $\mathbf{F}(k)$ o vetor de transição de estados no instante t_k e possui a mesma dimensão de \mathbf{x} ; $\mathbf{B}(k)$ e $\mathbf{u}(k)$ representam o vetor e a matriz de controle no instante t_k , respectivamente; $\mathbf{z}(k)$ é o vetor de observação $m \times 1$ no instante t_k ; $\mathbf{H}(k)$ é a matriz de observação $m \times n$ que descreve a conexão ideal (sem ruído) entre as medições e o vetor de estados no instante t_k . O vetor $n \times 1$ $\mathbf{w}(k)$ consiste em uma seqüência branca de ruídos gaussianos com covariância conhecida, a qual representa o ruído associado ao sistema, e $\mathbf{v}(k)$ é um vetor $m \times 1$ representando o erro de medição, também consistindo em uma seqüência branca de ruídos gaussianos, com covariância conhecida. A correlação cruzada entre os vetores $\mathbf{v}(k)$ e $\mathbf{w}(k)$ é zero, e as matrizes de covariância associadas a eles são dadas por:

$$E[\mathbf{w}(k)\mathbf{w}^T(k)] = \begin{cases} \mathbf{Q}(k) & i = k \\ 0 & i \neq k \end{cases} \quad (3.8)$$

$$E[\mathbf{v}(k)\mathbf{v}^T(k)] = \begin{cases} \mathbf{R}(k) & i = k \\ 0 & i \neq k \end{cases} \quad (3.9)$$

$$E[\mathbf{w}(k)\mathbf{v}^T(i)] = 0, \quad \forall k, i \quad (3.10)$$

Seja $\mathbf{L}(k|k-1)$ o coeficiente de propagação de informação, $\mathbf{i}(k)$ a contribuição de informação de estado e $\mathbf{l}(k)$ a matriz de informação associada, dados por

$$\mathbf{L}(k|k-1) = \mathbf{Y}(k|k-1)\mathbf{F}(k)\mathbf{Y}^{-1}(k-1|k-1) \quad (3.11)$$

$$\mathbf{i}(k) = \mathbf{H}^T(k)\mathbf{R}^{-1}\mathbf{z}(k) \quad (3.12)$$

$$\mathbf{I}(k) = \mathbf{H}^T(k) \mathbf{R}^{-1}(k) \mathbf{H}(k) \quad (3.13)$$

As equações do Filtro de Informação são (Mutambara, 1998):

Predição:

$$\hat{\mathbf{y}}(k | k-1) = \mathbf{L}(k | k-1) \hat{\mathbf{y}}(k-1 | k-1) \quad (3.14)$$

$$\mathbf{Y}(k | k-1) = [\mathbf{F}(k) \mathbf{Y}^{-1}(k-1 | k-1) \mathbf{F}^T(k) + \mathbf{Q}(k)]^{-1} \quad (3.15)$$

Estimação:

$$\hat{\mathbf{y}}(k | k) = \hat{\mathbf{y}}(k | k-1) + \mathbf{i}(k) \quad (3.16)$$

$$\mathbf{Y}(k | k) = \mathbf{Y}(k | k-1) + \mathbf{I}(k) \quad (3.17)$$

3.4 Filtro α - β

No filtro α - β as constantes α e β são ótimas, no sentido de se obter a menor variância do dado estimado, a partir do filtro de Kalman, para medição e filtragem de parâmetros de trajetórias em condições estacionárias, onde pode-se assumir como constantes (Kalata, 1997; Rawicz, 1998):

- O período de amostragem;
- Variância do ruído da medida;
- Aceleração;

A partir do modelo Newtoniano, é possível equacionar um sistema de posição (x,y) e ângulo φ , como:

$$\begin{bmatrix} x(k) \\ y(k) \\ \varphi(k) \end{bmatrix} = \begin{bmatrix} x(k-1) \\ y(k-1) \\ \varphi(k-1) \end{bmatrix} + \begin{bmatrix} T \cos(\varphi) & 0 \\ T \sin(\varphi) & 0 \\ 0 & T \end{bmatrix} \cdot \begin{bmatrix} u(k-1) \\ \omega(k-1) \end{bmatrix} \quad (3.18)$$

onde T é o período de amostragem e u e ω são respectivamente as velocidades linear e angular.

O vetor de observação z é dado por:

$$z = \begin{bmatrix} x_c(k-1) \\ y_c(k-1) \\ \varphi_c(k-1) \end{bmatrix} + n(k-1) \quad (3.19)$$

onde $\mathbf{n}(k-1)$ representa o ruído da medição.

O processo do Filtro α - β é dado por:

Predição:

$$\begin{bmatrix} x(k|k-1) \\ y(k|k-1) \\ \varphi(k|k-1) \end{bmatrix} = \begin{bmatrix} x(k-1|k-1) \\ y(k-1|k-1) \\ \varphi(k-1|k-1) \end{bmatrix} + \begin{bmatrix} T \cos(\varphi(k-1|k-1)) & 0 \\ T \sin(\varphi(k-1|k-1)) & 0 \\ 0 & T \end{bmatrix} \cdot \begin{bmatrix} u(k-1) \\ \omega(k-1) \end{bmatrix} \quad (3.20)$$

Correção:

$$\begin{bmatrix} x(k|k) \\ y(k|k) \\ \varphi(k|k) \end{bmatrix} = \begin{bmatrix} x(k-1|k-1) \\ y(k-1|k-1) \\ \varphi(k-1|k-1) \end{bmatrix} + \alpha \begin{bmatrix} x_c(k) - x(k|k-1) \\ y_c(k) - y(k|k-1) \\ \varphi_c(k) - \varphi(k|k-1) \end{bmatrix} \quad (3.21)$$

$$\begin{bmatrix} |u|(k-1) \\ \omega(k-1) \end{bmatrix} = \begin{bmatrix} |u|(k-1|k-1) \\ \omega(k-1|k-1) \end{bmatrix} + \beta \begin{bmatrix} \rho_c(k) - \rho(k|k) \\ \varphi_c(k) - \varphi(k|k) \end{bmatrix} \quad (3.22)$$

onde:

$$\rho = \sqrt{x_c^2 + y_c^2} \quad (3.23)$$

$$\rho(k|k) = \sqrt{x(k|k)^2 + y(k|k)^2} \quad (3.24)$$

De Kalata (1997) e Rawicz (1998), obtém-se o índice de segmento A, dado por:

$$A^2 = \frac{\beta^2}{(1-\alpha)} \quad (3.25)$$

A relação entre os parâmetros α e β ótimos pode ser obtida por:

$$\beta = 2(2-\alpha) - 4\sqrt{1-\alpha} \quad (3.26)$$

Combinando as equações (3.25) e (3.26), se obtém:

$$\alpha = \frac{-L^2 + \sqrt{L^4 + 16L^2}}{8} \quad (3.27)$$

onde:

$$L = A^2 + 8A \tag{3.28}$$

4. Materiais e Métodos

O trabalho foi desenvolvido no Laboratório de Instrumentação e Metrologia Científicas – LIMC, na Universidade Federal de Campina Grande e no Laboratório de Pesquisa em Inteligência Artificial da Universidade Federal de Sergipe. Para os testes de campo foram utilizadas as estruturas disponibilizadas pelo CENPES/PETROBRAS, sendo alguns testes realizados no Núcleo Experimental Eng. Baruzzi – PETROBRAS/CENPES/PDP/TE/NuEx, em Sergipe, e outros realizados na PETROBRAS/REDUC, no Rio de Janeiro.

4.1 Materiais

Foi desenvolvido um sistema de forma a possibilitar posicionamento de sensores aplicados à inspeção automatizada de cordões de solda em tanques de armazenamento de combustíveis derivados do petróleo. Para tanto o mesmo deve apresentar uma alta velocidade de operação, precisão e exatidão, a baixo custo. Tal sistema deve apresentar ainda facilidade de manutenção e fabricação. Sendo assim, deu-se preferência ao uso de componentes e materiais encontrados no mercado local.

Para a confecção do sistema proposto foi feito uso dos componentes e materiais cujos preços e quantidades estão especificados no Quadro 1.

Quadro 1. Lista de materiais e custo do sistema.

Descrição	Quantidade	Unidade (R\$)	Total (R\$)
PIC18F452 (Microcontrolador)	1	35,00	35,00
L298 (Ponte H)	1	12,00	12,00
Dissipador de calor	1	3,00	3,00
1N4007 (Diodo)	4	0,15	0,60
CD4067 (Mutiplexador Analógico)	4	3,50	14,00
MAX232 (Drive para com. serial)	1	3,00	3,00
TL084 (Amplificador Operacional)	1	0,80	0,80

Sensor TCND5000	30	5,50	165,00
Resistor	1	0,05	0,05
Potenciômetro Multivolta	4	1,00	4,00
Motor DC	2	50,00	100,00
Correia dentada de borracha	1	15,00	15,00
Baterias 12 volts, 6 mAh	2	30,00	60,00
Placa para Circuito Impresso	1	10,00	10,00
Cabos e Fios			5,00
Barra de alumínio de seção circular de 3 polegadas de alumínio	1 metro	250,00	250,00
Barra de alumínio de seção circular de 1 polegada	2 metros	70,00	140,00
		TOTAL*	817,45

*Cotação em 15 de novembro de 2007.

Não foi encontrado, até o presente, nenhum robô para inspeção de tanques de armazenamento em que a empresa desenvolvedora disponibilize informações técnicas ou custo do produto para que fosse possível realizar uma comparação entre o sistema proposto e o disponível no mercado, de qualquer forma, o custo do projeto é bastante reduzido tendo em vista a sua aplicação.

4.2 Métodos

Na etapa inicial de desenvolvimento desse projeto foi feita uma visita técnica à PETROBRAS/CENPES e à PETROBRAS/REDUC, ambas no Rio de Janeiro. Durante a visita ao Centro de Pesquisas da Petrobrás (CENPES) foram realizadas reuniões com pesquisadores da área de robótica e com funcionários da área de pesquisa e desenvolvimento da PETROBRAS para abordar o tema de maneira que fosse obtido como resultado desse projeto um produto de acordo com as necessidades da empresa. Durante a visita à Refinaria Duque de Caxias (REDUC) foi realizada uma visita *in loco* onde foram verificadas e discutidas as condições de operação do robô e necessidades e dificuldades da empresa.

Para que fosse possível testar o sistema desenvolvido, foram realizados durante todo o seu desenvolvimento, simulações, testes laboratoriais e testes de campo.

Com as simulações foi possível verificar de forma rápida e eficiente todo arcabouço teórico proposto. Para tanto foi utilizado o *software* Scilab® pois o mesmo representa uma ferramenta poderosa para a tarefa em questão sendo, no entanto, gratuito.

A caracterização do sensor, bem como desenvolvimento do circuito eletrônico, foi realizado com o auxílio de testes laboratoriais desenvolvidos no Laboratório de Instrumentação e Metrologia Científicas da Universidade Federal de Campina Grande e no Laboratório de Pesquisa em Inteligência Artificial da Universidade Federal de Sergipe. Para essa tarefa foram usados componentes eletrônico diversos, *protoboard*, fonte de tensão, osciloscópios digital e analógico, gerador de função, multímetros, fios e cabos diversos, régua, e demais materiais e equipamentos disponíveis nos laboratórios.

Depois de elaborado o circuito para identificação da linha de solda foram realizados testes de campo no Núcleo Experimental Eng. Baruzzi – PETROBRAS/CENPES/PDP/TE/NuEx, em Sergipe. Na oportunidade foram realizados testes com o protótipo desenvolvido.

5. Resultados e Discussão

Neste capítulo são abordados aspectos relacionados ao desenvolvimento do sistema como um todo, bem como os resultados obtidos com o sistema proposto. Na seção 5.1 são apresentadas a construção e a caracterização do sensor óptico-reflexivo; na seção 5.2 é apresentado e discutido o sistema de aquisição de dados proposto, enquanto que na seção 5.3 é abordada a interpolação dos dados; já na seção 5.4 são mostrados o desenvolvimento e teste dos estimadores implementados. Por fim, nas seções 5.6 e 5.7 são discutidos o sistema de controle e o projeto da plataforma mecânica, respectivamente.

5.1 Construção e Caracterização do Sensor Óptico-Reflexivo

Para a caracterização do sensor óptico, apresentada em Carvalho (2007), foi escolhida a faixa de dez a trinta milímetros, pois representa a faixa de interesse para a identificação do cordão de solda.

Como a resposta do sensor se dá através de corrente elétrica, foi montado o circuito mostrado na Fig. 10 para construção do sensor de distância óptico a partir do TCND5000. O valor real de R1 usado nos testes foi de 49,7 Ω , enquanto que o valor real de R2 foi de 998k Ω .

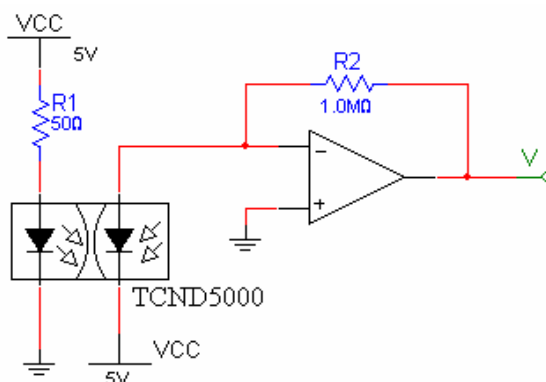


Figura 10. Sensor óptico-reflexivo construído a partir do TCND5000.

Usando a estrutura mostrada na Fig. 11, a caracterização do sensor foi realizada deslocando-se um anteparo de cor branca de um em um milímetro e medindo-se o valor da tensão na saída V correspondente. A partir desse

procedimento foram obtidos os dados apresentados através do gráfico mostrado na Fig. 12.

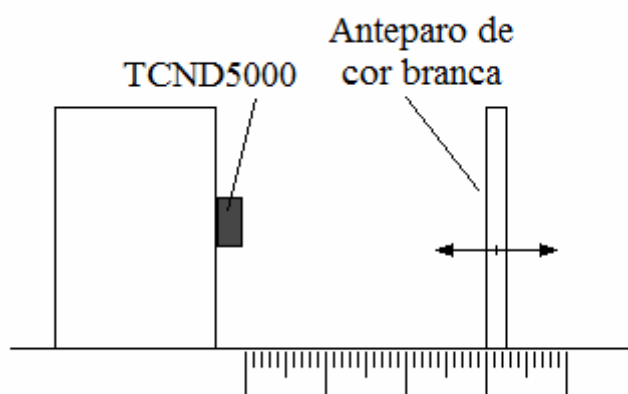


Figura 11. Estrutura usada para a caracterização do sensor óptico-reflexivo.

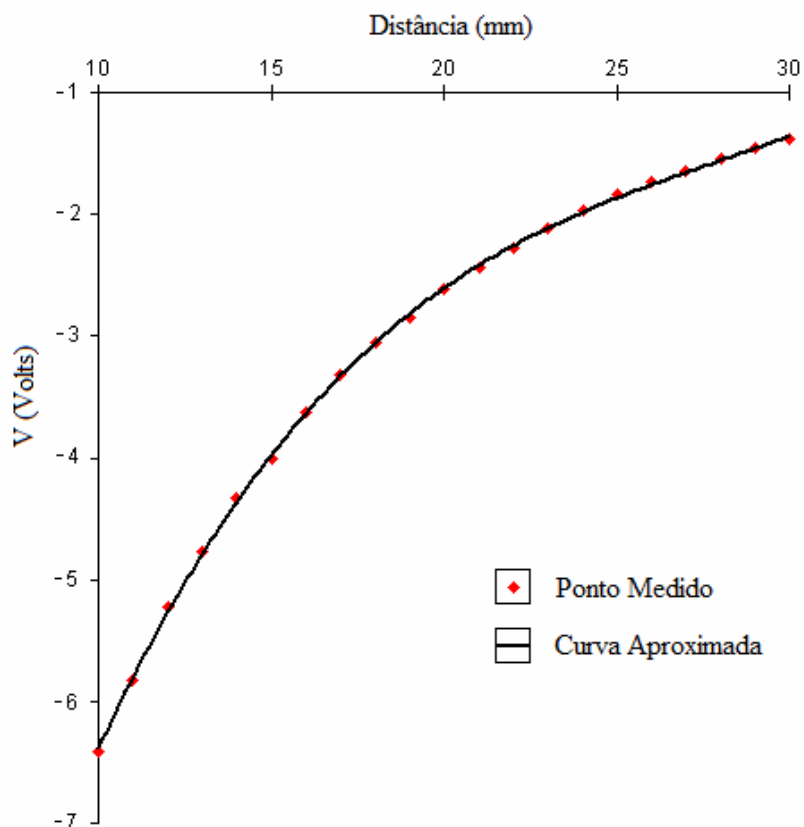


Figura 12. Gráfico Tensão vs. Distância para o sensor TCND5000 com anteparo branco.

A partir do gráfico da Fig. 12 pode-se aproximar, com grande exatidão, os pontos por uma equação do terceiro grau, dada por

$$V = -0,0005x^3 - 0,0449x^2 - 1,3484x - 15,918 \quad (5.1)$$

Outras equações podem ser usadas para representar os pontos obtidos, tais como um polinômio do segundo grau ou uma função exponencial. Porém, devido o sistema precisar ser embarcado em microcontrolador, o uso de uma função exponencial foi preterido em virtude da maior facilidade de implementação do polinômio. O polinômio do terceiro grau foi escolhido em relação ao de segundo grau como forma de se obter uma maior exatidão do sistema, já que a diferença entre os custos computacionais na implementação das duas equações em microcontrolador é aceitável.

Como nos tanques de armazenamento a cor branca é predominante, e como eles geralmente estão expostos ao ambiente, outras cores, como a da ferrugem e da sujeira acumuladas em sua superfície, podem estar presentes. Nesse sentido, o sensor óptico-reflexivo não deve apresentar um erro de medição significativo devido à variações de cor. Para tanto, foi feita uma comparação entre medidas na região de interesse com anteparos branco, marrom e verde, conforme ilustrado na Fig. 13.

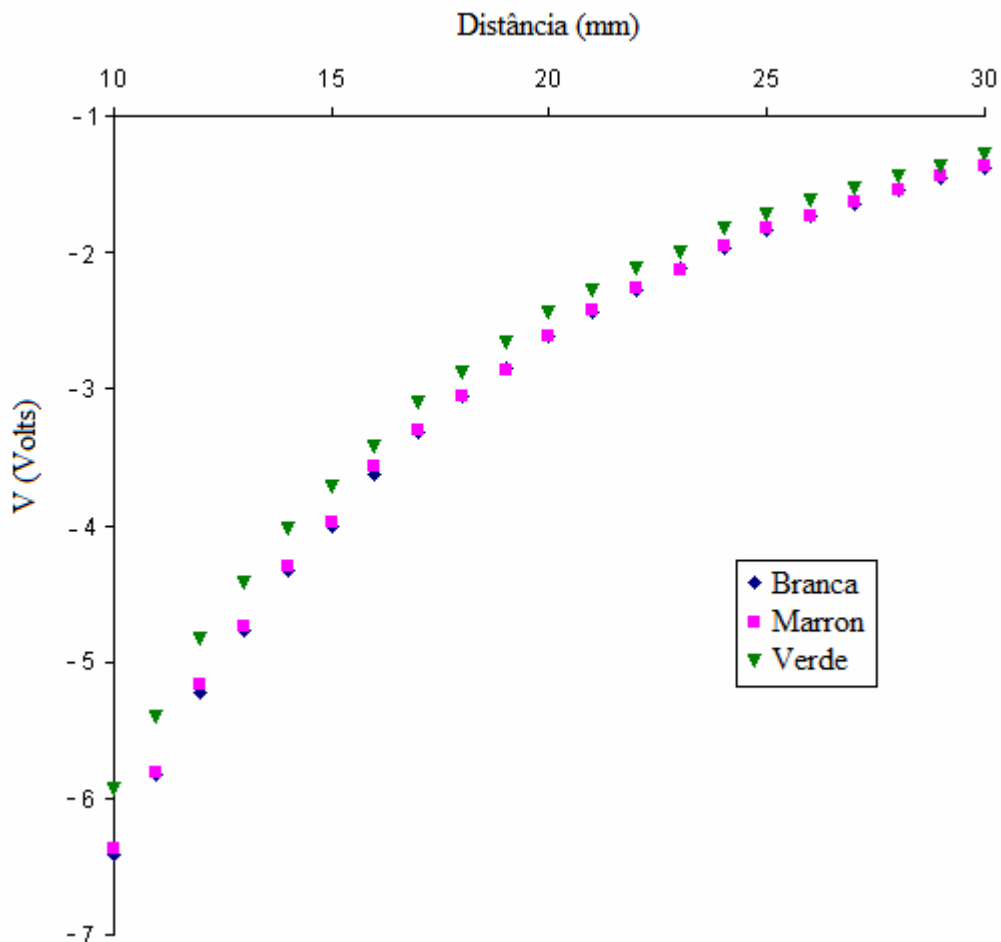


Figura 13. Resposta do sensor TCND5000 para diferentes cores.

A cor 'indesejada' que mais aparece nas estruturas de tanques de armazenamento é a marrom, devido à sujeira que se acumula na superfície dos tanques. No gráfico da Fig. 13 é mostrado que a resposta do sensor para a cor branca se assemelha muito à resposta para a cor marrom. Já para a cor verde, que possui uma reflexão muito pequena, a resposta é, ainda assim, aceitável. Diante disso, conclui-se que o uso desse sensor é viável.

5.2 Sistema de Aquisição de Dados

Para realizar a identificação do cordão de solda, usando a estrutura proposta no Capítulo 2 e mostrada na Fig. 14, é necessário criar um sistema para aquisição dos dados provenientes dos sensores óptico-reflexivos.

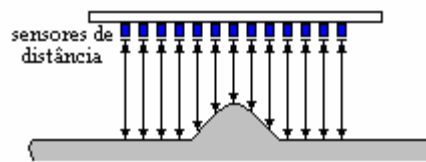


Figura 14. Arranjo de sensores para identificação do cordão de solda.

Tal sistema está ilustrado na Fig. 15.

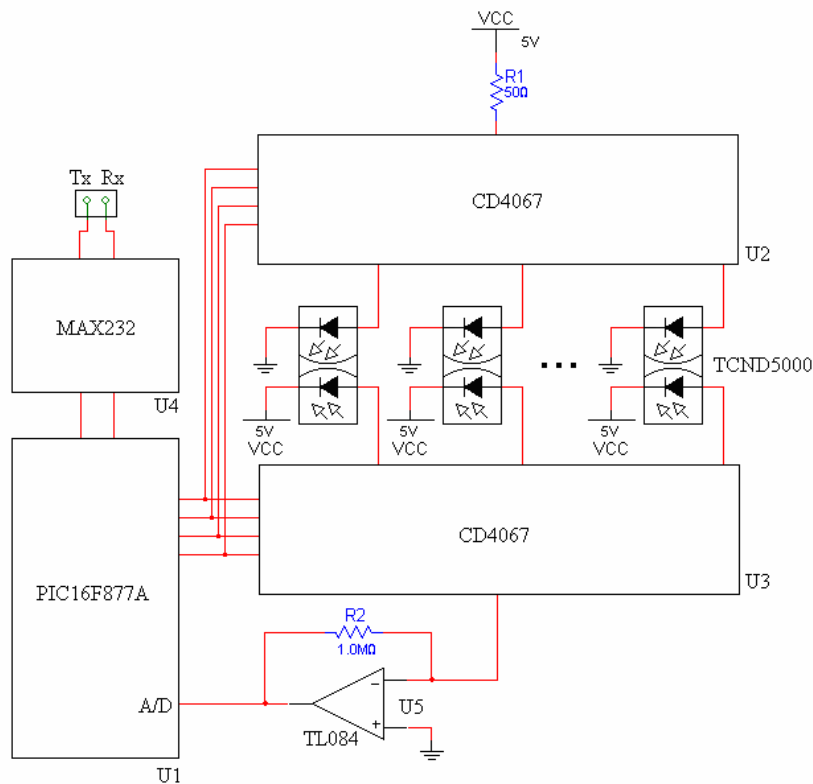


Figura 15. Sistema de aquisição de dados de perfil de solda.

Conforme mostrado na Fig. 15, o sistema é dotado de um microcontrolador PIC16F877A, U1, que tem como funções adquirir a medição realizada pelo sensor de distância e enviá-la para o computador, assim como controlar os multiplexadores, U2 e U3.

O multiplexador U3, CD4067, foi inserido no circuito para possibilitar a seleção do sensor que deverá realizar a próxima leitura, usando uma menor quantidade de portas do microcontrolador e possibilitando, assim, a inclusão de uma quantidade maior de sensores.

Como a leitura é realizada por um sensor de cada vez, e cada sensor consome uma corrente de aproximadamente 100 mA, foi incluído no circuito mais um multiplexador, U2, alimentando apenas o sensor que realizará a medição, isso possibilitou uma redução da corrente consumida durante a operação de 1,6A para cerca de 150 mA. Isso é muito importante, pois para o caso de a plataforma ter que operar com baterias, a economia de energia é fator determinante no sistema.

O amplificador operacional, U5, foi usado apenas para converter a medição de corrente para tensão, enquanto que o MAX232, U4, é usado para converter do padrão TTL para RS-232, possibilitando a comunicação com o computador através da porta serial, pelos pinos de comunicação, denominados de Tx e Rx.

Nas Fig. 16 e 17 são mostradas fotos do sistema de aquisição de dados implementado.

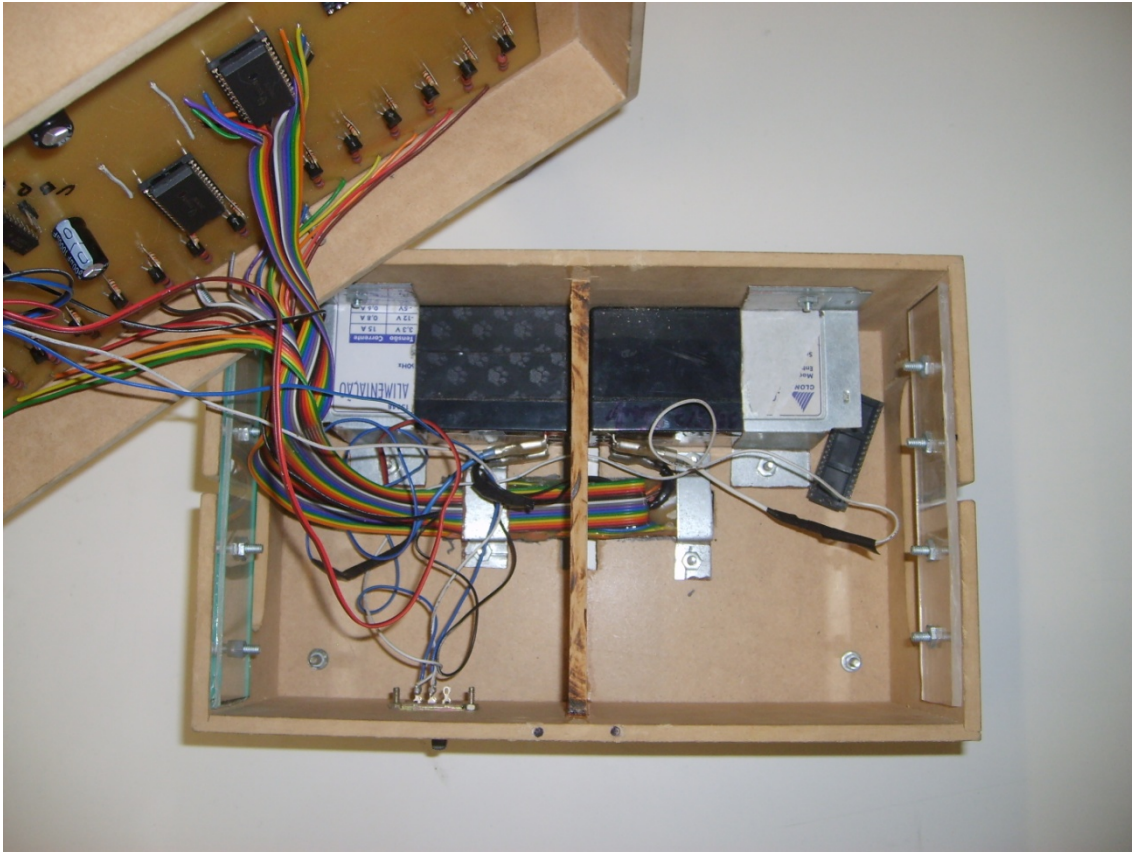


Figura 16. Vista interior do sistema de aquisição de dados.

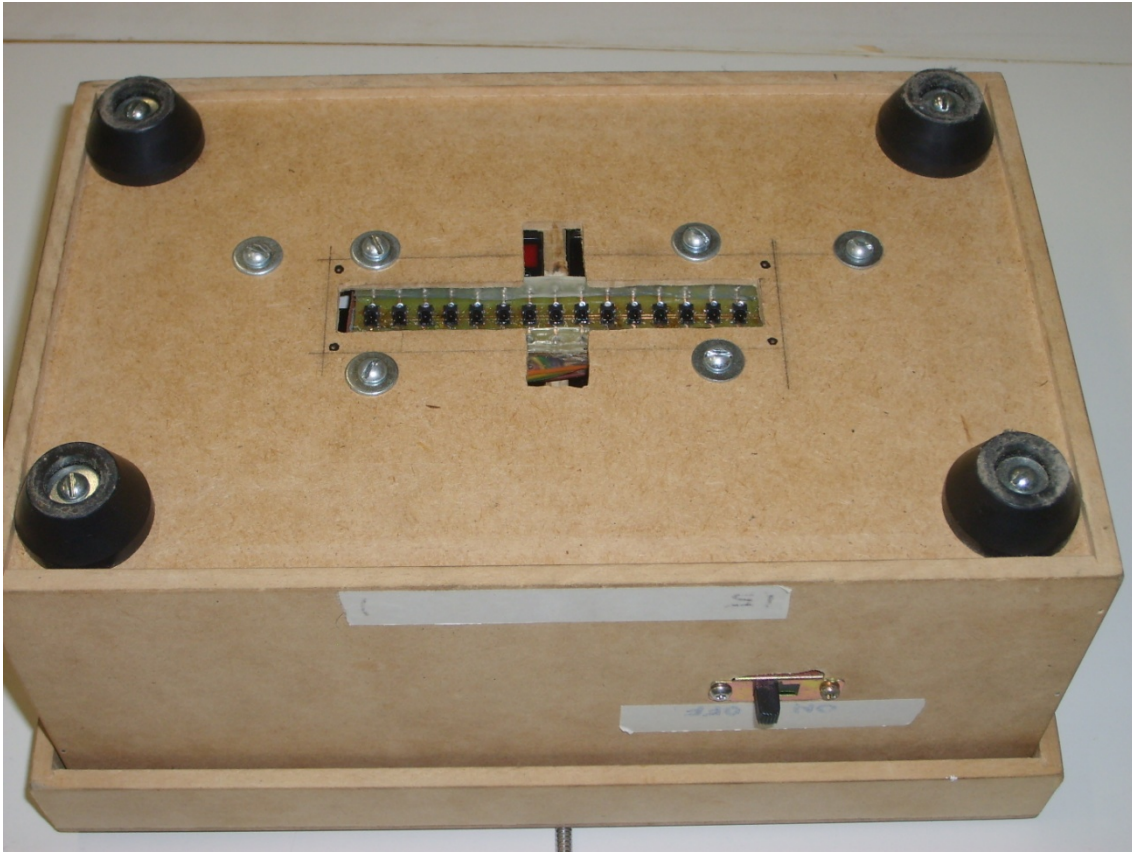


Figura 17. Vista inferior do sistema de aquisição de dados.

5.3 Interpolação

Para possibilitar a identificação do cordão de solda para inspeção automática de tanques de armazenamento é necessária uma medição com grande exatidão. No entanto, com os sensores de distância óptico-reflexivos é realizada uma medição discreta do perfil de solda, com baixa resolução. Portanto, é necessário o uso de um método de interpolação.

Segundo Schanze (1995) e Oppenheim (1989), sinais discretos igualmente espaçados limitados em frequência podem ser idealmente recuperados a partir de suas amostras usando a convolução destes sinais com a função *sinc*, este método é chamando de interpolação *sinc*.

Para obter, com grande exatidão, a medição do perfil de solda a partir dos dados provenientes dos sensores de distância ópticos será feito uso da interpolação *sinc*, o que torna possível a medição exata do perfil de solda quando em condições ideais.

Com o objetivo de mostrar a viabilidade deste tipo de interpolação foram realizados testes usando o software SciLab®. Na Fig. 18 são apresentados os resultados da interpolação *sinc* para um perfil de solda ideal, considerando tal perfil de solda ideal (Fig. 18a) como uma Gaussiana (LI, 1996), um perfil real

com um cordão de solda (Fig. 18b) e com dois cordões de solda compondo o perfil (Fig. 18c), obtidos da superfície mostrada na Fig. 19.

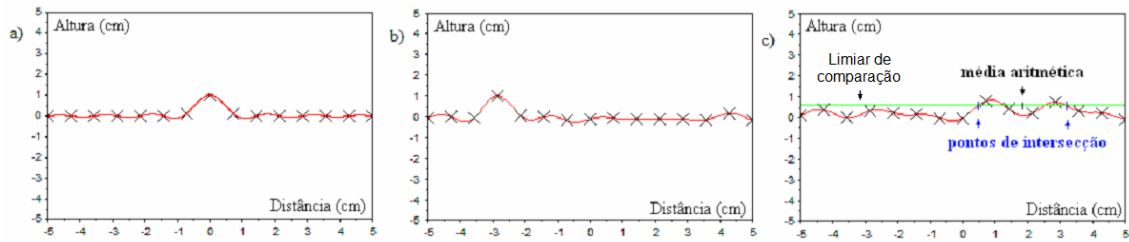


Figura 18. Performance da interpolação sinc (curva contínua) a partir da medição (x). a) um perfil de solda ideal com centro na referência b) um perfil de solda real com um cordão de solda c) um perfil de solda real com dois cordões e limiar de comparação.



Figura 19. Superfície usada para os testes laboratoriais.

A superfície exibida na Fig. 19 foi elaborada visando realizar testes com as dificuldades normalmente encontradas no campo de operação do robô, tais como: curvatura da superfície (Fig. 20); ausência de cordão de solda em um breve trecho; cruzamento de linhas de solda; presença de mais de um cordão da solda na mesma medição; imperfeições no perfil do cordão de solda (Fig. 21).



Figura 20. Curvatura da superfície usada nos testes.



Figura 21. Dificuldades normalmente encontradas no ambiente de operação do robô.

Diferentemente da superfície mostrada na Fig. 19, os tanques de armazenamento de combustível normalmente são formados por cordões de solda aproximadamente retos, porém tal superfície foi usada para facilitar a realização dos testes e compreensão e verificação dos resultados.

Para determinar a distância do cordão de solda com relação ao centro da plataforma foi determinado, empiricamente, um limiar de comparação a partir

do qual todos os valores maiores que o limiar especificado são considerados como cordão de solda. Como mostrado na Fig. 18c, o valor de tal distância é obtido pela média aritmética entre a primeira e a última intersecção do perfil de solda com o limiar. Dessa forma, é possível identificar o centro do cordão de solda, incluindo os casos onde o perfil de solda é formado por alguns cordões de solda juntos.

5.4 Desenvolvimento e Testes de Estimadores

Nos pontos onde houver ausência de reforço em um curto espaço, bem como nos pontos onde há cruzamento entre cordões de solda, as medidas dos sensores tornam-se inadequadas e o uso de um estimador baseado no Filtro de Informação minimiza esse problema, aumentando a confiabilidade do sistema de identificação e localização dos cordões de solda.

O filtro de informação pode ser usado como um estimador ótimo, pois a variância de sua saída é menor que a menor das variâncias das saídas dos sensores envolvidos, aumentando a confiabilidade do sistema. Isso permitirá minimizar erros de medição e manter uma operação adequada, mesmo em pontos onde, por um curto período de tempo, não se tenha uma boa medição da posição do centro do perfil de solda.

O processo de estimação proposto está apresentado na Fig. 22. Como pode ser visto, o centro do cordão de solda calculado usando o interpolador *sinc* é enviado para o Filtro de Informação que estima a posição do centro do cordão de solda baseado nestes dados e numa estimação da velocidade linear com a qual o centro do cordão de solda se move em relação à plataforma, obtida a partir do filtro α - β .

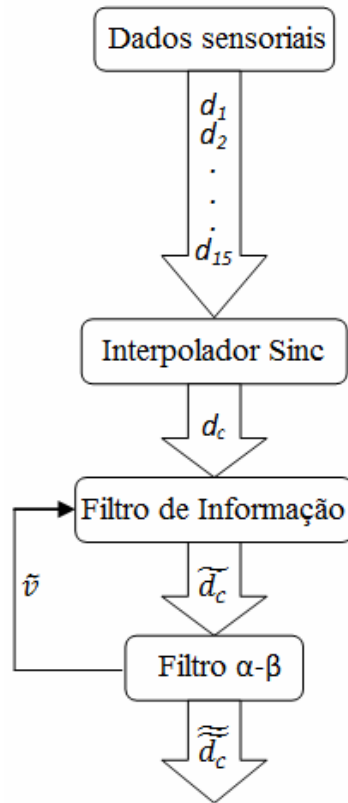


Figura 22. Diagrama de blocos do processo de estimação.

A variáveis d_1, d_2, \dots, d_{15} representam as medições de distância obtidas por cada um dos quinze sensores óptico-reflexivos. Já d_c representa o valor da distância entre o centro do cordão de solda e o centro da plataforma. O acento gráfico 'til' designa que se trata de um valor estimado.

Como a velocidade é a derivada da posição, seu cálculo é extremamente afetado por dados ruidosos. Por essa razão o filtro α - β realiza a estimação da velocidade baseado na saída do filtro de informação ao invés do uso dos dados de saída do interpolador *sinc*. Pode-se observar que na estrutura proposta a estimação realizada pelo filtro de informação no tempo k é feita usando a velocidade estimada pelo filtro α - β no tempo $k-1$. Isto não é um inconveniente grave uma vez que o tempo de execução do sistema é de apenas 0,1 segundo. Além disso, devido à inércia dos motores do robô móvel são prevenidas variações significantes de velocidade linear. Pode ser observado, ainda, que o Filtro α - β também estima a posição do centro do cordão de solda.

A estimação da posição do centro do cordão de solda é realizada em dois pontos diferentes, nas partes da frente e de trás da plataforma, tornando possível o cálculo da posição, com redundância, e do ângulo formado entre o cordão de solda e a direção de avanço do robô móvel.

Para que a abordagem proposta seja verificada de forma robusta, foram realizados testes a partir de medições obtidas experimentalmente com o uso da superfície de testes, conforme mostrada na Fig. 19.

Para essa abordagem o vetor de estados $\mathbf{x}(k)$ é de dimensão unitária, pois o único estado que se deseja estimar é justamente a distância entre o ponto de máximo do perfil do cordão de solda e o centro da plataforma.

A matriz de transição de estados no tempo t_k , $\mathbf{F}(k)$, se reduz a um escalar constante, pois o sistema é estático, e é dada por:

$$\mathbf{F}(k) = 1 \tag{5.2}$$

Nesse caso, o vetor de observação no tempo t_k , $\mathbf{z}(k)$, pode ser descrito por:

$$\mathbf{z}(k) = d_p \tag{5.3}$$

onde, d_p é a distância 'observada' entre o ponto de máximo do perfil do cordão de solda e o centro da plataforma.

Como o dado que será estimado é da mesma natureza do que está sendo observado, a matriz de observação, $\mathbf{H}(k)$, no tempo t_k , também se reduz a um escalar, e é dada por:

$$\mathbf{H}(k) = 1 \tag{5.4}$$

A matriz de controle, $\mathbf{B}(k)$, e o vetor de controle, $\mathbf{u}(k)$, no tempo t_k , são dados por:

$$\mathbf{B}(k) = dt \tag{5.5}$$

$$\mathbf{u}(k) = v \tag{5.6}$$

onde, v é a velocidade linear do centro da plataforma em relação ao cordão de solda e dt é o degrau de tempo (período de amostragem) do sistema.

Devido ao fato de que o vetor de observações e o vetor de estados $\mathbf{x}(k)$ têm dimensão unitária, tem-se um caso particular, no qual todas as equações matriciais são simplificadas e convertidas em equações escalares, o que pode ser verificado observando as equações anteriores.

De acordo com a equação (5.6), para o desenvolvimento do filtro de informação é necessário conhecer a velocidade linear com a qual o centro do cordão de solda se move em relação ao centro da plataforma. Assim, como proposto em Carvalho (2006), foi desenvolvido para este caso um filtro α - β (Kalata, 1997; Rawicz, 1998), tornando possível a estimação da variável necessária para o desenvolvimento do filtro de informação.

Para melhorar o desempenho do filtro de informação foram definidos alguns critérios tais que se possa identificar a ocorrência de erros de medição. Isto é possível, pois o ambiente de operação em questão é conhecido.

Como o perfil de solda sempre apresenta uma altura mínima, pode ser considerado como sendo um erro de medição os dados que apresentarem um reforço com altura menor que a altura mínima estabelecida, o que corresponderia a regiões onde o reforço do cordão de solda foi raspado ou lixado, o que eventualmente se verifica na prática. Isto permite aumentar o desempenho do filtro de informação, uma vez que quando se sabe que houve uma medição incorreta, pode-se considerar apenas a etapa de predição do filtro, pois, a estimação depende da medição, tornando-se, assim, inadequada. Dessa forma, tem-se um melhor desempenho do filtro, tanto nos casos em que os sensores falham, quanto nos casos onde se tem uma ausência de reforço.

Sabe-se, ainda, que o perfil do cordão de solda possui uma largura máxima, o que torna possível não apenas detectar erros de medição dos sensores, como também os pontos onde há a presença de mais de um cordão de solda, como nos cruzamentos de cordões; permitindo, dessa forma, um melhor desempenho do sistema.

As trajetórias medidas e estimadas e a velocidade estimada são apresentadas na Fig. 23, com $dt = 0,1s$.

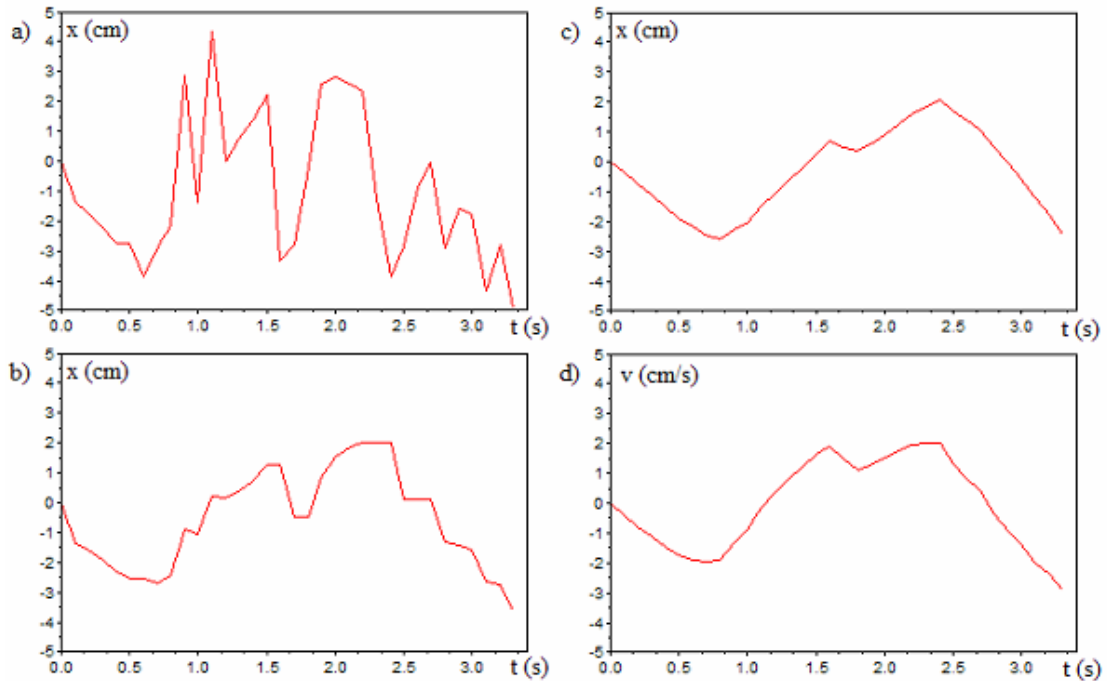


Figura 23. Gráficos obtidos em testes laboratoriais a) observação do filtro b) posição estimada pelo filtro de informação c) posição estimada pelo filtro α - β d) velocidade estimada pelo filtro α - β .

No gráfico mostrado na Fig. 23a observa-se que houve, em muitos momentos, erros de medição devido às irregularidades inseridas na superfície de testes, porém mesmo com a presença de tantos erros, foi possível recuperar satisfatoriamente a posição do centro do cordão de solda por meio do uso dos estimadores desenvolvidos. A identificação e descrição dos erros mostrados no gráfico da Fig. 23a é apresentada no Quadro 2.

Quadro 2: Erros de Medição.

Tempo Inicial	Tempo Final	Descrição do erro de medição
0,50 s	0,75 s	Ausência de reforço
0,85 s	1,21 s	Irregularidades da superfície
1,50 s	1,90 s	Cruzamento de linhas de solda
2,25 s	3,34 s	Curvatura e irregularidades da superfície

Sendo assim, observa-se que a trajetória estimada pelo filtro de informação, bem como pelo filtro α - β , são satisfatoriamente equivalentes ao cordão de solda usado para os testes e mostrado na Fig. 19, minimizando os erros apresentados na superfície de testes.

Como forma de verificar o desempenho do sistema proposto foram realizados testes de campo em um tanque de armazenamento do Núcleo Experimental Eng. Baruzzi – PETROBRAS/CENPES/PDP/TE/NuEx, localizado em Aracaju – SE. Tal tanque não possui geometria esférica, mas apresenta as mesmas condições e dificuldades de operação encontrados em um tanque de armazenamento de combustíveis derivados do petróleo, além de ter um cordão de solda bastante semelhante.

As trajetórias medida e estimada e a velocidade estimada são apresentadas na Fig. 24, com $dt = 0,1s$, para o mesmo filtro apresentado anteriormente.

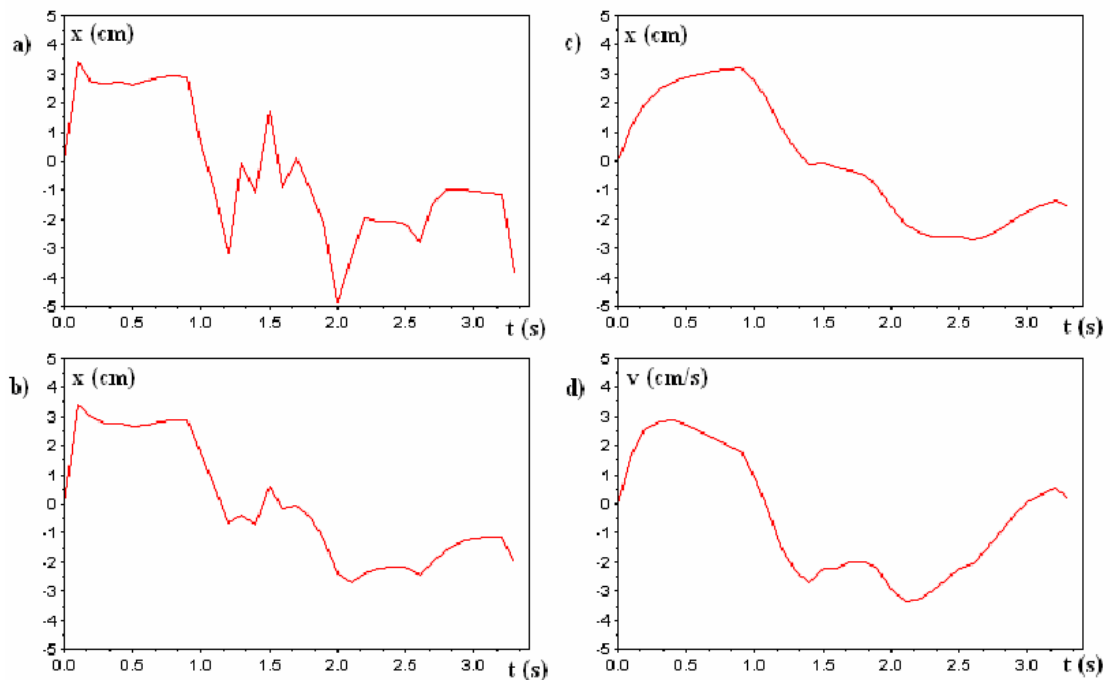


Figura 24. Gráficos obtidos em teste de campo a) observação do filtro b) posição estimada pelo filtro de informação c) posição estimada pelo filtro α - β d) velocidade estimada pelo filtro α - β .

5.5 Sistema de Controle

5.5.1 Controle Linear

A estrutura responsável pelo deslocamento linear da plataforma de sensoriamento é ilustrada na Fig. 25.

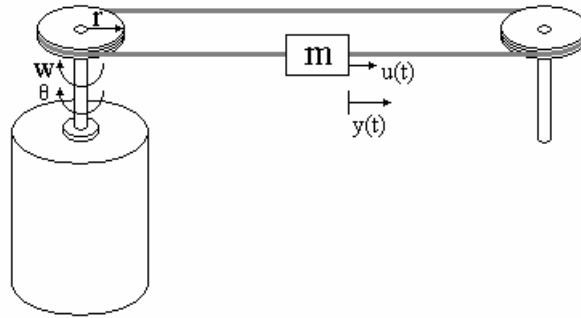


Figura 25. Estrutura simplificada responsável pelo deslocamento linear da plataforma de sensores.

Na Fig. 25 o bloco de massa m representa toda a parte da estrutura a ser transladada, w e θ representam, respectivamente, a velocidade angular e o ângulo do eixo do motor. O raio da polia é dado por r , $y(t)$ representa a posição do bloco de massa m e $u(t)$ a ação de controle.

Considerando a ação de controle com sendo a velocidade aplicada pelo motor no bloco, temos que:

$$u(t) = v(t) = wr \quad (5.7)$$

O diagrama de blocos do sistema de controle está representado na Fig. 26.

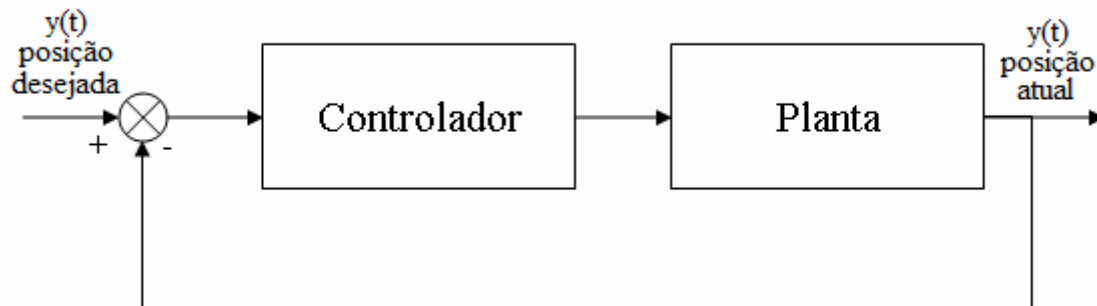


Figura 26. Diagrama de blocos do sistema de controle de correção linear.

5.5.1.1 Controlador

Para um controle mais eficiente da estrutura, deve ser escolhido um controle PID, proporcional integral derivativo.

Para o controle PID, considerando que a ação de controle é a velocidade, temos:

$$u(t) = v(t) = k_p y(t) + k_d \frac{dy(t)}{dt} + k_i \int y(t) dt \quad (5.8)$$

onde, $u(t)$ é a ação de controle, k_p é a constante proporcional, k_d é a constante de derivação, k_i é a constante de integração e $y(t)$ é o erro de posicionamento do bloco de massa m .

Aplicando a transformada de Laplace na equação (5.8), tem-se:

$$U(s) = k_p Y(s) + k_d s Y(s) + k_i \frac{1}{s} Y(s) \quad (5.9)$$

Seja o controlador do sistema representado por $H(s)$, tem-se que:

$$H(s) = \frac{U(s)}{Y(s)} = k_p + k_d s + k_i \frac{1}{s} \quad (5.10)$$

O controlador está representado, em diagrama de blocos, na Fig. 27.

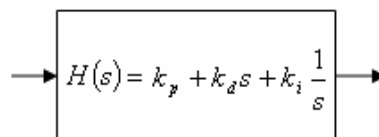


Figura 27. Diagrama de blocos do controlador PID.

O diagrama de blocos do sistema é mostrado na Fig. 28.

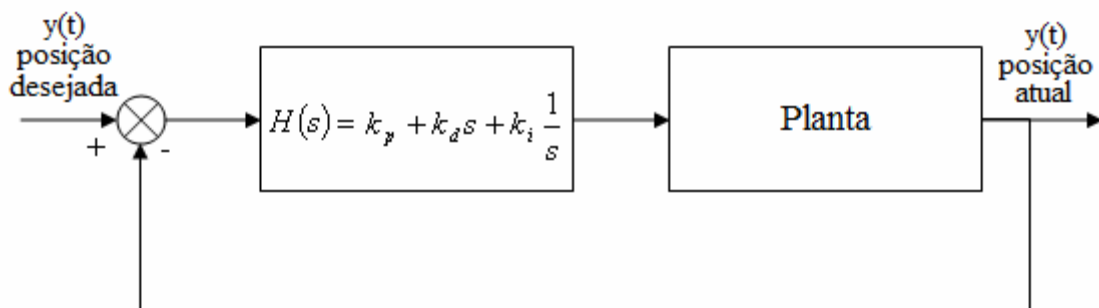


Figura 28. Diagrama de blocos do sistema de controle linear.

Para a determinação das constantes k_p , k_d e k_i do controlador podem ser usados dois caminhos distintos: com ou sem um modelo matemático que represente satisfatoriamente a planta.

Quando não se tem um modelo da planta pode-se fazer uso das Regras de Ziegler-Nichols para a sintonia de controles PID (Dorf, 1998; Ogata, 2003), onde a partir de ensaios laboratoriais pode-se determinar os valores das constantes k_p , k_d e k_i . Essa abordagem é usada, sobretudo, em sistemas muito complicados ou quando não se tem informações necessárias para a determinação de um modelo matemático para o sistema.

Apesar dessa abordagem parecer ser de implementação fácil, seu uso não é indicado para o problema em questão, pois o robô desenvolvido deve operar em todas as direções e sentidos, tais como na vertical, na horizontal ou até de ‘cabeça’ para baixo. Seria necessário, portanto, realizar um novo ensaio para cada uma dessas situações, o que torna essa abordagem inviável. Além disso, está sendo construído um sistema que possa levar vários tipos de sensores para inspeção (com pesos e tamanhos diferentes) o que leva a um novo ensaio para sintonia do controlador PID toda vez que for usado um novo tipo de sensor.

A outra forma de sintonizar o controlador PID é quando se tem um modelo da planta e pode-se, portanto, sintonizar os controladores por vários métodos bem estabelecidos e muito usados na indústria, por exemplo o lugar das raízes.

Neste método é necessário fazer uma modelagem satisfatória do sistema levando em conta, por exemplo, a inércia do bloco, elasticidade das correias e inércia do motor. Deve-se levar em conta ainda os efeitos de quando o robô operar em diferentes direções e sentidos. Essa abordagem torna-se muito complicada e de difícil determinação e implementação, sobretudo em sistemas embarcados em microcontrolador.

Dessa forma, será considerado um sistema sem imperfeições, e a estrutura mecânica projetada deverá minimizar os efeitos dessas imperfeições, obtendo assim uma resposta satisfatória com uma abordagem perfeitamente realizável em microcontrolador. Nesse caso, o sistema passa a ser de primeira ordem, sendo necessário apenas uso de um controlador proporcional (Ogata, 2003), o que é desejável devido à facilidade de implementação em sistemas embarcados. Assim:

$$u(t) = v(t) = k_p y(t) \quad (5.11)$$

$$H(s) = \frac{U(s)}{Y(s)} = k_p \quad (5.12)$$

5.5.1.2 Planta

Assim como discutido na subseção anterior, a planta do sistema de controle deve representar a estrutura da plataforma, bem como suas interações com o ambiente em que está inserida. Deve, portanto, representar a inércia do bloco, a elasticidade da correia e a inércia do motor. Porém, como a plataforma foi projetada visando minimizar os efeitos dessas variáveis, será feita uma modelagem da planta considerando uma estrutura ideal.

Dessa forma, é possível usar um modelo simplificado como o ilustrado na Fig. 29.

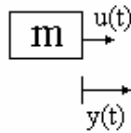


Figura 29. Modelo simplificado de deslocamento linear.

O sistema da Fig. 29 pode ser representado pela equação diferencial:

$$u(t) = v(t) = \frac{dy(t)}{dt} \quad (5.13)$$

Aplicando a transformada de Laplace na equação (5.13), tem-se:

$$U(s) = sY(s) \quad (5.14)$$

Seja a planta do sistema representada por $G(s)$, tem-se:

$$G(s) = \frac{Y(s)}{U(s)} = \frac{1}{s} \quad (5.15)$$

A planta está representada em diagrama de blocos na Fig. 30.

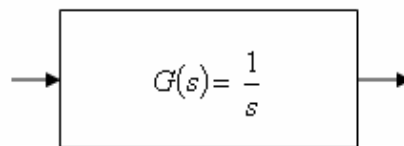


Figura 30. Diagrama de blocos da planta do sistema.

Caso seja necessário acrescentar alguma imperfeição da estrutura, basta acrescentar outros termos na equação de $G(s)$ (eq. 5.15).

O sistema de controle é mostrado em diagrama de blocos na Fig. 31.

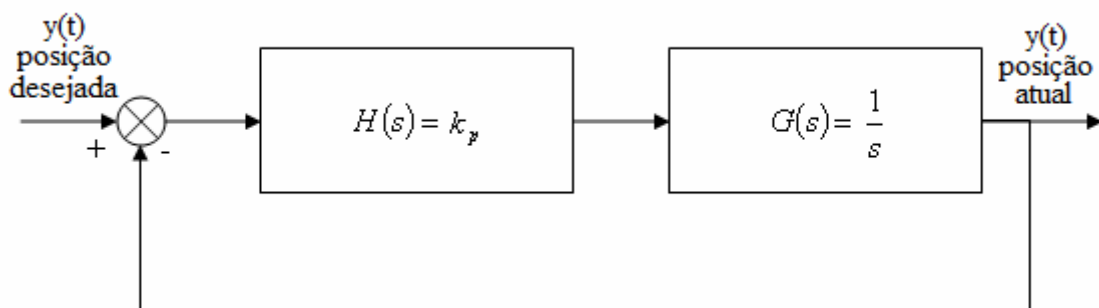


Figura 31. Diagrama de blocos do sistema de controle linear.

5.5.2. Controle Angular

A estrutura responsável pela correção angular da plataforma de sensoriamento está ilustrada na Fig. 32.

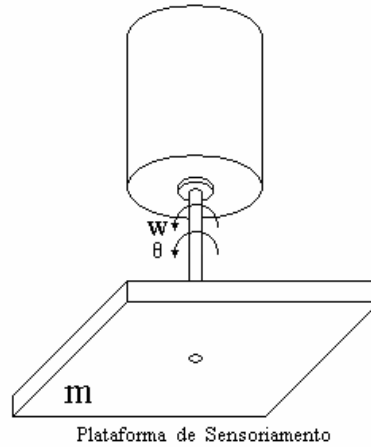


Figura 32. Estrutura simplificada responsável pelo deslocamento angular da plataforma de sensoriamento.

Nessa estrutura é fornecida pelo motor uma velocidade angular, w , para a plataforma de massa m , o que resulta em uma variação do ângulo θ .

Considerando a ação de controle como sendo a velocidade angular aplicada pelo motor na plataforma, tem-se que:

$$u(t) = w(t) = \frac{d\theta}{dt} \quad (5.16)$$

Assim, como na subseção 5.5.1, o diagrama de blocos do sistema de controle está representado na Fig. 33.

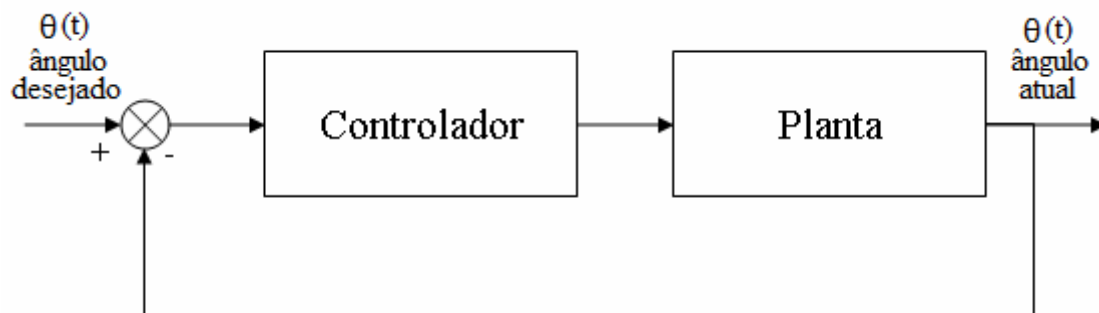


Figura 33. Diagrama de blocos do sistema de controle de correção angular.

5.5.2.1 Controlador

Inicialmente, para um controle mais eficiente da estrutura, também foi escolhido para essa tarefa um controle PID.

Para o controle PID, considerando que a ação de controle é em velocidade, tem-se:

$$u(t) = w(t) = k_p \theta(t) + k_d \frac{d\theta(t)}{dt} + k_i \int \theta(t) dt \quad (5.17)$$

onde, $u(t)$ é a ação de controle, k_p é a constante proporcional, k_d é a constante de derivação, k_i é a constante de integração e $\theta(t)$ é o erro de posicionamento da plataforma de massa m .

Aplicando a transformada de Laplace na equação (5.17), tem-se:

$$U(s) = k_p \theta(s) + k_d s \theta(s) + k_i \frac{1}{s} \theta(s) \quad (5.18)$$

Seja o controlador do sistema representado por $H(s)$, tem-se que:

$$H(s) = \frac{U(s)}{\theta(s)} = k_p + k_d s + k_i \frac{1}{s} \quad (5.19)$$

O controlador está representado, em diagrama de blocos, pela Fig. 34.

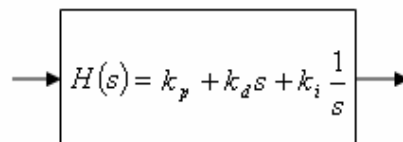


Figura 34. Diagrama de blocos do sistema de controle angular.

O diagrama de blocos do sistema é mostrado na Fig. 35.

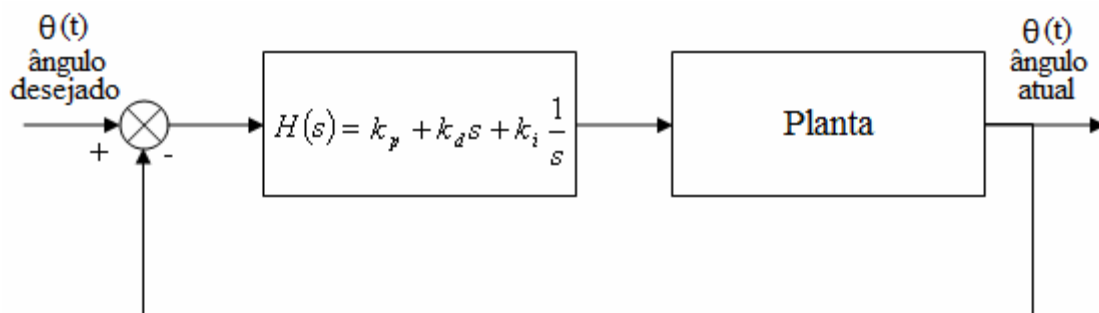


Figura 35. Diagrama de blocos para sistema de correção angular.

Na subseção 5.5.1 foi discutida a forma de se determinar as constantes k_p , k_d e k_i do controlador. Porém, pelo mesmo motivo citado naquela seção será feito uso apenas do controlador proporcional. Assim,

$$u(t) = w(t) = k_p \theta(t) \quad (5.20)$$

$$H(s) = \frac{U(s)}{\theta(s)} = k_p \quad (5.21)$$

5.5.2.2 Planta

Ainda como abordado na subseção 5.5.1.2, a planta do sistema de controle deve representar a estrutura da plataforma, bem como suas interações com o ambiente em que está inserido. Sendo assim, é necessário representar a inércia do motor e a inércia da plataforma. Porém, essa etapa da plataforma também foi projetada visando minimizar os efeitos dessas variáveis. Sendo assim, foi feita, mais uma vez, a modelagem da planta considerando uma estrutura ideal.

O modelo simplificado está mostrado Fig. 36.



Figura 36. Modelo simplificado para deslocamento angular.

Podemos representar o sistema da Fig. 36 pela equação diferencial:

$$u(t) = w(t) = \frac{d\theta}{dt} \quad (5.22)$$

Aplicando a transformada de Laplace na equação (5.22), tem-se:

$$U(s) = s\theta(s) \quad (5.23)$$

Seja a planta do sistema representada por $G(s)$, tem-se:

$$G(s) = \frac{\theta(s)}{U(s)} = \frac{1}{s} \quad (5.24)$$

Assim como no caso da subseção 5.5.1.2, a planta está representada em diagrama de blocos na Fig. 37.

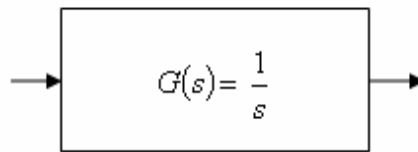


Figura 37. Diagrama de blocos da planta do sistema de controle.

Caso seja necessário acrescentar alguma imperfeição da estrutura, basta acrescentar outros termos na equação de $G(s)$.

O diagrama de blocos do sistema de controle é mostrado na Fig. 38.

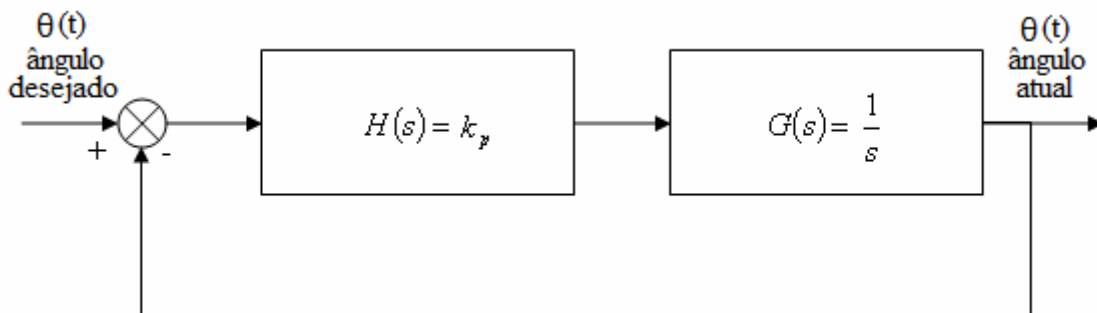


Figura 38. Diagrama de blocos para sistema de correção angular.

Pode-se observar que o sistema de controle aplicado para o controle linear é similar ao aplicado ao controle angular, devendo ser diferente apenas as constantes do controlador. Isso representa uma grande vantagem, pois, como o controlador deverá ser embarcado em um microcontrolador, uma mesma função de controle pode ser escrita para os dois sistemas de controle.

5.6 Estrutura Mecânica da Plataforma

Para tornar o sistema automático, bem como dotá-lo da capacidade de realizar o seguimento e inspeção de cordões com a exatidão e velocidade requeridas, deve-se elaborar cuidadosamente o projeto da plataforma a ser empregada para esta tarefa.

Para que seja viável, a plataforma proposta deve ser de fácil manutenção e fabricação. Ela deve ainda apresentar um desgaste lento de sua estrutura, assim como apresentar ainda uma grande exatidão e velocidade de operação.

A fim de atender a estes parâmetros, foi projetada uma plataforma, mostrada em visão tridimensional na Fig. 39, em visão frontal na Fig. 40 e em visão superior, com as respectivas medidas, na Fig. 41.

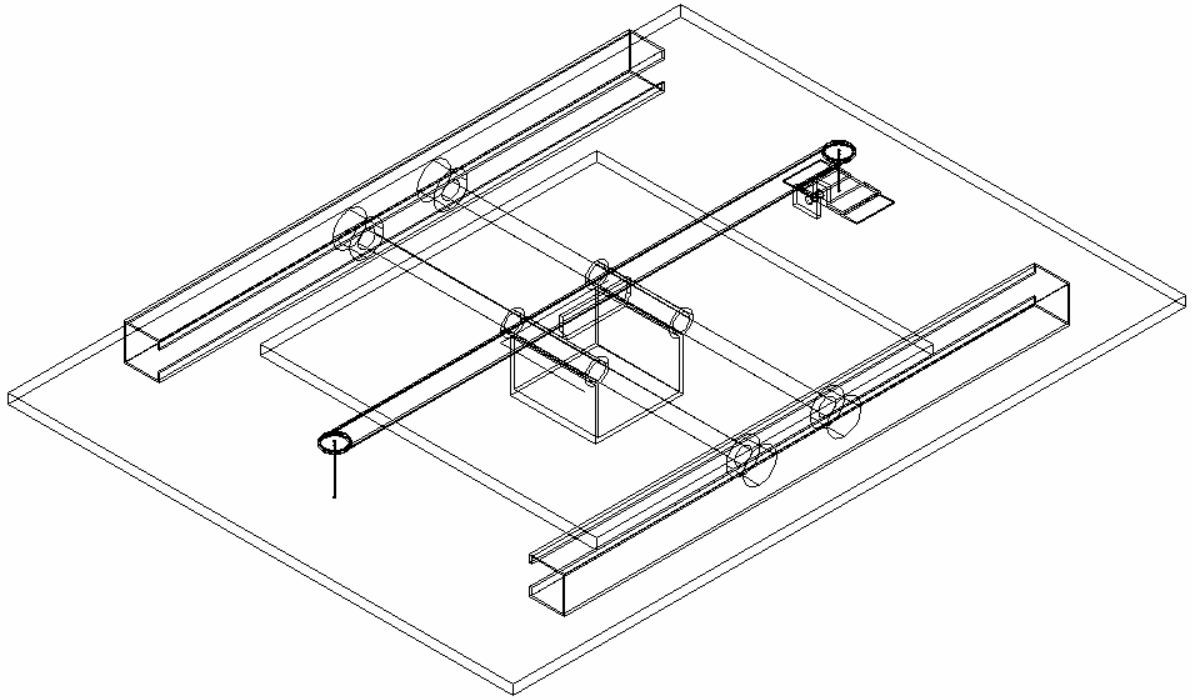


Figura 39. Projeto da plataforma, vista geral tridimensional.

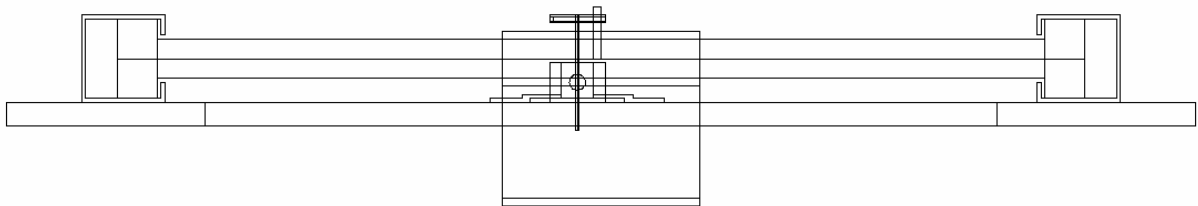


Figura 40. Projeto da plataforma, vista frontal.

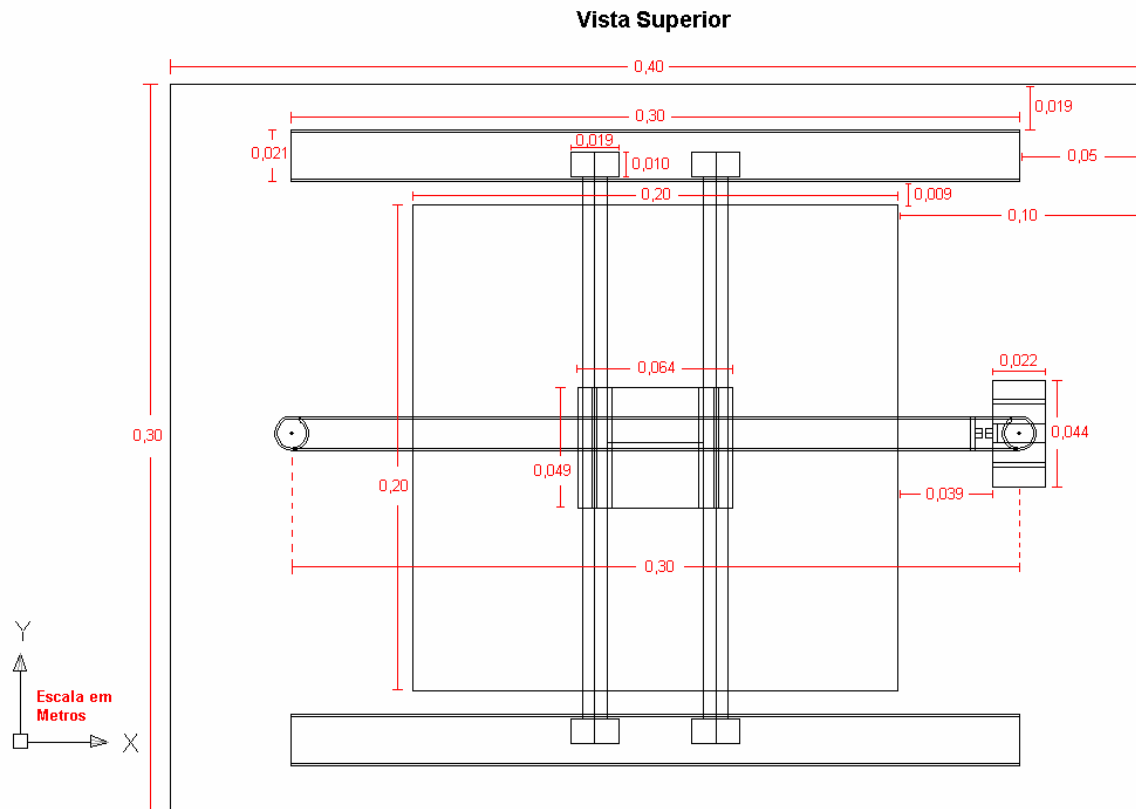


Figura 41. Projeto da plataforma, vista superior.

O uso de polias e uma correia para a translação se deu pela facilidade de manutenção e fabricação. Além disso, com esta configuração obtêm-se uma grande durabilidade do produto.

Como as correias podem apresentar folga com o tempo, foi acrescentada ao projeto a estrutura mostrada em visão superior na Fig. 42 e em visão tridimensional na Fig. 43, onde, por meio de uma mola, mantém-se a correia sempre tencionada. Isso possibilita, também, um menor efeito da elasticidade da correia no modelo, aproximando-o do que seria um modelo ideal.

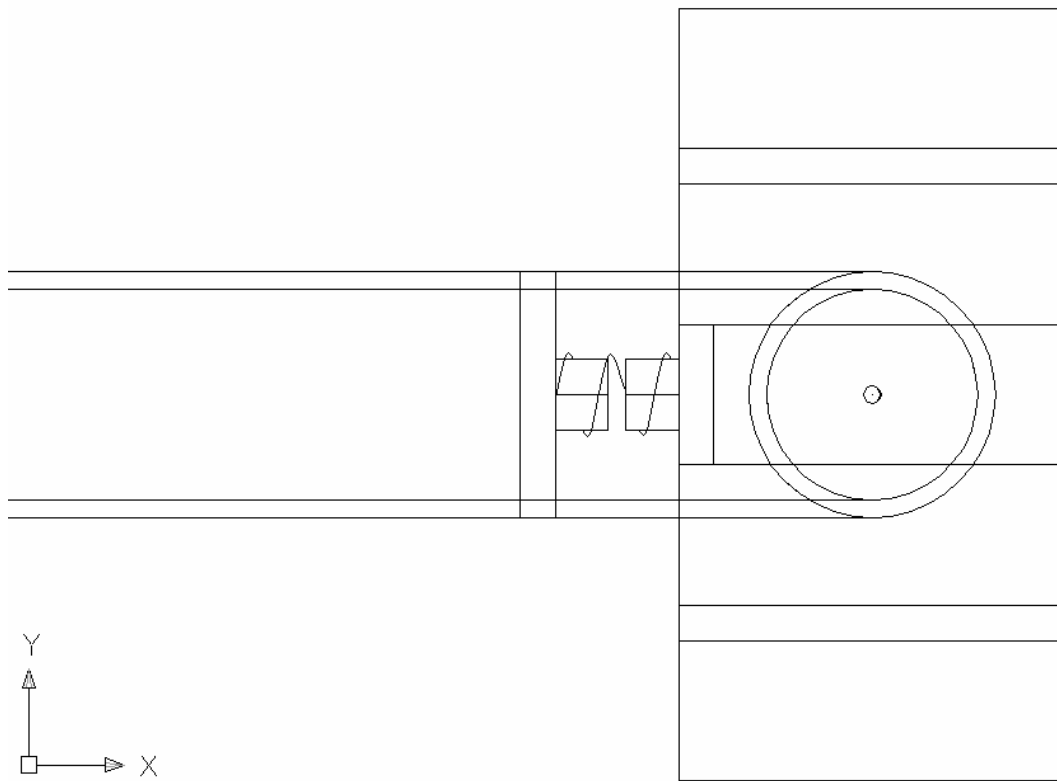


Figura 42. Vista superior do sistema mecânico projetado para garantir a tração na correia.

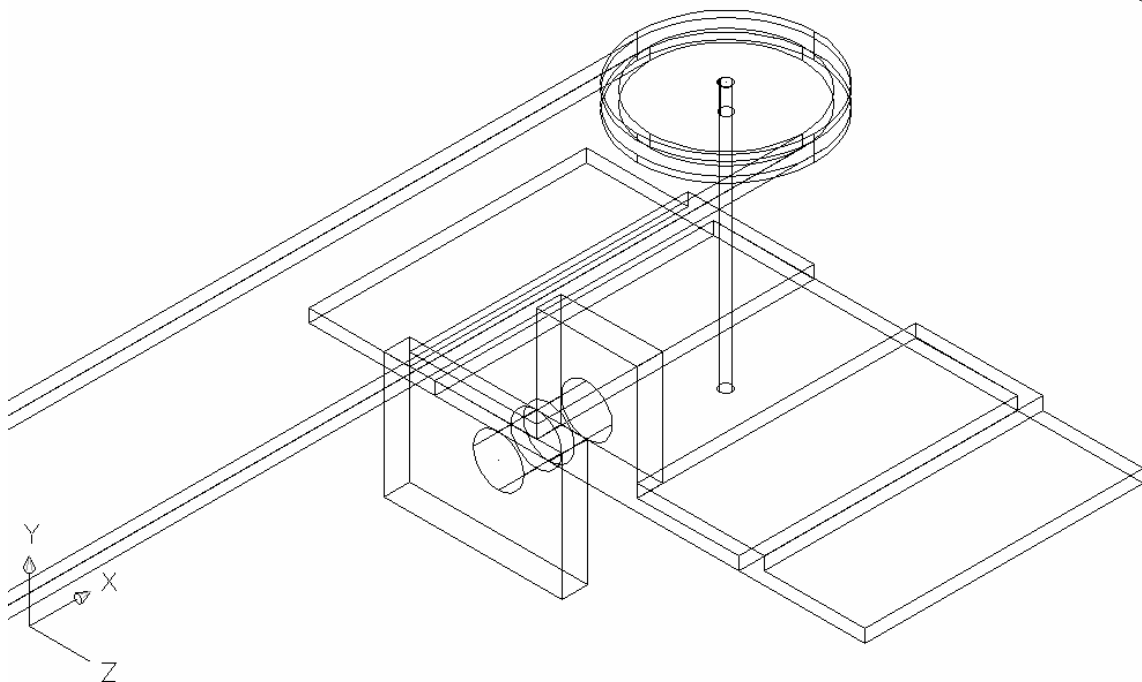


Figura 43. Vista tridimensional do sistema mecânico projetado para garantir a tração na correia.

A rotação da plataforma de sensoriamento e controle foi feita por meio do acoplamento da plataforma diretamente no eixo do motor, assim como mostrado na figura 44. Para que seja possível realizar um controle de posicionamento linear e angular da plataforma, o motor responsável pela rotação foi disposto de acordo com a Fig. 44. A roldana e as hastes foram inseridas no projeto para reduzir os efeitos da inércia da plataforma, bem como evitar que o eixo do motor seja danificado.

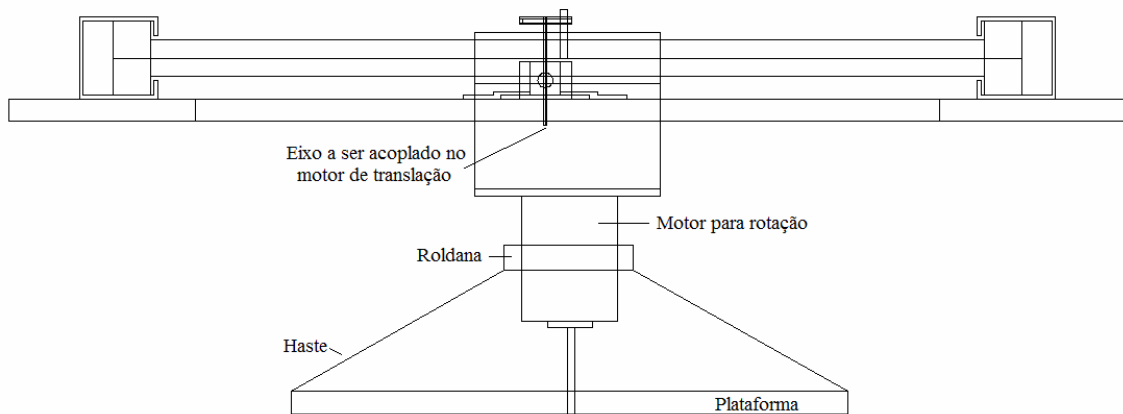


Figura 44. Estrutura mecânica com o sistema de rotação. Vista frontal.

Para a translação foi considerado o uso de um motor de 250 rpm. Foi considerado, ainda, que a plataforma deve operar a uma velocidade máxima de 3 cm/s, uma vez que essa velocidade é adequada para a aplicação em questão e é possível se obter facilmente com a estrutura da plataforma proposta. Já para a rotação, por facilidade de aquisição no mercado, foi considerado também o uso de um motor com 250 rpm. O torque para ambos os motores deve ser elevado, tendo o seu valor variável de acordo com o peso dos sensores dispostos a bordo da plataforma.

Nas Fig. 45, 46, 47 e 48 são mostradas fotos do protótipo da estrutura mecânica em fase final de montagem. Na Fig. 49 são mostradas peças confeccionadas para a fabricação do protótipo.

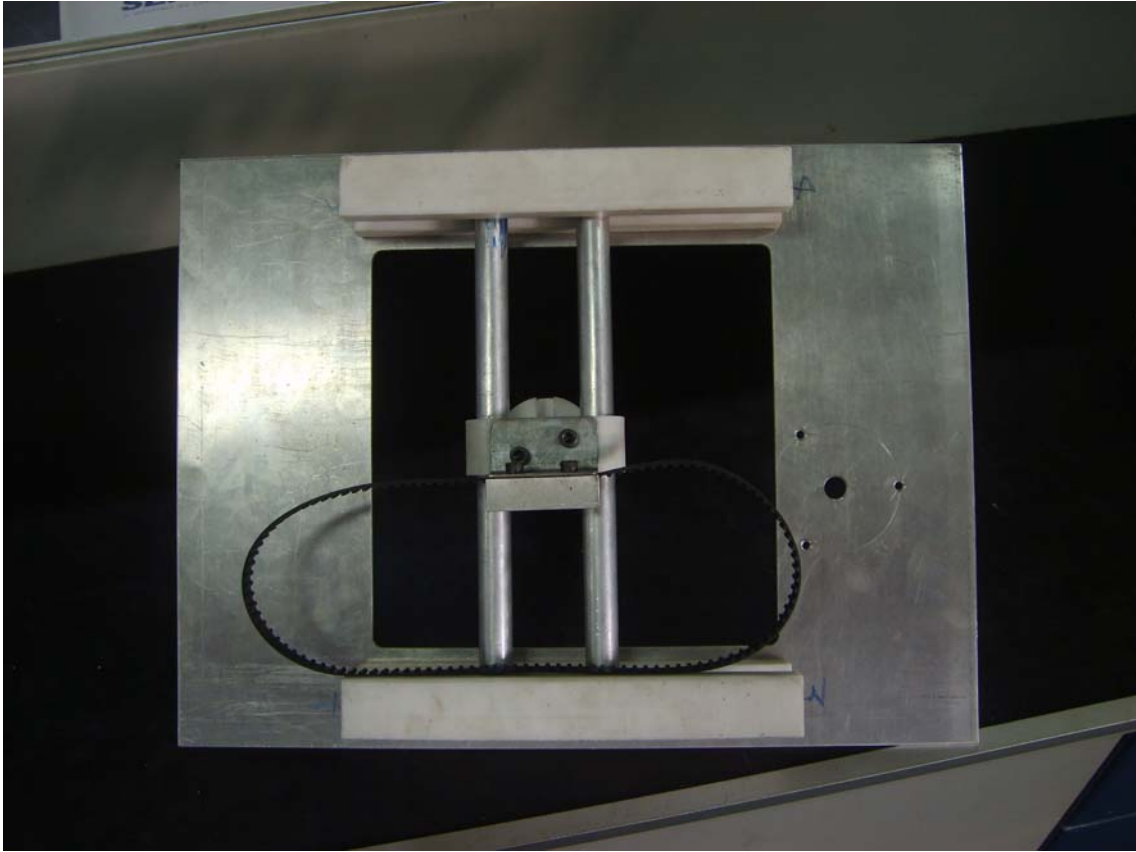


Figura 45. Vista superior do protótipo da estrutura mecânica em fase de montagem.

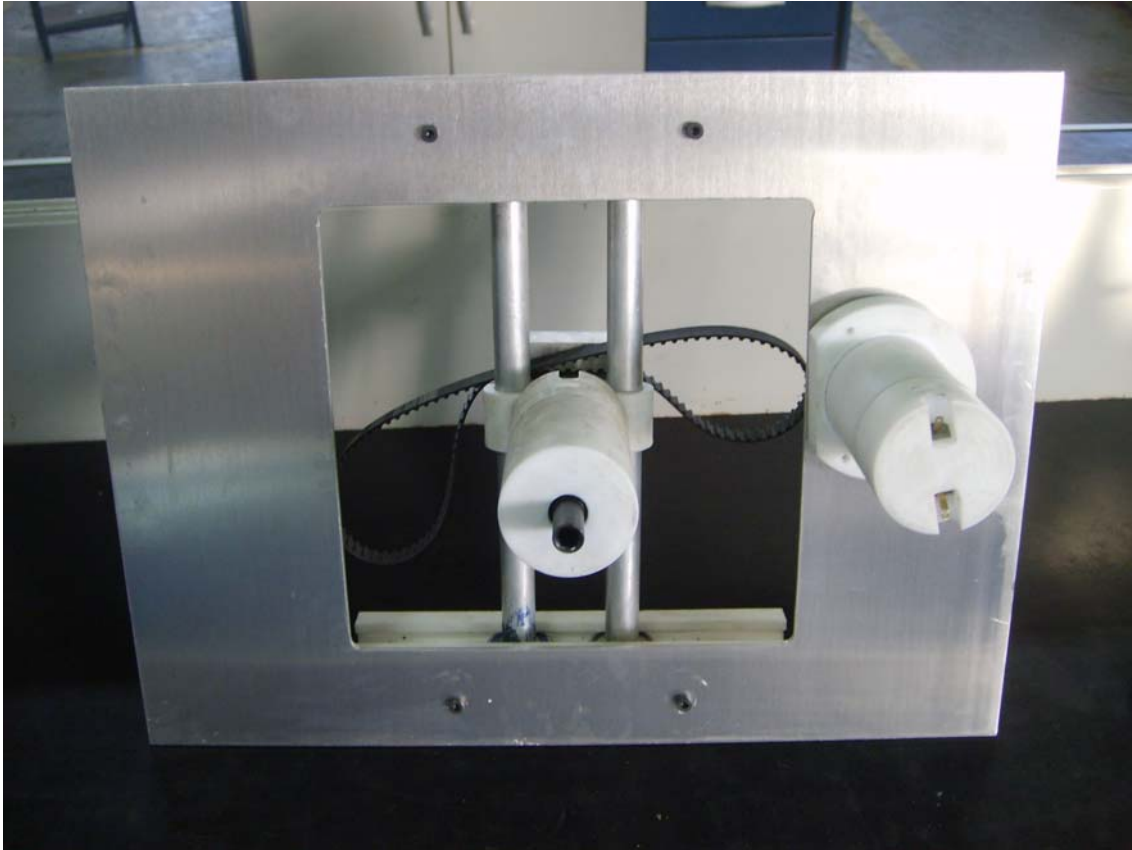


Figura 46. Vista inferior do protótipo da estrutura mecânica em fase de montagem.



Figura 47. Detalhe da estrutura usada de guia para a translação da plataforma.

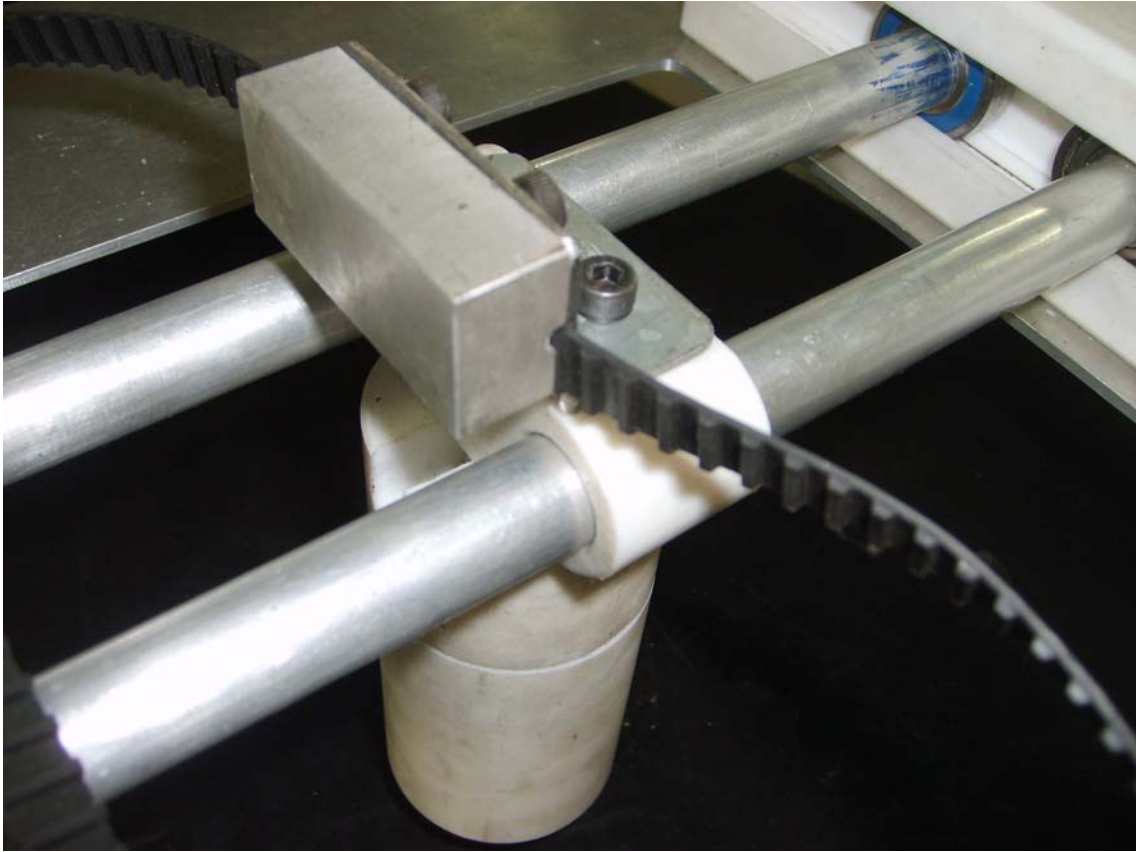


Figura 48. Detalhe da estrutura de translação.



Figura 49. Peças confeccionadas para a fabricação do protótipo.

6. Conclusões

Nesta dissertação foi apresentado o desenvolvimento de um sistema de sensoriamento capaz de detectar cordões de solda presentes em tanques de armazenamento e um sistema de controle capaz de posicionar e orientar adequadamente uma pequena estrutura com os sensores de ultra-som, utilizados para a inspeção da integridade dos referidos cordões de solda. Também foi proposta a montagem da estrutura em questão em uma plataforma móvel que poderá ser transportada por um robô móvel.

Para tanto, foi proposto o uso de dois arranjos lineares, cada um com quinze sensores de distância óptico-reflexivos TCND5000 para aquisição dos dados necessários à identificação do cordão de solda.

Foi projetado, construído, testado e caracterizado um sensor para viabilizar a tarefa de identificação dos cordões de solda, a partir do qual se pôde concluir que o uso de sensores de distância para identificação de cordões de solda é viável e que, particularmente, o sensor TCND5000 representa uma ferramenta muito útil para esta tarefa.

Foi desenvolvido um sistema de controle proporcional para possibilitar a execução da tarefa de seguir os cordões de solda a partir das informações disponíveis.

Como forma de aumentar a confiabilidade dos dados e resolução do sistema, foi proposto, desenvolvido e testado o uso da interpolação *sinc* para recuperar o perfil de solda a partir dos dados provenientes dos sensores de distância, e conclui-se que seu uso é indicado para a identificação de cordões de solda.

Foram desenvolvidos e testados estimadores ótimos baseados nos filtros de Informação e α - β como forma de aumentar a confiabilidade dos dados, minimizando erros, como em ausência de reforço em um breve espaço e cruzamento de cordões de solda, melhorando, dessa forma, o desempenho do sistema. Tais estimadores representam uma ferramenta poderosa na identificação de cordões de solda para inspeção automatizada de tanques de armazenamento.

Adicionalmente, foi proposto um projeto de uma estrutura mecânica que permite o controle de translação e rotação da plataforma de sensoriamento que abrigará os sensores necessários para a inspeção. Tal projeto foi desenvolvido

de forma que tenha uma grande durabilidade e apresente facilidade de manutenção.

O sistema proposto é viável, uma vez que possui custo compatível com a aplicação, alta resolução, exatidão, precisão, confiabilidade e apresenta facilidade de fabricação e manutenção.

7. Trabalhos Futuros

Como forma de verificar outras formas de realizar a identificação da linha de solda para inspeção automatizada de tanques de armazenamento foram realizados estudos preliminares a respeito de duas formas de sensoriamento que se mostraram promissoras para a tarefa em questão: o processamento de imagens e o uso de sensores indutivos, mostrados respectivamente nas seções 7.1 e 7.2.

7.1 Processamento de imagens

A partir de fotos obtidas durante visita técnica à REDUC/PETROBRAS, foram selecionadas fotos de um tanque limpo e outro sujo para verificar a possibilidade do uso de processamento de imagens para identificação de cordões de solda.

Para tanto foi feito uma média entre as cores de cada *pixel* da imagem e assumiu-se que devido à imagem ser formada em sua maior parte por superfície sem cordão de solda, os *pixels* que tiverem valores distantes da média são assumidos como pertencentes a um cordão solda. Além disso, como forma de melhorar o tempo de processamento e reduzir os efeitos da sujeira na imagem, foi adotada uma janela de processamento que se move, acompanhando a cada ciclo o cordão de solda. Dessa forma, apenas cerca de um terço dos *pixels* da imagem precisam ser comparados com a média. As imagens selecionadas, bem como o resultado da extração do cordão de solda, são mostrados nas Fig. 50 e 51.

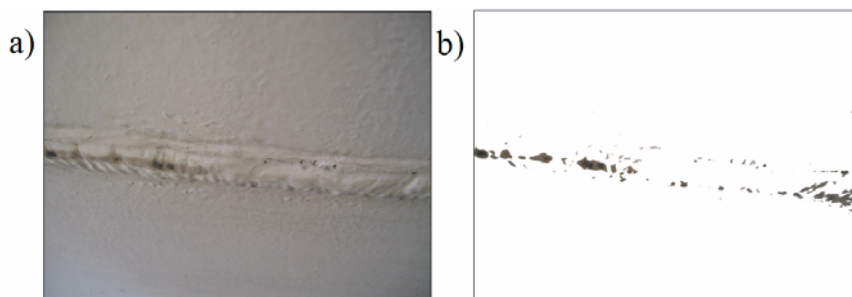


Figura 50. Processamento de imagem de um tanque limpo. a) antes do processamento. b) imagem processada.

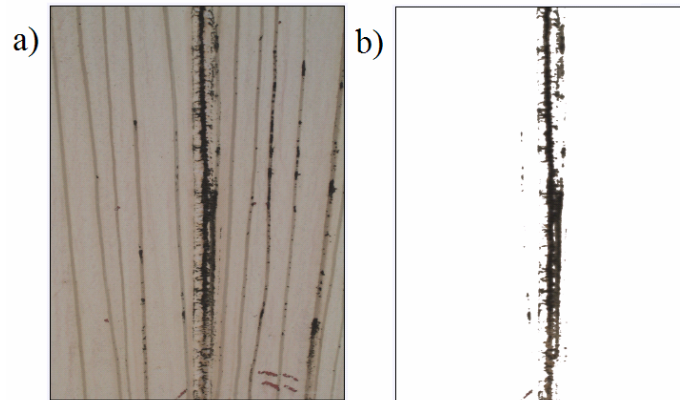


Figura 51. Processamento de imagem de um tanque com formação de linhas devido a sujeira. a) antes do processamento. b) imagem processada.

Como os tanques possuem cordões de solda aproximadamente retos, encontrar o centro do cordão de solda é basicamente o mesmo que encontrar a equação da reta que passa pelo centro do cordão de solda, para isto é proposto o uso da transformada de Hough.

Para a aplicação da transformada de Hough é necessário transformar a imagem em uma imagem binária (preto e branco), só então ela estará apta ao processamento.

No entanto, como tal transformada é realizada em cada *pixel* identificado como pertencente ao cordão de solda, o processamento se torna computacionalmente muito caro e dessa forma lento. Foi observado, então, que o efeito da Transformada de Hough aplicada à imagem é suficientemente equivalente quando a transformada em questão é aplicada apenas no contorno do cordão de solda, obtendo, dessa forma, o mesmo efeito para um processamento muito mais simples.

Dessa forma, antes de aplicar a transformada de Hough, um algoritmo de detecção de contorno foi aplicado na imagem. Os cordões de solda, bem como suas imagens binárias e contornos, são mostrados nas Fig. 52 e 53.

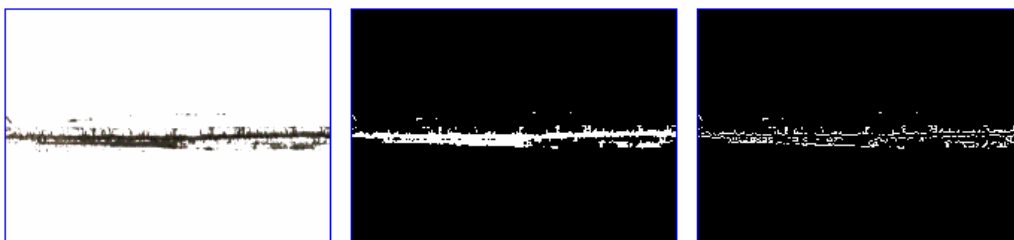


Figura 52. Processamento de imagem para um tanque sujo. a) segmentação do cordão de solda b) imagem binária c) imagem da detecção do contorno.



Figura 53. Processamento de imagem para um tanque limpo. a) segmentação do cordão de solda b) imagem binária c) imagem da detecção do contorno.

Com o objetivo de verificar a possibilidade de reduzir ainda mais o custo do processamento de imagem, foram feitos testes para verificar a influência de uma menor amostragem de pontos no processamento. Estes experimentos foram realizados com a imagem da Fig. 51, variando o coeficiente angular de -1 a 1 e usando um diferentes taxas de amostragem de *pixels*, bem como duas resoluções diferentes para o coeficiente angular. Tais resultados são apresentados no quadro 3.

Quadro 3. Comparação com diferentes quantidades de pixels durante a transformada de Hough.

Experimento	1	2	3	4	5	6
Taxa de <i>pixels</i> usada	1/1	1/1	1/50	1/50	1/100	1/100
Passo do coeficiente angular	0,1	0,05	0,1	0,05	0,1	0,05
Número de iterações	13881	27101	273	533	126	246
Coefficiente linear (<i>pixels</i>)	150	150	151	151	149	159
Coefficiente angular	-0,1	-0,1	-0,1	-0,1	-0,1	-0,15

A partir dos dados apresentados no quadro 3 pode-se perceber que o número de iterações necessárias para o processamento da imagem é muito maior que quando é usado apenas um *pixel* para cada 50 *pixels* da imagem. Da mesma forma, não foi percebida uma variação significativa para os passos de coeficiente angular 0,1 e 0,05. Dessa forma é conveniente usar uma taxa de um para cada 50 *pixels* encontrados, bem como um passo de 0,1 para a variação do coeficiente angular.

O espaço de Hough obtido da imagem dos tanques sujo e limpo são ilustrados respectivamente na Fig. 54 e 55.

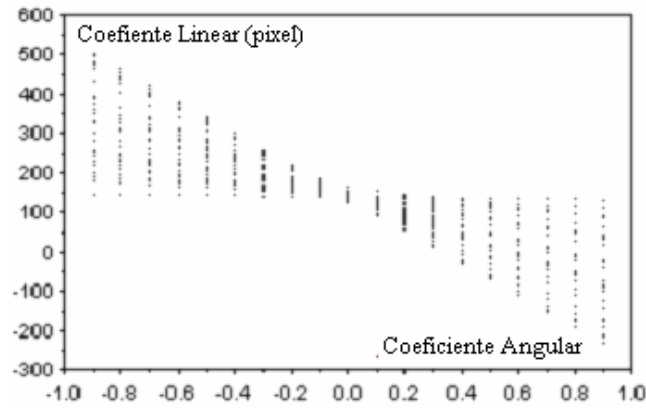


Figura 54. Espaço de parâmetros para o tanque sujo.

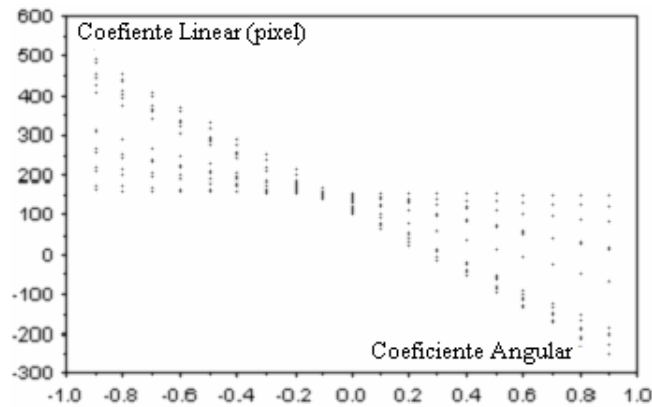


Figura 55. Espaço de parâmetros para o tanque limpo.

Nas Fig. 56 e 57 são apresentados os resultados obtidos a partir do processamento de imagens para os cordões de solda mostrados na Fig. 51 e 50, respectivamente.

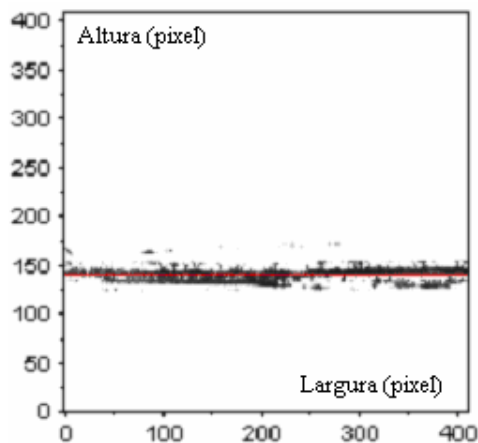


Figura 56. Reta obtida para representação do cordão de solda do tanque sujo.

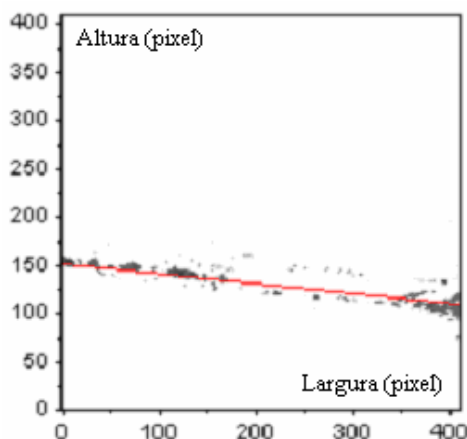


Figura 57. Reta obtida para representação do cordão de solda do tanque limpo.

A contra-indicação do uso de processamento de imagens se dá devido à alta complexidade de se embarcar tal sistema. Porém, em situações onde se tem o processamento fora do robô ou quando se tem um computador a bordo do robô, o uso é indicado.

O sistema de segmentação e identificação do cordão de solda mostrado ainda é elementar. Existem outras técnicas de segmentação, tais como segmentação por textura que são mais promissoras nesses casos. Para a identificação através da transformada de Hough propõe-se o estudo de maneiras de otimizar e melhorar o desempenho do sistema proposto.

Outros trabalhos envolvendo processamento de imagens para detecção de cordões de solda podem ser encontrados em (BRZAKOVIC, 1991; DU, 2004; GAO, 2005; ISHII, 1996; SUGA, 1994; YANG, 2007).

7.2 Sensor Indutivo

Assim como exposto no Capítulo 2 desta dissertação, os tanques de armazenamento aqui tratados têm tendência ao acúmulo de sujeira e oxidação em sua superfície, principalmente no próprio cordão de solda, podendo gerar erros de identificação e localização a depender do tipo de sensor que seja utilizado.

Esse problema pode ser resolvido fazendo uso de sensores de distância indutivos, que realizam a medição da distância para um anteparo metálico, não importando o caso de se ter um objeto não-metálico entre o sensor e o anteparo. Sendo assim, é possível medir corretamente a distância entre o sensor e o cordão de solda, independentemente da quantidade de sujeira e oxidação acumuladas.

Os sensores de distância indutivos encontrados no mercado local têm um custo elevado e sua disponibilidade é reduzida. Além disso, a faixa de valores de distância que tais sensores medem é muito pequena (cerca de dez

milímetros) em relação ao necessário para a aplicação em questão (de dez a trinta milímetros).

Para que fosse possível verificar a possibilidade do uso desses sensores para identificação de cordões de solda, foi desenvolvido um sensor de distância a partir de um sensor de proximidade indutivo, no qual a distância é inferida mediante a medição da corrente que passa pelo sensor.

Portanto, foi caracterizado o sensor E57-30GU15-G por apresentar boa sensibilidade na faixa de distâncias requerida para a aplicação em questão. No entanto, para a realização prática de um sistema de inspeção automatizada de tanques de armazenamento será necessário o uso de um sensor com dimensões reduzidas.

Foi montado o circuito mostrado na Fig. 58 para medir a corrente que passa pelo sensor e assim caracterizá-lo para aplicações de medição de distância.

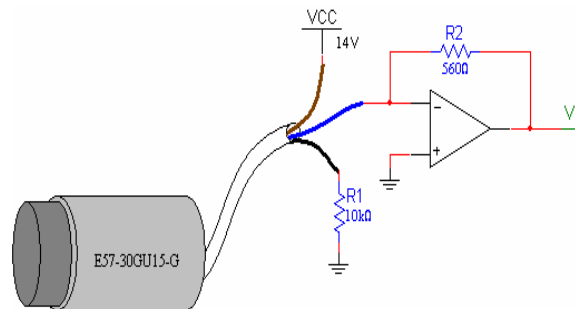


Figura 58. Circuito implementado para a caracterização do sensor indutivo.

No circuito projetado e montado, o valor medido de R2 foi de 558,5Ω, enquanto que o valor medido de VCC foi de 14,02 V.

Para a caracterização desse sensor foi escolhida a faixa de 10 a 20 milímetros, pois, essa faixa é adequada para a aplicação em questão, e também corresponde a uma faixa na qual o sensor possui uma boa resposta. O gráfico obtido a partir da caracterização desse sensor está ilustrado na Fig. 59.

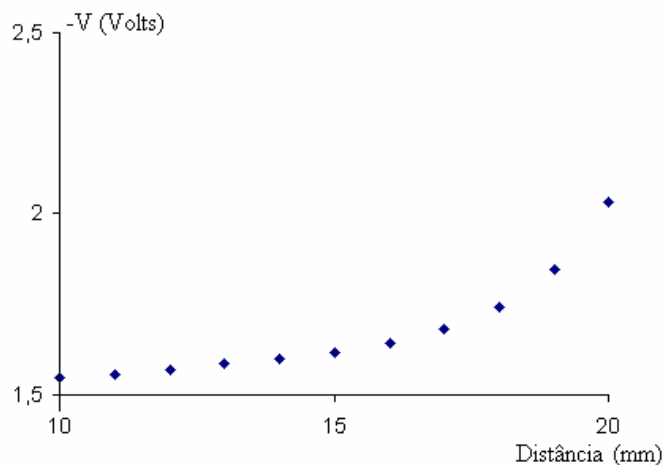


Figura 59. Gráfico Tensão x Distância obtido a partir do circuito proposto.

Para o uso da estrutura proposta como sensor, será necessário, ainda, determinar o tempo de resposta do sensor e influência da temperatura na curva de operação, garantindo, assim, a viabilidade do mesmo para a inspeção automatizada de tanques de armazenamento.

Se propõe, então, o desenvolvimento de um sensor de distância indutivo com pequenas dimensões e que opere na faixa de dez a trinta milímetros.

8. Referências

- BRZAKOVIC, D.; KHANI, D.T. Weld pool edge detection for automated control of welding. In: IEEE Transactions on Robotics and Automation, Volume: 7, Issue: 3, pp. 397-343, 1991.
- BOLLAND, P.; VOON, L. F. C. L. Y.; GORRIA, P.; GREMILLET, B.; PILLET, L. Gradient-based Hough Transform for the Detection and Characterization of Defects during Non-destructive Inspection. Proceedings of SPIE – Vol. 3029. Machine Vision Applications in Industrial Inspection, p. 140-146, April 1997.
- CARVALHO, E. Á. N.; MOLINA, L.; Dias, A. D.; FREIRE, E. O.; LUCIANO, B. A.; FREIRE, R. C. S. Desenvolvimento de um Sistema de Baixo Custo para Identificação de Cordões de Solda para Inspeção Automatizada de Tanques Esféricos. In: VIII Simpósio Brasileiro de Automação Inteligente, Florianópolis-SC, Outubro 2007.
- CARVALHO, E.; SÁ, A.; SANTOS, E.; FREIRE, E.; MATOS, L.; LUCIANO, B. Estimação de Parâmetros para Navegação de um Robô a partir de Dados Obtidos por um Sistema de Visão Computacional. In: Anais do 16º Congresso Brasileiro de Automática – XVI CBA. Salvador-BA, p. 3457-3462, Outubro 2006.
- CARVALHO, E; MOLINA, L.; FREIRE, E.; FREIRE, R.; LUCIANO, B. Fillet Weld Identification for Automatic Inspection of Spherical Tanks. Instrumentation and Measurement Technology Conference – IMTC Proceedings IEEE, p. 1-6, May 2007.
- DEUTSCH, W. A. K. Automated Ultrasonic Inspection – Examples from the Steel Mill. Proceedings of the WCNDT World Conference for Nondestructive Testing, Italy, 2000.
- DEUTSCH, W. A. K.; SCHULTE, P.; JOSWIG, M.; KATTWINKEL R.. Automatic Inspection of Welded Pipes with Ultrasound, Proceedings of the 9th ECNDT, Berlim, 2006.
- DORF, R. C.; BISHOP, R. H. Modern Control Systems. Menlo Park: Addison Wesley, 8ª Edição, 1998.
- DU, Q.; CHEN, S.-B.; LIN, T. Detection of weld shape based on shape from shading. In: Hanjie Xuebao (Transactions of the China Welding Institution) (China). Vol. 25, no. 5, pp. 49-52. 2004.

- GAO X. D.; NA S.-J. Detection of weld position and seam tracking based on Kalman filtering of weld pool images. In: Journal of manufacturing systems, vol. 24, no1, pp. 1-12, 2005.
- GONZALEZ, R. C.; WOODS, R. E. Digital Image Processing. New Jersey: Prentice Hall, Second Edition, 2001.
- GREIG, A.; BROOME, D. Automatic of Complex Geometry Welds, Proceedings of the 5th International Conference on Advanced Robotics, IEEE, 1991.
- GWAN-HYUNG KIM; SUNG-IN KANG; SANG-BAE LEE. A study on the estimate of weld bead shape and the compensation of welding parameters by considering weld defects in horizontal fillet welding. Knowledge-Based Intelligent Information Engineering Systems, 1999. Third International Conference. December, 1999.
- ISHII, A.; YOSHIDA, H.; SUZUKI, K.; OCHI, Y. Precise weld line detection on a large-scale structure. In: Industrial Electronics, Control, and Instrumentation, 1996., Proceedings of the 1996 IEEE IECON 22nd International Conference on, Vol. 2, pp. 725-730, 1996.
- KALATA, P. R., MURPHY, K. M. Alpha-Beta Target Tracking and Track Rate Variations. Proc. of the 29th Southeastern Symposium on System Theory, p. 70-74, 1997.
- LI, Y.; LIAO, T. W. Weld Defect Detection Based on Gaussian Curve. SSST, p. 227, 28th Southeastern Symposium on System Theory (SSST '96), 1996.
- MUTAMBARA, A. G. O. Decentralized Estimation and Control for Multi-sensor Systems. Boca Raton: CRC, 1998.
- OGATA, K. Engenharia de Controle Moderno. São Paulo: Prentice Hall Brasil, 4ª Edição, 2003.
- OPPENHEIM, A. V.; SCHAFER, R. W. Discrete-Time Signal Processing. New Jersey: Prentice-Hall Inc, 1989.
- PLATTE, M.; DEUTSCH, V.; VOGT, M.; DEUTSCH, W. A. K.; SCHUSTER, V. Ultrasonic Testing – Compact and Understandable. Castell-publishing house, Wuppertal, 2002.
- RAWICZ, P. L.; KALATA, P. R.; CHMIELEWSKI, T. A.; MURPHY, K. M. On α - β Target Tracking Initiation. Proceedings of the 1998 American Control Conference. Vol. 4, p. 2434-2438, 1998.
- SCHANZE, T. Sinc interpolation of discrete periodic signals. IEEE Transactions on Signal Processing, Vol. 43, No. 6, p.1502-1503, June 1995.

- SUGA, Y; SANO, Y; KITAOKA, T. On the detection of weld line and automatic welding by a robot with a visual sensor in corner and lap welding of thin steel plates. In: J. High Temp. Soc. Jpn. Vol. 20, no. 3, pp. 129-136. 1994.
- SUNG-IN KANG; GWAN-HYUNG KIM; SANG-BAE LEE. A study on the horizontal fillet welding using neural networks. Knowledge-Based Intelligent Information Engineering Systems, 1999. Third International Conference December 1999.
- TSUGE, H. Automation of In-Service Inspection of Spherical Tanks. Weld. Int. Vol. 2, no. 7, pp. 649-652, 1988.
- YANG, S.-M., CHO, M.-H., LEE, H.-Y.; CHO, T.-D. Weld line detection and process control for welding automation. In: Measurement Science and Technology, Vol. 18, Issue 3, pp. 819-826, 2007.
- YAO, Feng-Hui; SHAO, Gui-Feng; YAMADA, H.; KATO, K. Development of an Automatic Concrete-tunnel Inspection System by an Autonomous Mobile Robot. Proceedings of the 2000 IEEE International Workshop on Robot and Human Interactive Communication. Osaka. Japan - September 27-29, 2000.

Apêndice A

Artigo publicado no 16° Congresso Brasileiro de Automática – XVI CBA, na cidade de Salvador-BA, em Outubro de 2006, com título: **Estimação de Parâmetros para Navegação de um Robô a partir de Dados Obtidos por um Sistema de Visão Computacional.**

ESTIMAÇÃO DE PARÂMETROS PARA NAVEGAÇÃO DE UM ROBÔ MÓVEL A PARTIR DE DADOS OBTIDOS POR UM SISTEMA DE VISÃO COMPUTACIONAL

ELYSON CARVALHO¹, ALAN SÁ¹, ELINE SANTOS¹, EDUARDO FREIRE¹, LEONARDO MATOS¹, BENEDITO LUCIANO²

¹*Centro de Ciências Exatas e Tecnologia – Universidade Federal de Sergipe
Av. Marechal Rondon, s/n, 49100-000, São Cristóvão-SE*

²*Departamento de Engenharia Elétrica – DEE – Universidade Federal de Campina Grande
Rua Aprígio Veloso, 882, Bodocongó, 58109-900 – Campina Grande-PB*

E-mails: elyson_ecase@yahoo.com.br; alanvss@gmail.com; elinealvessantos@gmail.com; efreire@ufs.br; lmmatos@ufs.br; benedito@dee.ufcg.edu.br

Abstract— The correct operation of a control system depends on the reliable measure of its state variables and other necessary parameters. Cameras are increasingly being used due to their capacity to provide a greater amount of information about the operation environment of the mobile robot. On the other hand, the presence of noise and other inherent problems of the algorithms often used to perform the image processing affects the reliability of the extracted data. A feasible approach to improve the reliability of the parameters extracted from images consists on the use of estimation techniques. In this work an Extended Information Filter was used to estimate the mobile robot pose, and a α - β filter was used to estimate its angular and linear velocities.

Keywords— Mobile Robot; Control Architecture; Vision Feedback; Parameter Estimation.

Resumo— A correta operação de um sistema de controle depende da medição confiável de suas variáveis de estado e outros parâmetros necessários. O uso de câmeras tem crescido devido à sua capacidade de obter uma maior quantidade de informações a respeito do ambiente de operação do robô móvel. No entanto, a presença de ruído e outros problemas inerentes aos algoritmos usados para o processamento das imagens afetam a confiabilidade dos dados extraídos. Uma possível abordagem para melhorar a confiabilidade dos parâmetros extraídos a partir de imagens consiste no uso de técnicas de estimação. Nesse trabalho foi utilizado um Filtro de Informação Estendido para estimar a posição e orientação do robô móvel e um filtro α - β para estimação de suas velocidades angular e linear.

Palavras-chave— Robô Móvel; Arquitetura de Controle; Realimentação Visual, Estimação de Parâmetros.

1 Introdução

A robótica vem se tornando cada vez mais importante e presente no cotidiano da sociedade. Robôs manipuladores são muito usados na indústria. Observam-se robôs móveis sendo utilizados em situações de risco para o homem, como, por exemplo, desarmar bombas, e em locais de difícil acesso, como no fundo do mar ou exploração espacial. Existem outras aplicações para os robôs, por isso nota-se um crescente interesse na realização de pesquisas nessa área.

Um dos focos de pesquisa em robótica consiste no desenvolvimento de melhores sistemas de navegação para o controle de robôs móveis. Como não estão presos num único local de operação, tais robôs são potencialmente mais úteis do que os atuais robôs manipuladores utilizados na indústria. No entanto, para que as suas potencialidades possam ser aproveitadas, os robôs móveis, muitas vezes, necessitam de sistemas de sensoriamento e controle muito mais complexos do que os robôs manipuladores.

Em Carvalho *et al* (2005) um sistema de controle para navegação de um robô móvel baseado em fusão de sinais de controle e realimentação visual foi apresentado. O sistema de navegação que foi desenvolvido permite que o robô navegue de forma segura

e eficiente em ambientes fechados e planos, semelhantes aos encontrados em escritórios e residências. Tal sistema de navegação é composto por um controlador de posição final e um controlador de evitar obstáculos, e foi projetado de acordo com a arquitetura de controle para navegação de robôs móveis apresentada em (Freire *et al.*, 2004), que realiza a fusão das saídas dos controladores. Um sistema de visão computacional recebe imagens do ambiente de operação do robô móvel adquiridas por uma *webcam* e as processa, a fim de extrair parâmetros como posição e orientação do robô móvel, e a detecção de possíveis obstáculos. Esses dados são passados ao sistema de controle, que com base neles, gera em sua saída as velocidades linear e angular necessárias para que ele possa alcançar o seu ponto de destino.

Apesar de funcionar bem na maioria dos experimentos, ruídos de alta frequência e outros problemas inerentes aos algoritmos usados para o processamento das imagens afetavam o cálculo das variáveis de estado usadas pelo controlador, o que o induzia a erros. Por essa razão, foram utilizadas técnicas de estimação de parâmetros na tentativa de melhorar a confiabilidade das variáveis de estado e de outros parâmetros necessários ao sistema de controle.

A posição e orientação do robô móvel são extraídas da imagem pelo sistema de visão computacional, no entanto, muitas vezes apresentavam variações bruscas, impossíveis de ocorrer devido ao fato de que as velocidades linear e angular do robô são limitadas. Para evitar problemas como esse, elas foram estimadas usando um filtro de informação estendido (Mutambara, 1998). Por outro lado, as velocidades linear e angular do robô são obtidas a partir da imagem pelo sistema de visão computacional, mas tal processo é extremamente ruidoso. O sistema implementado em Carvalho *et al* (2005) não realizava a medição da velocidade linear e angular do robô. Neste trabalho, as velocidades linear e angular do robô foram estimadas usando um filtro α - β (Kalata e Murphy, 1997), o que produziu melhores resultados.

O artigo está estruturado da seguinte forma: a seção 2 apresenta brevemente o sistema de controle utilizado. A seção 3 trata do sistema de visão computacional implementado. Os estimadores utilizados são apresentados na seção 4. A seção 5 trata do robô móvel desenvolvido. Os resultados obtidos são mostrados na seção 6. Na seção 7 são apresentadas as conclusões deste trabalho e sugerem-se alguns trabalhos futuros. Ao final estão os agradecimentos e as referências bibliográficas.

2 O Sistema de Controle Proposto

A arquitetura de controle para navegação proposta (Carvalho *et al*, 2005) é apresentada na Fig. 1. Ela é composta por dois controladores não lineares: um controlador de posição final, e um controlador para evitar obstáculos. Detalhes sobre o projeto dos controladores, como demonstração de estabilidade assintótica segundo o critério de Lyapunov, equações de malha fechada, ações de controle, etc. podem ser encontrados em (Secchi, 1999), (Secchi *et al*, 2001), (Freire *et al*, 2004).

Em arquiteturas de controle para navegação de robôs móveis baseadas em fusão de comandos, como a que é usada neste trabalho, um conjunto de controladores ou comportamentos contribui para gerar os sinais de controle de velocidade linear e angular (Pirjanian, 2000). A cada execução do laço de controle, cada controlador calcula uma velocidade linear e uma velocidade angular. Um método ou esquema de fusão é então utilizado para combinar as diversas velocidades lineares e angulares, produzindo os sinais de controle que são efetivamente enviados para o robô móvel. Arquiteturas de controle baseadas em fusão possuem a característica de produzirem ações de controle mais suaves, melhorando o desempenho do robô, inclusive sob o aspecto do consumo de baterias. Detalhes sobre a arquitetura proposta e as razões que levaram à sua escolha podem ser encontrados em (Freire *et al*, 2004).



Figura 1. Esquema do sistema de controle para navegação.

Utilizou-se uma simples média ponderada como método de fusão. Obviamente não se trata de um método de fusão otimizado sob nenhum aspecto e somente foi utilizado devido à sua simplicidade, o que permitiu uma implementação imediata. Apesar do método de fusão utilizado ser precário, os resultados obtidos são satisfatórios, o que reflete a funcionalidade da arquitetura de controle utilizada.

Os pesos atribuídos a cada controlador são calculados de forma determinística. O método utilizado para a determinação dos pesos usa o valor da menor distância calculada entre o robô e os obstáculos. Assim, quanto menor for a distância (d_{obst}), maior será o peso do controlador de evitar obstáculos e menor será o peso do controlador de posição final.

$$Ppd = \frac{d_{obst}}{d_{max}} \quad (1)$$

$$Peo = \frac{(d_{max} - d_{obst})}{d_{max}} \quad (2)$$

Ppd e Peo são os pesos associados aos controladores de posição final e evitar obstáculos respectivamente, e d_{max} é a distância a partir da qual o controlador de evitar obstáculos atua.

3 Sistema de Visão Computacional

O sistema de visão computacional desenvolvido realiza a extração de características relevantes sobre as imagens capturadas e alimenta o sistema de controle. As imagens fornecidas pela câmera ao sistema de visão são policromáticas e frequentemente corrompidas com algum tipo de ruído, como ruído aleatório aditivo ou ruído de iluminação. É necessário, portanto, ser realizado um processamento preliminar antes de iniciar a extração de características. O pré-processamento consiste na segmentação dos objetos presentes na cena, que tipicamente é composta pelo robô, pelos obstáculos e pelo fundo.

A segmentação do fundo é realizada por um algoritmo de limiarização global (Gonzalez e Woods, 1992). Primeiro procura-se na imagem a cor predominante, isto é, a que ocorre com maior frequência. Em seguida faz-se uma nova varredura da imagem desta vez rotulando os *pixels* cuja distância no espaço tricromático à cor predominante seja inferior a um dado limiar. A segmentação do robô também é feita pela distância vetorial entre *pixels*. O robô é identificado como o objeto cuja distância no espaço tricromático entre sua cor e uma determinada cor de referência é inferior a um limiar estabelecido. Para visualizar o robô apropriadamente, sua parte superi-

or é coberta com uma capa cuja parte dianteira é de cor verde e a parte traseira é de cor vermelha (vide Fig. 2). Dessa forma, é possível distinguir a parte dianteira da traseira, o que é fundamental para a determinação da orientação do robô móvel. Uma vez que a câmera é posicionada acima do ambiente de operação do robô, nas imagens capturadas vê-se na realidade sua capa de revestimento. Para evitar confundir o robô com outros objetos de mesma cor presentes na imagem, na inicialização do sistema de controle, o usuário especifica a localização do robô clicando primeiro sobre a sua parte dianteira e depois sobre a sua parte traseira. Então, a cada novo *frame* enviado, a nova posição do robô é procurada somente em uma vizinhança local em torno de sua posição anterior.

Tendo sido segmentado o robô, é possível obter suas características, como área, posição e orientação. A área do robô é calculada pelo somatório dos *pixels*. Sua posição é definida como sendo as coordenadas de seu centro de área (Horn, 1986). A orientação do robô é obtida segundo o seguinte processo: determina-se o centro de área da parte dianteira do robô (cor verde) e o centro de área da parte traseira do robô (cor vermelha); a orientação do robô móvel é dada pela orientação da reta que conecta os centros de área de sua parte dianteira e de sua parte traseira.

O processo utilizado na verificação de obstáculos é baseado num método de sonar visual como apresentado a seguir. São utilizados feixes que saem do centro de massa do robô em diferentes ângulos e que vão percorrendo a imagem *pixel a pixel*. A varredura de cada feixe termina quando ele encontra um obstáculo ou quando atinge um dos limites da imagem. Um *pixel* é considerado pertencente a um obstáculo quando ele não foi rotulado como fundo. A fim de eliminar a presença de ruído, que é um *pixel* rotulado indevidamente como objeto, verifica-se se em uma vizinhança 3x3 ele foi isoladamente rotulado como objeto entre outros rotulados como fundo. As coordenadas referentes ao ponto de parada de cada feixe são usadas no cálculo da distância ao centro de massa do robô. Esses valores são guardados num vetor, que é passado para o sistema de controle.

Para a implementação dos feixes, foi utilizado o algoritmo do ponto médio (Foley *et al.*, 1992). Este algoritmo traça retas *pixel a pixel*, e permite que sejam feitas operações em cada um deles no momento em que são alcançados pelo feixe. Isso viabiliza a checagem do valor do *pixel*, para saber se ele pertence ao fundo, ao robô ou aos limites da cena.

4. Estimação de Parâmetros

Nesta seção são descritos o filtro de informação estendido, usado para estimar a posição e orientação do robô, e o filtro α - β , usado para estimar as suas velocidades linear e angular.

4.1 O Filtro de Informação Estendido

O Filtro de Informação estendido é o equivalente algébrico do Filtro de Kalman estendido e foi introduzido pela primeira vez em Mutambara, (1998). Uma das principais vantagens do Filtro de Informação com relação ao Filtro de Kalman é o fato de que o Filtro de Informação é inicializado de forma mais simples. Isto é relevante, sobretudo, para sistemas não lineares devido ao fato de que uma inicialização inadequada pode impedir a convergência do filtro.

Seja o modelo para o sistema

$$\begin{cases} \mathbf{x}(k) = \mathbf{F}(\mathbf{x}(k-1), (k-1)) + \mathbf{w}(k) \\ \mathbf{z}(k) = \mathbf{H}(k)\mathbf{x}(k) + \mathbf{v}(k) \end{cases} \quad (3)$$

onde $\mathbf{x}^T(k) = [x(k) \ y(k) \ \varphi(k)]$ é o vetor de estados $n \times 1$ do processo no instante t_k ; \mathbf{F} o vetor de transição de estados e possui a mesma dimensão de \mathbf{x} ; $\mathbf{z}(k)$ é o vetor de observação $m \times 1$ no instante t_k ; $\mathbf{H}(k)$ é a matriz de observação $m \times n$ que descreve a conexão ideal (sem ruído) entre as medições e o vetor de estados no instante t_k . Assume-se que o vetor $n \times 1$ $\mathbf{w}(k)$ consiste em uma seqüência branca de ruídos gaussianos com covariância conhecida, a qual representa o ruído associado ao sistema, e $\mathbf{v}(k)$ é um vetor $m \times 1$ representando o erro de medição, também consistindo em uma seqüência branca de ruídos gaussianos, com covariância conhecida. Também assume-se que a correlação cruzada entre $\mathbf{v}(k)$ e $\mathbf{w}(k)$ é zero, e as matrizes de covariância associadas a eles são dadas por:

$$E[\mathbf{w}(k)\mathbf{w}^T(k)] = \begin{cases} \mathbf{Q}(k) & i = k \\ 0 & i \neq k \end{cases} \quad (4)$$

$$E[\mathbf{v}(k)\mathbf{v}^T(k)] = \begin{cases} \mathbf{R}(k) & i = k \\ 0 & i \neq k \end{cases} \quad (5)$$

$$E[\mathbf{w}(k)\mathbf{v}^T(i)] = 0, \quad \forall k, i \quad (6)$$

Para a estimação da posição e orientação do robô os parâmetros do modelo do sistema são dados por:

$$\mathbf{F} = \begin{bmatrix} x(k-1) + |\bar{u}(k-1)|\Delta t \cos[\varphi(k-1)] \\ y(k-1) + |\bar{u}(k-1)|\Delta t \sin[\varphi(k-1)] \\ \varphi(k-1) + \Delta t\omega(k-1) \end{bmatrix}, \mathbf{z} = \begin{bmatrix} x_c(k) \\ y_c(k) \\ \varphi_c(k) \end{bmatrix} \quad (7)$$

$$\mathbf{H} = \begin{bmatrix} 1 & 0 & 0 \\ 0 & 1 & 0 \\ 0 & 0 & 1 \end{bmatrix}, \mathbf{R} = \begin{bmatrix} R_1 & 0 & 0 \\ 0 & R_2 & 0 \\ 0 & 0 & R_3 \end{bmatrix}, \mathbf{Q} = \begin{bmatrix} Q_1 & 0 & 0 \\ 0 & Q_2 & 0 \\ 0 & 0 & Q_3 \end{bmatrix} \quad (8)$$

onde x_c , y_c e φ são as coordenadas e orientação do robô obtidas pelo sistema de visão computacional.

A matriz \mathbf{Q} é calculada usando um algoritmo recursivo para o cálculo de variância, enquanto que a matriz \mathbf{R} é calculada usando o mesmo algoritmo recursivo, porém com a introdução de um fator de esquecimento. As equações do Filtro de Informação estendido são (Mutambara, 1998):

Predição:

$$\hat{\mathbf{y}}(k|k-1) = \mathbf{Y}(k|k-1)\mathbf{F}^T[k, \hat{\mathbf{x}}(k-1|k-1), (k-1)] \quad (9)$$

$$\mathbf{Y}(k|k-1) = [\mathbf{V}^T \mathbf{F}_s^T(k)\mathbf{Y}^{-1}(k-1|k-1)\mathbf{V} \mathbf{F}_s^T(k) + \mathbf{Q}(k)]^{-1} \quad (10)$$

Estimação:

$$\hat{\mathbf{y}}(k|k) = \hat{\mathbf{y}}(k|k-1) + \mathbf{i}(k) \quad (11)$$

$$\mathbf{Y}(k|k) = \mathbf{Y}(k|k-1) + \mathbf{I}(k) \quad (12)$$

onde $\mathbf{I}(k) = \mathbf{R}^{-1}(k)$, $\mathbf{i}(k) = \mathbf{R}^{-1}\mathbf{z}(k)$ e $\nabla \mathbf{F}_x$ é o Jacobiano de \mathbf{F} .

4.2 O Filtro α - β

O filtro α - β propõe constantes α e β ótimas, a partir do filtro de Kalman, para medição e filtragem de parâmetros de trajetórias em condições estacionárias, onde pode-se assumir como constantes (Kalata e Murphy, 1997; Rawicz *et al*, 1998):

- O período de amostragem;
- Variância do ruído da medida;
- Aceleração.

A partir do modelo Newtoniano, é possível equacionar um sistema de posição (x,y) e ângulo φ , como:

$$\begin{bmatrix} x(k) \\ y(k) \\ \varphi(k) \end{bmatrix} = \begin{bmatrix} x(k-1) \\ y(k-1) \\ \varphi(k-1) \end{bmatrix} + \begin{bmatrix} T \cos(\varphi) & 0 \\ T \sin(\varphi) & 0 \\ 0 & T \end{bmatrix} \cdot \begin{bmatrix} \tilde{u}(k-1) \\ \omega(k-1) \end{bmatrix} \quad (13)$$

onde T é o período de amostragem e \tilde{u} e ω são respectivamente as velocidades linear e angular.

O vetor de observação \mathbf{z} é dado por:

$$\mathbf{z} = \begin{bmatrix} x_c(k-1) \\ y_c(k-1) \\ \varphi_c(k-1) \end{bmatrix} + \mathbf{n}(k-1) \quad (14)$$

onde $\mathbf{n}(k-1)$ representa o ruído da medição.

O processo do filtro α - β é dado por:

Predição:

$$\begin{bmatrix} \hat{x}(k|k-1) \\ \hat{y}(k|k-1) \\ \hat{\varphi}(k|k-1) \end{bmatrix} = \begin{bmatrix} \hat{x}(k-1|k-1) \\ \hat{y}(k-1|k-1) \\ \hat{\varphi}(k-1|k-1) \end{bmatrix} + \begin{bmatrix} T \cos(\hat{\varphi}(k-1|k-1)) & 0 \\ T \sin(\hat{\varphi}(k-1|k-1)) & 0 \\ 0 & T \end{bmatrix} \cdot \begin{bmatrix} \tilde{u}(k-1) \\ \omega(k-1) \end{bmatrix} \quad (15)$$

Correção:

$$\begin{bmatrix} x(k|k) \\ y(k|k) \\ \varphi(k|k) \end{bmatrix} = \begin{bmatrix} \hat{x}(k-1|k-1) \\ \hat{y}(k-1|k-1) \\ \hat{\varphi}(k-1|k-1) \end{bmatrix} + \alpha \begin{bmatrix} x_c(k) - \hat{x}(k|k-1) \\ y_c(k) - \hat{y}(k|k-1) \\ \varphi_c(k) - \hat{\varphi}(k|k-1) \end{bmatrix} \quad (16)$$

$$\begin{bmatrix} \tilde{u}(k|k) \\ \omega(k|k) \end{bmatrix} = \begin{bmatrix} \tilde{u}(k-1|k-1) \\ \omega(k-1|k-1) \end{bmatrix} + \beta \begin{bmatrix} \rho_c(k) - \rho(k|k-1) \\ \varphi_c(k) - \varphi(k|k-1) \end{bmatrix} \quad (17)$$

onde:

$$\rho_c = \sqrt{x_c^2 + y_c^2} \quad (18)$$

$$\rho(k|k) = \sqrt{x(k|k)^2 + y(k|k)^2} \quad (19)$$

De Kalata e Murphy, (1997) e Rawicz *et al*, (1998), obtém-se o índice de seguimento A , dado por:

$$A^2 = \frac{\beta^2}{1-\alpha} \quad (20)$$

A relação entre os parâmetros α e β ótimos pode ser obtida por:

$$\beta = 2(2-\alpha) - 4\sqrt{1-\alpha} \quad (21)$$

Combinando (19) e (20), é possível explicitar o valor de α , dado por:

$$\alpha = \frac{-L^2 + \sqrt{L^4 + 16L^2}}{8} \quad (22)$$

onde $L^2 = A^2 + 8A$.

5 O Robô Móvel Desenvolvido

A plataforma de locomoção do robô utilizado nos experimentos foi construída utilizando-se placas de acrílico. Na base, foram fixados dois motores LEGO® que possuem caixa de redução embutida. Para o acionamento dos mesmos utilizou-se o CI SN754410 que é constituído de duas pontes H.

O controle embarcado do robô é feito por um circuito baseado no microcontrolador PIC16F877 da Microchip®. Este possui dois pinos em uma de suas portas que têm a técnica de PWM implementada e por isso são utilizados, juntamente com as pontes H, para o acionamento dos motores. Uma outra característica de relevância nesse microcontrolador é que possui um pino específico para a comunicação serial assíncrona, e através deste ele recebe os dados.

A comunicação entre o computador e o robô foi feita através de um enlace infravermelho.

6 Resultados

Vários experimentos foram realizados, porém, por questão de espaço, somente apresenta-se um deles.

O sistema de controle do robô, incluindo o sistema de visão computacional, foi desenvolvido em C++ Builder®. A Fig. 3 mostra a tela de execução desse aplicativo.

A Fig. 4 mostra a trajetória do robô saindo do ponto (0,54; 0,46), com orientação de aproximadamente 60° com relação ao eixo x, em direção ao ponto (1,35; 1,30), tendo um obstáculo conforme mostrado na Fig. 4. Pode-se observar que para alcançar o seu ponto de destino o robô faz uma curva para desviar do obstáculo, evitando assim uma colisão. É importante salientar que o sistema de controle considera os limites da imagem como obstáculos para evitar que o robô saia do campo de visão da câmera. As figuras 5, 6 e 7 apresentam, respectivamente, os valores medidos pelo sistema de visão computacional e estimados pelo filtro de informação estendido (descrito na seção 4.1), das coordenadas x e y do robô e de sua orientação φ . Analisando as figuras 5 e 6 é possível notar que apesar de um erro de medição do sistema de visão computacional para as coordenadas x e y do robô, as respectivas coordenadas estimadas não são afetadas de forma significativa. As figuras 8 e 9 apresentam, respectivamente, os valores medidos e estimados das velocidades linear e angular desenvolvidas pelo robô ao longo do experimento.

7 Conclusões

O filtro de informação estendido e o filtro α - β se mostraram eficientes para realizar a tarefa de estimação das coordenadas, orientação e velocidade angular e linear do robô.



Figura 2: Robô Móvel

Tendo como base valores de variáveis de estado e parâmetros mais confiáveis o sistema de controle do robô pôde funcionar melhor, lavando o robô de seu ponto de origem ao seu ponto de destino de forma segura e eficiente, realizando trajetórias curtas e evitando obstáculos presentes no caminho do robô.

O robô móvel desenvolvido, apesar de passar por constantes mudanças para adequar-se às necessidades do projeto, apresenta um ótimo desempenho, servindo atualmente de plataforma de testes para outros projetos de iniciação científica.

Como trabalhos futuros pretende-se acrescentar uma segunda câmera para captura de imagens para que se possa ter uma visão do ambiente de operação do robô sob dois ângulos distintos ou para ampliar a área de operação do robô móvel. Na primeira aplicação as duas câmeras apontam para a mesma área de trabalho, a partir de pontos e ângulos diferentes. O objetivo neste caso é o de detectar obstáculos que não podem ser detectados sob determinados ângulos por ter uma de suas dimensões muito reduzida. Na segunda aplicação as duas câmeras são colocadas no teto e orientadas perpendicularmente com relação ao piso, porém em pontos diferentes. Neste caso, o objetivo consiste em ampliar a área de operação do robô móvel. Deve-se também, substituir o enlace de infravermelho por um enlace de rádio.

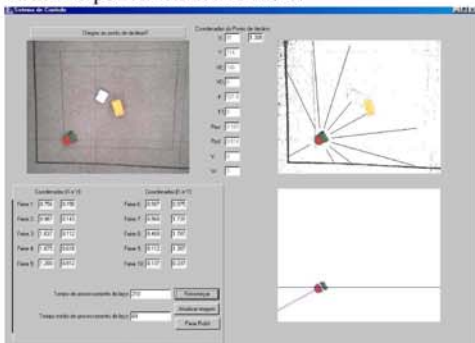


Figura 3: Tela de execução do sistema de controle integrado com o sistema de visão e interface de comunicação com o robô.

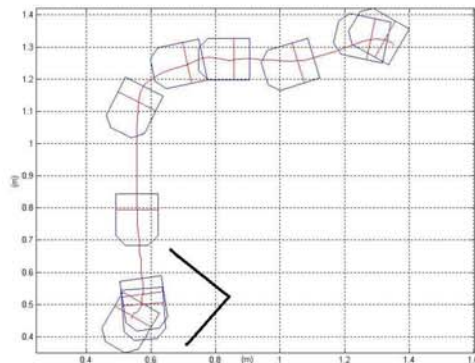


Figura 4. Trajetória descrita pelo robô móvel.

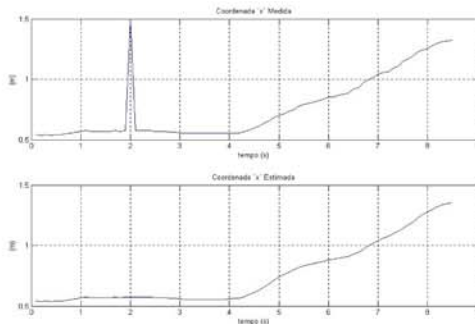


Figura 5: Coordenada x do robô medida pelo sistema de visão computacional e estimada pelo filtro de informação descentralizado.

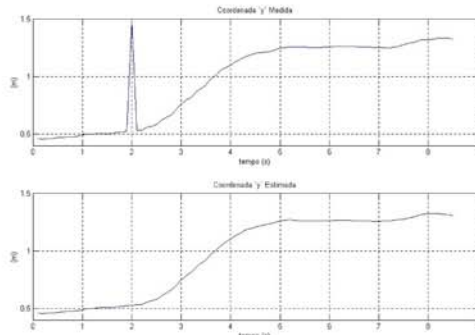


Figura 6: Coordenada y do robô medida pelo sistema de visão computacional e estimada pelo filtro de informação descentralizado.

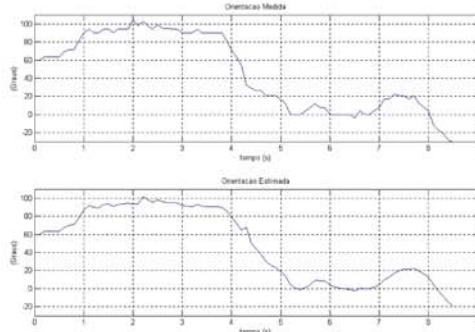


Figura 7: Orientação do robô medida pelo sistema de visão computacional e estimada pelo filtro de informação descentralizado.

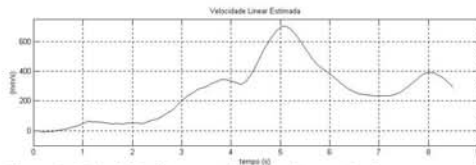
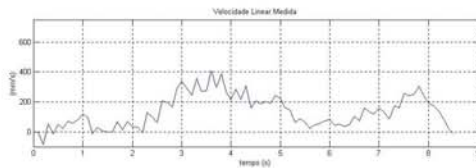


Figura 8: Velocidade linear medida pelo sistema de visão computacional e estimada pelo filtro α - β .

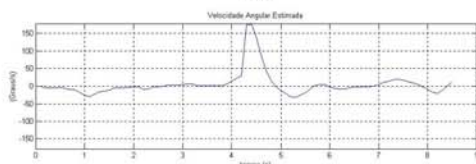
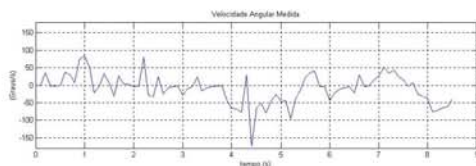


Figura 9: Velocidade angular medida pelo sistema de visão computacional e estimada pelo filtro α - β .

Agradecimentos

Este trabalho foi desenvolvido com o apoio do CNPq, através do programa de bolsas de iniciação científica PIBIC. Os autores desejam agradecer também aos colegas Lucas Molina, Jânio Coutinho Canuto, João Jenisson Vieira da Silva, Bruno Bittencourt da Costa, Beatriz Trinchão Andrade e Jugurta Rosa Montalvão Filho por todo suporte prestado em diversas fases deste trabalho.

Referências Bibliográficas

Bemporad, R.; Di Marco, M. and Tesi, A. (1997). Wall-following controllers for sonar-based mobile robots. *Proc. 36th. IEEE Conf. on Decision and Control*, San Diego, Dec.

Carelli, R. and Freire, E. (2003). Corridor Navigation and Wall-Following Stable Control for Sonar-Based Mobile Robots. *Robotics And Autonomous Systems*, v. 45, p. 235-247.

Carvalho, E. A. N., Costa, B. B., Andrade, B. T., Freire, E. O. e Matos, L. N. (2005). Desenvolvimento de um Sistema de Controle para Navegação de um Robô Móvel Baseado em Fusão de Sinais de Controle e Realimentação Visual. *7º Simpósio Brasileiro de Automação Inteligente – VII SBAI*. São Luis, Maranhão.

Foley, J. D., Dam, A.; Feiner, S. K e Hughes, J. F. (1992). *Computer Graphics: Principles and Practice*. Editora Addison-Wesley, EUA.

Freire, E.; Bastos-Filho, T.; Sarcinelli-Filho, M. and Carelli, R. (2004). A New Mobile Robot Control Architecture: Fusion of the Output of Distinct Controllers. *IEEE Transactions on Systems Man and Cybernetics Part B-Cybernetics*, v. 34, n. 1, p. 419-429.

Gonzalez, R.C. e Woods, R.E. (2002). *Digital Image Processing*. Editora Pearson Education.

Horn, B. K. P. (1986). *Robot Vision*. Editora McGraw-Hill, Massachusetts.

Jones, J. L.; Seiger, B. A. e Flynn, A. M. (1999). *Mobile Robots: Inspiration to Implementation*. Massachusetts, A K Peters.

Kalata, P. R., Murphy, K. M. (1997). Alpha-Beta Target Tracking and Track Rate Variations. *29th Southeastern Symposium on System Theory (SSST '97)*, p. 70.

Mccomb, G. (1987). *The Robot Builder's Bonanza: 99 Inexpensive Robotics Projects*. USA: McGraw-Hill.

Mutambara, A. G. O. (1998). *Decentralized Estimation and Control for Multi-sensor Systems*. EUA: *CRC Press*.

Pirjanian, P. Multiple objective behavior-based control. *Robotics and Autonomous Systems*, 31, pp. 53-60 (2000).

Rawicz, P. L., Kalata, P. R., Chmielewski, T. A. e Murphy, K. M. (1998). On α - β Target Tracking Initiation. *Proceedings of the 1998 American Control Conference*. Vol. 4, p. 2434-2438.

Sasiadek, J. Z and Hartana, P. (2000). Odometry and sonar data fusion for mobile robot navigation. *6th IFAC Symposium on Robot Control, SYROCO'00*. Vienna, Austria. Preprints, Vol.II, p. 531-536.

Secchi, H. (1999). *Control de Vehiculos Autoguiados con Realimentación Sensorial*. Dissertação de Mestrado – Universidad Nacional de San Juan – Argentina.

Secchi, H., Carelli, R. e Mut, V. (2001). Discrete Stable Control of Mobile Robots with Obstacles Avoidance, *International Conference on Advanced Robotics, ICAR'01*, Budapeste, Hungria.

Souza, C. A. B. (2003). *Desenvolvimento de um Sistema de Visão Computacional para Aplicações de Controle Servo-Visual de Robôs Móveis*. Monografia. Universidade Tiradentes, Aracaju.

Apêndice B

Artigo publicado no Instrumentation and Measurement Technology Conference – IMTC, na cidade de Varsóvia - Polônia, em Maio de 2007, com título: **Fillet Weld Identification for Automatic Inspection of Spherical Tanks**. (em inglês)

Fillet Weld Identification for Automatic Inspection of Spherical Tanks

Elyson Carvalho¹, Lucas Molina², Eduardo Freire², Raimundo Freire¹, Benedito Luciano¹

¹ Academic Unit of Electric Engineering - Federal University of Campina Grande
Center of Electric Engineering and Computer Science
Av. Aprígio Veloso, 882, Bodocongó, Campina Grande, PB, Brazil, CEP: 58.109-970, C.P. 10.004, fone: +55-83-3310-1528.

² Nucleus of Electric Engineering - Federal University of Sergipe
Center of Accurate Sciences and Technology
Av. Marechal Rodon, s/n, Rosa Else, Aracaju - SE, Brazil, CEP: 49.100-000, fone: +55-79-3212-6834.

elyson_ecase@yahoo.com.br; lucas_molina@hotmail.com; efreire@ufs.br; freire@dee.ufcg.edu.br; benedito@dee.ufcg.edu.br

Abstract – In this article the development of a system for fillet weld identification is considered for automatic inspection of storage spheres. Distance sensors based on different physical principles are characterized and selected, thus getting greater confidence of the acquired data. The data provided from the different types of sensors will be submitted to a fusing process, aiming at to increase the confidence and performance of the system.

Keywords – fillet weld identification, sensor characterization, distance sensors, information filter.

I. INTRODUCTION

The increasing search for security in the industrial sector allied to the necessity of quality control stimulates great investments in inspection procedures and systems.

In this context, robotic inspection systems became a reality in such sector, allowing a more confident inspection, through minimizing the human error, and carrying out such process with higher speed and lower cost.

This necessity is more critical when it is about inspection in tanks used to store harmful products to the health and the environment.

To guarantee the security of the employees and to prevent aggressions to the environment, without affecting the health of the surrounding population, such industries frequently carry out the inspection of fillet welds of the storage tanks.

The inspection of welds in the structure of the spherical tanks must be made inside and outside of the structure. When the inspection is made on the inside of the structure, the professional who carries out the inspection is exposed to an even bigger risk, therefore, the environment can present vestiges of the material that was being stored, producing a toxic environment and with risk of explosion, and small concentration of oxygen, threatening his life.

Such spheres are of great dimensions, compelling the professional to work in great heights, becoming the

work more dangerous, and therefore, increasing the costs for the company.

The development of methods to enable inspection of such tanks at lower costs, with greater safety and in a shorter time than present methods has been sought [7].

Taking into account this necessity of the industrial sector, this work proposes the development, implementation and testing of a system for fillet weld identification for automatic inspection of storage spheres.

A way to perform the non-destructive inspection of fillet welds is based on the emission of high-frequency ultrasonic waves, propagating in solid environments. Such ultrasonic waves are emitted in various angles through the reservoir structure, propagating around it. When there are air bubbles inside the fillet weld, the ultrasonic waves are reflected, allowing the detection of the fail.

This kind of fail identification is already in use, but its confidence is affected when it is not possible to guarantee the correct positioning of the sensor.

To carry out a confident inspection it is necessary to exactly identify the fillet weld, thus getting the necessary data for the adequate positioning of the sensor.

The choice of the sensors that will be used for the identification of the fillet weld is, therefore, of great importance to guarantee a confident inspection. To carry out this task, sensors based on different physical principles will be used (redundant sensors). So, an information filter will be applied to perform the fusion of the data provided by the used sensors. This fusion method is optimal in the sense that it minimizes the variance of the fused data, which in turn are more reliable [1][5].

This work also proposes the development of an adequate platform to fit the operating conditions found in the working environment of such automatic inspection system. The platform must allow the correct positioning of the sensors used to inspect the fillet weld.

Instrumentation and Measurement
Technology Conference – IMTC 2007
Warsaw, Poland, May 1-3, 2007

II. SENSORS

To be independent a system needs to be feed with sensory data from its working environment. Without sensors a system must be completely preprogrammed. Therefore, sensory is necessary to allow the system to act accordingly with its operation environment [2].

A unique sensor will not be able to precisely measure all operation environment parameters, because sensory information is incomplete and imprecise, due to noise, limited sensor resolution and imprecise conversion of its physical measurements.

In [6], Richardson and Marsh present a mathematical proof that the inclusion of new sensors in a sensory system may improve, but will never deteriorate its performance, in other words, the result obtained fusing data from several sensors are more reliable than the data from each sensor [7].

Accordingly to [2], the use of fusion of information provided by different sensors may produce several benefits, like uncertainty and errors reduction, increasing spatial and time coverage, increasing capability to detecting and recognizing objects inside the robot's working environment, and consequently, increasing robot's autonomy.

In this work several sensors were used, some of them based on distinct physical principles, and the information provided by them were fused using a optimal fusion processes, mainly based on the Information Filter.

As presented in Fig. 1, the fillet weld has a bigger thickness than the steel plates that composes the spherical tanks structure. This weld quantity that exceeds the steel plate level is known as "reinforcement" and is about 5 mm higher than the steel plate.

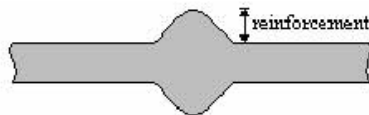


Fig. 1. Fillet weld and steel plate profile.

A way to detect the fillet weld consists in using distance sensors. In Fig 2, two possible sensory arrangements are presented.

Frequently the fillet weld do not present the profile shown in Fig. 1 and Fig. 2, like presented in Fig. 3. In these cases the sensory arrangement illustrated in Fig. 2.b is not useful.

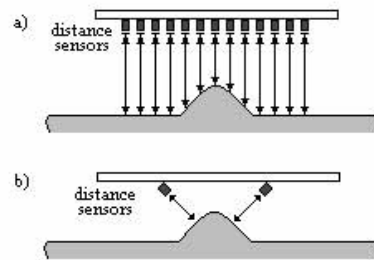


Fig. 2. Sensory arrangements to fillet weld detection. (a) Using several sensors. (b) Using only two sensors.

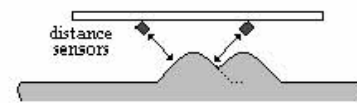


Fig. 3. Possible mistake in detecting fillet weld when using only two distance sensors.

In those points where the "reinforcement" is absent for a short distance, as well as in those points where there are crossing fillet welds, the sensory measurements are not suitable, and the use of optimal estimation techniques, like the Information Filter, is mandatory to keep the tracking of the fillet weld under inspection.

The sensory data fusion should result in a better estimate of the measured parameter, reducing the effect of sensory fails during system operation. This is of special importance when good measures are necessary to attain the required security levels in some applications.

In this work, optical and inductive distance sensors were used.

The chosen optical (infrared) distance sensors selected is the TCND5000 from Vishay. It is an optical reflexive infrared sensor, with the following characteristics: SMD; small dimensions; range measurements between 2 to 40 mm; band-pass filter property to light spectral range, and high sensibility.

Inductive sensors of distance are expensive and difficult to find. To supply this deficiency, an inductive sensor of distance was created from a sensor of proximity with the same operation principle. Distance is measured through the measurement of the current that passes through the sensor. In this article, sensor E57-30GU15-G will be characterized, since it works in the range of distances required for the inspection of spherical tanks. However, for applications in the automatic inspection of spherical tanks, the use of a sensor with reduced dimensions will be necessary.

Instrumentation and Measurement
Technology Conference – IMTC 2007
Warsaw, Poland, May 1-3, 2007

A. Information Filter

The Information Filter [5] is essentially a Kalman Filter [3]. It is expressed in terms of measurements of information relative to some states of interest, instead of being expressed in terms of estimates of such states and the corresponding covariances [5]. Then, the same result is obtained when applying either the Information Filter or the Kalman Filter, but the Information Filter has two major advantages in comparison with the Kalman Filter. The first one is that the initialization of the Information Filter (the definition of the initial value of the State Information Vector) is straightforward, while the initialization of the Kalman Filter depends on previous knowledge of the system or even on some luck [5]. The second one is that the Information Filter equations are simpler than the equivalent Kalman Filter equations [5]. A decentralized version of the Information Filter, the Decentralized Information Filter, is here adopted, once it avoids using matrix operations, thus allowing faster calculation.

Suppose a system whose model is stated as

$$\begin{cases} \mathbf{x}(k) = \mathbf{F}(k)\mathbf{x}(k-1) + \mathbf{B}(k)\mathbf{u}(k-1) + \mathbf{w}(k-1) \\ \mathbf{z}(k) = \mathbf{H}(k)\mathbf{x}(k) + \mathbf{v}(k) \end{cases}$$

where $\mathbf{x}(k)$ is the $n \times 1$ system state vector at time t_k ; $\mathbf{F}(k)$ is the state transition matrix at time t_k , and has the same dimension of \mathbf{x} ; $\mathbf{B}(k)$ and $\mathbf{u}(k)$ are the control matrix and the control vector; $\mathbf{z}(k)$ is the $m \times 1$ observation vector at time t_k ; $\mathbf{H}(k)$ is the $m \times n$ observation matrix that describes the ideal connexion (without noise) between the measurements and the state vector \mathbf{x} at time t_k ; vectors $\mathbf{w}(k)$ and $\mathbf{v}(k)$ are respectively $n \times 1$ and $m \times 1$ white sequences of gaussian noises with known covariances. The first one represents the system noise and the second one the measurement noise. The cross-correlation between them is zero, and the covariance matrices associated with them are given by:

$$E[\mathbf{w}(k)\mathbf{w}^T(k)] = \begin{cases} \mathbf{Q}(k) & i = k \\ 0 & i \neq k \end{cases}$$

$$E[\mathbf{v}(k)\mathbf{v}^T(k)] = \begin{cases} \mathbf{R}(k) & i = k \\ 0 & i \neq k \end{cases}$$

The Information Filter equations [5] are given in the following.

Information matrix:

$$\mathbf{Y}(k) = \mathbf{P}^{-1}(k)$$

where \mathbf{P} is the matrix of the covariance error between the real state $\mathbf{x}(k)$ and the estimated state $\hat{\mathbf{x}}(k)$.

State information vector:

$$\hat{\mathbf{y}}(k) = \mathbf{P}^{-1}(k)\hat{\mathbf{x}}(k) = \mathbf{Y}(k)\hat{\mathbf{x}}(k)$$

Prediction equations:

$$\hat{\mathbf{y}}(k | k-1) = \mathbf{L}(k | k-1)\hat{\mathbf{y}}(k-1 | k-1)$$

$$\mathbf{Y}(k | k-1) = [\mathbf{F}(k)\mathbf{Y}^{-1}(k-1 | k-1)\mathbf{F}^T(k) + \mathbf{Q}(k)]^{-1}$$

Estimation equations:

$$\hat{\mathbf{y}}(k | k) = \hat{\mathbf{y}}(k | k-1) + \mathbf{i}(k)$$

$$\mathbf{Y}(k | k) = \mathbf{Y}(k | k-1) + \mathbf{I}(k)$$

where:

$$\mathbf{L}(k | k-1) = \mathbf{Y}(k | k-1)\mathbf{F}(k)\mathbf{Y}^{-1}(k-1 | k-1)$$

$$\mathbf{i}(k) = \mathbf{H}^T(k)\mathbf{R}^{-1}(k)\mathbf{z}(k)$$

$$\mathbf{I}(k) = \mathbf{H}^T(k)\mathbf{R}^{-1}(k)\mathbf{H}(k)$$

are, respectively, the information propagation coefficient, the contribution of the state information and the matrix of information associated to each state.

B. Platform

This work also proposes the development of a platform to fit the operation environment conditions. For example, as the system needs to climb the steel spherical tanks, such platform should be endowed with magnetic wheels.

The platform project should be able to allow the correct positioning of the sensors that will be used to detect and inspect the fillet weld. A place to put the embedded electronics must also be defined in the platform project.

The project of the structure that will allow to the correct positioning of the sensors that will be used to detect and inspect the fillet weld is presented in Fig. 4.

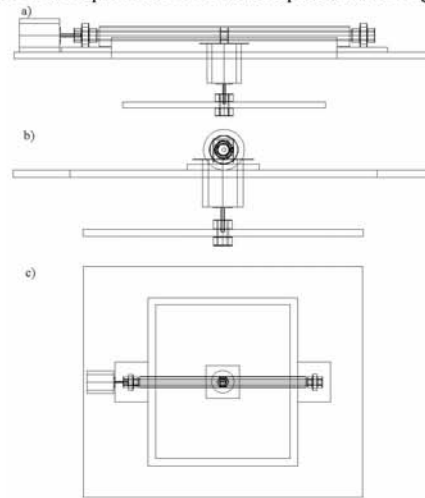


Fig. 4. Proposed platform. (a) Front view (b) Lateral view (c) Top view

Instrumentation and Measurement
Technology Conference – IMTC 2007
Warsaw, Poland, May 1-3, 2007

II. PROPOSED APPROACH

To characterize the infrared distance sensor a range from 10 to 30 mm was chosen, because this is the range of interest to detect the fillet weld.

As the sensor output is in terms of electrical current, the circuit presented in Fig. 5 was built to transform current values in voltage values, allowing for an easier measurement.

The procedure was carried out moving a white colour bulkhead from 10 to 30 mm with steps of 1 mm. At each step the voltage value at point V (see Fig. 5) was measured. With the data measured using this procedure, the graphic in Fig. 6 was drawn.

The curve that appears in the graphic presented in Fig. 6 can be fitted by the following equation:

$$V = 0.0005x^3 - 0.0449x^2 + 1.3484x - 15.918$$

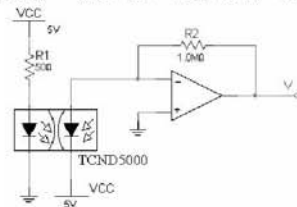


Fig. 5. Circuit used to characterize the TCND5000 sensor.

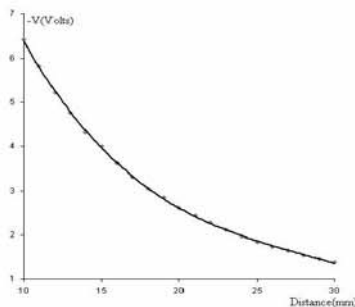


Fig. 6. Voltage × distance to sensor TCND5000 with white bulkhead.

Spherical tanks are usually of white colour, but as they are almost always exposed to the environment conditions, other colours can be found in their structure, as the brown colour of rust and accumulated dirt on their surface. So, the optical distance sensor used should work properly even when there are other colours, besides the white one, in the spherical tank surface. To test the sensor operation under similar conditions the characterization procedure was repeated using brown and green bulkheads, thus allowing a comparison of the sensor performance, in the interest range, when using bulkheads of different colours. The results are presented in Fig. 7.

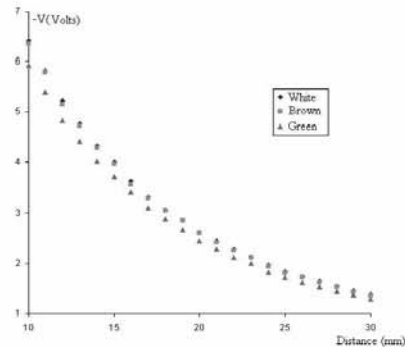


Fig. 7. TCND5000 sensor response to different bulkheads colours.

The undesired colour that most appear in the surfaces of spherical steel tanks is brown. Looking at the graphic in Fig. 7 it is clear that the sensor responses when using white and brown bulkheads are very similar. When considering the green bulkhead, the obtained results are slightly different, but still acceptable. It is possible to conclude that the use of the TCND5000 infrared distance sensor is viable.

Due to its high cost and little availability in the market, an inductive distance sensor was created from a proximity sensor with the same operation principle. It is possible to notice that the current demanded for the proximity sensor varies in accordance with the distance between it and the metallic object. Being thus, the circuit shown in Fig. 8 was mounted to carry out the measurement of current that passes through the sensor, allowing its characterization.

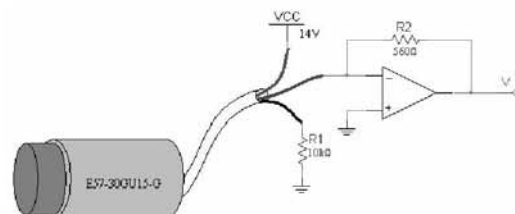


Fig. 8. Circuit used to perform distance measurement based on the current which passes through the proximity sensor.

The measured value of R_2 was 558.5Ω , while the measured value of V_{CC} was 14.02 volts. For the characterization of this sensor the band between 10 and 20 mm was chosen, therefore in this band the sensor presents a good performance, beyond coinciding with the necessary band for such application. The graphic obtained from the characterization of this sensor is illustrated in Fig. 9.

Instrumentation and Measurement
Technology Conference – IMTC 2007
Warsaw, Poland, May 1-3, 2007

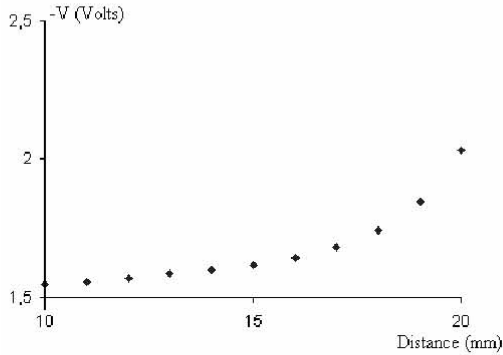


Fig. 9. Voltage x Distance graphic for the considered inductive sensor.

From the measurements carried out by the optical and inductive sensors is possible to get a distance measurement of the robot center from the fillet weld. In this work, such distance was measured from the position of the sensor that measured the smallest distance to the fillet weld.

With the objective of getting a more confident measurement, the use of an information filter to perform the fusion of the data provided from the two sensors is proposed.

To verify the viability of this approach, simulations using the software Matlab® were carried out.

The state transition matrix at time t_k , $F(k)$, is given by:

$$F(k) = 1$$

As the data that will be estimated is the same data that will be measured, the observation matrix, $H(k)$, at time t_k is given by:

$$H(k) = \begin{bmatrix} 1 \\ 1 \end{bmatrix}$$

In this case, the observation vector at time t_k , $z(k)$, can be described by:

$$z(k) = \begin{bmatrix} x_1 \\ x_2 \end{bmatrix}$$

where, x_1 and x_2 represents, respectively, the measurement by the inductive sensor and the optical sensor.

The control matrix, $B(k)$, and the control vector, $u(k)$, at time t_k are given by:

$$B(k) = dt$$

$$u(k) = v(k)$$

where, $v(k)$ is the linear velocity of the robot center with respect to the fillet weld and dt is the system time step.

In Fig. 10 the real trajectory of the robot center and its estimated trajectory are presented, with:

$$v(k) = 0.02 \text{ cm/s}$$

$$dt = 0.1 \text{ s}$$

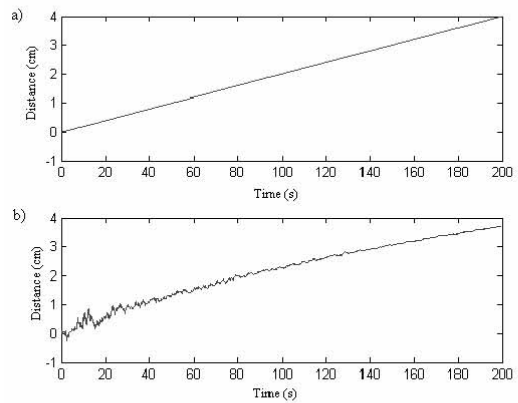


Fig. 10. Distance x Time graphic for: a) the real trajectory of the robot center; b) the estimated trajectory of the robot center.

In Fig. 11, are shown the simulated measurements of the inductive sensor and the optical sensor.

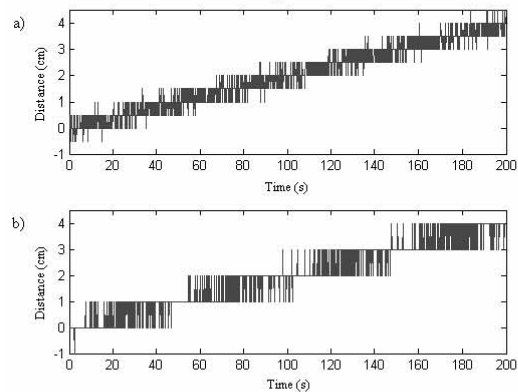


Fig. 11. a) Simulated inductive sensor measurement; b) Simulated optical sensor measurement.

III. CONCLUSIONS

The use of distance sensors to detect the fillet weld represents a powerful tool for automatic inspection of spherical tanks. Particularly, optical and inductive sensors represent, each one, a good option to perform this task.

As such sensors work based on different physical principles it is possible to take advantage of the redundant information, through a data fusion process (in this case, the Decentralised Information Filter, which is optimal in the sense that it minimizes the variance of the output data), to increase the confidence of the sensory system.

Instrumentation and Measurement
Technology Conference – IMTC 2007
Warsaw, Poland, May 1-3, 2007

To verify the system robustness, is proposed as a future work, the application of the same approach in real environment.

It is still under considering the development of a method to determine the weld outline from the data provided by the available sensors. With such information, it is possible to determine more accurately the distance between the robot center and the fillet weld.

IV. ACKNOWLEDGMENT

The authors wish to thanks CNPq, CAPES, FAPESQ/PRONEX and CENPES financial support and the award of fellowships during investigation period. The authors also wish to thanks fellow André Dias for the given support in several stages of this work.

V. REFERENCES

- [1] Abdelrahman, M.; Kandasamy, P.; Frolík, J. A Methodology for the Fusion of Redundant Sensors. Proceedings of the American Control Conference, Chicago, Illinois, Junho de 2000.
- [2] Basañez, L. Multi-sensor Integration in Robotics. In: 1^o Workshop on Robotics and CIM, Lisboa, 1989, p. 1-34.
- [3] Brown, R. and Hwang, P. Introduction to Random Signals and Applied Kalman Filtering, 3rd Ed. New York: John Wiley & Sons, 1997.
- [4] Dam, J. Environment Modelling for Mobile Robots: Neural Learning for Sensor Fusion. 1998. PhD Thesis. Amsterdam University.
- [5] Mutambara, A. G. O. Decentralized Estimation and Control for Multi-sensor Systems. EUA: CRC Press, 1998.
- [6] Richardson, J. M. and Marsh, K. A. Fusion of Multisensor Data. In: International Journal of Robotics Research, Vol. 7, Issue 6. Special Issue on Sensor Data Fusion, pp. 78-96. 1988.
- [7] Tang, S. Fusion of Multisensor Data. 2000. Fourth International Conference on knowledge-Based Intelligent Engineering Systems & Allied Technologies, Brighton, UK.
- [8] Tsuge, H. Automation of In-Service Inspection of Spherical Tanks. Weld. Int. Vol. 2, no. 7, pp. 649-652. 1988.

Apêndice C

Artigo publicado no VIII Simpósio Brasileiro de Automação Inteligente, Florianópolis-SC – VIII SBAI, na cidade de Florianópolis-SC, em Outubro de 2007, com título: **Desenvolvimento de um Sistema de Baixo Custo para Identificação de Cordões de Solda para Inspeção Automatizada de Tanques Esféricos.**

DESENVOLVIMENTO DE UM SISTEMA DE BAIXO CUSTO PARA IDENTIFICAÇÃO DE CORDÕES DE SOLDA PARA INSPEÇÃO AUTOMATIZADA DE TANQUES ESFÉRICOS

ELYSON A. N. CARVALHO[†], LUCAS MOLINA*, ANDRÉ D. DIAS[†], EDUARDO O. FREIRE*, RAIMUNDO C. S. FREIRE[†], BENEDITO A. LUCIANO[†]

*Núcleo de Engenharia Elétrica - Centro de Ciências Exatas e Tecnologia - Universidade Federal de Sergipe
Av. Marechal Rondon, s/n, Rosa Elze, Aracaju-SE, Brasil, CEP: 49.100-000, Tel: +55-79-2105-6834.

[†]Unidade Acadêmica de Engenharia Elétrica - Centro de Engenharia Elétrica e Informática
Universidade Federal de Campina Grande
Av. Aprígio Veloso, 882, Bodocó, Campina Grande-PB, Brasil, CEP: 58109-970, CP 10.004,
Tel: +55-83-3310-1528.

E-mails: *ecarvalho@ufs.br, lmolina@ufs.br, andre.eletrica@gmail.com, efreire@ufs.br, rcsfreire@dee.ufcg.edu.br, benedito@dee.ufcg.edu.br.*

Abstract – The development of a system for fillet weld identification is considered for automatic inspection of spherical tanks. Selection and characterization of distance sensors suitable for this application are also addressed. The data provided by the sensors are processed by an estimator, developed based on an Information Filter, to increase the confidence and performance of the identification system.

Keywords – Fillet Weld Identification, Distance Sensors, Information Filter.

Resumo – O desenvolvimento de um sistema para identificação de cordões de solda é proposto para ser aplicado na inspeção automatizada de tanques esféricos. A seleção e caracterização de sensores de distância adequados a esta aplicação também são abordadas. Os dados provenientes dos sensores são processados por um estimador, desenvolvido com base em um Filtro de Informação, para aumentar a confiabilidade e o desempenho do sistema de identificação.

Palavras-chave – Identificação do Cordão de Solda, Sensor de Distância, Filtro de Informação.

1 Introdução

A crescente busca por segurança no setor industrial e a necessidade de controle de qualidade têm impulsionado grandes investimentos em inspeção.

Nesse contexto, sistemas de inspeção automatizados tornaram-se uma realidade nesse setor, pois além de tornarem possível uma inspeção mais confiável, minimizando o erro humano, realizam tal processo com maior velocidade e baixo custo (Deutsch, 2006; Tsuge, 1988).

Essa necessidade é ainda mais acentuada em se tratando de inspeção em tanques de armazenamento de produtos nocivos à saúde e ao meio ambiente.

A inspeção os cordões de solda presentes na estrutura dos tanques esféricos deve ser feita por dentro e por fora da estrutura. Quando a inspeção é feita no interior da estrutura, o risco do profissional que realiza a inspeção é ainda maior, pois, além do ambiente poder apresentar resquícios do material que estava sendo armazenado, tornando o ambiente tóxico ou com risco de explosão, este pode também apresentar pouco oxigênio, colocando em risco a vida do profissional.

Os tanques esféricos podem ter uma dimensão muito grande, fazendo com que o profissional, muitas vezes, trabalhe em altitudes elevadas, tornando o trabalho ainda mais arriscado e, conseqüentemente, aumentando os custos para a empresa.

Uma forma de realizar a inspeção de cordões de solda se faz por meio da emissão de ondas de ultrassom de frequência elevada. As ondas ultra-sônicas são emitidas em diferentes ângulos através da estrutura do reservatório, e se propagam por todo ele.

Quando existem poros dentro da solda, a onda é refletida, possibilitando assim a detecção de falhas.

Esse tipo de identificação de falhas já é usado, porém, sua confiabilidade é comprometida quando não se pode garantir um posicionamento correto do sensor (Platte, 2002; Deutsch, 2000).

Para realizar uma inspeção confiável é necessário identificar o cordão de solda com exatidão, obtendo assim os dados necessários para o posicionamento adequado do sensor.

Para que um sistema seja autônomo, sem que tenha que ser completamente programado previamente, ele deve dispor de sensores, através dos quais ele possa perceber e interagir com o ambiente que o cerca. Sendo assim, o sistema tanto poderá planejar as tarefas que precisa executar baseado na situação atual do seu ambiente de operação, como poderá efetuar correções que venham a ser necessárias em caso de erros (Dam, 1998).

O acúmulo de sujeira e oxidação na superfície metálica são fatores que podem comprometer uma correta identificação do cordão de solda.

Para tentar minimizar esse problema pode-se dotar o sistema com a capacidade de limpar a área

onde será realizada a inspeção, como em (Greig, 1991). Esse tipo de solução é empregado, principalmente, em sistemas de inspeção de cordões de solda submersos no oceano, onde a água em contato com a superfície a ser inspecionada serve de matéria prima para essa limpeza. Porém, tal abordagem apresenta um custo muito alto, em especial no caso da aplicação em questão, onde a princípio não se tem água em contato com a superfície dos tanques que devem ser inspecionados.

Dependendo dos sensores que sejam empregados, é possível que os efeitos prejudiciais do acúmulo de sujeira e oxidação possam ser minimizados sem a necessidade de uma limpeza prévia da superfície a ser inspecionada.

Portanto, a escolha dos sensores que serão utilizados, bem como o conhecimento de suas propriedades em ambiente similar ao que será aplicado para a identificação do cordão de solda são de grande importância para garantir uma inspeção confiável.

Nesse artigo propõe-se o uso do sensor de proximidade indutivo, E57-30GU15-G, para a identificação do cordão de solda.

Como forma de aumentar a confiabilidade do sistema pode-se inserir novos sensores com princípios físicos diferentes no sistema (Abdelrahman, 2000; Basañez, 1989; Richardson, 1988; Tang, 2000). No entanto, o uso de novos sensores deverá aumentar o custo do projeto, podendo, em alguns casos, inviabilizar o sistema. Também é possível utilizar um estimador para processar os dados obtidos pelos sensores. Nesse caso, se propõe o uso de um estimador baseado no Filtro de Informação (Mutambara, 1998).

Este artigo está organizado da seguinte maneira: na Seção 2 trata-se dos sensores que serão utilizados e o seu posicionamento; a Seção 3 é dedicada ao estimador baseado no Filtro de Informação; na Seção 4 se descreve a plataforma projetada para dar suporte ao sistema de identificação e inspeção de cordões de solda; na Seção 5 são apresentados os resultados obtidos; na Seção 6 se apresentam as conclusões e trabalhos futuros; ao final estão os agradecimentos e a lista de referências bibliográficas.

2 Sensores

Devido à constante exposição ao meio ambiente, os tanques esféricos têm uma grande tendência ao acúmulo de sujeira e oxidação em sua superfície. Isto ocorre principalmente no próprio cordão de solda, podendo gerar erros de identificação e localização a depender do tipo de sensor que seja utilizado.

Esse problema pode ser resolvido fazendo uso de sensores de distância indutivos, que realizam a medição da distância para um anteparo metálico, não importando o caso de se ter um objeto não-metálico entre o sensor e o anteparo. Sendo assim, é

possível medir corretamente a distância entre o sensor e o cordão de solda, independentemente da quantidade de sujeira e oxidação acumuladas.

Os sensores de distância indutivos têm um custo elevado e sua disponibilidade no mercado é reduzida. Como forma de suprir essa deficiência, foi desenvolvido um sensor de distância indutivo a partir de um sensor de proximidade indutivo, no qual a distância é inferida mediante a medição da corrente que passa pelo sensor.

Nesse artigo é caracterizado o sensor E57-30GU15-G por apresentar boa sensibilidade na faixa de distâncias requerida para a aplicação em questão. No entanto, para a realização prática de um sistema de inspeção automatizada de tanques esféricos será necessário o uso de um sensor com dimensões reduzidas.

Como mostrado na Fig. 1, os cordões de solda presentes em tanques esféricos apresentam, por segurança, uma espessura maior que a das chapas que estão unindo. Essa camada de solda superior ao nível da superfície metálica é chamada de reforço, e possui cerca de 5 mm. Dessa forma, com o uso de sensores de distância é possível identificar e localizar, com boa precisão, os cordões de solda.

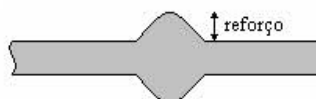


Figura 1. Perfil do material que compõe o tanque esférico com solda.

Duas formas possíveis para o posicionamento dos sensores para a medição de distância são mostradas na Fig. 2.

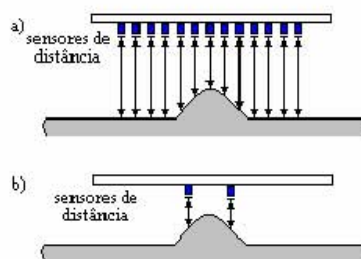


Figura 2. Posicionamento dos sensores para medição de distância. (a) Com vários sensores. (b) Com dois sensores.

Em alguns casos o perfil de solda apresenta vários pontos de máximo, o que torna o uso da estrutura proposta na Fig. 2b inadequada. Porém, na maioria dos casos é possível assumir que o perfil de solda apresenta apenas um ponto de máximo, tornando adequado o uso dessa estrutura. O possível erro na identificação do cordão de solda utilizando a estrutura com dois sensores está ilustrado na Fig. 3.

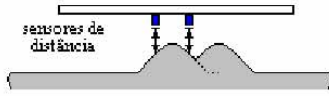


Figura 3. Possível erro na identificação do cordão de solda através da estrutura com dois sensores.

Devido ao alto custo dos sensores empregados no projeto, bem como às suas grandes dimensões físicas, a estrutura proposta na Fig. 2a torna-se cara e de difícil execução. Por conta disso, nesse trabalho, decidiu-se utilizar a estrutura com apenas dois sensores, mostrada na Fig. 2b.

Nos pontos onde houver ausência de reforço em um curto espaço, bem como nos pontos onde há cruzamento entre cordões de solda, as medidas dos sensores tornam-se inadequadas e o estimador baseado no Filtro de Informação minimiza esse problema, viabilizando a confiabilidade do sistema de identificação e localização dos cordões de solda.

3 Filtro de Informação

O Filtro de Informação é uma excelente ferramenta para a realização de tarefas de fusão de dados e estimação de estados.

De acordo com (Mutambara, 1998), O Filtro de Informação é essencialmente um filtro de Kalman expresso em termos de medição da informação a respeito dos parâmetros de interesse.

Considere o seguinte modelo para o sistema:

$$\mathbf{x}(k) = \mathbf{F}(k)\mathbf{x}(k-1) + \mathbf{B}(k)\mathbf{u}(k-1) + \mathbf{w}(k-1) \quad (1)$$

$$\mathbf{z}(k) = \mathbf{H}(k)\mathbf{x}(k) + \mathbf{v}(k) \quad (2)$$

Onde $\mathbf{x}(k)$ é o vetor de estados $n \times 1$ do processo no instante t_k ; $\mathbf{F}(k)$ o vetor de transição de estados no instante t_k e possui a mesma dimensão de \mathbf{x} ; $\mathbf{B}(k)$ e $\mathbf{u}(k)$ representam o vetor e matriz de controle no instante t_k , respectivamente; $\mathbf{z}(k)$ é o vetor de observação $m \times 1$ no instante t_k ; $\mathbf{H}(k)$ é a matriz de observação $m \times n$ que descreve a conexão ideal (sem ruído) entre as medições e o vetor de estados no instante t_k . O vetor $n \times 1$ $\mathbf{w}(k)$ consiste em uma seqüência branca de ruídos gaussianos com covariância conhecida, a qual representa o ruído associado ao sistema, e $\mathbf{v}(k)$ é um vetor $m \times 1$ representando o erro de medição, também consistindo em uma seqüência branca de ruídos gaussianos, com covariância conhecida. A correlação cruzada entre os vetores $\mathbf{v}(k)$ e $\mathbf{w}(k)$ é zero, e as matrizes de covariância associadas a eles são dadas por:

$$E[\mathbf{w}(k)\mathbf{w}^T(i)] = \begin{cases} \mathbf{Q}(k) & i = k \\ 0 & i \neq k \end{cases} \quad (3)$$

$$E[\mathbf{v}(k)\mathbf{v}^T(i)] = \begin{cases} \mathbf{R}(k) & i = k \\ 0 & i \neq k \end{cases} \quad (4)$$

$$E[\mathbf{w}(k)\mathbf{v}^T(i)] = 0, \quad \forall k, i \quad (5)$$

Seja $\mathbf{L}(k|k-1)$ o coeficiente de propagação de informação, $\mathbf{i}(k)$ a contribuição de informação de estado e $\mathbf{I}(k)$ a matriz de informação associada, dados por:

$$\mathbf{L}(k|k-1) = \mathbf{Y}(k|k-1)\mathbf{F}(k)\mathbf{Y}^{-1}(k-1|k-1) \quad (6)$$

$$\mathbf{i}(k) = \mathbf{H}^T(k)\mathbf{R}^{-1}(k)\mathbf{z}(k) \quad (7)$$

$$\mathbf{I}(k) = \mathbf{H}^T(k)\mathbf{R}^{-1}(k)\mathbf{H}(k) \quad (8)$$

As equações do Filtro de Informação são (Mutambara, 1998):

Predição:

$$\hat{\mathbf{y}}(k|k-1) = \mathbf{L}(k|k-1)\hat{\mathbf{y}}(k-1|k-1) \quad (9)$$

$$\mathbf{Y}(k|k-1) = [\mathbf{F}(k)\mathbf{Y}^{-1}(k-1|k-1)\mathbf{F}^T(k) + \mathbf{Q}(k)]^{-1} \quad (10)$$

Estimação:

$$\hat{\mathbf{y}}(k|k) = \hat{\mathbf{y}}(k|k-1) + \mathbf{i}(k) \quad (11)$$

$$\mathbf{Y}(k|k) = \mathbf{Y}(k|k-1) + \mathbf{I}(k) \quad (12)$$

4 Plataforma

Para que as tarefas de identificação do cordão de solda e inspeção automatizada de sua integridade possam ser executadas adequadamente, se propõe o desenvolvimento de uma plataforma cujo projeto é mostrado na Fig. 4.

Como mostrado na Fig. 4, a plataforma possui dois motores, um responsável pela translação dos sensores necessários para inspeção, motor 1, e o outro responsável pela rotação dos mesmos sensores, motor 2. A translação é feita por meio de um parafuso sem fim acoplado no eixo do motor, enquanto que a rotação é realizada com o acoplamento da superfície de sensoriamento diretamente no eixo do motor 2.

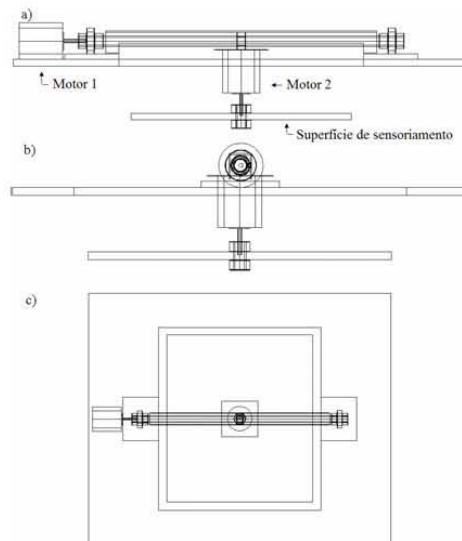


Figura 4. Plataforma para sensoriamento. (a) Visão frontal. (b) Visão lateral. (c) Visão de cima.

O projeto da plataforma é feito de modo a permitir que os sensores necessários à execução da tarefa possam ser adequadamente fixados. O projeto também prevê local para a futura instalação do *hardware* do sistema de controle responsável por posicionar corretamente os sensores que adquirem as informações utilizadas na inspeção do cordão de solda (atualmente em fase de desenvolvimento).

5 Discussão e Resultados

Devido ao alto custo e pouca disponibilidade no mercado dos sensores de distância indutivos, eles foram, a princípio, preteridos no desenvolvimento desse projeto. No entanto, percebeu-se que a corrente demandada por um determinado sensor indutivo de proximidade, (o sensor E57-30GU15-G), varia de acordo com a distância entre ele e um anteparo metálico. Sendo assim, foi montado o circuito mostrado na Fig. 5 para medir a corrente que passa pelo sensor e assim caracterizá-lo para aplicações nas quais se precise obter a distância entre o sensor e um objeto metálico.

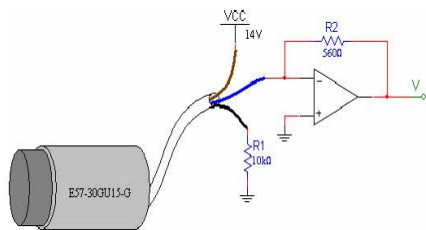


Figura 5. Circuito para medição de distância a partir da corrente que passa pelo sensor indutivo de proximidade.

No circuito montado, o valor medido de R_2 foi de $558,5\Omega$, enquanto que o valor medido de V_{CC} foi de $14,02\text{ V}$.

Para a caracterização desse sensor foi escolhida a faixa de 10 a 20 milímetros, pois, essa faixa é adequada para a aplicação em questão, e também corresponde a uma faixa na qual o sensor possui uma boa resposta. O gráfico obtido a partir da caracterização desse sensor está ilustrado na Fig. 6.

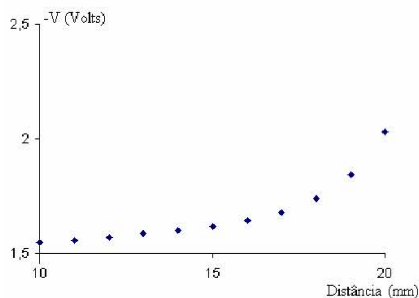


Figura 6. Relação Tensão versus Distância para o sensor indutivo E57-30GU15-G.

A partir das medições obtidas pelos sensores é necessário determinar, com boa exatidão, a distância entre o centro da plataforma e o cordão de solda. Para tanto, é necessário determinar corretamente a posição do ponto de máximo do perfil do cordão de solda.

Uma vez que o centro da plataforma seja o referencial do sistema, a cada sensor, x_1, x_2, \dots, x_n , pode ser associado um valor, que corresponde ao afastamento entre o mesmo e o centro da plataforma. Por exemplo, $x_1 = -5,5$ caso o mesmo esteja posicionado a $5,5\text{ cm}$ à esquerda do centro da plataforma. Tais sensores estão ilustrados na Fig. 7.

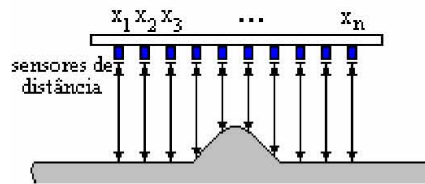


Figura 7. Representação dos sensores de distância.

Sendo assim, é possível obter a distância entre o centro da plataforma e o ponto de máximo do perfil do cordão de solda, simplesmente, verificando qual sensor está medindo a menor distância. Porém, para se obter uma boa precisão, se faz necessário a utilização de um grande número de sensores.

Porém, os sensores indutivos utilizados possuem dimensões excessivamente grandes, o que impede a utilização de uma grande quantidade deles, e motivou o uso da estrutura apresentada na Fig. 2b, onde somente dois sensores são utilizados.

Foi proposto então, um método capaz de medir, com a precisão necessária, a distância entre o ponto de máximo do perfil do cordão de solda e o centro da plataforma com base em informações de distância fornecidas por apenas dois sensores indutivos.

Devido à geometria do perfil do cordão de solda, o seu ponto de máximo tende a estar mais próximo do sensor que mediu a menor distância, o que corresponde à maior altura do perfil do cordão de solda. Porém, observando a medição do outro sensor, é possível obter uma medição mais precisa.

Ao considerar que existe uma simetria no perfil do cordão de solda e assumindo que na região de reforço, ilustrada na Fig. 8, a sua altura varia linearmente, é possível determinar a posição do ponto de máximo através do cálculo da média ponderada dos valores de afastamento (com relação ao centro da plataforma) associados aos sensores. Os pesos utilizados são a altura do perfil do cordão de solda no ponto referente a cada sensor.



Figura 8. Região de reforço do perfil do cordão de solda.

Porém, para que essa medição seja adequada, os sensores devem estar dispostos em linha, dispostos a noventa graus em relação ao cordão de solda, devendo ainda estar posicionados sempre um de cada lado do perfil do cordão de solda (com relação ao seu ponto de máximo), e na região de reforço, o que restringe muito a área de operação. Nesse sentido, os sensores devem ser dispostos de maneira a se obter a maior área de operação possível, que é obtida quando os sensores são posicionados de forma simétrica com relação ao centro da plataforma, separados entre si por uma distância igual à metade da largura da área de reforço, como o mostrado na Fig. 9.

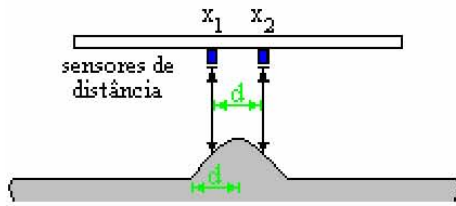


Figura 9. Posicionamento proposto para os sensores.

Como os sensores estão dispostos de maneira a medir a distância entre o perfil do cordão de solda e a plataforma, é necessário realizar a subtração entre a distância medida por cada sensor e a distância entre a plataforma e a superfície que está sendo inspecionada, obtendo assim a altura do perfil do cordão de solda.

De posse dessas alturas, e a partir das considerações feitas, é possível estimar a posição do ponto de máximo do perfil do cordão de solda em relação ao centro da plataforma usando a Eq. 13.

$$d_p = \frac{x_1 h_1 + x_2 h_2}{h_1 + h_2} \quad (13)$$

onde d_p é a distância entre o ponto de máximo do perfil do cordão de solda e o centro da plataforma; x_i representa o afastamento (com relação ao centro da plataforma) associado ao sensor i ; e h_i é a altura do perfil do cordão de solda na posição correspondente ao sensor i .

Para aumentar a confiabilidade do processo de identificação e localização de cordões de solda, foi proposta também (vide Seção 3) a utilização de um Filtro de Informação para estimar a posição do ponto de máximo do perfil do cordão de solda.

Como forma de verificar a viabilidade do sistema proposto, foram realizadas simulações usando o *software* MatLab®.

O vetor de estados $\mathbf{x}(k)$ é de dimensão unitária, pois o único estado que se deseja estimar é justamente a distância entre o ponto de máximo do perfil do cordão de solda e o centro da plataforma.

A matriz de transição de estados no tempo t_k , $\mathbf{F}(k)$, é dada por:

$$\mathbf{F}(k) = 1 \quad (14)$$

Nesse caso, o vetor de observação no tempo t_k , $\mathbf{z}(k)$, pode ser descrito por:

$$\mathbf{z}(k) = d_p \quad (15)$$

onde, d_p , é dado pela Eq. 13.

Como o dado que será estimado é da mesma natureza do que está sendo observado, a matriz de observação, $\mathbf{H}(k)$, no tempo t_k é dada por:

$$\mathbf{H}(k) = 1 \quad (16)$$

A matriz de controle, $\mathbf{B}(k)$, e o vetor de controle, $\mathbf{u}(k)$, no tempo t_k , são dados por:

$$\mathbf{B}(k) = dt \quad (17)$$

$$\mathbf{u}(k) = v \quad (18)$$

onde, v é a velocidade linear do centro da plataforma em relação ao cordão de solda e dt , o degrau de tempo (período de amostragem) do sistema.

Devido ao fato de que o vetor de observações (Eq. 15) e o vetor de estados $\mathbf{x}(k)$ têm dimensão unitária, tem-se um caso particular, onde todas as equações matriciais apresentadas na Seção 3 são simplificadas e se resumem a equações escalares, o que pode ser verificado observando as equações 14 a 18.

Na Fig. 10, estão ilustrados os gráficos da trajetória real do centro da plataforma, da trajetória medida a partir das informações obtidas pelos sensores e da trajetória estimada com o Filtro de Informação, respectivamente.

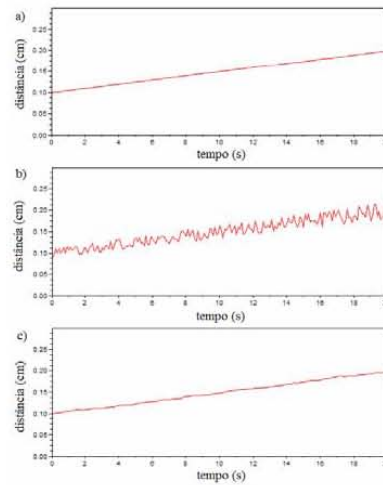


Figura 10. Trajetória do centro da plataforma: (a) trajetória real; (b) trajetória obtida a partir dos dados dos sensores; (c) trajetória estimada com o Filtro de Informação.

Para tanto, foi considerado:

$$v = 0,01 \text{ mm/s} \quad (19)$$

$$dt = 100 \text{ ms} \quad (20)$$

É possível observar nos gráficos da Fig. 10 que a trajetória do centro da plataforma calculada a partir dos dados obtidos diretamente dos sensores (Fig. 10b), usando a Eq. 13, tem uma variância maior que no caso da trajetória estimada com o Filtro de Informação (Fig. 10c).

6 Conclusão

O uso de sensores de distância para identificação e localização de cordões de solda consiste em uma ferramenta bastante útil no processo de inspeção automatizada de tanques esféricos. Particularmente, os sensores indutivos representam uma boa opção para executar esta tarefa, pois não são afetados por problemas comuns, como o acúmulo de sujeira e oxidação nas superfícies a serem inspecionadas.

A identificação de cordões de solda a partir da estrutura proposta usando apenas dois sensores indutivos de proximidade, aqui adaptados para realizarem medições de distância, representa uma alternativa de baixo custo e de fácil implementação, usando um cálculo bastante simples para a estimação do ponto de máximo do perfil do cordão de solda. No entanto, tal estrutura apresenta limitações que devem ser analisadas para cada ambiente de operação do sistema.

Para verificar a robustez do sistema é proposto, como um trabalho futuro, a aplicação deste sistema em uma situação real.

No entanto, ainda é necessário desenvolver novos métodos para identificação de cordões de solda a partir de dados provenientes de sensores de distância. Dessa forma, será possível desenvolver sistemas mais precisos e confiáveis, baseados em técnicas de fusão de dados e estimação de parâmetros, que por sua vez, deverão ser capazes de atuar em áreas de operação mais abrangentes.

Agradecimentos

Este trabalho foi desenvolvido com o apoio financeiro do CNPq, CAPES e PETROBRAS/ CENPES (Contrato 0050.0021069.06.2), aos quais os autores desejam agradecer.

Referências Bibliográficas

- Abdelrahman, M.; Kandasamy, P.; Frolik, J. (2000). A Methodology for the Fusion of Redundant Sensors. *Proceedings of the American Control Conference*, Chicago, Illinois.
- Basañez, L. (1989). Multi-sensor Integration in Robotics. In: 1o Workshop on Robotics and CIM, Lisboa, p. 1-34.
- Dam, J. (1998). Environment Modelling for Mobile Robots: Neural Learning for Sensor Fusion. PhD Thesis. Amsterdam University.
- Deutsch, W. A. K. (2000). Automated Ultrasonic Inspection – Examples from the Steel Mill. *Proceedings of the WCNDT World Conference for Nondestructive Testing*. Italy.
- Deutsch, W. A. K.; Schulte, P.; Joswig, M.; Kattwinkel R. (2006). Automatic Inspection of Welded Pipes with Ultrasound, *Proceedings of the 9th ECNDT*, Berlin.
- Greig, Alistair and Broome, David. (1991) Automatic of Complex Geometry Welds, *Proceedings of the 5th International Conference on Advanced Robotics*. IEEE.
- Mutambara, A. G. O. (1998). Decentralized Estimation and Control for Multi-sensor Systems. EUA: CRC Press.
- Platte, M.; Deutsch, V.; Vogt, M.; Deutsch, W. A. K.; Schuster, V. (2002). Ultrasonic Testing – Compact and Understandable. Castell publishing house, Wuppertal.
- Richardson, J. M.; Marsh, K. A. (1988). Fusion of Multisensor Data. In: International Journal of Robotics Research, Vol. 7, Issue 6. Special Issue on Sensor Data Fusion, pp. 78-96.
- Tang, S. (2000). Fusion of Multisensor Data, *Proceedings of the Fourth International Conference on knowledge-Based Intelligent Engineering Systems & Allied Technologies*, Brighton, UK.
- Tsuge, H. (1988). Automation of In-Service Inspection of Spherical Tanks. *Weld. Int.* Vol. 2, no. 7, pp. 649-652.

Anexo A

Datasheet do sensor óptico-reflexivo, TCND5000, disponível em <http://www.ortodoxism.ro/datasheets2/6/0eq52w39743w0wghwuof7qt0w0wy.pdf> (acessado em 19 de novembro de 2007).



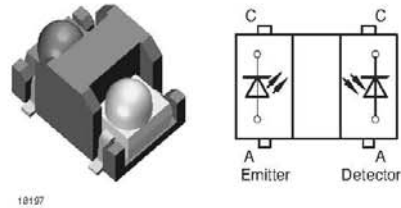
TCND5000

Vishay Semiconductors

Reflective Optical Sensor with PIN Photodiode Output

Description

TCND5000 is a reflective sensor SMD in plastic package including IR emitter and PIN Photodiode. Optical axes of emitter and detector are parallel aligned for reflective operation. Sensor includes IR filter and cross talk barrier.



Features

- Operating distance 2 mm to 40mm
- SMD
- High intensity IR emitter, 950 nm
- High light to voltage linearity
- High sensitivity PIN Photodiode
- IR band pass filter
- Crosstalk barrier
- Tape and reel
- Dry Pack
- JEDEC Level 4
- Lead-free component
- Component in accordance to RoHS 2002/95/EC and WEEE 2002/96/EC

Applications

- Proximity sensor
- Object sensor
- Motion sensor

Parts Table

Part	Remarks
TCND5000	MOQ: 2000 pc

Absolute Maximum Ratings

Input (Emitter)

Parameter	Test condition	Symbol	Value	Unit
Reverse Voltage		V_R	5	V
Forward current		I_F	100	mA
Peak Forward Current	$t_p = 50 \mu s, T = 2 ms,$ $T_{amb} = 25 \text{ }^\circ C$	I_{FM}	500	mA
Power Dissipation		P_V	190	mW
Junction Temperature		T_j	100	$^\circ C$

Output (Detector)

Parameter	Test condition	Symbol	Value	Unit
Reverse Voltage		V_R	60	V
Power Dissipation		P_V	75	mW
Junction Temperature		T_j	100	$^\circ C$

TCND5000

Vishay Semiconductors

**Sensor**

Parameter	Test condition	Symbol	Value	Unit
Operating Temperature Range		T_{amb}	- 40 to + 85	$^{\circ}\text{C}$
Storage Temperature Range		T_{stg}	- 40 to + 100	$^{\circ}\text{C}$

Electrical Characteristics**Input (Emitter)**

Parameter	Test condition	Symbol	Min	Typ.	Max	Unit
Forward Voltage	$I_F = 20 \text{ mA}$, $t_p = 20 \text{ ms}$	V_F		1.2	1.5	V
Temp. Coefficient of V_F	$I_F = 1 \text{ mA}$	TK_{V_F}		- 1.3		mV/K
Reverse Current	$V_R = 5 \text{ V}$	I_R			10	μA
Junction capacitance	$V_R = 0 \text{ V}$, $f = 1 \text{ MHz}$, $E = 0$	C_j		25		pF
Radiant Intensity	$I_F = 20 \text{ mA}$, $t_p = 20 \text{ ms}$	I_e		7		mW/sr
Angle of Half Intensity		ϕ		± 12		deg
Peak Wavelength	$I_F = 100 \text{ mA}$	λ_p		950		nm
Spectral Bandwidth	$I_F = 100 \text{ mA}$	$\Delta\lambda$		50		nm
Temp. Coefficient of λ_p	$I_F = 100 \text{ mA}$	TK_{λ_p}		0.2		nm/K
Rise Time	$I_F = 100 \text{ mA}$	t_r		800		ns
Fall Time	$I_F = 100 \text{ mA}$	t_f		800		ns

see figures 2 to 8 accordingly

Output (Detector)

Parameter	Test condition	Symbol	Min	Typ.	Max	Unit
Forward Voltage	$I_F = 50 \text{ mA}$	V_F		1.0	1.3	V
Breakdown Voltage	$I_R = 100 \mu\text{A}$	V_{BR}	60			V
Reverse Dark Current	$V_R = 10 \text{ V}$, $E = 0$	I_{ro}		1	10	nA
Diode capacitance	$V_R = 5 \text{ V}$, $f = 1 \text{ MHz}$, $E = 0$	C_D		1.8		pF
Reverse Light Current	$E_e = 1 \text{ mW/cm}^2$ $\lambda = 950 \text{ nm}$, $V_R = 5 \text{ V}$	I_{ra}		12		μA
Temp. Coefficient of I_{ra}	$V_R = 5 \text{ V}$, $\lambda = 870 \text{ nm}$	$TK_{I_{ra}}$		0.2		%/K
Angle of Half Intensity		ϕ		± 15		$^{\circ}$
Wavelength of Peak Sensitivity		λ_p		900		nm
Range of Spectral Bandwidth		$\lambda_{0.5}$		840 to 1050		nm
Rise Time	$V_R = 10 \text{ V}$, $R_L = 50 \Omega$, $\lambda = 820 \text{ nm}$	t_r		4		ns
Fall Time	$V_R = 10 \text{ V}$, $R_L = 50 \Omega$, $\lambda = 820 \text{ nm}$	t_f		4		ns

see figures 7 to 12 accordingly



Sensor

$T_{amb} = 25\text{ }^{\circ}\text{C}$, unless otherwise specified

Parameter	Test condition	Symbol	Min	Typ.	Max	Unit
Reverse Light Current	$V_R = 2.5\text{ V}$, $I_F = 20\text{ mA}$ $d = 30\text{ mm}$ reflective mode: see figure 1	I_{ra}	110			nA

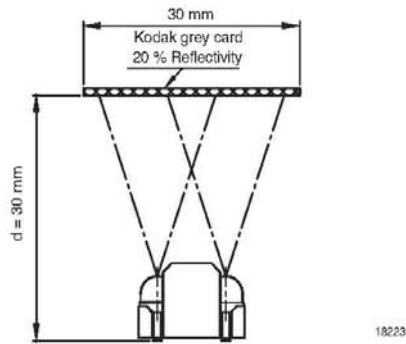


Figure 1. Test Circuit

Typical Characteristics ($T_{amb} = 25\text{ }^{\circ}\text{C}$ unless otherwise specified)

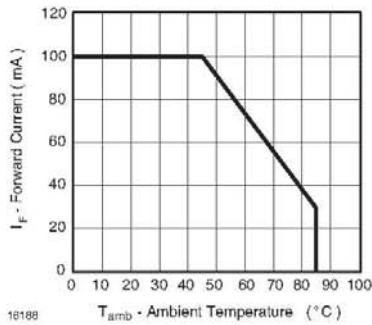


Figure 2. Forward Current vs. Ambient Temperature

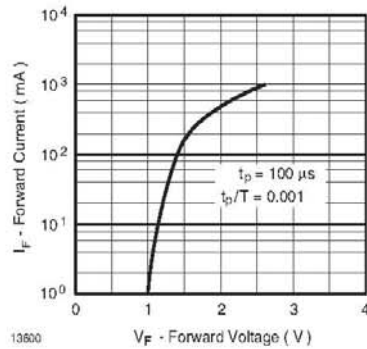


Figure 3. Forward Current vs. Forward Voltage

TCND5000

Vishay Semiconductors

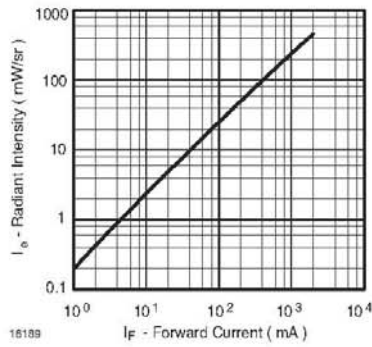


Figure 4. Radiant Intensity vs. Forward Current

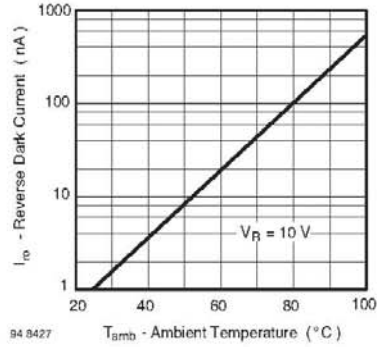


Figure 7. Reverse Dark Current vs. Ambient Temperature

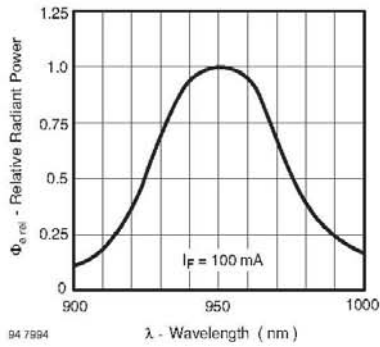


Figure 5. Relative Radiant Power vs. Wavelength

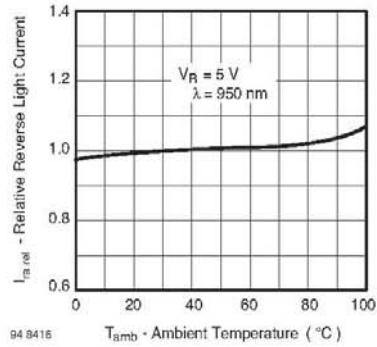


Figure 8. Relative Reverse Light Current vs. Ambient Temperature

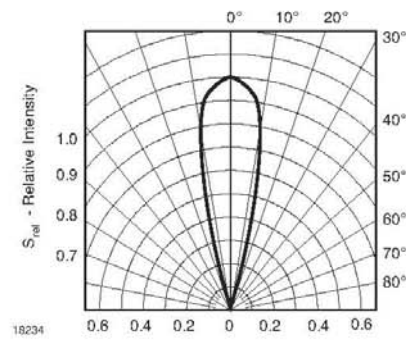


Figure 6. Relative Radiant Intensity vs. Angular Displacement

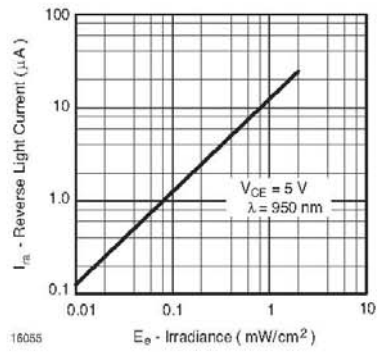


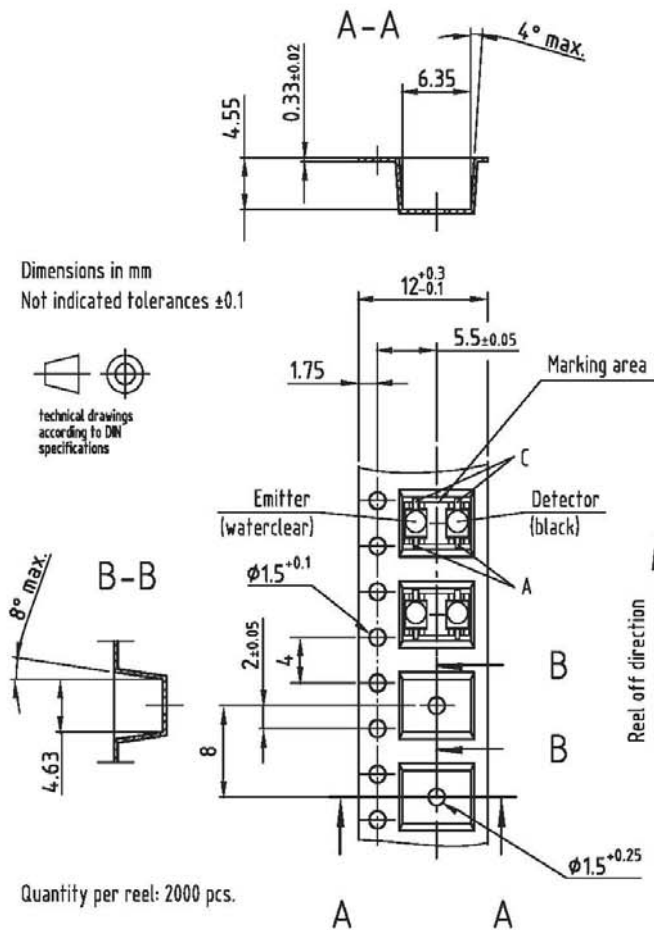
Figure 9. Reverse Light Current vs. Irradiance

TCND5000

Vishay Semiconductors



Taping



Quantity per reel: 2000 pcs.

Material of Blister tape: PC black
 Sealing of cavities with hot sealing cover tape,
 C-Pak Type CP - 2010 AS (Thickness: 0.055 - 0.075mm; Base Material: Polyester)

Drawing-No.: 9.700-5281.01-4
 Issue: 3; 23.09.03

18222



TCND5000
Vishay Semiconductors

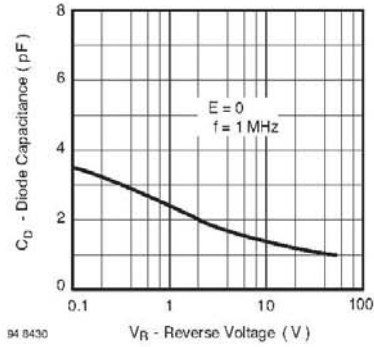


Figure 10. Diode Capacitance vs. Reverse Voltage

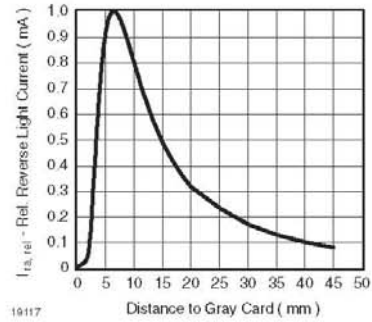


Figure 13. Relative Reverse Current vs. Distance

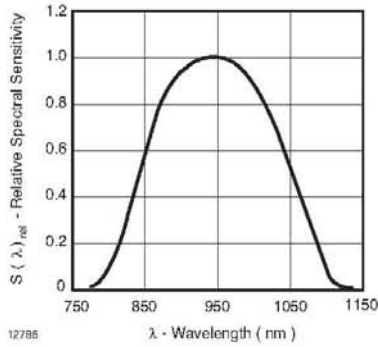


Figure 11. Relative Spectral Sensitivity vs. Wavelength

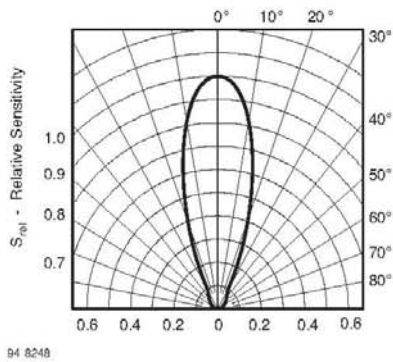


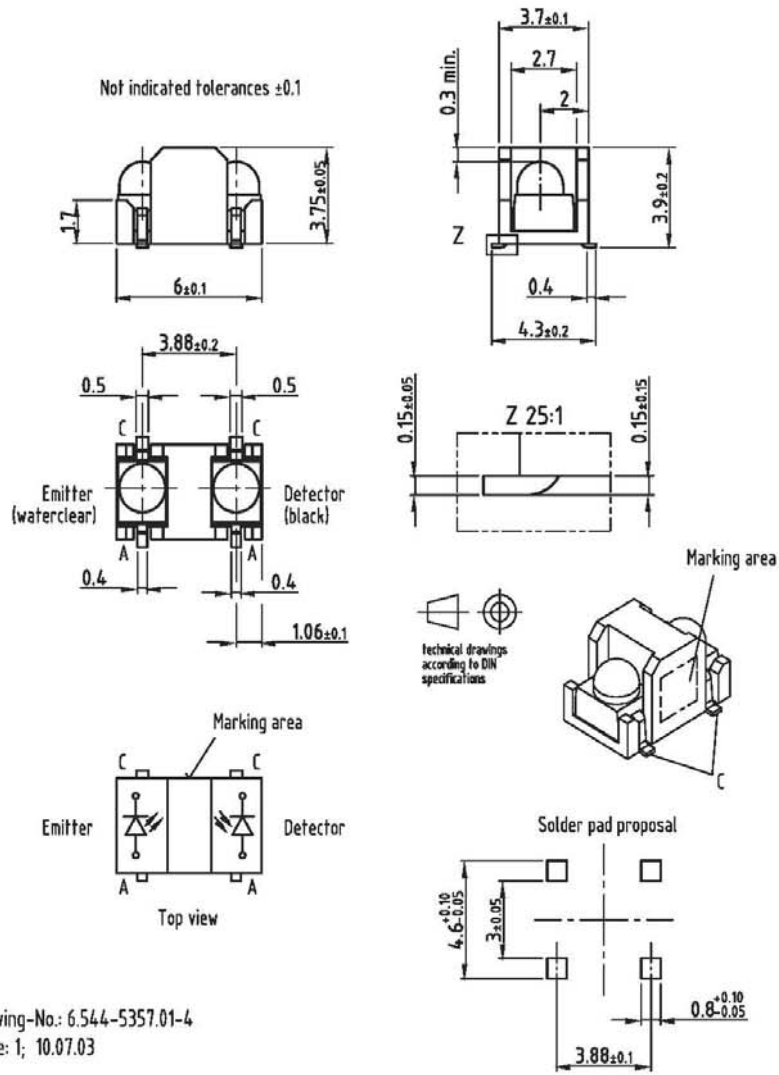
Figure 12. Relative Radiant Sensitivity vs. Angular Displacement



TCND5000

Vishay Semiconductors

Package Dimensions in mm



18108

TCND5000

Vishay Semiconductors



Precautions For Use

1. Over-current-proof

Customer must apply resistors for protection, otherwise slight voltage shift will cause big current change (Burn out will happen).

2. Storage

2.1 Storage temperature and rel. humidity conditions are: 5°C to 30°C, R.H. 60%

2.2 Floor life must not exceed 72 h, acc. to JEDEC level 4, J-STD-020.

Once the package is opened, the products should be used within 72 h. Otherwise, they should be kept in a damp proof box with desiccant.

Considering tape life, we suggest to use products within one year from production date.

2.3 If opened more than 72 h in an atmosphere 5°C to 30°C, R.H. 60%, devices should be treated at 60°C ± 5°C for 15 hrs.

2.4 If humidity indicator in the package shows pink color (normal blue), then devices should be treated with the same conditions as 2.3

Reflow Solder Profiles

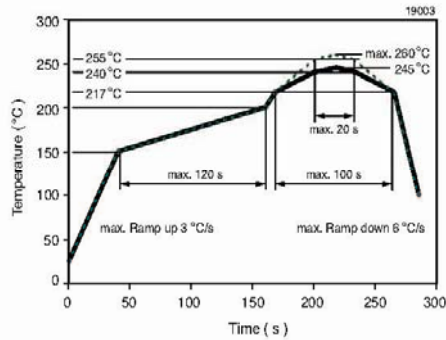


Figure 14. Lead-Free Reflow Solder Profile

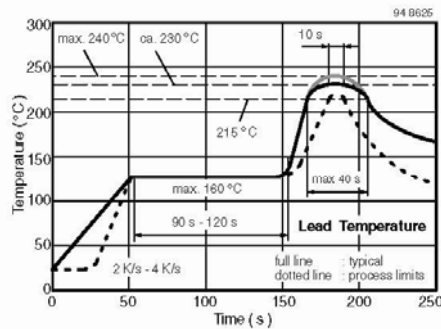


Figure 15. Lead Tin (SnPb) Reflow Solder Profile



TCND5000

Vishay Semiconductors

Ozone Depleting Substances Policy Statement

It is the policy of **Vishay Semiconductor GmbH** to

1. Meet all present and future national and international statutory requirements.
2. Regularly and continuously improve the performance of our products, processes, distribution and operating systems with respect to their impact on the health and safety of our employees and the public, as well as their impact on the environment.

It is particular concern to control or eliminate releases of those substances into the atmosphere which are known as ozone depleting substances (ODSs).

The Montreal Protocol (1987) and its London Amendments (1990) intend to severely restrict the use of ODSs and forbid their use within the next ten years. Various national and international initiatives are pressing for an earlier ban on these substances.

Vishay Semiconductor GmbH has been able to use its policy of continuous improvements to eliminate the use of ODSs listed in the following documents.

1. Annex A, B and list of transitional substances of the Montreal Protocol and the London Amendments respectively
2. Class I and II ozone depleting substances in the Clean Air Act Amendments of 1990 by the Environmental Protection Agency (EPA) in the USA
3. Council Decision 88/540/EEC and 91/690/EEC Annex A, B and C (transitional substances) respectively.

Vishay Semiconductor GmbH can certify that our semiconductors are not manufactured with ozone depleting substances and do not contain such substances.

**We reserve the right to make changes to improve technical design
and may do so without further notice.**

Parameters can vary in different applications. All operating parameters must be validated for each customer application by the customer. Should the buyer use Vishay Semiconductors products for any unintended or unauthorized application, the buyer shall indemnify Vishay Semiconductors against all claims, costs, damages, and expenses, arising out of, directly or indirectly, any claim of personal damage, injury or death associated with such unintended or unauthorized use.

Vishay Semiconductor GmbH, P.O.B. 3535, D-74025 Heilbronn, Germany
Telephone: 49 (0)7131 67 2831, Fax number: 49 (0)7131 67 2423

Livros Grátis

(<http://www.livrosgratis.com.br>)

Milhares de Livros para Download:

[Baixar livros de Administração](#)

[Baixar livros de Agronomia](#)

[Baixar livros de Arquitetura](#)

[Baixar livros de Artes](#)

[Baixar livros de Astronomia](#)

[Baixar livros de Biologia Geral](#)

[Baixar livros de Ciência da Computação](#)

[Baixar livros de Ciência da Informação](#)

[Baixar livros de Ciência Política](#)

[Baixar livros de Ciências da Saúde](#)

[Baixar livros de Comunicação](#)

[Baixar livros do Conselho Nacional de Educação - CNE](#)

[Baixar livros de Defesa civil](#)

[Baixar livros de Direito](#)

[Baixar livros de Direitos humanos](#)

[Baixar livros de Economia](#)

[Baixar livros de Economia Doméstica](#)

[Baixar livros de Educação](#)

[Baixar livros de Educação - Trânsito](#)

[Baixar livros de Educação Física](#)

[Baixar livros de Engenharia Aeroespacial](#)

[Baixar livros de Farmácia](#)

[Baixar livros de Filosofia](#)

[Baixar livros de Física](#)

[Baixar livros de Geociências](#)

[Baixar livros de Geografia](#)

[Baixar livros de História](#)

[Baixar livros de Línguas](#)

[Baixar livros de Literatura](#)
[Baixar livros de Literatura de Cordel](#)
[Baixar livros de Literatura Infantil](#)
[Baixar livros de Matemática](#)
[Baixar livros de Medicina](#)
[Baixar livros de Medicina Veterinária](#)
[Baixar livros de Meio Ambiente](#)
[Baixar livros de Meteorologia](#)
[Baixar Monografias e TCC](#)
[Baixar livros Multidisciplinar](#)
[Baixar livros de Música](#)
[Baixar livros de Psicologia](#)
[Baixar livros de Química](#)
[Baixar livros de Saúde Coletiva](#)
[Baixar livros de Serviço Social](#)
[Baixar livros de Sociologia](#)
[Baixar livros de Teologia](#)
[Baixar livros de Trabalho](#)
[Baixar livros de Turismo](#)