

# Sistemas Estáticos de Conversão *c.a./c.a.* com Barramento *c.c.* e Número Reduzido de Componentes

Isaac Soares de Freitas

Tese de doutorado submetida à Coordenação dos Cursos de Pós-Graduação em Engenharia Elétrica da Universidade Federal de Campina Grande como parte dos requisitos necessários para obtenção do grau de Doutor em Ciências no domínio da Engenharia Elétrica.

Área de Concentração: Processamento da energia

Cursino Brandão Jacobina, Dr.Ing.

Orientador

Talvanes Meneses Oliveira, Dsc.

Orientador

Campina Grande, Paraíba, Brasil

©Isaac Soares de Freitas, Setembro de 2007

# **Livros Grátis**

<http://www.livrosgratis.com.br>

Milhares de livros grátis para download.

**FICHA CATALOGRÁFICA ELABORADA PELA BIBLIOTECA CENTRAL DA UFCG**

F866s

2007 Freitas, Isaac Soares de.

Sistemas estáticos de conversão CA/CA com barramento CC e número reduzido de componentes/Isaac Soares de Freitas. — Campina Grande: 2007. 209f.: il

Tese (Doutorado em Engenharia Elétrica) – Universidade Federal de Campina Grande, Centro de Engenharia Elétrica e Informática.

Referências.

Orientadores: Dr.Cursino Brandão Jacobina e Dr Talvanes Meneses Oliveira.

1. Conversores Estáticos. 2. Conversores CA/CA. 3. Redução de Componentes. I. Título.

CDU 621.314.2 (043)

Sistemas Estáticos de Conversão *c.a./c.a.* com  
Barramento *c.c.* e Número Reduzido de Componentes

Isaac Soares de Freitas

Cursino Brandão Jacobina, Dr.Ing.

Orientador

Talvanes Meneses Oliveira, Dsc.

Orientador

Antonio Marcus Nogueira Lima, Dr.

Componente da Banca

Maurício Beltrão de Rossiter Corrêa, Dsc.

Componente da Banca

Porfírio Cabaleiro Cortizo, Dr. Ing.

Componente da Banca

Maria Dias Bellar, Ph.D.

Componente da Banca

Campina Grande, Paraíba, Brasil, Setembro de 2007

## Dedicatória

Dedico este trabalho aos meus pais, José de Freitas Oliveira (in memoriam) e Maria Soares de Freitas, pelo esforço desmedido que sempre desprenderam para minha educação e pelo exemplo de caráter, moral e honestidade; aos meus irmãos, Joana e Andreino de Freitas que de forma direta e indireta são responsáveis pela minha formação pessoal e profissional; à minha tia Antônia Braz, sem a qual nada disto estaria sendo possível; aos meus sobrinhos, Luciano, Dulcineide, Marta, Hosana e Lúcia, com os quais sempre pude contar incondicionalmente; à minha cunhada Inês, minha primeira professora; à minha irmã Izaira pelo apoio, incentivo e compreensão; ao padre José Sinfrônio de Assis Filho (in memoriam), responsável pela educação de uma cidade inteira; à minha amiga e namorada Sabrina Alves de Freitas, pela felicidade e esperança em um futuro melhor que tem me proporcionado.

## Agradecimentos

Agradeço ao professor Cursino Brandão Jacobina não apenas pela orientação concedida, como também pela amizade e parceria que foram de fundamental importância no desenvolvimento deste trabalho; ao professor Talvanes Menezes Oliveira pela motivação e orientação e pela amizade e companheirismo sempre presentes em nossa relação; aos professores Alexandre Cunha e Maurício Beltrão de Rossiter Corrêa que sempre estiverem disponíveis e presentes durante todo o desenvolvimento dos trabalhos no *LEIAM*; aos professores Edison Roberto Cabral da Silva e Antonio Marcus Nogueira Lima pela colaboração e compreensão; ao professor Hamid A. Toliyat pelo tempo em que me acolheu no *EMPE (Electrical Machine & Power Electronics Laboratory)* na *Texas A&M University*, período durante o qual foram desenvolvidos estudos relacionados à máquina pentafásica e apresentados parcialmente através da configuração *L7*; ao meu amigo Euzeli Júnior e sua esposa Havorraïne, pela amizade e parceria que se formou durante a iniciação científica e sem as quais esta jornada seria muito mais árdua; aos amigos e colegas do *LEIAM* que tornam o ambiente de trabalho tão agradável: Rafael Rocha, Alberto William, Clayton Ricarte, Eisenhower Moura, Antônio Oliveira, Osglay Izídio, Welflen Ricardo, Patrickson Santos, Wellington Lima, Reginaldo Miranda, Eduardo Vidal, Aluizio Bento e Darlan; aos brasileiros em *College Station - TX* que foram de fundamental importância durante o tempo que passei junto à *Texas A&M University*, em especial Verônica Castelo Branco, Cristiano Castelo Branco, Kamilla Vasconcelos e Márcio Savasini; a Salih Baris Ozturk pelo apoio durante o tempo em que estive na *Texas A&M University*; aos técnicos que trabalham no *LEIAM*, Fabrício e Tâmisia pelo auxílio no desenvolvimento dos trabalhos; a Ângela, Pedro e Suênia pela dedicação junto à *COPELE* e pela forma como tratam todos os alunos sem distinção.

Ao CNPq que proporcionou o suporte financeiro para viabilizar a realização deste trabalho dentro e fora do país.

## Resumo

Conversores *c.a./c.a.* com barramento *c.c.* são os mais explorados na literatura e mais aplicados industrialmente. Estes conversores utilizam dois estágios na conversão de potência: no primeiro estágio a tensão alternada da fonte com amplitude e frequência fixa é convertida em tensão *c.c.*; e no segundo estágio esta tensão *c.c.* é convertida em tensão alternada com frequência e amplitude quaisquer. As configurações mais comuns são as ditas ponte completa, entretanto, na busca por baixo custo, porém, sem comprometer as características de desempenho do sistema de conversão, estruturas com número reduzido de componentes vêm sendo continuamente propostas e estudadas na literatura. Neste trabalho são propostas treze configurações de conversão *c.a./c.a.* com número reduzido de chaves de potência e circuitos de comando. São propostas duas configurações de conversão monofásica/monofásica; duas configurações de conversão trifásica/trifásica dedicadas à alimentação de cargas com três fios; oito configurações de conversão trifásica/trifásica dedicadas à alimentação de cargas com quatro fios; e uma configuração de conversão trifásica/pentafásica dedicada ao acionamento de máquinas especiais com número de fases igual a cinco. Para todos os sistemas propostos são apresentadas as estratégias de modulação e controle além de várias características de desempenho que são comparadas àquelas das configurações já estudadas na literatura. No comando destas configurações são propostas estratégias de sincronismo entre as tensões de entrada e de saída dos conversores que permitem melhor desempenho em aplicações nas quais as frequências de entrada e saída são iguais, como exemplo aplicações em *UPS*. Por fim, estas estratégias de sincronismo são aplicadas a algumas configurações já exploradas na literatura para reduzir as correntes circulando pelo banco de capacitores.

## Abstract

*Ac/ac* dc-link converters are the most spread converter type in literature. They comprise an *ac/dc* and a *dc/ac* converter. The most common configurations are the full-bridges; however, reduced switch count high performance converters are continuously proposed and studied in literature to reduce cost in the power conversion system. In this work are proposed thirteen configurations of reduced switch count *ac/ac* converter. It is proposed two single-phase to single-phase configurations; two three-phase to three-phase three-wire configurations; eight three-phase to three-phase four-wire configurations; and one three-phase to five-phase configuration aiming five-phase motor drive. The *PWM* strategies, control system and some performance characteristics of all proposed configurations are also presented and compared to those of the full-bridge and half-bridge configurations. When the input and output voltage frequencies are the same, as in *UPS* systems, some synchronization techniques are proposed to reduce the *dc*-link voltage. Those synchronization techniques are also applied to the full-bridge single-phase to single-phase converter and to the half-bridge three-phase to three-phase converter to reduce the *ac* currents through the *dc*-link.



# Conteúdo

<b>1</b>	<b>Introdução Geral</b>	<b>1</b>
1.1	Localização do tema . . . . .	1
1.1.1	Energia, meio ambiente e eletrônica de potência . . . . .	1
1.1.2	Eletrônica de potência: breve histórico . . . . .	3
1.1.3	Classificação dos conversores estáticos . . . . .	4
1.1.4	Conversores <i>c.a./c.a.</i> com barramento <i>c.c.</i> . . . . .	7
1.2	Aplicações dos conversores <i>c.a./c.a.</i> com barramento <i>c.c.</i> . . . . .	10
1.2.1	Classificação quanto às frequências . . . . .	10
1.2.2	Classificação quanto às amplitudes . . . . .	15
1.3	Objetivos e contribuições do trabalho . . . . .	15
1.4	Organização do trabalho . . . . .	16
1.5	Produção gerada . . . . .	17
<b>2</b>	<b>Configurações e Estratégias PWM</b>	<b>18</b>
2.1	Introdução . . . . .	18
2.2	Configurações propostas . . . . .	21
2.2.1	Configurações monofásicas . . . . .	23
2.2.2	Configurações trifásicas (alimentação de cargas a três fios) . . . . .	25
2.2.3	Configurações trifásicas (alimentação de cargas a quatro fios) . . . . .	25
2.2.4	Configuração trifásica/pentafásica . . . . .	27
2.3	Estratégias PWM . . . . .	32
2.3.1	Configurações monofásicas . . . . .	35
2.3.2	Configurações trifásicas (alimentação de cargas a três fios) . . . . .	37
2.3.3	Configurações trifásicas (alimentação de cargas a quatro fios) . . . . .	45
2.3.4	Configuração trifásica/pentafásica . . . . .	51

2.4	Conclusões . . . . .	57
<b>3</b>	<b>Análise das Tensões</b>	<b>62</b>
3.1	Introdução . . . . .	62
3.2	Tensão do Barramento <i>c.c.</i> . . . . .	63
3.2.1	Configurações $2Lg$ e $2Ll$ . . . . .	63
3.2.2	Configurações $4Lg$ e $4Ll$ . . . . .	69
3.2.3	Configuração $5L$ . . . . .	77
3.2.4	Configurações $L6p$ e $L6n$ . . . . .	80
3.2.5	Configurações $L5hhn$ , $L5hhp$ , $L5fhn$ , $L5fhp$ , $L5hfn$ e $L5hfp$ . . . . .	86
3.2.6	Configuração $L7$ (conversor trifásico/pentafásico) . . . . .	94
3.3	Limites do sincronismo . . . . .	97
3.4	Conclusões . . . . .	99
<b>4</b>	<b>Correntes nos Bancos de Capacitores e nos Braços Compartilhados</b>	<b>102</b>
4.1	Introdução . . . . .	102
4.2	Correntes nos capacitores . . . . .	103
4.2.1	Configuração $F4$ . . . . .	103
4.2.2	Configuração $4L$ . . . . .	107
4.2.3	Configurações monofásicas . . . . .	112
4.2.4	Configurações trifásicas para cargas a três fios . . . . .	115
4.2.5	Configurações trifásicas para cargas a quatro fios . . . . .	116
4.2.6	Configuração trifásica/pentafásica . . . . .	117
4.3	Correntes nos braços compartilhados . . . . .	118
4.3.1	Configurações monofásicas . . . . .	118
4.3.2	Configurações trifásicas para cargas a três fios . . . . .	122
4.3.3	Configurações trifásicas para cargas a quatro fios . . . . .	135
4.3.4	Configuração trifásica/pentafásica . . . . .	137
4.4	Conclusões . . . . .	137
<b>5</b>	<b>Distorção Harmônica</b>	<b>140</b>
5.1	Introdução . . . . .	140
5.2	Configurações monofásicas . . . . .	140
5.3	Configurações trifásicas para cargas a três fios . . . . .	141

5.3.1	Configurações $4Lg$ e $4Ll$ . . . . .	141
5.3.2	Configuração $5L$ . . . . .	142
5.4	Configurações trifásicas para cargas a quatro fios . . . . .	143
5.4.1	Configurações com seis braços . . . . .	143
5.4.2	Configurações com cinco braços . . . . .	147
5.5	Configuração trifásica/pentafásica . . . . .	147
5.6	Conclusões . . . . .	148
<b>6</b>	<b>Considerações Sobre a Potência dos Conversores Propostos</b>	<b>149</b>
6.1	Introdução . . . . .	149
6.2	Configurações monofásicas . . . . .	149
6.2.1	Configurações $2Lg$ e $2Ll$ . . . . .	149
6.3	Configurações trifásicas dedicadas à cargas com três fios . . . . .	150
6.3.1	Configurações $4Lg$ e $4Ll$ . . . . .	150
6.3.2	Configuração $5L$ . . . . .	151
6.4	Configurações trifásicas dedicadas à carga com quatro fios . . . . .	152
6.4.1	Configurações $L6n$ e $L6p$ . . . . .	152
6.4.2	Configurações $L5hhn$ , $L5hhp$ , $L5fhn$ , $L5fhp$ , $L5hfn$ e $L5hfp$ . . . . .	153
6.5	Configuração trifásica/pentafásica . . . . .	153
6.6	Conclusões . . . . .	154
<b>7</b>	<b>Sistemas de Controle</b>	<b>156</b>
7.1	Introdução . . . . .	156
7.2	Configurações monofásicas . . . . .	156
7.2.1	Configuração $2Lg$ e $2Ll$ . . . . .	156
7.2.2	Configuração $F4$ . . . . .	158
7.3	Configurações trifásicas dedicadas à cargas com três fios . . . . .	159
7.3.1	Configurações $4Lg$ e $4Ll$ . . . . .	159
7.3.2	Configuração $4L$ . . . . .	160
7.3.3	Configuração $5L$ . . . . .	160
7.4	Configurações trifásicas dedicadas à cargas com quatro fios . . . . .	161
7.4.1	Configurações $L6n$ e $L6p$ . . . . .	161
7.4.2	Configurações $L5hhn$ , $L5hhp$ , $L5fhn$ , $L5fhp$ , $L5hfn$ e $L5hfp$ . . . . .	161

7.5	Configuração trifásica/pentafásica . . . . .	163
7.5.1	Configuração $L7$ . . . . .	163
7.6	Conclusões . . . . .	164
<b>8</b>	<b>Resultados Experimentais e de Simulação</b>	<b>165</b>
8.1	Introdução . . . . .	165
8.2	Configurações monofásicas . . . . .	165
8.2.1	Configurações $2Ll$ e $2Lg$ . . . . .	165
8.2.2	Configuração $F4$ . . . . .	167
8.3	Configurações trifásicas dedicadas à cargas com três fios . . . . .	167
8.3.1	Configurações $4Lg$ e $4Ll$ . . . . .	167
8.3.2	Configuração $4L$ . . . . .	167
8.3.3	Configuração $5L$ . . . . .	170
8.4	Configurações trifásica dedicadas à cargas com quatro fios . . . . .	173
8.4.1	Configurações $L6p$ e $L6n$ . . . . .	173
8.4.2	Configurações $L5hhn$ , $L5hhp$ , $L5fhn$ , $L5fhp$ , $L5hfn$ e $L5hfp$ . . . . .	174
8.5	Configuração trifásica/pentafásica . . . . .	174
8.5.1	Configuração $L7$ . . . . .	174
8.6	Conclusões . . . . .	179
<b>9</b>	<b>Conclusões Gerais</b>	<b>181</b>
9.1	Sugestões para trabalhos futuros . . . . .	183
<b>A</b>	<b>Máquina Pentafásica e Circuitos de Modo Comum</b>	<b>203</b>
A.1	Modelo dinâmico da máquina de indução pentafásica . . . . .	203
A.2	Modulação vetorial aplicada à máquina de cinco fases . . . . .	204
A.3	Circuitos de Modo Comum . . . . .	206
<b>B</b>	<b>Plataforma experimental</b>	<b>209</b>

# Simbologia

$2L$  : Configuração de conversão  $c.a./c.a.$  monofásica com barramento  $c.c.$  meia ponte

$2Lg$  : Configuração proposta de conversão  $c.a./c.a.$  monofásica ponte completa na entrada e meia ponte na saída

$2Ll$  : Configuração proposta de conversão  $c.a./c.a.$  monofásica meia ponte na entrada e ponte completa na saída

$4L$  : Configuração de conversão  $c.a./c.a.$  trifásica com barramento  $c.c.$  meia ponte

$4Lg$  : Configuração proposta de conversão  $c.a./c.a.$  trifásica ponte completa na entrada e meia ponte na saída

$4Ll$  : Configuração proposta de conversão  $c.a./c.a.$  trifásica meia ponte na entrada e ponte completa na saída

$c.a.$  : Corrente Alternada

$c.c.$  : Corrente Contínua

$E_g$  : Amplitude das tensões  $e_g$  e  $e_{g123}$

$E_l$  : Amplitude das tensões  $e_l$ ,  $e_{l1}$ ,  $e_{l2}$  e  $e_{l3}$

$E_l^*$  : Amplitude de referência das tensões  $e_l, e_{l1}, e_{l2}$  e  $e_{l3}$

$F4$  : Configuração de conversão  $c.a./c.a.$  monofásica com barramento  $c.c.$  ponte completa

$F6$  : Configuração de conversão  $c.a./c.a.$  trifásica com barramento  $c.c.$  ponte completa

$F7$  : Configuração de conversão  $c.a./c.a.$  trifásica com barramento  $c.c.$  ponte completa para aplicações com quatro fios

$F8$  : Configuração de conversão *c.a./c.a.* trifásica/pentafásica com barramento *c.c.* ponte completa

$I_g$  : Amplitude da corrente  $i_g$

$I_g^*$  : Amplitude de referência das correntes  $i_g$ ,  $i_{g1}$ ,  $i_{g2}$  e  $i_{g3}$

$I_{lg}$  : Amplitude de  $i_{lg}$

$I_l$  : Amplitude da corrente  $i_l$

$\bar{I}_{cmax}$  : Amplitude máxima da componente *c.a.* da corrente no capacitor

$\bar{I}_c$  : Amplitude da componente *c.a.* da corrente no capacitor

$\bar{i}_{qg}$  : Corrente média em um período  $T$  na chave inferior do braço compartilhado da configuração  $2Ll$

$\bar{i}_{ql}$  : Valor médio em um período  $T$  da corrente  $i_{ql}$

$\bar{i}_g$  : Valor médio da corrente  $i_g$  em um período  $T$

$\bar{i}_l$  : Valor médio da corrente  $i_l$  em um período  $T$

$\bar{i}_{qg}$  : Corrente média em um período  $T$  na chave superior do braço compartilhado da configuração  $2Ll$

$\bar{i}_{ql}$  : Valor médio em um período  $T$  da corrente  $i_{ql}$

$\bar{i}_{qs}$  : Valor médio em um período  $T$  na chave superior do braço compartilhado das configurações  $L5hhn$ ,  $L5hhp$ ,  $L5fhn$ ,  $L5fhp$ ,  $L5hfn$  e  $L5hfp$

$L6fh$  : Configuração de conversão *c.a./c.a.* trifásica com barramento *c.c.* meia ponte na saída e ponte completa na entrada para aplicações com quatro fios

$L6hf$  : Configuração de conversão *c.a./c.a.* trifásica com barramento *c.c.* meia ponte na entrada e ponte completa na saída para aplicações com quatro fios

$L6p, L6n$  : Configurações de conversão *c.a./c.a.* trifásicas propostas para aplicações com quatro fios usando seis braços

$L7$  : Configuração de conversão *c.a./c.a.* trifásica/pentafásica proposta

$Lffhn, L5fhp$  : Configurações de conversão  $c.a./c.a.$  trifásicas propostas para aplicações com quatro fios usando cinco braços

$Lfhfn, L5hfp$  : Configurações de conversão  $c.a./c.a.$  trifásicas propostas para aplicações com quatro fios usando cinco braços

$Lfhhn, L5hhp$  : Configurações de conversão  $c.a./c.a.$  trifásicas propostas para aplicações com quatro fios usando cinco braços

$Lg$  : Indutância de filtro na entrada dos conversores (indutores *boost*)

$PWM$  : Modulação em largura de pulso (Pulse Width Modulation)

$P_l$  : Potência da carga

$SS$  : Sem sincronismo

$T$  : Período de chaveamento do  $PWM$

$V_{gf}$  : Amplitude da tensão  $v_{gf}$

$V_{gh}$  : Maior valor da tensão  $v_{gh}$

$V_g$  : Amplitude das tensões de entrada  $v_g$  ou  $v_{g123}$

$V_{lf}$  : Amplitude da tensão  $v_{lf}$

$V_{lh}$  : Maior valor da tensão  $v_{lh}$

$V_{lo}$  : Maior amplitude da componente homopolar das tensões

$V_l$  : Amplitude das tensões de saída  $v_l$  ou  $v_{l123}$

$V_n$  : Valor nominal de tensão

$V_s$  : Amplitude das tensões de fase na máquina pentafásica

$V_{dq}$  : Amplitude das tensões  $dq$  na máquina pentafásica

$WTHD$  : Taxa de distorção harmônica total ponderada

$X_g$  : Reatância do filtro de entrada

$Z_f$  : Impedância de filtro na carga

$\Delta\omega_{lmax}$  : Máxima variação de frequência suportada pela carga

$\Delta\omega_l$  : Variação de frequência aplicada à tensão da carga

$\Delta v_{c1}, \Delta v_{c2}$  : Componente *c.a.* das tensões  $v_{c1}$  e  $v_{c2}$

$|v_g|, |v_l|$  : Valor máximo das tensões  $v_g$  e  $v_l$ . De modo geral,  $|x|$  é o máximo valor da variável  $x$

$\mu$  : Fator de distribuição da roda livre

$\omega, \omega_l$  : Frequência angular das tensões na carga

$\omega_g$  : Frequência angular das tensões de entrada

$\omega_{lN}$  : Valor nominal da frequência de operação da carga

$\phi_{lN}$  : Fator de potência nominal da carga

$\phi_l$  : Ângulo de fator de potência da carga

$\tau_j$  : Intervalo de condução da chave de potência  $j$

$\theta_{gmax}$  : Máximo valor do ângulo  $\theta_g$

$\theta_g$  : Ângulo entre as tensões  $v_g$  e  $e_g$  ou entre  $v_{g123}$  e  $e_{g123}$

$\varepsilon$  : Ângulo de sincronismo entre as tensões de entrada e de saída dos conversores

$\widehat{\mathbf{E}}_{g1}, \widehat{\mathbf{E}}_{g2}, \widehat{\mathbf{E}}_{g3}$  : Fasor associado à tensão  $e_{g1}, e_{g2}$  e  $e_{g3}$

$\widehat{\mathbf{E}}_g$  : Fasor associado à tensão  $e_g$

$\widehat{\mathbf{I}}_{g1}, \widehat{\mathbf{I}}_{g2}, \widehat{\mathbf{I}}_{g3}$  : Fasor associado às correntes  $i_{g123}$

$\widehat{\mathbf{I}}_g$  : Fasor associado à corrente  $i_g$

$\widehat{\mathbf{I}}_{l1}, \widehat{\mathbf{I}}_{l2}, \widehat{\mathbf{I}}_{l3}$  : Fasores de corrente associados às correntes  $i_{l1}, i_{l2}$  e  $i_{l3}$

$\widehat{\mathbf{I}}_l$  : Fasor de corrente associado à corrente  $i_l$

$\widehat{\mathbf{V}}_{g1}, \widehat{\mathbf{V}}_{g2}, \widehat{\mathbf{V}}_{g3}$  : Fasores associados às tensões  $v_{g1}, v_{g2}$  e  $v_{g3}$

$\widehat{\mathbf{V}}_{gl}$  : Fasor dado por  $\widehat{\mathbf{V}}_{gl} = \widehat{\mathbf{V}}_g + \widehat{\mathbf{V}}_l$

$\widehat{\mathbf{V}}_g$  : Fasor da tensão  $v_g$



$\widehat{V}_{l1}, \widehat{V}_{l2}, \widehat{V}_{l3}$  : Fasores de tensão associados às tensões  $v_{l1}$ ,  $v_{l2}$  e  $v_{l3}$

$\widehat{V}_{l1}, \widehat{V}_{l2}, \widehat{V}_{l3}$  : Fasores associados às tensões  $v_{l1}$ ,  $v_{l2}$  e  $v_{l3}$

$\widehat{V}_l$  : Fasor da tensão  $v_l$

$\widehat{V}_l$  : Fasor de tensão associado à tensão  $v_l$

'0' Ponto central do barramento *c.c.*

$e_{g1}, e_{g2}, e_{g3}$  : Tensões na fonte trifásica

$e_{gf}$  : Componente fundamental da tensão  $e_g$

$e_{ghj}$  : Todas as componentes de desbalanceamento (exceto homopolar) da tensão  $e_{gj}$

$e_{gh}$  : Todas as componentes harmônicas da tensão  $e_g$

$e_{gjf}$  : Componente fundamental da tensão  $e_{gj}$

$e_{guj}$  : Todas as componentes de desbalanceamento da tensão  $e_{gj}$

$e_g$  : Tensão na fonte monofásica

$e_{lf}$  : Componente fundamental da tensão  $e_l$

$e_{lhj}$  : Todas as componentes de desbalanceamento (exceto homopolar) da tensão  $e_{lj}$

$e_{lh}$  : Todas as componentes harmônicas da tensão  $e_l$

$e_{ljf}$  : Componente fundamental da tensão  $e_{lj}$

$e_{luj}$  : Todas as componentes de desbalanceamento da tensão  $e_{lj}$

$e_l$  : Tensão na carga do conversor monofásico

$i_{\bar{q}l}$  : Corrente na chave inferior do braço compartilhado da configuração  $2Lg$

$i_{c1}, i_{c2}$  : Correntes nos capacitores que compõem o barramento *c.c.*

$i_{g1}, i_{g2}, i_{g3}$  : Correntes na fonte trifásica

$i_g$  : Corrente na fonte monofásica

$i_{l1}, i_{l2}, i_{l3}$  : Correntes na carga trifásica

$i_{lg}$  : Componente *c.a.* de baixa frequência da corrente nas chaves dos braços compartilhados

$i_l$  : Corrente na carga monofásica

$i_{ql}$  : Corrente na chave superior do braço compartilhado da configuração  $2Lg$

$i_{sdqxyo}$  : Correntes  $dqxyo$  no estator da máquina pentafásica

$p_g$  : Potência instantânea na entrada do conversor monofásico  $p_g = v_g i_g$

$p_l$  : Potência instantânea na entrada do conversor monofásico  $p_l = v_l i_l$

$pu$  : Valor por unidade

$v_{c1}, v_{c2}$  : Tensão individual dos capacitores que compõem o barramento *c.c.*

$v_c, E$  : Tensão do barramento *c.c.*

$v_c^*$  : Referência de tensão do barramento *c.c.*

$v_{g123}^*, v_{l123}^*$  : Referências das tensões de entrada e de saída dos conversores trifásicos

$v_{g1}, v_{g2}, v_{g3}$  : Tensões de entrada dos conversores trifásicos

$v_{g1}^*, v_{g2}^*, v_{g3}^*$  : Referências das tensões de entrada dos conversores trifásicos

$v_{gf}$  : Componente fundamental da tensão  $v_g$

$v_{ghj}$  : Todas as componentes de desbalanceamento (exceto homopolar) da tensão  $v_{gj}$

$v_{gh}$  : Todas as componentes harmônicas da tensão  $v_g$

$v_{gjf}$  : Componente fundamental da tensão  $v_{gj}$

$v_{guj}$  : Todas as componentes de desbalanceamento da tensão  $v_{gj}$

$v_g$  : Tensão de entrada do conversor monofásico

$v_g^*, v_l^*$  : Referências das tensões de entrada e de saída dos conversores monofásicos

$v_g^*, v_l^*$  : Referências das tensões de entrada e de saída dos conversores monofásicos propostos

$v_{j0}$  : Tensão entre o braço  $j$  e o ponto '0'

$v_{j0}^*$  : Referência de tensão entre o braço  $j$  e o ponto '0'

$v_{l1}, v_{l2}, v_{l3}$  : Tensões de saída dos conversores trifásicos

$v_{l1}^*, v_{l2}^*, v_{l3}^*$  : Referências das tensões de saída dos conversores trifásicos

$v_{s12345}$  : Tensões de fase na máquina pentafásica

$v_{sdq}$  : Tensões das bobinas  $dq$  do estator da máquina pentafásica

$v_{sxy}$  : Tensões das bobinas  $xy$  do estator da máquina pentafásica

$v_{so}$  : Tensão homopolar da máquina pentafásica

$v_{lf}$  : Componente fundamental da tensão  $v_l$

$v_{lhj}$  : Todas as componentes de desbalanceamento (exceto homopolar) da tensão  $v_{lj}$

$v_{lh}$  : Todas as componentes harmônicas da tensão  $v_l$

$v_{ljf}$  : Componente fundamental da tensão  $v_{lj}$

$v_{lo}$  : Componente homopolar das tensões na carga

$v_{luj}$  : Todas as componentes de desbalanceamento da tensão  $v_{lj}$

$v_l$  : Tensão de saída do conversor monofásico

$v_{m0}$  : Tensão entre o neutro da carga trifásica e o ponto '0'

$v_{n0}$  : Tensão entre o neutro do sistema trifásico e o ponto '0'

# Lista de Tabelas

2.1	Seqüência de aplicação dos vetores na modulação natural que garante mínima frequência de chaveamento . . . . .	57
2.2	Seqüência de aplicação dos vetores na modulação com zero emulado que garante mínima frequência de chaveamento . . . . .	58
3.1	Valor limite das amplitudes das tensões fornecidas pelas configurações $2L$ , $2Lg$ e $2Ll$ . . . . .	64
3.2	Tensão do barramento <i>c.c.</i> das configurações $2Lg$ e $2Ll$ normalizadas em relação a configuração $2L$ . . . . .	64
3.3	Máxima tensão fornecida pelas configurações $2L$ , $2Lg$ e $2Ll$ na presença de harmônicas de baixa frequência e sem sincronismo. . . . .	68
3.4	Tensão do barramento <i>c.c.</i> na configuração $2L$ e nas configurações $2Lg$ e $2Ll$ com sincronismo e com harmônicas de tensão. . . . .	70
3.5	Tensão do barramento <i>c.c.</i> da configuração $2Ll$ normalizado por aquela da configuração $2L$ . . . . .	70
3.6	Limites de tensão da configuração $4L$ e das configurações $4Ll$ e $4Lg$ sem sincronização. . . . .	71
3.7	Tensão do barramento <i>c.c.</i> das configurações $4Lg$ e $4Ll$ sem sincronização normalizadas em relação a configuração $4L$ . . . . .	71
3.8	Máxima tensão fornecida pelas configurações $4L$ , $4Lg$ e $4Ll$ na presença de harmônicas de baixa frequência e sem sincronismo. . . . .	74
3.9	Tensão no barramento <i>c.c.</i> da configuração $4L$ e das configurações $4Lg$ e $4Ll$ com sincronização e com harmônicas de tensão. . . . .	76
3.10	Tensão do barramento <i>c.c.</i> da configuração $4Ll$ , com sincronização, normalizada com relação a configuração $4L$ . . . . .	77
3.11	Limites de tensão das configurações $F6$ , $4L$ e $5L$ . . . . .	77

3.12	Tensão do barramento <i>c.c.</i> para as configurações <i>F6</i> e <i>5L</i> com sincronização e com harmônicas de tensão. . . . .	79
3.13	Tensão do barramento <i>c.c.</i> da configuração <i>5L</i> com sincronização normalizada com relação a da configuração <i>F6</i> . . . . .	80
3.14	Limites de tensão para as configurações <i>F7</i> , <i>L6hf</i> , <i>L6fh</i> , <i>L6n</i> e <i>L6p</i> . . . . .	81
3.15	Tensão no barramento <i>c.c.</i> das configurações <i>L6hf</i> , <i>L6fh</i> , <i>L6n</i> e <i>L6p</i> sem sincronização normalizadas em relação àquela da configuração <i>F7</i> . . . . .	82
3.16	Máxima tensão fornecida pelas configurações <i>F7</i> , <i>L6hf</i> , <i>L6fh</i> , <i>L6n</i> e <i>L6p</i> na presença de harmônicas de baixa frequência e sem sincronismo. . . . .	84
3.17	Tensão do barramento <i>c.c.</i> para as configurações <i>F7</i> , <i>L6hf</i> , <i>L6fh</i> , <i>L6n</i> e <i>L6p</i> , com harmônicas de tensão e sincronismo. . . . .	85
3.18	Tensões do barramento <i>c.c.</i> das configurações <i>L6hf</i> , <i>L6fh</i> , <i>L6n</i> e <i>L6p</i> com sincronização normalizadas em relação àquela da configuração <i>F7</i> . . . . .	85
3.19	Capacidade de tensão das configurações <i>L5hhn</i> , <i>L5hhp</i> , <i>L5fhp</i> , <i>L5fhn</i> , <i>L5hfn</i> e <i>L5hfp</i> sem sincronismo. . . . .	88
3.20	Máxima tensão fornecida pelas configurações <i>L5hhn</i> , <i>L5hhp</i> , <i>L5fhp</i> , <i>L5fhn</i> , <i>L5hfn</i> e <i>L5hfp</i> na presença de harmônicas de baixa frequência e sem sincronismo. 90	
3.21	Tensão no barramento das configurações <i>L5hhn</i> , <i>L5hhp</i> , <i>L5fhp</i> , <i>L5fhn</i> , <i>L5hfn</i> e <i>L5hfp</i> na presença de componentes harmônicas de baixa frequência. . . . .	93
3.22	Tensão no barramento das configurações <i>L5hhn</i> , <i>L5hhp</i> , <i>L5fhp</i> , <i>L5fhn</i> , <i>L5hfn</i> e <i>L5hfp</i> na presença de componentes harmônicas de baixa frequência normalizados em relação ao barramento da configuração <i>F7</i> . . . . .	94
3.23	Máxima tensão fornecida pelas configurações <i>F8</i> e <i>L7</i> . . . . .	95
3.24	Tensão do barramento <i>c.c.</i> da configuração <i>L7</i> normalizada em relação a configuração <i>F8</i> . . . . .	95
3.25	Tensão do barramento <i>c.c.</i> da configuração <i>L7</i> com e sem sincronismo normalizada com relação a da configuração <i>F8</i> . . . . .	97
5.1	<i>WTHD</i> das tensões no conversor de entrada e de saída para as configurações <i>2Lg</i> e <i>2L</i> . . . . .	141
5.2	<i>WTHD</i> das tensões no conversor de entrada e de saída para as configurações <i>4Lg</i> (com sincronização) e <i>4L</i> . . . . .	142

6.1 Comparação qualitativa da potência dos conversores entre as diversas configurações apresentadas. . . . . 155

# Lista de Figuras

1.1	Processador de potência (Conversor Estático). . . . .	4
1.2	Classificação dos conversores c.a./c.a. . . . .	5
1.3	Diagrama de blocos de um sistema <i>UPS</i> geral. . . . .	12
1.4	Configuração de um sistema <i>UPS on – line</i> . . . . .	12
1.5	Compensador universal. . . . .	14
2.1	Conversor monofásico/monofásico ponte completa (Configuração <i>F4</i> ). . . . .	18
2.2	Conversor trifásico/trifásico ponte completa para suprir cargas com três fios (Configuração <i>F6</i> ). . . . .	19
2.3	Conversor trifásico/trifásico ponte completa para suprir cargas com quatro fios (Configuração <i>F7</i> ). . . . .	19
2.4	Conversor trifásico/pentafásico ponte completa (Configuração <i>F8</i> ). . . . .	20
2.5	Conversor monofásico/monofásico meia ponte (Configuração <i>2L</i> ). . . . .	20
2.6	Conversor trifásico/trifásico meia ponte para suprir cargas com três fios (Configuração <i>4L</i> ) . . . . .	21
2.7	Conversor trifásico/trifásico meia ponte para suprir cargas com quatro fios a) Configuração meia ponte na entrada (Configuração <i>L6hf</i> ) b) Configuração meia ponte na saída (Configuração <i>L6fh</i> ). . . . .	22
2.8	Conversor trifásico/trifásico com cinco braços (configuração <i>5L</i> ). . . . .	23
2.9	Configurações propostas para conversão <i>c.a./c.a.</i> monofásica/monofásica: (a) Configuração <i>2Lg</i> (b) Configuração <i>2Ll</i> . . . . .	24
2.10	Configurações propostas para conversão <i>c.a./c.a.</i> trifásica/trifásica com quatro braços para cargas com três fios: (a) Configuração <i>4Lg</i> (b) Configuração <i>4Ll</i> . . . . .	26
2.11	Sistemas propostos para conversão <i>c.a./c.a.</i> trifásica/trifásica para suprir cargas com quatro fios usando seis braços: (a) Configuração <i>L6n</i> (b) Configuração <i>L6p</i> . . . . .	28

2.12	Sistemas propostos para conversão <i>c.a./c.a.</i> trifásica/trifásica para suprir cargas com quatro fios usando cinco braços: (a) Configuração <i>L5hhn</i> , (b) Configuração <i>L5hhp</i> . . . . .	29
2.13	Sistemas propostos para conversão <i>c.a./c.a.</i> trifásica/trifásica para suprir cargas com quatro fios usando cinco braços: (a) Configuração <i>L5fhp</i> , (b) Configuração <i>L5fhn</i> . . . . .	30
2.14	Sistemas propostos para conversão <i>c.a./c.a.</i> trifásica/trifásica para suprir cargas com quatro fios usando cinco braços: (a) Configuração <i>L5hfn</i> , (b) Configuração <i>L5hfp</i> . . . . .	31
2.15	Conversor trifásico/pentafásico com sete braços (configuração <i>L7</i> ). . . . .	32
2.16	Conversor hipotético . . . . .	33
2.17	Definição dos intervalos de roda livre ( $t_{ois}$ e $t_{ofs}$ para $s = g$ ou $l$ ) na configuração <i>F4</i> . . . . .	37
2.18	Intervalos de roda livre globais para o conversor <i>5L</i> . . . . .	41
2.19	Intervalos de roda livre locais no lado do conversor <i>G</i> para a configuração <i>5L</i> . . . . .	42
2.20	Intervalos de roda livre locais no lado do conversor <i>L</i> para a configuração <i>5L</i> . . . . .	43
2.21	Relação entre o intervalo de condução das chaves e o tempo de aplicação de cada vetor na estratégia de modulação <i>PWM</i> natural da máquina de cinco fases . . . . .	56
2.22	Vetores utilizados no setor <i>I</i> pela estratégias de modulação com emulação do vetor nulo. . . . .	59
2.23	Configurações estudadas e propostas . . . . .	60
2.24	Configurações estudadas e propostas . . . . .	61
3.1	Diagrama fasorial para análise do sincronismo das tensões na configuração <i>2Lg</i> e <i>2Ll</i> . . . . .	65
3.2	Tensão no barramento <i>c.c.</i> para as configurações <i>2L</i> e <i>2Lg</i> : (a) $V_l = V_n$ e $0 \leq V_g \leq 2V_n$ , (b) $V_g = V_n$ e $0 \leq V_l \leq 2V_n$ . . . . .	66
3.3	Tensão no barramento <i>c.c.</i> para as configurações <i>2L</i> e <i>2Ll</i> : (a) $V_l = V_n$ e $0 \leq V_g \leq 2V_n$ , (b) $V_g = V_n$ e $0 \leq V_l \leq 2V_n$ . . . . .	66
3.4	Tensão do barramento <i>c.c.</i> para as configurações <i>4L</i> e <i>4Lg</i> com sincronização (a) $0 \leq V_g \leq 2V_n$ e $V_l = V_n$ , (b) $0 \leq V_l \leq 2V_n$ e $V_g = V_n$ . . . . .	73
3.5	Tensão do barramento <i>c.c.</i> para as configurações <i>4L</i> e <i>4Ll</i> com sincronização (a) $0 \leq V_g \leq 2V_n$ e $V_l = V_n$ , (b) $0 \leq V_l \leq 2V_n$ e $V_g = V_n$ . . . . .	73



3.6	Tensão no barramento da configuração $5L$ com e sem sincronismo quando a tensão em um dos lados do conversor é mantida no valor nominal e a tensão no outro lado varia de zero a duas vezes a tensão nominal. . . . .	79
3.7	Tensão do barramento <i>c.c.</i> para as configurações $F7$ , $L6hf$ , $L6h$ , $L6n$ e $L6p$ com $ \varepsilon  = 0^\circ$ , $ \varepsilon  = 6^\circ$ , $ \varepsilon  = 12^\circ$ : (a) $0 \leq V_g \leq 2V_n$ e $V_l = V_n$ , (b) $0 \leq V_l \leq 2V_n$ e $V_g = V_n$ . . . . .	83
3.8	Tensão do barramento <i>c.c.</i> para as configurações $L5hhn$ , $L5hhp$ , $L5fhp$ , $L5fhn$ , $L5hfn$ e $L5hfp$ sem sincronismo (a) $0 \leq V_g \leq 2V_n$ e $V_l = V_n$ , (b) $0 \leq V_l \leq 2V_n$ e $V_g = V_n$ . . . . .	90
3.9	Tensão do barramento <i>c.c.</i> para as configurações $L5hhn$ , $L5hhp$ , $L5fhp$ , $L5fhn$ , $L5hfn$ e $L5hfp$ com sincronismo (a) $\varepsilon = 0^\circ$ , $0 \leq V_g \leq 2V_n$ e $V_l = V_n$ , (b) $\varepsilon = 12^\circ$ , $0 \leq V_g \leq 2V_n$ e $V_l = V_n$ , (c) $\varepsilon = 0^\circ$ , $0 \leq V_l \leq 2V_n$ e $V_g = V_n$ , (d) $\varepsilon = 12^\circ$ , $0 \leq V_l \leq 2V_n$ e $V_g = V_n$ . . . . .	91
3.10	Tensão no barramento da configuração $L7$ com e sem sincronismo: a) variando $V_s$ e mantendo $V_g$ constante; e b) variando $V_g$ e mantendo $V_s$ constante. . . . .	96
3.11	Circuito equivalente na entrada dos conversores <i>c.a./c.a.</i> em regime permanente. . . . .	98
3.12	Diagrama fasorial do retificador de entrada. . . . .	99
4.1	$k_\varepsilon$ em função do fator de potência na carga para $\varepsilon = 0$ , $\varepsilon = (\theta_g + \phi_l)/2$ e $\varepsilon = (\theta_g + \phi_l + \pi)/2$ . . . . .	107
4.2	$\frac{100\Delta v_c}{V_c}$ em função do valor da capacitância para (a) $\varepsilon = 0$ . (a) $\varepsilon = (\theta_g + \phi_l)/2$ . (c) $\varepsilon = (\theta_g + \phi_l + \pi)/2$ . . . . .	108
4.3	Diagrama fasorial para análise do sincronismo (a) valor não ideal de $\alpha$ , (b) $\alpha = 0^\circ$ e (c) $\alpha = -\phi_l$ . . . . .	111
4.4	$I_c/I_{cmax}$ em função do ângulo de fator de potência $\phi_l$ com o sincronismo nos Modo <i>I</i> e <i>II</i> (No Modo <i>I</i> fez-se $\alpha = 0^\circ$ ) para três condições de operação: (a) $V_g = V_l = V_n$ , (b) $V_g = 2V_n$ e $V_l = V_n$ e (c) $V_g = V_n$ e $V_l = 2V_n$ . . . . .	113
4.5	Diagrama fasorial da configuração $2Lg$ . . . . .	120
4.6	Diagrama fasorial da configuração $2Lg$ quando $v_l$ está sincronizado com $e_g$ . . . . .	120
4.7	Corrente $I_{lg}$ da configuração $2Lg$ quando a tensão $v_l$ é sincronizada com $v_g$ (a) $V_g = V_n$ e $V_l = V_n$ , (b) $V_g = 2V_n$ e $V_l = V_n$ , (c) $V_g = V_n$ e $V_l = 2V_n$ . . . . .	121
4.8	Corrente $I_{lg}$ da configuração $2Lg$ quando a tensão $v_l$ é sincronizada com $e_g$ (a) $V_g = V_n$ e $V_l = V_n$ , (b) $V_g = 2V_n$ e $V_l = V_n$ , (c) $V_g = V_n$ e $V_l = 2V_n$ . . . . .	123
4.9	Diagrama fasorial da configuração $4Lg$ ( $v_{l123}$ sincronizada com $v_{g123}$ ). . . . .	125

4.10	Diagrama fasorial da configuração $4Lg$ ( $v_{l123}$ sincronizada com $e_{g123}$ ). . . . .	125
4.11	Corrente $I_{lg}/I_l$ para a configuração $4Lg$ quando as tensões $v_{l123}$ estão sincronizadas com $v_{g123}$ (a) $V_g = V_n$ e $V_l = V_n$ , (b) $V_g = 2V_n$ e $V_l = V_n$ , (c) $V_g = V_n$ e $V_l = 2V_n$ . . . . .	126
4.12	Corrente $I_{lg}/I_l$ para a configuração $4Lg$ quando as tensões $v_{l123}$ estão sincronizadas com $e_{g123}$ (a) $V_g = V_n$ e $V_l = V_n$ , (b) $V_g = 2V_n$ e $V_l = V_n$ , (c) $V_g = V_n$ e $V_l = 2V_n$ . . . . .	127
4.13	Diagrama fasorial da configuração $4Ll$ . . . . .	129
4.14	Corrente $I_{lg}/I_g$ para a configuração $4Ll$ quando as tensões $v_{l123}$ estão sincronizadas com $v_{g123}$ (a) $V_g = V_n$ e $V_l = V_n$ , (b) $V_g = 2V_n$ e $V_l = V_n$ , (c) $V_g = V_n$ e $V_l = 2V_n$ . . . . .	130
4.15	Corrente $I_{lg}/I_g$ para a configuração $4Ll$ quando as tensões $v_{l123}$ estão sincronizadas com $e_{g123}$ (a) $V_g = V_n$ e $V_l = V_n$ , (b) $V_g = 2V_n$ e $V_l = V_n$ , (c) $V_g = V_n$ e $V_l = 2V_n$ . . . . .	131
4.16	Diagrama fasorial da configuração $5L$ . . . . .	132
4.17	Corrente $I_{lg}/(I_g + I_l)$ para a configuração $5L$ quando as tensões $v_{l123}$ estão sincronizadas com $v_{g123}$ (a) $V_g = V_n$ e $V_l = V_n$ , (b) $V_g = 2V_n$ e $V_l = V_n$ , (c) $V_g = V_n$ e $V_l = 2V_n$ . . . . .	133
4.18	Corrente $I_{lg}/(I_g + I_l)$ para a configuração $5L$ quando as tensões $v_{l123}$ estão sincronizadas com $e_{g123}$ (a) $V_g = V_n$ e $V_l = V_n$ , (b) $V_g = 2V_n$ e $V_l = V_n$ , (c) $V_g = V_n$ e $V_l = 2V_n$ . . . . .	134
5.1	Taxas de distorção harmônica da configuração $5L$ comparadas com aquelas das configurações $4L$ e $F6$ . . . . .	144
5.2	$WTHD$ das tensões de entrada e de saída em função do fator de distribuição, $\mu$ , para operação no caso $a$ das configurações: (a) $L6n$ , (b) $L6p$ . . . . .	145
5.3	$WTHD$ das tensões de entrada e de saída em função do índice de modulação, $m$ , para todas as configurações. a) distorção no lado de entrada: $WTHD$ das configurações $L7$ , $L6fh$ , $L6n$ e $L6p$ e $mWTHD$ da configuração $L6hf$ , b) distorção no lado de saída: $WTHD$ das configurações $L7$ , $L6hf$ , $L6n$ e $L6p$ e $mWTHD$ da configuração $L6fh$ . . . . .	145
5.4	Taxa de distorção harmônica das tensões de entrada e de saída do conversor: (a) $WTHD$ das tensões de entrada com $m_l = 1$ e $0,1 \leq m_g \leq 1$ e (b) $WTHD$ das tensões de saída com $m_l = 1$ e $0,1 \leq m_g \leq 1$ . . . . .	146
5.5	Taxa de distorção harmônica das tensões $dq$ e de fase da máquina na configuração $L7$ : (a) $WTHD$ das tensões $dq$ e (b) $WTHD$ das tensões de fase. . . . .	147

7.1	Diagrama de controle para as configurações $2Lg$ e $2Ll$ . . . . .	157
7.2	Diagrama de controle da configuração $F4$ . . . . .	158
7.3	Diagrama de controle para as configurações $4Lg$ e $4Ll$ . . . . .	159
7.4	Diagrama de blocos do sistema de controle proposto para a configuração $4L$ . . .	160
7.5	Diagrama de controle para a configuração $5L$ . . . . .	161
7.6	Diagrama de blocos do sistema de controle das configurações $L6n$ e $L6p$ . . . . .	162
7.7	Diagrama de blocos do sistema de controle das configurações $L5hhn$ , $L5hhp$ , $L5fhn$ , $L5fhp$ , $L5hfn$ e $L5hfp$ . . . . .	162
7.8	Diagrama de blocos do sistema de controle da configuração $L7$ . . . . .	163
8.1	Resultados experimentais obtidos com a configuração $2Ll$ (a) $e_g$ e $20i_g$ , (b) $v_c = E$ , (c) $i_l$ , (d) $v_l$ e $v_g$ . . . . .	166
8.2	Tensões no banco de capacitores da configuração $F4$ obtidas com $\varepsilon = 0$ (a) $\varepsilon =$ $(\theta_g + \phi_l) / 2$ (b) e $\varepsilon = (\theta_g + \phi_l + \pi) / 2$ (c) . . . . .	168
8.3	Resultados experimentais para o conversor com quatro braços da configuração $4Ll$ : (a) tensão e corrente na rede trifásica de entrada, (b) tensões da rede trifásica e de referência na carga, (c) tensão no barramento $c.c.$ , (d) componentes $c.a.$ de cada capacitor, (e) correntes na carga e (f) tensões de linha no conversor $L$ filtradas. . . . .	169
8.4	Resultados de simulação do conversor de quatro braços operando no modo $I$ . . .	171
8.5	Resultados de simulação do conversor de quatro braços operando no modo $II$ . .	172
8.6	Resultados experimentais para o conversor de cinco braços alimentando uma carga $RL$ . . . . .	173
8.7	Resultados experimentais obtidos com a configuração $L6p$ a) tensão e corrente de entrada ( $e_{g1}$ e $i_{g1}$ ), b) tensão do barramento $c.c.$ ( $v_c$ ), c) tensões na carga ( $v_{l1}$ e $v_{l2}$ ). . . . .	175
8.8	Resultados experimentais obtidos com a configuração $L6n$ a) tensão e corrente de entrada ( $e_{g1}$ e $i_{g1}$ ), b) tensão do barramento $c.c.$ ( $v_c$ ), c) tensões na carga ( $v_{l1}$ e $v_{l2}$ ). . . . .	176
8.9	Resultados experimentais da configuração $L5hhn$ : (a) tensão e corrente na rede trifásica de entrada, (b) tensão no barramento $c.c.$ e (c) tensões de fase na carga filtradas. . . . .	177
8.10	Resultados experimentais da configuração $L5fhp$ : (a) tensão e corrente na rede trifásica de entrada, (b) tensão no barramento $c.c.$ e (c) tensões de linha no con- versor $L$ filtradas. . . . .	178

8.11	Correntes de terra (a) e tensão de neutro (b) obtidas com a simulação do circuito equivalente de acoplamento de modo comum entre as bobinas da máquina e o estator. . . . .	179
8.12	Correntes nos mancais da máquina (a) e tensão no eixo da máquina (b) obtidos com a simulação do circuito equivalente de acoplamento de modo comum entre as bobinas da máquina e o rotor. . . . .	180
A.1	Acionamento de uma máquina pentafásica . . . . .	205
A.2	Planos vetoriais: a) $dq$ e $xy$ . . . . .	206
A.3	Princípio de geração dos acoplamentos de modo comum . . . . .	207
A.4	Modelo para acoplamento de modo comum entre as bobinas da máquina e o estator	208
A.5	Modelo para acoplamento de modo comum entre as bobinas da máquina e o estator	208

# Capítulo 1

## Introdução Geral

### 1.1 Localização do tema

#### 1.1.1 Energia, meio ambiente e eletrônica de potência

O domínio da energia tem sido a espinha dorsal para o progresso da humanidade. A partir da revolução industrial, quando as ferramentas foram substituídas pelas máquinas, a energia humana pela energia motriz e o modo de produção doméstico pelo sistema fabril, a humanidade tem presenciado um grau de transformação social e de evolução tecnológica como jamais havia sido visto. O domínio da energia é de importância tal, que o quanto uma determinada nação consome em energia é um sensor do seu nível de desenvolvimento. Como dados demonstrativos, cita-se os Estados Unidos, com apenas 5% da população mundial, consome 25% de toda energia consumida no mundo; o Japão, com 2% da população mundial, consome 5% da energia; enquanto Índia e China juntas possuem 38% da população mundial e consomem menos que 2, 5% da energia global [1], [2].

A introdução das máquinas elétricas nos sistemas de produção e a disponibilidade de sistemas elétricos de potência tornou a energia elétrica a forma mais importante da energia na vida do homem moderno [3]. Embora na forma elétrica a energia possua quase nenhuma utilidade, esta é a forma mais viável e eficiente de transportá-la e por fim obtê-la em uma forma útil.

A abundância energética do planeta tem contribuído com a evolução do homem, porém, a grande maioria das fontes de energia utilizada é não renovável. Em torno de 87% da energia consumida no planeta é proveniente de combustíveis fósseis (principalmente carvão, petróleo e gás natural), 6% provêm de instalações nucleares e apenas 7% provêm de fontes renováveis

(principalmente hídrica e eólica). Ultimamente, dois sérios problemas relacionados às fontes não renováveis têm tomado destaque: a extinção destas e a poluição que causam. Segundo [1], [2], [4] as atuais reservas de petróleo são suficientes para suprir o consumo humano por mais 100 anos e o gás natural por mais 150 anos; o carvão mineral, que existe em maior quantidade, deve ser suficiente para um pouco mais de 200 anos; e o urânio natural deve desaparecer nos próximos 50 anos. Quanto aos problemas ambientais, a queima dos combustíveis fósseis emite grande quantidade de gases poluentes. Estes gases aceleram o processo de aquecimento global, provocam as chamadas chuvas ácidas e intensificam o processo de poluição urbana. Quanto ao uso de instalações nucleares, estas geram dejetos que permanecem radiativos por centenas de anos e constituem um tipo de energia pouco aceita pela sociedade, devido aos riscos de acidentes com proporções catastróficas. Por outro lado, o consumo de energia vem aumentando exponencialmente. Como dados demonstrativos, a China em 1996 tinha dobrado sua capacidade instalada se comparada àquela de 1986 e estimava-se que na década que se seguiria o crescimento seria ainda maior [5], [6], [7]. A solução para tais problemas inicia-se pela implantação de leis governamentais que regulem a emissão de poluentes e a conservação da energia; e pela progressiva substituição dos combustíveis fósseis por fontes renováveis. Segundo [1], [2] apenas 10% da capacidade eólica do planeta é suficiente para supri-lo completamente. Outra fonte renovável, limpa e teoricamente inesgotável é a solar, embora ainda relativamente cara (custando em torno de 3,5 a 4,5 US\$/W) e os painéis disponíveis atualmente ainda sejam de eficiência baixa (cerca de 13% a 16%), o que revela pouco avanço neste campo se comparado com a eficiência dos primeiros painéis [8], [9], [10].

De um modo geral, todas as soluções citadas anteriormente, para o problema da energia, dependem dos circuitos de eletrônica de potência. As fontes renováveis de energia e ambientalmente corretas (eólica, solar e células combustíveis) necessitam de condicionamento das grandezas envolvidas no processo de conversão. Em contrapartida, grande parte dos equipamentos conectados aos sistemas elétricos, desde pequenos aparelhos eletrônicos a grandes sistemas de acionamento de motores, podem operar com maior eficiência com auxílio da eletrônica de potência. Segundo [3], [11] entre 15% e 20% da energia consumida nos Estados Unidos poderia ser poupada com a ajuda dos conversores estáticos. Por exemplo, cerca de 20% da energia elétrica consumida nos Estados Unidos são por cargas de iluminação e de 60-65% por motores elétricos (dos quais 75% são bombas e ventiladores); a introdução de lâmpadas fluorescentes de alto rendimento e de acionamento eletrônico a velocidade variável reduziriam 20% do consumo dos sistemas de

iluminação e 30% dos sistemas de condicionamento de ar e bombeamento de calor. Além disso, o capital investido na troca destes sistemas teria retorno em intervalos de tempo relativamente curtos. De toda forma, o barateamento dos dispositivos semicondutores de potência tem tornado esta substituição mais viável e a tendência é que grande parte da energia global consumida seja processada por circuitos de eletrônica de potência. Apenas como dados demonstrativos, 40% da energia elétrica nos Estados Unidos era processada através destes circuitos em, 1993, e estimava-se que seria 60% no ano 2000 [1], [4], [11], [12], [13].

### 1.1.2 Eletrônica de potência: breve histórico

Eletrônica de potência é a área da engenharia elétrica dedicada ao estudo dos conversores estáticos, que são circuitos elétricos compostos por elementos ativos (dispositivos semicondutores tais como diodos, tiristores, transistores, GTO's, Triacs, IGBT's, MOSFET's, etc) e passivos (resistores, capacitores e indutores). Os conversores estáticos funcionam como processadores de potência, ou seja, controlam o fluxo de potência entre uma fonte e uma carga, conforme ilustrado na Fig. 1.1. O processador de potência deve ser capaz de converter a tensão de entrada com amplitude  $V_e$ , frequência  $f_e$  e número de fases  $n_e$  em tensão na saída com amplitude  $V_s$ , frequência  $f_s$  e número de fases  $n_s$ . Segundo [3], o ponto de partida para evolução da eletrônica de potência foi a invenção da válvula de mercúrio “*glass bulb mercury arc rectifier*” no início do século XX. Nos anos que se seguiram foram apresentadas algumas topologias e outras tecnologias, conforme descreve [14], porém, poucos avanços eram possíveis com os dispositivos existentes até aquele momento. Quando em 1956, o “Bell Laboratory” produziu o primeiro tiristor (transistor PNP), que em 1958 foi introduzido comercialmente pela General Electric [4], a eletrônica de potência sofreu uma revolução intensa e alcançou avanços significativos. Desde então, outros componentes foram sendo introduzidos (o triac em 1958, o GTO em 1958, o BJT em 1975, o MosFet de potência em 1975, o IGBT em 1985, o SIT em 1975 e o IGCT em 1987). As grandezas elétricas (frequência, tensão e corrente) destes foram alcançando níveis elevados, sendo hoje disponíveis tiristores na faixa de  $2,8kV - 6,5kV$  e  $3000A - 6000A$ ; GTO's para  $6000V$  e  $6000A$ ; IGBT's para  $6000V$  e  $1200A$ , embora dispositivos para até  $10kV$  já estejam em fase de teste [2], [15], [16]. Por outro lado, o aumento gradual na frequência de chaveamento tem permitido redução dos componentes passivos e permitido a confecção de circuitos cada vez menores; e embora algumas limitações práticas, tal como a construção dos componentes passivos, ainda sejam obstáculos no encapsulamento dos conversores estáticos, a tendência é o encapsulamento total dos sistemas

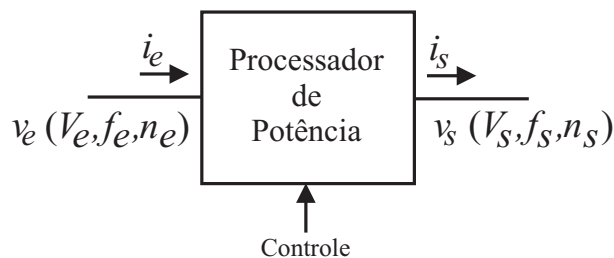


Figura 1.1: Processador de potência (Conversor Estático).

estáticos [17]. Embora o desenvolvimento dos dispositivos semicondutores seja essencial ao aperfeiçoamento dos conversores estáticos, fato que se identifica com a própria evolução da eletrônica de potência, também são importantes para este progresso os avanços alcançados nas topologias de conversores, técnicas de modulação [18], [19], [20], [21], [22], [23], [24], [25], [26], [27], [28], [29], [30], [31], [32], [33], processamento de sinais, instrumentação eletrônica, sistemas microprocessados, técnicas de estimação e mais recentemente as técnicas de inteligência artificial, tais como a lógica difusa e as redes neurais artificiais [34], [35], [36]. Isto faz da eletrônica de potência um agregado de conhecimento complexo e interdisciplinar.

Os conversores estáticos tornam-se cada vez mais populares e são destinados às aplicações diversas dentro dos ambientes industriais, residenciais, comerciais, aeroespaciais e militares. Seu nicho de aplicação alcança desde aplicações em baixa tensão a aplicações em alta tensão, sobre as quais destacam-se as fontes chaveadas *c.c.* e *c.a.*, que são amplamente aplicadas nos equipamentos eletrônicos; aplicações na indústria química, tais como no refinamento de metais; os sistemas de iluminação; os sistemas de aquecimento e refrigeração; os condicionadores de linha a estado sólido para filtragem de harmônicos e sistemas estáticos de compensação conectados a rede; a transmissão em alta tensão *c.c.* (*HVDC*) [37]; as fontes ininterruptas (*UPS*) em baixa e média tensão; e a mais vasta aplicação no acionamento de máquinas, que inclui desde periféricos de computadores e robótica a sistemas de bombeamento, esteiras e levitação magnética.

### 1.1.3 Classificação dos conversores estáticos

De um modo geral os conversores estáticos são classificados de acordo com sua função de conversão em: conversores *c.a./c.a.*; conversores *c.a./c.c.*; conversores *c.c./c.c.*; e conversores *c.c./c.a.* [2], [14], [16], [17], [38], [39], [40], [41], [42]. A classificação individual de cada conversor pode ser encontrada em cada uma destas referências. Cada autor apresenta classificações ligeiramente diferentes. Aqui será apresentada apenas a classificação dos conversores *c.a./c.a.* como forma de



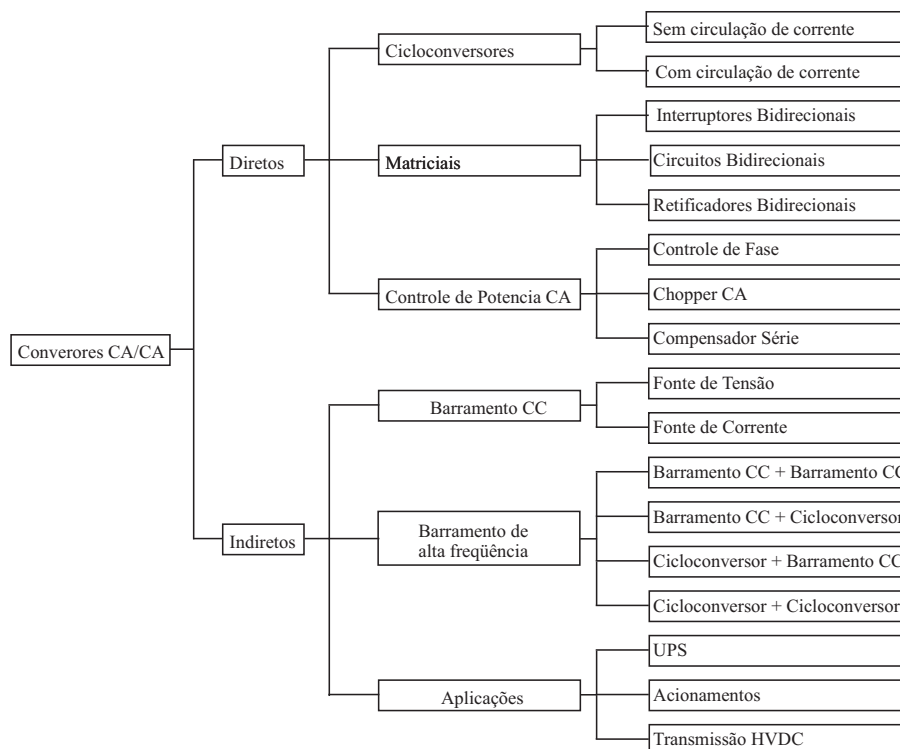


Figura 1.2: Classificação dos conversores c.a./c.a.

localizar as configurações de conversão estudadas neste trabalho.

Em [39], os conversores *c.a./c.a.* são divididos segundo o quadro ilustrado na Fig. 1.2.

Os principais tipos de conversores com barramentos diretos e indiretos estão brevemente discutidos nesta seção.

### Cicloconversores

O princípio de operação dos cicloconversores foi proposto e patenteado por Hazeltine em 1926 embora dispositivos práticos não fossem disponíveis até os anos 60 quando do surgimento do tioristor [43]. O cicloconversor é projetado para obter tensão com amplitude e frequência variáveis a partir de uma fonte de tensão com amplitude e frequência fixas sem a utilização de um barramento *c.c.* além de permitir fluxo bidirecional de potência. Com o advento dos tioristores de grande capacidade de tensão e o controle microprocessado, os cicloconversores têm sido largamente empregados na indústria pesada (aplicação acima de 1 MW) em aplicações como tração elétrica [44], [45], moinhos [46] e indústria do cimento [47]. Em sistemas de acionamento, os cicloconversores fornecem corrente com forma de onda quase senoidal à máquina, o que resulta em pouca pulsação do torque. No entanto, a corrente de entrada apresenta-se muito distorcida contendo inclusive componentes harmônicas que não são múltiplas da frequência fundamental.

Isto acarreta na redução da qualidade da energia da rede de alimentação.

### Conversores matriciais

De acordo com [48] a configuração básica dos conversores matriciais foi proposta inicialmente em 1976 por Gyugyi e Pelly [49], sendo mais tarde investigada por Venturini como uma matriz de chaveamento *c.a./c.a.* generalizada de alta frequência [50], [51], e por isso também é conhecido como conversor de Venturini [16]. Trata-se de uma matriz de conversão com nove interruptores bidirecionais *c.a.* conectados de tal forma que qualquer fase de entrada pode ser conectada a qualquer fase de saída. O processo de conversão *c.a./c.a.* ocorre sem a utilização do barramento *c.c.*, resultando na conversão de potência de forma direta, permitindo a operação numa grande faixa de frequência de saída, inclusive saída *c.c.*. Entretanto a sua operação é difícil e as variáveis de saída são extremamente dependentes de variações nas variáveis de entrada. Alguns autores vêm estudando o controle desta estrutura [48, 52, 53, 54, 55], todavia, ela raramente tem sido usada em aplicações práticas [39].

### Conversores com barramento *c.c.*

Dentre os conversores *c.a./c.a.*, aqueles que utilizam barramento *c.c.* são os mais estudados [56], [57]. A estrutura típica destes conversores emprega dois estágios na conversão de potência. No primeiro estágio, a tensão da rede de alimentação (monofásica ou trifásica) é retificada criando um barramento *c.c.*. No segundo estágio, um inversor [58] converte a tensão (ou corrente) do barramento *c.c.* em tensão (ou corrente) com amplitude e frequência quaisquer, obedecendo as limitações práticas de operação. A depender do elemento que compõe o barramento *c.c.* tais conversores podem ser classificados como do tipo fonte de tensão (VSI) ou fonte de corrente (CSI) [57]. A retificação de entrada é mais comumente realizada de forma não controlada (ponte a diodos). Entretanto, este tipo de operação não permite fluxo de potência em ambos os sentidos, além de introduzir distorções na corrente de entrada e baixo fator de potência. Neste sentido, topologias com retificação controlada vêm sendo propostas e analisadas na literatura técnica [28], [29], [59], [60], [61], [62]. Nestas estruturas, o retificador e o inversor são comandados por estratégias de modulação por largura de pulso (*PWM*). Estratégias *PWM* foram propostas para este tipo de estruturas a partir de meados da década de 70 [28], [29], [63], [64], [65], [66].

Dentre os conversores com barramento *c.c.* merecem destaque os conversores com barramento pulsante [67], [68] e os conversores a comutação suave [69], [70], [71], ambos desenvolvidos

na busca por comutação não dissipativa como forma de elevar a potência e a frequência de chaveamento dos conversores. Outra concepção explorada na literatura na busca por conversores de maior potência é a multinível [72], [73], ou ainda a combinação de topologias multinível com comutação não dissipativa [74], [75], [76], [77].

Os estudos desenvolvidos neste trabalho situam-se na categoria de conversores *c.a./c.a.* com barramento *c.c.*. Portanto, será apresentada na seção 1.1.4 um breve estudo da evolução das configurações com barramento *c.c.* de modo a localizar claramente os estudos desenvolvidos.

#### 1.1.4 Conversores *c.a./c.a.* com barramento *c.c.*

Algumas das características esperadas na operação de um conversor *c.a./c.a.* são: forma de onda senoidal, grande faixa de variação da frequência e da amplitude da tensão de saída, fator de potência da entrada unitário, fluxo bidirecional de potência e velocidade de resposta em curto espaço de tempo. Na busca por estas características de operação, várias topologias vêm sendo propostas e muitas estratégias de controle que melhoram o desempenho das topologias já conhecidas vêm sendo desenvolvidas. Neste cenário, as topologias com barramento *c.c.* têm recebido atenção especial e são as mais investigadas. A topologia mais simples para este tipo de conversor é aquela que utiliza uma ponte retificadora a diodos na entrada. Entretanto, como já mencionado anteriormente, tal retificador não permite controle de tensão, não permite fluxo bidirecional de potência e apresenta corrente de entrada não senoidal o que causa muitos problemas aos sistemas de potência [78], [79]. Retificadores implementados com tiristores permitem controle da tensão através da variação do ângulo de disparo, todavia, neste tipo de retificação, o problema da distorção harmônica da corrente de entrada é intensificado, além de que o fator de potência ser pior e isto aumenta a medida que a tensão de saída do retificador diminui. Filtros passivos muito grandes são necessários para reduzir as distorções harmônicas e manter o fator de potência total dentro de níveis aceitáveis. Como forma de resolver estas desvantagens surgiram os conversores controlados por estratégias de modulação por largura de pulso (estratégias *PWM*). Em [28] é apresentado um conversor *c.a./c.c.* a comutação forçada comandado por técnicas *PWM* regenerativo, com fator de potência elevado, boas características de forma de onda, além de uma ampla faixa de controle da tensão *c.c.* de saída. O surgimento de dispositivos com disparo e bloqueio controlado e com frequência de chaveamento cada vez maior, a um preço cada vez menor, permitiu a popularização das técnicas *PWM*, a medida que conversores mais eficientes eram propostos. Em [29] foram apresentadas três técnicas *PWM* para retificadores

trifásicos autocomutados bidirecionais que permitem reduzir significativamente o tamanho dos filtros de entrada e saída, além de duas destas técnicas permitirem a operação do conversor com fator de potência elevado. Diversos estudos usando o conversor *c.a./c.c.* comandado por técnicas *PWM* foram desenvolvidos por [32], [80], [81], [82], [83], [84], [85].

Quanto ao estágio inversor nas estruturas de conversão *c.a./c.a.* com barramento *c.c.*, a forma mais simples de implementá-lo (conversão *c.c./c.a.*) é através da modulação seis degraus. A forma de onda fornecida por este tipo de acionamento do inversor embora não seja exatamente quadrada, apresenta distorção harmônica consideravelmente grande [86]. Da mesma forma que na conversão *c.a./c.c.*, os conversores *c.c./c.a.* comandados por técnicas *PWM* permitem baixa distorção harmônica nas variáveis do conversor [87]. Os primeiros inversores comandados por técnicas *PWM* começaram com as topologias a tiristores comandados por comutação forçada através de circuitos auxiliares, conforme mencionado anteriormente para os retificadores. Em [63], [64] foram apresentadas técnicas *PWM* para eliminação de harmônicos nas formas de onda de saída de inversores a tiristores com comutação forçada. Em [88] foi realizado um estudo para operação do conversor *c.c./c.a.* a tiristores com comutação forçada de forma que fossem minimizadas simultaneamente as perdas e as distorções.

Embora vários trabalhos estudando retificadores e inversores comandados por técnicas *PWM* tenham sido desenvolvidos desde o surgimento da eletrônica de potência, segundo [89] as primeiras investidas em conversão *c.a./c.a.* com moduladores *PWM* foram realizadas por [61], [65], [66]. Em [61] foi tratado um sistema completo retificador/inversor controlado por técnicas *PWM* como forma de reduzir o tamanho dos filtros de entrada e do barramento *c.c.*. Trabalho semelhante foi desenvolvido em [90]. Em [65] foi apresentado um sistema de conversão completo retificador/inversor tipo fonte de corrente comandado por técnicas *PWM* que permite alto fator de potência na entrada, formas de ondas senoidais na entrada e na saída, fluxo de potência bidirecional e rápida resposta dinâmica. Em [66] são apresentadas duas topologias retificador/inversor que não utilizam componentes reativos no barramento *c.c.*. Mais tarde estes sistemas foram estudados em [91], [92], [93]. Desde então, muito se tem estudado sobre o controle destes conversores tal como [32], [83], [84]. Em [83] é desenvolvido um controle por histerese de corrente para o retificador trifásico e este controle também é aplicado ao retificador monofásico em [82]. Um número expressivo de trabalhos abordando estratégias *PWM* foram desenvolvidos e o avanço das topologias de conversores e dos sistemas de alta performance se confunde com o avanço das técnicas *PWM*. Desde a modulação seno/triângulo clássica [94] passando pela sua implementação digital

[95] muito foi desenvolvido neste campo: em [26] é discutido o projeto de moduladores *PWM*; em [27] é discutido uma nova estratégia *PWM* baseado na escolha do número de pulsos para cada período do sinal de referência; em [96] é introduzida uma componente de seqüência zero no sinal de referência como forma de aumentar a região de linearidade do *PWM*; e em [97] foi feita uma análise dos harmônicos gerados pela modulação seno-triângulo. O avanço das estratégias de modulação levou ao desenvolvimento das chamadas técnicas vetoriais. O conceito da modulação vetorial baseia-se na definição que um sistema trifásico pode ser representado por um único vetor girante. A aplicação deste conceito ao inversor trifásico resulta em oito vetores no plano que podem ser usados para sintetizar um determinado vetor de referência [98], este é o chamado método de modulação vetorial ou “Space Vector”. Em [31], [30] é mostrada a equivalência entre a modulação vetorial e a escalar (seno/triângulo). Em [24], [99], [100] são apresentadas revisões bibliográficas das técnicas *PWM* e sua evolução ao longo do tempo.

Em [81] é apresentada a topologia de conversão *c.a./c.c.* monofásica meia ponte com elevado fator de potência, forma de onda senoidal, fluxo de potência bidirecional e controle da tensão de saída e em [90] é apresentada a topologia ponte completa. Em [82] a topologia meia ponte foi apresentada com controle por histerese da corrente. Uma nova topologia de fonte ininterrupta ligada à rede monofásica é proposta em [101]. Em [102], [103], [104] são apresentadas topologias para conversão de um sistema monofásico para trifásico.

Em geral, deseja-se primordialmente que o conversor tenha o melhor desempenho possível dentro da aplicação a qual se destina. Entretanto, dois outros aspectos não menos importantes precisam ser considerados em certas situações: custo e tamanho total do sistema. Neste sentido, o estudo de configurações com número reduzido de componentes é um tópico importante dentro da eletrônica de potência.

### **Redução de componentes**

Os sistemas de conversão *c.a./c.a.* que empregam conversores com barramento *c.c.* são mais comumente realizados com as topologias ponte completa [61], [62], [81]. Estas topologias utilizam número elevado de dispositivos semicondutores o que eleva o custo e o tamanho do sistema além de reduzir a sua confiabilidade (aumenta a probabilidade de falha). Topologias com número reduzido de dispositivos vêm sendo propostas e largamente estudadas na literatura técnica. Em [105], [106], [107], [108], [109], [110], [111], [112] foi estudada a topologia meia ponte, nas quais braços do sistema são substituídos por conexões ao ponto central do barramento. Estudos semel-

hantes para o conversor monofásico/trifásico foram realizados por [113], [114]. Em [115], [116], [117], [118], [119] foram apresentadas topologias de baixo custo baseadas na combinação de dispositivos semicondutores de alto desempenho (maiores custos) com dispositivos de desempenho mais modestos (menores custos). A redução de componentes também é realizada através do compartilhamento de braços do conversor, em [120], [121], [122], [123] são realizados estudos com a configuração monofásica/monofásica usando três braços um dos quais é compartilhado entre a entrada (retificador) e a saída (inversor) do sistema de conversão e em [124], [125] são apresentadas técnicas de modulação vetorial para esta topologia. A topologia trifásica/trifásica usando cinco braços foi estudada em [126], [127], [128], [129]. Em [130], [131] são apresentadas diversas topologias de conversão *c.a./c.a.* com número reduzido de componentes utilizando o conceito de braço compartilhado. Outro foco de estudo é a minimização dos componentes passivos que compõem o barramento *c.c.* e o filtro indutivo de entrada. Estes componentes, além de custo elevado, ocupam cerca de 20 – 40% do tamanho total de um sistema de conversão operando na ordem de alguns kilohertz [92], [132]. Em [133], [134] são apresentadas estratégias de minimização do tamanho do banco de capacitores que compõem o barramento *c.c.* e em [66], [91], [92], [93] são propostas estratégias de operação de conversores com barramento *c.c.* sem elementos passivos compondo o barramento.

## 1.2 Aplicações dos conversores *c.a./c.a.* com barramento

### *C.C.*

As topologias retificador/inversor possuem um vasto nicho de aplicações, desde baixa a alta potência. Como forma de evitar repetições no restante da tese, as aplicações são classificadas em função das amplitudes de tensão de entrada e de saída em três casos (caso *a*, caso *b* e caso *c*) e em função das frequências das tensões de entrada e de saída em quatro tipos (tipo *i*, tipo *ii*, tipo *iii* e tipo *iv*).

### 1.2.1 Classificação quanto às frequências

#### Aplicações do tipo *i*: frequências iguais e amplitudes constantes

Enquadram-se no tipo *i* as aplicações nas quais as amplitudes das tensões de entrada e de saída são fixas e as frequências são iguais. Aplicações deste tipo são encontradas em sistemas de energia

ininterruptas, sistemas de co-geração, regulação de tensão e compensação de harmônicos, entre outros.

Algumas das configurações de conversão *c.a./c.a.* discutidas neste trabalho apresentam melhoras em algumas características de desempenho quando operando com mesma frequência nas tensões de entrada e de saída do conversor.

**Sistema de energia ininterrupta (UPS)** - sistemas de energia ininterrupta são direcionados para alimentação de cargas críticas tais como equipamentos médicos e hospitalares, computadores, sistemas bancários, sistemas de telecomunicações, sistemas de segurança, entre outros. Tais sistemas devem apresentar as seguintes características de operação:

1. corrente de entrada senoidal com baixo conteúdo harmônico e elevado fator de potência;
2. tensão de saída senoidal com baixo conteúdo harmônico;
3. manter a carga alimentada mesmo quando houver interrupção total da rede de alimentação;
4. alta confiabilidade;
5. manter a tensão da carga invariável mesmo com grandes variações das tensões de entrada.

Na Fig. 1.3 é ilustrado o diagrama de blocos de um sistema UPS geral. Os sistemas UPS são classificados de acordo com o caminho escolhido para o fluxo de potência em: *Offline*, *Online* e *line-interactive* [135]. No sistema *Offline* a carga é alimentada pelo supressor de sobretensão e pelo filtro e apenas em caso de interrupção da rede elétrica a carga é alimentada pela bateria e pelo inversor. No sistema *Online* a carga é alimentada sempre via retificador, baterias e inversor [Fig. 1.4] e, conforme em [136] esta é a configuração que melhor atende simultaneamente todas as características de desempenho desejadas para um sistema *UPS*. No sistema *line-interactive* a carga é alimentada pela linha e o sistema estático realiza função de correção de harmônicos e regulador de tensão no caso de falta de energia elétrica. Neste caso, a carga é suprida apenas pelo sistema estático mais baterias. Alguns sistemas de UPS *line-interactive* são estudados em [136], [137], [138], [139]. Além da rede elétrica como fonte de energia, vários sistemas de UPS vêm sendo propostos na literatura, nos quais alguma fonte auxiliar de co-geração é empregada [140], [141], [142], [143], [144], [145], [146].

Em geral, nas aplicações de *UPS*, a frequência nominal da rede elétrica na entrada e na carga são iguais.

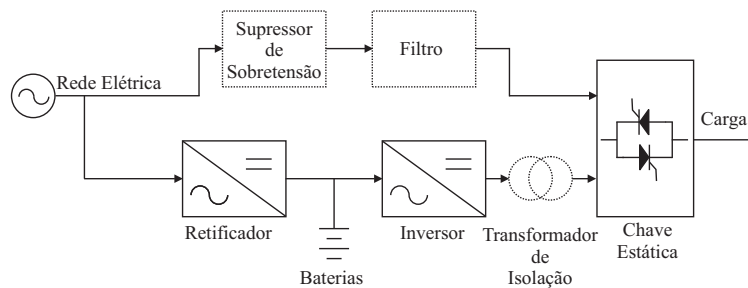


Figura 1.3: Diagrama de blocos de um sistema *UPS* geral.

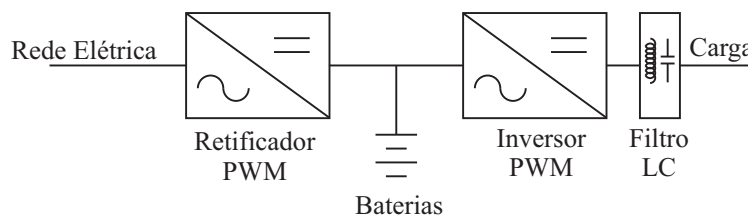


Figura 1.4: Configuração de um sistema *UPS on-line*.

**Sistemas de co-geração** - alguns sistemas de geração através de geradores de indução auto-excitados, tal como os apresentados por [147], [148], [149], [150], a máquina de indução é conectada em paralelo com a carga e deve permanecer com tensão fixa (frequência e amplitude) definida pelas condições nominais de operação da carga. A conexão destes sistemas a uma rede de alimentação pode ser realizada através de um conversor estático [151], [152]. Neste caso, é possível manter a alimentação da carga, seja quando o gerador não fornece energia suficiente; seja quando a energia gerada é superior ao consumo da carga e, então, o excedente de energia é enviado de volta à rede. Em geral a frequência nominal da carga e da rede de alimentação são iguais, portanto, os conversores operam com mesma frequência.

**Regulação de tensão e compensação de harmônicos** - um sistema de conversão *c.a./c.a.* retificador/inversor conforme Fig. 1.4, porém, sem a característica UPS (sem o conjunto de baterias), pode ser utilizado com a função de compensador universal, ou seja, o conjunto carga/conversor será “visto” pela rede de alimentação como uma carga linear e puramente resistiva, enquanto o conjunto rede/conversor será “visto” pela carga como uma fonte ideal. O conversor ainda pode realizar a função de transformador de tensão, no qual o nível da tensão de entrada é diferente do nível da tensão de saída.



**Aplicações do tipo *ii*: frequências iguais e amplitudes variáveis**

No tipo *ii* são consideradas as aplicações nas quais as frequências das tensões de entrada e de saída são iguais, entretanto, a amplitude das tensões pode variar o seu valor nominal de acordo com alguma lei de controle.

**Acionamento de máquinas** - Em algumas aplicações nas quais o desempenho dinâmico desejado não é tão severo, tais como ventiladores, centrífugas, entre outras, pode-se implementar o controle de velocidade da máquina em carga através de estratégias simples baseadas apenas na variação da amplitude da tensão com frequência fixa [153], [154]. Além disto, a partida da máquina pode ocorrer de forma suave [155], o que reduz as correntes de partida significativamente. Um exemplo é aplicado em [156], onde a operação de uma máquina de lavar é regulada por um simples controle de valor rms da tensão de alimentação através de TRIAC's.

Enquanto a variação da amplitude da tensão de alimentação da máquina em carga pode ser usada para controlar velocidade, em vazio, esta variação pode ser empregada para melhorar o fator de potência através da desmagnetização da máquina [157].

**Aplicações do tipo *iii*: frequências diferentes e amplitudes variáveis**

O tipo *iii* contempla as aplicações nas quais a frequência da tensão de entrada e de saída do conversor são distintas. Este é o tipo de aplicação mais geral, dentro do qual encontram-se acionamento de máquinas, condicionamento de linha a estado sólido, sistemas de co-geração, entre outros.

**Acionamento de máquinas** - Neste caso, deseja-se realizar o controle de velocidade da máquina variando-se a frequência e a amplitude da tensão de operação desta [153], [158], [159]. Sendo assim, aplicações gerais de acionamento de máquinas levam a operação dos conversores *c.a./c.a.* com frequências distintas das tensões de entrada e de saída, e tensões de saída variáveis.

**Condicionamento de linha a estado sólido** - Filtros passivos ainda são largamente empregados para compensação de harmônicos e correção de fator de potência em sistemas elétricos. Entretanto, estes filtros são dependentes da impedância da carga, que a princípio não é conhecida com precisão, entre outras desvantagens [160]. Para resolver este problema, vários tipos de compensadores ativos usando conversores *PWM* vêm sendo estudados na literatura [138], [139], [160], [161], [162]. A configuração universal combina em um mesmo barramento *c.c.* um conversor

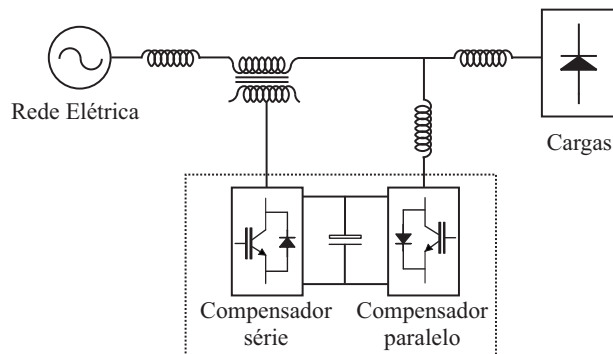


Figura 1.5: Compensador universal.

série e um conversor paralelo (Fig. 1.5). De maneira geral o conversor série é capaz de compensar distúrbios da tensão de entrada e o conversor paralelo é capaz de compensar distúrbios acarretados pela corrente de carga. A estratégia de controle define a que tipo de aplicação destina-se o conversor, que pode ser compensação de harmônicos, reativos, afundamentos de tensão (*sags*), elevação de tensão (*swell*), flutuações (*flicker*), surtos (*spikes*), transições rápidas e sucessivas (*notchs*), e a manutenção do equilíbrio do sistema trifásico [163]. De maneira geral, em aplicações de compensador universal (Fig. 1.5), tanto a tensão do compensador série quanto a do compensador paralelo possuem tantas componentes em frequências quantas se deseje compensar. Portanto, são aplicações em que a frequência das tensões de entrada e de saída do conversor *c.a./c.a.* são completamente diferentes. Por outro lado, em aplicações onde o compensador série realiza a regulação de tensão e filtragem de harmônicos a tensão requerida pelo compensador série é muito pequena (10-20% da máxima tensão do conversor) [136]. Esta característica de aplicação em que a tensão em um dos lados do conversor é bem menor que no outro lado será de interesse para a maioria dos conversores investigados neste trabalho.

### Aplicações do tipo *iv*: ora com frequências iguais, ora com frequências diferentes

Neste tipo de aplicação o sistema possui dois pontos de operação distintos. Durante um período as tensões na entrada e na saída do conversor são de mesma frequência e em outro período são de frequências distintas.

Encontram-se neste tipo de aplicação diversos sistemas de acionamento para utilizações domésticas [156], tal como a máquina de lavar, a qual opera durante o processo de enxágüe em baixa velocidade, conseqüentemente, com tensão e frequência reduzida; e durante o processo de secagem em alta velocidade, portanto, com tensão e frequência nominal.

### 1.2.2 Classificação quanto às amplitudes

Quanto às amplitudes das tensões de entrada e de saída dos conversores, pode-se dizer que existem três situações distintas, ou seja, a tensão de entrada pode ser maior, menor ou igual à tensão de saída. Três casos foram considerados para análise dos conversores:

1. Caso *a* - as tensões nominais na entrada e na saída do conversor são iguais;
2. Caso *b* - o valor nominal da tensão de entrada é duas vezes o valor nominal da tensão de saída;
3. Caso *c* - o valor nominal da tensão de saída é duas vezes o valor nominal da tensão de entrada.

Os casos *b* e *c* são cenários comuns no Brasil uma vez que a tensão nominal da rede de alimentação em algumas regiões é 110V enquanto em outras é 220V.

Embora os casos *b* e *c* sejam restritos a tensão em um lado do conversor duas vezes a tensão no outro lado, a análise destes casos permite conclusões gerais sobre o comportamento destas com tensão nominal em um dos lados do conversor maior que no outro lado, não necessariamente o dobro.

## 1.3 Objetivos e contribuições do trabalho

Objetiva-se com este trabalho o estudo de configurações de conversão *c.a./c.a.* com barramento *c.c.*. De uma forma geral, as contribuições desta tese podem ser agrupadas em duas categorias:

1. São propostas **13** configurações de conversão *c.a./c.a.* com barramento *c.c.* usando número reduzido de componentes. As configurações propostas operam com número reduzido de braços no conversor de potência, conseqüentemente, número reduzido de circuitos de comando e controle. São propostas: **02** configurações de conversão monofásica/monofásica (Fig. 2.9); **02** configurações trifásica/trifásica para cargas com três fios (Fig. 2.10); **08** configurações trifásica/trifásica para cargas com quatro fios (Figs. 2.7, 2.12, 2.13 e 2.14); e **01** configuração trifásica/pentafásica dedicada ao acionamento de máquinas especiais com número de fases igual a cinco (Fig. 2.15);
2. São propostas estratégias de sincronismo entre as tensões de entrada e de saída dos conversores para aplicações nas quais as frequências de entrada e de saída são iguais, tal como em

sistemas *UPS*. Estas estratégias permitem entre outras vantagens, a redução da tensão no barramento *c.c.* em algumas das configurações propostas e a redução da corrente fluindo pelo banco de capacitores em algumas configurações tradicionais (Figs. 2.1, 2.6, e 2.8).

A configuração trifásica com um conversor de cinco braços (Fig. 2.8) [128], [129], [130] quando operada com a técnica de sincronismo proposta pode operar com características semelhantes ao conversor ponte completa de seis braços; e as configurações trifásica meia ponte e monofásica ponte completa (Fig.2.6 e 2.1) [105], [106], [107], [108], [109], [110], [111], [112] podem operar com minimização da corrente nos capacitores.

Todas as configurações discutidas neste trabalho permitem fluxo bidirecional de potência e controle do fator de potência. Para todas elas serão apresentadas: estratégias *PWM*, análise das tensões com e sem desbalanceamento, correntes no braço dividido e no capacitor, distorção harmônica, potência das chaves, sistema de controle e resultados experimentais. As configurações que permitem sincronismo serão avaliadas para os dois casos: com e sem sincronismo. Todas as características de operação das configurações propostas serão avaliadas comparativamente às mesmas características das topologias convencionais que utilizam mesmo número de chaves de potência.

## 1.4 Organização do trabalho

A apresentação do trabalho dar-se-á em nove capítulos, distribuídos da seguinte forma:

1. **Capítulo 2** - No segundo capítulo são apresentadas todas as configurações propostas e estudadas juntamente com as estratégias de comando *PWM*;
2. **Capítulo 3** - A partir de uma análise de regime permanente são definidas as tensões no barramento *c.c.* requeridas por cada configuração para que as tensões de entrada e de saída sejam propriamente aplicadas considerando-se ou não desbalanceamentos de tensão. Estratégias de sincronismo são propostas para reduzir a tensão do barramento *c.c.* em aplicações de mesma frequência;
3. **Capítulo 4** - No quarto capítulo são avaliadas as correntes através do banco de capacitores e nos braços compartilhados, além de serem propostas estratégias de sincronismo que reduzem as correntes alternadas que fluem através de algumas configurações;

4. **Capítulo 5** - No quinto capítulo são analisados os valores de distorção harmônica presentes nas variáveis de entrada e de saída de cada configuração;
5. **Capítulo 6** - No sexto capítulo é feita uma análise qualitativa dos níveis de potência dos conversores propostos comparativamente às configurações conhecidas na literatura;
6. **Capítulo 7** - No sétimo capítulo são apresentados e discutidos os diagramas de controle das diversas configurações através de diagramas de blocos;
7. **Capítulo 8** - No oitavo capítulo são apresentadas resultados experimentais e de simulação computacional que comprovam a eficácia dos sistemas propostos;
8. **Capítulo 9** - No nono capítulo são apresentadas as conclusões gerais da tese e discutidas propostas de trabalhos futuros.

## 1.5 Produção gerada

Este trabalho gerou **03** artigos em *Transactions do IEEE* [164], [165], [166] e **07** artigos em congressos do *IEEE* [167], [168], [169], [170], [171], [172], [173].

# Capítulo 2

## Configurações e Estratégias *PWM*

### 2.1 Introdução

Os sistemas de conversão *c.a./c.a.* usando conversores com barramento *c.c.* são comumente realizados com as configurações ditas em ponte completa. Neste trabalho são estudadas configurações alternativas de conversão monofásica/monofásica, trifásica/trifásica (para cargas a três e quatro fios) e trifásica/pentafásica (destinadas ao acionamento de máquinas especiais com cinco fases). As configurações convencionais em ponte completa referentes aos casos aqui estudados são apresentadas nas Figs. 2.1, 2.2, 2.3, e 2.4. Configurações estas denotadas por *F4*, *F6*, *F7* e *F8*, respectivamente. A nomenclatura adotada foi escolhida baseando-se no número de braços utilizados pela configuração (4, 6, 7 ou 8) e ao termo em inglês “*Full Bridge*” (*F*).

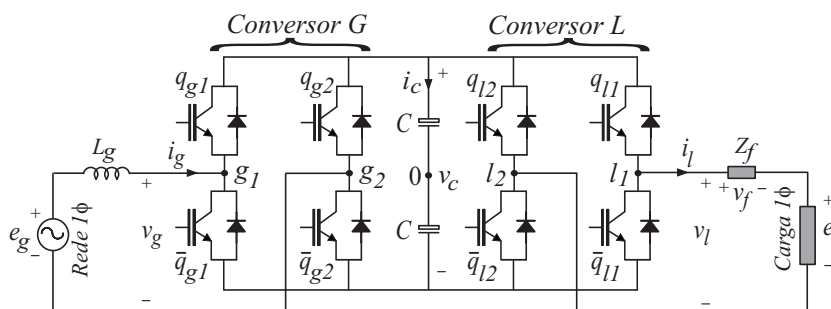


Figura 2.1: Conversor monofásico/monofásico ponte completa (Configuração *F4*).

Configurações alternativas com número reduzido de componentes (chaves de potência e circuitos de comando) foram propostas na literatura através de conexões ao ponto central do barramento *c.c.*, constituindo assim as chamadas configurações em meia ponte. Nos casos monofásico/monofásico e trifásico/trifásico, as configurações meia ponte ilustradas nas Fig. 2.5

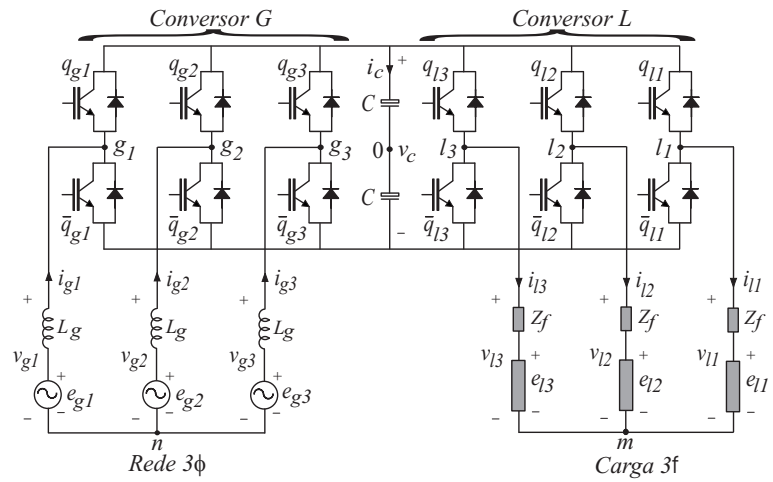


Figura 2.2: Conversor trifásico/trifásico ponte completa para suprir cargas com três fios (Configuração F6).

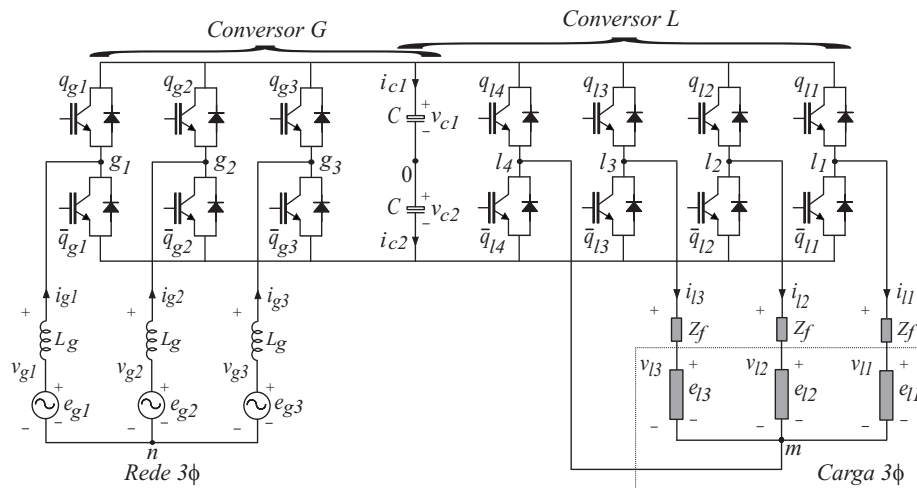


Figura 2.3: Conversor trifásico/trifásico ponte completa para suprir cargas com quatro fios (Configuração F7).

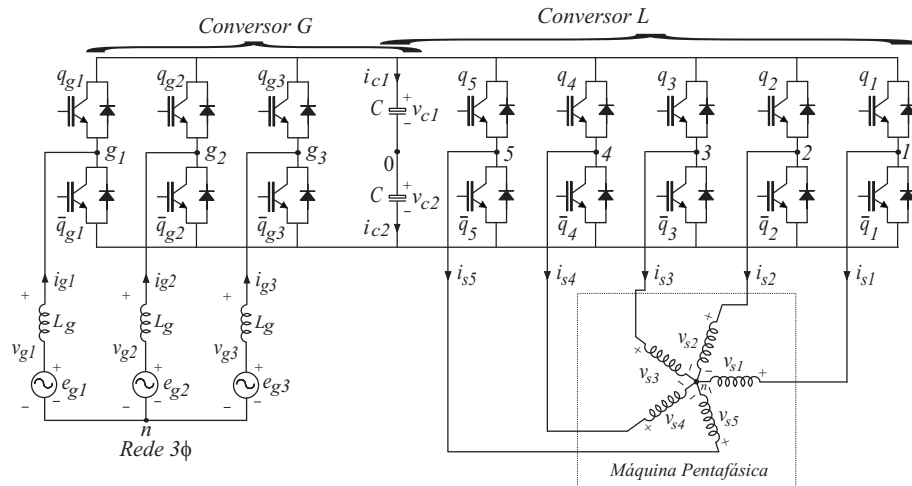


Figura 2.4: Conversor trifásico/pentafásico ponte completa (Configuração  $F8$ ).

e 2.6 e denotadas aqui por configuração  $2L$  e  $4L$ , respectivamente, são soluções interessantes para redução de componentes no sistema de conversão. Se comparadas às configurações ponte completa, as configurações  $2L$  e  $4L$  utilizam conversores com dois braços a menos, todavia, a tensão do barramento *c.c.* é o dobro daquela das configurações  $F4$  e  $F6$ , considerando-se mesmas condições de tensão nas duas configurações. Também verifica-se que uma componente extra de corrente alternada de baixa frequência circula através dos capacitores, o que reduz a vida útil destes, além de provocar ondulação nas tensões individuais de cada capacitor que compõe o banco.

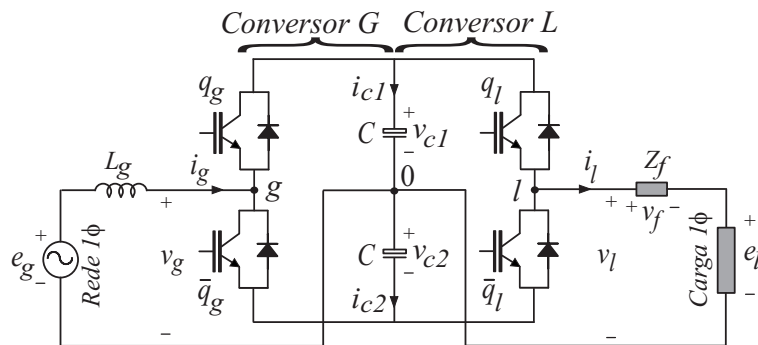


Figura 2.5: Conversor monofásico/monofásico meia ponte (Configuração  $2L$ ).

Seguindo a idéia de configuração em meia ponte, com conexões ao ponto central do barramento *c.c.*, as opções diretas para redução de componentes na configuração  $F7$  são as configurações ilustradas na Fig. 2.7 para redução de um braço no conversor de potência. Configurações estas aqui denotadas como configuração  $L6hf$  e  $L6fh$ , denotação escolhida em alusão ao número de braços que compõe o conversor e aos termos em inglês “half bridge” (*h*) e “full



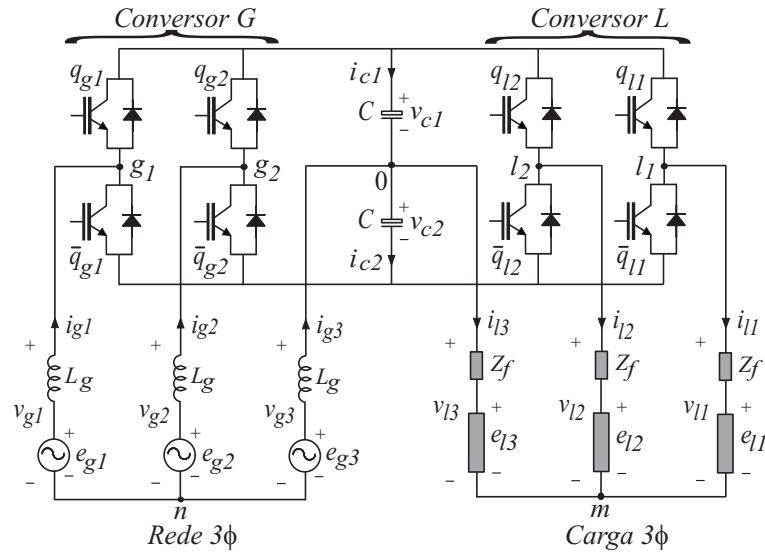


Figura 2.6: Conversor trifásico/trifásico meia ponte para suprir cargas com três fios (Configuração  $4L$ )

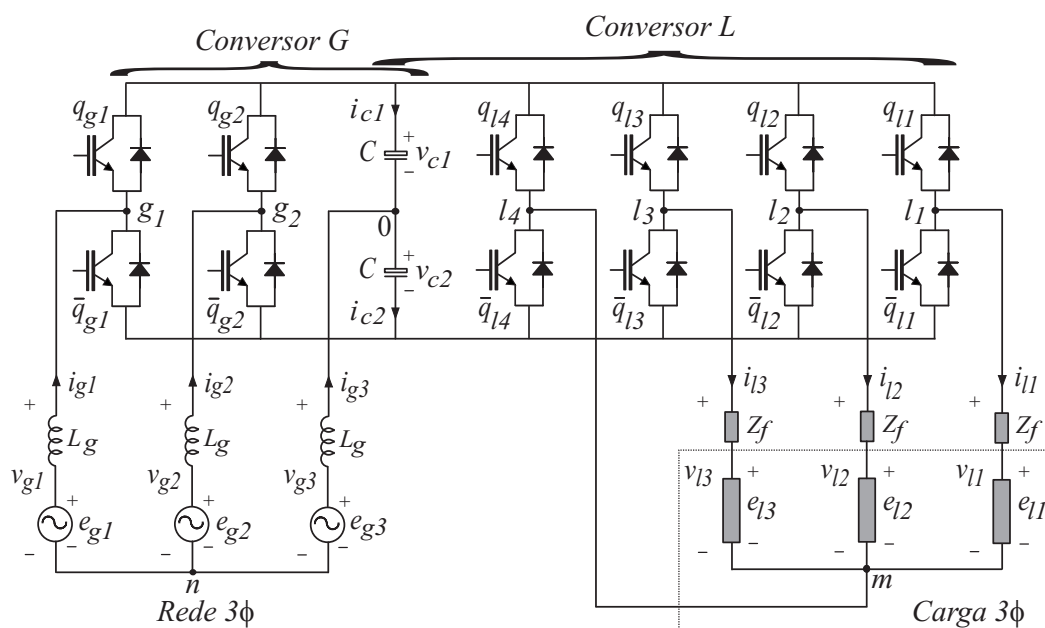
bridge” ( $f$ ), indicando que um dos estágios, entrada ou saída, do conversor opera em ponte completa ( $f$ ) enquanto o outro opera em meia ponte ( $h$ ).

Uma outra alternativa para redução de componentes consiste no compartilhamento de braços do conversor ao invés da utilização de conexões ao ponto central do barramento  $c.c.$ . No caso trifásico/trifásico, a configuração imediata obtida com esta concepção é ilustrada na Fig. 2.8 (aqui denotada por configuração  $5L$ ). Esta configuração foi estudada anteriormente por diversos autores [126], [127], [128], [129], [130], permitindo a operação do conversor com um braço a menos que a configuração  $F6$ , e apresenta um desempenho global superior àquele da configuração  $4L$ .

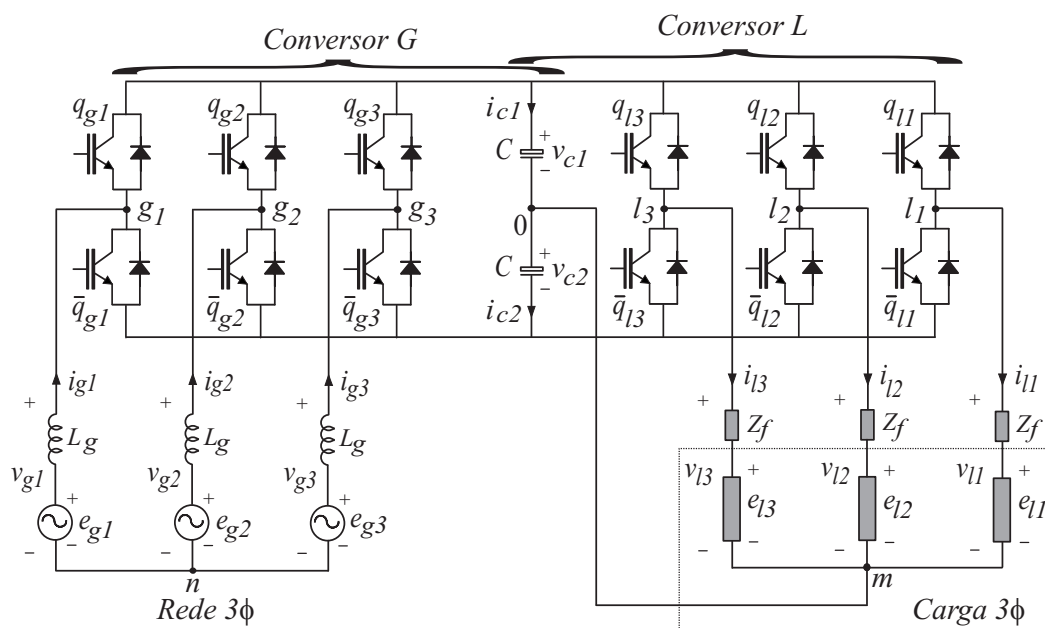
## 2.2 Configurações propostas

Neste trabalho são propostas treze configurações alternativas com número reduzido de componentes para as configurações ponte completa ilustradas nas Figs. 2.1, 2.2, 2.3, e 2.4. As configurações propostas foram concebidas utilizando ambas as concepções de configuração em meia ponte e de compartilhamento de braços do conversor. As configurações propostas tiveram desempenho avaliado comparativamente às configurações ponte completa e/ou às configurações meia ponte.

As configurações propostas permitem fluxo de potência em ambos os sentidos assim como correção do fator de potência na entrada. Além disso, em vários casos a capacidade de tensão

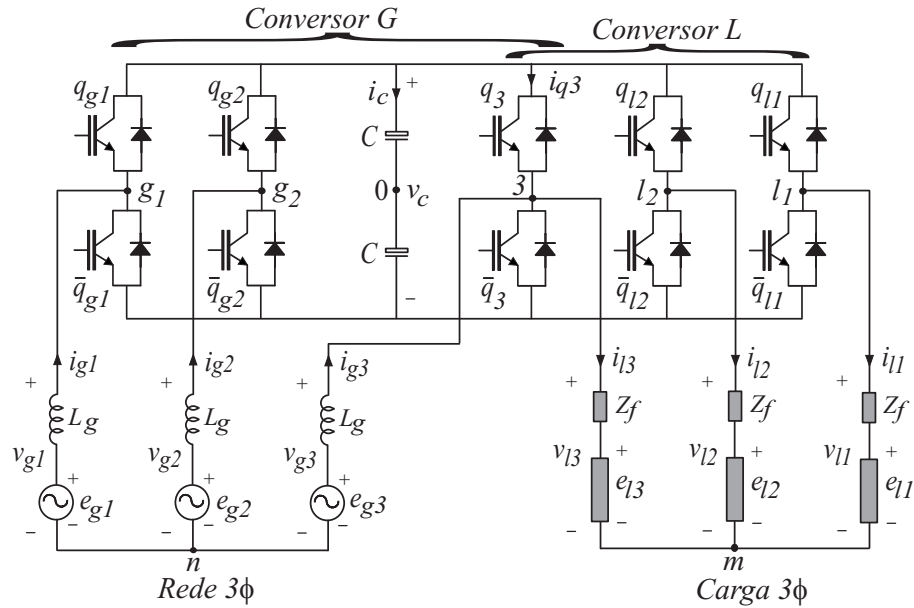


(a)



(b)

Figura 2.7: Conversor trifásico/trifásico meia ponte para suprir cargas com quatro fios a) Configuração meia ponte na entrada (Configuração  $L6hf$ ) b) Configuração meia ponte na saída (Configuração  $L6fh$ ).


 Figura 2.8: Conversor trifásico/trifásico com cinco braços (configuração  $5L$ ).

dos conversores pode ser dividida entre os lados de entrada e de saída e o sincronismo entre as tensões de entrada e de saída permite reduzir a tensão do barramento *c.c.*

Por outro lado, a estratégia de sincronismo aplicada às configurações propostas com o principal objetivo de reduzir tensão do barramento serão aplicadas às configurações ponte completa monofásica (configuração  $F4$  mostrada na Fig. 2.1) e meia ponte trifásica (configuração  $4L$  ilustrada na Fig. 2.6) com intuito de reduzir as componentes de baixa frequência (tensão e corrente) presentes no banco de capacitores inerentes ao próprio sistema (caso monofásico) e devido a conexão com o ponto central (caso trifásico). Estas componentes causam o desgaste prematuro dos capacitores, e erros no controle PWM.

### 2.2.1 Configurações monofásicas

A partir da configuração monofásica meia ponte (configuração  $2L$  mostrada na Fig. 2.5), na qual ambos os estágios de entrada (normalmente a rede de alimentação monofásica) e de saída (normalmente uma carga monofásica) do conversor operam em meia ponte, duas alternativas foram propostas, denotadas por configurações  $2Lg$  [Fig. 2.9(a)] e  $2Ll$  [Fig. 2.9(b)], utilizando o mesmo número de chaves da configuração  $2L$ . Na configuração  $2Lg$  [Fig. 2.9(a)] o braço “*l*”, constituído pelas chaves  $q_l$  e  $\bar{q}_l$ , é compartilhado entre os conversores  $G$  e  $L$ . Já na configuração  $2Ll$  [2.9(b)] o braço compartilhado é o “*g*”, constituído pelas chaves  $q_g$  e  $\bar{q}_g$ . Desta forma, na configuração  $2Lg$  o conversor  $G$ , conectado à rede monofásica, é ponte completa e o conversor  $L$ ,

conectado à carga, é meia ponte. Na configuração  $2Ll$ , a forma de conexão dos conversores é o contrário, ou seja, o conversor  $G$  é meia ponte e o conversor  $L$  é ponte completa. Assim, um dos lados do conversor opera em ponte completa, a corrente *c.a.* circulando pelo banco de capacitores é menor e em aplicações de mesma frequência a tensão do barramento pode ser menor que na configuração  $2L$  quando aplicada a estratégia de sincronismo desenvolvida no capítulo 3. Estas configurações terão desempenho avaliado comparativamente àquele da configuração  $2L$ .

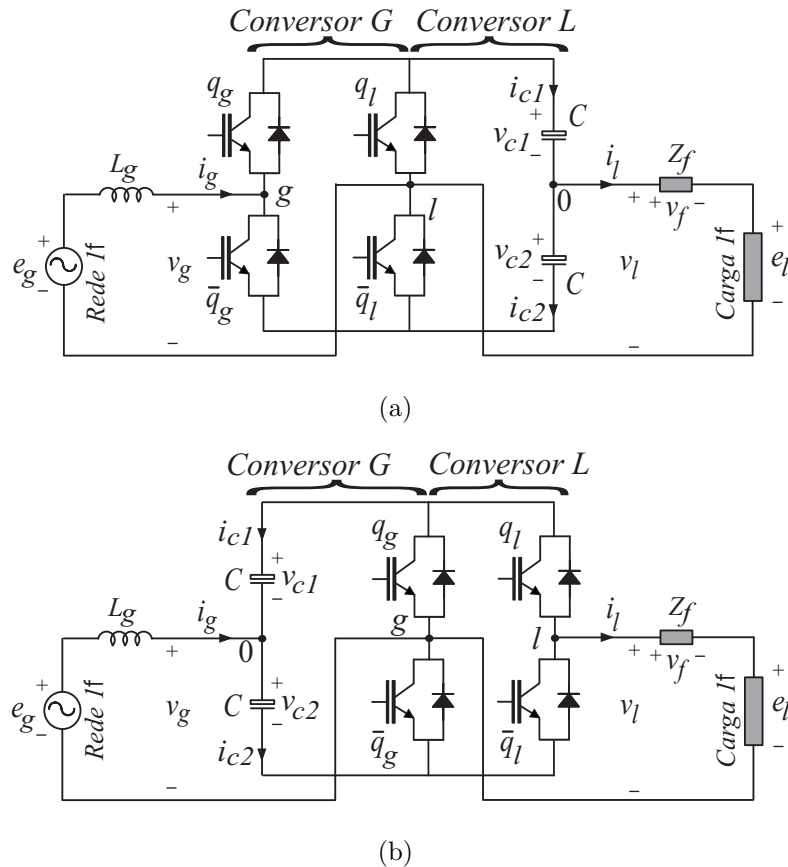


Figura 2.9: Configurações propostas para conversão *c.a./c.a.* monofásica/monofásica: (a) Configuração  $2Lg$  (b) Configuração  $2Ll$ .

Ainda com relação às configurações monofásicas, outra contribuição deste trabalho (discutida na seção 4.2.1) é o controle do conversor monofásico ponte completa (configuração  $F4$  ilustrada da Fig. 2.1) em aplicações nas quais as frequências das tensões na entrada e na saída do conversor são iguais. É proposta uma estratégia de sincronismo entre as tensões de forma a reduzir o valor da potência monofásica fornecida pelo banco de capacitores que provoca ondulações de baixa frequência na tensão do barramento *c.c.*. Conseqüentemente, menores valores de capacitância podem ser empregados.

### 2.2.2 Configurações trifásicas (alimentação de cargas a três fios)

Assim como na seção 2.2.1 para o caso monofásico, a partir da configuração trifásica meia ponte (configuração  $4L$  mostrada na Fig. 2.6), duas alternativas foram também propostas, denotadas por configurações  $4Lg$  [Fig. 2.10(a)] e  $4Ll$  [Fig. 2.10(b)], utilizando o mesmo número de chaves da configuração  $4L$ . O braço “3”, constituído pelas chaves  $q_3$  e  $\bar{q}_3$ , é compartilhado entre os conversores  $G$  e  $L$ . Na configuração  $4Lg$  [Fig. 2.10(a)] o conversor  $G$ , conectado à rede trifásica, é ponte completa e o conversor  $L$ , conectado à carga, é meia ponte. Na configuração  $4Ll$  [Fig. 2.10(b)] é o contrário, ou seja, o conversor  $G$  é meia ponte e o conversor  $L$  é ponte completa. Assim, um dos lados do conversor opera em ponte completa. Estas configurações tiveram desempenho avaliado comparativamente àquele da configuração  $4L$ .

Embora não seja proposta por este trabalho, algumas contribuições são dadas à configuração  $5L$  (Fig. 2.8) na seção 3.2.3. Em aplicações de mesma frequência, a estratégia de sincronismo desenvolvida no capítulo 3 quando aplicada a tal configuração resulta em desempenho próximo ao da configuração ponte completa  $F6$ . Além disso algumas características desta configuração até então não discutidas na literatura são avaliadas, tais como: correntes no braço compartilhado, potência do conversor, distorção harmônica, correntes nos capacitores e a influência de harmônicas de baixa frequência na capacidade de tensão do conversor.

Ainda como contribuição deste trabalho, destaca-se na seção 4.2.2 uma estratégia de sincronismo entre as tensões que permite redução na corrente dos capacitores da configuração meia ponte (configuração  $4L$  ilustrada na Fig. 2.6) provocadas pela conexão ao ponto central do barramento.

### 2.2.3 Configurações trifásicas (alimentação de cargas a quatro fios)

No caso de configurações trifásicas para suprir cargas com quatro fios, dois grupos de configurações foram obtidos: duas configurações com seis braços; seis configurações com cinco braços.

#### Configurações com seis braços

No primeiro grupo, o compartilhamento de um dos braços do conversor da configuração  $F7$  (Fig. 2.3) permite a obtenção de duas configurações com seis braços que assim como a configuração  $5L$  (Fig. 2.8) não utiliza conexão ao ponto central do barramento *c.c.*, evitando as desvantagens

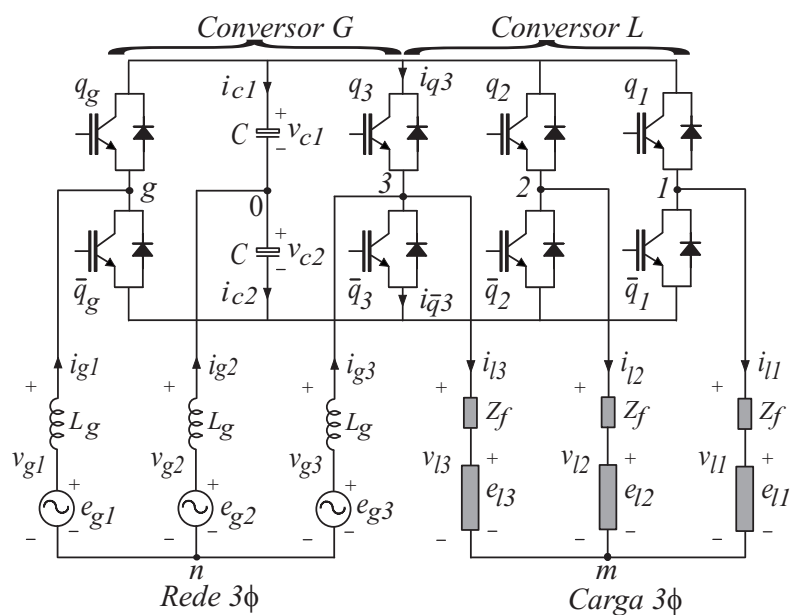
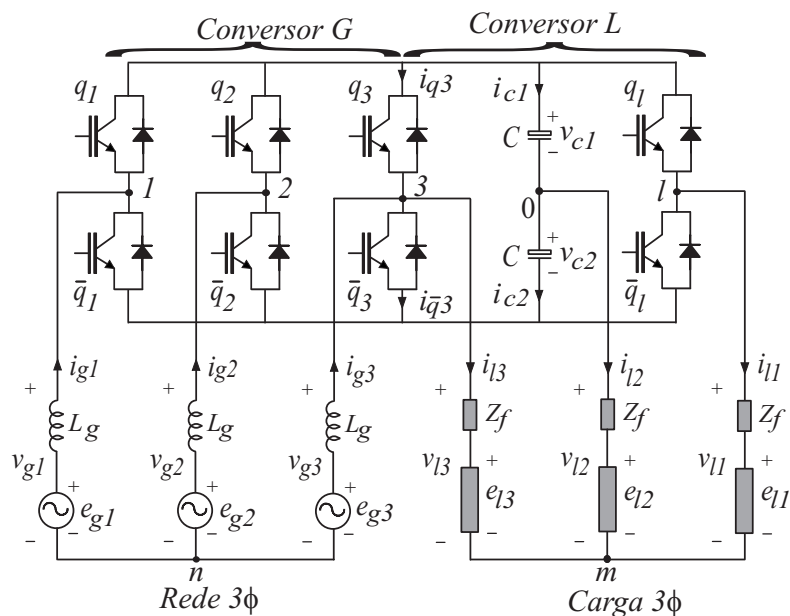


Figura 2.10: Configurações propostas para conversão *c.a./c.a.* trifásica/trifásica com quatro braços para cargas com três fios: (a) Configuração  $4Lg$  (b) Configuração  $4Ll$ .

associadas com conexão. As novas topologias, que assim como as configurações  $L6hf$  e  $L6fh$  (Fig. 2.7) também usam 12 chaves de potência (seis braços) estão apresentadas na Fig. 2.11. A configuração ilustrada na Fig 2.11(a) compartilha um braço entre uma das fases da fonte trifásica e o neutro da carga e é denominada por Configuração  $L6n$ . A configuração da Fig 2.11(b) compartilha um braço entre uma fase da entrada e uma fase da saída e é denominada por configuração  $L6p$ . Ao contrário das topologias da Fig 2.7, estas configurações não utilizam conexão ao ponto central do barramento; a capacidade de tensão dos conversores pode ser dividida entre os lados de entrada e de saída; e o sincronismo entre as tensões de entrada e de saída permite elevar a capacidade de tensão a valores próximos àqueles da configuração  $F7$ .

Estas configurações têm desempenho avaliado comparativamente às configurações ponte completa (configuração  $F7$  ilustrada na Fig. 2.3) e meia ponte (configurações  $L6hf$  e  $L6fh$  mostradas na Fig. 2.7).

### Configurações com cinco braços

No segundo grupo, o compartilhamento de um dos braços do conversor e a conexão com o ponto central do barramento *c.c.* permitem a obtenção de seis configurações distintas usando cinco braços. As configurações propostas estão apresentadas nas Figs. 2.12, 2.13 e 2.14 e são denominadas de configuração  $L5hhn$  [Fig. 2.12(a)],  $L5hhp$  [Fig. 2.12(b)],  $L5fhp$  [Fig. 2.13(a)],  $L5fhn$  [Fig. 2.13(b)],  $L5hfn$  [Fig. 2.14(a)] e  $L5hfp$  [Fig. 2.14(b)]. Apesar destas configurações utilizarem conexão com o ponto central do barramento *c.c.*, elas reduzem quatro chaves da configuração  $F7$  e duas das configurações  $L6hf$ ,  $L6fh$ ,  $L6p$  e  $L6n$ . A capacidade de tensão dos conversores em algumas das configurações pode ser elevada em aplicações dos tipos *i*, *ii* e *iv* através do sincronismo entre as tensões ou no caso de uma aplicação qualquer quando as tensões na entrada e na saída dos conversores são de amplitudes distintas, tal como os casos *b* e *c* (ver Seção 1.2).

### 2.2.4 Configuração trifásica/pentafásica

Seguindo a concepção de braço compartilhado é proposta uma configuração dedicada ao acionamento de máquinas especiais com número de fases igual a cinco. A configuração proposta é apresentada na Fig. 2.15 e é denominada por configuração  $L7$ .

Sistemas de acionamentos elétricos usando máquinas com número de fases superior a três têm sido um tema bastante explorado na literatura, principalmente em aplicações de elevada potência

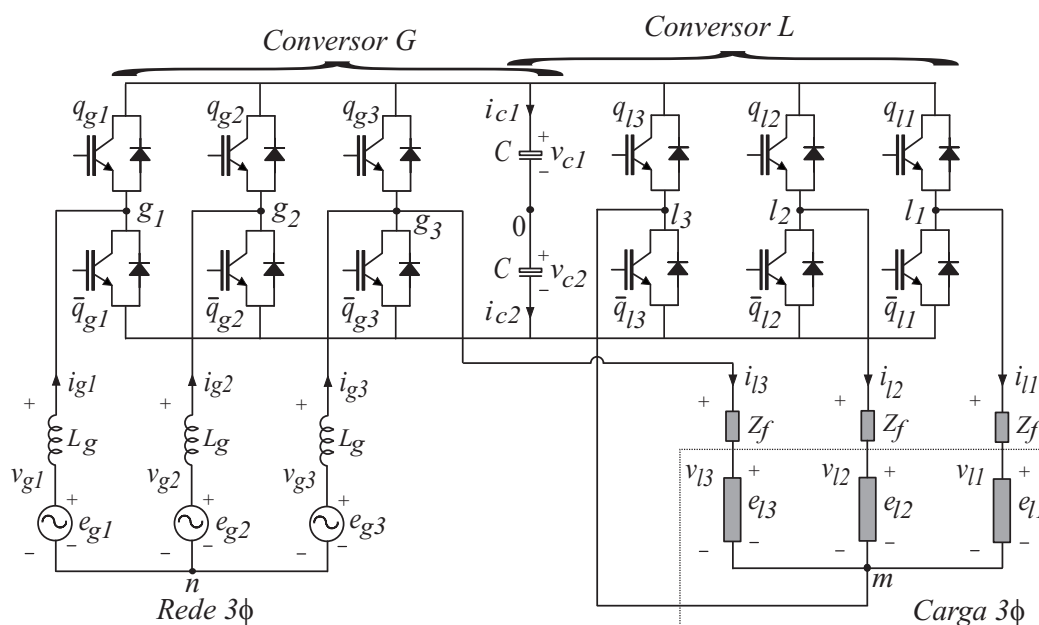
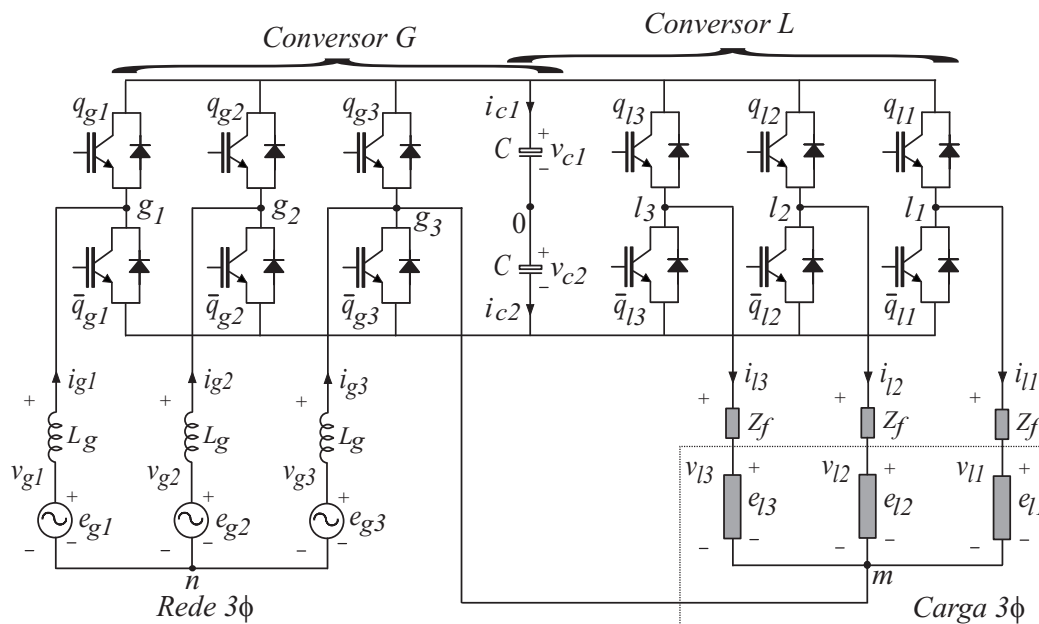
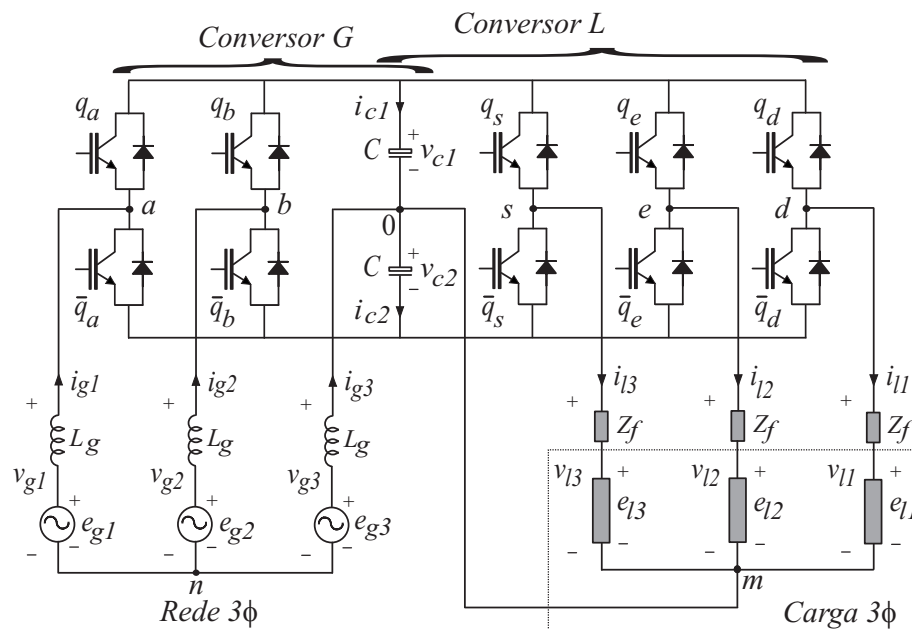
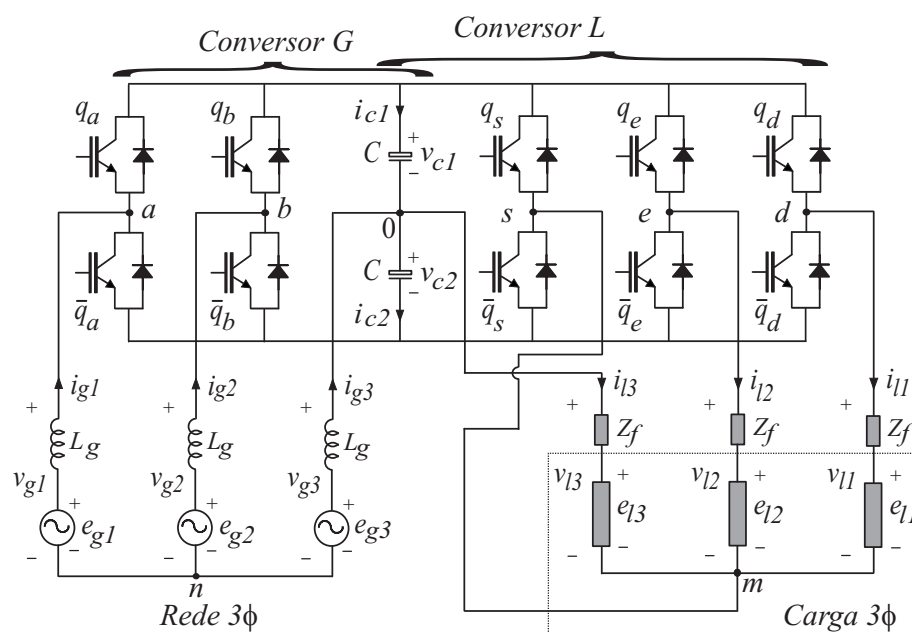


Figura 2.11: Sistemas propostos para conversão *c.a./c.a.* trifásica/trifásica para suprir cargas com quatro fios usando seis braços: (a) Configuração *L6n* (b) Configuração *L6p*.



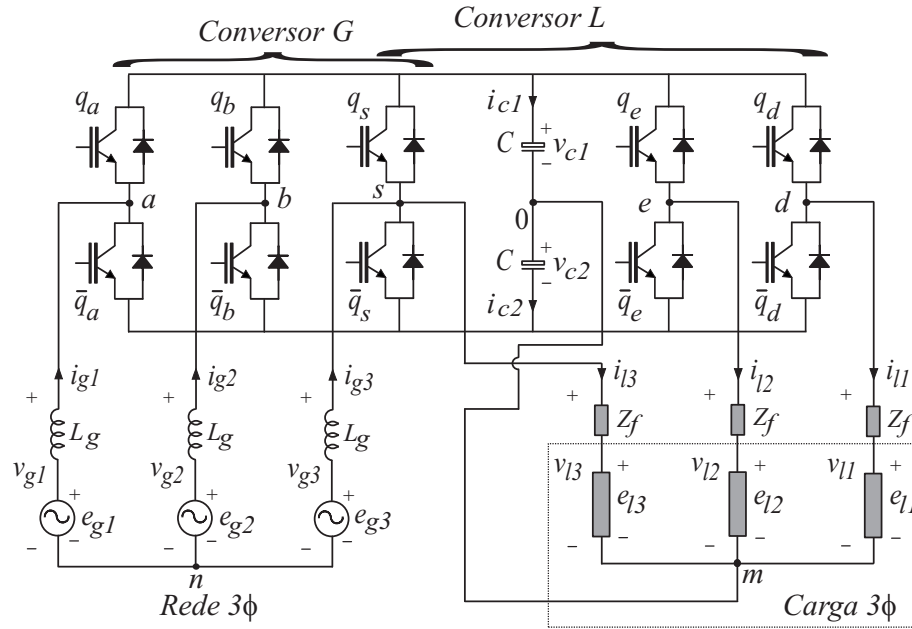


(a)

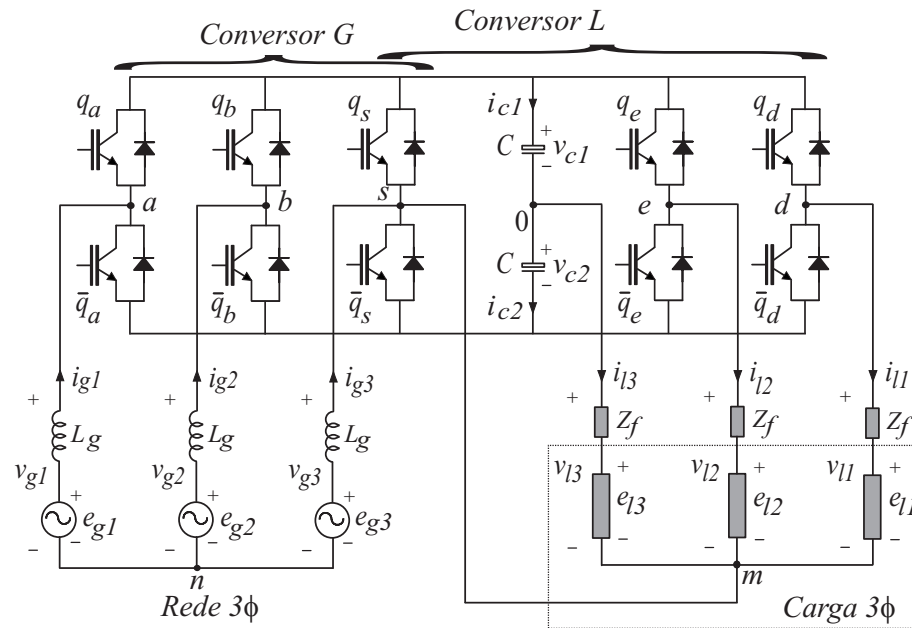


(b)

Figura 2.12: Sistemas propostos para conversão *c.a./c.a.* trifásica/trifásica para suprir cargas com quatro fios usando cinco braços: (a) Configuração *L5hhn*, (b) Configuração *L5hhp*.

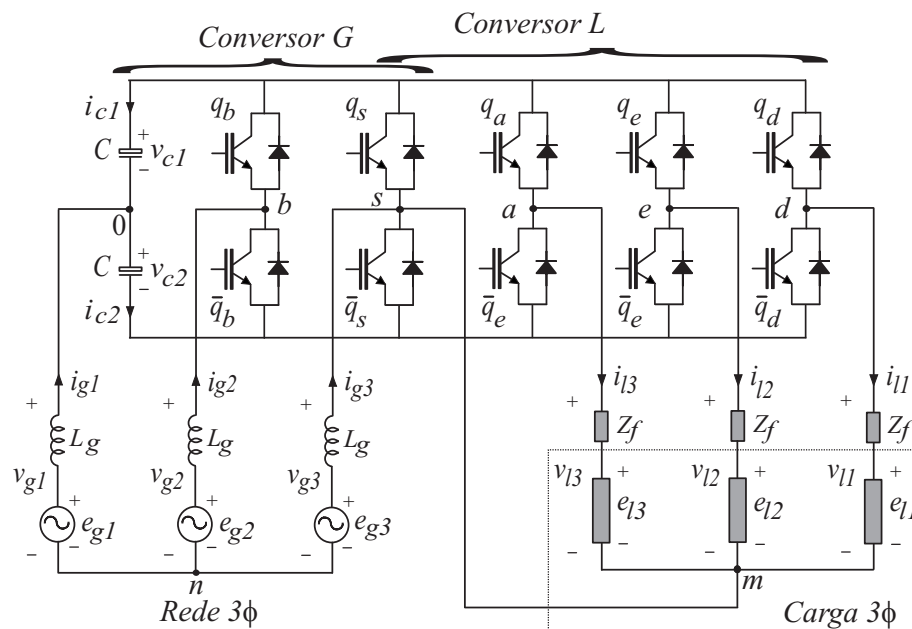


(a)

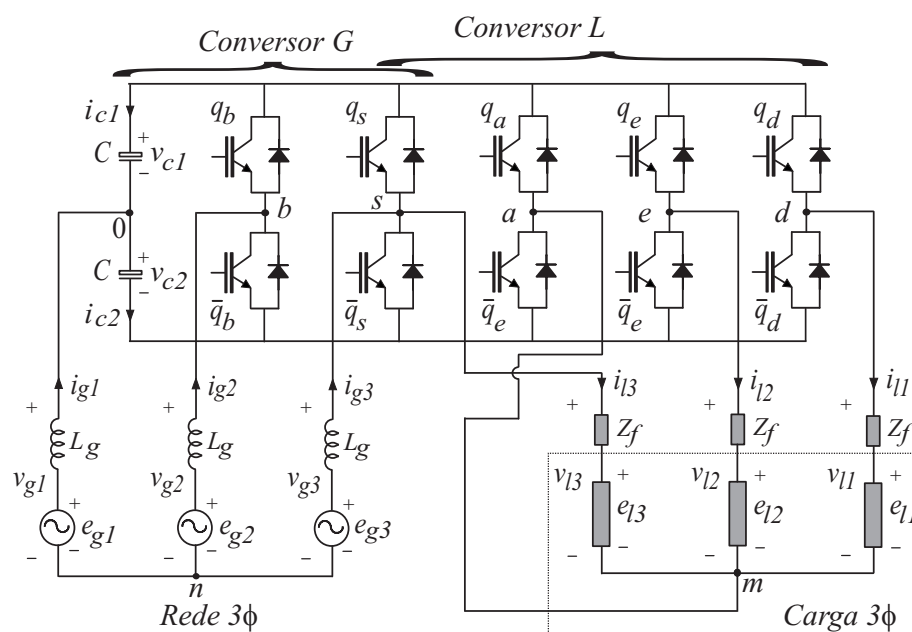


(b)

Figura 2.13: Sistemas propostos para conversão *c.a./c.a.* trifásica/trifásica para suprir cargas com quatro fios usando cinco braços: (a) Configuração *L5fhp*, (b) Configuração *L5fhn*.



(a)



(b)

Figura 2.14: Sistemas propostos para conversão *c.a./c.a.* trifásica/trifásica para suprir cargas com quatro fios usando cinco braços: (a) Configuração *L5hfn*, (b) Configuração *L5hfp*.

ou que requerem maior confiabilidade [174]. O elevado número de fases permite a redução da potência individual de cada chave, além de permitir extra graus de liberdade no acionamento utilizados com os mais diversos propósitos: tolerância a falha, redução ou eliminação de modo comum, redução de distorção harmônica, entre outros [173], [174], [175], [176], [177], [178], [179], [180], [181], [182], [183], [184].

Ao contrário das demais configurações propostas e apresentadas neste trabalho, a configuração *L7* é de aplicação restrita ao acionamento de máquinas pentafásicas, portanto a análise desta configuração é feita ao conjunto conversor/máquina, embora o conversor seja o principal objeto de estudo. Neste sentido, foram propostas estratégias de modulação *PWM* para controle do conversor que permitem uma operação da máquina com redução da tensão de modo comum, visando principalmente redução das correntes nos mancais da máquina “*Bearing Currents*”, que circulam entre as fases e a carcaça da máquina devido aos acoplamentos de modo comum e causam danos ao sistema de acionamento.

No apêndice A são apresentados os modelos para a máquina de indução de cinco fases e para os acoplamentos de modo comum.

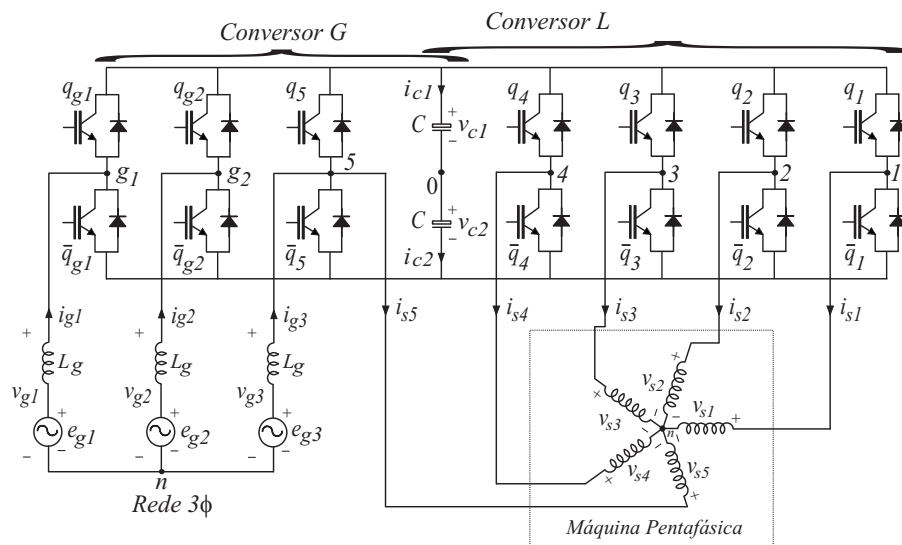


Figura 2.15: Conversor trifásico/pentafásico com sete braços (configuração *L7*).

## 2.3 Estratégias PWM

Todas as configurações apresentadas e propostas neste trabalho são compostas por dois sub-conversores (*G* e *L*) dividindo um mesmo barramento *c.c.*. O sub-conversor *G* é conectado a

rede de alimentação (monofásica ou trifásica) através da indutância de filtro  $L_g$  (com reatância  $X_g = \omega_g L_g$ ) e o sub-conversor  $L$  é conectado à carga (monofásica, trifásica ou pentafásica no caso especial das configurações  $F8$  e  $L7$ ). A conexão à carga é em geral realizada através de uma impedância de filtro, indicada por  $Z_f$ , exceto nos casos em que a carga é uma máquina e a impedância de filtro é dispensável além de indesejável por introduzir atrasos ao controle desta.

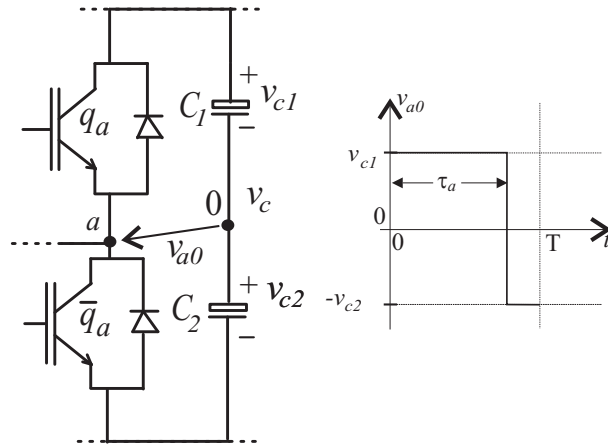


Figura 2.16: Conversor hipotético

Seja o conversor hipotético da Fig. 2.16, composto pelas chaves  $q_a$ ,  $\bar{q}_a$  e o banco de capacitores ( $C_1$  e  $C_2$ ). O estado de condução destas chaves pode ser representado por variáveis binárias homônimas, em que  $q_a = 1$  indica chave fechada (estado de condução) enquanto  $q_a = 0$  indica chave aberta (estado de bloqueio). O par  $q_a - \bar{q}_a$  possui estado de condução complementar evitando assim a possibilidade de curto-circuito do barramento  $c.c.$ . Desta forma o estado de um determinado braço é completamente definido pelo estado da chave superior do braço. A depender do estado de condução das chaves o ponto  $a$  será conectado ao ponto superior do barramento  $c.c.$  ou ao ponto inferior, atribuindo assim à tensão  $v_{a0}$ , denominada por tensão de pólo (tensão entre um determinado braço do conversor e o ponto central do barramento  $c.c.$ ), dois possíveis valores:  $v_{a0} = v_{c1}$  ( $q_a = 1$ ,  $\bar{q}_a = 0$ ) ou  $v_{a0} = -v_{c2}$  ( $q_a = 0$ ,  $\bar{q}_a = 1$ ). Em função do estado de condução da chave superior do braço a tensão de pólo  $v_{a0}$  pode ser escrita como

$$v_{a0} = q_a v_{c1} - (1 - q_a) v_{c2}. \quad (2.1)$$

Definindo um intervalo  $T$  (chamado intervalo de chaveamento) durante o qual a chave  $q_a$  conduzirá por  $\tau_a$  e a chave  $\bar{q}_a$  conduzirá por  $T - \tau_a$ , conforme ilustrado na Fig. 2.16, o valor médio da tensão  $v_{a0}$ , dado por

$$\bar{v}_{a0} = \frac{1}{T} \int_0^T v_{a0} dt = \frac{1}{T} \tau_a v_{c1} - \frac{1}{T} (T - \tau_a) v_{c2}, \quad (2.2)$$

pode ser controlado através do comando da largura de pulso  $\tau_a$ . Definindo-se um valor desejado para a tensão de pólo ( $v_{a0}^*$ ), o intervalo de condução  $\tau_a$  pode ser calculado conforme descrito em [21], [31] por

$$\tau_a = \frac{T}{2} + \frac{T}{E} v_{a0}^*. \quad (2.3)$$

Onde  $E = v_c^*$  é a referência de tensão do barramento *c.c.*.

A partir de  $\tau_a$  os sinais de gatilho das chaves podem ser gerados através de contadores programáveis ou pela comparação do sinal  $v_{a0}^*$  com uma onda triangular de alta frequência  $r(t)$  [21], [22], [30], [31] dada por

$$r(t) = \left[ (-1)^k \frac{(t - kT)}{T} + \frac{(-1)^{k+1}}{2} \right] E, \quad kT \leq t < (k+1)T \quad (2.4)$$

onde  $k = 0, 1, 2, \dots$

Em geral, o valor de  $E$  utilizado em (2.3) é a referência de tensão para o barramento *c.c.*. Entretanto, nos casos em que a tensão do barramento *c.c.* apresenta ondulações, causadas por conexões ao ponto central do barramento ou devido a próprias características do sistema, como no caso monofásico, haverá erro entre a tensão desejada no conversor e a aplicada. Quando estes erros se tornam significativos, podem ser introduzidas técnicas de compensação ao *PWM* [185] como forma de corrigi-los. Uma forma direta de resolver este problema é alterar a largura do pulso  $\tau_a$  em função do valor medido da tensão no barramento ( $v_c$ ). Neste caso, (2.3) é reescrita como

$$\tau_a = (v_{a0}^* + v_{c2}) \frac{T}{v_c}. \quad (2.5)$$

Se a implementação do *PWM* é feita através de uma onda triangular de alta frequência, conforme (2.4), o sinal comparado deve ser  $v_{a0}^{*'}$ , calculado em função da tensão desejada  $v_{a0}^*$  e da tensão do barramento *c.c.* medida

$$v_{a0}^{*'} = \frac{E}{v_c} v_{a0}^*. \quad (2.6)$$

As tensões de pólo de cada conversor serão definidas em função das referências de tensão de entrada e saída por sua vez definidas pela estratégia de controle do conversor. De forma geral, uma vez definidas as referências para as tensões de pólo, as larguras de pulso para cada chave do conversor são calculadas a partir de (2.3) ou (2.5).

### 2.3.1 Configurações monofásicas

#### Configuração $2Lg$ - Fig 2.9(a)

A tensão de entrada  $v_g$  e a tensão de saída  $v_l$  do conversor podem ser expressas em função das tensões de pólo do conversor  $v_{g0}$  e  $v_{l0}$ , que por sua vez são função do estado de condução dos dispositivos de potência, ou seja,

$$v_g = v_{g0} - v_{l0} = (q_g - q_l) v_c \quad (2.7)$$

$$v_l = -v_{l0} = -q_l v_{c1} + (1 - q_l) v_{c2}, \quad (2.8)$$

em que  $v_{c1}$  e  $v_{c2}$  são as tensões individuais de cada capacitor e  $v_c = v_{c1} + v_{c2}$  é a tensão total do barramento *c.c.*. Observa-se neste caso que a tensão  $v_g$  não depende da tensão individual de cada capacitor  $v_{c1}$  e  $v_{c2}$ .

Sejam  $v_g^*$  e  $v_l^*$  as tensões desejadas na entrada e na saída do conversor, respectivamente, a partir de (2.7)-(2.8) as tensões de pólo de referência são dadas por

$$v_{g0}^* = v_g^* - v_l^* \quad (2.9)$$

$$v_{l0}^* = -v_l^*. \quad (2.10)$$

Definidas as referências de tensões de pólo as larguras de pulso para cada chave do conversor ( $\tau_g$  e  $\tau_l$ ) podem ser calculadas a partir de (2.3) ou (2.5).

#### Configuração $2Ll$ - Fig 2.9(b)

Na configuração  $2Ll$  as tensões na entrada e na saída de cada conversor expressas em função das tensões de pólo  $v_{g0}$  e  $v_{l0}$  são dadas por

$$v_g = -v_{g0} = q_g v_{c1} - (1 - q_g) v_{c2} \quad (2.11)$$

$$v_l = v_{l0} - v_{g0} = (q_l - q_g) E. \quad (2.12)$$

Neste caso, a tensão  $v_l$  não depende das tensões individuais dos capacitores  $v_{c1}$  e  $v_{c2}$ .

A partir de (2.11)-(2.12) as tensões de pólo de referência são dadas por

$$v_{g0}^* = -v_g^* \quad (2.13)$$

$$v_{l0}^* = v_l^* - v_g^*. \quad (2.14)$$

**Configuração F4 - Fig 2.1**

As tensões de entrada e de saída do conversor ( $v_g$  e  $v_l$ ) expressas em função das tensões de pólo ( $v_{g10}$ ,  $v_{g20}$ ,  $v_{l10}$  e  $v_{l20}$ ) são

$$v_g = v_{g10} - v_{g20} = (q_{g1} - q_{g2}) v_c \quad (2.15)$$

$$v_l = v_{l10} - v_{l20} = (q_{l1} - q_{l2}) v_c. \quad (2.16)$$

Neste caso, as tensões de pólo de referência são dadas por

$$v_{g10}^* = v_g^* + v_{g20}^* \quad (2.17)$$

$$v_{l10}^* = v_l^* + v_{l20}^*. \quad (2.18)$$

Diferentemente das configurações  $2Lg$  e  $2Ll$ , na configuração  $F4$  as tensões de pólo não estão completamente definidas pelas Eqs. (2.17)-(2.18). As referências de tensão de pólo  $v_{g20}^*$  e  $v_{l20}^*$  podem ser definidas independentemente das referências de tensão  $v_g^*$  e  $v_l^*$ , respectivamente.

As Eqs. (2.17)-(2.18) podem ser reformuladas como

$$v_{g10}^* = v_g^* + v_{\mu g}^* \quad (2.19)$$

$$v_{g20}^* = v_{\mu g}^* \quad (2.20)$$

$$v_{l10}^* = v_l^* + v_{\mu l}^* \quad (2.21)$$

$$v_{l20}^* = v_{\mu l}^*. \quad (2.22)$$

O problema a ser resolvido é como determinar  $v_{g10}^*$ ,  $v_{g20}^*$ ,  $v_{l10}^*$  e  $v_{l20}^*$  uma vez definidas as tensões desejadas  $v_g^*$  e  $v_l^*$ . Uma forma de resolver este problema e aqui apresentada é a estudada em [31], [186] para o caso trifásico. Neste caso as tensões  $v_{\mu g}^*$  e  $v_{\mu l}^*$  são calculadas em função do fator de distribuição do intervalo de roda livre  $\mu_g$  e  $\mu_l$ , respectivamente, dado por

$$v_{\mu s}^* = E \left( \mu_s - \frac{1}{2} \right) - \mu_s v_{s \max}^* + (\mu_s - 1) v_{s \min}^*, \quad s = g \text{ ou } l \quad (2.23)$$

onde  $v_{s \max}^* = \max(V_s)$  e  $v_{s \min}^* = \min(V_s)$ , e  $V_s = \{v_s^*, 0\}$ , para  $s = g$  ou  $l$ .

O fator de distribuição  $\mu_s$  ( $0 \leq \mu_s \leq 1$ ) é dado por

$$\mu_s = t_{ois} / t_{os} \quad (2.24)$$

e indica o fator de distribuição do intervalo de roda livre  $t_{os}$ , que é o intervalo durante o qual as tensões  $v_{s10}$  e  $v_{s20}$  são iguais, para  $s = g$  ou  $l$ , entre o início ( $t_{ois} = \mu_s t_{os}$ ) e o final ( $t_{ofs} = (1 - \mu_s) t_{os}$ ) do período de chaveamento [31], [186] (ver Fig.2.17). Este fator de distribuição pode ser escolhido em função do índice de modulação em que opera o conversor como forma de reduzir a distorção harmônica total ( $THD$ ) [31], [186].



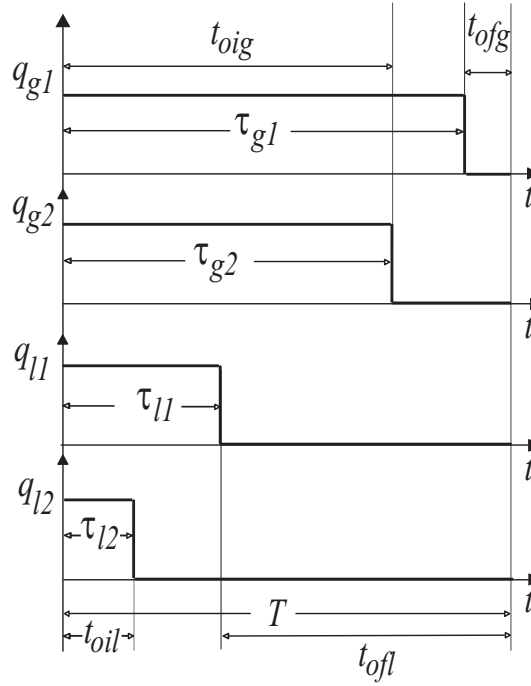


Figura 2.17: Definição dos intervalos de roda livre ( $t_{ois}$  e  $t_{ofs}$  para  $s = g$  ou  $l$ ) na configuração  $F4$ .

### 2.3.2 Configurações trifásicas (alimentação de cargas a três fios)

#### Configuração $4Lg$ - Fig. 2.10(a)

As tensões de entrada ( $v_{g1}$ ,  $v_{g2}$  e  $v_{g3}$ ) e de saída ( $v_{l1}$ ,  $v_{l2}$  e  $v_{l3}$ ) são dadas por

$$v_{g1} = v_{10} - v_{n0} = q_1 v_{c1} - (1 - q_1) v_{c2} - v_{n0} \quad (2.25)$$

$$v_{g2} = v_{20} - v_{n0} = q_2 v_{c1} - (1 - q_2) v_{c2} - v_{n0} \quad (2.26)$$

$$v_{g3} = v_{30} - v_{n0} = q_3 v_{c1} - (1 - q_3) v_{c2} - v_{n0} \quad (2.27)$$

$$v_{l1} = v_{l0} - v_{m0} = q_l v_{c1} - (1 - q_l) v_{c2} - v_{m0} \quad (2.28)$$

$$v_{l2} = -v_{m0} \quad (2.29)$$

$$v_{l3} = v_{30} - v_{m0} = q_3 v_{c1} - (1 - q_3) v_{c2} - v_{m0}. \quad (2.30)$$

É importante ressaltar que as tensões  $v_{g12}$ ,  $v_{g31}$  e  $v_{g23}$  e as tensões  $dq$  associadas dependem apenas da tensão total do barramento  $v_c = v_{c1} + v_{c2}$  e portanto não são afetadas pelo desbalanceamento individual das tensões  $v_{c1}$  e  $v_{c2}$ .

Considerando que as tensões desejadas no conversor e na carga são  $v_{g1}^*$ ,  $v_{g2}^*$ ,  $v_{g3}^*$ ,  $v_{l1}^*$ ,  $v_{l2}^*$  e  $v_{l3}^*$ ,

a partir de (2.25)-(2.30) as tensões de pólo de referência são dadas por

$$v_{10}^* = v_{g1}^* - v_{g3}^* + v_{l3}^* - v_{l2}^* \quad (2.31)$$

$$v_{20}^* = v_{g2}^* - v_{g3}^* + v_{l3}^* - v_{l2}^* \quad (2.32)$$

$$v_{30}^* = v_{l3}^* - v_{l2}^* \quad (2.33)$$

$$v_{l0}^* = v_{l1}^* - v_{l2}^*. \quad (2.34)$$

### Configuração 4Ll - Fig. 2.10(b)

Na configuração 4Ll, as tensões do conversor  $G$  e  $L$  podem ser escritas na seguinte forma

$$v_{g1} = v_{g0} - v_{n0} = q_g v_{c1} - (1 - q_g) v_{c2} - v_{n0} \quad (2.35)$$

$$v_{g2} = -v_{n0} \quad (2.36)$$

$$v_{g3} = v_{30} - v_{n0} = q_3 v_{c1} - (1 - q_3) v_{c2} - v_{n0} \quad (2.37)$$

$$v_{l1} = v_{10} - v_{m0} = q_1 v_{c1} - (1 - q_1) v_{c2} - v_{m0} \quad (2.38)$$

$$v_{l2} = v_{20} - v_{m0} = q_2 v_{c1} - (1 - q_2) v_{c2} - v_{m0} \quad (2.39)$$

$$v_{l3} = v_{30} - v_{m0} = q_3 v_{c1} - (1 - q_3) v_{c2} - v_{m0}. \quad (2.40)$$

Neste caso, as tensões de linha  $v_{l12}$ ,  $v_{l31}$  e  $v_{l23}$  e suas tensões  $dq$  associadas não dependem das tensões individuais dos capacitores  $v_{c1}$  e  $v_{c2}$ .

A partir de (2.35)-(2.40) as tensões de pólo de referência são dadas por

$$v_{g0}^* = v_{g1}^* - v_{g2}^* \quad (2.41)$$

$$v_{10}^* = v_{l1}^* - v_{l3}^* + v_{g3}^* - v_{g2}^* \quad (2.42)$$

$$v_{20}^* = v_{l2}^* - v_{l3}^* + v_{g3}^* - v_{g2}^* \quad (2.43)$$

$$v_{30}^* = v_{g3}^* - v_{g2}^*. \quad (2.44)$$

**Configuração 5L - Fig. 2.8**

As tensões entregues pelo conversor ( $v_{g1}$ ,  $v_{g2}$ ,  $v_{g3}$ ,  $v_{l1}$ ,  $v_{l2}$  e  $v_{l3}$ ) são dadas por

$$v_{g1} = v_{g10} - v_{n0} = (2q_{g1} - 1) \frac{v_c}{2} - v_{n0} \quad (2.45)$$

$$v_{g2} = v_{g20} - v_{n0} = (2q_{g2} - 1) \frac{v_c}{2} - v_{n0} \quad (2.46)$$

$$v_{g3} = v_{g30} - v_{n0} = (2q_3 - 1) \frac{v_c}{2} - v_{n0} \quad (2.47)$$

$$v_{l1} = v_{l10} - v_{m0} = (2q_{l1} - 1) \frac{v_c}{2} - v_{m0} \quad (2.48)$$

$$v_{l2} = v_{l20} - v_{m0} = (2q_{l2} - 1) \frac{v_c}{2} - v_{m0} \quad (2.49)$$

$$v_{l3} = v_{l30} - v_{m0} = (2q_3 - 1) \frac{v_c}{2} - v_{m0}. \quad (2.50)$$

Em que  $v_{g10}$ ,  $v_{g20}$ ,  $v_{g30}$ ,  $v_{l10}$ ,  $v_{l20}$  e  $v_{l30}$  são as tensões de pólo do conversor e  $v_{n0}$  e  $v_{m0}$  são as tensões dos pontos  $n$  e  $m$  referenciadas ao ponto central dos capacitores “0”. Note que

$$v_{g30} = v_{l30} = v_{30}. \quad (2.51)$$

É importante observar que as tensões entregues pelo conversor não dependem das tensões individuais dos capacitores que compõem o barramento tal como ocorre com o conversor de quatro braços.

As tensões de fase de referência são dadas por  $v_{g1}^*$ ,  $v_{g2}^*$ ,  $v_{g3}^*$ ,  $v_{l1}^*$ ,  $v_{l2}^*$  e  $v_{l3}^*$ , então as tensões de pólo de referência podem ser expressas por

$$v_{g10}^* = v_{g1}^* + v_{n0}^* \quad (2.52)$$

$$v_{g20}^* = v_{g2}^* + v_{n0}^* \quad (2.53)$$

$$v_{30}^* = v_{g3}^* + v_{n0}^* = v_{l3}^* + v_{m0}^* \quad (2.54)$$

$$v_{l10}^* = v_{l1}^* + v_{m0}^* \quad (2.55)$$

$$v_{l20}^* = v_{l2}^* + v_{m0}^*. \quad (2.56)$$

A tensão  $v_{30}^*$  contribui com as tensões em ambos os lados do conversor ( $v_{g3}^*$  e  $v_{l3}^*$ ). A partir de (2.54) percebe-se que as tensões  $v_{n0}^*$  e  $v_{m0}^*$  não podem ser definidas independentemente e são relacionadas por

$$v_{m0}^* = v_{gl}^* + v_{n0}^*. \quad (2.57)$$

Em que  $v_{gl}^* = v_{g3}^* - v_{l3}^*$ . Por fim, as tensões de pólo de referência são definidas por

$$v_{g10}^* = v_{g1}^* + v_{n0}^* \quad (2.58)$$

$$v_{g20}^* = v_{g2}^* + v_{n0}^* \quad (2.59)$$

$$v_{30}^* = v_{g3}^* + v_{n0}^* \quad (2.60)$$

$$v_{l10}^* = v_{l1}^* + v_{gl}^* + v_{n0}^* \quad (2.61)$$

$$v_{l20}^* = v_{l2}^* + v_{gl}^* + v_{n0}^*. \quad (2.62)$$

O conjunto de tensões de referência passam a ser  $v_{g1}^*$ ,  $v_{g2}^*$ ,  $v_{g3}^*$ ,  $v_{l1}^* + v_{gl}^*$  e  $v_{l2}^* + v_{gl}^*$ . Exceto pela tensão  $v_{n0}^*$  as referências das tensões de pólo estão definidas. A tensão  $v_{n0}^*$  pode ser definida da mesma maneira que para o caso monofásico ponte completa, conforme a configuração  $F4$  da seção 2.3.1, ou seja, através do fator de distribuição da roda livre. Entretanto, como na configuração  $5L$  existe apenas uma tensão independente ( $v_{n0}^*$ ), dois métodos de cálculo desta serão discutidos: método  $A$  e método  $B$ . O método  $A$  é baseado no fator de distribuição global, ou seja, a distribuição da roda livre de todas as chaves do conversor; enquanto o método  $B$  será baseado na roda livre de apenas um sub-conversor ( $L$  ou  $G$ ).

Definidas as referências de tensões de pólo, (2.58)-(2.62), as larguras de pulso para cada chave do conversor ( $\tau_{g1}$ ,  $\tau_{g2}$ ,  $\tau_3$ ,  $\tau_{l1}$  e  $\tau_{l2}$ ) podem ser calculadas a partir de (2.3) com  $a = g1$ ,  $g2$ ,  $3$ ,  $l1$ , e  $l2$ .

**Método A (fator de distribuição global)** - o fator  $\mu$  ( $0 \leq \mu \leq 1$ ) dado por

$$\mu = \frac{t_{oi}}{t_o} \quad (2.63)$$

é usado para dividir o intervalo de roda livre global (intervalo durante o qual todas as tensões do conversor  $v_{g10}^*$ ,  $v_{g20}^*$ ,  $v_{30}^*$ ,  $v_{l10}^*$  e  $v_{l20}^*$  são iguais) entre o início ( $t_{oi} = \mu t_o$ ) e fim ( $t_{oi} = (1 - \mu) t_o$ ) do período de chaveamento. Na Fig 2.18 são apresentados os sinais de gatilho das chaves de onde se pode observar os intervalos de condução de cada chave ( $\tau_{g1}$ ,  $\tau_{g2}$ ,  $\tau_3$ ,  $\tau_{l1}$  e  $\tau_{l2}$ ) e os intervalos de roda livre globais ( $t_{oi}$  e  $t_{of}$ ).

Este fator de distribuição é chamado de global pelo fato de ser definido considerando todas as tensões de pólo do conversor simultaneamente.

A tensão  $v_{n0}^*$  pode ser calculada em função do fator de distribuição global através de

$$v_{n0}^* = E\left(\mu - \frac{1}{2}\right) - \mu v_{\max}^* + (\mu - 1)v_{\min}^* \quad (2.64)$$

em que  $v_{\max}^* = \max \mathcal{V}$  e  $v_{\min}^* = \min \mathcal{V}$  e  $\mathcal{V} = \{v_{g1}^*, v_{g2}^*, v_{g3}^*, v_{l1}^* + v_{gl}^*, v_{l2}^* + v_{gl}^*\}$ .

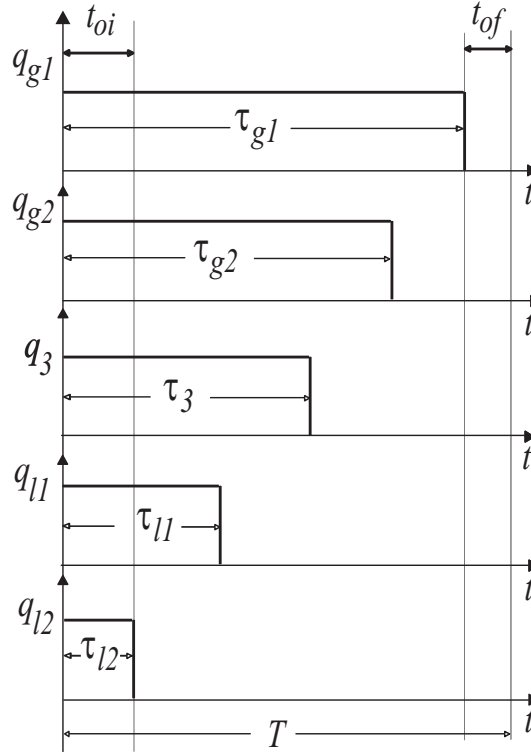


Figura 2.18: Intervalos de roda livre globais para o conversor 5L.

Neste caso o algoritmo proposto é:

1. Escolher o fator de distribuição global e calcular o  $v_{n0}^*$  a partir de (2.64);
2. Determinar as tensões  $v_{g10}^*$ ,  $v_{g20}^*$ ,  $v_{30}^*$ ,  $v_{l10}^*$ , e  $v_{l20}^*$  a partir de (2.58)-(2.62);
3. Calcular as larguras de pulso  $\tau_{g1}$ ,  $\tau_{g2}$ ,  $\tau_3$ ,  $\tau_{l1}$  e  $\tau_{l2}$  através de (2.3) e gerar os sinais de gatilho para cada chave através de contadores programáveis ou pela comparação dos sinais de referência  $v_{g10}^*$ ,  $v_{g20}^*$ ,  $v_{30}^*$ ,  $v_{l10}^*$  e  $v_{l20}^*$  com uma onda triangular de alta frequência.

Em geral, o fator de distribuição  $\mu$  é escolhido com base na informação de distorção harmônica e mantêm-se constante durante toda operação do sistema [31]. Uma vez que neste método todas as referências de tensão são consideradas simultaneamente, então não há privilégio na distorção harmônica nas tensões de um lado do conversor (tensões de entrada ou saída) frente as tensões no outro lado (conforme melhor estudado na seção 5.3.2).

**Método B (fator de distribuição local)** - neste caso a tensão  $v_{n0}^*$  é calculada baseando-se no fator de distribuição local  $\mu_s$ , ou seja,

$$v_{n0}^* = E\left(\mu_s - \frac{1}{2}\right) - \mu_s v_{s\max}^* + (\mu_s - 1)v_{s\min}^* \quad (2.65)$$

em que  $v_{s\max}^* = \max \mathcal{V}_g$  e  $v_{s\min}^* = \min \mathcal{V}_g$  se  $s = g$ ; ou  $v_{s\max}^* = \max \mathcal{V}_l$  e  $v_{s\min}^* = \min \mathcal{V}_l$  se  $s = l$ ; com  $\mathcal{V}_g = \{v_{g1}^*, v_{g2}^*, v_{g3}^*\}$  e  $\mathcal{V}_l = \{v_{g3}^*, v_{l1}^* + v_{gl}^*, v_{l2}^* + v_{gl}^*\}$ . Este método difere do Método A pelo fato de o fator de distribuição ser definido com base nas tensões de apenas um lado do conversor (tensões de entrada ou de saída). Na Fig 2.19 (na Fig 2.20) são mostrados os intervalos  $t_{oig}$  e  $t_{ofg}$  ( $t_{oil}$  e  $t_{ofl}$ ) associados aos sinais de gatilho. Neste método duas possibilidades podem ser desenvolvidas:

i) para as tensões no lado de entrada ( $\mu_s = \mu_g$ ): divide o intervalo  $t_{og}$  (no qual as tensões  $v_{g10}$ ,  $v_{g20}$  e  $v_{30}$  são iguais) entre o início ( $t_{oig} = \mu_g t_{og}$ ) e o final ( $t_{ofg} = (1 - \mu_g) t_{og}$ ) do período de chaveamento.

ii) para as tensões no lado da carga ( $\mu_s = \mu_l$ ): divide o intervalo  $t_{ol}$  (no qual as tensões  $v_{l10}$ ,  $v_{l20}$  e  $v_{30}$  são iguais) entre o início ( $t_{oil} = \mu_l t_{ol}$ ) e o final ( $t_{ofl} = (1 - \mu_l) t_{ol}$ ) do período de chaveamento.

Uma vez que o fator de distribuição neste caso é escolhido com base nas tensões de apenas um lado do conversor este método é chamado de local em oposição ao nome utilizado para o Método A (global).

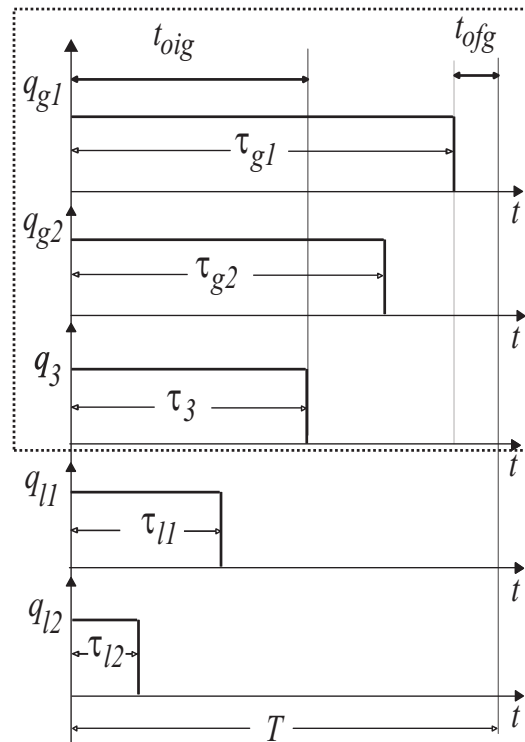


Figura 2.19: Intervalos de roda livre locais no lado do conversor  $G$  para a configuração  $5L$ .

Quando o fator de distribuição local é empregado é necessário certificar-se de que o valor de tensão  $v_{no}^*$  escolhido, com base na distribuição da roda livre para um lado do conversor, satisfaz

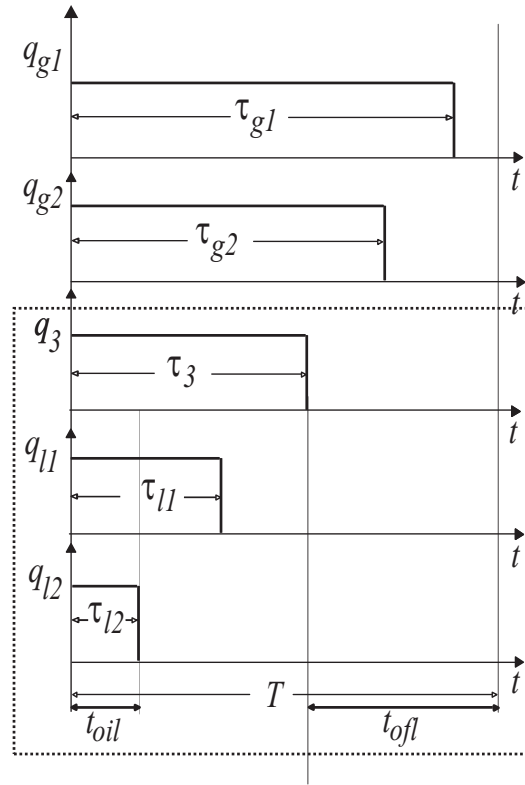


Figura 2.20: Intervalos de roda livre locais no lado do conversor  $L$  para a configuração  $5L$ .

às tensões no outro lado do conversor, ou seja, se esta tensão escolhida não torna as referências do outro lado do conversor maiores que àquelas que o conversor é capaz de fornecer. Assim, a tensão escolhida deve satisfazer a condição

$$v_{n0\min}^* \leq v_{n0}^* \leq v_{n0\max}^*. \quad (2.66)$$

Em outras palavras, os limites para (2.58-2.59) e (2.61-2.62), devem ser satisfeitos. Para  $\mu_s = \mu_g$  estes limites são dados por

$$v_{n0\max}^* = \frac{E}{2} - \max \mathcal{U}_l \quad \text{e} \quad v_{n0\min}^* = -\frac{E}{2} - \min \mathcal{U}_l. \quad (2.67)$$

Da mesma forma, para  $\mu_s = \mu_l$  estes limites são dados por

$$v_{n0\max}^* = \frac{E}{2} - \max \mathcal{U}_g \quad \text{e} \quad v_{n0\min}^* = -\frac{E}{2} - \min \mathcal{U}_g \quad (2.68)$$

em que  $\mathcal{U}_l = \{v_{l1}^* + v_{gl}^*, v_{l2}^* + v_{gl}^*\}$  e  $\mathcal{U}_g = \{v_{g1}^*, v_{g2}^*\}$ .

Neste caso é possível escolher o  $\mu_s$  de forma a controlar a distorção harmônica em um dos dois lados do conversor (conversores  $G$  e  $L$ ). O algoritmo para implementação deste método é o seguinte:

1. Escolher o fator de distribuição  $\mu_s$  de forma a minimizar a distorção harmônica em um dos lados do conversor e então calcular  $v_{no}^*$  a partir de (2.65).
2. Determinar os limites  $v_{n0\max}^*$  e  $v_{n0\min}^*$  para a tensão  $v_{n0}^*$  através de (2.67) ou (2.68). Saturar  $v_{n0}^*$  em  $v_{n0\max}^*$ , se  $v_{n0}^* > v_{n0\max}^*$ , ou em  $v_{n0\min}^*$ , se  $v_{n0}^* < v_{n0\min}^*$ .
3. Determinar as referências das tensões de pólo  $v_{g10}^*$ ,  $v_{g20}^*$ ,  $v_{g30}^*$ ,  $v_{l10}^*$ , e  $v_{l20}^*$  através de (2.58)-(2.62).
4. Usar o passo 3 do método A.

### Configuração 4L

As tensões do conversor ( $v_{g1}$ ,  $v_{g2}$ ,  $v_{g3}$ ,  $v_{l1}$ ,  $v_{l2}$  e  $v_{l3}$ ) são dadas por

$$v_{g10} = v_{g1} + v_{no} = q_{g1}v_{c1} - (1 - q_{g1})v_{c2} \quad (2.69)$$

$$v_{g20} = v_{g2} + v_{no} = q_{g2}v_{c1} - (1 - q_{g2})v_{c2} \quad (2.70)$$

$$v_{l10} = v_{l1} + v_{mo} = q_{l1}v_{c1} - (1 - q_{l1})v_{c2} \quad (2.71)$$

$$v_{l20} = v_{l2} + v_{mo} = q_{l2}v_{c1} - (1 - q_{l2})v_{c2}. \quad (2.72)$$

Percebe-se que as tensões de entrada e de saída do conversor são função das tensões individuais de cada capacitor.

A partir da Fig 2.6 chega-se a

$$v_{g3} + v_{no} = 0 \quad (2.73)$$

$$v_{l3} + v_{mo} = 0. \quad (2.74)$$

Sejam as tensões de referência do conversor dadas por  $v_{g1}^*$ ,  $v_{g2}^*$ ,  $v_{g3}^*$ ,  $v_{l1}^*$ ,  $v_{l2}^*$  e  $v_{l3}^*$ . A partir de (2.73) e (2.74) obtém-se que

$$v_{no}^* = -v_{g3}^* \quad (2.75)$$

$$v_{mo}^* = -v_{l3}^*. \quad (2.76)$$

Substituindo (2.75) e (2.76) em (2.69)-(2.72), chega-se a

$$v_{g10}^* = v_{g1}^* - v_{g3}^* \quad (2.77)$$

$$v_{g20}^* = v_{g2}^* - v_{g3}^* \quad (2.78)$$

$$v_{l10}^* = v_{l1}^* - v_{l3}^* \quad (2.79)$$

$$v_{l20}^* = v_{l2}^* - v_{l3}^*. \quad (2.80)$$



### 2.3.3 Configurações trifásicas (alimentação de cargas a quatro fios)

#### Configuração $L6n$ - Fig. 2.11(a)

As tensões de entrada do conversor ( $v_{g1}$ ,  $v_{g2}$  e  $v_{g3}$ ) e de saída ( $v_{l1}$ ,  $v_{l2}$  e  $v_{l3}$ ) podem ser expressas como sendo

$$v_{g1} = v_{g10} - v_{n0} = \left( q_{g1} - \frac{1}{2} \right) E - v_{n0} \quad (2.81)$$

$$v_{g2} = v_{g20} - v_{n0} = \left( q_{g2} - \frac{1}{2} \right) E - v_{n0} \quad (2.82)$$

$$v_{g3} = v_{g30} - v_{n0} = \left( q_{g3} - \frac{1}{2} \right) E - v_{n0} \quad (2.83)$$

$$v_{l1} = v_{l10} - v_{g30} = (q_{l1} - q_{g3}) E \quad (2.84)$$

$$v_{l2} = v_{l20} - v_{g30} = (q_{l2} - q_{g3}) E \quad (2.85)$$

$$v_{l3} = v_{l30} - v_{g30} = (q_{l3} - q_{g3}) E. \quad (2.86)$$

A partir de (2.81)-(2.86) as referências das tensões de pólo são dadas por:

$$v_{g10}^* = v_{g1}^* + v_{n0}^* \quad (2.87)$$

$$v_{g20}^* = v_{g2}^* + v_{n0}^* \quad (2.88)$$

$$v_{g30}^* = v_{g3}^* + v_{n0}^* \quad (2.89)$$

$$v_{l10}^* = v_{l1}^* + v_{g30}^* \quad (2.90)$$

$$v_{l20}^* = v_{l2}^* + v_{g30}^* \quad (2.91)$$

$$v_{l30}^* = v_{l3}^* + v_{g30}^*. \quad (2.92)$$

Finalmente as tensões de pólo podem ser definidas substituindo (2.89) em (2.90)-(2.91).

$$v_{g10}^* = v_{g1}^* + v_{n0}^* \quad (2.93)$$

$$v_{g20}^* = v_{g2}^* + v_{n0}^* \quad (2.94)$$

$$v_{g30}^* = v_{g3}^* + v_{n0}^* \quad (2.95)$$

$$v_{l10}^* = v_{l1}^* + v_{g3}^* + v_{n0}^* \quad (2.96)$$

$$v_{l20}^* = v_{l2}^* + v_{g3}^* + v_{n0}^* \quad (2.97)$$

$$v_{l30}^* = v_{l3}^* + v_{g3}^* + v_{n0}^*. \quad (2.98)$$

O problema passa a ser como determinar as tensões de pólo dadas as referências das tensões de fase. Os métodos  $A$  (fator de distribuição global) e  $B$  (fator de distribuição local) apresentados

na seção 2.3.2 podem ser facilmente adaptados para este caso fazendo-se  $\mathcal{V} = \{v_{g1}^*, v_{g2}^*, v_{g3}^*, v_{l1}^* + v_{g3}^*, v_{l2}^* + v_{g3}^*, v_{l3}^* + v_{g3}^*\}$ ,  $\mathcal{V}_g = \{v_{g1}^*, v_{g2}^*, v_{g3}^*\}$ ,  $\mathcal{V}_l = \{v_{g3}^*, v_{l1}^* + v_{g3}^*, v_{l2}^* + v_{g3}^*, v_{l3}^* + v_{g3}^*\}$ ,  $\mathcal{U}_g = \{v_{g1}^*, v_{g2}^*\}$  e  $\mathcal{U}_l = \{v_{l1}^* + v_{g3}^*, v_{l2}^* + v_{g3}^*, v_{l3}^* + v_{g3}^*\}$ .

### Configuração *L6p* - Fig. 2.11(b)

Neste caso as tensões de entrada e de saída são dadas por

$$v_{g1} = v_{g10} - v_{n0} = \left(q_{g1} - \frac{1}{2}\right) E - v_{n0} \quad (2.99)$$

$$v_{g2} = v_{g20} - v_{n0} = \left(q_{g2} - \frac{1}{2}\right) E - v_{n0} \quad (2.100)$$

$$v_{g3} = v_{g30} - v_{n0} = \left(q_{g3} - \frac{1}{2}\right) E - v_{n0} \quad (2.101)$$

$$v_{l1} = v_{l10} - v_{l30} = (q_{l1} - q_{l3}) E \quad (2.102)$$

$$v_{l2} = v_{l20} - v_{l30} = (q_{l2} - q_{l3}) E \quad (2.103)$$

$$v_{l13} = v_{g30} - v_{l30} = (q_{g3} - q_{l3}) E. \quad (2.104)$$

A partir de (2.99)-(2.104), as referências das tensões de pólo da configuração *L6p* podem ser expressas por

$$v_{g10}^* = v_{g1}^* + v_{n0}^*, \quad (2.105)$$

$$v_{g20}^* = v_{g2}^* + v_{n0}^*, \quad (2.106)$$

$$v_{g30}^* = v_{g3}^* + v_{n0}^*, \quad (2.107)$$

$$v_{l10}^* = v_{l1}^* - v_{l3}^* + v_{g30}^*, \quad (2.108)$$

$$v_{l20}^* = v_{l2}^* - v_{l3}^* + v_{g30}^*, \quad (2.109)$$

$$v_{l30}^* = -v_{l3}^* + v_{g30}^*. \quad (2.110)$$

Finalmente as tensões de pólo podem ser definidas substituindo (2.107) em (2.108)-(2.109).

$$v_{g10}^* = v_{g1}^* + v_{n0}^* \quad (2.111)$$

$$v_{g20}^* = v_{g2}^* + v_{n0}^* \quad (2.112)$$

$$v_{g30}^* = v_{g3}^* + v_{n0}^* \quad (2.113)$$

$$v_{l10}^* = v_{l1}^* - v_{l3}^* + v_{g3}^* + v_{n0}^* \quad (2.114)$$

$$v_{l20}^* = v_{l2}^* - v_{l3}^* + v_{g3}^* + v_{n0}^* \quad (2.115)$$

$$v_{l30}^* = -v_{l3}^* + v_{g3}^* + v_{n0}^*. \quad (2.116)$$

Os métodos  $A$  (fator de distribuição global) e  $B$  (fator de distribuição local) apresentados para a configuração  $5L$  (seção 2.3.2) também podem ser facilmente adaptados para este caso fazendo-se  $\mathcal{V} = \{v_{g1}^*, v_{g2}^*, v_{g3}^*, v_{l1}^* + v_{gl}^*, v_{l2}^* + v_{gl}^*, v_{gl}^*\}$ ,  $\mathcal{V}_g = \{v_{g1}^*, v_{g2}^*, v_{g3}^*\}$ ,  $\mathcal{V}_l = \{v_{g3}^*, v_{l1}^* + v_{gl}^*, v_{l2}^* + v_{gl}^*, v_{gl}^*\}$ ,  $\mathcal{U}_g = \{v_{g1}^*, v_{g2}^*\}$  e  $\mathcal{U}_l = \{v_{l1}^* + v_{gl}^*, v_{l2}^* + v_{gl}^*, v_{gl}^*\}$ , onde  $v_{gl}^* = -v_{l3}^* + v_{g3}^*$ .

### Configuração $L5hhn$ - Fig. 2.12(a)

As tensões de entrada ( $v_{g1}$ ,  $v_{g2}$  e  $v_{g3}$ ) e de saída ( $v_{l1}$ ,  $v_{l2}$  e  $v_{l3}$ ) podem ser por:

$$v_{g1} = v_{a0} - v_{n0} = q_a v_{c1} - (1 - q_a) v_{c2} - v_{n0} \quad (2.117)$$

$$v_{g2} = v_{b0} - v_{n0} = q_b v_{c1} - (1 - q_b) v_{c2} - v_{n0} \quad (2.118)$$

$$v_{g3} = -v_{n0} \quad (2.119)$$

$$v_{l1} = v_{d0} = q_d v_{c1} - (1 - q_d) v_{c2} \quad (2.120)$$

$$v_{l2} = v_{e0} = q_e v_{c1} - (1 - q_e) v_{c2} \quad (2.121)$$

$$v_{l3} = v_{s0} = q_s v_{c1} - (1 - q_s) v_{c2} \quad (2.122)$$

$$v_{m0} = 0. \quad (2.123)$$

Conseqüentemente, considerando que as tensões desejadas no conversor e na carga são  $v_{g1}^*$ ,  $v_{g2}^*$ ,  $v_{g3}^*$ ,  $v_{l1}^*$ ,  $v_{l2}^*$  e  $v_{l3}^*$ , as tensões de pólo de referência são dadas por:

$$v_{a0}^* = v_{g1}^* - v_{g3}^* \quad (2.124)$$

$$v_{b0}^* = v_{g2}^* - v_{g3}^* \quad (2.125)$$

$$v_{d0}^* = v_{l1}^* \quad (2.126)$$

$$v_{e0}^* = v_{l2}^* \quad (2.127)$$

$$v_{s0}^* = v_{l3}^*. \quad (2.128)$$

**Configuração  $L5hhp$  - Fig. 2.12(b)**

As tensões de entrada ( $v_{g1}$ ,  $v_{g2}$  e  $v_{g3}$ ) e de saída ( $v_{l1}$ ,  $v_{l2}$  e  $v_{l3}$ ) podem ser por:

$$v_{g1} = v_{a0} - v_{n0} = q_a v_{c1} - (1 - q_a) v_{c2} - v_{n0} \quad (2.129)$$

$$v_{g2} = v_{b0} - v_{n0} = q_b v_{c1} - (1 - q_b) v_{c2} - v_{n0} \quad (2.130)$$

$$v_{g3} = -v_{n0} \quad (2.131)$$

$$v_{l1} = v_{d0} - v_{s0} = (q_d - q_s) v_{c1} + (q_d - q_s) v_{c2} \quad (2.132)$$

$$v_{l2} = v_{e0} - v_{s0} = (q_e - q_s) v_{c1} + (q_e - q_s) v_{c2} \quad (2.133)$$

$$v_{l3} = -v_{s0} = -q_s v_{c1} + (1 - q_s) v_{c2} \quad (2.134)$$

$$v_{m0} = v_{s0}. \quad (2.135)$$

Conseqüentemente, considerando que as tensões desejadas no conversor e na carga são  $v_{g1}^*$ ,  $v_{g2}^*$ ,  $v_{g3}^*$ ,  $v_{l1}^*$ ,  $v_{l2}^*$  e  $v_{l3}^*$ , as tensões de pólo de referência são dadas por:

$$v_{a0}^* = v_{g1}^* - v_{g3}^* \quad (2.136)$$

$$v_{b0}^* = v_{g2}^* - v_{g3}^* \quad (2.137)$$

$$v_{d0}^* = v_{l1}^* - v_{l3}^* \quad (2.138)$$

$$v_{e0}^* = v_{l2}^* - v_{l3}^* \quad (2.139)$$

$$v_{s0}^* = -v_{l3}^*. \quad (2.140)$$

**Configuração  $L5fhp$  - Fig. 2.13(a)**

As tensões de entrada ( $v_{g1}$ ,  $v_{g2}$  e  $v_{g3}$ ) e de saída ( $v_{l1}$ ,  $v_{l2}$  e  $v_{l3}$ ) podem ser por:

$$v_{g1} = v_{a0} - v_{n0} = q_a v_{c1} - (1 - q_a) v_{c2} - v_{n0} \quad (2.141)$$

$$v_{g2} = v_{b0} - v_{n0} = q_b v_{c1} - (1 - q_b) v_{c2} - v_{n0} \quad (2.142)$$

$$v_{g3} = v_{s0} - v_{n0} = q_s v_{c1} - (1 - q_s) v_{c2} - v_{n0} \quad (2.143)$$

$$v_{n0} = v_{l3} - v_{g3} \quad (2.144)$$

$$v_{l1} = v_{d0} = q_d v_{c1} - (1 - q_d) v_{c2} \quad (2.145)$$

$$v_{l2} = v_{e0} = q_e v_{c1} - (1 - q_e) v_{c2} \quad (2.146)$$

$$v_{l3} = v_{s0} = q_s v_{c1} - (1 - q_s) v_{c2} \quad (2.147)$$

$$v_{m0} = 0. \quad (2.148)$$

Conseqüentemente, considerando que as tensões desejadas no conversor e na carga são  $v_{g1}^*$ ,  $v_{g2}^*$ ,  $v_{g3}^*$ ,  $v_{l1}^*$ ,  $v_{l2}^*$  e  $v_{l3}^*$ , as tensões de pólo de referência são dadas por:

$$v_{a0}^* = v_{g1}^* - v_{g3}^* + v_{l3}^* \quad (2.149)$$

$$v_{b0}^* = v_{g2}^* - v_{g3}^* + v_{l3}^* \quad (2.150)$$

$$v_{d0}^* = v_{l1}^* \quad (2.151)$$

$$v_{e0}^* = v_{l2}^* \quad (2.152)$$

$$v_{s0}^* = v_{l3}^*. \quad (2.153)$$

### Configuração *L5fhn* - Fig. 2.13(b)

As tensões de entrada ( $v_{g1}$ ,  $v_{g2}$  e  $v_{g3}$ ) e de saída ( $v_{l1}$ ,  $v_{l2}$  e  $v_{l3}$ ) podem ser por:

$$v_{g1} = v_{a0} - v_{n0} = q_a v_{c1} - (1 - q_a) v_{c2} - v_{n0} \quad (2.154)$$

$$v_{g2} = v_{b0} - v_{n0} = q_b v_{c1} - (1 - q_b) v_{c2} - v_{n0} \quad (2.155)$$

$$v_{g3} = v_{s0} - v_{n0} = q_s v_{c1} - (1 - q_s) v_{c2} - v_{n0} \quad (2.156)$$

$$v_{n0} = -v_{g3} - v_{l3} \quad (2.157)$$

$$v_{l1} = v_{d0} - v_{s0} = (q_d - q_s) v_{c1} + (q_d - q_s) v_{c2} \quad (2.158)$$

$$v_{l2} = v_{e0} - v_{s0} = (q_e - q_s) v_{c1} + (q_e - q_s) v_{c2} \quad (2.159)$$

$$v_{l3} = -v_{s0} = -q_s v_{c1} + (1 - q_s) v_{c2} \quad (2.160)$$

$$v_{m0} = v_{s0}. \quad (2.161)$$

Conseqüentemente, considerando que as tensões desejadas no conversor e na carga são  $v_{g1}^*$ ,  $v_{g2}^*$ ,  $v_{g3}^*$ ,  $v_{l1}^*$ ,  $v_{l2}^*$  e  $v_{l3}^*$ , as tensões de pólo de referência são dadas por:

$$v_{a0}^* = v_{g1}^* - v_{g3}^* - v_{l3}^* \quad (2.162)$$

$$v_{b0}^* = v_{g2}^* - v_{g3}^* - v_{l3}^* \quad (2.163)$$

$$v_{d0}^* = v_{l1}^* - v_{l3}^* \quad (2.164)$$

$$v_{e0}^* = v_{l2}^* - v_{l3}^* \quad (2.165)$$

$$v_{s0}^* = -v_{l3}^*. \quad (2.166)$$

### Configuração *L5hfn* - Fig. 2.14(a)

As tensões de entrada ( $v_{g1}$ ,  $v_{g2}$  e  $v_{g3}$ ) e de saída ( $v_{l1}$ ,  $v_{l2}$  e  $v_{l3}$ ) podem ser por:

$$v_{g1} = -v_{n0} \quad (2.167)$$

$$v_{g2} = v_{b0} - v_{n0} = q_b v_{c1} - (1 - q_b) v_{c2} - v_{n0} \quad (2.168)$$

$$v_{g3} = v_{s0} - v_{n0} = q_s v_{c1} - (1 - q_s) v_{c2} - v_{n0} \quad (2.169)$$

$$v_{n0} = v_{s0} - v_{g3} \quad (2.170)$$

$$v_{l1} = v_{d0} - v_{s0} = (q_d - q_s) v_{c1} + (q_d - q_s) v_{c2} \quad (2.171)$$

$$v_{l2} = v_{e0} - v_{s0} = (q_e - q_s) v_{c1} + (q_e - q_s) v_{c2} \quad (2.172)$$

$$v_{l3} = v_{a0} - v_{s0} = (q_a - q_s) v_{c1} + (q_a - q_s) v_{c2} \quad (2.173)$$

$$v_{m0} = v_{s0} = q_s v_{c1} - (1 - q_s) v_{c2}. \quad (2.174)$$

Consequentemente, considerando que as tensões desejadas no conversor e na carga são  $v_{g1}^*$ ,  $v_{g2}^*$ ,  $v_{g3}^*$ ,  $v_{l1}^*$ ,  $v_{l2}^*$  e  $v_{l3}^*$ , as tensões de pólo de referência são dadas por:

$$v_{a0}^* = v_{l3}^* + v_{g3}^* - v_{g1}^* \quad (2.175)$$

$$v_{b0}^* = v_{g2}^* - v_{g1}^* \quad (2.176)$$

$$v_{d0}^* = v_{l1}^* + v_{g3}^* - v_{g1}^* \quad (2.177)$$

$$v_{e0}^* = v_{l2}^* + v_{g3}^* - v_{g1}^* \quad (2.178)$$

$$v_{s0}^* = v_{g3}^* - v_{g1}^*. \quad (2.179)$$

### Configuração *L5hfp* - Fig. 2.14(b)

As tensões de entrada ( $v_{g1}$ ,  $v_{g2}$  e  $v_{g3}$ ) e de saída ( $v_{s1}$ ,  $v_{s2}$ ,  $v_{s3}$ ,  $v_{s4}$  e  $v_{s5}$ ) podem ser expressas por:

$$v_{g1} = -v_{n0} \quad (2.180)$$

$$v_{g2} = v_{b0} - v_{n0} = q_b v_{c1} - (1 - q_b) v_{c2} - v_{n0} \quad (2.181)$$

$$v_{g3} = v_{s0} - v_{n0} = q_s v_{c1} - (1 - q_s) v_{c2} - v_{n0} \quad (2.182)$$

$$v_{n0} = v_{a0} + v_{l3} - v_{g3} \quad (2.183)$$

$$v_{l1} = v_{d0} - v_{a0} = (q_d - q_a) v_{c1} + (q_d - q_a) v_{c2} \quad (2.184)$$

$$v_{l2} = v_{e0} - v_{a0} = (q_e - q_a) v_{c1} + (q_e - q_a) v_{c2} \quad (2.185)$$

$$v_{l3} = v_{s0} - v_{a0} = (q_s - q_a) v_{c1} + (q_s - q_a) v_{c2} \quad (2.186)$$

$$v_{m0} = v_{a0} = q_a v_{c1} - (1 - q_a) v_{c2}. \quad (2.187)$$

Conseqüentemente, considerando que as tensões desejadas no conversor e na carga são  $v_{g1}^*$ ,  $v_{g2}^*$ ,  $v_{g3}^*$ ,  $v_{l1}^*$ ,  $v_{l2}^*$  e  $v_{l3}^*$ , as tensões de pólo de referência são dadas por:

$$v_{a0}^* = v_{g3}^* - v_{g1}^* - v_{l3}^* \quad (2.188)$$

$$v_{b0}^* = v_{g2}^* - v_{g1}^* \quad (2.189)$$

$$v_{d0}^* = v_{l1}^* + v_{g3}^* - v_{g1}^* - v_{l3}^* \quad (2.190)$$

$$v_{e0}^* = v_{l2}^* + v_{g3}^* - v_{g1}^* - v_{l3}^* \quad (2.191)$$

$$v_{s0}^* = v_{g3}^* - v_{g1}^*. \quad (2.192)$$

### 2.3.4 Configuração trifásica/pentafásica

#### Configuração L7 - Fig. 2.15

As tensões de pólo do conversor da Fig. 2.15 podem ser expressas por:

$$v_{g10} = v_{g1} + v_{n0} = (2q_{g1} - 1) \frac{E}{2} \quad (2.193)$$

$$v_{g20} = v_{g2} + v_{n0} = (2q_{g2} - 1) \frac{E}{2} \quad (2.194)$$

$$v_{50} = v_{g3} + v_{n0} = (2q_5 - 1) \frac{E}{2} \quad (2.195)$$

$$v_{10} = v_{s1} + v_{m0} = (2q_1 - 1) \frac{E}{2} \quad (2.196)$$

$$v_{20} = v_{s2} + v_{m0} = (2q_2 - 1) \frac{E}{2} \quad (2.197)$$

$$v_{30} = v_{s3} + v_{m0} = (2q_3 - 1) \frac{E}{2} \quad (2.198)$$

$$v_{40} = v_{s4} + v_{m0} = (2q_4 - 1) \frac{E}{2} \quad (2.199)$$

$$v_{50} = v_{s5} + v_{m0} = (2q_5 - 1) \frac{E}{2}. \quad (2.200)$$

A partir das Eqs. (2.195) e (2.200) as tensões  $v_{m0}$  e  $v_{n0}$  estão relacionadas por

$$v_{n0} = -v_{g3} + v_{s5} + v_{m0}. \quad (2.201)$$

Desta forma, as Eqs. (2.193)-(2.200) são reescritas na forma

$$v_{g10} = v_{g1} - v_{g3} + v_{s5} + v_{m0} \quad (2.202)$$

$$v_{g20} = v_{g2} - v_{g3} + v_{s5} + v_{m0} \quad (2.203)$$

$$v_{10} = v_{s1} + v_{m0} \quad (2.204)$$

$$v_{20} = v_{s2} + v_{m0} \quad (2.205)$$

$$v_{30} = v_{s3} + v_{m0} \quad (2.206)$$

$$v_{40} = v_{s4} + v_{m0} \quad (2.207)$$

$$v_{50} = v_{s5} + v_{m0}. \quad (2.208)$$

No caso da configuração *L7*, as estratégias *PWM* desenvolvidas para acionamento da máquina de cinco fases são melhor compreendidas na sua versão vetorial, portanto a estratégia *PWM* para o conversor *L* será analisada na forma vetorial enquanto para o conversor *G* será analisada na sua forma escalar como desenvolvido para as demais configurações deste trabalho.

Estratégias *PWM* vetoriais aplicadas ao inversor pentafásico são discutidas em [183], [187] e uma breve introdução é apresentada no apêndice A. O modelo da máquina de cinco fases, apresentado no apêndice A em um referencial estacionário, é composto por uma máquina bifásica *dq*, a qual define o torque e o fluxo resultante na máquina, e três bobinas isoladas que mapeiam a dispersão da máquina. Assim como na máquina trifásica balanceada, a conexão em estrela anula o efeito de uma destas componentes de dispersão (componente de seqüência zero), ou seja, este modelo não é excitado pelo conversor. Entretanto, as componentes aqui nomeadas por *xy* são excitadas pelo conversor e precisam ser consideradas pela estratégia *PWM*. Portanto, dois planos devem ser considerados (*dq* e *xy*). As referências de tensão para a máquina,  $v_{s1}^*$ ,  $v_{s2}^*$ ,  $v_{s3}^*$ ,



$v_{s4}^*$  e  $v_{s5}^*$ , nos plano  $dq$  e  $xy$  são dadas por

$$\begin{bmatrix} v_{sd}^* \\ v_{sq}^* \end{bmatrix} = \sqrt{\frac{2}{5}} \begin{bmatrix} 1 & c_2 & c_4 & c_6 & c_8 \\ 0 & s_2 & s_4 & s_6 & s_8 \end{bmatrix} \begin{bmatrix} v_{s1}^* \\ v_{s2}^* \\ v_{s3}^* \\ v_{s4}^* \\ v_{s5}^* \end{bmatrix} \quad (2.209)$$

$$\begin{bmatrix} v_{sx}^* \\ v_{sy}^* \end{bmatrix} = \sqrt{\frac{2}{5}} \begin{bmatrix} 1 & c_4 & c_8 & c_{12} & c_{16} \\ 0 & s_4 & c_8 & s_{12} & s_{16} \end{bmatrix} \begin{bmatrix} v_{s1}^* \\ v_{s2}^* \\ v_{s3}^* \\ v_{s4}^* \\ v_{s5}^* \end{bmatrix}. \quad (2.210)$$

Conforme discutido em [183], [187] e brevemente apresentado no apêndice A, o conversor pentafásico pode fornecer trinta e dois vetores instantâneos em cada plano: sendo trinta ativos e dois vetores nulos. A estratégia descrita em [183], [187], chamada aqui de modulação natural utiliza os dois vetores grandes e médios do plano  $dq$  em cada setor no qual a referência de tensão está localizada para sintetizar o vetor  $dq$  de referência enquanto a referência de tensão  $xy$  é zero. Por exemplo, no setor  $I$ , seguindo notação apresentada no apêndice A os vetores ativos escolhidos são  $V_{dq(25)}$ ,  $V_{dq(24)}$ ,  $V_{dq(16)}$  e  $V_{dq(29)}$ . De uma forma geral, para qualquer setor serão escolhidos os dois vetores grandes adjacentes  $V_{dq(a)} = V_{d(a)} + jV_{q(a)}$  e  $V_{dq(b)} = V_{d(b)} + jV_{q(b)}$ ; e os dois vetores médios adjacentes  $V_{dq(c)} = V_{d(c)} + jV_{q(c)}$  e  $V_{dq(e)} = V_{d(e)} + jV_{q(e)}$ ; onde as variáveis  $a$  e  $b$  ( $c$  e  $e$ ) são os valores decimais correspondentes às combinações de chaveamento do primeiro e segundo vetor grande  $dq$  (médio  $dq$ ), respectivamente, na direção anti-horária e  $j = \sqrt{-1}$ . Portanto, se as referências de tensão  $dq$  e  $xy$  são dadas por  $v_{sdq}^* = v_{sd}^* + jv_{sq}^*$  (constante durante o intervalo de amostragem do  $T$ ) e  $v_{sxy}^* = v_{sx}^* + jv_{sy}^*$  (normalmente  $v_{sxy}^* = 0$ ) as seguintes equações são obtidas

$$v_{sdq}^* = \frac{t_{L(a)}}{T} V_{dq(a)} + \frac{t_{L(b)}}{T} V_{dq(b)} + \frac{t_{M(c)}}{T} V_{dq(c)} + \frac{t_{M(e)}}{T} V_{dq(e)} \quad (2.211)$$

$$v_{sxy}^* = \frac{t_{L(a)}}{T} V_{xy(a)} + \frac{t_{L(b)}}{T} V_{xy(b)} + \frac{t_{M(c)}}{T} V_{xy(c)} + \frac{t_{M(e)}}{T} V_{xy(e)}, \quad (2.212)$$

onde  $t_{L(a)}$  e  $t_{L(b)}$  são os intervalos durante os quais os vetores grandes adjacentes  $V_{dq(a)}$  ( $V_{xy(a)}$ ) e  $V_{dq(b)}$  ( $V_{xy(b)}$ ) são aplicados, respectivamente (intervalos  $t_{M(c)}$  e  $t_{M(e)}$  são definidos de forma similar para os vetores médios). Assim como no caso trifásico para operação do conversor com frequência constante os vetores nulos  $V_{dq(0)}$  ( $V_{xy(0)}$ ) e  $V_{dq(31)}$  ( $V_{xy(31)}$ ) são aplicados durante o

restante do período de chaveamento  $T$ . O intervalo de roda livre é definido como  $t_{os}$  e é dado por

$$t_{os} = t_{ois} + t_{ofs} = T - t_{L(a)} - t_{L(b)} - t_{M(c)} - t_{M(e)}. \quad (2.213)$$

O qual pode ser dividido entre o início,  $t_{ois}$ , e o final,  $t_{ofs}$ , do período de chaveamento através do fator de distribuição da roda livre  $\mu_s = t_{ois}/t_{ofs}$ , resultando em

$$t_{ois} = \mu_s t_{os} \quad (2.214)$$

$$t_{ofs} = (1 - \mu_s) t_{os}. \quad (2.215)$$

A partir da Fig. A.2 apresentadas no apêndice A, pode-se concluir que seqüências de chaveamentos que geram vetores grandes e médios em um mesmo setor do plano  $dq$  e com mesma direção (exemplo,  $V_{dq(16)}$  e  $V_{dq(25)}$ ) correspondem a vetores pequenos e médios no plano  $xy$ , respectivamente, com direções contrárias. Usando este fato para garantir valor médio de  $xy$  em um período de chaveamento igual a zero, os intervalos de aplicação dos vetores médios devem satisfazer a

$$t_{M(c)} = t_{L(a)} \frac{V_S}{V_M} = \frac{2}{1 + \sqrt{5}} t_{L(a)} \quad (2.216)$$

$$t_{M(e)} = t_{L(b)} \frac{V_S}{V_M} = \frac{2}{1 + \sqrt{5}} t_{L(b)}. \quad (2.217)$$

A partir de (2.211), (2.216) e (2.217) os intervalos de aplicação dos vetores grandes são dados por

$$t_{L(a)} = \left( \frac{V_{q2} v_{sd}^* - V_{d2} v_{sq}^*}{V_{d1} V_{q2} - V_{d2} V_{q1}} \right) T \quad (2.218)$$

$$t_{L(b)} = \left( \frac{V_{d1} v_{sq}^* - V_{q1} v_{sd}^*}{V_{d1} V_{q2} - V_{d2} V_{q1}} \right) T, \quad (2.219)$$

onde

$$V_{d1} = V_{d(a)} + \frac{2}{1 + \sqrt{5}} V_{d(c)},$$

$$V_{q1} = V_{q(a)} + \frac{2}{1 + \sqrt{5}} V_{q(c)},$$

$$V_{d2} = V_{d(b)} + \frac{2}{1 + \sqrt{5}} V_{d(e)},$$

$$V_{q2} = V_{q(b)} + \frac{2}{1 + \sqrt{5}} V_{q(e)}.$$

A operação do conversor com frequência constante de chaveamento é alcançada aplicando-se os vetores nulos  $V_{dq(0)}$  ( $V_{xy(0)}$ ) e  $V_{dq(31)}$  ( $V_{xy(31)}$ ) ao restante do intervalo de chaveamento  $T$ . O

tempo de aplicação dos vetores nulos,  $t_{os}$ , é dado por

$$t_{os} = t_{ois} + t_{ofs} = T - t_{L(a)} - t_{L(b)} - t_{M(c)} - t_{M(e)}, \quad (2.220)$$

onde  $t_{os}$  é o intervalo total de aplicação dos vetores nulos, intervalo de roda livre, dividido entre o início,  $t_{ois}$ , e o final,  $t_{ofs}$ , do período de chaveamento através do fator de distribuição da roda livre  $\mu_s = t_{ois}/t_{os}$

$$t_{ois} = \mu_s t_{os} \quad (2.221)$$

$$t_{ofs} = (1 - \mu_s) t_{os}. \quad (2.222)$$

O intervalo de condução para cada chave de potência do conversor  $L$ , dados por  $\tau_1$  ( $q_1$ ),  $\tau_2$  ( $q_2$ ),  $\tau_3$  ( $q_3$ ),  $\tau_4$  ( $q_4$ ) e  $\tau_5$  ( $q_5$ ), são calculados a partir do intervalo de aplicação dos vetores ( $t_{L(a)}$ ,  $t_{L(b)}$ ,  $t_{M(c)}$ ,  $t_{M(e)}$ ,  $t_{ois}$  e  $t_{ofs}$ ). A relação entre estes intervalos é ilustrada na Fig. 2.21 e dada por

$$\tau_1 = t_{ois} \quad (2.223)$$

$$\tau_2 = t_{ois} + t_{M(c)} \quad (2.224)$$

$$\tau_3 = t_{ois} + t_{M(c)} + t_{L(a)} \quad (2.225)$$

$$\tau_4 = t_{ois} + t_{M(c)} + t_{L(a)} + t_{L(b)} \quad (2.226)$$

$$\tau_5 = t_{ois} + t_{M(c)} + t_{L(a)} + t_{L(b)} + t_{M(e)}. \quad (2.227)$$

Os vetores empregados em cada setor no qual localiza-se a tensão de referência  $dq$ , bem como a seqüência de aplicação destes são ilustrados na Tabela 2.1.

Desta forma, está completamente definido o intervalo de condução de cada chave de potência do conversor  $L$ . O intervalo de condução das chaves  $q_{g1}$  ( $\tau_{g1}$ ) e  $q_{g2}$  ( $\tau_{g2}$ ) são definidos a partir das tensões de referência  $v_{g1}^*$ ,  $v_{g2}^*$ ,  $v_{g3}^*$  e  $v_{mo}^*$ . A tensão  $v_{mo}^*$  é a tensão de referência entre o neutro da máquina e ponto central do banco de capacitores, '0', e embora não tenha aparecido explicitamente no texto até então, ela é definida a partir das referências das tensões de fase da máquina e do fator de distribuição da roda livre  $\mu_s$ . Definidas as tensões de referência da máquina  $v_{sdq}^*$  e  $v_{sxy}^*$  ( $v_{sxy}^* = 0$ ), as referências de tensão de fase são obtidas a partir da transformação inversa de variáveis (ver apêndice A) e são dadas por

$$\begin{bmatrix} v_{s1}^* \\ v_{s2}^* \\ v_{s3}^* \\ v_{s4}^* \\ v_{s5}^* \end{bmatrix} = \sqrt{\frac{2}{5}} \begin{bmatrix} 1 & 0 \\ c_2 & s_2 \\ c_4 & s_4 \\ c_6 & s_6 \\ c_8 & s_8 \end{bmatrix} \begin{bmatrix} v_{sd}^* \\ v_{sq}^* \end{bmatrix}. \quad (2.228)$$

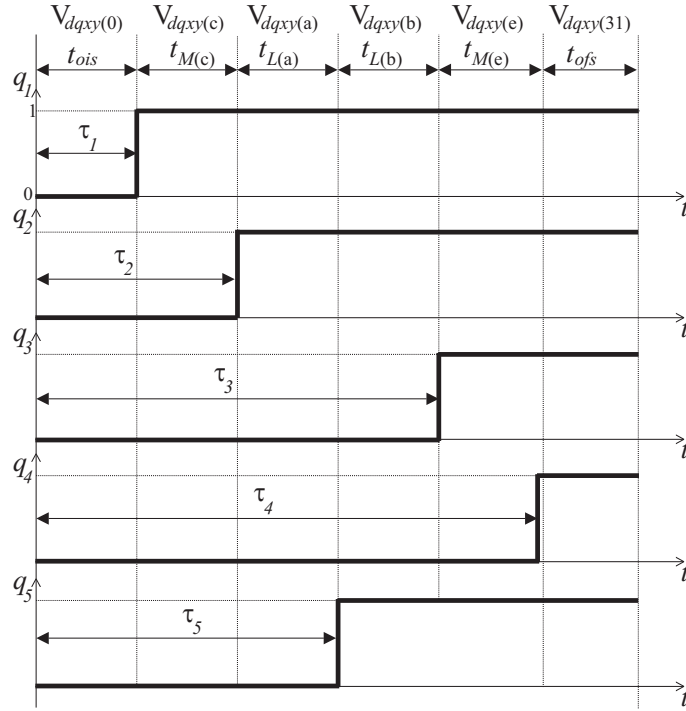


Figura 2.21: Relação entre o intervalo de condução das chaves e o tempo de aplicação de cada vetor na estratégia de modulação *PWM* natural da máquina de cinco fases

A partir das referências de tensão de fase ( $v_{s1}^*$ ,  $v_{s2}^*$ ,  $v_{s3}^*$ ,  $v_{s4}^*$  e  $v_{s5}^*$ ) e da definição do fator de distribuição da roda livre [31], a tensão  $v_{m0}^*$  é dada por

$$v_{m0}^* = E\left(\mu_s - \frac{1}{2}\right) - \mu_s v_{s \max}^* + (\mu_s - 1)v_{s \min}^*, \quad (2.229)$$

onde  $v_{s \max}^* = \max(v_{s1}^*, v_{s2}^*, v_{s3}^*, v_{s4}^*, v_{s5}^*)$ ,  $v_{s \min}^* = \min(v_{s1}^*, v_{s2}^*, v_{s3}^*, v_{s4}^*, v_{s5}^*)$  e  $\mu_s$  é o fator de distribuição da roda livre na máquina e portanto local ao conversor  $L$ .

A partir das Eqs. (2.202) e (2.203) as referências das tensões de pólo para os braços  $g1$  e  $g2$  são dadas por

$$v_{g10}^* = v_{g1}^* - v_{g3}^* + v_{s5}^* + v_{m0}^* \quad (2.230)$$

$$v_{g20}^* = v_{g2}^* - v_{g3}^* + v_{s5}^* + v_{m0}^*. \quad (2.231)$$

Os intervalos de condução para os braços  $g1$  e  $g2$  são calculados de forma escalar a partir das Eqs. (2.230), (2.231) e (2.3).

**Estratégia de modulação *PWM* com vetor nulo emulado** - Conforme discutido no apêndice A, os vetores nulos contribuem no aumento da tensão de modo comum da máquina, o que é indesejável. Portanto, buscando-se redução no valor da tensão de modo comum, consequentemente, redução das correntes que circulam pelos mancais da máquina, neste trabalho

Tabela 2.1: Seqüência de aplicação dos vetores na modulação natural que garante mínima frequência de chaveamento

Setor	Seqüência de chaveamento					
<i>I</i>	0 (00000)	$c = 16$ (10000)	$b = 24$ (11000)	$a = 25$ (11001)	$e = 29$ (11101)	31 (11111)
<i>II</i>	31 (11111)	$c = 29$ (11101)	$b = 28$ (11100)	$a = 24$ (11000)	$e = 8$ (01000)	0 (00000)
<i>III</i>	0 (00000)	$c = 8$ (01000)	$b = 12$ (01100)	$a = 28$ (11100)	$e = 30$ (11110)	31 (11111)
<i>IV</i>	31 (11111)	$c = 30$ (11110)	$b = 14$ (01110)	$a = 12$ (01100)	$e = 4$ (00100)	0 (00000)
<i>V</i>	0 (00000)0	$c = 4$ (00100)	$b = 6$ (00110)	$a = 14$ (01110)	$e = 15$ (01111)	31 (11111)
<i>VI</i>	31 (11111)	$c = 15$ (01111)	$b = 7$ (00111)	$a = 6$ (00110)	$e = 2$ (00010)	0 (00000)
<i>VII</i>	0 (00000)	$c = 2$ (00010)	$b = 3$ (00011)	$a = 7$ (00111)	$e = 23$ (10111)	31 (11111)
<i>VIII</i>	31 (11111)	$c = 23$ (10111)	$b = 19$ (10011)	$a = 3$ (00011)	$e = 1$ (00001)	0 (00000)
<i>IX</i>	0 (00000)	$c = 1$ (00001)	$b = 17$ (10001)	$a = 19$ (10011)	$e = 27$ (11011)	31 (11111)
<i>X</i>	31 (11111)	$c = 27$ (11011)	$b = 25$ (11001)	$a = 17$ (10001)	$e = 16$ (10000)	0 (00000)

é proposta uma estratégia de modulação aplicada à máquina de cinco fases (conversor  $L$ ) que substitui os vetores nulos por vetores ativos com menores contribuições à tensão de modo comum. Baseando-se na seqüência de chaveamento que garante uma única comutação por chave em cada período de chaveamento, conseqüentemente mínima frequência de chaveamento, assim como na modulação natural, foram escolhidos vetores pequenos que aparecem em sentidos opostos e com mesma amplitude em ambos os planos ( $dq$  e  $xy$ ), de forma que aplicando cada um destes por metade do período roda livre (conforme (2.220)), sua contribuição ao valor médio de tensão é zero. Na Fig. 2.22 são ilustrados os vetores escolhidos quando a referência de tensão  $dq$  localiza-se no setor  $I$ . Os vetores escolhidos para cada setor são ilustrados na Tabela 2.2, bem como a seqüência de aplicação destes que garante mínima frequência de chaveamento.

Assim, o intervalo de condução dos vetores grandes e médios são calculados pelas Eqs. (2.216)-(2.217) e (2.218)-(2.219), enquanto o intervalo de aplicação de cada um dos vetores pequenos é metade do tempo de roda livre calculado por (2.220).

## 2.4 Conclusões

Neste capítulo foram apresentadas todas as configurações propostas bem como estratégias PWM para comandá-las. Todas as configurações propostas e apresentadas nesta tese estão sumarizadas

Tabela 2.2: Sequência de aplicação dos vetores na modulação com zero emulado que garante mínima frequência de chaveamento

Setor	Sequência de chaveamento					
<i>I</i>	18 (10010)	$c = 16$ (10000)	$b = 24$ (11000)	$a = 25$ (11001)	$e = 29$ (11101)	13 (01101)
<i>II</i>	21 (10101)	$c = 29$ (11101)	$b = 28$ (11100)	$a = 24$ (11000)	$a = 8$ (01000)	10 (01010)
<i>III</i>	9 (01001)	$c = 8$ (01000)	$b = 12$ (01100)	$a = 28$ (11100)	$a = 30$ (11110)	22 (10110)
<i>IV</i>	26 (11010)	$c = 30$ (11110)	$b = 14$ (01110)	$a = 12$ (01100)	$a = 4$ (00100)	5 (00101)
<i>V</i>	20 (10100)	$c = 4$ (00100)	$b = 6$ (00110)	$a = 14$ (01110)	$a = 15$ (01111)	11 (01011)
<i>VI</i>	13 (01101)	$c = 15$ (01111)	$b = 7$ (00111)	$a = 6$ (00110)	$a = 2$ (00010)	18 (10010)
<i>VII</i>	10 (01010)	$c = 2$ (00010)	$b = 3$ (00011)	$a = 7$ (00111)	$a = 23$ (10111)	21 (10101)
<i>VIII</i>	22 (10110)	$c = 23$ (10111)	$b = 19$ (10011)	$a = 3$ (00011)	$a = 1$ (00001)	9 (01001)
<i>IX</i>	5 (00101)	$c = 1$ (00001)	$b = 17$ (10001)	$a = 19$ (10011)	$a = 27$ (11011)	26 (11010)
<i>X</i>	11 (01011)	$c = 27$ (11011)	$b = 25$ (11001)	$a = 17$ (10001)	$a = 16$ (10000)	20 (10100)

nas Figs. 2.220 e 2.220.

As configurações monofásicas  $2Lg$  e  $2Ll$  utilizam mesmo número de chaves da configuração  $2L$ , porém opera com um dos conversores ( $G$  ou  $L$ ) em ponte completa. O mesmo ocorre com as configurações trifásicas  $4Lg$  e  $4Ll$  se comparadas à configuração  $4L$ .

Para o caso em que os conversores alimentam cargas trifásicas com quatro fios foram propostas duas configurações com seis braços (configurações  $L6p$  e  $L6n$ ) e seis configurações com cinco braços (configurações  $L5hhn$ ,  $L5hhp$ ,  $L5fhn$ ,  $L5fhp$ ,  $L5hfn$  e  $L5hfp$ ). As configurações com seis braços não utilizam conexões ao ponto central do barramento e operam com duas chaves a menos que a configuração ponte completa (configuração  $7L$ ), já as configurações com cinco braços utilizam conexões ao ponto central do barramento, porém operam com quatro chaves de potência a menos que a configuração ponte completa.

Ainda foi proposta uma configuração dedicada ao acionamento de máquinas especiais com número de fases igual a cinco, nomeada de configuração  $L7$ . O acionamento multi-fases está cada vez em maior destaque na busca por sistemas de alta potência e/ou elevada confiabilidade.

Exceto na configuração trifásica/pentafásica, as estratégias PWM foram todas desenvolvidas de uma forma escalar, ou seja, baseadas nas tensões individuais de cada fase do conversor. Na configuração trifásica/pentafásica o acionamento do conversor ligado à máquina (conversor  $L$ ) foi desenvolvido vetorialmente enquanto o acionamento do sub-conversor ligado à rede de

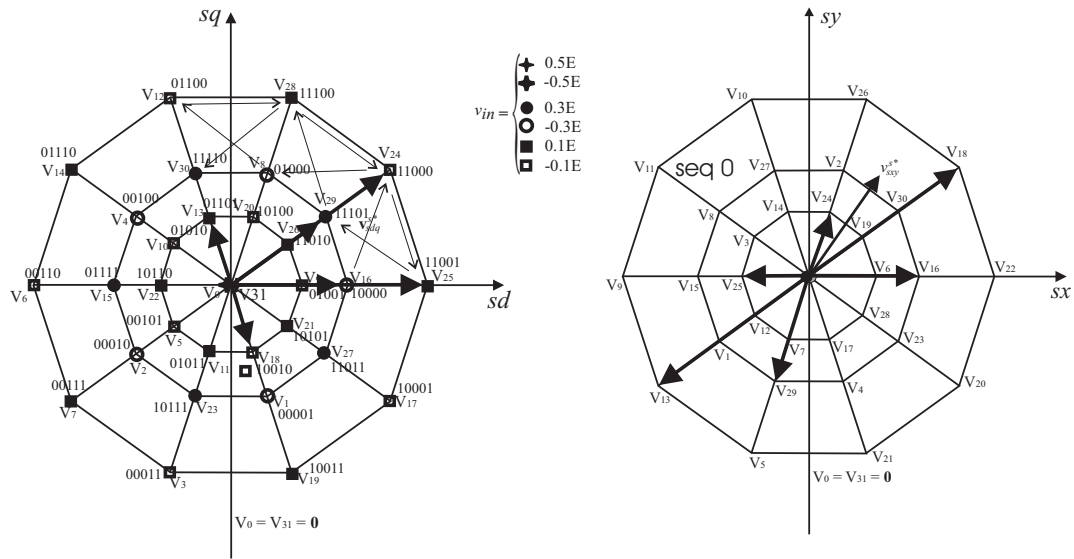
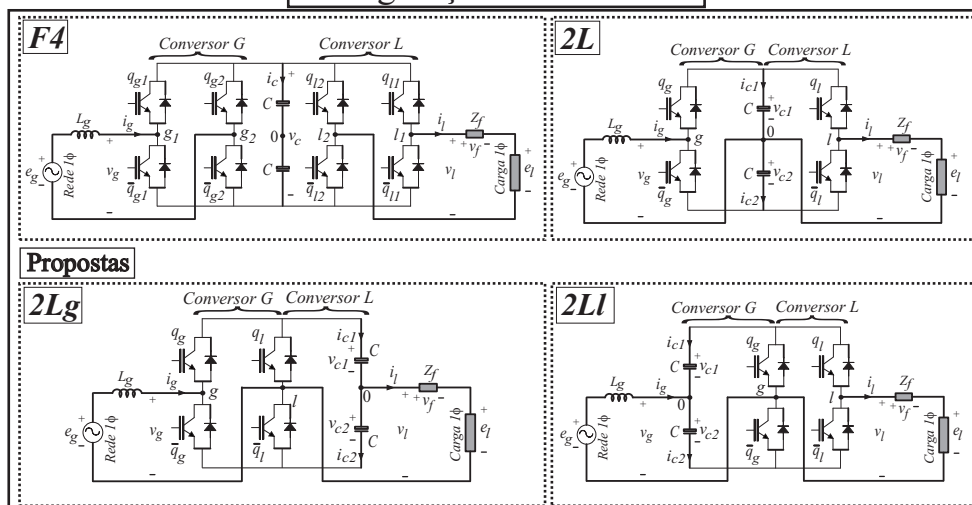


Figura 2.22: Vetores utilizados no setor  $I$  pela estratégias de mudalação com emulação do vetor nulo.

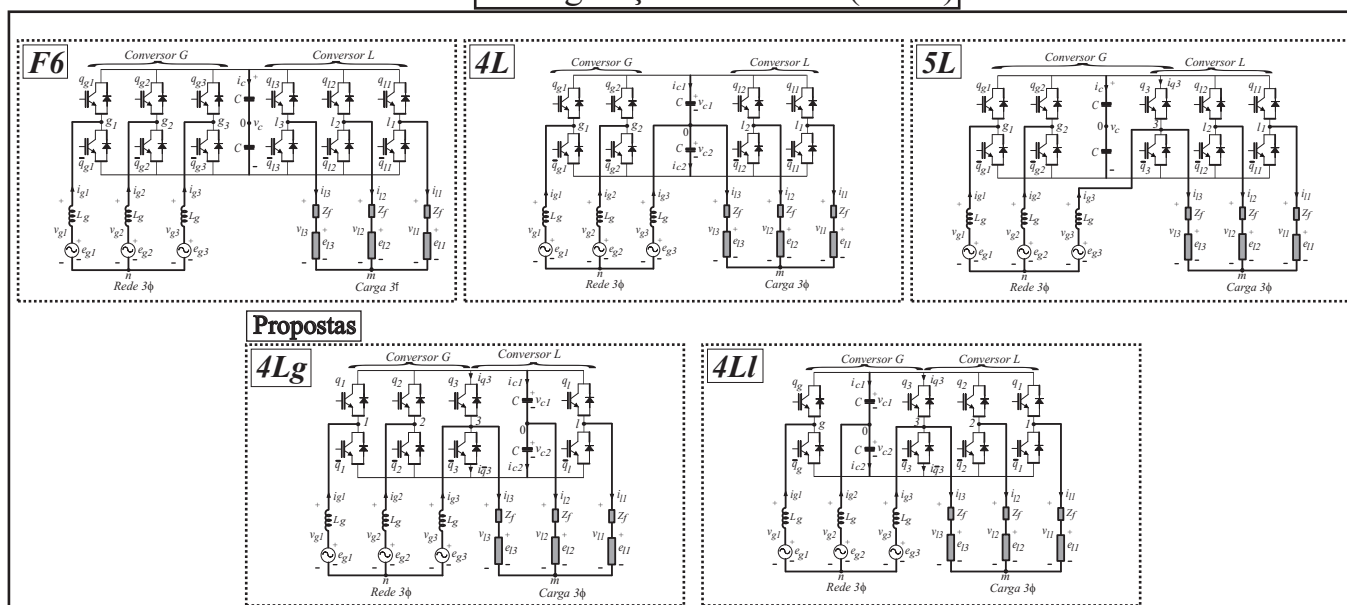
alimentação (conversor  $L$ ) foi desenvolvido de forma escalar a partir das referências individuais de tensão para cada fase.

No caso da configuração trifásica/pentafásica duas estratégias de modulação foram apresentadas para o controle da máquina. A primeira e aqui nomeada de modulação natural é apresentada na literatura por diversos autores [183], [187], enquanto a segunda foi proposta neste trabalho objetivando-se redução das correntes que circulam pelos mancais da máquina.

Configurações monofásicas



Configurações trifásicas (3 fios)



Configurações trifásica/pentafásica

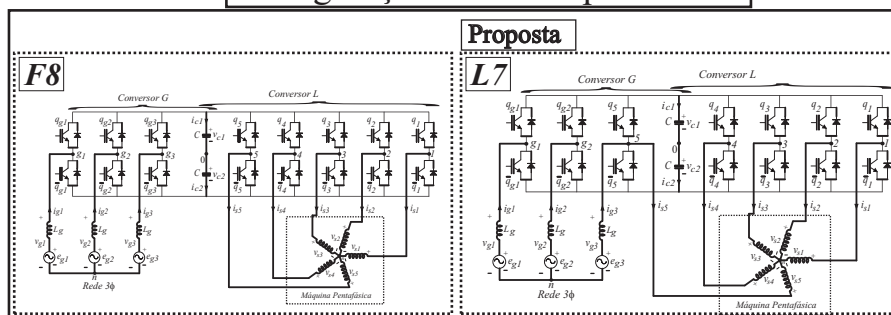


Figura 2.23: Configurações estudadas e propostas



Configurações trifásicas (4 fios)

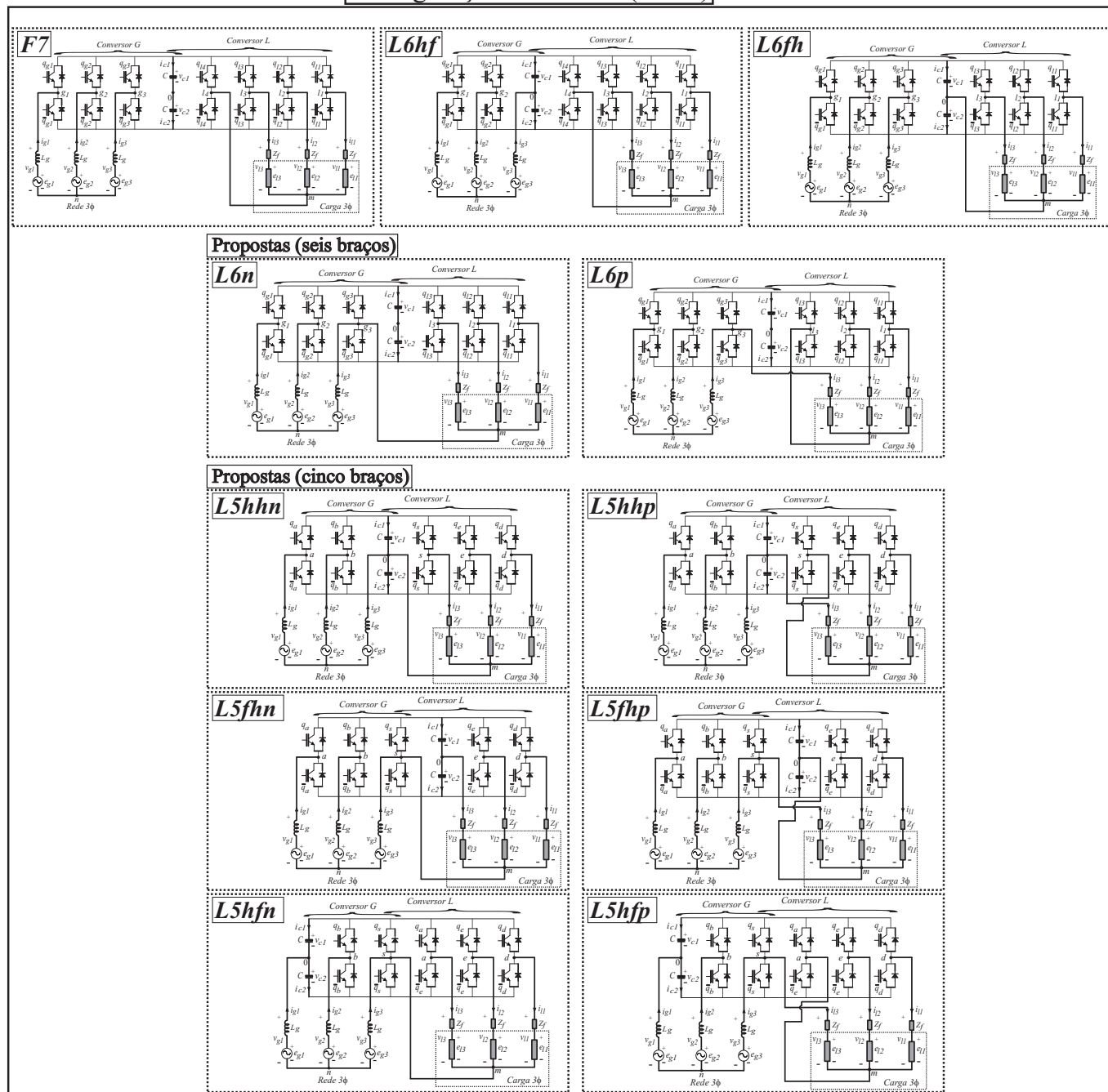


Figura 2.24: Configurações estudadas e propostas

# Capítulo 3

## Análise das Tensões

### 3.1 Introdução

Neste capítulo são analisadas as tensões de cada uma das configurações propostas e estudadas. A partir das tensões de fase desejadas para cada conversor, é calculada a tensão mínima necessária no barramento *c.c.* para que tais tensões sejam corretamente aplicadas.

Distorções harmônicas e desbalanceamentos de seqüência podem estar presentes nas tensões da rede de alimentação e devido ao controle de corrente na entrada (controle de fator de potência) são refletidas às referências de tensão do conversor fazendo-se necessário a correção da tensão do barramento *c.c.*. Além disso, a carga pode apresentar não linearidades e devido ao filtro passivo existente são também refletidas às referências de tensão do conversor e também exigem correção na tensão do barramento *c.c.*. Portanto, analisa-se inicialmente o caso de tensões puramente senoidais sem desbalanceamentos e em seguida são introduzidas as correções necessárias quando estas imperfeições não podem ser desconsideradas.

Uma característica importante das configurações propostas ocorre quando as tensões de entrada e de saída do conversor são de mesma freqüência, ou seja, freqüência da rede de alimentação igual a freqüência da carga (aplicações do tipo *i* e *ii*). Neste caso, estratégias de controle que mantêm as tensões de entrada e tensões de saída dos conversores em sincronismo podem reduzir significativamente o valor da tensão mínima do barramento *c.c.*. Portanto, o estudo de técnicas de sincronismo para cada uma das configurações bem como o efeito deste sincronismo na tensão do barramento são desenvolvidas. Estratégias de sincronismo como estas voltam a ser utilizadas no capítulo 4 com o objetivo de reduzir as correntes que circulam pelo banco de capacitores na configuração  $4L$  devido as conexões ao ponto central do barramento e para reduzir a potência

monofásica nos capacitores da configuração  $F4$ .

## 3.2 Tensão do Barramento *c.c.*

As tensões de pólo de cada conversor estão limitadas a  $E/2$  e a tensão entre dois braços do conversor está limitada a  $E$ . A partir destes limites de operação é definido o valor mínimo da tensão  $E$  em função das amplitudes das tensões de fase para cada configuração.

Três situações distintas são analisadas para cada configuração: a) as tensões de entrada e de saída do conversor são puramente senoidais e frequências distintas; b) as tensões de entrada e de saída são puramente senoidais com frequências iguais; c) harmônicos e/ou desbalanceamentos estão presentes nas tensões de entrada e/ou saída do conversor.

### 3.2.1 Configurações $2Lg$ e $2Ll$

#### a) Tensões puramente senoidais com frequências quaisquer -

A partir de (2.9)-(2.10) e (2.13)-(2.14), verifica-se que as tensões  $v_g$  e  $v_l$  nas configurações  $2Lg$  (Fig. 2.9(a)) e  $2Ll$  (Fig. 2.9(b)) devem satisfazer às seguintes condições

$$|v_g| \leq E \quad (3.1)$$

$$|v_l| \leq E/2 \quad (3.2)$$

$$|v_g - v_l| \leq E/2 \quad (3.3)$$

e

$$|v_g| \leq E/2 \quad (3.4)$$

$$|v_l| \leq E \quad (3.5)$$

$$|v_g - v_l| \leq E/2, \quad (3.6)$$

respectivamente, onde  $|v_g|$ ,  $|v_l|$  e  $|v_g - v_l|$  são os máximos valores de  $v_g$ ,  $v_l$  e  $v_g - v_l$ , respectivamente. Observa-se que quando as tensões  $v_g$  e  $v_l$  não estão relacionadas, as máximas tensões de entrada e de saída que podem ser aplicadas pelo conversor são definidas por (3.3) e (3.6). Assumindo que  $v_g$  e  $v_l$  são puramente senoidais com amplitudes  $V_g$  e  $V_l$ , respectivamente, os limites de tensão das configurações  $2Lg$  e  $2Ll$  são definidos pelo pior caso (soma das amplitudes  $V_g$  e  $V_l$ ). Na Tab. 3.1 estão apresentados os limites de tensão das configurações  $2L$ ,  $2Lg$  e  $2Ll$ .

Tabela 3.1: Valor limite das amplitudes das tensões fornecidas pelas configurações  $2L$ ,  $2Lg$  e  $2Ll$ .

$2L$	$V_g \leq E/2$ e $V_l \leq E/2$
$2Lg$	$V_g + V_l \leq E/2$
$2Ll$	$V_g + V_l \leq E/2$

A capacidade de tensão das configurações propostas pode ser dividida entre os sub-conversores  $G$  e  $L$ , ou seja,  $V_g \leq (1 - k)E/2$  e  $V_l \leq kE/2$  com o parâmetro  $k$  restrito ao intervalo  $0 \leq k \leq 1$ . Entretanto, a capacidade de tensão das configurações propostas é menor que aquela da configuração  $2L$ . Como exemplo, são consideradas as três condições de operação definidas no capítulo 1: caso a)  $V_g = V_l = V_n$ ; caso b)  $V_g = 2V_n$  e  $V_l = V_n$ ; e caso c)  $V_g = V_n$  e  $V_l = 2V_n$ . Em que  $V_n$  é o valor nominal de tensão do sistema. Na Tab. 3.2 estão definidos os valores da tensão no barramento das configurações  $2Lg$  e  $2Ll$  normalizados com relação ao valor requerido pela configuração  $2L$ .

Tabela 3.2: Tensão do barramento *c.c.* das configurações  $2Lg$  e  $2Ll$  normalizadas em relação a configuração  $2L$ .

	Caso <i>a</i>	Caso <i>b</i>	Caso <i>c</i>
$2Ll$	2	1,5	1,5
$2Lg$	2	1,5	1,5

Em aplicações nas quais os valores nominais de tensão de entrada e de saída dos conversores são distintos, a tensão no barramento das configurações propostas se aproxima daquela da configuração  $2L$ . Portanto, em aplicações como filtro ativo universal (ver seção 1.2.1), em que a tensão no conversor série é bem menor que no conversor paralelo, a tensão no barramento das configurações propostas aproxima-se daquela da configuração  $2L$ .

### b) Tensões puramente senoidais com frequências iguais -

Quando  $v_g$  e  $v_l$  são de mesma frequência (tal como em sistemas *UPS*) é possível relacioná-las de forma que a amplitude do termo  $v_g - v_l$  nas Eqs. (3.3) e (3.6) seja reduzida e menor que o pior caso ( $V_g + V_l$ ). Sejam  $v_g = V_g \cos(\omega t + \theta_g)$  e  $v_l = V_l \cos(\omega t + \theta_g + \varepsilon)$ , ou seja,  $v_g$  e  $v_l$  estão sincronizadas através de um ângulo de fase  $\varepsilon$ . Sejam  $\widehat{V}_g$  e  $\widehat{V}_l$  os fasores de  $v_g$  e  $v_l$ , respectivamente, e  $\widehat{V}_{gl}$  o fasor da tensão  $v_g - v_l$  que é uma das condições limites de operação

do conversor. Na Fig. 3.1 é apresentado o diagrama fasorial ressaltando as condições dadas em (3.1) e (3.6). Observa-se que  $\widehat{V}_{gl} = \widehat{V}_g - \widehat{V}_l$  é mínimo para  $\varepsilon = 0$ . Usando a lei dos co-senos é possível obter a amplitude de  $\widehat{V}_{gl}$ , dada por

$$V_{gl} = \sqrt{V_g^2 + V_l^2 - 2V_gV_l \cos(\varepsilon)}. \quad (3.7)$$

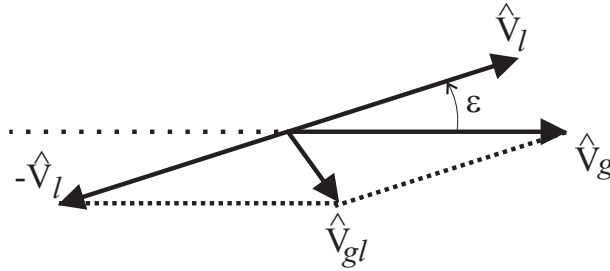


Figura 3.1: Diagrama fasorial para análise do sincronismo das tensões na configuração  $2Lg$  e  $2Ll$ .

Para  $|\varepsilon| < \pi$  a amplitude de  $\widehat{V}_{gl}$  é menor que  $V_g + V_l$  e para  $|\varepsilon| \leq \pi/3$  a tensão no barramento *c.c.* da configuração  $2Lg$  calculada através de (3.3) é menor que aquelas calculadas por (3.1) e (3.2). O mesmo ocorre com a configuração  $2Ll$ . Portanto, o sincronismo entre as tensões permite elevar a capacidade de tensão nas configurações  $2Lg$  e  $2Ll$ .

Nos gráficos da Fig. 3.2 são ilustrados os valores de tensão do barramento *c.c.* requeridos pelas configurações  $2L$ ,  $2Lg$  sem sincronismo e  $2Lg$  com sincronismo calculados através de (3.1), (3.2) e (3.7) para  $\varepsilon = 0^\circ, \pm 45^\circ, \pm 60^\circ$  e as seguintes condições de tensão:  $E = f_{V_l}(V_g)$  dado  $V_l = V_n$  (Fig. 3.2(a)) e  $E = f_{V_g}(V_l)$  dado  $V_g = V_n$  (Fig. 3.2(b)), em que  $V_n$  é o valor nominal de tensão do sistema. Na Fig. 3.3 estão apresentadas as curvas dos valores das tensões do barramento *c.c.* requeridas pelas configurações  $2L$ ,  $2Ll$  sem sincronismo e  $2Ll$  com sincronismo calculada nas mesmas condições de  $\varepsilon$  e de tensão que a configuração  $2Lg$ , ou seja,  $E = f_{V_l}(V_g)$  dado  $V_l = V_n$  e  $\varepsilon = 0^\circ, \pm 45^\circ, \pm 60^\circ$  [Fig. 3.3(a)] e  $E = f_{V_g}(V_l)$  dado  $V_g = V_n$  e  $\varepsilon = 0^\circ, \pm 45^\circ, \pm 60^\circ$  [Fig. 3.3(b)].

Das Figs. 3.2 e 3.3 nota-se que se  $V_g > V_l$  para uma ampla faixa de  $\varepsilon$  ( $|\varepsilon| \leq \pi/3$ ) a tensão no barramento requerida pela configuração  $2Lg$  (com sincronismo) é menor que a da configuração  $2L$ , enquanto a requerida pela configuração  $2Ll$  (com sincronismo) é a mesma da configuração  $2L$ . Já no caso de  $V_g < V_l$ , nesta mesma faixa de  $\varepsilon$ , a tensão do barramento requerida pela configuração  $2Lg$  (com sincronismo) é a mesma da configuração  $2L$ , enquanto a requerida pela

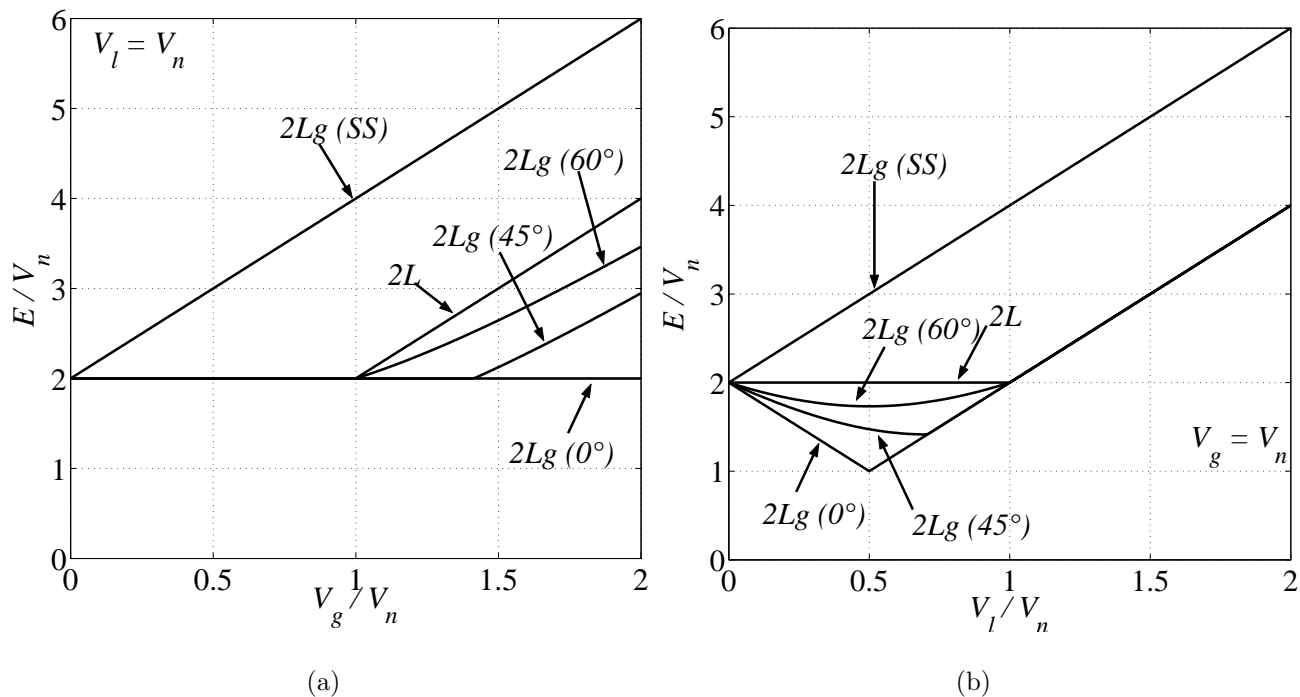


Figura 3.2: Tensão no barramento *c.c.* para as configurações 2L e 2Lg: (a)  $V_l = V_n$  e  $0 \leq V_g \leq 2V_n$ , (b)  $V_g = V_n$  e  $0 \leq V_l \leq 2V_n$ .

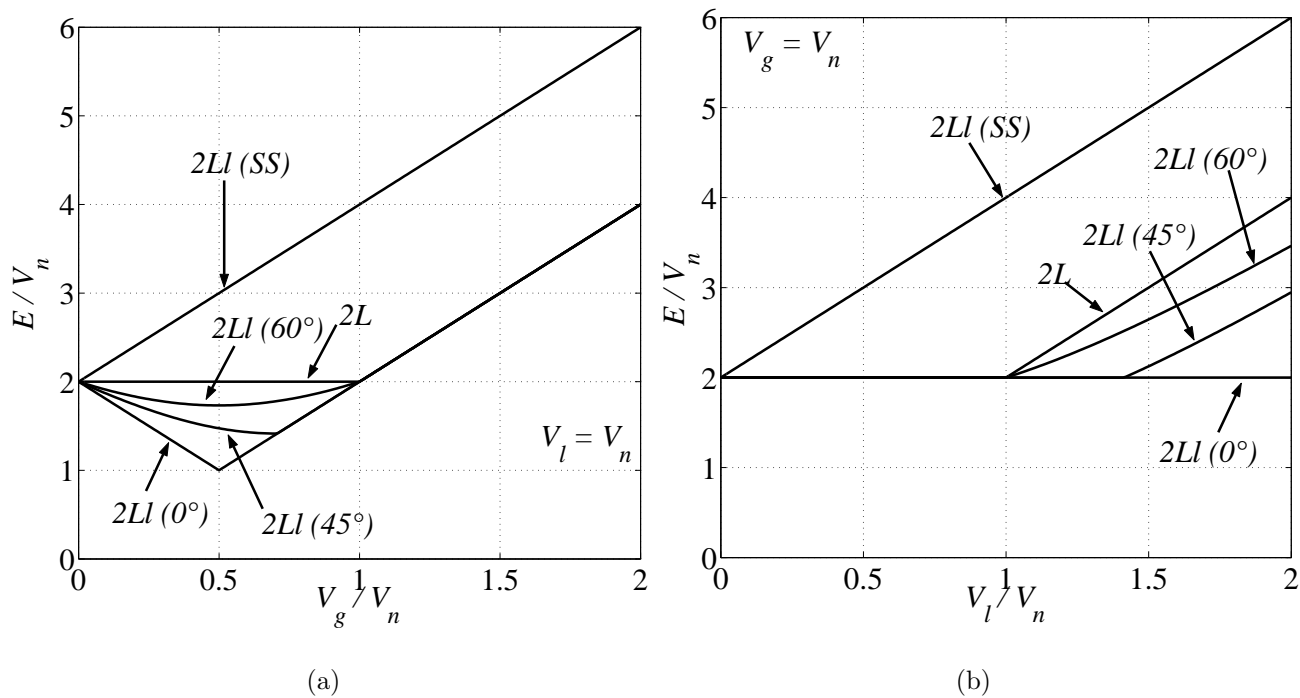


Figura 3.3: Tensão no barramento *c.c.* para as configurações 2L e 2Ll: (a)  $V_l = V_n$  e  $0 \leq V_g \leq 2V_n$ , (b)  $V_g = V_n$  e  $0 \leq V_l \leq 2V_n$ .

configuração  $2Ll$  (com sincronismo) é menor que a da configuração  $2L$ . De uma forma geral pode-se afirmar que quando o sincronismo é aplicado a tensão requerida pelas configurações  $2Lg$  e  $2Ll$  será menor que a da configuração  $2L$  sempre que  $V_g \neq V_l$  e a maior das tensões estiver no lado da ponte completa. Ou seja, o comportamento das configurações  $2Lg$  e  $2Ll$  é complementar. Desta forma, do ponto de vista da tensão do barramento quando  $V_g > V_l$  é mais apropriado o uso da configuração  $2Lg$ , enquanto que para  $V_l > V_g$  é mais apropriada a configuração  $2Ll$ .

A tensão  $V_g$  é função da tensão da fonte monofásica ( $E_g$ ) e do ângulo de carga ( $\theta_g$ ) como será apresentado na seção 3.3. Entretanto, como será visto na seção 3.3, mesmo para a pior condição de ângulo de carga  $\theta_g$  ( $|\theta_g| = \theta_{gmax}$ ) o valor de  $V_g$  é praticamente igual ao valor de  $E_g$ .

### c) Componentes harmônicas de baixa frequência -

Quando componentes harmônicas de baixa frequência estão presentes nas tensões de entrada e/ou saída do conversor, a tensão do barramento precisa ser recalculada. Isto ocorre, por exemplo, quando existe na carga uma ponte retificadora a diodos ou outros componentes não lineares.

Admita-se que na presença de harmônicos cada sinal de tensão do conversor seja expresso por:

$$v_g = v_{gf} + v_{gh} \quad (3.8)$$

$$e_g = e_{gf} + e_{gh} \quad (3.9)$$

$$v_l = v_{lf} + v_{lh} \quad (3.10)$$

$$e_l = e_{lf} + e_{lh}. \quad (3.11)$$

Onde  $v_{gf}$ ,  $e_{gf}$ ,  $v_{lf}$  e  $e_{lf}$  são as componentes fundamentais das tensões  $v_g$ ,  $e_g$ ,  $v_l$  e  $e_l$ ; e  $v_{gh}$ ,  $e_{gh}$ ,  $v_{lh}$  e  $e_{lh}$  é todo conteúdo harmônico e de desbalanceamento presente nas tensões  $v_g$ ,  $e_g$ ,  $v_l$  e  $e_l$ .

Quando o sincronismo não pode ser empregado (tal como em aplicações com frequências distintas), a tensão no barramento das configurações  $2Lg$  e  $2Ll$  são definidas por (3.3). Na Tab. 3.3 encontram-se definidos os limites de tensão das configurações  $2L$ ,  $2Lg$  e  $2Ll$  para uma dada tensão no barramento *c.c.* ( $E$ ), onde  $V_{gf}$  e  $V_{lf}$  são as amplitudes das componentes fundamentais de tensão  $v_{gf}$  e  $v_{lf}$ , respectivamente; e  $V_{gh}$  e  $V_{lh}$  são os valores máximos das componentes de desbalanceamento  $v_{gh}$  e  $v_{lh}$ , respectivamente.

Em aplicações nas quais o sincronismo é possível, apenas a componente fundamental das tensões podem ser sincronizadas. O barramento *c.c.* deve ser recalculado considerando agora a parte não sincronizada das tensões.

Tabela 3.3: Máxima tensão fornecida pelas configurações  $2L$ ,  $2Lg$  e  $2Ll$  na presença de harmônicas de baixa frequência e sem sincronismo.

$2L$	$V_{gf} + V_{gh} \leq E/2$ e $V_{lf} + V_{lh} \leq E/2$
$2Lg$	$V_{gf} + V_{lf} + V_{gh} + V_{lh} \leq E/2$
$2Ll$	$V_{gf} + V_{lf} + V_{gh} + V_{lh} \leq E/2$

As condições definidas por (3.1)-(3.3) para a configuração  $2Lg$  tornam-se então

$$|v_{gf} + v_{gh}| \leq E \quad (3.12)$$

$$|v_{lf} + v_{lh}| \leq \frac{E}{2} \quad (3.13)$$

$$|v_{gf} + v_{gh} - v_{lf} - v_{lh}| \leq \frac{E}{2}. \quad (3.14)$$

Porém, entre a componente fundamental e as harmônicas de cada tensão não há sincronismo possível. Nesta situação, considera-se o pior caso, que seria quando a amplitude das harmônicas se somam à amplitude da componente fundamental. Portanto, (3.12)-(3.14) são reescritas, para o pior caso, na forma

$$|v_{gf}| + |v_{gh}| \leq E \quad (3.15)$$

$$|v_{lf}| + |v_{lh}| \leq \frac{E}{2} \quad (3.16)$$

$$|v_{gf} - v_{lf}| + |v_{gh} - v_{lh}| \leq \frac{E}{2}. \quad (3.17)$$

As componentes fundamentais em (3.17) podem ser sincronizadas conforme (3.7). Em (3.17) o termo  $|v_{gh} - v_{lh}|$  será também separado considerando o pior caso que é  $|v_{gh}| + |v_{lh}|$ . Sejam as amplitudes das harmônicas dadas por  $|v_{gh}| = V_{gh}$  e  $|v_{lh}| = V_{lh}$  desta forma as condições que definem a tensão no barramento da configuração  $2Lg$  são

$$V_{gf} + V_{gh} \leq E \quad (3.18)$$

$$V_{lf} + V_h \leq \frac{E}{2} \quad (3.19)$$

$$\sqrt{V_{gf}^2 + V_{lf}^2 + 2V_{gf}V_{lf} \cos(\pi - \varepsilon)} + V_{gh} + V_{lh} \leq \frac{E}{2}. \quad (3.20)$$

Para a configuração  $2Ll$  as condições de (3.4)-(3.6 tornam-se

$$V_{gf} + V_{gh} \leq \frac{E}{2} \quad (3.21)$$

$$V_{lf} + V_h \leq E \quad (3.22)$$

$$\sqrt{V_{gf}^2 + V_{lf}^2 - 2V_{gf}V_{lf} \cos(\varepsilon)} + V_{gh} + V_{lh} \leq \frac{E}{2}. \quad (3.23)$$



Considere as três condições de operação para as Configurações  $2Lg$  e  $2Ll$  definidas no capítulo 1: caso *a*)  $V_{gf} = V_{lf} = V_n$ ,  $V_{gh} = V_{lh} = V_h$ ; caso *b*)  $V_{gf} = 2V_n$ ,  $V_{lf} = V_n$ ,  $V_{gh} = 2V_h$  e  $V_{lh} = V_h$ ; e caso *c*)  $V_{gf} = V_n$ ,  $V_{lf} = 2V_n$ ,  $V_{gh} = V_h$  e  $V_{lh} = 2V_h$ . Na Tab. 3.4 estão apresentadas as tensões no barramento *c.c.* requeridas pelas configurações  $2L$ ,  $2Lg$  e  $2Ll$  para estas três condições de operação, nas quais

$$k_a = \sqrt{2 - 2 \cos \varepsilon}, \quad (3.24)$$

$$k = \sqrt{5 - 4 \cos \varepsilon}, \quad (3.25)$$

$$V_{1a} = (1 - k_a)V_n, \quad (3.26)$$

$$V_{1b} = (2 - k)V_n. \quad (3.27)$$

Nota-se que as configurações  $2Lg$  e  $2Ll$  no caso *a*, com  $V_h \leq (1 - k_a)V_n$ , e a configuração  $2Lg$  no caso *c* e a  $2Ll$  no caso *b*, com  $V_h \leq (2 - k)V_n$ , requer o mesmo barramento *c.c.* da configuração  $2L$ . Enquanto que a configuração  $2Lg$  no caso *b* e a  $2Ll$  no caso *c* requerem um barramento *c.c.* menor que o da configuração  $2L$  para  $V_h \leq (2 - k)V_n$ .

Na Tab. 3.5 são apresentadas as tensões do barramento *c.c.* requeridas pela configuração  $2Ll$  com  $|\varepsilon| = 0^\circ$ ,  $|\varepsilon| = 6^\circ$ ,  $|\varepsilon| = 12^\circ$  e sem sincronismo (SS), para os casos *a*, *b* e *c*, normalizadas com relação àquela da configuração  $2L$ . Nota-se que a configuração  $2Ll$  requer um barramento sempre menor ou igual ao da configuração  $2L$ . A configuração  $2Lg$  apresenta o mesmo comportamento da configuração  $2Ll$  e a Tab. 3.5 também é válida para ela, bastando para isto, trocar o caso *b* pelo *c* e vice-versa.

### 3.2.2 Configurações $4Lg$ e $4Ll$

#### a) Tensões puramente senoidais com frequências quaisquer -

A partir de (2.31)-(2.34) e (2.41)-(2.44), as tensões  $v_{g123}$  e  $v_{l123}$  nas configuração  $4Lg$  [Fig. 2.10(a)] e  $4Ll$  [Fig. 2.10(b)] devem satisfazer

$$|v_{gk} - v_{gj}| \leq E, \quad k, j = 1, 2, 3, \quad k \neq j \quad (3.28)$$

$$|v_{l1} - v_{l3}| \leq E \quad (3.29)$$

$$|v_{l2} - v_{lk}| \leq E/2, \quad k = 1, 3 \quad (3.30)$$

$$|v_{l3} - v_{l2} - v_{g3} + v_{gk}| \leq E/2, \quad k = 1, 2. \quad (3.31)$$

Tabela 3.4: Tensão do barramento *c.c.* na configuração *2L* e nas configurações *2Lg* e *2Ll* com sincronismo e com harmônicas de tensão.

	caso <i>a</i>
<i>2L</i>	$E = 2(V_n + V_h)$
<i>2Lg</i>	$E = 2(V_n + V_h)$ se $V_h \leq V_{1a}$ $E = 2kV_n + 4V_h$ se $V_h \geq V_{1a}$
<i>2Ll</i>	$E = 2(V_n + V_h)$ se $V_h \leq V_{1a}$ $E = 2kV_n + 4V_h$ se $V_h \geq V_{1a}$

	caso <i>b</i>
<i>2L</i>	$E = 4(V_n + V_h)$
<i>2Lg</i>	$E = 2kV_n + 6V_h$
<i>2Ll</i>	$E = 4(V_n + V_h)$ se $V_h \leq V_{1b}$ $E = 2kV_n + 6V_h$ se $V_h \geq V_{1b}$

	caso <i>c</i>
<i>2L</i>	$E = 4(V_n + V_h)$
<i>2Lg</i>	$E = 4(V_n + V_h)$ se $V_h \leq V_{1b}$ $E = 2kV_n + 6V_h$ se $V_h \geq V_{1b}$
<i>2Ll</i>	$E = 2kV_n + 6V_h$

Tabela 3.5: Tensão do barramento *c.c.* da configuração *2Ll* normalizado por aquela da configuração *2L*.

Caso <i>a</i>			
<i>SS</i> , $\forall V_h$	$ \varepsilon  = 0^\circ$ , $V_h \leq V_n$	$ \varepsilon  = 6^\circ$ , $V_h \leq 0,90V_n$	$ \varepsilon  = 12^\circ$ , $V_h \leq 0,79V_n$
2	1	1	1
Caso <i>b</i>			
<i>SS</i> , $\forall V_h$	$ \varepsilon  = 0^\circ$ , $V_h \leq V_n$	$ \varepsilon  = 6^\circ$ , $V_h \leq 0,99V_n$	$ \varepsilon  = 12^\circ$ , $V_h \leq 0,96V_n$
1,5	1	1	1
Caso <i>c</i>			
<i>SS</i> , $\forall V_h$	$ \varepsilon  = 0^\circ$ , $V_h = 0,20V_n$	$ \varepsilon  = 6^\circ$ , $V_h = 0,20V_n$	$ \varepsilon  = 12^\circ$ , $V_h = 0,20V_n$
1,5	0,667	0,671	0,684

Tabela 3.6: Limites de tensão da configuração  $4L$  e das configurações  $4Ll$  e  $4Lg$  sem sincronização.

$4L$	$V_g \leq (E/\sqrt{3})/2, V_l \leq (E/\sqrt{3})/2$
$4Ll$	$V_g + V_l \leq (E/\sqrt{3})/2$
$4Lg$	$V_g + V_l \leq (E/\sqrt{3})/2$

$$|v_{lk} - v_{lj}| \leq E, \quad k, j = 1, 2, 3, k \neq j \quad (3.32)$$

$$|v_{g1} - v_{g3}| \leq E \quad (3.33)$$

$$|v_{g2} - v_{gk}| \leq E/2, \quad k = 1, 3 \quad (3.34)$$

$$|v_{g3} - v_{g2} - v_{l3} + v_{lk}| \leq E/2, \quad k = 1, 2. \quad (3.35)$$

respectivamente. Quando as tensões  $v_{l123}$  ( $v_{l1}$ ,  $v_{l2}$  e  $v_{l3}$ ) e  $v_{g123}$  ( $v_{g1}$ ,  $v_{g2}$  e  $v_{g3}$ ) não estão relacionadas, as máximas tensões de entrada e de saída que podem ser aplicadas para um determinado barramento *c.c.* são definidas por (3.31) e (3.35). A partir de (3.28)-(3.31) e (3.32)-(3.35) e assumindo  $v_{g123}$  e  $v_{l123}$  puramente senoidais com amplitudes  $V_g$  e  $V_l$ , respectivamente, e frequências distintas. Os limites de tensão das configurações  $4L$ ,  $4Lg$  e  $4Ll$  são apresentados na Tab. 3.6.

Nas configurações propostas a capacidade de tensão pode ser definida entre os sub-conversores  $G$  e  $L$ , ou seja,  $V_g \leq (1 - k) (E/\sqrt{3}) / 2$  e  $V_l \leq k (E/\sqrt{3}) / 2$  com o parâmetro  $k$  restrito ao intervalo  $0 \leq k \leq 1$ . Entretanto, a capacidade de tensão das configurações propostas é menor que aquela da configuração  $4L$ . Como exemplo, sejam as três condições de operação definidas no capítulo 1: casos *a*, *b* e *c*. Na Tab. 3.7 são apresentadas as tensões no barramento *c.c.* para as configurações  $4Lg$  e  $4Ll$ , normalizadas em relação a tensão no barramento da configuração  $4L$ .

Tabela 3.7: Tensão do barramento *c.c.* das configurações  $4Lg$  e  $4Ll$  sem sincronização normalizadas em relação a configuração  $4L$ .

	Caso <i>a</i>	Caso <i>b</i>	Caso <i>c</i>
$4Ll$	2	1, 5	1, 5
$4Lg$	2	1, 5	1, 5

Nas aplicações onde as tensões de entrada e de saída dos conversores são de valores distintos, a tensão no barramento das configurações propostas é menor. Em algumas aplicações do tipo *iii*,

como filtro ativo universal (ver seção 1.2.1), a tensão em um dos lados do conversor é bem maior que no outro lado, o que leva as configurações propostas a operarem com tensão no barramento próxima àquela da configuração 4L.

### b) Tensões puramente senoidais com frequências iguais -

Entretanto, quando estas tensões são de mesma frequência é possível relacioná-las de forma que as amplitudes em (3.31) e (3.35) sejam minimizadas. Sejam  $v_{g1} = V_g \cos(\omega t)$ ,  $v_{g2} = V_g \cos(\omega t - 2\pi/3)$ ,  $v_{g3} = V_g \cos(\omega t + 2\pi/3)$ ,  $v_{l1} = V_l \cos(\omega t + \varepsilon')$ ,  $v_{l2} = V_l \cos(\omega t - 2\pi/3 + \varepsilon')$  e  $v_{l3} = V_l \cos(\omega t + 2\pi/3 + \varepsilon')$ , ou seja, as tensões de entrada e saída estão sincronizadas com um ângulo de fase  $\varepsilon'$ , em que  $\varepsilon' = \varepsilon + \pi/6$  na configuração 4Lg e  $\varepsilon' = \varepsilon - \pi/6$  na configuração 4Ll. A partir de uma análise fasorial como realizado para o caso monofásico, pode-se mostrar que a amplitude máxima de (3.31) e (3.35), nomeada por  $V_{lg}$  é dada por

$$V_{lg} = \sqrt{3V_g^2 + 3V_l^2 + 6V_gV_l \cos(150^\circ - |\varepsilon|)}. \quad (3.36)$$

Para  $|\varepsilon| \neq 150^\circ$  esta amplitude é menor que  $\sqrt{3}V_g + \sqrt{3}V_l$  e para  $|\varepsilon| \leq \pi/6$  a tensão no barramento *c.c.* da configuração 4Lg calculada através de (3.31) é menor que aquelas calculadas por (3.28)-(3.30). O mesmo ocorre com a configuração 4Ll. Sendo assim, o sincronismo entre as tensões de entrada e de saída permite elevar a capacidade de tensão das configurações 4Lg e 4Ll. Na Fig. 3.4 estão apresentadas as curvas dos valores das tensões do barramento *c.c.*, requeridas pelas configurações 4L, 4Lg sem sincronismo e 4Lg com sincronismo, calculadas através de (3.28)-(3.31) para  $\varepsilon = 0^\circ, \pm 15^\circ, \pm 30^\circ$  e as seguintes condições de tensão:  $E = f_{V_l}(V_g)$  dado  $V_l = V_n$  [Fig. 3.4(a)] e  $E = f_{V_g}(V_l)$  dado  $V_g = V_n$  [Fig. 3.4(b)], em que  $V_n$  é o valor nominal de tensão do sistema. Na Fig. 3.5 são ilustradas as curvas das tensões do barramento *c.c.*, requeridas pelas configurações 4L, 4Ll sem sincronismo e 4Ll com sincronismo, calculadas nas mesmas condições de  $\varepsilon$  e de tensão que a configuração 4Lg, ou seja,  $E = f_{V_l}(V_g)$  dado  $V_l = V_n$  e  $\varepsilon = 0^\circ, \pm 15^\circ, \pm 30^\circ$  [Fig. 3.5(a)] e  $E = f_{V_g}(V_l)$  dado  $V_g = V_n$  e  $\varepsilon = 0^\circ, \pm 15^\circ, \pm 30^\circ$  [Fig. 3.5(b)], em que  $V_n$  é o valor nominal de referência.

Das Figs. 3.4 e 3.5 percebe-se que se  $V_g > V_l$  para uma grande faixa de  $\varepsilon$  ( $|\varepsilon| \leq \pi/6$ ) a tensão no barramento requerida pela configuração 4Lg (com sincronismo) é menor que a da configuração 4L, enquanto a requerida pela configuração 4Ll (com sincronismo) é a mesma da configuração 4L. Já no caso de  $V_g < V_l$ , nesta mesma faixa de  $\varepsilon$ , a tensão do barramento requerida pela configuração 4Lg (com sincronismo) é a mesma da configuração 4L, enquanto a requerida pela configuração 4Ll (com sincronismo) é menor que a da configuração 4L. De

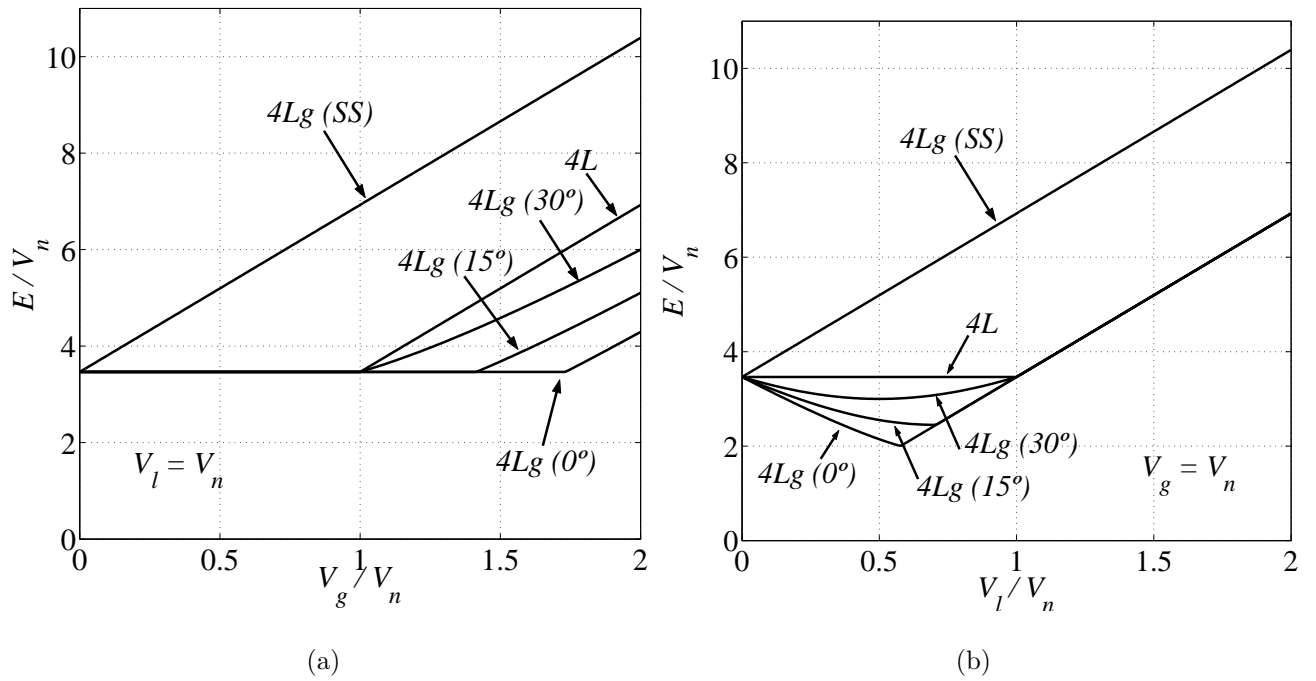


Figura 3.4: Tensão do barramento *c.c.* para as configurações 4L e 4Lg com sincronização (a)  $0 \leq V_g \leq 2V_n$  e  $V_l = V_n$ , (b)  $0 \leq V_l \leq 2V_n$  e  $V_g = V_n$ .

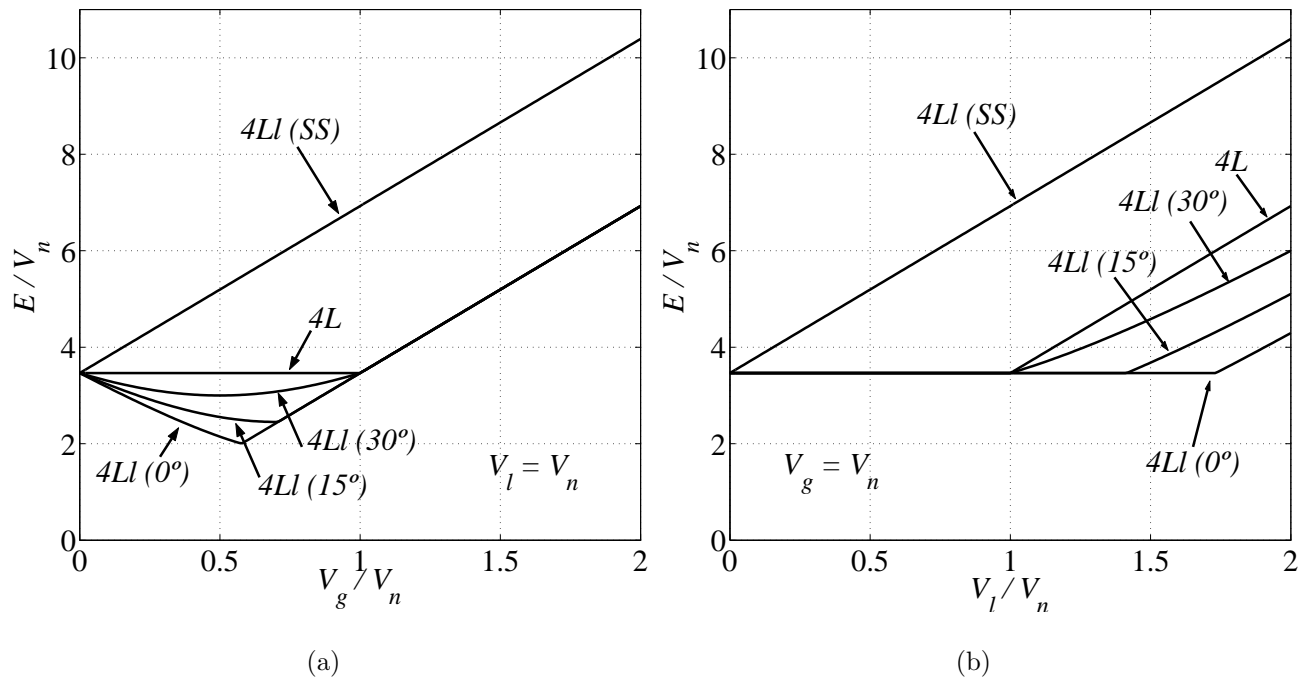


Figura 3.5: Tensão do barramento *c.c.* para as configurações 4L e 4Ll com sincronização (a)  $0 \leq V_g \leq 2V_n$  e  $V_l = V_n$ , (b)  $0 \leq V_l \leq 2V_n$  e  $V_g = V_n$ .

uma forma geral pode-se afirmar que quando o sincronismo é aplicado a tensão requerida pelas configurações  $4Lg$  e  $4Ll$  será menor que a da configuração  $4L$  sempre que  $V_g \neq V_l$  e a maior das tensões estiver no lado da ponte completa. Ou seja, o comportamento das configurações  $4Lg$  e  $4Ll$  é complementar. Desta forma, do ponto de vista da tensão do barramento quando  $V_g > V_l$  é mais apropriado o uso da configuração  $4Lg$ , enquanto que para  $V_l > V_g$  é mais apropriada a configuração  $4Ll$ .

### c) Componentes harmônicas de baixa frequência -

Quando componentes harmônicas de baixa frequência e/ou desbalanceamentos de seqüência estão presentes nas tensões de entrada e/ou saída do conversor, assim como no caso monofásico a tensão do barramento precisa ser recalculada levando em consideração estes desbalanceamentos. Isto ocorre, por exemplo, quando existe na carga uma ponte retificadora a diodos ou outros componentes não lineares (também serão enquadradas nesta condição as componentes de seqüência negativa).

As tensões de fase  $v_{gj}$ ,  $e_{gj}$ ,  $v_{lj}$  e  $e_{lj}$  (tensões na carga depois do filtro) para  $j = 1, 2, 3$  podem ser separadas em

$$v_{gj} = v_{g fj} + v_{ghj} \quad (3.37)$$

$$e_{gj} = e_{g f j} + e_{ghj} \quad (3.38)$$

$$v_{lj} = v_{l f j} + v_{lhj} \quad (3.39)$$

$$e_{lj} = e_{l f j} + e_{lhj}. \quad (3.40)$$

Em que  $v_{g fj}$ ,  $e_{g f j}$ ,  $v_{l f j}$  e  $e_{l f j}$  são as componentes fundamental de tensão e  $v_{ghj}$ ,  $e_{ghj}$ ,  $v_{lhj}$  e  $e_{lhj}$  é todo conteúdo de desbalanceamento.

Quando o sincronismo não pode ser empregado a tensão no barramento das configurações  $4Lg$  e  $4Ll$  são definidas por (3.31) e (3.35), respectivamente. A tensão no barramento das configurações  $4L$ ,  $4Lg$  e  $4Ll$  são definidas segundo Tab. 3.8.

Tabela 3.8: Máxima tensão fornecida pelas configurações  $4L$ ,  $4Lg$  e  $4Ll$  na presença de harmônicas de baixa frequência e sem sincronismo.

$4L$	$V_{gf} + V_{gh} \leq (E/\sqrt{3})/2$ e $V_{lf} + V_{lh} \leq (E/\sqrt{3})/2$
$4Lg$	$V_{gf} + V_{lf} + V_{gh} + V_{lh} \leq (E/\sqrt{3})/2$
$4Ll$	$V_{gf} + V_{lf} + V_{gh} + V_{lh} \leq (E/\sqrt{3})/2$

Quando o sincronismo pode ser empregado, as condições definidas por (3.28)-(3.31) para a configuração  $4Lg$  são reescritas na seguinte forma:

$$|v_{gfk} + v_{ghk} - v_{g fj} - v_{ghj}| \leq E, \quad k, j = 1, 2, 3, \quad k \neq j \quad (3.41)$$

$$|v_{lf1} + v_{lh1} - v_{lf3} - v_{lh3}| \leq E \quad (3.42)$$

$$|v_{lf2} + v_{lh2} - v_{lfk} - v_{lhk}| \leq E/2, \quad k = 1, 3 \quad (3.43)$$

$$|v_{lf3} + v_{lh3} - v_{lf2} - v_{lh2} - v_{gf3} - v_{gh3} + v_{gfk} + v_{ghk}| \leq E/2, \quad k = 1, 2. \quad (3.44)$$

Porém, entre as componentes fundamental e as harmônicas de cada tensão, não há sincronismo possível. Como também não há sincronismo entre as harmônicas. Neste caso, considera-se o pior caso, que ocorre quando a amplitude das harmônicas se somam à amplitude da componente fundamental e entre si. Assim, o pior caso de (3.41)-(3.44) é dado por

$$|v_{gfk} - v_{g fj}| + |v_{ghk}| + |-v_{ghj}| \leq E, \quad k, j = 1, 2, 3, \quad k \neq j \quad (3.45)$$

$$|v_{lf1} - v_{lf3}| + |v_{lh1}| + |-v_{lh3}| \leq E \quad (3.46)$$

$$|v_{lf2} - v_{lfk}| + |v_{lh2}| + |-v_{lhk}| \leq E/2, \quad k = 1, 3 \quad (3.47)$$

$$|v_{lf3} - v_{lf2} - v_{gf3} + v_{gfk}| + |v_{lh3}| + |-v_{lh2}| + |-v_{gh3}| + |v_{ghk}| \leq E/2, \quad k = 1, 2. \quad (3.48)$$

As componentes fundamentais em (3.48) podem ser sincronizadas conforme (3.36). Sejam as amplitudes das harmônicas dadas por  $|v_{ghj}| = V_{gh}$  e  $|v_{lhj}| = V_{lh}$ ,  $j = 1, 2, 3$ . Desta forma as condições que definem a tensão no barramento da configuração  $4Lg$  são

$$\sqrt{3}V_{gf} + 2V_{gh} \leq E \quad (3.49)$$

$$\sqrt{3}V_{lf} + 2V_{lh} \leq E/2 \quad (3.50)$$

$$\sqrt{3V_{gf}^2 + 3V_{lf}^2 + 6V_{gf}V_{lf} \cos(150^\circ - |\varepsilon|)} + 2V_{lh} + 2V_{gh} \leq E/2. \quad (3.51)$$

Para a configuração  $4Ll$  as condições (3.32)-(3.35) tornam-se

$$\sqrt{3}V_{gf} + 2V_{gh} \leq E/2 \quad (3.52)$$

$$\sqrt{3}V_{lf} + 2V_{lh} \leq E \quad (3.53)$$

$$\sqrt{3V_{gf}^2 + 3V_{lf}^2 + 6V_{gf}V_{lf} \cos(150^\circ - |\varepsilon|)} + 2V_{lh} + 2V_{gh} \leq E/2. \quad (3.54)$$

Na Tab. 3.9 estão apresentadas as tensões no barramento *c.c.* requeridas pelas configurações  $4L$ ,  $4Lg$  e  $4Ll$  para os casos *a*, *b* e *c*. Em que  $k_1 = \sqrt{2 + 2 \cos(\frac{5}{6}\pi - |\varepsilon|)}$ ,  $k_2 = \sqrt{5 + 4 \cos(\frac{5}{6}\pi - |\varepsilon|)}$ ,  $V_1 = \frac{\sqrt{3}}{2}V_n(1 - k_1)$  e  $V_2 = \frac{\sqrt{3}}{2}V_n(2 - k_2)$ . Nota-se que as configurações  $4Lg$  e  $4Ll$  no caso *a*, com

Tabela 3.9: Tensão no barramento *c.c.* da configuração *4L* e das configurações *4Lg* e *4Ll* com sincronização e com harmônicas de tensão.

	Caso <i>a</i>
<i>4L</i>	$E = 2\sqrt{3}V_n + 4V_h$
<i>4Lg</i>	$E = 2\sqrt{3}V_n + 4V_h$ se $V_h \leq V_1$ $E = 2\sqrt{3}k_1V_n + 8V_h$ se $V_h \geq V_1$
<i>4Ll</i>	$E = 2\sqrt{3}V_n + 4V_h$ se $V_h \leq V_1$ $E = 2\sqrt{3}k_1V_n + 8V_h$ se $V_h \geq V_1$

	Caso <i>b</i>
<i>4L</i>	$E = 4\sqrt{3}V_n + 8V_h$
<i>4Lg</i>	$E_3 = 2\sqrt{3}k_2V_n + 12V_h$
<i>4Ll</i>	$E = 4\sqrt{3}V_n + 8V_h$ se $V_h \leq V_2$ $E_3 \geq 2\sqrt{3}k_2V_n + 12V_h$ se $V_h \geq V_2$

	Caso <i>c</i>
<i>4L</i>	$E = 4\sqrt{3}V_n + 8V_h$
<i>4Lg</i>	$E = 4\sqrt{3}V_n + 8V_h$ se $V_h \leq V_2$ $E_3 \geq 2\sqrt{3}k_2V_n + 12V_h$ se $V_h \geq V_2$
<i>4Ll</i>	$E_3 = 2\sqrt{3}k_2V_n + 12V_h$

$V_h \leq V_1$ , e a configuração *4Lg* no caso *c* e a *4Ll* no caso *b*, com  $V_h \leq V_2$ , requerem o mesmo barramento *c.c.* da configuração *4L*. Enquanto que a configuração *4Lg* no caso *b* e a *4Ll* no caso *c* requerem um barramento *c.c.* menor que o da configuração *4L* para  $V_h \leq V_2$ .

Como exemplo, na Tab. 3.10 são apresentadas as tensões do barramento *c.c.* requerida pela configuração *4Ll* para os casos *a*, *b* e *c* com  $|\varepsilon| = 0^\circ$ ,  $|\varepsilon| = 6^\circ$  e  $|\varepsilon| = 12^\circ$ , normalizadas em relação àquela da configuração *4L*. Nota-se que a configuração *4Ll* requer um barramento sempre menor ou igual ao da configuração *4L*. A configuração *4Lg* apresenta o mesmo comportamento da configuração *4Ll* e a Tab. 3.10 também é válida para ela, bastando para isto trocar o caso *b* pelo *c* e vice-versa.



Tabela 3.10: Tensão do barramento *c.c.* da configuração  $4Ll$ , com sincronização, normalizada com relação a configuração  $4L$ .

Caso <i>a</i>			
$SS, \forall V_h$	$ \varepsilon  = 0^\circ, V_h \leq 0.42V_n$	$ \varepsilon  = 6^\circ, V_h \leq 0.33V_n$	$ \varepsilon  = 12^\circ, V_h \leq 0.25V_n$
2	1	1	1
Caso <i>b</i>			
$SS, \forall V_h$	$ \varepsilon  = 0^\circ, V_h \leq 0.66V_n$	$ \varepsilon  = 6^\circ, V_h \leq 0.58V_n$	$ \varepsilon  = 12^\circ, V_h \leq 0.50V_n$
1, 5	1	1	1
Caso <i>c</i>			
$SS, \forall V_h$	$ \varepsilon  = 0^\circ, V_h = 0.15V_n$	$ \varepsilon  = 6^\circ, V_h = 0.15V_n$	$ \varepsilon  = 12^\circ, V_h = 0.15V_n$
1, 5	0, 75	0, 79	0, 83

Tabela 3.11: Limites de tensão das configurações  $F6$ ,  $4L$  e  $5L$

$F6$	$V_g \leq E/\sqrt{3}$ e $V_l \leq \sqrt{3}$
$4L$	$V_g \leq E/(2\sqrt{3})$ e $V_l \leq (2\sqrt{3})$
$5L$	$V_g + V_l \leq E/\sqrt{3}$

### 3.2.3 Configuração $5L$

#### a) Tensões puramente senoidais com frequências quaisquer -

A partir de (2.45)-(2.50) pode-se mostrar que as tensões da configuração  $5L$  devem satisfazer a:

$$|v_{gj} - v_{gk}| \leq E \quad \text{para } k, j = 1, 2, 3, k \neq j \quad (3.55)$$

$$|v_{lj} - v_{lk}| \leq E \quad \text{para } k, j = 1, 2, 3, k \neq j \quad (3.56)$$

$$|v_{g3} - v_{gj} + v_{lk} - v_{l3}| \leq E \quad \text{para } j = 1, 2, k = 1, 2. \quad (3.57)$$

Quando as tensões  $v_{l123}$  ( $v_{l1}$ ,  $v_{l2}$  e  $v_{l3}$ ) e  $v_{g123}$  ( $v_{g1}$ ,  $v_{g2}$  e  $v_{g3}$ ) não são relacionadas, os máximos valores para as tensões de entrada e de saída para um dado valor de tensão no barramento são definidos por (3.57). A partir de (3.55)-(3.57) e assumindo  $v_{g123}$  e  $v_{l123}$  puramente senoidais com amplitudes  $V_g$  e  $V_l$ , respectivamente, e frequências distintas. Os limites de tensão das configurações  $5L$ ,  $4L$  (configuração meia ponte) e  $F6$  (configuração ponte completa) são apresentados na Tab. 3.11.

O conversor com cinco braços possui capacidade de tensão menor que o conversor ponte completa e a mesma capacidade do conversor meia ponte em aplicações nas quais  $V_g = V_l$ .

**b) Tensões puramente senoidais com frequências iguais -**

Entretanto, quando as tensões são de mesma frequência é possível relacioná-las de forma que a amplitude em (3.57) seja minimizada.

Sejam as tensões de entrada e de saída do conversor dadas por  $v_{gj} = V_g \cos[\omega t - (j - 1)2\pi/3]$  e  $v_{lj} = V_l \cos[\omega t - (j - 1)2\pi/3 - \varepsilon]$  para  $j = 1, 2, 3$ . Em que  $\varepsilon$  é o ângulo de sincronismo entre as tensões de entrada e de saída. Pode-se mostrar que a máxima amplitude da tensão  $v_{g3} - v_{gj} + v_{lk} - v_{l3}$  em (3.57), é dada por

$$V(\varepsilon) = \sqrt{3V_g^2 - 6V_gV_l \cos(|\varepsilon| + \pi/3 - \alpha) + 3V_l^2}. \quad (3.58)$$

Em que  $\alpha = 0^\circ$  para  $|\varepsilon| \leq 150^\circ$  e  $\alpha = \pi/3$  para  $150^\circ \leq |\varepsilon| \leq 180^\circ$ . Para  $|\varepsilon| \neq 120^\circ$  e  $|\varepsilon| \neq 180^\circ$  esta amplitude é menor que o máximo valor desta expressão dado por  $\sqrt{3}V_g + \sqrt{3}V_l$ . Portanto, o sincronismo entre as tensões de entrada e de saída podem levar a uma tensão de barramento menor que aquela usando quando o sincronismo não é aplicado. Usando as condições limites definidas por (3.55)-(3.57), pode-se determinar a tensão do barramento  $E$  em função de  $V_g$ ,  $V_l$  e  $\varepsilon$  para esta configuração. Na Fig 3.6 são ilustradas as curvas das tensões no barramento *c.c.* requeridas pela configuração *F6*, pela configuração *5L* sem sincronismo e pela configuração *5L* com sincronismo nas seguintes condições:  $E = f_{V_l}(V_g)$  dado  $V_l = V_n$  e  $|\varepsilon| = 0^\circ$ ,  $|\varepsilon| = 6^\circ$  e  $|\varepsilon| = 12^\circ$  ou  $E = f_{V_g}(V_l)$  dado  $V_g = V_n$  e  $|\varepsilon| = 0^\circ$ ,  $|\varepsilon| = 6^\circ$  e  $|\varepsilon| = 12^\circ$  em que  $V_n$  é o valor de tensão nominal.

A partir da Fig 3.6 percebe-se que com  $\varepsilon = 0$  (tensões de entrada e de saída perfeitamente sincronizadas) os máximos valores para  $V_g$  e  $V_l$  são  $E/\sqrt{3}$ , ou seja, os mesmos limites da configuração ponte completa que utiliza um conversor com seis braços.

**c) Componentes harmônicas de baixa frequência -**

Quando componentes harmônicas de baixa frequência estão presentes nas tensões de entrada e/ou saída do conversor, as tensões de fase  $v_{gj}$ ,  $e_{gj}$ ,  $v_{lj}$  e  $e_{lj}$  (tensões na carga depois do filtro) para  $j = 1, 2, 3$  podem ser separadas em (3.37)-(3.40).

As condições definidas por (3.55)-(3.57) são reescritas na seguinte forma:

$$|v_{gfk} - v_{gfj}| + |v_{ghk}| + |v_{ghj}| \leq E, \quad k, j = 1, 2, 3, \quad k \neq j \quad (3.59)$$

$$|v_{lfk} - v_{lfj}| + |v_{lhk}| + |v_{lhj}| \leq E, \quad k, j = 1, 2, 3, \quad k \neq j \quad (3.60)$$

$$|v_{g3} - v_{gfj} + v_{lfk} - v_{lf3}| + |v_{lhk}| + |v_{gh3}| + |v_{ghj}| + |v_{lh3}| \leq E, \quad j = 1, 2, \quad k = 1, 2. \quad (3.61)$$

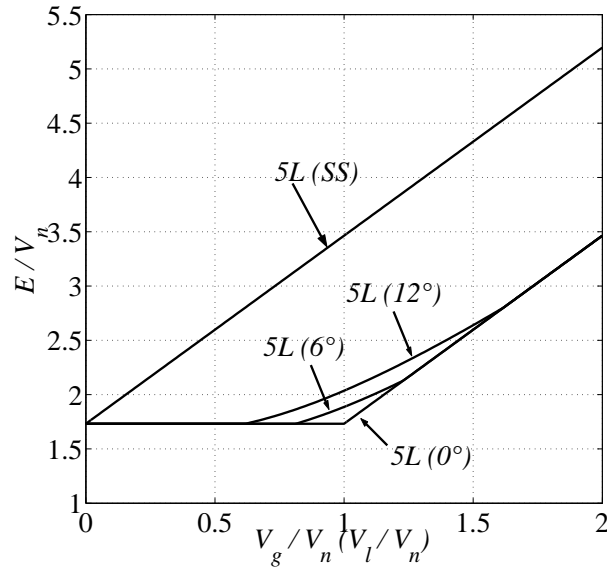


Figura 3.6: Tensão no barramento da configuração  $5L$  com e sem sincronismo quando a tensão em um dos lados do conversor é mantida no valor nominal e a tensão no outro lado varia de zero a duas vezes a tensão nominal.

Tabela 3.12: Tensão do barramento *c.c.* para as configurações  $F6$  e  $5L$  com sincronização e com harmônicas de tensão.

	caso $a$	casos $b$ e $c$
$6L$	$E = \sqrt{3}V_n + 2V_h$	$E = 2\sqrt{3}V_n + 4V_h$
$5L$	$E = k_1V_n + 4V_h$	$E = 2\sqrt{3}V_n + 4V_h$ se $V_h \leq V_1$ $E = 2\sqrt{3}k_2V_n + 6V_h$ se $V_h \geq V_1$

As componentes fundamentais em (3.61) podem ser sincronizadas conforme (3.58). Sejam as amplitudes das harmônicas dadas por  $|v_{ghj}| = V_{gh}$  e  $|v_{lhj}| = V_{lh}$ ,  $j = 1, 2, 3$ . Desta forma as condições que definem a tensão no barramento da configuração  $5L$  são

$$\sqrt{3}V_{gf} + 2V_{gh} \leq E \quad (3.62)$$

$$\sqrt{3}V_{lf} + 2V_{lh} \leq E \quad (3.63)$$

$$\sqrt{3V_{gf}^2 - 6V_{gf}V_{lf} \cos(|\varepsilon| + \pi/3 - \alpha) + 3V_{lf}^2} + 2V_{lh} + 2V_{gh} \leq E. \quad (3.64)$$

Considere três condições de operação para a Configuração  $5L$  e  $F6$  definidas pela tensão nominal para os caso  $a$ ,  $b$  e  $c$ . Na Tab. 3.12 estão apresentadas as tensões no barramento *c.c.* requeridas pelas configurações  $F6$  e  $5L$  para estas três condições de operação. Em que  $k_1 = \sqrt{6 - 6 \cos(|\varepsilon| + \frac{\pi}{3} - \alpha)}$ ,  $k_2 = \sqrt{\frac{5}{4} - \cos(|\varepsilon| + \frac{\pi}{3} - \alpha)}$  e  $V_1 = (1 - k_3) \sqrt{3}V_n$ .

Como exemplo, na Tab. 3.13 são apresentadas as tensões do barramento *c.c.* requerida pela

Tabela 3.13: Tensão do barramento *c.c.* da configuração *5L* com sincronização normalizada com relação a da configuração *F6*.

Caso <i>a</i>				Casos <i>b</i> e <i>c</i>			
<i>SS</i>	$ \varepsilon  = 0^\circ$	$ \varepsilon  = 6^\circ$	$ \varepsilon  = 12^\circ$	<i>SS</i>	$ \varepsilon  = 0^\circ$	$ \varepsilon  = 6^\circ$	$ \varepsilon  = 12^\circ$
2	1, 148	1, 224	1, 297	1, 5	1, 000	1, 004	1, 048

configuração *5L* sem sincronismo e com sincronismo para os casos *a*, *b* e *c* com  $V_h = 0,15^\circ$  e  $|\varepsilon| = 0^\circ$ ,  $|\varepsilon| = 6^\circ$  e  $|\varepsilon| = 12^\circ$ , normalizadas em relação àquela da configuração *F6*. No caso *a* sem sincronismo a tensão do barramento *c.c.* da configuração *5L* é o dobro daquela da configuração *F6*, que é a mesma capacidade de tensão da configuração *4L*. Já nos casos *b* e *c* esta tensão é 1,5 vezes maior. Entretanto, quando o sincronismo é possível, percebe-se que no caso *a* com  $|\varepsilon| = 0^\circ$  o conversor de cinco braços requer um barramento *c.c.* 15% maior que o da configuração ponte completa. Já para os caso *b* e *c* com  $|\varepsilon| = 12^\circ$ , a configuração de cinco braços requer um barramento *c.c.* apenas 5% maior que aquele da configuração ponte completa. Portanto, mesmo na presença de forte distorção harmônica é possível manter a tensão no barramento da configuração com cinco braços muito próxima daquela requerida pela configuração com o conversor de seis braços.

### 3.2.4 Configurações *L6p* e *L6n*

#### a) Tensões puramente senoidais com frequências quaisquer -

A partir de (2.99)-(2.104) e (2.81)-(2.86), as tensões  $v_{g123}$  e  $v_{l123}$  nas configuração *L6p* (Fig. 2.10(a)) e *L6n* (Fig. 2.10(b)) devem satisfazer a

$$|v_{gj} - v_{gk}| \leq E, \text{ para } j, k = 1, 2, 3 \text{ e } j \neq k \quad (3.65)$$

$$|v_{lj} - v_{lk}| \leq E, \text{ para } j, k = 1, 2, 3 \text{ e } j \neq k \quad (3.66)$$

$$|v_{lj}| \leq E, \text{ para } j = 1, 2, 3 \quad (3.67)$$

$$|v_{g3} - v_{gj} - v_{l3}| \leq E, \text{ para } j = 1, 2 \quad (3.68)$$

$$|v_{lk} - v_{l3} + v_{g3} - v_{gj}| \leq E, \text{ para } j, k = 1, 2. \quad (3.69)$$

Tabela 3.14: Limites de tensão para as configurações  $F7$ ,  $L6hf$ ,  $L6fh$ ,  $L6n$  e  $L6p$ .

$F7$	$V_g \leq E/\sqrt{3}$ e $V_l \leq E/\sqrt{3}$
$L6hf$	$V_g \leq E/(2\sqrt{3})$ e $V_l \leq E/\sqrt{3}$
$L6fh$	$V_g \leq E/\sqrt{3}$ e $V_l \leq E/(2\sqrt{3})$
$L6n$	$\sqrt{3}V_g + V_l \leq E$ e $V_l \leq E/\sqrt{3}$
$L6p$	$\sqrt{3}V_g + \sqrt{3}V_l \leq E$

e

$$|v_{gj} - v_{gk}| \leq E, \text{ para } j, k = 1, 2, 3 \text{ e } j \neq k \quad (3.70)$$

$$|v_{lj} - v_{lk}| \leq E, \text{ para } j, k = 1, 2, 3 \text{ e } j \neq k \quad (3.71)$$

$$|v_{lj}| \leq E, \text{ para } j = 1, 2, 3 \quad (3.72)$$

$$|v_{g3} - v_{gk} + v_{lj}| \leq E, \text{ para } k = 1, 2 \text{ e } j = 1, 2, 3. \quad (3.73)$$

respectivamente.

Quando as tensões  $v_{l123}$  ( $v_{l1}$ ,  $v_{l2}$  e  $v_{l3}$ ) e  $v_{g123}$  ( $v_{g1}$ ,  $v_{g2}$  e  $v_{g3}$ ) não estão relacionadas, as máximas tensões de entrada e de saída que podem ser aplicadas para um determinado barramento *c.c.* são definidas por (3.69) e (3.73). Os limites de tensão podem ser determinados considerando que todas as tensões são puramente senoidais. Na Tab. 3.14 são mostrados os limites de tensão associados às configurações  $F7$ ,  $L6hf$ ,  $L6fh$ ,  $L6n$  e  $L6p$ . Da Tab. 3.14 é possível perceber que a configuração  $F7$  é a que possui menor tensão do barramento *c.c.*. Nas configurações  $L6n$  e  $L6p$  as capacidades de tensão do barramento podem ser divididas entre os conversores  $G$  e  $L$ . Como exemplo na Tab. 3.15 são apresentadas as tensões do barramento requeridas pelas configurações  $L6hf$ ,  $L6fh$ ,  $L6n$  e  $L6p$ , normalizadas em relação à configuração  $F7$ , para os casos  $a$ ,  $b$  e  $c$  de tensão. Em alguns casos as configuração  $L6n$  e  $L6p$  requerem um menor valor de tensão no barramento que as configurações  $L6hf$  ou  $L6fh$ . Das configurações propostas, a  $L6n$  tem o melhor desempenho quando o sincronismo não é possível. Se comparada com as configurações  $L6hf$  e  $L6fh$ , a configuração  $L6n$  requer tensão do barramento sempre um pouco maior que uma delas, entretanto, pelo fato de não usar conexão com o ponto central do barramento esta configuração é mais apropriada.

Tabela 3.15: Tensão no barramento *c.c.* das configurações *L6hf*, *L6fh*, *L6n* e *L6p* sem sincronização normalizadas em relação àquela da configuração *F7*.

	Caso <i>a</i>	Caso <i>b</i>	Caso <i>c</i>
<i>L6hf</i>	2.00	2.00	1.00
<i>L6fh</i>	1.15	1.00	1.15
<i>L6n</i>	1.58	1.29	1.08
<i>L6p</i>	2.00	1.50	1.50

### b) Tensões puramente senoidais com frequências iguais -

Pode-se mostrar que com o sincronismo entre as tensões de entrada e de saída, a tensão no barramento da configuração *L6n* não diminui significativamente (menos de 3,5%). Sendo assim, a técnica de sincronismo não será aplicada à esta configuração. Quanto à configuração *L6p*, quando estas tensões são de mesma frequência é possível relacioná-las de forma que a amplitude de (3.69) seja minimizada. Sejam as tensões de entrada dadas por  $v_{g1} = V_g \cos(\omega t)$ ,  $v_{g2} = V_g \cos(\omega t - 2\pi/3)$  e  $v_{g3} = V_g \cos(\omega t + 2\pi/3)$ ; e as tensões de saída dadas por  $v_{l1} = V_l \cos(\omega t + \varepsilon)$ ,  $v_{l2} = V_l \cos(\omega t - 2\pi/3 + \varepsilon)$  e  $v_{l3} = V_l \cos(\omega t - 2\pi/3 + \varepsilon)$ . Ou seja, as tensões  $v_{g123}$  e  $v_{l123}$  estão sincronizadas com um ângulo de fase  $\varepsilon$ . Desta forma a amplitude de (3.69) é dada por

$$V(\varepsilon) = \sqrt{3V_g^2 + 3V_l^2 - 6V_gV_l \cos(|\varepsilon| + 60^\circ + \alpha)} \quad (3.74)$$

na qual  $\alpha = 0$  se  $|\varepsilon| \leq 150^\circ$  e  $\alpha = -60^\circ$  se  $150^\circ \leq |\varepsilon| \leq 180^\circ$ . Para  $|\varepsilon| \neq 150^\circ$  e  $|\varepsilon| \neq 180^\circ$  a amplitude  $V$  é menor que  $\sqrt{3}V_g + \sqrt{3}V_l$  dado pelo pior caso de (3.69). Desta forma, o sincronismo entre as tensões de entrada e de saída permite aumentar a capacidade de tensão da configuração *L6p*. Por meio das condições definidas em (3.65), (3.66) e (3.74) para a configuração *L6p* e usando as condições da Tab 3.14 para as configurações *F7*, *L6hf*, *L6fh* e *L6n* é possível traçar o valor da tensão do barramento requerido por cada configuração em função de  $V_g$ ,  $V_l$  e  $\varepsilon$ . Na Fig 3.7 estão apresentadas estas características nas seguintes condições:  $E = f_{V_l}(V_g)$  dado  $V_l = V_n$  e  $0 \leq V_g \leq 2V_n$  [Fig 3.7(a)] e  $E = f_{V_g}(V_l)$  dado  $V_g = V_n$  e  $0 \leq V_l \leq 2V_n$  [Fig 3.7(b)]. Foram consideradas três condições de sincronismo para a configuração *L6p*,  $\varepsilon = 0^\circ, \pm 6^\circ, \pm 12^\circ$ . Percebe-se então que há uma grande faixa de  $\varepsilon$  e de tensão nas quais a tensão de barramento requerida pela configuração *L6p* é igual à requerida pela configuração *F7*.

A capacidade de tensão da configuração *L6p* pode ser elevada através do sincronismo entre as tensões de entrada e de saída do conversor. O sincronismo entre as tensões de entrada e de

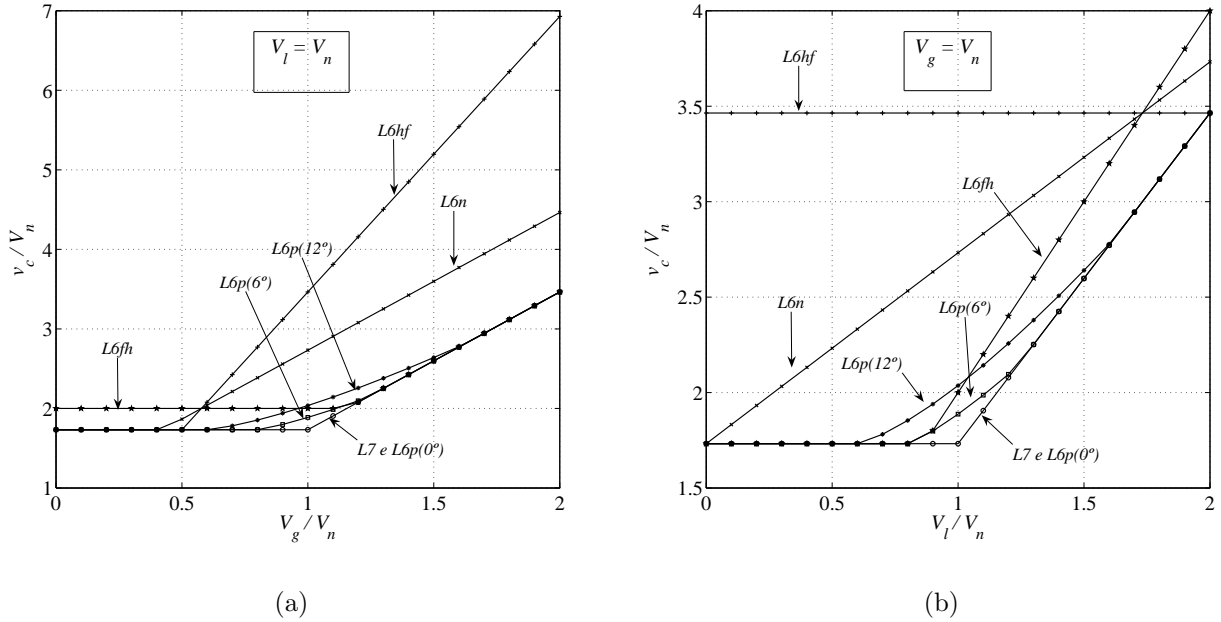


Figura 3.7: Tensão do barramento *c.c.* para as configurações *F7*, *L6hf*, *L6fh*, *L6n* e *L6p* com  $|\varepsilon| = 0^\circ$ ,  $|\varepsilon| = 6^\circ$ ,  $|\varepsilon| = 12^\circ$ : (a)  $0 \leq V_g \leq 2V_n$  e  $V_l = V_n$ , (b)  $0 \leq V_l \leq 2V_n$  e  $V_g = V_n$ .

saída é possível quando a frequência das tensões de entrada (na rede trifásica) é relativamente constante e a frequência das tensões de saída é fixa e igual à frequência das tensões de entrada, aplicações do tipo *i* e *ii*.

### c) tensões desbalanceadas -

Na presença de desbalanceamentos de seqüência e/ou componentes harmônicas de baixa frequência, as tensões de fase  $v_{gj}$ ,  $e_{gj}$ ,  $v_{lj}$  e  $e_{lj}$  (tensões na carga depois do filtro) para  $j = 1, 2, 3$  podem ser separadas em

$$v_{gj} = v_{g fj} + v_{g u j} \quad (3.75)$$

$$e_{gj} = e_{g f j} + e_{g u j} \quad (3.76)$$

$$v_{lj} = v_{l f j} + v_{l u j} \quad (3.77)$$

$$e_{l j} = e_{l f j} + e_{l u j}. \quad (3.78)$$

Em que  $v_{g u j}$ ,  $e_{g u j}$ ,  $v_{l u j}$  e  $e_{l u j}$  são as componentes de desbalanceamento das tensões  $v_{gj}$ ,  $e_{gj}$ ,  $v_{lj}$  e  $e_{lj}$ , respectivamente. As tensões  $v_{l u j}$  podem ser divididas em  $v_{l u j} = v'_{l u j} + v_{l o}$ , em que  $v_{l o}$  é a componente de seqüência zero e  $v'_{l u j}$  é o que sobra da tensão de desbalanceamento.

Quando o sincronismo não é possível. As tensões no barramento das configurações *F7*, *L6hf*, *L6fh*, *L6n* e *L6p* são definidas segundo Tab 3.16, desde que  $V_{l o} \leq (\sqrt{3} - 1) V_l + V_{l u}$ .

Tabela 3.16: Máxima tensão fornecida pelas configurações  $F7$ ,  $L6hf$ ,  $L6fh$ ,  $L6n$  e  $L6p$  na presença de harmônicas de baixa frequência e sem sincronismo.

$F7$	$\sqrt{3}V_{gf} + 2V_{gu} \leq E$ e $\sqrt{3}V_{lf} + 2V_{lu} \leq E$
$L6hf$	$2\sqrt{3}V_{gf} + 4V_{gu} \leq E$ e $\sqrt{3}V_{lf} + 2V_{lu} \leq E$
$L6fh$	$\sqrt{3}V_{gf} + 2V_{gu} \leq E$ e $2V_{lf} + 2V_{lu} + 2V_{lo} \leq E$
$L6n$	$\sqrt{3}V_{gf} + V_{lf} + 2V_{gu} + V_{lu} + V_{lo} \leq E$ e $\sqrt{3}V_{lf} + 2V_{lu} \leq E$
$L6p$	$\sqrt{3}V_{gf} + \sqrt{3}V_{lf} + 2V_{gu} + 2V_{lu} \leq E$

Quando o sincronismo pode ser empregado, apenas a configuração  $L6p$  tem desempenho melhorado com o sincronismo entre as tensões de entrada e de saída do conversor. Como apenas as componentes fundamental das tensões podem ser sincronizadas, o barramento *c.c.* deve ser recalculado considerando agora a parte não sincronizada das tensões.

Considere todas as configurações para os três casos definidos no capítulo 1: caso *a*)  $V_{gf} = V_{lf} = V_n$ ,  $V_{gu} = V'_{lu} = V_u$  e  $V_{lo} = V_o$ ; caso *b*)  $V_{gf} = 2V_n$ ,  $V_{lf} = V_n$ ,  $V_{gu} = 2V_u$ ,  $V'_{lu} = V_u$  e  $V_{lo} = V_o$ ; e caso *c*)  $V_{gf} = V_n$ ,  $V_{lf} = 2V_n$ ,  $V_{gu} = V_u$ ,  $V'_{lu} = 2V_u$  e  $V_{lo} = 2V_o$ . Na Tab 3.17 estão apresentadas as tensões no barramento *c.c.* requeridas pelas configurações  $F7$ ,  $L6hf$ ,  $L6fh$ ,  $L6n$  e  $L6p$  (com sincronismo) para os casos *a*, *b* e *c*, na qual  $k_{pa} = \sqrt{2(1 - \cos(60^\circ + |\varepsilon|))}$ ,  $k_p = \sqrt{\frac{5}{4} - \cos(60^\circ + |\varepsilon|)}$ ,  $k_3 = (\sqrt{3} - 1)$ ,  $k_4 = (2\sqrt{3} - 1)$ ,  $k_5 = (4\sqrt{3} - 1)$ ,  $k_{na} = (\sqrt{3} + 1)$ ,  $k_{nb} = (2\sqrt{3} + 1)$ ,  $k_{nc} = (\sqrt{3} + 2)$  e particularmente  $V_o \leq 0,57V + V'_{lu}$  no caso *b* e  $V_o \leq 1,31V + V'_{lu}$  no caso *c*.

A expressão para a tensão do barramento da configuração  $L6p$  foi calculada através de (3.65), (3.66) e (3.69). As expressões para a tensão do barramento das configurações  $F7$ ,  $L6hf$  e  $L6p$  são válidas para  $V_o$  menor que um limite especificado, para  $V_o$  maior que este limite as expressões devem ser modificadas. Particularmente no caso configuração  $L6p$  quando a tensão  $V_o$  ultrapassa o limite especificado por (3.69) é substituída por (3.68) e outras equações definem a tensão do barramento. Entretanto, para  $V_o \leq 0,577V_n$  todas as expressões desenvolvidas são válidas.

Como exemplo na Tab 3.18 estão apresentados os valores de tensão no barramento das configurações  $L6hf$ ,  $L6fh$ ,  $L6n$  e  $L6p$  (com sincronismo para  $|\varepsilon| = 0^\circ, \pm 6^\circ, \pm 12^\circ$ ) nos caso *a*, *b* e *c* com  $V_u = 0,15V_n$  e  $V_o = 0,15V_n$ . As tensões estão normalizadas em relação àquela da configuração  $F7$ .

A tensão requerida pela configuração  $L6p$  com sincronismo é sempre menor ou igual àquela requerida pelas configurações  $L6hf$ ,  $L6fh$  e  $L6n$ . Particularmente para o caso *a*, mais usual, a



Tabela 3.17: Tensão do barramento *c.c.* para as configurações *F7*, *L6hf*, *L6fh*, *L6n* e *L6p*, com harmônicas de tensão e sincronismo.

	Caso <i>a</i>
<i>F7</i>	$E = \sqrt{3}V_n + 2V_h$ se $V_o \leq k_3V_n + V_u$
<i>L6hf</i>	$E = 2\sqrt{3}V_n + 4V_h$ se $V_o \leq k_4V_n + 3V_u$
<i>L6fh</i>	$E = 2V_n + 2V_o + 2V_u$
<i>L6n</i>	$E = k_{na}V_n + V_o + 3V_u$
<i>L6p</i>	$E = k_{pa}\sqrt{3}V_n + 4V_h$ se $V_o \leq 0,61V + V'_{lu}$

	Caso <i>b</i>
<i>F7</i>	$E = 2\sqrt{3}V_n + 4V_h$ se $V_o \leq k_4V_n + 3V_u$
<i>L6hf</i>	$E = 4\sqrt{3}V_n + 8V_h$ se $V_o \leq k_5V_n + 7V_u$
<i>L6fh</i>	$E = 2\sqrt{3}V_n + 4V_h$ se $V_o \leq k_3V_n + V_u$
<i>L6n</i>	$E = k_{nb}V_n + V_o + 5V_u$
<i>L6p</i>	$E = 2\sqrt{3}V_n + 4V_u$ se $V_u \leq \sqrt{3}(1 - k_p)V_n$ $E = 2\sqrt{3}k_pV_n + 6V_h$ se $V_u \geq \sqrt{3}(1 - k_p)V_n$ or $k_p \geq \left(1 - \frac{V_u}{\sqrt{3}V_n}\right)$

	Caso <i>c</i>
<i>F7</i>	$E = 2\sqrt{3}V_n + 4V_h$ se $V_o \leq k_3V_n + V_u$
<i>L6hf</i>	$E = 2\sqrt{3}V_n + 4V_h$ se $V_o \leq k_3V_n + V_u$
<i>L6fh</i>	$E = 4V_n + 4V_o + 4V_u$
<i>L6n</i>	$E = k_{nc}V_n + 2V_o + 4V_u$
<i>L6p</i>	$E = 2\sqrt{3}V_n + 4V_u$ se $V_u \leq \sqrt{3}(1 - k_p)V_n$ $E = 2\sqrt{3}k_pV_n + 6V_h$ se $V_u \geq \sqrt{3}(1 - k_p)V_n$ or $k_p \geq \left(1 - \frac{V_u}{\sqrt{3}V_n}\right)$

Tabela 3.18: Tensões do barramento *c.c.* das configurações *L6hf*, *L6fh*, *L6n* e *L6p* com sincronização normalizadas em relação àquela da configuração *F7* .

	Caso <i>a</i>				Caso <i>b</i>				Caso <i>c</i>			
	<i>SS</i>	0°	6°	12°	<i>SS</i>	0°	6°	12°	<i>SS</i>	0°	6°	12°
<i>L6p</i>	2.00	1.15	1.22	1.30	1.50	1.00	1.00	1.05	1.50	1.00	1.00	1.05
<i>L6n</i>	1.64				1.32				1.14			
<i>L6fh</i>	1.28				1.00				1.28			
<i>L6hf</i>	2.00				2.00				1.00			

tensão requerida pela configuração  $L6p$  com  $|\varepsilon| \leq 6^\circ$  é menor que a requerida pelas configurações  $L6hf$ ,  $L6fh$  e  $L6n$ .

Sendo assim, em aplicações nas quais o sincronismo é possível, tal como quando as frequências das tensões na entrada e na saída do conversor são iguais a configuração  $L6p$  é a mais indicada. Já quando o sincronismo não é possível tal como quando as frequências das tensões de entrada e de saída são diferentes, a configuração  $L6n$  é a mais indicada.

### 3.2.5 Configurações $L5hhn$ , $L5hhp$ , $L5fhn$ , $L5fhp$ , $L5hfn$ e $L5hfp$

#### a) Tensões puramente senoidais com frequências quaisquer -

As seguintes condições de tensão devem ser satisfeitas para cada configuração:

$L5hhn$

$$|v_{g1} - v_{g2}| \leq E \quad (3.79)$$

$$|v_{gj} - v_{g3}| \leq E/2, \quad j = 1, 2 \quad (3.80)$$

$$|v_{lj} - v_{lk}| \leq E, \quad j, k = 1, 2, 3; k \neq j \quad (3.81)$$

$$|v_{lj}| \leq E/2, \quad j = 1, 2, 3 \quad (3.82)$$

$$|v_{gj} - v_{g3} - v_{lk}| \leq E, \quad j = 1, 2; k = 1, 2, 3 \quad (3.83)$$

$L5hhp$

$$|v_{g1} - v_{g2}| \leq E \quad (3.84)$$

$$|v_{gj} - v_{g3}| \leq E/2, \quad j = 1, 2 \quad (3.85)$$

$$|v_{lj} - v_{l3}| \leq E/2, \quad j = 1, 2 \quad (3.86)$$

$$|v_{lj}| \leq E, \quad j = 1, 2 \quad (3.87)$$

$$|v_{l3}| \leq E/2 \quad (3.88)$$

$$|v_{gj} - v_{g3} + v_{l3} - v_{lk}| \leq E, \quad j, k = 1, 2 \quad (3.89)$$

$$|v_{gj} - v_{g3} + v_{l3}| \leq E/2, \quad j = 1, 2 \quad (3.90)$$

*L5fhp*

$$|v_{gj} - v_{gk}| \leq E, \quad j, k = 1, 2, 3; k \neq j \quad (3.91)$$

$$|v_{lj} - v_{lk}| \leq E, \quad j, k = 1, 2, 3; k \neq j \quad (3.92)$$

$$|v_{lj}| \leq E/2, \quad j = 1, 2, 3 \quad (3.93)$$

$$|v_{gj} - v_{g3} + v_{l3} - v_{lk}| \leq E, \quad j = 1, 2; k = 1, 2 \quad (3.94)$$

$$|v_{gj} - v_{g3} + v_{l3}| \leq E/2, \quad j = 1, 2. \quad (3.95)$$

*L5fhn*

$$|v_{gj} - v_{gk}| \leq E, \quad j, k = 1, 2, 3; k \neq j \quad (3.96)$$

$$|v_{l1} - v_{l2}| \leq E \quad (3.97)$$

$$|v_{lj} - v_{l3}| \leq E/2, \quad j = 1, 2 \quad (3.98)$$

$$|v_{lj}| \leq E, \quad j = 1, 2 \quad (3.99)$$

$$|v_{l3}| \leq E/2 \quad (3.100)$$

$$|v_{gj} - v_{g3} - v_{lk}| \leq E, \quad j = 1, 2; k = 1, 2 \quad (3.101)$$

$$|v_{gj} - v_{g3} - v_{l3}| \leq E/2, \quad j = 1, 2. \quad (3.102)$$

*L5hfn*

$$|v_{g3} - v_{g2}| \leq E \quad (3.103)$$

$$|v_{gk} - v_{g1}| \leq E/2, \quad k = 2, 3 \quad (3.104)$$

$$|v_{lj} - v_{lk}| \leq E, \quad j, k = 1, 2, 3; k \neq j \quad (3.105)$$

$$|v_{lj}| \leq E, \quad j = 1, 2, 3 \quad (3.106)$$

$$|v_{lj} + v_{g3} - v_{g2}| \leq E, \quad j = 1, 2, 3 \quad (3.107)$$

$$|v_{lj} + v_{g3} - v_{g1}| \leq E/2, \quad j = 1, 2, 3. \quad (3.108)$$

Tabela 3.19: Capacidade de tensão das configurações  $L5hhn$ ,  $L5hhp$ ,  $L5fhp$ ,  $L5fhn$ ,  $L5hfn$  e  $L5hfp$  sem sincronismo.

$L5hhn$	$V_g \leq (E/\sqrt{3})/2, V_l \leq E/2$
$L5hhp$	$V_g \leq (E/\sqrt{3})/2, V_l \leq (E/\sqrt{3})/2$
$L5fhp$	$\sqrt{3}V_g + V_l \leq E/2$
$L5fhn$	$\sqrt{3}V_g + V_l \leq E/2, V_l \leq (E/\sqrt{3})/2$
$L5hfn$	$\sqrt{3}V_g + V_l \leq E/2$
$L5hfp$	$V_g + V_l \leq (E/\sqrt{3})/2$

$L5hfp$

$$|v_{g1} - v_{g3}| \leq E \quad (3.109)$$

$$|v_{gk} - v_{g2}| \leq E/2, k = 1, 3 \quad (3.110)$$

$$|v_{lj} - v_{lk}| \leq E, j, k = 1, 2, 3; k \neq j \quad (3.111)$$

$$|v_{lj}| \leq E, j = 1, 2, 3 \quad (3.112)$$

$$|-v_{l3} + v_{g3} - v_{g1}| \leq E \quad (3.113)$$

$$|-v_{l3} + v_{g3} - v_{g2}| \leq E/2 \quad (3.114)$$

$$|v_{lj} - v_{l3} + v_{g3} - v_{g1}| \leq E, j = 1, 2 \quad (3.115)$$

$$|v_{lj} - v_{l3} + v_{g3} - v_{g2}| \leq E/2, j = 1, 2, 3. \quad (3.116)$$

Quando as tensões  $v_{l123}$  ( $v_{l1}$ ,  $v_{l2}$  e  $v_{l3}$ ) e  $v_{g123}$  ( $v_{g1}$ ,  $v_{g2}$  e  $v_{g3}$ ) não estão relacionadas, as máximas tensões de entrada e de saída que podem ser aplicadas em cada configuração são limitadas pelas equações (3.90), (3.83), (3.95), (3.108), (3.102) e (3.116). Assumindo  $v_{g123}$  e  $v_{l123}$  puramente senoidais com amplitudes  $V_g$  e  $V_l$ , respectivamente, os limites de tensão das configurações  $L5hhn$ ,  $L5hhp$ ,  $L5fhp$ ,  $L5fhn$ ,  $L5hfn$  e  $L5hfp$  são apresentados na Tab. 3.19.

Na Fig 3.8 estão plotadas as condições da Tab 3.19 nas condições:  $E = f_{V_l}(V_g)$  dado  $V_l = V_n$  [Fig. 3.8(a)] e  $E = f_{V_g}(V_l)$  dado  $V_g = V_n$  [Fig. 3.8(b)].

Percebe-se que numa operação sem sincronismo a configuração  $L5hhn$  é a que apresenta menor tensão no barramento *c.c.*.

### b) Tensões puramente senoidais com frequências iguais -

Com o sincronismo entre as tensões de entrada e de saída é possível elevar a capacidade de tensão das configurações  $L5fhp$ ,  $L5fhn$ ,  $L5hfn$  e  $L5hfp$ . As configurações  $L5hhn$  e  $L5hhp$  não

apresentam redução significativa do barramento e portanto não é analisado o sincronismo para tais.

Quando as tensões de entrada e de saída são de mesma frequência é possível relacioná-las de forma que a amplitude máxima das condições impostas pelas Eqs. (3.95), (3.108), (3.102) e (3.116) sejam minimizadas. Sejam  $v_{g1} = V_g \cos(\omega t)$ ,  $v_{g2} = V_g \cos(\omega t - 2\pi/3)$ ,  $v_{g3} = V_g \cos(\omega t + 2\pi/3)$ ,  $v_{l1} = V_l \cos(\omega t + \varepsilon')$ ,  $v_{l2} = V_l \cos(\omega t - 2\pi/3 + \varepsilon')$  e  $v_{l3} = V_l \cos(\omega t + 2\pi/3 + \varepsilon')$ , ou seja, as tensões de entrada e saída estão sincronizadas com um ângulo de fase  $\varepsilon'$ . Em que  $\varepsilon' = \varepsilon$  na configuração *L5fhp*,  $\varepsilon' = \varepsilon + \pi$  na configuração *L5fhn* e  $\varepsilon' = \varepsilon - \pi/6$  nas configurações *L5hfn* e *L5hfp*. Pode-se mostrar que as amplitudes de (3.95) e (3.108) são dadas por

$$3V_g^2 - 2\sqrt{3}V_gV_l \cos\left(|\varepsilon| + \frac{1}{6}\pi\right) + V_l^2 \leq E^2/4, \quad (3.117)$$

a amplitude de (3.102) é dada por

$$3V_g^2 + 2\sqrt{3}V_gV_l \sin\left(|\varepsilon| + \frac{1}{6}\pi\right) + V_l^2 \leq E^2/4. \quad (3.118)$$

e a amplitude de (3.116) é dada por

$$3V_g^2 - 6V_gV_l \cos\left(|\varepsilon| + \frac{1}{6}\pi\right) + 3V_l^2 \leq E^2/4. \quad (3.119)$$

Para  $|\varepsilon| \neq 150^\circ$  o lado esquerdo da inequação (3.117) é sempre menor que seu pior caso,  $\sqrt{3}V_g + V_l$ , portanto, o sincronismo entre as tensões de entrada e de saída permite elevar a capacidade de tensão das configurações *L5fhp* e *L5fhn*. Da mesma forma, para  $|\varepsilon| \neq 60^\circ$  o lado esquerdo da inequação (3.118) é sempre menor que seu pior caso,  $\sqrt{3}V_g + V_l$ , portanto, permite elevar a capacidade de tensão da configuração *L5hfn* e para  $|\varepsilon| \neq 150^\circ$  o lado esquerdo da inequação (3.119) é sempre menor que seu pior caso,  $\sqrt{3}V_g + \sqrt{3}V_l$ , portanto, permite elevar a capacidade de tensão da configuração *L5hfp*.

Na Fig. 3.9 estão apresentadas as tensões do barramento *c.c.* requeridas pelas configurações *L5fhp*, *L5fhn*, *L5hfn* e *L5hfp* com sincronismo (para  $\varepsilon = 0^\circ$  e  $\varepsilon = 12^\circ$ ) juntamente com o barramento das configurações *L5hhn* e *L5hhp*.

Comparativamente ao barramento da configuração *L5hhn* pode-se dizer que: o barramento da configuração *L5fhp* é sempre menor ou igual; o barramento da configuração *5Lhfp* é igual para  $V_l \leq 1,5V_g$ ; e o barramento da configuração *L5hfp* é igual para  $V_l \leq V_g$ .

### c) tensões desbalanceadas-

Na presença de desbalanceamentos de seqüência ou poluição harmônica, as tensões do conversor podem ter suas componentes fundamentais separadas conforme Eqs. (3.75)-(3.78).

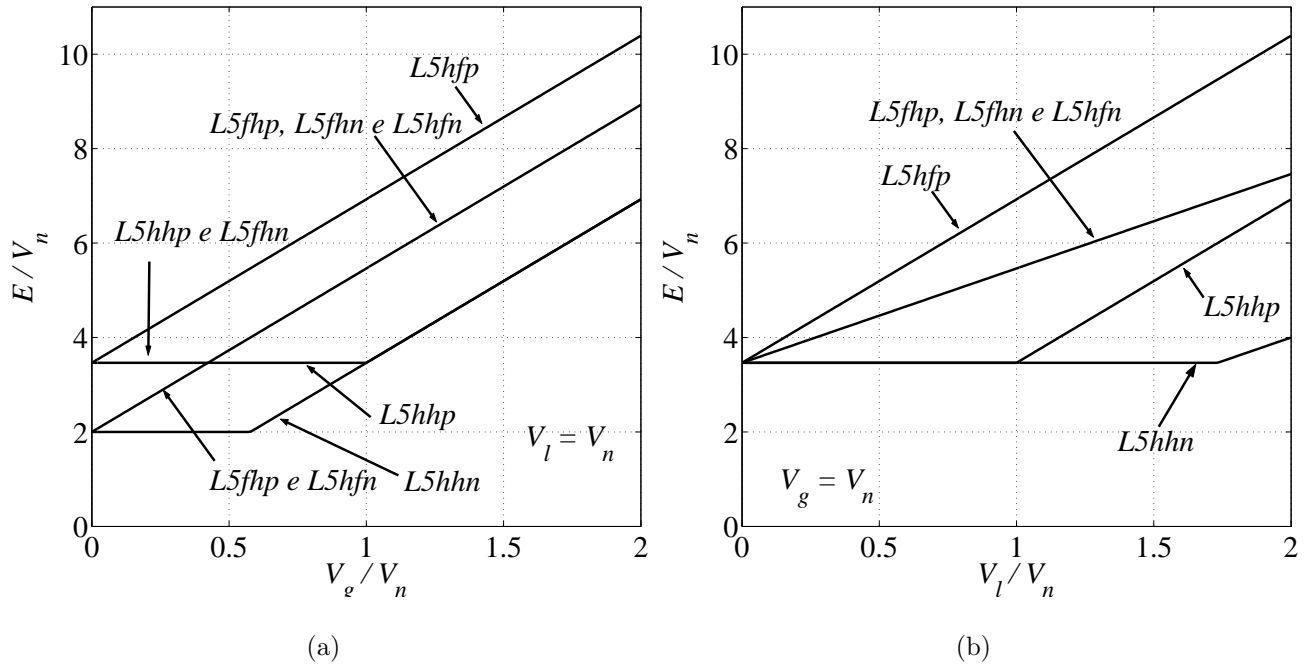


Figura 3.8: Tensão do barramento *c.c.* para as configurações *L5hhn*, *L5hhp*, *L5fhp*, *L5fhn*, *L5hfn* e *L5hfp* sem sincronismo (a)  $0 \leq V_g \leq 2V_n$  e  $V_l = V_n$ , (b)  $0 \leq V_l \leq 2V_n$  e  $V_g = V_n$ .

Quando o sincronismo não é possível, as tensões no barramento das configurações *L5hhn*, *L5hhp*, *L5fhp*, *L5fhn*, *L5hfn* e *L5hfp* são definidas segundo Tab 3.20, desde que a componente de desbalanceamento de seqüência zero,  $V_{lo}$ , satisfaça a  $V_{lo} \leq (\sqrt{3} - 1) V_l + V_{lu}$ .

Tabela 3.20: Máxima tensão fornecida pelas configurações *L5hhn*, *L5hhp*, *L5fhp*, *L5fhn*, *L5hfn* e *L5hfp* na presença de harmônicas de baixa freqüência e sem sincronismo.

<i>L5hhn</i>	$\sqrt{3}V_g + 2V_{gu} \leq E/2, V_l + V_{lu} + V_{lo} \leq E/2$
<i>L5hhp</i>	$\sqrt{3}V_g + 2V_{gu} \leq E/2, \sqrt{3}V_l + 2V_{lu} \leq E/2$
<i>L5fhp</i>	$\sqrt{3}V_g + V_l + 2V_{gu} + V_{lu} + V_{lo} \leq E/2$
<i>L5fhn</i>	$\sqrt{3}V_g + V_l + 2V_{gu} + V_{lu} + V_{lo} \leq E/2, \sqrt{3}V_l + 2V_{lu} \leq E/2$
<i>L5hfn</i>	$\sqrt{3}V_g + V_l + 2V_{gu} + V_{lu} + V_{lo} \leq E/2$
<i>L5hfp</i>	$\sqrt{3}V_g + 2V_{gu} + \sqrt{3}V_l + 2V_{lu} \leq E/2$

No caso de aplicações de mesma freqüência, onde o sincronismo entre as componentes fundamentais de tensão é permitido as tensões no barramento *c.c.* de cada configuração é apresentada

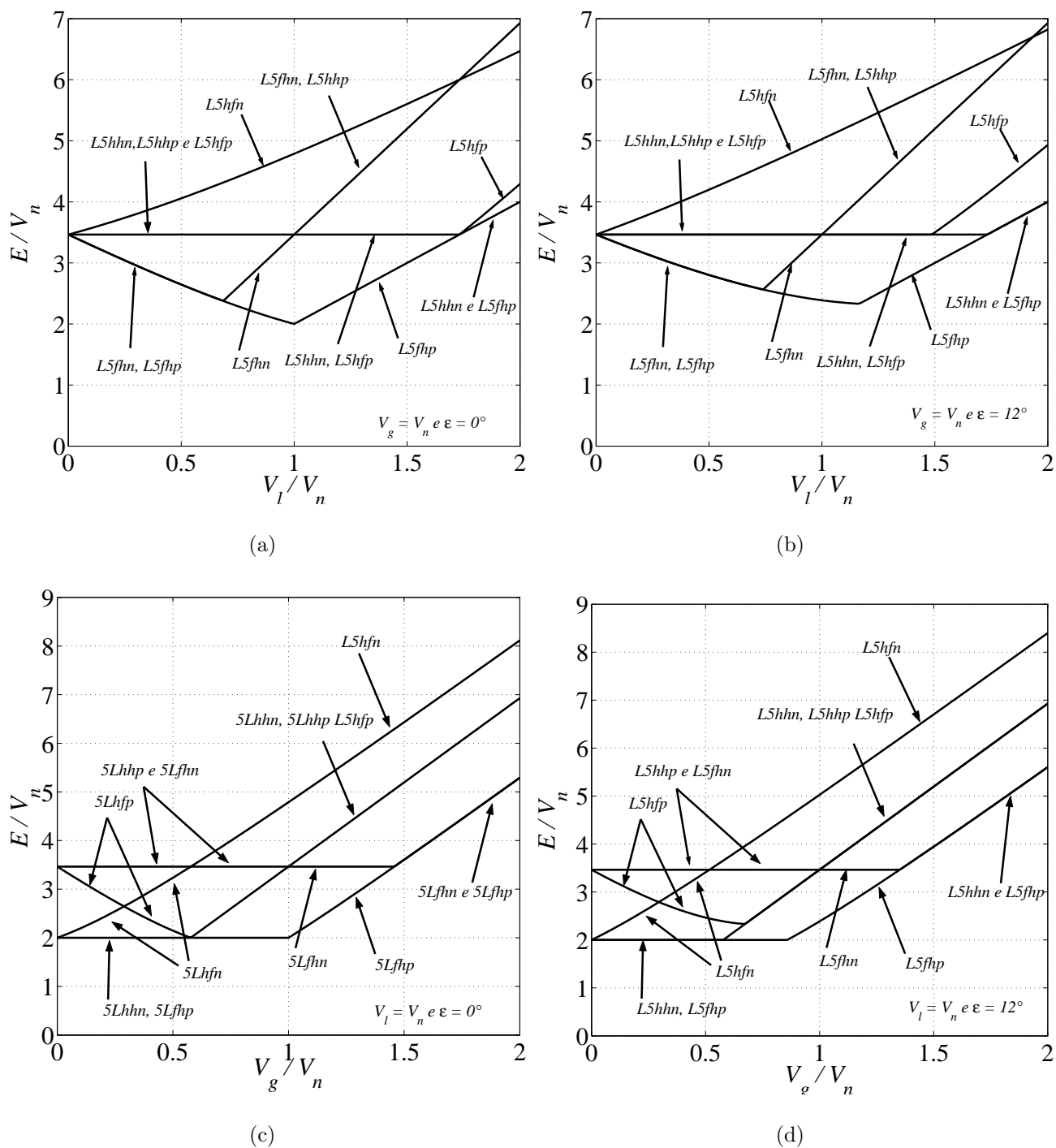


Figura 3.9: Tensão do barramento *c.c.* para as configurações *L5hnn*, *L5hnp*, *L5hfn*, *L5hfp*, *L5hfn* e *L5hfp* com sincronismo (a)  $\epsilon = 0^\circ$ ,  $0 \leq V_g \leq 2V_n$  e  $V_l = V_n$ , (b)  $\epsilon = 12^\circ$ ,  $0 \leq V_g \leq 2V_n$  e  $V_l = V_n$ , (c)  $\epsilon = 0^\circ$ ,  $0 \leq V_l \leq 2V_n$  e  $V_g = V_n$ , (d)  $\epsilon = 12^\circ$ ,  $0 \leq V_l \leq 2V_n$  e  $V_g = V_n$ .

na Tab 3.21 para os casos  $a$ ,  $b$  e  $c$ , em que

$$\begin{aligned}
 k_1 &= \sqrt{3} - 1, k_2 = 2\sqrt{3} - 1 \\
 k_3 &= \sqrt{4 - 2\sqrt{3} \cos \left( |\varepsilon| + \frac{1}{6}\pi \right)}, k_4 = \sqrt{13 - 4\sqrt{3} \cos \left( |\varepsilon| + \frac{1}{6}\pi \right)} \\
 k_5 &= \sqrt{7 - 4\sqrt{3} \cos \left( |\varepsilon| + \frac{1}{6}\pi \right)}, k_7 = \sqrt{4 + 2\sqrt{3} \sin \left( |\varepsilon| + \frac{1}{6}\pi \right)} \\
 k_8 &= \sqrt{13 + 4\sqrt{3} \sin \left( |\varepsilon| + \frac{1}{6}\pi \right)}, k_9 = \sqrt{7 + 4\sqrt{3} \sin \left( |\varepsilon| + \frac{1}{6}\pi \right)} \\
 k_{11} &= \sqrt{4 - 2\sqrt{3} \cos \varepsilon}, k_{12} = \sqrt{6 - 6 \cos \left( |\varepsilon| + \frac{1}{6}\pi \right)} \\
 k_{13} &= \sqrt{13 - 4\sqrt{3} \cos \varepsilon}, k_{14} = \sqrt{\left( 15 - 12 \cos \left( |\varepsilon| + \frac{1}{6}\pi \right) \right)} \\
 k_{15} &= \sqrt{7 - 4\sqrt{3} \cos \varepsilon}.
 \end{aligned}$$

Como exemplo numérico, na Tab 3.22 são apresentados os valores de tensão do barramento *c.c.* para as configurações  $L5hhn$ ,  $L5hhp$ ,  $L5fhp$ ,  $L5fhn$ ,  $L5hfn$  e  $L5hfp$  sem sincronismo e com sincronismo (apenas configurações  $L5fhp$ ,  $L5fhn$ ,  $L5hfn$  e  $L5hfp$ ). Foram considerados  $|\varepsilon| = 0^\circ$ ,  $|\varepsilon| = 6^\circ$  e  $|\varepsilon| = 12^\circ$ , para os casos  $a$ ,  $b$  e  $c$  com  $V_u = 0.15V_n$  e  $V_o = 0.15V_n$ . A tensão do barramento está apresentada normalizada em relação à tensão do barramento da configuração  $F7$ .

Quando o sincronismo não pode ser utilizado, as configurações  $L5hhn$  e  $L5hhp$  são as que apresentam menor tensão no barramento *c.c.*. Nas configurações  $L5fhp$ ,  $L5fhn$ ,  $L5hfn$  e  $L5hfp$  um dos lados do conversor opera em ponte completa, mas, as tensões do barramento *c.c.* são bem maiores que aquelas das configurações  $L5hhn$  e  $L5hhp$ .

Quando o sincronismo pode ser aplicado, a tensão no barramento das configurações  $L5fhp$ ,  $L5fhn$ ,  $L5hfn$  e  $L5hfp$  são reduzidas significativamente. Neste caso, as configurações  $L5fhp$ ,  $L5fhn$  e  $L5hfp$  operam com tensão no barramento sempre menor ou igual àquelas das configurações  $L5hhn$  e  $L5hhp$ . A tensão no barramento da configuração  $L5hfn$  é reduzida, mas apenas no caso  $c$  ela é aproximadamente igual aos valores de  $L5hhn$  e  $L5hhp$ .

Com relação ao valor da tensão no barramento *c.c.* pode-se dizer que a configuração  $L5hhn$  é a mais indicada para operações sem sincronismo e em operações onde o sincronismo é possível as configurações  $L5fhp$  e  $L5hfp$  são as mais adequadas.



Tabela 3.21: Tensão no barramento das configurações  $L5hhn$ ,  $L5hhp$ ,  $L5fhp$ ,  $L5fhn$ ,  $L5hfn$  e  $L5hfp$  na presença de componentes harmônicas de baixa frequência.

	Caso a
$L5hhn$	$E = 2\sqrt{3}V + 4V_u$ se $V_o \leq k_1V + V_u$
$L5hhp$	$E = 2\sqrt{3}V + 4V_u$ se $V_o \leq k_1V + V_u$
$L5fhp$	$E = 2k_3V + 6V_u + 2V_o$
$L5fhn$	$E = 2\sqrt{3}V + 4V_u$ se $(V_u + V_o) \leq (\sqrt{3} - k_3)V$ $E = 2k_3V + 6V_u + 2V_o$ se $(V_u + V_o) \geq (\sqrt{3} - k_3)V$
$L5hfn$	$E = 2k_7V + 6V_u + 2V_o$
$L5hfp$	$E = 2\sqrt{3}V + 4V_u$ se $V_u \leq \frac{1}{2}(\sqrt{3} - k_{12})V$ e $V_o \leq (\sqrt{3} - k_{11})V - V_u$ $E = 2k_{12}V + 8V_u$ se $V_u \geq \frac{1}{2}(\sqrt{3} - k_{12})V$ e $V_o \leq (k_{12} - k_{11})V + V_u$

	Caso b
$L5hhn$	$E = 4\sqrt{3}V + 8V_u$ se $V_o \leq k_2V + 3V_u$
$L5hhp$	$E = 4\sqrt{3}V + 8V_u$ se $V_o \leq k_1V + V_u$
$L5fhp$	$E = 4V + 4V_u + 4V_o$ se $V_u \leq \frac{1}{2}(2 - k_5)V$ $E = 2k_5V + 8V_u + 4V_o$ se $V_u \geq \frac{1}{2}(2 - k_5)V$
$L5fhn$	$E = 4\sqrt{3}V + 8V_u$ se $V_o \leq \frac{1}{2}(2\sqrt{3} - k_5)V$ se $V_o \leq (\sqrt{3} - 1)V + V_u$ $E = 2k_5V + 8V_u + 4V_o$ se $V_o \geq \frac{1}{2}(2\sqrt{3} - k_5)V$
$L5hfn$	$E = 2k_9V + 8V_u + 4V$
$L5hfp$	$E = 4\sqrt{3}V + 8V_u$ se $V_u \leq \frac{1}{2}(2\sqrt{3} - k_{14})V$ e $V_o \leq (2\sqrt{3} - k_{13})V - V_u$ $E = 2k_{14}V + 12V_u$ se $V_u \geq \frac{1}{2}(2\sqrt{3} - k_{14})V$ e $V_o \leq (k_{14} - k_{13})V + V_u$

	Caso c
$L5hhn$	$E = 4V + 4V_u + 4V_o$
$L5hhp$	$E = 4\sqrt{3}V + 8V_u$ se $V_o \leq k_1V + V_u$
$L5fhp$	$E = 4V + 4V_u + 4V_o$ se $V_u \leq \frac{1}{2}(2 - k_5)V$ $E = 2k_5V + 8V_u + 4V_o$ se $V_u \geq \frac{1}{2}(2 - k_5)V$
$L5fhn$	$E = 4\sqrt{3}V + 8V_u$ se $V_o \leq \frac{1}{2}(2\sqrt{3} - k_5)V$ se $V_o \leq (\sqrt{3} - 1)V + V_u$ $E = 2k_5V + 8V_u + 4V_o$ se $V_o \geq \frac{1}{2}(2\sqrt{3} - k_5)V$
$L5hfn$	$E = 2k_9V + 8V_u + 4V_o$
$L5hfp$	$E = 2k_{14}V + 12V_u$ se $V_o \leq \frac{1}{2}(k_{14} - k_{15})V + V_u$

Tabela 3.22: Tensão no barramento das configurações  $L5hhn$ ,  $L5hhp$ ,  $L5fhp$ ,  $L5fhn$ ,  $L5hfn$  e  $L5hfp$  na presença de componentes harmônicas de baixa frequência normalizados em relação ao barramento da configuração  $F7$ .

	Caso $a$				Caso $b$				Caso $c$			
	$SS$	$0^\circ$	$6^\circ$	$12^\circ$	$SS$	$0^\circ$	$6^\circ$	$12^\circ$	$SS$	$0^\circ$	$6^\circ$	$12^\circ$
$L5hfp$	4	2	2	2	3	2	2	2	3	1,50	1,58	1,66
$L5hfn$	3,28	2,95	3,01	3,06	2,64	2,44	2,48	2,52	2,28	2,03	2,08	2,12
$L5fhn$	3,28	2	2	2	2,64	1,74	1,78	1,82	2,28	2	2	2
$L5fhp$	3,28	1,57	1,67	1,77	3,28	1,74	1,78	1,82	2,28	1,28	1,28	1,28
$L5hhp$	2				2				2			
$L5hhn$	2				2				1,28			

### 3.2.6 Configuração $L7$ (conversor trifásico/pentafásico)

A configuração  $L7$  é dedicada ao acionamento de máquinas, portanto a operação mais comum deste sistema será com frequências distintas entre os conversores uma vez que a maioria das estratégias de controle aplicadas à máquinas são com frequência variável. Entretanto, em algumas aplicações o controle da máquina pode ser implementando apenas variando a amplitude das tensões e mantendo-se a frequência fixa. Neste caso, é possível sincronizar as tensões de entrada e de saída como forma de reduzir a tensão do barramento *c.c.* da configuração  $L7$ .

#### a) Tensões puramente senoidais com frequências quaisquer -

A partir de (2.202)-(2.208) verifica-se que as tensões  $v_{g123}$  e  $v_{s12345}$  devem satisfazer às seguintes condições

$$|v_{gj} - v_{gk}| \leq E, \quad j, k = 1, 2, 3, \quad j \neq k \quad (3.120)$$

$$|v_{sj} - v_{sk}| \leq E, \quad j, k = 1, 2, 3, 4, 5, \quad j \neq k \quad (3.121)$$

$$|v_{gj} - v_{g3} + v_{s5} - v_{sk}| \leq E, \quad j = 1, 2 \text{ e } k = 1, 2, 3, 4. \quad (3.122)$$

As máximas tensões de entrada e de saída que podem ser aplicadas pelo conversor são limitadas por (3.122). As tensões na máquina podem ser observadas nas suas variáveis de fase,  $v_{s12345}$ , ou nas suas variáveis  $dqxyo$ ,  $v_{sdqxyo}$ . Em operação normal da máquina balanceada, a tensão  $v_{so}$  é zero devido a conexão em estrela e as tensões  $v_{sxy}$  são mantidas em zero pela estratégia de modulação. Portanto, apenas as tensões  $dq$  são utilizadas no cálculo do barramento *c.c.*. A

relação entre as amplitudes das tensões  $dq$  e de fase na máquina é dada por

$$V_{dq} = \sqrt{\frac{5}{2}} V_s, \quad (3.123)$$

onde  $V_{dq}$  e  $V_s$  são as amplitudes das tensões  $dq$  e de fase, respectivamente.

Assumindo  $v_{g123}$  puramente senoidal e sem desbalanceamentos de seqüência com amplitudes  $V_g$  e  $v_{s12345}$  com amplitude  $V_s$ , respectivamente, o limite de tensão da configuração  $L7$  é apresentado na Tab. 3.23 juntamente com o limite de tensão da configuração  $F8$  (configuração ponte completa) [183].

Tabela 3.23: Máxima tensão fornecida pelas configurações  $F8$  e  $L7$ .

$F8$	$V_g \leq E/\sqrt{3}$ e $V_s \leq \frac{E}{2 \cos(\frac{\pi}{10})}$
$L7$	$\sqrt{3}V_g + 2 \cos(\frac{\pi}{10}) V_s \leq E$

Na configuração  $L7$  a capacidade de tensão pode ser dividida entre os sub-conversores  $G$  e  $L$ . Como exemplo, são consideradas as três condições de operação definidas no capítulo 1: caso a)  $V_g = V_s = V_n$ ; caso b)  $V_g = 2V_n$  e  $V_s = V_n$ ; e caso c)  $V_g = V_n$  e  $V_s = 2V_n$ . Em que  $V_n$  é o valor nominal de tensão do sistema. Na Tab. 3.24 estão definidos os valores da tensão no barramento da configuração  $L7$  normalizado com relação ao valor requerido pela configuração  $F8$ .

Tabela 3.24: Tensão do barramento *c.c.* da configuração  $L7$  normalizada em relação a configuração  $F8$ .

	Caso a	Caso b	Caso c
$L7/F8$	1,91	1,55	1,46

### b) Tensões puramente senoidais com freqüências iguais -

Entretanto, quando as tensões são de mesma freqüência é possível relacioná-las de forma que a amplitude em (3.122) seja minimizada. Sejam as tensões de entrada e de saída do conversor dadas por  $v_{gj} = V_g \cos[\omega t - (j - 1)2\pi/3]$  para  $j = 1, 2, 3$  e  $v_{s1} = V_s \cos(\omega t - \frac{10}{15}\pi + \varepsilon)$ ,  $v_{s2} = V_s \cos(\omega t - \frac{4}{15}\pi + \varepsilon)$ ,  $v_{s3} = V_s \cos(\omega t + \frac{2}{15}\pi + \varepsilon)$ ,  $v_{s4} = V_s \cos(\omega t + \frac{8}{15}\pi + \varepsilon)$  e  $v_{s5} = V_s \cos(\omega t + \frac{14}{15}\pi + \varepsilon)$ . Em que  $\varepsilon$  é o ângulo de sincronismo entre as tensões de entrada e de saída. Observa-se que as tensões na máquina de cinco fases são compostas por cinco senoides defasas de  $72^\circ$ . Pode-se mostrar que a máxima amplitude da tensão  $v_{gj} - v_{g3} + v_{s5} - v_{s4}$  em (3.122), é

dada por

$$V_{gs}(\varepsilon) = V_{gs} = \sqrt{3V_g^2 + k_s V_s^2 - V_g V_s k_{gs} \cos(\varepsilon)}, \quad (3.124)$$

onde  $k_s = 2 - 2 \cos \frac{4}{5}\pi \approx 3,62$  e  $k_{gs} = \sqrt{24 + 12\sqrt{3} \cos \frac{11}{30}\pi + 12 \cos \frac{2}{15}\pi} \approx 6,59$ .

Para  $|\varepsilon| \neq 180^\circ$  esta amplitude é menor que o máximo valor desta expressão dado por  $\sqrt{3}V_g + 2 \cos\left(\frac{\pi}{10}\right) V_s$ . Portanto, o sincronismo entre as tensões de entrada e de saída podem levar a uma tensão de barramento menor que aquela quando o sincronismo não é aplicado. Na Fig 3.10 são ilustradas curvas das tensões no barramento *c.c.* requeridas pela configuração *F8*, pela configuração *L7* sem sincronismo e pela configuração *L7* com sincronismo nas seguintes condições:  $E = f_{V_g}(V_s)$  dado  $V_g = V_n$  [Fig. 3.10(a)] e  $0^\circ \leq |\varepsilon| \leq 60^\circ$ ,  $|\varepsilon| = 90^\circ$  e  $|\varepsilon| = 120^\circ$  ou  $E = f_{V_s}(V_g)$  dado  $V_s = V_n$  e  $0^\circ \leq |\varepsilon| \leq 60^\circ$ ,  $|\varepsilon| = 90^\circ$  e  $|\varepsilon| = 120^\circ$  [Fig. 3.10(a)] em que  $V_n$  é o valor de tensão nominal do sistema.

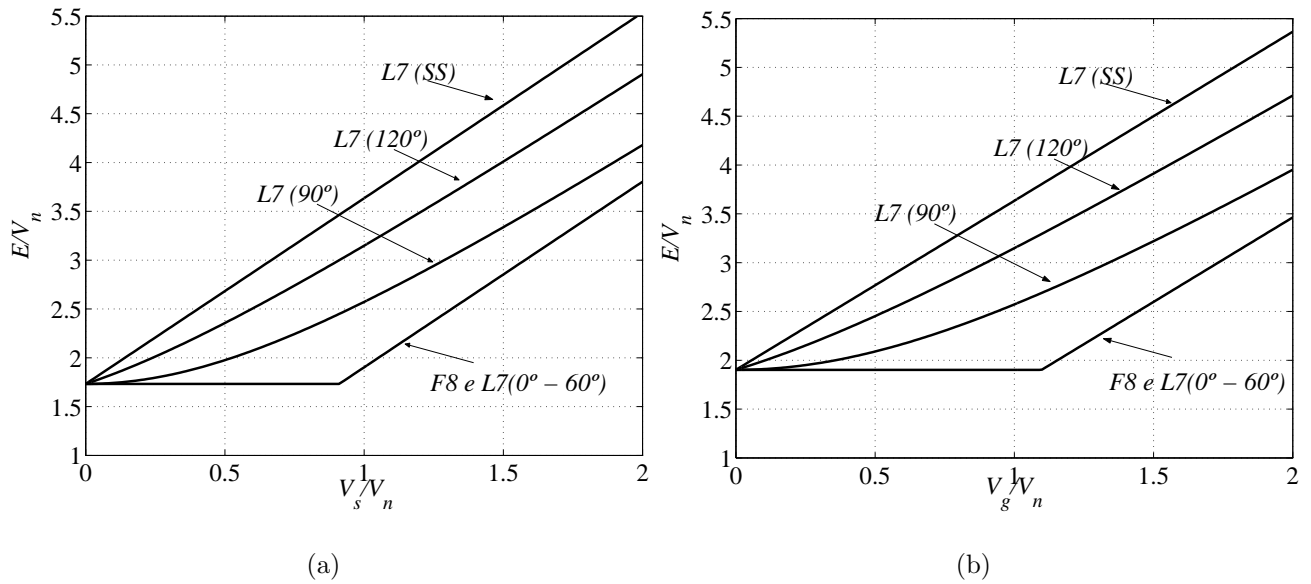


Figura 3.10: Tensão no barramento da configuração *L7* com e sem sincronismo: a) variando  $V_s$  e mantendo  $V_g$  constante; e b) variando  $V_g$  e mantendo  $V_s$  constante.

A partir da Fig 3.10 percebe-se que com  $0 \leq \varepsilon \leq 60^\circ$  a tensão no barramento da configuração proposta é a mesma da configuração ponte completa (configuração *F8*).

### c) Componentes harmônicas de baixa frequência -

A máquina é considerada balanceada, portanto, não existem desbalanceamentos nas tensões do conversor *L*. Entretanto, quando componentes harmônicas de baixa frequência ou desbalanceamentos de seqüência estão presentes nas tensões de entrada, as tensões  $v_{gj}$  e  $e_{gj}$  para  $j = 1, 2, 3$

Tabela 3.25: Tensão do barramento *c.c.* da configuração *L7* com e sem sincronismo normalizada com relação a da configuração *F8*.

	<i>SS</i>	$ \varepsilon  = 0^\circ$	$ \varepsilon  = 60^\circ$	$ \varepsilon  = 120^\circ$
Caso <i>a</i>	1,94	1	1,05	1,70
Caso <i>b</i>	1,47	1	1	1,31
Caso <i>c</i>	1,54	1	1	1,37

podem ser separadas conforme (3.37)-(3.38).

As condições definidas por (3.120)-(3.122) são reescritas na seguinte como:

$$|v_{gfk} - v_{gfj}| + |v_{ghk}| + |v_{ghj}| \leq E, \quad k, j = 1, 2, 3, \quad k \neq j \quad (3.125)$$

$$|v_{sj} - v_{sk}| \leq E, \quad j, k = 1, 2, 3, 4, 5, \quad j \neq k \quad (3.126)$$

$$|v_{gfj} - v_{g3} + v_{s5} - v_{sk}| + |v_{ghj}| + |v_{gh3}| \leq E, \quad j = 1, 2 \text{ e } k = 1, 2, 3, 4. \quad (3.127)$$

As componentes fundamentais em (3.127) podem ser sincronizadas conforme (3.124). Desta forma as condições que definem a tensão no barramento são

$$\sqrt{3}V_{gf} + 2V_{gh} \leq E \quad (3.128)$$

$$2 \cos\left(\frac{\pi}{10}\right) V_s \leq E \quad (3.129)$$

$$\sqrt{3V_{gf}^2 + k_s V_s^2 - V_{gf} V_s k_{gs} \cos(\varepsilon)} + 2V_{gh} \leq E. \quad (3.130)$$

Como exemplo, na Tab. 3.2.6 são apresentadas as tensões do barramento *c.c.* requerida pela configuração *L7* sem sincronismo e com sincronismo para os casos *a*, *b* e *c* com  $V_h = 0,15^\circ$  e  $|\varepsilon| = 0^\circ$ ,  $|\varepsilon| = 60^\circ$  e  $|\varepsilon| = 120^\circ$ , normalizadas em relação àquela da configuração *F8*.

Sem considerar o sincronismo, percebe-se que a tensão no barramento da configuração *L7* é em torno de 50% maior que a da configuração *F8* nos casos *b* e *c*, chegando a ser praticamente o dobro no caso *a*. Entretanto, quando o sincronismo pode ser empregado, mesmo na presença de harmônicos a tensão no barramento da configuração *L7* permanece a mesma da configuração *F8* em uma ampla faixa de  $\varepsilon$  ( $0 \leq \varepsilon \leq 60^\circ$ ).

### 3.3 Limites do sincronismo

Idealmente, durante o regime permanente senoidal, a entrada dos conversores comporta-se como duas fontes de tensões senoidais conectadas através da indutância de filtro *Lg*, em que a tensão

$v_g$  (no caso monofásico) e  $v_{g123}$  (no caso trifásico) são funções das condições de operação da carga. O diagrama fasorial deste circuito é apresentado na Fig. 3.12, em que  $\theta_g$  é o ângulo de carga do circuito e  $\hat{E}_g$ ,  $\hat{V}_g$  e  $\hat{I}_g$  são os fasores associados a  $e_g$ ,  $v_g$  e  $i_g$  (no caso monofásico) ou  $e_{g1}$ ,  $v_{g1}$  e  $i_{g1}$  (no caso trifásico), respectivamente. Dadas as tensões  $e_g = E_g \cos(\omega t + \delta_g)$ ,  $v_g = V_g \cos(\omega t + \delta_g + \theta_g)$  e  $i_g = I_g \cos(\omega t + \delta_g)$  (ou seja, fator de potência unitário), pode-se mostrar que o ângulo de carga  $\theta_g$  é dado por

$$\theta_g = -\arctan\left(\frac{2P_l X_g}{E_g^2}\right),$$

e que a amplitude da tensão  $v_g$  é dada por

$$V_g = \frac{E_g}{\cos \theta_g}.$$

Onde  $P_l$  é a potência média na carga (quando  $P_l$  for positiva a carga está consumindo energia

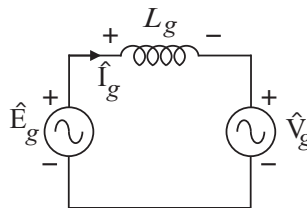


Figura 3.11: Circuito equivalente na entrada dos conversores *c.a./c.a.* em regime permanente.

da fonte e  $P_l$  negativa a carga está fornecendo energia para a fonte) e  $X_g = \omega_g L_g$  é a reatância associada à indutância de filtro  $L_g$ . A reatância  $X_g$  deve ser grande o suficiente para filtrar satisfatoriamente a corrente de entrada, no entanto deve ser pequena o suficiente para perturbar o sistema no mínimo possível (mantendo o valor de  $V_g$  próximo de  $E_g$ ). Em diversos trabalhos foram discutidos os detalhes de projeto de  $X_g$  [114], [188], [189]. Em [114] mostra-se que um valor para  $X_g$  que atende satisfatoriamente às duas restrições é  $X_g = 0,2pu$ . Considerando condições nominais  $E_{g(rms)} = 1pu$  e  $P_l = 1pu$ , o ângulo de carga  $\theta_g$  máximo é

$$|\theta_{gmax}| \approx 12^\circ.$$

Assim, quando a potência variar de zero a plena carga ( $|P_l| \leq 1pu$ ), o ângulo de carga varia de zero à  $\theta_{gmax}$  ( $|\theta_{gmax}| \leq 12^\circ$ ).

Seja  $v_l = V_l \cos(\omega_l t + \theta_g + \pi)$  em que  $\omega_l = \omega_{lN} \pm \Delta\omega_l$ , onde  $\omega_{lN} = \omega$  é a frequência nominal e  $\Delta\omega_l$  é uma pequena faixa de variação na frequência tolerada pela carga ( $\Delta\omega_l \leq |\Delta\omega_{lmax}|$ ). A tensão  $v_l$  pode ser sincronizada com  $v_g$  usando  $\Delta\omega_l$ . Na determinação da tensão do barramento

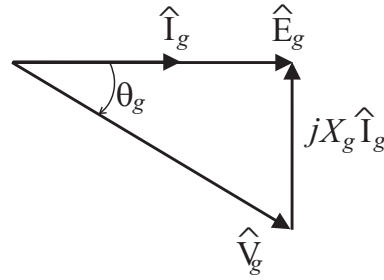


Figura 3.12: Diagrama fasorial do retificador de entrada.

um pequeno valor de  $\varepsilon$  deve ser considerado para garantir que durante os transitórios de carga ainda seja possível impor as tensões desejadas. Este pequeno valor de  $\varepsilon$  é importante também para permitir que mesmo com pequenas variações na frequência da fonte monofásica em torno do valor nominal (devido a imperfeições do sistema elétrico) as tensões desejadas no conversor possam ainda ser impostas com frequência  $\omega_l$  constante.

O sincronismo da tensão  $v_l$  pode ser realizado com  $e_g$  ao invés de com  $v_g$ . Neste caso, o barramento deve ser calculado com  $\varepsilon = \theta_{gmax} = 12^\circ$  e as variações de carga não interferem no sincronismo já que idealmente  $e_g$  não varia.

### 3.4 Conclusões

Neste capítulo foram analisadas as tensões no barramento das configurações propostas. O valor mínimo de tensão no barramento para cada configuração foi calculado em função das tensões desejadas no conversor incluindo correções para os casos em que as tensões no conversor apresentam componentes harmônicas de baixa frequência e/ou desbalanceamentos de seqüência. Nas configurações com braço compartilhado foram propostas estratégias de sincronismo que permitem redução na tensão do barramento. Todas as configurações foram comparadas com a configuração ponte completa equivalente ou com configurações meia ponte.

As configurações monofásicas e trifásicas propostas, configuração  $2Lg$  ( $4Lg$ ) e  $2Ll$  ( $4Ll$ ), têm características complementares: a configuração  $2Lg$  ( $4Lg$ ) é indicada para aplicações em que a tensão de entrada é maior que a tensão na carga; a configuração  $2Ll$  ( $4Ll$ ) é indicada para aplicações em que a tensão na carga é maior que a tensão na fonte de entrada. Quando as tensões na carga e na fonte de entrada são iguais, a tensão no barramento *c.c.* das configurações propostas é a mesma da configuração  $2L$  ( $4L$ ). Entretanto, mesmo neste caso é interessante o uso das configurações  $2Lg$  ( $4Lg$ ) ou  $2Ll$  ( $4Ll$ ) pois apenas uma das tensões dos dois conversores

dependerá da tensão individual do banco de capacitores. Em algumas aplicações do tipo *iii* (frequências quaisquer na entrada e na saída dos conversores), tal como filtros ativos (seção 1.2.1), a tensão em um dos lados do conversor é bem menor que no outro, portanto, a tensão no barramento das configurações propostas aproximam-se daquela da configuração  $2L$  ( $4L$ ). Em aplicações do tipo *iv* (acionamento de máquinas elétricas com dois pontos de operação: alta velocidade e frequência fixa; e baixa velocidade e frequência variável) a tensão do barramento é bastante reduzida devido ao sincronismo quando a máquina está em alta velocidade.

Para a configuração  $5L$  foram apresentadas duas estratégias de modulação baseadas no fator de distribuição da roda livre e uma estratégia de sincronismo que permite elevar a capacidade de tensão deste conversor a valores próximos do conversor de seis braços.

Para a configuração  $L6p$  foram propostas estratégias de sincronismo que permitem operação com tensão do barramento *c.c.* igual a da configuração  $F7$  em várias condições de operação. A configuração  $L6n$  não apresenta redução significativa da tensão do barramento *c.c.* quando as técnicas de sincronismo são empregadas. Sendo assim, em aplicações nas quais as frequências das tensões na entrada e na saída dos conversores são iguais (técnica de sincronismo pode ser aplicada), uma boa escolha da configuração a ser utilizada é a configuração  $L6p$ , enquanto a configuração  $L6n$  é indicada para aplicações com frequências quaisquer (a técnica de sincronismo não se aplica).

Quanto às configurações trifásicas/trifásicas para cargas com quatro fios utilizando conversor com cinco braços pode-se dizer que sem nenhuma restrição entre as tensões de entrada e de saída as configurações  $L5hhn$  e  $L5hhp$  apresentam a menor tensão no barramento *c.c.*. Em aplicações onde a técnica de sincronismo pode ser aplicada, as configurações  $L5fhp$ ,  $L5fhn$  e  $L5hfp$  apresentam tensão do barramento *c.c.* menor ou igual ao da configuração  $L5hhn$  para várias condições de operação. Destas, a configuração  $L5fhp$  é a que opera com menor barramento. Embora com o sincronismo a tensão no barramento da configuração  $L5fhp$  seja um pouco menor que o da configuração  $L5hfp$ , um fator determinante na escolha entre uma e outra pode ser o fato de a configuração  $L5fhp$  operar com ponte completa na entrada e a configuração  $L5hfp$  operar com ponte completa na saída. Portanto, em aplicações nas quais a técnica de sincronismo não pode ser aplicada, uma boa escolha da configuração a ser utilizada é a  $L5hhn$ . Quando o sincronismo pode ser empregado as configurações  $L5fhp$  e  $L5hfp$  são as mais apropriadas.

Quanto a configuração  $L7$ , dedicada ao acionamento de máquinas pentafásicas, quando o sincronismo não pode ser aplicado, o que é o caso mais geral em acionamento de máquinas, a



tensão do barramento *c.c.* é 90% maior que na configuração ponte completa para o caso *a* e 50% maior para os casos *b* e *c*. Entretanto, quando o sincronismo pode ser aplicado, esta configuração opera com tensão do barramento igual à configuração *F8*.

## Capítulo 4

# Correntes nos Bancos de Capacitores e nos Braços Compartilhados

### 4.1 Introdução

Uma característica importante que deve ser avaliada para cada uma das configurações apresentadas são as correntes através dos braços compartilhados e no banco de capacitores. A primeira, juntamente com o valor de tensão no barramento calculado no capítulo 3 são importantes para definir a potência das chaves que formam o braço compartilhado e a segunda é importante para definir os valores de capacitâncias a serem utilizados. Neste capítulo serão calculadas as correntes que circulam pelos braços compartilhados nas configurações propostas e seu valor comparado àqueles das configurações nas quais não há compartilhamento de braço. Além disso, as correntes circulando no banco de capacitores são calculadas com ênfase às configurações nas quais existem conexão ao ponto central do barramento *c.c.*. Estratégias de sincronismo semelhantes às desenvolvidas no capítulo 3 serão aplicadas em dois casos: 1) reduzir a potência monofásica no banco de capacitores da configuração monofásica/monofásica ponte completa (configuração *F4*); e 2) reduzir a potência *c.a.* circulando pelo banco de capacitores da configuração trifásica/trifásica meia ponte (configuração *4L*) devido à conexão com o ponto central do barramento. Ao permitirem que a potência *c.a.* de baixa frequência no banco de capacitores seja reduzida, estas estratégias permitem a redução do valor das capacitâncias utilizadas.

As análises serão baseadas em valores de regime permanente das tensões e correntes nos sistemas.

## 4.2 Correntes nos capacitores

As correntes nos capacitores das configurações  $F4$  e  $4L$  merecem atenção especial neste capítulo, uma vez que além do cálculo destas correntes, técnicas de sincronismo são apresentadas como forma de reduzi-las. Portanto, estas configurações serão apresentadas em subseções isoladas das demais como forma de ficar claro aquilo que se propõem em cada caso.

### 4.2.1 Configuração $F4$

A configuração monofásica/monofásica ponte completa (configuração  $F4$  ilustrada na Fig. 2.1) possui, como será mostrado adiante, uma componente *c.a.* de baixa frequência presente nos capacitores devido a potência da entrada e da carga. Em aplicações nas quais a frequência da tensão de entrada é a mesma da carga, tal como acontece em sistemas *UPS*, será proposta uma estratégia de sincronismo entre as tensões como forma de permitir a redução desta potência e conseqüentemente a ondulação no banco de capacitores permitindo assim operação do sistema com capacitâncias menores.

Uma estratégia de sincronismo apresentada por [190] permite redução no tamanho do banco de capacitores na configuração de conversão *c.a./c.a.* baseada em uma ponte retificadora a diodos na entrada. Além disso, estratégias de sincronismo foram estudadas em [169], [171] para reduzir a potência *c.a.* em conversores meia ponte causadas pela conexão ao ponto central do barramento *c.c.*.

A partir da Fig. 2.1 e desprezando-se as componentes de alta frequência causada pelo chaveamento, as tensões e correntes na configuração  $F4$  em regime permanente podem ser expressas por  $e_g(t) = E_g \cos(\omega_g t)$ ,  $v_g(t) = V_g \cos(\omega_g t - \theta_g)$ ,  $i_g(t) = I_g \cos(\omega_g t - \phi_g)$ ,  $v_l(t) = V_l \cos(\omega_l t - \varepsilon)$  e  $i_l(t) = I_l \cos(\omega_l t - \theta_g - \varepsilon + \phi_l)$ , onde  $V_g$ ,  $V_l$ ,  $I_g$  e  $I_l$  são as tensões e correntes no conversor no lado da rede monofásica e da carga, respectivamente,  $\theta_g$  é o ângulo de carga,  $\varepsilon$  é um ângulo geral de defasagem da tensão da carga e  $\phi_g$  e  $\phi_l$  são os ângulos de fator de potência na entrada e na saída, respectivamente. As potências na entrada e na saída são dadas por  $p_g(t) = v_g(t) i_g(t)$  e  $p_l(t) = v_l(t) i_l(t)$ , respectivamente. Desprezando as perdas no conversor a potência no banco

de capacitores é dada por

$$\begin{aligned}
 p_c(t) &= p_g(t) - p_l(t) = \left[ \frac{V_g I_g}{2} \cos(\theta_g - \phi_g) - \right. \\
 &\quad \left. \frac{V_l I_l}{2} \cos(\phi_l) \right] + \\
 &\quad \left[ \frac{V_g I_g}{2} \cos(2\omega_g t - \theta_g - \phi_g) - \right. \\
 &\quad \left. \frac{V_l I_l}{2} \cos(2\omega_l t - 2\varepsilon + \phi_l) \right]. \tag{4.1}
 \end{aligned}$$

Desprezando-se as perdas no conversor, o valor médio da potência  $p_c$  deve ser zero, ou seja, a potência ativa na entrada igual potência ativa na saída. Conseqüentemente o primeiro termo da Eq. 4.1 é zero

$$V_g I_g \cos(\theta_g - \phi_g) = V_l I_l \cos(\phi_l). \tag{4.2}$$

Portanto, a potência  $p_c(t)$  é dada por

$$\begin{aligned}
 p_c(t) &= P_l \left[ \frac{1}{\cos(\theta_g - \phi_g)} \cos(2\omega_g t - \theta_g - \phi_g) - \right. \\
 &\quad \left. \frac{1}{\cos \phi_l} \cos(2\omega_l t - 2\varepsilon + \phi_l) \right]. \tag{4.3}
 \end{aligned}$$

onde  $P_l = \frac{V_l I_l}{2} \cos \phi_l$  é o valor médio da potência na carga  $p_l(t)$ .

A partir da Eq. (4.3), a tensão nos capacitores pode ser calculada por

$$p_c = v_c i_c = C v_c \frac{dv_c}{dt}. \tag{4.4}$$

Assumindo fator de potência unitário na entrada do sistema ( $\cos \phi_g = 1$ ) e resolvendo a Eq. (4.4) chega-se a

$$\begin{aligned}
 v_c \frac{dv_c}{dt} &= \frac{P_l}{C} \left[ \frac{1}{\cos \theta_g} \cos(2\omega_g t - \theta_g) - \dots \right. \\
 &\quad \left. - \frac{1}{\cos \phi_l} \cos(2\omega_l t - 2\varepsilon + \phi_l) \right] \tag{4.5}
 \end{aligned}$$

$$\begin{aligned}
 \int v_c dv_c &= \frac{P_l}{C} \int \left[ \frac{1}{\cos \theta_g} \cos(2\omega_g t - \theta_g) - \dots \right. \\
 &\quad \left. - \frac{1}{\cos \phi_l} \cos(2\omega_l t - 2\varepsilon + \phi_l) \right] dt + \dots \\
 &\quad + M_o \tag{4.6}
 \end{aligned}$$

$$\begin{aligned}
 v_c^2 &= \frac{P_l}{C} \left[ k_{\omega_g} \sin(2\omega_g t - \theta_g) - \dots \right. \\
 &\quad \left. - k_{\omega_l} \sin(2\omega_l t - 2\varepsilon + \phi_l) \right] + M_o, \tag{4.7}
 \end{aligned}$$

onde  $k_{\omega_g} = \frac{1}{\omega_g \cos \theta_g}$ ,  $k_{\omega_l} = \frac{1}{\omega_l \cos \phi_l}$ .

Expandindo a Eq. (4.7) em série de Taylor em torno do ponto  $v_c = \sqrt{M_o}$  (uma vez que a tensão do capacitor será composta por um valor *c.c.* e uma componente de baixa freqüência) e tomando os primeiros três termos desta série, a tensão no barramento *c.c.* pode ser expressa por

$$\begin{aligned}
 v_c(t) \approx & V_{co} - \frac{k_{\omega g} V_{2\omega g} + k_{\omega l} V_{2\omega l}}{8} + \dots \\
 & + V_{2\omega g} \sin(2\omega_g t - \theta_g) - \dots \\
 & - V_{2\omega l} \sin(2\omega_l t - 2\varepsilon + \phi_l) + \dots \\
 & + \frac{k_{\omega g}}{8V_{co}^2} V_{2\omega g} \cos(4\omega_g t - 2\theta_g) \dots \\
 & + \frac{k_{\omega l}}{8V_{co}^2} V_{2\omega l} \cos(4\omega_l t - 2\varepsilon') + \dots \\
 & + \frac{k_{\omega g}}{4V_{co}^2} V_{2\omega l} \cos(2\omega_{gml} t - \theta_g + \varepsilon') - \dots \\
 & - \frac{k_{\omega g}}{4V_{co}^2} V_{2\omega l} \cos(2\omega_{gpl} t - \theta_g - \varepsilon'), \tag{4.8}
 \end{aligned}$$

onde,  $\omega_{gml} = \omega_g - \omega_l$ ,  $\omega_{gpl} = \omega_g + \omega_l$ ,  $\varepsilon' = 2\varepsilon - \phi_l$ ,  $k_{pc} = \frac{P_l}{C}$ ,  $V_{co} = \sqrt{M_o}$ ,  $V_{2\omega g} = \frac{k_{\omega g} k_{pc}}{2V_{co}}$  e  $V_{2\omega l} = \frac{k_{\omega l} k_{pc}}{2V_{co}}$ . A partir da Eq. (4.8), a tensão no barramento *c.c.* é principalmente composta por uma componente *c.c.* e seis diferentes componentes em freqüência. Apesar da expansão em série de Taylor mostrar infinitos termos e infinitas componentes em freqüência, os termos desconsiderados têm contribuição desprezível na tensão final do capacitor.

Para valores práticos de  $V_{co}$ ,  $\omega_g$ ,  $\omega_l$ ,  $\cos \theta_g$  e  $\cos \phi_l$  o valor médio de  $v_c(t)$  pode ser aproximado por  $V_{co}$ , ou seja, o termo  $\frac{k_{\omega g} V_{2\omega g} + k_{\omega l} V_{2\omega l}}{8}$  pode ser desprezado, assim como os termos nas freqüências  $4\omega_g$ ,  $4\omega_l$ ,  $2(\omega_g - \omega_l)$  e  $2(\omega_g + \omega_l)$ . Portanto, a tensão no barramento *c.c.* é basicamente composta por um valor *c.c.* e duas componentes em freqüência em duas vezes a freqüência da tensão de entrada e duas vezes a freqüência da tensão de saída.

$$\begin{aligned}
 v_c(t) \approx & V_{co} + V_{2\omega g} \sin(2\omega_g t - \theta_g) - \dots \\
 & - V_{2\omega l} \sin(2\omega_l t - 2\varepsilon + \phi_l) \tag{4.9}
 \end{aligned}$$

Para analisar a variação da tensão *c.c.* define-se  $\Delta v_{cmax} = v_{cmax} - v_{cmin}$ , onde  $v_{cmax}$  e  $v_{cmin}$  são os valores máximo e mínimo possíveis da tensão  $v_c(t)$  dada pela Eq. (4.9). O valor máximo possível ( $v_{cmax}$ ) acontece se  $\sin(2\omega_g t - \theta_g) = 1$  e  $\sin(2\omega_l t - 2\varepsilon + \phi_l) = -1$ , simultaneamente, e o valor mínimo ( $v_{cmin}$ ) acontece se  $\sin(2\omega_g t - \theta_g) = -1$  e  $\sin(2\omega_l t - 2\varepsilon + \phi_l) = 1$ , simultaneamente. Portanto,

$$v_{cmax} \approx V_{co} + V_{2\omega g} + V_{2\omega l} \tag{4.10}$$

$$v_{cmin} \approx V_{co} - V_{2\omega g} - V_{2\omega l}. \tag{4.11}$$

Assim,

$$\Delta v_{cmax} \approx 2(V_{2\omega g} + V_{2\omega l}). \quad (4.12)$$

No caso em que as freqüências das tensões de entrada e de saída são diferentes a única forma para reduzir o valor de  $\Delta v_c$  seria aumentar o valor da capacitância.

Quando as freqüências das tensões de entrada e de saída são iguais ( $\omega_g = \omega_l = \omega$ ), a Eq. (4.9) pode ser reescrita como

$$v_c(t) \approx V_{co} + V_{2\omega} \cos(2\omega t + \beta), \quad (4.13)$$

onde,  $V_{2\omega} = \sqrt{V_{2\omega g}^2 - 2V_{2\omega g}V_{2\omega l} \cos(\theta_g - 2\varepsilon + \phi_l) + V_{2\omega l}^2}$  e  $\beta = \arctan\left(\frac{V_{2\omega g} \cos \theta_g - V_{2\omega l} \cos \beta}{V_{2\omega g} \sin \theta_g + V_{2\omega l} \sin \beta}\right)$ . A tensão  $V_{2\omega}$  pode ainda ser escrita como

$$V_{2\omega} = \frac{k_{pc}}{2\omega V_{co}} k_\varepsilon \quad (4.14)$$

onde  $k_\varepsilon = \sqrt{\frac{1}{\cos^2 \theta_g} - 2\frac{\cos(\phi_l + \theta_g - 2\varepsilon)}{\cos \phi_l \cos \theta_g} + \frac{1}{\cos^2 \phi_l}}$ . Consequentemente, para mesma freqüência, o termo de potência *c.a.*,  $V_{2\omega}$  pode ser reduzido reduzindo-se a constante  $k_{pc}$  (aumentando  $C$ ) ou reduzindo-se  $k_\varepsilon$  (pela escolha do ângulo  $\varepsilon$ ).

Os valores máximo e mínimo de  $v_c(t)$  podem ser reescritos como

$$v_{cmax} \approx V_{co} + V_{2\omega} \quad (4.15)$$

$$v_{cmin} \approx V_{co} - V_{2\omega}. \quad (4.16)$$

Consequentemente, o valor máximo da variação da tensão no capacitor  $\Delta v_{cmax} = v_{cmax} - v_{cmin}$  é dada por

$$\Delta v_{cmax} \approx 2V_{2\omega}. \quad (4.17)$$

O termo  $V_{2\omega}$  tem valor máximo e mínimo para  $\varepsilon = (\theta_g + \phi_l + \pi)/2$  e  $\varepsilon = (\theta_g + \phi_l)/2$ , respectivamente.

Assumindo condição de plena carga ( $\theta_g = 12^\circ$ ), são mostradas na Fig. 4.1 curvas de  $k_\varepsilon$  para  $\varepsilon = 0^\circ$ ,  $\varepsilon = (\theta_g + \phi_l)/2$ , e  $\varepsilon = (\theta_g + \phi_l + \pi)/2$ , em função do fator de potência da carga ( $\phi_l \leq 0$  implica em carga indutiva enquanto  $\phi_l \geq 0$  implica em carga capacitiva). Para valores de potência menores que a nominal, ou seja,  $\theta_g < 12^\circ$ , as características são similares às da Fig 4.1. O termo  $k_\varepsilon$  é zero se  $\varepsilon = (\theta_g + \phi_l)/2$  e  $\theta_g = \pm \phi_l$ , ou seja,  $(\theta_g) = \cos(\phi_l)$ .

Na Fig. 4.2(a)-(c) são ilustrados os valores de capacitância necessários para manter  $\frac{100\Delta v_{cmax}}{V_{co}} \leq 11\%$  se o conversor está suprindo uma carga  $RL$ , assumindo os seguintes valores de tensão e carga:

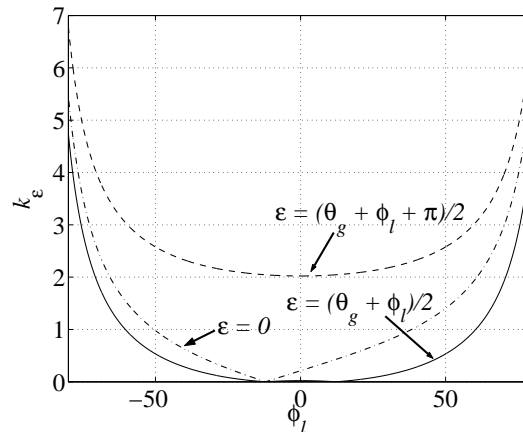


Figura 4.1:  $k_\epsilon$  em função do fator de potência na carga para  $\epsilon = 0$ ,  $\epsilon = (\theta_g + \phi_l)/2$  e  $\epsilon = (\theta_g + \phi_l + \pi)/2$ .

$E_g = V_l = 100\sqrt{2}V$ ,  $P_l = 325W$ ,  $\cos \phi_l = 0.97$ ,  $E = 150V$  e  $\omega_l = \omega_g = 120\pi rad/s$ . Três valores de  $\epsilon$  foram considerados:  $\epsilon = 0$  [Fig. 4.2(a)],  $\epsilon = (\theta_g + \phi_l)/2$  [Fig. 4.2(b)] e  $\epsilon = (\theta_g + \phi_l + \pi)/2$  [Fig. 4.2(c)].

Para um mesmo banco capacitivo, o valor mínimo de variação de tensão no barramento *c.c.* ( $\Delta v_c$ ) ocorre quando  $\epsilon = (\theta_g + \phi_l)/2$ . Desta forma o valor de capacitância pode ser reduzido se a estratégia de controle do conversor, apresentada no capítulo 7 incluir o sincronismo entre as tensões de entrada e de saída com  $\epsilon = (\theta_g + \phi_l)/2$ .

Dois modos de sincronismo da tensão  $v_l$  são propostos: no modo *I*,  $v_l$  é sincronizada com  $e_g$  e  $\epsilon = \epsilon^*$  ( $\epsilon^*$  igual ao valor nominal de  $(\theta_g + \phi_l)/2$ , obtido a partir do valor nominal de fator de potência na carga e do valor nominal de  $\theta_g$  dado pela potência do sistema); no modo *II*,  $v_l$  é sincronizada com  $e_g$  e  $\epsilon = (\theta_g + \phi_l)/2$  será calculado em tempo real com os valores medidos de  $\theta_g$  e fator de potência da carga. O primeiro modo é mais simples, entretanto variações da carga podem aumentar a corrente no capacitor, enquanto no modo *II* estas variações são percebidas e corrigidas mantendo a corrente nos capacitores no seu valor mínimo. O segundo modo pode ser usado se  $\phi_l$  e  $\theta_g$  variam lentamente e a frequência da carga pode variar em torno do seu valor nominal com uma certa tolerância  $\Delta\omega_{lmax}$ , ou seja,  $\omega_l = \omega_{lN} \pm \Delta\omega_{lmax}$ , onde  $\omega_{lN}$  é o valor nominal de frequência na carga. No modo *II* a redução de  $\Delta v_c$  é máxima.

### 4.2.2 Configuração 4L

Na configuração 4L (Fig. 2.6) existe uma componente *c.a.* de baixa frequência através do banco de capacitores e que contribui para o desgaste prematuro destes componentes, assim como

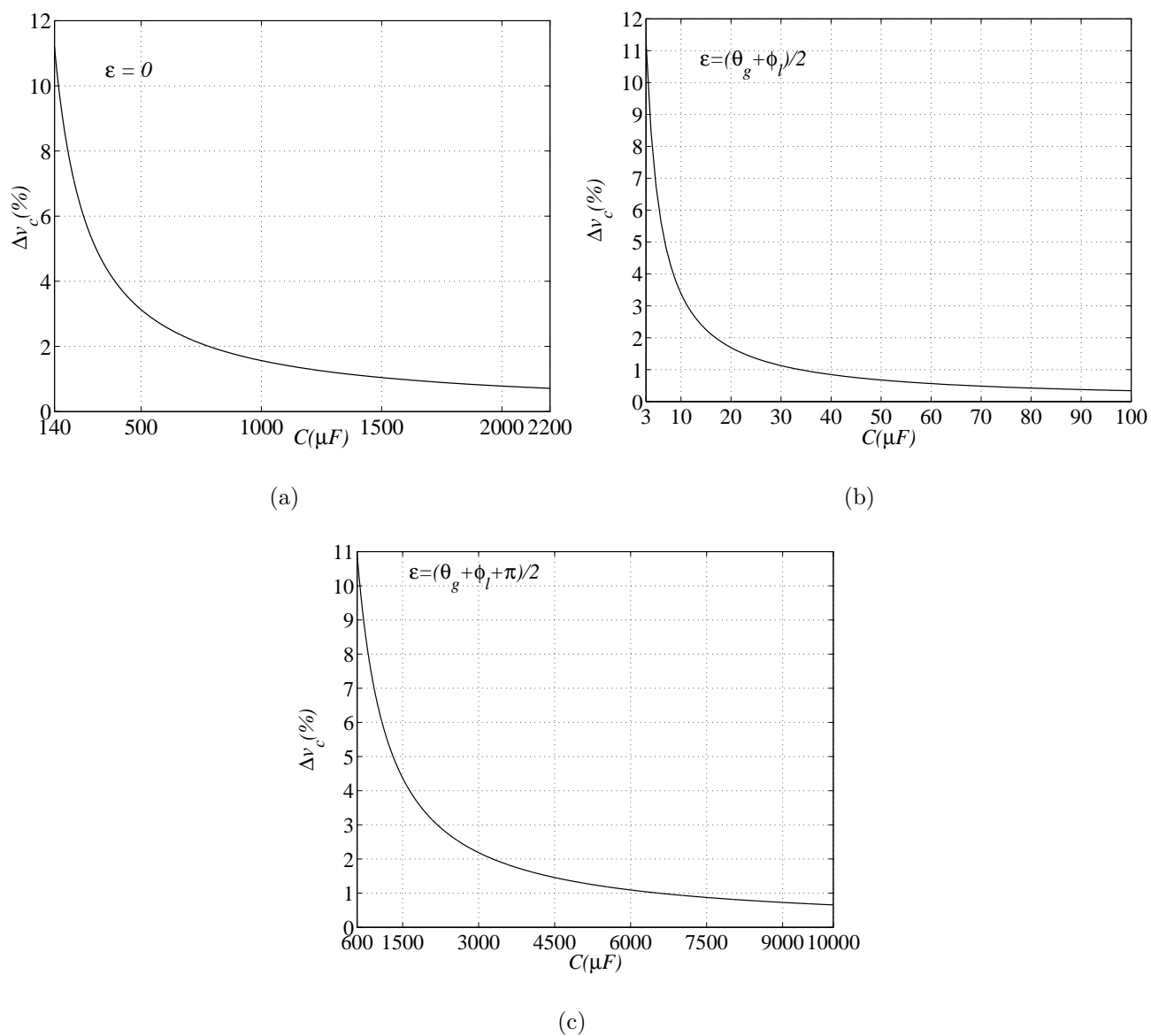


Figura 4.2:  $\frac{100\Delta v_c}{V_c}$  em função do valor da capacitância para (a)  $\varepsilon = 0$ . (a)  $\varepsilon = (\theta_g + \phi_l)/2$ . (c)  $\varepsilon = (\theta_g + \phi_l + \pi)/2$ .



dificulta a operação em malha aberta devido a oscilação da tensão individual de cada capacitor e por conseqüência acarreta em erro nas tensões aplicadas à carga [109], [112]. Este problema foi tratado anteriormente [191] para o caso particular do acionamento de duas máquinas operando com mesma freqüência usando um conversor de quatro braços.

Neste capítulo é apresentada uma nova estratégia de controle, baseada no sincronismo entre as tensões de entrada e de saída para reduzir a componente fundamental da corrente *c.a.* nos capacitores do conversor *c.a.* de quatro braços alimentando cargas quaisquer. A técnica é adequada em aplicações dos tipos *i* e *ii* (freqüências iguais na entrada e na saída do conversor).

O valor instantâneo da corrente no capacitor corresponde à parcela de corrente devido a fonte trifásica e definida por  $i_{gc}$  é dada por

$$i_{gc} = q_{g1}i_{g1} + q_{g2}i_{g2}. \quad (4.18)$$

Levando em consideração os valores das larguras de pulso e desprezando as componentes *c.a.* de alta freqüência devido ao chaveamento, a corrente média  $\bar{i}_{gc}$  (dentro de um período de amostragem) é dada por

$$\bar{i}_{gc} = \frac{\tau_{g1}}{T}\bar{i}_{g1} + \frac{\tau_{g2}}{T}\bar{i}_{g2}. \quad (4.19)$$

Substituindo os valores de  $\tau_{g1}$ ,  $\tau_{g2}$  e  $\tau_{g3}$  em (4.19), chega-se a

$$\bar{i}_{gc} = (v_{g1}^*\bar{i}_{g1} + v_{g2}^*\bar{i}_{g2} + v_{g3}^*\bar{i}_{g3})\frac{1}{E} - \frac{1}{2}\bar{i}_{g3} = \bar{p}_g^*\frac{1}{E} - \frac{1}{2}\bar{i}_{g3}. \quad (4.20)$$

Nesta expressão  $\bar{p}_g^*$  corresponde a potência entregue pela fonte trifásica ao banco de capacitores.

O valor instantâneo da corrente no capacitor,  $i_{lc}$ , correspondente a contribuição da carga na corrente total do capacitor é dado por

$$i_{lc} = -(q_{l1}i_{l1} + q_{l2}i_{l2}). \quad (4.21)$$

Da mesma maneira que se fez para a parcela de corrente devido á fonte trifásica chega-se a

$$\bar{i}_{lc} = -\left(\frac{\tau_{l1}}{T}\bar{i}_{l1} + \frac{\tau_{l2}}{T}\bar{i}_{l2}\right). \quad (4.22)$$

Substituindo os valores de  $\tau_{l1}$  e  $\tau_{l2}$  em (4.22), chega-se a

$$\bar{i}_{lc} = -(v_{l1}^*\bar{i}_{l1} + v_{l2}^*\bar{i}_{l2} + v_{l3}^*\bar{i}_{l3})\frac{1}{E} + \frac{1}{2}\bar{i}_{l3} = -\bar{p}_l^*\frac{1}{E} + \frac{1}{2}\bar{i}_{l3}. \quad (4.23)$$

Nesta expressão  $\bar{p}_l^*$  corresponde à parcela de potência recebida pela carga vinda do banco de capacitores.

A corrente no capacitor é dada por  $\bar{i}_{c1} = \bar{i}_{gc} + \bar{i}_{lc}$ . Assim, a partir de (4.20) e (4.23) segue que a corrente através do banco de capacitores é dada por

$$\bar{i}_{c1} = (\bar{p}_g^* - \bar{p}_l^*) \frac{1}{E} + \frac{1}{2} (\bar{i}_{l3} - i_{g3}). \quad (4.24)$$

Em regime permanente, para uma operação balanceada,  $\bar{p}_g^* = \bar{p}_l^*$ . A corrente no capacitor será portanto

$$\bar{i}_{c1} = \frac{\bar{i}_{l3} - \bar{i}_{g3}}{2} \quad (4.25)$$

$$\bar{i}_{c2} = -\frac{\bar{i}_{l3} - \bar{i}_{g3}}{2}. \quad (4.26)$$

A componente de corrente alternada que circula através dos capacitores  $C_1$  e  $C_2$ , dadas por (4.25) e (4.26), faz a tensão nestes capacitores oscilar. Os valores destas componentes alternadas nas tensões individuais de cada capacitor são dados por

$$\Delta \bar{v}_{c1} = \frac{1}{C_1} \int \bar{i}_{c1} dt = \frac{1}{C_1} \int \left( \frac{\bar{i}_{l3} - \bar{i}_{g3}}{2} \right) dt \quad (4.27)$$

$$\Delta \bar{v}_{c2} = \frac{1}{C_2} \int \bar{i}_{c2} dt = \frac{1}{C_2} \int \left( \frac{\bar{i}_{g3} - \bar{i}_{l3}}{2} \right) dt. \quad (4.28)$$

Observa-se que estas oscilações nas tensões individuais de cada capacitor não contribui com oscilações na tensão total do barramento *c.c.* quando  $C_1 = C_2$ , uma vez que  $\bar{i}_{c1} = -\bar{i}_{c2}$  e portanto  $\Delta \bar{v}_{c1} + \Delta \bar{v}_{c2} = 0$ . Entretanto, estas oscilações individuais nas tensões de cada capacitor perturba as tensões fornecidas pelo conversor.

Em aplicações dos tipos *i* e *ii*, nas quais a fonte trifásica e a carga possuem mesma frequência de operação, é possível sincronizar as tensões na carga com as tensões de entrada do conversor de forma a reduzir o valor da componente fundamental das correntes  $i_{c1}$  e  $i_{c2}$ .

Quando o sincronismo é usado e o ângulo de fator de potência é mantido unitário, as tensões  $e_{g123}$  e  $v_{l123}$  estão separadas por um ângulo de fase  $\alpha$ . Portanto, as correntes  $i_{g123}$  e  $i_{l123}$  também estão relacionadas. Sejam as tensões  $e_{g123}$  dadas por  $e_{g1} = E_g \cos(\omega t)$ ,  $e_{g2} = E_g \cos(\omega t - 2\pi/3)$  e  $e_{g3} = E_g \cos(\omega t + 2\pi/3)$ . Com o fator de potência sendo mantido unitário. As correntes  $i_{g123}$  são dadas por  $i_{g1} = I_g \cos(\omega t)$ ,  $i_{g2} = I_g \cos(\omega t - 2\pi/3)$  e  $i_{g3} = I_g \cos(\omega t + 2\pi/3)$ . As tensões  $v_{g123}$  são dadas por  $v_{g1} = V_g \cos(\omega t + \theta_g)$ ,  $v_{g2} = V_g \cos(\omega t + \theta_g - 2\pi/3)$  e  $v_{g3} = V_g \cos(\omega t + \theta_g + 2\pi/3)$ . As tensões  $v_{l123}$  são dadas por  $v_{l1} = V_l \cos(\omega t + \alpha)$ ,  $v_{l2} = V_l \cos(\omega t + \alpha - 2\pi/3)$  e  $v_{l3} = V_l \cos(\omega t + \alpha + 2\pi/3)$ . As correntes  $i_{l123}$  são dadas por  $i_{l1} = I_l \cos(\omega t + \alpha + \phi_l)$ ,  $i_{l2} = I_l \cos(\omega t + \alpha - 2\pi/3 + \phi_l)$  e  $i_{l3} = I_l \cos(\omega t + \alpha + 2\pi/3 + \phi_l)$ . Considere o diagrama fasorial da Fig 4.3 para a fase 1, em que  $\hat{\mathbf{E}}_{g1}$ ,  $\hat{\mathbf{V}}_{g1}$ ,  $\hat{\mathbf{I}}_{g1}$ ,  $\hat{\mathbf{V}}_{l1}$  e  $\hat{\mathbf{I}}_{l1}$  são os fasores correspondentes a  $e_{g1}$ ,  $v_{g1}$ ,  $i_{g1}$ ,  $v_{l1}$  e

$i_{l1}$ , respectivamente. Na Fig 4.3(a) está mostrado o caso em que o valor de  $\alpha$  não é especificado; na Fig 4.3(b) é mostrado o caso em que a tensão  $v_{l1}$  está perfeitamente sincronizada com  $e_{g1}$  ( $\alpha = 0^\circ$ ); e na Fig 4.3(c) é mostrado o caso em que  $v_{l1}$  é sincronizada com  $e_{g1}$  mas com  $\alpha = -\phi_l$ , o que corresponde ao caso em que  $i_{l1}$  está perfeitamente sincronizada com  $i_{g1}$ . Em operações com cargas passivas, nas quais a carga consome energia da fonte ( $-90^\circ < \phi_l < 90^\circ$ ), fazer  $\alpha = -\phi_l$  reduz ao máximo a corrente no capacitor. Entretanto, quando a carga fornece energia para a fonte ( $90^\circ < \phi_l < 270^\circ$ ) a corrente  $i_{g1}$  estará a  $180^\circ$  da tensão  $e_{g1}$ . Neste caso, para manter a corrente no capacitor mínima é necessário fazer a corrente  $i_{l1}$  em fase com  $i_{g1}$  e conseqüentemente a  $180^\circ$  de  $e_{g1}$ , o que equivale a fazer  $\alpha = -\phi_l + 180^\circ$ .

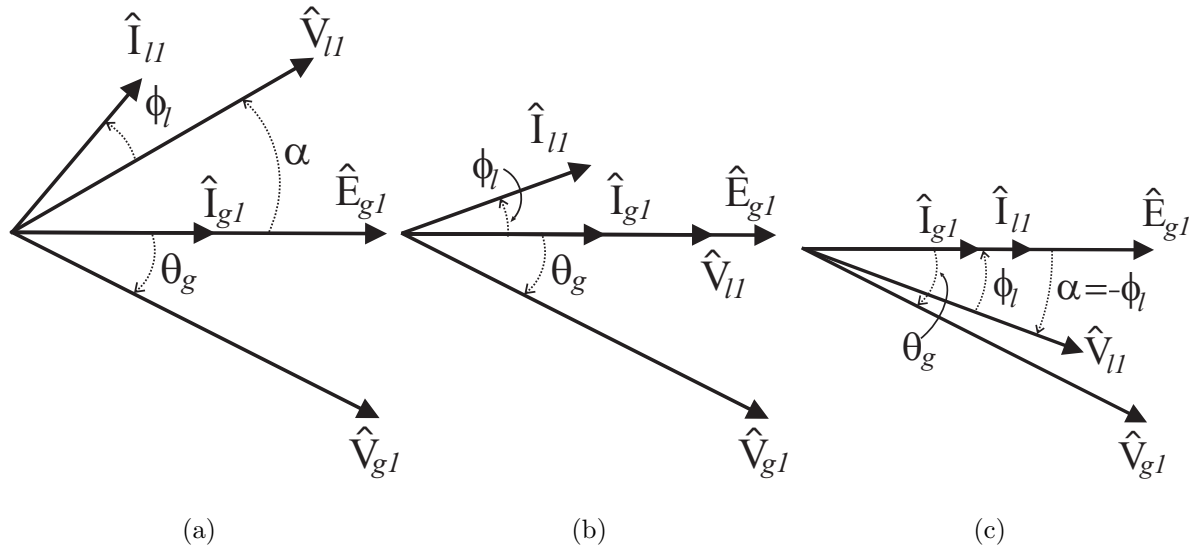


Figura 4.3: Diagrama fasorial para análise do sincronismo (a) valor não ideal de  $\alpha$ , (b)  $\alpha = 0^\circ$  e (c)  $\alpha = -\phi_l$ .

A partir do diagrama fasorial da Fig 4.3(a) e usando (4.68)-(4.71) é possível mostrar que o valor *rms* da componente fundamental da corrente no capacitor é dada por:

$$\bar{I}_c = \frac{P_l}{3} \sqrt{\left(\frac{1}{V_l \cos \phi_l}\right)^2 - \frac{2 \cos(\alpha + \phi_l)}{V_l E_g \cos \phi_l} + \left(\frac{1}{E_g}\right)^2}. \quad (4.29)$$

A amplitude máxima que a corrente no capacitor pode alcançar é  $\bar{I}_{cmax} = \frac{1}{2} (\bar{I}_l + \bar{I}_g)$ . Normalizando o valor de  $\bar{I}_c$  com relação ao valor máximo ( $\bar{I}_{cmax}$ ) chega-se à

$$\frac{\bar{I}_c}{\bar{I}_{cmax}} = \frac{\sqrt{(k_i \cos \phi_l)^2 - 2k_i \cos \phi_l \cos(\alpha + \phi_l) + 1}}{1 + k_i |\cos \phi_l|}. \quad (4.30)$$

Em que  $k_i = \frac{V_l}{V_g \cos \theta_g} = \frac{V_l}{E_g}$ .

Dois modos de sincronismo são propostos. O modo *I* consiste em fazer  $\alpha = \alpha^*$ . Uma boa escolha para o valor de  $\alpha^*$  é fazer  $\alpha^* = -\phi_{lN}$  (para  $-90^\circ < \phi_{lN} < 90^\circ$ ) ou  $\alpha^* = -\phi_{lN} + 180^\circ$  (para  $90^\circ < \phi_{lN} < 270^\circ$ ), em que  $\phi_{lN}$  é o valor nominal do ângulo de fator de potência da carga. O modo *II* consiste em fazer  $\alpha = -\phi_l$  (para  $-90^\circ < \phi_l < 90^\circ$ ) ou  $\alpha = -\phi_l + 180^\circ$  (para  $90^\circ < \phi_l < 270^\circ$ ), em que  $\phi_l$  é o valor instantâneo do ângulo de fator de potência. O modo *I* é de implementação mais simples que o modo *II*, entretanto, com o modo *II*, a corrente no capacitor é mínima. O modo *II* é indicado para operações em que o ângulo de fator de potência da carga varia lentamente e a carga admite variações na frequência  $\omega_l$ , dentro de uma certa faixa de tolerância  $\Delta\omega_{lmax}$ , ou seja,  $\omega_l = \omega_{lN} \pm \Delta\omega_l$ , em que  $\omega_{lN}$  é o valor nominal de  $\omega_l$ .

Considerando condições nominal de operação ( $|\theta_g| = 12^\circ$ ) e  $X_g = 0,2pu$  (ver seção 3.3), nas Figs 4.4(a)-(c) estão apresentadas as correntes  $I_c/I_{cmax}$ , usando o sincronismo nos modos *I* (com  $\alpha^* = 0^\circ$ ) e *II*, em função do ângulo de fator de potência para três diferentes condições de operação: caso *a*)  $V_g = V_l = V_n$ ; caso *b*)  $V_g = 2V_n$  e  $V_l = V_n$ ; e caso *c*)  $V_g = V_n$  e  $V_l = 2V_n$ . Para condições de operação abaixo do valor nominal ( $|\theta_g| < 12^\circ$ ) as curvas nas Figs 4.4(a)-(c) permanecem praticamente as mesmas.

### 4.2.3 Configurações monofásicas

#### Configuração 2Lg (Fig. 2.9(a)) -

A corrente nos capacitores podem ser expressas como sendo

$$i_{c1} = q_g i_g - q_l (i_g - i_l) \quad (4.31)$$

$$i_{c2} = i_{c1} - i_l. \quad (4.32)$$

Desprezando a componente de alta frequência, o valor médio de (4.31) em um período de amostragem  $T$  é então dado por

$$\bar{i}_{c1} = \frac{\tau_g}{T} \bar{i}_g - \frac{\tau_l}{T} (\bar{i}_g - \bar{i}_l). \quad (4.33)$$

Substituindo (2.3) em (4.33) chega-se a

$$\bar{i}_{c1} = \frac{1}{E} (p_g - p_l) + \frac{1}{2} \bar{i}_l. \quad (4.34)$$

Em que  $p_g = v_g i_g$  e  $p_l = v_l i_l$ . Em regime permanente, desprezando as perdas no conversor, a potência fornecida pela fonte monofásica, apenas potência ativa (já que a correção de fator de potência está sendo realizada), é totalmente consumida pela parte ativa da carga (valor médio de

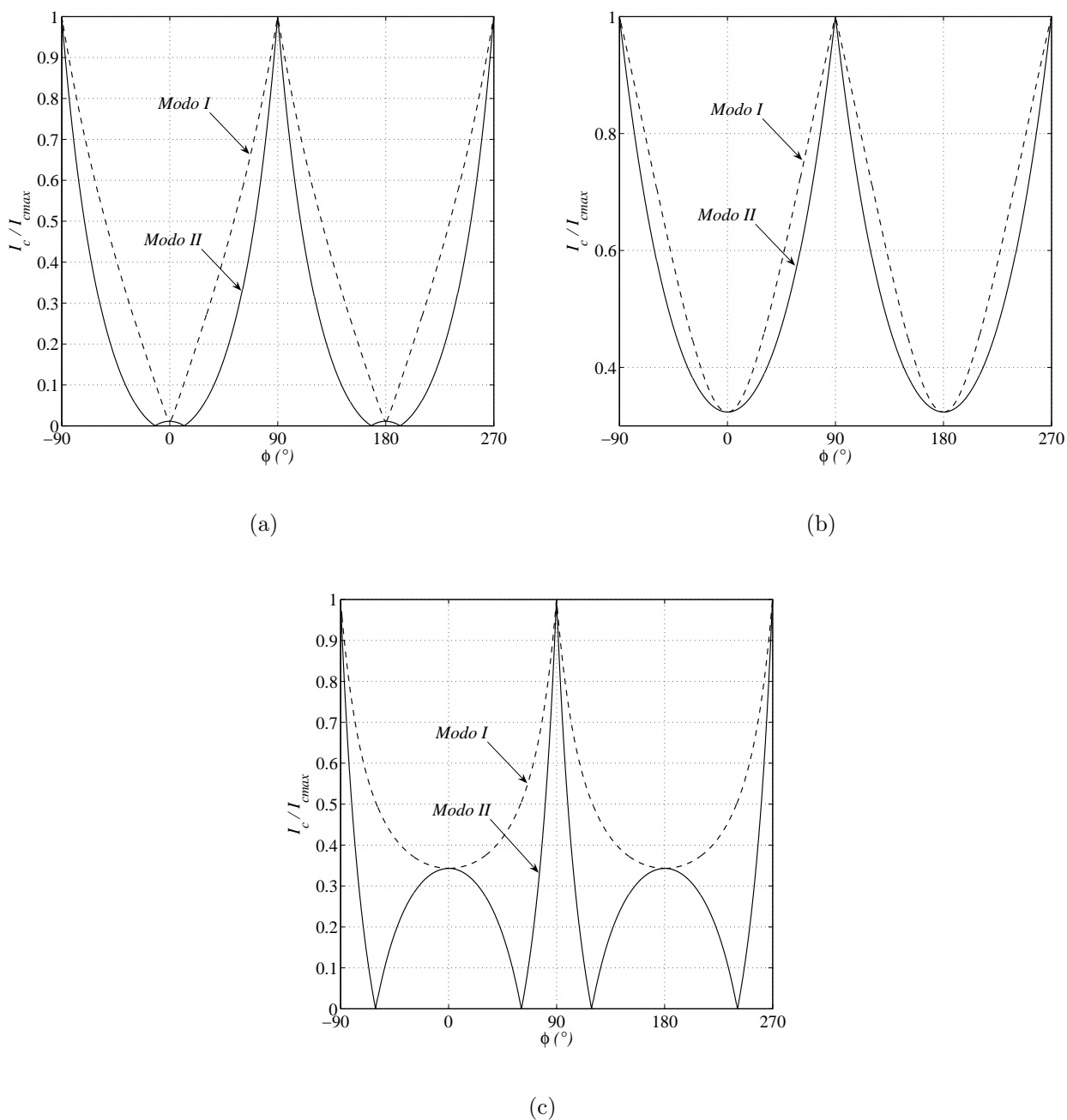


Figura 4.4:  $I_c/I_{cmax}$  em função do ângulo de fator de potência  $\phi_l$  com o sincronismo nos Modo I e II (No Modo I fez-se  $\alpha = 0^\circ$ ) para três condições de operação: (a)  $V_g = V_l = V_n$ , (b)  $V_g = 2V_n$  e  $V_l = V_n$  e (c)  $V_g = V_n$  e  $V_l = 2V_n$ .

$p_l$ ). Os termos de potência reativa relativos à carga e à indutância de filtro serão fornecidos pelo capacitor. Sendo assim, o termo  $(1/E)(p_g - p_l)$  corresponde a uma corrente alternada contendo duas componentes em frequência, uma em duas vezes a frequência da carga e outra em duas vezes a frequência da fonte. Este termo é comum a qualquer estrutura monofásica com barramento *c.c.*. A corrente  $i_{c1}$  (desprezando as componentes de alta frequência e as componentes devido à potência reativa da carga) é dada por

$$\bar{i}_{c1} = \frac{1}{2}\bar{i}_l. \quad (4.35)$$

Consequentemente,

$$\bar{i}_{c2} = -\frac{1}{2}\bar{i}_l.$$

### Configuração $2Ll$ (Fig. 2.9(b)) -

Com um procedimento análogo ao realizado para a configuração  $2Lg$  mostra-se que as correntes médias nos capacitores são

$$\bar{i}_{c1} = -\frac{\bar{i}_g}{2} \quad (4.36)$$

$$\bar{i}_{c2} = \frac{\bar{i}_g}{2}. \quad (4.37)$$

### Configuração $2L$ (Fig. 2.5) -

A configuração  $2L$  embora não seja objeto de estudo desta tese, é importante apresentar as correntes nos capacitores para tal, de forma que se possa fazer uma comparação com àquelas das configurações  $2Lg$  e  $2Ll$  que utiliza mesmo número de componentes.

Pode-se mostrar, da mesma maneira que foi realizado para a configuração  $2Lg$ , que as correntes médias nos capacitores da configuração  $2L$ , desprezando-se as componentes de alta frequência, são dadas por

$$\bar{i}_{c1} = \frac{\bar{i}_g - \bar{i}_l}{2} \quad (4.38)$$

$$\bar{i}_{c2} = \frac{\bar{i}_l - \bar{i}_g}{2}. \quad (4.39)$$

De forma geral, pode-se dizer que as correntes nos capacitores da configuração  $2L$  é maior que aquelas das configurações  $2Lg$  e  $2Ll$ . Entretanto, em aplicações de mesma frequência na entrada e na saída, algum tipo de sincronismo pode ser aplicado à configuração  $2L$  assim como realizado para a configuração  $4L$  para reduzir a corrente no banco de capacitores.

#### 4.2.4 Configurações trifásicas para cargas a três fios

##### Configuração 4Lg

As correntes nos capacitores podem ser expressas como sendo

$$i_{c1} = q_{g1}i_{g1} + q_{g2}i_{g2} + q_3(i_{g3} - i_{l3}) - q_l i_{l1} \quad (4.40)$$

$$i_{c2} = i_{c1} - i_{l2}. \quad (4.41)$$

Substituindo (2.3) em (4.33) chega-se a

$$\bar{i}_{c1} = \frac{1}{E}(p_g - p_l) + \frac{1}{2}\bar{i}_{l2}. \quad (4.42)$$

Em regime permanente, desprezando as perdas no conversor, a potência ativa fornecida pela fonte é completamente consumida pela carga. Diferentemente do caso monofásico, as potências  $p_g$  e  $p_l$  são puramente *c.c.*, não existindo termos *c.a.*. Portanto, o termo  $\frac{1}{E}(p_g - p_l)$  é zero. Neste caso, a corrente  $i_{c1}$  (desprezando as componentes de alta frequência) é dada por

$$\bar{i}_{c1} = \frac{1}{2}\bar{i}_{l2}$$

$$\bar{i}_{c2} = -\frac{1}{2}\bar{i}_{l2}$$

##### Configuração 4Ll

$$\bar{i}_{c1} = -\frac{\bar{i}_{g2}}{2} \quad (4.43)$$

$$\bar{i}_{c2} = \frac{\bar{i}_{g2}}{2}. \quad (4.44)$$

##### Configuração 5L

No caso da configuração 5L chega-se que

$$\bar{i}_c = (\bar{p}_g^* - \bar{p}_l^*) \frac{1}{E}. \quad (4.45)$$

Ao contrário do que ocorre no caso monofásico, as potências  $\bar{p}_g^*$  e  $\bar{p}_l^*$  são puramente valores *c.c.*. Assim, em regime permanente, para uma operação balanceada,  $\bar{p}_g^* = \bar{p}_l^*$ .

A corrente no capacitor do conversor de cinco braços é portanto relacionada apenas com as componentes de alta frequência devido ao chaveamento, assim como no conversor de seis braços. No caso do conversor de quatro braços, como se viu nos capítulos 3 e 4 existe componentes da corrente do capacitor nas mesmas frequências das correntes de entrada e de saída.

### 4.2.5 Configurações trifásicas para cargas a quatro fios

Aqui são apresentados apenas os termos de baixa frequência relacionados com as correntes nos capacitores. Sendo apresentada apenas a corrente no capacitor superior do banco, o que é suficiente para as comparações desejadas. Já a corrente no capacitor inferior pode ser facilmente obtida seguindo procedimento discutido para as configurações apresentadas até então. Além disso, na análise e comparação das configurações será considerado que  $\bar{i}_{l1} + \bar{i}_{l2} + \bar{i}_{l3} \ll \bar{i}_{lj}$  para  $j = 1, 2, 3$  (o que corresponde a maior parte dos desbalanceamentos trifásicos).

#### Configuração *F7*

$$i_{c1} = 0$$

#### Configuração *L6hf*

$$\bar{i}_{c1} = -\frac{1}{2}\bar{i}_{g3}$$

#### Configuração *L6fh*

$$\bar{i}_{c1} = \frac{1}{2}(\bar{i}_{l1} + \bar{i}_{l2} + \bar{i}_{l3})$$

#### Configuração *L6n*

$$i_{c1} = 0$$

#### Configuração *L6p*

$$i_{c1} = 0$$

#### Configuração *L5hhn*

$$\bar{i}_{c1} = -\frac{1}{2}(\bar{i}_{l1} + \bar{i}_{l2} + \bar{i}_{l3} + \bar{i}_{g3}), \quad (4.46)$$

#### Configuração *L5hhp*

$$\bar{i}_{c1} = \frac{1}{2}(\bar{i}_{l3} - \bar{i}_{g3}), \quad (4.47)$$

#### Configuração *L5fhp*

$$\bar{i}_{c1} = -\frac{1}{2}(\bar{i}_{l1} + \bar{i}_{l2} + \bar{i}_{l3}), \quad (4.48)$$

#### Configuração *L5fhn*

$$\bar{i}_{c1} = \frac{1}{2}\bar{i}_{l3}, \quad (4.49)$$



**Configuração  $L5hfn$** 

$$\bar{i}_{c1} = -\frac{1}{2}\bar{i}_{g1}, \quad (4.50)$$

**Configuração  $L5hfp$** 

$$\bar{i}_{c1} = -\frac{1}{2}\bar{i}_{g1}. \quad (4.51)$$

**Comparação entre as configurações com seis braços e a configuração ponte completa**

1. A corrente  $\bar{i}_{qg3}$  é máxima na configuração  $L6p$  e mínima nas configurações  $F7$  e  $L6fh$ ;
2. A corrente  $\bar{i}_{cup}$  é máxima na configuração  $L6fh$  e mínima na configuração  $L6fh$ ;
3. A corrente  $\bar{i}_{qg3}$  na configuração  $L6n$  é praticamente  $\bar{i}_{g3}$ .

**Comparação entre as configurações com cinco braços**

1. i) A corrente  $\bar{i}_{qs}$  é máxima nas configurações  $L5fhp$  e  $L5hfp$  e mínima na configuração  $L5hhp$ ;
2. A corrente  $\bar{i}_{c1}$  é máxima na configuração  $L5hhp$  e mínima na configuração  $L5fhp$ ;
3. A corrente  $\bar{i}_{qs}$  nas configurações  $L5fhn$  e  $L5hfn$  é praticamente  $\bar{i}_{g3}$ ;
4. A corrente  $\bar{i}_{c1}$  na configuração  $L5hhn$  é praticamente  $\bar{i}_{g3}$ .

**4.2.6 Configuração trifásica/pentafásica****Configuração  $L7$** 

Com o mesmo procedimento anterior, a corrente no banco de capacitores para a máquina operando com tensões de fase balanceadas (nenhuma potência consumida pelo modelo  $xy$  da máquina) a

$$\bar{i}_c = (\bar{p}_g^* - \bar{p}_s^*) \frac{1}{E}. \quad (4.52)$$

Em que  $p_s^*$  é a potência consumida pela máquina (correspondente apenas ao modelo  $dq$ ). Neste caso, assim como no caso trifásico da configuração  $5L$  as potências  $\bar{p}_g^*$  e  $\bar{p}_s^*$  são puramente valores *c.c.*. Assim, em regime permanente, para uma operação balanceada,  $\bar{p}_g^* = \bar{p}_s^*$ .

A corrente no capacitor do conversor  $L7$  é portanto relacionada apenas com as componentes de alta frequência devido ao chaveamento, assim como no conversor de ponte completa com oito braços.

## 4.3 Correntes nos braços compartilhados

### 4.3.1 Configurações monofásicas

Nas condições de regime permanente e desprezando as perdas no conversor, a potência média na rede monofásica e na carga são iguais. Definidas a carga (através da potência  $P_l$  e do ângulo de fator de potência  $\phi_l$ ); as amplitudes das tensões da rede monofásica ( $E_g$ ) e da carga  $V_l$ ; e a indutância de filtro (através da reatância  $X_g$ ), todas as variáveis do circuito podem ser calculadas através das expressões

$$\theta_g = -\arctan\left(\frac{2P_l X_g}{E_g^2}\right) \quad (4.53)$$

$$V_g = \frac{E_g}{\cos \theta_g} \quad (4.54)$$

$$I_g = \frac{2|P_l|}{E_g} \quad (4.55)$$

$$I_l = \frac{2P_l}{V_l \cos \phi_l}. \quad (4.56)$$

Observa-se que  $P_l = \frac{1}{2}V_l I_l \cos \phi_l$ , conseqüentemente, para fator de potência na faixa  $-90^\circ \leq \phi_l \leq 90^\circ$  (primeiro e quarto quadrantes) a potência é positiva (carga consumindo energia). Quando  $\phi_l$  está nos segundo e terceiro quadrantes ( $90^\circ \leq \phi_l \leq 270^\circ$ ) a potência é negativa (carga fornecendo energia). Assim, na definição da carga é necessário escolher a faixa de  $\phi_l$  e o sinal da potência de forma a concordarem com estas situações descritas. Observa-se ainda que quando  $P_l \geq 0$  (carga consumindo energia), o ângulo de carga é negativo, ou seja  $\theta_g \leq 0$  e quando  $P_l \leq 0$  (carga fornecendo energia), o ângulo de carga é positivo, ou seja,  $\theta_g \geq 0$ .

### Configuração $2Lg$

Na configuração  $2Lg$  o braço “ $l$ ” é compartilhado entre entrada e saída. As correntes que circulam por  $q_l$  (chave superior do braço “ $l$ ”) e  $\bar{q}_l$  (chave inferior do braço “ $l$ ”) são dadas por:  $i_{q_l} = i_g + i_l$  e  $\bar{i}_{q_l} = 0$  quando  $q_l = 1$  (durante  $\tau_l$ ); e  $i_{q_l} = 0$  e  $\bar{i}_{q_l} = -(i_g + i_l)$  quando  $q_l = 0$  (durante  $T - \tau_l$ ). O que pode ser escrito da seguinte forma

$$i_{q_l} = q_l (i_g - i_l) \quad (4.57)$$

$$i_{\bar{q}_l} = -(1 - q_l) (i_g - i_l). \quad (4.58)$$

Sendo  $T$  o período de amostragem do  $PWM$  é possível determinar o valor médio da corrente

$i_{ql}$  e  $i_{\bar{q}l}$  dentro do intervalo  $T$

$$\bar{i}_{ql} = \frac{1}{T} \int_T i_{ql} dt \quad (4.59)$$

$$\bar{i}_{\bar{q}l} = \frac{1}{T} \int_T i_{\bar{q}l} dt. \quad (4.60)$$

Desprezando as componentes de alta frequência das correntes devido ao chaveamento e assumindo que o intervalo  $T$  é muito pequeno (a corrente  $i_g + i_l$  pode ser considerada constante durante  $T$ ) chega-se a

$$\bar{i}_{ql} = \frac{\tau_l}{T} (i_g - i_l) \quad (4.61)$$

$$\bar{i}_{\bar{q}l} = \frac{(T - \tau_l)}{T} (i_g - i_l). \quad (4.62)$$

Substituindo (2.3) em (4.61) e (4.62) obtêm-se as seguintes equações para os valores médios das correntes em cada chave do braço compartilhado:

$$\bar{i}_{ql} = \left( \frac{v_l^*}{E} + \frac{1}{2} \right) (\bar{i}_g - \bar{i}_l) \quad (4.63)$$

$$\bar{i}_{\bar{q}l} = \left( \frac{v_l^*}{E} - \frac{1}{2} \right) (\bar{i}_g - \bar{i}_l). \quad (4.64)$$

Em aplicações nas quais as frequências de operação da fonte monofásica e da carga são distintas, o sincronismo não é permitido e a corrente que circula pelo braço compartilhado é definida pela soma das amplitudes de  $i_g$  e  $i_l$ .

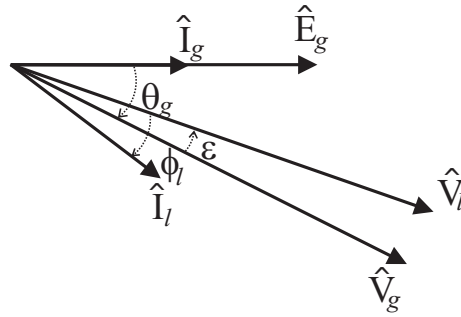
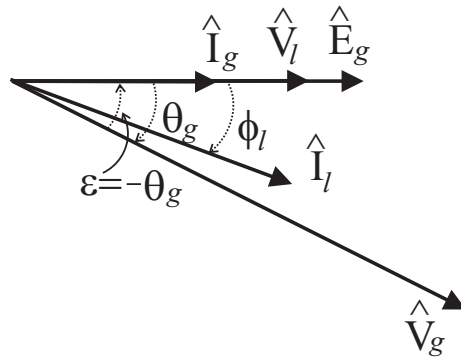
Quando o sincronismo pode ser aplicado, as tensões  $v_g$  e  $v_l$  têm a mesma frequência e o fator de potência é controlado próximo do unitário, resultando que as correntes  $i_g$  e  $i_l$  também estão relacionadas. A partir do diagrama fasorial da Fig. 4.5 é possível mostrar que a amplitude de  $i_{lg} = i_g - i_l$  é dada por

$$I_{lg} = \sqrt{I_g^2 - 2I_g I_l \cos(\theta_g + \varepsilon + \phi_l) + I_l^2}. \quad (4.65)$$

Onde  $I_g$ ,  $I_l$  e  $\theta_g$  são calculadas a partir de (4.55), (4.56) e (4.53), respectivamente.

Na seção 3.3 foram discutidas duas condições de sincronismo: i) sincronizar  $v_l$  com  $v_g$ , nesta condição o  $v_l$  e o  $v_g$  estão sempre em fase o que implica em  $\varepsilon = 0^\circ$  para qualquer que seja o ângulo de carga; ii) sincronizar  $v_l$  com  $e_g$ , nesta condição o  $v_l$  está sempre a  $-\theta_g$  do  $v_g$  (ver diagrama fasorial da Fig. 4.6) o que implica em  $\varepsilon = -\theta_g$ .

Quando a carga está consumindo energia da fonte o ângulo de fator de potência está localizado no primeiro e quarto quadrantes ( $-90^\circ < \phi_l < 90^\circ$ ) e valores negativos de  $\phi_l$  implicam em carga indutiva e valores positivos em carga capacitiva. Quando a carga está fornecendo energia o


 Figura 4.5: Diagrama fasorial da configuração  $2Lg$ .

 Figura 4.6: Diagrama fasorial da configuração  $2Lg$  quando  $v_l$  está sincronizado com  $e_g$ .

ângulo de fator de potência está localizado no segundo e terceiro quadrantes ( $90^\circ < \phi_l < 270^\circ$ ) e valores de  $\phi_l$  na faixa  $90^\circ < \phi_l < 180^\circ$  implicam em carga capacitiva e valores na faixa  $180^\circ < \phi_l < 270^\circ$  implicam em carga indutiva. Nas Figs. 4.7(a)-(c) são plotadas as correntes  $I_{lg}/I_l$  [relação obtida de (4.56) e (4.65)] em função do ângulo de fator de potência da carga ( $\phi_l$ ), no caso em que o sincronismo da tensão  $v_l$  é realizado com  $v_g$ , para os casos *a*, *b* e *c* definidos no capítulo 1. As mesmas curvas são obtidas para o caso em que a tensão  $v_l$  é sincronizada com  $e_g$  e são ilustradas nas Figs. 4.8(a)-(c). Em cada figura são apresentadas duas curvas referentes às condições de plena carga ( $\theta_g = -12^\circ$  para  $-90^\circ < \phi < 90^\circ$  e  $\theta_g = 12^\circ$  para  $90^\circ < \phi < 270^\circ$ ) e de carga nula ( $\theta_g = 0^\circ$ ).

Do ponto de vista de tensão, a configuração  $2Lg$  é interessante apenas para os casos *a* e *b*. Similarmente, do ponto de vista de corrente, estas duas condições reduzem a corrente no braço *l* comparativamente à configuração  $2L$  (onde a corrente no braço *l* é  $i_l$ ) em uma ampla faixa de fator de potência. Para o caso *a* e  $v_l$  sincronizada com  $v_g$ , a corrente  $I_{lg}$  é menor que  $I_l$  para  $-66^\circ \leq \phi_l \leq 246^\circ$ , embora em toda faixa de fator de potência seu maior valor seja  $I_{lg} = 1,022I_l$ . Ainda para o caso *a*, mas com  $v_l$  sincronizada com  $e_g$ , a corrente  $I_{lg}$  é menor que  $I_l$  para qualquer  $\phi_l$ . Para o caso *b* e  $v_l$  sincronizada com  $v_g$  esta corrente é no máximo  $I_{lg} = 1,007I_l$ , enquanto se

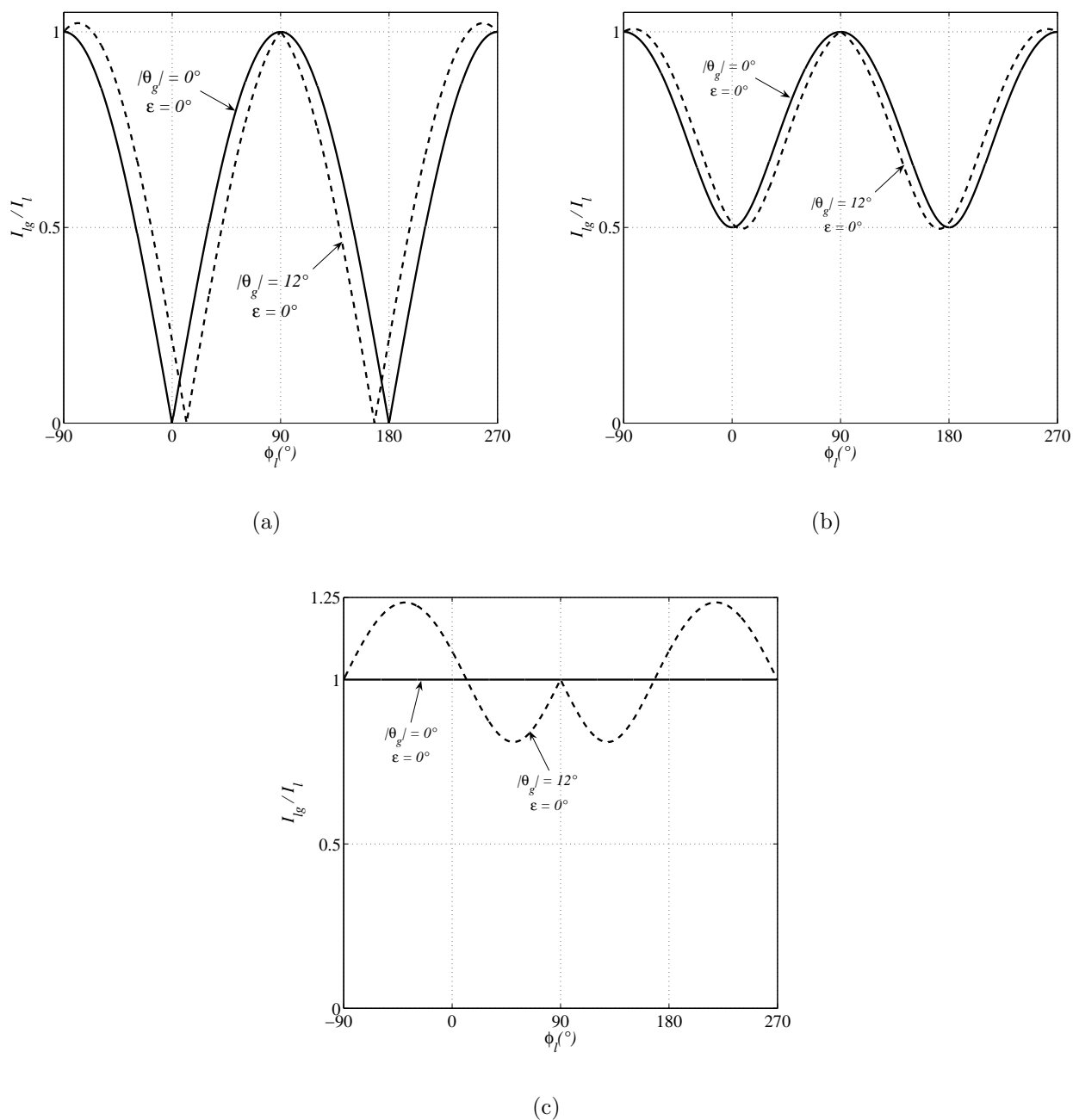


Figura 4.7: Corrente  $I_{lg}$  da configuração  $2Lg$  quando a tensão  $v_l$  é sincronizada com  $v_g$  (a)  $V_g = V_n$  e  $V_l = V_n$ , (b)  $V_g = 2V_n$  e  $V_l = V_n$ , (c)  $V_g = V_n$  e  $V_l = 2V_n$ .

$v_l$  estiver sincronizada com  $e_g$  ela é menor que  $I_l$  para qualquer  $\phi_l$ . No caso  $c$  e  $v_l$  sincronizada com  $v_g$  a corrente  $I_{lg}$  é menor que  $I_l$  para  $12^\circ \leq \phi \leq 168^\circ$  e em toda faixa de fator de potência seu maior valor é  $I_{lg} = 1,235I_l$ . Quando o sincronismo de  $v_l$  é realizado com  $e_g$  a corrente  $I_{lg}$  é maior que  $I_l$  em toda faixa de  $\phi_l$ , entretanto seu maior valor é  $I_{lg} = 1,045I_l$ .

### Configuração 2Ll

Na configuração 2Ll o braço “g” é que fica compartilhado entre a entrada e a saída. Com um procedimento análogo ao da configuração 2Lg mostra-se que a o correntes nas chaves  $q_g$  e  $\bar{q}_g$  são expressas como

$$\bar{i}_{qg} = - \left( \frac{v_{g0}^*}{E} + \frac{1}{2} \right) (\bar{i}_g - \bar{i}_l) \quad (4.66)$$

$$\bar{i}_{\bar{q}g} = - \left( \frac{v_{g0}^*}{E} - \frac{1}{2} \right) (\bar{i}_g - \bar{i}_l). \quad (4.67)$$

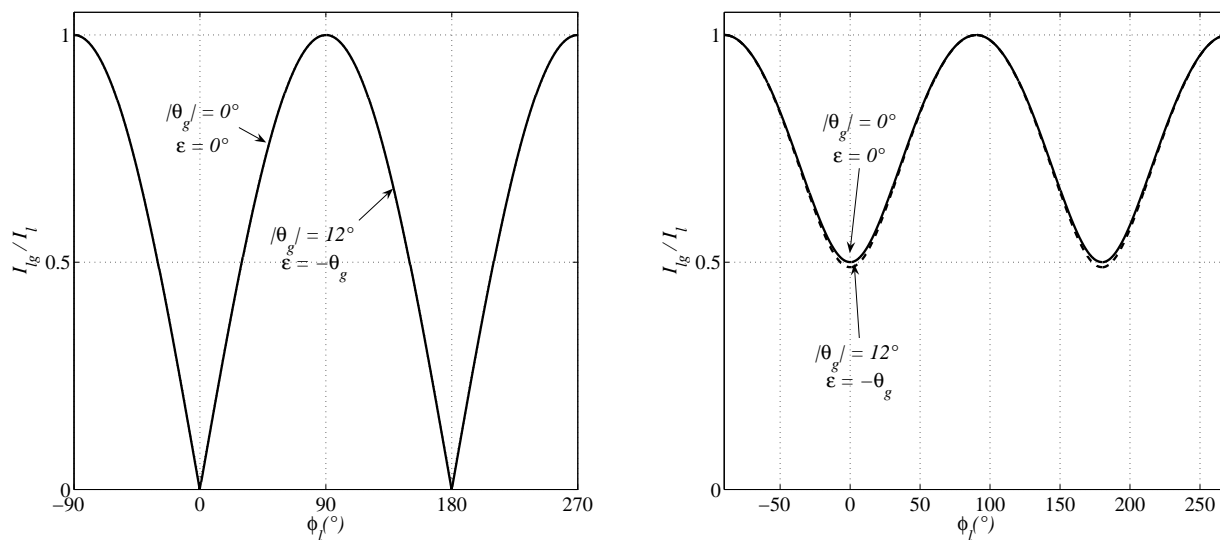
Quando o sincronismo não pode ser empregado, a corrente no braço compartilhado é definida pela soma das amplitudes  $i_g$  e  $i_l$ .

Quando o sincronismo pode ser aplicado as correntes  $i_g$  e  $i_l$  estão relacionadas e a amplitude de  $i_{lg} = i_g - i_l$  é dada por (4.65). A corrente que circula pelo braço  $g$  na configuração 2L é  $i_g$ . Para facilitar a comparação entre as configurações 2Lg e 2L, combina-se (4.65) e (4.55) de forma a se obter a relação  $I_{lg}/I_g$ .

Do ponto de vista de tensão, esta configuração é interessante apenas para os casos  $a$  e  $c$ . Da mesma maneira, do ponto de vista de corrente no braço compartilhado, estes dois casos reduz esta corrente para uma ampla faixa de  $\phi_l$ , comparativamente com a configuração 2L. Para o caso  $a$ , e  $v_l$  sincronizada com  $v_g$ , a corrente  $I_{lg}$  é menor que  $I_g$  para  $-39^\circ \leq \phi_l \leq 45^\circ$  e  $135^\circ \leq \phi_l \leq 219^\circ$ , se o sincronismo for com  $e_g$ , então a faixa é  $-45^\circ \leq \phi_l \leq 45^\circ$  e  $135^\circ \leq \phi_l \leq 225^\circ$ . Para o caso  $c$  e  $v_l$  sincronizada com  $v_g$  a corrente  $I_{lg}$  é menor que  $I_g$  para  $-53,6^\circ \leq \phi_l \leq 60^\circ$  e  $120^\circ \leq |\phi_l| \leq 233,64^\circ$ , se o sincronismo for com  $e_g$ , então a faixa é  $-60 \leq \phi_l \leq 60^\circ$  e  $120^\circ \leq \phi_l \leq 240^\circ$ .

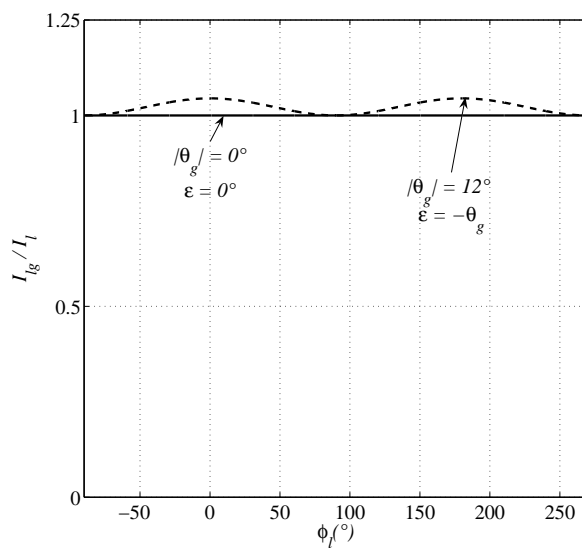
### 4.3.2 Configurações trifásicas para cargas a três fios

Em regime permanente e desprezando as perdas no conversor, a potência na rede trifásica e a potência na carga são iguais. Definidas a carga (através da potência  $P_l$  e do ângulo de fator de potência  $\phi_l$ ); as tensões de operação da rede trifásica ( $E_{g(rms)}$ ) e da carga  $V_{l(rms)}$ ; e a reatância



(a)

(b)



(c)

Figura 4.8: Corrente  $I_{lg}$  da configuração  $2Lg$  quando a tensão  $v_l$  é sincronizada com  $e_g$  (a)  $V_g = V_n$  e  $V_l = V_n$ , (b)  $V_g = 2V_n$  e  $V_l = V_n$ , (c)  $V_g = V_n$  e  $V_l = 2V_n$ .

de filtro,  $X_g$ , todas as variáveis do circuito podem ser calculadas através das expressões

$$\theta_g = -\arctan\left(\frac{2P_l X_g}{3E_g^2}\right) \quad (4.68)$$

$$V_g = \frac{E_g}{\cos\theta_g} \quad (4.69)$$

$$I_g = \frac{2|P_l|}{3E_g} \quad (4.70)$$

$$I_l = \frac{2P_l}{3V_l \cos\phi_l} \quad (4.71)$$

Conforme já discutido no capítulo 2, na definição da carga é necessário escolher a faixa de  $\phi_l$  e o sinal da potência de forma a concordarem com operação motor ou operação gerador desta.

### Configuração 4Lg

Com um procedimento análogo ao que se fez no caso monofásico, pode-se mostrar que as correntes através de  $q_3$  e  $\bar{q}_3$  na configuração 4Lg são dadas por

$$\bar{i}_{q3} = \left(\frac{v_{30}^*}{E} + \frac{1}{2}\right)(\bar{i}_{l3} - \bar{i}_{g3}) \quad (4.72)$$

$$\bar{i}_{\bar{q}3} = \left(\frac{v_{30}^*}{E} - \frac{1}{2}\right)(\bar{i}_{l3} - \bar{i}_{g3}). \quad (4.73)$$

Em que  $\bar{i}_{l3}$  e  $\bar{i}_{g3}$  são os valores de corrente média (sobre o período de chaveamento  $T$ ) das correntes  $i_{l3}$  e  $i_{g3}$ , respectivamente.

Quando é aplicado o sincronismo entre as tensões de entrada e de saída as tensões  $v_{g123}$  e  $v_{l123}$  estão separadas por um ângulo  $\varepsilon' = \pi/6 + \varepsilon$ . A partir do diagrama fasorial da Fig. 4.9 a amplitude de  $\bar{i}_{lg} = \bar{i}_{l3} - \bar{i}_{g3}$  é dado por

$$I_{lg} = \sqrt{I_g^2 - 2I_g I_l \cos(\theta_g + \varepsilon' + \phi_l) + I_l^2} \quad (4.74)$$

em que  $\varepsilon' = \varepsilon + \pi/6$ .

Quando o sincronismo das tensões  $v_{l123}$  é feito com  $v_{g123}$ , implica que  $v_{l123}$  e  $v_{g123}$  estão sempre defasadas por  $30^\circ$ , portanto o valor de  $\varepsilon$  em regime permanente é sempre zero. Quando o sincronismo das tensões  $v_{l123}$  é feito com  $e_{g123}$  ( $v_{l123}$  está sempre a  $30^\circ$  de  $e_{g123}$ ) o valor de  $\varepsilon$  em regime permanente é  $\varepsilon = -\theta_g$  (veja na Fig. 4.10).

Nas Figs. 4.11(a)-(c) estão ilustradas as correntes  $I_{lg}/I_l$  [relação obtida a partir de (4.71) e (4.74)] em função do ângulo de fator de potência da carga ( $\phi_l$ ), no caso em que o sincronismo das tensões  $v_{l123}$  é realizado com  $v_{g123}$ , para os casos *a*, *b* e *c*. As mesmas curvas para o caso em



que as tensões  $v_{l123}$  estão sincronizadas com  $e_{g123}$  estão apresentadas nas Figs. 4.12(a)-(c). Em cada figura são apresentadas duas curvas referentes às condições de plena carga ( $\theta_g = -12^\circ$  para  $-90^\circ < \phi < 90^\circ$  e  $\theta_g = 12^\circ$  para  $90^\circ < \phi < 270^\circ$ ) e de carga nula ( $\theta_g = 0^\circ$ ).

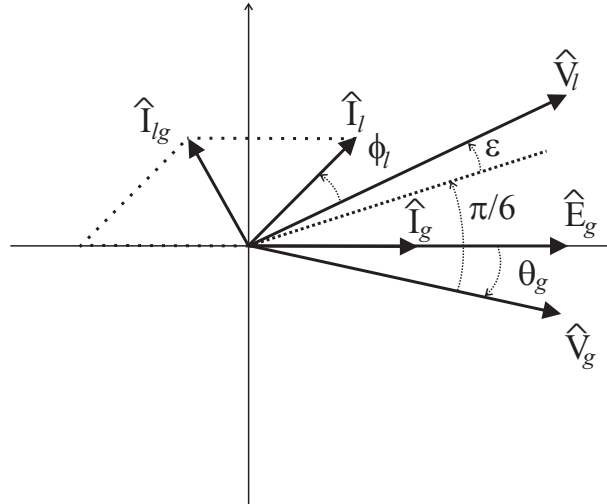


Figura 4.9: Diagrama fasorial da configuração 4Lg ( $v_{l123}$  sincronizada com  $v_{g123}$ ).

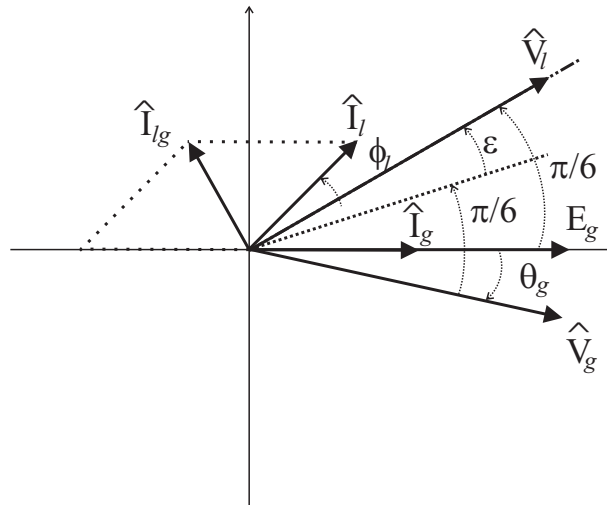


Figura 4.10: Diagrama fasorial da configuração 4Lg ( $v_{l123}$  sincronizada com  $e_{g123}$ ).

Do ponto de vista de tensão, a configuração 4Lg é interessante apenas para os casos *a* e *b*. Similarmente, do ponto de vista de corrente, estas duas condições reduzem a corrente no braço 3 comparativamente à configuração 4L (onde o braço equivalente é  $l_2$  e a corrente no braço  $l_2$  é  $i_{l_2}$ ) em uma grande faixa de fator de potência. Para o caso *a* com as tensões  $v_{l123}$  sincronizada às tensões  $v_{g123}$  a corrente  $I_{lg}$  é menor que  $I_l$  para  $-90^\circ \leq \phi_l \leq 36^\circ$  e  $90^\circ \leq \phi_l \leq 199^\circ$ , embora que quando a carga está consumindo energia ( $|\phi_l| \leq 90^\circ$ ) a maior relação entre  $I_{lg}$  e  $I_l$  seja  $I_{lg} = 1,12I_l$  (sem carga) e  $I_{lg} = 1,05I_l$  (plena carga) e quando fornecendo ( $90^\circ \leq \phi_l \leq 270^\circ$ )

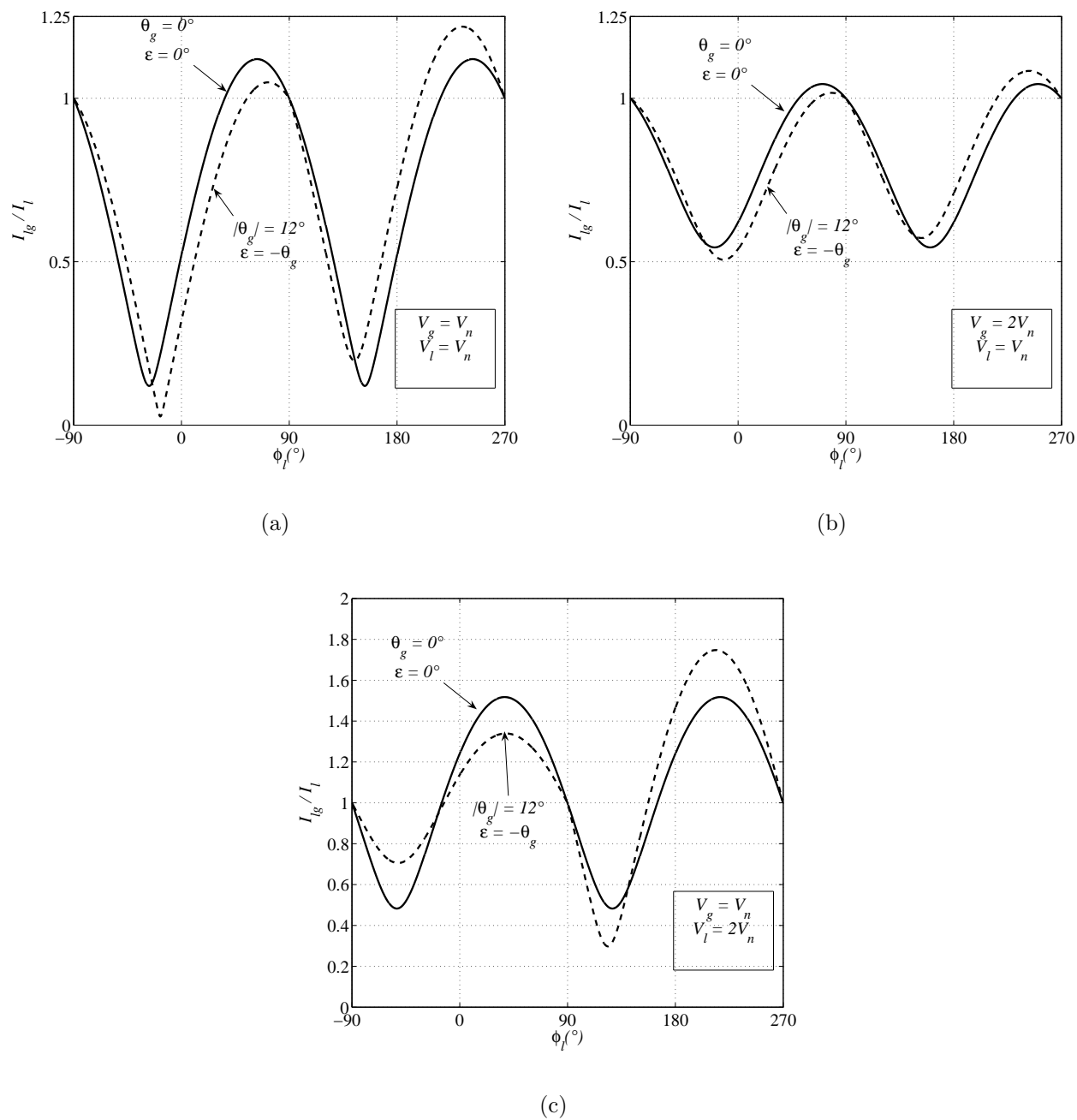


Figura 4.11: Corrente  $I_{lg}/I_l$  para a configuração  $4Lg$  quando as tensões  $v_{l123}$  estão sincronizadas com  $v_{g123}$  (a)  $V_g = V_n$  e  $V_l = V_n$ , (b)  $V_g = 2V_n$  e  $V_l = V_n$ , (c)  $V_g = V_n$  e  $V_l = 2V_n$ .

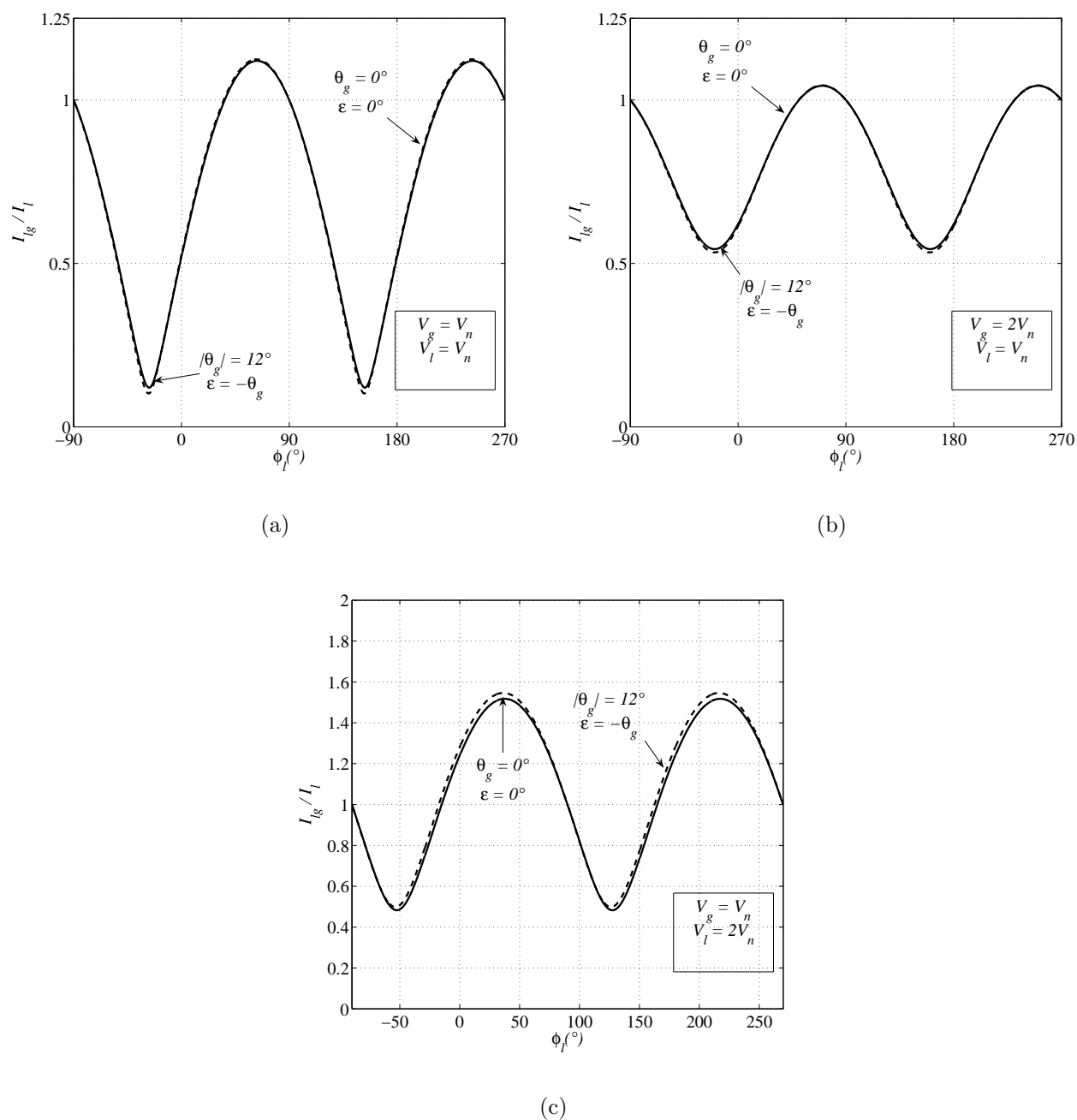


Figura 4.12: Corrente  $I_{lg}/I_l$  para a configuração  $4Lg$  quando as tensões  $v_{l123}$  estão sincronizadas com  $e_{g123}$  (a)  $V_g = V_n$  e  $V_l = V_n$ , (b)  $V_g = 2V_n$  e  $V_l = V_n$ , (c)  $V_g = V_n$  e  $V_l = 2V_n$ .

este maior valor seja  $I_{lg} = 1,22I_l$  (em plena carga) e  $I_{lg} = 1,12I_l$  (sem carga). Ainda para o caso *a* e as tensões  $v_{l123}$  sincronizadas às tensões  $e_{g123}$  a corrente  $I_{lg}$  é menor que  $I_l$  para  $-90^\circ \leq \phi_l \leq 35^\circ$  e  $90^\circ \leq \phi_l \leq 215^\circ$ , embora em toda faixa de fator de potência, independente de a carga está consumindo ou fornecendo energia, a maior relação entre  $I_{lg}$  e  $I_l$  é  $I_{lg} = 1,12I_l$ . Para o caso *b* e as tensões  $v_{l123}$  sincronizadas às tensões  $v_{g123}$  a corrente  $I_{lg}$  é menor que  $I_l$  para  $-90^\circ \leq \phi_l \leq 51^\circ$  e  $90^\circ \leq \phi_l \leq 216^\circ$ , embora que quando a carga está consumindo energia ( $|\phi_l \leq 90^\circ|$ ) a maior relação entre  $I_{lg}$  e  $I_l$  seja  $I_{lg} = 1,043I_l$  (sem carga) e  $I_{lg} = 1,016I_l$  (plena carga) e quando fornecendo ( $90^\circ \leq \phi_l \leq 270^\circ$ ) este maior valor seja  $I_{lg} = 1,083I_l$  (em plena carga) e  $I_{lg} = 1,043I_l$  (sem carga). Ainda para o caso *b* e as tensões  $v_{l123}$  sincronizadas às tensões  $e_{g123}$  a corrente  $I_{lg}$  é menor que  $I_l$  para  $-90^\circ \leq \phi_l \leq 51^\circ$  e  $90^\circ \leq \phi_l \leq 231^\circ$ , embora em toda faixa de fator de potência, independente de a carga está consumindo ou fornecendo energia, a maior relação entre  $I_{lg}$  e  $I_l$  é  $I_{lg} = 1,045I_l$ . Para o caso *c* e as tensões  $v_{l123}$  sincronizadas às tensões  $v_{g123}$  a corrente  $I_{lg}$  é menor que  $I_l$  apenas para  $-90^\circ \leq \phi_l \leq -15^\circ$  e  $90^\circ \leq \phi_l \leq 157^\circ$ , embora que quando a carga está consumindo energia ( $|\phi_l \leq 90^\circ|$ ) a relação entre  $I_{lg}$  e  $I_l$  chega a  $I_{lg} = 1,52I_l$  (sem carga) e  $I_{lg} = 1,34I_l$  (plena carga) e quando fornecendo ( $90^\circ \leq \phi_l \leq 270^\circ$ ) chega a  $I_{lg} = 1,75I_l$  (em plena carga) e  $I_{lg} = 1,52I_l$  (sem carga). Ainda para o caso *c* e as tensões  $v_{l123}$  sincronizadas às tensões  $e_{g123}$  a corrente  $I_{lg}$  é menor que  $I_l$  apenas para  $-90^\circ \leq \phi_l \leq -17^\circ$  e  $90^\circ \leq \phi_l \leq 163^\circ$ , embora em toda faixa de fator de potência, independente de a carga está consumindo ou fornecendo energia, a maior relação entre  $I_{lg}$  e  $I_l$  chega a  $I_{lg} = 1,55I_l$ .

### Configuração 4Ll

O valor médio das correntes nas chaves  $q_3$  e  $\bar{q}_3$  dentro do período de chaveamento  $T$  na configuração 4Ll é dado por:

$$\bar{i}_{q3} = \left(\frac{v_{30}^*}{E} + \frac{1}{2}\right)(\bar{i}_{l3} - \bar{i}_{g3}) \quad (4.75)$$

$$\bar{i}_{\bar{q}3} = \left(\frac{v_{30}^*}{E} - \frac{1}{2}\right)(\bar{i}_{l3} - \bar{i}_{g3}). \quad (4.76)$$

Pode-se mostrar (usando diagrama o fasorial da Fig. 4.13) que o valor *rms* do termo  $\bar{i}_{l3} - \bar{i}_{g3}$  é dado por (4.74) com  $\varepsilon' = \varepsilon - \pi/6$ . Nas Figs. 4.14(a)-(c) estão traçadas as curvas das correntes  $I_{lg}/I_g$  [relação obtida a partir de (4.70) e (4.74)] em função do ângulo de fator de potência da carga ( $\phi_l$ ), no caso em que o sincronismo das tensões  $v_{l123}$  é realizado com  $v_{g123}$ , para três diferentes condições de operação: caso *a*)  $E_g = V_n$  e  $V_l = V_n$ ; caso *b*)  $E_g = 2V_n$  e  $V_l = V_n$ ; e caso *c*)  $E_g = V_n$  e  $V_l = 2V_n$ . As mesmas curvas para o caso em que as tensões  $v_{l123}$  estão sincronizadas com  $e_{g123}$

estão apresentadas nas Figs. 4.15(a)-(c). Em cada figura são apresentadas duas curvas referentes às condições de plena carga ( $\theta_g = -12^\circ$  para  $-90^\circ < \phi < 90^\circ$  e  $\theta_g = 12^\circ$  para  $90^\circ < \phi < 270^\circ$ ) e de carga nula ( $\theta_g = 0^\circ$ ).

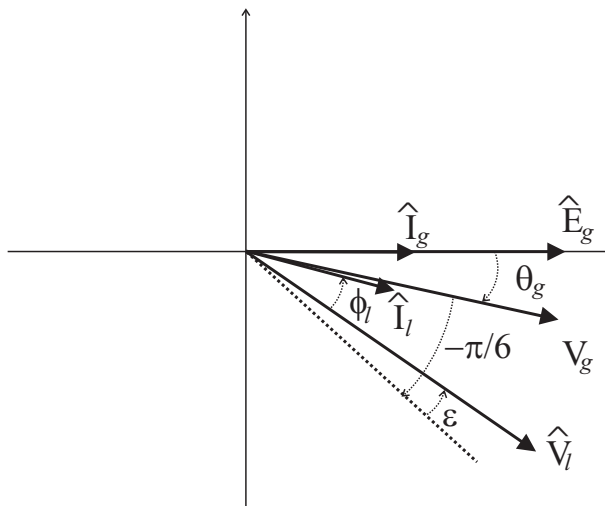


Figura 4.13: Diagrama fasorial da configuração 4Ll.

Do ponto de vista de tensão, a configuração 4Ll é interessante apenas para os casos *a* e *c*. Similarmente, do ponto de vista de corrente, estas duas condições reduzem a corrente no braço 3 comparativamente à configuração 4L (onde o braço equivalente é  $g_2$  e a corrente no braço  $g_2$  é  $i_{g_2}$ ) em uma grande faixa de fator de potência. Para o caso *a* com as tensões  $v_{l123}$  sincronizada às tensões  $v_{g123}$  a corrente  $I_{lg}$  é menor que  $I_g$  para  $-17^\circ \leq \phi_l \leq 59^\circ$  e  $154^\circ \leq \phi_l \leq 233^\circ$ . Ainda para o caso *a* e as tensões  $v_{l123}$  sincronizadas às tensões  $e_{g123}$  a corrente  $I_{lg}$  é menor que  $I_g$  para  $-26^\circ \leq \phi_l \leq 56^\circ$  e  $153^\circ \leq \phi_l \leq 236^\circ$ . Para o caso *b* a corrente  $I_{lg}$  é sempre maior que  $I_g$ . Para o caso *c* e as tensões  $v_{l123}$  sincronizadas às tensões  $v_{g123}$  a corrente  $I_{lg}$  é menor que  $I_g$  para  $-31^\circ \leq \phi_l \leq 71^\circ$  e  $140^\circ \leq \phi_l \leq 247^\circ$ . Ainda para o caso *c* e as tensões  $v_{l123}$  sincronizadas às tensões  $e_{g123}$  a corrente  $I_{lg}$  é menor que  $I_g$  para  $-41^\circ \leq \phi_l \leq 71^\circ$  e  $139^\circ \leq \phi_l \leq 250^\circ$ . Observa-se que quando o fator de potência tende para os pontos de potência zero ( $\phi_l = -90^\circ, 90^\circ$  e  $270^\circ$ ) a relação  $I_{lg}/I_g$  tende para infinito, isto ocorre porque a corrente  $I_g$  tende para zero, portanto, nestes pontos a corrente  $I_{lg}$  tende para  $I_l$ .

### Configuração 5L

Conforme descrito no caso monofásico, as variáveis do circuito no regime permanente senoidal são dadas por (4.68)-(4.71).

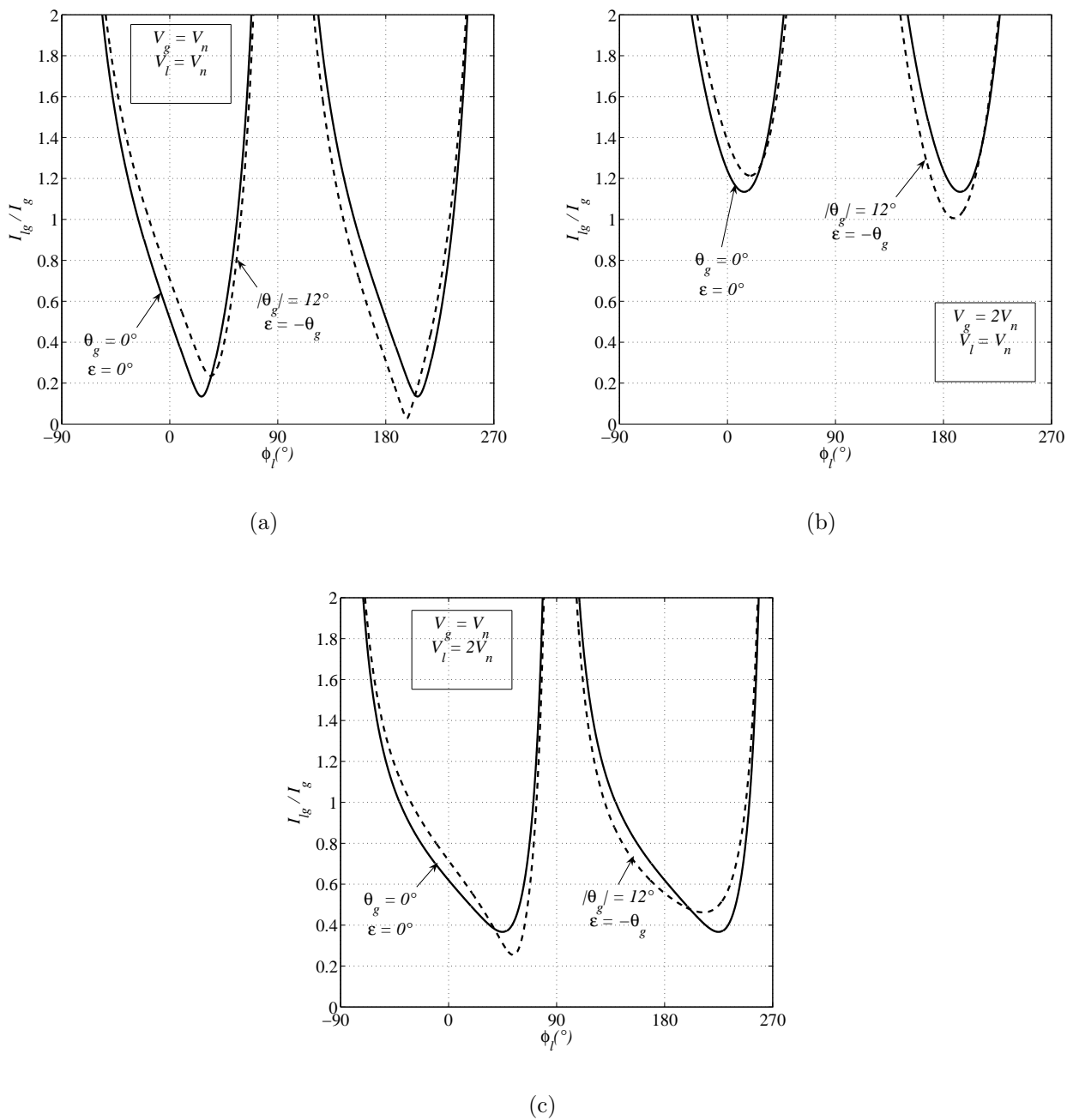


Figura 4.14: Corrente  $I_{lg}/I_g$  para a configuração 4Ll quando as tensões  $v_{l123}$  estão sincronizadas com  $v_{g123}$  (a)  $V_g = V_n$  e  $V_l = V_n$ , (b)  $V_g = 2V_n$  e  $V_l = V_n$ , (c)  $V_g = V_n$  e  $V_l = 2V_n$ .

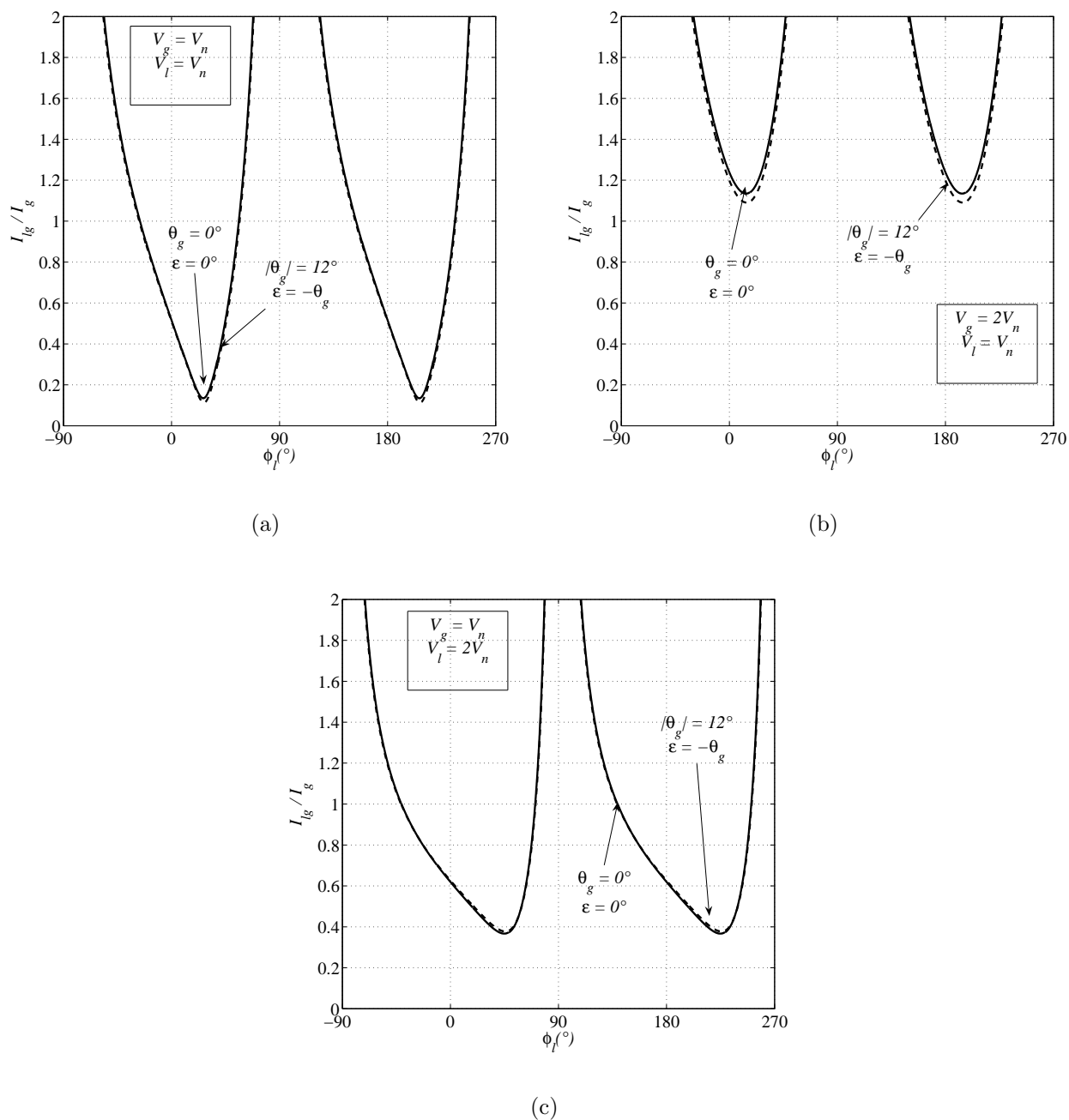


Figura 4.15: Corrente  $I_{lg}/I_g$  para a configuração  $4Ll$  quando as tensões  $v_{l123}$  estão sincronizadas com  $e_{g123}$  (a)  $V_g = V_n$  e  $V_l = V_n$ , (b)  $V_g = 2V_n$  e  $V_l = V_n$ , (c)  $V_g = V_n$  e  $V_l = 2V_n$ .

As correntes médias através das chaves  $q_3$  e  $\bar{q}_3$  são dadas por

$$\bar{i}_{q3} = \left( \frac{v_{30}^*}{E} + \frac{1}{2} \right) (\bar{i}_{l3} - \bar{i}_{g3}), \quad (4.77)$$

$$\bar{i}_{\bar{q}3} = \left( \frac{v_{30}^*}{E} - \frac{1}{2} \right) (\bar{i}_{l3} - \bar{i}_{g3}). \quad (4.78)$$

Onde  $\bar{i}_{l3}$  e  $\bar{i}_{g3}$  são os valores de corrente média (sobre o período de chaveamento  $T$ ) das correntes  $i_{l3}$  e  $i_{g3}$ , respectivamente. Em geral as correntes de entrada e de saída possuem diferentes frequências. Os máximos valores das correntes através das chaves compartilhadas são determinadas pela soma dos máximos valores de corrente na fonte trifásica  $i_{g3}$  e na carga  $i_{l3}$ .

Quando é aplicado o sincronismo entre as tensões de entrada e de saída as tensões  $v_{g123}$  e  $v_{l123}$  estão separadas por um ângulo  $\varepsilon$ . A partir do diagrama fasorial da Fig 4.16 o valor *rms* de  $\bar{i}_{lg} = \bar{i}_{l3} - \bar{i}_{g3}$  é dado por

$$I_{lg(rms)} = I_{lrms} \sqrt{k_{ig}^2 - 2k_{ig} \cos(\varepsilon + \phi_l + \theta_g) + 1}. \quad (4.79)$$

Onde  $k_{ig} = \frac{V_{l(rms)} \cos \phi_l}{E_{grms}} = \frac{V_{lrms} \cos \phi_l}{V_{grms} \cos \theta_g}$ .

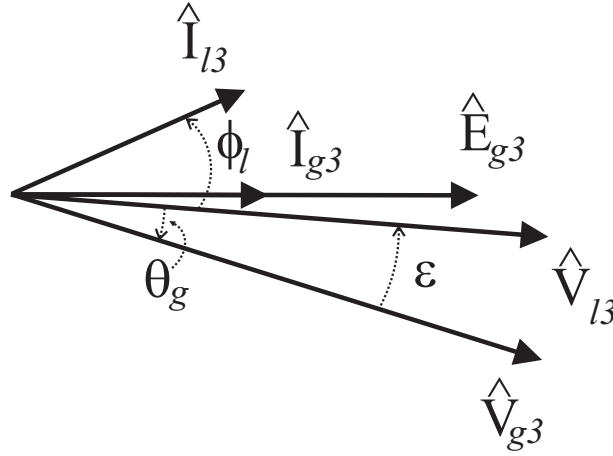


Figura 4.16: Diagrama fasorial da configuração 5L.

A corrente no braço dividido dada em (4.79) normalizada em função do máximo valor que ela pode alcançar ( $I_{lgmax} = I_g + I_l$ ) resulta em

$$\frac{I_{lg}}{I_{lgmax}} = \frac{\sqrt{k_{ig}^2 - 2k_{ig} \cos(\varepsilon + \phi_l + \theta_g) + 1}}{k_{ig} + 1}. \quad (4.80)$$

Quando o sincronismo das tensões  $v_{l123}$  é feito com  $v_{g123}$ , implica que  $v_{l123}$  e  $v_{g123}$  estão sempre a  $0^\circ$ , portanto o valor de  $\varepsilon$  em regime permanente é sempre  $\varepsilon = 0^\circ$ . Quando o sincronismo das tensões  $v_{l123}$  é feito com  $e_{g123}$  ( $v_{l123}$  está sempre a  $0^\circ$  de  $e_{g123}$ ) o valor de  $\varepsilon$  em regime permanente é  $\varepsilon = -\theta_g$ .



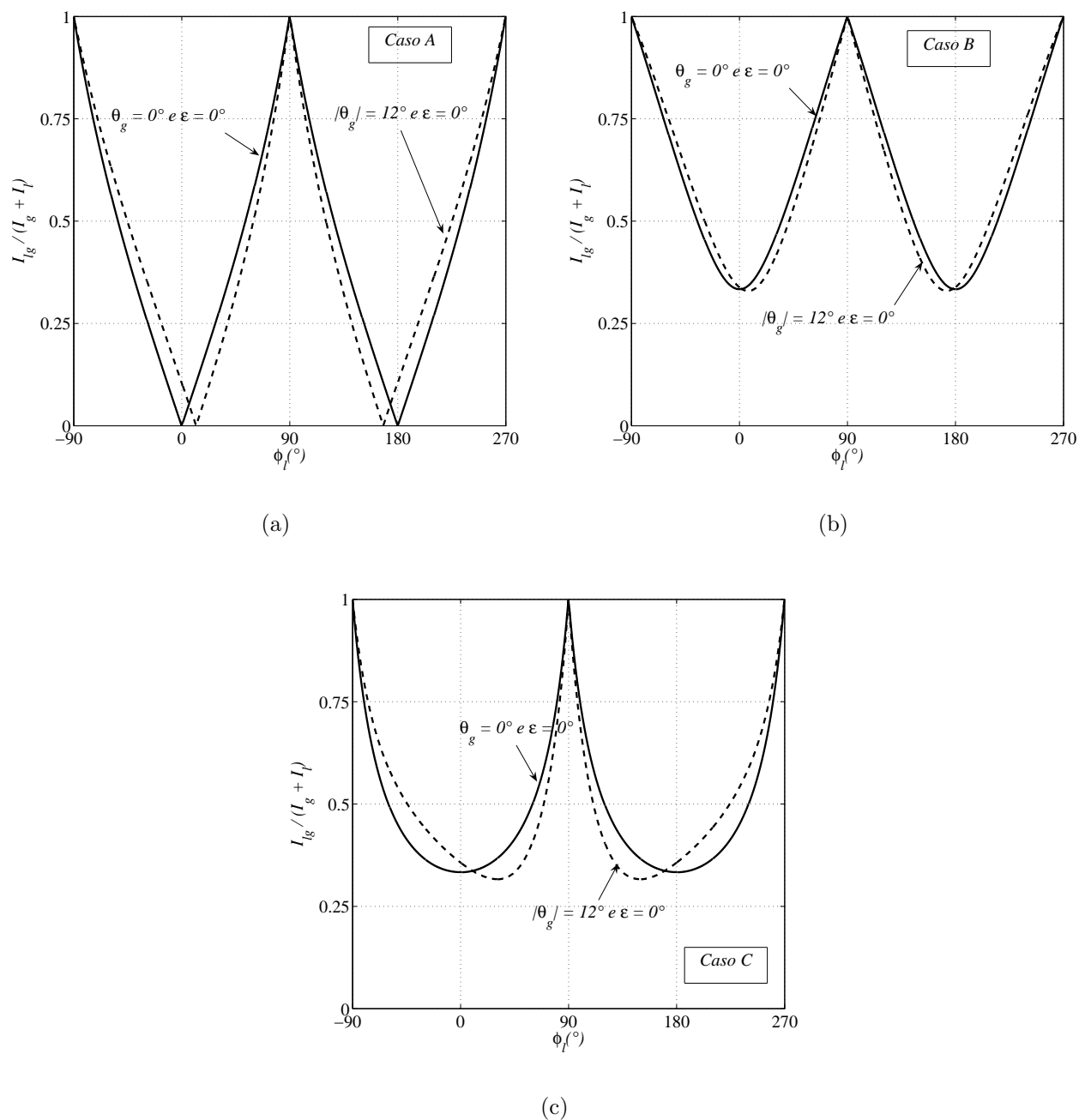


Figura 4.17: Corrente  $I_{lg}/(I_g + I_l)$  para a configuração  $5L$  quando as tensões  $v_{l123}$  estão sincronizadas com  $v_{g123}$  (a)  $V_g = V_n$  e  $V_l = V_n$ , (b)  $V_g = 2V_n$  e  $V_l = V_n$ , (c)  $V_g = V_n$  e  $V_l = 2V_n$ .

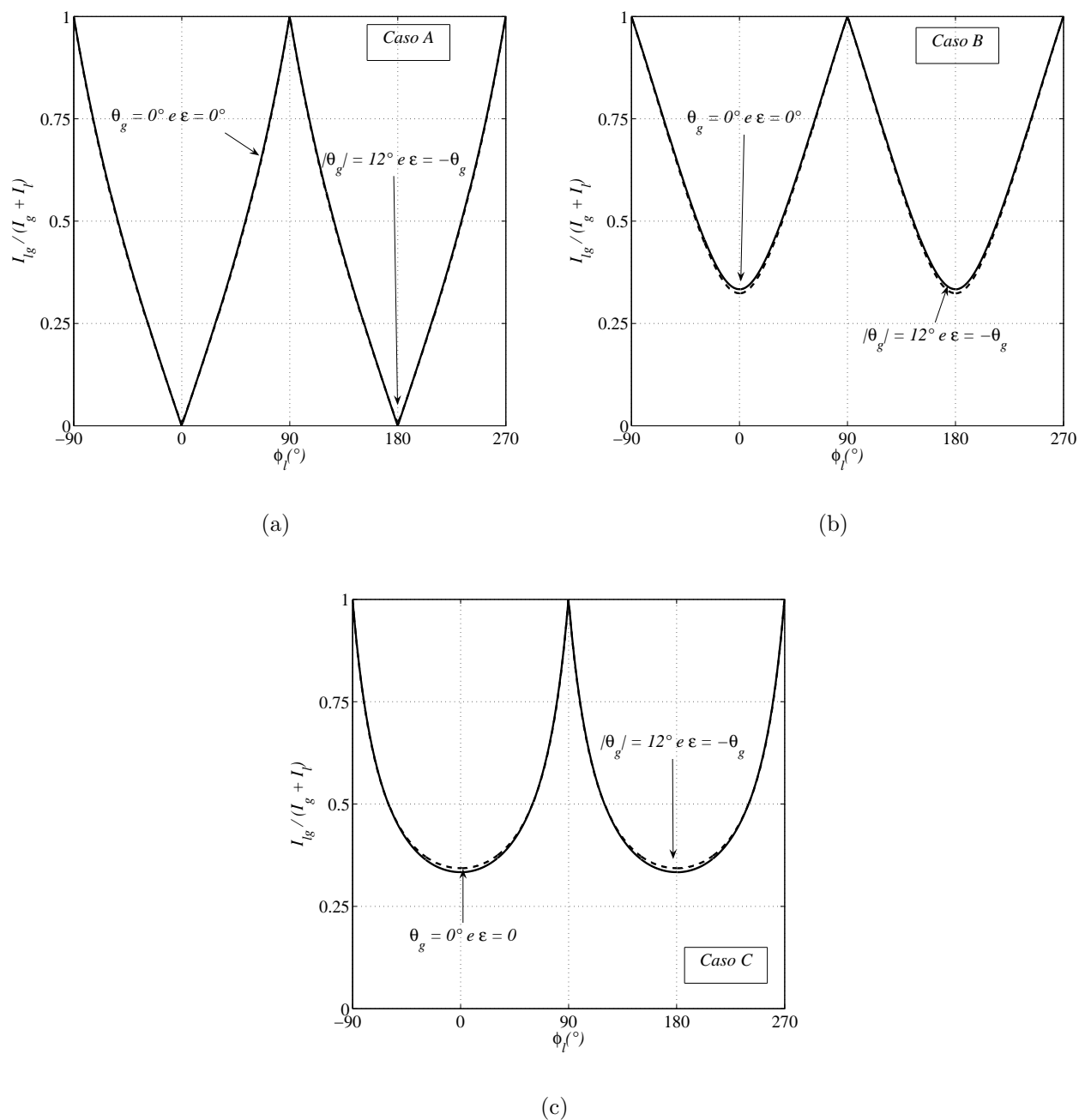


Figura 4.18: Corrente  $I_{lg} / (I_g + I_l)$  para a configuração  $5L$  quando as tensões  $v_{l123}$  estão sincronizadas com  $e_{g123}$  (a)  $V_g = V_n$  e  $V_l = V_n$ , (b)  $V_g = 2V_n$  e  $V_l = V_n$ , (c)  $V_g = V_n$  e  $V_l = 2V_n$ .

Nas Figs 4.17(a)-(c) estão ilustradas as curvas das correntes  $I_{lg}/(I_g + I_l)$  em função do ângulo de fator de potência da carga ( $\phi_l$ ), no caso em que o sincronismo das tensões  $v_{l123}$  é realizado com  $v_{g123}$ , para os casos *a*, *b* e *c*. As mesmas curvas para o caso em que as tensões  $v_{l123}$  estão sincronizadas com  $e_{g123}$  estão apresentadas nas Figs 4.18(a)-(c). Em cada figura são apresentadas duas curvas referentes às condições de plena carga ( $\theta_g = -12$  para  $-90^\circ < \phi < 90^\circ$  e  $\theta_g = 12^\circ$  para  $90^\circ < \phi < 270^\circ$ ) e de carga nula ( $\theta_g = 0^\circ$ ). Percebe-se que em todos os casos em grandes faixas de fator de potência a corrente  $I_{lg}$  é menor que metade da máxima corrente para uma grande faixa de fator de potência. Calculando  $I_{lg}$  a partir de (4.79) pode-se mostrar que: no caso *a* com as tensões  $v_{l123}$  sincronizada às tensões  $v_{g123}$  a corrente  $I_{lg}$  é menor que  $I_l$  para  $-66^\circ \leq \phi_l \leq 246^\circ$ , embora que em toda faixa de fator de potência a maior relação entre  $I_{lg}$  e  $I_l$  é de  $I_{lg} = 1,02I_l$  (em plena carga), com carga abaixo da nominal esta relação é menor. Ainda para o caso *a* e as tensões  $v_{l123}$  sincronizadas às tensões  $e_{g123}$  a corrente  $I_{lg}$  é menor que  $I_l$  para toda faixa de fator de potência, ou seja,  $-90^\circ \leq \phi_l \leq 270^\circ$ . Para o caso *b* e as tensões  $v_{l123}$  sincronizadas às tensões  $v_{g123}$ , a corrente  $I_{lg}$  é menor que  $I_l$  para  $-74^\circ \leq \phi_l \leq 254^\circ$ , embora que em toda faixa de fator de potência, independente de a carga está consumindo ou fornecendo energia, a maior relação entre  $I_{lg}$  e  $I_l$  seja  $I_{lg} = 1,007I_l$  (em plena carga), quando a carga é menor que a nominal esta relação é menor ainda. Ainda para o caso *b* e as tensões  $v_{l123}$  sincronizadas às tensões  $e_{g123}$  a corrente  $I_{lg}$  é menor que  $I_l$  para toda faixa de fator de potência, ou seja,  $-90^\circ \leq \phi_l \leq 270^\circ$ . Para o caso *c* e as tensões  $v_{l123}$  sincronizadas às tensões  $v_{g123}$ , a corrente  $I_{lg}$  é menor que  $I_l$  apenas para  $-12^\circ \leq \phi_l \leq 168^\circ$ , embora que em toda faixa de fator de potência a relação entre  $I_{lg}$  e  $I_l$  chega a  $I_{lg} = 1,23I_l$  (em plena carga). Esta relação é cada vez menor a medida que a carga está abaixo do seu valor nominal. Ainda para o caso *c* e as tensões  $v_{l123}$  sincronizadas às tensões  $e_{g123}$ , a corrente  $I_{lg}$  é sempre maior que  $I_l$ , embora que em toda faixa de fator de potência, independente de a carga estar consumindo ou fornecendo energia, a maior relação entre  $I_{lg}$  e  $I_l$  é de  $I_{lg} = 1,045I_l$ .

### 4.3.3 Configurações trifásicas para cargas a quatro fios

#### Configuração $L6n$

$$\bar{i}_{qg3} = - \left( \frac{1}{2} + \frac{v_{g30}^*}{E} \right) (\bar{i}_{g3} + \bar{i}_{l1} + \bar{i}_{l2} + \bar{i}_{l3})$$

#### Configuração $L6p$

$$\bar{i}_{qg3} = \left( \frac{1}{2} + \frac{v_{g30}^*}{E} \right) (\bar{i}_{l3} - \bar{i}_{g3}).$$

**Configuração  $L5hhn$** 

$$\bar{i}_{qs} = \left(\frac{1}{2} + \frac{v_{s0}^*}{E}\right)\bar{i}_{l3}. \quad (4.81)$$

**Configuração  $L5hhp$** 

$$\bar{i}_{qs} = -\left(\frac{v_{s0}^*}{E} + \frac{1}{2}\right)(\bar{i}_{l1} + \bar{i}_{l2} + \bar{i}_{l3}). \quad (4.82)$$

**Configuração  $L5fhp$** 

$$\bar{i}_{qs} = \left(\frac{1}{2} + \frac{v_{s0}^*}{E}\right)(\bar{i}_{l3} - \bar{i}_{g3}). \quad (4.83)$$

**Configuração  $L5fhn$** 

$$\bar{i}_{qs} = -\left(\frac{v_{s0}^*}{E} + \frac{1}{2}\right)(\bar{i}_{l1} + \bar{i}_{l2} + \bar{i}_{l3} + \bar{i}_{g3}). \quad (4.84)$$

**Configuração  $L5hfn$** 

$$\bar{i}_{qs} = -\left(\frac{v_{s0}^*}{E} + \frac{1}{2}\right)(\bar{i}_{l1} + \bar{i}_{l2} + \bar{i}_{l3} + \bar{i}_{g3}). \quad (4.85)$$

**Configuração  $L5hfp$** 

$$\bar{i}_{qs} = \left(\frac{1}{2} + \frac{v_{s0}^*}{E}\right)(\bar{i}_{l3} - \bar{i}_{g3}). \quad (4.86)$$

**Comparação entre as configurações com seis braços**

Numa operação sem sincronismo, a corrente no braço compartilhado da configuração  $L6p$  é definida pela soma das amplitudes de  $\bar{i}_{l3}$  e  $\bar{i}_{g3}$ . Entretanto, quando a técnica de sincronismo pode ser aplicada o valor desta corrente é reduzido substancialmente. Desprezando as perdas no conversor, as componentes de alta frequência e as componentes de desbalanceamento das correntes, a amplitude de  $\bar{i}_{lg} = \bar{i}_{l3} - \bar{i}_{g3}$  é dada por (4.79) e para uma grande faixa de fator de potência da carga ela é menor que a amplitude de  $\bar{i}_{gg3}$  nas outras configurações.

**Comparação entre as configurações com cinco braços**

Numa operação sem sincronismo, a corrente no braço compartilhado nas configurações  $L5fhp$  e  $L5hfp$  é definida pela soma das amplitudes de  $\bar{i}_{l3}$  e  $\bar{i}_{g3}$ . Entretanto, quando a técnica de sincronismo pode ser aplicada, o valor desta corrente é reduzido substancialmente. Quando  $\varepsilon = 0^\circ$  as tensões  $v_{g123}$  e  $v_{l123}$  estão relacionadas por  $0^\circ$  na configuração  $L5fhp$  e por  $-30^\circ$  na configuração  $L5hfp$ . Portanto, desprezando as perdas no conversor, as componentes de alta frequência e as componentes de desbalanceamento das correntes, a amplitude de  $\bar{i}_{lg} = \bar{i}_{l3} - \bar{i}_{g3}$  é dada por (4.79) na configuração  $L5fhp$  e por (4.74) na configuração  $L5hfp$ . Sendo assim, para

uma grande faixa de fator de potência da carga esta corrente é menor que a amplitude de  $\bar{i}_{qs}$  nas outras configurações.

### 4.3.4 Configuração trifásica/pentafásica

#### Configuração L7

As correntes nas chaves do braço compartilhado da configuração L7 são dadas por

$$\bar{i}_{q5} = \frac{\tau_5}{T}(\bar{i}_{s5} - \bar{i}_{g3}) \quad (4.87)$$

$$\bar{i}_{\bar{q}5} = \frac{\tau_5}{T}(\bar{i}_{s5} - \bar{i}_{g3}). \quad (4.88)$$

Numa operação sem sincronismo, a corrente no braço compartilhado é definida pela soma das amplitudes de  $\bar{i}_{s5}$  e  $\bar{i}_{g3}$ . Entretanto, quando a técnica de sincronismo pode ser aplicada o valor desta corrente é reduzido substancialmente. Desprezando as perdas no conversor, as componentes de alta freqüência e as componentes de desbalanceamento das correntes, a amplitude de  $\bar{i}_{ls} = \bar{i}_{s5} - \bar{i}_{g3}$  é dada por (4.89) e para uma grande faixa de fator de potência da carga ela é menor que as amplitudes de  $\bar{i}_{s5}$  e  $\bar{i}_{g3}$ . Portanto, menor que as correntes nos braços em que estas correntes fluem na configuração ponte completa.

$$I_{ls} = \sqrt{I_g^2 - 2I_g I_s \cos\left(\theta_g - \varepsilon - \phi_s - \frac{34}{15}\pi\right) + I_s^2} \quad (4.89)$$

## 4.4 Conclusões

Neste capítulo discutiram-se as correntes circulando pelos capacitores e braços compartilhados nas diversas configurações. Os principais pontos aqui discutidos foram:

1. Uma estratégia de sincronismo foi proposta de forma a reduzir a potência, corrente e tensão *c.a.* no banco de capacitores da configuração monofásica ponte completa (configuração F4) em aplicações nas quais a freqüência da carga é igual a freqüência da fonte monofásica. Dois modos de sincronismo foram apresentados: no modo *I* as tensões de entrada e saída são sincronizadas através de um ângulo constante baseado nos valores nominais de carga e fator de potência; no modo *II* o sincronismo é feito com a medição em operação e dos ângulos de carga e fator de potência ( $\theta_g$  e  $\phi_l$ ) e a realimentação destes através da expressão  $\varepsilon = \theta_g + \phi_l/2$ . No modo *II* a redução da potência monofásica no capacitor é máxima, entretanto o modo *I* é de operação mais simples.

2. Uma técnica de sincronismo para o conversor trifásico/trifásico de quatro braços que permite reduzir a componente fundamental da corrente *c.a.* nos capacitores que compõem o barramento *c.c.* em aplicações onde a frequência da tensão na carga é igual a frequência da rede trifásica de entrada. Dois modos de sincronismo para a tensão de carga do conversor foram apresentados: no modo *I* as tensões de carga do conversor são sincronizadas às tensões da rede trifásica usando um valor de ângulo constante (tal como o valor nominal de fator de potência da carga utilizada); no modo *II* as tensões da carga são sincronizadas às tensões de entrada da rede trifásica usando o valor instantâneo do ângulo de fator de potência da carga, desta forma é possível manter a corrente na carga sempre em fase com a corrente da fonte trifásica e a corrente no capacitor é mínima.
3. Mostrou-se que a corrente no banco de capacitores da configuração *5L* contém apenas termos de alta frequência, diferentemente da configuração *4L*. Além disso, a corrente no braço compartilhado para aplicações de mesma frequência é menor ou igual às correntes nos braços da configuração ponte completa para uma ampla faixa de fator de potência na carga.
4. Desprezando as componentes de desbalanceamento, diferentemente das configurações *L6hf* e *L6fh* as topologias propostas (*L6n* e *L6p*) não utilizam conexões com o ponto central do barramento *c.c.* e assim como a configuração *5L* não possuem componentes de baixa frequência fluindo pelos capacitores.
5. Desprezando as componentes de desbalanceamento, em aplicações onde a técnica de sincronismo pode ser aplicada, a configuração *L6p* apresenta corrente no no braço compartilhado menores que àquelas da *F7*.
6. Das configurações com cinco braços dedicadas à alimentação de cargas com quatro fios, a configuração *L5hhn* apresenta menor corrente através do banco de capacitores, sendo seguida pela configuração *L5hnp*. Quanto às correntes nos braços compartilhados, as configurações *L5fhp* e *L5hfp* apresentam os maiores valores de correntes definidas pela soma das amplitudes de  $\bar{i}_{l3}$  e  $\bar{i}_{g3}$ . Entretanto, quando a técnica de sincronismo é empregada, o valor desta corrente é substancialmente reduzido para grandes faixas de fator de potência.
7. Na configuração trifásica/pentafásica (configuração *L7*) a corrente no braço compartilhado é definida pela soma das amplitudes de  $i_{g3}$  e  $i_{s5}$ . Entretanto, quando a técnica de sincro-

nismo pode ser empregada o valor desta corrente é substancialmente reduzido.

De um modo geral, quando a estratégia de sincronismo é empregada, as correntes nos braços compartilhados são reduzidas a valores próximos ou menores àqueles das correntes individuais que compartilham o braço.

# Capítulo 5

## Distorção Harmônica

### 5.1 Introdução

A distorção harmônica nas tensões que cada conversor fornece à carga e à entrada são parâmetros importantes de desempenho das configurações de conversão *c.a./c.a.*. A distorção harmônica de cada configuração proposta foi calculada e comparada com a distorção das configurações já discutidas na literatura.

A distorção harmônica total ponderada (*Weigthed Total Harmonic Distortion - WTHD*) para as tensões na carga e na fonte foram calculadas considerando-se o caso em que o sincronismo pode ser aplicado. A expressão usada para o cálculo da *WTHD* é

$$WTHD = \frac{100}{a_1} \sqrt{\sum_{i=2}^p \left(\frac{a_i}{i}\right)^2}. \quad (5.1)$$

Em que  $a_1$  é a amplitude da componente fundamental de tensão,  $a_i$  é a amplitude do  $i$  – *ésimo* harmônico e  $p$  é a ordem da maior componente harmônica considerada.

### 5.2 Configurações monofásicas

Na Tab. 5.1 são especificadas as *WTHD* das tensões  $v_g$  e  $v_l$  nas configurações  $2Lg$  e  $2L$  para diversos valores de tensão em torno do valor nominal  $V_g = 2V_n$  e  $V_l = V_n$ . Foi admitida uma variação de tensão na entrada e na saída de 20%, ou seja,  $\Delta = 0,2V_n$ . A tensão do barramento calculada para a configuração  $2Lg$  foi  $E = 3,34V_n$  e para configuração  $2L$  foi  $E = 4,8V_n$ . A frequência de chaveamento utilizada foi de  $10kHz$  e o  $\varepsilon$  usado no cálculo do barramento de  $2Lg$  foi  $20^\circ$ . Percebe-se que a *WTHD* obtida com a configuração  $2Lg$  é muito menor que a



Tabela 5.1: *WTHD* das tensões no conversor de entrada e de saída para as configurações  $2Lg$  e  $2L$ .

		Configuração $2Lg$		Configuração $2L$	
		<i>WTHD</i>		<i>WTHD</i>	
$V_g$	$V_l$	$V_g$	$V_l$	$V_g$	$V_l$
$2V_n - 2\Delta$	$V_n - \Delta$	0,56	2,38	1,53	3,64
$2V_n - 2\Delta$	$V_n$	0,58	1,78	1,53	2,82
$2V_n - 2\Delta$	$V_n + \Delta$	0,64	1,37	1,53	2,26
$2V_n$	$V_n - \Delta$	0,52	2,38	1,07	3,64
$2V_n$	$V_n$	0,49	1,78	1,07	2,82
$2V_n$	$V_n + \Delta$	0,51	1,37	1,07	2,26
$2V_n + 2\Delta$	$V_n - \Delta$	0,54	2,38	0,79	3,64
$2V_n + 2\Delta$	$V_n$	0,46	1,78	0,79	2,82
$2V_n + 2\Delta$	$V_n + \Delta$	0,42	1,37	0,79	2,26

da configuração  $2L$ , muito embora o valor de  $\varepsilon$  usado no cálculo o barramento ( $\varepsilon = 20^\circ$ ) esteja muito acima do necessário, já que mesmo sincronizando  $v_l$  com  $e_g$  só seria necessário  $\varepsilon = 12^\circ$  (ver seção 3.3), o que reduziria um pouco mais a tensão do barramento.

Os valores de *WTHD* para a configuração  $2Ll$  são idênticos aos da Tab. 5.1 se os valores de tensão analisados forem trocados entre fonte e carga (ou seja, o ponto de operação seria  $V_g = V_n$  e  $V_l = 2V_n$ ).

Em geral, quando a tensão do barramento *c.c.* das configurações  $2Lg$  e  $2Ll$  são menores que a tensão da configuração  $2L$ , a *WTHD* é melhor nas duas primeiras configurações.

## 5.3 Configurações trifásicas para cargas a três fios

### 5.3.1 Configurações $4Lg$ e $4Ll$

Na Tab. 5.2 são apresentadas as *WTHD* das tensões  $v_{g123}$  e  $v_{l123}$  nas configurações  $4Lg$  e  $4Ll$  para diversos valores em torno da condição nominal  $V_g = 2V_n$  e  $V_l = V_n$  (considerando uma variação das tensões de  $\Delta = 0,1V_n$  para ambas as configurações). A tensão do barramento *c.c.* foi definida como sendo o maior valor necessário para atender todas as condições da Tab. 5.2. Os valores encontrados foram  $E = 5,85V_n$  para a configuração  $4Lg$  e  $E = 7,62V_n$  para a

Tabela 5.2: *WTHD* das tensões no conversor de entrada e de saída para as configurações  $4Lg$  (com sincronização) e  $4L$ .

		Configuração $4Lg$		Configuração $4L$	
		<i>WTHD</i>		<i>WTHD</i>	
$V_g$ (V)	$V_l$ (V)	$V_g$	$V_l$	$V_g$	$V_l$
$2V_n - 2\Delta$	$V_n - \Delta$	0.59	1.69	1.01	2.29
$2V_n - 2\Delta$	$V_n$	0.58	1.50	1.01	2.03
$2V_n - 2\Delta$	$V_n + \Delta$	0.59	1.33	1.01	1.82
$2V_n$	$V_n - \Delta$	0.58	1.69	0.90	2.29
$2V_n$	$V_n$	0.57	1.50	0.90	2.03
$2V_n$	$V_n + \Delta$	0.57	1.33	0.90	1.82
$2V_n + 2\Delta$	$V_n - \Delta$	0.59	1.69	0.81	2.29
$2V_n + 2\Delta$	$V_n$	0.57	1.50	0.81	2.03
$2V_n + 2\Delta$	$V_n + \Delta$	0.56	1.33	0.81	1.82

configuração  $4L$ . A frequência de chaveamento utilizada foi 10 kHz. No cálculo do barramento da configuração  $4Lg$  foi considerado um valor de  $\varepsilon = 15^\circ$  (caso em que  $v_{l123}$  está sincronizado com  $e_{g123}$ ). Os valores de *WTHD* na tabela correspondem a um valor médio das *WTHD* das três fases. Percebe-se que a *WTHD* da configuração  $4Lg$  é muito menor que aquela da configuração  $4L$ . Se a condição nominal de operação for  $V_g = V_n$  e  $V_l = 2V_n$  e for utilizada a configuração  $4Ll$ , então os valores de *WTHD* serão os mesmos da Tab. 5.2 se nesta, forem trocados o  $V_g$  pelo  $V_l$  e o  $V_l$  pelo  $V_g$ .

Em geral quando a tensão do barramento nas configurações  $4Lg$  e  $4Ll$  são menores que a da configuração  $4L$ , a *WTHD* obtidas com estas configurações são menores que a obtida com a configuração  $4L$ .

### 5.3.2 Configuração $5L$

Na Fig 5.1 são ilustradas as curvas de *WTHD* das tensões no lado da carga em função do índice de modulação ( $m_l$ ) para os conversores com quatro braços e cinco braços ( $4L$  e  $5L$ , respectivamente) normalizados em relação ao *WTHD* do conversor de seis braços (com  $\mu = 0,5$ ) (indicado por *WTHD/F6*). O índice de modulação da tensão no lado da entrada ( $m_g$ ) é mantido constante e igual a 1 na Fig 5.1(a) e variável na Fig 5.1(b). Na Fig 5.1(a) são apresentados os valores de

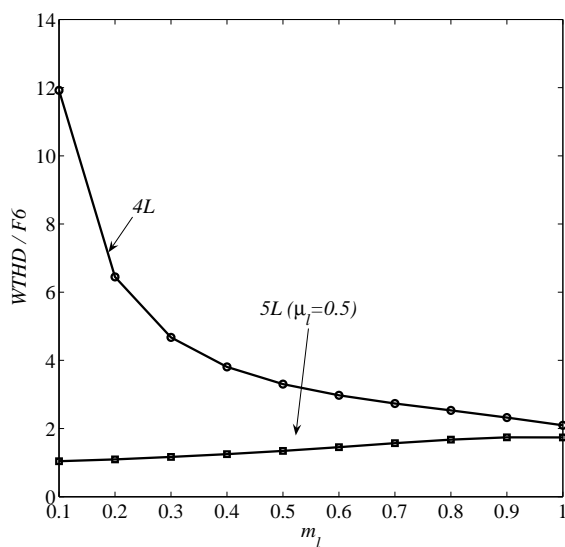
$WTHD/F6$  para o conversor de quatro braços e o de cinco braços operando sem sincronismo e com  $\mu_l = 0.5$  (ou, seu valor mais próximo quando não é possível impor  $\mu_l = 0.5$ ). É possível observar que para  $m_l < 1$  o  $WTHD$  obtido com o conversor de quatro braços é maior que o obtido com o conversor de cinco braços. O  $WTHD$  obtido com a configuração de cinco braços é próximo daquele obtido com a configuração de seis braços. Percebe-se que o  $WTHD$  obtida com a configuração de cinco braços é reduzida para  $\mu_l = 0,5$ ; esta é a melhor escolha para uma ampla faixa de índice de modulação. Na Fig 5.1(b) são ilustradas as curvas de  $WTHD/F6$  para o conversor de cinco braços operando com sincronismo e  $\mu_l = 0.5$ . Os números entre parênteses correspondem ao índice de modulação  $m_g$  das tensões de entrada. Percebe-se que para  $m_l$  próximo de  $m_g$  (ou seja,  $v_{gl}^*$  pequeno) e para  $m_g \leq 0.6$ , a  $WTHD$  do conversor de cinco braços é a mesma do conversor de seis braços.

## 5.4 Configurações trifásicas para cargas a quatro fios

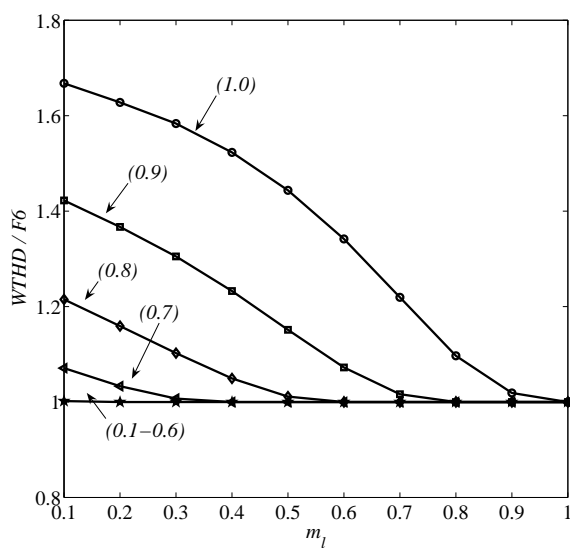
### 5.4.1 Configurações com seis braços

Nas Figs 5.2 e 5.3 estão apresentadas curvas da taxa de distorção harmônica total ( $WTHD$ ) de todas as configurações em estudo neste trabalho. Na Fig 5.2 são apresentados as taxas de distorção das tensões no conversor  $G$  e  $L$  para as configurações  $L6n$  e  $L6p$  ( $|\varepsilon| = 15^\circ$ ) operando no caso  $a$  ( $V_{gf} = V_n$  e  $V_{lf} = V_n$ ) em função do fator de distribuição  $\mu$ . A  $WTHD$  varia em função do fator de distribuição,  $\mu$ , e o uso do fator de distribuição local,  $\mu_s = 0,5$ , leva a menor taxa de distorção harmônica no lado considerado.

Na Fig 5.3(a) e 5.3(b) estão apresentadas as  $WTHD$  das tensões na entrada e de saída, respectivamente, em função do índice de modulação  $m$ . A  $WTHD$  da configuração  $L6hf$  na Fig 5.3(a) e da configuração  $L6fh$  na Fig 5.3(b) foram multiplicadas pelo índice de modulação ( $mWTHD$ ) de forma a permitir a comparação com as outras configurações em uma mesma escala. Pode-se notar que a  $WTHD$  das configurações  $L6n$  e  $L6p$  são próximas das da configuração  $F7$  para uma ampla faixa de índice de modulação. As configurações  $L6hf$  e  $L6fh$  apresentam alto valor de  $WTHD$  nas tensões de entrada e de saída em uma ampla faixa de  $m$ , respectivamente.



(a)



(b)

Figura 5.1: Taxas de distorção harmônica da configuração  $5L$  comparadas com aquelas das configurações  $4L$  e  $F_6$ .

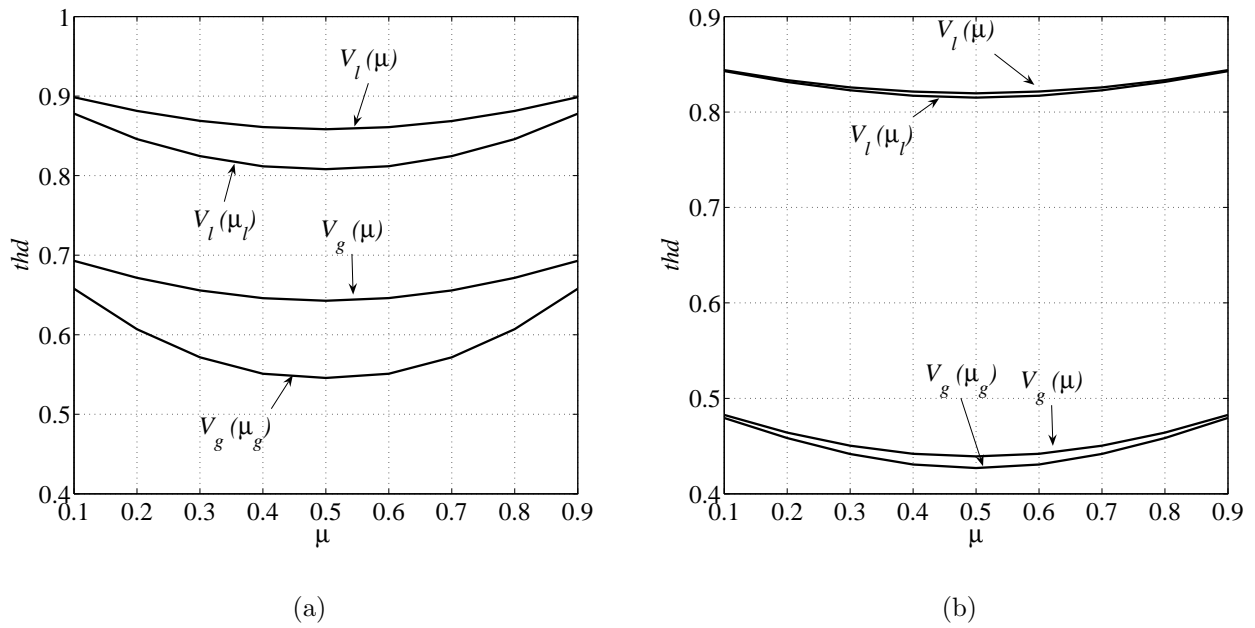


Figura 5.2: *WTHD* das tensões de entrada e de saída em função do fator de distribuição,  $\mu$ , para operação no caso *a* das configurações: (a) *L6n*, (b) *L6p*.

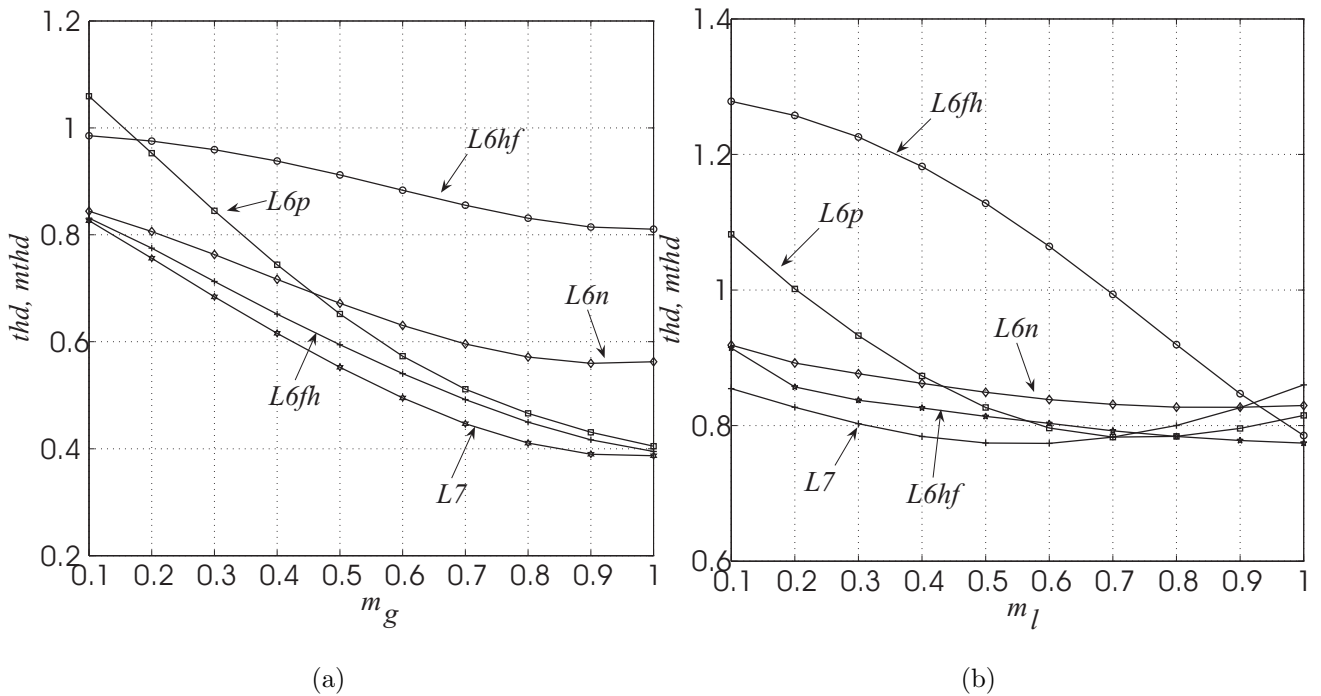
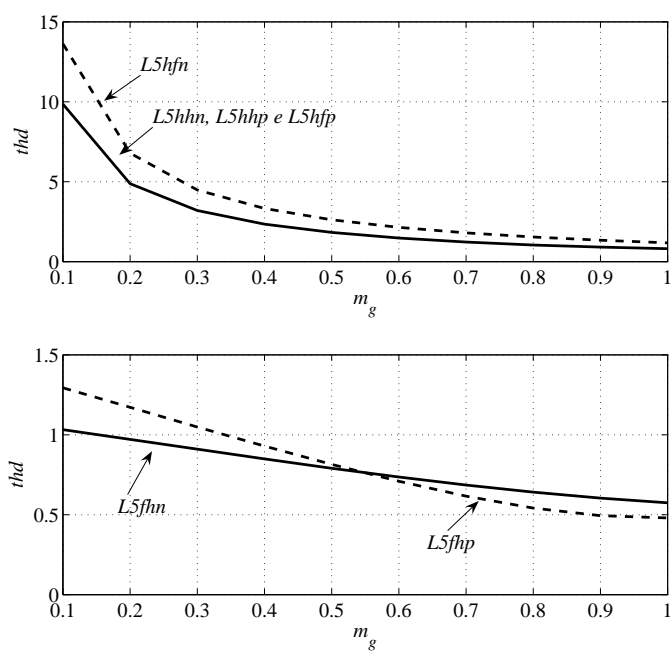
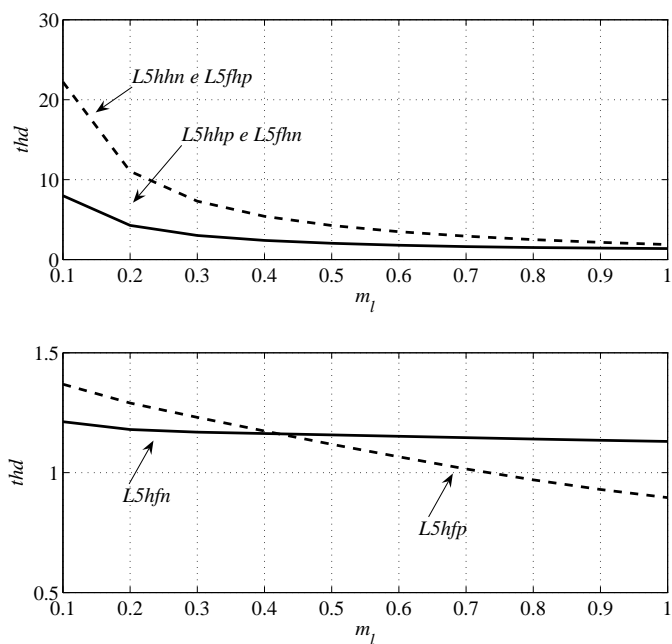


Figura 5.3: *WTHD* das tensões de entrada e de saída em função do índice de modulação,  $m$ , para todas as configurações. a) distorção no lado de entrada: *WTHD* das configurações *L7*, *L6fh*, *L6n* e *L6p* e *mWTHD* da configuração *L6hf*, b) distorção no lado de saída: *WTHD* das configurações *L7*, *L6fh*, *L6n* e *L6p* e *mWTHD* da configuração *L6fh*.



(a)



(b)

Figura 5.4: Taxa de distorção harmônica das tensões de entrada e de saída do conversor: (a) *WTHD* das tensões de entrada com  $m_l = 1$  e  $0,1 \leq m_g \leq 1$  e (b) *WTHD* das tensões de saída com  $m_l = 1$  e  $0,1 \leq m_g \leq 1$ .

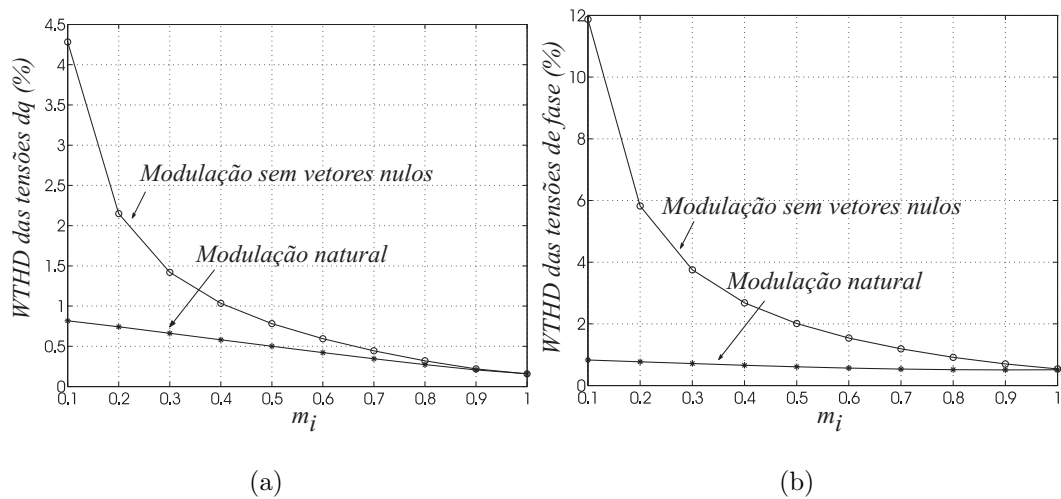


Figura 5.5: Taxa de distorção harmônica das tensões  $dq$  e de fase da máquina na configuração L7: (a)  $WTHD$  das tensões  $dq$  e (b)  $WTHD$  das tensões de fase.

### 5.4.2 Configurações com cinco braços

As  $WTHD$  foram calculadas considerando que os conversores estão operando com o sincronismo quando este for possível.

Sejam  $m_g$  e  $m_l$  os índices de modulação das tensões de entrada e de saída, respectivamente. Na Fig. 5.4(a) estão apresentadas as  $WTHD$  das tensões de entrada (para  $m_l = 1$  e  $0, 1 \leq m_g \leq 1$ ) do conversor e na Fig. 5.4(b) estão apresentadas as  $WTHD$  das tensões de saída (para  $m_g = 1$  e  $0, 1 \leq m_l \leq 1$ ).

Da Fig. 5.4 percebe-se que a  $WTHD$  é sempre menor nas tensões do que opera em ponte completa.

## 5.5 Configuração trifásica/pentafásica

Nas Figs. 5.5(a) e 5.5(a) são apresentadas as distorções harmônicas nas tensões  $dq$  e de fase da máquina, respectivamente, em função do índice de modulação ( $m_i$ ). Nos gráficos estão ilustradas as distorções harmônicas obtidas com a modulação  $PWM$  natural, discutida na literatua e com a modulação proposta que permite redução das variáveis de modo comum.

A estratégia de modulação proposta apresenta distorção harmônica maior que a natural uma vez que vetores ativos são utilizados para emular os vetores nulos. Entretanto, percebe-se que para altos índices de modulação a distorção harmônica de ambas as estratégias são aproximadamente as mesmas.

## 5.6 Conclusões

Neste capítulo foram calculadas as  $WTHD$  das tensões fornecidas pelas configurações propostas. Mostrou-se que estas distorções são bastante reduzidas nos conversores que operam em ponte completa, tal como no conversor  $G$  (conversor  $L$ ) das configurações  $2Lg$  ( $2Ll$ ) e  $4Lg$  ( $4Ll$ ). Além disso, em configurações como a  $5L$ ,  $7L$ ,  $6Ln$  e  $6Lp$ , ambos os conversores ( $G$  e  $L$ ) operam em ponte completa e ambos os conversores fornecem tensões com baixo conteúdo harmônico se comparadas àquelas em meia ponte. O mesmo acontece com as configurações  $L5hfp$  e  $L5fhp$ . Portanto, do ponto de vista de  $WTHD$ , as configurações propostas em geral apresentam desempenho satisfatório e em alguns casos se aproximam dos valores obtidos com as configurações ponte completa.

Na configuração  $L7$  as distorções harmônicas introduzidas pela estratégia de modulação proposta são maiores que na modulação natural, embora para altos índices de modulação estes valores sejam próximos.



# Capítulo 6

## Considerações Sobre a Potência dos Conversores Propostos

### 6.1 Introdução

As configurações propostas têm sido analisadas comparativamente às configurações estudadas na literatura. Vários aspectos e parâmetros de desempenhos das diversas configurações propostas foram estudados nos capítulos anteriores e comparados com os mesmos parâmetros das configurações conhecidas, em geral aquelas que utilizam o mesmo número de componentes das propostas. Neste capítulo é feita uma análise qualitativa da potência de cada chave que compõe os conversores propostos, dando especial atenção às potências dos braços compartilhados.

### 6.2 Configurações monofásicas

#### 6.2.1 Configurações $2Lg$ e $2Ll$

As potências das chaves nas configurações  $2Lg$  e  $2Ll$  serão analisadas comparativamente às potências das chaves na configuração  $2L$ .

A tensão do barramento *c.c.* nas configurações  $2Lg$  e  $2Ll$  dependem das condições de operação do conversor. Em operações onde a técnica de sincronismo não se aplica, tal como quando as frequências de entrada e de saída são distintas, a tensão no barramento para três diferentes valores de tensão da entrada e da saída estão apresentados na Tab. 3.2. No caso *a* a tensão no barramento das configurações  $2Lg$  e  $2Ll$  é o dobro daquela da configuração  $2L$  o que faz

a potência da chave  $q_g$  na configuração  $2Lg$  e  $q_l$  na configuração  $2Ll$  ser o dobro das chaves equivalentes na configuração  $2L$ . Nos casos *b* e *c* para as configurações  $2Lg$  e  $2Ll$  a tensão no barramento é apenas 1,5 vezes maior, portanto a potência nas chaves indicadas também é apenas 1,5 vezes maior que na configuração  $2L$ . A corrente no braço compartilhado ( $g$  na configuração  $2Ll$  e  $l$  na configuração  $2Lg$ ) é a soma das amplitudes de  $i_g$  e  $i_l$ . Portanto, a potência deste braço no caso *a* é o dobro da soma das potências dos braços  $g$  e  $l$ ; e nos casos *b* e *c* é 1,5 vezes maior.

Entretanto, quando a técnica de sincronismo pode ser aplicada a tensão do barramento *c.c.* nas configurações  $2Lg$  e  $2Ll$  é sempre menor ou igual àquela da configuração  $2L$ , portanto a potência na chave  $q_g$  da configuração  $2Lg$  e  $q_l$  da configuração  $2Ll$  é também menor ou igual que a potência na chave equivalente da configuração  $2L$ . Neste caso, a corrente na chave do braço compartilhado,  $q_l$  na configuração  $2Lg$  e  $q_g$  na configuração  $2Ll$  é menor que a corrente na chave equivalente da configuração  $2L$  em uma ampla faixa de fator de potência, conforme mostrado no capítulo 4, o que reduz ainda mais a potência destas chaves. A análise para as chaves complementares é equivalente.

Desta forma pode-se afirmar que a potência das chaves nos conversores  $2Lg$  e  $2Ll$  quando operando com frequências de entrada e saída iguais, é menor ou igual a potência das chaves equivalentes na configuração  $2L$ .

## 6.3 Configurações trifásicas dedicadas à cargas com três fios

### 6.3.1 Configurações $4Lg$ e $4Ll$

As potências das chaves nas configurações  $4Lg$  e  $4Ll$  serão analisadas comparativamente às potências das chaves nas configurações  $4L$ .

A tensão do barramento *c.c.* nas configurações  $4Lg$  e  $4Ll$  dependem das condições de operação do conversor. Em operações onde a técnica de sincronismo não se aplica, tal como quando as frequências de entrada e de saída são distintas, a tensão no barramento para três diferentes valores de tensão da entrada e da saída estão apresentados na Tab. 3.7. No caso *a* a tensão no barramento das configurações  $4Lg$  e  $4Ll$  é o dobro daquela da configuração  $4L$  o que faz a potência das chaves  $q_1$ ,  $q_2$  e  $q_l$  na configuração  $4Lg$  e  $q_1$ ,  $q_2$  e  $q_g$  na configuração  $4Ll$  ser o

dobro das chaves equivalentes na configuração  $4L$ . No caso  $b$  para a configuração  $4Lg$  e  $c$  para a  $4Ll$  a tensão no barramento é apenas 1,5 vezes maior, portanto a potência nas chaves indicadas também é apenas de 1,5 vezes maior que na configuração  $4L$ . A corrente no braço compartilhado é a soma das amplitudes de  $i_{g3}$  e  $i_{l3}$ . Portanto, a potência deste braço no caso  $a$  é o dobro da soma das potências dos braços  $g$  e  $l$ ; e nos casos  $b$  e  $c$  é 1,5 vezes maior.

Entretanto, quando a técnica de sincronismo pode ser aplicada a tensão do barramento *c.c.* nas configurações  $4Lg$  e  $4Ll$  é sempre menor ou igual àquela da configuração  $4L$ , portanto a potência nas chaves  $q_1$ ,  $q_2$  e  $q_l$  na configuração  $4Lg$  e nas chaves  $q_1$ ,  $q_2$  e  $q_g$  na configuração  $4Ll$  é também menor ou igual que a potência na chave equivalente da configuração  $4L$ . Neste caso, as correntes nas chaves do braço dividido, braço “3”, nas configurações  $4Lg$  e  $4Ll$  são menores que a corrente na chave equivalente da configuração  $4L$  em uma ampla faixa de fator de potência, conforme mostrado no capítulo 4, o que reduz ainda mais a potência destas chaves. A análise para as chaves complementares é equivalente.

Desta forma pode-se afirmar que a potência das chaves nos conversores  $4Lg$  e  $4Ll$  quando operando com frequências de entrada e saída iguais, é menor ou igual que a potência nas chaves equivalentes na configuração  $4L$ .

### 6.3.2 Configuração $5L$

O conversor de cinco braços requer uma elevação do barramento *c.c.* de 100% no caso  $a$ , ou de 50% nos casos  $b$  e  $c$  quando comparado ao barramento da configuração ponte completa. Já o conversor de quatro braços requer um aumento de 100% da tensão do barramento em qualquer caso. O máximo valor de corrente através das chaves  $q_{g1}$ ,  $q_{g2}$ ,  $q_{l1}$  e  $q_{l2}$  é a mesma nos conversores de seis, quatro e cinco braços. Consequentemente, devido ao aumento da tensão no barramento *c.c.*, a potência das chaves  $q_{g1}$ ,  $q_{g2}$ ,  $q_{l1}$  e  $q_{l2}$  no conversor de cinco braços (caso  $a$ ) e no conversor de quatro braços são iguais, mas são o dobro da potência nas mesmas chaves na configuração ponte completa (configuração  $F6$ ). Entretanto, a potência das chaves  $q_{g1}$ ,  $q_{g2}$ ,  $q_{l1}$  e  $q_{l2}$  do conversor de cinco braços (nas configurações  $b$  e  $c$ ) são 1,5 vezes a potência das chaves do conversor ponte completa. A potência da chave  $q_3$  no conversor de cinco braços é também o dobro (caso  $a$ ) ou 1,5 vezes (casos  $b$  ou  $c$ ) da soma das potências das chaves  $q_{g3}$  e  $q_{l3}$  no conversor de seis braços. Para as chaves complementares  $\bar{q}_{g1}$ ,  $\bar{q}_{g2}$ ,  $\bar{q}_3$ ,  $\bar{q}_{l1}$ , e  $\bar{q}_{l2}$  a análise das potências é equivalente.

Através da técnica de sincronismo, a tensão do barramento *c.c.* no conversor de cinco braços torna-se relativamente próxima daquela do conversor de seis braços. A potência nas chaves  $q_{g1}$ ,

$q_{g2}$ ,  $q_{l1}$  e  $q_{l2}$  do conversor de cinco braços são praticamente as mesmas do conversor de seis braços. Uma vez que  $\bar{i}_{l3} - \bar{i}_{g3} \leq \max\{\bar{i}_{g3}, \bar{i}_{l3}\}$  a potência das chaves que compõem o braço dividido é também praticamente a mesma de uma das que compõem um dos dois lados do conversor de seis braços.

## 6.4 Configurações trifásicas dedicadas à carga com quatro fios

### 6.4.1 Configurações $L6n$ e $L6p$

Independente da condição de operação os valores das correntes nos braços das configurações  $L6hf$  e  $L6fh$  são os mesmos das chaves equivalentes da configuração  $F7$ . No caso  $c$  a tensão no barramento da configuração  $L6hf$  é a mesma que na configuração  $F7$ , conseqüentemente a potência das chaves desta configuração serão as mesmas das chaves equivalentes em  $F7$ . Entretanto, nos casos  $a$  e  $b$  o valor da tensão no barramento é o dobro e a potência das chaves também dobram. A configuração  $L6fh$  possui mesmo barramento da configuração  $F7$ , por conseguinte mesma potência das chaves no caso  $b$ ; já nos casos  $a$  e  $c$  o barramento maior, portanto as potências das chaves também aumentam. As chaves  $q_{g1}$ ,  $q_{g2}$ ,  $q_{l1}$ ,  $q_{l2}$  e  $q_{l3}$  da topologia  $L6n$  são de maior potência que as chaves equivalentes na configuração  $L6fh$  ( $L6hf$ ) nos casos  $a$  e  $b$  (caso  $c$ ) e menores no caso  $c$  (casos  $a$  e  $b$ ). A elevação da potência nas chaves da configuração  $L6n$  frente àquelas das configurações  $L6hf$  e  $L6fh$ , quando existir, é pequena. Por outro lado, a corrente no braço compartilhado é praticamente igual àquela no braço equivalente na configuração  $F7$  se o desbalanceamento da carga for pequeno.

As chaves  $q_{g1}$ ,  $q_{g2}$ ,  $q_{l1}$ ,  $q_{l2}$  e  $q_{l3}$  da topologia  $L6p$  são de maiores potências que as chaves equivalentes na configuração  $L6fh$  e  $L6n$  nos três casos; e menores (iguais) que a configuração  $L6hf$  para o caso  $b$  (caso  $a$ ).

Quando a técnica de sincronismo é aplicada à configuração  $L6p$ , a tensão do barramento é quase a mesma que a da configuração  $F7$  em todos os casos, conseqüentemente a potência das chaves são as quase as mesmas daqueles das chaves equivalentes da configuração  $F7$ . A chave  $q_{g3}$  conduz um valor de corrente menor que a chave equivalente na configuração  $F7$  para uma ampla faixa de fator de potência da carga, portanto a potência das chaves do braço compartilhado é menor que as chaves equivalentes na configuração  $F7$ . Sendo assim, quando a técnica de

sincronismo é aplicada, a potência do conversor na configuração  $L6p$  é quase a mesma daquela na configuração  $F7$  com a vantagem de ser usada uma chave a menos e mesmo assim não ser necessária a conexão com o ponto central do barramento.

#### 6.4.2 Configurações $L5hhn$ , $L5hhp$ , $L5fhn$ , $L5fhp$ , $L5hfn$ e $L5hfp$

Se comparadas com a configuração  $F7$ , as configurações  $L5hhn$  e  $L5hhp$  possuem o dobro da tensão do barramento e as mesmas correntes nas chaves equivalentes. Sendo assim, a potência das chaves nas configurações  $L5hhn$  e  $L5hhp$  é o dobro. Nas configurações  $L5fhp$  e  $L5hfp$  a tensão do barramento é maior que nas configurações  $L5hhn$  e  $L5hhp$ , além de a corrente no braço compartilhado ser a soma da amplitude das correntes de entrada e de saída. Isto eleva bastante a potência destes conversores.

Quando o sincronismo pode ser empregado, a tensão no barramento das configurações  $L5fhp$ ,  $L5fhn$  e  $L5hfp$  são reduzidas a valores menores ou iguais àquelas das configurações  $L5hhn$  e  $L5hhp$ . Além disso, a corrente no braço compartilhado na configuração  $L5fhn$  é praticamente igual a corrente de entrada e no braço compartilhado das configurações  $L5fhp$  e  $L5hfp$  estas correntes são bem menores que as correntes de entrada ou de saída individualmente para uma grande faixa de fator de potência. Portanto, os conversores das configurações  $L5fhp$ ,  $L5fhn$  e  $L5hfp$  são de potências menores ou iguais aos conversores das configurações  $L5hhn$  e  $L5hhp$ .

### 6.5 Configuração trifásica/pentafásica

A configuração  $L7$  proposta utiliza duas chaves a menos que a configuração  $F8$  e opera com tensão do barramento em torno de 90% maior no caso  $a$  e 50% nos casos  $b$  e  $c$ . A corrente nas chaves  $q_{g1}$ ,  $q_{g2}$ ,  $q_1$ ,  $q_2$ ,  $q_3$  e  $q_4$  são as mesmas daquelas no conversor  $F8$ , assim a potência destas chaves é elevada proporcionalmente ao quanto se eleva a tensão no barramento. Quanto ao braço compartilhado a corrente passa a ser a soma de uma corrente de fase da máquina com uma corrente de fase da fonte de entrada. Assim, o braço compartilhado deve ser de potência equivalente a soma das potências individuais de um dos braços conectado à fonte trifásica e outro conectado à máquina na configuração  $F8$  multiplicada pelo fator de elevação da tensão no barramento *c.c.* (1,9 no caso  $a$  e 1.5 nos casos  $b$  e  $c$ ). Entretanto, quando o sincronismo pode ser empregado mostrou-se que a tensão no barramento da configuração  $L7$  é a mesma da configuração  $F8$  em uma grande faixa de ângulo de sincronismo. Por outro lado, a corrente

no braço compartilhado será menor ou igual às correntes individuais  $i_{gj}$  e  $i_{sk}$  em uma grande faixa de ângulo de fator de potência da máquina. Portanto, quando o sincronismo pode ser empregado as potência das chaves da configuração *L7* são as mesmas das chaves da configuração *F8* resultando em um conversor com duas chaves a menos, porém sem a necessidade de elevar-se a potência das chaves remanescentes.

## 6.6 Conclusões

Neste capítulo discutiu-se de forma qualitativa a potência das chaves dos diversos conversores propostos baseando-se na tensão do barramento e corrente nas chaves. de uma forma geral os conversores propostos utilizam a concepção de braço compartilhado no qual um braço compartilha uma fase de entrada e de saída do conversor. Neste caso existe a redução de um dos braços do conversor de entrada (conversor *G*) ou de saída (conversor *L*) e evitam-se conexões com o barramento *c.c.* ou apenas uma fase é conectada a este, reduzindo-se o fluxo de corrente *c.a.* no banco de capacitores. Com este procedimento a potência nas chaves dos conversores eleva-se com relação àquelas dos conversores ponte completa ou meia ponte com os quais as comparações dos conversores propostos são feitas, entretanto, em aplicações de mesma frequência na saída e na entrada, a potência nas chaves dos conversores propostos mantém-se a mesma dos conversores usados para comparação caracterizam-se desta forma a redução de custos com os conversores propostos, uma vez que chaves de mesma potência serão utilizadas, porém um número menor de chaves.

Na Tab. 6.1 é apresentada um resumo da comparação entre as diversas configurações que foi desenvolvida neste capítulo.

Tabela 6.1: Comparação qualitativa da potência dos conversores entre as diversas configurações apresentadas.

				$E$	$i_q$	Pot
<i>SS</i>	$2Ll$ e $2Lg$	X	$2L$	$>$	$2x$	$>$
<i>CS</i>	$2Ll$ e $2Lg$	X	$2L$	$\leq$	$\leq$	$\leq$
<i>SS</i>	$4Ll$ e $4Lg$	X	$4L$	$>$	$2x$	$>$
<i>CS</i>	$4Ll$ e $4Lg$	X	$4L$	$\leq$	$\leq$	$\leq$
<i>SS</i>	$5L$	X	$F6$	$>$	$2x$	$>$
<i>CS</i>	$5L$	X	$F6$	$\cong$	$\leq$	$\leq$
-	$L6hf$ e $L6fh$	X	$F7$	$\geq$	$=$	$>$
-	$L6n$	X	$F7$	$>$	$\cong$	$>$
<i>SS</i>	$L6p$	X	$L6hf$ e $L6fh$	$>$	$2x$	$>$
<i>CS</i>	$L6p$	X	$F7$	$\cong$	$\leq$	$\leq$
-	$L5hhn$ e $L5hhp$	X	$F7$	$>$	$\cong$	$>$
<i>SS</i>	$L5fhp$ e $L5hfp$	X	$L5hhn$ e $L5hhp$	$>$	$2x$	$>$
<i>CS</i>	$L5fhp$ e $L5hfp$	X	$L5hhn$ e $L5hhp$	$\leq$	$\leq$	$\leq$
<i>CS</i>	$L5fhn$	X	$L5hhn$ e $L5hhp$	$\leq$	$\leq$	$\leq$
<i>SS</i>	$L7$	X	$F8$	$>$	$2x$	$>$
<i>CS</i>	$L7$	X	$F8$	$\leq$	$\leq$	$\leq$

# Capítulo 7

## Sistemas de Controle

### 7.1 Introdução

Neste capítulo são apresentados os diagramas de bloco que representam os sistemas de controle das configurações estudadas e propostas nesta tese. A implementação individual de cada um destes blocos pode ser realizada das mais diversas formas, desde a utilização de controle linear à utilização de técnicas de inteligência artificial. Entretanto, apenas a função implementada por cada bloco é de interesse não importando a forma como cada bloco é implementado. Portanto, a função que cada bloco desempenha será descrita a medida que vão aparecendo nos diversos diagramas apresentados.

### 7.2 Configurações monofásicas

#### 7.2.1 Configuração $2Lg$ e $2Ll$

O diagrama de controle das configurações  $2Lg$  e  $2Ll$  é ilustrado na Fig. 7.1.

A tensão do barramento *c.c.* é controlada através da amplitude da corrente de entrada ( $I_g^*$ ) pelo bloco  $R_c$ . O bloco  $R_c$  implementa a função de controlador de tensão no capacitor e foi implementado nesta tese por um controlador proporcional integral (controlador  $PI$  [192], uma vez que  $v_c^*$  é um valor *c.c.*). Para o controle de fator de potência, a corrente de referência  $i_g^*$  é sincronizada com a tensão da fonte monofásica  $e_g$  através dos bloco  $SYNe$  e  $GENi_g$ . A implementação do bloco  $SYNe$  foi implementada nesta tese por um detector de passagem por zero seguido por um comparador de fase. O ângulo de saída do bloco  $SYNe$ ,  $\delta_g$ , indica a fase da tensão  $e_g$ . O bloco  $GENi_g$  é responsável por gerar a referência de corrente  $i_g^*$  com amplitude  $I_g^*$



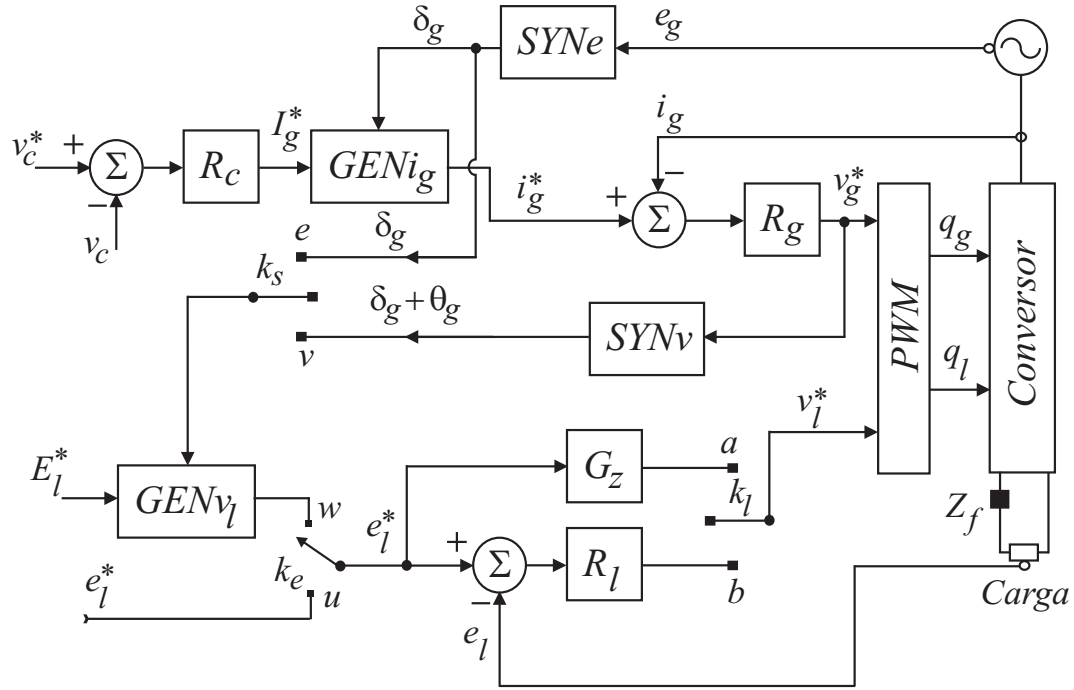


Figura 7.1: Diagrama de controle para as configurações 2Lg e 2Ll.

e com fase  $\delta_g$ , ou seja, em fase com  $e_g$ . Definida a referência de corrente  $i_g^*$ , o controle de corrente é implementado através do bloco  $R_g$ . Nesta tese este bloco foi implementado pelo controlador  $PI$  síncrono descrito em [193].

A posição da chave  $k_l$  define se a tensão  $e_l$  será controlada em malha aberta ( $k_l$  conectada ao ponto  $a$ ) ou em malha fechada ( $k_l$  conectada ao ponto  $b$ ): quando em malha aberta, a tensão  $e_l^*$  passa pelo bloco  $G_z$  que provê o ganho e a fase necessários para compensar a queda de tensão e o atraso provocados pela impedância de filtro  $Z_f$  (embora sejam pequenos); quando em malha fechada o bloco  $R_l$  implementa o controle de tensão na carga (o bloco  $R_l$  foi implementado nesta tese pelo  $PI$  síncrono descrito em [193]).

A chave  $k_e$  define se a operação do sistema ocorre com sincronismo ( $k_e$  conectada ao ponto  $w$ ) ou sem sincronismo ( $k_e$  conectada ao ponto  $u$ ). No caso geral de acionamento de máquinas, o  $e_l^*$  é proveniente de alguma estratégia de controle (tipo volt/hertz) e não há necessidade do filtro  $Z_f$ , portanto o  $v_l^* = e_l^*$  ( $G_z = 1$ ) e o controlador  $R_l$  não é usado.

Dois modos de sincronismo da tensão  $e_l$  são considerados: no modo  $I$  a tensão  $e_l$  será sincronizada com  $e_g$  ( $k_s$  conectada ao ponto  $e$ ) e no modo  $II$  a tensão  $e_l$  será sincronizada com  $v_g^*$  ( $k_s$  conectada ao ponto  $v$ ). No modo  $I$  a tensão do barramento *c.c.* deve ser calculada com  $\varepsilon \geq |\theta_{gmax}|$ , em que  $|\theta_{gmax}| = 12^\circ$  (ver seção 3.3). Como o sincronismo é realizado com  $e_l$  e não com  $v_l$ , então no cálculo do barramento deve-se considerar além do  $\theta_{gmax}$ , o ângulo de fase

entre  $e_l$  e  $v_l$  que normalmente deve ser bem pequeno já que o filtro  $Z_f$  deve ser calculado para filtrar as altas frequências, mas perturbar ao mínimo a frequência fundamental. O sincronismo é realizado através dos blocos  $SYNv$ ,  $SYNe$  e  $GENv_l$ . O bloco  $SYNv$  é similar ao bloco  $SYNe$  e o bloco  $GENv_l$  é similar ao bloco  $GENi_g$ , entretanto uma limitação à variação de frequência ( $\Delta\omega_{lmax}$ ) pode ser usada de forma que a variação de frequência na carga esteja dentro da faixa tolerada por esta.

### 7.2.2 Configuração F4

A configuração monofásica ponte completa foi estudada neste trabalho com o intuito de redução da potência monofásica fluindo pelo banco de capacitores através de um sincronismo próprio entre as tensões de entrada e de saída do conversor.

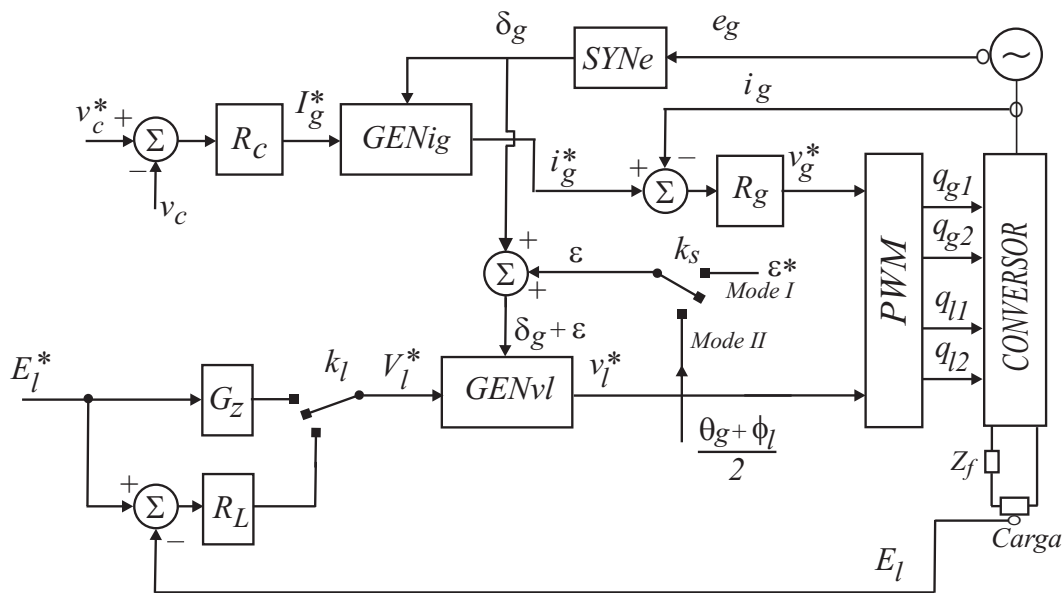


Figura 7.2: Diagrama de controle da configuração F4.

Na Fig. 7.2 é ilustrado o diagrama de controle para tal configuração. Observe que neste caso o controle da tensão na carga é implementado através da amplitude de tensão e não através do valor instantâneo como ocorreu no controle das configurações  $2Lg$  e  $2Ll$ . Assim, o controlador de tensão na carga, bloco  $R_L$ , neste caso foi implementado por um simples controlador  $PI$ . A chave  $k_l$  define se a tensão  $e_l$  é controlada em malha aberta ou fechada. Dois modos de sincronismo foram discutidos: no modo  $I$  a tensão  $v_l$  é sincronizada com  $e_g$  por um ângulo  $\epsilon = \epsilon^*$  ( $\epsilon^*$  igual ao valor nominal de do ângulo de fator de potência e do ângulo de carga aplicados à equação  $\epsilon^* = (\theta_{gN} + \phi_{lN})/2$  ou simplesmente  $\epsilon = 0$ ), ou no modo  $II$  a tensão  $v_l$  é sincronizada com  $e_g$

com  $\varepsilon = (\theta_g + \phi_l)/2$ , no qual os valores de ângulo de carga e fator de potência são medidos e realimentados ao sistema de controle.

## 7.3 Configurações trifásicas dedicadas à cargas com três fios

### 7.3.1 Configurações 4Lg e 4Ll

Na Fig. 7.3 é apresentado o diagrama de controle das configurações 4Lg e 4Ll.

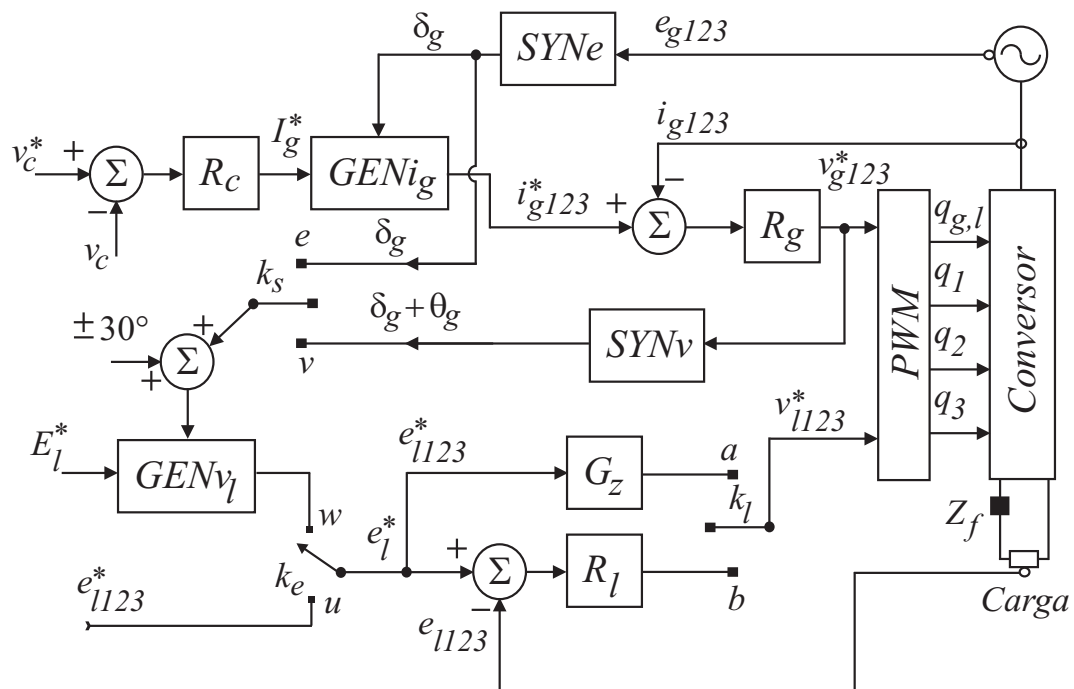


Figura 7.3: Diagrama de controle para as configurações 4Lg e 4Ll.

Observe que este diagrama é praticamente igual ao da Fig. 7.1. Dois modos de sincronismo das tensões  $e_{l123}$  são considerados: no modo *I* as tensões  $e_{l123}$  são sincronizadas com  $e_{g123}$  ( $k_s$  conectada ao ponto  $v$ ) e no modo *II* as tensões  $e_{l123}$  são sincronizadas com  $v_{g123}^*$  ( $k_s$  conectada ao ponto  $w$ ). No modo *I* a tensão do barramento *c.c.* deve ser calculada com  $\varepsilon \geq |\theta_{gmax}|$ , em que  $|\theta_{gmax}| = 12^\circ$  (ver seção 3.3). Como o sincronismo é feito com as tensões  $e_{l123}$  e não com as tensões  $v_{l123}$ , então no cálculo do barramento deve-se considerar além do  $\theta_{gmax}$ , o ângulo de fase entre  $e_{l123}$  e  $v_{l123}$  que normalmente deve ser bem pequeno já que o filtro  $Z_f$  deve ser calculado para filtrar as altas frequências, porém perturbar ao mínimo a frequência fundamental. Na entrada do bloco  $GENv_l$  é adicionado  $30^\circ$  a  $\delta_g$  ou  $\delta_g + \theta_g$  no caso da configuração 4Lg. No caso

da configuração 4L é adicionado  $-30^\circ$ .

### 7.3.2 Configuração 4L

Na Fig 7.4 é apresentado o diagrama do sistema de controle proposto.

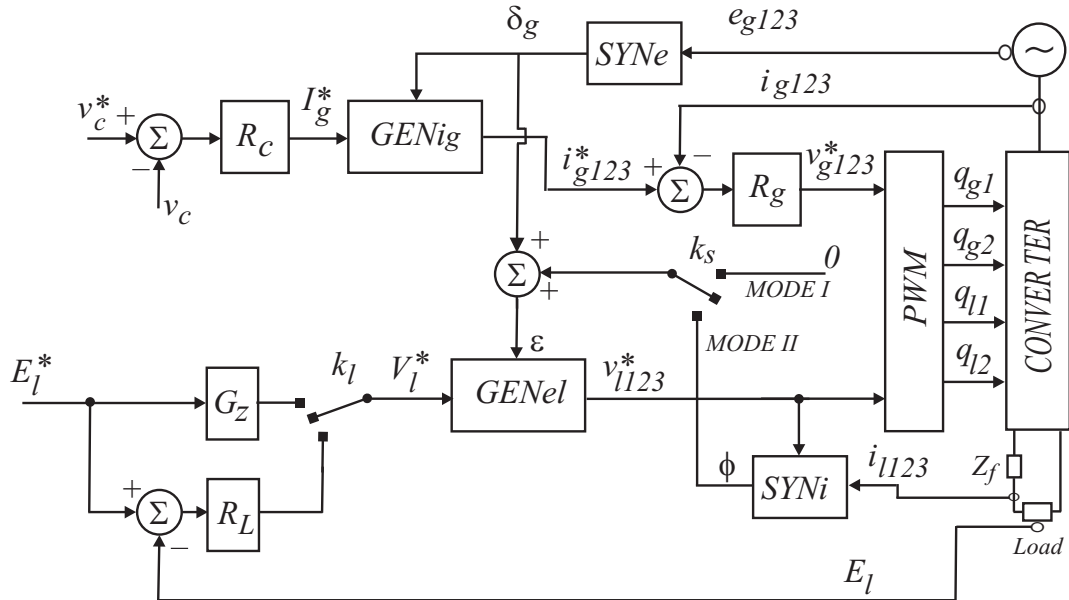


Figura 7.4: Diagrama de blocos do sistema de controle proposto para a configuração 4L.

Assim como no controle da configuração F4, a tensão na carga é comandada pela amplitude e não pelo valor instantâneo da referência de tensão. O sincronismo pode ser implementado de duas maneiras: no modo I as tensões  $v_{l123}$  são sincronizadas com as tensões  $e_{g123}$  através do ângulo  $\alpha = \alpha^*$  ( $\alpha^* = -\phi_l^*$  para carga consumindo energia e  $\alpha^* = -\phi_l^* + 180^\circ$  para carga fornecendo energia); no modo II as tensões  $v_{l123}$  são sincronizadas com as tensões  $e_{g123}$  através do ângulo  $\alpha = -\phi_l$  (quando a carga está consumindo energia) e  $\alpha = -\phi_l + 180^\circ$  (quando a carga está fornecendo energia). A chave  $k_s$  determina o modo empregado. No modo II o ângulo de fator de potência  $\phi_l$  é determinado a partir do bloco  $SYN\phi$ , a saída deste bloco é o ângulo  $\phi = -\phi_l$  (carga consumindo energia,  $I_g^* > 0$ ) ou  $\phi = -\phi_l + 180^\circ$  (carga fornecendo energia,  $I_g^* < 0$ ). A saída do bloco  $SYN\phi$  é somada ao valor instantâneo da fase de  $e_{g123}$ , obtida através do bloco  $SYNe$ , e as referências de tensão  $v_{l123}^*$  são finalmente obtidas através do bloco  $GENv_l$ .

### 7.3.3 Configuração 5L

Na Fig 7.5 é apresentado o diagrama de blocos do sistema de controle proposto para o conversor de cinco braços.

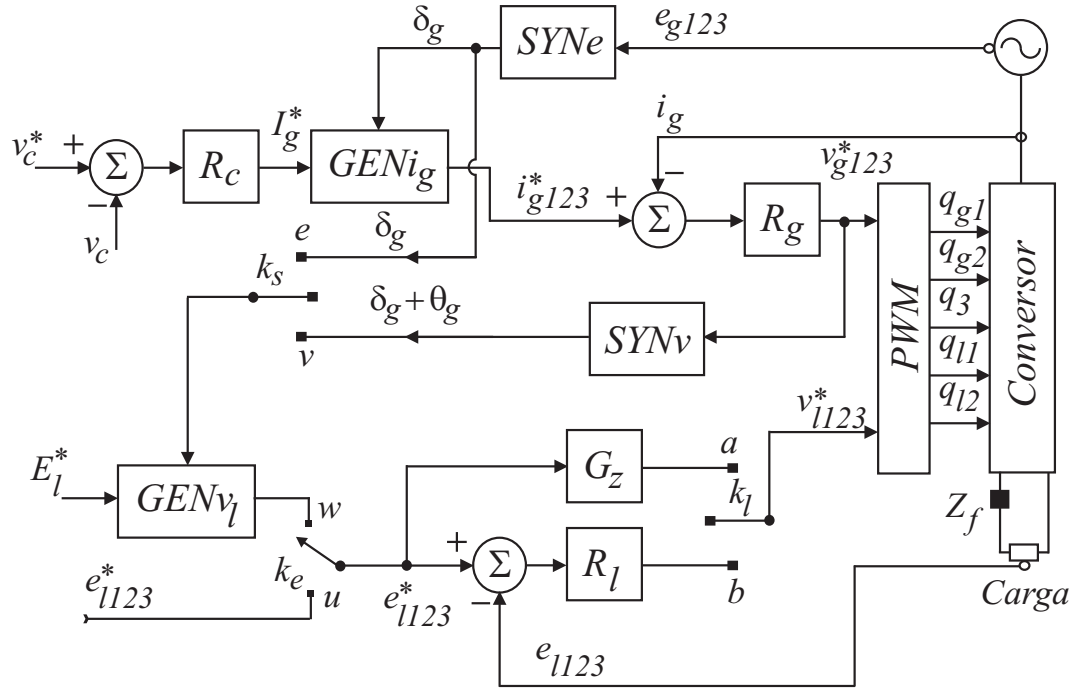


Figura 7.5: Diagrama de controle para a configuração 5L.

## 7.4 Configurações trifásicas dedicadas à cargas com quatro fios

### 7.4.1 Configurações $L6n$ e $L6p$

Na Fig 7.6 está apresentado o diagrama de blocos do sistema de controle dos conversores propostos.

As referências de tensão na carga podem ser sincronizadas (chave  $k_s$  conectada ao ponto  $v$  ou  $e$ ) ou não (chave  $k_s$  conectada ao ponto  $s$ ) com as tensões de entrada. Se a configuração em questão é a  $L6n$  o sincronismo não é empregado. Sem sincronismo o valor instantâneo da fase das tensões de saída é definido independentemente pela integração da frequência de referência da tensão da carga  $\omega_l^*$ . Quando o sincronismo é usado as tensões  $e_{l123}^*$  (que se tornam  $v_{l123}^*$  quando a impedância de filtro,  $Z_f$ , é usada) são sincronizadas com  $v_{g123}^*$  (chave  $k_s$  conectada ao ponto  $v$ ) ou com  $e_{g123}^*$  (chave  $k_s$  conectada ao ponto  $e$ ).

### 7.4.2 Configurações $L5hhn$ , $L5hhp$ , $L5fhn$ , $L5fhp$ , $L5hfn$ e $L5fhp$

Na Fig 7.7 é apresentado o diagrama de controle dos sistemas propostos.

A chave  $k_e$  define se a operação do sistema ocorre com sincronismo ( $k_e$  conectada ao ponto

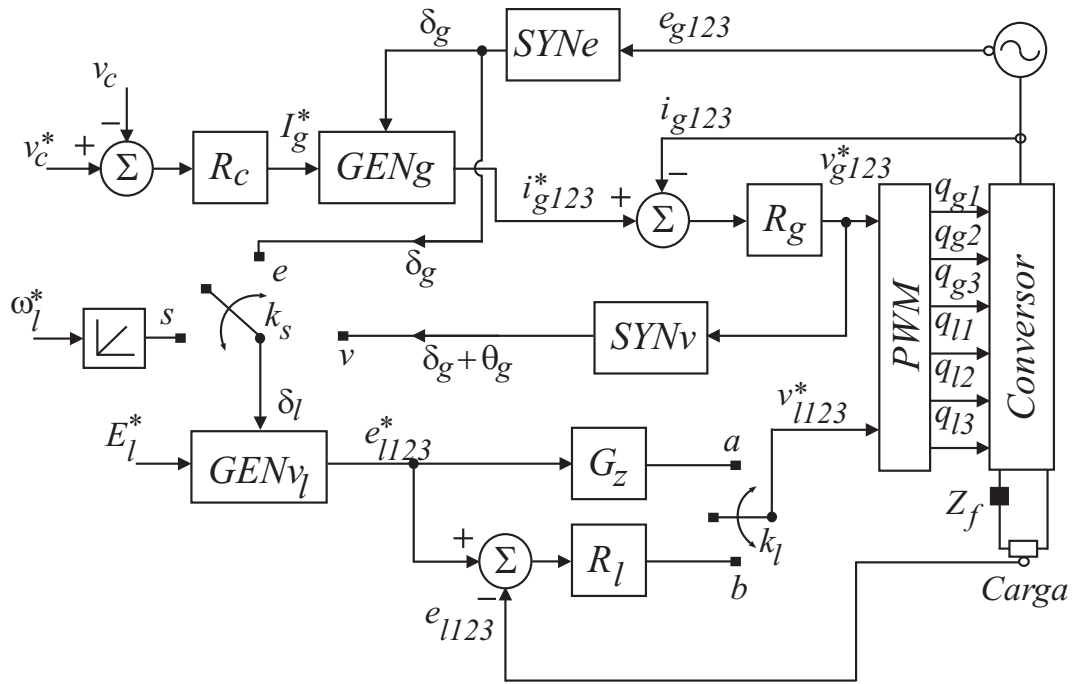


Figura 7.6: Diagrama de blocos do sistema de controle das configurações  $L6n$  e  $L6p$

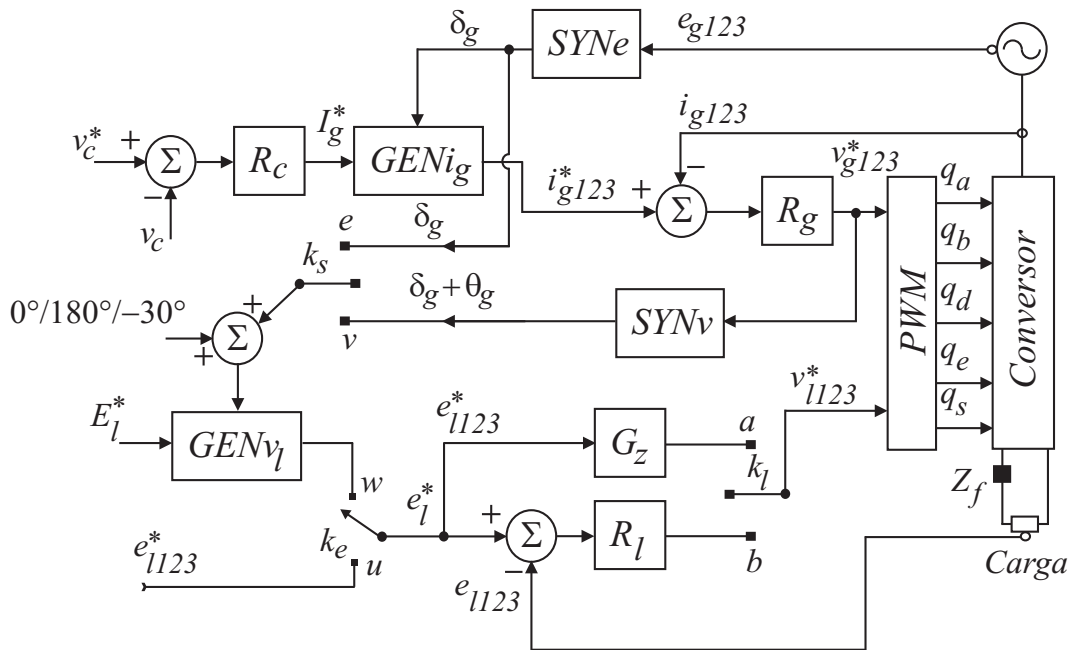


Figura 7.7: Diagrama de blocos do sistema de controle das configurações  $L5hhn$ ,  $L5hhp$ ,  $L5fhn$ ,  $L5fhp$ ,  $L5hfn$  e  $L5hfp$ .

$w$ ) ou sem sincronismo ( $k_e$  conectada ao ponto  $u$ ).

Dois modos de sincronismo das tensões  $e_{l123}$  são considerados: no modo *I* as tensões  $e_{l123}$  são sincronizadas com  $e_{g123}$  ( $k_s$  conectada ao ponto  $v$ ); no modo *II* as tensões  $e_{l123}$  são sincronizadas com  $v_{g123}^*$  ( $k_s$  conectada ao ponto  $w$ ). Na entrada do bloco  $GENv_l$  o ângulo  $\delta_g$  ou  $\delta_g + \theta_g$  é adicionado a:  $0^\circ$  no caso da configuração *L5fhp*;  $180^\circ$  no caso da configuração *L5fhn*; e  $-30^\circ$  no caso das configurações *L5hfn* e *L5hfp*.

## 7.5 Configuração trifásica/pentafásica

### 7.5.1 Configuração L7

Na Fig 7.8 é apresentado o diagrama de controle da configuração trifásica/pentafásica proposta.

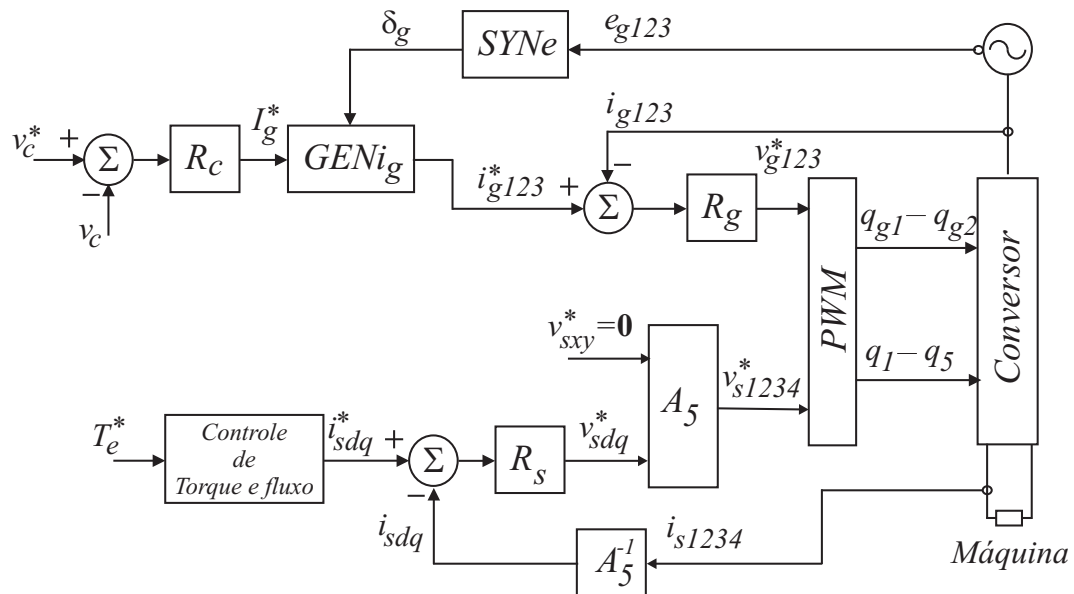


Figura 7.8: Diagrama de blocos do sistema de controle da configuração L7

O diagrama de controle apresentado não inclui o sincronismo entre as tensões do conversor  $G$  e da máquina. Algumas estratégias de controle de fluxo e conjugado da máquina, tal como estratégias vetoriais, fornecem as referências de tensão  $dq$  que são controladas pelo controlador  $R_s$ . As variáveis  $xy$  são desejadas nulas e portanto aplicando-se a matriz de transformação  $A_5$  são obtidas as referências de tensão de fase da máquina que são aplicadas através de uma das estratégias  $PWM$  apresentadas no capítulo 2.

Em aplicações de mesma frequência o sincronismo pode ser alcançado incluído de diferentes maneiras a depender da estratégia de controle utilizada para comandar a máquina.

## 7.6 Conclusões

Neste capítulo discutiu-se os sistemas de controle de todas as configurações propostas e estudadas. São incluídos nos diagramas as condições de operação com sincronismo e sem sincronismo. Os diversos sistemas de controle aqui consistem basicamente de um estágio de controle da corrente de entrada (controle de fator de potência) e um estágio de controle da tensão na carga. O controle de fator de potência é alcançado via sincronismo das referências das correntes de entrada com a tensão da rede de alimentação. As amplitudes de referências das correntes são obtidas pelo controlador de tensão do capacitor e estas correntes por sua vez são aplicadas ao sistema através de um controlador de corrente. O controle da tensão na carga pode ser obtido com ou sem sincronismo com as tensões de entrada, sendo estas opções presentes nos diversos sistemas de controle. A implementação dos diversos blocos dos sistemas de controle (controladores de tensão e de correntes, blocos de sincronismo, blocos geradores de tensão, etc) não são objetivos específicos desta tese e não foram discutidos detalhadamente.



# Capítulo 8

## Resultados Experimentais e de Simulação

### 8.1 Introdução

Todas as configurações propostas foram simuladas e implementadas experimentalmente. Neste capítulo serão apresentadas algumas curvas selecionadas que demonstram a funcionalidade dos sistemas e eficiência dos sistemas de controle. Cada configuração proposta e estudada aqui será apresentada individualmente com os resultados que demonstram as características importantes às quais esta tese se destina.

### 8.2 Configurações monofásicas

#### 8.2.1 Configurações $2Ll$ e $2Lg$

As configurações apresentadas na Fig. 2.9 foram implementadas experimentalmente. Alguns dos resultados obtidos com a configuração  $2Ll$  suprimindo uma carga  $RL$  estão ilustrados na Fig. 8.1. As formas de onda apresentadas são: tensão e corrente de entrada ( $e_g$  e  $20i_g$ ) [Fig. 8.1(a)], tensão no barramento *c.c.* ( $v_c = E$ ) [Fig. 8.1(b)], corrente na carga [Fig. 8.1(c)] e tensões  $v_g$  e  $v_l$  filtradas [Fig. 8.1(d)]. Pode-se notar que a tensão  $v_l$  é maior que  $E/2$  que seria a máxima tensão obtida com a configuração  $2L$ .

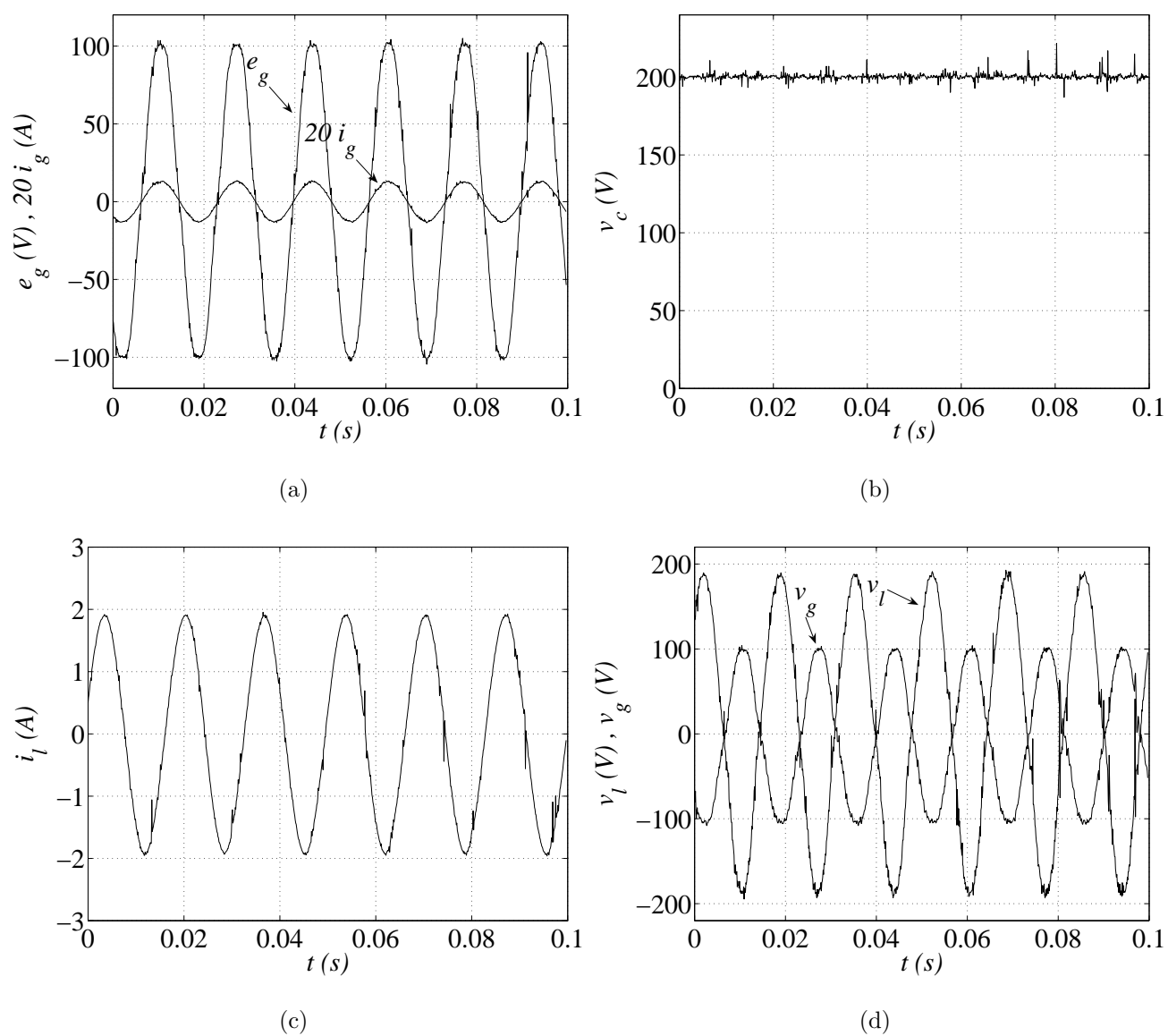


Figura 8.1: Resultados experimentais obtidos com a configuração  $2Ll$  (a)  $e_g$  e  $20i_g$ , (b)  $v_c = E$ , (c)  $i_l$ , (d)  $v_l$  e  $v_g$ .

### 8.2.2 Configuração F4

Algumas considerações sobre o sistema utilizado na implementação da configuração F4 são:  $C_1 = C_2 = 660\mu F$ ,  $L_g = 6mH$ ,  $E_g = V_l = 100V$ ,  $\omega_l = \omega_g = 120\pi rad/s$ ,  $v_c^* = 120V$ . O PWM foi implementado sem leitura da tensão no capacitor  $v_c$ , foi usado  $E = v_c^*$ .

Alguns resultados estão ilustrados na Fig. 8.2(a)-(b) no qual o conversor está alimentando uma carga monofásica  $RL$  ( $P_l = 125W$ ,  $\cos\phi_l = 0.946$ ). As formas de onda nestas figuras são as tensões no banco de capacitores para  $\varepsilon = 0$ ,  $\varepsilon = (\theta_g + \phi_l)/2$ ,  $\varepsilon = (\theta_g + \phi_l + \pi)/2$  (Modo II), respectivamente. Nota-se que a oscilação da tensão no capacitor é mínima para  $\varepsilon = (\theta_g + \phi_l)/2$  e máxima para  $\varepsilon = (\theta_g + \phi_l + \pi)/2$ . O caso  $\varepsilon = (\theta_g + \phi_l + \pi)/2$  indica a máxima oscilação do capacitor que pode acontecer no caso de a operação do conversor ocorrer sem sincronismo entre as tensões de entrada e de saída.

## 8.3 Configurações trifásicas dedicadas à cargas com três fios

### 8.3.1 Configurações 4Lg e 4Ll

As configurações apresentadas na Fig. 2.10 foram implementadas no laboratório. Na Fig. 8.3 são apresentados os resultados obtidos com a configuração 4Ll suprindo uma carga  $RL$  trifásica. As formas de onda apresentadas na figura são: a tensão e a corrente da fonte trifásica de entrada ( $e_{g1}$  e  $2i_{g1}$ ) [Fig. 8.3(a)], ressaltando a correção do fator de potência; a tensão da rede trifásica e a tensão de referência da carga ( $e_{g1}$  e  $v_{l1}^*$ ) [Fig. 8.3(b)], ressaltando o sincronismo; a tensão do barramento *c.c.* ( $v_c = E$ ) [Fig. 8.3(c)]; a componente *c.a.* de cada capacitor ( $\Delta v_{c1}$  e  $\Delta v_{c2}$ ) [Fig. 8.3(d)]; as correntes na carga ( $i_{l1}$  e  $i_{l2}$ ) [Fig. 8.3(e)]; e as tensões de linha do conversor filtradas ( $v_{l32}$  e  $v_{l13}$ ) [Fig. 8.3(f)]. As formas de onda na Fig. 8.3(b) foram obtidas com os sensores do sistema de aquisição, enquanto que todas as outras foram obtidas com um osciloscópio.

### 8.3.2 Configuração 4L

A configuração trifásica meia ponte (configuração 4L) foi implementado via simulação digital. O comportamento do conversor alimentando uma carga em 110 V / 50 Hz a partir de uma rede trifásica 110 V / 50 Hz quando submetido a uma variação de carga foi estudado e será apresentado. O transitório aplicado à carga foi o seguinte: para  $t < 2s$  o conversor está alimentando uma

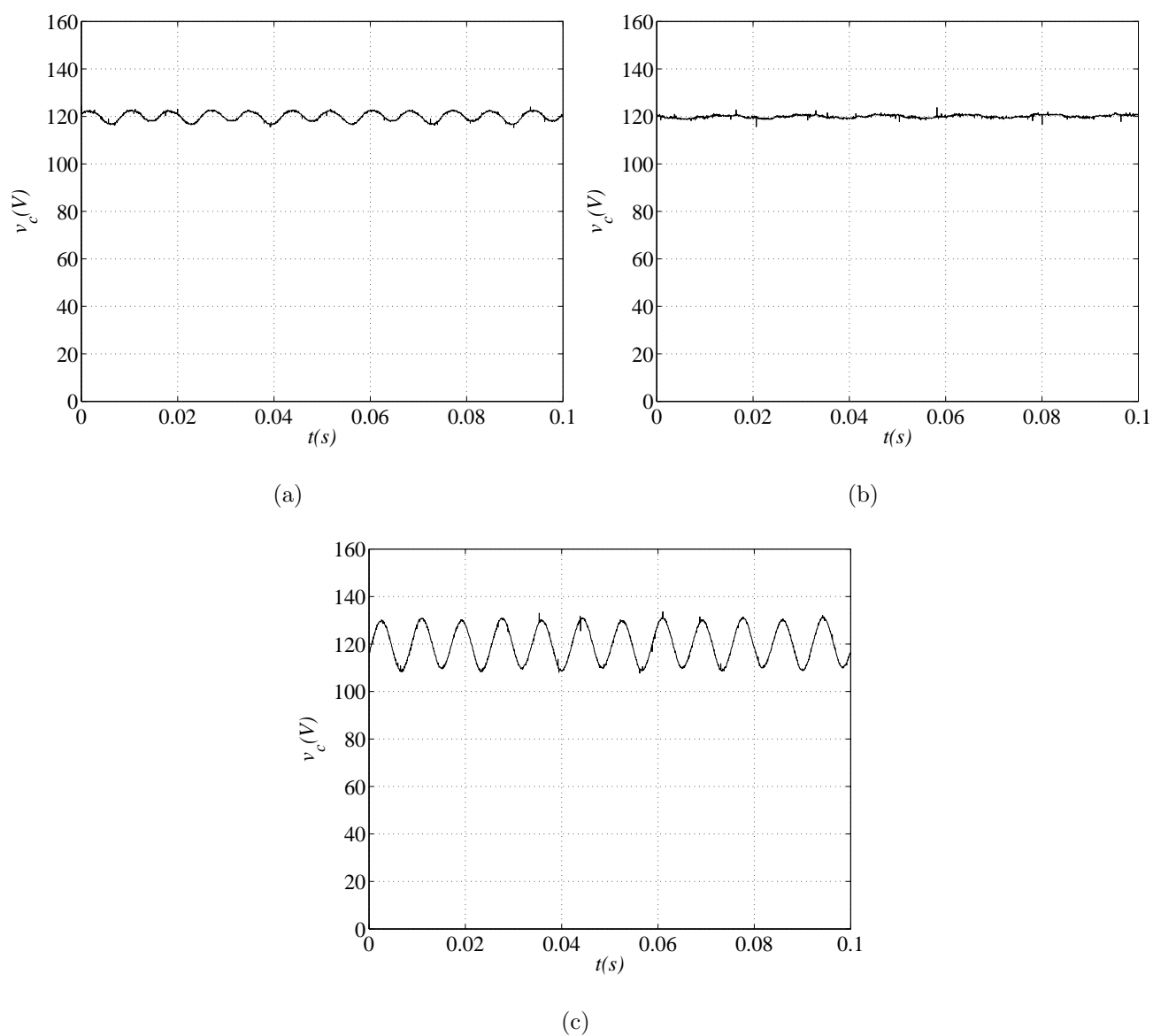


Figura 8.2: Tensões no banco de capacitores da configuração  $F4$  obtidas com  $\varepsilon = 0$  (a)  $\varepsilon = (\theta_g + \phi_l) / 2$  (b) e  $\varepsilon = (\theta_g + \phi_l + \pi) / 2$  (c)

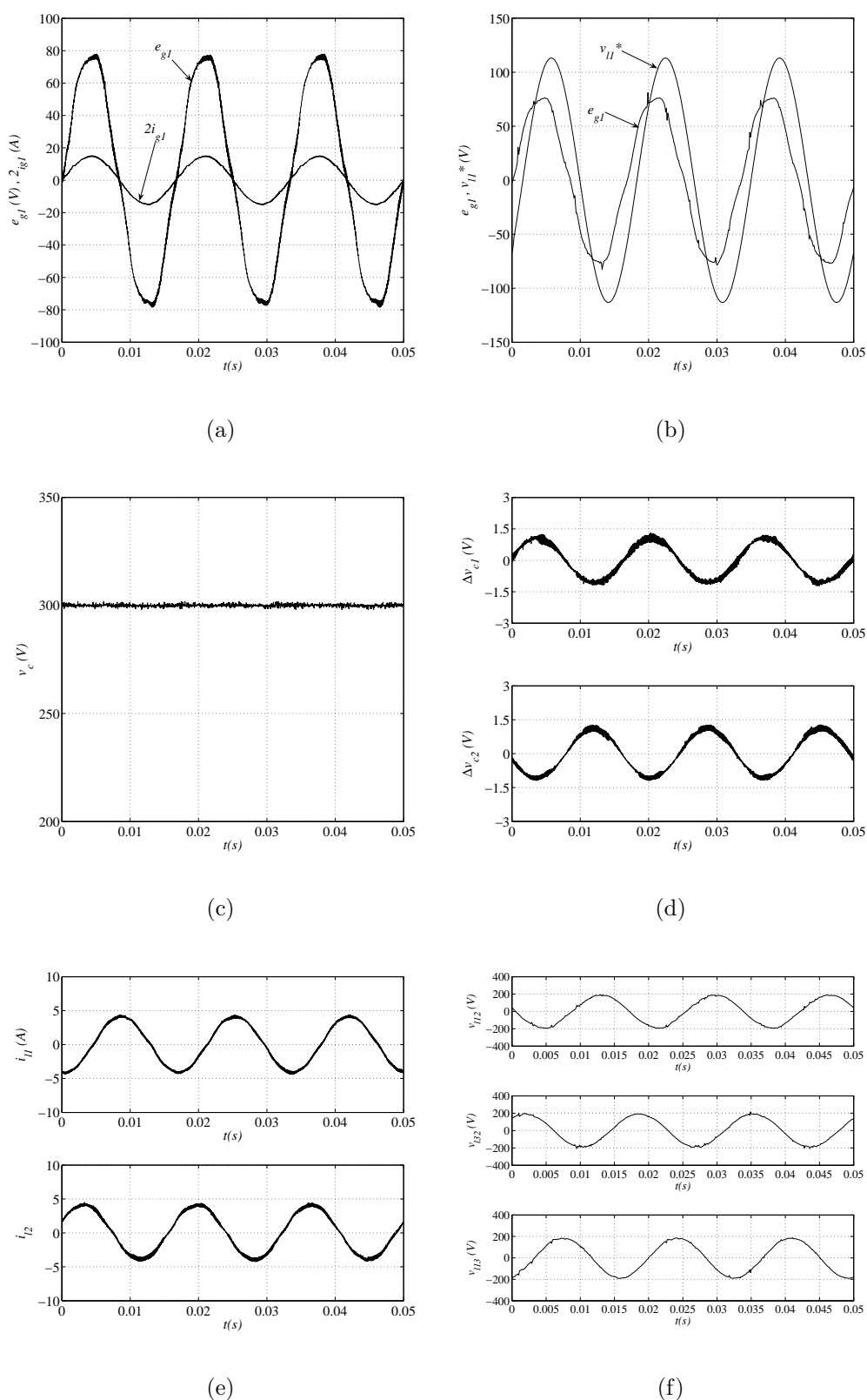


Figura 8.3: Resultados experimentais para o conversor com quatro braços da configuração  $4Ll$ : (a) tensão e corrente na rede trifásica de entrada, (b) tensões da rede trifásica e de referência na carga, (c) tensão no barramento *c.c.*, (d) componentes *c.a.* de cada capacitor, (e) correntes na carga e (f) tensões de linha no conversor *L* filtradas.

carga  $RL$  com  $\phi_l = -15^\circ$  e  $P_l = 4,4 \text{ kW}$ ; em  $t = 2 \text{ s}$  a carga sofre uma variação em degrau para  $\phi_l = -30^\circ$  e  $P_l = 3,9 \text{ kW}$ .

Nas Figs 8.4 e 8.5 são apresentados os resultados para o sistema operando nos Modos  $I$  e  $II$ , respectivamente. Em cada figura são apresentadas: a) a corrente da fonte trifásica  $i_{g3}$  e a corrente de carga  $i_{l3}$ ; b) o valor médio da corrente no capacitor sem considerar as componentes de alta frequência  $i_{lg} = (i_{l3} - i_{g3})/2$ ; c) as correntes  $i_{g3}$  e  $i_{l3}$  antes e depois do transitório; d) as tensões  $e_{g3}$  e  $v_{l3}^*$  antes e depois do transitório. No Modo  $I$  o valor de  $\alpha^*$  foi escolhido como sendo  $\alpha^* = -15^\circ$  (valor inicial do ângulo de fator de potência). No modo  $II$  o ângulo  $\alpha$  segue o ângulo de fator de potência  $\phi_l$ . A máxima variação de frequência admitida na carga no Modo  $II$  foi  $\Delta\omega_{lmax} = \pm 1 \text{ Hz}$ . Percebe-se que quando o sistema está operando no Modo  $II$  a corrente no capacitor depois do transitório é menor que quando o modo de operação é o Modo  $I$ .

### 8.3.3 Configuração 5L

A configuração 5L foi implementada experimentalmente com e sem sincronismo entre as tensões. Em ambos os casos alimentou-se uma mesma carga com  $\omega_g = \omega_l = 120\pi \text{ rad/s}$ ; neste caso, a tensão de entrada foi  $100V$  para uma corrente de entrada de  $1,5A$  e uma tensão de saída de  $100V$  e o método  $PWM$  usado foi o Método  $A$  ( $\mu = 0.5$ ). No primeiro caso, sem sincronismo, a tensão no barramento foi  $400V$ ; e no segundo caso, com sincronismo a tensão no barramento foi  $200V$ . Na Fig 8.6 estão ilustradas algumas curvas para o caso sem sincronismo. As formas de onda apresentadas nas Figs 8.6 são a tensão e a corrente na fase 1 da fonte de entrada e a tensão no banco de capacitores [Fig. 8.6(a)], as tensões na carga filtradas [Fig. 8.6(b)] e as tensões  $v_{m0}$  e  $v_{n0}$  [Fig. 8.6(c)]; tal escolha por  $v_{n0}$  e  $v_{m0}$  permite distribuir o intervalo de roda livre no início e no fim do período de chaveamento igualmente. O comportamento global do sistema de controle, ou seja, controle do fator de potência, da tensão no banco de capacitores e das tensões a carga é adequado mesmo com a visível presença de fortes distorções nas tensões de entrada.

A distorção harmônica e o rendimento da configuração 5L (com e sem sincronismo) e da configuração F6 foram calculados. Na operação sem sincronismo a  $WTHD$  da configuração 5L foi 1,54 e o rendimento foi 0,84. Com o sincronismo a  $WTHD$  foi 0,8 e o rendimento foi 0,9. A configuração F6 no mesmo ponto de operação apresentou  $WTHD$  de 0,8 e rendimento de 0,88. Na operação sem sincronismo, a configuração 5L apresenta rendimento e distorção harmônica pior que a configuração F6, entretanto, quando o sincronismo foi empregado, o rendimento da configuração 5L foi ligeiramente maior e a distorção harmônica aproximadamente a mesma da

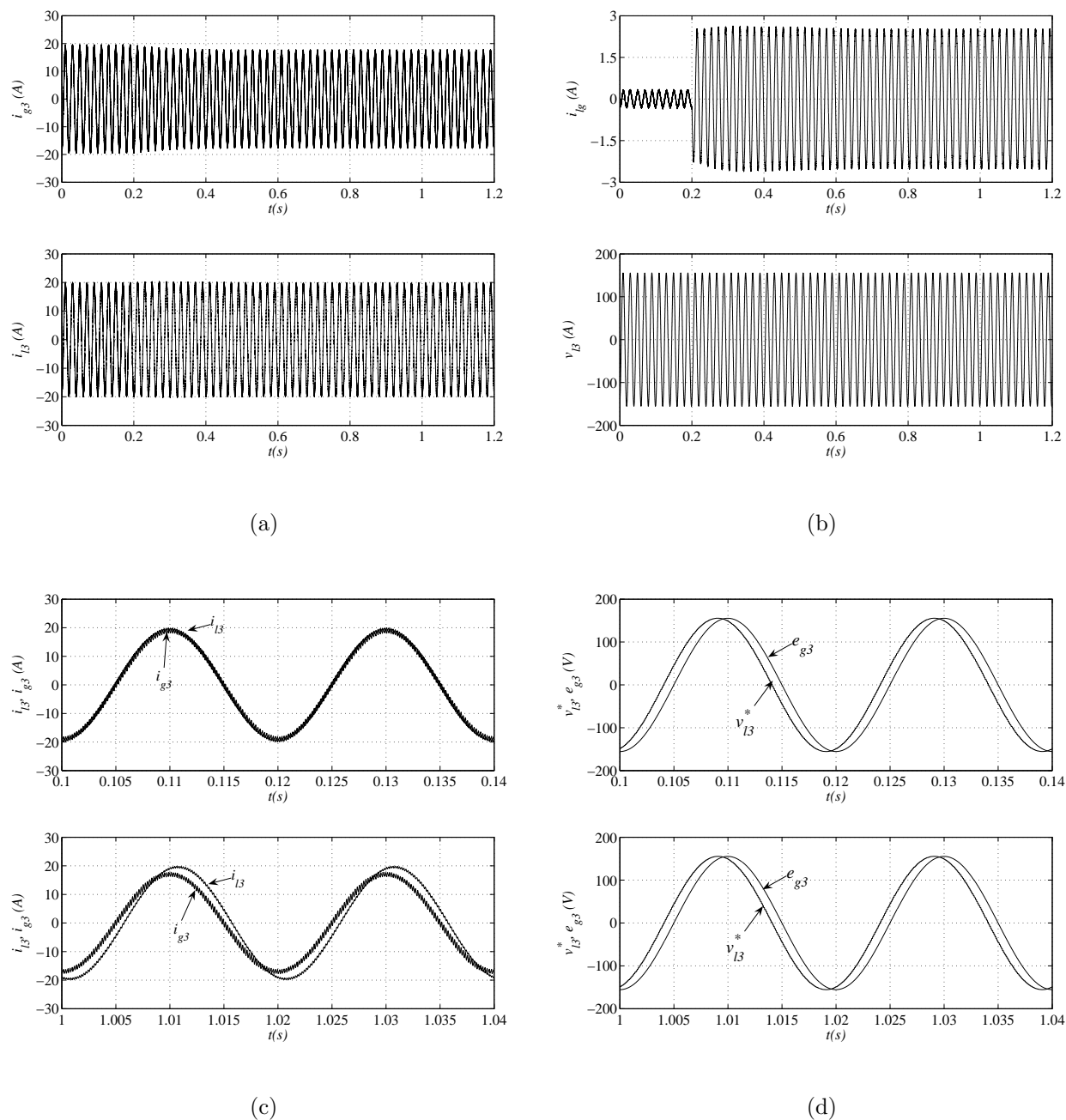


Figura 8.4: Resultados de simulação do conversor de quatro braços operando no modo  $I$ .

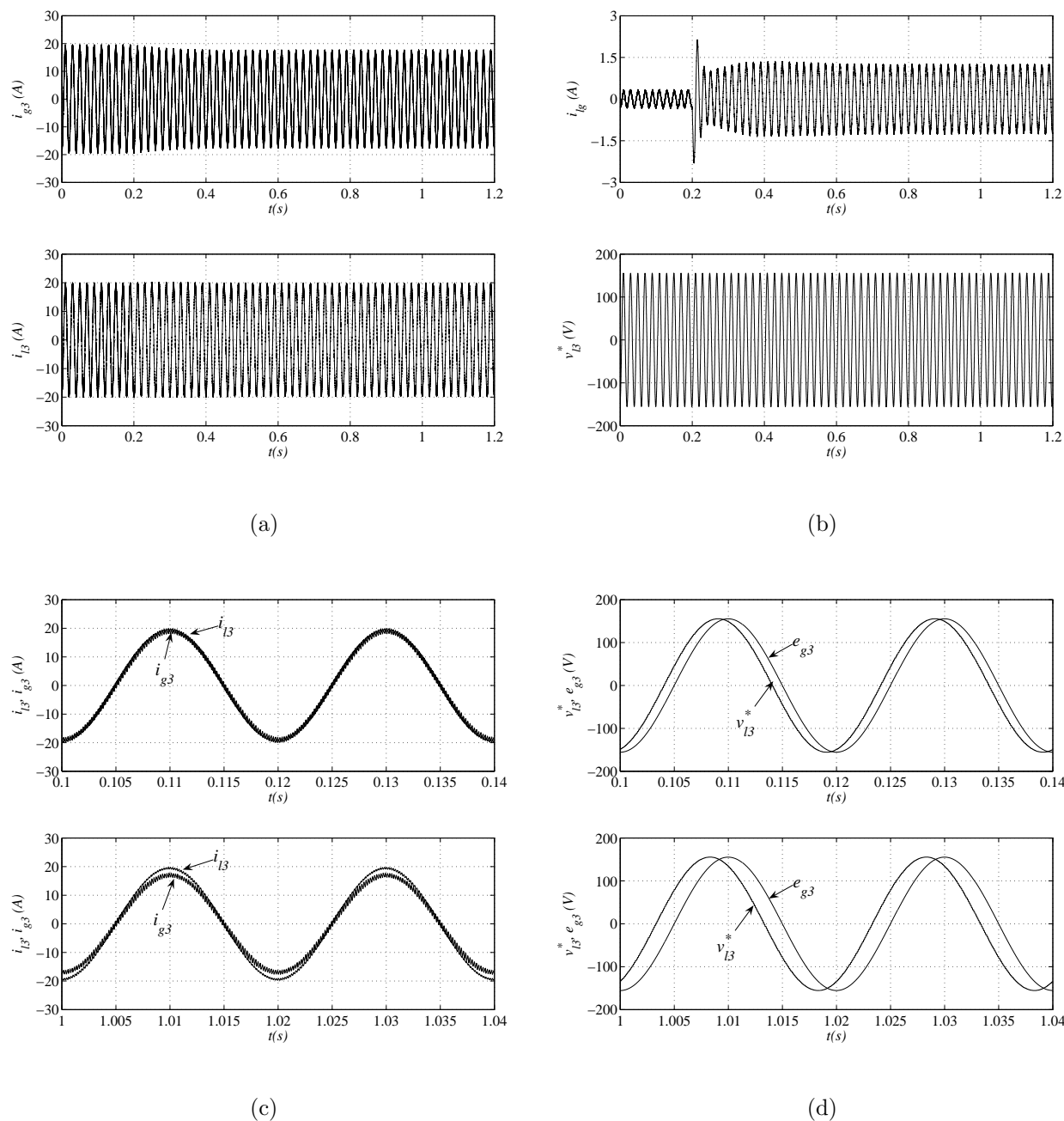
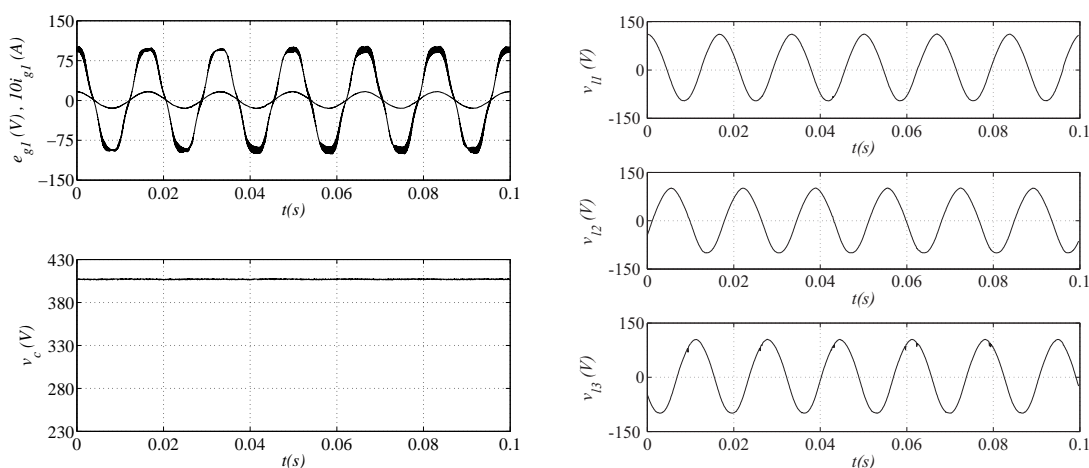


Figura 8.5: Resultados de simulação do conversor de quatro braços operando no modo *II*.

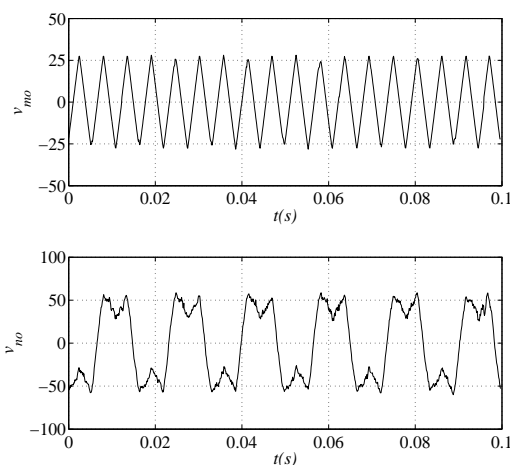


configuração *F6*.



(a)

(b)



(c)

Figura 8.6: Resultados experimentais para o conversor de cinco braços alimentando uma carga *RL*.

## 8.4 Configurações trifásica dedicadas à cargas com quatro fios

### 8.4.1 Configurações *L6p* e *L6n*

As configurações propostas (*L6p* e *L6n*) foram implementadas experimentalmente.

Nas Fig 8.7 e 8.8 são apresentados alguns resultados obtidos com a configuração  $L6p$  e  $L6n$ , respectivamente, suprindo uma carga  $RL$  desbalanceada. Em ambas figuras são apresentadas as seguintes curvas: (a) tensão e corrente de entrada; (b) Tensão no barramento  $c.c.$ ; e (c) tensões na carga. A ação de controle garante fator de potência da entrada próximo do unitário.

### 8.4.2 Configurações $L5hhn$ , $L5hhp$ , $L5fhn$ , $L5fhp$ , $L5hfn$ e $L5hfp$

As configurações apresentadas nas Figs. 2.12, 2.13 e 2.14 foram implementadas experimentalmente. Alguns resultados estão apresentados nas Fig. 8.9 e 8.10.

Na Fig 8.9 são apresentados os resultados obtidos com a configuração  $L5hhn$  suprindo uma carga  $RL$  trifásica. As formas de onda apresentadas na figura são: a tensão e a corrente da fonte trifásica de entrada ( $e_{g1}$  e  $i_{g1}$ ) [Fig 8.9(a)], ressaltando a correção do fator de potência; a tensão do barramento  $c.c.$  ( $v_c = E$ ) [Fig 8.9(b)]; e as tensões de linha do conversor filtradas ( $v_{l1}$  e  $v_{l2}$ ) [Fig 8.9(c)]. As formas de onda foram obtidas com um osciloscópio.

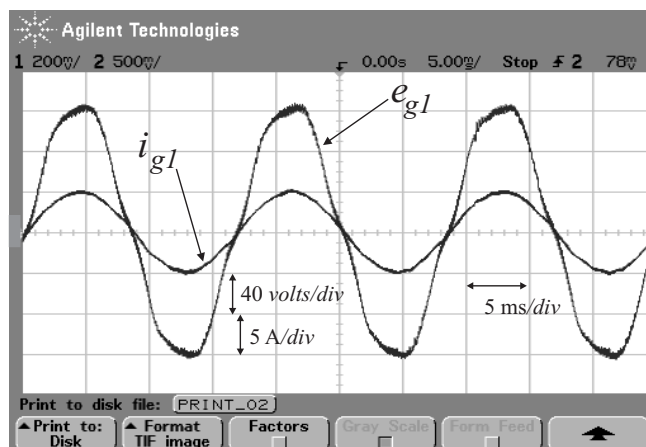
Na Fig 8.10 são apresentados os resultados obtidos com a configuração  $L5fhp$  operando com sincronismo e suprindo uma carga  $RL$  trifásica. As formas de onda apresentadas na figura são: a tensão e a corrente da fonte trifásica de entrada ( $e_{g1}$  e  $i_{g1}$ ) [Fig 8.10(a)], ressaltando a correção do fator de potência; a tensão do barramento  $c.c.$  ( $v_c = E$ ) [Fig 8.10(b)]; e as tensões de fase do conversor filtradas ( $v_{l1}$  e  $v_{l2}$ ) [Fig 8.10(c)].

## 8.5 Configuração trifásica/pentafásica

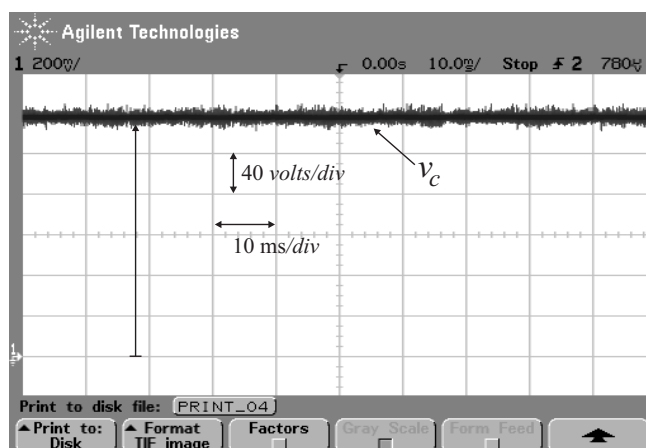
### 8.5.1 Configuração $L7$

Os efeitos das estratégias  $PWM$  nos circuitos de modo comum da máquina foram calculados utilizando os modelos propostos por [194] (para o caso trifásico) e apresentados nas Figs. A.4 e A.5 (apêndice A) para o caso da máquina de cinco fases. As respostas dos circuitos de modo comum foram avaliadas com a máquina comandada através da modulação natural e através da modulação com nulo emulado com intuito de observar principalmente a redução nas correntes que circulam através dos mancais.

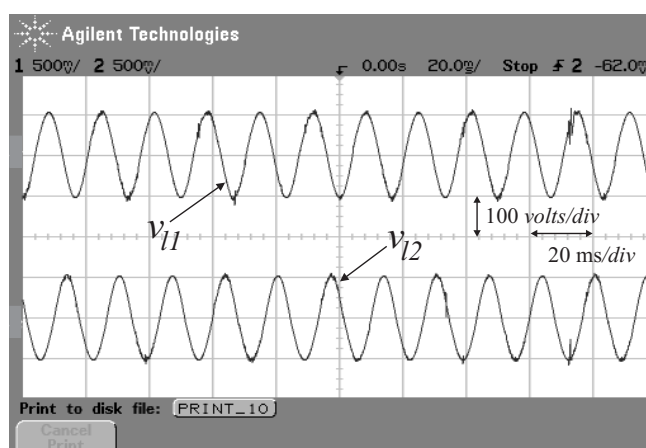
No modelo da Fig. A.5 (apêndice A) a chave  $B$  representa o comportamento dos mancais e é modelada como uma variável aleatória baseada no comportamento elétrico da máquina [194]. Esta chave foi considerada permanentemente aberta na simulação da tensão de eixo



(a)

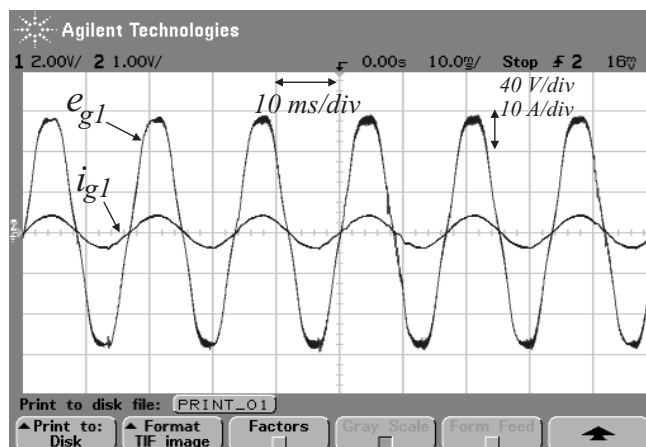


(b)

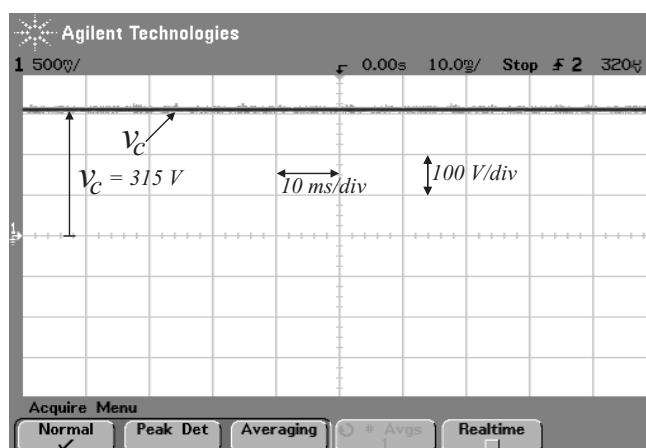


(c)

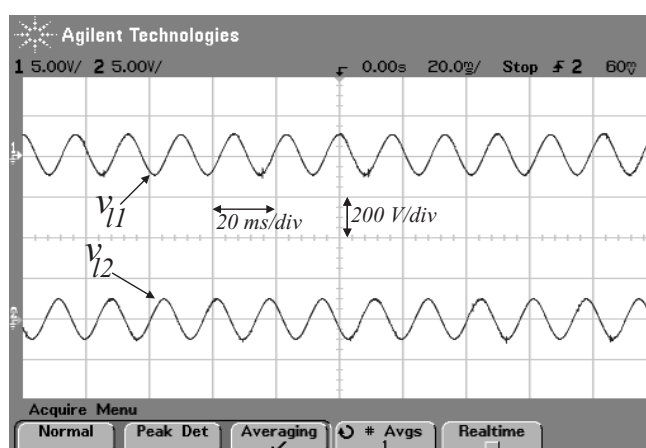
Figura 8.7: Resultados experimentais obtidos com a configuração  $L6p$  a) tensão e corrente de entrada ( $e_{g1}$  e  $i_{g1}$ ), b) tensão do barramento c.c. ( $v_c$ ), c) tensões na carga ( $v_{l1}$  e  $v_{l2}$ ).



(a)

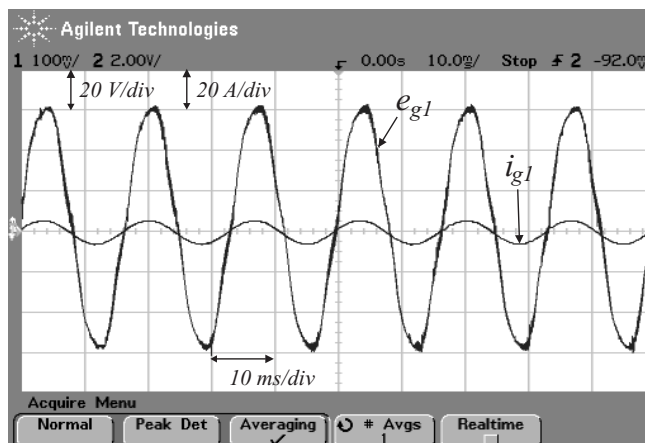


(b)

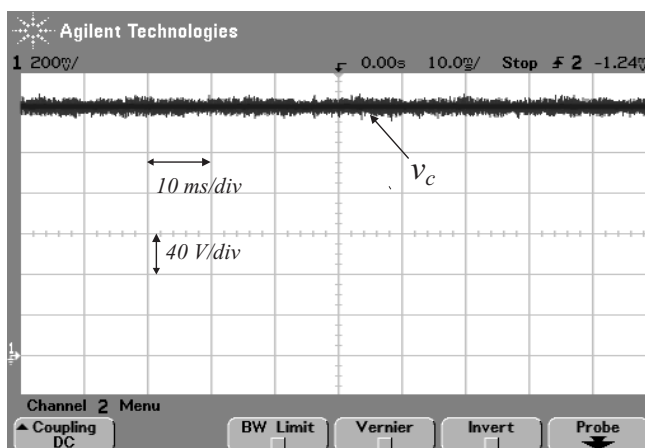


(c)

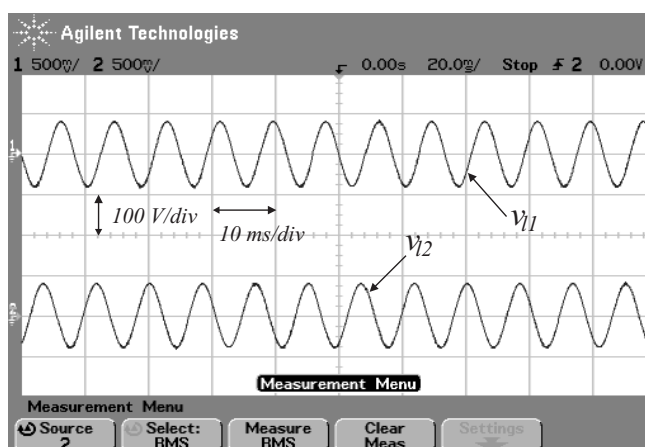
Figura 8.8: Resultados experimentais obtidos com a configuração  $L6n$  a) tensão e corrente de entrada ( $e_{g1}$  e  $i_{g1}$ ), b) tensão do barramento c.c. ( $v_c$ ), c) tensões na carga ( $v_{l1}$  e  $v_{l2}$ ).



(a)

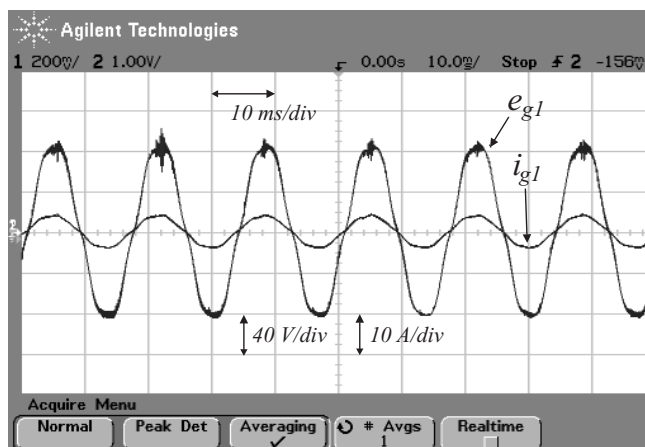


(b)

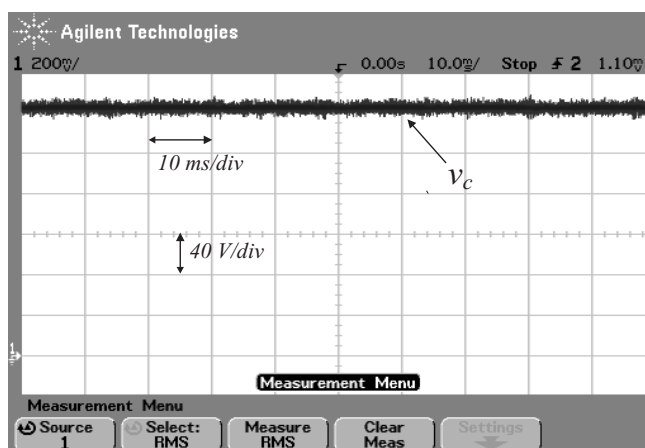


(c)

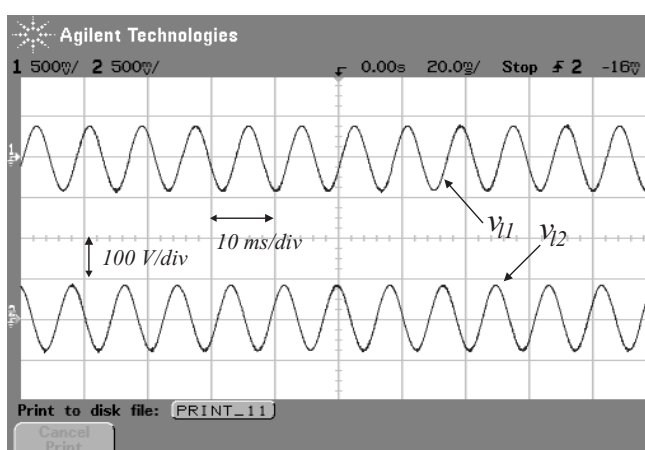
Figura 8.9: Resultados experimentais da configuração *L5hhn* : (a) tensão e corrente na rede trifásica de entrada, (b) tensão no barramento *c.c.* e (c) tensões de fase na carga filtradas.



(a)



(b)



(c)

Figura 8.10: Resultados experimentais da configuração  $L5fhp$  : (a) tensão e corrente na rede trifásica de entrada, (b) tensão no barramento  $c.c.$  e (c) tensões de linha no conversor  $L$  filtradas.

da máquina ( $v_{brg}$ ) e permanentemente fechada na simulação das correntes nos mancais ( $i_{brg}$ ). Embora estas considerações introduzam erros nos valores reais das variáveis de modo comum, para efeito de comparação das duas estratégias elas são completamente aceitáveis uma vez que o erro introduzido em uma estratégia é também introduzido na outra. Ainda devido ao fato de apenas um estudo comparativo ser o interesse deste trabalho, os mesmos valores paramétricos apresentados por [194] foram aqui empregados.

Nas Fig. (8.11) e (8.12) são ilustrados os valores *RMS* da tensão de neutro na máquina, corrente de terra, tensão no eixo e as correntes nos mancais obtidas com as duas estratégias. Os valores *RMS* foram calculados para um período de chaveamento da componente fundamental de tensão na máquina e são mostrados nos gráfico para índice de modulação ( $m_i$ ) variando no intervalo  $0.1 \leq m_i \leq 1$ . Observa-se que a estratégia proposta reduz à metade as correntes nos mancais da máquina além de reduzir significativamente a corrente de terra.

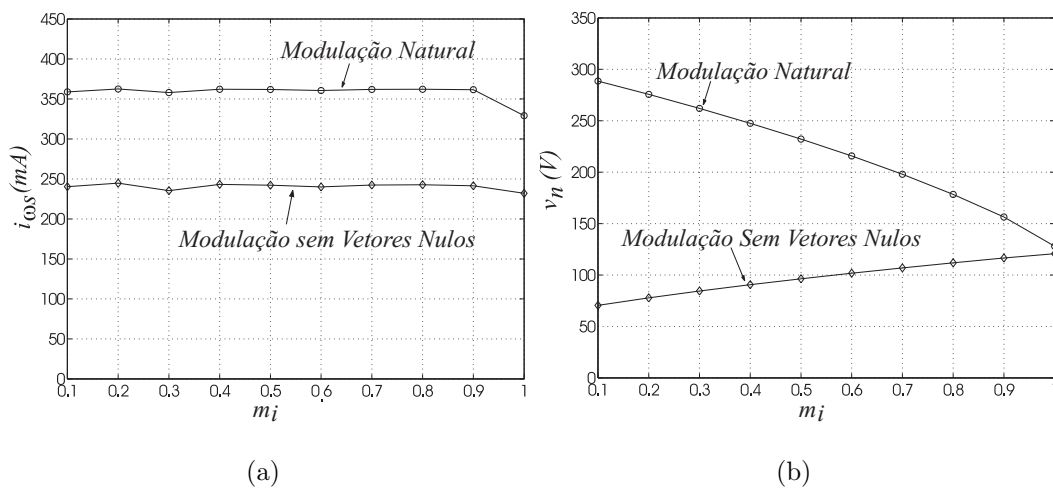


Figura 8.11: Correntes de terra (a) e tensão de neutro (b) obtidas com a simulação do circuito equivalente de acoplamento de modo comum entre as bobinas da máquina e o estator.

## 8.6 Conclusões

Neste capítulo foram apresentados alguns resultados experimentais e de simulação digital obtidos com as diversas configurações propostas comandadas pelos sistemas de controle apresentados no capítulo 7. Com estes resultados fica demonstrada a funcionalidade dos sistemas bem como a eficácia dos sistemas de controle.

O desempenho dos sistemas, ou seja, correção do fator de potência, controle da tensão do barramento *c.c.* e controle das tensões na carga mostraram-se satisfatórios, mesmo na presença

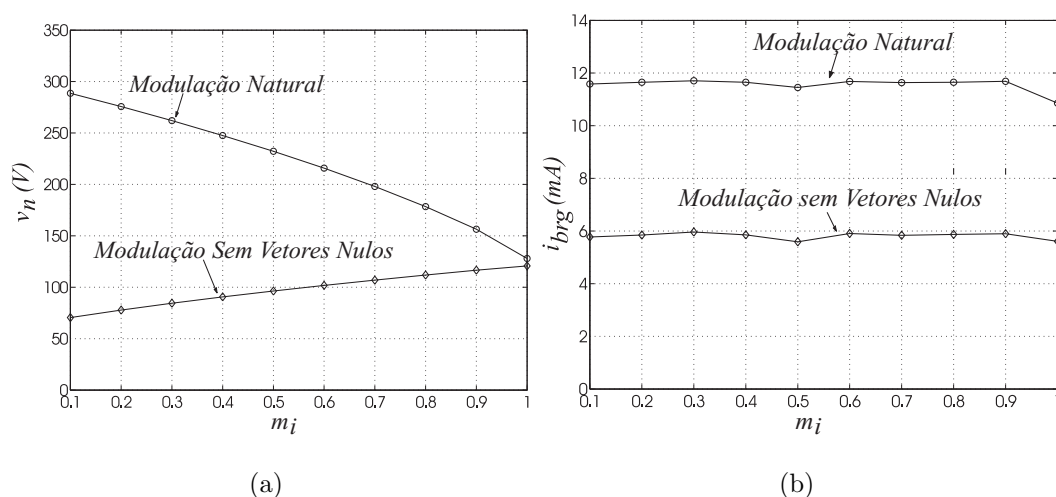


Figura 8.12: Correntes nos mancais da máquina (a) e tensão no eixo da máquina (b) obtidos com a simulação do circuito equivalente de acoplamento de modo comum entre as bobinas da máquina e o rotor.

de visíveis distorções nas tensões da rede de alimentação.

No caso das estratégias de modulação apresentadas para a máquina de cinco fases verifica-se pelos resultados de simulação dos modelos de modo comum que a estratégia proposta reduz pela metade as correntes nos mancais da máquina com relação a modulação natural.



# Capítulo 9

## Conclusões Gerais

Neste trabalho foram propostas treze configurações de conversão *c.a./c.a.* usando barramento *c.c.* com número reduzido de semicondutores. Sendo duas configurações monofásicas ( $2Lg$  e  $2Ll$ ), duas trifásicas a três fios ( $4Lg$  e  $4Ll$ ), oito trifásicas a quatro fios usando seis braços ( $L6n$  e  $L6p$ ) e cinco braços ( $L5hhn$ ,  $L5hhp$ ,  $L5fhp$ ,  $L5fhn$ ,  $L5hfn$  e  $L5fhp$ ) e uma configuração para acionamento da máquina de cinco fases ( $L7$ ). A redução de componentes nas configurações propostas foi alcançada através do compartilhamento de braços entre o estágio retificador e inversor e em alguns casos, utilizando também o ponto central do banco de capacitores do barramento *c.c.*. Discutiu-se principalmente o princípio de operação de cada configuração e foram apresentadas algumas características de desempenho. Em aplicações dos tipos *i*, *ii* e *iv*, em que as frequências das tensões de entrada e de saída do conversor são iguais, o sincronismo entre as tensões permite melhorar o desempenho global de algumas das configurações propostas. Esta técnica de sincronismo ainda foi aplicada à configuração  $5L$  para redução da tensão do barramento *c.c.*, à configuração  $4L$  para redução da corrente nos capacitores e à configuração  $F4$  para redução da potência *c.a.* monofásica no banco de capacitores (permitindo redução no valor das capacitâncias utilizadas pelo conversor monofásico ponte completa).

As configurações monofásicas ( $2Lg$  e  $2Ll$ ) e trifásicas ( $4Lg$  e  $4Ll$ ) propostas, que utilizam o mesmo número de chaves de potência das configurações meia ponte monofásica ( $2L$ ) e meia ponte trifásica ( $4L$ ), respectivamente, permitem que um dos lados do conversor opere em ponte completa, entretanto, requer tensão no barramento maior que as configurações meia ponte, chegando a ser o dobro no caso *a*. Além disso, a corrente no braço compartilhado é definida pelas amplitudes máximas das correntes na entrada e na saída. Isto eleva a potência do conversor. A tensão do barramento é reduzida quando as tensões em um dos lados do conversor são maiores

que no outro lado (algumas aplicações tipo *iii*). Porém, a grande vantagem das configurações propostas surge em aplicações dos tipos *i*, *ii* e *iv*, nas quais o sincronismo entre as tensões de entrada e de saída do conversor permite operação com tensão do barramento menor ou igual àquela das configurações meia ponte, além de reduzir a corrente no braço dividido a valores abaixo dos valores individuais das correntes de entrada e de saída. Isto reduz a potência e a distorção harmônica total das variáveis do conversor comparativamente com as configurações meia ponte. Com o sincronismo, as configurações  $2Lg$  e  $4Lg$  (ponte completa no lado de entrada) são indicadas para aplicações em que a tensão de entrada é maior ou igual a tensão de saída e as configurações  $2Ll$  e  $4Ll$  (ponte completa no lado de saída) são indicadas para aplicações em que a tensão de saída é maior ou igual a de entrada.

Na configuração  $F4$ , o sincronismo entre as tensões permite redução significativa do banco de capacitores em aplicações de mesma frequência.

Com o conversor meia ponte, configuração  $4L$ , uma estratégia de sincronismo permite reduzir a corrente no capacitor consideravelmente. Isto reduz a ondulação de tensão nos capacitores, reduzindo o erro do  $PWM$  e eleva a vida útil dos mesmos. De forma semelhante, a potência *c.a.* monofásica no conversor monofásico ponte completa pode ser significativamente reduzida.

A estratégia de sincronismo entre as tensões de entrada e de saída foi aplicada ao conversor trifásico/trifásico a três fios com cinco braços, configuração  $5L$ , permitindo que as características de tensão, corrente e  $WTHD$  deste conversor fossem elevadas a valores próximos aos do conversor ponte completa, configuração  $F6$ .

Na conversão *c.a./c.a.* trifásica/trifásica com quatro fios foram propostas duas configurações com seis braços de potência, configurações  $L6n$  e  $L6p$ , sem conexão com o ponto central do barramento *c.c.*. Sem nenhuma restrição entre as tensões de entrada e de saída, a configuração  $L6n$  possui tensão no barramento pouco maior que a configuração  $F7$  (em muitas situações menor que as configurações  $L6hf$  e  $L6fh$ ) e corrente no braço compartilhado praticamente igual a corrente de entrada (condição de desbalanceamento pequeno), além de a  $WTHD$  ser praticamente a mesma da configuração  $F7$ . Quando o sincronismo é empregado a configuração  $L6n$  pode operar com tensão no barramento quase igual à da configuração  $F7$  e com corrente no braço compartilhado bastante reduzida (menores que as correntes de entrada e de saída), além de a  $WTHD$  ser quase a mesma da configuração  $F7$ . Desta forma, pode-se dizer que a configuração  $L6n$  é indicada para aplicações em que o sincronismo não é possível, enquanto a configuração  $L6p$  é indicada para aplicações em que o sincronismo pode ser empregado.

Ainda para conversão *c.a./c.a.* trifásica/trifásica com quatro fios foram propostas seis configurações com cinco braços de potência, configurações *L5hhn*, *L5hhp*, *L5fhp*, *L5fhn*, *L5hfn* e *L5hfp*, com conexão ao ponto central do barramento *c.c.*. Sem nenhuma restrição entre as tensões de entrada e de saída, dentre as configurações com cinco braços, a *L5hhn* possui menor tensão no barramento e menor corrente no braço compartilhado. Nesta configuração os lados de entrada e de saída do conversor operam em meia ponte. As configurações *L5fhn*, *L5fhn*, *L5hfn* e *L5hfp* permitem que um dos lados do conversor opere em ponte completa, mas a tensão do barramento *c.c.* é maior que em *L5hhn*. Quando o sincronismo é empregado as configurações *L5fhp*, *L5fhn* e *L5hfp* requerem tensão no barramento menor que a configuração *L5hhn* em várias condições de operação e apresentam correntes no braço compartilhado bastante reduzidas. Dentre estas, a configuração *L5fhp* é a que apresenta menor tensão no barramento *c.c.* seguida pela configuração *L5hfp* que possui tensão do barramento um pouco maior, mas com ponte completa no lado da carga, o que pode ser desejado em alguns casos. Desta forma, pode-se dizer que a configuração *L5hhn* é indicada para aplicações em que o sincronismo não é possível, enquanto as configurações *L5fhp* e *L5hfp* são indicadas para aplicações em que o sincronismo pode ser empregado.

Uma configuração não convencional, mas de grande importância em aplicações de acionamento de máquinas de alta potência ou que requerem alto nível de confiabilidade foi proposta para o caso do acionamento da máquina de cinco fases. A configuração proposta pode operar com tensão no barramento *c.c.* igual àquela da configuração ponte completa e uma estratégia de modulação *PWM* foi proposta reduzindo as correntes nos mancais da máquina pela metade.

## 9.1 Sugestões para trabalhos futuros

- Estudo de perdas;
- Estudo das configurações propostas como configurações alternativas em sistemas tolerantes a falha;
- Localizar aplicações às quais melhor se aplica cada configuração, como exemplo aplicação das configurações *2Lg* e *2Ll* em *UPS*;
- Quantificação do desempenho das configurações comparativamente àquele das configurações já estudadas na literatura;

- Estudo dos blocos individuais que constituem o diagrama de controle, definindo o tipo de controlador mais apropriado para cada configuração baseando-se na resposta desejada e no tipo de perturbação presente em cada configuração;

# Bibliografia

- [1] B. Bose, “Energy, environment, and advances in power electronics,” *IEEE Trans. Power Electron.*, vol. 15, pp. 688–701, July 2000.
- [2] B. Bose, “Energy, environment, and advances in power electronics,” in *Proc. IEEE ISIE*, pp. TU1–T14, Dec. 2000.
- [3] B. Bose, “Power electronics and motion control-technology status and recent trends,” *IEEE Trans. Ind. Applicat.*, vol. 29, pp. 902–909, Sept./Oct. 1993.
- [4] B. K. Bose, “Technology advancement and trends in power electronics,” in *Proc. IEEE IECON*, pp. 3019–3020, Nov. 2003.
- [5] W. Sweet, “Power and energy,” *IEEE Spectrum*, vol. 33, pp. 70–75, Jan. 1996.
- [6] W. Sweet, “Power and energy [1999 technology analysis and forecast],” *IEEE Spectrum*, vol. 36, pp. 62–67, Jan. 1999.
- [7] W. Sweet, “Power and energy [2000 technology analysis and forecast],” *IEEE Spectrum*, vol. 37, pp. 86–90, Jan. 2000.
- [8] F. M. Smits, “History of silicon solar cells,” *IEEE Trans. Electron. Devices*, vol. 23, pp. 640–643, July 1976.
- [9] E. S. Rittner, “Comments on history of silicon solar cells,” *IEEE Trans. Electron. Devices*, vol. 24, pp. 1130–1131, Aug. 1977.
- [10] S. Krauter and F. Ochs, “An integrated solar home system-history,” in *Proc. IEEE Photovolt. Energy Conv.*, pp. 2094–2097, May 2003.
- [11] B. K. Bose, “Power electronics and motor drives-recent technology advances,” in *Proc. IEEE ISIE*, pp. 22–25, July 2002.

- [12] B. Bose, "Advances in power electronics-its impact on the environment," in *Proc. IEEE ISIE*, pp. 28–30, July 1988.
- [13] B. K. Bose, "Power electronics-recent advances and future perspective," in *Proc. IEEE IECON*, pp. 14–16, Nov. 1993.
- [14] T. Wilson, "The evolution of power electronics," *IEEE Trans. Power Electron.*, vol. 15, pp. 439–446, May 2000.
- [15] N. Mohan, T. Underland, and W. Robbins, *Power Electronics: Converter, Applications and Design*. New York: New York John Wiley Sons, 1995.
- [16] B. Bose, "Recent advances in power electronics," *IEEE Trans. Power Electron.*, vol. 7, pp. 2–16, Jan. 1992.
- [17] F. Lee and P. Barbosa, "The state-of-the-art power electronics technologies and future trends," in *Proc. IEEE Transmission and Distribution Conf. and Exp.*, pp. 1188–1193, Nov. 2001.
- [18] A. M. Hava, R. J. Kerkman, and T. A. Lipo, "Carrier-based PWM-VSI overmodulation strategies: analysis, comparison, and design," *IEEE Trans. Power Electron.*, vol. 13, pp. 674–689, July 1998.
- [19] A. M. Hava, R. J. Kerkman, and T. A. Lipo, "Simple analytical and graphical methods for carrier-based PWM-VSI drives," *IEEE Trans. Power Electron.*, vol. 14, pp. 49–61, Jan. 1999.
- [20] P. N. Enjeti, P. d. ziozas, and J. F. Lindsay, "Programmed PWM techniques to eliminate harmonics: a critical evaluation," *IEEE Trans. Ind. Applicat.*, vol. 26, pp. 302–316, March/April 1990.
- [21] J. Holtz, "Pulsewidth modulation for electronic power conversion," *Proceedings of the IEEE*, vol. 82, pp. 1194–1214, Aug. 1994.
- [22] J. Holtz, "Pulsewidth modulation-a survey," *IEEE Trans. Ind. Electron.*, vol. 39, pp. 410–420, Oct. 1992.
- [23] P. G. Handley and J. T. Boys, "Space vector modulation: an engineering review," in *Proc. Power Electron. and Variable-Speed Drives*, pp. 87–91, July 1991.

- [24] M. A. Boost and P. D. Ziogas, "State-of-the-art carrier PWM techniques: a critical evaluation," *IEEE Trans. Ind. Applicat.*, vol. 24, pp. 271–280, March/April 1988.
- [25] H. R. Weischedel and G. R. Westerman, "A symmetry correcting pulsewidth modulator for power conditioning applications," *IEEE Trans. Ind. Applicat.*, vol. IA-9, pp. 318–322, May/June 1973.
- [26] R. M. Green and J. T. Boys, "Implementation of pulsewidth modulated inverter modulation strategies," *IEEE Trans. Ind. Applicat.*, vol. IA-18, pp. 138–145, March/April 1982.
- [27] R. M. Green and J. T. Boys, "PWM sequence selection and optimization: A novel approach," *IEEE Trans. Ind. Applicat.*, vol. IA-18, pp. 146–151, March/April 1982.
- [28] T. Kataoka, K. Mizumaci, and S. Miyairi, "A pulsewidth controlled AC-to-AC converter to improve power factor and waveform of AC line current," *IEEE Trans. Ind. Applicat.*, vol. IA-15, pp. 670–675, Dec. 1979.
- [29] P. D. Ziogas, Y.-G. Kang, and V. R. Stefanovic, "PWM control techniques for rectifier filter minimization," *IEEE Trans. Ind. Applicat.*, vol. IA-21, pp. 1206–1214, Sept./Oct. 1985.
- [30] V. Blasko, "A hybrid PWM strategy combining modified space vector and triangle comparison methods," in *Proc. IEEE PESC*, pp. 1872–1878, June 1996.
- [31] C. B. Jacobina, A. M. N. Lima, E. R. C. da Silva, R. N. C. Alves, and P. F. Seixas, "Digital scalar pulse width modulation: a simple approach to introduce non-sinusoidal modulating waveforms," *IEEE Trans. Power Electron.*, vol. 16, pp. 351–359, May 2001.
- [32] L. Malesani and P. Tenti, "Three-phase AC/DC PWM converter with sinusoidal AC currents and minimum filter requirements," *IEEE Trans. Ind. Applicat.*, vol. IA-23, pp. 71–77, Jan./Feb. 1987.
- [33] A. M. Hava, *Carrier based PWM-VSI drives in the overmodulation region*. PhD thesis, Dept. Elect. Comput. Eng., Univ. of Wisconsin, Madison, Wisconsin - USA, 1998.
- [34] B. K. Bose, "Expert system, fuzzy logic, and neural network applications in power electronics and motion control," *Proceedings of the IEEE*, vol. 82, pp. 1303–1323, Aug. 1994.

- [35] B. K. Bose, "Fuzzy logic and neural networks in power electronics and drives," *IEEE Industry Applicat. Magazine*, vol. 6, pp. 57–63, May./Jun. 2000.
- [36] G. C. D. Sousa and B. K. Bose, "Fuzzy logic applications to power electronics and drives—an overview," in *Proc. IEEE IECON*, pp. 57–62, Nov. 1995.
- [37] V. F. Lescale, "Modern hvdc: state of the art and development trends," in *Proc. IEEE POWERCON*, pp. 446–450, Aug. 1998.
- [38] N. Mohan, W. Robbins, T. Undeland, and R. Nilssen, "Power electronic circuits: An overview," in *Proc. IEEE IECON*, pp. 522–527, Oct. 1988.
- [39] M. Yano, M. Matsui, C. Tung-Hai, K. Kuroki, and T. Shimizu, "Recent trends in power conversions," in *Proc. IEEE IECON*, pp. 1340–1346, Oct. 2000.
- [40] J. D. van Wyk, F. Lee, and D. Boroyevich, "Power electronics technology: present trends and future developments," *Proceedings of the IEEE*, vol. 89, pp. 799–802, Jun. 2001.
- [41] P. C. Sen, "Motion control: Present status," in *Proc. SICICI*, vol. 1, pp. 109–114, Feb. 1992.
- [42] W. McMurray, "Power electronic circuit topology," *Proceedings of the IEEE*, vol. 76, pp. 428–437, April 1988.
- [43] Y. Liu, G. Heydt, and R. Chu, "The power quality impact of cycloconverter control strategies," *IEEE Tran. Power Delivery*, vol. 20, pp. 1711–1718, April 2005.
- [44] R. Chu and J. Burns, "Impact of cycloconverter harmonics," *IEEE Trans. Ind. Applicat.*, vol. 22, pp. 417–435, May/June 1989.
- [45] A. Maamoun, "Development of cycloconverters," in *Proc. IEEE CCECE*, pp. 521–524, May 2003.
- [46] W. Timpe, "Cycloconverter drives for rolling mills," *IEEE Trans. Ind. Applicat.*, vol. 1A-18, pp. 400–404, Jul./Aug. 1982.
- [47] C. LeMone, M. Ehara, and L. Nehl, "AC adjustable speed application for the cement industry," in *Proc. IEEE Cement Industry Technical Conf.*, pp. 335–362, - 1986.



- [48] D. Holmes, "A unified modulation algorithm for voltage and current source inverters based on AC-AC matrix converter theory," *IEEE Trans. Ind. Applicat.*, vol. 28, pp. 31–40, Jan./Feb. 1992.
- [49] L. Gyugyi and B. Pelly, *Static Power frequency Changers*. New York: New York John Wiley Sons, 1976.
- [50] M. Venturini, "A new sine wave in sine wave out conversion technique eliminates reactive elements," in *Proc. IEEE Powercon*, pp. E3.1–E3.15, 1980.
- [51] A. Alesina and M. B. Venturini, "Solid-state power conversion: A fourier analysis approach to generalized transformer synthesis," *IEEE Tran. Circuits and Systems*, vol. CAS-28, pp. 319–330, April 1981.
- [52] R. R. Beasant, W. C. Beattie, and A. Refsum, "An approach to the realization of a high-power venturini converter," in *Proc. IEEE PESC*, pp. 291–297, June 1990.
- [53] D. Holmes and T. A. Lipo, "Implementation of a controlled rectifier using AC-AC matrix converter theory," in *Proc. IEEE PESC*, pp. 353–359, June 1989.
- [54] O. Simon, M. N. Muenzer, and M. Bruckmann, "Modern solutions for industrial matrix-converter applications," *IEEE Trans. Ind. Electron.*, vol. 49, pp. 401–406, April 2002.
- [55] P. W. Wheeler, J. C. Clare, L. Empringham, M. Bland, and K. G. Kerris, "Matrix converters," *IEEE Industry Applicat. Magazine*, vol. 10, pp. 59–65, Jan./Feb. 2004.
- [56] C.-T. Pan, T.-C. Chen, Y.-H. Hong, and C.-M. Hung, "A new DC-link converter for induction motor drives," *IEEE Trans. Energy Conv.*, vol. 10, pp. 71–77, March 1995.
- [57] S. Bhowmik and R. Spée, "A guide to the application-oriented selection of AC/AC converter topologies," *IEEE Trans. Power Electron.*, vol. 8, pp. 156–163, April 1993.
- [58] E. Owen, "History [origin of the inverter]," *IEEE Industry Applicat. Magazine*, vol. 2, pp. 64–66, Jan./Feb. 1996.
- [59] D. M. Divan and T. H. Barton, "Considerations on the application of improved power factor converters structures," in *Conf. Rec. IEEE-IAS Annu. Meeting*, pp. 941–948, Oct. 1983.

- [60] B. A and J. Holtz, "Multiloop control of a unity power factor fast switching AC to DC converter," in *Conf. Rec. IEEE-IAS Annu. Meeting*, pp. 171–179, June 1982.
- [61] P. D. Ziogas, Y.-G. Kang, and V. R. Stefanovic, "Optimum system design of a three-phase rectifier-inverter type of frequency changer," *IEEE Trans. Ind. Applicat.*, vol. IA-21, pp. 1215–1225, Sept./Oct. 1985.
- [62] H. Kohlmeier, O. Niermeyer, and D. F. Schroder, "Highly dynamic four-quadrant AC motor drive with improved power factor and on-line optimized pulse pattern with promc," *IEEE Trans. Ind. Applicat.*, vol. 23, pp. 1001–1009, Nov./Dec. 1987.
- [63] H. Patel and R. G. Hoft, "Generalized techniques of harmonic elimination and voltage control in thyristor inverters: Part i," *IEEE Trans. Ind. Applicat.*, vol. IA-9, no. 3, 1973.
- [64] H. Patel and R. G. Hoft, "Generalized techniques of harmonic elimination and voltage control in thyristor inverters: Part ii," *IEEE Trans. Ind. Applicat.*, vol. IA-10, no. 5, 1974.
- [65] E. P. Weichmann, P. D. Ziogas, and V. R. Stefanovic, "A novel bilateral power conversions scheme for variable frequency static power supplies," *IEEE Trans. Ind. Applicat.*, vol. IA-21, pp. 1225–1233, Sept./Oct. 1985.
- [66] P. D. Ziogas, Y.-G. Kang, and V. R. Stefanovic, "Rectifier-inverter frequency changers with suppressed DC link components," *IEEE Trans. Ind. Applicat.*, vol. IA-22, pp. 1027–1036, Nov./Dec. 1986.
- [67] D. M. Divan, "The resonant DC link converter-a new concept in static power conversion," *IEEE Trans. Ind. Applicat.*, vol. 25, pp. 317–325, March/April 1989.
- [68] E. R. da Silva, Y. Murai, T. A. Lipo, L. P. de Oliveira, and C. B. Jacobina, "Pulsed DC-link current converters-a review," in *Conf. Rec. IEEE-IAS Annu. Meeting*, pp. 1406–1413, Oct. 1997.
- [69] M. D. Bellar, T.-S. Wu, A. Tchamdjou, J. Mahdavi, and M. Ehsani, "A review of soft-switched DC/AC converters," *IEEE Trans. Ind. Applicat.*, vol. 34, pp. 847–860, Jul./Aug. 1998.
- [70] V. Pickert and C. M. Johnson, "Three-phase resonant converters: an overview," *Colloquium IEE Update on New Power Electronic Techniques (Digest No: 1997/091)*, vol. 23, pp. 2/1–2/5, May. 1997.

- [71] S. J. Finney, T. C. Green, and B. W. Williams, "Review of resonant link topologies for inverters," *IEE Proc. Electric Power Applicat.*, vol. 140, pp. 103–114, March 1993.
- [72] C. Newton and M. Summer, "Multi-level converters a real solution to medium/high-voltage drives," *IEE Power Engineering Journal*, vol. 12, pp. 21–26, Feb. 1998.
- [73] D. Soto, T. C. Green, and A. Coonick, "Multi-level converters and large power inverters," in *Proc. Power Electron. and Variable Speed Drives*, pp. 354–359, Sep. 1996.
- [74] J. R. Pinheiro and I. Barbi, "The three-level ZVS-PWM DC-to-DC converter," *IEEE Trans. Power Electron.*, vol. 8, pp. 486–492, Oct. 1993.
- [75] Y. Xiaoming and I. Barbi, "Zero-voltage switching for three-level capacitor clamping inverter," *IEEE Trans. Power Electron.*, vol. 14, pp. 771–781, July 1999.
- [76] T. Bruckner, "Investigation of a high-power three-level quasi-resonant DC-link voltage-source inverter," *IEEE Trans. Ind. Applicat.*, vol. 37, pp. 619–627, March/April 2001.
- [77] F. Canales, P. Barbosa, and F. C. Lee, "A zero-voltage and zero-current switching three-level DC/DC converter," *IEEE Trans. Power Electron.*, vol. 17, pp. 898–904, Nov. 2002.
- [78] R. Redl, P. Tenti, and J. D. van Wyk, "Power electronics' polluting effects," *IEEE Spectrum*, vol. 34, pp. 32–39, May 1997.
- [79] A. Bendre, D. Divan, W. Kranz, and W. Brumsickle, "Equipment failures caused by power quality disturbances," in *Conf. Rec. IEEE-IAS Annu. Meeting*, pp. 482–489, Oct. 2004.
- [80] B. T. Ooi, J. C. Salmon, J. W. Dixon, and A. B. Kulkarni, "A three-phase controlled-current PWM converter with leading power factor," *IEEE Trans. Ind. Applicat.*, vol. IA-23, pp. 78–84, Jan. 1987.
- [81] S. Manias, P. D. Ziogas, and G. Oliver, "An AC-to-AC converter with improved input power factor and high power density," *IEEE Trans. Ind. Applicat.*, vol. IA-22, pp. 1073–1081, Nov./Dec. 1986.
- [82] J. T. Boys and A. W. Green, "Current-forced single-phase reversible rectifier," *IEE Proc. Electric Power Applicat.*, vol. 136, pp. 205–211, Sept. 1989.

- [83] A. W. Green, J. T. Boys, and G. F. Gates, "3-phase voltage sourced reversible rectifier," *IEE Proc. Electric Power Applicat.*, vol. 135, pp. 362–370, Nov 1988.
- [84] A. W. Green and J. T. Boys, "Hysteresis current-forced three-phase voltage-sourced reversible rectifier," *IEE Proc. Electric Power Applicat.*, vol. 136, pp. 113–120, May 1989.
- [85] D.-C. Lee, G.-M. Lee, and K.-D. Lee, "DC-bus voltage control of three-phase AC/DC PWM converters using feedback linearization," *IEEE Trans. Ind. Applicat.*, vol. 36, pp. 826–833, May/June 2000.
- [86] R. P. Stratford, "Rectifier harmonics in power systems," *IEEE Trans. Ind. Applicat.*, vol. IA-16, pp. 271–276, Mar./Apr. 1980.
- [87] J. Hamman and F. S. V. D. Merwe, "Voltage harmonics generated by voltage-fed inverters using PWM natural sampling," *IEEE Trans. Ind. Applicat.*, vol. 3, pp. 297–302, July 1988.
- [88] P. D. Ziogas, "Optimum voltage and harmonic control PWM techniques for three-phase static UPS systems," *IEEE Trans. Ind. Applicat.*, vol. IA-16, pp. 542–546, Jul./Aug. 1980.
- [89] M. Gaiceanu, "AC-AC converter system for AC drives," in *Proc. PEMD*, pp. 724–729, March/April 2004.
- [90] B. T. Ooi, J. W. Dixon, A. B. Kulkarni, and M. Nishimoto, "An integrated AC drive system using a controlled-current PWM rectifier/inverter link," *IEEE Trans. Power Electron.*, vol. 3, pp. 64–71, Jan. 1988.
- [91] G. Joos, N. R. Zargari, and P. D. Ziogas, "A new class of current-controlled suppressed-link AC to AC frequency changers," in *Proc. IEEE PESC*, pp. 830–837, June 1991.
- [92] S. Kim, S.-K. Sul, and T. A. Lipo, "AC/AC power conversion based on matrix converter topology with unidirectional switches," *IEEE Trans. Ind. Applicat.*, vol. 36, pp. 139–145, Jan./Feb. 2000.
- [93] S. Manias and P. D. Ziogas, "An smr topology with suppressed DC link components and predictive line current waveshaping," *IEEE Trans. Ind. Applicat.*, vol. IA-23, pp. 644–652, July/Aug. 1987.
- [94] A. Schönung and H. Stemmler, "Static frequency changers with subharmonic control in conjunction with reversible speed AC drives," in *Brown Boveri Rev.*, pp. 555–577, 1964.

- [95] S. R. Bowes, "New sinusoidal pulse width-modulated inveter," *Proceedings of the IEE*, vol. 122, pp. 1279–1285, Nov. 1975.
- [96] J. A. Houdsworth and D. A. Grant, "The use of harmonic distortion to increase output voltage of a three-phase PWM inverter," *IEEE Trans. Ind. Applicat.*, vol. IA-20, pp. 1124–1228, Sep./Oct. 1984.
- [97] J. Hamman and F. S. V. D. Merwe, "Voltage harmonics generates by voltage-fed inverters using PWM natural samplig," *IEEE Trans. Ind. Applicat.*, vol. 3, pp. 297–302, July 1988.
- [98] P. G. Handley and J. T. Boys, "Space vector modulation: an engineering review," in *Proc. Power Electron. and Variable-Speed Drives*, pp. 87–91, July 1990.
- [99] J. Holtz, "Pulsewidth modulation-a survey," *IEEE Trans. Ind. Applicat.*, vol. 39, pp. 410–420, Oct. 1988.
- [100] P. N. Enjeti, P. V. Ziogas, and J. F. Lindsay, "Programmed PWM techniques to eliminate harmonics-a critical evaluation," in *Conf. Rec. IEEE-IAS Annu. Meeting*, pp. 418–430, Oct. 1988.
- [101] S. Gui-Jia and T. Ohno, "A novel topology for single phase UPS systems," in *Conf. Rec. IEEE-IAS Annu. Meeting*, pp. 1376–1382, Oct. 1997.
- [102] S. I. Kahn, P. D. Ziogas, and M. H. Rashid, "A novel single- to three-phase static converter," *IEEE Trans. Ind. Applicat.*, vol. 25, pp. 143–152, Jan./Feb. 1989.
- [103] J. Nesbitt, C. Chen, D. M. Divan, and D. W. Novotny, "A novel single phase to three phase converter," in *Proc. IEEE APEC*, pp. 95–99, March 1991.
- [104] S. Dewan and M. Showleh, "A novel static single-to three-phase converter," *IEEE Trans. Magnetics*, vol. 17, pp. 3287–3289, Nov. 1981.
- [105] G.-T. Kim and T. A. Lipo, "DC-link voltage control of reduced switch VSI-PWM rectifier/inverter system," in *Proc. IEEE IECON*, pp. 833–838, Nov. 1997.
- [106] J. F. Easthan, A. R. Daniels, and R. T. Lipeynski, "A novel power inverter configuration," in *Conf. Rec. IEEE-IAS Annu. Meeting*, pp. 748–751, Out. 1980.

- [107] H. W. V. der Broeck and J. D. van Wyk, "A comparative investigation of a three-phase induction machine drive with a component minimized voltage-fed inverter under different control options," *IEEE Trans. Ind. Applicat.*, vol. 20, pp. 309–320, March/April 1984.
- [108] E. Ledzma, A. Munoz-Garcia, and T. A. Lipo, "A dual three-phase drive system with a reduced switch count," in *Conf. Rec. IEEE-IAS Annu. Meeting*, pp. 781–788, Oct. 1998.
- [109] R. L. A. Ribeiro, C. B. Jacobina, E. R. C. da Silva, and A. M. N. Lima, "AC/AC converter with four switch three phase structures," in *Proc. IEEE PESC*, pp. 134–139, June 1996.
- [110] F. Blaabjerg, S. Freysson, H.-. Hansen, and s. Hansen, "A new optimized space-vector modulation strategy for a component-minimized voltage source inverter," *IEEE Trans. Power Electron.*, vol. 12, pp. 704–714, July 1997.
- [111] R. Srinivasan and R. Oruganti, "A unity power factor converter using half-bridge boost topology," *IEEE Trans. Power Electron.*, vol. 13, pp. 487–499, May 1998.
- [112] G.-T. Kim and T. A. Lipo, "VSI-PWM rectifier/inverter system with a reduced switch count," *IEEE Trans. Ind. Applicat.*, vol. 22, pp. 1331–1337, Nov./Dec. 1996.
- [113] G. A. Covic, G. L. Peters, and J. T. Boys, "An improved single phase to three phase converter for low cost AC motor drives," in *Proc. IEEE Power Electron. and Drive Systems*, pp. 549–554, Feb. 1995.
- [114] P. N. Enjeti and A. Rahman, "A new single-phase to three-phase converter with active input current shaping for low cost AC motor drives," *IEEE Trans. Ind. Applicat.*, vol. 29, pp. 806–813, July/August 1993.
- [115] P. Enjeti and S. A. Choudhury, "A low cost single phase to three phase static power converter," in *Proc. IEEE Rural Electric Power Conf.*, pp. A4/1–A4/7, May 1992.
- [116] J. W. Nesbitt, *A Novel Single Phase To Three Phase Power Converter*. PhD thesis, Dept. Elect. Comput. Eng., Univ. of Wisconsin, Madison, Wisconsin - USA, 1990.
- [117] S. B. Bekiarov and A. Emadi, "A new on-line single-phase to three-phase UPS topology with reduced number of switches," in *Proc. IEEE PESC*, pp. 451–456, June 2003.
- [118] D. Divan, "A new topology for single phase UPS systems," in *Conf. Rec. IEEE-IAS Annu. Meeting*, pp. 931–936, Oct. 1989.

- [119] C.-C. Chen, D. M. Divan, and D. W. Novotny, "A single phase to three phase power converter for motor drive applications," in *Conf. Rec. IEEE-IAS Annu. Meeting*, pp. 639–646, Oct. 1992.
- [120] S. J. Chiang, T. S. Lee, and J. M. Chang, "Design and implementation of a single phase three-arms rectifier inverter," *IEE Proc. Electric Power Applicat.*, vol. 147, pp. 379–384, Sept. 2000.
- [121] W.-J. Ho and M.-S. L. ans Wu-Shiung Feng, "Common-neutral-type AC/DC/AC topologies with PFC pre-regulator," in *Proc. IEEE Power Electron. and Drive Systems*, pp. 53–58, May 1997.
- [122] I. Ando, I. Takahashi, Y. Tanaka, and M. Ikchara, "Development of a high efficiency UPS having active filter ability composed of a three arms bridge," in *Proc. IEEE IECON*, pp. 804–809, Nov. 1997.
- [123] C. B. Jacobina and T. M. Oliveira, "Six-switch single-phase AC/AC converter," in *Proc. IEEE APEC*, pp. 186–192, March 2001.
- [124] H. Pinheiro, R. Blume, and P. Jain, "Comparison of sv modulation methods for single phase on-line three-leg UPS," in *Proc. IEEE IECON*, pp. 1328–1333, Oct. 2000.
- [125] H. Pinheiro, R. Blume, and P. Jain, "Space vector modulation method for single phase on-line three-leg UPS," in *Proc. INTLEC*, pp. 679–686, Sep. 2000.
- [126] P. Delarue, A. Bouscayrol, and B. François, "Control implementation of a five-leg voltage-source-inverter supplying two three-phase induction machines," in *Proc. IEEE IEMDC*, pp. 1909–1915, June 2003.
- [127] A. Bouscayrol, B. François, P. Delarue, and J. Niiranen, "Control implementation of a five-leg AC/AC converter to supply a three-phase induction machine," *IEEE Trans. Power Electron.*, vol. 20, pp. 107–115, Jan. 2005.
- [128] B. François, P. Delarue, A. Bouscayrol, and J. Niiranen, "Five-leg AC-AC power converter: structure, modeling and control," in *Conf. Rec. IEEE-IAS Annu. Meeting*, pp. 1525–1532, Oct. 2000.

- [129] C. Jacobina, R. R. E. da Silva A.M.N. Lima, and T. Oliveira, “A reduced switch count three-phase AC motor drive,” in *Proc. IEEE APEC*, pp. 378–384, March 2001.
- [130] C. B. Jacobina, M. B. de R. Corrêa, R. L. A. Ribeiro, T. M. Oliveira, E. R. C. da Silva, and A. M. N. Lima, “AC/AC converters with a reduced number of switches,” in *Conf. Rec. IEEE-IAS Annu. Meeting*, pp. 1755–1762, Oct. 2001.
- [131] B. K. Lee, B. Fahimi, and M. Ehsani, “Overview of reduced parts converter topologies for AC motor drives,” in *Proc. IEEE PESC*, pp. 2019–2024, June 2001.
- [132] K. S. Rajashekara, V. Rajagopalan, A. Sévigny, and J. Vithayathil, “DC filter design considerations in three-phase voltage source inverter-fed induction motor drive system,” *IEEE Trans. Ind. Applicat.*, vol. IA-23, pp. 673–680, July/Aug. 1987.
- [133] J.-S. Kim and S. K. sul, “New control scheme for AC/DC/AC converter without DC-link electrolytic capacitor,” in *Proc. IEEE PESC*, pp. 300–306, June 1993.
- [134] L. Malesani, L. Rossetto, P. Tenti, and P. Tomasin, “AC/DC/AC PWM converter with reduced energy storage in the DC link,” *IEEE Trans. Ind. Applicat.*, vol. 31, pp. 287–292, March/April 1995.
- [135] R. Krishnan and S. Srinivasan, “Topologies for uninterruptible power supplies,” in *Proc. IEEE ISIE*, pp. 122–127, June 1993.
- [136] F. Kamran and T. G. Habetler, “A novel on-line UPS with universal filtering capabilities,” *IEEE Trans. Power Electron.*, vol. 13, pp. 410–418, May 1995.
- [137] J.-C. Wu and H.-L. Jou, “A new UPS scheme provides harmonic suppression and input power factor correction,” *IEEE Trans. Ind. Applicat.*, vol. 42, pp. 629–635, Dec. 1995.
- [138] S. A. O. da Silva, P. F. D.-Garcia, P. C. Cortizo, and P. F. Seixas, “A line-interactive UPS system implementation with series-parallel active power-line conditioning for three-phase, four-wire systems,” *Revista da Sociedade Brasileira de Automática*, vol. 16, pp. 200–210, Apr./Jun. 2005.
- [139] S. A. O. da Silva, P. F. Donoso-Garcia, P. C. Cortizo, and P. F. Seixas, “A three-phase line-interactive UPS system implementation with series-parallel active power-line conditioning capabilities,” *IEEE Trans. Ind. Applicat.*, vol. 38, pp. 1581–1590, Nov./Dec. 2002.



- [140] R. L. Knight and M. H. Yuen, "The uninterruptible power evolution: are our problem solved?," *IEEE Trans. Ind. Applicat.*, vol. IA-9, pp. 122–126, Mar./Apr. 1973.
- [141] T. Wolpert, "Uninterruptible power supply for critical AC loads - a new approach," *IEEE Trans. Ind. Applicat.*, vol. IA-10, pp. 627–634, Sept./Nov. 1974.
- [142] J. Holtz, W. Lotzkat, and K.-H. Werner, "A high-power multitransistor-inverter uninterruptible power supply system," *IEEE Trans. Ind. Applicat.*, vol. 3, pp. 278–285, July 1988.
- [143] L. J. Boutin, "Uninterruptible power supplies in the textile industry," *IEEE Trans. Ind. Applicat.*, vol. IA-9, pp. 127–132, Mar./Apr. 1973.
- [144] S. Jayasimha and T. P. Kumar, "Photovoltaic UPS," in *Proc. IEEE TENCON*, pp. 1419–1423, Oct. 2003.
- [145] C. V. Nayar, M. Ashari, and W. W. L. Keerthipala, "A grid-interactive photovoltaic uninterruptible power supply system using battery storage and a back up diesel generator," *IEEE Trans. Energy Conv.*, vol. 15, pp. 348–353, Sept. 2000.
- [146] H. Dehbonei, C. Nayar, L. Borle, and M. Malengret, "A solar photovoltaic in-line UPS system using space vector modulation technique," in *Proc. IEEE Power Engineering Society Summer Meeting*, pp. 632–637, Jul. 2001.
- [147] R. O. C. Lyra, S. R. Silva, and P. C. Cortizo, "Direct and indirect flux control of an isolated induction generator," in *Proc. IEEE Power Electron. and Drive Systems*, pp. 140–145, Feb. 1995.
- [148] E. G. Marra and J. A. Pomilio, "Self-excited induction generator controlled by a VSPWM bidirectional converter for rural applications," *IEEE Trans. Ind. Applicat.*, vol. 35, pp. 877–883, Jul./Aug. 1999.
- [149] E. G. Marra and J. A. Pomilio, "Induction-generator-based system providing regulated voltage with constant frequency," *IEEE Trans. Ind. Electron.*, vol. 47, pp. 908–914, Aug. 2000.
- [150] V. M. Pereira, J. A. Pomilio, and P. A. V. Ferreira, "Induction generator driven by internal combustion engine with voltage and frequency regulation," in *Proc. IEEE ISIE*, pp. 834–839, May 2002.

- [151] R. M. Hilloowala and A. M. Sharaf, "Modelling, simulation and analysis of variable speed constant frequency wind energy conversion scheme using self excited induction generator," in *Proc. IEEE Twenty-Third Southeastern Symposium on System Theory*, pp. 33–38, Mac. 1991.
- [152] C. B. Jacobina, E. R. C. da Silva, A. M. N. Lima, and R. L. A. Ribeiro, "Induction generator static systems with a reduced number of components," in *Conf. Rec. IEEE-IAS Annu. Meeting*, pp. 432–439, Oct. 1996.
- [153] C. B. Jacobina, *Máquinas Eléctricas*. Campina Grande - PB - BR: DEE - CCT - Universidade Federal da Paraíba, 1984.
- [154] J. A. Pomilio, *Eletrônica de Potência*. Campinas - SP - BR: Universidade Estadual de Campinas, 2002.
- [155] M. D. Bellar, J. L. Neto, L. G. B. Rolim, R. M. Fernandes, M. Aredes, and A. da Silva Mothe, "Topology selection of AC motor drive systems with soft-starting for rural applications," in *Proc. IEEE PESC*, pp. 2698–2704, June 2005.
- [156] H. S. Rajamani and R. A. McMahon, "Induction motor drives for domestic appliances," *IEEE Ind. Applicat. Magazine*, vol. 3, pp. 21–26, May/Jun. 1997.
- [157] F. Blaabjerg, J. K. Pedersen, S. Rise, H.-H. Hansen, and A. M. Trzynadlowski, "Can soft-starters help save energy?," *IEEE Ind. Applicat. Magazine*, vol. 3, pp. 56–66, Oct. 1997.
- [158] J. Rodriguez, J. Pontt, J. Barraza, and E. Wiechmann, "Field oriented control of a three-phase induction machine driven by a regenerative converter with sinusoidal input current," in *Proc. IEEE PESC*, pp. 15–20, Sep. 1993.
- [159] M. B. R. Corrêa, C. B. Jacobina, A. M. N. Lima, and E. R. C. da Silva, "Field oriented control of a single-phase induction motor drive," in *Proc. IEEE PESC*, pp. 990–996, May 1998.
- [160] F. Z. Peng and H. A. A. Nabae, "A new approach to harmonic compensation in power systems," in *Conf. Rec. IEEE-IAS Annu. Meeting*, pp. 874–880, Oct. 1988.

- [161] F. Z. Peng, H. Akagi, and A. Nabae, "A new approach to harmonic compensation in power systems—a combined system of shunt passive and series active filters," *IEEE Trans. Ind. Applicat.*, vol. 26, pp. 983–990, Nov./Dec. 1990.
- [162] M. Aredes, K. Heumann, and E. H. Watanabe, "An universal active power line conditioner," *IEEE Trans. Power Delivery*, vol. 13, pp. 545–551, April 1998.
- [163] B. Singh, K. Al-Haddad, and A. Chandra, "A review of active filters for power quality improvement," *IEEE Trans. Ind. Electron.*, vol. 46, pp. 960–971, Oct. 1999.
- [164] C. B. Jacobina, I. S. Freitas, E. R. C. Silva, A. M. N. Lima, and R. L. A. Ribeiro, "Reduced switch count DC-link AC/AC five-leg converter," *IEEE Trans. Power Electron.*, vol. 21, pp. 1301–1310, Sept. 2006.
- [165] C. B. Jacobina, I. S. Freitas, and E. R. C. Silva, "Reduced switch count six-leg converters for three phase/four wire applications," *IEEE Trans. Industrial Electron.*, vol. 54, pp. 963–973, April 2007.
- [166] C. B. Jacobina, I. S. Freitas, and A. M. N. Lima, "DC-link three-phase to three-phase four-leg converters," *IEEE Trans. Industrial Electron.*, vol. 54, pp. 1953–1961, Sept. 2007.
- [167] I. S. Freitas and C. B. Jacobina, "DC-link single-phase to single-phase full-bridge converter operating with reduced AC capacitor voltage," in *Proc. IEEE APEC*, pp. 1695–1700, 2007.
- [168] I. S. Freitas, C. B. Jacobina, and T. M. Oliveira, "A hybrid grid-connected electrical generating system with a reduced switch count five-leg AC-AC converter," in *Proc. IEEE Induscon*, April 2006.
- [169] C. B. Jacobina, I. S. Freitas, E. R. C. Silva, and A. C. Oliveira, "AC-AC three-phase to three-phase four-leg converter with minimization of the capacitor current," in *Proc. IEEE APEC*, pp. 109–115, March 2006.
- [170] C. B. Jacobina, I. S. Freitas, E. C. S. Jr, E. R. C. da Silva, and T. M. Oliveira, "DC-link single-phase to single-phase half-bridge converter operating with reduced capacitor current and AC capacitor power," in *Proc. IEEE PESC*, pp. 1716–1722, June 2006.
- [171] C. B. Jacobina, I. S. de Freitas, E. R. C. da Silva, A. M. N. Lima, and T. M. de Oliveira, "AC-AC single-phase to single-phase two-leg converters," in *Conf. Rec. IEEE-IAS Annu. Meeting*, pp. 2388–2394, 2005.

- [172] C. B. Jacobina, I. S. Freitas, E. R. C. Silva, and A. M. N. Lima, "Three-phase to three-phase-four-wire five-leg converters," in *Proc. IEEE IEMDC*, pp. 850–857, May 2005.
- [173] I. S. Freitas, H. A. Toliyat, C. B. Jacobina, and S. B. Ozturk, "A PWM strategy with reduced bearing currents for five-phase motors," in *Conf. Rec. VPPC07*, IEEE, 2007.
- [174] L. Parsa, "On advantages of multi-phase machines," in *Conf. Rec. IECON*, pp. 1574–1579, 2005.
- [175] H. A. Toliyat, M. M. Rahimian, and T. A. Lipo, "Analysis and modeling of five phase converters for adjustable speed drive applications," in *Proc. EPE*, pp. 194–199, Sept. 1993.
- [176] H. A. Toliyat, "Analysis and simulation of five-phase variable-speed induction motor drives under asymmetrical connections," *IEEE Trans. Power Electron.*, vol. 13, pp. 748–756, July 1998.
- [177] H. A. Toliyat, T. A. Lipo, and J. C. White, "Analysis of a concentrated winding induction machine for adjustable speed drive applications. motor design and performance," *IEEE Trans. Energy Conv.*, vol. 6, pp. 679–692, Dec. 1991.
- [178] X. Huangsheng, H. A. Toliyat, and L. J. Petersen, "Five-phase induction motor drives with dsp-based control system," *IEEE Trans. Power Electron.*, vol. 17, pp. 524–533, July 2002.
- [179] X. Huangsheng, H. A. Toliyat, and L. J. Petersen, "Resilient current control of five-phase induction motor under asymmetrical fault conditions," in *Proc. IEEE APEC*, pp. 64–71, March 2002.
- [180] C. B. Jacobina, M. B. R. Corrêa, C. R. da Silva, T. M. Oliveira, I. S. Freitas, and E. R. C. da Silva, "Reduced switch count multiple phase AC motor drive systems without boost inductor filter," in *Proc. IEEE PESC*, pp. 3390–3396, June 2004.
- [181] C. B. Jacobina, I. S. Freitas, M. B. de R. Corrêa, T. M. Oliveira, and E. R. C. da Silva, "Five-phase AC motor drive systems without boost inductor filter," in *Proc. IEEE APEC*, pp. 726–732, March 2005.
- [182] I. S. Freitas, C. B. Jacobina, E. R. C. da Silva, and T. M. Oliveira, "Controle PWM para o acionamento de um motor ca de cinco fases," in *Proc. CBA*, Sept. 2004.

- [183] I. S. Freitas, C. B. Jacobina, and T. M. Oliveira, “Estratégias de modulação PWM para o acionamento de um motor CA de cinco fases,” *Revista da Sociedade Brasileira de Eletrônica de Potência - SOBRAEP*, vol. 10, pp. 41–48, Nov. 2005.
- [184] C. B. Jacobina, I. S. Freitas, T. M. Oliveira, E. R. C. da Silva, and A. M. N. Lima, “Fault tolerant control of five-phase AC motor drive,” in *Conf. Rec. PESC*, pp. 3486–3492, IEEE, 2004.
- [185] F. Blaabjerg, D. O. Neacsu, and J. K. Pedersen, “Adaptive svm to compensate DC-link voltage ripple for four-switch three-phase voltage source inverters,” *IEEE Trans. Power Electron.*, vol. 14, pp. 743–752, July 1999.
- [186] V. Blasko, “Analysis of a hybrid PWM based on modified space-vector and triangle-comparison methods,” *IEEE Trans. Ind. Appl.*, vol. 33, pp. 756–764, May/June 1996.
- [187] P. S. N. de Silva, J. E. Fletcher, and B. W. Williams, “Development of space vector modulation strategies for five phase voltage source inverters,” in *Conf. Rec. PEMD*, pp. 650–655, IEEE, 2004.
- [188] N. R. Zargari, G. Joos, and P. D. Ziogas, “Input filter design for PWM current -source rectifiers,” *IEEE Trans. Ind. Applicat.*, vol. 30, pp. 1573–1579, Nov./Dec. 1994.
- [189] V. Vlatkovic, D. Borojevic, and F. C. Lee, “Input filter design for power factor correction circuits,” *IEEE Trans. Power Electron.*, vol. 11, pp. 199–205, Jan. 1996.
- [190] P. Jain, D. Vincenti, and H. Jin, “An optimized single-phase AC power supply with DC bus synchronization,” in *Proc. IEEE APEC*, pp. 905–910, 1996.
- [191] E. Ledezma, B. McGrath, A. Muñoz, and T. A. Lipo, “Dual AC-drive system with a reduced switch count,” *IEEE Trans. Ind. Applicat.*, vol. 37, pp. 1325–1333, Sept./Oct. 2001.
- [192] K. Ogata, *Engenharia de Controle Moderno*. Sao Paulo: Prentice Hall Brasil, 2003.
- [193] C. B. Jacobina, M. B. R. Corrêa, T. M. Oliveira, A. M. N. Lima, and E. R. C. Silva, “Vector modeling and control of unbalanced electrical systems,” in *Conf. Rec. IEEE-IAS Annu. Meeting*, pp. 1011–1017, Oct. 1999.

- [194] S. Chen, T. A. Lipo, and D. Fitzgerald, "Modeling of motor bearing currents in PWM inverter drives," *IEEE Trans. Ind. Applicat.*, vol. 32, pp. 1365–1370, Nov./Dec. 1996.
- [195] D. C. White and H. H. Woodson, *Electromechanical Energy Conversion*. New York: New York John Wiley Sons, 1959.
- [196] J. M. Erdman, R. J. Kerkman, D. W. Schlegel, and G. L. Skibinski, "Effect of PWM inverters on AC motor bearing current and shaft voltages," *IEEE Trans. Ind. Applicat.*, vol. 32, pp. 250–259, Mar./Apr. 1996.
- [197] S. Chen, T. A. Lipo, and D. Fitzgerald, "Source of induction motor bearing currents caused by PWM inverters," *IEEE Trans. Energy Conversion*, vol. 11, pp. 25–32, Mar. 1996.
- [198] M. Cacciato, A. Consoli, G. Scarcella, and A. Tesla, "Reduction of common-mode currents in PWM inverter motor drives," *IEEE Trans. Ind. Applicat.*, vol. 35, pp. 469–476, Mar./Apr. 1999.
- [199] Y.-S. Lai and F.-S. Shyu, "Optimal common-mode voltage reduction PWM technique for inverter control with consideration of the dead-time effects-part i: basic development," *IEEE Trans. Ind. Applicat.*, vol. 40, pp. 1605–1612, Nov./Dec. 2004.
- [200] Y.-S. Lai and F.-S. Shyu, "Optimal common-mode voltage reduction PWM technique for inverter control with consideration of the dead-time effects-part i: basic development," *IEEE Trans. Ind. Applicat.*, vol. 40, pp. 1605–1612, Dec. 2004.
- [201] W. Hofmann and J. Zitzelsberger, "PWM-control methods for common mode voltage minimization - a survey," in *Proc. IEEE SPEEDAM*, pp. 1162–1167, 2006.
- [202] M. B. R. Corrêa, C. B. Jacobina, C. R. da Silva, A. M. N. Lima, and E. R. C. da Silva, "Six-phase AC drive system with reduced common-mode voltage," in *Proc. IEEE IEMDC*, pp. 1852–1858, 2003.

# Apêndice A

## Máquina Pentafásica e Circuitos de Modo Comum

### A.1 Modelo dinâmico da máquina de indução pentafásica

O modelo matemático que descreve o comportamento dinâmico da máquina de indução pentafásica em um referencial estacionário [195] é dado por

$$\mathbf{v}_{sdq} = r_s \mathbf{i}_{sdq} + \frac{d\boldsymbol{\lambda}_{sdq}}{dt} \quad (\text{A.1})$$

$$\mathbf{v}_{rdq} = r_r \mathbf{i}_{rdq} + \frac{d\boldsymbol{\lambda}_{rdq}}{dt} - j\omega_r \boldsymbol{\lambda}_{rdq} \quad (\text{A.2})$$

$$\boldsymbol{\lambda}_{sdq} = l_s \mathbf{i}_{sdq} + l_{sr} \mathbf{i}_{rdq} \quad (\text{A.3})$$

$$\boldsymbol{\lambda}_{rdq} = l_{sr} \mathbf{i}_{sdq} + l_r \mathbf{i}_{rdq} \quad (\text{A.4})$$

$$\mathbf{v}_{sxy} = r_s \mathbf{i}_{sxy} + l_{lsxy} \frac{d\mathbf{i}_{sxy}}{dt} \quad (\text{A.5})$$

$$\mathbf{v}_{rxy} = r_r \mathbf{i}_{rxy} + l_{lrxy} \frac{d\mathbf{i}_{rxy}}{dt} \quad (\text{A.6})$$

$$v_{so} = r_s i_{so} + l_{lso} \frac{di_{so}}{dt} \quad (\text{A.7})$$

$$v_{ro} = r_r i_{ro} + l_{lro} \frac{di_{ro}}{dt} \quad (\text{A.8})$$

$$T_e = Pl_{sr} (i_{sq} i_{rd} - i_{sd} i_{rq}). \quad (\text{A.9})$$

Onde  $\mathbf{v}_{sdq} = v_{sd} + jv_{sq}$ ,  $\mathbf{i}_{sdq} = i_{sd} + ji_{sq}$  e  $\boldsymbol{\lambda}_{sdq} = \lambda_{sd} + j\lambda_{sq}$  são os vetores  $dq$  de tensão, corrente e fluxo estatóricos, respectivamente, com  $j = \sqrt{-1}$ ;  $\mathbf{v}_{sxy} = v_{sx} + jv_{sy}$ ,  $\mathbf{i}_{sxy} = i_{sx} + ji_{sy}$  e  $\boldsymbol{\lambda}_{sxy} = \lambda_{sx} + j\lambda_{sy}$  são os vetores  $xy$  de tensão, corrente e fluxo estatóricos, respectivamente;  $v_{so}$ ,  $i_{so}$  e  $\lambda_{so}$  são as componentes de sequência zero de tensão corrente e fluxo estatórico, respectivamente (da mesma forma são definidas as variáveis do rotor apenas substituindo o subscrito  $s$  por  $r$ );

$T_e$  é o conjugado eletromagnético da máquina;  $\omega_r$  é a frequência angular do rotor;  $r_s$  e  $r_r$  são as resistências estáticas e rotóricas, respectivamente;  $l_s$  e  $l_r$  são as indutâncias próprias do estator e do rotor, respectivamente;  $l_{sr}$  é a indutância mútua entre estator e rotor;  $l_{lso}$ ,  $l_{lsxy}$ ,  $l_{lro}$  e  $l_{lrx}$  são as indutâncias de dispersão da máquina; e  $P$  é o número de pares de pólos. As componentes  $d$  e  $q$  são responsáveis por conjugado e as componentes  $x$ ,  $y$  e  $o$  representam as dispersões da máquina.

As variáveis  $dqxyo$  do estator no modelo da máquina são obtidas a partir das grandezas de fase 12345 através de uma transformação de variáveis definida por,

$$w_{s12345} = A_5 w_{sdqxyo}, \quad (\text{A.10})$$

onde  $w_{s12345} = \begin{bmatrix} w_{s1} & w_{s2} & w_{s3} & w_{s4} & w_{s5} \end{bmatrix}^T$ ,  $w_{sdqxyo} = \begin{bmatrix} w_{sd} & w_{sq} & w_{sx} & w_{sy} & w_{so} \end{bmatrix}^T$  e  $A_5 = \sqrt{\frac{2}{5}} \begin{bmatrix} 1 & 0 & 1 & 0 & 1/\sqrt{2} \\ c_2 & s_2 & c_4 & s_4 & 1/\sqrt{2} \\ c_4 & s_4 & c_8 & s_8 & 1/\sqrt{2} \\ c_6 & s_6 & c_{12} & s_{12} & 1/\sqrt{2} \\ c_8 & s_8 & c_{16} & s_{16} & 1/\sqrt{2} \end{bmatrix}$ , para  $c_k = \cos(k\frac{\pi}{5})$  e  $s_k = \sin(k\frac{\pi}{5})$ . Os vetores  $w_{s12345}$  e  $w_{sdqxyo}$

podem ser vetores de tensão, corrente ou fluxo. A matriz de transformação é tal que  $A^T = A^{-1}$ .

## A.2 Modulação vetorial aplicada à máquina de cinco fases

O sistema de acionamento de uma máquina pentafásica a partir de um inversor com cinco fases é ilustrado na Fig. A.1. O conversor da Fig. A.1 é composto pelas chaves  $q_j - \bar{q}_j$ ,  $j = 1, 2, 3, 4$  e 5. O estado das chaves são definidos por variáveis homônimas  $q_j - \bar{q}_j$ ,  $j = 1, 2, 3, 4$  e 5, onde  $q = 1$  indica chave fechada e  $q = 0$  indica chave aberta. O estado das chaves  $q_j$  e  $\bar{q}_j$  são complementares. As tensões de pólo do conversor são dadas por

$$v_{j0} = v_{sj} + v_{n0} = (2q_j - 1) \frac{E}{2} + v_{n0} \quad j = 1 \text{ to } 5. \quad (\text{A.11})$$

Onde  $E$  é a tensão do barramento  $CC$ ,  $v_{sj}$  ( $j = 1$  a 5) são as tensões de fase da máquina e  $v_{n0}$  é a tensão entre o neutro da máquina e o ponto central do barramento  $CC$ , '0'.

Em condições normais de operação as tensões  $v_{s1}$  a  $v_{s5}$  são impostas de forma a seguir as referências de tensão  $dq$  (definidas por algum controle de torque e fluxo) e impor tensões  $xy$  nulas ( $v_{sx}^* = 0$  e  $v_{sy}^* = 0$ ).



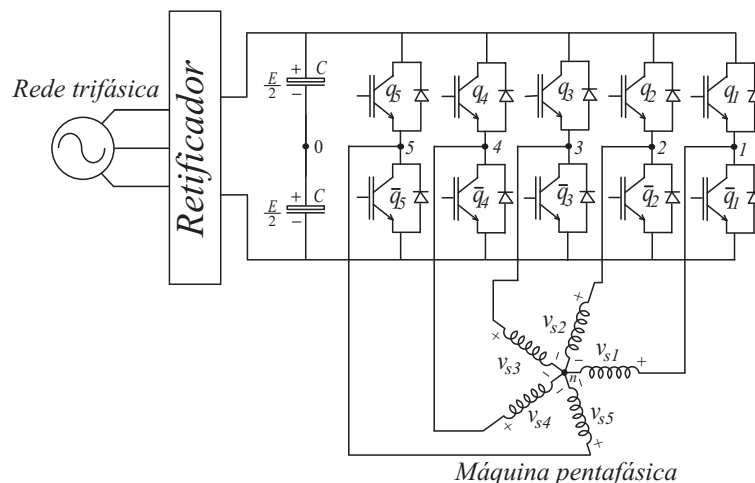


Figura A.1: Acionamento de uma máquina pentafásica

Diferentemente do caso trifásico [31], no acionamento de uma máquina pentafásica existem dois planos vetoriais a serem considerados,  $dq$  e  $xy$ , nos quais as referências de tensão e as tensões aplicadas à máquina são definidas. No inversor pentafásico existem trinta e duas combinações de chaveamento que geram trinta e dois vetores em cada plano. Definindo cada vetor pelo valor decimal correspondente a sua sequência binária de chaveamento  $q_1q_2q_3q_4q_5$ , os vetores em cada plano são definidos por  $V_{dq(i)}$  e  $V_{xy(i)}$ , para  $i = 0, 1, \dots, 31$ , em que  $V_{dq(i)}$  e  $V_{xy(i)}$  são os vetores  $dq$  e  $xy$  gerados pela combinação binária de chaveamento  $q_1q_2q_3q_4q_5$  cujo valor decimal é  $i$ , respectivamente. Os planos vetoriais  $dq$  e  $xy$  são ilustrados na Fig. A.2, respectivamente. Os vetores são divididos em dez setores separados por  $36^\circ$  entre si. Em cada plano existem dois vetores com amplitude  $V_0 = 0$ , e trinta vetores ativos que podem ser agrupados em três grupos de mesma magnitude: Vetores grandes, com magnitude  $V_L = \frac{\sqrt{2}}{10} (5 + \sqrt{5}) E$ ; vetores médios, com magnitude  $V_M = \sqrt{\frac{2}{5}} E$ ; e vetores pequenos, com magnitude  $V_S = \frac{\sqrt{2}}{10} (5 - \sqrt{5}) E$ .

Estratégias de modulações vetoriais, assim como aplicadas ao caso trifásico envolvem equações integrais entre os vetores de tensão desejados e os vetores de tensão fisicamente realizáveis pelo conversor, adjacentes à referência [31]. No caso pentafásico, existem seis vetores ativos adjacentes ao vetor de tensão desejado em cada setor. Desta forma, diversas estratégias de modulação podem ser desenvolvidas na forma como estes vetores são escolhidos. A estratégia estudada em [183, 187] utiliza os mesmos vetores aplicados pela comparação seno/triângulo com alteração nas referências [31] de fase, portanto é denominado de modulação natural.

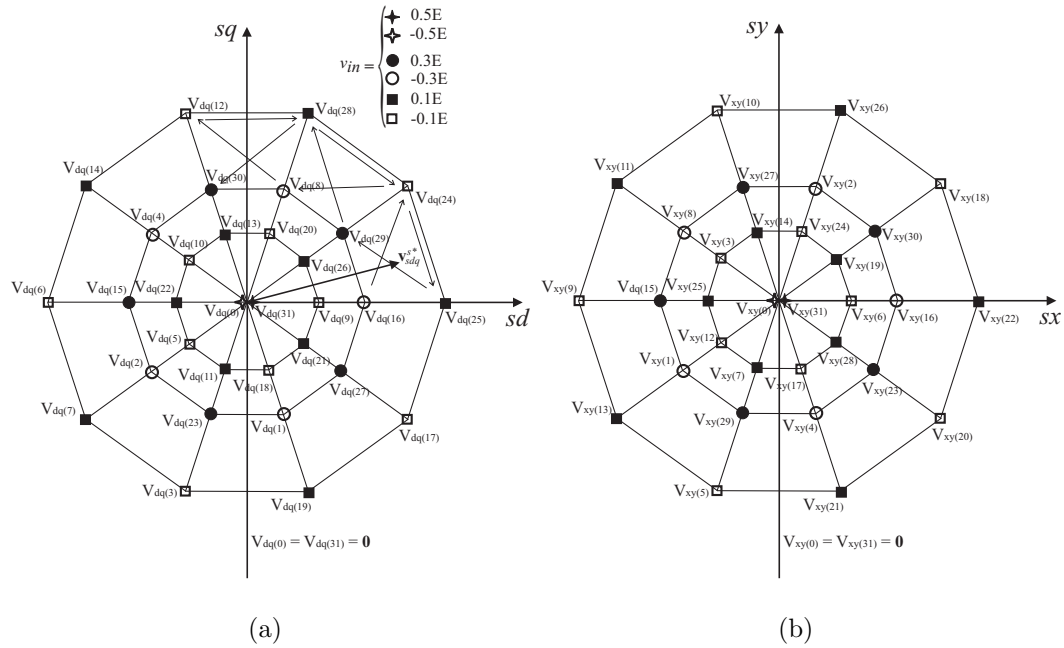


Figura A.2: Planos vetoriais: a)  $dq$  e  $xy$

### A.3 Circuitos de Modo Comum

Correntes circulando através dos mancais da máquina devido aos acoplamentos de modo comum são problemas inerentes ao acionamento de máquinas elétricas. Entretanto, os sistemas de acionamento modernos operando com altas frequências de chaveamento elevaram significativamente o número de falhas em motores devido a excessivos valores destas correntes nos mancais [196, 197]. Algumas soluções podem ser tomadas na instalação do sistema de acionamento como forma de reduzir o efeito destas correntes, tais como, utilização de filtros de saída ou sistemas de aterramento adequados. Porém, este problema pode ser tratado pela escolha do método de chaveamento. Conforme mostrado na literatura [198, 199, 200, 201, 202] algumas estratégias de modulação permitem redução ou até mesmo eliminação da tensão de modo comum.

Os princípios de geração das correntes nos mancais da máquina bem como modelos matemáticos que as descrevem são vastamente explorados na literatura. Diversos autores têm estudado tais fenômenos e apresentados diferentes modelos, neste trabalho considerou-se os modelos baseados em linha de transmissão e seus circuitos equivalentes em  $\pi$  apresentados por [194]. Cada fase da máquina pode ser vista como o circuito a parâmetros distribuídos da Fig. A.3 apresentado por [194]. As capacitâncias parasitas entre as bobinas da máquina e a carcaça do estator e do rotor são representadas por  $C_s$  e  $C_r$ , respectivamente.  $C_g$  representa a capacitância do entreferro. O efeito dos mancais são aproximados por uma chave  $B$  que abre e fecha aleatoriamente baseando-

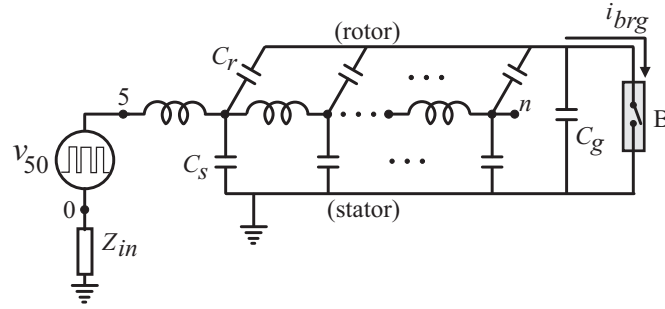


Figura A.3: Princípio de geração dos acoplamentos de modo comum

se em observações do comportamento elétrico da máquina [194]. Portanto, um circuito parasítico é formado se uma impedância de terra ( $Z_{in}$ ) é considerada entre o ponto central do barramento  $CC$  e o terra. Baseando-se no circuito da Fig. A.3, a corrente total nos mancais  $I_{brg}$  são facilmente identificadas como sendo a corrente total fluindo através das capacitâncias  $C_r$ . Observe que o modelo da Fig. A.3 quando consideradas as outras quatro fases corresponde exatamente o modelo a parâmetros distribuídos de um linha de transmissão pentafásica com um dos lados curto-circuitados. Seguindo o mesmo procedimento desenvolvido por [194] para o caso trifásico, os circuitos equivalentes para acoplamento de modo comum entre as bobinas da máquina e o estator (responsáveis principalmente pela corrente de neutro) e entre as bobinas da máquina e o rotor (responsáveis principalmente pelas correntes nos mancais), são como mostrados nas Fig. A.4 e A.5, respectivamente. Em que  $i_{brg}$  é a corrente total nos mancais,  $i_{\omega_s}$  é a corrente de terra total,  $v_{brg}$  é a tensão entre o eixo da máquina e o terra,  $v_n$  é a tensão de neutro na máquina e  $v_{in}$  é a tensão de modo comum responsável pela excitação dos modelos de modo comum.

A tensão de modo comum  $v_{in}$ , como mostrada por [194], é expressa por

$$v_{in} = \frac{1}{5} (v_{10} + v_{20} + v_{30} + v_{40} + v_{50}) + v_{n0}, \quad (\text{A.12})$$

porém, se o ponto central do barramento  $CC$  é considerado ligado ao terra então a tensão de modo comum reduz-se a

$$v_{in} = \frac{1}{5} (v_{10} + v_{20} + v_{30} + v_{40} + v_{50}). \quad (\text{A.13})$$

A partir das Eqs. (A.11) e (A.13), pode-se concluir que existem seis níveis de tensão de modo comum  $v_{in}$ , que são  $\pm 5E/10$ ,  $\pm 3E/10$  e  $\pm E/10$ .

Na Fig. A.2 é ilustrado a contribuição de tensão de modo comum para cada vetor gerado pelo conversor. Observa-se que os vetores nulos são responsáveis pelo maior valor de tensão de modo comum ( $E/2$ , ou seja, 50% da tensão do barramento) enquanto os vetores pequenos e

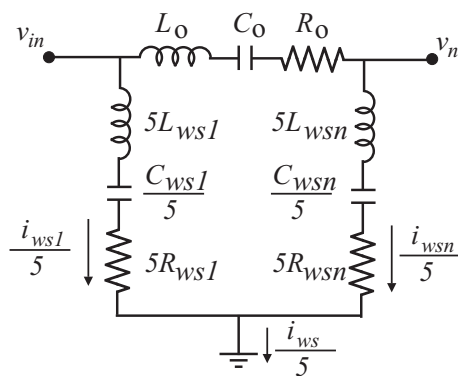


Figura A.4: Modelo para acoplamento de modo comum entre as bobinas da máquina e o estator

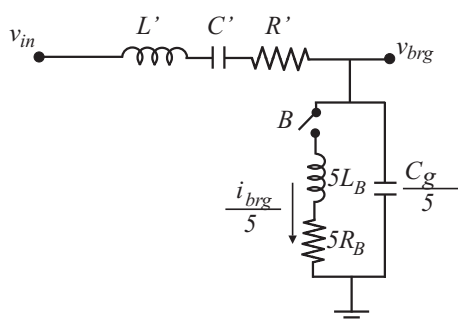


Figura A.5: Modelo para acoplamento de modo comum entre as bobinas da máquina e o estator

grandes são responsáveis pelo menor valor de tensão de modo comum ( $E/10$ , ou seja, 10% da tensão do barramento).

# Apêndice B

## Plataforma experimental

Todas as realizações experimentais neste trabalho foram desenvolvidas usando uma plataforma composta por um microcomputador associado com placas de condicionamento de sinal e aquisição. As chaves de potência utilizadas são os módulos IGBT SKM 50GB 123D produzidos pela SEMIKRON. Alguns parâmetros importantes são os valores da capacitância ( $C = 4400\mu F$ ), da indutância de filtro ( $L_g = 6mH$ ) e da frequência de chaveamento ( $10kHz$ ). A tensão do barramento  $CC$  é controlada por um regulador  $PI$  padrão e a lei de controle utilizada para as correntes foi a mesma usada no controlador síncrono de dupla seqüência descrito em [193].

# Livros Grátis

( <http://www.livrosgratis.com.br> )

Milhares de Livros para Download:

[Baixar livros de Administração](#)

[Baixar livros de Agronomia](#)

[Baixar livros de Arquitetura](#)

[Baixar livros de Artes](#)

[Baixar livros de Astronomia](#)

[Baixar livros de Biologia Geral](#)

[Baixar livros de Ciência da Computação](#)

[Baixar livros de Ciência da Informação](#)

[Baixar livros de Ciência Política](#)

[Baixar livros de Ciências da Saúde](#)

[Baixar livros de Comunicação](#)

[Baixar livros do Conselho Nacional de Educação - CNE](#)

[Baixar livros de Defesa civil](#)

[Baixar livros de Direito](#)

[Baixar livros de Direitos humanos](#)

[Baixar livros de Economia](#)

[Baixar livros de Economia Doméstica](#)

[Baixar livros de Educação](#)

[Baixar livros de Educação - Trânsito](#)

[Baixar livros de Educação Física](#)

[Baixar livros de Engenharia Aeroespacial](#)

[Baixar livros de Farmácia](#)

[Baixar livros de Filosofia](#)

[Baixar livros de Física](#)

[Baixar livros de Geociências](#)

[Baixar livros de Geografia](#)

[Baixar livros de História](#)

[Baixar livros de Línguas](#)

[Baixar livros de Literatura](#)  
[Baixar livros de Literatura de Cordel](#)  
[Baixar livros de Literatura Infantil](#)  
[Baixar livros de Matemática](#)  
[Baixar livros de Medicina](#)  
[Baixar livros de Medicina Veterinária](#)  
[Baixar livros de Meio Ambiente](#)  
[Baixar livros de Meteorologia](#)  
[Baixar Monografias e TCC](#)  
[Baixar livros Multidisciplinar](#)  
[Baixar livros de Música](#)  
[Baixar livros de Psicologia](#)  
[Baixar livros de Química](#)  
[Baixar livros de Saúde Coletiva](#)  
[Baixar livros de Serviço Social](#)  
[Baixar livros de Sociologia](#)  
[Baixar livros de Teologia](#)  
[Baixar livros de Trabalho](#)  
[Baixar livros de Turismo](#)