

Sistemas de Conversão Estático com Número Reduzido de Componentes

Euzeli Cipriano dos Santos Júnior

Tese de Doutorado submetida à Coordenação dos Cursos de Pós-Graduação em Engenharia Elétrica da Universidade Federal de Campina Grande - Campus I como parte dos requisitos necessários para obtenção do grau de Doutor em Engenharia Elétrica.

Área de Concentração: Processamento da Energia

Cursino Brandão Jacobina, Dr.Ing.
Maurício Beltrão de Rossiter Corrêa, Dr.
Orientadores
Hamid A. Toliyat, Ph.D.
Co-orientador

Campina Grande, Paraíba, Brasil
©Euzeli Cipriano dos Santos Júnior, Abril de 2007

Livros Grátis

<http://www.livrosgratis.com.br>

Milhares de livros grátis para download.

Sistemas de Conversão Estático com Número Reduzido de Componentes

Euzeli Cipriano dos Santos Júnior

Tese de Doutorado apresentada em Abril de 2007

Cursino Brandão Jacobina, Dr.Ing.
Maurício Beltrão de Rossiter Corrêa, Dr.
Orientadores
Hamid A. Toliyat, Ph.D.
Co-orientador

Edison Roberto Cabral da Silva, Dr.Ing.
Componente da Banca
Antonio Marcus Nogueira Lima, Dr.Ing.
Componente da Banca
João Onofre Pereira Pinto, Ph.D.
Componente da Banca
Benjamim Rodrigues de Menezes, Dr.Ing.
Componente da Banca

Campina Grande, Paraíba, Brasil, Abril de 2007

Dedicatória

Dedico este trabalho aos meus pais (Euzeli e Aurinha), pela credibilidade, investimento, esperança e amor depositados em mim. Aos meus irmãos Einstein, Darlan e Douglas que juntamente com meus pais formam a estrutura sólida de nossa família, e que apesar da distância sei que estão sempre comigo. Ao meu filho (Euzeli Neto) que representa minha maior fonte de inspiração e orgulho. A minha esposa (Havorraíne), que a cada dia tem se superado na dedicação, paciência, amor e por enxergar comigo horizontes mais distantes.

Agradecimentos

Agradeço ao professor Cursino Brandão Jacobina pela confiança, pelo grande aprendizado que adquiri nestes dias de convivência plenamente amistosa e por ser uma pessoa que consegue conciliar grande conhecimento técnico e ser de fácil convivência.

Agradeço ao professor Maurício Beltrão de Rossiter Corrêa pela acessibilidade, contribuição e orientação no desenvolvimento deste texto.

Aos demais professores integrantes do LEIAM, Edison Roberto, Antônio Marcus, Talvanes e Alexandre.

Aos amigos do LEIAM pela companhia incansável.

A minha família e aos meus amigos, por entenderem tantos momentos de ausência.

Ao Dr. Hamid A. Toliyat da Texas A&M University, que contribuiu de forma significativa nas questões relacionadas com o projeto da máquina tratadas neste texto.

Resumo

Os sistemas de conversão estáticos com número reduzido de componentes vêm se tornando cada vez mais importantes nas áreas de eletrônica industrial e acionamento de máquinas elétricas, devido a fatores relacionados com o custo e o tamanho do sistema.

Apesar dos sistemas que empregam topologias com número reduzido de componentes semicondutores apresentarem grande número de trabalhos na literatura técnica, estes sistemas apresentam algumas desvantagens em aplicações específicas frente as topologias convencionais. Da mesma forma, o estudo das topologias que buscam a redução no tamanho do sistema representa um importante tópico em eletrônica de potência, e vários trabalhos têm abordado este tema.

Técnicas bastante usuais na utilização dos sistemas com número reduzido de componentes se baseiam no compartilhamento de um braço do conversor entre a unidade retificadora e a unidade inversora, e a utilização do ponto central do barramento CC. No entanto estas topologias com braço compartilhado e/ou com acesso ao ponto central do barramento implicam em restrições relacionadas com a capacidade de tensão do conversor.

Em aplicações específicas, tais como o acionamento de múltiplas máquinas, a diminuição no número de componentes pode se tornar indispensável, já que existe uma relação direta entre o aumento no número de máquinas e a necessidade de aumentar o número de componentes para acioná-las.

Neste trabalho serão estudados os conversores estáticos CA-CA com número reduzido de componentes para diferentes aplicações. A redução de componentes mencionada é verificada tanto na redução no número dos dispositivos semicondutores, quanto na redução no número de indutores de filtro utilizados. Estas reduções de componentes terão impacto na diminuição do tamanho do sistema e na redução dos custos.

Portanto, serão propostas novas configurações de conversores que estão incluídas no cenário descrito anteriormente, além de ser proposto uma técnica de controle que torna as topologias com braço dividido mais atraentes, levando em consideração alguns critérios de desempenho, como capacidade de tensão do conversor e corrente no barramento capacitivo.

Abstract

Reduced components electrical machine, become more and more important in the area that forms industrial electronics and electrical machine drive due to factors related with cost and size of the system.

Despite of drive systems with reduced number of semiconductors devices being well known in the literature, these systems introduce some drawbacks in specific applications, for example, when the system size needs decreasing or when demand for cost reduction.

A very usual technique for reduced components drive systems is sharing of one converter's leg between the rectifier unity and the inverter unity, besides of dc-bus midpoint utilization. However, these shared leg configuration or dc-bus midpoint configuration can get some limitations due to dc-bus voltage capability.

The decreasing in the number components can become indispensable, especially in applications with multiple machines because exists a direct relation between the increasing the amount of machines and the need increase the number of components to drive them.

To discuss each point previously mentioned, this work addresses reduced components drive systems in a general way. The mentioned reduction is referred to the decreasing of number of semiconductors devices as well as boost inductors filters so that the reduction of the first will have a greater impact in the size of the system while the reduction of semiconductors will result economy.

Therefore, has been proposed new converter configurations as discussed before, in addition is proposed a control technique that become these proposed topologies more attractive, as a point of view of different performance, like dc-bus voltage and capacitor current capability.

Conteúdo

| | | |
|----------|---|-----------|
| 1 | Introdução Geral | 1 |
| 1.1 | Conversores Estáticos - Uma visão geral | 1 |
| 1.2 | Motivação e Contribuições do Trabalho | 2 |
| 1.2.1 | Produção Gerada | 4 |
| 1.3 | Parte I: Sistemas de Acionamento com Redução no Número de Chaves e de Indutores de Filtro | 4 |
| 1.3.1 | Acionamento com redução no número de dispositivos semicondutores | 4 |
| 1.3.2 | Eliminação ou Redução no Número de Indutores de Filtro | 8 |
| 1.3.3 | Sistemas de Acionamento com Máquinas Conectadas em Série | 9 |
| 1.3.4 | Mudança no Projeto da Máquina de Indução devido ao Inversor Fonte de Tensão | 10 |
| 1.4 | Parte II: Estudo e Aplicação de Conversores com Número Reduzido de Componentes | 13 |
| 1.4.1 | Operação com Frequência Diferente - Modo I | 15 |
| 1.4.2 | Operação com Mesma Frequência - Modo II | 17 |
| 1.5 | Organização do Trabalho | 20 |
| 1.5.1 | Parte I | 20 |
| 1.5.2 | Parte II | 21 |
| 2 | Sistemas de Acionamento com Número Reduzido de Componentes | 22 |
| 2.1 | Introdução | 22 |
| 2.2 | Modelo Dinâmico da Máquina de Indução Trifásica | 26 |
| 2.3 | Configuração do Sistema - Um Motor e Dois Filtros | 28 |
| 2.3.1 | Configuração de Cinco Braços - 1M-2F-5B | 28 |
| 2.3.2 | Configuração de Quatro Braços - 1M-2F-4B | 31 |
| 2.4 | Configuração do Sistema - Um Motor e Um Filtro | 32 |
| 2.4.1 | Configuração de Cinco Braços - 1M-1F-5B | 32 |

| | | |
|--------|--|----|
| 2.4.2 | Configuração de Quatro Braços - 1M-1F-4B | 33 |
| 2.5 | Configuração do Sistema - Dois Motores e Um Filtro | 33 |
| 2.5.1 | Configuração de Sete Braços - 2M-1F-7B | 33 |
| 2.5.2 | Configuração de Seis Braços - 2M-1F-6B | 35 |
| 2.6 | Configuração do Sistema - Dois Motores Sem Filtros | 36 |
| 2.6.1 | Configuração de Sete Braços - 2M-0F-7B | 36 |
| 2.6.2 | Configuração de Seis Braços - 2M-0F-6B | 37 |
| 2.7 | Configuração do Sistema - Três Motores Sem Filtros | 37 |
| 2.7.1 | Configuração de Nove Braços - 3M-0F-9B | 37 |
| 2.7.2 | Configuração de Oito Braços - 3M-0F-8B | 39 |
| 2.8 | Controle de Tensão PWM - Um motor e Dois Filtros | 39 |
| 2.8.1 | Configuração de Cinco Braços - 1M-2F-5B | 39 |
| 2.8.2 | Configuração de Quatro Braços - 1M-2F-4B | 41 |
| 2.9 | Controle de Tensão PWM - Um Motor e Um Filtro | 41 |
| 2.9.1 | Configuração de Cinco Braços - 1M-1F-5B | 41 |
| 2.9.2 | Configuração de Quatro Braços - 1M-1F-4B | 42 |
| 2.10 | Controle de Tensão PWM - Dois Motores e Um Filtro | 42 |
| 2.10.1 | Configuração de Sete Braços - 2M-1F-7B | 42 |
| 2.10.2 | Configuração de Seis Braços - 2M-1F-6B | 43 |
| 2.11 | Controle de Tensão PWM - Dois Motores Sem Filtros | 44 |
| 2.11.1 | Configuração de Sete Braços - 2M-0F-7B | 44 |
| 2.11.2 | Configuração de Seis Braços - 2M-0F-6B | 44 |
| 2.12 | Controle de Tensão PWM - Três Motores Sem Filtros | 44 |
| 2.12.1 | Configuração de Nove Braços - 3M-0F-9B | 44 |
| 2.12.2 | Configuração de Oito Braços - 3M-0F-8B | 45 |
| 2.13 | Estratégias de Controle | 46 |
| 2.13.1 | Configurações com Um Motor | 46 |
| 2.13.2 | Configurações com Dois Motores | 47 |
| 2.13.3 | Configurações com Três Motores | 49 |
| 2.14 | Controlador de Corrente | 50 |
| 2.15 | Corrente no Capacitor | 51 |
| 2.15.1 | Conversor de Cinco Braços (1M-2F-5B e 1M-1F-5B) | 51 |
| 2.15.2 | Conversor de Quatro Braços (1M-2F-4B e 1M-1F-4B) | 51 |
| 2.15.3 | Conversor de Sete Braços (2M-1F-7B e 2M-0F-7B) | 52 |
| 2.15.4 | Conversor de Seis Braços (2M-1F-6B e 2M-0F-6B) | 53 |
| 2.15.5 | Conversor de Nove Braços (3M-0F-9B) | 54 |

| | | |
|----------|---|-----------|
| 2.15.6 | Conversor de Oito Braços (3M-0F-8B) | 54 |
| 2.16 | Projeto da Indutância de Dispersão | 55 |
| 2.16.1 | Indutância de dispersão na ranhura | 56 |
| 2.16.2 | Indutância de dispersão nas ligações terminais | 66 |
| 2.16.3 | Indutância de dispersão devido as harmônicas espaciais | 69 |
| 2.16.4 | Indutância de dispersão zig-zag | 70 |
| 2.16.5 | Indutância de dispersão devido ao efeito <i>skew</i> | 72 |
| 2.16.6 | Indutância de dispersão total | 72 |
| 2.17 | Influência da Ausência do Indutor de Filtro - Características de Desempenho | 74 |
| 2.17.1 | Impacto sobre as perdas no cobre causadas pela circulação de corrente da fonte nas fases da máquina | 74 |
| 2.17.2 | Impacto da circulação da corrente da fonte nas perdas no ferro | 75 |
| 2.17.3 | Impacto da circulação da corrente no fluxo de entreferro | 76 |
| 2.18 | Características das Configurações | 77 |
| 2.18.1 | Geral | 77 |
| 2.18.2 | Comparação de Tensão | 79 |
| 2.18.3 | Corrente das chaves | 80 |
| 2.18.4 | Perdas no Cobre e no Ferro da Máquina e Saturação | 80 |
| 2.18.5 | Sensores | 81 |
| 2.19 | Resultados Experimentais | 81 |
| 2.20 | Conclusões | 83 |
| 3 | Conversores de quatro braços - cargas trifásicas e bifásicas | 86 |
| 3.1 | Introdução | 86 |
| 3.2 | Tensões do Conversor | 88 |
| 3.3 | Controle de Tensão PWM | 89 |
| 3.4 | Operação com Mesma Frequência | 92 |
| 3.4.1 | Técnica de Sincronização | 94 |
| 3.4.2 | Limites de Sincronização | 95 |
| 3.5 | Análise de Tensão | 97 |
| 3.5.1 | Operação com Frequência Diferente | 97 |
| 3.5.2 | Operação com Mesma Frequência | 97 |
| 3.6 | Corrente no Braço Dividido | 98 |
| 3.6.1 | Operação com Frequência Diferente | 100 |
| 3.6.2 | Operação com Mesma Frequência | 100 |

| | | |
|----------|---|------------|
| 3.7 | Tensões Desbalanceadas | 101 |
| 3.7.1 | Operação com Frequência Diferente | 103 |
| 3.7.2 | Operação com Mesma Frequência | 103 |
| 3.8 | Potência das chaves | 104 |
| 3.8.1 | Operação com Frequência Diferente | 105 |
| 3.8.2 | Operação com Mesma Frequência | 105 |
| 3.9 | Distorção Harmônica | 105 |
| 3.10 | Sistema de Controle Global | 108 |
| 3.11 | Resultados Experimentais | 109 |
| 3.12 | Aplicação do Conversor 4L-3f com Gerador de Indução | 112 |
| 3.12.1 | Sistema de Controle | 114 |
| 3.12.2 | Resultados de Simulação | 115 |
| 3.13 | Aplicação do Conversor 4L-3f em Sistemas Tolerante a Falhas | 117 |
| 3.13.1 | Conversor Pre-Falha | 118 |
| 3.13.2 | Conversor Pos-Falha | 118 |
| 3.13.3 | Técnica PWM | 120 |
| 3.13.4 | Identificação da Falha | 121 |
| 3.13.5 | Compensação da Falha | 121 |
| 3.13.6 | Resultados Experimentais | 122 |
| 3.14 | Aplicação do Conversor 4L-3f em Acionamento de Máquinas | 124 |
| 3.15 | Conclusões | 126 |
| 4 | Conversores de Três Braços - Cargas Trifásicas e Bifásicas | 128 |
| 4.1 | Introdução | 128 |
| 4.2 | Tensões do Conversor | 131 |
| 4.2.1 | Configuração $3L_l-3f$ | 131 |
| 4.2.2 | Configuração $3L_g-3f$ | 132 |
| 4.3 | Controle de Tensão PWM | 132 |
| 4.3.1 | Configuração $3L_l-3f$ | 132 |
| 4.3.2 | Configuração $3L_g-3f$ | 133 |
| 4.4 | Operação com Mesma Frequência | 133 |
| 4.4.1 | Técnica de Sincronização | 133 |
| 4.5 | Análise de Tensão | 135 |
| 4.5.1 | Operação com Frequência Diferente | 135 |
| 4.5.2 | Operação com Mesma Frequência | 136 |
| 4.6 | Corrente no Braço Dividido e no Capacitor | 139 |

| | | |
|----------|--|------------|
| 4.6.1 | Operação com Frequência Diferente | 140 |
| 4.6.2 | Operação com Mesma Frequência | 140 |
| 4.7 | Tensões Desbalanceadas | 141 |
| 4.7.1 | Operação com Frequência Diferente | 141 |
| 4.7.2 | Operação com Mesma Frequência | 141 |
| 4.8 | Potência das chaves | 143 |
| 4.8.1 | Operação com Frequência Diferente | 143 |
| 4.8.2 | Operação com Mesma Frequência | 145 |
| 4.9 | Distorção Harmônica | 145 |
| 4.10 | Sistema de Controle Global | 147 |
| 4.11 | Resultados Experimentais | 148 |
| 4.12 | Conclusões | 151 |
| 5 | Conversores de Cinco Braços - Cargas de Quatro Fios | 154 |
| 5.1 | Introdução | 154 |
| 5.2 | Tensões do Conversor | 157 |
| 5.2.1 | Configuração $5L_n-4w$ | 157 |
| 5.2.2 | Configuração $5L_p-4w$ | 157 |
| 5.3 | Controle de Tensão PWM | 158 |
| 5.3.1 | Configuração $5L_n-4w$ | 158 |
| 5.3.2 | Configuração $5L_p-4w$ | 160 |
| 5.4 | Operação com Mesma Frequência | 161 |
| 5.4.1 | Técnica de Sincronização | 161 |
| 5.4.2 | Limites de Sincronização | 163 |
| 5.5 | Análise de Tensão | 164 |
| 5.5.1 | Operação com Frequência Diferente | 164 |
| 5.5.2 | Operação com Mesma Frequência | 166 |
| 5.6 | Correntes no Braço-Dividido | 166 |
| 5.6.1 | Operação com Frequência Diferente | 167 |
| 5.6.2 | Operação com Mesma Frequência | 167 |
| 5.7 | Tensões Desbalanceadas | 169 |
| 5.8 | Potência das Chaves | 171 |
| 5.8.1 | Operação com Frequência Diferente | 172 |
| 5.8.2 | Operação com Mesma Frequência | 172 |
| 5.9 | Distorção Harmônica | 172 |
| 5.10 | Sistema de Controle Global | 173 |

| | | |
|----------|---|------------|
| 5.11 | Resultados Experimentais | 175 |
| 5.12 | Conclusões | 176 |
| 6 | Conversores de quatro Braços - Cargas de quatro Fios | 178 |
| 6.1 | Introdução | 178 |
| 6.2 | Tensões Geradas pelo Conversor | 181 |
| 6.3 | Controle de Tensão PWM | 182 |
| 6.4 | Operação com Mesma Freqüência | 184 |
| 6.4.1 | Técnica de Sincronização | 184 |
| 6.4.2 | Limites de Sincronização | 186 |
| 6.5 | Análise de Tensão | 187 |
| 6.5.1 | Operação com Freqüência Diferente | 187 |
| 6.5.2 | Operação com Mesma Freqüência | 188 |
| 6.6 | Corrente no Braço Dividido e no Capacitor | 189 |
| 6.6.1 | Operação com Freqüência Diferente | 190 |
| 6.6.2 | Operação com Mesma Freqüência | 190 |
| 6.7 | Tensões Desbalanceadas | 191 |
| 6.7.1 | Operação com Freqüência Diferente | 191 |
| 6.7.2 | Operação com Mesma Freqüência | 191 |
| 6.8 | Potência das chaves | 192 |
| 6.8.1 | Operação com Freqüência Diferente | 192 |
| 6.8.2 | Operação com Mesma Freqüência | 194 |
| 6.9 | Distorção Harmônica | 194 |
| 6.10 | Sistema de Controle Global | 194 |
| 6.11 | Resultados Experimentais | 194 |
| 6.12 | Conclusões | 196 |
| 7 | Minimização da Corrente no Capacitor | 199 |
| 7.1 | Introdução | 199 |
| 7.2 | Configuração 3L-3f | 201 |
| 7.2.1 | Tensões no Conversor | 201 |
| 7.2.2 | Estratégia PWM | 201 |
| 7.2.3 | Correntes, Tensões e Potência dos Capacitores | 201 |
| 7.3 | Configuração 4L _p -4w | 203 |
| 7.3.1 | Correntes, Tensões e Potência dos Capacitores | 203 |
| 7.4 | Configuração 3L-2f | 204 |
| 7.4.1 | Correntes, Tensões e Potência dos Capacitores | 204 |

| | | |
|----------|--|------------|
| 7.5 | Técnica de Sincronização | 205 |
| 7.5.1 | Configurações 3L-3f e 4L _p -4w | 205 |
| 7.5.2 | Configuração 3L-2f | 207 |
| 7.6 | Corrente no Capacitor com Sincronização | 207 |
| 7.6.1 | Configurações 3L-3f e 4L _p -4w | 207 |
| 7.6.2 | Configuração 3L-2f | 209 |
| 7.7 | Sistema de Controle | 210 |
| 7.8 | Resultado Experimental | 211 |
| 7.9 | Conclusões | 211 |
| 8 | Conclusões e Trabalhos Futuros | 213 |
| 8.1 | Conclusões Gerais | 213 |
| 8.1.1 | Parte I | 213 |
| 8.1.2 | Parte II | 214 |
| 8.2 | Trabalhos Futuros | 218 |
| A | Conversores de Quatro Braços - Cargas Bifásicas | 222 |
| A.1 | Tensões do Conversor | 222 |
| A.1.1 | Configuração 4L _n -2f | 222 |
| A.1.2 | Configuração 4L _p -2f | 222 |
| A.2 | Controle de Tensão PWM | 223 |
| A.2.1 | Configuração 4L _n -2f | 223 |
| A.2.2 | Configuração 4L _p -2f | 223 |
| A.3 | Corrente no Braço Dividido | 223 |
| A.3.1 | Operação com Mesma Frequência | 224 |
| A.4 | Tensões Desbalanceadas | 224 |
| A.4.1 | Operação com Frequência Diferente | 224 |
| A.4.2 | Operação com Mesma Frequência | 224 |
| B | Conversores de Três Braços - Cargas Bifásicas | 226 |
| B.1 | Tensões Geradas pelo Conversor | 226 |
| B.2 | Controle de Tensão PWM | 227 |
| B.3 | Corrente no Braço Dividido e no Capacitor | 227 |
| B.4 | Tensões Desbalanceadas | 229 |
| B.4.1 | Operação com Frequência Diferente | 229 |
| B.4.2 | Operação com Mesma Frequência | 229 |

C Plataforma de Desenvolvimento Experimental

231

Simbologia

- A Matriz de transformação
- B_{\max} Indução máxima
- C Capacitância do barramento de tensão CC.
- C_1 Capacitância 1 do barramento de tensão CC
- C_2 Capacitância 2 do barramento de tensão CC
- E Tensão do barramento CC
- e_g Tensão da fonte primária monofásica
- e_{gi} Tensão da fonte primária trifásica, $i = 1, 2$ e 3
- $e_{j,0}$ Tensão da fonte primária monofásica para o modelo homopolar do estator, $i = 1, 2$ e 3
- f Freqüência
- $F(\theta, t)$ Força magnetomotriz resultante no entreferro
- f_1 Indutor de filtro 1
- f_2 Indutor de filtro 2
- f_g Freqüência da fonte primária de tensão
- f_c Freqüência de chaveamento do inversor
- f_s Freqüência da alimentação
- i_{c1} Corrente no capacitor C_1
- i_{c2} Corrente no capacitor C_2

- I_g Valor *rms* da corrente da fonte primária de tensão
- I_g^* Amplitude da corrente de referência da fonte de tensão primária
- i_g^* Corrente de referência da fonte de tensão primária monofásica
- I_g' Relação entre a corrente da máquina e n_1
- i_{gi} Corrente da fonte primária trifásica, $i = 1, 2$ e 3
- i_{kd} Corrente de eixo d da máquina k , $k = A, B$ e C
- i_{kd}^* Corrente de referência de eixo d da máquina k , $k = A, B$ e C
- i_{kdqi} Parte da corrente de fase da máquina k , associado com as corrente dq , $i = 1, 2, 3$ e $k = A, B$ e C
- i_{kdqi}^* Parte da corrente de fase de referência da máquina k associado com as corrente dq , $i = 1, 2, 3$ e $k = A, B$ e C
- i_{ki} Corrente de fase da máquina k , $i = 1, 2, 3$ e $k = A, B$ e C
- i_{ki}^* Corrente de fase de referência da máquina k , $i = 1, 2, 3$ e $k = A, B$ e C
- i_{ko} Corrente homopolar da máquina k , $k = A, B$ e C
- i_{ko}^* Corrente homopolar de referência da máquina k , $k = A, B$ e C
- i_{kq} Corrente de eixo q de referência da máquina k , $k = A, B$ e C
- i_{kq}^* Corrente de eixo q de referência da máquina k , $k = A, B$ e C
- i_{l1} Corrente na fase 1 da carga trifásica
- i_{l2} Corrente na fase 2 da carga trifásica
- i_{l3} Corrente na fase 3 da carga trifásica
- i_{ld} Corrente na fase d da carga bifásica
- i_{lq} Corrente na fase q da carga bifásica
- i_{rd} Corrente d do rotor da máquina 1
- I_{rms} Corrente *rms*
- i_{ro} Corrente homopolar do rotor

i_{rq} Corrente q do rotor da máquina 1

I_s Valor *rms* da corrente de fase da máquina

i_{sd} Corrente d do estator

I_{sd} Amplitude da corrente estatórica de eixo d

i_{si} Corrente de fase estatórica da máquina, $i = 1, 2, 3$

i_{so} Corrente homopolar do estator

I_{so} Amplitude da corrente homopolar

\mathbf{i}_{rdq} Vetor de corrente dq do rotor

\mathbf{i}_{sdq} Vetor de corrente dq do estator

j Unidade imaginária, $(\sqrt{-1})$

K_f Constante de proporcionalidade cujo o valor depende das unidades usadas, do volume do ferro, e da resistividade do ferro da máquina

K_i Ganho integral do controlador PI convencional

K_p Ganho proporcional do controlador PI convencional

L Indutância em uma fase da máquina

l_f Resistência do indutor de filtro

L_g Indutância de filtro na unidade retificadora do conversor

l_{lr} Indutância de dispersão do rotor

l_{ls} Indutância de dispersão do estator

l_r Indutância própria do rotor

l_s Indutância própria do estator

l_{sa} Indutância própria do enrolamento estatórico, auxiliar

l_{sm} Indutância própria do enrolamento estatórico, principal

l_{sr} Indutância mútua

- l_s Indutância própria do enrolamento estatórico
- m Índice de modulação
- m_{sr} Indutância mútua entre os enrolamentos estatórico e rotórico
- n_1 Relação entre as correntes da máquina e a corrente da fonte
- n_2 Relação entre as frequências da máquina e a corrente da fonte
- P Número de par de pólos da máquina
- P_f Perdas por correntes de Foucault
- q_i Chave do conversor, $i = 1, 2, 3, \dots, a, g, l1, l2, l3, l4$
- \bar{q}_i Chave complementar do conversor, $i = 1, 2, 3, \dots, a, g, l1, l2, l3, l4$
- R_c Controlador de tensão do barramento capacitivo
- R_{dq} Controlador das correntes dq da máquina
- R_f Controlador da corrente da fonte primária trifásica
- r_f Resistência do indutor de filtro
- R_{adq} Controlador das correntes dq da máquina A
- R_{ao} Controlador das correntes o da máquina A
- R_{bdq} Controlador das correntes dq da máquina B
- R_{bo} Controlador das correntes o da máquina B
- R_{co} Controlador das correntes o da máquina C
- R_{cdq} Controlador das correntes dq da máquina C
- r_r Resistência do enrolamento rotórico
- r_s Resistência do enrolamento estatórico
- T Período do PWM
- T_e Torque eletromagnético
- t_o Período em que as tensões de pólo são iguais

THD Distorção harmônica total

U_g Tensão entre fases da fonte primária trifásica

v_μ^* Tensão de componente zero de referência

v_c Tensão do barramento capacitivo

V_{dq} Amplitude da tensão dq da máquina

v_{f1} Tensão no indutor de filtro 1

v'_{f1} Tensão do indutor 1 de filtro dependente apenas das tensões de pólo

v_{f2} Tensão no indutor de filtro 2

v'_{f2} Tensão do indutor 2 de filtro dependente apenas das tensões de pólo

v_{fk}^* Tensão de referência no indutores de filtro, $k = 1$ e 2

v_{g0} Tensão entre o neutro da máquina e ponto central do barramento capacitivo

v_{g0}^* Tensão de componente zero de referência

v_{i0} Tensão de pólo do conversor $i = 1, 2, 3, \dots, a, g, l1, l2, l3, l4$

v_{i0}^* Tensão de pólo de referência, $i = 1, 2, 3, \dots, a, g, l1, l2, l3, l4$

v_{ad} Tensão de eixo d da máquina A

v_{ai} Tensão de fase da máquina A, $i = 1, 2, 3$

v_{aq} Tensão de eixo q da máquina A

v_{bd} Tensão de eixo d da máquina B

v_{bi} Tensão de fase da máquina B, $i = 1, 2, 3$

v_{bq} Tensão de eixo q da máquina B

v_{cd} Tensão de eixo d da máquina C

v_{ci} Tensão de fase da máquina C, $i = 1, 2, 3$

v_{cq} Tensão de eixo q da máquina B

v_{no} Tensão entre o neutro da máquina e o neutro capacitivo

- V_o Amplitude da tensão homopolar da máquina
- V_{RMS} Tensão eficaz
- v_{sm}^* Mínima tensão do vetor \mathbf{V}
- v_{sM}^* Máxima tensão do vetor \mathbf{V}
- V_{so} Amplitude da tensão homopolar
- v'_{so} Tensão homopolar da máquina 1 dependente apenas das tensões de pólo
- v_{sq} Tensão de eixo q da máquina 1
- \mathbf{v}_{rdq} Vetor de tensão dq do rotor
- \mathbf{v}_{sdq} Vetor de tensão dq do estator
- \mathbf{v}_{so} Vetor de tensão da componente homopolar
- ω_e Frequência angular do referencial síncrono
- ω_r Frequência angular do rotor
- ω_g Frequência angular da fonte de tensão
- \mathbf{w}_{123} Vetor (tensão, corrente e fluxo) das variáveis 123
- \mathbf{w}_{odq} Vetor (tensão, corrente e fluxo) das variáveis odq
- x Variável de estado do controlador PI convencional
- δ Ângulo entre o eixo d e o estator
- ΔV_c Variação de tensão nos capacitores do barramento CC
- δ_e Defasagem entre as variáveis no referencial síncrono e estacionário
- μ Fator de distribuição de roda livre
- ϕ_{rdq} Vetor de fluxo dq do rotor
- ϕ_{sdq} Vetor de fluxo dq do estator
- τ Espessura das chapas da máquina
- τ_i Intervalo de condução das chaves do braço do conversor, $i = 1, 2, 3, \dots, a, g, l1, l2, l3, l4$

Lista de Tabelas

| | | |
|-----|--|-----|
| 1.1 | Algumas Aplicações dos Conversores Estáticos CA-CA. | 15 |
| 2.1 | Redução nas perdas para diferentes valores de alfa | 76 |
| 2.2 | Características das configurações propostas. | 78 |
| 2.3 | Tensão do barramento CC normalizada com relação as configurações convencionais com um motor e dois motores. | 79 |
| 2.4 | Número de braços reprojatados e percentagem do aumento da corrente. | 80 |
| 2.5 | Parâmetros dos motores de indução | 81 |
| 3.1 | Nomenclatura usada para as configurações estudadas | 88 |
| 3.2 | Máxima tensão gerada pelos Conversores 5L-3f e 4L-3f. | 97 |
| 3.3 | Máxima tensão fornecida pelas Configurações 5L-3f e 4L-3f na presença de harmônicas de baixa frequência. | 103 |
| 3.4 | Tensão do barramento CC para as Configurações 5L-3f e 4L-3f com sincronização e considerando harmônicos na tensão. | 104 |
| 3.5 | Variáveis gerais associadas com cada configuração. | 120 |
| 3.6 | Possibilidades de aplicações do Conversor 4L-3f. | 127 |
| 4.1 | Nomenclatura usada para as configurações estudadas | 129 |
| 4.2 | Máxima tensão gerada pelas configurações de três braços alimentando cargas trifásicas | 136 |
| 4.3 | Máxima tensão fornecida pelas Configurações 3L-3f, 3Ll-3f e 3Lg-3f na presença de harmônicas de baixa frequência. | 141 |
| 4.4 | Tensão do barramento CC para as Configurações 3L-3f e 3Ll-3f, 3Lg-3f com sincronização e considerando harmônicos na tensão. | 144 |
| 4.5 | <i>WTHD</i> das tensões do conversor aplicadas no lado da fonte e no lado da carga para as Configurações 3Ll-3f e 3L-3f. | 146 |
| 4.6 | <i>WTHD</i> das tensões do conversor aplicadas no lado da fonte e no lado da carga para as Configurações 3Lg-3f e 3L-3f. | 146 |
| 4.7 | Possibilidades de aplicações dos Conversores 3Ll-3f. | 152 |

| | | |
|-----|---|-----|
| 4.8 | Possibilidades de aplicações dos Conversores 3Ll-3f. | 152 |
| 5.1 | Máximas tensões geradas por cada configuração. | 164 |
| 5.2 | Tensão do barramento normalizada em relação a Configuração 6L-4w. | 165 |
| 5.3 | Tensão do barramento CC para as Configurações 6L-4w, 5Lg-4w, 5Ll-4w, 5Ln-4w e 5Lp-4w com sincronização e considerando harmônicos na tensão. | 170 |
| 5.4 | Tensão do barramento CC normalizada para as Configurações 5Lg-4w, 5Ll-4w, e para as Configurações 5Ln-4w e 5Lp-4w sem (SS) e com sincronização em função de $ \varepsilon $ | 171 |
| 6.1 | Máximas tensões geradas por cada configuração | 187 |
| 6.2 | Tensão do barramento para cada configuração normalizada em relação a Configuração 4Ln-4w. | 187 |
| 6.3 | Máximas tensões geradas por cada configuração | 192 |
| 6.4 | Tensão do barramento CC para as configurações estudadas, admitindo a sincronização e considerando harmônicos na tensão. | 193 |
| 6.5 | Possibilidades de aplicações do conversor 4L-3f. | 197 |
| A.1 | Máxima tensão fornecida pelas Configurações 5L-2f, 4Ln-2f e 4Lp-2f operando com frequências diferentes e na presença de harmônicas de baixa frequência. | 224 |
| A.2 | Tensão do barramento CC para as Configurações 5L-3f e 4L-3f com sincronização e considerando harmônicos na tensão. | 225 |
| B.1 | Máxima tensão fornecida pelas configurações 5L-2f, 4Ln-2f e 4Lp-2f na presença de harmônicas de baixa frequência. | 229 |
| B.2 | Tensão do barramento cc para as Configurações 5L-3f e 4L-3f com sincronização e considerando harmônicos na tensão. | 230 |

Lista de Figuras

| | | |
|-----|--|----|
| 1.1 | Classificação funcional das topologias de conversores de acordo com o campo de aplicação. Mostra-se em destaque a modalidade de conversor que será tratada ao longo deste trabalho. | 2 |
| 1.2 | Estrutura típica de um sistema de acionamento. | 5 |
| 1.3 | Configurações estudadas por diferentes autores na literatura técnica. . . | 6 |
| 1.4 | Diferentes formas geométricas para a ranhura do rotor - Parte da seção transversal do rotor. | 14 |
| 1.5 | Formas da ranhura do rotor em um projeto convencional e em um projeto para aplicações com inversor. | 15 |
| 2.1 | Sistemas de acionamento com um motor trifásico. (a) Sistema de acionamento convencional - seis braços. (b) Sistema de acionamento com número reduzido de componentes - quatro braços. | 23 |
| 2.2 | Sistemas de acionamento com um motor trifásico e número reduzido de componentes. (a) Conversor com cinco braços e dois indutores de filtro (1M-2F-5B) e conversor com cinco braços e um indutor de filtro (1M-1F-5B) (f_2 é substituído por um curto-circuito). (b) Conversor com quatro braços e dois indutores de filtro (1M-2F-4B) e conversor com quatro braços e um indutor de filtro (1M-1F-4B) (f_2 é substituído por um curto-circuito). | 24 |
| 2.3 | Sistemas de acionamento com dois motores trifásicos e número reduzido de componentes. (a) Conversor com sete braços e um indutor de filtro (2M-1F-7B) e conversor com sete braços e sem indutor de filtro (2M-0F-7B) (f é substituído por um curto-circuito). (b) Conversor com seis braços e um indutor de filtro (2M-1F-6B) e conversor com seis braços e sem indutor de filtro (2M-0F-6B) (f é substituído por um curto-circuito). | 25 |

| | | |
|------|--|----|
| 2.4 | Sistemas de acionamento com três motores trifásicos e número reduzido de componentes. (a) Conversor com nove braços e sem indutor de filtro (3M-0F-9B). (b) Conversor com oito braços e sem indutor de filtro (3M-0F-8B). | 26 |
| 2.5 | Circuitos equivalentes ($r_1 = r_f$ e $l_1 = l_f$ para o acionamento de um motor e $r_1 = r_s$ e $l_1 = l_s$ para o acionamento de dois motores). (a) modelo dq ($s = a$ máquina A e $s = b$ máquina B); (b) modelo da fonte primária de tensão (Configurações 1M-2F-5B/4B e 2M-1F-7B/6B); (c) modelo da fonte primária de tensão trifásica (Configurações 1M-1F-5B/4B e 2M-0F-7B/6B). | 31 |
| 2.6 | Diagrama de blocos de controle para o acionamento de um motor trifásico. | 47 |
| 2.7 | Diagrama de blocos de controle para o acionamento de dois motores trifásicos. | 48 |
| 2.8 | Diagrama de blocos de controle para o acionamento de três motores trifásicos. | 49 |
| 2.9 | Fluxo de dispersão na ranhura. | 57 |
| 2.10 | Diferentes formas de ranhuras - enrolamento de camada simples. (a) Ranhura semi-fechada com lados paralelos. (b) Ranhura semi-fechada de forma afinilada. (c) Ranhura circular. | 58 |
| 2.11 | Diferentes formas na ranhura - enrolamento de dupla camada. (a) Ranhura semi-fechada com enrolamento de dupla camada. (b) Barra do rotor com construção de dupla gaiola. | 61 |
| 2.12 | Distribuição de enrolamento para máquina de (a) passo pleno e (b) passo fracionado. | 62 |
| 2.13 | Forma geométrica otimizada para obter um mínimo valor para p_{TB} . . . | 65 |
| 2.14 | Permeância específica da ranhura em função de α | 65 |
| 2.15 | Conexão final dos enrolamentos de uma máquina de indução. Fotografia do estator. | 67 |
| 2.16 | Conexão final de uma máquina de indução. (a) Desenho de uma forma real, vista radial. (b) Enrolamento tipo Form Wound. | 68 |
| 2.17 | Forma geométrica da conexão final das bobinas. (a) Forma atual. (b) Forma aproximada incluindo os efeitos da laminação do ferro. | 69 |
| 2.18 | Indutância de dispersão zigzag. (a) Fluxos de dispersão zigzag. (b) Caminho para o cálculo da indutância de dispersão. (c) Aproximação da ranhura. (d) Posição 1. (e) Posição 2. | 71 |

| | | |
|------|---|-----|
| 2.19 | Todas as componentes da indutância de dispersão em uma máquina de indução típica. | 73 |
| 2.20 | Resultados experimentais para a Configuração 1M-2F-5B. (a) Fator e potência - e_{g1} e i_{g1} . (b) controle da tensão do barramento CC - v_c . (c) corrente de fase do motor - i_{a1} . (d) correntes dq - i_{ad} e i_{aq} | 82 |
| 2.21 | Resultados experimentais para a Configuração 1M-2F-5B. (a) correntes dq com a máquina em transitório de desaceleração i_{ad} e i_{aq} . (b) corrente de fase com a máquina em transitório de desaceleração i_{a1} | 83 |
| 2.22 | Resultados Experimentais (2M-1F-6B). (a) Controle do fator de potência da fonte (e_{g1} e $50 i_{g1}$), (b) Tensão do barramento CC (v_c), (c) Correntes dq das máquinas A (i_{ad} e i_{aq}) e B (i_{bd} e i_{bq}), (c) Correntes de fase da Máquina A (i_{a1} , i_{a2} e i_{a3}), (e) Correntes de fase da Máquina B (i_{b1} , i_{b2} e i_{b3}). | 84 |
| 3.1 | Conversor CA-CA monofásico-trifásico e monofásico-bifásico. (a) Conversor convencional ponte completa - Configuração 5L-3f (Conexão I) e Configuração 5L-2f (Conexão II). (b) Conversor com braço dividido - Configuração 4L-3f (Conexão I), Configuração 4L _n -2f (Conexão II) e Configuração 4L _p -2f (Conexão III). | 87 |
| 3.2 | (a) Larguras de pulso τ_g , τ_1 , τ_2 e τ_3 . (b) Tensões de referência - Comparação seno-triângulo. | 91 |
| 3.3 | Fluxograma - Controle de Tensão PWM. | 93 |
| 3.4 | Diagrama fasorial das tensões do conversor 4L-3f para análise da técnica de sincronização. | 95 |
| 3.5 | Análise de regime permanente para a unidade retificadora do conversor. (a) Circuito equivalente. (b) Diagrama fasorial. | 96 |
| 3.6 | Características da tensão do barramento CC das Configurações 5L-3f e 4L-3f. (a) V_g variável e $V_l = V_n$. (b) V_l variável e $V_g = V_n$. (c) Caso 1, $V_g = V_l = V_n$. (d) Caso 2: $V_g = 2V_n$, $V_l = V_n$. (e) Caso 3, $V_g = V_n$, $V_l = 2V_n$ | 99 |
| 3.7 | Diagrama Fasorial. Análise da corrente no braço dividido. | 101 |
| 3.8 | Características da corrente no braço dividido (Configuração 4L-3f) em função do fator de potência da carga e normalizada com relação a máxima corrente ($I_g + I_l$) para duas diferentes condições de carga ($\theta_g = 0^\circ/12^\circ$) e duas diferentes condições de sincronismo ($\varepsilon = 0^\circ/12^\circ$). (a) $V_g = V_l = V_n$. (b) $V_g = 2V_n$ e $V_l = V_n$. (c) $V_g = V_n$ e $V_l = 2V_n$ | 102 |
| 3.9 | Comparação da $WTHD$ de tensão entre as Configurações 5L-3f e 4L-3f. | 106 |

| | | |
|------|---|-----|
| 3.10 | Diagrama de Blocos de Controle. | 107 |
| 3.11 | Resultados experimentais da Configuração 4L-3f. (a) Tensão (e_g) e corrente (i_g) da fonte primária monofásica (controle do fator de potência). (b) Tensão do barramento CC (v_c) e tensão de fase da máquina (v_{l3}). (c) Tensões do conversor (v_g e v_{l3}). | 109 |
| 3.12 | Resultados experimentais da Configuração 4L-3f. (a) Corrente de referência e corrente lida da fonte primária monofásica. (b) Tensão do barramento de referência e tensão do barramento lida. | 110 |
| 3.13 | Resultados experimentais da Configuração 4L _n -2f. (a) Tensão (e_g) e corrente (i_g) da fonte primária monofásica (controle do fator de potência). (b) Tensão do barramento CC (v_c) e tensão de fase da máquina (v_{ld}). (c) Tensões aplicadas a carga (v_{ld} e v_{lq}). (d) Tensões e correntes (v_{ld} e i_{ld}). | 111 |
| 3.14 | Resultados experimentais da Configuração 4L _n -2f. (a) Corrente de referência e corrente lida da fonte primária monofásica. (b) Tensão do barramento de referência e tensão do barramento lida. | 112 |
| 3.15 | Resultados experimentais da Configuração 4L _p -2f. (a) Tensão (e_g) e corrente (i_g) da fonte primária monofásica (controle do fator de potência). (b) Tensão do barramento CC (v_c) e tensão de fase da máquina (v_{ld}). (c) Tensões aplicadas a carga (v_{ld} e v_{lq}). (d) Tensões e correntes (v_{ld} e i_{ld}). | 113 |
| 3.16 | Resultados experimentais da Configuração 4L _p -2f. (a) Corrente de referência e corrente lida da fonte primária monofásica. (b) Tensão do barramento de referência e tensão do barramento lida. | 114 |
| 3.17 | Sistema distribuído de geração elétrica. | 115 |
| 3.18 | Formas de onda de simulação. a) detalhes da tensão e corrente da fonte monofásica e da tensão no barramento CC, b) potências recebidas pelo gerador e pela carga, c) potências fornecidas pelo capacitor e pela fonte monofásica, d) <i>detalhe</i> das potências fornecidas pelo capacitor e pela fonte monofásica, e) detalhe da tensão na carga durante o transitório de carga, f) velocidade da máquina e conjugado mecânico. | 116 |
| 3.19 | Conversor monofásico trifásico pre-falha (Configuração 5L). | 118 |
| 3.20 | Conversor monofásico trifásico pos-falha (Configuração 4L). (a) Configuração 4L-l ₁ g ₁ . (b) Configuração 4L-l ₁ g ₂ . (c) Configuração 4L-g ₁ l ₁ . (b) Configuração 4L-g ₂ l ₁ | 119 |

| | | |
|------|---|-----|
| 3.21 | Formas de ondas experimentais para os conversores pre-falha e pos-falha quando o braço $q_{l1} - \bar{q}_{l1}$ é perdido e a Configuração 4L-11g2 é obtida. (a) Tensão e corrente da fonte primária. (b) Tensão no conversor de saída e tensão na fonte primária. (c) Tensão no barramento CC. | 123 |
| 3.22 | Resultado de simulação [tensões de fase da máquina (v_{s1}, v_{s2}, v_{s3}), amplitude (V_s) and frequência ($\omega_s = 2\pi f_s$)]. (a) Volts/hertz e (b) soft-starter. | 124 |
| 3.23 | Variação da frequência do motor da máquina de lavar utilizando a Configuração 4L-3f. | 126 |
| 4.1 | Conversor convencional CA-CA de três braços alimentando carga trifásica ou bifásica. Configuração 3L-3f - Conexão I e Configuração 3L-2f - Conexão II. | 129 |
| 4.2 | Conversor CA-CA de três braços alimentando carga trifásica ou bifásica. (a) Configuração 3L _l -3f - Conexão I, Configuração 3L _{ln} -2f - Conexão II e Configuração 3L _{lp} -2f - Conexão III. (b) Configuração 3L _g -3f - Conexão I, Configuração 3L _{gn} -2f - Conexão II e Configuração 3L _{gp} -2f - Conexão III. | 130 |
| 4.3 | Diagrama fasorial para a análise da técnica de sincronismo. (a) Tensões referentes à Configuração 3L _l -3f. (b) Tensões referentes à Configuração 3L _g -3f. | 134 |
| 4.4 | Características da tensão do barramento CC das Configurações 3L-3f e 3L _l -3f. (a) V_g variável e $V_l = V_n$. (b) V_l variável e $V_g = V_n$. (c) Caso a, $V_g = V_l = V_n$. (d) Caso b, $V_g = 2V_n$ e $V_l = V_n$. (e) Caso c, $V_g = V_n$ e $V_l = 2V_n$ | 137 |
| 4.5 | Características da tensão do barramento CC das Configurações 3L-3f e 3L _g -3f. (a) V_g variável e $V_l = V_n$. (b) V_l variável e $V_g = V_n$. (c) Caso a, $V_g = V_l = V_n$. (d) Caso b, $V_g = 2V_n$ e $V_l = V_n$. (e) Caso c, $V_g = V_n$ e $V_l = 2V_n$ | 138 |
| 4.6 | Diagrama de blocos de controle aplicado as Configurações 3L _l -3f e 3L _g -3f. | 147 |
| 4.7 | Resultados experimentais da Configuração 3L _l -3f. (a) Tensão (e_g) e corrente (i_g) da fonte primária monofásica (controle do fator de potência). (b) Tensão do barramento CC. (c) Tensões de fase da carga (v_{l1}, v_{l2} e v_{l3}). (d) Tensões do conversor filtradas (v_g e $-v_{l3}$). | 148 |
| 4.8 | Resultados experimentais da Configuração 3L _{gp} -2f. (a) Tensão (e_g) e corrente (i_g) da fonte primária monofásica. (b) Tensão do barramento cc e tensão de fase v_{sq} | 149 |

| | | |
|------|---|-----|
| 4.9 | Resultados experimentais da Configuração $3L_{gp}$ -2f. (a) Tensão (e_g) e corrente (i_g) da fonte primária monofásica (controle do fator de potência). (b) Tensão do barramento cc. | 149 |
| 4.10 | Resultados experimentais da Configuração $3L_{gn}$ -3f. (a) Tensão (e_g) e corrente (i_g) da fonte primária monofásica. (b) Tensão do barramento cc e tensão de fase v_{sq} | 150 |
| 4.11 | Resultados experimentais da Configuração $3L_{gn}$ -2f. (a) Tensão (e_g) e corrente (i_g) da fonte primária monofásica (controle do fator de potência). (b) Tensão do barramento cc. | 152 |
| 5.1 | Conversor CA-CA monofásico-trifásico alimentando carga trifásica de quatro fios. (a) Configuração $6L$ -4w (Ponte completa na entrada e saída do conversor). (b) Configuração $5L_g$ -4w (Meia ponte na saída do conversor). (c) Configuração $5L_1$ -4w (Meia ponte na entrada do conversor). (d) Configuração $5L_{g2}$ -4w (Meia ponte na saída do conversor com uma fase da carga ligada ao ponto central do barramento). | 155 |
| 5.2 | Conversor CA-CA monofásico-trifásico alimentando carga trifásica de quatro fios com braço compartilhado. (a) Configuração $5L_n$ -4w (braço dividido entre a fonte e o neutro da carga). (b) Configuração $5L_p$ -4w (braço dividido entre a fonte e uma fase da carga). | 156 |
| 5.3 | Tensão do barramento CC para as Configurações $5L_n$ -4w e $5L_p$ -4w (operação com frequência diferente) e $6L$ -4w, $5L_g$ -4w, e $5L_1$ -4w. (a) V_g variável e $V_l = V_n$. (b) V_l variável e $V_g = V_n$ | 164 |
| 5.4 | Tensão do barramento CC para as Configurações $5L_n$ -4w e $5L_p$ -4w (com sincronização) e $6L$ -4w, $5L_g$ -4w, e $5L_1$ -4w. (a) V_g variável e $V_l = V_n$. (b) V_l variável e $V_g = V_n$ | 165 |
| 5.5 | Características da corrente no braço dividido (Configuração $5L_p$ -4w) em função do fator de potência da carga e normalizada com relação a máxima corrente ($I_g + I_l$). (a) $V_g = V_l = V_n$. (b) $V_g = 2V_n$ e $V_l = V_n$. (c) $V_g = V_n$ e $V_l = 2V_n$ | 168 |
| 5.6 | Distorção Harmônica Total (<i>WTHD</i>) para as Configurações $5L_n$ -4w e $5L_p$ -4w em função do fator de distribuição de roda livre μ para o Caso <i>a</i> . (a) Configuração $5L_n$ -4w. (b) Configuração $5L_p$ -4w. | 173 |
| 5.7 | Distorção Harmônica Total (<i>WTHD</i>) para as Configurações estudadas em função do índice de modulação de tensão. (a) Comparação entre as Configurações $6L$ -4w, $5L_g$ -4w, $5L_1$ -4w e $5L_n$ -4w. (b) Comparação entre as Configurações $6L$ -4w, $5L_g$ -4w, $5L_1$ -4w e $5L_p$ -4w. | 174 |

| | | |
|------|--|-----|
| 5.8 | Diagrama de Blocos de Controle. | 175 |
| 5.9 | Resultados Experimentais da Configuração 5L _n -4w. (a) Tensão e corrente da fonte monofásica (controle do fator de potência). (b) Tensão do barramento CC. (c) Tensões do conversor filtradas (v_g e v_{l3}). | 176 |
| 5.10 | Resultados experimentais da Configuração 5L _p -4w. (a) Tensão (e_g) e corrente (i_g) da fonte primária monofásica (controle do fator de potência). (b) Tensão do barramento CC. (c) Tensões do conversor filtradas (v_g e v_{s3}). | 177 |
| 6.1 | Conversor CA-CA monofásico-trifásico alimentando carga trifásica de quatro fios. (a) Configuração 6L-4w (Ponte completa na entrada e saída do conversor). (b) Configuração 4L _n -4w (Meia ponte na saída do conversor). (c) Configuração 4L _p -4w (Meia ponte na entrada do conversor). (d) Configuração D (Meia ponte na saída do conversor com uma fase da carga ligada ao ponto central do barramento). | 179 |
| 6.2 | Conversores de quatro braços: Configuração 4L _{gp} -4w (a), Configuração 4L _{gn} -4w (b), Configuração 4L _{lp} -4w (c), Configuração 4L _{ln} -4w (d). | 180 |
| 6.3 | Tensão do barramento CC das configurações com quatro braços (carga com frequência diferente da frequência da fonte primária). (a) V_g variável e $V_l = V_n$. (b) V_l variável e $V_g = V_n$ | 188 |
| 6.4 | Tensão do barramento CC das configurações com quatro braços (carga com frequência igual a frequência da fonte primária - com aplicação da técnica de sincronização). (a) V_g variável e $V_l = V_n$. (b) V_l variável e $V_g = V_n$ | 189 |
| 6.5 | Taxa de distorção harmônica das tensões de entrada e saída do conversor: (a) WTHD das tensões de entrada com $m_l = 1$ e m_g variável. (b) WTHD das tensões de saída com $m_g = 1$ e m_l variável. | 195 |
| 6.6 | Diagrama de Blocos de Controle - configurações com quatro braços. | 196 |
| 6.7 | Forma de ondas experimentais para a Configuração 4L _n -4w. (a) Corrente e tensão da fonte primária (i_g e e_g) (b) Tensão do barramento CC (v_c), (c) Tensões da carga (v_{l2} e v_{l3}). | 197 |
| 6.8 | Forma de ondas experimentais para a Configuração 4L _{gp} -4w. (a) Corrente e tensão da fonte primária (i_g e e_g) (b) Tensão do barramento CC (v_c), (c) Tensões na entrada do conversor e na fase da carga (v_g e v_{l3}). | 198 |
| 7.1 | Conversor CA-CA monofásico-trifásico alimentando diferentes cargas. (a) Configuração 3L-3f. (b) Configuração 4L _p -4w. (c) Configuração 3L-2f. | 200 |

| | | |
|-----|---|-----|
| 7.2 | Diagrama fasorial para análise de sincronização - Configurações 3L-3f e 4L _p -4w. (a) Ângulo de sincronização não ideal ε . (b) $\varepsilon = 0^\circ$. (c) $\varepsilon = \phi_l$ | 206 |
| 7.3 | Diagrama fasorial para análise de sincronização - Configuração 3L-2f. (a) Ângulo de sincronização não ideal ε . (b) $\varepsilon = 0^\circ$. (c) $\varepsilon = \phi_l - \theta_g$ | 206 |
| 7.4 | $\bar{I}_{lg}/\bar{I}_{lg\max}$ em função do fator de potência da carga (Configurações 3L-3f e 4L _p -4f). | 208 |
| 7.5 | $\bar{I}_{lg}/\bar{I}_{lg\max}$ em função do fator de potência da carga - Configuração 3L-2f. | 209 |
| 7.6 | Diagrama de blocos de controle - Minimização da corrente no capacitor. | 210 |
| 7.7 | Resultado experimental, corrente da fonte primária, da carga e do capacitor para o conversor de três braços. (a) $\varepsilon = 180^\circ + \phi_s$. (b) $\varepsilon = \phi_s$ | 211 |
| 8.1 | Seção transversal de uma máquina: (a) de indução com ranhuras convencionais, (b) de indução com ranhuras otimizadas e (c) a ímã permanente com rotor externo e ranhuras otimizadas. | 218 |
| 8.2 | Largura do dente estatórico de uma máquina: (a) de indução com ranhuras convencionais, (b) de indução com ranhuras otimizadas e (c) a ímã permanente com rotor externo e ranhuras otimizadas. | 220 |
| 8.3 | Configuração 4L-3f com a máquina conectada em delta. | 221 |
| C.1 | Diagrama elétrico da plataforma de desenvolvimento experimental | 232 |
| C.2 | Plataforma de desenvolvimento experimental | 233 |

Capítulo 1

Introdução Geral

1.1 Conversores Estáticos - Uma visão geral

Os sistemas de conversão estática são utilizados para garantir as exigências de controle e o uso eficiente da energia elétrica, principalmente em aplicações industriais. Os conversores estáticos transferem energia de uma fonte primária para um determinado tipo de carga que demanda uma energia processada. Este tipo de transferência de energia é realizado através de configurações de conversores compostas por componentes passivos e, sobretudo por dispositivos semicondutores, notadamente chaves (IGBTs, MOSFETs, etc.) e diodos de potência.

Diversos outros tipos de dispositivos já foram utilizados no passado para realizar as funções encontradas nos conversores de potência atual, tais como: válvulas a vácuo, amplificadores magnéticos, conversores rotativos, etc. Contudo, tais dispositivos apresentavam desvantagens como pouca confiabilidade e baixa eficiência, além de requerer manutenção freqüente.

O aparecimento da Eletrônica de Potência e mais especificamente o aparecimento dos conversores estáticos proporcionou uma alternativa vantajosa para o processamento de energia, devido a baixa perda de energia no chaveamento somada a uma maior confiabilidade.

A interação entre a Microeletrônica e a Eletrônica de Potência e o desenvolvimento de novos dispositivos semicondutores tem resultado numa crescente popularização dos conversores estáticos, sobretudo no acionamento de máquinas elétricas. No entanto, a utilização da Eletrônica de Potência não se restringe apenas às aplicações industriais. O espectro de aplicações é tão amplo que vai desde simples aplicações residenciais até sistemas de transmissão de energia elétrica de alta potência. Muitos trabalhos encontrados na literatura técnica têm abordado o estudo, desenvolvimento e aplicação

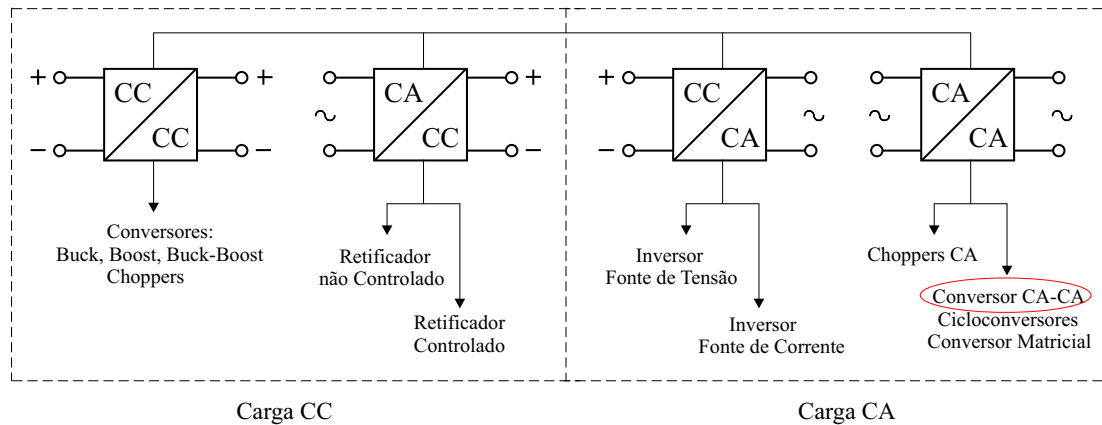


Figura 1.1: Classificação funcional das topologias de conversores de acordo com o campo de aplicação. Mostra-se em destaque a modalidade de conversor que será tratada ao longo deste trabalho.

de conversores estáticos.

As diversas topologias de conversores estáticos que atendem a demanda de diferentes cargas podem ser classificadas segundo o tipo de tensão a ser utilizada, ou seja, se é tensão CC ou tensão CA. Na Fig. 1.1 é apresentada uma classificação funcional das configurações de conversores estáticos. Neste trabalho serão considerados os conversores CA-CA, no qual a partir de uma fonte primária de tensão senoidal alimenta-se um sorvedouro de potência CA, um estágio de tensão CC garante a funcionalidade do sistema, com controle do fator de potência da fonte e fluxo de potência bidirecional entre a fonte e a carga.

1.2 Motivação e Contribuições do Trabalho

Em determinadas aplicações o número de componentes utilizados tais como: dispositivos semicondutores (chaves e diodos de potência) e dispositivos passivos (indutores de filtro - *boost inductor*) podem inviabilizar o uso dos conversores estáticos por questões relacionadas ao custo e tamanho do sistema. Desta forma, o estudo de topologias de conversores com número reduzido de componentes representa um importante tópico em eletrônica de potência, já que significa uma solução alternativa para reduzir o custo e tamanho do sistema de conversão de energia. Portanto, o foco deste trabalho são os sistemas de conversores estáticos CA-CA com número reduzido de componentes, para fins de redução de custo e tamanho, mantendo as características dos sistemas convencionais.

As contribuições deste trabalho ocorrem no campo do Acionamento de Máquinas

Elétricas e da Eletrônica de Potência.

No âmbito do Acionamento de Máquinas propõe:

- Dez novas configurações de conversores para acionar motores de indução trifásicos com redução no número de chaves e de indutores de filtro;
- Estratégias de controle que permitam operar as configurações propostas com as mesmas características das topologias convencionais;
- Mudança no projeto da máquina de indução com o objetivo de minimizar as perdas na máquina quando utiliza-se as configurações propostas.

No âmbito da Eletrônica de Potência propõe:

- Tornar algumas configurações com número reduzido de componentes, já conhecidas na literatura, mais atrativas em diferentes aspectos, além da redução no custo;
- Dezesesseis novas configurações de conversores para alimentação de diferentes cargas a partir de uma fonte monofásica;
- Técnica de sincronização que permite as configurações com braço dividido operar com melhores níveis de tensão.

Em síntese, ficam estabelecidos sistemas alternativos que, através das estratégias propostas, possam operar com características de tensão e corrente semelhantes às configurações convencionais, além da economia no custo e tamanho do sistema.

Este trabalho é dividido em duas partes. A primeira parte refere-se ao Acionamento de Máquinas Elétricas e a segunda parte, refere-se ao estudo de Conversores CA-CA para diferentes tipos de aplicações. Tanto na primeira quanto na segunda parte do trabalho trata-se dos sistemas com redução no número de componentes.

Em ambas as partes citadas anteriormente foi empregada uma metodologia para desenvolvimento de uma família de conversores. Para a primeira parte (acionamentos elétricos), dependendo do número de máquinas elétricas é possível eliminar um, dois ou três indutores de filtro, utilizando a indutância de dispersão da máquina como indutor de filtro, além disto, para cada caso é possível implementar o conversor ponte completa ou meia ponte. Com relação à segunda parte (conversores CA-CA), o ponto de partida da metodologia para desenvolvimento de uma família de conversores, é o braço compartilhado entre a unidade de entrada e saída do conversor, em seguida é mostrada a possibilidade de se aplicar meia ponte na entrada ou na saída do conversor, alimentando cargas trifásicas de três fios, bifásicas e cargas trifásicas de quatro fios

1.2.1 Produção Gerada

A partir deste trabalho e dos desdobramentos de algumas questões relacionadas com o assunto tratado ao longo do texto foram publicados cinco artigos em revista [1], [2], [3], [4], [5], e vinte e nove artigos em congressos [6], [7], [8], [9], [10], [11], [12], [13], [14], [15], [16], [17], [18], [19], [20], [21], [22], [23], [24], [25], [26], [27], [28], [29], [30], [31], [32], [33], [34]. A seguir será realizada uma revisão bibliográfica a respeito das partes que compõem o trabalho.

1.3 Parte I: Sistemas de Acionamento com Redução no Número de Chaves e de Indutores de Filtro

A revisão bibliográfica que segue tem o objetivo de mostrar como os trabalhos na literatura têm abordado as questões tratadas na Parte I deste trabalho, que abrangem o acionamento com redução no número de semicondutores, acionamento sem indutores de filtro e acionamento de máquinas em série. Além de mostrar como o projeto da máquina pode ser otimizado quando a fonte é um conversor estático.

1.3.1 Acionamento com redução no número de dispositivos semicondutores

Uma estrutura típica de um sistema de acionamento de uma máquina assíncrona emprega uma fonte de tensão CC, um conversor estático, uma máquina de corrente alternada e um microcomputador formando o sistema de controle, como pode ser observado na Fig. 1.2. Em esquemas convencionais a fonte de tensão contínua é implementada usando um retificador não controlado e um banco de capacitor.

Entende-se por esquema convencional, neste contexto, toda topologia onde o número de componentes para a realização do acionamento obedece basicamente ao critério funcional da estrutura, sem levar em consideração a redução de componentes.

A utilização de uma fonte de tensão CC como descrita anteriormente (com retificador a diodos) produz distorção harmônica e baixo fator de potência do lado da fonte de tensão. Outra desvantagem desta estrutura é o fato de não permitir um fluxo de potência bidirecional entre a carga e a fonte de tensão, dificultando assim a frenagem regenerativa no acionamento de máquinas [35]. Para superar estas limitações, Kohlmeir *et al.* [36] sugeriram o uso de dois conversores, cada um composto por três braços, um funcionando como unidade retificadora e outra como unidade inversora,

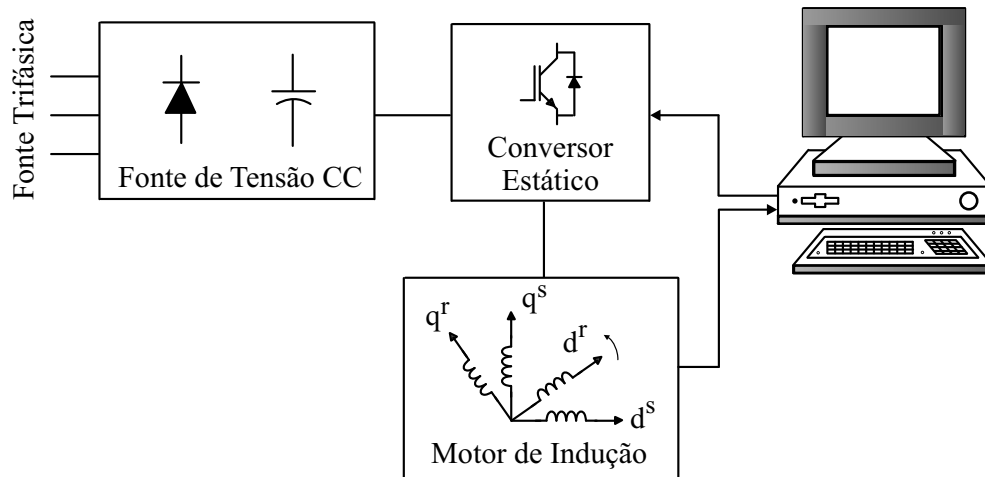


Figura 1.2: Estrutura típica de um sistema de acionamento.

ambas conectadas ao banco capacitivo de tensão, como pode ser observado na Fig. 1.3(a).

Os retificadores controlados oferecem inúmeras vantagens sobre o retificador não controlado a diodos, já que operam com fator de potência unitário, capacidade de fluxo bidirecional de potência, baixo conteúdo harmônico na corrente de entrada, baixa ondulação da tensão de saída e conseqüentemente menores filtros, tanto no lado da fonte quanto do lado do barramento capacitivo [37]. Contudo, o conversor sugerido em [36] tem um número relativamente grande de dispositivos de potência. Em geral, o uso de muitas chaves de potência eleva o custo e diminui a confiabilidade do sistema de conversão de potência [38].

Neste sentido, vários esforços de pesquisa têm sido direcionados para o desenvolvimento de novos conversores de potência com baixas perdas e baixo custo. Entre estes circuitos, o inversor fonte de tensão (*VSI*) trifásico com apenas dois braços tem se constituído como uma solução alternativa [39], [40], [41], [38], [42], [43], [44], [45], [46] e [47]. Assim, da mesma forma que se fez para a unidade inversora, é possível implementar a unidade retificadora, utilizando apenas quatro chaves, compartilhando o ponto central do barramento [48], como observado na Fig. 1.3(b). Em comparação com o inversor fonte de tensão trifásico usual, que é implementado com três braços [36], as principais vantagens do inversor com dois braços são:

- Redução no número de chaves e diodos de potência;
- Redução do preço devido a redução de componentes semicondutores;
- Redução no número de *drives* incluindo suas fontes;
- Redução potencial das perdas de condução dependendo dos dispositivos

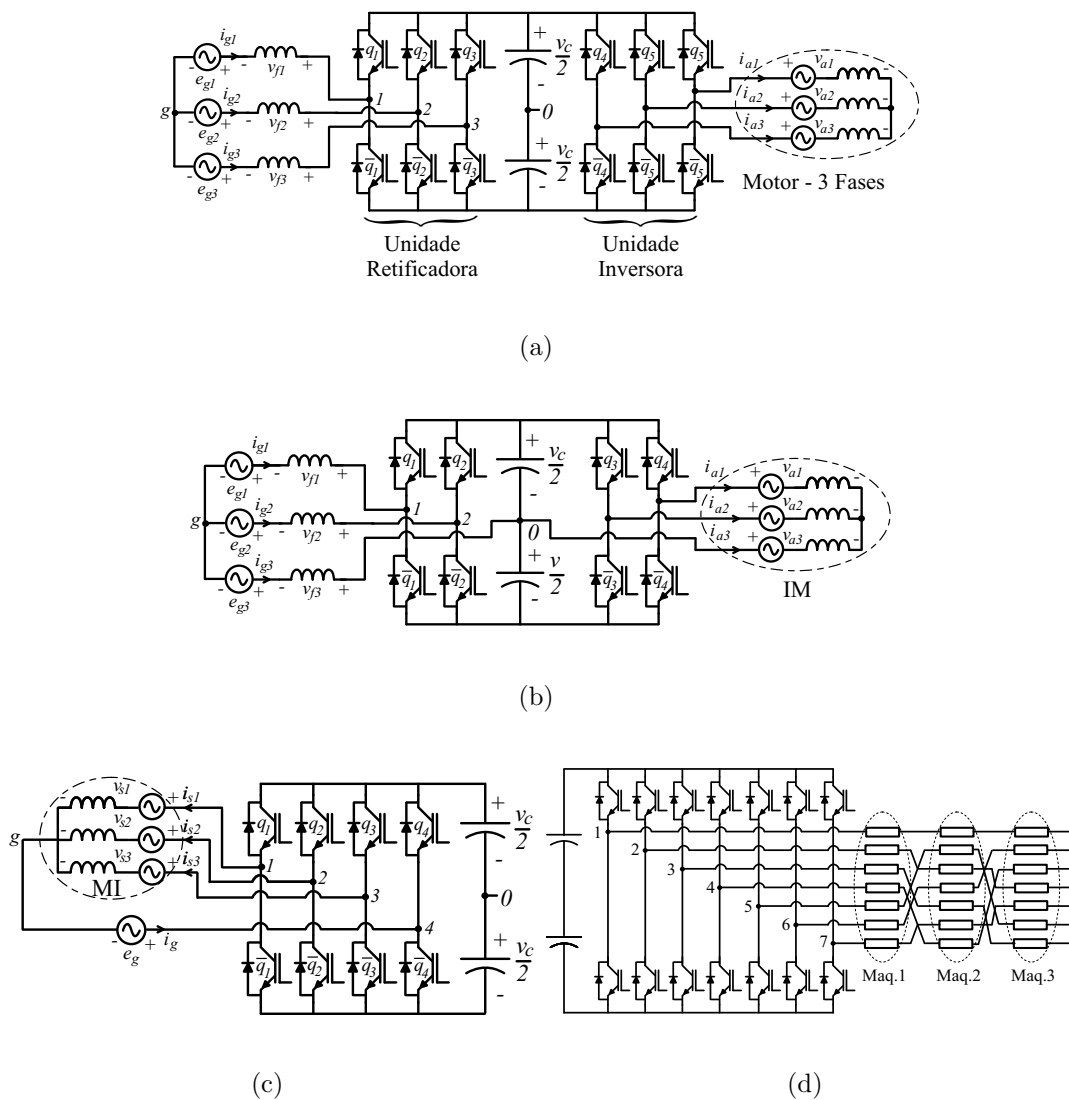


Figura 1.3: Configurações estudadas por diferentes autores na literatura técnica.

semicondutores;

Por outro lado, algumas características desta topologia têm sido responsáveis por restringir seu uso frente aos inversores fonte de tensão convencionais [40], são elas:

- Variação na tensão do barramento capacitivo devido a circulação de corrente de baixa frequência nos capacitores;
- Necessidade de aumentar a tensão do barramento CC para alimentar a carga com mesmo nível de tensão;
- Aumento nas perdas no capacitor devido a circulação de corrente de fase;
- Aumento das perdas de comutação de cada chave.

Desta forma, o estudo destas configurações se torna fundamental, no sentido de rever as estratégias de controle, para assim, tentar minimizar as desvantagens apresentadas anteriormente e tornar as topologias com número reduzido de componentes mais atrativas.

Uma topologia semelhante a estudada em [49] e [50] [ver Fig. 1.3(b)], foi mostrada em [51], introduzindo um novo sistema de acionamento que minimiza o fluxo de corrente através dos capacitores do barramento de tensão CC, esta nova técnica utilizada é denominada sistema de acionamento CA dual. Algumas vantagens são evidentes na utilização desta técnica, tal como eliminação da variação de tensão dos capacitores, evitando perdas extras. O conversor estudado em [51] é composto por dois inversores de quatro chaves cada, alimentando dois motores que operam na mesma frequência fundamental e com nível de corrente similar. Se substituirmos a fonte primária de tensão na Fig. 1.3(b) por um motor trifásico, a Fig. 1.3(b) se torna exatamente a configuração estudada em [51]. Para verificar o desempenho do sistema de acionamento dual [51] utilizou uma aplicação de tração de um veículo elétrico.

Para eliminar a corrente que circula entre os capacitores do barramento de tensão CC, [51] impõe que a fase da corrente de uma das máquinas que está conectada ao ponto central dos capacitores tenha uma defasagem de 180° em relação a corrente da outra máquina que está também conectada ao ponto central do barramento, utilizando um controle vetorial. Além da aplicação de tração de um veículo elétrico, o princípio pode ser estendido aos sistemas de automação industrial, onde requer o acionamento de várias máquinas simultaneamente.

Estudos realizados por [52], mostram que capacitores eletrolíticos são usados em praticamente todos sistemas de acionamento com velocidade variável, sendo estes componentes mais propícios a falhas [52]. Todos os mecanismos de degradação dos capacitores são aumentados sob a presença de componentes de alta frequência. Em [52] investiga-se um método para reduzir o *ripple* da corrente com aplicação de um Volts/Hertz constante PAM e PWM e desta forma aumentar a vida útil de componentes como capacitores. A redução da amplitude da tensão do barramento capacitivo é investigado também em [52].

Muitos esquemas de retificadores têm sido propostos para resolver o problema do excesso de harmônicos na corrente da fonte primária de tensão [53] e [54].

Nas topologias tratadas em [38], [39], [40] e [41], o sistema de acionamento apresenta desvantagens, principalmente sobre o ponto de vista do barramento capacitivo de tensão, ou seja, a circulação de corrente de baixo harmônico nos capacitores e a variação de potência.

Estes problemas são tratados em [55], [56], [43], [57] e [47] sob a ótica do controle do conversor, enquanto que em [40] é implementado um algoritmo para auto compensar a variação do barramento capacitivo.

Ainda referindo-se aos sistemas que apresentam redução no número de dispositivos semicondutores, pode-se citar o estudo apresentado por [58], onde um novo sistema de acionamento de baixo custo foi proposto, para o acionamento de uma máquina de indução monofásica.

1.3.2 Eliminação ou Redução no Número de Indutores de Filtro

Os sistemas de conversão estáticos são compostos por componentes passivos, tais como indutores de filtro de entrada e capacitores no barramento de tensão CC, estes componentes além do alto custo ocupam cerca de 20 - 40% do tamanho total do sistema de conversão [59] e [60].

Desta forma, em [61] são propostos dois circuitos para o acionamento de uma máquina trifásica sem a utilização do indutor de filtro, a partir de uma fonte monofásica com implementação do controle do fator de potência da fonte de tensão monofásica, um dos circuitos propostos em [61] pode ser visto na Fig. 1.3(c).

O conversor ponte completa tratado em [61] e [62] pode ser construído usando o mesmo número de chaves de potência que o conversor de meia ponte proposto em [42], porém o conversor proposto em [61] apresenta inúmeras vantagens frente ao conversor tratado em [42], tais como, o fato do barramento de tensão capacitivo não precisar ter o ponto central do barramento acessível, mas principalmente o fato desta topologia não necessitar do indutor de filtro.

Em [61] é proposto um controle de tensão PWM não otimizado, sem o controle da corrente de carga e sem a compensação do tempo morto. Enquanto que em [63] é realizado um estudo detalhado do conversor proposto em [61], onde é discutido o impacto do desbalanceamento da tensão dos capacitores na obtenção do fator de potência e o impacto das perdas causadas pela circulação da corrente da fonte nas fases da máquina.

Em [6] e [63], realiza-se um estudo detalhado da topologia proposta em [61], onde é realizado o acionamento de um motor de indução trifásico sem indutor de filtro. No entanto [6] sugere um controle de tensão PWM otimizado, bem como o controle das correntes de fase da máquina e compensação do tempo morto.

No trabalho realizado por [64] é proposto um sistema de acionamento sem indutor de filtro alimentando um motor de indução hexafásico e um motor tetrafásico, sendo

que além da eliminação dos indutores de filtro, o estudo realizado em [64] implementa o acionamento com número reduzido de componentes semicondutores. Em [9] e [2] propõe-se o acionamento de um e dois motores trifásicos com número reduzido de indutores de filtro, a partir de uma fonte trifásica.

1.3.3 Sistemas de Acionamento com Máquinas Conectadas em Série

Em várias aplicações é necessário o acionamento de várias máquinas, como por exemplo, na indústria têxtil, em aplicações com robôs, tração, veículos elétricos, manipuladores industriais [65], etc.

Em aplicações tradicionais de máquinas elétricas, a máquina trifásica é a que apresenta maior presença nas indústrias e nos estudos encontrados na literatura, desde que a fonte trifásica é prontamente disponível. Contudo, quando uma máquina CA é alimentada por um inversor, à necessidade de se utilizar um número pré-definido de fases, como o trifásico, desaparece e outras máquinas com diferentes números de fases podem ser escolhidas.

O controle do torque de uma máquina de indução CA pode ser realizado através do controle das correntes dq do estator [66]. Isto significa que com o controle de uma máquina com número de fases maior que três, há um grau de liberdade maior e desta forma, este grau de liberdade a mais, pode ser usado para a implementação do controle de outras máquinas de forma independente, como por exemplo, em sistemas de acionamento de múltiplas máquinas.

Neste sentido, [66] apresenta o acionamento em série de três máquinas de sete fases. A principal vantagem da configuração de acionamento proposto sobre o acionamento padrão utilizando máquinas trifásicas é a redução no número de braços do inversor de nove para sete, como pode ser observado na Fig. 1.3(d).

Em [67] detalha-se o acionamento de dois motores de cinco fases conectados em série. Da mesma forma, [68] examina a possibilidade de usar o controle de corrente no referencial síncrono para o controle vetorial do sistema de acionamento em aplicações de múltiplas máquinas polifásicas. As considerações tratadas em [68] embora restrita aos sistemas de acionamento que empregam a conexão de duas máquinas de cinco fases em série, pode ser estendido para máquinas com outro número de fases.

Em [69] implementa-se o acionamento de quatro máquinas de indução, três delas de nove fases e uma trifásica, todas em série e utilizando um inversor de nove braços, enquanto que [70] implementa o acionamento de uma máquina de indução hexafásica

em série com uma máquina trifásica, além de implementar o acionamento de duas máquinas de oito fases em série com uma máquina trifásica e de duas máquinas de dez fases em série com duas máquinas de cinco fases.

Da mesma forma, [71] e [72] implementam o acionamento de uma máquina de indução hexafásica em série com uma máquina de indução trifásica, ambas com controle de torque independente.

Em [71] e [73] apresenta-se as vantagens e desvantagens de se aplicar máquinas polifásicas frente às máquinas trifásicas na aplicação que exige o acionamento de múltiplas máquinas. As principais vantagens na aplicação de múltiplas máquinas polifásicas devem-se a economia no número de braços do inversor, bem como, a utilização direta da energia da frenagem desenvolvida por algumas das máquinas do grupo, significando que a energia da frenagem não tenha que ser devolvida para o barramento e, portanto não circula pelo inversor.

Como desvantagens [71] menciona o aumento das perdas no enrolamento do estator, e um conseqüente pequeno aumento das perdas no ferro, devido ao fluxo de correntes provenientes de todas as máquinas. Isto inevitavelmente diminuirá a eficiência individual de cada máquina, e no sistema de múltiplas máquinas renderá uma redução global, se comparada com o equivalente trifásico. Conclui-se em [71] que o número de máquinas que podem ser conectadas em série, depende do número de fases do enrolamento do estator e das propriedades do número de fases.

Nos sistemas de acionamento aplicados aos veículos elétricos existe a necessidade de acionar diferentes motores aplicados à tração e compressores dos veículos [74], neste sentido [14] apresenta várias possibilidades de ligação entre duas máquinas (trifásica e/ou bifásica) conectadas em série.

1.3.4 Mudança no Projeto da Máquina de Indução devido ao Inversor Fonte de Tensão

Em muitos casos uma máquina de indução convencional, ou seja, projetada para ser alimentada por fonte de tensão senoidal com frequência fixa, pode ser usada sem nenhuma mudança considerável no projeto quando é alimentada por um inversor fonte de tensão [75]. Isto dependendo da frequência de chaveamento do inversor e do tamanho do motor. Para um acionamento em alta frequência de alimentação da máquina e para motores com potência nominal acima de 100 kW, o uso de uma máquina projetada para ser acionada por fonte senoidal implicará em baixo fator de potência, baixa eficiência e utilização não otimizada do inversor. Uma possibilidade de superar este problema

é adaptar o projeto da máquina para ser alimentada por um inversor fonte de tensão [75].

Há vários trabalhos na literatura cujo o objetivo é mudar o projeto da máquina quando esta é alimentada por um conversor estático. Quando a máquina de indução é alimentada por um inversor fonte de tensão, as condições operacionais são consideravelmente diferentes daquelas quando a fonte é senoidal com frequência fixa, o que implica que o projeto da máquina deve ser reconsiderado para torná-la mais adequada em acionamentos com inversores de frequência.

O trabalho proposto em [76], [77] mostra estratégias que permitem a integração de ambos, o projeto da máquina e inversor, o qual concede o uso total dos benefícios do inversor. Os artigos [76], [77] comparam as condições operacionais de uma máquina de indução alimentada por um inversor, em oposição as condições operacionais da mesma máquina alimentada por uma fonte de tensão senoidal com frequência fixa. O projeto da máquina de indução é concebido para aumentar as vantagens usando o inversor fonte de tensão. Especificamente, as equações de projeto são discutidas em [76], [77] para caracterizar a análise de desempenho e projeto de um inversor fonte de tensão alimentando uma máquina de indução. Baseado nestas equações e com ajuda computacional o projeto é desenvolvido levando em consideração questões eletromagnéticas e térmicas para a máquina. Uma família de curvas paramétricas ilustra as vantagens do projeto da máquina para uma ampla faixa de potência, quando a máquina é alimentada por um inversor [77].

Discute-se em [76] que no projeto de uma máquina de indução, que deve ser alimentada por uma fonte de tensão senoidal e com frequência fixa, as considerações básicas são:

1. Satisfazer as características de partida da máquina requerida;
2. Promover as características de regime permanente apropriadamente, enfatizando a eficiência e o fator de potência;
3. Satisfazer as exigências de economia e de fácil fabricação.

Os itens 1), 2) e 3) recebem geralmente um peso de acordo com critérios estabelecidos pelos fabricantes 50%, 30% e 20%, respectivamente [78]. Na estratégia usada no projeto de uma máquina que deva ser alimentada por uma fonte convencional (fonte de tensão senoidal com frequência fixa), o primeiro critério deve ser as características de partida, o qual inclui as correntes de pico na partida da máquina (*inrush current*), gerando um torque de partida tão grande quanto possível, e assegurando alta eficiência

de partida. Para conseguir as características de partida, deve-se buscar no projeto maximizar o efeito pelicular (*skin*) para aumentar a resistência do rotor durante a partida.

Contudo, quando se usa inversor fonte de tensão, as estratégias são significativamente diferentes. Os pesos dados para os itens 1), 2) e 3) podem ser inteiramente mudados devido aos benefícios obtidos pelo conversor estático, ou seja, a) as características de partida com frequência fixa pode ser completamente ignorada; e b) a mais favorável frequência de escorregamento pode ser selecionada para maximizar a eficiência. Então, quando a máquina é acionada com um conversor estático pode-se remover o peso do item 1), ou em outras palavras não há mais a necessidade de satisfazer as exigências de partida da máquina, implicando assim que as restrições impostas a forma geométrica das ranhuras do motor podem ser completamente ignoradas. Portanto, no projeto da máquina quando se alimenta com inversor fonte de tensão, o número de ranhuras do estator e do rotor, a forma geométrica e o tamanho das ranhuras são otimizados exclusivamente para minimizar a indutância de dispersão e a resistência. Em geral, a utilização efetiva da área da ranhura do rotor pode ser aumentada, conseqüentemente, as vantagens associadas com a redução da indutância de dispersão e resistência, aumentam a eficiência e o fator de potência.

As mais importantes conclusões em [76] são listadas a seguir:

- As equações de dimensionamento para o projeto de uma máquina acionada por um inversor são diferentes, uma vez que apenas algumas condições de operação precisam ser consideradas.
- O número de ranhuras do rotor, a forma geométrica e o tamanho devem ser reconsideradas. O projeto ótimo das ranhuras do rotor deve resultar em um máximo torque, escorregamento nominal, e alta eficiência.
- Se a máquina de indução é projetada de acordo com as estratégias acima, é possível aumentar a potência de saída entre 20–30% sem sacrificar o tamanho e o desempenho.

Mostra-se em [75] que o benefício mais significativo é obtido com a mudança na geometria da ranhura do rotor, o que pode reduzir as perdas harmônicas nas bobinas para um valor mínimo, quando a máquina é alimentada por um inversor fonte de tensão. Contudo, o projeto do rotor de uma máquina de indução é determinante na especificação do desempenho, porque a forma da curva de torque e velocidade é praticamente determinada pelo projeto do rotor [79].

Fabricantes de gaiola de esquilos com ranhura do rotor fechada empregam um determinado número de formas geométricas para as ranhuras. Tipicamente as ranhuras podem ser trapezoidais, retangular, arredondada, entre outras [79]. As diferentes geometrias empregadas nas máquinas de indução têm um objetivo bem estabelecido, explorar o efeito pelicular para obter características de desempenho, tais como, alto torque de partida ou alto torque de frenagem. Mostra-se na Fig 1.4 uma variedade de formas de ranhura do rotor que aumentam o efeito pelicular [79].

As providências que devem ser tomadas no que diz respeito a geometria das ranhuras quando a máquina é acionada por um inversor fonte de tensão, foram demonstradas em [75] indicando que o primeiro passo da modificação é mostrada na Fig. 1.5, onde o material localizado entre a abertura da ranhura e a seta da ranhura deve ser retirado formando assim uma ponte de ferro na ranhura. Desta forma, a resistência harmônica deve ser diminuída [75]. O próximo passo é encontrar uma forma geométrica ótima da ponte na ranhura, esta forma ótima foi estabelecida em [75].

A ponte em forma de U (ver Fig. 1.5) foi determinada para exibir várias vantagens comparadas com outros tipos de ponte. A mais importante característica são as resistências harmônicas muito baixas e a dependência com a carga praticamente desprezível [75]. Além da forma da ponte em U, as dimensões foram também propostas em [75].

Trabalho semelhante foi desenvolvido em [79] no que diz respeito a otimização do projeto da máquina em termos da geometria das ranhuras do rotor.

Em [80] é analisado os efeitos da resistência do caminho entre as barras adjacentes do rotor, fator *skew* e o efeito pelicular no projeto da ranhura do rotor quando é alimentado por um inversor. Em [80] discute-se também a forma da ranhura, especificamente mostra-se que a ranhura trapezoidal apresenta boa eficiência e bom desempenho de torque quando a máquina é alimentada por um conversor estático para uma ampla faixa de velocidade.

1.4 Parte II: Estudo e Aplicação de Conversores com Número Reduzido de Componentes

Na seqüência será feita uma descrição de como as questões tratadas na Parte II têm sido abordadas na literatura. O objetivo é fornecer uma visão geral dos diversos tipos de aplicações dos conversores CA-CA.

A seguir serão mostrados diferentes tipos de aplicações para os conversores CA-CA, em dois diferentes cenários: a) Operação com Frequência Diferente (Modo I), onde a

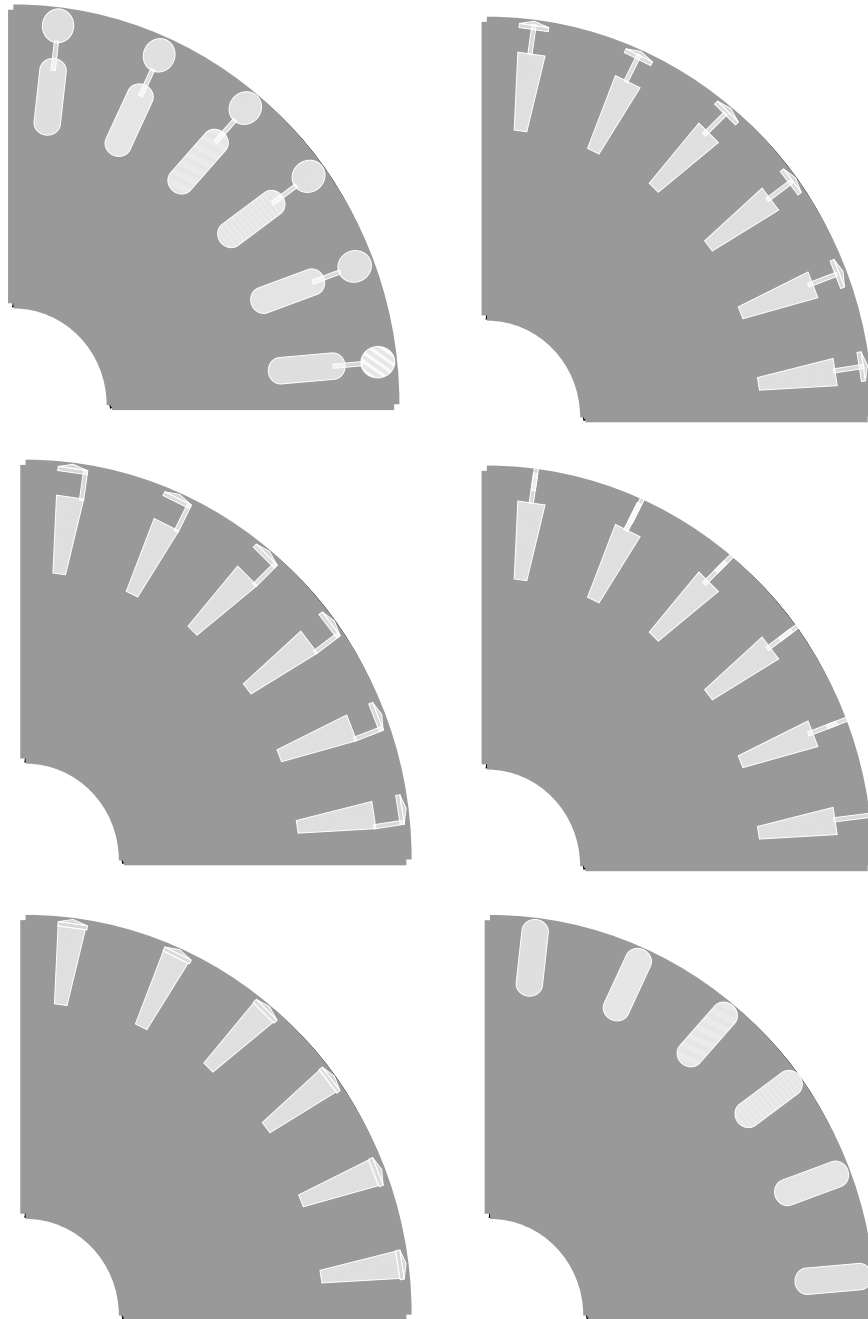


Figura 1.4: Diferentes formas geométricas para a ranhura do rotor - Parte da seção transversal do rotor.

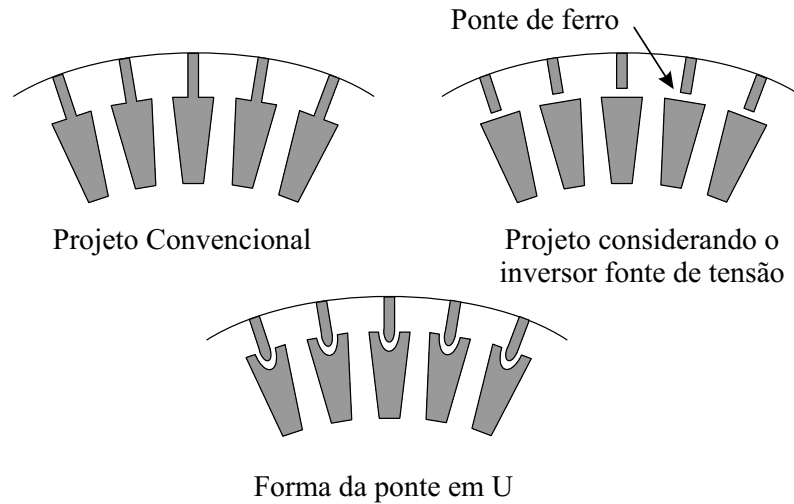


Figura 1.5: Formas da ranhura do rotor em um projeto convencional e em um projeto para aplicações com inversor.

Tabela 1.1: Algumas Aplicações dos Conversores Estáticos CA-CA.

| | Modo I (\neq) | Modo II ($=$) |
|--------|-------------------------|-------------------------------------|
| Tipo A | Acionamento de Máquinas | Acionamento de Máquinas |
| Tipo B | Conversão de Energia | Conversão de Energia |
| Tipo C | - | Sist. de Energia Ininterrupta (UPS) |
| Tipo D | - | Co-Geração CC |
| Tipo E | - | Co-Geração CA |

carga opera com frequência diferente da frequência da fonte; b) Operação com Mesma Frequência (Modo II), onde a carga opera com a mesma frequência da fonte primária. Na Tabela 1.1 mostra-se um resumo das aplicações tratadas a seguir.

1.4.1 Operação com Frequência Diferente - Modo I

- **Acionamento de Máquinas (Tipo A)**

O setor das aplicações industriais é o mais sólido nos sistemas de acionamento de máquinas, no sentido de possuir uma tecnologia dominante em praticamente todos os setores da indústria, que utilizam os sistemas de acionamento de máquinas assíncronas. Este setor se inclui numa faixa de potência entre 1kW e 1MW [81].

As aplicações industriais de acionamento de máquinas com frequência variável abrangem: bombeamento (com possibilidade de manter a pressão constante na tubulação), sistema de extração de fumaça, sistema de ventilação - exaustor de extração, central de aquecimento, condicionadores de ar, sistema de separação de bagagens,

máquinas de embalagens, aplicação em elevadores, em linha de engarrafamento, em máquinas de frisar, em máquinas de lavar industrial, em elevação e movimentação de cargas (esteiras), moinhos, fulões, aplicações em mineração e siderurgia, na indústria naval, de fumo, têxtil, de alimentos, entre outras [81].

As aplicações automotivas e de tração têm historicamente habilitado o desenvolvimento da tecnologia dos conversores de potência [81] principalmente na Europa. Contudo, tração elétrica para locomotivas está ainda em um estado relativamente primitivo, com um fabricante principal que continua usando tração com motores de corrente contínua e adotando outras tecnologias relativamente rudimentares, tais como, tiristores para variar a velocidade de seus motores de indução [81].

Um fator de importância fundamental no desenvolvimento do setor de acionamento aplicado na tração elétrica, em veículos elétricos e/ou híbridos, é a exigência cada vez mais presente de combustíveis mais limpos e baratos, encorajando o desenvolvimento de veículos elétricos e/ou híbridos e desta forma, incentivando o desenvolvimento da eletrônica de potência e dos sistemas de acionamento de máquinas.

Dado a importância deste setor para as aplicações em eletrônica industrial e nos sistemas de acionamento de máquinas, [81] afirma que o setor das aplicações automotivas e de tração está apenas em sua “infância”, no sentido de que tem um grande potencial a ser desenvolvido.

Uma outra possibilidade de acionamento com frequência diferente é encontrada em sistemas que operam em basicamente duas velocidades, tais como, as máquinas de lavar. Estudos realizados por [82], [83] e [84] mostra que motores, utilizados em máquinas de lavar, operam basicamente em quatro diferentes estágios: *a) Standby*, *b) Velocidade de lavagem*, *c) Distribuição de rampa*, *d) Velocidade de secagem*; A etapa transitória entre a baixa e a alta velocidade, denominada de distribuição de rampa, é fundamental que seja realizada por uma transição suave, tipo rampa, para eliminar a instabilidade causada pela distribuição desigual de roupas, principalmente quando o motor começa a operar à velocidade de secagem [82].

• Conversão de Energia (Tipo B)

Neste caso consideram-se as aplicações de conversores CA-CA onde a frequência da carga é diferente da frequência da fonte. Uma possível aplicação prática neste cenário é, por exemplo, quando a carga deve operar numa frequência de 50Hz e a fonte primária de tensão tem frequência de 60Hz.

Em [85] propõe-se um conversor CA-CA cuja carga opera com frequência diferente da frequência na entrada do conversor. Uma outra possibilidade de aplicação dos

conversores, operando no Modo I, pode ser encontrada nos compensadores universais. No entanto, este tipo de aplicação não será levado em consideração já que os conversores tratados ao longo deste trabalho são do tipo CA-CA monofásico-trifásico.

1.4.2 Operação com Mesma Frequência - Modo II

- **Acionamento de Máquinas (Tipo A)**

Incluíram-se neste tipo, as aplicações onde é disponível apenas fonte primária de tensão monofásica e se tem a necessidade de acionar máquinas trifásicas que operam com mesma frequência da fonte primária, por exemplo, as aplicações remotas em regiões rurais.

Em [86] foi apresentado um estudo referente as diferentes possibilidades de acionamento de uma máquina de indução trifásica a partir de uma fonte monofásica, o cenário apresentado em [86] é para aplicação rural. As diversas estruturas apresentadas em [86] foram analisadas e adaptadas para condições de operação específica, sempre com fonte de tensão primária monofásica. Em [87] foi apresentado um conversor monofásico-trifásico para aplicações em acionamento de máquinas, com redução no número de componentes, neste caso o acionamento pode ser realizado com mesma frequência da fonte.

- **Conversão de Energia (Tipo B)**

No Tipo B é considerado o cenário de aplicação dos conversores CA-CA onde se alimenta uma carga com frequência igual a frequência da fonte primária.

Em [88] é apresentado um conversor CA-CA ponte completa para sistemas de distribuição de potência com um estágio responsável pela correção do fator de potência, regulado por um controlador unificado, este conversor CA-CA proposto por [88], apresenta as seguintes características: *a)* Tensão aplicada a carga independente com frequência constante e pequena distorção harmônica total (*THD*); *b)* Chaveamento suave das chaves do conversor para uma ampla faixa de tensão de entrada e condições de carga; *c)* Baixa tensão no barramento capacitivo; *d)* Sistema de controle simples e correção do fator de potência.

Em [89] propõe-se uma topologia de conversor CA-CA monofásico-trifásico com número reduzido de chaves de potência e com a carga podendo operar com frequência fixa.

- **Sistemas de Energia Ininterrupta - UPS (Tipo C)**

Devido ao grande crescimento no número de usuários de computador pessoal (PC) nos últimos anos, o mercado demandou um número correspondente de sistemas de energia ininterrupta (UPS) para prevenir possíveis perdas de dados.

Um sistema típico de UPS incorpora um conversor CA-CC isolado, uma bateria, um inversor CC-CA para alimentar uma carga de saída, um transformador de alta frequência e idealmente uma técnica de chaveamento suave.

Os sistemas de energia ininterrupta (UPSs) são projetados para fornecer potência de forma contínua e “limpa” para equipamentos de aplicações críticas, tais como computadores, sistemas de suporte médico, sistemas de controle industrial, sob quaisquer condições de fornecimento de tensão da fonte primária, em condições de funcionamento normal ou anormal, inclusive em condições de quebra [90]. Para poder fornecer potência sob ausência da fonte primária, os sistemas de UPS utilizam alguns mecanismos de armazenamento de energia, muitos sistemas de UPS usam baterias para este propósito [90].

Outros esquemas podem empregar a inércia mecânica de um *flywheel* grande acoplado com o cabo de uma máquina giratória ou a energia magnética armazenada no campo de um rolo de um supercondutor [90]. O processo de conversão entre a energia armazenada CC e a energia CA a ser fornecida pelo UPS é tipicamente eletrônico, embora alguns sistemas usem maquinário giratória para este propósito [90].

Estudo desenvolvido por [91] apresenta um novo projeto de UPS para aplicações em PC's. Este estudo é baseado em um conversor CA-CC isolado derivado de um conversor *buck-boost*. De modo que as características do projeto incluem correção do fator de potência, um único transformador de alta-frequência, um sistema de controle simples, limitação de corrente, comutação suave das chaves de potência.

No trabalho desenvolvido por [90] foi proposto um novo sistema de energia ininterrupta (UPS) com custo reduzido que oferece características de um UPS *on-line*, também conhecido como inversor de preferência, o qual incorpora retificador controlado com modulação por largura de pulsos (PWM). O novo UPS apresentado por [90] é baseado na combinação de dois conversores fonte de tensão ponte completa, um conversor funcionando como unidade retificadora e o outro funcionando como unidade inversora.

É proposto em [92] para aplicações de baixa potência e baixo custo, um sistema de energia ininterrupta (UPS) monofásico de linha interativa. O UPS proposto em [92] compreende dois conversores *push-pull* baseado em bateria de baixa tensão para redução de custos, sendo um conversor em série com a tensão de entrada e o outro conversor em paralelo com a carga. Na presença da tensão da fonte primária monofásica,

o UPS atua como um regulador de tensão de saída e ao mesmo tempo como um filtro ativo enquanto carrega a bateria. No caso de perdas de potência da fonte primária, o UPS alimenta a carga com uma fonte de tensão senoidal regulada, a partir da bateria.

Em [93] apresenta-se uma nova estratégia de controle para um sistema de energia ininterrupta baseado em um conversor fonte de tensão trifásico com um filtro LC de segunda ordem. O esquema de controle é baseado na medição de corrente no capacitor de filtro, incorporando-se uma outra realimentação de tensão ao sistema para assegurar tensão senoidal na carga.

Em [93], mostra-se que o esquema de controle apresentado neste trabalho oferece muitas vantagens para aplicações de UPS. Sua implementação simples e sua capacidade de fornecer uma forma de onda senoidal para a carga utilizando valores moderados de frequência de chaveamento e do tamanho dos parâmetros do filtro ressonante, são vantagens apresentadas em [93]. Além disto, através do esquema de controle desenvolvido em [93], a resposta dinâmica apresenta-se rápida apesar da utilização de alta tensão do barramento CC.

Em [94] descreve-se algumas aplicações típicas dos sistemas de energia ininterruptas (UPS), determinando como estes sistemas deveriam ser usados para diferentes aplicações, além de sugerir soluções alternativas para solucionar alguns problemas específicos de cada aplicação.

Nas aplicações de UPS, observa-se a presença de alguns problemas relacionados principalmente com qualidade e disponibilidade de energia, no estudo apresentado em [94], são listados alguns fatores que servem como parâmetro na determinação se um sistema de UPS deve ser instalado. Em [94] relata-se problemas encontrados nas instalações dos sistemas de UPS, bem como soluções alternativas são propostas.

Recentemente, a demanda por sistemas de UPS mais compactos de alto desempenho e de baixo custo é cada vez maior [95].

- **Co-geração CC - Fotovoltaico (Tipo D)**

Neste tipo de aplicação é considerado os conversores CA-CA cuja carga opera com mesma frequência da fonte primária e que é utilizado um sistema de co-geração baseado nos sistemas que empregam energia fotovoltaico.

A energia fotovoltaica tem um grande potencial para fornecer energia com um mínimo impacto no ambiente, já que representa uma fonte energia limpa [96]. Os sistemas que utilizam a energia fotovoltaica podem ser empregados em aplicações onde a bateria não é usada como elemento de armazenamento de energia [97].

- **Co-geração CA - Gerador de Indução (Tipo E)**

Neste tipo de aplicação é considerado os conversores CA-CA cuja carga opera com mesma frequência da fonte primária e que é utilizado um sistema de co-geração baseado nos sistemas que emprega gerador de indução.

A utilização da máquina de indução operando como gerador tem sido explorada em vários trabalhos [98], [99], [100], [101], [102], [103] e [104].

Em muitas aplicações, o gerador de indução é conectado diretamente à rede de distribuição, o que garante sua excitação. Em exemplo recente, o gerador de indução trifásico foi utilizado em um sistema distribuído monofásico-trifásico associado com uma fonte CC e uma rede monofásica [104]. Em outras aplicações, como sistemas aeroespaciais e no caso de pequenos sistemas de energia eólica ou hidráulica, o uso da rede de distribuição é impraticável. Assim, tais sistemas devem operar com um gerador de indução isolado. Gerador de indução de seis fases também têm sido utilizado para geração isolada sem filtro indutivo entre o conversor e a carga, como apresentado em [103].

1.5 Organização do Trabalho

A seguir, será apresentado um breve resumo da estrutura e do conteúdo deste trabalho. O texto é dividido em duas partes, Parte I e II. A primeira parte é referente aos sistemas de acionamento de máquinas de indução; na segunda parte do trabalho serão discutidos os sistemas que usam os conversores estáticos em diferentes aplicações. O principal foco nas Partes I e II são os sistemas com redução no número de componentes.

1.5.1 Parte I

- A Parte I deste trabalho é encontrada no Capítulo 2. Neste capítulo trata-se dos sistemas de acionamento de máquinas de indução com número reduzido de chaves de potência e com eliminação ou redução no número de indutores de filtro. Tanto a redução no número dos dispositivos semicondutores (chaves e diodos) quanto dos dispositivos passivos (indutores de filtro) é obtido conectando a(s) máquina(s) em série com fonte de tensão primária. No Capítulo 2 são propostas dez novas topologias no acionamento de máquinas de indução, estas configurações podem ser divididos em: a) acionamento de um motor, b) acionamento de dois motores e c) acionamento de três motores. Nos três casos a fonte de tensão primária é trifásica. Será mostrado ainda, que mesmo com a redução de componentes é possível ter as mesmas características dos sistemas de acionamento convencionais, tais como, controle da(s) máquina(s) independente(s), controle do

fator de potência da fonte primária, controle da tensão do barramento CC e fluxo de potência bidirecional.

1.5.2 Parte II

- A Parte II deste trabalho é encontrada nos Capítulos 3 até 7. São discutidos na segunda parte os conversores estáticos com número reduzido de dispositivos semicondutores, mais especificamente os conversores CA-CA com braço compartilhado, a partir de uma fonte monofásica, alimentando diversas cargas, tais como, carga trifásica de três fios, carga bifásica e carga trifásica de quatro fios. O compartilhamento do braço mencionado anteriormente se dá entre as unidades retificadora e inversora dos conversores CA-CA. Será realizado um estudo comparativo entre as configurações propostas e as configurações usuais, a comparação dar-se-á em diferentes aspectos, tais como, tensão do barramento CC, corrente no braço dividido, faixa de potência das chaves empregadas em cada configuração. Os principais problemas encontrados nas configurações com braço compartilhado são: *a)* necessidade de aumentar a tensão do barramento, para que estas configurações possam operar com o mesmo nível de tensão que as configurações usuais e *b)* corrente no braço dividido mais elevada, se comparada com as topologias usuais. Desta forma será proposta uma estratégia de controle para eliminar estes aspectos negativos das configurações com braço compartilhado e, portanto torná-las mais atrativas.

Nos apêndices *A* e *B* são mostradas as equações referentes as configurações que alimentam cargas bifásicas.

No apêndice *C* é feita uma descrição detalhada da plataforma de desenvolvimento experimental, a partir da qual foi possível obter todos os resultados experimentais mostrados ao longo deste trabalho.

Capítulo 2

Sistemas de Acionamento com Número Reduzido de Componentes

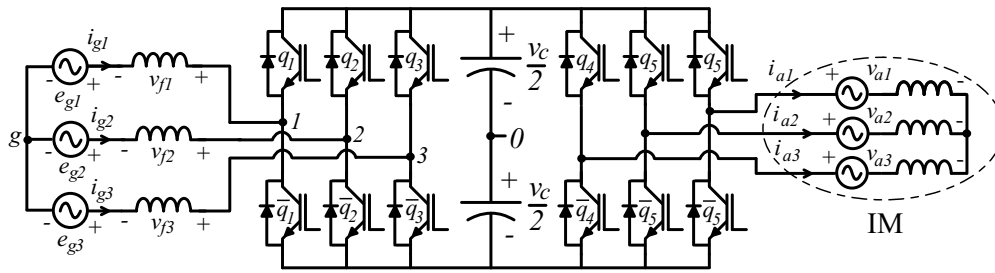
2.1 Introdução

A utilização de um conversor estático no acionamento de uma máquina de indução trifásica, a partir de uma fonte primária de tensão trifásica, com implementação do controle do fator de potência da fonte, é um esquema de acionamento bastante utilizado e estudado nos trabalhos encontrados na literatura técnica [48], [105], [41], [49], [106] e [52], como pode ser observado na Fig. 2.1(a). No entanto, o número de chaves utilizadas e o uso de indutores de filtro podem restringir sua utilização em determinadas aplicações, por fatores relacionados com custo e tamanho do sistema [61] e [63], respectivamente. Uma possibilidade de redução de chaves do conversor de potência pode ser observado na Fig. 2.1(b) [50], [41], no entanto não há variação no número de indutores de filtro.

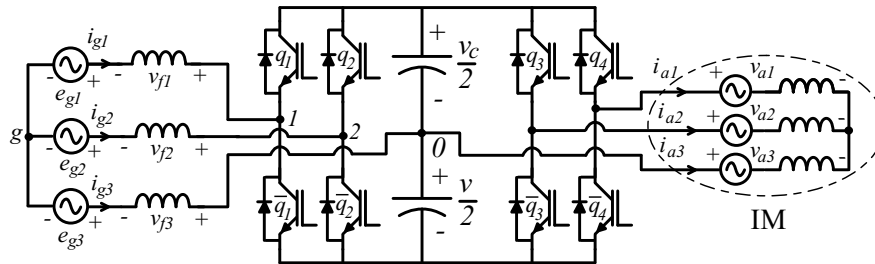
Desta forma, este capítulo tem como objetivo, investigar e desenvolver estratégias de acionamento com topologias de conversores estáticos que utilizam número reduzido de componentes, alimentando máquinas de indução trifásicas, bem como propor novas configurações de conversores aplicados ao acionamento de máquinas.

A redução de componentes mencionada anteriormente é verificada tanto na diminuição no número de chaves que compõem o conversor, quanto na diminuição no número de indutores de filtro essenciais em topologias convencionais. Entende-se por topologia convencional, nesse contexto, configurações onde o número de componentes para a realização do acionamento obedece basicamente ao critério funcional da estrutura sem levar em consideração fatores como custo ou tamanho do sistema.

A redução no número de componentes, seja pela redução dos dispositivos semicon-



(a)



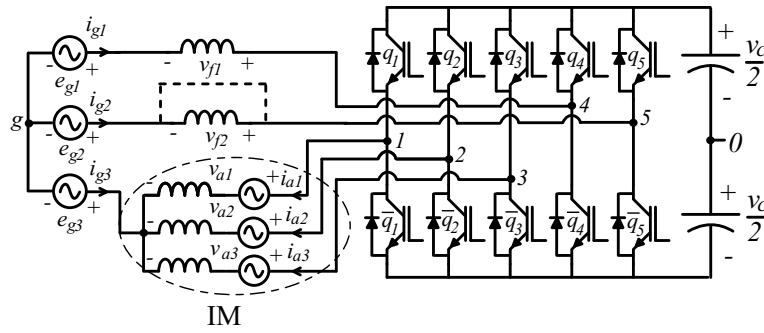
(b)

Figura 2.1: Sistemas de acionamento com um motor trifásico. (a) Sistema de acionamento convencional - seis braços. (b) Sistema de acionamento com n número reduzido de componentes - quatro braços.

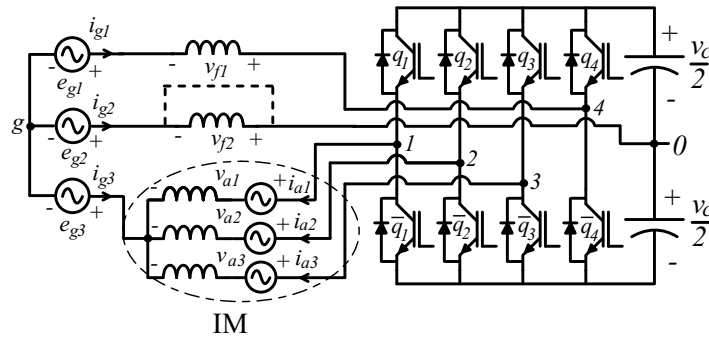
dutores de potência (chaves e diodos), seja pela redução no número de componentes básicos em topologias convencionais, tais como indutor de filtro (*boost inductors*), é um importante tópico em eletrônica de potência, já que provê uma solução alternativa para reduzir o custo do processo de conversão de energia, ao mesmo tempo que mantém o padrão básico de qualidade de energia [89], [107], [108], [109], [50], [110], [61], [63], [111], [65].

Particularmente, as variáveis homopolares no acionamento de múltiplas máquinas, que não contribuem para geração do torque eletromagnético são explorados em [111], [70], [66], [67], [69], [72], [68], [71] e [73] na conexão de máquinas em série, em sistemas de acionamento de múltiplas máquinas com número reduzido de componentes. Uma técnica que explora as variáveis homopolares das máquinas trifásicas, foi apresentado em [112] para propósitos de estimação. Topologias de conversores monofásico-trifásico que também exploram as variáveis homopolares e não usam indutores de filtro é proposto em [61] e estudado em [63], [6] e [9].

Neste capítulo são propostas dez novas topologias operando com número reduzido de chaves e de indutores de filtro em sistemas de acionamento onde a fonte primária é



(a)

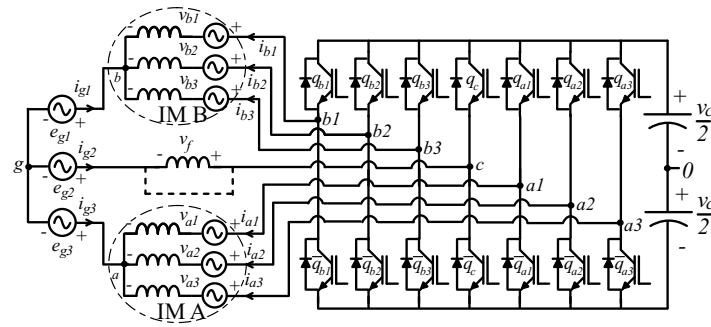


(b)

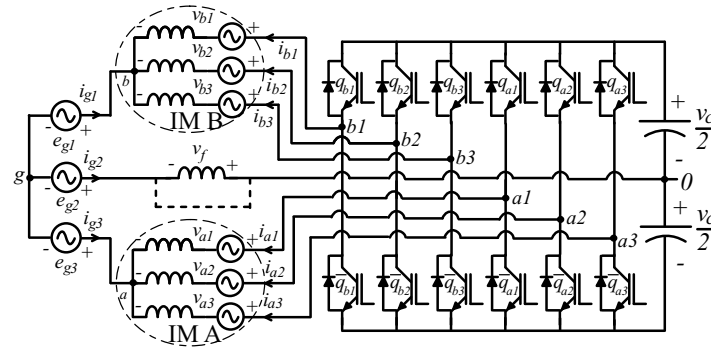
Figura 2.2: Sistemas de acionamento com um motor trifásico e número reduzido de componentes. (a) Conversor com cinco braços e dois indutores de filtro (1M-2F-5B) e conversor com cinco braços e um indutor de filtro (1M-1F-5B) (f_2 é substituído por um curto-circuito). (b) Conversor com quatro braços e dois indutores de filtro (1M-2F-4B) e conversor com quatro braços e um indutor de filtro (1M-1F-4B) (f_2 é substituído por um curto-circuito).

trifásica. Os sistemas de acionamento propostos são mostrados nas Fig. 2.2, Fig. 2.3 e Fig. 2.4. Quatro configurações (Configurações 1M-2F-5B, 1M-2F-4B, 1M-1F-5B e 1M-1F-4B) alimentam um único motor de indução trifásico (Fig. 2.2), quatro configurações (Configurações 2M-1F-7B, 2M-1F-6B, 2M-0F-7B e 2M-0F-6B) alimentam dois motores de indução trifásicos (Fig. 2.3), enquanto duas configurações (Configurações 3M-0F-9B e 3M-0F-8B) alimentam três motores (Fig. 2.4).

Os sistemas de acionamento propostos admitem um fluxo de potência bidirecional entre a fonte primária e o(s) motor(es) de indução, e permitem o controle do fator de potência da fonte trifásica, e da tensão do barramento CC. Além de usar número reduzido de indutores de filtro, as configurações utilizam o mesmo número ou menos



(a)

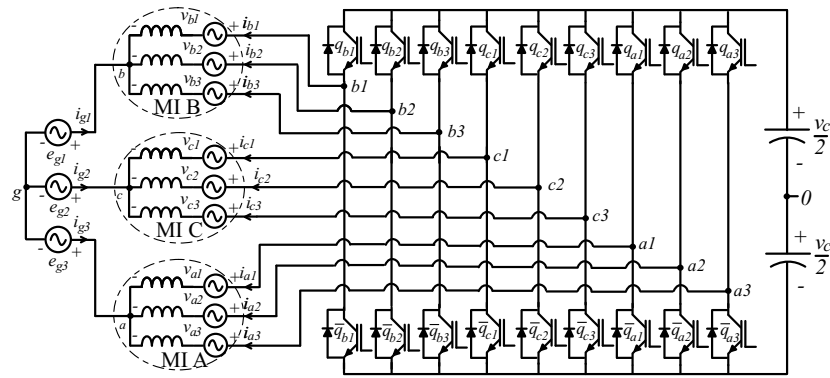


(b)

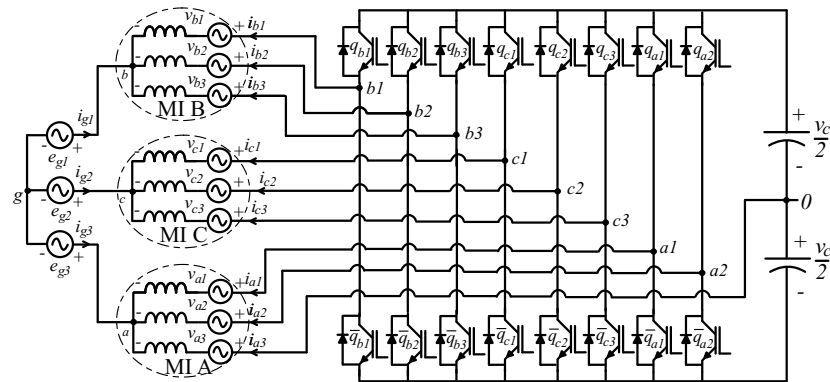
Figura 2.3: Sistemas de acionamento com dois motores trifásicos e número reduzido de componentes. (a) Conversor com sete braços e um indutor de filtro (2M-1F-7B) e conversor com sete braços e sem indutor de filtro (2M-0F-7B) (f é substituído por um curto-circuito). (b) Conversor com seis braços e um indutor de filtro (2M-1F-6B) e conversor com seis braços e sem indutor de filtro (2M-0F-6B) (f é substituído por um curto-circuito).

chaves que as configurações padrões. Como exemplo, as configurações de cinco braços mostradas na Fig. 2.2(a) usa menos chaves e indutores de filtro que um conversor de seis braços convencional [36], como pode ser observado na Fig. 2.1(a). Já as configurações de quatro braços mostrada na Fig. 2.2(b) usam o mesmo número de chaves que o conversor de quatro braços mostrado na Fig. 2.1(b) [50], [41]. Porém utilizam um número menor de indutores de filtro.

O princípio funcional das estruturas mostradas nas Figs. 2.2, 2.3 e 2.4 é verificado em detalhe, bem como é apresentada a análise e a estratégia de controle do sistema de acionamento, incluindo controle de corrente e o controle de tensão PWM.



(a)



(b)

Figura 2.4: Sistemas de acionamento com três motores trifásicos e número reduzido de componentes. (a) Conversor com nove braços e sem indutor de filtro (3M-0F-9B). (b) Conversor com oito braços e sem indutor de filtro (3M-0F-8B).

2.2 Modelo Dinâmico da Máquina de Indução Trifásica

A máquina utilizada neste trabalho é uma máquina de indução trifásico padrão. O modelo *odq* que descreve o comportamento dinâmico da máquina no referencial estático

pode ser encontrado em [113], [114] e é dado por

$$\mathbf{v}_{sdq} = r_s \mathbf{i}_{sdq} + \frac{d}{dt} \boldsymbol{\phi}_{sdq} \quad (2.1)$$

$$\mathbf{v}_{rdq} = r_r \mathbf{i}_{rdq} + \frac{d}{dt} \boldsymbol{\phi}_{rdq} - j\omega_r \boldsymbol{\phi}_{rdq} \quad (2.2)$$

$$\boldsymbol{\phi}_{sdq} = l_s \mathbf{i}_{sdq} + l_{sr} \mathbf{i}_{rdq} \quad (2.3)$$

$$\boldsymbol{\phi}_{rdq} = l_{sr} \mathbf{i}_{sdq} + l_r \mathbf{i}_{rdq} \quad (2.4)$$

$$v_{so} = r_s i_{so} + l_{ls} \frac{d}{dt} i_{so} \quad (2.5)$$

$$v_{ro} = r_r i_{ro} + l_{lr} \frac{d}{dt} i_{ro} \quad (2.6)$$

$$T_e = Pl_{sr}(i_{sq}i_{rd} - i_{sd}i_{rq}) \quad (2.7)$$

onde $\mathbf{v}_{sdq} = v_{sd} + jv_{sq}$, $\mathbf{i}_{sdq} = i_{sd} + ji_{sq}$, e $\boldsymbol{\phi}_{sdq} = \phi_{sd} + j\phi_{sq}$ são vetores de tensão, corrente e fluxo dq do estator respectivamente; v_{so} e i_{so} são as tensões e correntes homopolares do estator respectivamente (as variáveis do rotor são obtidas trocando o subscrito s por r); T_e é o torque eletromagnético; ω_r é a frequência angular do rotor; r_s e r_r são as resistências do estator e do rotor; l_s , l_{ls} , l_r e l_{lr} são as indutâncias próprias e de dispersão do estator e do rotor, respectivamente; l_{sr} é a indutância mútua e P é o número de par de pólos da máquina.

A indutância de dispersão estatórica (l_{ls}) representa um importante tópico nos sistemas propostos, porque l_{ls} irá operar como indutor de filtro. Então, o projeto deste termo será explorado neste capítulo, mostrando os passos para sua obtenção e as principais mudanças necessárias que a indutância de dispersão estatórica deverá ser submetida para melhorar o desempenho do sistema.

Este modelo odq é derivado do modelo trifásico por meio de uma transformação de base dada por [114]

$$\mathbf{w}_{123} = \mathbf{A} \mathbf{w}_{dqo} \quad (2.8)$$

com $\mathbf{w}_{123} = [w_1 \ w_2 \ w_3]^T$, $\mathbf{w}_{dqo} = [w_d \ w_q \ w_o]^T$ e

$$\mathbf{A} = \sqrt{\frac{2}{3}} \begin{bmatrix} 1 & 0 & \frac{\sqrt{2}}{2} \\ -\frac{1}{2} & \frac{\sqrt{3}}{2} & \frac{\sqrt{2}}{2} \\ -\frac{1}{2} & -\frac{\sqrt{3}}{2} & \frac{\sqrt{2}}{2} \end{bmatrix}.$$

Os vetores \mathbf{w}_{123} e \mathbf{w}_{dqo} podem ser tensão, corrente ou fluxo, e $\mathbf{A}^{-1} = \mathbf{A}^T$.

Para simplificação, neste trabalho, será utilizado o subscrito a , b e c para indicar as máquinas A , B e C , respectivamente.

2.3 Configuração do Sistema - Um Motor e Dois Filtros

2.3.1 Configuração de Cinco Braços - 1M-2F-5B

A configuração 1M-2F-5B [Fig. 2.2(a)] compreende uma fonte primária de tensão trifásica, conversor com cinco braços (dez chaves), barramento de tensão CC, uma máquina de indução trifásica e dois indutores de filtro ($f1$ e $f2$). As chaves do conversor são $q_1, \bar{q}_1, q_2, \bar{q}_2, q_3, \bar{q}_3, q_4, \bar{q}_4, q_5$ e \bar{q}_5 . Os pares de chaves $q_1 - \bar{q}_1, q_2 - \bar{q}_2, q_3 - \bar{q}_3, q_4 - \bar{q}_4, q_5 - \bar{q}_5$ são complementares. O estado de condução de todas as chaves podem ser representados por variáveis binárias homônimas q_1, q_2, q_3, q_4 e q_5 , onde $q = 1$ indica chave fechada, enquanto $q = 0$ indica chave aberta.

Após a descrição dos dispositivos que constituem a configuração 1M-2F-5B será realizado a determinação das equações que permitirá a partir da transformação (2.8) obter um modelo (circuito equivalente) simplificado para a configuração 1M-2F-5B. Este procedimento será adotado para as outras configurações tratadas neste capítulo.

As tensões de pólo são dadas por

$$v_{10} = v_{a1} + e_{g3} + v_{g0} = (2q_1 - 1)E/2 \quad (2.9)$$

$$v_{20} = v_{a2} + e_{g3} + v_{g0} = (2q_2 - 1)E/2 \quad (2.10)$$

$$v_{30} = v_{a3} + e_{g3} + v_{g0} = (2q_3 - 1)E/2 \quad (2.11)$$

$$v_{40} = v_{f1} + e_{g1} + v_{g0} = (2q_4 - 1)E/2 \quad (2.12)$$

$$v_{50} = v_{f2} + e_{g2} + v_{g0} = (2q_5 - 1)E/2 \quad (2.13)$$

onde

$$v_{f1} = -r_f i_{g1} - l_f \frac{d}{dt} i_{g1} \quad (2.14)$$

$$v_{f2} = -r_f i_{g2} - l_f \frac{d}{dt} i_{g2} \quad (2.15)$$

são as tensões devido a circulação de corrente nos filtros $f1$ e $f2$ (r_f e l_f resistência e indutância dos filtros, respectivamente), v_{ai} ($i = 1$ até 3) são as tensões de fase da máquina, e_{gj} ($j = 1$ até 3) são as tensões da fonte trifásica, v_{g0} é a tensão de neutro da fonte referenciada ao ponto médio do barramento capacitivo '0', e $E = v_c$ é a tensão no banco de capacitores do elo CC.

As tensões nas fases da máquina e as tensões nos indutores de filtro podem ser

obtidas diretamente de (2.9)-(2.13) como é mostrado abaixo

$$v_{a1} = v_{10} - e_{g3} - v_{g0} \quad (2.16)$$

$$v_{a2} = v_{20} - e_{g3} - v_{g0} \quad (2.17)$$

$$v_{a3} = v_{30} - e_{g3} - v_{g0} \quad (2.18)$$

$$v_{f1} = v_{40} - e_{g1} - v_{g0} \quad (2.19)$$

$$v_{f2} = v_{50} - e_{g2} - v_{g0}. \quad (2.20)$$

Para o filtro de entrada balanceado, ou seja, caso o filtro seja projetado de tal forma que sua indutância seja igual a indutância de dispersão do motor de indução, já que a indutância de dispersão irá operar como indutor de filtro, tem-se $\sqrt{3}v_{ao} + v_{f1} + v_{f2} = 0$ (que será mostrado em seguida) e assumindo $e_{g1} + e_{g2} + e_{g3} = 0$, a partir de (2.9)-(2.13) pode-se encontrar

$$v_{g0} = \frac{1}{5} \left(\sum_{i=1}^5 v_{i0} - 2e_{g3} \right) = v_{t0} - \frac{2}{5}e_{g3}. \quad (2.21)$$

onde $v_{t0} = \frac{1}{5} \sum_{i=1}^5 v_{i0}$.

Usando (2.16)-(2.18) e (2.8) pode-se escrever

$$v_{ad} = \sqrt{\frac{2}{3}} \left(v_{10} - \frac{1}{2}v_{20} - \frac{1}{2}v_{30} \right) \quad (2.22)$$

$$v_{aq} = \sqrt{\frac{1}{2}} (v_{20} - v_{30}) \quad (2.23)$$

$$v_{ao} = \frac{1}{\sqrt{3}} (v_{10} + v_{20} + v_{30} - 3e_{g3} - 3v_{g0}). \quad (2.24)$$

Substituindo v_{g0} dado em (2.21) em (2.19), (2.20) e (2.24) mostra-se que

$$v_{f1} = v_{40} - v_{t0} - e_{g1} + \frac{2}{5}e_{g3} \quad (2.25)$$

$$v_{f2} = v_{50} - v_{t0} - e_{g2} + \frac{2}{5}e_{g3} \quad (2.26)$$

$$v'_{ao} = \sqrt{3}v_{ao} = \sum_{i=1}^3 v_{i0} - 3v_{t0} - \frac{9}{5}e_{g3}. \quad (2.27)$$

Assumindo que i_{ak} ($k = 1$ até 3) são as correntes de fase da máquina, i_{adqk} ($k = 1$ até 3) é a parcela da corrente de fase apenas associado com as variáveis dq [dado por (2.8) com $i_{ao} = 0$, i.e., $i_{adq1} = \sqrt{2/3}i_{ad}$, $i_{adq2} = -\sqrt{1/6}i_{ad} + \sqrt{1/2}i_{aq}$ e $i_{adq3} = -\sqrt{1/6}i_{ad} - \sqrt{1/2}i_{aq}$], e i_{ao} é a corrente o (corrente de seqüência zero associada com a

corrente de uma das fases da fonte trifásica, i_{g3}), a seguinte relação pode ser derivada

$$i_{a1} = i_{adq1} + i_{ao} \quad (2.28)$$

$$i_{a2} = i_{adq2} + i_{ao} \quad (2.29)$$

$$i_{a3} = i_{adq3} + i_{ao}. \quad (2.30)$$

Desde que $i_{ao} = \frac{1}{\sqrt{3}}(i_{a1} + i_{a2} + i_{a3})$ e $i_{g3} = -i_{a1} - i_{a2} - i_{a3}$, a corrente i_{ao} é dada por

$$i_{ao} = -\frac{i_{g3}}{\sqrt{3}}. \quad (2.31)$$

Em (2.25), (2.26) e (2.27) as variáveis f e o são dependentes de e_{g1} , e_{g2} e e_{g3} .

Para explicitar este acoplamento introduzem-se novas variáveis (apenas dependentes das tensões de pólo), de forma que, $v_{1,0} = v_{40} - \frac{1}{5} \sum_{j=1}^5 v_{j0}$, $v_{2,0} = v_{50} - \frac{1}{5} \sum_{j=1}^5 v_{j0}$ e $v_{3,0} = \sum_{j=1}^3 v_{j0} - 3v_{t0}$, e considerando (2.31), os modelos f e o dados por (2.14), (2.15) e (2.5) se tornam

$$v_{f1} = v_{1,0} - e_{1,0} = -r_f i_{g1} - l_f \frac{d}{dt} i_{g1} \quad (2.32)$$

$$v_{f2} = v_{2,0} - e_{2,0} = -r_f i_{g2} - l_f \frac{d}{dt} i_{g2} \quad (2.33)$$

$$v'_{ao} = v_{3,0} - e_{3,0} = -r_s i_{g3} - l_s \frac{d}{dt} i_{g3} \quad (2.34)$$

onde $e_{1,0} = e_{g1} - \frac{2}{5}e_{g3}$, $e_{2,0} = e_{g2} - \frac{2}{5}e_{g3}$ e $e_{3,0} = \frac{9}{5}e_{g3}$. Quando os parâmetros dos indutores de filtro são projetados de tal forma que $r_f = r_s$, e $l_f = l_s$, então $v'_{ao} + v_{f1} + v_{f2} = 0$ e a potência recebida em regime permanente pela impedância do filtro trifásico é contínua, assumindo que as correntes da fonte primária de tensão trifásica são balanceadas.

Caso exista erro neste projeto, o filtro formado pelas indutâncias (l_{f1} , r_{f1} e l_{f2} , r_{f2}) e pela indutância de dispersão da máquina trifásica (l_s) não irá receber, em regime permanente, uma potência trifásica equilibrada, o que repercutirá no sistema de controle, uma vez que esta potência será suprida pelo barramento de tensão CC, dificultando a ação dos controladores.

Considerando (2.1)-(2.6) e (2.32)-(2.34), o circuito equivalente para as variáveis dq e as variáveis da fonte podem ser definidas como é mostrado na Fig. 2.5(a) e Fig. 2.5(b). Apenas as variáveis f e o dependem de e_{g1} , e_{g2} e e_{g3} , enquanto as variáveis dq são desacopladas das variáveis o e f e conseqüentemente desacopladas das tensões da fonte.

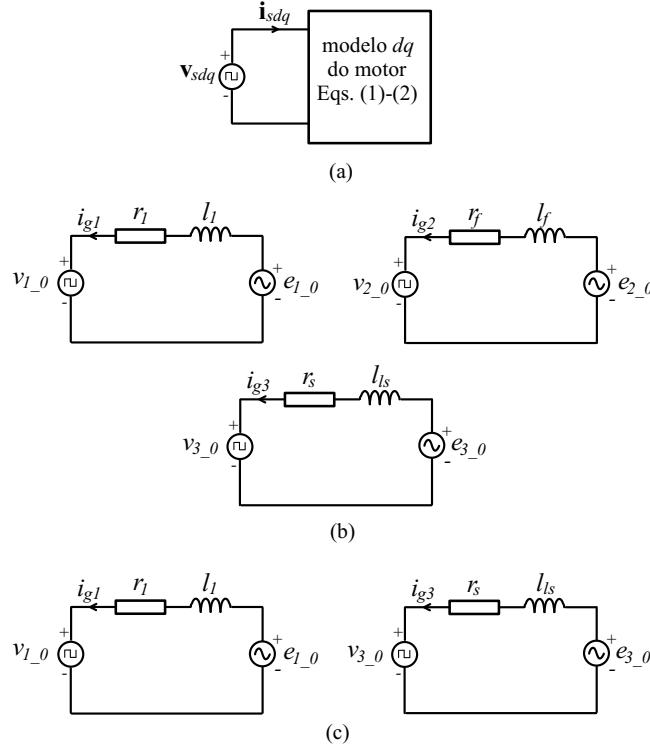


Figura 2.5: Circuitos equivalentes ($r_1 = r_f$ e $l_1 = l_f$ para o acionamento de um motor e $r_1 = r_s$ e $l_1 = l_{ls}$ para o acionamento de dois motores). (a) modelo dq ($s = a$ máquina A e $s = b$ máquina B); (b) modelo da fonte primária de tensão (Configurações 1M-2F-5B/4B e 2M-1F-7B/6B); (c) modelo da fonte primária de tensão trifásica (Configurações 1M-1F-5B/4B e 2M-0F-7B/6B).

2.3.2 Configuração de Quatro Braços - 1M-2F-4B

A configuração 1M-2F-4B [Fig. 2.2(b)] compreende uma fonte primária de tensão trifásica, conversor com quatro braços (oito chaves), barramento de tensão CC com acesso ao ponto central dos capacitores, uma máquina de indução trifásica e dois indutores de filtro (f_1 e f_2).

As relações mostradas nas equações (2.9)-(2.13) são válidas, exceto para v_{50} , que é dado por $v_{50} = 0$ e desta forma $v_{g0} = -v_{f2} - e_{g2}$. As tensões de fase, tensão nos indutores e as tensões dqo são dadas como na seção anterior com $v_{50} = 0$ e $v_{g0} = -v_{f2} - e_{g2}$.

As relações (2.32)-(2.34) são também válidas para esta configuração com $v_{1,0} = v_{40}$, $v_{2,0} = -v_{40}$, $v_{3,0} = \sum_{i=1}^3 v_{i0}$ e $e_{1,0} = e_{g1} - e_{g2} - v_{f2}$, $e_{2,0} = -e_{g1} + e_{g2} - v_{f1}$, $e_{3,0} = 3(e_{g3} - e_{g2} - v_{f2})$. Os circuitos equivalentes são os mesmos mostrados nas Fig. 2.5(a) e Fig. 2.5(b). Contudo, neste caso uma corrente alternada, igual a $i_{g2}/2$, circula pelo barramento CC devido a conexão da fase 2 da fonte com o ponto médio do capacitor (maiores detalhes sobre a corrente no ponto médio dos capacitores serão apresentados

na Seção 2.15).

2.4 Configuração do Sistema - Um Motor e Um Filtro

2.4.1 Configuração de Cinco Braços - 1M-1F-5B

Neste caso apenas um indutor de filtro $f1$ é usado [i.e., Fig. 2.2(a) com indutor de filtro $f2$ substituído por um curto-circuito]. As tensões de pólo do conversor são dadas por (2.9)-(2.13) com $v_{f2} = 0$. A partir de (2.13) com $v_{f2} = 0$ pode-se obter

$$v_{g0} = v_{50} - e_{g2}. \quad (2.35)$$

Similarmente ao que foi feito para o caso com dois indutores, as relações para um indutor de filtro pode ser obtida usando diretamente o valor de v_{g0} fornecido em (2.35). As tensões de fase, as tensões dq , o e as tensões de filtro são dadas respectivamente por

$$v_{a1} = v_{10} - v_{50} + e_{g2} - e_{g3} \quad (2.36)$$

$$v_{a2} = v_{20} - v_{50} + e_{g2} - e_{g3} \quad (2.37)$$

$$v_{a3} = v_{30} - v_{50} + e_{g2} - e_{g3} \quad (2.38)$$

$$v_{ad} = \sqrt{\frac{2}{3}} \left(v_{10} - \frac{1}{2}v_{20} - \frac{1}{2}v_{30} \right) \quad (2.39)$$

$$v_{aq} = \sqrt{\frac{1}{2}} (v_{20} - v_{30}) \quad (2.40)$$

$$v'_{ao} = \left[\sum_{i=1}^3 v_{i0} - 3v_{50} + 3(e_{g2} - e_{g3}) \right] \quad (2.41)$$

$$v_{f1} = v_{40} - v_{50} + e_{g2} - e_{g1}. \quad (2.42)$$

As relações (2.28) até (2.31) continuam válidas.

Os modelos do filtro e da fonte são dados por (2.32) e (2.34) onde $v_{1,0} = v_{40} - v_{50}$, $v_{3,0} = \sum_{i=1}^3 v_{i0} - 3v_{50}$, $e_{1,0} = e_{g1} - e_{g2}$ e $e_{3,0} = 3(e_{g3} - e_{g2})$.

Neste caso, mesmo que os parâmetros dos indutores de filtro sejam projetados de tal forma que $r_f = r_s$, e $l_f = l_{ls}$, o sistema de filtro é desbalanceado, porque a impedância do filtro da fase 2 da fonte é zero. Uma potência alternada indêntica a requerida pelo filtro desbalanceado é suprida pelo barramento de tensão CC. Note que a potência alternada é pequena porque a impedância do filtro é baixa, da ordem de $0.2pu$ [89].

O circuito equivalente pode ser definido como descrito na Fig. 2.5(a) e Fig. 2.5(c). Também neste caso, apenas as variáveis f e o são dependentes das tensões da fonte e_{g1} , e_{g2} e e_{g3} e o modelo dq é desacoplado das variáveis o e f , e conseqüentemente desacoplado das tensões da fonte primária.

2.4.2 Configuração de Quatro Braços - 1M-1F-4B

Esta configuração é mostrada na Fig. 2.2(b) com o indutor de filtro $f2$ substituído por um curto-circuito. Todas as relações de tensão encontradas anteriormente (2.36)-(2.42) e (2.32) e (2.34) continuam válidas, exceto para v_{50} , que é dado por $v_{50} = 0$, para esta situação $v_{1,0} = v_{40}$, $v_{3,0} = \sum_{i=1}^3 v_{i0}$ e $e_{1,0} = e_{g1} - e_{g2}$, $e_{3,0} = 3(e_{g3} - e_{g2})$. As relações (2.28) - (2.31) são também válidas.

O circuito equivalente para as variáveis dq , o e $f1$ são mostrados na Fig. 2.5(a) e Fig. 2.5(c). Contudo, neste caso, além da presença da pequena corrente alternada devido ao filtro desbalanceado, há uma corrente alternada extra que circula no barramento de tensão CC, igual a $i_{g2}/2$, devido a conexão da fase 2 da fonte primária de tensão trifásica com o ponto central do barramento capacitivo. Maiores detalhes sobre a corrente no barramento capacitivo serão fornecidos na seção 2.15.

2.5 Configuração do Sistema - Dois Motores e Um Filtro

2.5.1 Configuração de Sete Braços - 2M-1F-7B

A Configuração 2M-1F-7B [Fig. 2.3(a)] compreende uma fonte primária de tensão trifásica, conversor com sete braços (quatorze chaves), barramento de tensão CC, dois motores de indução trifásicos e um indutor de filtro (f). As chaves do conversor são q_{a1} , \bar{q}_{a1} , q_{a2} , \bar{q}_{a2} , q_{a3} , \bar{q}_{a3} , q_c , \bar{q}_c , q_{b1} , \bar{q}_{b1} , q_{b2} , \bar{q}_{b2} , q_{b3} , e \bar{q}_{b3} . Os pares de chaves $q_{a1} - \bar{q}_{a1}$, $q_{a2} - \bar{q}_{a2}$, $q_{a3} - \bar{q}_{a3}$, $q_c - \bar{q}_c$, $q_{b1} - \bar{q}_{b1}$, $q_{b2} - \bar{q}_{b2}$, e $q_{b3} - \bar{q}_{b3}$ são complementares.

As tensões de pólo do conversor são dadas por

$$v_{j10} = v_{j1} + e_{gk} + v_{g0} = (2q_{j1} - 1)E/2 \quad (2.43)$$

$$v_{j20} = v_{j2} + e_{gk} + v_{g0} = (2q_{j2} - 1)E/2 \quad (2.44)$$

$$v_{j30} = v_{j3} + e_{gk} + v_{g0} = (2q_{j3} - 1)E/2 \quad (2.45)$$

$$v_{c0} = v_f + e_{g2} + v_{g0} = (2q_c - 1)E/2 \quad (2.46)$$

com ($j = a$ e $k = 3$) e ($j = b$ e $k = 1$), onde

$$v_f = -r_f i_{g2} - l_f \frac{d}{dt} i_{g2}. \quad (2.47)$$

As tensões de fase nas máquinas e a tensão no indutor podem ser obtidas de (2.43)-(2.46) como segue

$$v_{j1} = v_{j10} - e_{gk} - v_{g0} \quad (2.48)$$

$$v_{j2} = v_{j20} - e_{gk} - v_{g0} \quad (2.49)$$

$$v_{j3} = v_{j30} - e_{gk} - v_{g0} \quad (2.50)$$

$$v_f = v_{c0} - e_{g2} - v_{g0} \quad (2.51)$$

com ($j = a$ e $k = 3$) e ($j = b$ e $k = 1$).

Para um indutor de filtro balanceado $\sqrt{3}v_{ao} + \sqrt{3}v_{bo} + v_f = 0$ e $e_{g1} + e_{g2} + e_{g3} = 0$, então obtém-se de (2.43)-(2.46) que

$$v_{g0} = v_{ab0} + \frac{2}{7}e_{g2} \quad (2.52)$$

onde $v_{ab0} = (v_{a10} + v_{a20} + v_{a30} + v_{c0} + v_{b10} + v_{b20} + v_{b30})/7$. Usando (2.48)-(2.50) e (2.8) pode-se escrever

$$v_{jd} = \sqrt{\frac{2}{3}}(v_{j10} - \frac{1}{2}v_{j20} - \frac{1}{2}v_{j30}) \quad (2.53)$$

$$v_{jq} = \sqrt{\frac{1}{2}}(v_{j20} - v_{j30}) \quad (2.54)$$

$$v_{jo} = \frac{1}{\sqrt{3}}(v_{j10} + v_{j20} + v_{j30} - 3e_{gk} - 3v_{g0}) \quad (2.55)$$

com ($j = a$ e $k = 3$) e ($j = b$ e $k = 1$). Substituindo v_{g0} dado em (2.52) em (2.51) e (2.55) mostra-se que

$$v_f = v_{c0} - v_{ab0} - \frac{9}{7}e_{g2} \quad (2.56)$$

$$v'_{ao} = \sqrt{3}v_{ao} = v_{at0} - 3v_{ab0} - 3e_{g3} - \frac{6}{7}e_{g2} \quad (2.57)$$

$$v'_{bo} = \sqrt{3}v_{bo} = v_{bt0} - 3v_{ab0} - 3e_{g1} - \frac{6}{7}e_{g2} \quad (2.58)$$

onde $v_{at0} = \sum_{i=1}^3 v_{ai0}$ e $v_{bt0} = \sum_{i=1}^3 v_{bi0}$.

Assumindo que i_{ak} e i_{bk} ($k = 1$ até 3) são as correntes de fase das máquinas A e B, respectivamente, i_{adqk} e i_{bdqk} ($k = 1$ até 3) são as partes das correntes de fase das máquinas apenas associado com as correntes dq , e assumindo que i_{ao} e i_{bo} são

as correntes o (associado com as correntes da fonte de tensão i_{g3} e i_{g1}), as seguintes relações podem ser obtidas

$$i_{j1} = i_{jdq1} + i_{jo} \quad (2.59)$$

$$i_{j2} = i_{jdq2} + i_{jo} \quad (2.60)$$

$$i_{j3} = i_{jdq3} + i_{jo} \quad (2.61)$$

onde $j = a, b$. As correntes i_{ao} e i_{bo} são dadas por

$$i_{ao} = -\frac{i_{g3}}{\sqrt{3}} \quad (2.62)$$

$$i_{bo} = -\frac{i_{g1}}{\sqrt{3}}. \quad (2.63)$$

Os modelos dados em (2.47) e (2.5) se tornam

$$v_f = v_{2,0} - e_{2,0} = -r_f i_{g2} - l_f \frac{d}{dt} i_{g2} \quad (2.64)$$

$$v'_{bo} = v_{1,0} - e_{1,0} = -r_s i_{g1} - l_{ls} \frac{d}{dt} i_{g1} \quad (2.65)$$

$$v'_{ao} = v_{3,0} - e_{3,0} = -r_s i_{g3} - l_{ls} \frac{d}{dt} i_{g3} \quad (2.66)$$

onde $v_{2,0} = v_{c0} - v_{ab0}$, $v_{1,0} = v_{bt0} - 3v_{ab0}$, $v_{3,0} = v_{at0} - 3v_{ab0}$, $e_{2,0} = \frac{9}{7}e_{g2}$, $e_{1,0} = 3e_{g1} + \frac{6}{7}e_{g2}$, $e_{3,0} = 3e_{g3} + \frac{6}{7}e_{g2}$. Quando os parâmetros do indutor de filtro é projetado de tal forma que $r_f = r_s$ e $l_f = l_{ls}$, e assumindo as máquinas com indutância de dispersão idênticas, a potência em regime permanente recebida pela impedância do filtro é contínua, desde que as correntes da fonte primária de tensão trifásica são balanceadas.

Considerando (2.1)-(2.6) e (2.64)-(2.66), o circuito equivalente para as variáveis dq , o e f pode ser definido como mostrado na Fig. 2.5(a) e Fig. 2.5(b).

2.5.2 Configuração de Seis Braços - 2M-1F-6B

A Configuração 2M-1F-6B [Fig. 2.3(b)] compreende uma fonte primária de tensão trifásica, conversor com seis braços (12 chaves), barramento de tensão CC com acesso ao ponto central dos capacitores e um indutor de filtro.

As relações (2.43)-(2.46) são válidas exceto para v_{c0} , que é dado por $v_{c0} = 0$. As tensões de fase, tensões do indutor e tensões dqo são encontradas como na seção anterior com $v_{c0} = 0$. Para este caso, $v_{1,0} = \sum_{i=1}^3 v_{bi0}$, $v_{3,0} = \sum_{i=1}^3 v_{ai0}$ e $e_{1,0} = 3(e_{g1} - e_{g2} - v_f)$, $e_{3,0} = 3(e_{g3} - e_{g2} - v_f)$.

As relações (2.59)-(2.61) são também válidas para esta configuração. O circuito equivalente são os mesmos mostrados na Fig. 2.5(a) e Fig. 2.5(b). Contudo, neste caso

existe uma corrente alternada, igual a $i_{g2}/2$, circulando pelos capacitores do barramento CC devido a conexão da fase 2 da fonte trifásica no ponto médio da barramento capacitivo.

2.6 Configuração do Sistema - Dois Motores Sem Filtros

2.6.1 Configuração de Sete Braços - 2M-0F-7B

Na Configuração 2M-0F-7B nenhum indutor de filtro é usado [Fig. 2.3(a) com indutor f substituído por um curto circuito]. As tensões de pólo do conversor são dadas por (2.43)-(2.46) com $v_f = 0$. De (2.46) com $v_f = 0$ obtém-se

$$v_{g0} = v_{c0} - e_{g2}. \quad (2.67)$$

Similarmente como foi feito para o caso com dois indutores de filtro, relações para a configuração sem indutor filtro podem ser obtidas usando diretamente o valor de v_{g0} dado por (2.67). As tensões de fase, tensões dq , e tensões o são dadas por

$$v_{j1} = v_{j10} - v_{c0} + e_{g2} - e_{gk} \quad (2.68)$$

$$v_{j2} = v_{j20} - v_{c0} + e_{g2} - e_{gk} \quad (2.69)$$

$$v_{j3} = v_{j30} - v_{c0} + e_{g2} - e_{gk} \quad (2.70)$$

$$v_{jd} = \sqrt{\frac{2}{3}}(v_{j10} - \frac{1}{2}v_{j20} - \frac{1}{2}v_{j30}) \quad (2.71)$$

$$v_{jq} = \sqrt{\frac{1}{2}}(v_{j20} - v_{j30}) \quad (2.72)$$

$$v'_{ao} = v_{at0} - 3v_{c0} + 3(e_{g2} - e_{g3}) \quad (2.73)$$

$$v'_{bo} = v_{bt0} - 3v_{c0} + 3(e_{g2} - e_{g1}) \quad (2.74)$$

com ($j = a$ e $k = 3$) e ($j = b$ e $k = 1$).

As relações (2.59)-(2.63) são também válidas para esta configuração.

O circuito equivalente da fonte trifásica é dado por (2.65) e (2.66) onde $v_{1,0} = v_{bt0} - 3v_{c0}$, $v_{3,0} = v_{at0} - 3v_{c0}$ e $e_{1,0} = 3e_{g1} - 3e_{g2}$, $e_{3,0} = 3e_{g3} - 3e_{g2}$.

O circuito equivalente para esta configuração é mostrado na Fig. 2.5(a) e Fig. 2.5(c).

2.6.2 Configuração de Seis Braços - 2M-0F-6B

Esta configuração é mostrada na Fig. 2.3(b) com indutor de filtro f substituído por um curto circuito. Todas as relações de tensão obtidas anteriormente (2.68)-(2.74) e (2.65) e (2.66) continuam válidas, exceto para v_{c0} , que é dado por $v_{c0} = 0$. Para este caso, $v_{1,0} = v_{bt0}$, $v_{3,0} = v_{at0}$ e $e_{1,0} = 3(e_{g1} - e_{g2})$, $e_{3,0} = 3(e_{g3} - e_{g2})$. As relações (2.59)-(2.61) são também válidas. O circuito equivalente é mostrado na Fig. 2.5(a) e Fig. 2.5(c). Contudo, neste caso, além da pequena corrente alternada devido ao sistema de filtro desbalanceado, existe uma corrente alternada extra, igual a $i_{g2}/2$, circulando pelo barramento de tensão capacitivo, devido a conexão da fase 2 da fonte primária de tensão trifásica no ponto médio dos capacitores.

2.7 Configuração do Sistema - Três Motores Sem Filtros

2.7.1 Configuração de Nove Braços - 3M-0F-9B

A Configuração 3M-0F-9B [Fig. 2.4(a)] compreende uma fonte primária de tensão trifásica, conversor com nove braços (dezoito chaves), barramento de tensão CC, três motores de indução trifásicos. A topologia mostrada na Fig. 2.4(a) é composta pelas chaves q_{a1} , \bar{q}_{a1} , q_{a2} , \bar{q}_{a2} , q_{a3} , \bar{q}_{a3} , q_{c1} , \bar{q}_{c1} , q_{c2} , \bar{q}_{c2} , q_{c3} , \bar{q}_{c3} , q_{b1} , \bar{q}_{b1} , q_{b2} , \bar{q}_{b2} , q_{b3} , e \bar{q}_{b3} .

As tensões de pólo do conversor são dadas por

$$v_{j10} = v_{j1} + e_{gk} + v_{g0} = (2q_{j1} - 1)E/2 \quad (2.75)$$

$$v_{j20} = v_{j2} + e_{gk} + v_{g0} = (2q_{j2} - 1)E/2 \quad (2.76)$$

$$v_{j30} = v_{j3} + e_{gk} + v_{g0} = (2q_{j3} - 1)E/2 \quad (2.77)$$

com $(j = a \text{ e } k = 3)$, $(j = c \text{ e } k = 2)$ e $(j = b \text{ e } k = 1)$.

As tensões de fase dos motores A , B e C podem ser obtidas a partir de (2.75)-(2.77) como é mostrado abaixo

$$v_{j1} = v_{j10} - e_{gk} - v_{g0} \quad (2.78)$$

$$v_{j2} = v_{j20} - e_{gk} - v_{g0} \quad (2.79)$$

$$v_{j3} = v_{j30} - e_{gk} - v_{g0} \quad (2.80)$$

com $(j = a \text{ e } k = 3)$, $(j = c \text{ e } k = 2)$ e $(j = b \text{ e } k = 1)$.

Se as indutâncias de dispersão das máquinas são projetadas para formar um filtro de entrada balanceado, ou seja, $\sqrt{3}v_{ao} + \sqrt{3}v_{bo} + \sqrt{3}v_{co} = 0$ e admitindo-se que $e_{g1} +$

$e_{g2} + e_{g3} = 0$, então a partir de (2.75)-(2.77) obtém-se

$$v_{g0} = \frac{1}{9} \sum_{k=1}^3 (v_{ak0} + v_{bk0} + v_{ck0}). \quad (2.81)$$

Usando (2.78)-(2.80) e (2.8) pode-se mostrar que

$$v_{jd} = \sqrt{\frac{2}{3}} \left(v_{j10} - \frac{1}{2}v_{j20} - \frac{1}{2}v_{j30} \right) \quad (2.82)$$

$$v_{jq} = \sqrt{\frac{1}{2}} (v_{j20} - v_{j30}) \quad (2.83)$$

$$v_{jo} = \frac{1}{\sqrt{3}} (v_{j10} + v_{j20} + v_{j30} - 3e_{gk} - 3v_{g0}) \quad (2.84)$$

com ($j = a$ e $k = 3$), ($j = c$ e $k = 2$) e ($j = b$ e $k = 1$). Substituindo v_{g0} (2.81) em (2.84) mostra-se que

$$v'_{ao} = \sqrt{3}v_{ao} = v_{at0} - 3e_{g3} \quad (2.85)$$

$$v'_{bo} = \sqrt{3}v_{bo} = v_{bt0} - 3e_{g1} \quad (2.86)$$

$$v'_{co} = \sqrt{3}v_{co} = v_{ct0} - 3e_{g2} \quad (2.87)$$

onde $v_{at0} = \frac{2}{3} \sum_{k=1}^3 v_{ako} - \frac{1}{3} \sum_{k=1}^3 (v_{bk0} + v_{ck0})$, $v_{bt0} = \frac{2}{3} \sum_{k=1}^3 v_{bko} - \frac{1}{3} \sum_{k=1}^3 (v_{ako} + v_{ck0})$ e $v_{ct0} = \frac{2}{3} \sum_{k=1}^3 v_{cko} - \frac{1}{3} \sum_{k=1}^3 (v_{ako} + v_{bk0})$.

Assumindo que i_{ak} , i_{bk} e i_{ck} ($k = 1$ até 3) são as correntes de fase das máquinas A , B e C , respectivamente, i_{adqk} , i_{bdqk} e i_{cdqk} são as partes das correntes de fase apenas associado com as correntes dq , e i_{ao} , i_{bo} e i_{co} são as correntes o (correntes de seqüência zero) associadas com as correntes da fonte primária de tensão trifásica, pode-se assim definir as relações a seguir

$$i_{j1} = i_{jdq1} + i_{jo} \quad (2.88)$$

$$i_{j2} = i_{jdq2} + i_{jo} \quad (2.89)$$

$$i_{j3} = i_{jdq3} + i_{jo} \quad (2.90)$$

com $j = a, b$ e c . As correntes i_{ao} , i_{bo} e i_{co} são dadas por

$$i_{ao} = -\frac{i_{g3}}{\sqrt{3}} \quad (2.91)$$

$$i_{bo} = -\frac{i_{g1}}{\sqrt{3}} \quad (2.92)$$

$$i_{co} = -\frac{i_{g2}}{\sqrt{3}}. \quad (2.93)$$

Os modelos das variáveis homopolares podem ser reescritos como segue

$$v'_{ao} = v_{3.0} - e_{3.0} = -r_s i_{g3} - l_{ls} \frac{d}{dt} i_{g3} \quad (2.94)$$

$$v'_{bo} = v_{1.0} - e_{1.0} = -r_s i_{g1} - l_{ls} \frac{d}{dt} i_{g1} \quad (2.95)$$

$$v'_{co} = v_{2.0} - e_{2.0} = -r_s i_{g2} - l_{ls} \frac{d}{dt} i_{g2} \quad (2.96)$$

onde $v_{3.0} = v_{at0}$, $v_{2.0} = v_{ct0}$, $v_{1.0} = v_{bt0}$, $e_{3.0} = 3e_{g3}$, $e_{2.0} = 3e_{g2}$ e $e_{1.0} = 3e_{g1}$.

Considerando (2.94)-(2.96), o circuito equivalente para as variáveis dq e o podem ser adaptado das Figs. 2.5(a) e 2.5(b).

2.7.2 Configuração de Oito Braços - 3M-0F-8B

A Configuração 3M-0F-8B [Fig. 2.4(b)] compreende uma fonte primária de tensão trifásica, conversor com oito braços (dezesseis chaves), barramento de tensão CC com acesso ao ponto central dos capacitores, três motores de indução trifásicos. A topologia mostrada na Fig. 2.4(b) é composta pelas chaves q_{a1} , \bar{q}_{a1} , q_{a2} , \bar{q}_{a2} , q_{c1} , \bar{q}_{c1} , q_{c2} , \bar{q}_{c2} , q_{c3} , \bar{q}_{c3} , q_{b1} , \bar{q}_{b1} , q_{b2} , \bar{q}_{b2} , q_{b3} , e \bar{q}_{b3} .

As tensões de pólo do conversor podem ser obtidas diretamente de (2.75)-(2.77) fazendo $v_{a30} = 0$. Similarmente ao que foi feito para a configuração anterior, as tensões de fase das máquinas podem ser obtidas de (2.75)-(2.77) (com $v_{a30} = 0$) e conseqüentemente pode-se obter as tensões dq e o a partir da transformação de variáveis (2.8) e das tensões de fase das máquinas.

As expressões de corrente continuam válidas (2.88)-(2.93), e o circuito equivalente mostrado nas Figs. 2.5(a) e 2.5(b) podem ser adaptados para esta configuração.

2.8 Controle de Tensão PWM - Um motor e Dois Filtros

2.8.1 Configuração de Cinco Braços - 1M-2F-5B

A Configuração 1M-2F-5B é mostrada na Fig. 2.2(a). Se as tensões de fase de referência da máquina e as tensões de referência nos indutores de filtro são especificadas por v_{ai}^* , ($i = 1$ até 3) e v_{f1}^* , v_{f2}^* , respectivamente, e dado as tensões da fonte primária e_{g1} , e_{g2} e e_{g3} , então a partir de (2.9)-(2.13) as tensões de pólo de referência podem ser obtidas

como segue

$$v_{10}^* = v_{a1}^* + e_{g3} + v_{g0}^* \quad (2.97)$$

$$v_{20}^* = v_{a2}^* + e_{g3} + v_{g0}^* \quad (2.98)$$

$$v_{30}^* = v_{a3}^* + e_{g3} + v_{g0}^* \quad (2.99)$$

$$v_{40}^* = v_{f1}^* + e_{g1} + v_{g0}^* \quad (2.100)$$

$$v_{50}^* = v_{f2}^* + e_{g2} + v_{g0}^*. \quad (2.101)$$

Note que estas equações não podem ser resolvidas sem se especificar v_{g0}^* .

A tensão v_{g0}^* pode ser calculada como uma função do fator de distribuição de roda livre μ como considerado para o conversor trifásico [115], [116]. Pode-se mostrar que v_{g0}^* é dado por

$$v_{g0}^* = E\left(\frac{1}{2} - \mu\right) - (1 - \mu)v_{aM}^* - \mu v_{am}^* \quad (2.102)$$

onde $E = v_c$ é a tensão do barramento CC, $v_{aM}^* = \max\{\mathbf{V}\}$ e $v_{am}^* = \min\{\mathbf{V}\}$ com $\mathbf{V} = \{v_{a1}^* + e_{g3}, v_{a2}^* + e_{g3}, v_{a3}^* + e_{g3}, v_{f1}^* + e_{g1}, v_{f2}^* + e_{g2}\}$.

Desde que $v_{aM}^* - v_{am}^* \leq E$, a tensão do barramento CC necessária para a Configuração 1M-2F-5B deve satisfazer as restrições dadas em seguida

$$E \geq l1 \text{ se } l1 \geq l2 \text{ e } l1 \geq l3 \quad (2.103)$$

$$E \geq l2 \text{ se } l2 > l1 \text{ e } l2 \geq l3 \quad (2.104)$$

$$E \geq l3 \text{ se } l3 > l1 \text{ e } l3 > l2 \quad (2.105)$$

com

$$l1 = \sqrt{2}V_{dq}, \quad l2 = \left(\sqrt{\frac{2}{3}}V_{dq} + U_g + V_f + V_o\right), \text{ e}$$

$$l3 = \sqrt{3}V_f + U_g$$

onde V_{dq} e U_g são as amplitudes da tensão dq da máquina de indução e da tensão de linha da fonte trifásica, respectivamente, e V_f e V_o são as amplitudes das tensões associadas com as correntes que circulam através dos indutores de filtro e através da impedância o [cujo modelo é dado em (2.5)].

As larguras de pulso são determinadas a partir de v_{10}^* até v_{50}^* , dado por (2.97)-(2.101) e (2.102), como

$$\tau_j = \left(\frac{1}{2} + \frac{v_{j0}^*}{E}\right)T \quad j = 1 \text{ até } 5. \quad (2.106)$$

Estes valores de larguras de pulsos são usados em um sistema de controle digital para gerar os sinais de gatilho das chaves de potência. Alternativamente, os sinais de gatilho podem ser gerados pela comparação dos sinais de referência v_{10}^* até v_{50}^* com um sinal triangular de alta frequência.

2.8.2 Configuração de Quatro Braços - 1M-2F-4B

Para a Configuração 1M-2F-4B [ver Fig. 2.2(b)], v_{g0}^* é dado por

$$v_{g0}^* = -e_{g2} - v_{f2}^*. \quad (2.107)$$

Desde que $v_{j0} \leq E/2$ ($j = 1$ até 4), a tensão do barramento capacitivo CC para esta configuração deve satisfazer a restrição dada a seguir

$$E \geq 2\left(\sqrt{\frac{2}{3}}V_{dq} + U_g + V_o\right). \quad (2.108)$$

Assim, o valor da tensão do barramento CC para esta configuração é praticamente o dobro da tensão do barramento CC da Configuração 1M-2F-5B, considerando-se a restrição (2.104), uma vez que a tensão V_f é desprezível se comparada com o nível de tensão aplicada a máquina e a amplitude da tensão da fonte primária ($X_f = 0.2pu$). As larguras de pulso são determinadas de v_{10}^* até v_{40}^* substituindo (2.107) em (2.97)-(2.100) e aplicando estes valores em (2.106).

2.9 Controle de Tensão PWM - Um Motor e Um Filtro

2.9.1 Configuração de Cinco Braços - 1M-1F-5B

Para a Configuração 1M-1F-5B [ver Fig. 2.2(a)] as tensões de pólo de referência podem ser fornecidas como segue

$$v_{10}^* = v_{a1}^* + e_{g3} + v_{g0}^* \quad (2.109)$$

$$v_{20}^* = v_{a2}^* + e_{g3} + v_{g0}^* \quad (2.110)$$

$$v_{30}^* = v_{a3}^* + e_{g3} + v_{g0}^* \quad (2.111)$$

$$v_{40}^* = v_{f1}^* + e_{g1} + v_{g0}^* \quad (2.112)$$

$$v_{50}^* = e_{g2} + v_{g0}^* \quad (2.113)$$

e v_{g0}^* é dado por (2.102) com $v_{aM}^* = \max\{\mathbf{V}\}$ e $v_{am}^* = \min\{\mathbf{V}\}$ com $\mathbf{V} = \{v_{a1}^* + e_{g3}, v_{a2}^* + e_{g3}, v_{a3}^* + e_{g3}, v_{f1}^* + e_{g1}, e_{g2}\}$. A tensão do barramento CC necessária para a Configuração 1M-1F-5B deve satisfazer as seguintes restrições

$$E \geq \sqrt{2}V_{dq} \quad \text{se} \quad V_{dq} \geq \frac{\sqrt{3}(U_g + V_f + V_o)}{\sqrt{6} - \sqrt{2}} \quad (2.114)$$

$$E \geq \left(\sqrt{\frac{2}{3}}V_{dq} + U_g + V_f + V_o\right) \quad \text{se} \quad V_{dq} < \frac{\sqrt{3}(U_g + V_f + V_o)}{\sqrt{6} - \sqrt{2}}. \quad (2.115)$$

As larguras de pulsos são determinadas a partir de v_{10}^* até v_{50}^* dado em (2.109)-(2.113), usando (2.106).

2.9.2 Configuração de Quatro Braços - 1M-1F-4B

Para esta configuração, v_{g0}^* é dado por

$$v_{g0}^* = -e_{g2}. \quad (2.116)$$

Desde que $v_{j0} \leq E/2$ ($j = 1$ até 4), a tensão do barramento CC deve satisfazer a restrição dada a seguir

$$E \geq 2\left(\sqrt{\frac{2}{3}}V_{dq} + U_g + V_o\right). \quad (2.117)$$

Assim, neste caso a tensão do barramento CC é praticamente o dobro da Configuração 1M-1F-5B, como pode ser observado pela restrição (2.115), desconsiderando a tensão V_f , uma vez que a amplitude da tensão aplicada a máquina e a tensão da fonte primária são consideravelmente maiores que V_f . As larguras de pulsos são determinadas a partir de v_{10}^* até v_{40}^* substituindo (2.116) em (2.109)-(2.112) e aplicando estes valores em (2.106).

2.10 Controle de Tensão PWM - Dois Motores e Um Filtro

2.10.1 Configuração de Sete Braços - 2M-1F-7B

Para a Configuração 2M-1F-7B [ver Fig. 2.3(a)], dado (2.43)-(2.46), as tensões de pólo de referência podem ser expressas como

$$v_{j10}^* = v_{j1}^* + e_{gk} + v_{g0}^* \quad (2.118)$$

$$v_{j20}^* = v_{j2}^* + e_{gk} + v_{g0}^* \quad (2.119)$$

$$v_{j30}^* = v_{j3}^* + e_{gk} + v_{g0}^* \quad (2.120)$$

$$v_{c0}^* = v_f^* + e_{g2} + v_{g0}^* \quad (2.121)$$

com ($j = a$ e $k = 3$) e ($j = b$ e $k = 1$). Note que estas equações não podem ser resolvidas sem que v_{g0}^* seja especificado. A tensão v_{g0}^* pode ser calculada como uma função do fator de distribuição de roda livre μ como dado abaixo

$$v_{g0}^* = E\left(\frac{1}{2} - \mu\right) - (1 - \mu)v_{aM}^* - \mu v_{am}^* \quad (2.122)$$

onde $v_{aM}^* = \max\{\mathbf{V}\}$ e $v_{am}^* = \min\{\mathbf{V}\}$ com $\mathbf{V} = \{v_{j1}^* + e_{gk}, v_{j2}^* + e_{gk}, v_{j3}^* + e_{gk}, v_f^* + e_{g2}\}$.

Desde que $v_{aM}^* - v_{am}^* \leq E$, a tensão do barramento CC necessária para a Configuração 2M-1F-7B deve satisfazer as restrições dadas por

$$E \geq l1 \text{ se } l1 \geq l2 \text{ e } l1 \geq l3 \quad (2.123)$$

$$E \geq l2 \text{ se } l2 > l1 \text{ e } l2 \geq l3 \quad (2.124)$$

$$E \geq l3 \text{ se } l3 > l1 \text{ e } l3 > l2 \quad (2.125)$$

onde

$$\begin{aligned} l1 &= \sqrt{2}V_{adq}, \quad l2 = \sqrt{2}V_{bdq}, \text{ e} \\ l3 &= \sqrt{\frac{2}{3}}V_{adq} + \sqrt{\frac{2}{3}}V_{bdq} + U_g + V_{ao} + V_{bo} \end{aligned}$$

V_{adq} e V_{bdq} é a tensão dq das máquinas A e B , respectivamente, U_g é a amplitude da tensão de linha da fonte de tensão, V_{ao} e V_{bo} é a tensão homopolar das máquinas A e B , respectivamente.

As larguras de pulsos são determinadas a partir de v_{i0}^* , onde $i = j1, j2, j3$ e c com $j = a$ e b usando

$$\tau_j = \left(\frac{1}{2} + \frac{v_{i0}^*}{E}\right)T \quad i = j1, j2, j3 \text{ and } c \quad (2.126)$$

com $j = a$ e b .

2.10.2 Configuração de Seis Braços - 2M-1F-6B

Para a Configuração 2M-1F-6B [ver Fig. 2.3(b)], v_{g0}^* é dado por

$$v_{g0}^* = -e_{g2} - v_f^*. \quad (2.127)$$

Desde que $v_{j0} \leq E/2$ ($j = 1$ até 6), a tensão do barramento CC para esta configuração deve satisfazer as seguintes restrições

$$E \geq l1 \text{ se } l1 \geq l2 \text{ e } l1 \geq l3 \quad (2.128)$$

$$E \geq l2 \text{ se } l2 > l1 \text{ e } l2 \geq l3 \quad (2.129)$$

$$E \geq l3 \text{ se } l3 > l1 \text{ e } l3 > l2 \quad (2.130)$$

onde

$$\begin{aligned} l1 &= \sqrt{2}(V_{adq} + V_{bdq}) + V_{ao} + V_{bo} + U_g \\ l2 &= 2 \left(\sqrt{\frac{2}{3}}V_{adq} + V_{ao} + U_g + V_f \right) \\ l3 &= 2 \left(\sqrt{\frac{2}{3}}V_{bdq} + V_{bo} + U_g + V_f \right) \end{aligned}$$

As larguras de pulsos são determinadas a partir de

$$\tau_j = \left(\frac{1}{2} + \frac{v_{i0}^*}{E}\right)T \quad i = j1, j2, j3 \quad (2.131)$$

com $j = a$ e b .

2.11 Controle de Tensão PWM - Dois Motores Sem Filtros

2.11.1 Configuração de Sete Braços - 2M-0F-7B

A Configuração 2M-0F-7B é mostrada na Fig. 2.3(a). O controle de tensão PWM bem como as restrições da tensão do barramento CC para esta configuração podem ser derivados diretamente da Configuração 2M-1F-7B fazendo $v_f^* = 0$.

2.11.2 Configuração de Seis Braços - 2M-0F-6B

A Configuração 2M-0F-6B é mostrada na Fig. 2.3(b). O controle de tensão PWM bem como as restrições da tensão do barramento CC para esta configuração podem ser derivados diretamente da Configuração 2M-1F-6B fazendo $v_f^* = 0$.

2.12 Controle de Tensão PWM - Três Motores Sem Filtros

2.12.1 Configuração de Nove Braços - 3M-0F-9B

Para a Configuração 3M-0F-9B [ver Fig. 2.4(a)], dado (2.75)-(2.77) as tensões de pólo de referência podem ser expressas como

$$v_{j10}^* = v_{j1}^* + e_{gk} + v_{g0}^* \quad (2.132)$$

$$v_{j20}^* = v_{j2}^* + e_{gk} + v_{g0}^* \quad (2.133)$$

$$v_{j30}^* = v_{j3}^* + e_{gk} + v_{g0}^* \quad (2.134)$$

com ($j = a$ e $k = 3$), ($j = c$ e $k = 2$) e ($j = b$ e $k = 1$). Note que estas equações não podem ser resolvidas sem que v_{g0}^* seja especificado.

A tensão v_{g0}^* pode ser calculada como uma função do fator de distribuição de roda livre μ como segue

$$\tau_j = \left(\frac{1}{2} + \frac{v_{i0}^*}{E}\right)T \quad i = j1, j2, j3$$

com $j = a, b, c$ e onde $v_{aM}^* = \max\{\mathbf{V}\}$ e $v_{am}^* = \min\{\mathbf{V}\}$ com $\mathbf{V} = \{v_{j1}^* + e_{gk}, v_{j2}^* + e_{gk}, v_{j3}^* + e_{gk}\}$, com $(j = a \text{ e } k = 3)$, $(j = c \text{ e } k = 2)$ e $(j = b \text{ e } k = 1)$.

Desde que $v_{aM}^* - v_{am}^* \leq E$, a tensão do barramento CC necessária para a Configuração 3M-0F-9B deve satisfazer as restrições dadas por

$$E \geq l1 \text{ se } l1 \geq l2 \text{ e } l1 \geq l3 \quad (2.135)$$

$$E \geq l2 \text{ se } l2 > l1 \text{ e } l2 \geq l3 \quad (2.136)$$

$$E \geq l3 \text{ se } l3 > l1 \text{ e } l3 > l2 \quad (2.137)$$

com

$$\begin{aligned} l1 &= \sqrt{\frac{2}{3}}(V_{adq} + V_{bdq}) + V_{ao} + V_{bo} + U_g \\ l2 &= \sqrt{\frac{2}{3}}(V_{adq} + V_{cdq}) + V_{ao} + V_{co} + U_g \\ l3 &= \sqrt{\frac{2}{3}}(V_{bdq} + V_{cdq}) + V_{bo} + V_{co} + U_g \end{aligned}$$

onde V_{adq} , V_{bdq} e V_{cdq} são as tensões dq das máquinas A , B e C , respectivamente, e V_{ao} , V_{bo} e V_{co} são as amplitudes das tensões associadas com a circulação da corrente da fonte nas indutâncias de dispersão das máquinas A , B e C (tensões homopolares), respectivamente e U_g é a amplitude da tensão da fonte primária.

As larguras de pulsos são determinadas a partir de v_{i0}^* , onde $i = j1, j2, j3$ com $j = a, b$ e c usando

$$\tau_j = \left(\frac{1}{2} + \frac{v_{i0}^*}{E}\right)T \quad i = j1, j2, j3 \quad (2.138)$$

com $j = a, b$ e c .

2.12.2 Configuração de Oito Braços - 3M-0F-8B

Para a Configuração 3M-0F-8B [ver Fig. 2.4(b)], v_{g0}^* é dado por

$$v_{g0}^* = -e_{g3} - v_{a3}^*. \quad (2.139)$$

Desde que $v_{j0} \leq E/2$ ($j = 1$ até 8), a tensão do barramento CC para esta configuração deve satisfazer as seguintes restrições

$$E \geq l1 \text{ se } l1 \geq l2, l1 \geq l3 \text{ e } l1 \geq l4 \quad (2.140)$$

$$E \geq l2 \text{ se } l2 > l1, l2 \geq l3 \text{ e } l2 \geq l4 \quad (2.141)$$

$$E \geq l3 \text{ se } l3 > l1, l3 \geq l2 \text{ e } l3 \geq l4 \quad (2.142)$$

$$E \geq l4 \text{ se } l4 > l1, l4 \geq l2 \text{ e } l4 \geq l3 \quad (2.143)$$

com

$$\begin{aligned}
 l1 &= \sqrt{\frac{2}{3}}(V_{bdq} + V_{cdq}) + V_{bo} + V_{co} + U_g \\
 l2 &= 2 \left[\sqrt{\frac{2}{3}}(V_{adq} + V_{cdq}) + V_{ao} + V_{co} + U_g \right] \\
 l3 &= 2 \left[\sqrt{\frac{2}{3}}(V_{adq} + V_{bdq}) + V_{ao} + V_{bo} + U_g \right] \\
 l4 &= 2 \left[\sqrt{2}V_{adq} \right].
 \end{aligned}$$

onde V_{adq} , V_{bdq} e V_{cdq} são as tensões dq das máquinas A , B e C , respectivamente, e V_{ao} , V_{bo} e V_{co} são as amplitudes das tensões associadas com a circulação da corrente da fonte nas indutâncias de dispersão das máquinas A , B e C (tensões homopolares), respectivamente e U_g é a amplitude da tensão da fonte primária. As larguras de pulsos são determinadas a partir de v_{i0}^* onde $i = j1, j2$ e $j3$ com $j = a, b$ e c , usando (2.138).

2.13 Estratégias de Controle

O controle de torque da máquina, que inclui controle de fluxo, pode ser obtido pelo controle das correntes dq (como feito no controle de campo orientado) ou pelo controle das tensões dq (como feito no controle volts/hertz). O controle do fator de potência da fonte de tensão é obtido pelo controle das correntes da fonte. Inicialmente, considere que tanto o controle do torque quanto o controle do fator de potência são realizados apenas pelo controle de corrente.

2.13.1 Configurações com Um Motor

As correntes dq são controladas diretamente pelas tensões dq e i_{g3} é controlado por v_{ao}^* . Para as configurações que utilizam um indutor de filtro, i_{g1} é diretamente controlado por v_{f1}^* e a corrente i_{g2} é indiretamente controlada, desde que $i_{g2} = -i_{g3} - i_{g1}$. Para as configurações com dois indutores de filtro, i_{g2} pode ser controlada por v_{f2}^* , como feito usualmente, ou ser indiretamente determinada, uma vez que $v_{f2} = -v_{f1} - \sqrt{3}v_{ao}$ (para um filtro de entrada balanceado). É mostrado na Fig. 2.6 o diagrama de blocos de controle para as configurações com um motor. A tensão dos capacitores do barramento CC, v_c é ajustada para o valor de referência usando o controlador R_c . Este controlador define a amplitude I_g^* das fases da fonte de tensão primária. Para obter o controle do fator de potência, as correntes instantâneas de referência i_{g1}^* , i_{g2}^* e i_{g3}^* são sincronizadas com as tensões e_{g1} , e_{g2} e e_{g3} (e_{g123}). Isto é obtido usando o bloco SYN. Os blocos R_{dq} ,

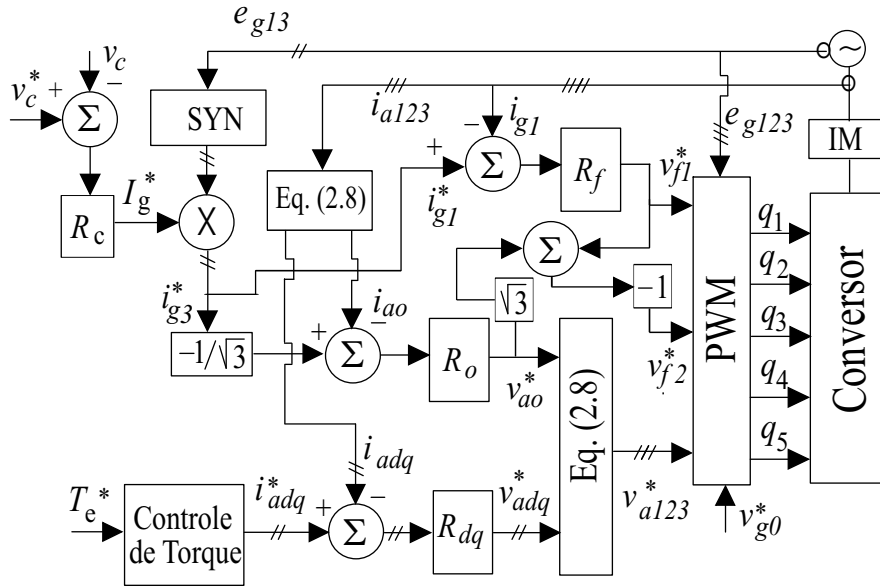


Figura 2.6: Diagrama de blocos de controle para o acionamento de um motor trifásico.

R_o e R_f implementam o controle das correntes dq , o e $f1$, respectivamente. Se apenas o filtro $f1$ é usado, R_f controla apenas i_{g1} , definindo v_{f1}^* . Neste caso v_{f2}^* pode ser indiretamente determinado uma vez que $\sqrt{3}v_{ao} + v_{f1} + v_{f2} = 0$ como é mostrado na Fig. 2.6.

Quando o controle de torque é determinado pelo controle das tensões dq , o diagrama da Fig. 2.6 pode ser diretamente adaptado. Neste caso, a saída do controlador de torque são as tensões v_{ad}^* e v_{ad}^* (o controlador R_{dq} é eliminado).

Esta estratégia de controle pode ser diretamente adaptada para as configurações que utilizam quatro braços (1M-2F-4B e 1M-1F-4B).

2.13.2 Configurações com Dois Motores

É mostrado na Fig. 2.7 o diagrama de blocos de controle para as configurações que utilizam dois motores. A tensão do capacitor v_c (barramento de tensão CC) é ajustado para o valor de referência usando o controlador R_c . Este controlador define a amplitude I_g^* das três correntes da fonte primária de tensão. Para obter fator de potência unitário, as correntes de referência instantâneas i_{g1}^* , i_{g2}^* e i_{g3}^* são sincronizadas com as tensões e_{g1} , e_{g2} e e_{g3} (e_{g123}). Isto é obtido usando o bloco SYN. Os blocos R_{kdq} e R_{ko} implementam o controle das correntes dq e o , respectivamente, para Máquina A ($k = a$) e Máquina B ($k = b$). Quando o controle de torque não usa nenhuma malha de corrente, o diagrama mostrado na Fig. 2.7 pode ser diretamente adaptado, neste caso a saída do controlador de torque são as tensões v_{adq}^* e v_{bdq}^* (os controladores R_{adq} e R_{bdq} são eliminados).

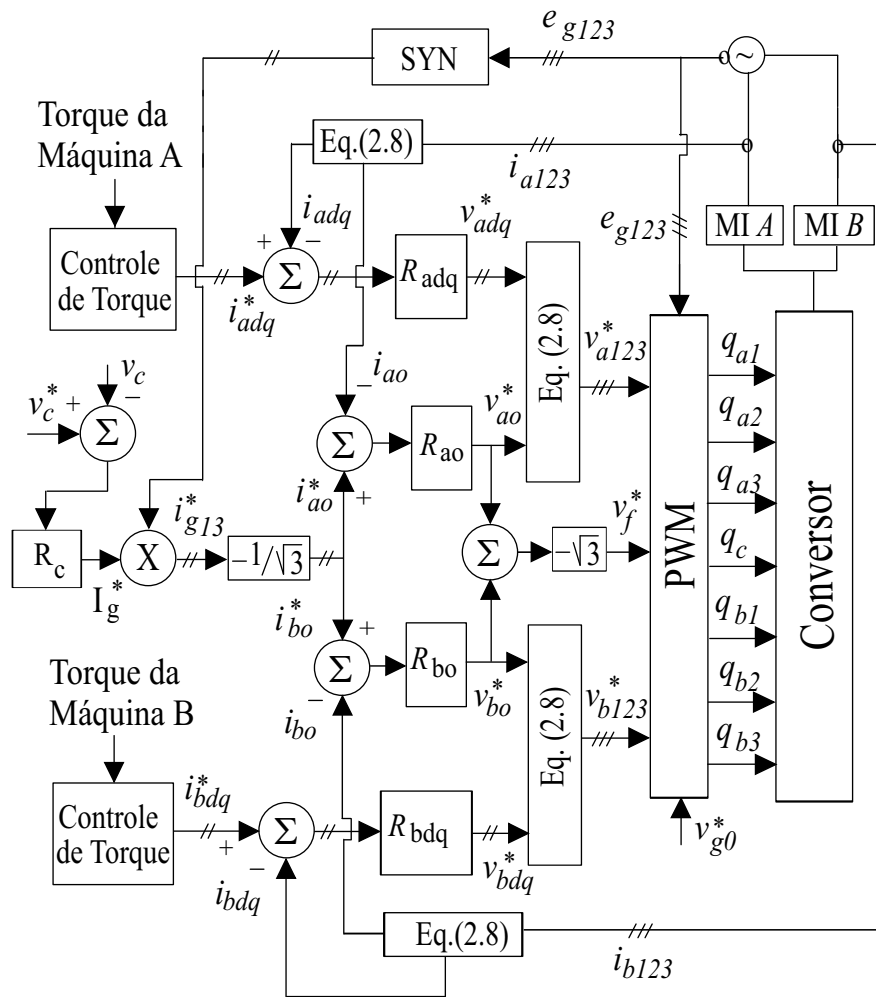


Figura 2.7: Diagrama de blocos de controle para o acionamento de dois motores trifásicos.

2.13.3 Configurações com Três Motores

É mostrado na Fig. 2.8 o diagrama de blocos de controle para as configurações que utilizam três motores. A tensão do capacitor v_c (barramento de tensão CC) é ajustado para o valor de referência usando o controlador R_c . Este controlador define a amplitude I_g^* das três correntes da fonte primária de tensão. Para obter fator de potência unitário, as correntes de referência instantâneas i_{g1}^* , i_{g2}^* e i_{g3}^* são sincronizadas com as tensões e_{g1} , e_{g2} e e_{g3} (e_{g123}). Isto é obtido usando o bloco SYN. Os blocos R_{kdq} e R_{ko} implementam o controle das correntes dq e o , respectivamente, para as máquinas A ($k = a$), B ($k = b$) e C ($k = c$). Os controladores R_{ko} ($k = a, b$ e c) implementam o controle das correntes

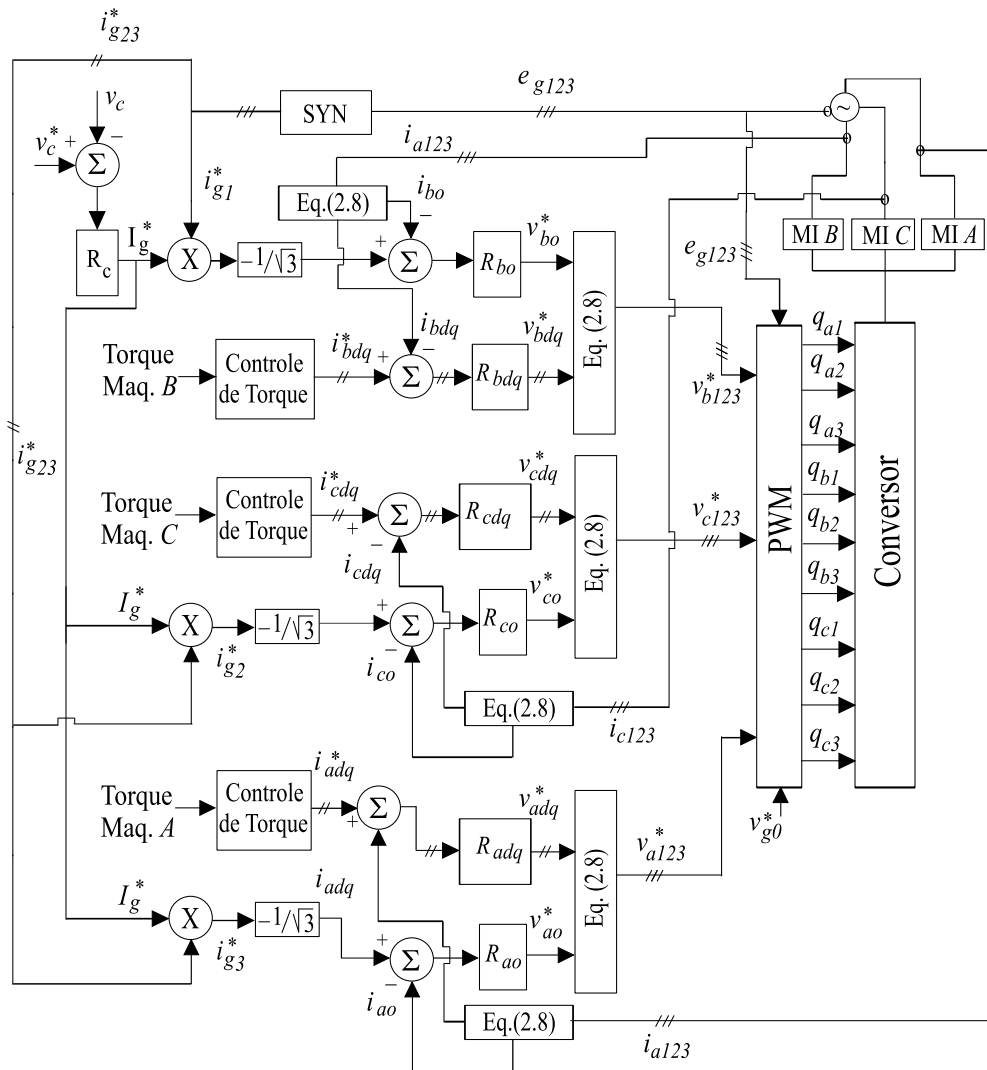


Figura 2.8: Diagrama de blocos de controle para o acionamento de três motores trifásicos.

homopolares (correntes de seqüência zero) para as três máquinas, e como estas correntes

se relacionam com as correntes da fonte trifásica, estes controladores são usados para controle das correntes da fonte e conseqüentemente controle do fator de potência da fonte.

Quando o torque não usa nenhuma malha de corrente, o diagrama mostrado na Fig. 2.8 pode ser adaptado. Neste caso, para a Fig. 2.8 a saída do controlador de torque são as tensões v_{adq}^* , v_{bdq}^* e v_{cdq}^* (os controladores R_{adq} , R_{bdq} e R_{cdq} são eliminados).

2.14 Controlador de Corrente

Neste trabalho o controle de corrente foi implementado usando um controlador discreto linear. As correntes dq possuem apenas a frequência ω_s , enquanto as correntes o e f possuem apenas a frequência ω_g . Desta forma são considerados dois cenários, no primeiro considera-se que os indutores de filtro (*boost inductors*) são projetados de tal forma que suas impedâncias sejam balanceadas, denomina-se este primeiro cenário de Caso *I*. No segundo cenário, Caso *II*, a impedância do filtro é desbalanceada. Assim, para contemplar o caso da impedância do filtro desbalanceado, é mais indicado o uso de um controlador síncrono de seqüência positiva e negativa (controlador síncrono de dupla seqüência) [117].

Ao longo deste trabalho, foi utilizado o controlador síncrono de dupla seqüência. A lei discreta de controle deste controlador é mostrado em seguida

$$\begin{aligned} x_a(k) &= \cos(\omega_e h) x_a(k-1) + \frac{1}{\omega_e} \sin(\omega_e h) x_b(k-1) \\ &\quad + 2k_i \frac{1}{\omega_e} \sin(\omega_e h) \xi_{sm}(k-1) \end{aligned} \quad (2.144)$$

$$\begin{aligned} x_b(k) &= -\omega_e \sin(\omega_e h) x_a(k-1) + \cos(\omega_e h) x_b(k-1) \\ &\quad + 2k_i [\cos(\omega_e h) - 1] \xi_{sm}(k-1) \end{aligned} \quad (2.145)$$

$$v_{sm}^*(k) = x_a(k) + k_p \xi_{sm}(k). \quad (2.146)$$

Nestas equações, h é o período de amostragem, $\xi_{sm} = i_{sm}^* - i_{sm}$ é o erro de corrente ($m = d, m = q, m = o, m = f1$ ou $m = f2$ para correntes $d, q, o, f1$ ou $f2$); x_a e x_b são as variáveis de estado do controlador; v_{sm}^* é a tensão de referencia; ω_e é a frequência da corrente de referência ($\omega_e = \omega_s$, i.e., frequência do estator, para controladores dq ou $\omega_e = \omega_g$, i.e., frequência da fonte primária trifásica, para controladores $o, f1$ e $f2$); k_p e k_i são os ganhos do controlador. Este controlador garante erro nulo de corrente na frequência ω_e .

2.15 Corrente no Capacitor

A corrente que circula no barramento capacitivo é uma variável de fundamental importância, principalmente no projeto dos capacitores. Desta forma, a seguir será mostrado as equações que determinam a corrente i_c para as diferentes configurações propostas.

2.15.1 Conversor de Cinco Braços (1M-2F-5B e 1M-1F-5B)

A corrente que circula pelos capacitores do barramento de tensão CC, para as topologias mostradas na Fig. 2.2(a), é função das correntes de fase da máquina e da corrente da fonte trifásica, como pode ser visto abaixo

$$i_c = - \sum_{x=1}^3 q_x i_{ax} + q_4 i_{g1} + q_5 i_{g2} \quad (2.147)$$

A corrente média no barramento capacitivo \bar{i}_c (em um período de chaveamento) pode ser determinada levando em consideração os valores das larguras de pulso. Desta forma, a corrente média \bar{i}_c pode ser dada por

$$\bar{i}_c = - \sum_{x=1}^3 \frac{\tau_x}{T} \bar{i}_{ax} + \frac{\tau_4}{T} \bar{i}_{g1} + \frac{\tau_5}{T} \bar{i}_{g2} \quad (2.148)$$

onde T é o período de chaveamento. Substituindo (2.106) em (2.148), obtém-se

$$\bar{i}_c = - \sum_{x=1}^3 \left(\frac{v_{x0}^*}{E} + \frac{1}{2} \right) \bar{i}_{ax} + \left(\frac{v_{40}^*}{E} + \frac{1}{2} \right) \bar{i}_{g1} + \left(\frac{v_{50}^*}{E} + \frac{1}{2} \right) \bar{i}_{g2} \quad (2.149)$$

Assumindo $\sum_{x=1}^3 \bar{i}_{ax} = -\bar{i}_{g3}$ e $\bar{i}_{g1} + \bar{i}_{g2} + \bar{i}_{g3} = 0$ a Eq. (2.149) pode ser reescrita da seguinte forma

$$\bar{i}_c = -\frac{1}{E} \left(\sum_{x=1}^3 p_x^* - p_{g1}^* - p_{g2}^* \right) \quad (2.150)$$

onde $\sum_{x=1}^3 p_x^* = \sum_{x=1}^3 v_{x0}^* i_{ax}$ é a potência entregue do barramento capacitivo à máquina de indução, enquanto que $p_{g1}^* + p_{g2}^*$ é a potência entregue da fonte trifásica para os capacitores do barramento CC.

Portanto, para a configuração mostrada na Fig. 2.2(a), a corrente que circula nos capacitores do barramento de tensão CC não possui componentes de baixa frequência.

2.15.2 Conversor de Quatro Braços (1M-2F-4B e 1M-1F-4B)

Para as topologias da Fig. 2.2(b) tem-se

$$i_c = - \sum_{x=1}^3 q_x i_{ax} + q_4 i_{g1} + i_{g2} \quad (2.151)$$

A corrente média no barramento capacitivo \bar{i}_c (em um período de chaveamento) pode ser determinada levando em consideração os valores das larguras de pulso. Desta forma, a corrente média \bar{i}_c pode ser dada por

$$\bar{i}_c = - \sum_{x=1}^3 \frac{\tau_{x\bar{}}}{T} \bar{i}_{ax} + \frac{\tau_{4\bar{}}}{T} \bar{i}_{g1} + \bar{i}_{g2} \quad (2.152)$$

onde T é o período de chaveamento. Substituindo (6.49) em (2.152), obtém-se

$$\bar{i}_c = - \sum_{x=1}^3 \frac{v_{x0}^*}{E} \bar{i}_{ax} - \frac{1}{2} \sum_{x=1}^3 \bar{i}_{ax} + \frac{v_{40}^*}{E} \bar{i}_{g1} + \frac{1}{2} \bar{i}_{g1} + \bar{i}_{g2}. \quad (2.153)$$

Assumindo $\sum_{x=1}^3 \bar{i}_{ax} = -\bar{i}_{g3}$, a equação (2.153) pode ser reescrita da seguinte forma

$$\bar{i}_c = -\frac{1}{E} \left(\sum_{x=1}^3 p_x^* + p_g^* \right) + \frac{\bar{i}_{g2}}{2} \quad (2.154)$$

onde $\sum_{x=1}^3 p_x^* = \sum_{x=1}^3 v_{x0}^* \bar{i}_{ax}$ é a potência entregue do barramento capacitivo à máquina de indução, enquanto que $p_g^* = v_{40}^* \bar{i}_{g1}$ é a potência entregue da fonte primária trifásica para os capacitores do barramento CC.

Portanto, para as configurações mostradas na Fig. 2.2(b), a corrente que circula nos capacitores do barramento de tensão tem uma componente alternada $\bar{i}_g/2$ de baixa frequência.

2.15.3 Conversor de Sete Braços (2M-1F-7B e 2M-0F-7B)

A corrente que circula pelos capacitores do barramento de tensão CC, para as topologias mostradas na Fig. 2.3(a), é função das correntes de fase da máquina e da corrente da fonte primária trifásica, como pode ser visto abaixo

$$i_c = - \sum_{x=1}^3 q_{ax} i_{ax} - \sum_{y=1}^3 q_{by} i_{by} + q_c i_{g2} \quad (2.155)$$

A corrente média no barramento capacitivo \bar{i}_c (em um período de chaveamento) pode ser determinada levando em consideração os valores das larguras de pulso. Desta forma, a corrente média \bar{i}_c pode ser dada por

$$\bar{i}_c = - \sum_{x=1}^3 \frac{\tau_{ax\bar{}}}{T} \bar{i}_{ax} - \sum_{y=1}^3 \frac{\tau_{by\bar{}}}{T} \bar{i}_{by} + \frac{\tau_{c\bar{}}}{T} \bar{i}_{g2} \quad (2.156)$$

onde T é o período de chaveamento. Substituindo (2.106) em (2.156), obtém-se

$$\bar{i}_c = - \sum_{x=1}^3 \left(\frac{v_{ax0}^*}{E} + \frac{1}{2} \right) \bar{i}_{ax} - \sum_{y=1}^3 \left(\frac{v_{by0}^*}{E} + \frac{1}{2} \right) \bar{i}_{by} + \left(\frac{v_{c0}^*}{E} + \frac{1}{2} \right) \bar{i}_{g2}. \quad (2.157)$$

Assumindo $\sum_{x=1}^3 \bar{i}_{ax} = -\bar{i}_{g3}$, $\sum_{y=1}^3 \bar{i}_{by} = -\bar{i}_{g1}$ e $\bar{i}_{g1} + \bar{i}_{g2} + \bar{i}_{g3} = 0$ a equação (2.157) pode ser reescrita da seguinte forma

$$\bar{i}_c = -\frac{1}{E} \left(\sum_{x=1}^3 p_x^* + \sum_{y=1}^3 p_y^* - p_c^* \right) \quad (2.158)$$

onde $\sum_{x=1}^3 p_x^* = \sum_{x=1}^3 v_{ax0}^* \bar{i}_{ax}$ e $\sum_{y=1}^3 p_y^* = \sum_{y=1}^3 v_{ay0}^* \bar{i}_{by}$ são as potências entregue do barramento capacitivo as Máquinas *A* e *B*, respectivamente, enquanto que p_c^* é a potência entregue da fonte primária trifásica para os capacitores do barramento CC.

Portanto, para as configurações mostradas na Fig. 2.3(a), a corrente que circula nos capacitores do barramento não possui componentes de baixa frequência.

2.15.4 Conversor de Seis Braços (2M-1F-6B e 2M-0F-6B)

Para as topologias mostradas na Fig. 2.3(b) tem-se

$$i_c = -\sum_{x=1}^3 q_{ax} i_{ax} - \sum_{y=1}^3 q_{by} i_{by} + i_{g2} \quad (2.159)$$

A corrente média no barramento capacitivo \bar{i}_c (em um período de chaveamento) pode ser determinada levando em consideração os valores das larguras de pulso. Desta forma, a corrente média \bar{i}_c pode ser dada por

$$\bar{i}_c = -\sum_{x=1}^3 \frac{\tau_{ax}}{T} \bar{i}_{ax} - \sum_{y=1}^3 \frac{\tau_{by}}{T} \bar{i}_{by} + \bar{i}_{g2} \quad (2.160)$$

onde T é o período de chaveamento. Substituindo (2.126) em (2.160), obtém-se

$$\bar{i}_c = -\sum_{x=1}^3 \left(\frac{v_{ax0}^*}{E} + \frac{1}{2} \right) \bar{i}_{ax} - \sum_{y=1}^3 \left(\frac{v_{by0}^*}{E} + \frac{1}{2} \right) \bar{i}_{by} + \bar{i}_{g2} \quad (2.161)$$

Assumindo $\sum_{x=1}^3 \bar{i}_{ax} = -\bar{i}_{g3}$, $\sum_{y=1}^3 \bar{i}_{by} = -\bar{i}_{g1}$ e $\bar{i}_{g1} + \bar{i}_{g2} + \bar{i}_{g3} = 0$ a equação (2.161) pode ser reescrita da seguinte forma

$$\bar{i}_c = -\frac{1}{E} \left(\sum_{x=1}^3 p_x^* + \sum_{y=1}^3 p_y^* - \frac{\bar{i}_{g2}}{2} \right) \quad (2.162)$$

onde $\sum_{x=1}^3 p_x^* = \sum_{x=1}^3 v_{ax0}^* \bar{i}_{ax}$ e $\sum_{y=1}^3 p_y^* = \sum_{y=1}^3 v_{ay0}^* \bar{i}_{by}$ são as potências entregue do barramento capacitivo as Máquinas *A* e *B*, respectivamente.

Portanto, para as configurações mostradas na Fig. 2.3(b), a corrente que circula nos capacitores do barramento de tensão tem uma componente alternada de baixa frequência dada por $\bar{i}_{g2}/2$.

2.15.5 Conversor de Nove Braços (3M-0F-9B)

A corrente que circula pelos capacitores do barramento de tensão CC, para as topologias mostradas na Fig. 2.4(a), é função das correntes de fase de cada máquina, como pode ser visto na equação seguinte

$$i_c = - \sum_{x=1}^3 q_{ax} i_{ax} - \sum_{y=1}^3 q_{by} i_{by} - \sum_{z=1}^3 q_{cz} i_{cz}. \quad (2.163)$$

A corrente média no barramento capacitivo \bar{i}_c (em um período de chaveamento) pode ser determinado levando em consideração os valores das larguras de pulso. Desta forma, a corrente média \bar{i}_c pode ser dada por

$$\bar{i}_c = - \sum_{x=1}^3 \frac{\tau_{ax}}{T} \bar{i}_{ax} - \sum_{y=1}^3 \frac{\tau_{by}}{T} \bar{i}_{by} - \sum_{z=1}^3 \frac{\tau_{cz}}{T} \bar{i}_{cz} \quad (2.164)$$

onde T é o período de chaveamento. Substituindo (2.138) em (2.164), obtém-se

$$\bar{i}_c = - \sum_{x=1}^3 \frac{v_{ax0}^*}{E} \bar{i}_{ax} - \sum_{y=1}^3 \frac{v_{by0}^*}{E} \bar{i}_{by} - \sum_{z=1}^3 \frac{v_{cz0}^*}{E} \bar{i}_{cz} - \frac{1}{2} \left(\sum_{x=1}^3 \bar{i}_{ax} + \sum_{y=1}^3 \bar{i}_{by} + \sum_{z=1}^3 \bar{i}_{cz} \right) \quad (2.165)$$

Assumindo $\sum_{x=1}^3 \bar{i}_{ax} = -\bar{i}_{g3}$, $\sum_{y=1}^3 \bar{i}_{by} = -\bar{i}_{g1}$, $\sum_{z=1}^3 \bar{i}_{cz} = -\bar{i}_{g2}$ e $\bar{i}_{g1} + \bar{i}_{g2} + \bar{i}_{g3} = 0$ a equação (2.165) pode ser reescrita da seguinte forma

$$\bar{i}_c = - \frac{1}{E} \left(\sum_{x=1}^3 p_{ax}^* + \sum_{y=1}^3 p_{by}^* + \sum_{z=1}^3 p_{cz}^* \right) \quad (2.166)$$

onde $\sum_{x=1}^3 p_{ax}^*$, $\sum_{y=1}^3 p_{by}^*$ e $\sum_{z=1}^3 p_{cz}^*$, são as potências entregues do barramento capacitivo às máquinas A , B e C , respectivamente.

Portanto a corrente que circula nos capacitores do barramento de tensão não possui componente de baixa frequência, já que o ponto central do barramento não é utilizado.

2.15.6 Conversor de Oito Braços (3M-0F-8B)

A corrente que circula pelo capacitor inferior do barramento de tensão CC, para as topologias mostradas na Fig. 2.4(b), é função das correntes de fase de cada máquina, como pode ser visto na equação seguinte

$$i_c = - \sum_{x=1}^2 q_{ax} i_{ax} - \sum_{y=1}^3 q_{by} i_{by} - \sum_{z=1}^3 q_{cz} i_{cz} - i_{a3} \quad (2.167)$$

A corrente média no barramento capacitivo \bar{i}_c (em um período de chaveamento) pode ser determinado levando em consideração os valores das larguras de pulso. Desta

forma, a corrente média \bar{i}_c pode ser dada por

$$\bar{i}_c = -\sum_{x=1}^2 \frac{\tau_{ax}}{T} \bar{i}_{ax} - \sum_{y=1}^3 \frac{\tau_{by}}{T} \bar{i}_{by} - \sum_{z=1}^3 \frac{\tau_{cz}}{T} \bar{i}_{cz} - \bar{i}_{a3} \quad (2.168)$$

onde T é o período de chaveamento. Substituindo (2.138) em (2.168), obtém-se

$$\bar{i}_c = -\sum_{x=1}^2 \frac{v_{ax}^*}{E} \bar{i}_{ax} - \sum_{y=1}^3 \frac{v_{by}^*}{E} \bar{i}_{by} - \sum_{z=1}^3 \frac{v_{cz}^*}{E} \bar{i}_{cz} - \frac{1}{2} \left(\sum_{x=1}^2 \bar{i}_{ax} + \sum_{y=1}^3 \bar{i}_{by} + \sum_{z=1}^3 \bar{i}_{cz} \right) - \bar{i}_{a3}. \quad (2.169)$$

Assumindo $\sum_{x=1}^3 \bar{i}_{ax} = -\bar{i}_{g3}$, $\sum_{y=1}^3 \bar{i}_{by} = -\bar{i}_{g1}$, $\sum_{z=1}^3 \bar{i}_{cz} = -\bar{i}_{g2}$ e $\bar{i}_{g1} + \bar{i}_{g2} + \bar{i}_{g3} = 0$ a equação (2.169) pode ser reescrita da seguinte forma

$$\bar{i}_c = -\frac{1}{E} \left(\sum_{x=1}^2 p_{ax}^* + \sum_{y=1}^3 p_{by}^* + \sum_{z=1}^3 p_{cz}^* \right) - \frac{1}{2} \bar{i}_{a2} \quad (2.170)$$

onde $\sum_{x=1}^2 p_{ax}^*$, $\sum_{y=1}^3 p_{by}^*$ e $\sum_{z=1}^3 p_{cz}^*$ é a potência entregue do barramento capacitivo às máquinas A , B e C , respectivamente.

Portanto a corrente alternada que circula nos capacitores do barramento de tensão é dada por $(1/2)\bar{i}_{a2}$, desta forma, caso as máquinas possuam potências diferentes é interessante que a máquina de menor potência seja colocada na posição da Máquina A , no sentido de diminuir a corrente de baixa frequência que circula no barramento capacitivo.

2.16 Projeto da Indutância de Dispersão

Como discutido na Seção 1.3.4, quando o motor de indução é alimentado por um inversor fonte de tensão, algumas características da máquina de indução devem ser reconsideradas devido as exigências de desempenho. Da mesma forma, o projeto da máquina de indução deve ser reconsiderado no sistema proposto, apresentado nas Figs. 2.2, 2.3 e 2.4, já que a máquina é alimentada por um inversor fonte de tensão e especialmente porque a indutância de dispersão da máquina é usada como indutor de filtro, como demonstrado em [61], [63], [62], [9], [118].

A indutância de dispersão é um importante tópico no projeto da máquina de indução, porque importantes características de desempenho, tais como torque de parada (*breakdown torque*), torque de partida (*starting torque*) e corrente de pico na partida (*inrush current*) são praticamente independentes da indutância de magnetização, mas dependentes criticamente da indutância de dispersão. Além disto, importantes constantes de tempo eletromagnéticas são dependentes quase unicamente da indutância de dispersão, junto com as resistências da máquina.

Os componentes dos fluxos de dispersão numa máquina de indução são listados abaixo:

1. Fluxo de dispersão na ranhura;
2. Fluxo de dispersão nas ligações das extremidades;
3. Fluxo de dispersão das harmônicas espaciais;
4. Fluxo de dispersão zig-zag;
5. Fluxo de dispersão devido ao efeito *skew*.

Motores com a mesma potência nominal podem ser diferentes em suas características de projeto e assim podem ter diferentes reatâncias de dispersão. As diferenças típicas são:

- a - Número de ranhuras do estator e/ou rotor;
- b - Formas geométricas das ranhuras do estator e rotor;
- c - Dimensões globais, tais como, comprimento axial do rotor, número de pólos e números de voltas do enrolamento do estator.

A seguir são apresentados detalhes mostrando como cada tipo de indutância de dispersão influenciará a indutância de dispersão total na máquina de indução usada no sistema proposto neste trabalho (Figs. 2.2, 2.3 e 2.4), a indutância de dispersão total será usada como indutor de filtro (*boost inductor*). Além disto, será apresentado as principais mudanças em cada tipo de indutância de dispersão para melhorar o desempenho do sistema. Então é comparada uma máquina com ranhuras convencionais com uma máquina com ranhuras cuja geometria é otimizada com o fim de melhorar o desempenho do sistema, esta melhoria no desempenho é possível através da redução das perdas no ferro da máquina, quando se utiliza a forma otimizada das ranhuras.

2.16.1 Indutância de dispersão na ranhura

O fluxo de dispersão na ranhura é mostrado na Fig. 2.9, e é parte do fluxo no qual não participa da conversão de energia eletromagnética. Na Fig. 2.9, uma linha de fluxo está isolada na ranhura, enquanto na outra figura, uma linha de fluxo atravessa três ranhuras num cinto de fase (*phase belt*) - cinto de fase compreende um número pré-determinado de ranhuras por pólo e fase. As linhas de fluxo observadas na Fig. 2.9 não participa da conversão de energia eletromecânica responsável pelo torque na máquina.

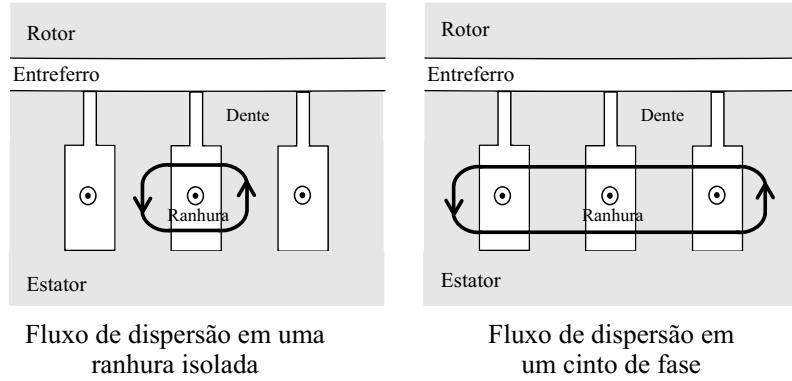


Figura 2.9: Fluxo de dispersão na ranhura.

Enrolamento de camada simples

Como demonstrado em [119], para uma máquina com enrolamento de camada simples, a indutância de dispersão na ranhura associado com apenas um lado da bobina é dado por

$$L_{slot} = n_s^2 l_e p_s \tag{2.171}$$

onde n_s é o número total de condutores ou voltas em uma ranhura, l_e é o comprimento efetivo da máquina e p_s é a permeância específica que é função direta da forma geométrica da ranhura. Por exemplo, uma ranhura semi-fechada com lados paralelos [provavelmente a mais popular configuração para a ranhura do estator da máquina de indução - ver Fig. 2.10(a)] tem permeância específica dada por

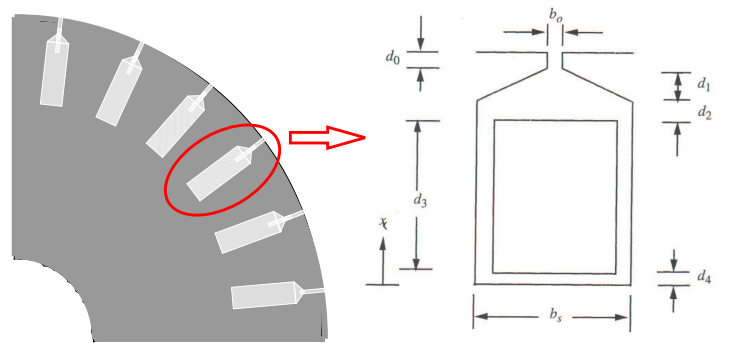
$$p_s = \mu_o \left[\frac{d_3}{3b_s} + \frac{d_2}{b_s} + \frac{d_1}{b_s - b_o} \log_e \left(\frac{b_s}{b_o} \right) + \frac{d_o}{b_o} \right]. \tag{2.172}$$

Outra forma de ranhura semi-fechada pode ser observado na Fig. 2.10(b), esta forma de ranhura é largamente usada como ranhura do rotor, para este tipo de ranhura a permeância específica é dada por

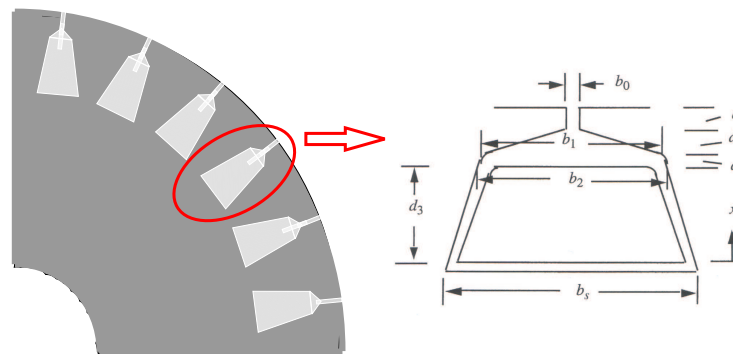
$$p_s = \mu_o \left[\frac{d_2}{b_2 - b_1} \log_e \left(\frac{b_2}{b_1} \right) + \frac{d_1}{b_1 - b_0} \log_e \left(\frac{b_1}{b_0} \right) + \frac{d_o}{b_0} + \frac{d_3}{b_s} \left(\frac{\beta^2 - \frac{\beta^4}{4} - \log_e \beta - \frac{3}{4}}{(1 - \beta)(1 - \beta^2)^2} \right) \right] \tag{2.173}$$

onde $\beta = b_2/b_s$.

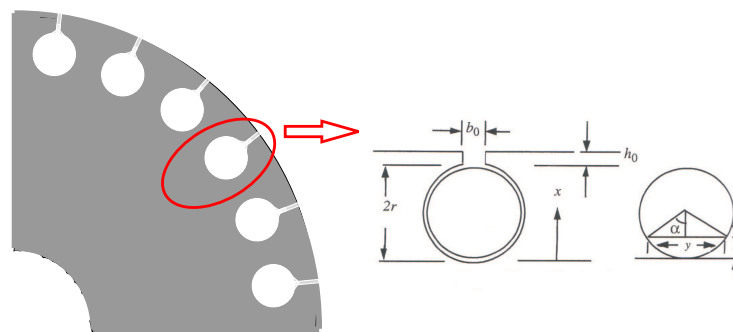
A ranhura circular [ver Fig. 2.10(c)] é um outro exemplo de forma geométrica para a ranhura, este tipo é também largamente usada como ranhura do rotor particularmente



(a)



(b)



(c)

Figura 2.10: Diferentes formas de ranhuras - enrolamento de camada simples. (a) Ranhura semi-fechada com lados paralelos. (b) Ranhura semi-fechada de forma afinilada. (c) Ranhura circular.

em máquinas de grande potência onde uma barra de cobre é inserida na ranhura e é soldada junta com o final de outras barras, formando a gaiola de esquilos. A permeância específica para este tipo de ranhura é dada por

$$p_s = \mu_o \left(0.623 + \frac{h_o}{w_o} \right) \quad (2.174)$$

As equações (2.172) - (2.174) são demonstradas em [119], é importante mencionar que estas equações foram obtidas considerando distribuição uniforme de corrente sobre a ranhura. No caso dos enrolamentos do estator isto geralmente sempre é verdade, desde que as bobinas do estator são invariavelmente várias voltas de um mesmo fio, formando várias espiras, então a corrente na ranhura é forçada ser distribuída ao longo da ranhura. Contudo, para a ranhura do rotor apenas um condutor ocupa toda a ranhura e as correntes de circulação (*eddy currents*) podem reduzir a permeância específica para um valor menor dependendo da profundidade da ranhura e da frequência do fluxo na ranhura [119].

Considerando o tipo de máquina usada nos sistemas de acionamentos propostos (Figs. 2.2, 2.3 e 2.4), ou seja, máquina trifásica, e assumindo que S é o número total de ranhuras, a indutância por fase pode ser determinada diretamente como uma função do número total de espiras do estator N_s conectadas em série

$$L_{phase} = 12N_s^2 l_e \frac{p_s}{S}. \quad (2.175)$$

Pode-se observar de (2.175) que a indutância por fase é inversamente proporcional ao número de ranhuras (S).

Enrolamento de dupla camada - Passo pleno

Apesar de enrolamentos com camada simples serem usados em máquinas de indução, os enrolamentos dupla camada são mais extensivamente empregados tanto em máquinas de indução quanto em máquinas síncronas, se tornando o tipo de enrolamento mais comum.

Em casos onde o passo do enrolamento é unitário (passo pleno), cada ranhura será ocupada apenas pelo lado da bobina associado com a mesma fase. A indutância de dispersão (em enrolamentos de dupla camada) para uma ranhura ou, alternativamente, para um lado da bobina será dado por

$$L_{slot} = n_c^2 l_e (p_T + p_B + 2p_{TB}) \quad (2.176)$$

onde p_T e p_B é a permeância específica na ranhura do lado de cima da bobina (enrolamento T) e do lado de baixo da bobina (enrolamento B), respectivamente, [ver 2.11(a)] e p_{TB} é a permeância específica total na ranhura correspondendo ao fluxo de

acoplamento mútuo, devido a presença de duas bobinas na ranhura resultando numa indutância mútua entre os enrolamentos da bobina, ou seja, o fluxo produzido pela circulação de corrente no enrolamento superior sobre o enrolamento inferior na ranhura. Similarmente ao caso do enrolamento camada simples, para o enrolamento de dupla camada a permeância específica na ranhura é função da forma geométrica da ranhura. Por exemplo, para a ranhura semi-fechada com enrolamento de dupla camada, observado na Fig. 2.11(a), a permeância específica na ranhura p_T , p_B e p_{TB} são dados respectivamente por:

$$p_T = \mu_o \left[\frac{d_3}{3b_s} + \frac{d_2}{b_s} + \frac{d_1}{b_s - b_o} \log_e \left(\frac{b_s}{b_o} \right) + \frac{d_o}{b_o} \right] \quad (2.177)$$

$$p_B = \mu_o \left[\frac{d_5}{3b_s} + \frac{d_2 + d_3 + d_4}{b_s} + \frac{d_1}{b_s - b_o} \log_e \left(\frac{b_s}{b_o} \right) + \frac{d_o}{b_o} \right] \quad (2.178)$$

$$p_{TB} = \mu_o \left[\frac{d_o}{b_o} + \frac{d_1}{b_s - b_o} \log_e \left(\frac{b_s}{b_o} \right) + \frac{d_2}{b_s} + \frac{d_3}{2b_s} \right]. \quad (2.179)$$

Aplicando a reciprocidade, mesmo para o caso do circuito magnético não-linear, o fluxo no enrolamento T devido a corrente no enrolamento B será idêntico ao calculado anteriormente. Claramente a permeância correspondente são iguais

$$p_{TB} = p_{BT}. \quad (2.180)$$

Um outro exemplo de forma geométrica de ranhura é uma modificação de projeto freqüente em um motor de indução que envolve o uso de uma dupla gaiola na construção do rotor, como observado em Fig. 2.11(b). Neste caso, pelo próprio projeto da gaiola a distribuição de corrente relativa entre a barra superior e inferior pode ser controlada, e desta forma reduzindo a corrente de partida sem sacrifício no comportamento da máquina perto da velocidade síncrona.

Para este tipo de ranhura, a permeância específica p_T , p_B e p_{TB} são dadas respectivamente por

$$p_T = \mu_o \left[\frac{d_3}{3b_1} + \frac{d_2}{b_1} + \frac{d_1}{b_1 - b_o} \log_e \left(\frac{b_1}{b_o} \right) + \frac{d_o}{b_o} \right] \quad (2.181)$$

$$p_B = \mu_o \left[\frac{d_5}{3b_2} + \frac{d_2 + d_3 + d_4}{b_2} + \frac{d_1}{b_2 - b_o} \log_e \left(\frac{b_1}{b_o} \right) + \frac{d_o}{b_o} \right] \quad (2.182)$$

$$p_{TB} = \mu_o \left[\frac{d_3}{2b_1} + \frac{d_2}{b_1} + \frac{d_1}{b_1 - b_o} \log_e \left(\frac{b_1}{b_o} \right) + \frac{d_o}{b_o} \right]. \quad (2.183)$$

Nas aplicações em que se enquadram as estruturas propostas neste trabalho (ver Figs. 2.2, 2.3 e 2.4), a máquina é alimentada por um conversor estático e desta forma as características do projeto da máquina desenvolvidas para melhorar o desempenho

na partida da máquina podem ser desconsideradas [76], uma vez que o conversor proporciona uma partida otimizada da máquina.

Contudo, será mostrado adiante que a construção de dupla gaiola [ver Fig. 2.11(b)] pode ser explorada para melhorar o desempenho do sistema proposto (ver Figs. 2.2, 2.3 e 2.4) pela mudança nas dimensões e geometria das ranhuras.

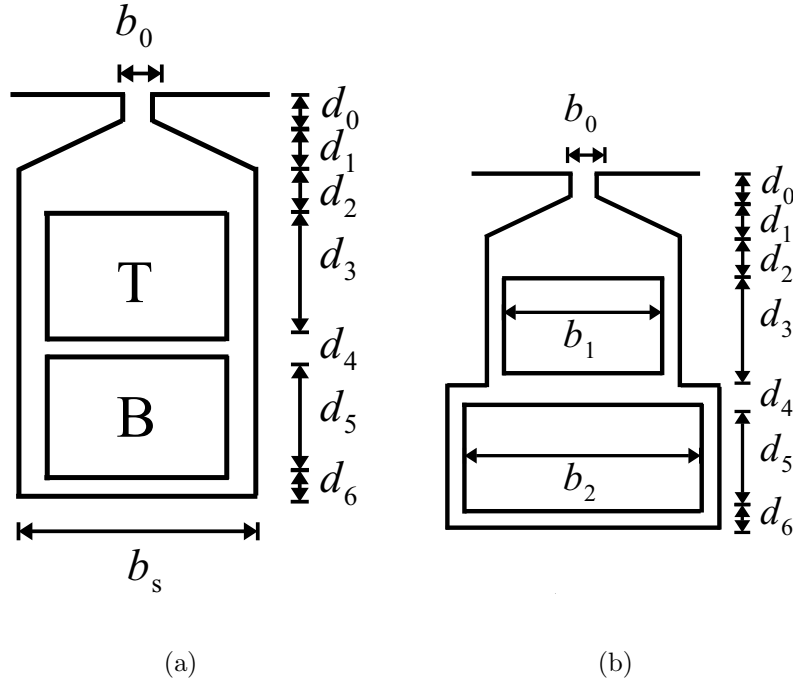


Figura 2.11: Diferentes formas na ranhura - enrolamento de dupla camada. (a) Ranhura semi-fechada com enrolamento de dupla camada. (b) Barra do rotor com construção de dupla gaiola.

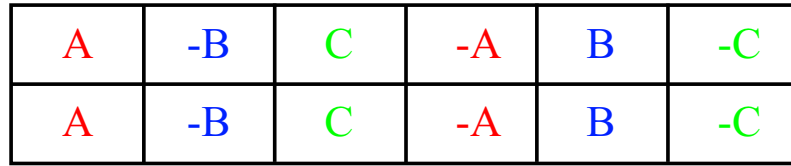
Pode ser observado que devido ao enrolamento de dupla camada, o número de condutores por bobina n_c é a metade do número de condutores por ranhura n_s . L_{phase} pode ser expresso em termos do número de condutores por ranhura

$$L_{phase} = 12N_s^2 l_e \frac{p_s}{S_1} \quad (2.184)$$

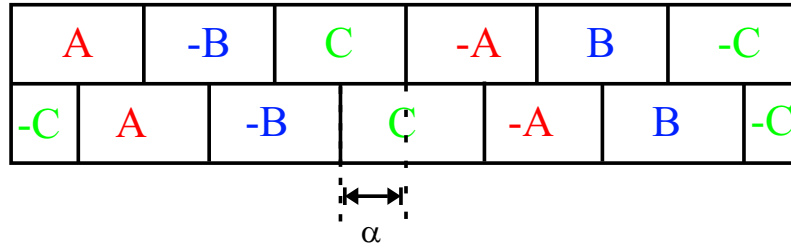
onde $p_s = (p_T + p_B + 2p_{TB}) / 4$ é a permeância específica por ranhura, $N_s = n_s S_1 / 6C$ é o número de espiras conectadas em série por fase, p_T , p_B e p_{TB} pode ser obtido de (2.177)-(2.179) ou (2.181)-(2.183) dependendo da escolha da forma geométrica da ranhura.

Enrolamento de Dupla Camada - Passo Fracionado

O enrolamento de dupla camada com passo menor que um (passo fracionado) é o caso mais prático devido a razões relacionados com a forma de onda da f_{mm} ser



(a)



(b)

Figura 2.12: Distribuição de enrolamento para máquina de (a) passo pleno e (b) passo fracionado.

mais senoidal que no caso do enrolamento com passo igual a um (passo pleno), e porque economiza em cobre devido as conexões terminais. Fig. 2.12(b) mostra uma situação típica para uma máquina com 60° de cinto de fase (considerações práticas para acomodação simétrica dos grupos de fase resulta em 60° e 120° de cinto de fase para um sistema trifásico sendo que o cinto de fase com 60° gera mais tensão que o de 120° , como discutido em [120]) no qual leva a um passo entre $2/3$ e unitário. Note que como alguns enrolamentos estão na parte inferior e na parte superior da ranhura como para o caso onde o passo é unitário [ver Fig. 2.12(a)]. Assim, esta porção da indutância de dispersão na ranhura por fase associado com enrolamento na parte inferior da ranhura pode ser escrito de forma análoga com (2.175) como segue

$$L_{sls} = 12N_s^2 \frac{l_e}{S_1} p_s \quad (2.185)$$

Note que (2.185) é uma definição estendida de indutância de dispersão na ranhura correspondente a (2.175) no qual inclui o efeito do passo não unitário como segue

$$p_s = \frac{p_T}{4} + \frac{p_B}{4} + \frac{p_{TB}}{2} (3p - 2) \quad (2.186)$$

onde o passo é não unitário ($p = 1 - \alpha/180^\circ$). Quando $p \neq 1$ observa-se que agora existe um termo mútuo de acoplamento entre as três fases devido ao fluxo na ranhura. Este termo é zero quando $p = 1$ e se torna máximo quando $p = 2/3$.

A expressão mútua para a componente da indutância de dispersão entre duas fases quaisquer é

$$L_{slm} = -12N_s^2 \frac{l_e}{S_1} p_{TB} \frac{(3-3p)}{4} \quad (2.187)$$

Note que a presença do sinal negativo é devido as correntes nos dois lados dos enrolamentos estarem em oposição.

Os componentes de fluxo próprio e mútuo na ranhura pode ser expresso por

$$L_{sls} = L_{lT} + L_{lB} + 2k_s(p)L_{lM} \quad (2.188)$$

$$L_{slm} = k_m(p)L_{lM} \quad (2.189)$$

onde L_{lT} e L_{lB} são calculadas para o caso do passo unitário, que é

$$L_{lT} = 3N_s^2 l_e \frac{p_T}{S_1} \quad (2.190)$$

$$L_{lB} = 3N_s^2 l_e \frac{p_B}{S_1} \quad (2.191)$$

e

$$L_{lM} = 3N_s^2 l_e \frac{p_{TB}}{S_1} \quad (2.192)$$

As quantidades k_s e k_m , em (2.188) e (2.189), são chamados de fatores de ranhuras e são funções do passo.

O fato de as três fases aparecerem mutualmente acopladas sugere que as expressões próprias para o fluxo de dispersão de acoplamento na ranhura dos enrolamentos trifásicos são

$$\lambda_{sla} = L_{sls}i_a + L_{slm}i_b + L_{slm}i_c \quad (2.193)$$

$$\lambda_{slb} = L_{slm}i_a + L_{sls}i_b + L_{slm}i_c \quad (2.194)$$

$$\lambda_{slc} = L_{slm}i_a + L_{slm}i_b + L_{sls}i_c. \quad (2.195)$$

No sistema estudado neste trabalho e mostrado nas Figs. 2.2, 2.3 e 2.4, a máquina de indução trifásica é conectada com retorno de corrente pelo neutro, ou seja,

$$i_a + i_b + i_c = i_x \quad (2.196)$$

onde i_x é a corrente que circula no neutro da máquina, por exemplo, nos sistemas com um motor $i_x = -i_{g3}$ [ver Fig. 2.2].

Substituindo (2.196) em (2.193) - (2.195) obtém-se

$$\lambda_{sla} = (L_{sls} - L_{slm})i_a + L_{slm}i_x \quad (2.197)$$

$$\lambda_{slb} = (L_{sls} - L_{slm})i_b + L_{slm}i_x \quad (2.198)$$

$$\lambda_{slc} = (L_{sls} - L_{slm})i_c + L_{slm}i_x \quad (2.199)$$

Quando a máquina trifásica é conectada sem retorno do neutro, como em um sistema de acionamento padrão [ver Fig. 2.1], nas expressões (2.197) - (2.199), o acoplamento mútuo na ranhura é facilmente removido, como observado em seguida

$$\lambda_{sla} = (L_{sls} - L_{slm}) i_a \quad (2.200)$$

$$\lambda_{slb} = (L_{sls} - L_{slm}) i_b \quad (2.201)$$

$$\lambda_{slc} = (L_{sls} - L_{slm}) i_c \quad (2.202)$$

Comparando diretamente (2.197) - (2.199) com (2.200) - (2.202) a componente mútua da indutância de dispersão (L_{slm}) será responsável por perdas extras na máquina devido a corrente de retorno no neutro da máquina como observado em (2.28) - (2.30). Então, para reduzir o efeito da corrente no neutro da máquina, a componente mútua da indutância de dispersão [ver (2.187)] deve ser reduzido para um valor mínimo, possibilitando assim reduzir as perdas na máquina e melhorar o desempenho do sistema.

Assim, reduzir o valor de L_{slm} representa o primeiro critério no projeto da máquina para ser usada nos sistemas propostos neste capítulo (ver Figs. 2.2, 2.3 e 2.4), logo existem duas formas para a redução de L_{slm} , como é citado nos casos seguintes:

Caso I - diminuir a indutância de dispersão mútua entre as bobinas diminuindo p_{TB} , ou

Caso II - diminuir o termo $(3 - 3p)$, ou seja, L_{slm} será mínimo quando p se aproxima de um.

O *Caso I* pode ser obtido mudando-se as dimensões e a geometria da ranhura, a partir de uma máquina cujas as ranhuras são consideradas convencionais, como observado na Fig. 2.11(a) para uma forma geométrica otimizada como observado na Fig. 2.13. Esta forma geométrica é obtida para um valor pequeno de p_{TB} , com ranhuras que tem a mesma área da seção transversal da forma geométrica dada na Fig. 2.11(a), ou seja, $d_3 b_s = d_3 b_1$ e $d_5 b_s = d_5 b_2$, isto é feito para que as duas formas tenham a mesma capacidade de corrente. O valor de p_{TB} será tão pequeno quanto b_1 cresça e b_2 diminua (ver Fig. 2.14), no entanto existe um compromisso entre a necessidade de reduzir p_{TB} , para o aumento no desempenho do sistema, e as questões práticas relacionadas com a construção do estator da máquina.

Mostra-se na Fig. 2.14 o valor de p_{TB} em função de $\alpha = b_1/b_s$ [relação da largura da bobina superior na forma otimizada (ver Fig. 2.13) sobre a largura da bobina superior na forma padrão - ver Fig. 2.11(b)] para quatro diferentes valores de b_o (abertura da ranhura).

Pode-se observar nesta figura que com o aumento de α , ou seja, o aumento b_1 com relação a b_s , a componente mútua da indutância de dispersão (p_{TB}) diminui. Com o

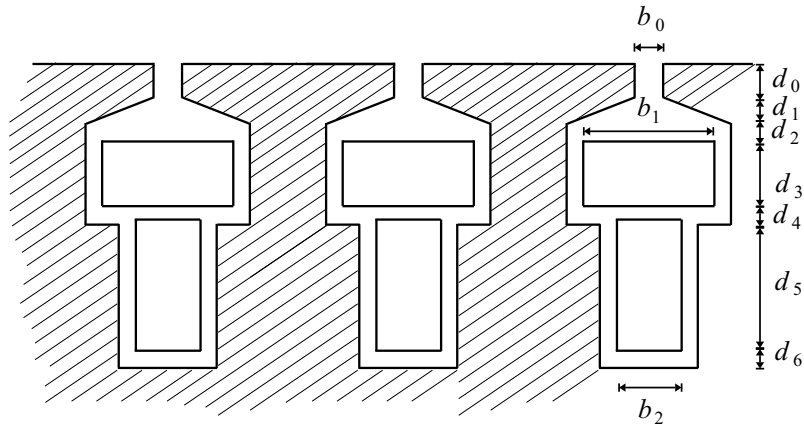


Figura 2.13: Forma geométrica otimizada para obter um mínimo valor para p_{TB} .

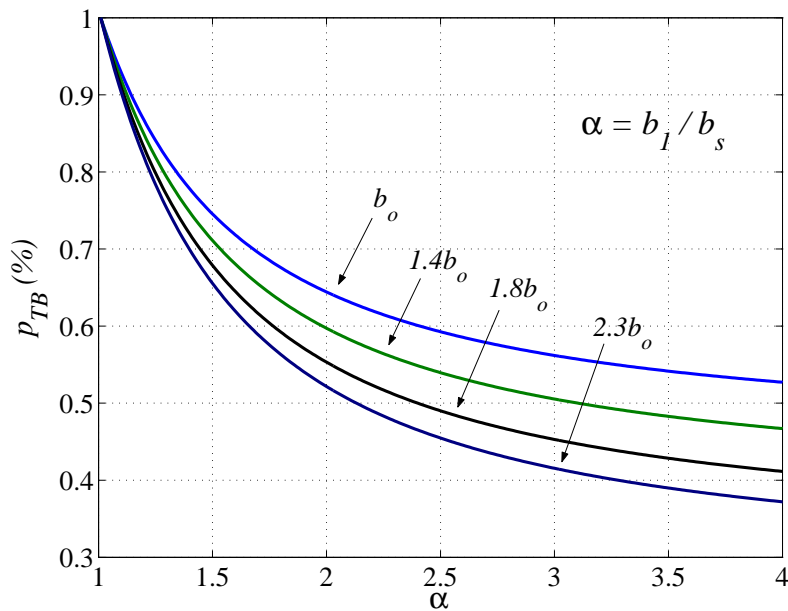


Figura 2.14: Permeância específica da ranhura em função de α .

objetivo de manter a mesma área da ranhura [em comparação com a ranhura mostrada na Fig. 2.11(a)] o valor de d_3 diminui, na mesma proporção do aumento de b_1 .

É importante mencionar que a redução de p_{TB} não afeta a componente própria da indutância de dispersão do fluxo na ranhura [ver (2.188)], porque a forma geométrica da bobina inferior é mudada para manter a indutância de dispersão própria aproximadamente constante. Por exemplo, na Fig. 2.14 para $\alpha = 1$ a forma geométrica da ranhura se aproxima daquela observada na Fig. 2.11(a), por outro lado, quando $\alpha = 2$ a forma da ranhura se aproxima daquela observada na Fig. 2.13, e para este caso, a redução de p_{TB} é de quase 35% (sem nenhuma mudança em b_o), ou 48% (com o aumento de 2.3 em b_o). No entanto, quando α se torna ainda maior a forma geométrica

da ranhura tende para uma forma de difícil implementação prática.

A seguir será mostrado que os outros tipos de indutância de dispersão são independentes da forma de ligação da máquina, ou seja, é indiferente se a máquina está ligada com conexão no neutro (como nos sistemas propostos) ou sem conexão no neutro da máquina (como nos sistemas convencionais). Diferentemente, da indutância de dispersão na ranhura que muda com a conexão da máquina [ver (2.197) - (2.199) e (2.200) - (2.202)]. Foi observado nesta seção que quando muda-se a geometria da ranhura pode reduzir a permeância específica responsável por perdas adicionais na máquina, este ponto será abordado na Seção 2.17.2.

2.16.2 Indutância de dispersão nas ligações terminais

As conexões nas extremidades na máquina de indução é a parte do enrolamento de armadura que não participa da conversão de energia eletromecânica. Todavia, sua presença não pode ser evitada uma vez que as ligações terminais são responsáveis por ligar bobinas localizadas em ranhuras posicionadas em diferentes regiões. Na região do corpo do motor as bobinas são localizadas nas ranhuras no qual, assumindo que o ferro tem permeabilidade infinita, se torna fácil estabelecer a distribuição do fluxo de dispersão e conseqüentemente calcular a indutância de dispersão. No entanto, na região onde fica localizada a conexão final (ou ligação terminal) é mais difícil analisar porque o circuito magnético está localizado no ar e as estruturas dos enrolamentos é geralmente caracterizado por sistema de bobinas complexo tridimensional.

Os efeitos das ligações nas extremidades no motor podem ser divididos em quatro componentes: a resistência e a indutância dos enrolamentos da conexão final no estator, e a resistência e indutância do anel da gaiola de esquilo que forma a conexão final no rotor. Motores com gaiola de cobre tem barras que são um pouco maior que o corpo do ferro que forma o motor, formando uma impedância adicional que tem comportamento totalmente diferente com relação a distribuição de corrente devido ao efeito pelicular. Para as componentes de indutância, apenas parte da dispersão na conexão final dos enrolamentos ou na indutância formada pela conexão final do anel da gaiola de esquilos é importante. A indutância mútua entre a conexão final do anel e a conexão final dos enrolamentos do estator é parte da indutância magnetizante. Contudo, isto pode ser desconsiderado na prática.

A porção da conexão final dos enrolamentos produz diferentes componentes de fluxo de dispersão já que o circuito magnético está inteiramente no ar. Esta componente de indutância de dispersão gerada devido as conexões finais representa aproximadamente entre 55 - 75% da indutância de dispersão total da máquina. A conexão final gera uma

indutância de dispersão que é função do número de pólos, diminuindo seu valor com o aumento do número de pólos e se tornando mais importante quando o diâmetro da máquina é maior que o comprimento axial.

Observa-se na Fig. 2.15 duas fotografias do estator de máquinas de indução, destacando a área de conexão final em cada caso. No final do corpo do estator os enrolamentos não dobram imediatamente no limite, mantendo a direção axial até uma determinada distância da máquina. Isto se deve basicamente para que a isolamento do fio não seja danificado pelas extremidades afiadas do corpo do motor.

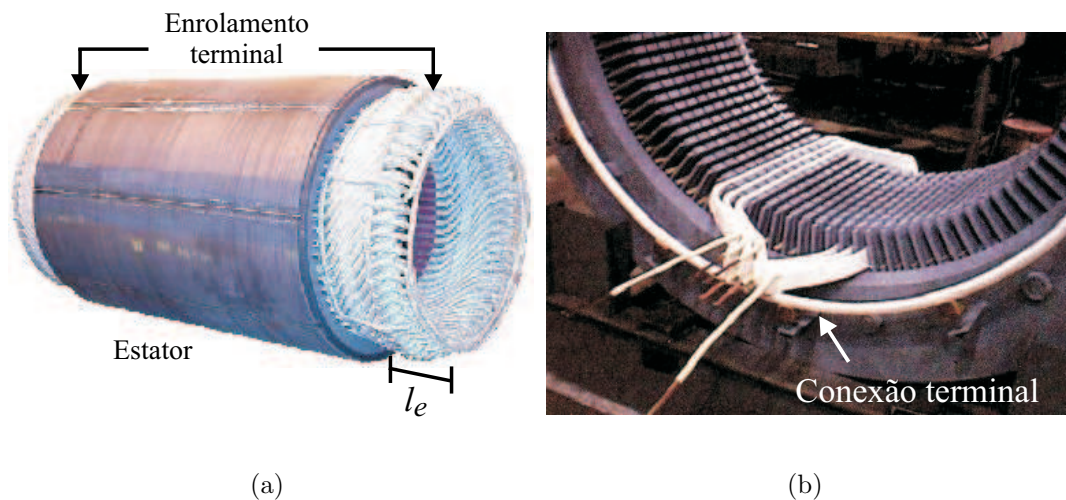


Figura 2.15: Conexão final dos enrolamentos de uma máquina de indução. Fotografia do estator.

Enrolamento tipo Form Wound

Observa-se na Fig. 2.16(a) duas voltas de um enrolamento do tipo form wound sobre um dente do estator, onde são mostrados de um ponto de vista radial. As voltas são concêntricas Com os fios na ranhura tendendo a uma direção axial. Observa-se na Fig. 2.16(b) duas bobinas em um cinto de fase contendo q ranhuras por pólo por fase. Se todas q bobinas forem concentradas em uma ranhura a indutância de dispersão da conexão final de um lado da bobina será

$$L_{ew} = (qk_{d1}k_{p1}n_s)^2 p_{ew}l_{ew} \tag{2.203}$$

onde k_{d1} indica que os enrolamentos são maiores que q ranhuras e k_{p1} indica que cada bobina é dividida em dois enrolamentos; p_{ew} e l_{ew} são a permeância específica e o comprimento efetivo que são especificados respectivamente por

$$p_{ew} = \mu_o (1.2) \tag{2.204}$$

$$l_{ew} = 2 (l_{e2} + l_{e1}/2) \tag{2.205}$$

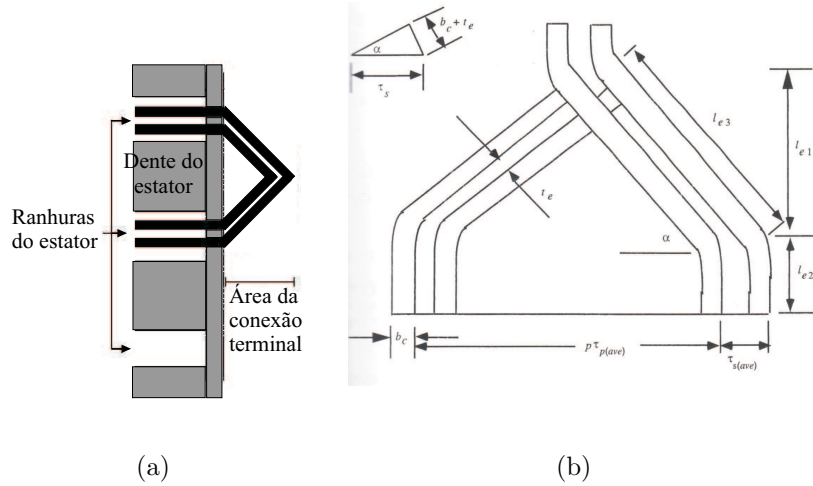


Figura 2.16: Conexão final de uma máquina de indução. (a) Desenho de uma forma real, vista radial. (b) Enrolamento tipo Form Wound.

A constante em (2.204) é devido ao efeito axial do fluxo que é desprezado na análise, e o fator 2 em (2.205) leva em consideração o fato que o enrolamento tem lados projetados de cada lado da máquina.

Note que (2.203) expressa a indutância de dispersão da conexão final em um cinto de fase inteira constituída de q ranhura e q bobinas (enrolamento de dupla camada), escrevendo (2.203) em termos de indutância correspondente por ranhura, desta forma se obtém

$$L_{ew/slot} = L_{ew}/q = q (k_{d1} k_{p1} n_s)^2 p_{ew} l_{ew}. \quad (2.206)$$

De (2.206) o total da indutância de dispersão por fase em termos de conexão final é

$$L_{ew} = \frac{S_1}{3C^2} L_{ew/slot} \quad (2.207)$$

Como observado nas Figs. 2.2, 2.3 e 2.4, usa-se um motor de indução trifásico nos sistemas propostos, então para este tipo de máquina tem-se

$$n_s = \frac{6CN_s}{S_1} \quad (2.208)$$

A indutância de dispersão total por fase em termos de conexão final pode ser expressa em termos do número total de espiras conectadas em série (N_s) como segue

$$L_{ew} = 4\mu_o \frac{N_s^2}{P} k_{p1}^2 k_{d1}^2 (2.4) (l_{e2} + l_{e1}/2) \quad (2.209)$$

Enrolamento tipo Random Wound

Desde que o pacote do enrolamento tipo *Random Wound* são mais flexíveis, a forma das conexões terminais tende a se aproximar de uma forma retangular com limites

arredondados, como observado na Fig. 2.17 com a intenção de manter a indutância de dispersão devido a conexão final tão pequena quanto possível. A indutância de dispersão devido a conexão final para enrolamento tipo *Random Wound* pode ser obtido como feito para o caso de enrolamento tipo *Form Wound*.

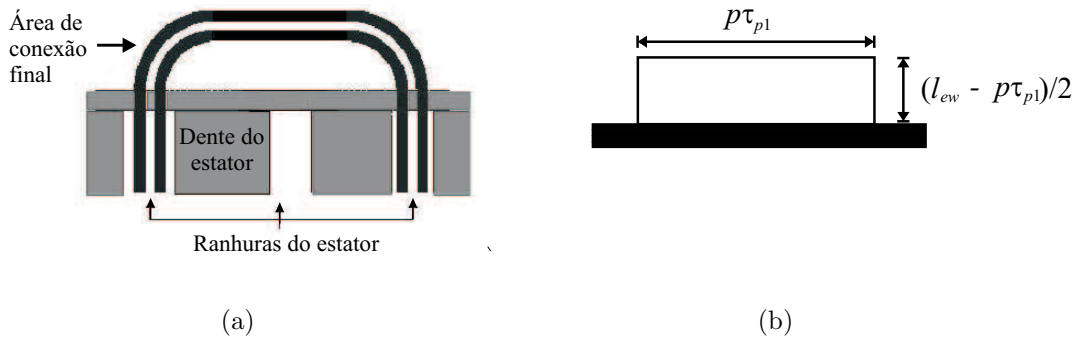


Figura 2.17: Forma geométrica da conexão final das bobinas. (a) Forma atual. (b) Forma aproximada incluindo os efeitos da laminação do ferro.

Indutância de dispersão devido a gaiola de esquilos

A equação correspondente para a indutância de dispersão da conexão final por segmento de anel (por passo de ranhura do rotor) para uma máquina trifásica com gaiola de esquilos é

$$L_{ew} = \mu_o \left(\frac{4}{9} \right) [l_{be} + k\tau_{p2}] \quad (2.210)$$

onde l_{be} é o comprimento da barra, τ_{p2} é o passo do pólo do rotor medido no centro do anel, $k = 0.18$ para $P = 2$, e $k = 0.09$ para $P > 2$.

Depois da análise da indutância de dispersão nas conexões terminais nos motores de indução, concluí-se que independentemente se a máquina é conectada como nos sistemas propostos (ver Figs. 2.2, 2.3 e 2.4) ou em uma configuração convencional (ver Fig.2.1) a indutância de dispersão devido a conexão final não pode ser mudada para melhorar o desempenho do sistema, já que as expressões (2.209) e (2.210) que determinam este tipo de indutância de dispersão são função de variáveis que não dependem da forma de ligação da máquina. Diferentemente da indutância de dispersão na ranhura o qual a forma geométrica da ranhura pode ser mudada para melhorar o desempenho do sistema, como será mostrado na Seção 2.17.2.

2.16.3 Indutância de dispersão devido as harmônicas espaciais

Como discutido em [119] indutância de dispersão devido as harmônicas espaciais é importante apenas para máquinas com enrolamentos tipo *form wound*. Quando é usada

a máquina de indução com gaiola de esquilos as componentes harmônicas no entreferro da máquina produzidos por componentes não-fundamentais de fmm irão induzir componentes de corrente no rotor o qual tenderá a reduzir a indutância harmônica. Embora os fluxos devido as componentes harmônicas ainda permaneçam no entreferro, eles são agora muito pequenos já que os fluxos harmônicos do estator estão em oposição aos fluxos harmônicos do rotor.

Assim, como a máquina de indução usada nos sistemas propostos, possui gaiola de esquilos, a dispersão harmônica do estator será desprezada no projeto da indutância de dispersão.

2.16.4 Indutância de dispersão zig-zag

Observa-se na Fig. 2.18(a) o fluxo de dispersão zig-zag sobre um cinto de fase numa máquina de indução típica. Nota-se que este tipo de componente de fluxo de dispersão atravessa o entreferro de um dente para outro em uma forma zig-zag. A magnitude deste fluxo depende do comprimento do entreferro e da posição relativa instantânea dos dentes do rotor e estator.

Considera-se na Fig. 2.18(b) uma máquina de indução simétrica tendo n_s condutores por ranhura do estator e n_r condutores por ranhura do rotor, a lei de Ampere tem sido usado no caminho $abcd$ para calcular a indutância de dispersão zig-zag, como feito em [119]. Observa-se na Fig. 2.18(c) uma aproximação da ranhura para calcular a indutância de dispersão zig-zag e as Figs. 2.18(d) e 2.18(e) mostram as dimensões e as posições relativas entre o rotor e o estator também usado para calcular a indutância de dispersão zig-zag.

Enrolamento de camada simples

No caso de enrolamento de camada simples, a indutância zig-zag por fase, numa máquina trifásica é dada por

$$L_{lzz} = \frac{12N_s^2}{S_1} l_e p_{zz} \quad (2.211)$$

onde p_{zz} é a permeância específica correspondente, e dado por

$$p_{zz} = \frac{\mu_o t_1 t_2 (t_1^2 + t_2^2)}{6g_e \tau_s^3} \quad (2.212)$$

Enrolamento de dupla camada

No caso de enrolamentos de dupla camada, a indutância de dispersão zig-zag por

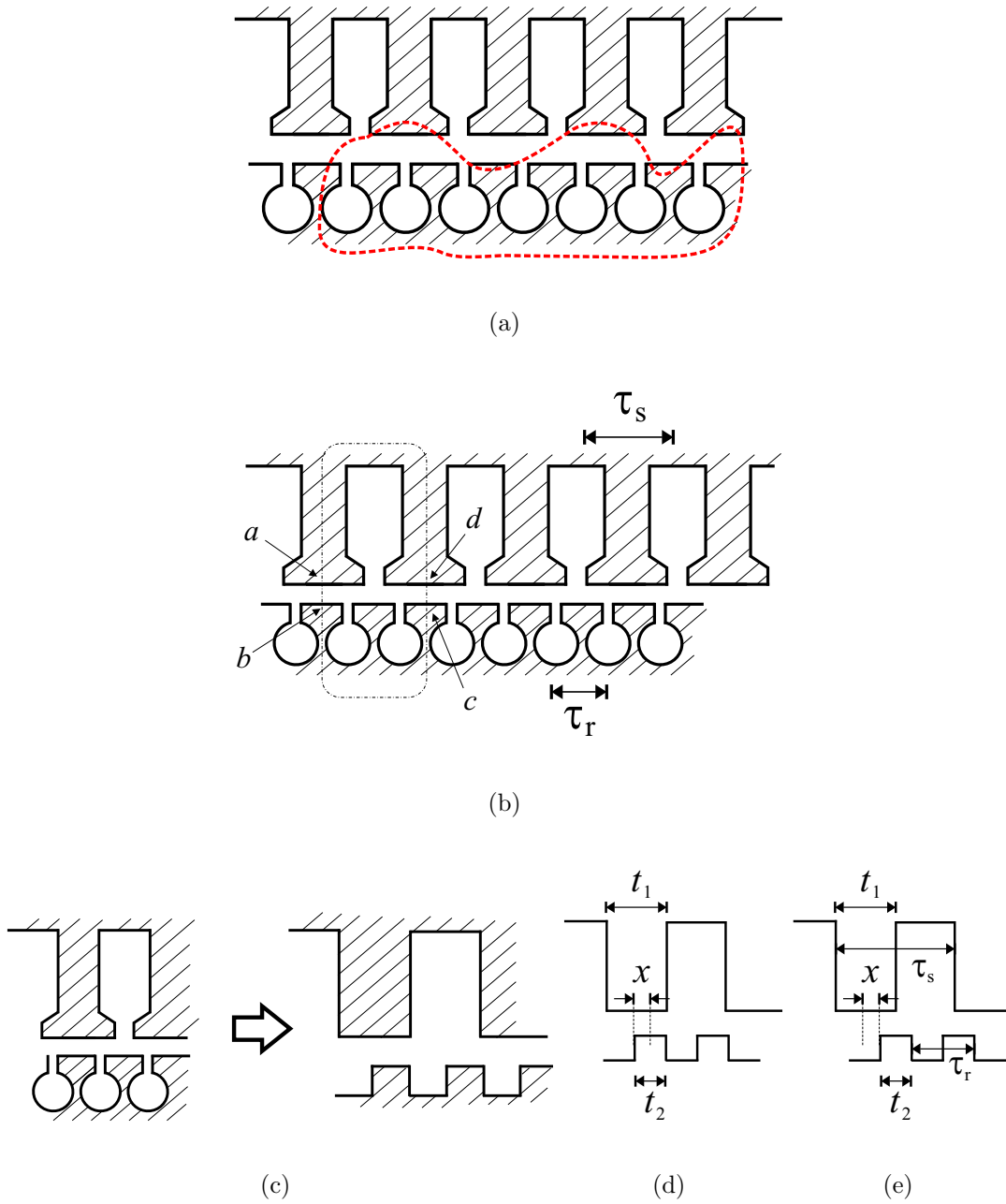


Figura 2.18: Indutância de dispersão zigzag. (a) Fluxos de dispersão zigzag. (b) Caminho para o cálculo da indutância de dispersão. (c) Aproximação da ranhura. (d) Posição 1. (e) Posição 2.

fase em uma máquina trifásica é dada por

$$L_{lzz} = \frac{3N_s^2 l_e (21p - 5)}{S_1 4} p_{zz} \quad \text{para} \quad 2/3 < p < 1 \quad (2.213)$$

$$L_{lzz} = \frac{27}{4} N_s^2 \frac{l_e}{S_1} p_{zz} \quad \text{para} \quad 1/3 < p < 2/3 \quad (2.214)$$

$$L_{lzz} = 3N_s^2 \frac{l_e}{S_1} \frac{27}{4} p_{zz} \quad \text{para} \quad 0 < p < 1/3 \quad (2.215)$$

Diferentemente da indutância de dispersão na ranhura, a indutância de dispersão zig-zag é independente do tipo de conexão ao qual a máquina está submetida, ou seja, se a máquina de indução está conectada como em uma ligação convencional (ver Fig. 2.1) ou se a máquina está conectada como o sistema proposto (ver Figs. 2.2, 2.3 e 2.4), a indutância de dispersão é a mesma, dado por (2.213)-(2.215).

2.16.5 Indutância de dispersão devido ao efeito *skew*

A indutância de dispersão relacionada ao efeito *skew* ocorre devido as ranhuras do estator e rotor serem ligeiramente inclinadas com relação ao plano de simetria (direção axial), sendo esta inclinação intencional e proporciona a prevenção de pulsações indesejadas que são, em geral, causada por componentes harmônicas espaciais da *fmm*. Além disto, o efeito *skew* apresenta a vantagem de aumentar a indutância de dispersão reduzindo assim o torque de partida e o torque de parada, quando a máquina é acionada pela rede. Diferentemente das outras indutâncias de dispersão, a indutância de dispersão devido ao efeito *skew* representa uma dispersão desejada.

Este tipo de indutância de dispersão é independente da conexão da máquina. Então, a máquina usada no sistema proposto não pode ser melhorada em termos de rendimento no que diz respeito a indutância de dispersão.

2.16.6 Indutância de dispersão total

Observa-se que para os sistemas propostos neste trabalho (ver Fig. 2.2, 2.3 e 2.4), a máquina de indução é alimentada por um inversor fonte de tensão o qual permite a princípio que o número, as formas geométricas e o tamanho das ranhuras do estator e do rotor sejam exclusivamente escolhidos para minimizar a indutância de dispersão e a resistência, uma vez que as características de torque de partida e de parada tem sido obtidas pelo conversor estático. No caso específico dos sistemas propostos, não é interessante que a indutância de dispersão seja mínima, mas que seja um valor pré estabelecido, haja vista que esta indutância deve operar como indutor de filtro, como demonstrado em [61], [63], [121], [6], [9], [118].

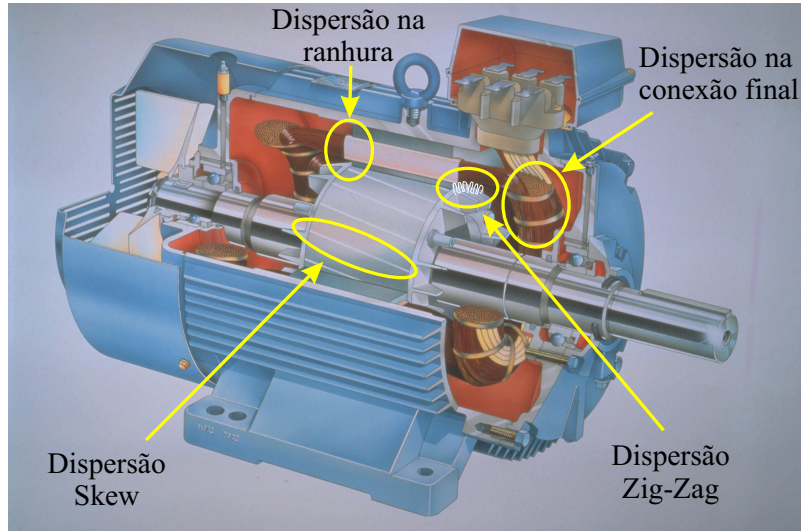


Figura 2.19: Todas as componentes da indutância de dispersão em uma máquina de indução típica.

Assim, o valor da indutância de dispersão total deve ser $L_l = L_{boost}$. A indutância de dispersão total do estator pode ser encontrada como a soma da indutância de dispersão na ranhura, nas ligações das extremidades, devido as harmônicas espaciais, zig-zag e devido ao efeito *skew*, ou seja,

$$L_l = L_{ls} + L_{lew} + L_{lbt} + L_{lzz} + L_{lsk}. \quad (2.216)$$

Para fins de comparação é útil expressar as indutâncias da máquina na forma *pu* (por unidade), e como determinado em [42] uma boa escolha para indutância de filtro (*boost filter*) na entrada do conversor é $X_{ls(pu)} = 0.2$. A impedância base da máquina usada no sistema proposto é

$$Z_b = \frac{3V_a^2}{P_a} \quad (2.217)$$

onde V_a e P_a são as tensões de fase e a potência da máquina, respectivamente.

Então, o valor por unidade da impedância de dispersão é

$$X_{ls(pu)} = \frac{\omega_e L_{ls}}{Z_b} \quad (2.218)$$

De [42] $X_{ls(pu)} = 0.2$, então

$$L_{ls} = 0.2 \frac{Z_b}{\omega_e}$$

Mostra-se na Fig. 2.19 cada componente da indutância de dispersão e onde cada uma pode ser observada em uma máquina de indução típica.

2.17 Influência da Ausência do Indutor de Filtro - Características de Desempenho

2.17.1 Impacto sobre as perdas no cobre causadas pela circulação de corrente da fonte nas fases da máquina

Sabe-se que as perdas no cobre na máquina são consequência da corrente *rms* que circula em cada fase da máquina [122] e [114], para as configurações tratadas neste capítulo, além das correntes de fase, deve-se somar a fração da corrente da fonte no cálculo das perdas no cobre [ver as equações (2.28)-(2.30)]. Desta forma, a corrente *rms* em cada fase da máquina é dada por

$$I_{rms} = \sqrt{\frac{1}{\pi} \int_0^{\pi} \left[I_s \sin(\omega_s t) + \frac{I_s}{n_1} \sin(n_2 \omega_s t) \right]^2 d\omega_s t} \quad (2.219)$$

onde I_s , n_1 e n_2 são, respectivamente, a amplitude da corrente de fase da máquina, a relação entre a amplitude da corrente da fonte e a amplitude da corrente da máquina ($n_1 = I_s/I_g$), a relação entre a frequência da fonte e a frequência da máquina $n_2 = \omega_g/\omega_s$.

Reescrevendo a equação (2.219), obtém-se uma expressão mais simplificada para a corrente de fase *rms*, como mostrado abaixo

$$I_{rms} = \sqrt{\frac{I_s^2}{2} + \frac{I_g'^2}{2}} \quad (2.220)$$

onde $I_g' = I_s/n_1$.

Desenvolvendo a equação (2.220), encontra-se

$$I_{rms} = \left[\frac{\sqrt{2}}{2} \sqrt{\left(1 + \frac{1}{n_1^2}\right)} \right] I_s. \quad (2.221)$$

Logo, a parcela $1/n_1^2$ que se soma na equação (2.221) é referente a contribuição da corrente da fonte, que circula em cada fase da máquina. Desta forma, as perdas no cobre (RI_{rms}^2) para as topologias propostas neste trabalho são maiores quando comparadas com a topologia padrão, mostrada na Fig. 2.1, pois o acionamento da máquina com esta configuração padrão não utiliza conexão com o neutro da máquina, e desta forma, o termo adicional $1/n_1^2$ é nulo.

Contudo, esta parcela que soma-se nas perdas de cobre nos sistemas de acionamento propostos, devido a circulação das correntes da fonte nas fases da máquina, é a mesma parcela de perdas que aparece nos indutores de filtro nos sistemas de acionamento

padrão (ver Fig. 2.1), caso as indutâncias de dispersão sejam projetadas de tal forma que seus valores sejam iguais as indutâncias de filtro (*boost inductors*). Portanto, sob o ponto de vista de perdas globais, não há diferenças entre o sistema proposto e o convencional, mudando que agora o projeto da máquina deve ser reconsiderado para suportar uma corrente maior.

2.17.2 Impacto da circulação da corrente da fonte nas perdas no ferro

As perdas no ferro consistem das perdas por histerese e correntes de Foucault que se originam da variação de densidades de fluxo no ferro da máquina. Em máquinas de indução as perdas no ferro são confinadas quase totalmente no ferro do estator.

Tem sido demonstrado em [63] e [123] que as perdas no ferro da máquina de indução são geralmente expressas na forma

$$P_{iron\ losses,total} \propto K (B_s^2 f_s^2) \quad (2.222)$$

onde o fator K representa as dimensões e o tipo do material usado para confeccionar a máquina; B_s é o pico da densidade de fluxo e é proporcional ao valor rms da corrente de fase da máquina I_s ; f_s é a frequência de I_s .

Quando a máquina é alimentada como no sistema proposto (ver Fig. 2.2, 2.3 e 2.4), cada fase da máquina contém duas diferentes componentes de corrente (corrente na frequência de alimentação do motor e corrente na frequência da fonte primária) [61], [63], [121], [118], então a expressão para o pior caso das perdas totais no ferro da máquina é dado por

$$P_{iron\ losses,total} \propto K (B_s^2 f_s^2 + B_n^2 f_n^2) \quad (2.223)$$

onde B_n é o pico da densidade de fluxo e é proporcional ao valor rms da corrente I_n ; f_n é a frequência de I_n .

Definindo $P_s = KB_s^2 f_s^2$ e $P_n = KB_n^2 f_n^2$, (2.223) se torna:

$$P_{iron\ losses,total} \propto (P_s + P_n) \quad (2.224)$$

pode ser observado de (2.197) - (2.199) que o fluxo adicional ($L_{slm} i_n$) na indutância de dispersão da ranhura será responsável pelo termo adicional P_n em (2.224) se comparado com (2.222), conseqüentemente será responsável por perdas extras no ferro da máquina. Então, reduzindo L_{slm} (ver Seção 2.16.1) reduzirá a densidade de fluxo e conseqüentemente reduzirá P_n diminuindo as perdas totais no ferro, uma vez que a

Tabela 2.1: Redução nas perdas para diferentes valores de alfa

| α | $P_n=0.10P_s$ | $P_n=0.20P_s$ | $P_n=0.30P_s$ |
|----------|---------------|---------------|---------------|
| 1.0 | 0% | 0% | 0% |
| 1.5 | 2.3% | 4.2% | 5.8% |
| 2.0 | 3.2% | 5.8% | 8.1% |
| 2.5 | 3.7% | 6.8% | 9.5% |

densidade de fluxo é definido como sendo o fluxo por unidade de área, e o fluxo é função da indutância que será reduzida.

É importante destacar que a comparação de perdas é feita com a máquina que tem a forma geométrica otimizada da ranhura com a máquina que possui forma convencional para a ranhura (máquina convencional), sendo que ambas são alimentadas no sistema proposto neste capítulo.

Dependendo da percentagem do termo extra P_n , em termos de P_s , a redução de perdas obtida com nova forma geométrica da ranhura (ver Seção 2.16.1) pode ser maior ou menor. Por exemplo, se P_n (perdas extras devido a corrente de circulação no neutro da máquina) representa 30% de P_s (perdas no ferro da máquina sem conexão do neutro) a redução total nas perdas no ferro pode ser de 8.1%, com $\alpha = 2$ e sem nenhuma mudança na abertura da ranhura. Esta redução de perdas é obtida em comparação com a máquina com forma da ranhura convencional também conectada no sistema proposto. Observa-se na Tabela 2.1 a redução percentual nas perdas para diferentes valores de α e diferentes percentuais de P_n , sem mudança alguma na abertura da ranhura (b_o).

2.17.3 Impacto da circulação da corrente no fluxo de entreferro

Como discutido em [63] e [122], a força magnetomotriz resultante no entreferro é dado por

$$\begin{aligned}
 F(\theta, t) = & N(I_s \cos \omega_s t + I'_g \cos \omega_g t) \cos \theta + \\
 & N \left[I_s \cos (\omega_s t - 120^\circ) + I'_g \cos \omega_g t \right] \cos (\theta - 120^\circ) + \\
 & N \left[I_s \cos (\omega_s t + 120^\circ) + I'_g \cos \omega_g t \right] \cos (\theta + 120^\circ)
 \end{aligned} \tag{2.225}$$

desenvolvendo (2.225) obtém-se

$$\begin{aligned}
 F(\theta, t) = & NI_s \left[\frac{1}{2} \cos(\omega_s t - \theta) + \frac{1}{2} \cos(\omega_s t + \theta) \right] + \\
 & NI_g \left[\frac{1}{2} \cos(\omega_g t - \theta) + \frac{1}{2} \cos(\omega_g t + \theta) \right] + \\
 & NI_s \left[\frac{1}{2} \cos(\omega_s t - \theta) + \frac{1}{2} \cos(\omega_s t + \theta - 240^\circ) \right] + \quad (2.226) \\
 & NI_g \left[\frac{1}{2} \cos(\omega_g t - \theta + 120^\circ) + \frac{1}{2} \cos(\omega_g t + \theta - 120^\circ) \right] + \\
 & NI_s \left[\frac{1}{2} \cos(\omega_s t - \theta) + \frac{1}{2} \cos(\omega_s t + \theta + 240^\circ) \right] + \\
 & NI_g \left[\frac{1}{2} \cos(\omega_g t - \theta - 120^\circ) + \frac{1}{2} \cos(\omega_g t + \theta + 120^\circ) \right]
 \end{aligned}$$

simplificando (2.226) obtém-se

$$F(\theta, t) = NI_s \left[\frac{3}{2} \cos(\omega_s t - \theta) \right] \quad (2.227)$$

Logo, observa-se pela equação (2.227) que a corrente da fonte não tem influência na Força Magnetomotriz (FMM) de entreferro, conseqüentemente a corrente da fonte não contribui nem para o fluxo nem para o torque da máquina.

Portanto, sob o ponto de vista de fluxo de entreferro, as estruturas mostradas nas Figs. 2.2, 2.3, 2.4 e na Fig. 2.1 são equivalentes.

2.18 Características das Configurações

2.18.1 Geral

Apresenta-se na Tabela 2.2 as características das configurações investigadas. Compara-se nesta tabela o número de chaves e indutores nas configurações propostas, bem como a necessidade de conexão no ponto central do barramento capacitivo. No caso das configurações propostas, a conexão no ponto central do barramento capacitivo permite uma redução em 20% no número de chaves para as configurações com um único motor e uma redução em 14% para as configurações com dois motores.

Comparando-se agora as topologias propostas com as convencionais, percebe-se uma redução no número de chaves de 17% nas configurações 1M-2F-5B e 1M-1F-5B, 20% nas configurações 1M-2F-4B e 1M-1F-4B, 22% nas configurações 2M-1F-7B e 2M-0F-7B, e 25% nas configurações 2M-1F-6B e 2M-0F-6B. No caso para as configurações com três motores a redução pode chegar até 34%.

Tabela 2.2: Características das configurações propostas.

| Conf. | Chaves | Indutores | Máquinas | Conexão ponto central |
|-----------|--------|-----------|----------|-----------------------|
| 1M-2F-5B | 10 | 2 | 1 | não |
| 1M-1F-5B | 10 | 1 | 1 | não |
| 1M-2F-4B | 8 | 2 | 1 | sim |
| 1M-1F-4B | 8 | 1 | 1 | sim |
| 2M-1F-7B | 14 | 1 | 2 | não |
| 2M-0F-7B | 14 | 0 | 2 | não |
| 2M-1F-6B | 12 | 1 | 2 | sim |
| 2M-0F-6B | 12 | 0 | 2 | sim |
| 3M-0F-9B | 18 | 0 | 3 | não |
| 3M-0F-8B | 16 | 0 | 3 | sim |
| 1M-3F-6B | 12 | 3 | 1 | não |
| 1M-3F-5B | 10 | 3 | 1 | sim |
| 2M-3F-9B | 18 | 3 | 2 | não |
| 2M-3F-8B | 16 | 3 | 2 | sim |
| 3M-3F-12B | 24 | 3 | 3 | não |
| 3M-3F-11B | 22 | 3 | 3 | sim |

Tabela 2.3: Tensão do barramento CC normalizada com relação as configurações convencionais com um motor e dois motores.

| $V_g : V_{sa} : V_{sb}$ | 1M-5B | 1M-4B | 2M-7B | 2M-6B |
|-------------------------|--------|--------|--------|--------|
| 1 : 1 : 1 | 1.6351 | 1.6351 | 2.2702 | 1.6351 |
| 1 : 1 : 2 | 1.6351 | 1.6351 | 1.4526 | 2.2702 |
| 1 : 2 : 2 | 1.1351 | 2.2702 | 1.7702 | 2.2702 |
| 2 : 1 : 1 | 1.3175 | 1.3175 | 1.6351 | 1.3175 |
| 2 : 1 : 2 | 1.3175 | 1.3175 | 1.9526 | 1.6351 |

2.18.2 Comparação de Tensão

Os limites de tensão podem ser determinados considerando que todas as tensões são puramente senoidais. Mostra-se na Tabela 2.3 as tensões do barramento CC para as configurações propostas acionando um único motor, normalizada com relação a configuração convencional com os indutores de filtro [como por exemplo, as configurações com cinco braços (1M-5B) são comparadas com a configuração da Fig. 2.1(a)]. A tensão nos indutores de filtro é desprezada, e a tensão do barramento CC é a mesma independente do número de indutores de filtro usados. Na Tabela 2.3 V_g denota a amplitude da tensão da fonte primária de tensão, V_{sa} e V_{sb} representa a amplitude das tensões de fase do motor. Nota-se que a tensão do barramento capacitivo CC para as Configurações 1M-5B (configuração com um motor e cinco braços) e 1M-4B (configuração com um motor e quatro braços) são maiores que as tensões das configurações convencionais, mas em muitos casos o aumento é pequeno; por exemplo, a tensão do barramento CC da Configuração 1M-5B ($V_g = 1$, $V_{sa} = 2$) é 13,5% maior que a tensão do barramento da Configuração mostrada na Fig. 2.1(a). A Tabela 2.3 mostra também a tensão do barramento para as configurações que acionam dois motores, normalizadas com relação a configuração convencional com indutores de filtro, como mostrado na Fig. 2.1(a) com o segundo inversor alimentando duas máquinas. Assim como para as configurações com um único motor, a tensão do barramento CC para as Configurações 2M-7B (configuração com dois motores e sete braços) e 2M-6B (configuração com dois motores e seis braços) são maiores que a tensão do barramento das configurações convencionais. A Configuração 2M-6B ($V_g = 2$, $V_{sa} = 1$, $V_{sb} = 1$) requer uma tensão do barramento 31,7% maior que a da configuração convencional, para as configurações com três motores os resultados são similares.

Tabela 2.4: Número de braços reprojitados e percentagem do aumento da corrente.

| $V_g : V_{sa} : V_{sb}$ | Um Motor | Dois Motores |
|-------------------------|------------------|--------------------------------------|
| 1 : 1 : 1 | 3 Braços (33%) | 6 Braços (33%) |
| 1 : 1 : 2 | 3 Braços (33%) | 3 Braços (33%) 3 Braços (16.5%) |
| 1 : 2 : 2 | 3 Braços (16.5%) | 3 Braços (16.5%) 3 Braços (16.5%) |
| 2 : 1 : 1 | 3 Braços (16.5%) | 3 Braços (16.5%) 3 Braços (16.5%) |
| 2 : 1 : 2 | 3 Braços (16.5%) | 3 Braços (16.5%) 3 Braços (8.25%) |

2.18.3 Corrente das chaves

Mostra-se na Tabela 2.4 o número de braços reprojitados e a percentagem de sua corrente aumentada devido a corrente da fonte primária que circula nos enrolamentos de fase da máquina, em comparação com as topologias convencionais concorrentes. Nos outros braços a corrente é igual a configuração convencional. Por exemplo, para o caso $V_g = 2$, $V_{sa} = 1$, $V_{sb} = 2$, e considerando as configurações com dois motores, observa-se na Tabela 2.4 que é necessário reprojitar seis braços, três braços apresentam um aumento de 16.5% na corrente, enquanto que os outros três braços apresentam um aumento de 8.25%, sempre comparando com as configurações convencionais concorrentes.

2.18.4 Perdas no Cobre e no Ferro da Máquina e Saturação

As perdas no cobre da máquina aumentam porque o valor rms da corrente de fase nas topologias propostas inclui além da corrente na máquina a fração da corrente da fonte primária de tensão como mostrado na Seção 2.17.1. Isto é um importante aspecto para as topologias propostas, uma vez que os motores usados necessitam suportar uma corrente maior.

As perdas no ferro da máquina (ver Seção 2.17.2), com a nova geometria nas ranhuras, podem ser minimizadas em quase 10%, se comparada com a máquina com ranhuras convencionais.

Em termos de saturação, mostrou-se que a corrente de seqüência zero não contribui para a forma de onda da fmm no entreferro da máquina, dependendo apenas das variáveis dq .

Tabela 2.5: Parâmetros dos motores de indução

| | Motor de Indução Trifásico (Gaiola) |
|-------------------|-------------------------------------|
| Potência | 750W |
| Tensão | 380V |
| Corrente | 1.75A |
| Fator de Potência | 0.82 |
| Rendimento | 79.5% |

2.18.5 Sensores

As topologias propostas podem operar com o mesmo número de sensores que as topologias convencionais, já que o número de variáveis que devem ser controladas é o mesmo. Portanto, as topologias propostas podem ser obtidas de configurações convencionais sem mudança no *hardware* de sensores.

2.19 Resultados Experimentais

Os sistemas de acionamento apresentados (ver Figs. 2.2, 2.3 e 2.4) foram estudados por simulação e experimentalmente. No entanto, as configurações apresentadas na Fig. 2.4 foram estudadas apenas por simulação, uma vez que a plataforma de desenvolvimento experimental possui apenas seis braços (doze chaves). A frequência de chaveamento utilizada foi de $10kHz$ e a capacitância do barramento CC foi de $2200\mu F$. O período de amostragem utilizado foi de $100\mu s$.

A plataforma de desenvolvimento experimental é baseada em um microcomputador (PC-Pentium) equipado com placas apropriadas e sensores. Maiores detalhes sobre a plataforma experimental são fornecidos no Apêndice A.

Os resultados foram obtidos usando controle de corrente na máquina e controle da corrente da fonte primária de tensão trifásica. As especificações dos motores de indução utilizados são fornecidos na Tabela 2.5.

Apresenta-se na Fig. 2.20 os resultados experimentais para a Configuração 1M-2F-5B. Nestas formas de onda são mostrados o controle do fator de potência, com e_{g1} com a mesma fase de i_{g1} [Fig. 2.20(a)]; o controle de tensão do barramento CC, com v_c seguindo a referência [Fig. 2.20(b)]; corrente de fase do motor i_{a1} [Fig. 2.20(c)]; e as correntes dq balanceadas i_{ad} e i_{aq} [Fig. 2.20(d)]. Nestes resultados, o motor estava operando com 20Hz.

Nos resultados experimentais fica evidente a presença da componente de corrente

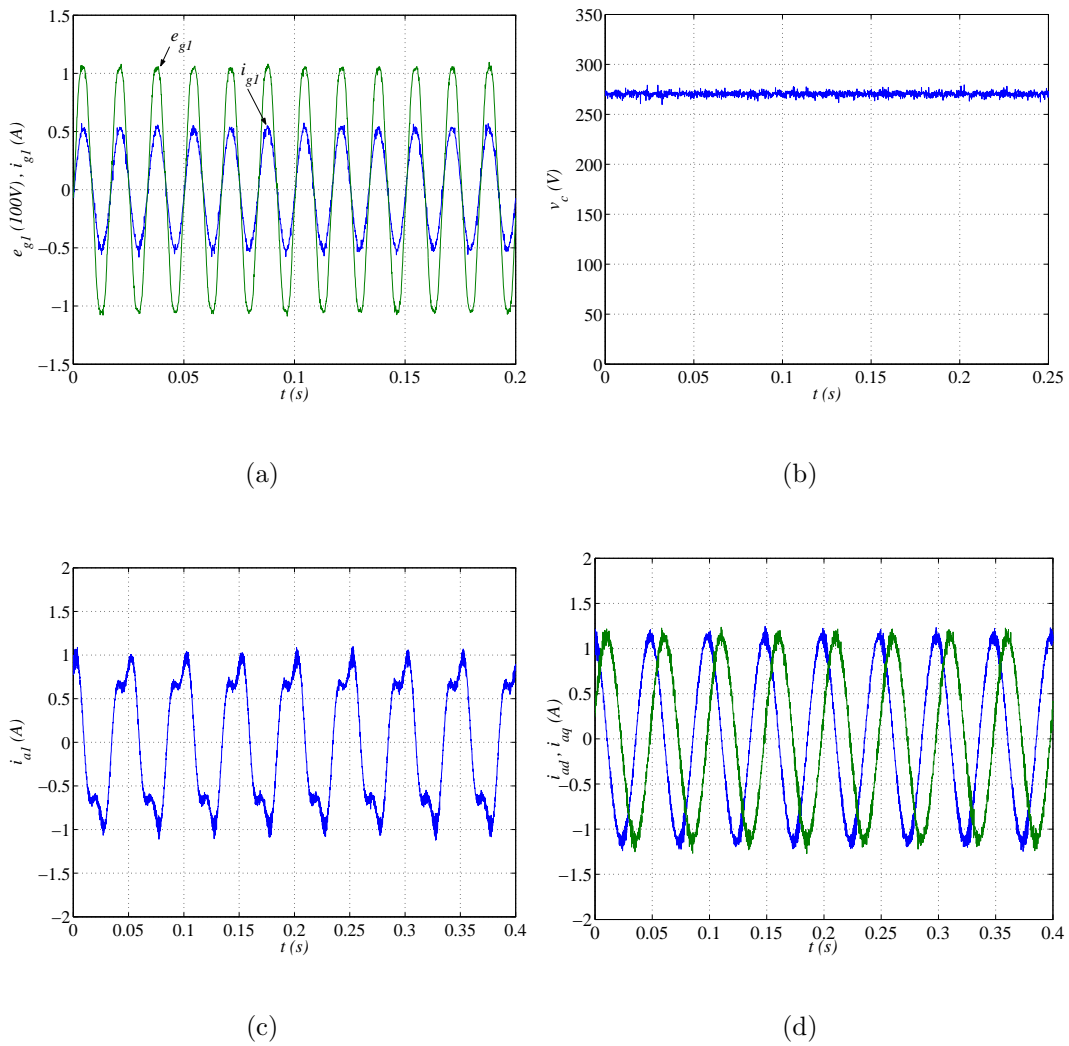


Figura 2.20: Resultados experimentais para a Configuração 1M-2F-5B. (a) Fator e potência - e_{g1} e i_{g1} . (b) controle da tensão do barramento CC - v_c . (c) corrente de fase do motor - i_{a1} . (d) correntes dq - i_{ad} e i_{aq} .

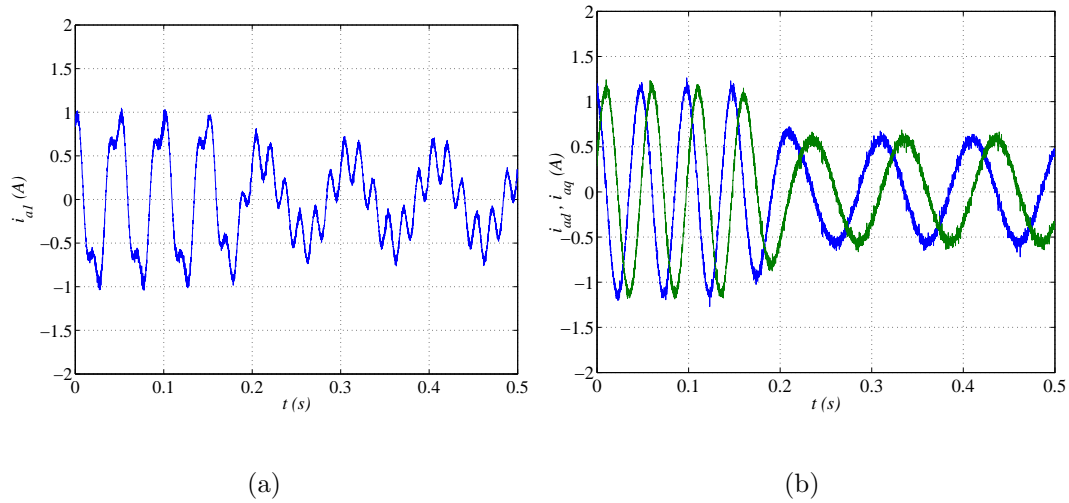


Figura 2.21: Resultados experimentais para a Configuração 1M-2F-5B. (a) correntes dq com a máquina em transitório de desaceleração i_{ad} e i_{aq} . (b) corrente de fase com a máquina em transitório de desaceleração i_{a1} .

em $60Hz$ nas correntes de fases da máquina, como esperado, já que nas topologias propostas o neutro da máquina é ligado à fonte de tensão primária (ver Fig. 2.2).

Porém apesar da distorção nas correntes de fase da máquina, as correntes dq estão equilibradas, como esperado.

Mostra-se na Fig. 2.21 um resultado experimental para a Configuração 1M-2F-5B com a máquina em transitório de desaceleração.

Apresenta-se na Fig. 2.22 os resultados experimentais para a Configuração 2M-1F-6B. As Máquinas A e B operam com $10Hz$ e $15Hz$, respectivamente. Como esperado, e a exemplo dos resultados anteriores, as correntes de fase das máquinas apresentam distorções causadas pela presença da corrente da fonte, como pode ser observado na Fig. 2.22(d) e na Fig. 2.22(e). O sistema de controle geral opera de forma efetivo, uma vez que a tensão do barramento está sendo controlada [Fig. 2.22(b)], além da obtenção do fator de potência unitário [Fig. 2.22(a)] e controle independente para ambas as máquinas [Fig. 2.22(c)]. Observa-se na Fig. 2.22(c) que mesmo com a distorção nas correntes de fase [Fig. 2.22(d) e 2.22(e)] é possível impor correntes dq equilibradas para ambas as máquinas.

2.20 Conclusões

Foi proposto neste capítulo topologias de conversores com número reduzido de dispositivos semicondutores e com redução no número de indutores de filtro, de modo

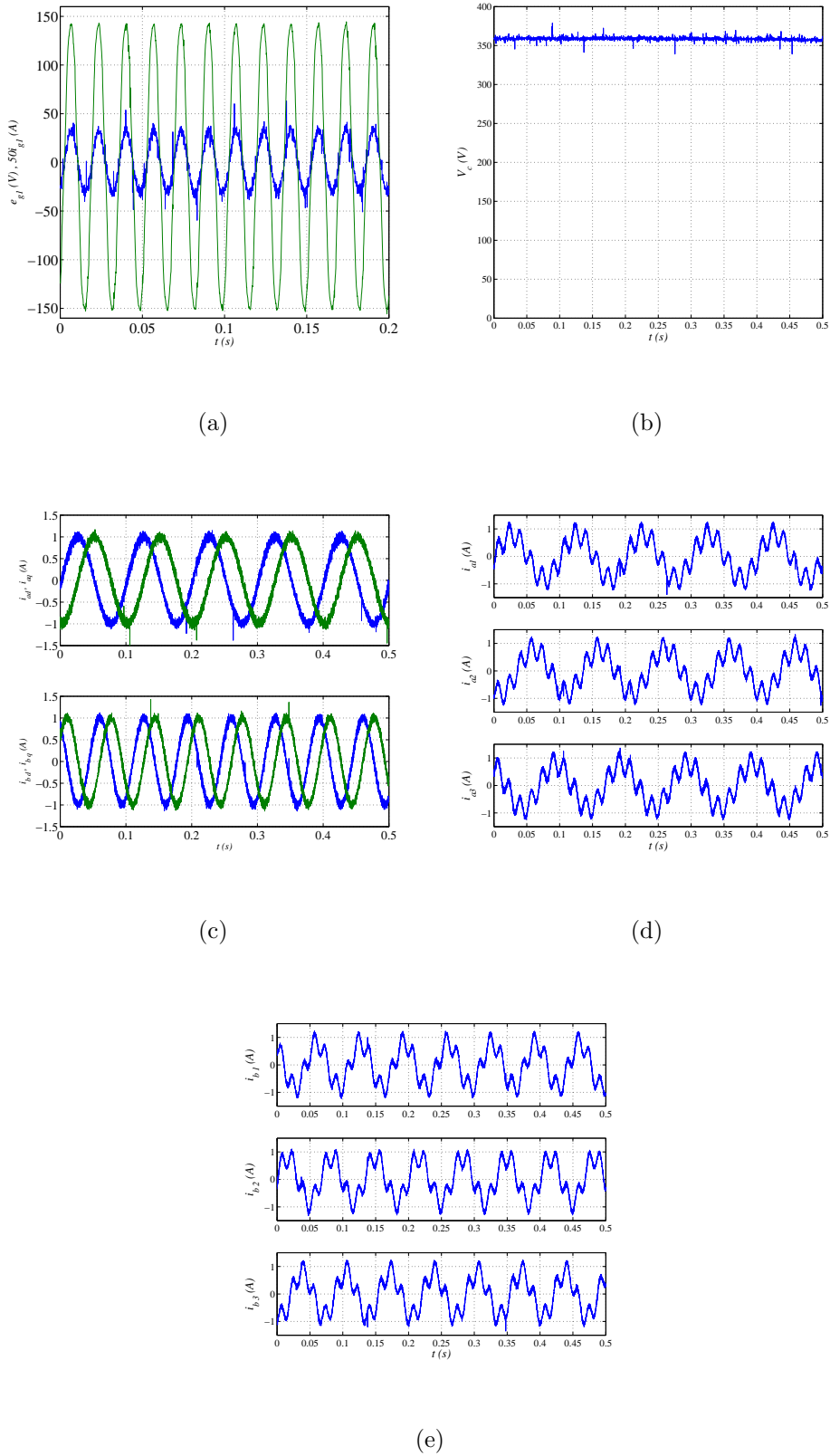


Figura 2.22: Resultados Experimentais (2M-1F-6B). (a) Controle do fator de potência da fonte (e_{g1} e $50 i_{g1}$), (b) Tensão do barramento CC (v_c), (c) Correntes dq das máquinas A (i_{ad} e i_{aq}) e B (i_{bd} e i_{bq}), (d) Correntes de fase da Máquina A (i_{a1} , i_{a2} e i_{a3}), (e) Correntes de fase da Máquina B (i_{b1} , i_{b2} e i_{b3}).

que foi desenvolvido estratégias de acionamento na utilização das dez configurações, bem como seus princípios operacionais foram analisados. Os conversores implementam uma unidade retificadora trifásica (com retificação controlada) e uma unidade inversora trifásica alimentando uma, duas ou três máquinas [ver Figs. 2.2, 2.3 e 2.4].

Uma discussão no impacto causado pela circulação da corrente da fonte sobre as fases da máquina, que incluem, as perdas no cobre da máquina, sobre o fluxo de entreferro e sobre as perdas no ferro foi apresentado, propondo-se uma nova geometria para a ranhura do estator da máquina para a redução nas perdas no ferro, além da comparação entre as topologias propostas com topologias convencionais.

As principais vantagens das topologias propostas são referentes a redução dos indutores de filtro e redução no número de chaves. Por outro lado, estas configurações apresentam algumas desvantagens, tais como, aumento das correntes nos motores e aumento da tensão do barramento capacitivo.

A partir dos resultados experimentais, percebeu-se que o desempenho geral destas topologias é adequado, no sentido de que se pode impor correntes dq independentemente da presença da corrente da rede trifásica nas fases da(s) máquina(s), conseguir controle independente para as máquinas (no caso do acionamento de duas e três máquinas), além de se conseguir controle da tensão do barramento capacitivo.

Portanto, os resultados têm demonstrado a viabilidade das configurações propostas.

Capítulo 3

Conversores de quatro braços - cargas trifásicas e bifásicas

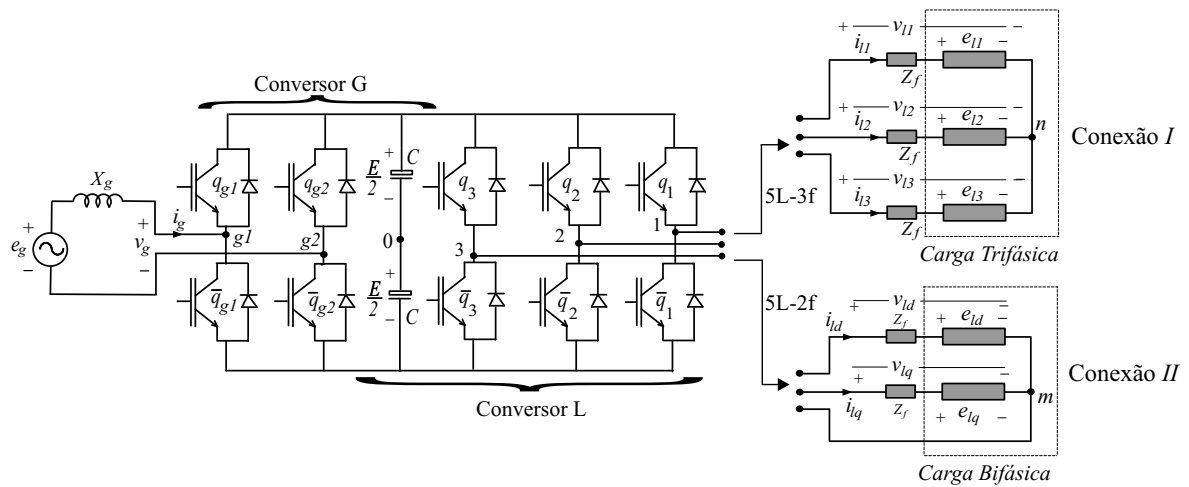
3.1 Introdução

Em muitas aplicações industriais é necessária a conversão de energia a partir de uma fonte monofásica de tensão, para alimentar uma carga trifásica [89], [10], [106], [41] e [6] ou para alimentar uma carga bifásica [124], [7], [17], [125] e [46].

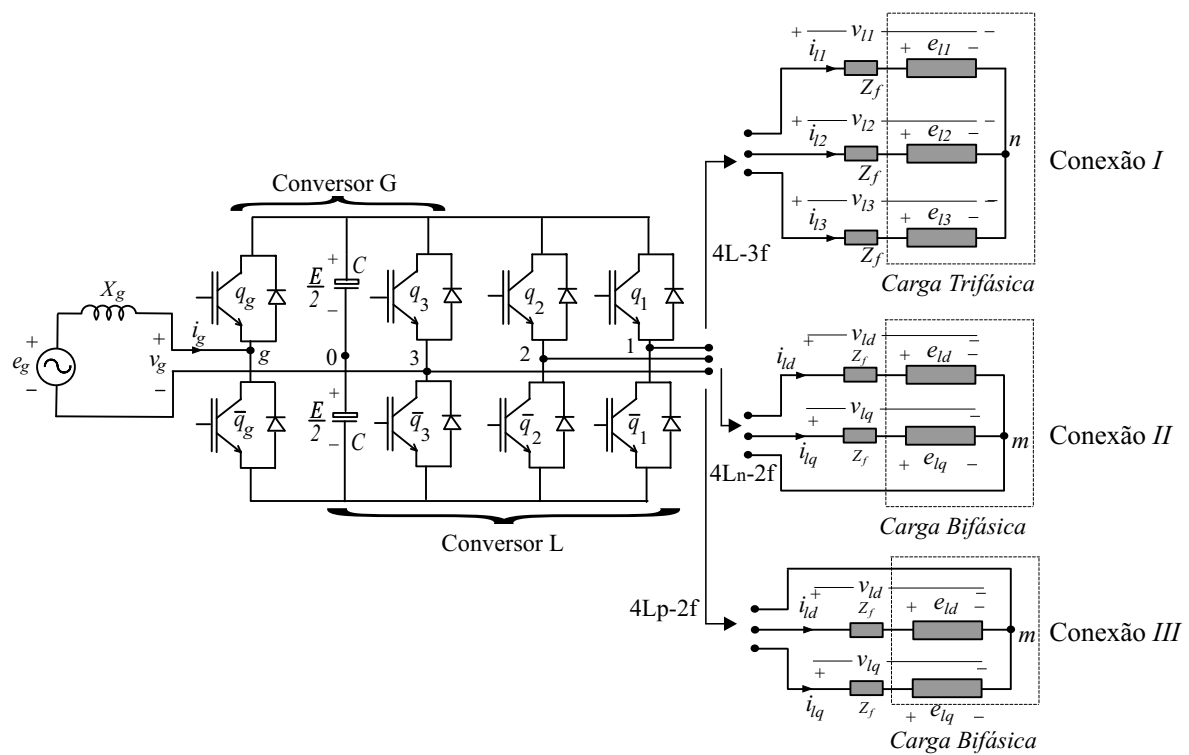
Apesar de uma carga bifásica não representar uma carga usual, admite-se para efeito de aplicação que a carga é um motor bifásico ou eventualmente uma combinação de cargas monofásicas. As configurações dos conversores propostos podem também ser usadas para alimentar um motor monofásico, quando tanto o enrolamento principal quanto o enrolamento auxiliar são, individualmente, alimentados pelo inversor. Desta forma, este estudo engloba diferentes tipos de aplicações.

Em particular, quando é necessária a conversão de um sistema monofásico para um sistema trifásico de três fios ou bifásico, o conversor ponte completa (alternativa convencional) de cinco braços apresentado na Fig. 3.1(a), permite obter esta conversão com controle do fator de potência da fonte primária, controle das tensões aplicadas à carga, controle da tensão do barramento CC e fluxo de potência bidirecional entre a carga e a fonte monofásica. Observa-se na Fig. 3.1(a) duas possibilidades de conexão, para uma carga trifásica denomina-se Configuração 5L-3f (Conexão *I*), para uma carga bifásica denomina-se Configuração 5L-2f (Conexão *II*). No entanto, este conversor possui dez chaves, independentemente da Conexão *I* ou *II*, o que pode se tornar crítico em aplicações nas quais deseja-se reduzir o custo e volume do sistema.

Um conversor alternativo para o sistema tratado na Fig. 3.1(a) pode ser visto na Fig. 3.1(b), denominado aqui de Configuração 4L-3f (Conexão *I*), Configuração



(a)



(b)

Figura 3.1: Conversor CA-CA monofásico-trifásico e monofásico-bifásico. (a) Conversor convencional ponte completa - Configuração 5L-3f (Conexão I) e Configuração 5L-2f (Conexão II). (b) Conversor com braço dividido - Configuração 4L-3f (Conexão I), Configuração 4L_n-2f (Conexão II) e Configuração 4L_p-2f (Conexão III).

Tabela 3.1: Nomenclatura usada para as configurações estudadas

| Símbolos | Definição |
|----------|-------------------------------|
| 5L | Cinco braços |
| 3f | Carga Trifásica |
| 2f | Carga Bifásica |
| p | fase da carga compartilhada |
| n | neutro da carga compartilhado |

$4L_n-2f$ (Conexão *II*) ou Configuração $4L_p-2f$ (Conexão *III*). A Configuração $4L-3f$ foi proposto em [38], onde é utilizado um braço dividido entre a unidade retificadora e a unidade inversora do conversor, de modo a economizar duas chaves de potência, as Configurações $4L_n-2f$ e $4L_p-2f$ são topologias propostas neste trabalho. Observa-se na Tabela 3.1 a nomenclatura usada para as topologias tratadas neste capítulo.

Apesar da utilização de cargas bifásicas ser menos usual que cargas trifásicas, elas não devem ser descartadas. De fato se pode ter um melhor aproveitamento da tensão do barramento, se comparada com as configurações que utilizam cargas trifásicas, notadamente em topologias com braço dividido [17].

As estruturas com quatro braços ($4L-3f$, $4L_n-2f$ e $4L_p-2f$) apresentam como características negativas, tensão de barramento e corrente na chave do braço dividido superiores aquelas do conversor de cinco braços ($5L-3f$ e $5L-2f$). Além de propor as Topologias $4L_n-2f$ e $4L_p-2f$, propõe-se uma nova estratégia de controle para que a Configurações com quatro braços ($4L-3f$, $4L_n-2f$ e $4L_p-2f$) possam se tornarem mais atrativas sob o ponto de vista do aproveitamento da tensão do barramento e redução da corrente no braço dividido. Portanto, a estratégia de controle proposta permite que os conversores com braço dividido ($4L-3f$, $4L_n-2f$ e $4L_p-2f$) operem de forma semelhante, com relação algumas características de desempenho, aos conversores ponte completa ($5L-3f$ e $5L-2f$).

Neste capítulo é apresentada análise teórica para a Configuração $4L-3f$, de forma que o tratamento teórico para as outras topologias ($4L_n-2f$ e $4L_p-2f$) podem ser obtidos de forma análoga.

3.2 Tensões do Conversor

A Configuração $4L-3f$ compreende oito chaves de potência e um barramento capacitivo de tensão CC. O Conversor G representa a unidade retificadora da Configuração $4L-3f$, sendo composto pelas chaves q_g , \bar{q}_g , q_3 , \bar{q}_3 . O Conversor L representa a unidade

inversora da Configuração 4L-3f, sendo composto pelas chaves $q_1, \bar{q}_1, q_2, \bar{q}_2, q_3$ e \bar{q}_3 . O braço constituído pelas chaves q_3 e \bar{q}_3 é compartilhado entre as unidades retificadora (Conversor G) e a unidade inversora (Conversor L). Os pares de chaves $q_g - \bar{q}_g, q_1 - \bar{q}_1, q_2 - \bar{q}_2$ e $q_3 - \bar{q}_3$ são complementares. O estado de condução de todas as chaves podem ser representadas por variáveis binárias homônimas q_g, q_1, q_2 e q_3 , onde $q = 1$ indica chave fechada e $q = 0$ indica chave aberta.

As tensões de entrada (v_g) e do lado da carga (v_{l1}, v_{l2} e v_{l3}) do Conversor 4L-3f [Fig. 3.1(b)], dependem do estado de condução das chaves de potência e podem ser representadas em termos das variáveis previamente definidas q_g, q_1, q_2 e q_3 , como segue

$$v_g = v_{g0} - v_{30} = [(2q_g - 1) - (2q_3 - 1)] \frac{E}{2} \quad (3.1)$$

$$v_{l1} = v_{10} - v_{n0} = (2q_1 - 1) \frac{E}{2} - v_{n0} \quad (3.2)$$

$$v_{l2} = v_{20} - v_{n0} = (2q_2 - 1) \frac{E}{2} - v_{n0} \quad (3.3)$$

$$v_{l3} = v_{30} - v_{n0} = (2q_3 - 1) \frac{E}{2} - v_{n0} \quad (3.4)$$

onde E é a tensão do barramento CC, v_{g0} e v_{10}, v_{20}, v_{30} são as tensões de pólo do lado da fonte e da carga, respectivamente, e v_{n0} é a tensão do ponto n referenciada ao ponto central do barramento CC '0'.

Equações semelhantes podem ser obtidas para as configurações com a carga bifásica [ver Fig. 3.1(b)], estas equações estão definidas no Apêndice A.

3.3 Controle de Tensão PWM

A modulação por largura de pulsos pode ser determinada diretamente das tensões de pólo de referência. Então, se a tensão de entrada de referência e as tensões de fase de referência da carga são dadas respectivamente por v_g^* e $v_{l1}^*, v_{l2}^*, v_{l3}^*$, as tensões de pólo de referência podem ser expressas como segue

$$v_{g0}^* = v_{gl}^* + v_{no}^* \quad (3.5)$$

$$v_{10}^* = v_{l1}^* + v_{no}^* \quad (3.6)$$

$$v_{20}^* = v_{l2}^* + v_{no}^* \quad (3.7)$$

$$v_{30}^* = v_{l3}^* + v_{no}^* \quad (3.8)$$

onde $v_{gl}^* = v_g^* + v_{l3}^*$. Neste caso o conjunto de tensões de referência é composto por $v_{gl}^*, v_{l1}^*, v_{l2}^*, v_{l3}^*$ e v_{no}^* .

As tensões de pólo de referência para as Configurações 4L_n-2f e 4L_p-2f são definidas no Apêndice A. O controle de tensão PWM para a Configuração 4L-3f pode ser determinado de acordo com um dos métodos apresentados a seguir.

Método A: fator de distribuição global

Neste método a tensão v_{n0}^* pode ser calculada levando em consideração o fator de distribuição de roda livre global μ para os Conversores G e L juntos [ver Fig.3.1(b)], como segue

$$v_{n0}^* = E\left(\mu - \frac{1}{2}\right) - \mu v_{\max}^* + (\mu - 1)v_{\min}^* \quad (3.9)$$

onde $v_{\max}^* = \max V$ e $v_{\min}^* = \min V$ onde $V = \{v_{gl}^*, v_{l1}^*, v_{l2}^*, v_{l3}^*\}$. Esta expressão foi obtida utilizando a mesma estratégia usada para o caso trifásico equivalente [115], [116].

A fator de distribuição global μ ($0 \leq \mu \leq 1$) é dado por

$$\mu = t_{oi}/t_o \quad (3.10)$$

e indica a distribuição do período de roda livre global t_o (período no qual as tensões v_{g0} , v_{10} , v_{20} e v_{30} são iguais) entre o início ($t_{oi} = \mu t_o$) e o fim ($t_{of} = (1 - \mu)t_o$) do período de chaveamento - $t_o = t_{oi} + t_{of}$ [115], [116]. Mostra-se na Fig. 3.2 as larguras de pulso τ_g , τ_1 , τ_2 e τ_3 e as tensões de referência.

Neste caso é proposto o seguinte algoritmo:

Passo 1. Escolha o fator de distribuição global μ e calcule v_{n0}^* a partir de (3.9).

Passo 2. Determine v_{g0}^* , v_{10}^* , v_{20}^* e v_{30}^* a partir de (3.5)-(3.8).

Passo 3. Finalmente, uma vez determinada as tensões de pólo, calcule as larguras de pulso τ_g , τ_1 , τ_2 , e τ_3 usando

$$\tau_j = \frac{T}{2} + \frac{T}{E}v_{j0}^* \quad \text{para } j = g, 1, 2 \text{ ou } 3 \quad (3.11)$$

os valores das larguras de pulsos são usados no sistema de controle digital para gerar os sinais de gatilho das chaves de potência. Alternativamente, os sinais de gatilho podem ser gerados comparando os sinais de referência v_{g0}^* , v_{10}^* , v_{20}^* , e v_{30}^* com o sinal triangular de alta frequência.

Método B: fator de distribuição local

Neste método a tensão v_{n0}^* pode ser determinada levando em consideração o fator de distribuição local μ_c (para o Conversor G ou Conversor L):

i) para a fonte primária - $\mu_c = \mu_g$, dividindo o período t_{og} (no qual as tensões v_{g0} e v_{30} são iguais) no início ($t_{oig} = \mu_g t_{og}$) e no final ($t_{ofg} = (1 - \mu_g)t_{og}$) do período de chaveamento - $t_{og} = t_{oig} + t_{ofg}$.

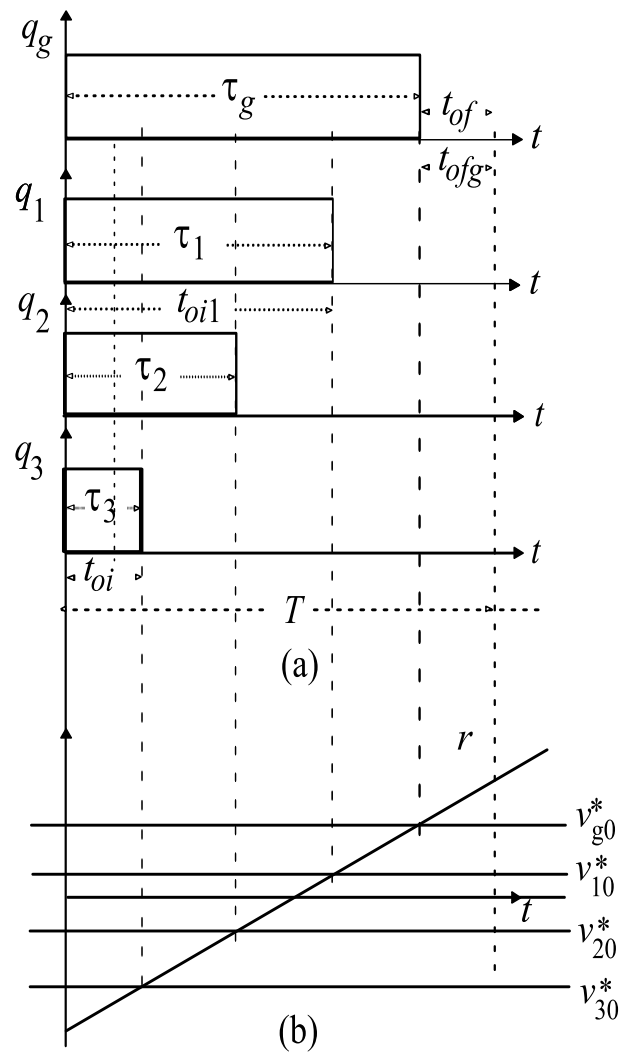


Figura 3.2: (a) Larguras de pulso τ_g , τ_1 , τ_2 e τ_3 . (b) Tensões de referência - Comparação seno-triângulo.

ii) para a carga - $\mu_c = \mu_l$, dividindo o período t_{ol} (no qual as tensões v_{10} , v_{20} e v_{30} são iguais) no início ($t_{oil} = \mu_l t_{ol}$) e no fim ($t_{ofl} = (1 - \mu_l)t_{ol}$) do período de chaveamento - $t_{ol} = t_{oil} + t_{ofl}$. Então

$$v_{n0}^* = E\left(\mu_c - \frac{1}{2}\right) - \mu_c v_{c\max}^* + (\mu_c - 1)v_{c\min}^* \quad (3.12)$$

onde $v_{c\max}^* = \max V_g$ e $v_{c\min}^* = \min V_g$ se $c = g$ ou $v_{c\max}^* = \max V_l$ e $v_{c\min}^* = \min V_l$ se $c = l$, onde $V_g = \{v_{gl}^*, v_{l3}^*\}$ e $V_l = \{v_{l1}^*, v_{l2}^*, v_{l3}^*\}$. Note que apesar de v_{n0}^* ser obtido com (3.12) para um dos conversores (G ou L), v_{n0}^* pode sofrer restrições do outro lado do conversor. Então, a partir de (3.5) - (3.8) é necessário determinar os limites para v_{n0}^* , quando $c = g$ e quando $c = l$, respectivamente, como segue

$$v_{n0\max}^* = E/2 - \min U_l^* \quad (\text{se } c = g) \quad (3.13)$$

$$v_{n0\min}^* = -E/2 - \max U_l^* \quad (3.14)$$

$$v_{n0\max}^* = E/2 - v_{gl}^* \quad (\text{se } c = l) \quad (3.15)$$

$$v_{n0\min}^* = -E/2 - v_{gl}^* \quad (3.16)$$

onde $U_s = \{v_{l1}^*, v_{l2}^*\}$.

Neste caso, é possível controlar como a distorção harmônica é dividida entre os Conversores G e L. Assim propõe-se o seguinte algoritmo:

Passo 1. Escolha o fator de distribuição local μ_c de forma a otimizar o conversor da fonte primária (Conversor G) ou o conversor da carga (Conversor L) e calcule v_{n0}^* a partir de (3.12).

Passo 2. Determine os limites de v_{n0}^* , $v_{n0\max}^*$ e $v_{n0\min}^*$ a partir de (3.13) e (3.14) ou (3.15) e (3.16). Limite v_{n0}^* para $v_{n0\max}^*$ se $v_{n0}^* > v_{n0\max}^*$ e v_{n0}^* para $v_{n0\min}^*$ se $v_{n0}^* < v_{n0\min}^*$.

Passo 3. Determine v_{g0}^* , v_{10}^* , v_{20}^* e v_{30}^* de (3.5)-(3.8) usando o valor previamente calculado de v_{n0}^* .

Passo 4. Use o Passo 3 do *Método A*.

Na Fig. 3.3 pode ser observado o fluxograma que resume as técnicas PWM utilizadas.

3.4 Operação com Mesma Frequência

Como discutido no Capítulo 1, existem várias possibilidades de aplicações para o conversor CA-CA monofásico-trifásico e monofásico-bifásico, cuja carga requeira tensões

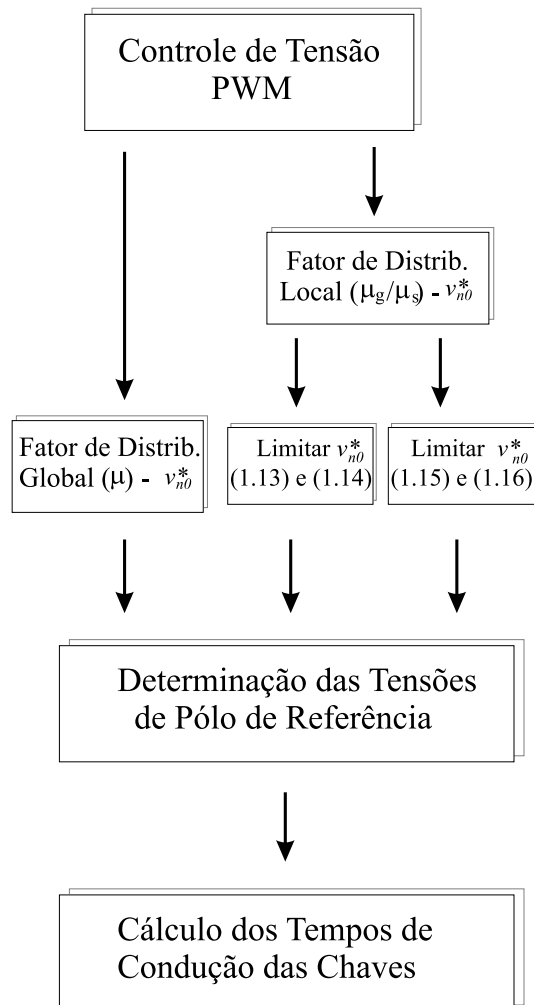


Figura 3.3: Fluxograma - Controle de Tensão PWM.

com frequência igual a da fonte primária. Este tipo de aplicação foi denominado no Capítulo 1 de Modo II (Tabela 1.1). Desta forma será apresentada uma estratégia de sincronização que será aplicada em sistemas que se incluam no cenário da carga especificada (frequência igual a da fonte).

3.4.1 Técnica de Sincronização

O melhor aproveitamento da tensão do barramento da Configuração 4L-3f pode ser obtido considerando a sincronização das tensões de entrada e saída do conversor. A técnica de sincronização é usada quando a frequência da carga possui a mesma frequência da fonte primária. Com procedimento análogo, pode-se determinar técnica de sincronização semelhante para as Configurações $4L_n$ -2f e $4L_p$ -2f com o objetivo de permitir a operação do conversor com uma tensão do barramento CC reduzida.

A partir de (3.1)-(3.4), pode-se obter as seguintes inequações que determinam a máxima tensão do barramento para a Configuração 4L-3f

$$|v_g| \leq E \quad (3.17)$$

$$|v_{lj} - v_{lk}| \leq E \quad \text{para } j, k = 1, 2, 3 \text{ e } k \neq j \quad (3.18)$$

$$|v_g + v_{l3} - v_{lj}| \leq E \quad \text{para } j = 1, 2. \quad (3.19)$$

Normalmente (3.19) define a máxima tensão que o conversor pode aplicar no lado da carga e no lado da fonte para um dado valor de tensão do barramento CC, ou em outras palavras, dada as tensões de entrada e saída requeridas, a inequação (3.19) define a mínima tensão do barramento exigida pelo sistema.

A técnica de sincronização proposta permite minimizar a tensão do barramento definida por (3.19). Assim, o Conversor 4L-3f pode gerar os mesmos níveis de tensão, na entrada e saída, que a Configuração 5L-3f sem a necessidade de utilizar uma tensão maior que a requerida por este último. O mesmo acontece com as Configurações $4L_n$ -2f e $4L_p$ -2f, se comparadas com a Configuração 5L-2f.

Considerando $v_g = V_g \cos(\omega t + \pi + |\varepsilon|)$ deve-se determinar uma tensão na saída do conversor (v_{l1}, v_{l2}, v_{l3}) para minimizar (3.19), desta forma e a partir do diagrama fasorial mostrado na Fig. 3.4, a tensão v_{l123} (v_{l1}, v_{l2}, v_{l3}) que minimiza (3.19) é dada por $v_{l3} = V_l \cos(\omega t)$, $v_{l2} = V_l \cos(\omega t + 2\pi/3)$ e $v_{l1} = V_l \cos(\omega t - 2\pi/3)$. Na Fig. 3.4 \bar{V}_g , \bar{V}_{l1} , \bar{V}_{l2} e \bar{V}_{l3} são os fasores associados com as tensões v_g , v_{l1} , v_{l2} , v_{l3} e $\bar{V}_{l31} = \bar{V}_{l3} - \bar{V}_{l1}$, $\bar{V}_{l32} = \bar{V}_{l3} - \bar{V}_{l2}$, $\bar{V}_{g31} = \bar{V}_{l31} + \bar{V}_g$ e $\bar{V}_{g32} = \bar{V}_{l32} + \bar{V}_g$. Os fasores de tensão \bar{V}_{g31} e \bar{V}_{g32} correspondem a tensão dada em (3.19). A partir deste diagrama fasorial pode-se observar que ambas as amplitudes de \bar{V}_{g31} e \bar{V}_{g32} podem ser minimizadas se $\varepsilon = 0$.

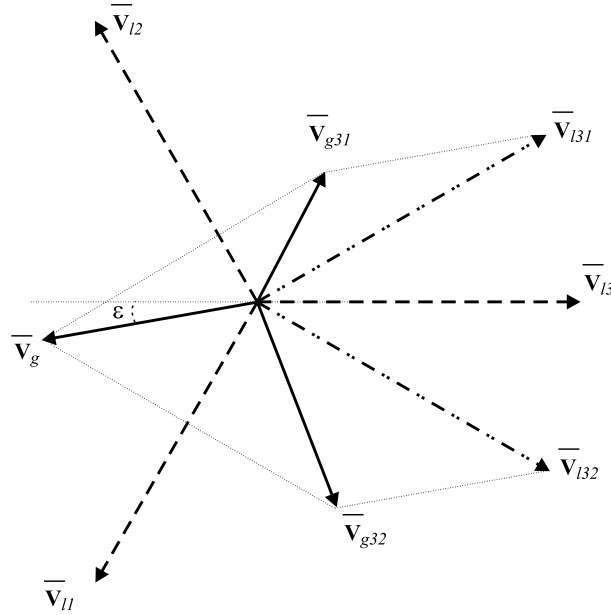


Figura 3.4: Diagrama fasorial das tensões do conversor 4L-3f para análise da técnica de sincronização.

Para $0^\circ < \epsilon < 180^\circ$ \bar{V}_{g32} é maior que \bar{V}_{g31} e para $-180^\circ < \epsilon < 0^\circ$ \bar{V}_{g31} é maior que \bar{V}_{g32} .

Assim a maior amplitude de \bar{V}_{g31} e \bar{V}_{g32} , ou de outra forma, a maior amplitude de $v_g + v_{l3} - v_{lj}$ (para $j = 1, 2$) fornecida em (3.19) é dada por

$$V(\epsilon) = \sqrt{V_g^2 + 3V_l^2 + 2\sqrt{3}V_lV_g \cos(150^\circ - |\epsilon|)}. \quad (3.20)$$

Para vários valores de ϵ , o terceiro termo em (3.20) é negativo, o que leva esta equação a valores de tensão do barramento CC menor que os calculados em (3.17)-(3.19). Então a sincronização das tensões de entrada e saída do Conversor 4L-3f para alguns valores de ϵ permitem o aumento da tensão do barramento da Conversor 4L-3f, podendo assumir o mesmo valor de tensão do barramento CC do Conversor 5L-3f, apesar de usar duas chaves a menos.

3.4.2 Limites de Sincronização

Analisando a unidade retificadora do Conversor 4L-3f, pode-se encontrar o circuito equivalente mostrado na Fig. 3.5(a), onde a fonte primária (e_g) é conectada a entrada do conversor (v_g) através de uma indutância, indicada pela reatância $\mathbf{X}_g = jX_g$. Para a análise de regime permanente considera-se v_g como uma fonte de tensão senoidal, observa-se na Fig. 3.5(b) o diagrama fasorial deste circuito, onde θ_g é o ângulo de carga e $\mathbf{X}_g = jX_g$.

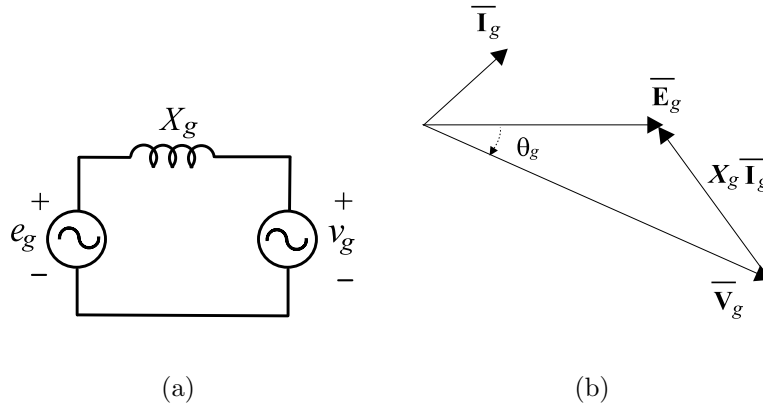


Figura 3.5: Análise de regime permanente para a unidade retificadora do conversor. (a) Circuito equivalente. (b) Diagrama fasorial.

Pode-se determinar o fluxo de potência ativa de $e_g = E_g \cos(\omega t)$ (fonte primária monofásica) para $v_g = V_g \cos(\omega t - \theta_g)$ (entrada do conversor) como segue

$$P = \frac{E_{grms} V_{grms}}{X_g} \sin \theta_g \quad (3.21)$$

onde P é a potência proveniente da fonte e consumida pela carga ($P = P_l$). Em [89] mostra-se que um valor de X_g que atende satisfatoriamente as necessidades de um indutor de filtro de entrada é $X_g = 0.2pu$. Considerando condições nominais $E_{grms} = 1pu$ e $P = 1pu$, então θ_g pode ser limitado como segue

$$-\theta_{g\max} \leq \theta_g \leq \theta_{g\max} \quad (3.22)$$

onde $\theta_{g\max} = 12^\circ$. Desta forma, quando a potência variar de zero à potência máxima (plena carga) ($|P_l| \leq 1pu$) o ângulo de carga varia de zero à $\theta_{g\max}$ ($|\theta_g| \leq 12^\circ$)

Considere agora que $v_{l3} = V_l \cos(\omega_l t)$, $\omega_l = \omega_{lN} \pm \Delta\omega_l$, onde $\omega_{lN} = \omega$ é a frequência nominal e $\Delta\omega_l$ é a tolerância de variação da frequência na tensão da carga. Para garantir a sincronização das tensões de entrada e saída do conversor, existem duas possibilidades de sincronização: v_{l3} sincronizado com v_g ou v_{l3} sincronizado com e_g . A tensão v_{l3} pode ser sincronizada com v_g , usando a tolerância $\Delta\omega_l$ e ε , quando $\theta_{g\max}$ muda devido a variação da potência da carga. Por outro lado, pode-se sincronizar v_{l3} com e_g , calculando E para $\varepsilon = \theta_{g\max}$, e então, as variações de fase θ_g de v_g , devido a mudança de potência, não altera a capacidade de tensão do conversor.

Tabela 3.2: Máxima tensão gerada pelos Conversores 5L-3f e 4L-3f.

| | |
|-------|-----------------------------------|
| 5L-3f | $V_g \leq E, V_l \leq E/\sqrt{3}$ |
| 4L-3f | $V_g + \sqrt{3}V_l \leq E$ |

3.5 Análise de Tensão

Os limites das tensões podem ser determinados considerando que todas as tensões são puramente senoidais. Para a Configuração 4L-3f se $v_{30} = 0$, a máxima amplitude da tensão é $V_g \leq E/2$ para o Conversor G e $V_l \leq (E/\sqrt{3})/2$ para o Conversor L. Contudo, considerando a técnica PWM discutida anteriormente, pode-se mostrar que $V_g \leq (1 - k)E$ e $V_l \leq k(E/\sqrt{3})$ onde k é dado por $0 \leq k \leq 1$.

Por exemplo, três modos de controle são considerados: i) Modo 0: ($k = 1/2$): $V_g = E/2$ e $V_l = (E/\sqrt{3})/2$ que corresponde a fazer $v_{30} = 0$. ii) Modo G: ($0 < k < 1/2$): $V_g > V_l$ que pode vir a permitir um aproveitamento da tensão do barramento CC, pelo Conversor G, equivalente ao do Conversor 5L-3f. iii) Modo L: ($1/2 < k < 1$): $V_l > V_g$ que pode vir a permitir um aproveitamento da tensão do barramento CC, pelo Conversor L, equivalente ao do Conversor 5L-3f.

Para a análise de tensão serão considerados dois diferentes cenários, carga operando com frequência diferente da frequência da fonte e carga operando com a mesma frequência da fonte primária.

3.5.1 Operação com Frequência Diferente

Neste caso serão levados em consideração os limites de tensão de cada configuração no cenário onde a frequência da carga é independente da frequência da fonte primária.

Analisando (3.17)-(3.19) obtém-se os limites de tensão apresentados na Tabela 3.2, nesta tabela observa-se a tensão do barramento CC requerida para as Configurações 5L-3f e 4L-3f. A partir da Tabela 3.2 conclui-se que a Configuração 4L-3f, no cenário de diferentes frequências, sempre requer tensão de barramento maior que a da Configuração 5L-3f. Conclusão semelhante é obtida para as Configurações 4L_n-2f e 4L_p-2f, que apresentam sempre demandam uma tensão de barramento maior que a do conversor concorrente, ou seja, Configuração 5L-2f.

3.5.2 Operação com Mesma Frequência

Neste caso serão levados em consideração os limites de tensão de cada configuração no cenário onde a frequência da carga é igual a frequência da fonte primária.

Desta forma, pode-se utilizar a estratégia de sincronização, apresentada na Seção 3.4.1, para diminuir a tensão do barramento CC da Configuração 4L-3f para o mesmo valor da tensão do barramento da Configuração 5L-3f.

Usando as condições limites dadas em (3.17)-(3.19), pode-se calcular E como função de V_g , V_l e ε (ângulo de defasagem entre as tensões de entrada e saída do conversor) para as Configurações 4L-3f e 5L-3f como mostrado na Fig. 3.6: $E = f(V_g)$ (tensão do barramento em função da tensão de entrada do conversor) dado $V_l = V_n$ e $\varepsilon = 0^\circ, \pm 30^\circ, \pm 45^\circ, \pm 60^\circ$ [Fig. 3.6(a)] e $E = f(V_l)$ (tensão do barramento em função da tensão de saída do conversor) dado $V_g = V_n$ e $\varepsilon = 0^\circ, \pm 30^\circ, \pm 45^\circ, \pm 60^\circ$ [Fig. 3.6(b)], onde V_n é o valor nominal de referência. Observa-se a partir da Fig. 3.6 que dependendo do ângulo ε o Conversor 4L-3f pode operar com a mesma tensão do barramento CC do Conversor 5L-3f. No entanto quando não é considerado a técnica de sincronização, no caso da operação com frequências diferentes, a Configuração 4L-3f apresenta tensão do barramento superior o da Configuração 5L-3f, independente das condições de tensão V_g e V_l .

As Figs. 3.6(c) até 3.6(e) apresentam as tensões do barramento das Configurações 5L-3f e 4L-3f para três diferentes condições de projeto, Caso: a) $V_g = V_n$, $V_l = V_n$; Caso b) $V_g = 2V_n$, $V_l = V_n$ e Caso c) $V_g = V_n$, $V_l = 2V_n$, a tensão do barramento é função de ε . Os três casos citados referem-se as aplicações onde, por exemplo, se tem: Caso a) 110V (ou 220V) na entrada e 110V (ou 220V) na saída do conversor, Caso b) 220V na entrada e 110V na saída do conversor e Caso c) 110V na entrada e 220V na saída do conversor. Existe uma grande faixa de ângulos ε na qual a tensão da Configuração 4L-3f é igual a da Configuração 5L-3f. Mais uma vez, quando não é considerado a técnica de sincronização das tensões a Configuração 4L-3f apresenta tensão do barramento superior a da Configuração 5L-3f, independente do caso.

3.6 Corrente no Braço Dividido

As correntes médias \bar{i}_{q3} e $\bar{i}_{\bar{q}3}$ (em um período de chaveamento T) circulando através das chaves q_3 e \bar{q}_3 podem ser determinadas considerando a expressão da largura pulso τ_3 (3.11) como dado a seguir

$$\bar{i}_{q3} = \left(\frac{v_{30}^*}{E} + \frac{1}{2} \right) (\bar{i}_g + \bar{i}_{l3}) \quad (3.23)$$

$$\bar{i}_{\bar{q}3} = \left(\frac{v_{30}^*}{E} - \frac{1}{2} \right) (\bar{i}_g + \bar{i}_{l3}) \quad (3.24)$$

onde \bar{i}_g e \bar{i}_{l3} são os valores médios (em um período T) das correntes i_g e i_{l3} , respectivamente. As equações no braço dividido para as Configurações 4L_n-2f e 4L_p-2f estão

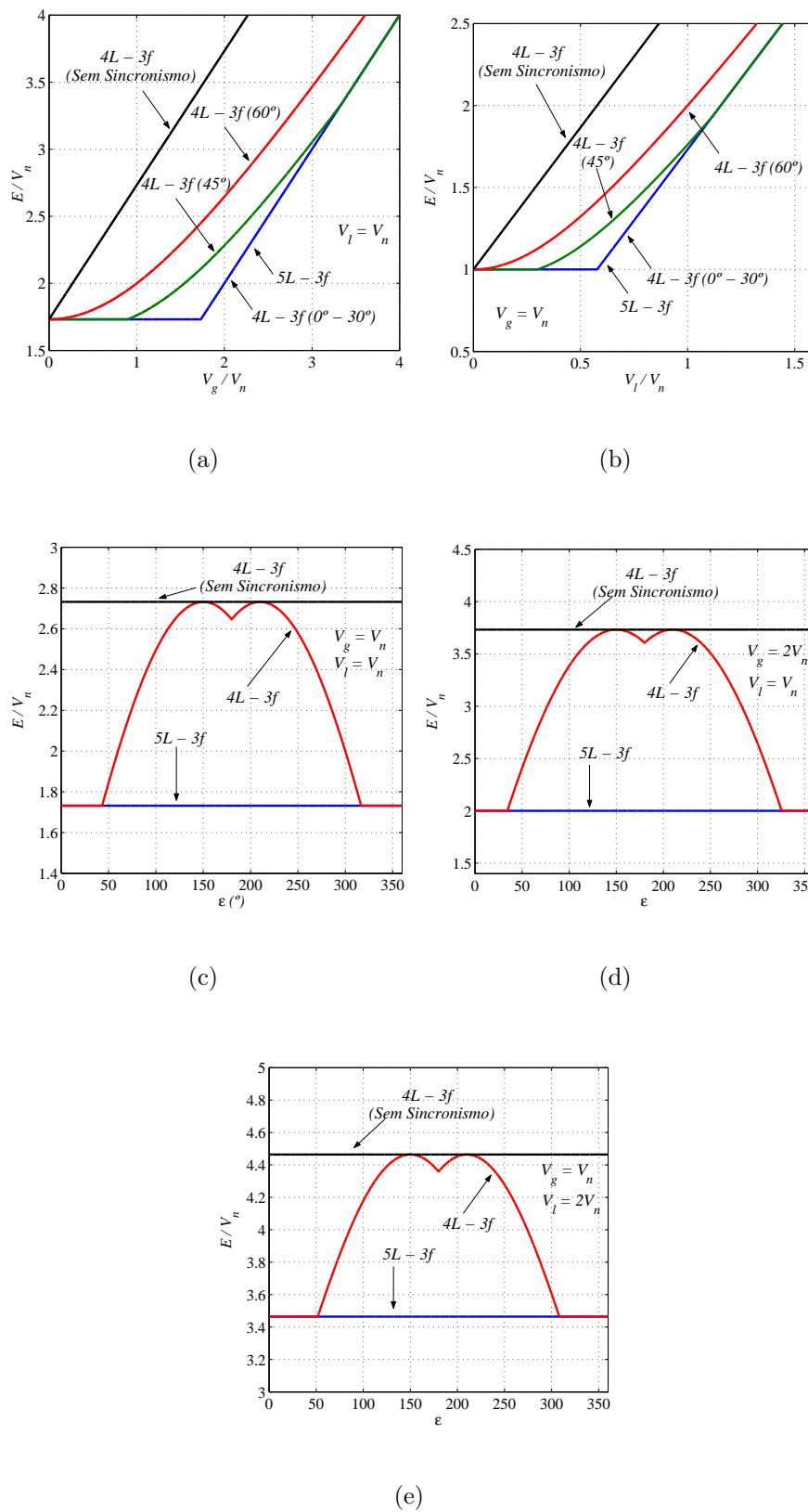


Figura 3.6: Características da tensão do barramento CC das Configurações 5L-3f e 4L-3f. (a) V_g variável e $V_l = V_n$. (b) V_l variável e $V_g = V_n$. (c) Caso 1, $V_g = V_l = V_n$. (d) Caso 2: $V_g = 2V_n, V_l = V_n$. (e) Caso 3, $V_g = V_n, V_l = 2V_n$.

definidas no Apêndice A.

3.6.1 Operação com Freqüência Diferente

Em geral, as correntes no lado da fonte e no lado da carga são independentes, ou seja possuem frequências diferentes. Então a máxima corrente circulando através da chave q_3 é determinado pela soma da máxima corrente da fonte e da carga. A análise para \bar{q}_3 é similar.

3.6.2 Operação com Mesma Freqüência

Quando a técnica de sincronização é usada e o fator de potência da fonte primária é unitário, v_g e v_{l3} são deslocados de um ângulo $\pi + \varepsilon$, como pode ser visto na Fig. 3.4, e então i_g e i_{l3} são também relacionados, como pode ser visto na Fig. 3.7. Desconsiderando as perdas do conversor, pode-se mostrar que $V_g I_g \cos(\theta_g) = 3V_l I_l \cos(\phi)$ (potência na entrada e saída do conversor são iguais), onde I_g and I_l são as amplitudes das correntes da fonte e do motor, respectivamente, e $\cos(\phi)$ é o fator de potência do motor.

A partir do diagrama fasorial da Fig. 3.7 o valor de $\bar{i}_{gl} = \bar{i}_g + \bar{i}_{l3}$ é dado por

$$I_{gl} = I_g \sqrt{k_{ig}^2 + 2k_{ig} [k_1 \cos(\phi + \varepsilon + 180^\circ) + k_2 \sin(\phi + \varepsilon + 180^\circ)] + 1} \quad (3.25)$$

onde $k_{ig} = I_l/I_g = V_g \cos(\theta_g)/3V_l \cos(\phi)$, $k_1 = \cos(\theta_g)$ e $k_2 = \sin(\theta_g)$.

A corrente no braço dividido dada em (3.25) normalizada em função do máximo valor que ela pode alcançar ($I_{gl(\max)} = I_g + I_l$) resulta em

$$\frac{I_{gl}}{I_{gl(\max)}} = \frac{\sqrt{k_{ig}^2 + 2k_{ig} [k_1 \cos(\phi + \varepsilon + 180^\circ) + k_2 \sin(\phi + \varepsilon + 180^\circ)] + 1}}{1 + k_{ig}}. \quad (3.26)$$

No Apêndice A são definidas equações semelhantes a (3.26) para as Configurações 4L_n-2f e 4L_p-2f.

Como já mencionado, existem duas possibilidades para o sincronismo: v_{l3} sincronizado com v_g , o que implica numa defasagem de 0° entre $-v_{l3}$ e v_g , portanto em regime permanente $\varepsilon = 0^\circ$. Quando v_{l3} é sincronizado com e_g , o que implica numa defasagem de 0° entre $-v_{l3}$ e e_g , portanto em regime permanente $\varepsilon = -\theta_g$.

Nas Figs. 3.8(a)-(c) estão plotadas as razões das correntes $I_{gl}/I_{gl(\max)}$ em função do ângulo do fator de potência da carga ($\phi_l \leq 0$ implica em carga indutiva e $\phi_l \geq 0$ implica em carga capacitiva). Em cada curva das Figs. 3.8(a)-(c) é considerado as duas condições limites de carga: carga plena ($\theta_g = 12^\circ$) e carga nula ($\theta_g = 0^\circ$). Mostra-se

na Fig. 3.8(a) $I_{lg}/I_{lg(\max)}$ para o Caso *a* ($V_g = V_l = V_n$) e para as duas condições de sincronização ($\varepsilon = 0^\circ$ e $\varepsilon = 12^\circ$). Mostra-se na Fig. 3.8(b) $I_{lg}/I_{lg(\max)}$ para o Caso *b* ($V_g = 2V_n$ e $V_l = V_n$) e para as duas condições de sincronização ($\varepsilon = 0^\circ$ e $\varepsilon = 12^\circ$). Mostra-se na Fig. 3.8(c) $I_{lg}/I_{lg(\max)}$ para o Caso *c* ($V_g = 1V_n$ e $V_l = 2V_n$) e para as duas condições de sincronização ($\varepsilon = 0^\circ$ e $\varepsilon = 12^\circ$).

Percebe-se que independentemente do caso tratado (Casos *a*, *b* e *c*) existe uma grande faixa de fator de potência da carga em que $I_{lg} < 0.5I_{lg(\max)}$. O Caso *b* apresenta a maior faixa de fator de potência e o Caso *c* a menor faixa de fator de potência em que $I_{lg} < 0.5I_{lg(\max)}$.

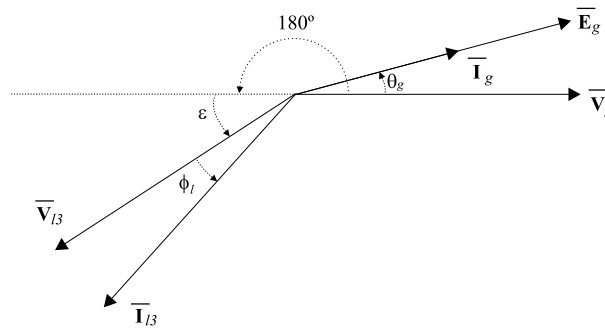


Figura 3.7: Diagrama Fasorial. Análise da corrente no braço dividido.

3.7 Tensões Desbalanceadas

É importante considerar o caso no qual apenas uma parte da tensão de saída pode ser sincronizada com a tensão de entrada, devido as componentes harmônicas de baixa frequência. Mesma consideração é feita para as Configurações $4L_n-2f$ e $4L_p-2f$, como é mostrado no Apêndice A. A tensão do barramento para estes casos devem ser recalculadas. Por exemplo, isto ocorre quando existem tensões desbalanceadas em ambos os lados do conversor. Neste caso, as seguintes relações podem ser escritas para v_g , e_g (tensões no lado da fonte) e v_{li} , e_{li} (tensões no lado da carga) para $i = 1, 2$ e 3

$$v_g = v_{gf} + v_{gd} \quad (3.27)$$

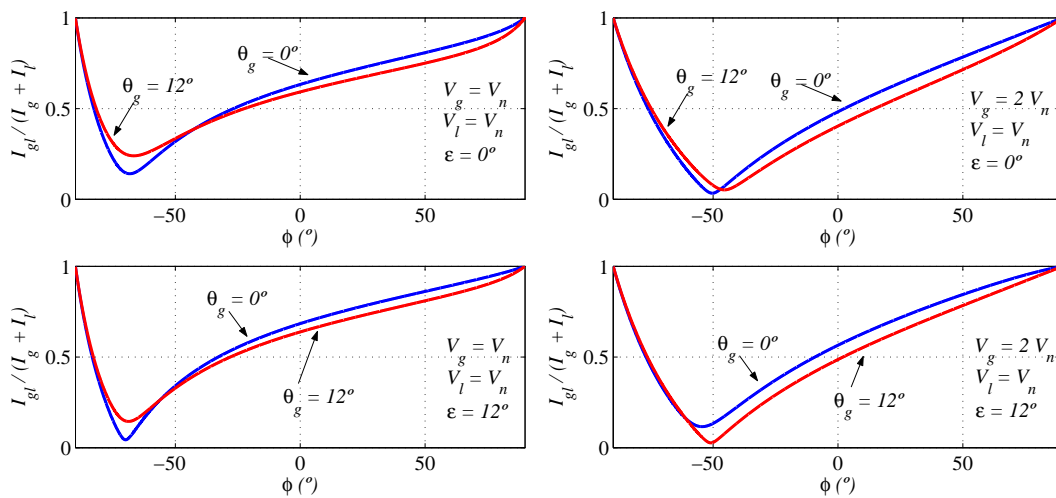
$$e_g = e_{gf} + e_{gd} \quad (3.28)$$

$$v_{li} = v_{lfi} + v_{ldi} \quad \text{para } i = 1, 2 \text{ e } 3 \quad (3.29)$$

$$e_{li} = e_{lfi} + e_{ldi} \quad \text{para } i = 1, 2 \text{ e } 3 \quad (3.30)$$

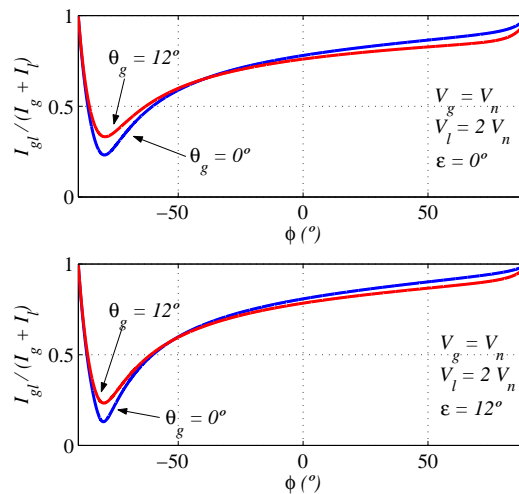
onde v_{gf} , e_{gf} , v_{lfi} , e_{lfi} , e v_{gd} , e_{gd} , v_{ldi} , e_{ldi} são as tensões fundamentais e as partes desbalanceadas de v_g , e_g , v_{li} , e e_{li} , respectivamente.

Figura 3.8: Características da corrente no braço dividido (Configuração 4L-3f) em função do fator de potência da carga e normalizada com relação a máxima corrente ($I_g + I_l$) para duas diferentes condições de carga ($\theta_g = 0^\circ/12^\circ$) e duas diferentes condições de sincronismo ($\varepsilon = 0^\circ/12^\circ$). (a) $V_g = V_l = V_n$. (b) $V_g = 2V_n$ e $V_l = V_n$. (c) $V_g = V_n$ e $V_l = 2V_n$.



(a)

(b)



(c)

Tabela 3.3: Máxima tensão fornecida pelas Configurações 5L-3f e 4L-3f na presença de harmônicas de baixa frequência.

| | |
|-------|--|
| 5L-3f | $V_{gf} + V_{gd} \leq E$ e $\sqrt{3}V_{lf} + 2V_{ld} \leq E$ |
| 4L-3f | $V_{gf} + V_{gd} + \sqrt{3}V_{lf} + 2V_{ld} \leq E$ |

3.7.1 Operação com Frequência Diferente

Quando a carga opera com frequência diferente da fonte, os limites de tensão das Configurações 5L-3f e 4L-3f podem ser observados na Tabela 3.3. Neste caso é considerado as componentes harmônicas de baixa frequência, responsável pelo desbalanceamento das tensões. Na Tabela 3.3 V_{gf} , V_{lf} e V_{gd} , V_{ld} são as amplitudes das componentes fundamentais e harmônicas das tensão v_g e v_l , respectivamente.

3.7.2 Operação com Mesma Frequência

Nas aplicações com mesma frequência, onde é possível aplicar a técnica de sincronização, apenas a componente fundamental pode ser sincronizada.

As condições dadas em (3.17)-(3.19) devem ser reescritas da seguinte forma

$$|v_{gf}| + |v_{gd}| \leq E \quad (3.31)$$

$$|v_{lfj} - v_{lfk}| + |v_{ldj}| + |v_{ldk}| \leq E \quad \text{para } j, k = 1, 2, 3 \text{ e } k \neq j \quad (3.32)$$

$$|v_{gf} + v_{lf3} - v_{lfj}| + |v_{gd}| + |v_{ldj}| + |v_{ldk}| \leq E \quad \text{para } j = 1, 2. \quad (3.33)$$

em (3.31)-(3.33) é considerado o pior caso para a determinação da tensão do barramento, ou seja, quando a amplitude das harmônicas se somam à amplitude da componente fundamental, já que entre as componentes fundamentais e as harmônicas não se pode garantir nenhum tipo de sincronismo.

As componentes fundamentais em (3.33) podem ser sincronizadas, e esta condição pode ser minimizada. As amplitudes das componentes harmônicas das tensões de entrada e saída são dadas respectivamente por V_{gd} e V_{ld} , assim as condições que definem a tensão do barramento são dadas por

$$V_{gf} + V_{gd} \leq E \quad (3.34)$$

$$\sqrt{3}V_{lf} + 2V_{ld} \leq E \quad (3.35)$$

$$\sqrt{V_{gf}^2 + 3V_{lf}^2 + 2\sqrt{3}V_{lf}V_{gf} \cos(150^\circ - |\varepsilon|) + V_{gd} + 2V_{ld}} \leq E \quad (3.36)$$

Considera-se três casos definidos pelas faixas de tensão: Caso a) $V_{gf} = V_{lf} = V_n$, $V_{ld} = V_{gd} = V_d$, Caso b) $V_{gf} = 2V_n$, $V_{lf} = V_n$, $V_{gd} = 2V_d$, $V_{ld} = V_d$ e Caso c) $V_{gf} = V_n$, $V_{lf} = 2V_n$, $V_{gd} = V_d$, $V_{ld} = 2V_d$.

Tabela 3.4: Tensão do barramento CC para as Configurações 5L-3f e 4L-3f com sincronização e considerando harmônicos na tensão.

| | |
|-------|--|
| | Caso <i>a</i> |
| 5L-3f | $E = \sqrt{3}V_n + 2V_d$ |
| 4L-3f | $E = \sqrt{3}V_n + 2V_d$ se $V_d \leq V_{1a}$ $E = k_a V_n + 3V_d$ se $V_d > V_{1a}$ |
| | Caso <i>b</i> |
| 5L-3f | $E = 2V_n + 2V_d$ |
| 4L-3f | $E = 2V_n + 2V_d$ se $V_d \leq V_{1b}$ $E = k_b V_n + 4V_d$ se $V_d > V_{1b}$ |
| | Caso <i>c</i> |
| 5L-3f | $E = 2\sqrt{3}V_n + 4V_d$ |
| 4L-3f | $E = 2\sqrt{3}V_n + 4V_d$ se $V_d < V_{1c}$ $E = k_b V_n + 4V_d$ se $V_d \geq V_{1c}$ |

Apresenta-se na Tabela 3.4 a tensão do barramento recalculada para as Configurações 5L-3f e 4L-3f (com sincronização) para os Casos *a*, *b* e *c* e considerando os harmônicos de tensão, onde $k_a = \sqrt{4 + 2\sqrt{3} \cos(150 - \varepsilon)}$, $V_{1a} = (\sqrt{3} - k_a) V_n$, $k_b = \sqrt{7 + 4\sqrt{3} \cos(150 - \varepsilon)}$, $V_{1b} = (2 - k_b) V_n / 2$, $k_c = \sqrt{13 + 4\sqrt{3} \cos(150 - \varepsilon)}$ e $V_{1c} = (2\sqrt{3} - k_c) V_n$. Considerando $\varepsilon = 0^\circ$ tem-se $V_{1a} = 0.73V_n$, $V_{1b} = 0.5V_n$, $V_{1c} = 0.82V_n$; e considerando $\varepsilon = 12^\circ$ tem-se $V_{1a} = 0.53V_n$, $V_{1b} = 0.32V_n$, $V_{1c} = 0.66V_n$.

A Configuração 4L-3f apresenta a mesma tensão do barramento da Configuração 5L-3f para as seguintes situações: Caso *a* com $V_d \leq V_{1a}$; Caso *b* com $V_d \leq V_{1b}$; Caso *c* com $V_d < V_{1c}$. A Configuração 4L-3f apresenta menor tensão do barramento que a Configuração 5L-3f para as seguintes situações: Caso *a* com $V_d > V_{1a}$; Caso *b* com $V_d > V_{1b}$; Caso *c* com $V_d \geq V_{1c}$.

3.8 Potência das chaves

A análise de potência das chaves na Configuração 4L-3f será realizada em comparação com a potência das chaves na Configuração 5L-3f. Dependendo da condição de operação de tensão da carga (mesma frequência ou frequência diferente da fonte) os valores das correntes nos braços da Configuração 4L-3f podem ser diferentes. Da mesma forma, a potência das chaves nas Configurações propostas (4L_n-2f e 4L_p-2f) são comparadas com as potências das chaves na Configuração 5L-2f.

3.8.1 Operação com Frequência Diferente

As chaves q_g , q_1 e q_2 da Configuração 4L-3f possuem maiores faixas de potência que as chaves equivalentes na Configuração 5L-3f, já que independentemente do caso que determina as condições de operação do conversor (Caso *a*, Caso *b* ou Caso *c*) a tensão do barramento da Configuração 4L-3f é maior que o da Configuração 5L-3f. Para a chave q_3 a faixa de potência será maior que sua chave equivalente na Configuração 5L-3f, uma vez que além da questão relacionada com a tensão do barramento, a corrente que circula nesta chave é determinada pela soma da corrente de entrada e saída do conversor (ver Seção 3.6).

3.8.2 Operação com Mesma Frequência

Caso a carga opere com a mesma frequência da fonte primária, pode-se aplicar a técnica de sincronização das tensões de entrada e saída do conversor, e desta forma a tensão do barramento da Configuração 4L-3f pode ser equivalente a da Configuração 5L-3f. Assim a faixa de potência das chaves q_g , q_1 e q_2 da Configuração 4L-3f será a mesma da Configuração 5L-3f. Para a chave q_3 da Configuração 4L-3f mostra-se na Fig. 3.8 que dependendo do fator de potência da carga, a corrente no braço dividido é menor que a corrente da chave equivalente na Configuração 5L-3f. Portanto dependendo do fator de potência da carga, a faixa de potência desta chave será menor que o da Configuração 5L-3f.

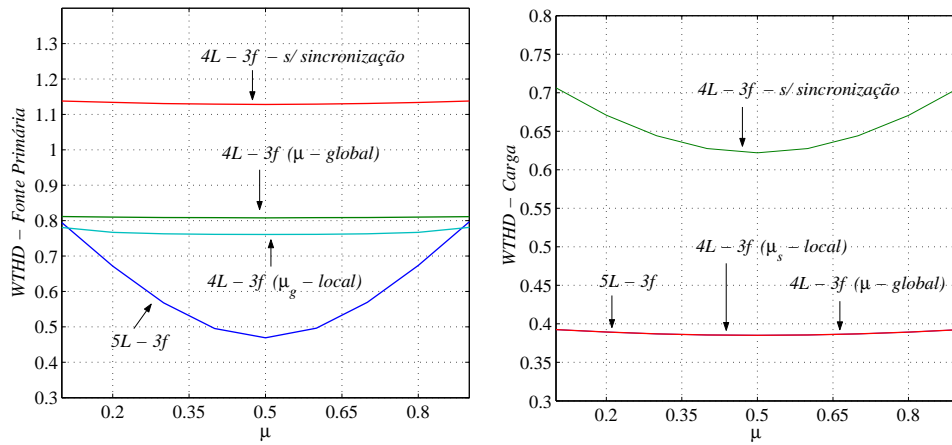
3.9 Distorção Harmônica

A Distorção Harmônica Total Ponderada (*WTHD* - Weighted Total Harmonic Distortion) é utilizada neste trabalho para a determinação da distorção de tensão aplicada pelo conversor no lado da fonte primária e no lado do motor. A *WTHD* é utilizada como parâmetro de comparação entre as Configurações 5L-3f e 4L-3f e é calculada segundo a expressão

$$WTHD = \frac{100}{a_1} \sqrt{\sum_{i=2}^p \left(\frac{a_i}{i}\right)^2} \quad (3.37)$$

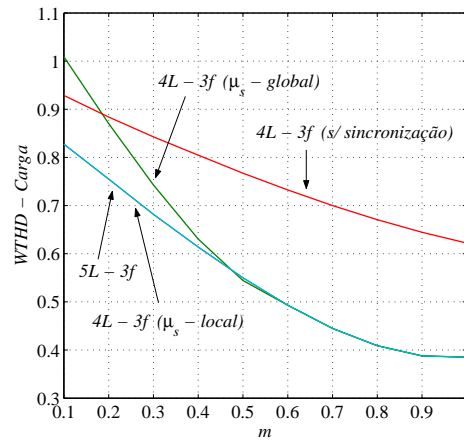
onde a_1 é a amplitude da componente fundamental da tensão, a_i é a amplitude da i -ésima harmônica e p é a mais alta ordem harmônica levada em consideração. Neste trabalho para o cálculo da *WTHD* foi utilizado $p = 1000$.

Mostra-se na Fig. 3.9(a) a *WTHD* da tensão aplicada no lado da fonte em função do fator de distribuição de roda livre para as Configurações 5L-3f e 4L-3f. A Con-



(d)

(e)



(f)

Figura 3.9: Comparação da $WTHD$ de tensão entre as Configurações 5L-3f e 4L-3f.

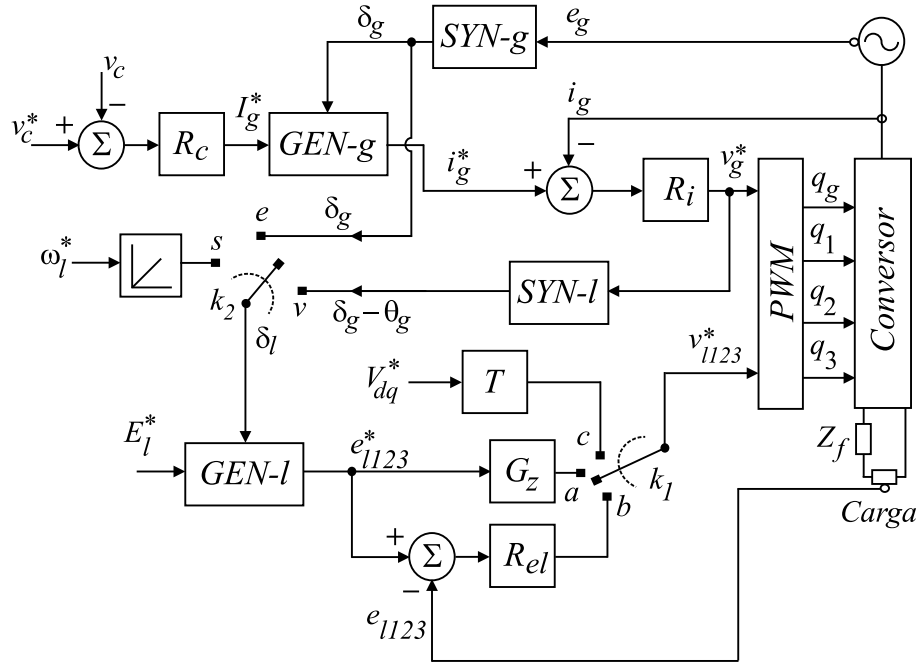


Figura 3.10: Diagrama de Blocos de Controle.

figuração 5L-3f apresenta a menor distorção harmônica. Para a Configuração 4L-3f são considerados três diferentes situações, sem sincronização das tensões e com sincronização utilizando as duas estratégias PWM discutidos neste capítulo. A estratégia que emprega o fator de distribuição local apresentou a menor distorção, enquanto o caso sem sincronização apresentou a pior *WTHD* entre as estratégias usadas para a Configuração 4L-3f.

Observa-se na Fig. 3.9(b) a *WTHD* das tensões aplicadas no lado da carga em função do fator de distribuição de roda livre para as Configurações 5L-3f e 4L-3f. A Configuração 5L-3f apresenta a menor distorção harmônica juntamente com a Configuração 4L-3f quando é aplicada a técnica de sincronização das tensões de entrada e saída do conversor.

Na Fig. 3.9(c) observa-se a *WTHD* agora em função do índice de modulação de tensão da carga, fixando-se o índice de modulação de tensão da fonte em 1. Mais uma vez observa-se que as Configurações 5L-3f e 4L-3f com *Método B* (Fator de distribuição local) apresentam a mesma distorção harmônica independente do índice de modulação da carga. No entanto, a distorção harmônica da Configuração 4L-3f (*Método A*) para $m \leq 0.45$ aumenta com a diminuição de m , desta forma o *Método B* é mais interessante para baixos índices de modulação da carga. Mostra-se ainda na Fig. 3.9(c) a distorção harmônica da Configuração 4L-3f sem utilização da técnica de sincronização.

De uma forma geral, quando se quer melhorar a *WTHD* de um lado do conversor

sem restrições de distorção harmônica para o outro, deve-se aplicar o *Método B*, no entanto quando há restrições da *WTHD* em um dos lados do conversor é mais indicado aplicar o *Método A*.

3.10 Sistema de Controle Global

Apresenta-se na Fig. 3.10 o diagrama de blocos de controle aplicado ao conversor 4L-3f. A tensão no barramento CC v_c ($v_c = E$) é ajustada para o valor de referência usando o controlador R_c . Este controlador fornece a amplitude da corrente de referência, I_g^* . Para o controle do fator de potência, a corrente instantânea de referência i_g^* deve ser sincronizada com a tensão e_g . Isto é obtido através dos blocos $SYN-g$ e $GEN-g$. O ângulo de saída δ_g do bloco $SYN-g$ indica a fase instantânea da tensão e_g . A sincronização é dada pela detecção de passagem por zero de e_g associado com um esquema PLL . A partir do ângulo de sincronização e da amplitude I_g^* , a corrente i_g^* é gerada a partir do bloco $GEN-g$. O controlador de corrente é implementado usando o controlador indicado pelo bloco R_i , este controlador de corrente define a tensão de entrada do conversor v_g^* .

A regulação da tensão da carga ou a operação em malha aberta é escolhido pela conexão da chave k_1 nos pontos b ou a , respectivamente. Caso o Conversor 4L-3f seja aplicado no acionamento de uma máquina de indução, a chave k_1 é conectada no ponto c , neste caso as tensões dq são definidas pelo controle de conjugado (p. ex., voltz/hertz ou campo orientado). Nesta figura o bloco T indica a transformação $dq - 123$.

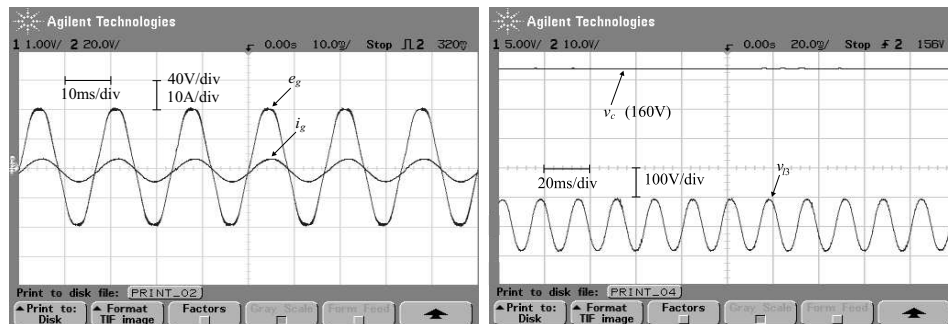
Quando a tensão de saída não necessita ser regulada, ($k_1 \rightarrow a$) a tensão de referência v_{123}^* é definida diretamente das tensões de carga de referência e_{123}^* . O bloco G_z permite incluir um ganho necessário para a compensação da queda de tensão referente ao filtro da carga Z_f , quando ele é usado. No caso da regulação da tensão ($k_1 \rightarrow b$), o controlador R_{el} define v_{123}^* . O controle de tensão PWM é implementado usando um dos métodos mostrados anteriormente.

A Configuração 4L-3f pode operar com ou sem sincronização. A tensão de referência da carga pode ser determinada sem sincronização (com a chave k_2 conectada no ponto s) ou com sincronização (com a chave k_2 conectada no ponto e ou v). Para o caso sem sincronização a fase instantânea da tensão de saída é independentemente gerada pela integração da frequência da carga ω_l^* . Quando o modo de sincronização é usado, e_{123}^* (se torna v_{123}^* quando o filtro da carga Z_f não é usado) é sincronizada com e_g ($k_2 \rightarrow e$) (Modo I) ou com v_g^* ($k_2 \rightarrow v$) (Modo II). O primeiro caso (Modo I) ($k_2 \rightarrow e$) é mais simples, mas a tensão do barramento CC deve ser calculada com $\varepsilon \geq \theta_{g\max}$. A

sincronização é determinada usando o bloco *SYN-l*. O bloco *GEN-l* é similar ao bloco *GEN-g*. O bloco *SYN-l* também é similar ao bloco *SYN-g*. Este sistema de controle pode ser facilmente adaptado para as Configurações $4L_n-2f$ e $4L_p-2f$.

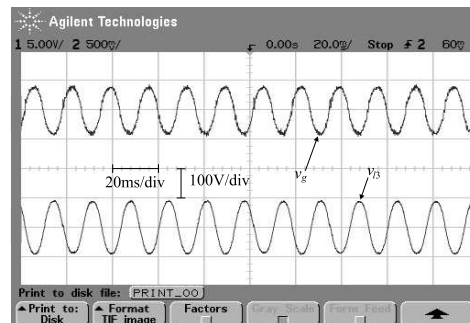
3.11 Resultados Experimentais

A Configuração apresentada na Fig. 3.1(b) foi estudada por simulação e implementada experimentalmente na plataforma de desenvolvimento experimental.



(a)

(b)



(c)

Figura 3.11: Resultados experimentais da Configuração $4L-3f$. (a) Tensão (e_g) e corrente (i_g) da fonte primária monofásica (controle do fator de potência). (b) Tensão do barramento CC (v_c) e tensão de fase da máquina (v_{l3}). (c) Tensões do conversor (v_g e v_{l3}).

Mostra-se na Fig. 3.11 alguns resultados experimentais da Configuração $4L-3f$ utilizando uma carga trifásica de três fios. Este resultado foi obtido utilizando a técnica de sincronização descrita como Modo II (v_s sincronizada com v_g , chave k_2 da Fig. 3.10 conectada no ponto v). Os resultados experimentais da Fig. 3.11 foram coletados

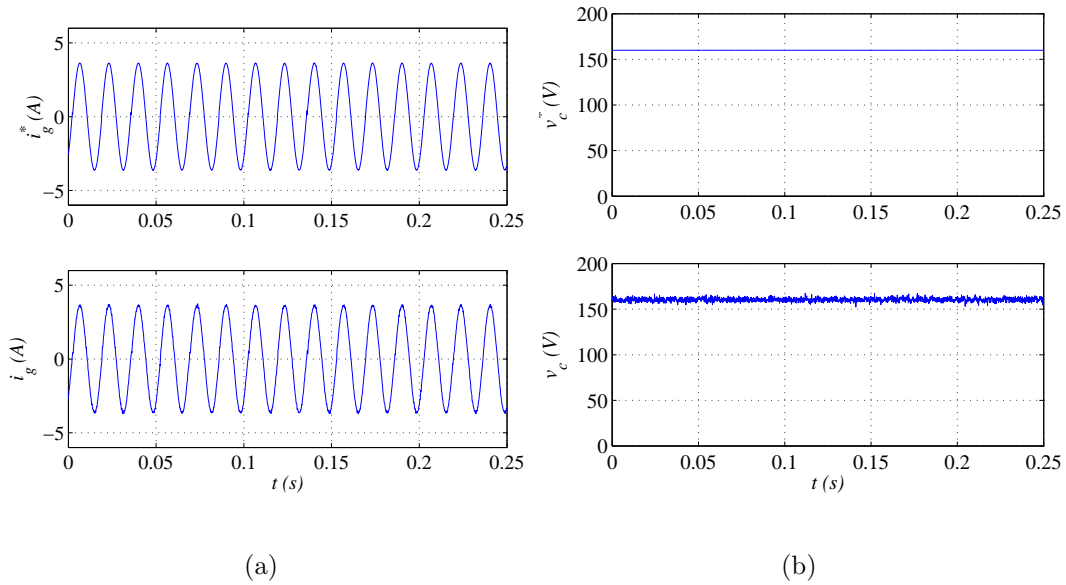


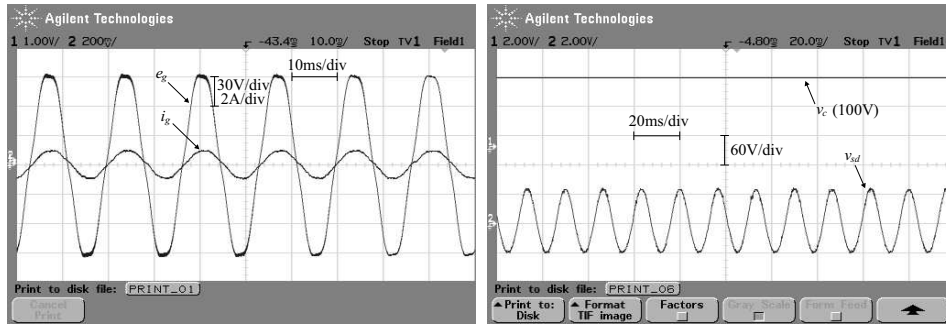
Figura 3.12: Resultados experimentais da Configuração 4L-3f. (a) Corrente de referência e corrente lida da fonte primária monofásica. (b) Tensão do barramento de referência e tensão do barramento lida.

com osciloscópio. Mostra-se na Fig. 3.11(a) a tensão e corrente da fonte primária monofásica, e como pode ser observado apresenta um alto fator de potência, e forma de onda senoidal na corrente de entrada. Na Fig. 3.11(b) observa-se a tensão do barramento CC (v_c) e a tensão de fase da carga trifásica (v_{l3}), como pode ser observado o controle da tensão do barramento é obtido.

O resultados mostrados na Fig. 3.11(c) são as tensões de entrada (v_g) e saída (v_{l3}) do Conversor 4L-3f, nota-se que a defasagem entre v_g e v_{l3} é de 180° o que corresponde a melhor situação de tensão do Conversor 4L-3f.

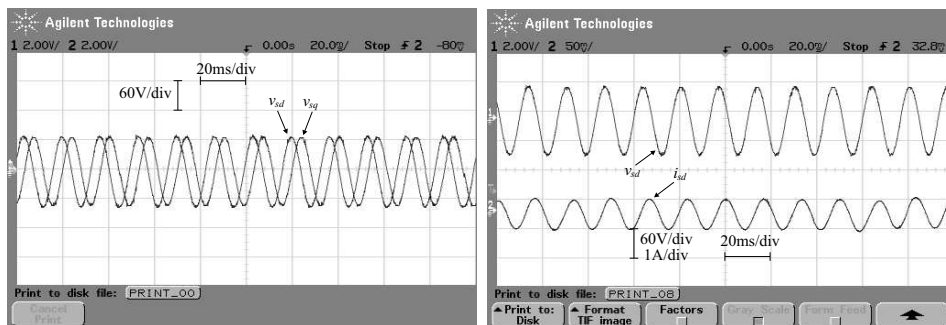
O objetivo dos resultados apresentados na Fig. 3.11 é mostrar que com a técnica de sincronização, aplicada a Configuração 4L-3f, é possível melhorar a faixa de tensão de operação desta configuração. Por exemplo, como a amplitude da tensão de entrada é $V_g = 80V$ e a amplitude da tensão de fase da carga é $V_{l3} = 90V$ [ver Fig. 3.11(c)], sem a técnica de sincronização seria necessário uma tensão do barramento $v_c = 236V$, no entanto, com a aplicação da técnica de sincronização das tensões do conversor, foi possível utilizar uma tensão reduzida com $v_c = 160V$, como pode ser visto na Fig. 3.11(b).

Os resultados experimentais apresentados na Fig. 3.12 mostram as duas variáveis controladas em malha fechada no Conversor 4L-3f, ou seja, a corrente da fonte monofásica e a tensão do barramento CC. Observa-se na Fig. 3.12(a) a corrente de re-



(a)

(b)



(c)

(d)

Figura 3.13: Resultados experimentais da Configuração $4L_n-2f$. (a) Tensão (e_g) e corrente (i_g) da fonte primária monofásica (controle do fator de potência). (b) Tensão do barramento CC (v_c) e tensão de fase da máquina (v_{ld}). (c) Tensões aplicadas a carga (v_{ld} e v_{lq}). (d) Tensões e correntes (v_{ld} e i_{ld}).

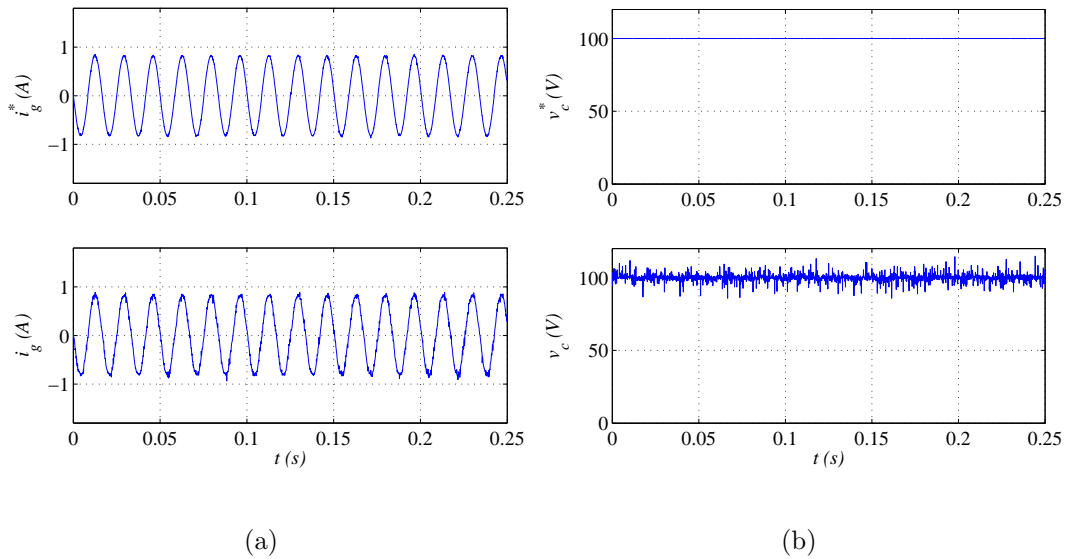


Figura 3.14: Resultados experimentais da Configuração $4L_n-2f$. (a) Corrente de referência e corrente lida da fonte primária monofásica. (b) Tensão do barramento de referência e tensão do barramento lida.

referência (i_g^*) e a corrente lida (i_g) da fonte monofásica, enquanto que é mostrado na Fig. 3.12(b) a tensão de referência (v_c^*) e a tensão lida (v_c) do barramento CC.

Resultados experimentais análogos aos das Figs. 3.11 e 3.12 foram obtidos para as Configurações $4L_n-2f$ e $4L_p-2f$, como observa-se nas Figs. 3.13 - 3.16, respectivamente.

3.12 Aplicação do Conversor 4L-3f com Gerador de Indução

Em algumas aplicações, a rede elétrica de alimentação é monofásica e as cargas trifásicas requerem tensão com amplitude e frequência constantes. Também é comum haver disponibilidade local de fontes de energia eólica ou hidráulica que podem ser usadas para gerar energia elétrica. Neste cenário, característico de aplicações rurais, se insere o sistema de geração distribuído de energia elétrica de baixa tensão para alimentação de cargas trifásicas.

O sistema proposto é composto de um gerador de indução trifásico, com máquina primária, interligado a uma rede monofásica por meio de um conversor CA-CA de quatro braços (Conversor 4L-3f), conforme apresentado na Fig. 3.17. O Conversor 4L-3f é usado no sistema de distribuição proposto, já que representa uma interessante alternativa para redução de custos, pois como já discutido ao longo deste capítulo, com

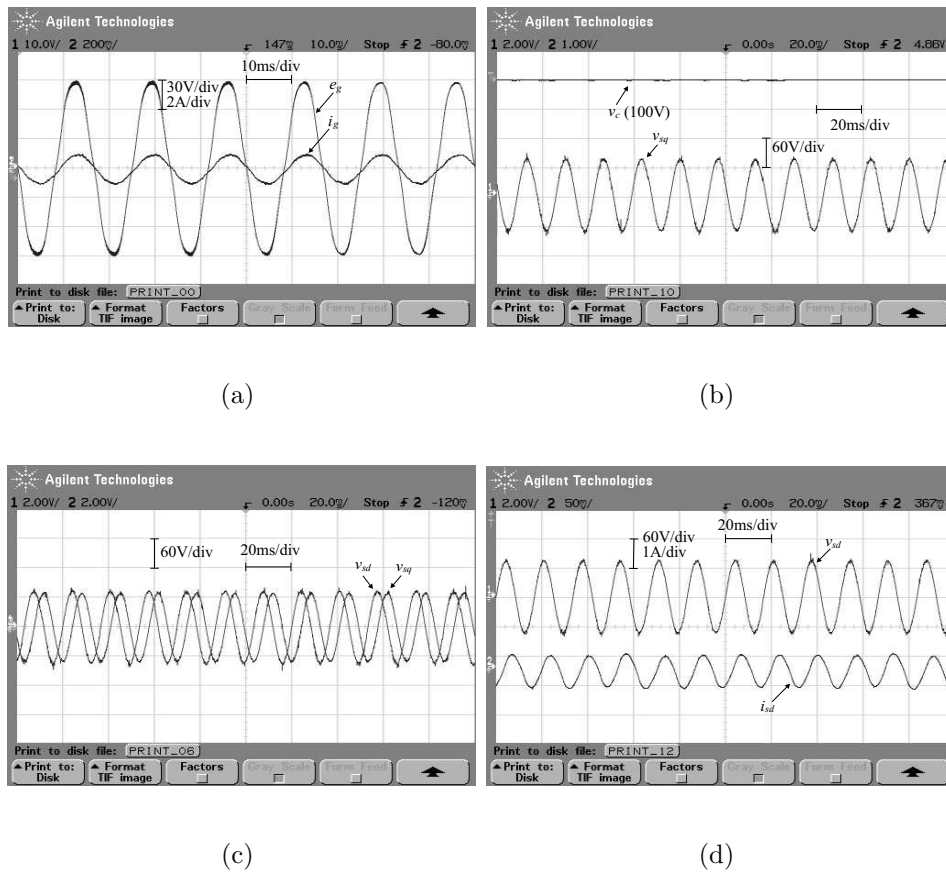


Figura 3.15: Resultados experimentais da Configuração $4L_p$ -2f. (a) Tensão (e_g) e corrente (i_g) da fonte primária monofásica (controle do fator de potência). (b) Tensão do barramento CC (v_c) e tensão de fase da máquina (v_{ld}). (c) Tensões aplicadas a carga (v_{ld} e v_{ldq}). (d) Tensões e correntes (v_{ld} e i_{ld}).

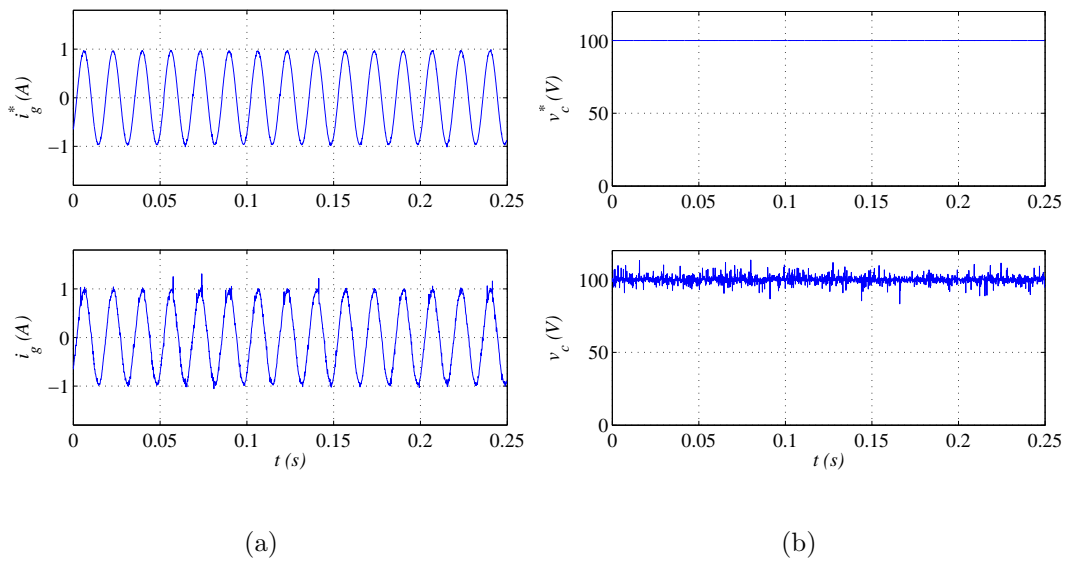


Figura 3.16: Resultados experimentais da Configuração 4L_p-2f. (a) Corrente de referência e corrente lida da fonte primária monofásica. (b) Tensão do barramento de referência e tensão do barramento lida.

esta topologia pode-se obter a mesma capacidade de tensão do Conversor 5L-3f, apesar de usar um braço (duas chaves de potência) a menos. Desta forma, o controle PWM, a estratégia de sincronização e os limites de tensão do Conversor 4L-3f continuam válidos e serão aplicados ao sistema proposto, apresentado na Fig. 3.17.

3.12.1 Sistema de Controle

O sistema de geração distribuído proposto (Fig. 3.17) pode realizar as seguintes funções:

- (a) controle do fator de potência e da forma de onda da corrente fornecida pela rede monofásica.
- (b) controle da amplitude e frequência da tensão da carga.
- (c) envio do excedente de energia elétrica gerada, não utilizada pela carga trifásica, para a rede monofásica.

O diagrama de blocos de controle apresentado na Fig. 3.10 pode ser diretamente adaptado e usado para o sistema de geração distribuído de energia elétrica de baixa tensão para alimentação de cargas trifásicas.

É importante observar que quando não for necessário alimentar a carga trifásica é possível adaptar o sistema para gerar energia elétrica para a rede monofásica de forma otimizada, controlando-se a velocidade do gerador (chave K_l aberta na Fig. 3.17).

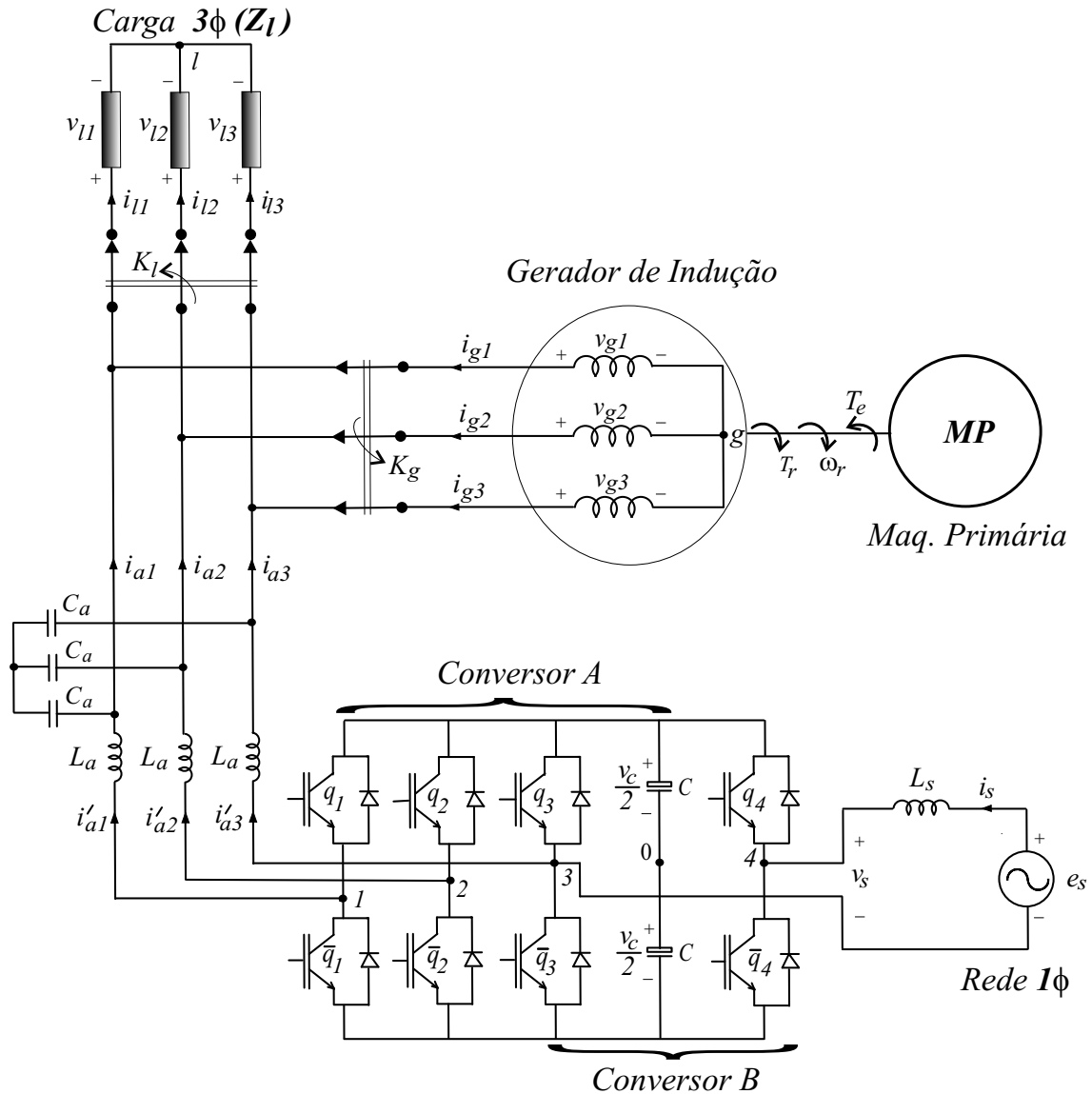


Figura 3.17: Sistema distribuído de geração elétrica.

3.12.2 Resultados de Simulação

Na Fig. 3.18 são mostrados os resultados de simulação para o sistema da Fig. 3.17 alimentando uma carga trifásica resistiva. O perfil do transitório estudado foi o seguinte: conjugado mecânico, $T_r = -10Nm$ para $t \leq 5s$ e $T_r = -15Nm$ para $t > 5s$; carga, $R_l = 10\Omega$ para $t \leq 10s$ e $R_l = 5\Omega$ para $t > 10s$. As curvas apresentadas nesta figura são: a) detalhes da tensão e corrente da fonte monofásica e da tensão no barramento CC, b) potências recebidas pelo gerador e pela carga, c) potências fornecidas pelo capacitor e pela fonte monofásica, d) detalhe das potências fornecidas pelo capacitor e pela fonte monofásica, e) detalhe da tensão na carga durante o transitório de carga, f) velocidade da máquina e conjugado mecânico. As potências são filtradas por meio

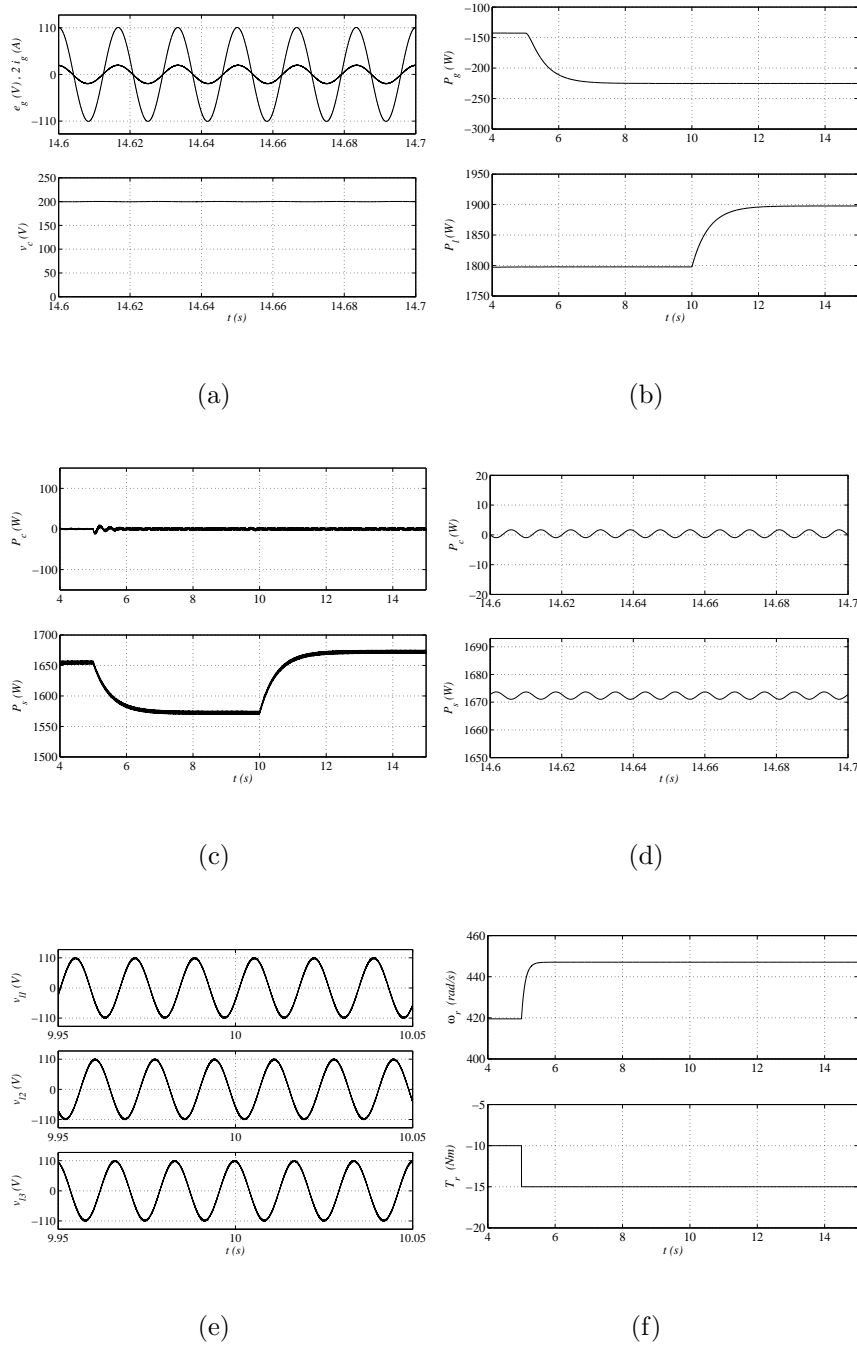


Figura 3.18: Formas de onda de simulação. a) detalhes da tensão e corrente da fonte monofásica e da tensão no barramento CC, b) potências recebidas pelo gerador e pela carga, c) potências fornecidas pelo capacitor e pela fonte monofásica, d) *detalhe* das potências fornecidas pelo capacitor e pela fonte monofásica, e) detalhe da tensão na carga durante o transitório de carga, f) velocidade da máquina e conjugado mecânico.

de filtros passa-baixa de primeira ordem para remover componentes de alta frequência devido ao chaveamento PWM. Como foi adotada a convenção motor para a máquina, a potência e o conjugado mecânico da máquina operando como gerador são negativos. O aumento da potência gerada pela máquina, devido ao aumento do conjugado, reduz a demanda de potência da rede monofásica. O aumento da potência requerida pela carga leva ao aumento da potência fornecida pela rede monofásica. Finalmente, as potências de regime permanente do capacitor e da fonte monofásica apresentam o termo CA de segundo harmônico, normal nos sistemas monofásicos.

O comportamento do sistema é adequado, no sentido que se obteve a regulação de tensão na carga e o controle da corrente da rede monofásica foram realizados com êxito.

3.13 Aplicação do Conversor 4L-3f em Sistemas Tolerante a Falhas

Alguns tipos de falhas podem ocorrer no conversor ponte completa de cinco braços (Configuração 5L-3f) ilustrado na Fig. 3.1(a), por exemplo, falhas na unidade retificadora ou falhas na unidade inversora do conversor ou ainda no sistema de controle. Quando uma destas falhas ocorrem, a operação do sistema necessita ser parada para uma manutenção não programada. O custo desta manutenção pode ser alta justificando assim o desenvolvimento de uma sistema tolerante a falhas.

Recentemente tem aumentado a demanda por desenvolvimento de sistemas tolerante a falhas [126], [127], [128], [129], [130], [131], [132], [133], [123], [134], [135], [136], [137], [138]. É proposto nesta parte do trabalho um sistema de conversão CA-CA monofásico trifásico tolerante a falhas. O sistema proposto promove compensação para circuito aberto e falha de curto-circuito ocorrendo no dispositivo de potência do conversor. A compensação da falha é conseguida pela reconfiguração do conversor de potência, ou seja, pela reconfiguração do conversor pre-falha (Configuração 5L-3f) para o conversor pos-falha (Configuração 4L-3f) [139], [140], [141], [142], [143], [144], [145], [146]. A reconfiguração do conversor de potência é obtida através de dispositivos de conexão e isolamento. A estratégia de controle (técnica de sincronização) é usada para garantir a mesma faixa de potência para o conversor pos-falha em aplicações no qual a frequência da carga e da fonte são as mesmas.

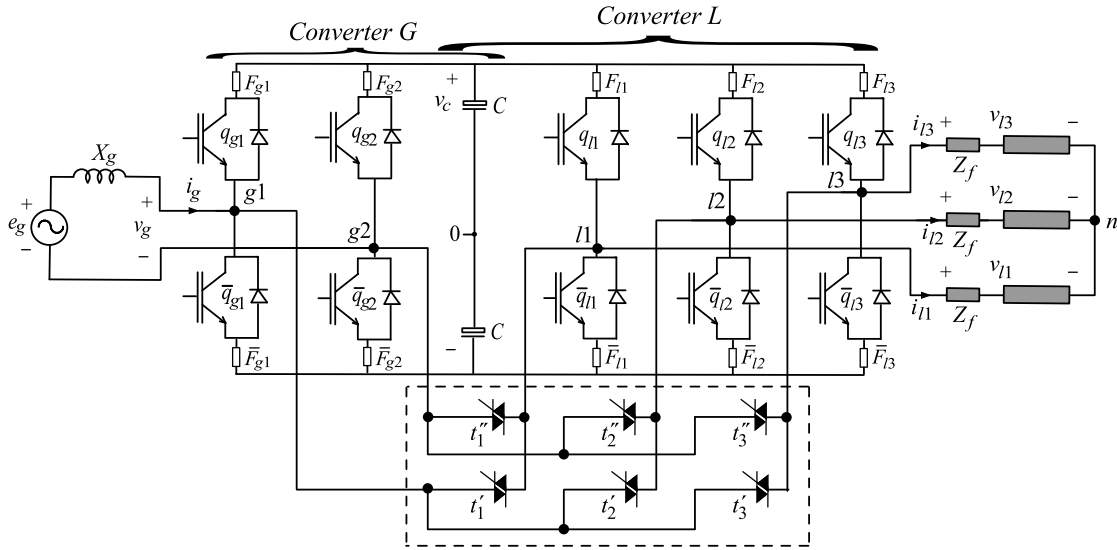


Figura 3.19: Conversor monofásico trifásico pre-falha (Configuração 5L).

3.13.1 Conversor Pre-Falha

Mostra-se na Fig. 3.19 a configuração ponte completa “sadia”, esta topologia é semelhante a Configuração 5L-3f a menos dos dispositivos de isolamento (fuzíveis) e de conexão (triacs).

A configuração da Fig. 3.19 possui dez dispositivos de isolamento (fuzíveis de ação rápida $F_{g1}, \bar{F}_{g1}, F_{g2}, \bar{F}_{g2}, F_{l1}, \bar{F}_{l1}, F_{l2}, \bar{F}_{l2}, F_{l3}$ e \bar{F}_{l3}) em cada braço do conversor, e possui seis dispositivos de conexão $t'_1, t''_1, t'_2, t''_2, t'_3$ e t''_3 (triacs), que são usados para modificar o circuito do conversor depois da isolamento da falha.

3.13.2 Conversor Pos-Falha

Após a reconfiguração, doze configurações de quatro braços (4L) são obtidas para o conversor pos-falha.

Topologias

Os conversores pos-falha são listados abaixo:

- 4L-l₁g₁ (o braço l₁ é perdido e o braço g₁ é compartilhado) e 4L-g₁l₁ (o braço g₁ é perdido e o braço l₁ é dividido), g₁ é conectado ao braço l₁ (o triac t'₁ é ligado),
- 4L-l₁g₂ (o braço l₁ é perdido e o braço g₂ é compartilhado) e 4L-g₂l₁ (o braço g₂ é perdido e o braço l₁ é compartilhado), g₂ é conectado ao braço l₁ (o triac t''₁ é ligado),
- 4L-l₂g₁ (o braço l₂ é perdido e o braço g₁ é compartilhado) e 4L-g₁l₂ (o braço g₁ é perdido e o braço l₂ é compartilhado), g₁ é conectado ao braço l₂ (triac t'₂ é ligado),

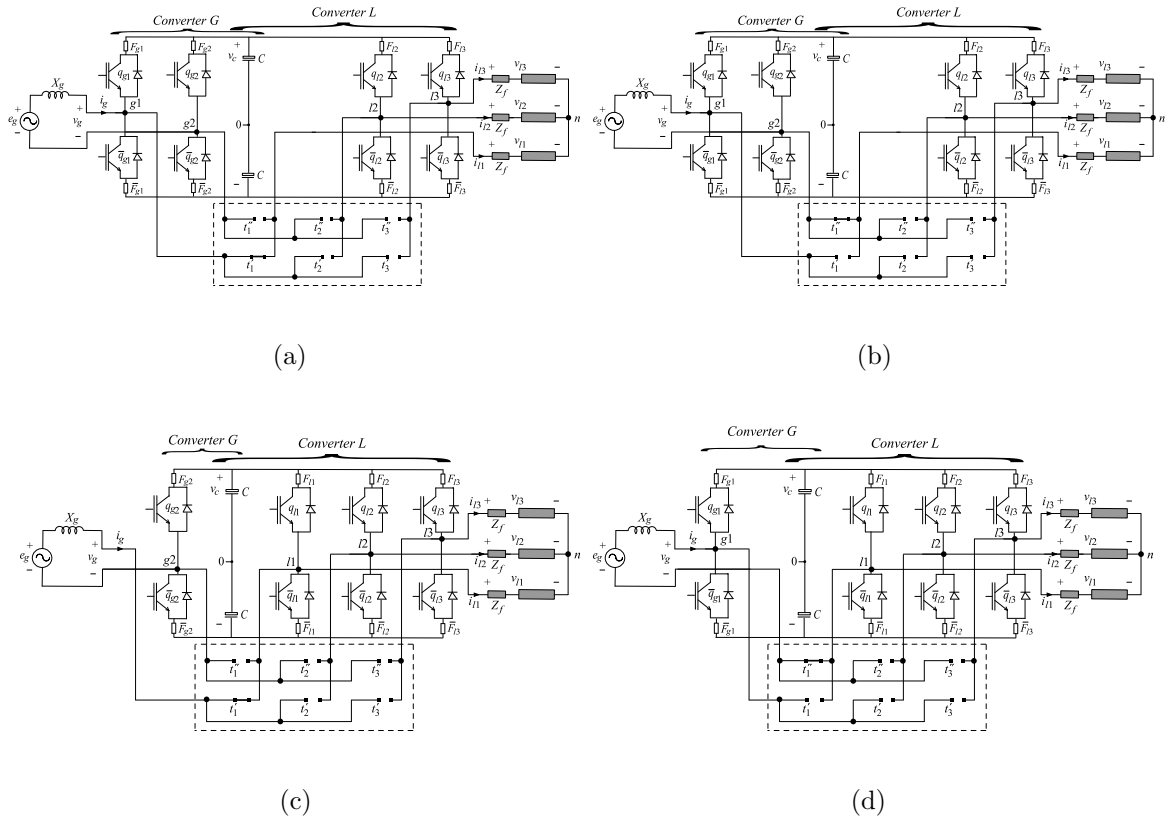


Figura 3.20: Conversor monofásico trifásico pos-falha (Configuração 4L). (a) Configuração 4L- l_1g_1 . (b) Configuração 4L- l_1g_2 . (c) Configuração 4L- g_1l_1 . (d) Configuração 4L- g_2l_1 .

- 4L- l_2g_2 (o braço l_2 é perdido e o braço g_2 é compartilhado) e 4L- g_2l_2 (o braço g_2 é perdido e o braço l_2 é compartilhado), g_2 é conectado ao braço l_2 (triac t_2'' é ligado),
- 4L- l_3g_1 (o braço l_3 é perdido e o braço g_1 é compartilhado) e 4L- g_1l_3 (o braço g_1 é perdido e o braço l_3 é compartilhado), g_1 é conectado ao braço l_3 (triac t_3' é ligado),
- 4L- l_3g_2 (o braço l_3 é perdido e o braço g_2 é compartilhado) e 4L- g_2l_3 (o braço g_2 é perdido e o braço l_3 é compartilhado), g_2 é conectado ao braço l_3 (triac t_3'' é ligado).

Apresenta-se na Fig. 3.20 as Configurações 4L- l_1g_1 , 4L- l_1g_2 , 4L- g_1l_1 , and 4L- g_2l_1 obtidas quando a fase 1 da carga é conectada na entrada do conversor. As outras oito configurações são obtidas pela substituição da fase 1 pelas fases 2 e 3. Observa-se que, existem quatro possibilidades de configuração associada com cada fase da carga. O controle PWM será detalhado na próxima seção.

Tabela 3.5: Variáveis gerais associadas com cada configuração.

| Configurações 4L | l_1g_1 | l_1g_2 | g_1l_1 | g_2l_1 | l_2g_1 | l_2g_2 | g_1l_2 | g_2l_2 | l_3g_1 | l_3g_2 | g_1l_3 | g_2l_3 |
|------------------|----------|----------|----------|----------|----------|----------|----------|----------|----------|----------|----------|----------|
| p | $g2$ | $g1$ | $g2$ | $g1$ | $g2$ | $g1$ | $g2$ | $g1$ | $g2$ | $g1$ | $g2$ | $g1$ |
| s | $g1$ | $g2$ | $l1$ | $l1$ | $g1$ | $g2$ | $l2$ | $l2$ | $g1$ | $g2$ | $l3$ | $l3$ |
| k | $l2$ | $l2$ | $l2$ | $l2$ | $l1$ | $l1$ | $l1$ | $l1$ | $l1$ | $l1$ | $l1$ | $l1$ |
| i | $l21$ | $l21$ | $l21$ | $l21$ | $l12$ | $l12$ | $l12$ | $l12$ | $l13$ | $l13$ | $l13$ | $l13$ |
| m | $l3$ | $l3$ | $l3$ | $l3$ | $l3$ | $l3$ | $l3$ | $l3$ | $l2$ | $l2$ | $l2$ | $l2$ |
| j | $l31$ | $l31$ | $l31$ | $l31$ | $l32$ | $l32$ | $l32$ | $l32$ | $l23$ | $l23$ | $l23$ | $l23$ |
| δ | -1 | 1 | -1 | 1 | -1 | 1 | -1 | 1 | -1 | 1 | -1 | 1 |

3.13.3 Técnica PWM

As tensões de pólo de referência para o conversor pos-falha são determinadas como feito para a Configuração 4L-3f, desta forma se v_g^* , v_{l1}^* , v_{l2}^* e v_{l3}^* representam as tensões de referência do lado da fonte e do lado da carga, as tensões de pólo de referência são dadas por

$$v_{p0}^* = \delta v_g^* + v_\mu^* \quad (3.38)$$

$$v_{s0}^* = v_\mu^* \quad (3.39)$$

$$v_{k0}^* = v_i^* + v_\mu^* \quad (3.40)$$

$$v_{m0}^* = v_j^* + v_\mu^*. \quad (3.41)$$

As equações (3.38)-(3.41) mostram uma forma generalizada indicando as tensões de pólo de referência para cada configuração pos-falha. As variáveis p , s , k , i , m , j e δ são definidas na Tabela 3.5. Estas variáveis são usadas nas próximas seções para obter relações que associam cada configuração. Por exemplo, para a Configuração 4L- l_2g_2 , $p = g1$, $s = l2$, $k = l1$, $i = l12$, $m = l3$, $j = l32$ e $\delta = 1$ (ver Tabela 3.5). Substituindo estas variáveis em (3.38)-(3.41), as tensões de pólo de referência para a Configuração 4L- l_2g_2 são obtidas como segue

$$v_{g10}^* = v_g^* + v_\mu^* \quad (3.42)$$

$$v_{l10}^* = v_{l12}^* + v_\mu^* \quad (3.43)$$

$$v_{l20}^* = v_\mu^* \quad (3.44)$$

$$v_{l30}^* = v_{l32}^* + v_\mu^* \quad (3.45)$$

onde $v_{l12}^* = v_{l1}^* - v_{l2}^*$ e $v_{l32}^* = v_{l3}^* - v_{l2}^*$.

A tensão v_μ^* pode ser calculada a partir de (3.9) levando em consideração os Métodos A ou B (fator de distribuição global ou local) apresentados para a Configuração 4L-

3f. Assim, para qualquer configuração pos-falha (4L), pode-se utilizar procedimento semelhante ao realizado para a Configuração 4L-3f.

3.13.4 Identificação da Falha

O efeito de uma falha em uma ou duas chaves (em um mesmo braço) pode ser representado por um erro nas tensões de pólo com relação as tensões de pólo de referência usadas para gerar os sinais de gatilho [133]. A comparação direta entre as tensões medidas e suas referências resulta em um erro de tensão que pode ser usado para identificar a chave sob falha.

Considere Δv_{j0} como representando o desvio na tensão de pólo devido a uma falha na chave q_j e \bar{q}_j , por exemplo, onde $j = g1, g2, l1, l2$ e $l3$. A tensão de pólo v'_{j0} depois da ocorrência da falha pode ser descrita como

$$v'_{j0} = v_{j0} + \Delta v_{j0}. \quad (3.46)$$

A ocorrência da falha pode ser determinada pela análise do erro de tensão obtida a partir da comparação entre a tensão de pólo v'_{j0} e seu respectivo valor de referência v_{j0}^* . Este erro é dado por

$$\delta v_{j0} = v_{j0}^* - v'_{j0} = \Delta v_{j0} + \epsilon_{jd} \quad (3.47)$$

onde ϵ_{jd} é a discretização do erro introduzida pela técnica de modulação empregada. O efeito do erro de discretização pode ser minimizado usando um processo de calibração. Depois, o erro de tensão δv_{j0} pode ser aproximado por $\delta v_{j0} = \Delta v_{j0}$. O desvio de tensão $\pm \Delta v_{j0}$ reflete no erro de tensão δv_{j0} . Baseado neste erro, é possível detectar e identificar a chave sob falha. Então, o braço pode ser isolado [133].

3.13.5 Compensação da Falha

Após a ocorrência da falha, o procedimento de reconfiguração muda o conversor de cinco braços (Fig. 3.19) para o conversor de quatro braços (Fig. 3.20). Dois casos podem ser considerados

- Caso 1: Se antes da falta a fonte primária e a carga possuem mesma frequência e v_g pode ser mantida sincronizada com $v_{l\xi}$ ($\xi = 1, 2$ ou 3) com $\varepsilon = 0^\circ$ ($\varepsilon = 180^\circ$) é necessário apenas configurações onde $\delta = -1$ ($\delta = 1$) usando apenas um triac t'_1 (t''_1). Considerando, por exemplo, que o braço $g1$ é perdido e v_g e v_{l1} estão previamente sincronizadas com $|\varepsilon| \leq 60^\circ$ (ou seja, apenas conversores pos-falha do tipo $\delta = -1$ são

necessárias e os triacs t'_1, t'_2 e t'_3 são empregados), então o triac t'_1 é disparado para obter a Configuração 4L-g₁l₁ [ver Fig. 3.20(c)].

- Caso 2: Se antes da falha as frequências são iguais mas v_g não pode se manter em fase com $v_{l\xi}$ ($\xi = 1, 2$ ou 3) ou quando as frequências da fonte primária e da carga não são iguais é escolhido a o tipo de topologia ($\delta = -1$ or $\delta = 1$) com a reconfiguração como uma função de ε_o , o valor inicial de ε . Se $|\varepsilon_o| \leq 60^\circ$ é escolhido $\delta = -1$ enquanto se $|\varepsilon_o| \geq 60^\circ$ é escolhido $\delta = 1$. Para recuperar e manter toda a capacidade de tensão do conversor a frequência da carga ω_l deve se tornar igual a ω_g e $|\varepsilon| \leq 60^\circ$ ou $|\varepsilon| \geq 300^\circ$. Considere por exemplo que o braço g_1 é perdido, então existem três possibilidades de topologias pos-falha:

- i) se $-60^\circ \leq |\varepsilon_o| \leq 60^\circ$ triac t'_1 é disparado para obter a Configuração 4L-g₁l₁ ($\delta = -1$);
- ii) se $60^\circ \leq |\varepsilon_o| \leq 180^\circ$ triac t'_2 é disparado para obter a Configuração 4L-g₁l₂ ($\delta = -1$);
- iii) if $180^\circ \leq |\varepsilon_o| \leq 300^\circ$ triac t'_3 é disparado para obter a Configuração 4L-g₁l₃ ($\delta = -1$).

A estratégia de compensação da falha pode ser resumida como segue:

- 1) Medição das tensões v_{io} ;
- 2) Computação do erro de tensão e_{io} pela comparação das tensões de referência com as tensões atuais;
- 3) Determinação se estes erros correspondem ou não a uma condição de falha;
- 4) Identificação da chave sob falha e isolamento destas chaves;
- 5) Remoção dos comandos das chaves sob falha;
- 6) Determinação da topologia pos-falha (valores de p, s, k, i, m, j , e δ)
- 7) Disparo do triac apropriado;
- 8) Cálculo das tensões de pólo de referência, usando p, s, k, i, m, j , e δ .

3.13.6 Resultados Experimentais

Mostra-se na Fig. 3.21 alguns resultados experimentais para a configuração pre-falha e pos-falha alimentando uma carga trifásica RL . Nos resultados experimentais os modos de falhas foram criados artificialmente pela retirada do braço $q_{l1} - \bar{q}_{l1}$, desta forma a Configuração 5L foi mudada para a Configuração 4L-l₁g₂. O filtro da carga não é usado e a tensão v_{l123} (v_{l1} , v_{l2} e v_{l3}) é sincronizada com e_g . Nestes resultados experimentais a falha ocorreu no instante $t = 0.11s$ e a reconfiguração da topologia do conversor de potência ocorreu no instante $t = 0.127s$.

As formas de onda apresentadas na Fig. 3.21 são: tensão e corrente da fonte primária (e_g e $5i_g$) [Fig. 3.21(a)], tensão da fonte e tensão de saída do conversor filtrada (v_{l1}) [Fig. 3.21(b)] e tensão do barramento capacitivo (v_c) [Fig. 3.21(c)].

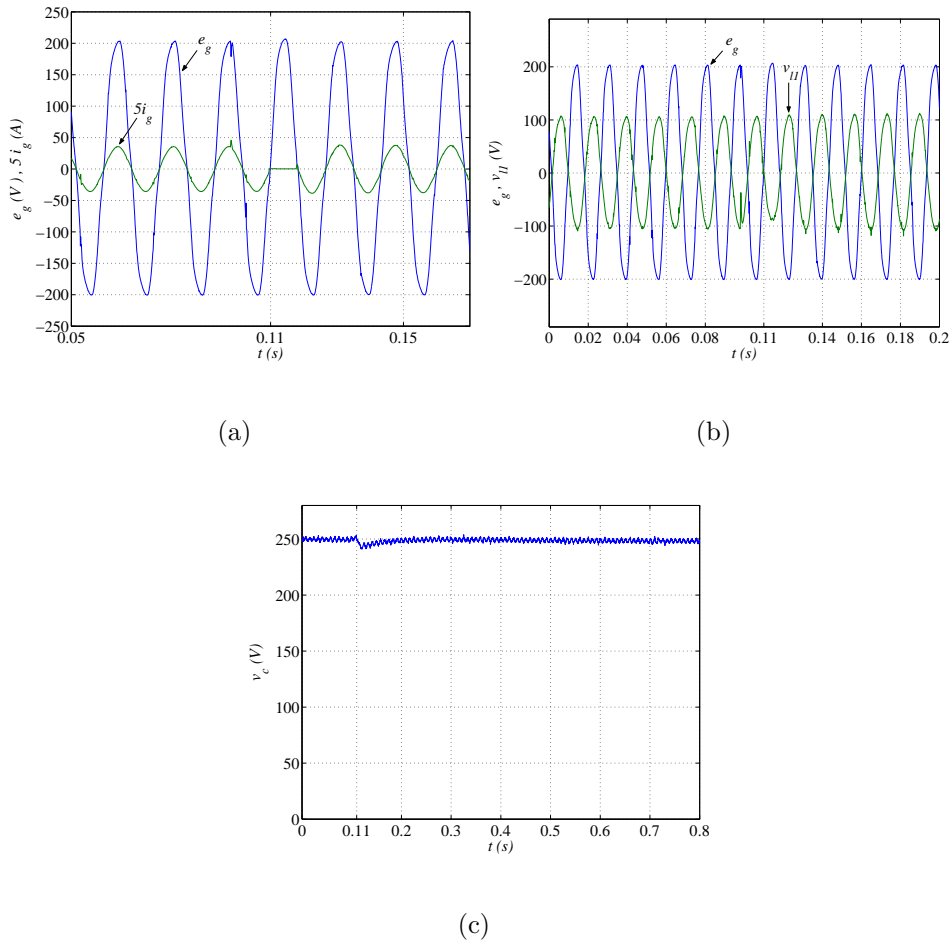


Figura 3.21: Formas de ondas experimentais para os conversores pre-falha e pos-falha quando o braço $q_{l1} - \bar{q}_{l1}$ é perdido e a Configuração $4L-l1g2$ é obtida. (a) Tensão e corrente da fonte primária. (b) Tensão no conversor de saída e tensão na fonte primária. (c) Tensão no barramento CC.

Pode-se observar nestes resultados que a capacidade de tensão é a mesma antes e depois da falha, apesar de usar apenas quatro braços para a operação pos-falha.

3.14 Aplicação do Conversor 4L-3f em Acionamento de Máquinas

A seguir será apresentado diferentes considerações a respeito da aplicação do Conversor 4L-3f em acionamento de máquinas, tais como: operação em baixa velocidade, partida da máquina e operação da máquina com pequena carga mecânica.

Operação em Baixa Velocidade

Em baixa velocidade a tensão aplicada a máquina é pequena e o conversor pode operar no Modo G (ver Seção 3.5) sem sincronização. Se necessário, o controle do fator de potência de entrada pode ser relaxado para reduzir a tensão v_g .

Partida da Máquina

Durante a partida da máquina trifásica pode-se definir duas diferentes possibilidades:

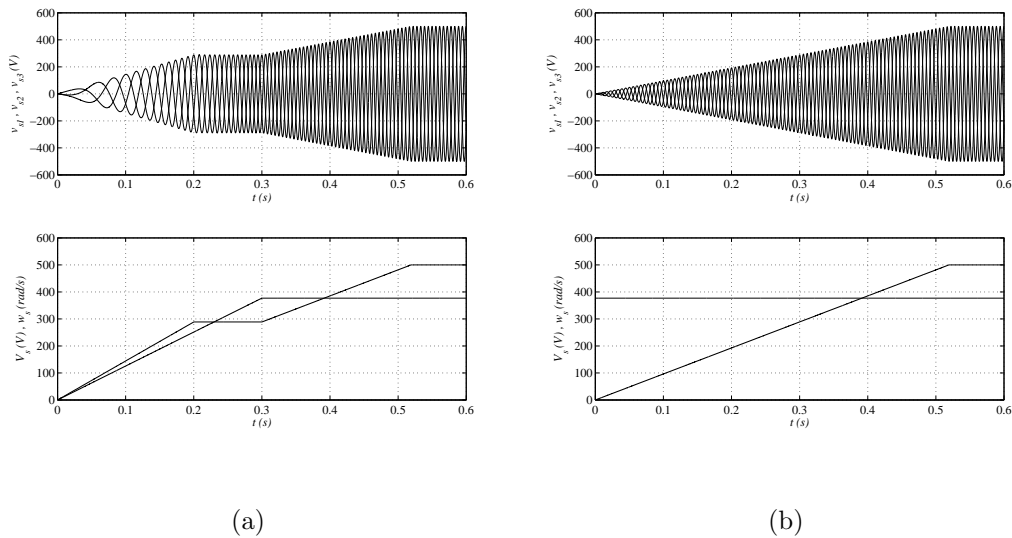


Figura 3.22: Resultado de simulação [tensões de fase da máquina (v_{s1}, v_{s2}, v_{s3}), amplitude (V_s) and frequência($\omega_s = 2\pi f_s$)]. (a) Volts/hertz e (b) soft-starter.

Caso A: Enquanto a velocidade da máquina é menor que a menor velocidade especificada ω_{low} (especificação de projeto) a máquina necessita uma menor tensão. A amplitude e frequência de v_s segue uma rampa (i.e., $V_s = V_{s0} + k_0 t$ e $\omega_s = \omega_{s0} + k_0 t$, onde V_{s0} , ω_{s0} e k_0 são constantes) mantendo a lei volts/hertz. Se necessário o fator de potência pode ser relaxado para reduzir v_g . Neste período ($0 < t < t_1$) o conversor opera no Modo G (ver Seção 3.5). Acima da velocidade ω_{low} para ($t_1 < t < t_2$) a frequência de v_s mantém a lei $\omega_s = \omega_{s0} + k_0 t$ e a amplitude de tensão permanece cons-

tante $V_s = V_{s0} + k_0 t_1$. Finalmente, quando ω_s alcança ω_g , v_s é sincronizado com v_g , a partir deste momento o conversor pode operar com a máxima tensão do barramento, assim a amplitude da tensão retorna a crescer a partir da lei da rampa até alcançar a tensão nominal.

Caso B: O sistema pode operar com v_s sincronizado com ω_g ($\omega_s = \omega_g$) desde a velocidade nula com $V_s = V'_{s0} + kt$ e o conversor de saída pode obter o máximo aproveitamento de tensão. O que corresponde a operação de uma soft-starter padrão.

Apresenta-se na Fig. 3.22 os resultados de simulação das tensões de saída (v_{s1} , v_{s2} e v_{s3}), da amplitude (V_s) e da frequência (ω_s) para ilustrar estas duas possibilidades de partida da máquina levando em consideração a técnica de sincronismo.

Operação da máquina com pequena carga mecânica

Quando é aplicada uma pequena carga mecânica à máquina, obtém-se a otimização da operação da máquina baixando-se a amplitude da tensão V_s , mesmo que esteja sendo aplicado a técnica de sincronismo.

Estudos realizados por [82], [83] e [84] mostra que motores, utilizados em máquinas de lavar, operam basicamente em quatro diferentes estágios:

- *Standby* - quando o motor está parado, este é o estado inicial de operação;
- *Velocidade de lavagem* - quando o motor está operando a baixa velocidade;
- *Distribuição de rampa* - etapa transitória entre a baixa e a alta velocidade;
- *Velocidade de secagem* - quando o motor está operando a alta velocidade;

A etapa transitória entre a baixa e a alta velocidade, denominada de distribuição de rampa, é fundamental que seja realizada por uma transição suave, tipo rampa, para eliminar a instabilidade causada pela distribuição desigual de roupas, principalmente quando o motor começa a operar à velocidade de secagem [82].

Os resultados de simulação que implementam as quatro etapas mencionadas anteriormente utilizando a Configuração 4L-3f, é mostrado na Fig. 3.23. Nesta figura observa-se v_g^* , v_{l3}^* e f_l , respectivamente; desde o estágio de *standby* até a velocidade de secagem, a partir da qual se impõe o sincronismo, e conseqüentemente maior capacidade de tensão no Conversor 4L-3f. Neste tipo de aplicação ainda é possível usar a estratégia de partida da máquina apresentada anteriormente.

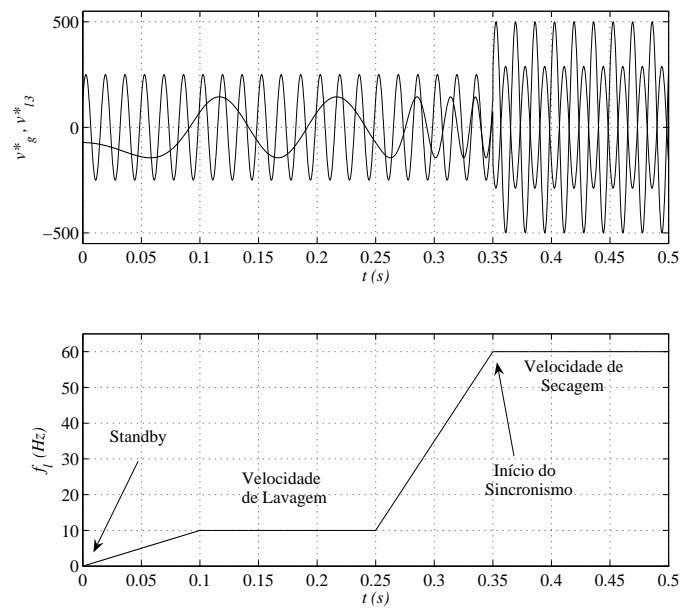


Figura 3.23: Variação da frequência do motor da máquina de lavar utilizando a Configuração 4L-3f.

3.15 Conclusões

O conversor de quatro braços (Configurações 4L-3f, 4L_n-2f e 4L_p-2f) representa uma importante opção em diferentes tipos de aplicações, principalmente nas aplicações onde a carga opera com mesma frequência da fonte primária. Neste cenário, é possível aplicar a técnica de sincronização das tensões de entrada e saída do conversor para que a Configuração 4L-3f possa operar com os mesmos níveis de tensão da Configuração 5L-3f, no caso da carga trifásica, e para que as Configurações 4L_n-2f e 4L_p-2f possam operar com os mesmo níveis de tensão que a Configuração 4L-2f, no caso da carga bifásica.

Com relação ao controle de tensão PWM aplicado aos Conversores 4L-3f, 4L_n-2f e 4L_p-2f concluí-se que o *Método A* é mais indicado quando existe restrições com relação a distorção harmônica em um dos lados do conversor, enquanto que o *Método B* é mais indicado quando não existe restrições com relação a distorção harmônica em um dos lados do conversor, podendo otimizar a distorção de um dos lados em detrimento do outro lado.

Com a carga operando com frequência diferente da fonte, a corrente do braço dividido das Configuração 4L-3f, 4L_n-2f e 4L_p-2f é maior que a corrente do braço equivalente da Configuração 5L-3f e 5L-2f, respectivamente. No entanto, com o sincronismo e de-

Tabela 3.6: Possibilidades de aplicações do Conversor 4L-3f.

| | Tipo A | Tipo B | Tipo C | Tipo D | Tipo E |
|---------|--------|--------|--------|--------|--------|
| Modo I | X | X | | | |
| Modo II | X | X | X | X | X |

pendendo do fator de potência da carga percebeu-se que a corrente no braço dividido pode ser menor que a corrente do braço equivalente do Conversor 5L-3f ou do Conversor 5L-2f. Desta forma e considerando o cenário de mesma frequência, a faixa de potência da chave do braço compartilhado (q_3) também depende do fator de potência da carga, podendo apresentar faixa de potência mais baixa que a configuração com cinco braços.

Conclui-se a partir dos resultados experimentais que é possível que a Configuração 4L-3f possa operar com os mesmos níveis de tensão que a Configuração 5L-3f, através da técnica de sincronização das tensões de entrada e saída do conversor, além disto pode-se garantir forma senoidal na corrente da fonte primária e alto fator de potência, além do controle da tensão do barramento, mesma conclusão é obtida para as configurações com carga bifásica.

Neste capítulo foram apresentadas três diferentes aplicações (Gerador de Indução, Sistemas Tolerante a Falhas e Acionamento de Máquinas) para a Configuração 4L-3f. No entanto, com relação as possibilidades de aplicações para os Conversores 4L-3f, $4L_n-2f$ e $4L_p-2f$ e de acordo com a classificação das aplicações de conversores CA-CA apresentada no Capítulo 1 (ver Seção 1.4), pode-se incluir os Conversores 4L-3f, $4L_n-2f$ e $4L_p-2f$ nos modos e tipos de aplicações apresentados na Tabela 3.6.

Capítulo 4

Conversores de Três Braços - Cargas Trifásicas e Bifásicas

4.1 Introdução

A conversão de potência monofásica-trifásica ou monofásica-bifásica com redução significativa no número de chaves é obtida com o conversor CA-CA de três braços. De fato, se comparada com a configuração ponte completa de cinco braços (Conversor 5L-3f ou Conversor 5L-2f) há uma redução de quatro chaves de potência no conversor de três braços. Com o conversor de três braços é possível garantir as mesmas características do conversor ponte completa, tais como: controle do fator de potência da fonte primária monofásica, controle da tensão do barramento, imposição de tensão na carga e fluxo de potência bidirecional entre a carga e a fonte monofásica.

O conversor de três braços padrão para alimentação de cargas trifásicas encontrado na literatura técnica [50], [10] é apresentado na Fig. 4.1 - Conexão *I* e denominado aqui de Configuração 3L-3f. A configuração apresentada na Fig. 4.1 - Conexão *II*, denominada de Configuração 3L-2f, é considerada uma topologia usual e será usada como referência nos critérios de comparação com as configurações propostas que alimentam cargas bifásicas.

Conforme discutido no capítulo anterior, apesar das topologias de conversores que alimentam cargas bifásicas não representarem configurações usuais, mesmo se tratando de acionamento de motores bifásicos, estas topologias representam uma interessante possibilidade, já que se pode reduzir a tensão do barramento em topologias com braço compartilhado, frente as topologias que usam cargas trifásicas [17]. Observa-se na Tabela 4.1 a nomenclatura usada para as topologias tratadas neste capítulo.

Neste capítulo são propostas duas topologias de conversores de três braços que

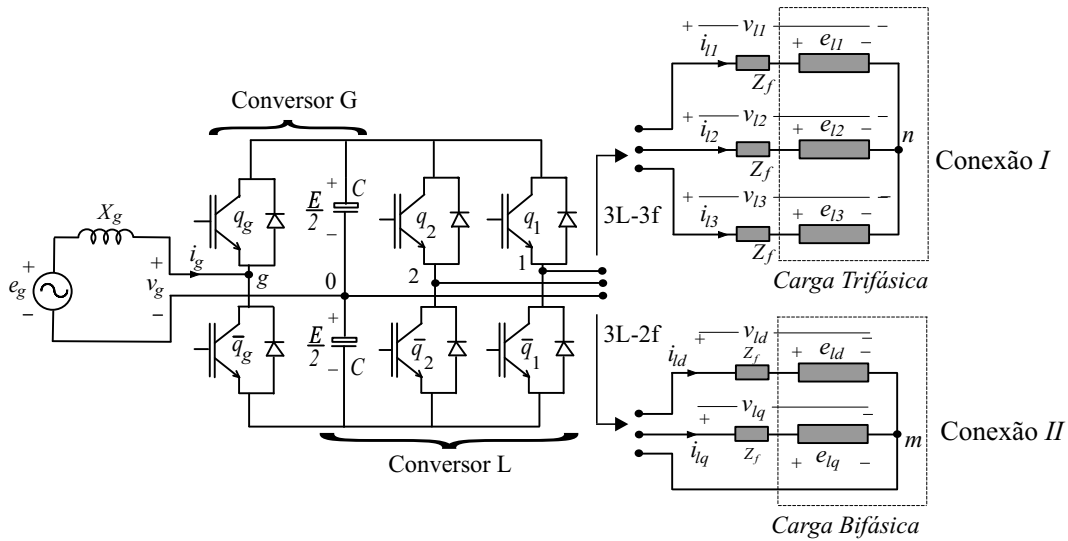


Figura 4.1: Conversor convencional CA-CA de três braços alimentando carga trifásica ou bifásica. Configuração 3L-3f - Conexão I e Configuração 3L-2f - Conexão II.

Tabela 4.1: Nomenclatura usada para as configurações estudadas

| Símbolos | Definição |
|----------|-------------------------------|
| 3L | Três braços |
| 3f | Carga Trifásica |
| 2f | Carga Bifásica |
| l | ponte completa na carga |
| g | ponte completa na fonte |
| p | fase da carga compartilhado |
| n | neutro da carga compartilhado |

representam duas novas possibilidades para alimentação de cargas trifásicas e quatro topologias de conversores de três braços que alimentam cargas bifásicas, todas a partir de uma fonte monofásica de tensão primária, como pode ser visto nas Figs. 4.2(a) (denominadas aqui de Configuração 3L_l-3f - Conexão I, Configuração 3L_{ln}-2f - Conexão II e Configuração 3L_{lp}-2f - Conexão III) e 4.2(b) (denominadas aqui de Configuração 3L_g-3f - Conexão I, Configuração 3L_{gn}-2f - Conexão II e Configuração 3L_{gp}-2f - Conexão III). Na denominação das configurações os sub-índices l e g significam a obtenção da ponte completa no lado da saída e no lado da entrada do conversor, respectivamente, e os sub-índices n e p significam a que o braço compartilhado está conectado no neutro e fase da máquina bifásica, respectivamente. Por exemplo, 3L_g-3f significa conversor de três braços alimentando uma carga trifásica com ponte completa no lado da fonte; 3L_{ln}-2f significa conversor de três braços alimentando uma carga bifásica com ponte

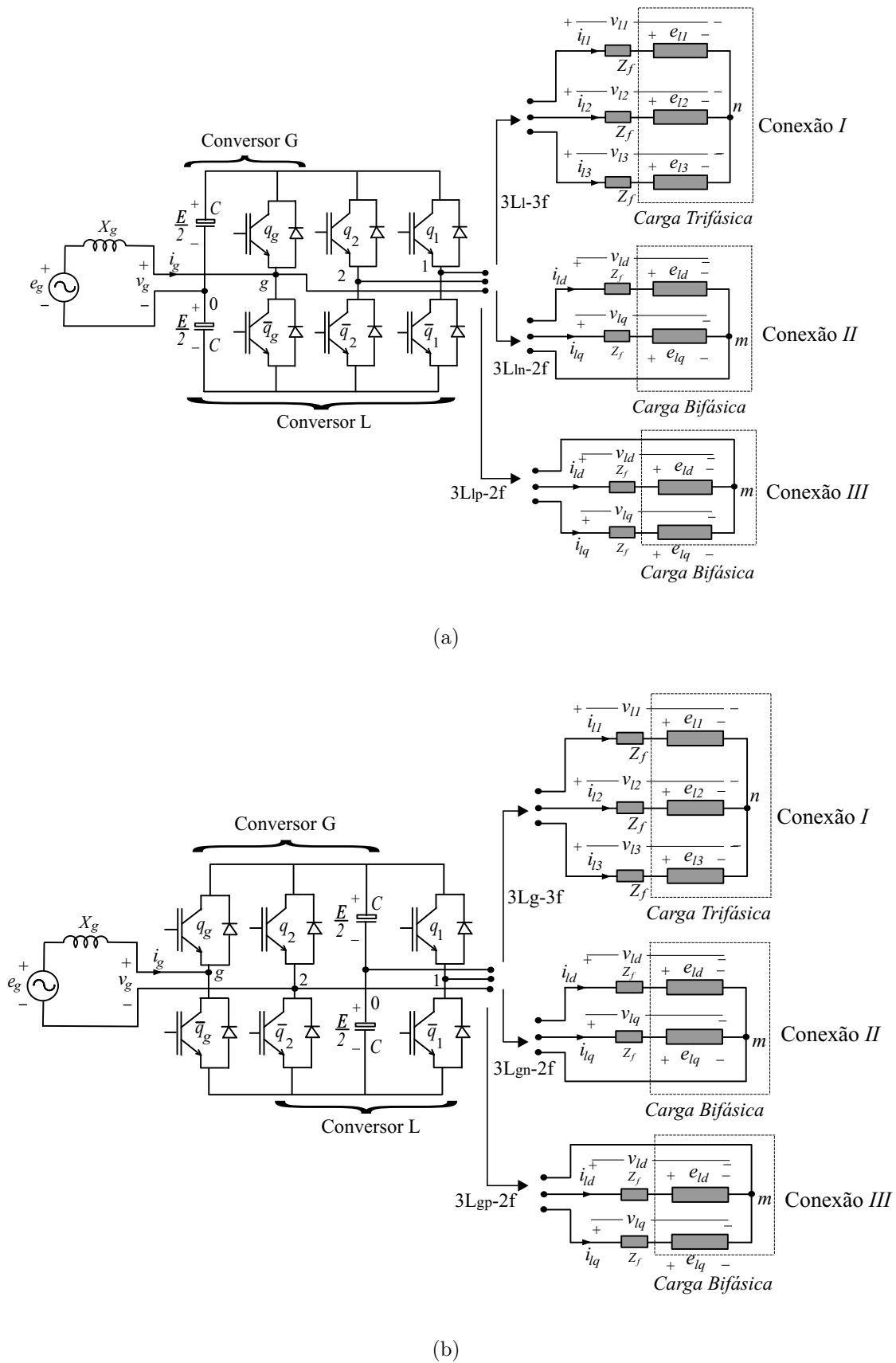


Figura 4.2: Conversor CA-CA de três braços alimentando carga trifásica ou bifásica. (a) Configuração 3L_l-3f - Conexão I, Configuração 3L_{ln}-2f - Conexão II e Configuração 3L_{lp}-2f - Conexão III. (b) Configuração 3L_g-3f - Conexão I, Configuração 3L_{gn}-2f - Conexão II e Configuração 3L_{gp}-2f - Conexão III.

completa no lado da carga e o braço dividido está conectado no neutro da máquina bifásica.

Neste capítulo será apresentado o tratamento teórico para as Configurações 3L₁-3f e 3L_g-3f, de forma que o tratamento teórico para as topologias que alimentam carga bifásica (3L_{ln}-2f, 3L_{lp}-2f, 3L_{gn}-2f e 3L_{gp}-2f) podem ser obtidas de forma análoga ao estabelecido para as configurações com carga trifásico.

4.2 Tensões do Conversor

Os conversores propostos neste capítulo são mostrados na Fig. 4.2(a) e 4.2(b). Estas configurações compreendem seis chaves de potência e um barramento capacitivo de tensão CC com acesso ao ponto central. Cada configuração é composta pelas chaves $q_g, \bar{q}_g, q_1, \bar{q}_1, q_2$ e \bar{q}_2 . Os pares de chaves $q_g - \bar{q}_g, q_1 - \bar{q}_1$ e $q_2 - \bar{q}_2$ são complementares. O estado de condução de todas as chaves são representadas por variáveis binárias homônimas q_g, q_1 , e q_2 , onde $q = 1$ indica chave fechada enquanto $q = 0$ indica chave aberta.

4.2.1 Configuração 3L₁-3f

Na Configuração 3L₁-3f [Fig. 4.2(a) - Conexão I], o braço constituído por q_g e \bar{q}_g é compartilhado entre os Conversores G e L (Conversor G representa a unidade retificadora e o Conversor L representa a unidade inversora do Conversor 3L₁-3f).

A tensão do lado da fonte v_g e as tensões de fase da carga v_{l1}, v_{l2} e v_{l3} podem ser escritas como função das tensões de pólo do conversor (v_{g0}, v_{10} e v_{20}) que dependem do estado de condução das chaves de potência, como segue

$$v_g = v_{g0} = q_g v_{c1} - (1 - q_g) v_{c2} \quad (4.1)$$

$$v_{l1} = v_{10} - v_{n0} = q_1 v_{c1} - (1 - q_1) v_{c2} - v_{n0} \quad (4.2)$$

$$v_{l2} = v_{20} - v_{n0} = q_2 v_{c1} - (1 - q_2) v_{c2} - v_{n0} \quad (4.3)$$

$$v_{l3} = v_{g0} - v_{n0} = q_g v_{c1} - (1 - q_g) v_{c2} - v_{n0}. \quad (4.4)$$

É importante notar que as tensões de linha da carga v_{l12}, v_{l23} e v_{l31} não dependem das tensões individuais do barramento CC, dependendo apenas da tensão total $v_c = v_{c1} + v_{c2}$, já que o Conversor L é tipo ponte completa.

4.2.2 Configuração 3L_g-3f

Na Configuração 3L_g-3f [Fig. 4.2(b)] braço constituído por q_2 e \bar{q}_2 é compartilhado entre os Conversores G e L.

A tensão do lado da fonte v_g e as tensões de fase da carga v_{l1} , v_{l2} e v_{l3} são dados por

$$v_g = v_{g0} - v_{20} = (q_g - q_2)E \quad (4.5)$$

$$v_{l1} = v_{10} - v_{n0} = q_1 v_{c1} - (1 - q_1)v_{c2} - v_{n0} \quad (4.6)$$

$$v_{l2} = v_{20} - v_{n0} = q_2 v_{c1} - (1 - q_2)v_{c2} - v_{n0} \quad (4.7)$$

$$v_{l3} = -v_{n0}. \quad (4.8)$$

Neste caso, a tensão v_g não depende das tensões individuais do barramento CC v_{c1} e v_{c2} , já que o Conversor G é tipo ponte completa. Expressões semelhantes são definidas para as configurações com carga bifásica no Apêndice B.

4.3 Controle de Tensão PWM

4.3.1 Configuração 3L₁-3f

Se as tensões de referência são dadas por v_g^* , v_{l1}^* , v_{l2}^* e v_{l3}^* , então as tensões de pólo de referência podem ser determinadas como segue

$$v_{g0}^* = v_g^* \quad (4.9)$$

$$v_{10}^* = v_{l1}^* - v_{l3}^* + v_g^* \quad (4.10)$$

$$v_{20}^* = v_{l2}^* - v_{l3}^* + v_g^*. \quad (4.11)$$

Uma vez determinada as tensões de pólo, as larguras de pulso τ_g , τ_1 , e τ_2 são calculadas a partir de

$$\tau_j = \frac{T}{2} + \frac{T}{E} v_{j0}^* \quad \text{para } j = g, 1, \text{ ou } 2 \quad (4.12)$$

onde $E = v_c = v_{c1} + v_{c2}$ é a tensão total do barramento CC. A partir de τ_g , τ_1 , e τ_2 os sinais de gatilho são gerados a partir de um sistema de controle digital. Alternativamente, os sinais de gatilho podem ser gerados pela comparação dos sinais de referência v_{g0}^* , v_{10}^* e v_{20}^* com um sinal triangular de alta frequência.

Para eliminar o erro devido ao desbalanceamento dos capacitores devido a conexão no ponto central do barramento, a larguras dos pulsos devem ser recalculadas. A nova expressão para τ_g , τ_1 , e τ_2 são dados por

$$\tau_j = (v_{j0}^* + v_{c2}) \frac{T}{v_c} \quad \text{para } j = g, 1, \text{ ou } 2. \quad (4.13)$$

4.3.2 Configuração 3L_g-3f

Se as tensões de referência são dadas por v_g^* , v_{l1}^* , v_{l2}^* e v_{l3}^* , então as tensões de pólo de referência são dadas como segue

$$v_{g0}^* = v_g^* + v_{l2}^* - v_{l3}^* \quad (4.14)$$

$$v_{10}^* = v_{l1}^* - v_{l3}^* \quad (4.15)$$

$$v_{20}^* = v_{l2}^* - v_{l3}^*. \quad (4.16)$$

Uma vez determinada as tensões pólo de referência, as larguras de pulsos τ_g , τ_1 e τ_2 são calculadas usando (4.12) ou usando (4.13). No Apêndice B encontra-se as tensões de pólo de referência para as configurações com carga bifásica.

4.4 Operação com Mesma Freqüência

Caso a freqüência da carga seja a mesma da freqüência da fonte primária, é possível aplicar a técnica de sincronização das tensões de entrada e saída do conversor.

4.4.1 Técnica de Sincronização

A sincronização das tensões de entrada e saída do conversor pode ser usada para aumentar os níveis de tensão das Configurações 3L₁-3f e 3L_g-3f. A técnica de sincronização é usada quando as freqüências da carga e da fonte são iguais.

Configuração 3L₁-3f

De (4.1)-(4.4) pode-se mostrar que

$$|v_g| \leq E/2 \quad (4.17)$$

$$|v_l| \leq E/\sqrt{3} \quad (4.18)$$

$$|v_g - v_{l3} + v_{lk}| \leq E/2, \quad k = 1, 2. \quad (4.19)$$

Quando v_l (v_{l1} , v_{l2} e v_{l3}) e v_g não são relacionados, ou seja, quando as tensões de entrada e saída do conversor apresentam freqüências quaisquer, (4.19) define a máxima tensão da fonte e da carga para uma determinada tensão do barramento CC.

Considerando que $v_g = V_g \cos(\omega t + 2\pi/3 - \varepsilon)$, $v_{l1} = V_l \cos(\omega t)$, $v_{l2} = V_l \cos(\omega t - 2\pi/3)$, $v_{l3} = V_l \cos(\omega t + 2\pi/3)$, pode-se determinar o diagrama fasorial mostrado na Fig.

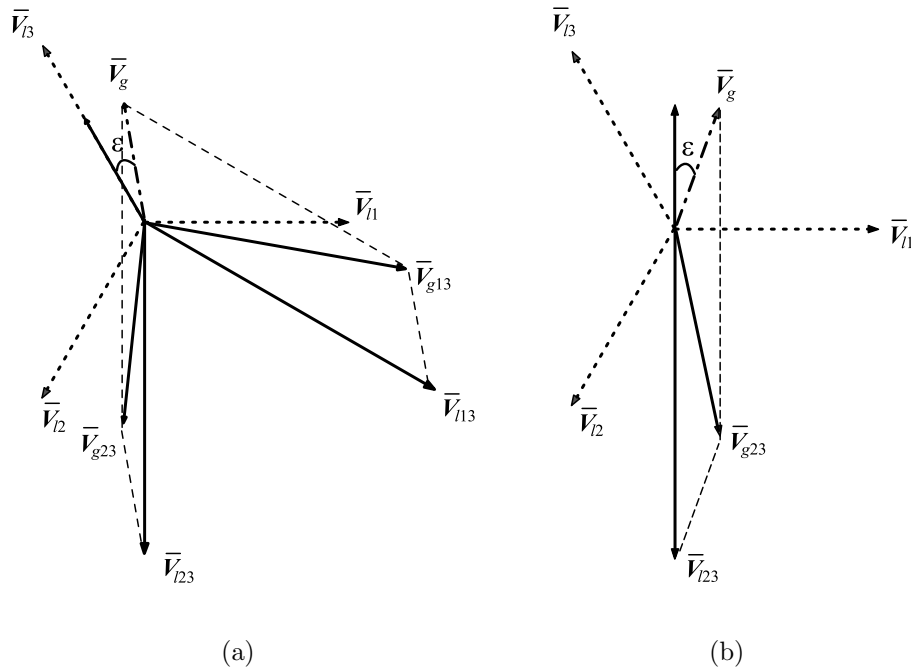


Figura 4.3: Diagrama fasorial para a análise da técnica de sincronismo. (a) Tensões referentes à Configuração 3L₁-3f. (b) Tensões referentes à Configuração 3L_g-3f.

4.3(a). Neste diagrama \bar{V}_g , \bar{V}_{l1} , \bar{V}_{l2} , e \bar{V}_{l3} são os fasores de tensão associados com as tensões v_g , v_{l1} , v_{l2} , e v_{l3} , respectivamente; e $\bar{V}_{l13} = \bar{V}_{l1} - \bar{V}_{l3}$, $\bar{V}_{l23} = \bar{V}_{l2} - \bar{V}_{l3}$, $\bar{V}_{g23} = \bar{V}_g + \bar{V}_{l23}$ e $\bar{V}_{g13} = \bar{V}_g + \bar{V}_{l13}$. Os fasores de tensão \bar{V}_{g23} e \bar{V}_{g13} correspondem as tensões dada em (4.19). Deste diagrama fasorial pode ser observado que as amplitudes de \bar{V}_{g23} e \bar{V}_{g13} podem ser simultaneamente minimizadas quando $\varepsilon = 0$. Para $\varepsilon > 0$, como é mostrado na Fig.4.3(a), a amplitude de \bar{V}_{g13} será maior que a amplitude \bar{V}_{g23} , e para $\varepsilon < 0$ é o contrário. A amplitude de \bar{V}_{g13} e \bar{V}_{g23} é dada por

$$V(\varepsilon) = 2\sqrt{V_g^2 + 3V_l^2 + 2\sqrt{3}V_gV_l \cos(150^\circ \pm \varepsilon)}. \quad (4.20)$$

Para alguns valores de ε a tensão do barramento dada por (4.20) é menor que a calculada em (4.17)-(4.19). Portanto, a sincronização das tensões de entrada e saída para alguns valores de ε permite aumentar a tensão de operação da Configuração 3L₁-3f para valores maiores que a tensão de operação da Configuração 3L-3f, dada uma mesma tensão do barramento.

Configuração 3L_g-3f

De (4.5)-(4.8) pode-se escrever

$$|v_g| \leq E \quad (4.21)$$

$$|v_l| \leq (E/\sqrt{3})/2 \quad (4.22)$$

$$|v_g + v_{l2} - v_{l3}| \leq E/2. \quad (4.23)$$

A relação (4.23) define a máxima tensão do conversor do lado da fonte e do lado da carga que pode ser gerada pelo Conversor 3L_g-3f dada uma determinada tensão do barramento CC.

Considerando que $v_g = V_g \cos(\omega t + \pi/2 - \varepsilon)$, $v_{l1} = V_l \cos(\omega t)$, $v_{l2} = V_l \cos(\omega t - 2\pi/3)$, $v_{l3} = V_l \cos(\omega t + 2\pi/3)$, pode-se determinar o diagrama fasorial mostrado na Fig. 4.3(b). O fasor tensão \bar{V}_{g23} corresponde a tensão dada em (4.23). A amplitude de \bar{V}_{g23} é mínima para $\varepsilon = 0$. A amplitude de \bar{V}_{g23} é dada por

$$V(\varepsilon) = 2\sqrt{V_g^2 + 3V_l^2 + 2\sqrt{3}V_gV_l \cos(180^\circ - \varepsilon)}. \quad (4.24)$$

Também neste caso, para alguns valores de ε , a tensão do barramento necessária para gerar este fasor é menor que aquela calculada em (4.21) - (4.23). Portanto, a sincronização das tensões de entrada e saída para alguns valores de ε permite aumentar a tensão de operação da Configuração 3L_g-3f.

Os limites de sincronização para as Configurações 3L_l-3f e 3L_g-3f podem ser obtidos da mesma forma que apresentado no Capítulo 3 para a Configuração 4L-3f. Com procedimentos análogos, pode-se aplicar a técnica de sincronização para as configurações com carga bifásica (3L_{ln}-2f, 3L_{lp}-2f, 3L_{gn}-2f e 3L_{gp}-2f).

4.5 Análise de Tensão

Os limites de tensão podem ser determinados considerando que todas as tensões são puramente senoidais. A seguir serão consideradas para análise de tensão dos conversores dois diferentes contextos, ou seja, carga que opera com frequência independente da frequência da fonte primária e carga que opera com a mesma frequência da fonte primária.

4.5.1 Operação com Frequência Diferente

Apresenta-se na Tabela 4.2 as máximas tensões senoidais que podem ser geradas pelas Configurações 3L-3f, 3L_l-3f e 3L_g-3f, respectivamente. Nesta tabela V_g é a amplitude da tensão no lado da fonte e V_l é a amplitude das tensões de fase do motor.

Tabela 4.2: Máxima tensão gerada pelas configurações de três braços alimentando cargas trifásicas

| | |
|---------------------|---|
| 3L-3f | $V_g \leq E/2, V_l \leq (E/\sqrt{3})/2$ |
| 3L _l -3f | $V_g + \sqrt{3}V_l \leq E/2$ |
| 3L _g -3f | $V_g + \sqrt{3}V_l \leq E/2$ |

A tensão de operação das Configurações 3L_l-3f e 3L_g-3f é maior que a tensão de operação da Configuração 3L-3f. Contudo, os níveis de tensão podem ser divididos entre os Conversores G e L, tal como $V_g \leq (1 - k)(E/2)$ e $V_l \leq k(E/\sqrt{3})/2$, onde o parâmetro k é dado por $0 \leq k \leq 1$. Como um exemplo, três modos de controle podem ser considerados: i) Modo 0: ($k = 1/2$), no qual $V_g = E/4$ e $V_l = (E/\sqrt{3})/4$; ii) Modo G ($0 < k < 1/2$), no qual $V_g > V_l$ aumenta a capacidade de tensão do Conversor G, em detrimento da capacidade de tensão do Conversor L; iii) Modo L ($1/2 < k < 1$), no qual $V_l > V_g$ aumenta a capacidade de tensão do Conversor L, em detrimento da capacidade de tensão do Conversor G.

4.5.2 Operação com Mesma Frequência

É importante observar que a operação da carga com frequência igual a frequência da fonte primária monofásica permite aplicar a técnica de sincronização a partir da qual é possível aumentar os níveis de tensão dos Conversores 3L_l-3f e 3L_g-3f a valores maiores que os obtido pela Configuração 3L-3f.

Usando as condições limites dadas em (4.17)-(4.19), pode-se calcular E como função de V_g , V_l e ε para a Configuração 3L_l-3f. Mostra-se na Fig. 4.4 a tensão do barramento CC para as Configurações 3L-3f e 3L_l-3f em diferentes condições de operação, i.e.: $E = f(V_g)$, dado $V_l = V_n$ e $\varepsilon = 0^\circ, \pm 15^\circ, \pm 30^\circ$ [Fig. 4.4(a)] e $E = f(V_l)$, dado $V_g = V_n$ e $\varepsilon = 0^\circ, \pm 15^\circ, \pm 30^\circ$ [Fig. 4.4(b)], onde V_n é um tensão constante normalizada.

Note que para $V_l/V_g > 1/\sqrt{3}$ existe uma grande faixa para ε no qual a tensão do barramento exigida pela Configuração 3L_l-3f é menor que a tensão do barramento exigida pela Configuração 3L-3f. Quando $V_l/V_g < 1/\sqrt{3}$, na mesma faixa de ε , a tensão do barramento exigida pela Configuração 3L_l-3f é igual a tensão do barramento exigida pela Configuração 3L-3f.

As Figs. 4.4(c) - 4.4(e) apresentam a tensão do barramento CC em função do ângulo de sincronização, três diferentes condições de projeto são consideradas: Caso a: $V_g = V_l = V_n$, Caso b: $V_g = 2V_n$ e $V_l = V_n$, Caso c: $V_g = V_n$ e $V_l = 2V_n$. Para os Casos a e c existe uma grande faixa de ε onde a Configuração 3L_l-3f apresenta uma faixa

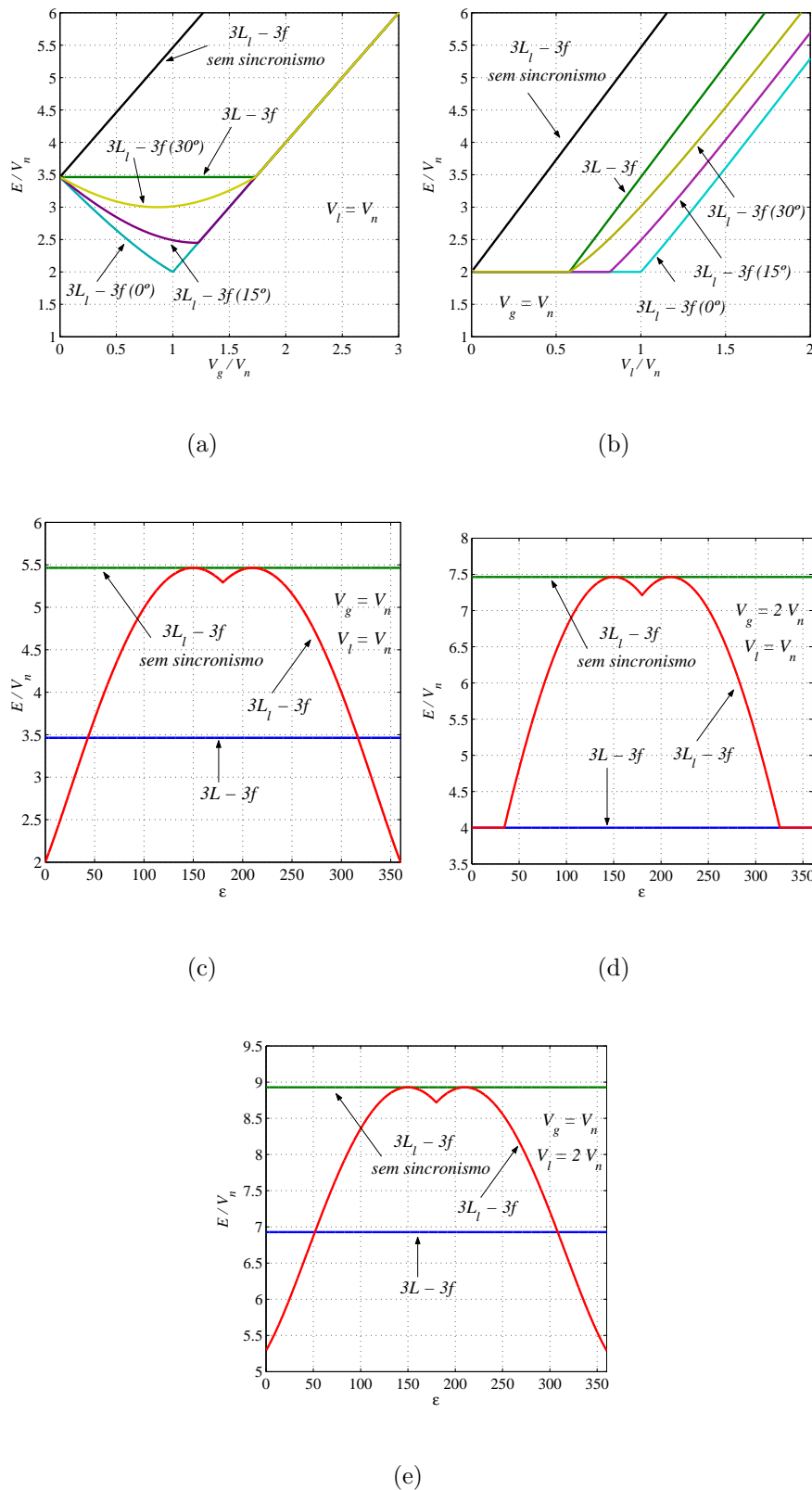


Figura 4.4: Características da tensão do barramento CC das Configurações 3L-3f e 3L₁-3f. (a) V_g variável e $V_l = V_n$. (b) V_l variável e $V_g = V_n$. (c) Caso a, $V_g = V_l = V_n$. (d) Caso b, $V_g = 2V_n$ e $V_l = V_n$. (e) Caso c, $V_g = V_n$ e $V_l = 2V_n$.

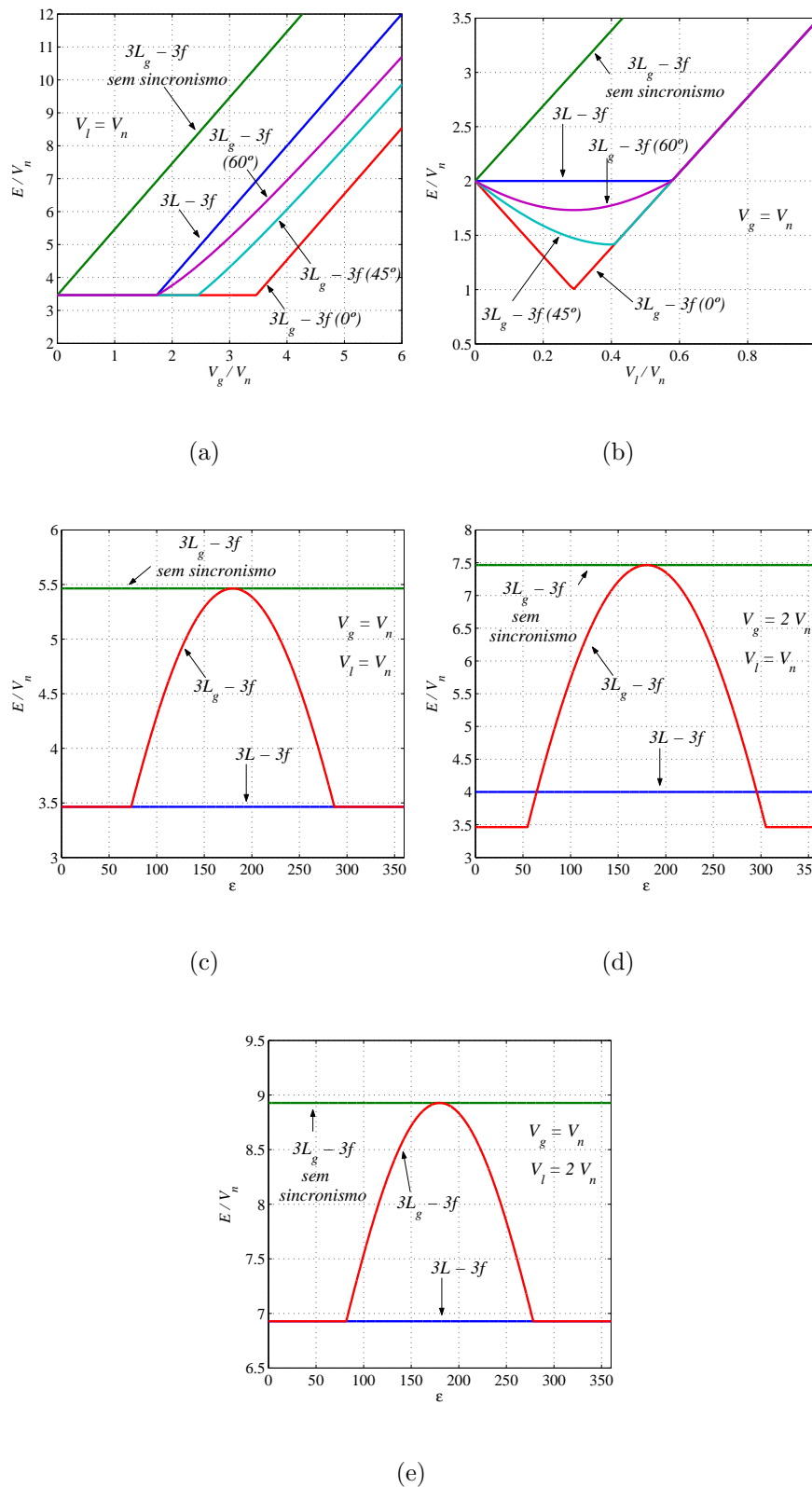


Figura 4.5: Características da tensão do barramento CC das Configurações 3L-3f e 3L_g-3f. (a) V_g variável e $V_l = V_n$. (b) V_l variável e $V_g = V_n$. (c) Caso a, $V_g = V_l = V_n$. (d) Caso b, $V_g = 2V_n$ e $V_l = V_n$. (e) Caso c, $V_g = V_n$ e $V_l = 2V_n$.

de tensão de operação melhor que o da Configuração 3L-3f. Enquanto para o Caso *b*, a faixa de tensão de operação da Configuração 3L₁-3f é sempre maior ou igual ao da Configuração 3L-3f.

Usando as condições limites dadas em (4.21)-(4.23), pode-se calcular E como função de V_g , V_l e ε para as Configurações 3L_g-3f e 3L-3f, como é mostrado na Fig. 4.5: $E = f(V_g)$ dado $V_l = V_n$ e $\varepsilon = 0^\circ, \pm 45^\circ, \pm 60^\circ$ [Fig. 4.5(a)] e $E = f(V_l)$ dado $V_g = V_n$ e $\varepsilon = 0^\circ, \pm 45^\circ, \pm 60^\circ$ [Fig. 4.5(b)].

Note que para $V_g/V_l > \sqrt{3}$ existe uma considerável faixa de ε no qual a tensão do barramento CC exigida pela Configuração 3L_g-3f é menor que a tensão do barramento CC exigida pela Configuração 3L-3f. Quando $V_g/V_l < \sqrt{3}$, nesta mesma faixa de ângulos ε , a tensão do barramento CC exigida pela Configuração 3L_g-3f é igual a tensão do barramento CC exigida pela Configuração 3L-3f. Características semelhantes são obtidas para as configurações com carga bifásica.

4.6 Corrente no Braço Dividido e no Capacitor

O valor médio (em um período de chaveamento T) da corrente que circula através do braço dividido e do barramento de tensão CC é um importante aspecto e deve ser considerado para as configurações propostas.

Configuration 3L₁-3f

A corrente média circulando através das chaves q_g e \bar{q}_g são dadas por

$$\bar{i}_{qg} = \left(\frac{v_{g0}^*}{E} + \frac{1}{2}\right)(\bar{i}_{l3} - \bar{i}_g) \quad (4.25)$$

$$\bar{i}_{\bar{q}g} = \left(\frac{v_{g0}^*}{E} - \frac{1}{2}\right)(\bar{i}_{l3} - \bar{i}_g) \quad (4.26)$$

onde \bar{i}_{l3} e \bar{i}_g são os valores médios em um período T das correntes i_{l3} e i_g , respectivamente.

A corrente média nos capacitores (em um período T) são dadas por

$$\bar{i}_{c1} = \frac{\bar{i}_g}{2} + i_{ac2} \quad (4.27)$$

$$\bar{i}_{c2} = -\frac{\bar{i}_g}{2} + i_{ac2} \quad (4.28)$$

onde i_{ac2} é a corrente com frequência 2ω devido a potência monofásica proveniente da fonte primária.

Configuração 3L_g-3f

Correntes médias circulando através das chaves q_2 e \bar{q}_2 são dadas por

$$\bar{i}_{q1} = \left(\frac{v_{g0}^*}{E} + \frac{1}{2}\right)(\bar{i}_g + \bar{i}_{l2}) \quad (4.29)$$

$$\bar{i}_{\bar{q}1} = \left(\frac{v_{g0}^*}{E} - \frac{1}{2}\right)(\bar{i}_g + \bar{i}_{l2}). \quad (4.30)$$

As correntes médias no capacitores (em um período T) são dadas por

$$\bar{i}_{c1} = \frac{\bar{i}_{l3}}{2} + i_{ac2} \quad (4.31)$$

$$\bar{i}_{c2} = -\frac{\bar{i}_{l3}}{2} + i_{ac2}. \quad (4.32)$$

As equações para a corrente no braço dividido e para as correntes no capacitor nas configurações com carga bifásica são definidas no Apêndice B.

4.6.1 Operação com Freqüência Diferente

Em geral, as correntes no lado da fonte e no lado da carga são independentes. Então para ambas as Configurações 3L₁-3f e 3L_g-3f a máxima corrente circulando através da chave do braço compartilhado é determinado pela soma da máxima corrente da fonte e da carga; a análise para a chave complementar do braço compartilhado é similar.

Para a Configuração 3L₁-3f a corrente que circula no barramento CC é determinada pela corrente da fonte, enquanto que para a Configuração 3L_g-3f, a corrente do barramento CC é determinada diretamente pela corrente de saída do conversor.

4.6.2 Operação com Mesma Freqüência

Com a técnica de sincronização e a partir das características de corrente, pode-se encontrar vários valores de ângulos ϕ (fator de potência da carga) que forneçam uma corrente no braço dividido menor que as correntes nos outros braços. Este procedimento será diretamente adaptado da configuração com quatro braços, tratado no capítulo anterior. Por exemplo, a Configuração 3L₁-3f apresenta as mesmas características da corrente no braço dividido em função ϕ da Configuração 4L-3f.

Como a corrente do barramento CC da Configuração 3L-3f é determinada pela soma das correntes de entrada e saída do conversor, utilizando-se a sincronização das tensões de forma análoga ao que é feito na corrente no braço dividido, pode-se encontrar vários valores de ângulos ϕ (fator de potência da carga) que minimize a corrente que circula nos capacitores do barramento CC. A técnica sincronização aplicada a Configuração 3L-3f com o objetivo de minimizar a corrente i_c será apresentada no Capítulo 9.

Tabela 4.3: Máxima tensão fornecida pelas Configurações 3L-3f, 3L₁-3f e 3L_g-3f na presença de harmônicas de baixa frequência.

| | |
|---------------------|--|
| 3L-3f | $V_{gf} + V_{gd} \leq E/2$ e $\sqrt{3}V_{lf} + 2V_{ld} \leq E/2$ |
| 3L ₁ -3f | $V_{gf} + V_{gd} + \sqrt{3}V_{lf} + 2V_{ld} \leq E/2$ |
| 3L _g -3f | $V_{gf} + V_{gd} + \sqrt{3}V_{lf} + 2V_{ld} \leq E/2$ |

4.7 Tensões Desbalanceadas

É importante considerar as componentes harmônicas de baixa frequência. A tensão do barramento para estes casos devem ser recalculadas. Neste caso, as seguintes relações podem ser escritas para v_g , e_g (tensões no lado da fonte) e v_{li} , e_{li} (tensões no lado da carga) para $i = 1$ até 3

$$v_g = v_{gf} + v_{gd} \quad (4.33)$$

$$e_g = e_{gf} + e_{gd} \quad (4.34)$$

$$v_{li} = v_{lfi} + v_{ldi} \quad \text{para } i = 1, 2 \text{ e } 3 \quad (4.35)$$

$$e_{li} = e_{lfi} + e_{ldi} \quad \text{para } i = 1, 2 \text{ e } 3 \quad (4.36)$$

onde v_{gf} , e_{gf} , v_{lfi} , e_{lfi} , e v_{gd} , e_{gd} , v_{ldi} , e_{ldi} são as tensões fundamentais e as partes desbalanceadas de v_g , e_g , v_{li} , e e_{li} , respectivamente.

4.7.1 Operação com Frequência Diferente

Quando a carga opera com frequência diferente da fonte, os limites de tensão das Configurações 3L-3f, 3L₁-3f e 3L_g-3f podem ser observados na Tabela 4.3. Neste caso é considerado as componentes harmônicas de baixa frequência, responsável pelo desbalanceamento das tensões. Na Tabela 4.3 V_{gf} , V_{lf} e V_{gd} , V_{ld} são as amplitudes das componentes fundamentais e harmônicas das tensão v_g e v_l , respectivamente.

4.7.2 Operação com Mesma Frequência

Nas aplicações com mesma frequência, onde é possível aplicar a técnica de sincronização, apenas a componente fundamental pode ser sincronizada, desta forma é necessário recalculer a tensão do barramento CC nesta condição.

As condições dadas em (4.17)-(4.19) e (4.21)-(4.23) devem ser reescritas da seguinte

forma

$$|v_{gf}| + |v_{gd}| \leq E/2 \quad (4.37)$$

$$|v_{lfj} - v_{lfk}| + |v_{ldj}| + |v_{ldk}| \leq E \quad \text{para } j, k = 1, 2, 3 \text{ e } k \neq j \quad (4.38)$$

$$|v_{gf} + v_{lf3} - v_{lfj}| + |v_{gd}| + |v_{ldj}| + |v_{ldk}| \leq E/2 \quad \text{para } j = 1, 2 \quad (4.39)$$

e

$$|v_{gf}| + |v_{gd}| \leq E \quad (4.40)$$

$$|v_{lfj} - v_{lfk}| + |v_{ldj}| + |v_{ldk}| \leq E/2 \quad \text{para } j, k = 1, 2, 3 \text{ e } k \neq j \quad (4.41)$$

$$|v_{gf} + v_{lf2} - v_{lf3}| + |v_{gd}| + |v_{ld2}| + |v_{ld3}| \leq E/2 \quad (4.42)$$

nestas condições são considerados os piores casos para a determinação da tensão do barramento, ou seja, quando a amplitude das harmônicas se somam à amplitude da componente fundamental, já que entre as componentes fundamentais e as harmônicas não se pode garantir nenhum tipo de sincronismo.

Como já foi visto na seção que trata do sincronismo, as componentes fundamentais em (4.39) e (4.42) podem ser sincronizadas, e esta condição pode ser minimizada. As amplitudes das componentes harmônicas das tensões de entrada e saída são dadas respectivamente por V_{gd} e V_{ld} , assim as condições que definem a tensão do barramento são dadas por

$$2V_{gf} + 2V_{gd} \leq E \quad (4.43)$$

$$\sqrt{3}V_{lf} + 2V_{ld} \leq E \quad (4.44)$$

$$2\sqrt{V_{gf}^2 + 3V_{lf}^2 + 2\sqrt{3}V_{lf}V_{gf}\cos(150^\circ - |\varepsilon|)} + 2V_{gd} + 4V_{ld} \leq E \quad (4.45)$$

e

$$V_{gf} + V_{gd} \leq E \quad (4.46)$$

$$2\sqrt{3}V_{lf} + 4V_{ld} \leq E \quad (4.47)$$

$$2\sqrt{V_{gf}^2 + 3V_{lf}^2 + 2\sqrt{3}V_{lf}V_{gf}\cos(180^\circ - |\varepsilon|)} + 2V_{gd} + 4V_{ld} \leq E. \quad (4.48)$$

Considera-se três casos definidos pelas faixas de tensão: Caso a) $V_{gf} = V_{lf} = V_n$, $V_{ld} = V_{gd} = V_d$, Caso b) $V_{gf} = 2V_n$, $V_{lf} = V_n$, $V_{gd} = 2V_d$, $V_{ld} = V_d$ e Caso c) $V_{gf} = V_n$, $V_{lf} = 2V_n$, $V_{gd} = V_d$, $V_{ld} = 2V_d$.

Apresenta-se na Tabela 4.4 a tensão do barramento recalculada para as Configurações 3L-3f, 3L₁-3f (com sincronização) e 3L_g-3f (com sincronização) para os Casos

a , b e c e considerando os harmônicos de tensão, onde

$$\begin{aligned} k_{la} &= \sqrt{4 + 2\sqrt{3} \cos(150^\circ - \varepsilon)}, & V_{la} &= (1 - k_{la}) V_n/2 \\ k_{ga} &= \sqrt{4 + 2\sqrt{3} \cos(180^\circ - \varepsilon)}, & V_{ga} &= (\sqrt{3} - k_{ga}) V_n \\ k_{lb} &= \sqrt{7 + 4\sqrt{3} \cos(150^\circ - \varepsilon)}, & V_{lb} &= (2 - k_b) V_n/2 \\ k_{gb} &= \sqrt{7 + 4\sqrt{3} \cos(180^\circ - \varepsilon)}, & V_{gb} &= (\sqrt{3} - k_{gb}) V_n/2 \\ k_{lc} &= \sqrt{13 + 4\sqrt{3} \cos(150^\circ - \varepsilon)}, & V_{lc} &= (\sqrt{3} - k_{lc}) V_n/3 \\ k_{gc} &= \sqrt{13 + 4\sqrt{3} \cos(180^\circ - \varepsilon)} \text{ e } V_{gc} = (2\sqrt{3} - k_{gc}) V_n. \end{aligned}$$

Desta forma, a partir da Tabela 4.4 percebe-se que para cada caso de tensão existe pelo menos uma condição onde as configurações propostas (3L_l-3f e 3L_g-3f) apresentem tensão do barramento CC menor que o da Configuração 3L-3f. Por exemplo, considerando uma situação de sincronismo perfeito entre as tensões de entrada e saída ($|\varepsilon| = 0^\circ$) e que $V_d = 0.2V_n$, a tensão do barramento CC da Configuração 3L_l-3f é 75% da tensão exigida pela Configuração 3L-3f.

No Apêndice B é definido, para as configurações com carga bifásica, tabelas que determinam os novos valores da tensão do barramento quando é considerado as componentes harmônicas de baixa frequência.

4.8 Potência das chaves

A análise de potência das chaves nas Configurações 3L_l-3f e 3L_g-3f será realizada em comparação com a potência das chaves na Configuração 3L-3f. Como já foi visto, dependendo da condição de operação de tensão da carga (mesma frequência ou frequência diferente da fonte) os valores das correntes nos braços divididos das configurações propostas podem ser diferentes, além das tensões do barramento que podem ser melhoradas com o sincronismo. Desta forma, estas condições de operação da carga certamente irão influenciar na potência das chaves.

4.8.1 Operação com Frequência Diferente

As chaves q_g , q_1 e q_2 das Configurações 3L_l-3f e 3L_g-3f possuem maiores faixas de potência que as chaves equivalentes na Configuração 3L-3f, já que independentemente do caso que determina as condições de operação do conversor (Caso a , Caso b ou Caso c) a tensão do barramento das configurações propostas (3L_l-3f e 3L_g-3f) é maior que o da Configuração 3L-3f.

Tabela 4.4: Tensão do barramento CC para as Configurações 3L-3f e 3Ll-3f, 3Lg-3f com sincronização e considerando harmônicos na tensão.

| | |
|---------------------|--|
| | Caso <i>a</i> |
| 3L-3f | $E = 2\sqrt{3}V_n + 4V_d$ |
| 3L _l -3f | $E = 2V_n + 2V_d$ se $V_d \leq V_{la}$ $E = 2k_{la}V_n + 6V_d$ se $V_d > V_{la}$ |
| 3L _g -3f | $E = 2\sqrt{3}V_n + 4V_d$ se $V_d \leq V_{ga}$ $E = 2k_{ga}V_n + 6V_d$ se $V_d > V_{ga}$ |
| | Caso <i>b</i> |
| 3L-3f | $E = 4V_n + 4V_d$ |
| 3L _l -3f | $E = 4V_n + 4V_d$ se $V_d \leq V_{lb}$ $E = 2k_{lb}V_n + 8V_d$ se $V_d > V_{lb}$ |
| 3L _g -3f | $E = 2\sqrt{3}V_n + 4V_d$ se $V_d \leq V_{gb}$ $E = 2k_{gb}V_n + 8V_d$ se $V_d > V_{gb}$ |
| | Caso <i>c</i> |
| 3L-3f | $E = 4\sqrt{3}V_n + 8V_d$ |
| 3L _l -3f | $E = 2\sqrt{3}V_n + 4V_d$ se $V_d \leq V_{lc}$ $E = 2k_{lc}V_n + 10V_d$ se $V_d > V_{lc}$ |
| 3L _g -3f | $E = 4\sqrt{3}V_n + 8V_d$ se $V_d \leq V_{gc}$ $E = 2k_{gc}V_n + 10V_d$ se $V_d > V_{gc}$ |

Para a chave do braço compartilhado (chave q_g na Configuração 3L₁-3f e chave q_2 na Configuração 3L_g-3f) a faixa de potência será maior que sua chave equivalente na Configuração 3L-3f, uma vez que além da questão relacionada com a tensão do barramento, a corrente que circula nesta chave é determinada pela soma da corrente de entrada e saída do conversor.

4.8.2 Operação com Mesma Frequência

Se as Configurações 3L₁-3f e 3L_g-3f operarem com a técnica de sincronização, a tensão do barramento pode ser reduzida se comparada com a Configuração 3L-3f. Conseqüentemente, as potências das chaves q_1 e q_2 da Configuração 3L₁-3f e das chaves q_g e q_1 da Configuração 3L_g-3f são menores que as potências das chaves equivalentes da Configuração 3L-3f. A potência das chaves q_g na Configuração 3L₁-3f e da chave q_2 da Configuração 3L_g-3f apresentam potência maior que q_1 e q_2 nas Configurações 3L₁-3f e q_g e q_1 na Configuração 3L_g-3f, respectivamente. Contudo, estas potências podem ser menores que as potências das chaves equivalentes na Configuração 3L-3f, a depender do ângulo de sincronização e do fator de potência da carga. Para as chaves complementares a análise das faixas de potências é similar.

4.9 Distorção Harmônica

A taxa de distorção harmônica ponderada total, *WTHD*, nas tensões fornecidas pelo conversor G (v_g) e L (v_{l123}) foram calculadas da mesma forma do Capítulo 3, através da expressão (3.37).

Mostra-se na Tabela 4.5 a *WTHD* das tensões no lado da fonte e no lado da carga das Configurações 3L₁-3f e 3L-3f para diversos valores em torno da condição de tensão nominal $V_g = V_l = V_n$ (a variação de tensão usada é dada por $\Delta = 0.1V_n$ e $E = 3V_n$ para a Configuração 3L₁-3f e $E = 3.81V_n$ para a Configuração 3L-3f). A tensão do barramento CC foi definida como sendo o maior valor necessário para atender todas as condições da Tabela 4.5. A frequência de chaveamento usada foi de $10kHz$. O máximo valor de ε para a Configuração 3L₁-3f foi $\varepsilon = 20^\circ$. A *WTHD* das tensões aplicadas na carga correspondem a um valor médio das *WTHD* das três fases. Pode-se notar que a *WTHD* obtida com a Configuração 3L₁-3f é consideravelmente menor que a obtida com a Configuração 3L-3f.

Mostra-se na Tabela 4.6 a *WTHD* das tensões aplicadas no lado da fonte e no lado da carga para as Configurações 3L_g-3f e 3L-3f para diversos valores em torno da condição de tensão nominal $V_g = 2V_n$ e $V_l = V_n$ (a variação de tensão usada é dada por

Tabela 4.5: *WTHD* das tensões do conversor aplicadas no lado da fonte e no lado da carga para as Configurações 3L_l-3f e 3L-3f.

| | | Configuração 3L _l -3f | | Configuração 3L-3f | |
|----------------|----------------|----------------------------------|-------|--------------------|-------|
| | | <i>WTHD</i> | | <i>WTHD</i> | |
| $V_g (V)$ | $V_l (V)$ | V_g | V_l | V_g | V_l |
| $V_n - \Delta$ | $V_n - \Delta$ | 1,77 | 0,56 | 2,42 | 1,01 |
| $V_n - \Delta$ | V_n | 1,77 | 0,54 | 2,42 | 0,90 |
| $V_n - \Delta$ | $V_n + \Delta$ | 1,77 | 0,54 | 2,42 | 0,81 |
| V_n | $V_n - \Delta$ | 1,52 | 0,57 | 2,12 | 1,01 |
| V_n | V_n | 1,52 | 0,54 | 2,12 | 0,90 |
| V_n | $V_n + \Delta$ | 1,52 | 0,52 | 2,12 | 0,81 |
| $V_n + \Delta$ | $V_n - \Delta$ | 1,31 | 0,58 | 1,87 | 1,01 |
| $V_n + \Delta$ | V_n | 1,31 | 0,54 | 1,87 | 0,90 |
| $V_n + \Delta$ | $V_n + \Delta$ | 1,31 | 0,52 | 1,87 | 0,81 |

Tabela 4.6: *WTHD* das tensões do conversor aplicadas no lado da fonte e no lado da carga para as Configurações 3L_g-3f e 3L-3f.

| | | Configuration 3L _g -3f | | Configuration 3L-3f | |
|------------------|----------------|-----------------------------------|-------|---------------------|-------|
| | | <i>WTHD</i> | | <i>WTHD</i> | |
| $V_g (V)$ | $V_l (V)$ | V_g | V_l | V_g | V_l |
| $2V_n - 2\Delta$ | $V_n - \Delta$ | 0,72 | 1,01 | 1,11 | 1,20 |
| $2V_n - 2\Delta$ | V_n | 0,79 | 0,90 | 1,11 | 1,06 |
| $2V_n - 2\Delta$ | $V_n + \Delta$ | 0,88 | 0,81 | 1,11 | 0,95 |
| $2V_n$ | $V_n - \Delta$ | 0,65 | 1,01 | 0,92 | 1,20 |
| $2V_n$ | V_n | 0,72 | 0,90 | 0,92 | 1,06 |
| $2V_n$ | $V_n + \Delta$ | 0,81 | 0,81 | 0,92 | 0,95 |
| $2V_n + 2\Delta$ | $V_n - \Delta$ | 0,58 | 1,01 | 0,79 | 1,20 |
| $2V_n + 2\Delta$ | V_n | 0,65 | 0,90 | 0,79 | 1,06 |
| $2V_n + 2\Delta$ | $V_n + \Delta$ | 0,73 | 0,81 | 0,79 | 0,95 |

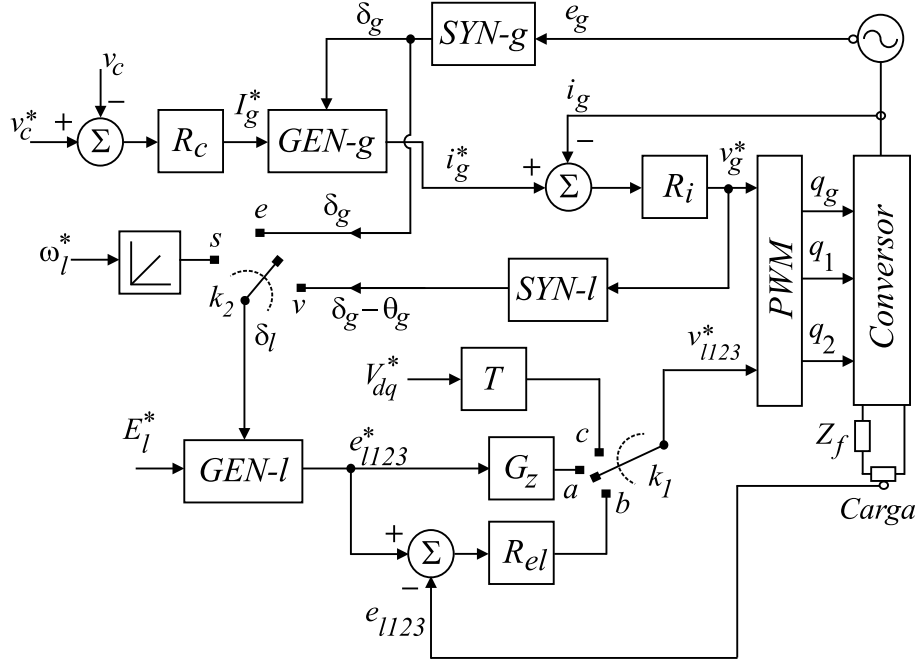


Figura 4.6: Diagrama de blocos de controle aplicado as Configurações 3L_l-3f e 3L_g-3f.

$\Delta = 0.1V_n$ e $E = 3.81V_n$ para a Configuração 3L_g-3f e $E = 4.4V_n$ para a Configuração 3L-3f). Como no caso anterior a tensão do barramento CC foi definida como sendo o maior valor necessário para atender todas as condições da Tabela 4.6 e $\varepsilon = 20^\circ$. Pode-se notar que a *WTHD* obtida com a Configuração 3L_g-3f é menor que o da Configuração 3L-3f.

Em geral, como a tensão do barramento CC das Configurações 3L_l-3f e 3L_g-3f é menor que o da Configuração 3L-3f, a *WTHD* obtida com estas configurações são menores que o da Configuração 3L-3f.

4.10 Sistema de Controle Global

Mostra-se na Fig. 4.6 o diagrama de blocos de controle aplicado as Configurações 3L_l-3f e 3L_g-3f. Este diagrama de blocos pode ser diretamente adaptado do diagrama de controle apresentado para a Configuração 4L-3f, desta forma, a explicação deste diagrama é similar ao encontrado para a Configuração 4L-3f.

As questões tratadas no Capítulo 3, a respeito da operação em baixa velocidade, partida da máquina e operação com pequena carga, também pode ser usada no Conversor 3L_l-3f, já que neste conversor é aplicado ponte completa no lado da carga, e desta forma não há restrições nas tensões aplicadas a carga.

O diagrama de blocos de controle apresentado na Fig. 4.6 pode ser diretamente

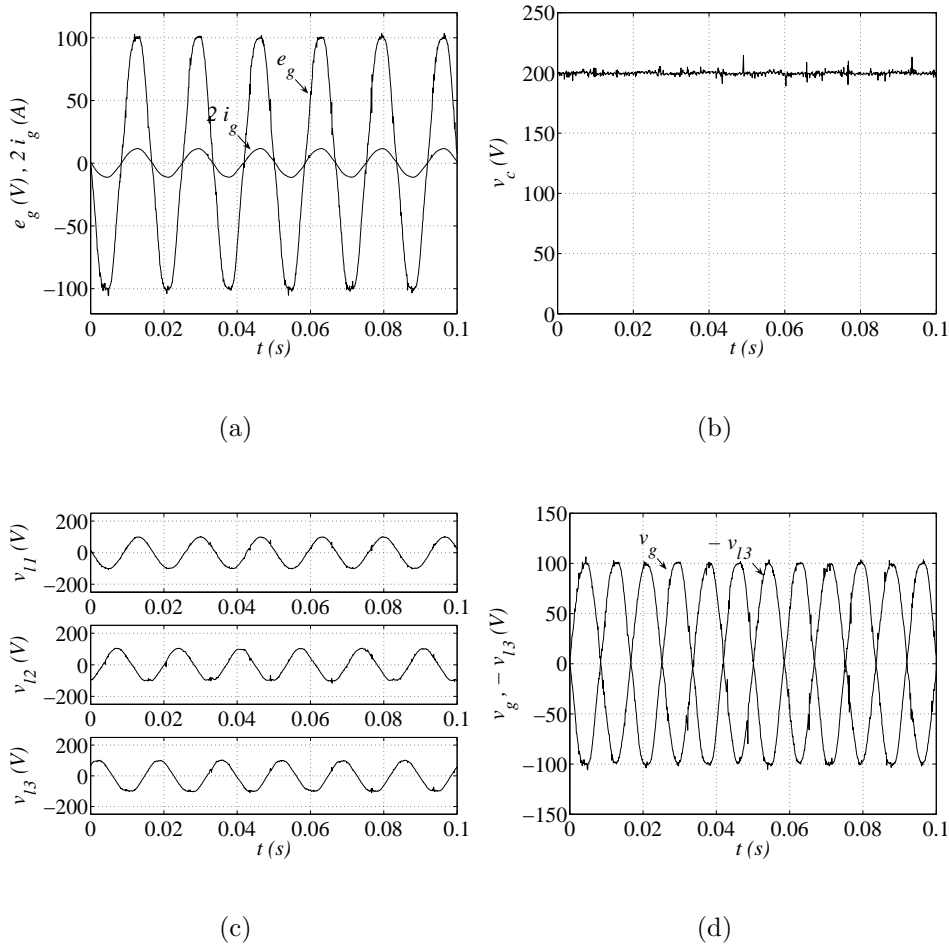


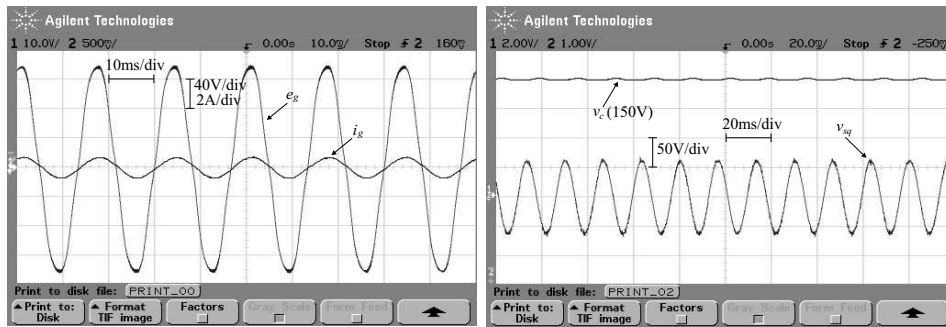
Figura 4.7: Resultados experimentais da Configuração 3L₁-3f. (a) Tensão (e_g) e corrente (i_g) da fonte primária monofásica (controle do fator de potência). (b) Tensão do barramento CC. (c) Tensões de fase da carga (v_{l1} , v_{l2} e v_{l3}). (d) Tensões do conversor filtradas (v_g e $-v_{l3}$).

adaptado para as configurações com carga bifásica.

4.11 Resultados Experimentais

As Configurações 3L₁-3f e 3L_g-3f foram estudadas por simulação e implementadas experimentalmente na plataforma de desenvolvimento experimental.

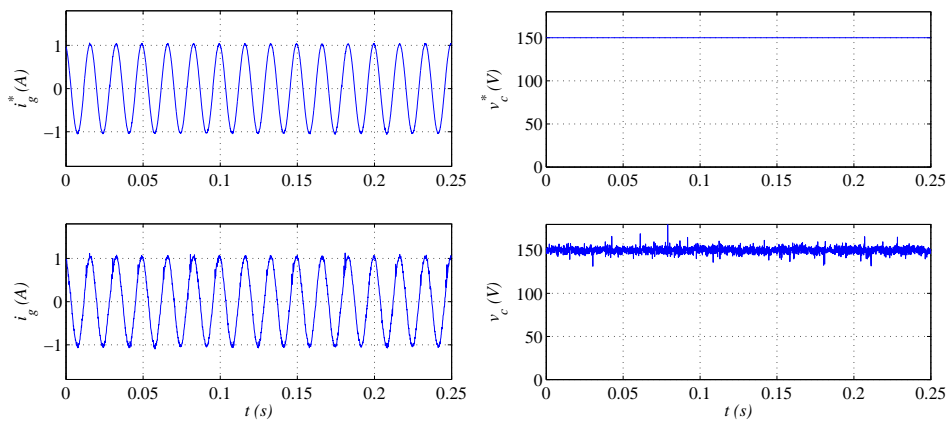
Mostra-se na Fig. 4.7 os resultados experimentais da Configuração 3L₁-3f utilizando uma carga trifásica RL. Este resultado foi obtido utilizando a técnica de sincronização descrita como Modo II e ilustrada no diagrama de blocos de controle da Fig. 4.6, com a chave k_2 conectada no ponto v e com a chave k_1 conectada no ponto a ($G_z = 1$), já que não foi utilizada nenhuma indutância de filtro Z_f .



(a)

(b)

Figura 4.8: Resultados experimentais da Configuração $3L_{gp}$ -2f. (a) Tensão (e_g) e corrente (i_g) da fonte primária monofásica. (b) Tensão do barramento cc e tensão de fase v_{sq} .



(a)

(b)

Figura 4.9: Resultados experimentais da Configuração $3L_{gp}$ -2f. (a) Tensão (e_g) e corrente (i_g) da fonte primária monofásica (controle do fator de potência). (b) Tensão do barramento cc.

Mostra-se na Fig. 4.7(a) a tensão e corrente da fonte primária monofásica, e como pode ser observado é obtido um alto fator de potência, além da forma de onda senoidal na corrente de entrada (i_g). Nas Figs. 4.7(b) e 4.7(c) observa-se o controle da tensão do barramento CC e as tensões de fase da carga filtradas (v_{l1} , v_{l2} e v_{l3}). Mostra-se na Fig. 4.7(d) as tensões filtradas na entrada e saída do conversor (v_g e $-v_{l3}$), o objetivo deste resultado [Fig. 4.7(d)] é mostrar que com a técnica de sincronização das tensões é possível que o Conversor $3L_1$ -3f opere com melhores níveis de tensão. Como pode ser visto na Fig. 4.7(d) as amplitudes das tensões de entrada e saída do Conversor $3L_1$ -3f são dadas por $V_g = 100V$ e $V_l = 100V$, se este conversor operasse sem sincronização das tensões seria necessário uma tensão no barramento de $v_c = 546V$, no entanto com a sincronização $v_c = 200V$, representando assim uma significativa redução na tensão do barramento. Os resultados mostrados em Fig. 4.7 foram obtidos com o sistema de aquisição de dados.

Mostra-se nas Figs. 4.8 e 4.9 os resultados experimentais da Configuração $3L_{gp}$ -2f. Mostra-se nas Figs. 4.10 e 4.11 os resultados experimentais da Configuração $3L_{gn}$ -2f. Observa-se respectivamente nas Figs. 4.8(a) e (b), a tensão e corrente na fonte monofásica (e_g e i_g), e tensão no barramento capacitivo e em uma das fases (v_c e v_{sq}), estes resultados foram obtidos por de osciloscópio. Na Fig. 4.9 é observada as duas variáveis controladas em malha fechada na Configuração $3L_{gp}$ -2f, estes resultados foram obtidos pelo sistema de aquisição de dados. Resultados semelhantes para a Configuração $3L_{gn}$ -2f são observadas nas Figs. 4.10 e 4.11.

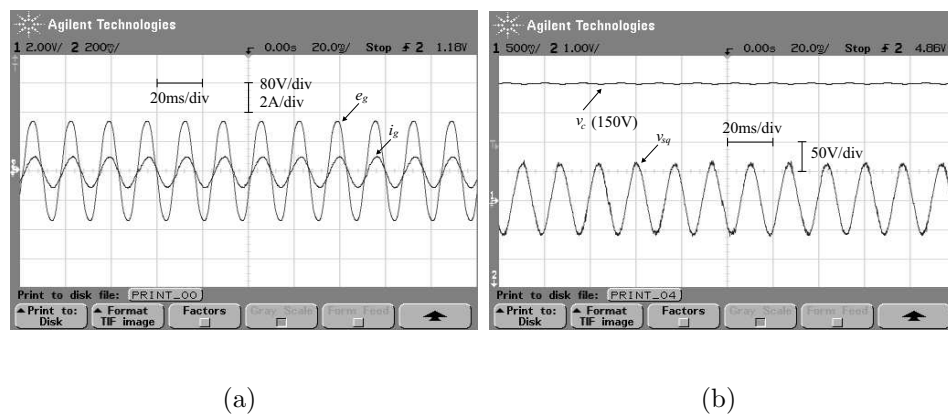


Figura 4.10: Resultados experimentais da Configuração $3L_{gn}$ -3f. (a) Tensão (e_g) e corrente (i_g) da fonte primária monofásica. (b) Tensão do barramento cc e tensão de fase v_{sq} .

4.12 Conclusões

Neste capítulo foram propostas seis configurações de conversão CA-CA alimentando cargas trifásicas e bifásicas. As configurações compreendem três braços (seis chaves) e conexão ao ponto central do barramento CC. Se comparadas à Configuração 3L-3f, as configurações propostas (3L₁-3f e 3L_g-3f) possuem menor corrente através do banco de capacitores e um dos lados do conversor opera em ponte completa; em contra partida, a tensão do barramento CC e a corrente no braço compartilhado são maiores, o que pode elevar as perdas, bem como a potência total do sistema, mesmos resultados podem ser obtidos para as configurações com carga bifásica.

Uma estratégia de controle para aplicações onde a frequência da carga é igual a frequência da fonte primária foi proposta, esta estratégia é realizada a partir da sincronização das tensões de entrada e saída do conversor. A aplicação desta estratégia nas configurações propostas permitiu que estas topologias operassem com menores níveis de tensão do barramento CC que as configurações usuais (3L-3f e 3L-2f). Além disto, a corrente no braço *g* da Configuração 3L₁-3f e no braço 2 da Configuração 3L_g-3f é menor que no braço equivalente da Configuração 3L-3f em uma ampla faixa do fator de potência da carga. Para as configurações com carga bifásica também há uma ampla faixa de fator de potência em que a corrente no braço dividido é menor que no braço equivalente da topologia concorrente (Configuração 3L-2f).

As Configurações 3L₁-3f, 3L_{ln}-2f e 3L_{lp}-2f são mais indicadas para aplicações em que a tensão da carga é maior ou quando se deseja acionar uma máquina, já que neste caso é aplicado ponte completa no lado da carga. As Configurações 3L_g-3f, 3L_{gn}-2f e 3L_{gp}-2f são mais indicadas para aplicações em que a tensão da fonte é maior, já que neste caso é aplicado ponte completa no lado da fonte. Mesmo sem aplicar a técnica de sincronização das tensões, as topologias propostas podem representar uma opção interessante já que apenas uma das tensões dos dois conversores dependerá da tensão individual do banco de capacitores.

Conclui-se a partir dos resultados experimentais que com aplicação da técnica de sincronização as Configurações 3L₁-3f, 3L_{gp}-2f e 3L_{gn}-2f podem operar com melhores níveis de tensão do barramento, além disto pode-se garantir forma senoidal na corrente da fonte primária e alto fator de potência, além do controle da tensão do barramento CC.

Com relação as possibilidades de aplicações para os conversores propostos (Configurações 3L₁-3f, 3L_g-3f, 3L_{ln}-2f, 3L_{lp}-2f, 3L_{gn}-2f e 3L_{gp}-2f) e de acordo com a classificação das aplicações dos conversores CA-CA apresentada no Capítulo 1 (ver Ta-

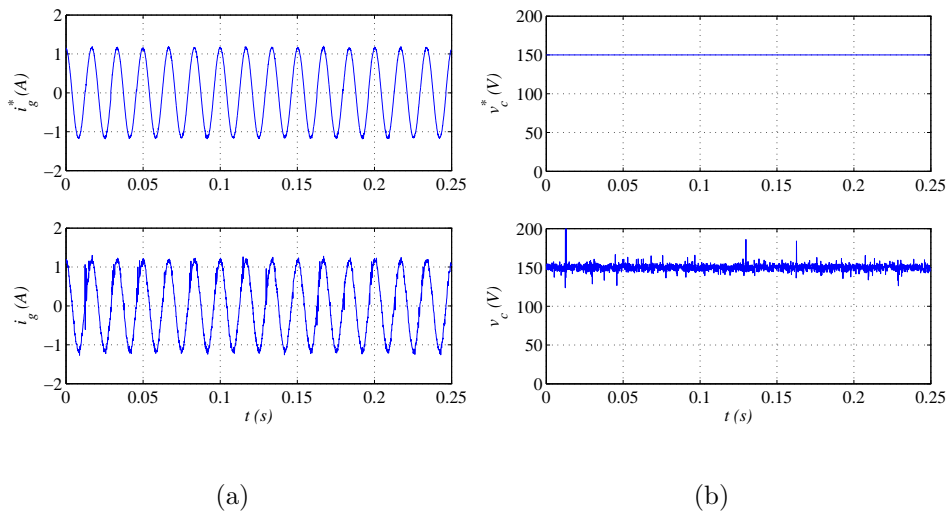


Figura 4.11: Resultados experimentais da Configuração $3L_{gn}-2f$. (a) Tensão (e_g) e corrente (i_g) da fonte primária monofásica (controle do fator de potência). (b) Tensão do barramento cc.

Tabela 4.7: Possibilidades de aplicações dos Conversores $3L1-3f$.

| | Tipo A | Tipo B | Tipo C | Tipo D | Tipo E |
|---------|--------|--------|--------|--------|--------|
| Modo I | X | X | | | |
| Modo II | X | X | X | X | X |

Tabela 4.8: Possibilidades de aplicações dos Conversores $3L1-3f$.

| | Tipo A | Tipo B | Tipo C | Tipo D | Tipo E |
|---------|--------|--------|--------|--------|--------|
| Modo I | | X | | | |
| Modo II | | X | X | X | X |

abela 1.1), pode-se incluir os Conversores $3L_1$ -3f, $3L_{ln}$ -2f, $3L_{lp}$ -2f nos modos e tipos de aplicações apresentados na Tabela 4.7, enquanto os Conversores $3L_g$ -3f, $3L_{gn}$ -2f, $3L_{gp}$ -2f podem ser incluídos nos modos e tipos de aplicações apresentados na Tabela 4.8.

Capítulo 5

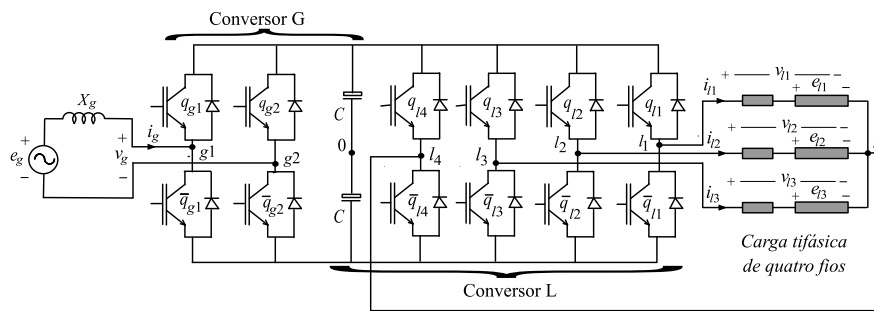
Conversores de Cinco Braços - Cargas de Quatro Fios

5.1 Introdução

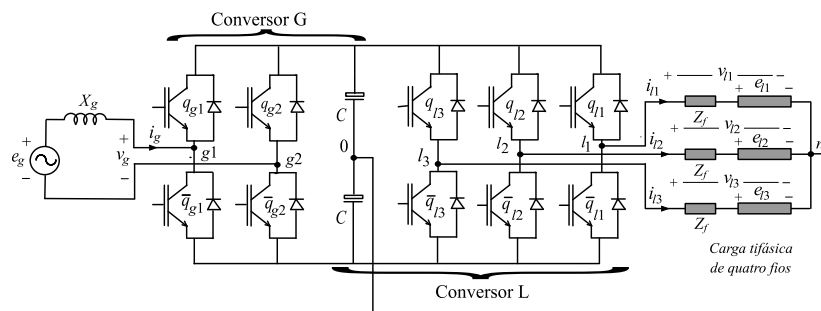
Conversão de potência CA-CA monofásico-trifásico alimentando cargas trifásicas de quatro fios geralmente empregam topologias ponte completa no qual implica em doze chaves de potência conforme apresentado na Fig. 5.1(a). Tal topologia requer um número relativamente alto de chaves de potência.

Configurações alternativas para a redução no número de chaves de potência são obtidos com os conversores apresentados nas Figs. 5.1(b), 5.1(c) e 5.1(d), que usam dez chaves de potência e conexão no ponto central do barramento CC. Neste capítulo as topologias observadas nas Figs. 5.1(a), 5.1(b), 5.1(c) e 5.1(d) são denominadas de Configurações 6L-4w, 5L_g-4w, 5L₁-4w e 5L_{g2}-4w, respectivamente. As Configurações 5L_g-4w, 5L₁-4w e 5L_{g2}-4w representam soluções diretas, ou seja, representam todas as possibilidades de meia ponte na entrada e ponte completa na saída e vice-versa.

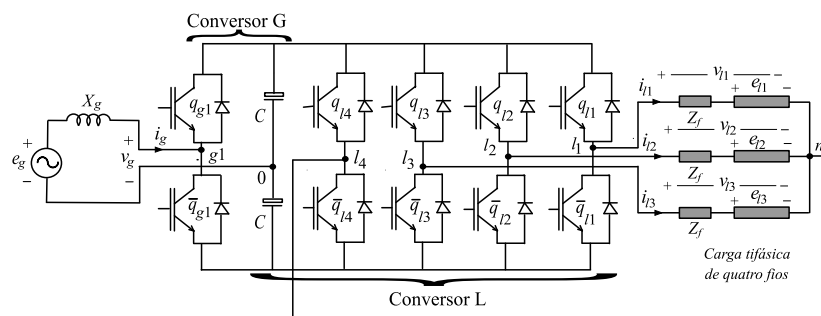
Propõe-se neste capítulo duas novas configurações com número reduzido de componentes que também usam dez chaves de potência, como mostrado na Fig. 5.2(a), Configuração 5L_n-4w, e na Fig. 5.2(b), Configuração 5L_p-4w. Estas configurações permitem um fluxo de potência bidirecional entre a fonte monofásica e a carga, bem como o controle do fator de potência da fonte primária. No entanto, as topologias propostas não usam o ponto central do barramento CC, como no caso das Configurações 5L_g-4w, 5L₁-4w e 5L_{g2}-4w. A capacidade de tensão das configurações com braço compartilhado (5L_n-4w e 5L_p-4w) pode ser dividido entre a unidade retificadora e a unidade inversora do conversor; e a sincronização das tensões de entrada e saída permite o aumento na capacidade de tensão aproximando-se da capacidade de tensão da Configuração 6L-4w.



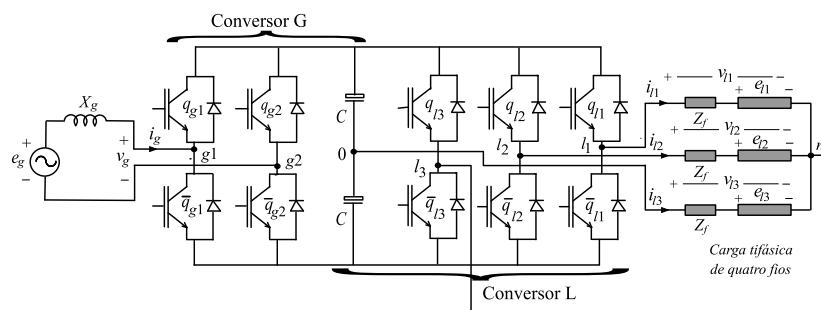
(a)



(b)

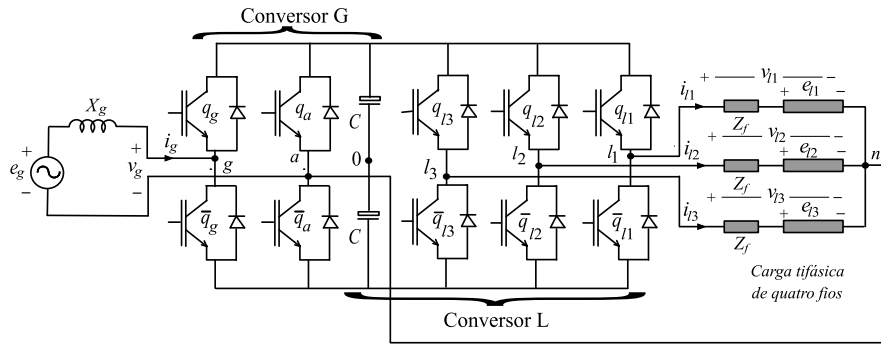


(c)

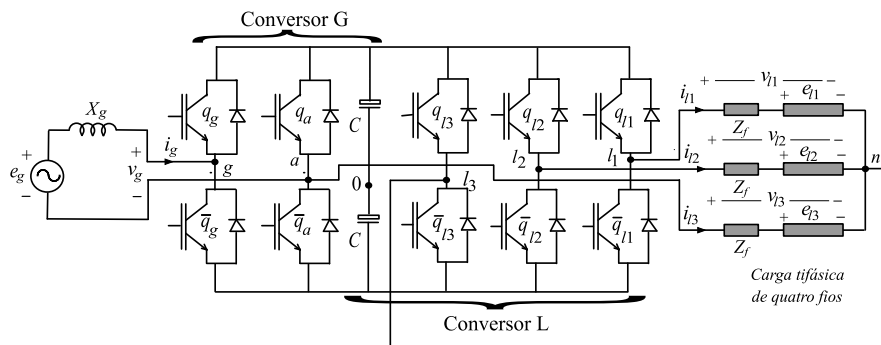


(d)

Figura 5.1: Conversor CA-CA monofásico-trifásico alimentando carga trifásica de quatro fios. (a) Configuração 6L-4w (Ponte completa na entrada e saída do conversor). (b) Configuração 5L_g-4w (Meia ponte na saída do conversor). (c) Configuração 5L_l-4w (Meia ponte na entrada do conversor). (d) Configuração 5L_{g2}-4w (Meia ponte na saída do conversor com uma fase da carga ligada ao ponto central do barramento).



(a)



(b)

Figura 5.2: Conversor CA-CA monofásico-trifásico alimentando carga trifásica de quatro fios com braço compartilhado. (a) Configuração $5L_n-4w$ (braço dividido entre a fonte e o neutro da carga). (b) Configuração $5L_p-4w$ (braço dividido entre a fonte e uma fase da carga).

5.2 Tensões do Conversor

As configurações de conversores monofásico-trifásico propostas neste capítulo são mostradas na Fig. 5.2. As configurações compreendem dez chaves de potência e um barramento de tensão CC. O Conversor G é composto pelas chaves q_g , \bar{q}_g , q_a e \bar{q}_a (O Conversor G representa a unidade retificadora dos conversores). O Conversor L é composto pelas chaves q_{l1} , \bar{q}_{l1} , q_{l2} , \bar{q}_{l2} , q_{l3} , \bar{q}_{l3} , q_a e \bar{q}_a (O Conversor L representa a unidade inversora dos conversores). O braço constituído por q_a e \bar{q}_a é compartilhado entre os Conversores G e L. Os pares de chaves $q_g - \bar{q}_g$, $q_a - \bar{q}_a$, $q_{l1} - \bar{q}_{l1}$, $q_{l2} - \bar{q}_{l2}$ e $q_{l3} - \bar{q}_{l3}$ são complementares.

5.2.1 Configuração 5L_n-4w

A tensão de entrada do conversor (v_g) e a tensão do lado da carga (v_{l1} , v_{l2} e v_{l3}), dependem do estado de condução das chaves de potência e pode ser expressa em termos das variáveis previamente definidas q_g , q_a , q_{l1} , q_{l2} e q_{l3} , como segue

$$v_g = v_{g0} - v_{a0} = (q_g - q_a)E \quad (5.1)$$

$$v_{l1} = v_{l10} - v_{a0} = (q_{l1} - q_a)E \quad (5.2)$$

$$v_{l2} = v_{l20} - v_{a0} = (q_{l2} - q_a)E \quad (5.3)$$

$$v_{l3} = v_{l30} - v_{a0} = (q_{l3} - q_a)E \quad (5.4)$$

onde E é a tensão do barramento CC, v_{g0} , v_{a0} e v_{l10} , v_{l20} , v_{l30} são as tensões de pólo.

5.2.2 Configuração 5L_p-4w

Para a Configuração 5L_p-4w as tensões do lado da fonte e do lado da carga são dadas respectivamente por

$$v_g = v_{g0} - v_{a0} = (q_g - q_a)E \quad (5.5)$$

$$v_{l1} = v_{l10} - v_{l30} = (q_{l1} - q_{l3})E \quad (5.6)$$

$$v_{l2} = v_{l20} - v_{l30} = (q_{l2} - q_{l3})E \quad (5.7)$$

$$v_{l3} = v_{a0} - v_{l30} = (q_a - q_{l3})E. \quad (5.8)$$

5.3 Controle de Tensão PWM

5.3.1 Configuração 5L_n-4w

A modulação por largura de pulsos pode ser determinada diretamente das tensões de pólo de referência, que é função da tensão da fonte de referência (v_g^*) e das tensões da carga de referência (v_{l1}^* , v_{l2}^* e v_{l3}^*). Então as tensões de pólo de referência podem ser determinadas como segue

$$v_{g0}^* = v_g^* + v_{a0}^* \quad (5.9)$$

$$v_{l10}^* = v_{l1}^* + v_{a0}^* \quad (5.10)$$

$$v_{l20}^* = v_{l2}^* + v_{a0}^* \quad (5.11)$$

$$v_{l30}^* = v_{l3}^* + v_{a0}^*. \quad (5.12)$$

Note que estas equações não podem ser determinadas sem a especificação de v_{a0}^* . Um controle independente de v_{g0}^* , v_{a0}^* , v_{l10}^* , v_{l20}^* e v_{l30}^* pode ser obtido fazendo-se $v_{a0}^* = 0$. Desta forma, as tensões v_g^* e v_l^* serão efetivamente controladas se as seguintes inequações são válidas

$$|v_g^*| \leq E/2 \text{ e } |v_{lj}^*| \leq E/2 \text{ para } j = 1, 2, 3. \quad (5.13)$$

É possível conceber estratégias que permitam variar a faixa de tensão e a distorção harmônica entre os Conversores G e L usando uma seleção apropriada para v_{a0}^* .

Com a introdução da tensão v_μ^* , as tensões de pólo de referência são dadas por

$$v_{g0}^* = v_g^* + v_\mu^* \quad (5.14)$$

$$v_{a0}^* = v_\mu^* \quad (5.15)$$

$$v_{l10}^* = v_{l1}^* + v_\mu^* \quad (5.16)$$

$$v_{l20}^* = v_{l2}^* + v_\mu^* \quad (5.17)$$

$$v_{l30}^* = v_{l3}^* + v_\mu^*. \quad (5.18)$$

O problema a ser resolvido é como determinar v_{g0}^* , v_{a0}^* , v_{l10}^* , v_{l20}^* e v_{l30}^* a partir de (5.14)-(5.18) dado as tensões de referência v_g^* , 0, v_{l1}^* , v_{l2}^* e v_{l3}^* .

O controle de tensão PWM pode ser determinado de acordo com um dos dois métodos apresentados a seguir.

Método A (fator de distribuição global)

A tensão v_μ^* pode ser calculada levando em consideração o fator de distribuição de roda livre global μ , que é

$$v_\mu^* = E\left(\mu - \frac{1}{2}\right) - \mu v_{\max}^* + (\mu - 1)v_{\min}^* \quad (5.19)$$

onde $v_{\max}^* = \max V$ e $v_{\min}^* = \min V$ onde $V = \{v_g^*, 0, v_{l1}^*, v_{l2}^*, v_{l3}^*\}$. Esta expressão foi derivada usando a mesma estratégia usada para obter o PWM trifásico equivalente [115], [116].

O fator de distribuição μ ($0 \leq \mu \leq 1$) é dado por

$$\mu = t_{oi}/t_o \quad (5.20)$$

ele permite dividir o período de roda livre (período no qual as tensões v_{g0} , v_{l10} , v_{l20} , v_{l30} e v_{a0} são iguais) no início ($t_{oi} = \mu t_o$) e no fim ($t_{oe} = (1 - \mu)t_o$) do período de chaveamento T [115], [116]. O valor do fator de distribuição modifica a distorção harmônica das tensões geradas pelo conversor e permite mudar a capacidade de tensão dos Conversores G e L.

Para este caso propõe-se o seguinte algoritmo:

Passo 1. Escolha o fator de distribuição de roda livre global μ e calcule v_{μ}^* a partir de (5.19).

Passo 2. Determine v_{g0}^* , v_{a0}^* , v_{l10}^* , v_{l20}^* e v_{l30}^* de (5.14)-(5.18).

Passo 3. Uma vez determinada as tensões de pólo, as larguras de pulsos τ_g , τ_a , τ_{l1} , τ_{l2} e τ_{l3} são calculadas por

$$\tau_j = \frac{T}{2} + \frac{T}{E} v_{j0}^* \quad \text{para } j = g, a, l1, l2, \text{ ou } l3. \quad (5.21)$$

Os sinais de gatilho são gerados com a programação de timers. Alternativamente, os sinais de gatilho podem ser gerados comparando os sinais de referência v_{g0}^* , v_{a0}^* , v_{l10}^* , v_{l20}^* e v_{l30}^* com um sinal triangular de alta frequência.

Método B (fator de distribuição local)

A tensão $v_{\mu_s}^*$ pode ser calculada levando-se em consideração o fator de distribuição de roda livre local μ_s para o lado da fonte ($s = g$) ou para o lado da carga ($s = l$), ou seja

$$v_{\mu_s}^* = E\left(\mu_s - \frac{1}{2}\right) - \mu_s v_{s\max}^* + (\mu_s - 1)v_{s\min}^* \quad (5.22)$$

onde $v_{s\max}^* = \max V_g$ e $v_{s\min}^* = \min V_g$ se $s = g$ ou $v_{s\max}^* = \max V_l$ e $v_{s\min}^* = \min V_l$ se $s = l$, onde $V_g = \{v_g^*, 0\}$ e $V_l = \{0, v_{l1}^*, v_{l2}^*, v_{l3}^*\}$.

A tensão $v_{\mu_s}^*$ é calculada em função o fator de distribuição local μ_s :

i) para o lado da fonte ($\mu_s = \mu_g$): dividido o período t_{og} (no qual as tensões v_{g0} e v_{a0} são iguais) no início ($t_{oig} = \mu_g t_{og}$) e no final ($t_{ofg} = (1 - \mu_g)t_{og}$) do período de chaveamento.

ii) para o lado da carga ($\mu_s = \mu_l$): divide o período t_{ol} (no qual as tensões v_{l10} , v_{l20} , v_{l30} e v_{a0} são iguais) no início ($t_{oil} = \mu_g t_{ol}$) e no fim ($t_{ofl} = (1 - \mu_g)t_{ol}$) do período de chaveamento.

Além de (5.22), a tensão $v_{\mu_s}^*$ deve também satisfazer o outro lado do conversor. Então, a partir de (5.14)-(5.18) e (5.19) os limites para $v_{\mu_s}^*$, para $s = g$ e $s = l$, pode ser calculado como

$$v_{\mu_s \max}^* = E/2 - \max U_l \quad (\text{se } s = g) \quad (5.23)$$

$$v_{\mu_s \min}^* = -E/2 - \min U_l \quad (5.24)$$

$$v_{\mu_s \max}^* = E/2 - v_g^* \quad (\text{se } s = l) \quad (5.25)$$

$$v_{\mu_s \min}^* = -E/2 - v_g^*. \quad (5.26)$$

Neste caso, é possível controlar como a distorção harmônica é dividida entre os Conversores G e L e também pode-se mudar a capacidade de tensão dos Conversores G e L.

É proposto o seguinte algoritmo:

Passo 1. Escolha o fator de distribuição de roga livre local μ_s para otimizar o lado da fonte ou o lado da carga, e então calcule $v_{\mu_s}^*$ de (5.22).

Passo 2. Determine os limites de $v_{\mu_s}^*$ para $v_{\mu_s \max}^*$ e $v_{\mu_s \min}^*$ a partir de (5.23) e (5.24) ou (5.25) e (5.26). Limite $v_{\mu_s}^*$ para $v_{\mu_s \max}^*$ se $v_{\mu_s}^* > v_{\mu_s \max}^*$ e $v_{\mu_s}^*$ para $v_{\mu_s \min}^*$ se $v_{\mu_s}^* < v_{\mu_s \min}^*$.

Passo 3. Determine v_{g0}^* , v_{a0}^* , v_{l10}^* , v_{l20}^* e v_{l30}^* a partir de (5.14)-(5.18) com $v_{\mu}^* = v_{\mu_s}^*$.

Passo 4. Use o Passo 3 do *Método A*.

5.3.2 Configuração 5L_p-4w

A mesma técnica proposta para a Configuração 5L_n-4w pode ser usada para a Configuração 5L_p-4w. O método no qual $v_{a0}^* = 0$ é mais simples a ser implementado, mas não permite otimização na capacidade de tensão dos Conversores G e L.

A partir de (5.5)-(5.8) e introduzindo a tensão v_{μ}^* , as expressões para as tensões de pólo de referência podem ser determinadas como segue

$$v_{g0}^* = v_g^* + v_{\mu}^* \quad (5.27)$$

$$v_{a0}^* = v_{\mu}^* \quad (5.28)$$

$$v_{l10}^* = v_{l1}^* - v_{l3}^* + v_{\mu}^* \quad (5.29)$$

$$v_{l20}^* = v_{l2}^* - v_{l3}^* + v_{\mu}^* \quad (5.30)$$

$$v_{l30}^* = -v_{l3}^* + v_{\mu}^*. \quad (5.31)$$

Os métodos para o controle de tensão PWM são derivados como feito para a Configuração 5L_n-4w, desta forma v_{μ}^* pode ser determinado de acordo com um dos métodos descritos a seguir

Método A (fator de distribuição global)

Neste caso, como feito para a Configuração 5L_n-4w, a tensão v_{μ}^* é calculada usando (5.19) com $v_{\max}^* = \max V$ e $v_{\min}^* = \min V$ onde $V = \{v_g^*, 0, v_{l1}^* - v_{l3}^*, v_{l2}^* - v_{l3}^*, -v_{l3}^*\}$. Para este caso, pode-se definir um algoritmo semelhante aquele apresentado para o Conversor 5L_n-4w.

Método B (fator de distribuição local)

Neste caso a tensão $v_{\mu_s}^*$ é calculada usando (5.22) com $v_{s\max}^* = \max V_g$ e $v_{s\min}^* = \min V_g$ se $s = g$ ou $v_{s\max}^* = \max V_l$ e $v_{s\min}^* = \min V_l$ se $s = l$, onde $V_g = \{v_g^*, 0\}$ e $V_l = \{0, v_{l1}^* - v_{l3}^*, v_{l2}^* - v_{l3}^*, -v_{l3}^*\}$. Além de (5.22), a tensão $v_{\mu_s}^*$ deve também obedecer o outro lado do conversor [as tensões de referência da carga $U_l = \{v_{l1}^* - v_{l3}^*, v_{l2}^* - v_{l3}^*, -v_{l3}^*\}$ (se $s = g$) ou a tensão do lado da fonte v_g^* (se $s = l$)]. Então os limites de $v_{\mu_s}^*$, para $s = g$ e $s = l$, podem ser calculadas como segue

$$v_{\mu_s\max}^* = E/2 - \max U_l \quad (\text{se } s = g) \quad (5.32)$$

$$v_{\mu_s\min}^* = -E/2 - \min U_l \quad (5.33)$$

$$v_{\mu_s\max}^* = E/2 - v_g^* \quad (\text{se } s = l) \quad (5.34)$$

$$v_{\mu_s\min}^* = -E/2 - v_g^* \quad (5.35)$$

Para este caso, pode-se definir um algoritmo semelhante ao apresentado para a Configuração 5L_n-4w.

5.4 Operação com Mesma Frequência

Será apresentada uma estratégia de sincronização que é aplicada em sistemas que se incluam no cenário onde a carga opera com mesma frequência da fonte.

5.4.1 Técnica de Sincronização

O aumento na capacidade de tensão das Configurações 5L_n-4w e 5L_p-4w pode ser obtido pela sincronização das tensões de entrada e saída do conversor.

Configuração 5L_n-4w

A partir de (5.1)-(5.4), pode-se escrever as seguintes inequações para a Configuração 5L_n-4w:

$$|v_g| \leq E \quad (5.36)$$

$$|v_{lj}| \leq E \quad \text{para } j = 1, 3 \quad (5.37)$$

$$|v_{lj} - v_{lk}| \leq E \quad \text{para } j, k = 1, 2, 3 \text{ e } k \neq j \quad (5.38)$$

$$|v_g - v_{lj}| \leq E \quad \text{para } j = 1, 2, 3. \quad (5.39)$$

O valor da tensão do barramento CC usado (E) será obtido a partir de (5.36)-(5.39).

Quando a frequência das tensões de entrada e saída do conversor são quaisquer, a relação (5.39) define a tensão do barramento necessária para gerar a tensão da fonte v_g e as tensões da carga v_{l123} (v_{l1}, v_{l2}, v_{l3}). No entanto, quando as frequências de entrada e saída do conversor são iguais a condição (5.39) pode ser minimizada pela sincronização de v_g com v_{l3} . A sincronização ideal é obtida quando v_g e v_{l3} estão perfeitamente em fase e nesta condição (5.39) é mínimo.

A partir de (5.39) e considerando $v_g(t) = V_g \cos(\omega t + 2\pi/3)$ e $v_{lj}(t) = V_l \cos[\omega t + (1-j)2\pi/3 - \varepsilon]$ para $j = 1, 2, 3$ obtém-se a máxima amplitude entre as tensões ($v_g - v_{l1}$), ($v_g - v_{l2}$), e ($v_g - v_{l3}$) como segue

$$V(\varepsilon) = \sqrt{V_g^2 + V_l^2 + 2V_l V_g \cos(60^\circ - \varepsilon)}. \quad (5.40)$$

Para $\varepsilon < 60^\circ$ esta amplitude é inferior a $V_g + V_l$ e a redução permite obter a menor tensão do barramento se comparada com a tensão do barramento desta configuração sem sincronização. Então, a sincronização das tensões de entrada e saída do conversor para muitos valores de ε permite aumentar a faixa de tensão da Configuração 5L_n-4w. Contudo, neste caso a redução não é muito significativa. Como um exemplo, para $V_g = V_l$ no melhor caso $V(0^\circ)/(V_g + V_l) = \sqrt{3}/2 = 0.87$, ou seja, se tem uma redução de 13%.

Configuração 5L_p-4w

A partir de (5.5)-(5.8), as seguintes inequações podem determinadas para a Configuração 5L_p-4w

$$|v_g| \leq E \quad (5.41)$$

$$|v_{lj}| \leq E \quad \text{para } j = 1, 2, 3 \quad (5.42)$$

$$|v_{lj} - v_{lk}| \leq E \quad \text{para } j, k = 1, 2, 3 \text{ e } k \neq j \quad (5.43)$$

$$|v_g + v_{l3}| \leq E \quad (5.44)$$

$$|v_g + v_{l3} - v_{lj}| \leq E \quad \text{para } j = 1, 2. \quad (5.45)$$

A relação (5.45), de forma geral, define a tensão do barramento necessária para gerar a tensão do lado da fonte v_g e a tensão do lado da carga v_{l123} (v_{l1}, v_{l2}, v_{l3}).

De (5.45) e considerando $v_g(t) = V_g \cos(\omega t + 2\pi/3 + \pi)$ e $v_{lj}(t) = V_l \cos[\omega t + (1 - j)2\pi/3 - \varepsilon]$ para $j = 1, 2, 3$, obtém-se a maior amplitude entre as tensões ($v_g + v_{l3} - v_{l1}$) e ($v_g + v_{l3} - v_{l2}$)

$$V(\varepsilon) = \sqrt{V_g^2 + 3V_l^2 + 2\sqrt{3}V_lV_g \cos(150^\circ - \varepsilon)}. \quad (5.46)$$

Para $\varepsilon \leq 150^\circ$ esta amplitude é inferior a $V_g + \sqrt{3}V_l$ e então a redução pode conduzir a um valor de tensão do barramento menor que aquele calculado sem sincronização. Como um exemplo, para $V_g = V_l$, no melhor caso $V(0^\circ)/(V_g + \sqrt{3}V_l) = 1/(1 + \sqrt{3}) = 0.37$, ou seja, obtém-se uma redução de 63%.

5.4.2 Limites de Sincronização

Para avaliar os limites de sincronização considera-se que $e_g = E_g \cos(\omega t)$ e $v_{gj} = V_g \cos[\omega t + (1 - j)2\pi/3 - \theta_g]$ para $j = 1, 2, 3$, onde θ_g representa o ângulo de potência de entrada. Usando o filtro de entrada de $X_g = 0.2 pu$ [89] é possível mostrar que a mudança de fase da tensão de entrada θ_g , quando a potência varia dos limites de não-carga para plena carga, é limitado por

$$|\theta_g| \leq \theta_{g \max} \quad (5.47)$$

$$\theta_{g \max} \cong 12^\circ \quad (5.48)$$

Considera-se agora que a frequência da carga é dada por $\omega_l = \omega_{lN} \pm \Delta\omega_l$, onde $\omega_{lN} = \omega$ é a frequência nominal e $\Delta\omega_l$ é a tolerância de variação de frequência da tensão da carga. A tensão v_{l123} pode ser sincronizada com v_g , usando a tolerância $\Delta\omega_l$ e ε , quando $\theta_{g \max}$ muda devido a variação de potência da carga. As tensões v_{l123} pode ser sincronizada com e_g , calculando E para $\varepsilon = \theta_{g \max}$. Então as variações da fase θ_g de v_g , devido as mudanças de potência, não reduzem a capacidade de tensão do conversor.

Tabela 5.1: Máximas tensões geradas por cada configuração.

| | |
|---------------------|--|
| 6L-4w | $V_g \leq E, V_l \leq E/\sqrt{3}$ |
| 5L _g -4w | $V_g \leq E, V_l \leq E/(\sqrt{3}/2)$ |
| 5L _l -4w | $V_g \leq E/2, V_l \leq E/\sqrt{3}$ |
| 5L _n -4w | $V_g + V_l \leq E, V_l \leq E/\sqrt{3}$ |
| 5L _p -4w | $V_g + V_l \leq E, V_g + \sqrt{3}V_l \leq E$ |

5.5 Análise de Tensão

Os limites de tensão podem ser determinados considerando que todas as tensões são puramente senoidais. A seguir serão consideradas para análise de tensão dos conversores dois diferentes contextos, ou seja, carga que opera com frequência independente da frequência da fonte primária e carga que opera com a mesma frequência da fonte primária.

5.5.1 Operação com Frequência Diferente

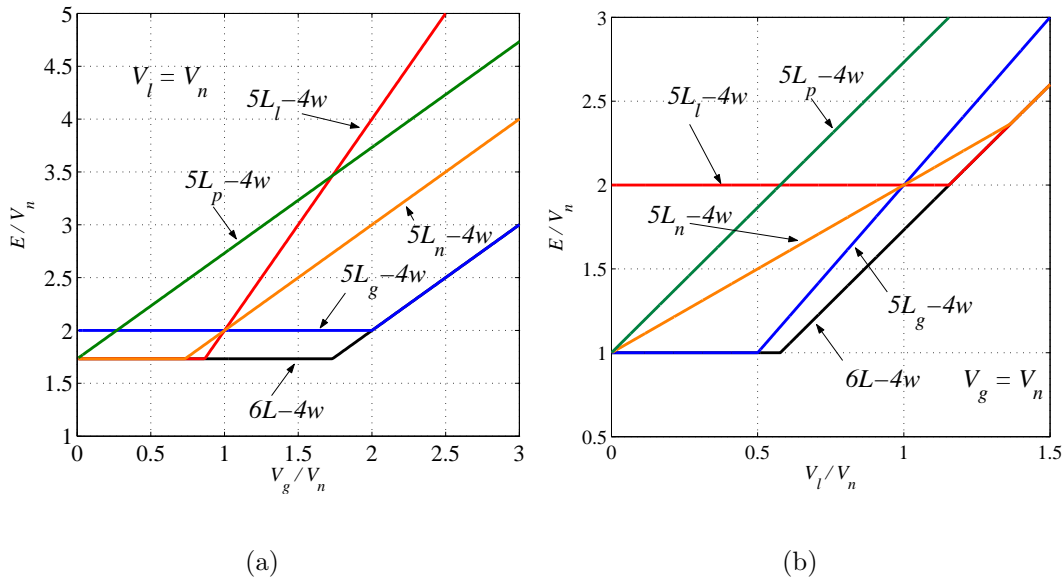


Figura 5.3: Tensão do barramento CC para as Configurações 5L_n-4w e 5L_p-4w (operação com frequência diferente) e 6L-4w, 5L_g-4w, e 5L_l-4w. (a) V_g variável, e $V_l = V_n$. (b) V_l variável e $V_g = V_n$.

A Tabela 5.1 mostra as condições limites associadas com cada configuração, a Configuração 5L_{g2}-4w não será levada em consideração nas comparações entre as configurações, já que seus níveis de tensão são piores em qualquer das condições de projeto

Tabela 5.2: Tensão do barramento normalizada em relação a Configuração 6L-4w.

| | Caso <i>a</i> | Caso <i>b</i> | Caso <i>c</i> |
|---------------------|---------------|---------------|---------------|
| 5L _g -4w | 1.50 | 1.3 | 1.5 |
| 5L _l -4w | 1.15 | 2 | 1 |
| 5L _n -4w | 1.32 | 1.65 | 1.04 |
| 5L _p -4w | 1.57 | 1.86 | 1.29 |

estudadas. Nesta tabela V_g denota a amplitude da tensão da fonte, enquanto V_l e U_l representa a amplitude da tensão de fase e da tensão de linha da carga, respectivamente.

A partir da Tabela 5.1 observa-se que a Configuração 6L-4w apresenta a melhor faixa de tensão, ou seja, dada uma determinada tensão do barramento CC, pode-se obter as melhores faixas de tensão no lado da entrada e saída do conversor, uma vez que é aplicado ponte completa na entrada e saída do conversor. Nas Configurações 5L_n-4w e 5L_p-4w a faixa de tensão pode ser dividida entre as unidades retificadoras e inversoras do conversor.

De forma geral, e usando os limites dados em (5.36)-(5.39) e (5.41)-(5.45) pode-se determinar as relações para E como uma função de V_g e V_l para as Configurações 5L_n-4w, 5L_p-4w, 6L-4w, 5L_g-4w e 5L_l-4w como é mostrado na Fig. 5.3: $E = f(V_g)$ dado $V_l = V_n$ [Fig. 5.3(a)] e $E = f(V_l)$, dado $V_g = V_n$ [Fig. 5.3(b)].

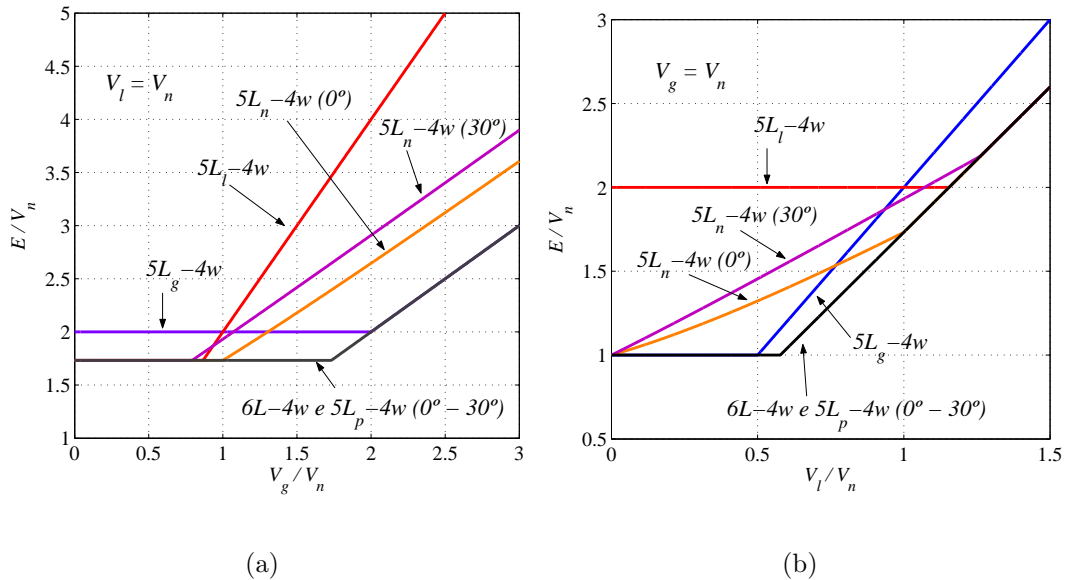


Figura 5.4: Tensão do barramento CC para as Configurações 5L_n-4w e 5L_p-4w (com sincronização) e 6L-4w, 5L_g-4w, e 5L_l-4w. (a) V_g variável e $V_l = V_n$. (b) V_l variável e $V_g = V_n$.

Observa-se a partir da Fig. 5.3 que a Configuração 5L_n-4w pode operar com os mesmos níveis da Configuração 6L-4w para uma ampla faixa de operação, e a Configuração 5L_p-4w pode operar com melhores níveis de tensão que a Configuração 5L_l-4w.

Como um exemplo, a Tabela 5.2 apresenta a tensão do barramento exigida pelas Configurações 5L_g-4w, 5L_l-4w, 5L_n-4w e 5L_p-4w, normalizadas em termos da tensão do barramento da Configuração 6L-4w, para três diferentes condições de projeto: Caso a) $V_g = V_n$, $V_l = V_n$; Caso b) $V_g = 2V_n$, $V_l = V_n$ e Caso c) $V_g = V_n$, $V_l = 2V_n$, onde V_n é o valor nominal de referência constante. Nota-se que em alguns casos as Configurações 5L_n-4w e 5L_p-4w requer uma tensão do barramento menor que as tensões do barramento para as Configurações 5L_g-4w ou 5L_l-4w.

5.5.2 Operação com Mesma Frequência

Neste caso serão levados em consideração os limites de tensão de cada configuração no cenário onde a frequência da carga é igual a frequência da fonte primária. Usando as condições limites dadas em (5.36)-(5.39) e (5.41)-(5.45) pode-se determinar as relações para E como uma função de V_g , V_l e ε para as Configurações 5L_n-4w e 5L_p-4w, ambos com sincronização, e também 6L-4w, 5L_g-4w e 5L_l-4w como é mostrado na Fig. 5.4: $E = f(V_g)$ dado $V_l = V_n$ e $|\varepsilon| = 0^\circ, 30^\circ$ [Fig. 5.4(a)] e $E = f(V_l)$, dado $V_g = V_n$ e $|\varepsilon| = 0^\circ, 30^\circ$, [Fig. 5.4(b)]. A partir destes gráficos pode-se observar que quando é aplicada a técnica de sincronização a Configuração 5L_p-4w pode operar com a mesma faixa de tensão do barramento que a Configuração 6L-4w. A Configuração 5L_n-4w dependendo do ângulo de sincronização (ε) e das tensões do conversor (V_g e V_l) também pode se tornar mais atrativa que as Configurações 5L_g-4w e 5L_l-4w, ou tão atrativa quanto a Configuração 6L-4w, sob o ponto de vista da análise de tensão.

5.6 Correntes no Braço-Dividido

O valor médio (em um período de chaveamento T) da corrente que circula através do braço dividido (\bar{i}_{qa}) é um importante aspecto e deve ser considerado para as configurações propostas. Estas correntes são dadas por

Configuração 5L_n-4w

$$\bar{i}_{qa} = \left(\frac{v_{a0}^*}{E} + \frac{1}{2}\right)(\bar{i}_g - \bar{i}_{l1} - \bar{i}_{l2} - \bar{i}_{l3}) \quad (5.49)$$

Configuração 5L_p-4w

$$\bar{i}_{qa} = \left(\frac{v_{a0}^*}{E} + \frac{1}{2}\right)(\bar{i}_g + \bar{i}_{l3}). \quad (5.50)$$

5.6.1 Operação com Frequência Diferente

Em geral, as correntes no lado da fonte e no lado da carga são independentes. Então a máxima corrente circulando através da chave q_a é determinado pela soma da máxima corrente da fonte e da carga; a análise para \bar{q}_a é similar.

Considerando que $\bar{i}_{l1} + \bar{i}_{l2} + \bar{i}_{l3} \ll \bar{i}_{lj}$ para $j = 1, 2, 3$ (isto representa o nível de desbalanceamento da carga trifásica considerada neste trabalho, ou seja, carga pouco desbalanceada) a corrente \bar{i}_{qa} da Configuração 5L_n-4w é menor que a corrente \bar{i}_{qa} da Configuração 5L_p-4w.

5.6.2 Operação com Mesma Frequência

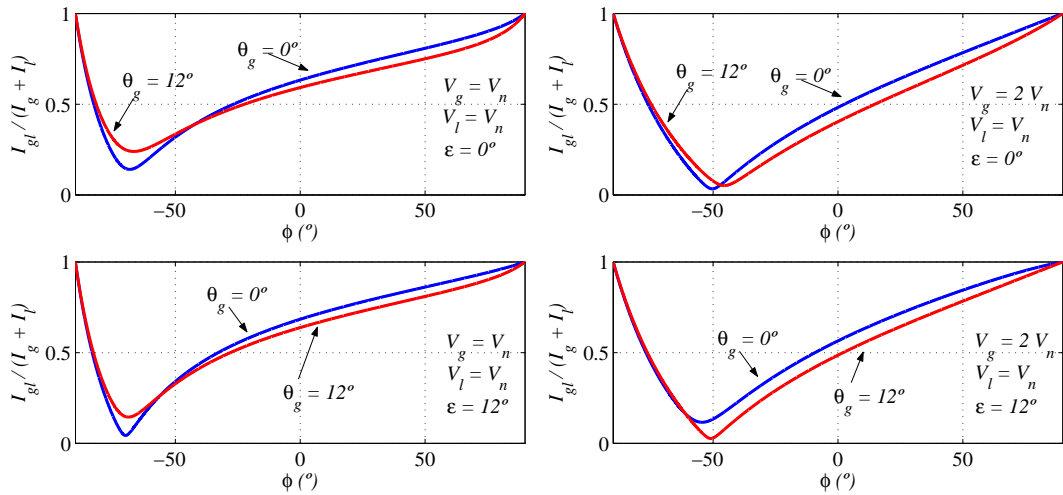
Embora a corrente que circula no braço dividido da Configuração 5L_p-4w seja maior que na Configuração 5L_n-4w, quando a técnica de sincronização é usada as tensões e correntes são relacionadas. Neste caso, para uma grande faixa de fator de potência a corrente no braço dividido da Configuração 5L_p-4w é menor que a corrente observada no braço dividido da Configuração 5L_n-4w, já que na Configuração 5L_p-4w não é possível aplicar o sincronismo para reduzir a corrente no braço dividido. Desconsiderando as perdas no conversor e a corrente homopolar, tem-se que $V_g I_g \cos(\theta_g) = 3V_l I_l \cos(\phi)$, onde I_g and I_l são as amplitudes das correntes da fonte e da carga, respectivamente, e $\cos(\phi)$ é o fator de potência da carga. A partir de (5.50) pode-se mostrar que a amplitude de $\bar{i}_{gl} = \bar{i}_g + \bar{i}_{l3}$ é dado por

$$I_{gl} = I_g \sqrt{k_{ig}^2 + 2k_{ig} [k_1 \cos(\phi + \varepsilon + 180^\circ) + k_2 \sin(\phi + \varepsilon + 180^\circ)] + 1} \quad (5.51)$$

A corrente no braço dividido dada em (5.51) normalizada em função do máximo valor que ela pode alcançar ($I_{gl(\max)} = I_g + I_l$) resulta em

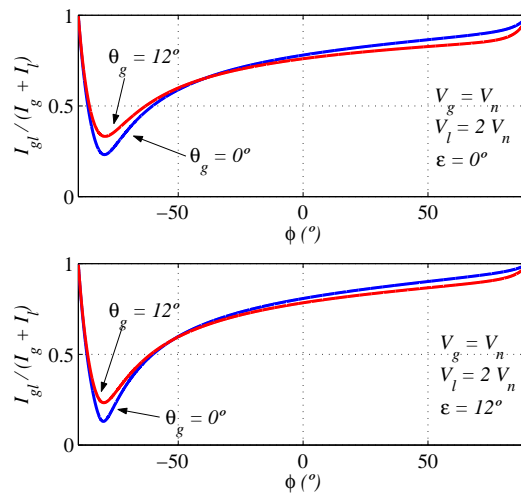
$$\frac{I_{gl}}{I_{gl(\max)}} = \frac{\sqrt{k_{ig}^2 + 2k_{ig} [k_1 \cos(\phi + \varepsilon + 180^\circ) + k_2 \sin(\phi + \varepsilon + 180^\circ)] + 1}}{1 + k_{ig}} \quad (5.52)$$

Nas Figs. 5.5(a)-(c) estão plotadas as razões das correntes $I_{lg}/I_{lg(\max)}$ em função do ângulo do fator de potência da carga ($\phi_l \leq 0$ implica em carga indutiva e $\phi_l \geq 0$ implica em carga capacitiva). Em cada curva das Figs. 5.5(a)-(c) é considerado as duas condições limites de carga: carga plena ($\theta_g = 12^\circ$) e carga nula ($\theta_g = 0^\circ$). Mostra-se na Fig. 5.5(a) $I_{lg}/I_{lg(\max)}$ para o Caso *a* ($V_g = V_l = V_n$) e para as duas condições de sincronização ($\varepsilon = 0^\circ$ e $\varepsilon = 12^\circ$). Mostra-se na Fig. 5.5(b) $I_{lg}/I_{lg(\max)}$ para o Caso *b* ($V_g = 2V_n$ e $V_l = V_n$) e para as duas condições de sincronização ($\varepsilon = 0^\circ$ e $\varepsilon = 12^\circ$). Mostra-se na Fig. 5.5(c) $I_{lg}/I_{lg(\max)}$ para o Caso *c* ($V_g = 1V_n$ e $V_l = 2V_n$) e para as duas condições de sincronização ($\varepsilon = 0^\circ$ e $\varepsilon = 12^\circ$).



(a)

(b)



(c)

Figura 5.5: Características da corrente no braço dividido (Configuração 5L_p-4w) em função do fator de potência da carga e normalizada com relação a máxima corrente ($I_g + I_l$). (a) $V_g = V_l = V_n$. (b) $V_g = 2V_n$ e $V_l = V_n$. (c) $V_g = V_n$ e $V_l = 2V_n$.

Percebe-se que independentemente do caso tratado (Casos *a*, *b* e *c*) existe uma grande faixa de fator de potência da carga em que $I_{lg} < 0.5I_{lg(\max)}$. O Caso *b* apresenta a maior faixa de fator de potência e o Caso *c* a menor faixa de fator de potência em que $I_{lg} < 0.5I_{lg(\max)}$.

5.7 Tensões Desbalanceadas

É importante considerar o caso no qual existem tensões desbalanceadas em ambos os lados do conversor. Neste caso, as seguintes relações podem ser escritas para v_g , e_g , v_{li} e e_{li} para $i = 1$ até 3

$$v_g = v_{gf} + v_{gd} \quad (5.53)$$

$$e_g = e_{gf} + e_{gd} \quad (5.54)$$

$$v_{li} = v_{lfi} + v_{ldi} \quad (5.55)$$

$$e_{li} = e_{lfi} + e_{ldi} \quad (5.56)$$

onde v_{gf} , e_{gf} , v_{lfi} , e e_{lfi} , e v_{gd} , e_{gd} , v_{ldi} , e e_{ldi} são as tensões fundamentais e as partes desbalanceadas de v_g , e_g , v_{li} , e e_{li} , respectivamente. A tensão v_{ldi} pode ser dividida entre $v'_{ldi} + v_{lo}$, onde v_{lo} é a tensão de seqüência zero e v'_{ldi} é o resto da tensão desbalanceada. Desde que apenas a componente fundamental possa ser sincronizada é necessário recalcular a tensão do barramento CC nesta condição.

Considera-se as configurações para três casos definidos pelas faixas de tensão: Caso *a*) $V_{gf} = V_n$, $V_{lf} = V_n$, $V'_{ld} = V_{gd} = V_d$, $V_{lo} = V_o$ Caso *b*) $V_{gf} = 2V_n$, $V_{lf} = V_n$, $V'_{ld} = V_d$, $V_{gd} = 2V_d$, $V_{lo} = V_o$ e Caso *c*) $V_{gf} = V_n$, $V_{lf} = 2V_n$, $V_{gd} = V_d$, $V'_{ld} = 2V_d$, $V_{lo} = 2V_o$. Apresenta-se na Tabela 5.3 a tensão do barramento requerida pelas Configurações 6L-4w, 5L_g-4w, 5L_l-4w, 5L_n-4w (com sincronização) e 5L_p-4w (com sincronização) para os Casos *a*, *b* and *c*, onde

$$\begin{aligned} k_{Ia} &= \sqrt{2 + 2 \cos(60^\circ - |\varepsilon|)} \\ k_{IIa} &= 2\sqrt{1 - \frac{\sqrt{3}}{2} \cos(30^\circ + |\varepsilon|)} \\ k_{Ib} &= k_{Ic} = \sqrt{5 + 4 \cos(60^\circ - |\varepsilon|)} \\ k_{IIb} &= \frac{1}{2}\sqrt{7 - 4\sqrt{3} \cos(30^\circ + |\varepsilon|)} \\ k_{IIc} &= \sqrt{13 - 4\sqrt{3} \cos(30^\circ + |\varepsilon|)}. \end{aligned}$$

As expressões da tensão do barramento para as Configurações 6L-4w, 5L_l-4w, e 5L_p-4w é válido para V_o menor que um valor limite, para V_o maior que este limite a expressão

Tabela 5.3: Tensão do barramento CC para as Configurações 6L-4w, 5Lg-4w, 5Ll-4w, 5Ln-4w e 5Lp-4w com sincronização e considerando harmônicos na tensão.

| Caso a | |
|---------------------|---|
| 6L-4w | $E = \sqrt{3}V_n + 2V_d$ |
| 5L _g -4w | $E = 2V_n + 2V_d + 2V_o$ |
| 5L _l -4w | $E = 2V_n + 2V_d$ |
| 5L _n -4w | $E = k_{Ia}V_n + 2V_d + V_o$ |
| 5L _p -4w | $E = \sqrt{3}V_n + 2V_d$ se $V_d \leq (\sqrt{3} - k_{IIa})V_n$ $E = k_{IIa}V_n + 3V_d$ se $V_d \geq (\sqrt{3} - k_{IIa})V_n$ |
| Caso b | |
| 6L-4w | $E = 2V_n + 2V_d$ |
| 5L _g -4w | $E = 2V_n + 2V_d + 2V_o$ |
| 5L _l -4w | $E = 4V_n + 4V_d$ |
| 5L _n -4w | $E = k_{Ib}V_n + 3V_d + V_o$ |
| 5L _p -4w | $E = 2V_n + 2V_d$ se $V_d \leq (1 - k_{IIb})V_n$ $E = 2k_{IIb}V_n + 4V_d$ se $V_d \geq (1 - k_{IIb})V_n$ |
| Caso c | |
| 6L-4w | $E = 2\sqrt{3}V_n + 4V_d$ |
| 5L _g -4w | $E = 4V_n + 4V_d + 2V_o$ |
| 5L _l -4w | $E = 2\sqrt{3}V_n + 4V_d$ |
| 5L _n -4w | $E = 2\sqrt{3}V_n + 4V_d$ se $V_o \leq (2\sqrt{3} - k_{Ic})V_n + V_d$ $E = k_{Ic}V_n + 3V_d + V_o$ se $V_o \geq (2\sqrt{3} - k_{Ic})V_n + V_d$ |
| 5L _p -4w | $E = 2\sqrt{3}V_n + 4V_d$ se $V_d \leq (2\sqrt{3} - k_{IIc})V_n$ $E = k_{IIc}V_n + 4V_d$ se $V_d \geq (2\sqrt{3} - k_{IIc})V_n$ |

deve ser modificada. Estas expressões são válidas para $V_o \leq 0.88V$ que inclui as faixas de operação que interessam neste trabalho.

Pode-se notar que no Caso a, para $V_d \leq (\sqrt{3} - k_{IIa})V_n$, Caso b, para $V_d \leq (1 - k_{IIb})V_n$, e Caso c, para $V_d \leq (2\sqrt{3} - k_{IIc})V_n$, a tensão do barramento CC da Configuração 5L_p-4w é igual a da Configuração 6L-4w. Nos Casos a e b as outras configurações requerem uma tensão do barramento maior que a Configuração 6L-4w. No Caso c a Configuração 5L_l-4w, para alguns valores de V_d , e na Configuração 5L_n-4w, para $V_o \leq (2\sqrt{3} - k_I)V_n + V_d$, a mínima tensão do barramento exigida é a mesma da Configuração 6L-4w. Finalmente, a tensão do barramento da Configuração 5L_g-4w e 5L_n-4w aumenta com o aumento de V_o .

Tabela 5.4: Tensão do barramento CC normalizada para as Configurações 5L_g-4w, 5L_l-4w, e para as Configurações 5L_n-4w e 5L_p-4w sem (SS) e com sincronização em função de $|\varepsilon|$.

| | <i>(Case A)</i> | | | | <i>(Case B)</i> | | | | <i>(Case C)</i> | | | |
|---------------------|-----------------|-----------|-----------|------------|-----------------|-----------|-----------|------------|-----------------|-----------|-----------|------------|
| | <i>SS</i> | 0° | 6° | 12° | <i>SS</i> | 0° | 6° | 12° | <i>SS</i> | 0° | 6° | 12° |
| 5L _g -4w | 1.2795 | | | | 1.2093 | | | | 1.2221 | | | |
| 5L _l -4w | 1.1319 | | | | 2 | | | | 1 | | | |
| 5L _n -4w | 1.2057 | 1 | 1 | 1 | 1.6047 | 1.2841 | 1.2611 | 1.2887 | 1 | 1 | 1 | 1 |
| 5L _p -4w | 1.5659 | 1 | 1 | 1 | 1.9451 | 1 | 1 | 1 | 1.3055 | 1 | 1 | 1 |

Como um exemplo a Tabela 5.4 apresenta a tensão do barramento requerida pelas Configurações 5L_g-4w e 5L_l-4w e pelas Configurações 5L_n-4w e 5L_p-4w sem (SS) e com sincronização ($|\varepsilon| = 0^\circ$, $|\varepsilon| = 6^\circ$, $|\varepsilon| = 12^\circ$) para os Casos *a*, *b* e *c* com $V_d = 0.15V_n$ e $V_o = 0.15V_l$. As tensões do barramento estão normalizadas em relação a tensão do barramento da Configuração 6L-4w. A operação com $\varepsilon = 12^\circ$ é analisado porque corresponde ao caso no qual a sincronização é realizada com e_g (ver Secção 5.10).

Nestas condições, mesmo operando sem sincronização a Configuração 5L_n-4w, no Caso *c* requer a mesma tensão do barramento da Configuração 6L-4w. A Configuração 5L_p-4w quando é aplicada a técnica de sincronização requer a mesma tensão do barramento da Configuração 6L-4w independentemente do caso tratado.

Então, sob o ponto de vista da análise de tensão, pode-se observar que a Configuração 5L_p-4w é uma boa escolha para o cenário cuja carga opera com mesma frequência da fonte primária, onde é possível aplicar a técnica de sincronização, enquanto que a Configuração 5L_n-4w pode ser usada no cenário de carga com frequência diferente da fonte.

5.8 Potência das Chaves

Independente da condição de operação de tensão e da operação da carga (mesma frequência ou frequência diferente da fonte) os valores das correntes nos braços das Configurações 5L_g-4w e 5L_l-4w são os mesmos das chaves equivalentes da Configuração 6L-4w. No Caso *c* onde a tensão do barramento CC da Configuração 5L_l-4w é a mesma que na Configuração 6L-4w, conseqüentemente a faixa de potência das chaves desta configuração serão as mesmas das chaves equivalentes na Configuração 6L-4w. Entretanto, no Caso *b* a tensão do barramento da Configuração 5L_l-4w é o dobro da Configuração 6L-4w, conseqüentemente a faixa de potência das chaves equivalentes

também dobram. Como a Configuração $5L_g-4w$ apresenta sempre uma tensão do barramento mais elevado que o da Configuração $6L-4w$, a faixa de potência de suas chaves também serão mais elevadas que os da Configuração $6L-4w$.

5.8.1 Operação com Frequência Diferente

As chaves q_g , q_{l1} , q_{l2} e q_{l3} da Configuração $5L_n-4w$ possuem maiores faixas de potência que as chaves equivalentes na Configuração $5L_g-4w$ ($5L_l-4w$) no Caso *b* (Casos *a* e *c*) e menores faixas de potência nos Casos *a* e *c* (Caso *b*). Para a Configuração $5L_p-4w$ as chaves q_g , q_{l1} , q_{l2} e q_{l3} possuem maiores faixas de potência que as chaves equivalentes na Configuração $5L_g-4w$ ($5L_l-4w$) no Caso *a* e *b* (Casos *a* e *c*) e menores faixas de tensão no Caso *c* (Caso *b*). A corrente no braço dividido (q_a) da Configuração $5L_n-4w$ é comparativamente equivalente a corrente na Configuração $6L-4w$, no entanto, como a tensão do barramento é maior, a faixa de potência desta chave será maior. Para a Configuração $5L_p-4w$, além da tensão do barramento ser maior que o da Configuração $6L-4w$, a corrente no braço dividido também é maior, desta forma sua faixa de potência será ainda maior que o da Configuração $5L_n-4w$.

5.8.2 Operação com Mesma Frequência

Caso a carga opere com a mesma frequência da fonte primária, pode-se aplicar a técnica de sincronização das tensões de entrada e saída do conversor, e desta forma a tensão do barramento das configurações com braço compartilhado podem ser equivalentes a da Configuração $6L-4w$. Assim a faixa de potência das chaves do braço compartilhado da Configuração $5L_n-4w$ será a mesma da Configuração $6L-4w$. Para a Configuração $5L_p-4w$ mostra-se em (5.52) que dependendo do fator de potência da carga a corrente no braço dividido é menor que a corrente no braço equivalente da Configuração $6L-4w$, portanto, a faixa de potência das chaves deste braço, pode ser menor que o da Configuração $6L-4w$.

5.9 Distorção Harmônica

Apresenta-se nas Figs. 5.6 e 5.7 as curvas da Distorção Harmônica Total (*WTHD*) para todas as configurações estudadas. A *WTHD* é calculada segundo a seguinte expressão

$$WTHD(p) = \frac{100}{a_1} \sqrt{\sum_{i=2}^p \left(\frac{a_i}{i}\right)^2} \quad (5.57)$$

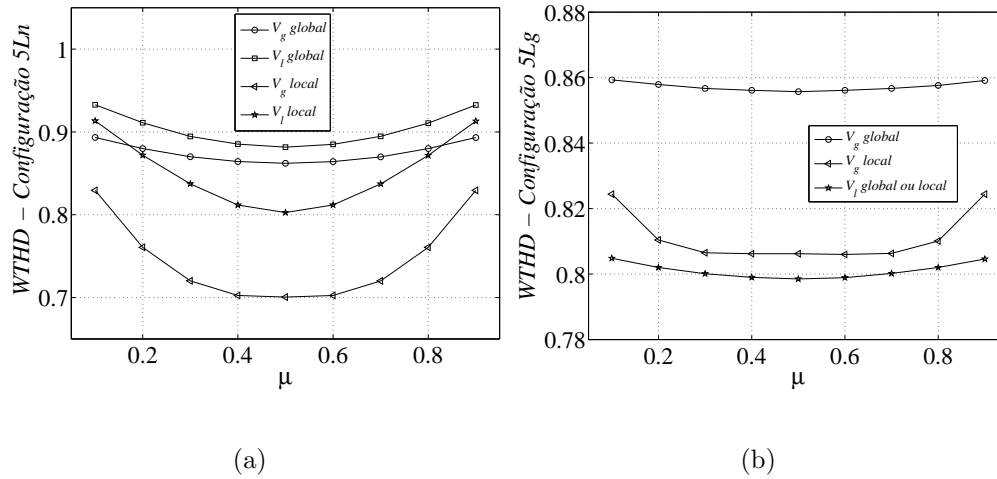


Figura 5.6: Distorção Harmônica Total ($WTHD$) para as Configurações 5L_n-4w e 5L_p-4w em função do fator de distribuição de roda livre μ para o Caso *a*. (a) Configuração 5L_n-4w. (b) Configuração 5L_p-4w.

onde a_1 é a amplitude da tensão fundamental, a_i é a amplitude da i^{th} harmônica e p é o número de harmônicos levados em consideração.

Mostra na Fig. 5.6 a $WTHD$ das tensões de entrada e saída do conversor para as Configurações 5L_n-4w e 5L_p-4w (com sincronização) para o Caso *a* ($V_g = V_n$, $V_l = V_n$, $U_l = \sqrt{3}V_n$), como uma função do fator de distribuição de roda livre μ . A tensão do barramento CC foi calculada assumindo que $\varepsilon = 0^\circ$. A $WTHD$ muda com μ e o uso do $\mu = 0.5$ quando é aplicado o método que usa o fator de distribuição local promove a menor distorção harmônica. No lado da carga para a Configuração 5L_p-4w, o uso do *Método A* (fator de distribuição global) e *B* (fator de distribuição local) fornecem a mesma distorção harmônica.

Observa-se na Fig. 5.7 uma comparação da $WTHD$ entre as Configurações 6L-4w, 5L_g-4w, 5L_l-4w, e 5L_n-4w [Fig. 5.7(a)] e entre as Configurações 6L-4w, 5L_g-4w, 5L_l-4w, e 5L_p-4w [Fig. 5.7(b)] em função do índice de modulação da tensão de entrada do conversor.

5.10 Sistema de Controle Global

Apresenta-se na Fig. 5.8 o diagrama de blocos de controle aplicado aos conversores estudados ao longo deste capítulo. A tensão no barramento CC v_c ($v_c = E$) é ajustada para o valor de referência usando o controlador R_c . Este controlador fornece a amplitude da corrente de referência, I_g^* . Para o controle do fator de potência, a cor-

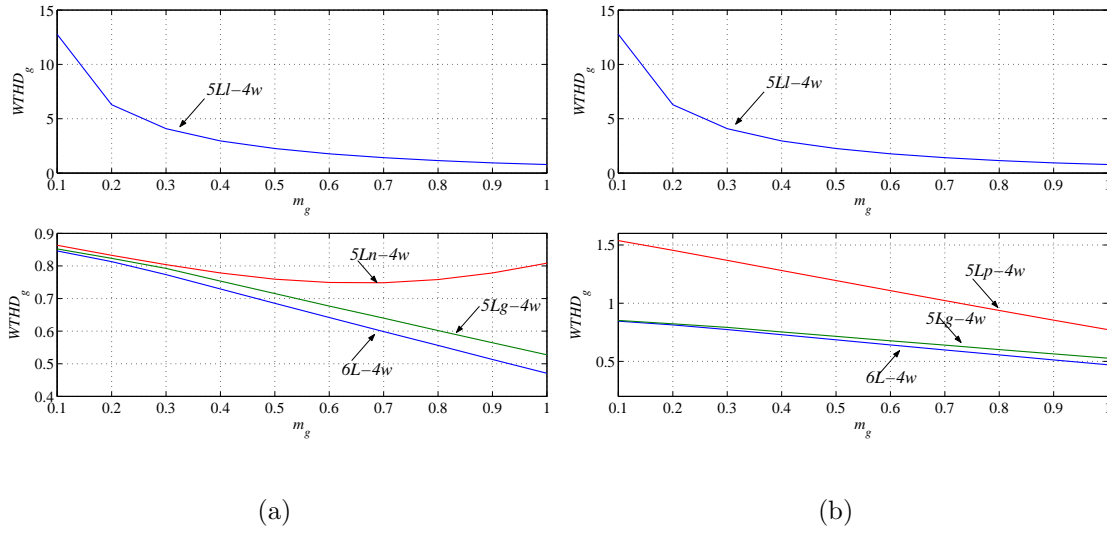


Figura 5.7: Distorção Harmônica Total ($WTHD$) para as Configurações estudadas em função do índice de modulação de tensão. (a) Comparação entre as Configurações 6L-4w, 5L_g-4w, 5L_l-4w e 5L_n-4w. (b) Comparação entre as Configurações 6L-4w, 5L_g-4w, 5L_l-4w e 5L_p-4w.

rente instantânea de referência i_g^* deve ser sincronizada com a tensão e_g . Isto é obtido através dos blocos $SYN-g$ e $GEN-g$. O ângulo de saída δ_g do bloco $SYN-g$ indica a fase instantânea da tensão e_g . A sincronização é dada pela detecção de passagem por zero de e_g associado com um esquema PLL . A partir do ângulo de sincronização e da amplitude I_g^* , a corrente i_g^* é gerado a partir do bloco $GEN-g$. O controlador de corrente é implementado usando o controlador indicado pelo bloco R_i . O controlador de corrente define a tensão de entrada do conversor v_g^* .

A regulação da tensão da carga ou a operação em malha aberta é escolhido pela conexão da chave k_1 nos pontos a ou b ; ou seja, para operação em malha aberta, k_1 é conectado no ponto a , para operação em malha fechada, k_1 é conectado no ponto b . Quando a tensão de saída não necessita ser regulada, a tensão de referência de saída v_{i123}^* é definida diretamente das tensões de carga de referência e_{i123}^* . O bloco G_z permite incluir um ganho necessário para a compensação da queda de tensão referente ao filtro da carga Z_f , quando ele é usado. No caso da regulação da tensão, o controlador R_{el} define v_{i123}^* . O controle de tensão PWM é implementado usando um dos métodos mostrados anteriormente.

As Configurações 5L_n-4w e 5L_p-4w podem operar com ou sem sincronização. A tensão de referência da carga pode ser determinada sem sincronização (com a chave k_2 conectada no ponto s) ou com sincronização (com a chave k_2 conectada no ponto

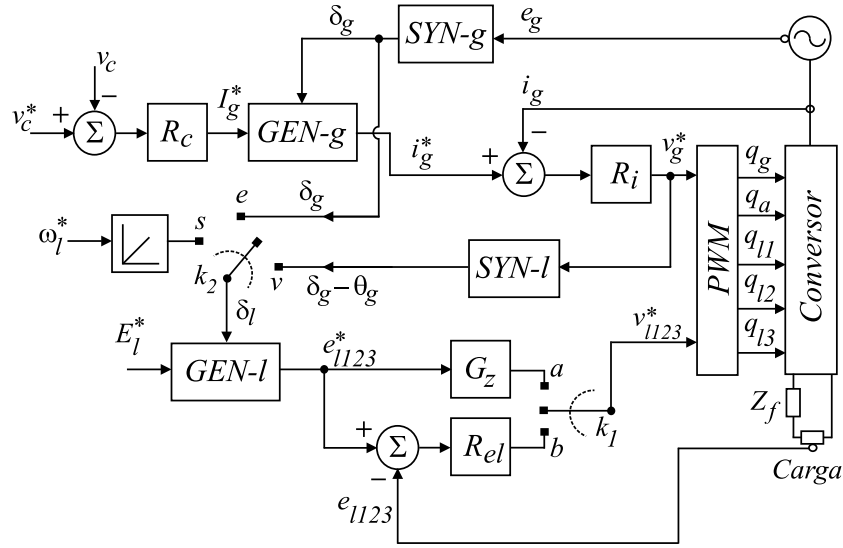


Figura 5.8: Diagrama de Blocos de Controle.

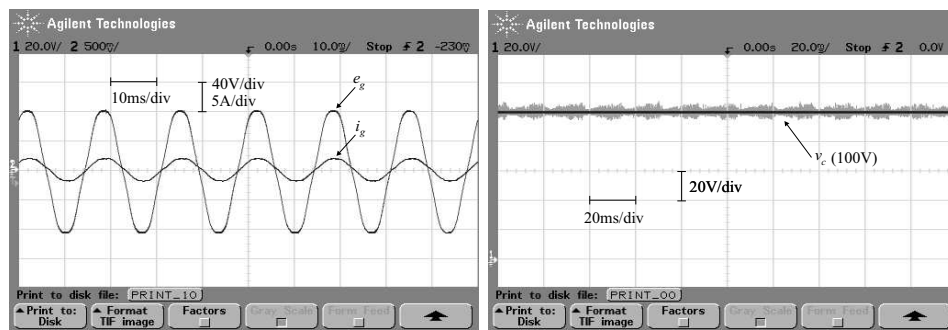
e ou v). Para o caso sem sincronização a fase instantânea da tensão de saída é independentemente gerada pela integração da frequência da carga ω_l^* . Quando o modo de sincronização é usado, e_{l123}^* (se torna v_{l123}^* quando o filtro da carga Z_f não é usado) é sincronizada com v_g^* ($k_2 \rightarrow v$) ou com e_g ($k_2 \rightarrow e$). O segundo caso ($k_2 \rightarrow e$) é mais simples, mas a tensão do barramento CC deve ser calculada com $\varepsilon \geq \theta_{g \max}$ [ver (5.47)]. A sincronização é determinada usando o bloco $SYN-l$. O bloco $GEN-l$ é similar ao bloco $GEN-g$. O bloco $SYN-l$ também é similar ao bloco $SYN-g$.

5.11 Resultados Experimentais

Alguns resultados experimentais são mostrados nas Figs. 5.9 e 5.10, estas curvas são referentes as Configurações 5L_n-4w e 5L_p-4w, respectivamente; estes resultados foram obtidos via osciloscópio. As formas de onda da Fig. 5.9 são: tensões e correntes da fonte primária monofásica (e_g e i_g) [Fig. 5.9(a)], tensão do barramento CC ($v_c = E$) [Fig. 5.9(b)], e as tensões filtradas de entrada e saída do conversor (v_g and v_{l3}) [Fig. 5.9(c)]. As formas de onda da Fig. 5.10 são: tensões e correntes da fonte primária monofásica (e_g e i_g) [Fig. 5.10(a)], tensão do barramento CC ($v_c = E$) [Fig. 5.10(b)], e as tensões filtradas de entrada e saída do conversor (v_g and v_{l3}) [Fig. 5.9(c)].

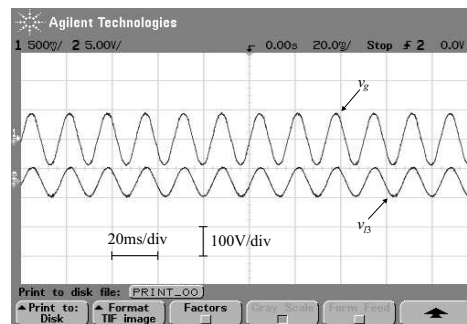
Percebe-se nestes resultados (Figs. 5.9 e 5.10) que o sistema de controle garante fator de potência unitário e forma de onda senoidal na entrada da fonte primária, além do controle da tensão aplicada à carga.

Estes resultados foram obtidos com a frequência da carga igual a frequência da fonte primária, e a partir da sincronização das tensões de entrada e saída [Figs. 5.9(c) e



(a)

(b)



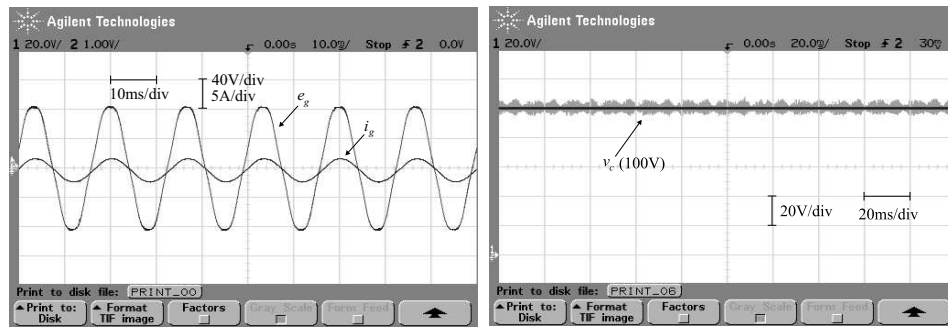
(c)

Figura 5.9: Resultados Experimentais da Configuração $5L_n-4w$. (a) Tensão e corrente da fonte monofásica (controle do fator de potência). (b) Tensão do barramento CC. (c) Tensões do conversor filtradas (v_g e v_B).

5.10(c)] os conversores operaram com melhor aproveitamento da tensão do barramento. Por exemplo, para a Configuração $5L_n-4w$ observa-se a partir dos resultados das Figs. 5.9(a)-(c) que $V_g = 80V$ (amplitude da tensão de entrada) e $V_l = 50V$ (amplitude da tensão de saída), sem a técnica de sincronização a tensão do barramento que seria necessária era $v_c = 130V$, no entanto com a sincronização observa-se que $v_c = 100V$.

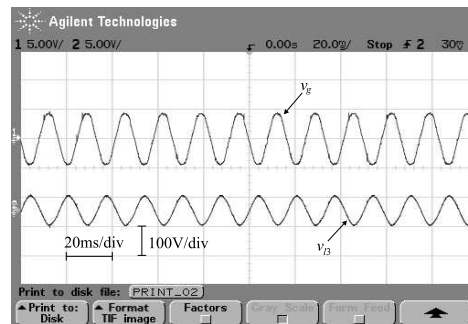
5.12 Conclusões

Neste capítulo foram propostos dois conversores monofásico-trifásico de cinco braços com a utilização do braço compartilhado entre a unidade inversora e a unidade retificadora do conversor, as duas topologias propostas alimentam cargas trifásicas de quatro fios. A estratégia de controle permite obter fator de potência unitário além da otimização das tensões geradas pelo conversor (caso a carga opere com a mesma



(a)

(b)



(c)

Figura 5.10: Resultados experimentais da Configuração $5L_p$ -4w. (a) Tensão (e_g) e corrente (i_g) da fonte primária monofásica (controle do fator de potência). (b) Tensão do barramento CC. (c) Tensões do conversor filtradas (v_g e v_{s3}).

frequência da fonte). Além disto, foi apresentado uma técnica PWM para as configurações propostas, com duas possibilidades de escolha do fator de distribuição.

As principais comparações a respeito das configurações de cinco braços são:

- Diferentemente das Configurações $5L_g$ -4w e $5L_1$ -4w, as topologias propostas não tem conexão com o ponto central do barramento CC.

- Sem nenhuma restrição entre as tensões de entrada e saída, a Configuração $6L$ -4w apresenta os melhores níveis de tensão (ou seja, a mínima tensão do barramento CC para uma determinada tensão de entrada e saída do conversor). Em muitos casos, a Configuração $5L_n$ -4w e $5L_p$ -4w requer uma tensão do barramento menor que a tensão exigida pelo barramento das Configurações $5L_g$ -4w ou $5L_1$ -4w.

- Com a implementação da técnica de sincronização mostrou-se que as Configurações $5L_n$ -4w e $5L_p$ -4w apresentam mesmo aproveitamento de tensão que a Configuração $6L$ -4w para várias condições de operação.

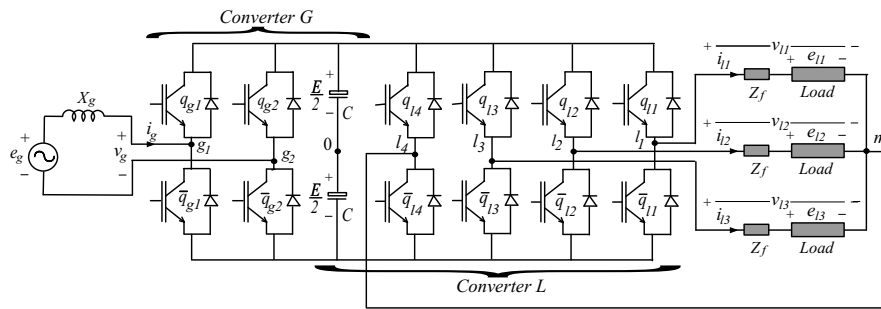
Capítulo 6

Conversores de quatro Braços - Cargas de quatro Fios

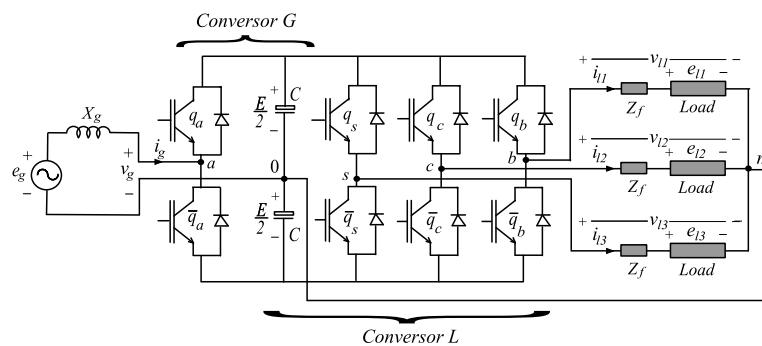
6.1 Introdução

Conforme discutido no Capítulo 5 os conversores CA-CA monofásico-trifásico alimentando cargas trifásicas de quatro fios geralmente emprega topologias com ponte completa na entrada e saída do conversor, o que requer doze chaves de potência [Fig. 6.1(a)]. Estas topologias apresentam um número relativamente alto de dispositivos semicondutores e, em geral, o uso de muitas chaves de potência aumenta o custo e reduz a confiabilidade do sistema de conversão de potência. Topologias com acesso ao ponto central do barramento capacitivo são geralmente usadas como uma possibilidade de redução dos custos, já que um ou mais braços pode(m) ser substituído(s) pelo barramento CC, ou para uma redução maior, dois braços (um braço na entrada e um braço na saída do conversor) podem ser substituídos pelo barramento CC, duas configurações propostas que representam soluções diretas destas estruturas podem ser observadas nas Figs. 6.1(b) e 6.1(c).

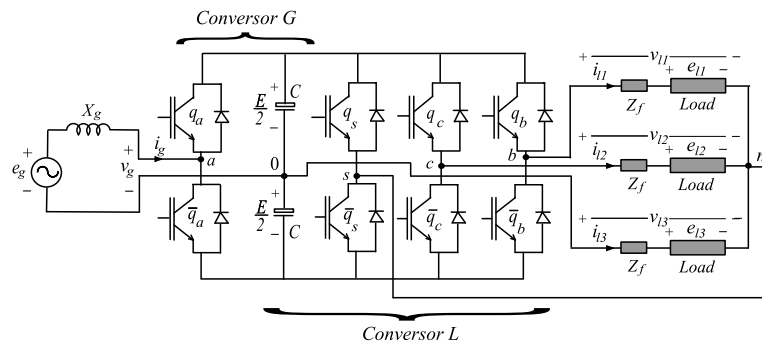
Este capítulo propõe quatro topologias de conversores com número reduzido de componentes (oito chaves de potência) que usam o ponto central do barramento CC e um braço compartilhado entre as unidades de entrada e saída do conversor. As configurações investigadas são mostradas na Fig. 6.2 e permitem um fluxo de potência bidirecional entre a fonte monofásica e a carga, controle do fator de potência de entrada.



(a)

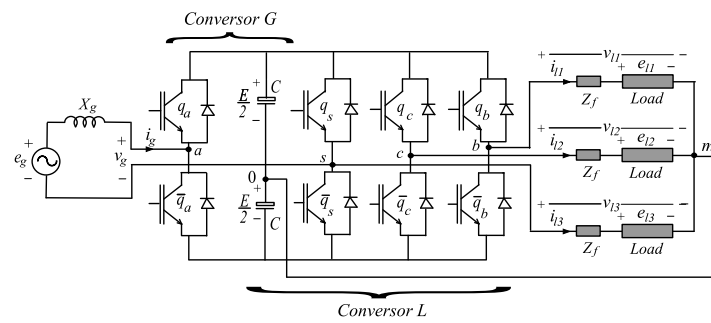


(b)

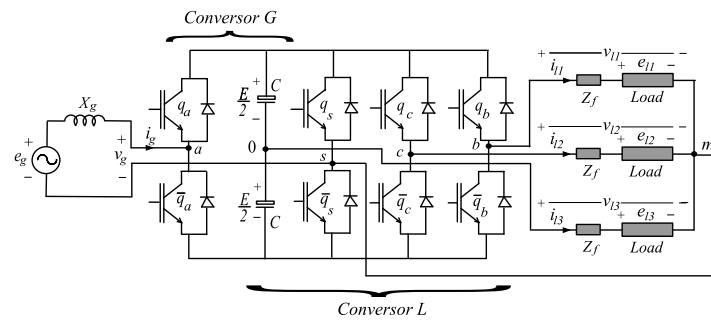


(c)

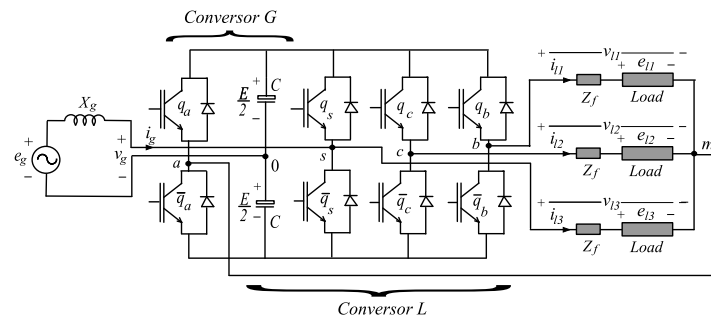
Figura 6.1: Conversor CA-CA monofásico-trifásico alimentando carga trifásica de quatro fios. (a) Configuração 6L-4w (Ponte completa na entrada e saída do conversor). (b) Configuração 4L_n-4w (Meia ponte na saída do conversor). (c) Configuração 4L_p-4w (Meia ponte na entrada do conversor). (d) Configuração D (Meia ponte na saída do conversor com uma fase da carga ligada ao ponto central do barramento).



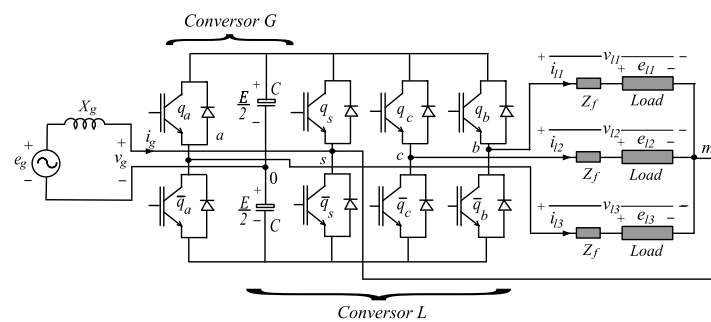
(a)



(b)



(c)



(d)

Figura 6.2: Conversores de quatro braços: Configuração 4L_{gp}-4w (a), Configuração 4L_{gn}-4w (b), Configuração 4L_{lp}-4w (c), Configuração 4L_{ln}-4w (d).

6.2 Tensões Geradas pelo Conversor

Os esquemas dos conversores propostos neste capítulo são mostrados na Fig. 6.2, Figs. 6.1(b) e 6.1(c). As topologias propostas compreendem oito chaves de potência e um barramento capacitivo de tensão CC com acesso ao ponto central. Cada configuração de conversor é composta pelas chaves $q_a, \bar{q}_a, q_b, \bar{q}_b, q_c, \bar{q}_c, q_s$ e \bar{q}_s . As chaves q_s e \bar{q}_s formam o braço compartilhado entre o conversor G (unidade retificadora dos conversores) e o Conversor L (unidade inversora dos conversores) para as Configurações $4L_{gp}$ -4w, $4L_{gn}$ -4w, $4L_{lp}$ -4w e $4L_{ln}$ -4w. Os pares de chaves $q_a - \bar{q}_a, q_b - \bar{q}_b, q_c - \bar{q}_c$ e $q_s - \bar{q}_s$ são complementares. O estado de condução de todas as chaves podem ser representadas por variáveis binárias homônimas q_a, q_b, q_c e q_s , onde $q = 1$ indica chave fechada enquanto $q = 0$ indica chave aberta.

As tensões de entrada (v_g) e saída (v_{l1}, v_{l2} e v_{l3}) dos conversores, dependem do estado de condução das chaves de potência e podem ser representadas em termos das variáveis binárias definidas anteriormente q_a, q_b, q_c e q_s e em termo das tensões do barramento CC E_1 e E_2 ($E = E_1 + E_2$), como segue

Configuração $4L_n$ -4w

$$v_g = v_{a0} = q_a E_1 - (1 - q_a) E_2 \quad (6.1)$$

$$v_{l1} = v_{b0} = q_b E_1 - (1 - q_b) E_2 \quad (6.2)$$

$$v_{l2} = v_{c0} = q_c E_1 - (1 - q_c) E_2 \quad (6.3)$$

$$v_{l3} = v_{s0} = q_s E_1 - (1 - q_s) E_2 \quad (6.4)$$

Configuração $4L_p$ -4w

$$v_g = v_{a0} = q_a E_1 - (1 - q_a) E_2 \quad (6.5)$$

$$v_{l1} = v_{b0} - v_{s0} = (q_b - q_s) E_1 + (q_b - q_s) E_2 \quad (6.6)$$

$$v_{l2} = v_{c0} - v_{s0} = (q_c - q_s) E_1 + (q_c - q_s) E_2 \quad (6.7)$$

$$v_{l3} = -v_{s0} = -q_s E_1 + (1 - q_s) E_2 \quad (6.8)$$

Configuração $4L_{gp}$ -4w

$$v_g = v_{a0} - v_{s0} = (q_a - q_s) E_1 + (q_a - q_s) E_2 \quad (6.9)$$

$$v_{l1} = v_{b0} = q_b E_1 - (1 - q_b) E_2 \quad (6.10)$$

$$v_{l2} = v_{c0} = q_c E_1 - (1 - q_c) E_2 \quad (6.11)$$

$$v_{l3} = v_{s0} = q_s E_1 - (1 - q_s) E_2 \quad (6.12)$$

Configuração 4L_{gn}-4w

$$v_g = v_{a0} - v_{s0} = (q_a - q_s)E_1 + (q_a - q_s)E_2 \quad (6.13)$$

$$v_{l1} = v_{b0} - v_{s0} = (q_b - q_s)E_1 + (q_b - q_s)E_2 \quad (6.14)$$

$$v_{l2} = v_{c0} - v_{s0} = (q_c - q_s)E_1 + (q_c - q_s)E_2 \quad (6.15)$$

$$v_{l3} = -v_{s0} = -q_s E_1 + (1 - q_s)E_2 \quad (6.16)$$

Configuração 4L_{lp}-4w

$$v_g = v_{s0} = -q_s E_1 + (1 - q_s)E_2 \quad (6.17)$$

$$v_{l1} = v_{b0} - v_{a0} = (q_b - q_a)E_1 + (q_b - q_a)E_2 \quad (6.18)$$

$$v_{l2} = v_{c0} - v_{a0} = (q_c - q_a)E_1 + (q_c - q_a)E_2 \quad (6.19)$$

$$v_{l3} = v_{s0} - v_{a0} = (q_s - q_a)E_1 + (q_s - q_a)E_2 \quad (6.20)$$

Configuração 4L_{ln}-4w

$$v_g = v_{s0} = -q_s E_1 + (1 - q_s)E_2 \quad (6.21)$$

$$v_{l1} = v_{b0} - v_{s0} = (q_b - q_s)E_1 + (q_b - q_s)E_2 \quad (6.22)$$

$$v_{l2} = v_{c0} - v_{s0} = (q_c - q_s)E_1 + (q_c - q_s)E_2 \quad (6.23)$$

$$v_{l3} = v_{a0} - v_{s0} = (q_a - q_s)E_1 + (q_a - q_s)E_2 \quad (6.24)$$

onde v_{g0} , v_{l10} , v_{l20} , e v_{s0} são as tensões de pólo.

6.3 Controle de Tensão PWM

A modulação por largura de pulso pode ser gerada diretamente das tensões de pólo de referência, de forma que as tensões de pólo de referência é definida diretamente a partir das tensões de referência dadas por v_g^* , v_{l1}^* , v_{l2}^* e v_{l3}^* , desta forma pode-se escrever as tensões de pólo como segue

Configuração 4L_n-4w

$$v_{a0}^* = v_g^* \quad (6.25)$$

$$v_{b0}^* = v_{l1}^* \quad (6.26)$$

$$v_{c0}^* = v_{l2}^* \quad (6.27)$$

$$v_{s0}^* = v_{l3}^* \quad (6.28)$$

Configuração 4L_p-4w

$$v_{a0}^* = v_g^* \quad (6.29)$$

$$v_{b0}^* = v_{l1}^* - v_{l3}^* \quad (6.30)$$

$$v_{c0}^* = v_{l2}^* - v_{l3}^* \quad (6.31)$$

$$v_{s0}^* = -v_{l3}^* \quad (6.32)$$

Configuração 4L_{gp}-4w

$$v_{a0}^* = v_g^* + v_{l3}^* \quad (6.33)$$

$$v_{b0}^* = v_{l1}^* \quad (6.34)$$

$$v_{c0}^* = v_{l2}^* \quad (6.35)$$

$$v_{c0}^* = v_{l3}^* \quad (6.36)$$

Configuração 4L_{gn}-4w

$$v_{a0}^* = v_g^* - v_{l3}^* \quad (6.37)$$

$$v_{b0}^* = v_{l1}^* - v_{l3}^* \quad (6.38)$$

$$v_{c0}^* = v_{l2}^* - v_{l3}^* \quad (6.39)$$

$$v_{s0}^* = -v_{l3}^* \quad (6.40)$$

Configuração 4L_{lp}-4w

$$v_{a0}^* = v_g^* - v_{l3}^* \quad (6.41)$$

$$v_{b0}^* = v_{l1}^* - v_{l3}^* \quad (6.42)$$

$$v_{c0}^* = v_{l2}^* - v_{l3}^* \quad (6.43)$$

$$v_{s0}^* = -v_{l3}^* \quad (6.44)$$

Configuração 4L_{ln}-4w

$$v_{s0}^* = v_g^* - v_{l3}^* \quad (6.45)$$

$$v_{b0}^* = v_{l1}^* - v_{l3}^* \quad (6.46)$$

$$v_{c0}^* = v_{l2}^* - v_{l3}^* \quad (6.47)$$

$$v_{s0}^* = -v_{l3}^*. \quad (6.48)$$

Uma vez determinada as tensões de pólo de referência, as larguras de pulso τ_a , τ_b , τ_c e τ_s podem ser calculados como segue

$$\tau_j = \frac{T}{2} + \frac{T}{E} v_{j0}^* \quad \text{para } j = a, b, c, \text{ ou } s \quad (6.49)$$

os valores das larguras de pulsos são usados no sistema de controle digital para gerar os sinais de gatilho das chaves de potência.

6.4 Operação com Mesma Frequência

Como os conversores de quatro braços tratados neste capítulo, particularmente os conversores com braço dividido, podem ser usados em aplicações onde a carga requer mesma frequência da fonte primária monofásica, será aplicada a estratégia de sincronização entre as tensões de entrada e saída dos conversores com braço dividido para tornar estas configurações mais atrativas frente as Configurações $4L_n-4w$ e $4L_p-4w$ que representam soluções diretas.

6.4.1 Técnica de Sincronização

O aumento na capacidade de tensão das Configurações $4L_{gp}-4w$, $4L_{gn}-4w$, $4L_{lp}-4w$ e $4L_{ln}-4w$ pode ser obtido pela sincronização das tensões de entrada e saída do conversor.

Configuração $4L_{gp}-4w$

A partir de (6.9)-(6.12), pode-se obter as seguintes inequações

$$|v_g| \leq E \quad (6.50)$$

$$|v_{lj}| \leq E/2 \quad \text{para } j = 1, 2, 3 \quad (6.51)$$

$$|v_{lj} - v_{lk}| \leq E \quad \text{para } j, k = 1, 2, 3 \text{ e } k \neq j \quad (6.52)$$

$$|v_g + v_{l3} - v_{lj}| \leq E \quad \text{para } j = 1, 2 \quad (6.53)$$

$$|v_g + v_{l3}| \leq E/2. \quad (6.54)$$

O valor da tensão do barramento CC usado é o máximo E obtido de (6.50)-(6.54). Em geral, a condição dada por (6.54) define a tensão do barramento necessária para gerar a tensão da fonte v_g e a tensão da carga v_{l123} (v_{l1}, v_{l2}, v_{l3}).

A técnica de sincronização é implementado para minimizar (6.54) pela sincronização de v_g com v_{l3} . A sincronização ideal é obtida quando v_g e $-v_{l3}$ estão perfeitamente em fase e nesta condição (6.54) é mínima.

A partir de (6.54) e considerando $v_g(t) = V_g \cos(\omega t - \theta_g - 180^\circ)$ e $v_{l3}(t) = V_l \cos(\omega t - \theta_g - \varepsilon)$, obtém-se a máxima amplitude da tensão ($v_g + v_{l3}$) como segue

$$V(\varepsilon) = 2\sqrt{V_g^2 + V_l^2 + 2V_lV_g \cos(180^\circ - |\varepsilon|)}. \quad (6.55)$$

Para alguns valores de ε a tensão do barramento obtida a partir de (6.55) é menor que as calculadas a partir de (6.50)-(6.54). Então, a sincronização de entrada e saída permite para alguns valores de ε o aumento nos níveis de tensão da Configuração $4L_{gp}-4w$. Como um exemplo, para $V_g = V_l$, no melhor caso ($\varepsilon = 0^\circ$) $(V_g + \sqrt{3}V_l)/2$ ($V_g + V_l$) = 0.68, ou seja, obtém-se uma redução de 32%.

Configuração 4L_{gn}-4w

A partir de (6.13)-(6.16) as seguintes inequações podem ser definidas para Configuração 4L_{gn}-4w

$$|v_g| \leq E \quad (6.56)$$

$$|v_{lj} - v_{l3}| \leq E/2 \quad \text{para } j = 1, 2 \quad (6.57)$$

$$|v_{l3}| \leq E/2 \quad (6.58)$$

$$|v_g - v_{lj}| \leq E \quad \text{para } j = 1, 2 \quad (6.59)$$

$$|v_g - v_{l3}| \leq E/2. \quad (6.60)$$

Neste caso, (6.60) define a tensão do barramento necessária para gerar a tensão do lado da fonte (v_g) e no lado da carga (v_{l123}). A sincronização ideal é quando v_g e v_{l3} estão perfeitamente em fase e em nesta condição (6.60) é mínimo.

A partir de (6.60) e considerando $v_g(t) = V_g \cos(\omega t - \theta_g + 180^\circ)$ e $v_{l3}(t) = V_l \cos(\omega t - \theta_g - \varepsilon)$, obtém-se a máxima amplitude da tensão ($v_g - v_{l3}$) como segue

$$V(\varepsilon) = 2\sqrt{V_g^2 + V_l^2 + 2V_l V_g \cos(|\varepsilon|)} \quad (6.61)$$

Para alguns valores de ε a tensão do barramento obtida a partir de (6.61) é menor que as calculadas a partir de (6.56)-(6.60). Como um exemplo, para $V_g = V_l$, no melhor caso ($\varepsilon = 0^\circ$) $2\sqrt{3}V_l/2(V_g + V_l) = 0.86$, ou seja, obtém-se uma redução de 14%.

Configuração 4L_{lp}-4w

A partir de (6.17)-(6.20) as seguintes inequações podem ser definidas para Configuração 4L_{lp}-4w

$$|v_g| \leq E/2 \quad (6.62)$$

$$|v_{lj} - v_{l3}| \leq E \quad \text{para } j = 1, 2 \quad (6.63)$$

$$|v_{l3}| \leq E \quad (6.64)$$

$$|-v_g + v_{l3}| \leq E/2 \quad (6.65)$$

$$|-v_g + v_{l3} - v_{lj}| \leq E/2 \quad \text{para } j = 1, 2. \quad (6.66)$$

Neste caso, (6.66) define a tensão do barramento necessária para gerar a tensão do lado da fonte (v_g) e no lado da carga (v_{l123}) do conversor. A sincronização ideal é quando v_g e v_{l3} estão perfeitamente em fase e nesta condição (6.66) é mínimo.

A partir de (6.66) e considerando $v_g(t) = V_g \cos(\omega t - \theta_g)$ e $v_{l3}(t) = V_l \cos(\omega t - \theta_g - \varepsilon)$, obtém-se a máxima amplitude das tensões ($-v_g + v_{l3} - v_{l1}$) e ($-v_g + v_{l3} - v_{l2}$)

como segue

$$V(\varepsilon) = 2\sqrt{V_g^2 + 3V_l^2 + 2\sqrt{3}V_lV_g \cos(150^\circ - |\varepsilon|)} \quad (6.67)$$

Para alguns valores de ε a tensão do barramento obtida a partir de (6.67) é menor que as calculadas a partir de (6.62)-(6.66). Então, a sincronização de entrada e saída permite para alguns valores de ε o aumento nos níveis de tensão da Configuração 4L_{1p}-4w. Como um exemplo, para $V_g = V_l$, no melhor caso ($\varepsilon = 0^\circ$) $2V_g/2(V_g + \sqrt{3}V_l) = 0.37$, ou seja, obtém-se uma redução de 63%.

Configuração 4L_{1n}-4w

A partir de (6.21)-(6.24) as seguintes inequações podem ser definidas para Configuração 4L_{1n}-4w

$$|v_g| \leq E/2 \quad (6.68)$$

$$|v_{lj} - v_{l3}| \leq E \quad \text{para } j = 1, 2 \quad (6.69)$$

$$|v_{l3}| \leq E \quad (6.70)$$

$$|v_g + v_{lj}| \leq E/2 \quad \text{para } j = 1, 2. \quad (6.71)$$

Neste caso, (6.71) define a tensão do barramento necessária para gerar a tensão do lado da fonte (v_g) e no lado da carga (v_{l123}) do conversor. A sincronização ideal é quando v_g e $-v_{l3}$ estão perfeitamente em fase e nesta condição (6.71) é mínimo.

A partir de (6.71) e considerando $v_g(t) = V_g \cos(\omega t - \theta_g + 180^\circ)$ e $v_{l3}(t) = V_l \cos(\omega t - \theta_g - \varepsilon)$, obtém-se a máxima amplitude da tensão ($v_g + v_{l3}$) como segue

$$V(\varepsilon) = 2\sqrt{V_g^2 + V_l^2 + 2V_lV_g \cos(60^\circ - |\varepsilon|)}. \quad (6.72)$$

Para alguns valores de ε , o terceiro termo na inequação (6.72) é negativo e então a tensão do barramento obtida a partir de (6.72) é menor que as calculadas a partir de (6.68)-(6.71). Então, a sincronização de entrada e saída permite para alguns valores de ε o aumento nos níveis de tensão da Configuração 4L_{1n}-4w. Como um exemplo, para $V_g = V_l$, no melhor caso ($\varepsilon = 0^\circ$) $2V_g/2(V_g + V_l) = 0.5$, ou seja, obtém-se uma redução de 50%.

6.4.2 Limites de Sincronização

As condições limites para o sincronismo são analisadas da mesma forma que foi feito no Capítulo 5.

Tabela 6.1: Máximas tensões geradas por cada configuração

| | |
|--------------|--|
| $4L_n-4w$ | $V_g \leq E/2, V_l \leq E/2$ |
| $4L_p-4w$ | $V_g \leq E/2, \sqrt{3}V_l \leq E/2$ |
| $4L_{gp}-4w$ | $V_g + V_l \leq E/2$ |
| $4L_{gn}-4w$ | $V_g + V_l \leq E/2, \sqrt{3}V_l \leq E/2$ |
| $4L_{lp}-4w$ | $V_g + \sqrt{3}V_l \leq E/2$ |
| $4L_{ln}-4w$ | $V_g + V_l \leq E/2$ |

Tabela 6.2: Tensão do barramento para cada configuração normalizada em relação a Configuração $4L_n-4w$.

| | Caso <i>a</i> | Caso <i>b</i> | Caso <i>c</i> |
|--------------|---------------|---------------|---------------|
| $4L_p-4w$ | 1.73 | 1 | 1.73 |
| $4L_{gp}-4w$ | 2 | 1.50 | 1.50 |
| $4L_{gn}-4w$ | 2 | 1.50 | 1.73 |
| $4L_{lp}-4w$ | 2.73 | 1.86 | 2.23 |
| $4L_{ln}-4w$ | 2 | 1.50 | 1.50 |

6.5 Análise de Tensão

Os limites de tensão podem ser determinados considerando que todas as tensões são puramente senoidais. A seguir serão consideradas para a análise de tensão dos conversores dois diferentes contextos, ou seja, carga que opera com frequência diferente da fonte primária e carga que opera com mesma frequência da fonte primária.

6.5.1 Operação com Frequência Diferente

Mostra-se na Tabela 6.1 as condições limites associadas com cada configuração. Nesta tabela V_g denota a amplitude da tensão da fonte, enquanto V_l representa a amplitude da tensão de fase, respectivamente.

A partir da Tabela 6.1 observa-se que a Configuração $4L_{lp}-4w$ apresenta a pior condição de tensão do barramento CC. As Configurações $4L_{gp}-4w$ e $4L_{ln}-4w$ apresentam as mesmas condições de tensão do barramento, sendo desta forma, iguais neste critério de comparação. A Configuração $4L_n-4w$ é a que apresenta menor tensão do barramento, sendo igual a $4L_p-4w$ quando a tensão de entrada do conversor é mais significativa que na saída.

De forma geral, e usando os limites apresentados na Tabela 6.1 pode-se determinar as relações para E como uma função de V_g e V_l para as Configurações $4L_n-4w$, $4L_p-4w$,

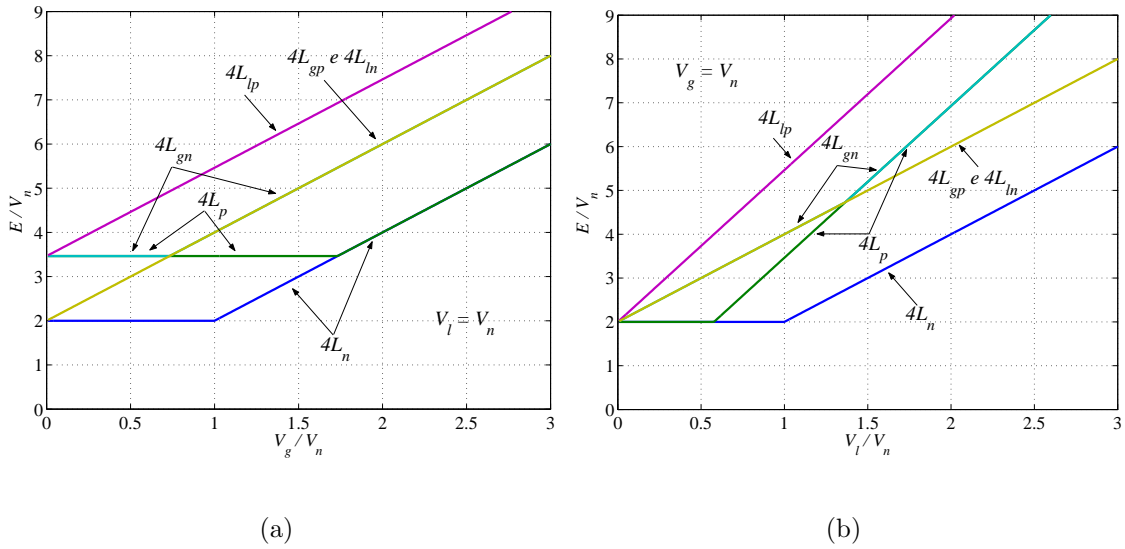


Figura 6.3: Tensão do barramento CC das configurações com quatro braços (carga com frequência diferente da frequência da fonte primária). (a) V_g variável e $V_l = V_n$. (b) V_l variável e $V_g = V_n$.

$4L_{gp}$ -4w, $4L_{gn}$ -4w, $4L_{lp}$ -4w e $4L_{ln}$ -4w como é mostrado na Fig. 6.3: $E = f(V_g)$ dado $V_l = V_n$ [Fig. 6.3(a)] e $E = f(V_l)$, dado $V_g = V_n$ [Fig. 6.3(b)].

Como um exemplo, a Tabela 6.2 apresenta a tensão do barramento exigida pelas Configurações $4L_p$ -4w, $4L_{gp}$ -4w, $4L_{gn}$ -4w, $4L_{lp}$ -4w e $4L_{ln}$ -4w, normalizadas em relação a tensão do barramento da Configuração $4L_n$ -4w, para três diferentes condições de projeto: Caso a) $V_g = V_n$, $V_l = V_n$; Caso b) $V_g = 2V_n$, $V_l = V_n$ e Caso c) $V_g = V_n$, $V_l = 2V_n$, onde V_n é o valor nominal de referência constante. Nota-se que independente da condição de operação considerada (Caso a, Caso b ou Caso c) a Configuração $4L_{lp}$ -4w requer sempre a maior tensão do barramento, e que as Configurações $4L_{gp}$ -4w e $4L_{ln}$ -4w para o Caso c requer uma tensão do barramento menor que o da Configuração $4L_p$ -4w.

6.5.2 Operação com Mesma Frequência

Neste caso serão levados em consideração os limites de tensão de cada configuração no cenário onde a frequência da carga é igual a frequência da fonte primária. Usando as condições limites para cada configuração dada na Seção 6.4.1, pode-se determinar as relações para E como uma função de V_g , V_l e ε para as Configurações $4L_n$ -4w, $4L_p$ -4w, $4L_{gp}$ -4w, $4L_{gn}$ -4w, $4L_{lp}$ -4w e $4L_{ln}$ -4w (neste caso é aplicado a sincronização nas configurações com braço compartilhado) como é mostrado na Fig. 6.4: $E = f(V_g)$

dados $V_l = V_n$ e $|\varepsilon| = 0^\circ, 30^\circ$ [Fig. 6.4(a)] e $E = f(V_l)$, given $V_g = V_n$ and $|\varepsilon| = 0^\circ, 30^\circ$, [Fig. 6.4(b)]. A partir destes gráficos pode-se observar que quando é aplicada a técnica de sincronização há uma redução na tensão do barramento nas configurações com braço compartilhado. A Configuração $4L_{gn}$ -4w pode operar com a mesma faixa de tensão do barramento que as Configurações $4L_n$ -4w e $4L_{gp}$ -4w, e com menores tensão do barramento que as Configurações $4L_{lp}$ -4w e $4L_{ln}$ -4w, quando a tensão na entrada do conversor é mais significativa que na saída, ou seja, $V_g > V_l$. Em contrapartida, para $V_l > V_g$ a Configuração $4L_{gp}$ -4w apresenta mesma tensão do barramento que a Configuração $4L_n$ -4w. As curvas características das tensões, apresentadas na Fig. 6.4 foram obtidas com o ângulo de sincronização (ε) ideal para cada configuração, ou seja, o ângulo ε que garante as melhores condições de tensão nas configurações com braço compartilhado.

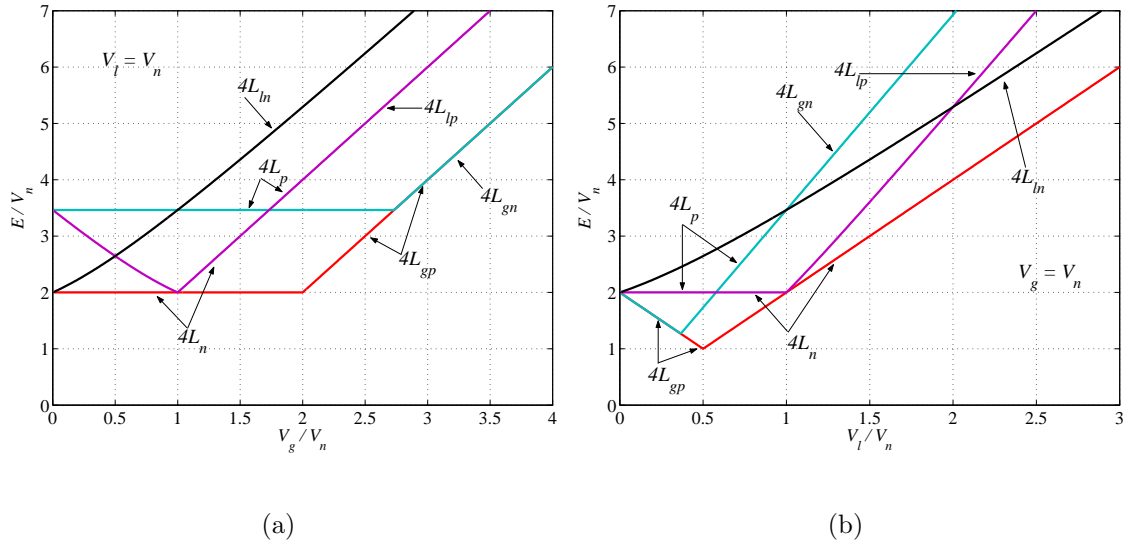


Figura 6.4: Tensão do barramento CC das configurações com quatro braços (carga com frequência igual a frequência da fonte primária - com aplicação da técnica de sincronização). (a) V_g variável e $V_l = V_n$. (b) V_l variável e $V_g = V_n$.

6.6 Corrente no Braço Dividido e no Capacitor

A corrente média (em um período de chaveamento T) da corrente circulando através do braço dividido (\bar{i}_{qs}) e no capacitor superior (\bar{i}_{cup}) do barramento CC constituem importantes aspectos nas configurações propostas. Estas correntes são obtidas a partir das seguintes equações

Configuração 4L_n-4w

$$\bar{i}_{qs} = \left(\frac{v_{s0}^*}{E} + \frac{1}{2}\right)\bar{i}_{l3}; \quad \bar{i}_{cup} = \frac{1}{2}(\bar{i}_g - \bar{i}_{l1} - \bar{i}_{l2} - \bar{i}_{l3}). \quad (6.73)$$

Configuração 4L_p-4w

$$\bar{i}_{qs} = -\left(\frac{v_{s0}^*}{E} + \frac{1}{2}\right)(\bar{i}_{l1} + \bar{i}_{l2} + \bar{i}_{l3}); \quad \bar{i}_{cup} = \frac{1}{2}(\bar{i}_g + \bar{i}_{l3}). \quad (6.74)$$

Configuração 4L_{gp}-4w

$$\bar{i}_{qs} = \left(\frac{v_{s0}^*}{E} + \frac{1}{2}\right)(\bar{i}_g + \bar{i}_{l3}); \quad \bar{i}_{cup} = -\frac{1}{2}(\bar{i}_{l1} + \bar{i}_{l2} + \bar{i}_{l3}). \quad (6.75)$$

Configuração 4L_{gn}-4w

$$\bar{i}_{qs} = \left(\frac{v_{s0}^*}{E} + \frac{1}{2}\right)(\bar{i}_g - \bar{i}_{l1} - \bar{i}_{l2} - \bar{i}_{l3}); \quad \bar{i}_{cup} = \frac{1}{2}\bar{i}_{l3}. \quad (6.76)$$

Configuração 4L_{lp}-4w

$$\bar{i}_{qs} = \left(\frac{v_{s0}^*}{E} + \frac{1}{2}\right)(-\bar{i}_g + \bar{i}_{l3}); \quad \bar{i}_{cup} = \frac{1}{2}\bar{i}_g. \quad (6.77)$$

Configuração 4L_{ln}-4w

$$\bar{i}_{qs} = -\left(\frac{v_{s0}^*}{E} + \frac{1}{2}\right)(\bar{i}_g + \bar{i}_{l1} + \bar{i}_{l2} + \bar{i}_{l3}); \quad \bar{i}_{cup} = \frac{1}{2}\bar{i}_g. \quad (6.78)$$

6.6.1 Operação com Frequência Diferente

Em geral, as correntes no lado da fonte e no lado da carga são independentes. Considerando que $\bar{i}_{l1} + \bar{i}_{l2} + \bar{i}_{l3} \ll \bar{i}_{lj}$ para $j = 1, 2, 3$ (isto representa o nível de desbalanceamento da carga trifásica considerada neste trabalho). As configurações que dividem braço com o neutro da carga trifásica apresentam menores correntes i_{qs} que as configurações que dividem o braço com uma fase da carga, desta forma, entre as topologias com braço compartilhado as que apresentam menores correntes i_{qs} são 4L_{gn}-4w e 4L_{ln}-4w, a análise para a corrente no barramento de tensão CC é similar. De forma geral, a Configuração 4L_p-4w apresenta a menor corrente \bar{i}_{qs} , enquanto as Configurações 4L_{gp}-4w e 4L_{lp}-4w apresentam as piores.

A Configuração 4L_{gp}-4w apresenta a menor corrente \bar{i}_{cup} , enquanto a Configuração 4L_p-4w apresentam a pior corrente \bar{i}_{cup} .

6.6.2 Operação com Mesma Frequência

Embora a corrente que circula no braço dividido das Configurações 4L_{gp}-4w e 4L_{lp}-4w sejam as maiores dentre todas as configurações, quando a técnica de sincronização é

usada as tensões e correntes são relacionadas, neste caso para uma grande faixa de fator de potência a corrente no braço dividido das Configurações 4L_{gp}-4w e 4L_{lp}-4w são menores que a corrente observada no braço dividido das outras configurações. A determinação das correntes no braço dividido para as Configurações 4L_{gp}-4w e 4L_{lp}-4w quando é aplicado a técnica de sincronização pode ser diretamente adaptada da Seção 5.6.2 apresentada no Capítulo 5.

6.7 Tensões Desbalanceadas

É importante considerar o caso no qual apenas uma parte da tensão de saída pode ser sincronizada com a tensão de entrada. Por exemplo, isto ocorre quando existem tensões desbalanceadas em ambos os lados do conversor. Neste caso, as seguintes relações podem ser escritas para v_g , e_g , v_{li} e e_{li} (tensões da carga) para $i = 1$ até 3

$$v_g = v_{gf} + v_{gd} \quad (6.79)$$

$$e_g = e_{gf} + e_{gd} \quad (6.80)$$

$$v_{li} = v_{lfi} + v_{ldi} \quad (6.81)$$

$$e_{li} = e_{lfi} + e_{ldi} \quad (6.82)$$

onde v_{gf} , e_{gf} , v_{lfi} , e e_{lfi} , v_{gd} , e_{gd} , v_{ldi} , e e_{ldi} são as tensões fundamentais e as partes desbalanceadas de v_g , e_g , v_{li} , e e_{li} , respectivamente. A tensão v_{ldi} pode ser dividida entre $v'_{ldi} + v_{lo}$, onde v_{lo} é a tensão de seqüência zero e v'_{ldi} é o resto da tensão desbalanceada. Desde que apenas a componente fundamental possa ser sincronizada é necessário recalcular a tensão do barramento CC nesta condição.

6.7.1 Operação com Frequência Diferente

Quando a carga opera com tensão diferente da fonte, os limites de tensão das configurações estudadas neste capítulo (com quatro braços) podem ser observados na Tabela 6.3. Neste caso é considerado as componentes harmônicas de baixa frequência, responsável pelo desbalanceamento das tensões.

6.7.2 Operação com Mesma Frequência

Considera-se três casos definidos pelas faixas de tensão: Caso a) $V_{gf} = V_n$, $V_{lf} = V_n$, $V'_{ld} = V_{gd} = V_d$, $V_{lo} = V_o$ Caso b) $V_{gf} = 2V_n$, $V_{lf} = V_n$, $V'_{ld} = V_d$, $V_{gd} = 2V_d$, $V_{lo} = V_o$ e Caso c) $V_{gf} = V_n$, $V_{lf} = 2V_n$, $V_{gd} = V_d$, $V'_{ld} = 2V_d$, $V_{lo} = 2V_o$. Apresenta-se na Tabela

Tabela 6.3: Máximas tensões geradas por cada configuração

| | |
|--------------|--|
| $4L_n-4w$ | $V_{gf} + V_{gd} \leq E/2, V_{lf} + V_{ld} + V_{lo} \leq E/2$ |
| $4L_p-4w$ | $V_{gf} + V_{gd} \leq E/2, \sqrt{3}V_{lf} + 2V_{ld} \leq E/2$ |
| $4L_{gp}-4w$ | $V_{gf} + V_{gd} + V_{lf} + V_{ld} + V_{lo} \leq E/2$ |
| $4L_{gn}-4w$ | $V_{gf} + V_{gd} + V_{lf} + V_{ld} + V_{lo} \leq E/2, \sqrt{3}V_{lf} + 2V_{ld} \leq E/2$ |
| $4L_{lp}-4w$ | $V_{gf} + V_{gd} + \sqrt{3}V_{lf} + 2V_{ld} \leq E/2$ |
| $4L_{ln}-4w$ | $V_{gf} + V_{gd} + V_{lf} + V_{ld} + V_{lo} \leq E/2$ |

6.4 a tensão do barramento requerida pelas configurações (com sincronização) para os Casos a , b e c , onde

$$\begin{aligned}
 k_1 &= \sqrt{2 + 2 \cos(180^\circ - |\varepsilon|)} \\
 k_2 &= k_3 = \sqrt{5 + 4 \cos(180^\circ - |\varepsilon|)} \\
 k_4 &= \sqrt{2 + 2\sqrt{3} \cos(150^\circ - |\varepsilon|)} \\
 k_5 &= k_6 = \sqrt{5 + 4\sqrt{3} \cos(150^\circ - |\varepsilon|)} \\
 k_7 &= \sqrt{2 + 2 \cos(60^\circ - |\varepsilon|)} \\
 k_8 &= k_9 = \sqrt{5 + 4 \cos(60^\circ - |\varepsilon|)}
 \end{aligned}$$

As expressões que aparecem na Tabela 6.4 são válidas para V_o menor que um valor limite, para V_o maior que este limite as expressões devem ser modificadas. Este valor limite é dado por $V_o < (\sqrt{3} - 1) V_n + V_d$.

6.8 Potência das chaves

A análise de potência das chaves nas configurações $4L_p-4w$, $4L_{gp}-4w$, $4L_{gn}-4w$, $4L_{lp}-4w$ e $4L_{ln}-4w$ será realizada em comparação com a potência das chaves na Configuração $4L_n-4w$. Dependendo da condição de operação de tensão da carga (mesma frequência ou frequência diferente da fonte) os valores das correntes nos braços das configurações podem ser diferentes.

6.8.1 Operação com Frequência Diferente

Geralmente, as topologias propostas apresentam tensões do barramento CC mais elevadas que a Configuração $4L_n-4w$, desta forma a potência nas chaves destas topologias também devem ser mais elevadas. Como a carga é do tipo trifásica de quatro fios, a análise depende de mais variáveis que nos casos tratados nos capítulos precedentes,

Tabela 6.4: Tensão do barramento CC para as configurações estudadas, admitindo a sincronização e considerando harmônicos na tensão.

| Caso a | |
|----------------------|--|
| 4L _n -4w | $E = 2V_n + 2V_d + 2V_o$ |
| 4L _p -4w | $E = 2\sqrt{3}V_n + 4V_d$ |
| 4L _{gp} -4w | $E = 2V_n + 2V_d + 2V_o$ se $V_d < (1 - k_1) V_n$ $E = 2k_1V_n + 4V_d + 2V_o$ se $V_d > (1 - k_1) V_n$ |
| 4L _{gn} -4w | $E = 2\sqrt{3}V_n + 4V_d$ se $V_o < (\sqrt{3} - k_1) V_n$ $E = 2k_1V_n + 4V_d + 2V_o$ se $V_o > (\sqrt{3} - k_1) V_n$ |
| 4L _{lp} -4w | $E = 2V_n + 2V_d$ se $V_d < (1 - k_4) V_n/2$ $E = 2k_4V_n + 6V_d$ se $V_d > (1 - k_4) V_n/2$ |
| 4L _{ln} -4w | $E = 2V_n + 2V_d$ se $V_d < (1 - k_7) V_n$ $E = 2k_7V_n + 4V_d$ se $V_d > (1 - k_7) V_n$ |
| Caso b | |
| 4L _n -4w | $E = 4V_n + 4V_d$ |
| 4L _p -4w | $E = 4V_n + 4V_d$ |
| 4L _{gp} -4w | $E = 2V_n + 2V_d$ se $V_o < (1 - k_2) V_n - 2V_d$ $E = 2k_2V_n + 6V_d + 2V_o$ se $V_o > (1 - k_2) V_n - 2V_d$ |
| 4L _{gn} -4w | $E = 2\sqrt{3}V_n + 4V_d$ se $V_o < (\sqrt{3} - k_2) V_n - V_d$ $E = 2k_2V_n + 6V_d + 2V_o$ se $V_o > (\sqrt{3} - k_2) V_n - V_d$ |
| 4L _{lp} -4w | $E = 4V_n + 4V_d$ se $V_d < (2 - k_5) V_n/2$ $E = 2k_5V_n + 8V_d$ se $V_d > (2 - k_5) V_n/2$ |
| 4L _{ln} -4w | $E = 4V_n + 4V_d$ se $V_d < (2 - k_8) V_n$ $E = 2k_8V_n + 6V_d$ se $V_d > (2 - k_8) V_n$ |
| Caso c | |
| 4L _n -4w | $E = 4V_n + 4V_d + 4V_o$ |
| 4L _p -4w | $E = 4\sqrt{3}V_n + 4V_d$ |
| 4L _{gp} -4w | $E = 4V_n + 4V_d + 4V_o$ se $V_d < (2 - k_3) V_n$ $E = 2k_3V_n + 6V_d + 4V_o$ se $V_d > (2 - k_3) V_n$ |
| 4L _{gn} -4w | $E = 4\sqrt{3}V_n + 8V_d$ se $V_o < [(2\sqrt{3} - k_2) V_n + V_d] / 2$ $E = 2k_2V_n + 6V_d + 4V_o$ se $V_o > [(2\sqrt{3} - k_2) V_n + V_d] / 2$ |
| 4L _{lp} -4w | $E = 2\sqrt{3}V_n + 4V_d$ se $V_d < (\sqrt{3} - k_6) V_n/3$ $E = 2k_6V_n + 10V_d$ se $V_d > (\sqrt{3} - k_6) V_n/3$ |
| 4L _{ln} -4w | $E = 2\sqrt{3}V_n + 4V_d$ se $V_d < (\sqrt{3} - k_9) V_n$ $E = 2k_9V_n + 6V_d$ se $V_d > (\sqrt{3} - k_9) V_n$ |

já há corrente de seqüência zero. Por exemplo, na Tabela 6.2 considerando-se o Caso *b* a Configuração $4L_p-4w$ apresenta mesma tensão do barramento que a Configuração $4L_n-4w$. Desta forma, a potência das chaves q_a , q_b e q_c são as mesmas, no entanto a potência da chave q_s da Configuração $4L_p-4w$ é menor que o da Configuração $4L_n-4w$.

6.8.2 Operação com Mesma Frequência

Caso a carga opere com a mesma frequência da fonte primária, pode-se aplicar a técnica de sincronização das tensões de entrada e saída do conversor, e desta forma a tensão do barramento das configurações propostas podem ser menores que a tensão do barramento da Configuração $4L_n-4w$. Além disto, existe uma ampla faixa de valores do fator de potência da carga em que a corrente que circula no braço dividido é menor que a corrente equivalente na Configuração $4L_n-4w$. Portanto a potência nas chaves, com o sincronismo dependem também do fator de potência da carga.

6.9 Distorção Harmônica

Mostra-se na Fig. 6.5 a *WTHD* das tensões de entrada e saída do conversor para as configurações estudadas, neste caso para as topologias com braço dividido foi utilizada a técnica de sincronização. Na Fig. 6.5(a) observa-se a taxa de distorção harmônica da tensão de entrada em função do índice de modulação de tensão m_g com $m_l = 1$. Na Fig. 6.5(b) observa-se o valor médio da taxa de distorção harmônica das tensões de saída em função do índice de modulação de tensão m_l com $m_g = 1$.

6.10 Sistema de Controle Global

Apresenta-se na Fig. 6.6 o diagrama de blocos de controle aplicado aos conversores estudados ao longo deste capítulo.

Este diagrama de blocos foi adaptado diretamente do esquema de controle apresentado no Capítulo 5, desta forma, a explicação do diagrama apresentado na Fig. 6.6 pode ser encontrado no capítulo precedente.

6.11 Resultados Experimentais

Será apresentado resultados experimentais para as Configurações $4L_n-4w$ e $4L_{gp}-4w$ que se destacam com relação a capacidade de tensão na operação com frequências diferentes

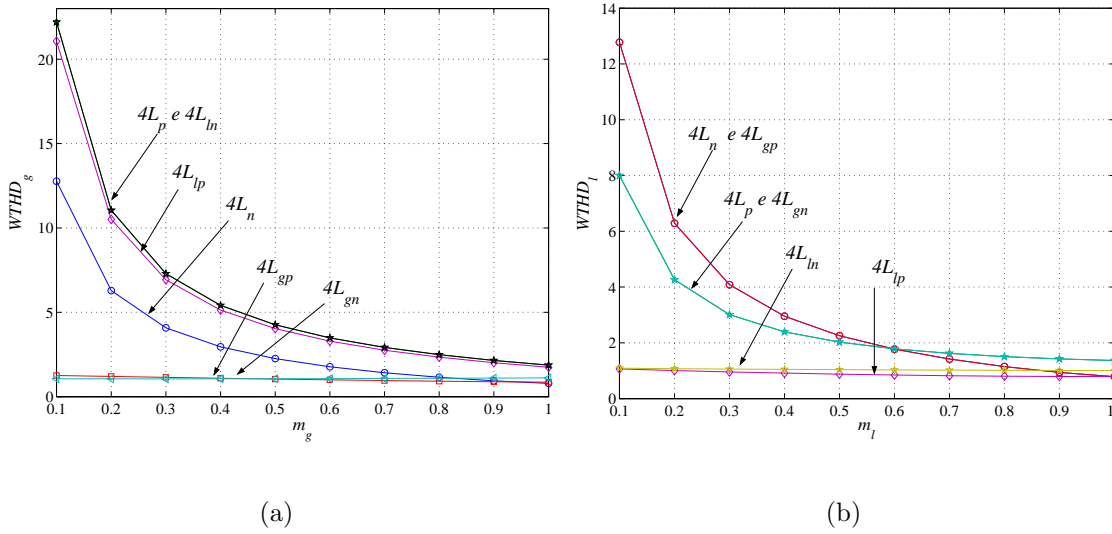


Figura 6.5: Taxa de distorção harmônica das tensões de entrada e saída do conversor: (a) WTHD das tensões de entrada com $m_l = 1$ e m_g variável. (b) WTHD das tensões de saída com $m_g = 1$ e m_l variável.

e mesmas frequências, respectivamente.

Alguns resultados são mostrados nas Figs. 6.7 and 6.8 para os conversores alimentando uma carga RL desbalanceada (com a corrente de sequência zero igual a 20% do valor de pico da corrente de fase).

Mostra-se na Fig. 6.7 os resultados experimentais para a Configuração $4L_n-4w$ [Fig. 6.1(b)], corrente e tensão da fonte primária (i_g e e_g) [Fig. 6.7(a)], tensão do barramento CC (v_c) [Fig. 6.7(b)], tensões na carga (v_{l2} e v_{l3}) [Fig. 6.7(c)].

Observa-se na Fig. 6.8 os resultados experimentais para a Configuração $4L_{gp}-4w$ [Fig. 6.2(a)], corrente e tensão da fonte primária (i_g e e_g) [Fig. 6.8(a)], tensão do barramento CC (v_c) [Fig. 6.8(b)], tensões de entrada e saída (v_g e v_{l3}) [Fig. 6.8(c)]. Observa-se que na Fig. 6.8(c) mostra-se a técnica de sincronização, com as tensões de entrada e saída em sincronização perfeita, ou seja, com v_g e $-v_{l3}$ perfeitamente em fase. Neste caso, a tensão do barramento exigida pela Configuração $4L_n-4w$ é de 125V, enquanto se não fosse aplicado a técnica de sincronização a tensão do barramento seria de 240V, desta forma a sincronização promove uma significativa redução na tensão do barramento capacitivo. A corrente da fonte primária, a tensão do barramento CC e a tensão aplicada a carga são variáveis que estão controladas de forma satisfatória.

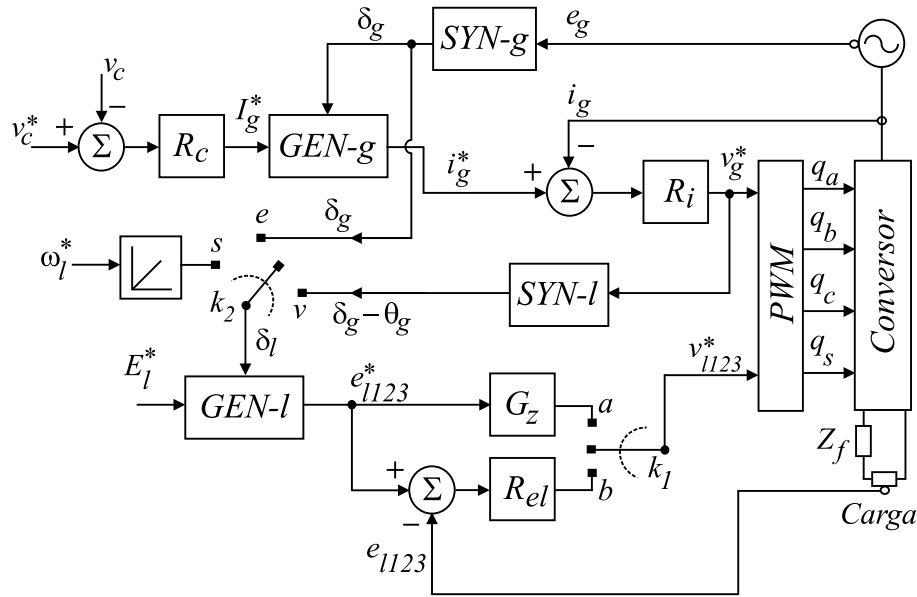


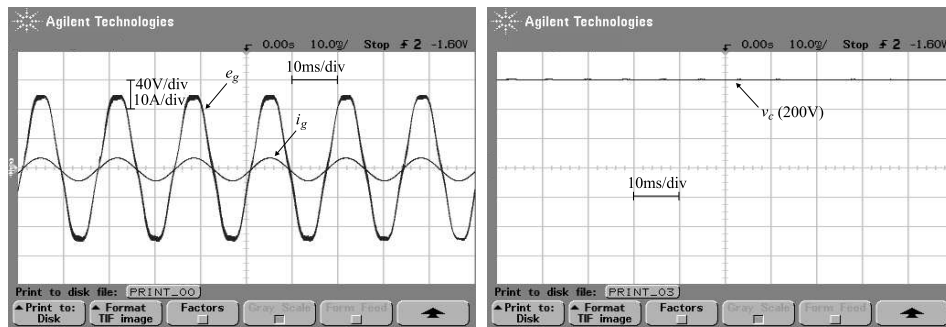
Figura 6.6: Diagrama de Blocos de Controle - configurações com quatro braços.

6.12 Conclusões

Neste capítulo foram propostas seis novas topologias de conversores CA-CA monofásico-trifásico alimentando cargas trifásicas de quatro fios. Duas destas topologias são soluções diretas com aplicação de meia ponte na entrada e saída do conversor, e quatro das topologias propostas são formadas por um braço compartilhado entre a entrada e saída do conversor. A estratégia de controle permite controlar o fator de potência da fonte e melhorar os níveis de tensão dos conversores propostos. Além disto, foi apresentado uma técnica PWM para os conversores propostos.

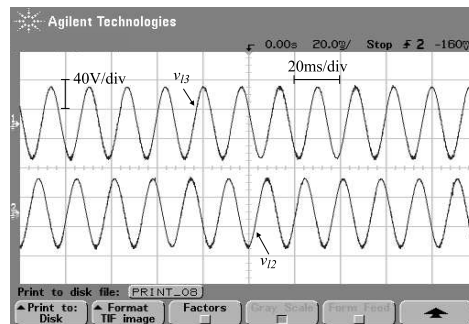
As principais conclusões a respeito das configurações propostas são:

1. Sem nenhuma restrição entre as tensões de entrada e saída do conversor, a Configuração $4L_n-4w$ apresenta as melhores condições de operação (i.e., mínima tensão do barramento CC dada uma determinada tensão de entrada e saída do conversor) e a Configuração $4L_{lp}-4w$ apresenta a pior condição de tensão. As configurações cujo o neutro da carga é ligada ao banco de capacitores são mais interessantes que as configurações onde é ligado uma fase da carga no barramento CC.
2. Com aplicação da técnica de sincronização pode-se mostrar que: as Configurações $4L_{gp}-4w$ e $4L_{gn}-4w$ podem operar com melhores níveis de tensão que a Configuração $4L_n-4w$ (quando a tensão na entrada do conversor é mais significativa que na saída). A Configuração $4L_{lp}-4w$ pode operar com o mesmo nível de tensão da Configuração $4L_n-4w$ (quando $V_g = V_l$). Com a Configuração $4L_p-4w$ é possível



(a)

(b)



(c)

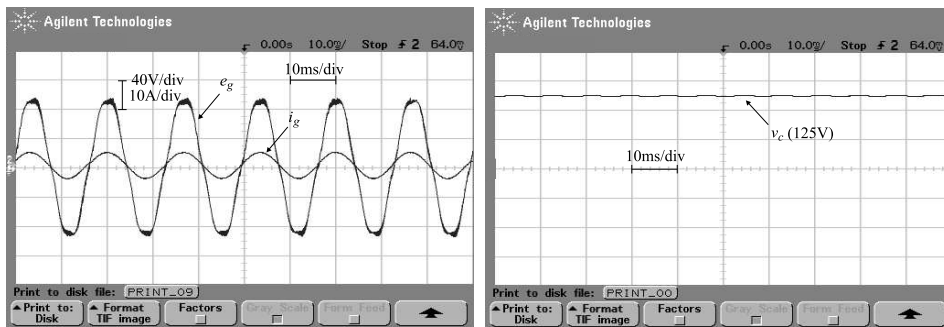
Figura 6.7: Forma de ondas experimentais para a Configuração $4L_n-4w$. (a) Corrente e tensão da fonte primária (i_g e e_g) (b) Tensão do barramento CC (v_c), (c) Tensões da carga (v_{l2} e v_{l3}).

reduzir a corrente no barramento de tensão CC.

Com relação as possibilidades de aplicações para os conversores propostos e de acordo com a classificação das aplicações de conversores CA-CA apresentada no Capítulo 1 (ver Seção 1.3), pode-se incluir os Conversores $4L_n-4w$, $4L_p-4w$, $4L_{gp}-4w$, $4L_{gn}-4w$, $4L_{lp}-4w$ e $4L_{ln}-4w$ nos modos e tipos de aplicações apresentados na Tabela 6.5.

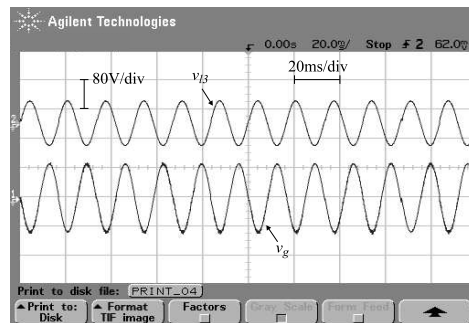
Tabela 6.5: Possibilidades de aplicações do conversor $4L-3f$.

| | Tipo A | Tipo B | Tipo C | Tipo D | Tipo E |
|---------|--------|--------|--------|--------|--------|
| Modo I | | X | | | |
| Modo II | | X | X | X | X |



(a)

(b)



(c)

Figura 6.8: Forma de ondas experimentais para a Configuração $4L_{gp}$ -4w. (a) Corrente e tensão da fonte primária (i_g e e_g) (b) Tensão do barramento CC (v_c), (c) Tensões na entrada do conversor e na fase da carga (v_g e v_{l3}).

Capítulo 7

Minimização da Corrente no Capacitor

7.1 Introdução

Ao longo dos capítulos que formam a Parte II deste trabalho (parte referente aos conversores estáticos CA-CA) foi realizado uma comparação entre topologias ditas convencionais e algumas topologias propostas. Notadamente nos Capítulos 4 e 6 estas comparações foram realizadas com configurações que usam o ponto central do barramento, por exemplo, Configuração 3L-3f e 3L-2f no Capítulo 4 e a Configuração 4L_p-4w no Capítulo 6. As Configurações 3L-3f e 3L-2f já são conhecidas na literatura técnica, enquanto a Configuração 4L_p-4w foi proposta neste trabalho.

A técnica de controle apresentada neste trabalho, a partir da sincronização das tensões do conversor, torna as configurações propostas mais atrativas sob o ponto de vista do aproveitamento da tensão e dependendo do fator de potência da carga, as configurações propostas são também atrativas, sob ponto de vista da corrente que circula no braço dividido do conversor. A corrente que circula no banco de capacitores das configurações propostas são definidas ou pela corrente de entrada ou pela corrente de saída do conversor. No entanto para as Configurações 3L-3f, 4L_p-4w e 3L-2f é possível aplicar a técnica de sincronização para reduzir a corrente de circulação no barramento CC.

O objetivo deste capítulo é mostrar que com a técnica de sincronização é possível minimizar a corrente que circula no barramento capacitivo. As Configurações 3L-3f, 4L_p-4w e 3L-2f serão retomadas neste capítulo e podem ser vista na Fig. 7.1.

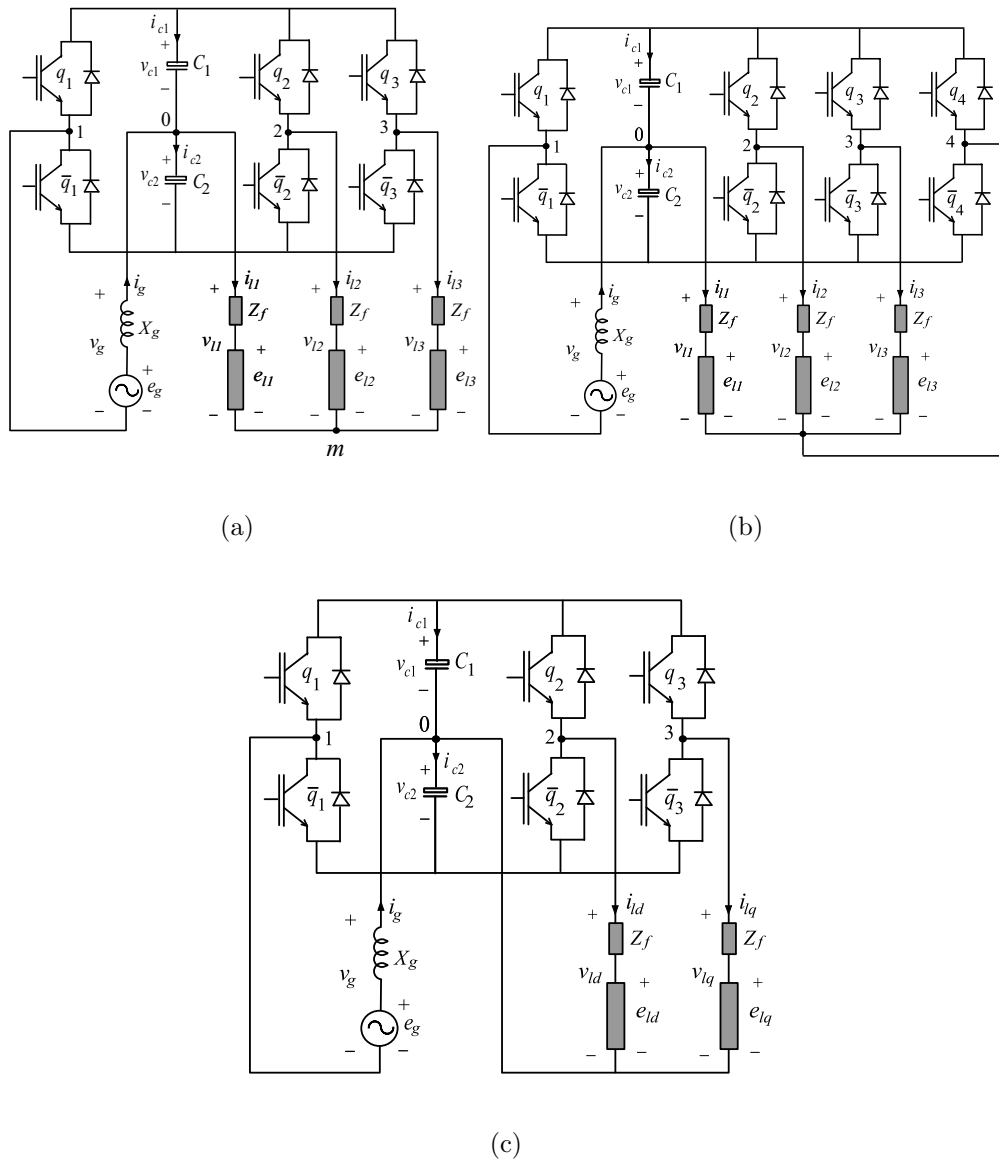


Figura 7.1: Conversor CA-CA monofásico-trifásico alimentando diferentes cargas. (a) Configuração 3L-3f. (b) Configuração 4L_p-4w. (c) Configuração 3L-2f.

7.2 Configuração 3L-3f

7.2.1 Tensões no Conversor

As tensões de pólo do conversor v_{10} , v_{20} , e v_{30} , são dadas por

$$v_{10} = -v_g = q_1 v_{c1} - (1 - q_1) v_{c2} \quad (7.1)$$

$$v_{20} = v_{l2} + v_{m0} = q_2 v_{c1} - (1 - q_2) v_{c2} \quad (7.2)$$

$$v_{30} = v_{l3} + v_{m0} = q_3 v_{c1} - (1 - q_3) v_{c2} \quad (7.3)$$

onde v_{c1} e v_{c2} representam as tensões individuais dos capacitores e $v_c = v_{c1} + v_{c2}$ é a tensão total do barramento CC. É importante destacar que as tensões da fonte e da carga dependem das tensões individuais dos capacitores (v_{c1} e v_{c2}).

A partir da Fig. 7.1(a) determina-se

$$v_{l1} + v_{m0} = 0. \quad (7.4)$$

7.2.2 Estratégia PWM

Levando em consideração as tensões de referência dadas por v_g^* , v_{l1}^* , v_{l2}^* e v_{l3}^* , a partir de (7.4) encontra-se

$$v_{m0}^* = -v_{l1}^*. \quad (7.5)$$

Substituindo os valor de v_{m0}^* em (7.2) - (7.3), obtém-se

$$v_{10}^* = -v_g^* \quad (7.6)$$

$$v_{20}^* = v_{l2}^* - v_{l1}^* \quad (7.7)$$

$$v_{30}^* = v_{l3}^* - v_{l1}^*. \quad (7.8)$$

Uma vez determinada as tensões de pólo de referência, pode-se determinar as larguras de pulsos como feito nos capítulos antecedentes.

7.2.3 Correntes, Tensões e Potência dos Capacitores

A partir da Fig. 7.1(a) encontra-se

$$v_{c1} + v_{c2} = v_c \quad (7.9)$$

$$i_{c1} - i_{c2} = i_{l1} - i_g = i_{lg}. \quad (7.10)$$

onde é definido a corrente $i_{lg} = i_{l1} - i_g$.

De (7.9) a derivada de v_c é dada por

$$\frac{dv_{c1}}{dt} + \frac{dv_{c2}}{dt} = \frac{dv_c}{dt}. \quad (7.11)$$

Então de (7.11) mostra-se que

$$\frac{1}{C_1}i_{c1} + \frac{1}{C_2}i_{c2} = \frac{dv_c}{dt}. \quad (7.12)$$

Usando (7.10) e (7.12) obtém-se

$$i_{c1} = \frac{C_1}{C_1 + C_2}i_{lg} + \frac{C_1 C_2}{C_1 + C_2} \frac{dv_c}{dt} \quad (7.13)$$

$$i_{c2} = -\frac{C_2}{C_1 + C_2}i_{lg} + \frac{C_1 C_2}{C_1 + C_2} \frac{dv_c}{dt} \quad (7.14)$$

$$\frac{dv_{c1}}{dt} = \frac{1}{C_1 + C_2}i_{lg} + \frac{C_2}{C_1 + C_2} \frac{dv_c}{dt} \quad (7.15)$$

$$\frac{dv_{c2}}{dt} = -\frac{1}{C_1 + C_2}i_{lg} + \frac{C_1}{C_1 + C_2} \frac{dv_c}{dt}. \quad (7.16)$$

Admitindo que $C_1 = C_2 = C$, as expressões (7.13) - (7.16) se tornam

$$i_{c1} = \frac{1}{2}i_{lg} + \frac{C}{2} \frac{dv_c}{dt} \quad (7.17)$$

$$i_{c2} = -\frac{1}{2}i_{lg} + \frac{C}{2} \frac{dv_c}{dt} \quad (7.18)$$

$$\frac{dv_{c1}}{dt} = \frac{1}{2C}i_{lg} + \frac{1}{2} \frac{dv_c}{dt} \quad (7.19)$$

$$\frac{dv_{c2}}{dt} = -\frac{1}{2C}i_{lg} + \frac{1}{2} \frac{dv_c}{dt}. \quad (7.20)$$

Desprezando as perdas no conversor e as componentes de alta frequência das correntes e tensões, considerando a correção das larguras de pulsos tratada no Capítulo 4, especificamente em (4.13) e admitindo controle do fator de potência efetivo, ou seja, fator de potência unitário [$\cos(\phi_g) = 1$], considera-se que $v_g(t) = V_g \cos(\omega_g t - \theta_g)$, $i_g(t) = I_g \cos(\omega_g t)$, $v_{lj}(t) = V_l \cos(\omega_l t - (j-1)2\pi/3 - \varepsilon)$ e $i_{lj}(t) = I_l \cos(\omega_l t - (j-1)2\pi/3 - \varepsilon + \phi_l)$ para $j = 1, 2, 3$, onde:

- V_g e V_l são as amplitudes das tensões da fonte e das tensões do conversor, respectivamente,

- I_g e I_l são as amplitudes da corrente da fonte e da corrente da carga, respectivamente,

- θ_g é a diferença de fase entre e_g e v_g ,

- ε é ângulo de fase geral e,

- ϕ_l é o ângulo do fator de potência da carga.

Então a potência p_g fornecida pela fonte e a potência p_l recebida pela carga são dadas

por

$$p_g(t) = \frac{V_g I_g}{2} \cos(\theta_g) + \frac{V_g I_g}{2} \cos(2\omega_g t - \theta_g) \quad (7.21)$$

$$p_l(t) = \frac{3V_l I_l}{2} \cos(\phi_l). \quad (7.22)$$

A potência $p_c = p_g - p_l$ recebida pelo capacitor é dada por

$$p_c(t) = \left[\frac{V_g I_g}{2} \cos(\theta_g) - \frac{3V_l I_l}{2} \cos(\phi_l) \right] + \frac{V_g I_g}{2} \cos(2\omega_g t - \theta_g). \quad (7.23)$$

Em regime permanente o valor médio de p_c deve ser zero, desta forma o primeiro termo em (7.23) deve ser zero, ou seja, $[V_g I_g/2 \cos(\theta_g) - 3V_l I_l/2 \cos(\phi_l)] = 0$ e p_c é dado por

$$p_c(t) = \frac{V_g I_g}{2} \cos(2\omega_g t - \theta_g). \quad (7.24)$$

De (7.17) e (7.18)

$$p_c(t) = v_{c1} i_{c1} + v_{c2} i_{c2} \quad (7.25)$$

$$= \frac{1}{2} i_{lg} (v_{c1} - v_{c2}) + \frac{C}{2} \frac{dv_c}{dt} (v_{c1} + v_{c2}) \quad (7.26)$$

$$= \frac{1}{2} i_{lg} (v_{c1} - v_{c2}) + \frac{C}{2} \frac{dv_c}{dt} v_c. \quad (7.27)$$

A partir de (7.17), (7.18) e (7.27) obtém-se

$$i_{c1} = \frac{v_{c2}}{v_c} i_{lg} + \frac{1}{v_c} p_c \quad (7.28)$$

$$i_{c2} = -\frac{v_{c1}}{v_c} i_{lg} + \frac{1}{v_c} p_c. \quad (7.29)$$

Portanto, as correntes i_{c1} e i_{c2} serão reduzidas se o termo i_{lg} for reduzido.

7.3 Configuração 4L_p-4w

As tensões do conversor 4L_p-4w, bem como a estratégia PWM foram determinadas no Capítulo 6, nas Seções 6.2 e 6.3, respectivamente.

7.3.1 Correntes, Tensões e Potência dos Capacitores

As considerações e suposições utilizadas para Configuração 3L-3f e as equações (7.9)-(7.20) continuam válidas para a Configuração 4L_p-4w. No entanto, no que diz respeito a potência da carga trifásica de quatro fios, aparece um termo adicional de potência

devido a circulação de corrente pelo neutro da carga (corrente de sequência zero), como observa-se em seguida

$$p_g(t) = \frac{V_g I_g}{2} \cos(\theta_g) + \frac{V_g I_g}{2} \cos(2\omega_g t - \theta_g) \quad (7.30)$$

$$p_l(t) = \frac{3V_l I_l}{2} \cos(\phi_l) + p_o. \quad (7.31)$$

onde a potência p_o é a potência devido a corrente de sequência zero, já que a carga apresenta conexão no neutro, assim p_o é dado por

$$p_o = \frac{V_l I_l}{2} \left\{ \cos [2(\omega_l - \varepsilon) + \phi_l] + \cos \left[2 \left(\omega_l - \varepsilon - \frac{2\pi}{3} \right) + \phi_l \right] + \cos \left[2 \left(\omega_l - \varepsilon + \frac{2\pi}{3} \right) + \phi_l \right] \right\} \quad (7.32)$$

A potência $p_c = p_g - p_l$ recebida pelo capacitor é dada por

$$p_c(t) = \left[\frac{V_g I_g}{2} \cos(\theta_g) - \frac{3V_l I_l}{2} \cos(\phi_l) \right] + \frac{V_g I_g}{2} \cos(2\omega_g t - \theta_g) - p_o. \quad (7.33)$$

Em regime permanente o valor médio de p_c deve ser zero, desta forma o primeiro termo em (7.33) deve ser zero, ou seja, $[V_g I_g / 2 \cos(\theta_g) - 3V_l I_l / 2 \cos(\phi_l)] = 0$ e p_c é dado por

$$p_c(t) = \frac{V_g I_g}{2} \cos(2\omega_g t - \theta_g) - p_o. \quad (7.34)$$

As expressões (7.28) e (7.29) desenvolvidas para a Configuração 3L-3f continuam válidas para a Configuração 4L_p-4w.

A partir de (7.28), (7.29) percebe-se que as correntes do barramento capacitivo são funções de i_{lg} e da potência p_c , desta forma o termo da potência de sequência zero aparecerá na corrente dos capacitores. No entanto, pode-se reduzir a corrente do barramento CC a partir da técnica sincronização que será mostrado na Seção 7.5.

7.4 Configuração 3L-2f

As tensões do conversor 3L-2f, bem como a estratégia PWM foram definidas no Apêndice B.

7.4.1 Correntes, Tensões e Potência dos Capacitores

A partir da Fig. 7.1(c) encontra-se

$$v_{c1} + v_{c2} = v_c \quad (7.35)$$

$$i_{c1} - i_{c2} = -i_{ld} - i_{lq} - i_g = i_{lg}. \quad (7.36)$$

onde é definido a corrente $i_{lg} = -i_{ld} - i_{lq} - i_g$.

As equações (7.11)-(7.20) continuam válidas para a Configuração 3L-2f.

Desprezando as perdas no conversor e as componentes de alta frequência das correntes e tensões, considerando a correção das larguras de pulsos tratada no Capítulo 4, especificamente em (4.13) e admitindo controle do fator de potência efetivo, ou seja, fator de potência unitário [$\cos(\phi_g) = 1$], considera-se que $v_g(t) = V_g \cos(\omega_g t - \theta_g)$, $i_g(t) = I_g \cos(\omega_g t)$, $v_{ld}(t) = V_l \cos(\omega_l t - \varepsilon)$, $v_{lq}(t) = V_l \sin(\omega_l t - \varepsilon)$, $i_{ld}(t) = V_l \cos(\omega_l t - \varepsilon + \phi_l)$, $v_{lq}(t) = V_l \sin(\omega_l t - \varepsilon + \phi_l)$.

Então a potência p_g fornecida pela fonte e a potência p_l recebida pela carga são dadas por

$$p_g(t) = \frac{V_g I_g}{2} \cos(\theta_g) + \frac{V_g I_g}{2} \cos(2\omega_g t - \theta_g) \quad (7.37)$$

$$p_l(t) = V_l I_l \cos(\phi_l). \quad (7.38)$$

A potência $p_c = p_g - p_l$ recebida pelo capacitor é dada por

$$p_c(t) = \left[\frac{V_g I_g}{2} \cos(\theta_g) - V_l I_l \cos(\phi_l) \right] + \frac{V_g I_g}{2} \cos(2\omega_g t - \theta_g). \quad (7.39)$$

Em regime permanente o valor médio de p_c deve ser zero, então o primeiro termo em (7.39), ou seja, $[V_g I_g / 2 \cos(\theta_g) - V_l I_l \cos(\phi_l)] = 0$ e p_c é dado por

$$p_c(t) = \frac{V_g I_g}{2} \cos(2\omega_g t - \theta_g). \quad (7.40)$$

Apesar da potência da carga bifásica ser 3/2 menor que a potência da carga trifásica, conclusões semelhantes podem ser obtidas entre as Configurações 3L-3f e 3L-2f, sob o ponto de vista da corrente no barramento capacitivo de tensão.

7.5 Técnica de Sincronização

A sincronização das tensões de entrada e saída podem ser usadas para reduzir as correntes i_{c1} e i_{c2} quando a frequência da fonte primária e da carga são iguais.

7.5.1 Configurações 3L-3f e 4L_p-4w

Quando a técnica de sincronização é usada e o fator de potência da fonte monofásica é unitário, e_g e v_{l123} (v_{l1} , v_{l2} , v_{l3}) são sincronizados com uma fase ε e então i_g é relacionado com i_{l123} . Desta forma, $e_g = E_g \cos(\omega t)$, $i_g = I_g \cos(\omega t)$, $v_{lj} = V_l \cos[\omega t - (j-1)2\pi/3 - \varepsilon]$

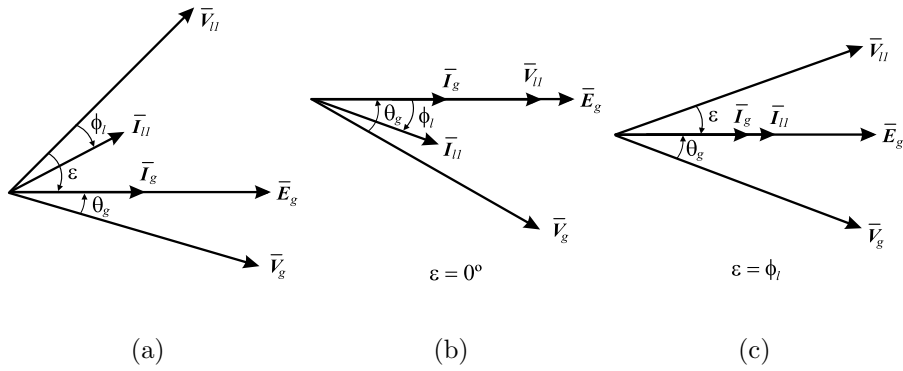


Figura 7.2: Diagrama fasorial para análise de sincronização - Configurações 3L-3f e 4L_p-4w. (a) Ângulo de sincronização não ideal ε . (b) $\varepsilon = 0^\circ$. (c) $\varepsilon = \phi_l$.

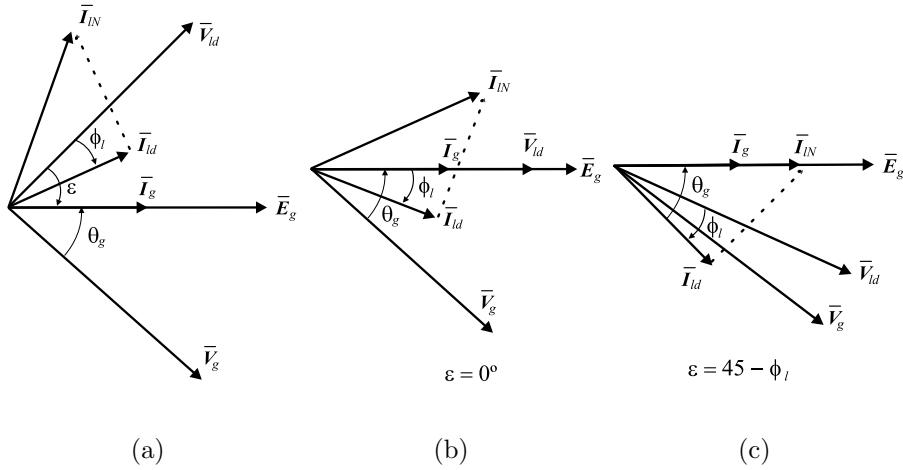


Figura 7.3: Diagrama fasorial para análise de sincronização - Configuração 3L-2f. (a) Ângulo de sincronização não ideal ε . (b) $\varepsilon = 0^\circ$. (c) $\varepsilon = \phi_l - \theta_g$.

e $i_{lj} = I_l \cos[\omega t - (j - 1)2\pi/3 - \varepsilon + \phi_l]$ para $j = 1, 2, 3$. Nesta expressão θ_g é a diferença de fase entre e_g e v_g e $\cos(\phi_l)$ é o fator de potência da carga. Agora considere que o diagrama fasorial na Fig. 7.2 para a fase 1, onde \bar{E}_g , \bar{I}_g , \bar{V}_g , \bar{V}_{l1} , e \bar{I}_{l1} denotam os fasores para e_g , i_g , v_g , v_{l1} e i_{l1} , respectivamente. Mostra-se na Fig. 7.2(a) o caso para um ε não especificado, mostra-se na Fig. 7.2(b) o caso no qual v_{l1} é perfeitamente sincronizada com e_g ($\varepsilon = 0^\circ$), enquanto que na Fig. 7.2(c) mostra-se o caso no qual v_{l1} é sincronizada com e_g , mas com $\varepsilon = \phi_l$, correspondendo a i_{l1} perfeitamente sincronizado com i_g .

7.5.2 Configuração 3L-2f

Admitindo $e_g = E_g \cos(\omega t)$, $i_g = I_g \cos(\omega t)$, $v_{ld} = V_l \cos(\omega t - \varepsilon)$, $v_{lq} = V_l \sin(\omega t - \varepsilon)$ e $i_{ld} = I_l \cos(\omega t - \varepsilon + \phi_l)$ para $j = 1, 2, 3$. Agora considere que o diagrama fasorial na Fig. 7.3 para a fase d, onde \bar{E}_g , \bar{I}_g , \bar{V}_g , \bar{V}_{ld} , \bar{I}_{ld} e \bar{I}_{lN} denotam os fasores para e_g , i_g , v_g , v_{ld} , i_{ld} e $i_{lN} = (i_{ld} + i_{lq})$, respectivamente. Mostra-se na Fig. 7.3(a) o caso para um ε não especificado, mostra-se na Fig. 7.3(b) o caso no qual v_{ld} é perfeitamente sincronizada com e_g ($\varepsilon = 0^\circ$), enquanto que na Fig. 7.3(c) mostra-se o caso no qual v_{ld} é sincronizada com e_g , mas com $\varepsilon = \phi_l - \theta_g$, correspondendo a i_{lN} perfeitamente sincronizado com i_g .

7.6 Corrente no Capacitor com Sincronização

7.6.1 Configurações 3L-3f e 4Lp-4w

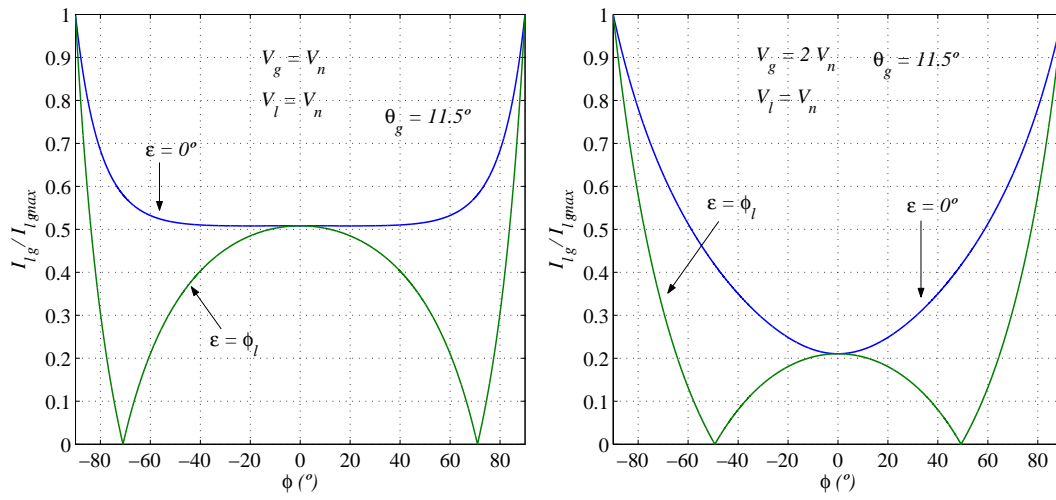
Desconsiderando as perdas no conversor obtém-se $V_g I_g \cos(\theta_g) = 3V_l I_l \cos(\phi_l)$, onde V_g , V_l , I_g e I_l são as amplitudes das tensões e correntes da fonte primária e da carga. A amplitude de \bar{i}_{lg} é dado por

$$\frac{\bar{I}_{lg}}{\bar{I}_{lg \max}} = \frac{\sqrt{k_i^2 - 2k_i \cos(\varepsilon - \phi_l) + 1}}{k_i + 1} \quad (7.41)$$

onde $\bar{I}_{lg \max} = (\bar{I}_g + \bar{I}_l)/2$ e $k_i = \bar{I}_g/\bar{I}_l = 3V_l \cos(\phi_l) / [V_g \cos(\theta_g)]$.

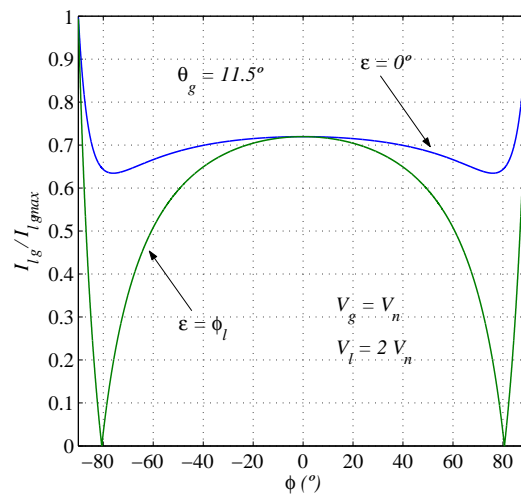
Mostra-se nas Figs. 7.4(a)-7.4(c) $\bar{I}_{lg}/\bar{I}_{lg \max}$ em função do fator de potência da carga ($\phi_l \leq 0$ implica em uma carga indutiva e $\phi_l \geq 0$ implica em uma carga capacitiva) para três diferentes condições de operação: caso a) $V_g = V_l = V_n$; caso b) $V_g = 2V_n$ e $V_l = V_n$; caso c) $V_g = V_n$ e $V_l = 2V_n$. Usando uma reatância do filtro de entrada de $X_g = 0.2 pu$ [89] mostra-se que o máximo valor de θ_g é igual a 11.5° , para um fluxo de potência de $1pu$ da fonte primária para o conversor. Estas características foram obtidas com $\theta_g = 11.5^\circ$ e com $\varepsilon = 0^\circ$ e $\varepsilon = \phi_l$. Pode-se notar que para todos os casos a corrente no capacitor \bar{i}_{cf} é menor que $|\bar{i}_g/2| + |\bar{i}_{l1}/2|$. Para $\varepsilon = \phi_l$ a redução é a maior. Para valores de potência menor que $1pu$, ou seja para $\theta_g < 11.5^\circ$ as características são similares.

Dois modos de sincronização para v_{l123} podem ser considerados: no Modo *I*, v_{l1} é sincronizado com e_g e $\varepsilon = \varepsilon^*$; no Modo *II*, v_{l1} é sincronizada com e_g e $\varepsilon = \phi_l$. O primeiro modo é mais simples que o Modo *II*. No Modo *I* a fase ε permanece constante igual a ε^* . Uma boa escolha para ε^* é fazê-lo igual ao valor de ϕ_l . No Modo *II* a redução de \bar{i}_c é máxima. O Modo *II* pode ser usado quando o fator de potência da carga varia lentamente e a frequência da carga ω_s pode ser mudada com uma tolerância $\Delta\omega_{s \max}$, i.e., $\omega_s = \omega_{sN} \pm \Delta\omega_{s \max}$, onde ω_{sN} é o valor nominal de ω_s .



(a)

(b)



(c)

Figura 7.4: $\bar{I}_{lg}/\bar{I}_{lg\max}$ em função do fator de potência da carga (Configurações 3L-3f e 4L_p-4f).

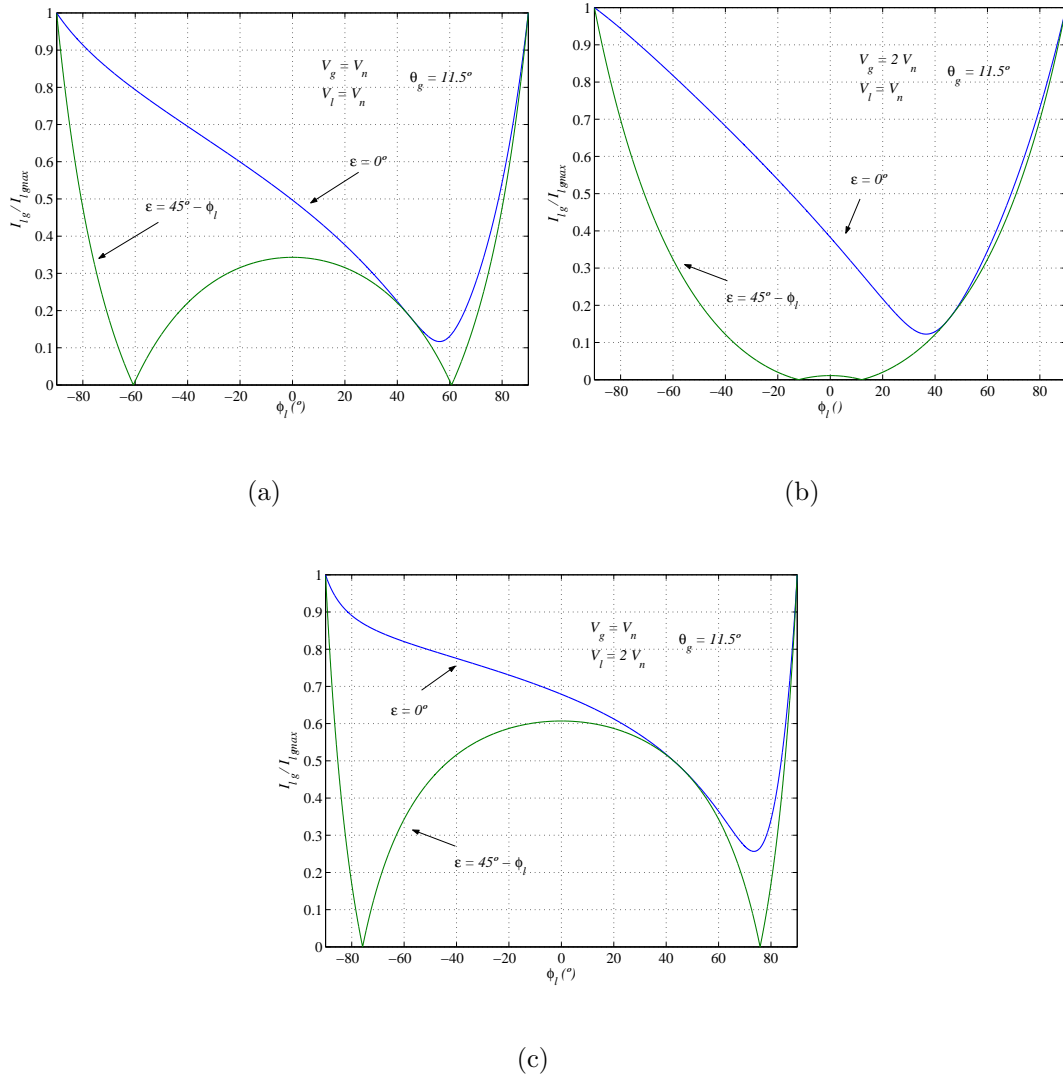


Figura 7.5: $\bar{I}_{lg}/\bar{I}_{lgmax}$ em função do fator de potência da carga - Configuração 3L-2f.

7.6.2 Configuração 3L-2f

Desconsiderando as perdas no conversor obtém-se $V_g I_g \cos(\theta_g) = 2V_l I_l \cos(\phi_l)$, onde V_g , V_l , I_g e I_l são as amplitudes das tensões e correntes da fonte primária e da carga. A amplitude de \bar{i}_{lg} é dado por

$$\frac{\bar{I}_{lg}}{\bar{I}_{lgmax}} = \frac{\sqrt{k_i^2 - 2k_i \cos(\varepsilon - \phi_l + 45^\circ) + 1}}{k_i + 1} \quad (7.42)$$

onde $\bar{I}_{lgmax} = (\bar{I}_g + \bar{I}_l)/2$ e $k_i = \bar{I}_g/\bar{I}_l = 2V_l \cos(\phi_l) / [V_g \cos(\theta_g)]$.

Mostra-se nas Figs. 7.5(a)-7.5(c) $\bar{I}_{cf}/\bar{I}_{cfmax}$ em função do fator de potência da carga para a Configuração 3L-2f.

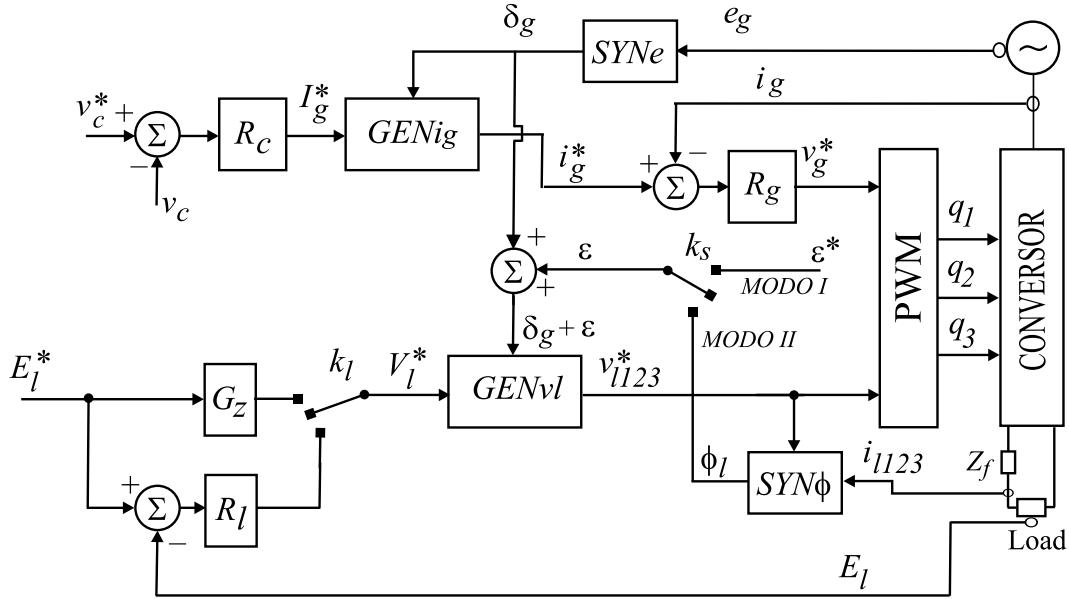


Figura 7.6: Diagrama de blocos de controle - Minimização da corrente no capacitor.

7.7 Sistema de Controle

Apresenta-se na Fig. 7.6 o diagrama de blocos do sistema de controle proposto. A tensão do barramento v_c é mantida no valor de referência usando-se o controlador R_c , o qual fornece a amplitude da corrente de referência da fonte primária I_g^* . Para controlar o fator de potência, a corrente instantânea i_g é sincronizada com e_g . Esta sincronização é obtida pelos blocos $SYNe$ e $GENig$. A sincronização é implementada processando e_g através de um detector por passagem por zero seguido de um esquema de comparador de fase. O ângulo de saída δ_g do bloco $SYNe$ indica a fase instantânea de e_g . O controlador de corrente é indicado pelo bloco R_g .

A posição da chave k_l determina se e_{l123} é controlada em malha aberta ou fechada; na opção de malha aberta a tensão V_l^* é obtida pela filtragem de E_l^* através de G_z que determina o ganho para compensar a queda de tensão causada pela impedância do filtro Z_f .

A sincronização pode ser implementada no Modo *I*, no qual v_{l123} (v_{ldq}) é sincronizado com e_g com $\epsilon = \epsilon^*$, ou Modo *II*, no qual v_{l1} é sincronizado com e_g com $\epsilon = \phi_l$. A chave k_s determina o modo empregado. No Modo *II* o ângulo do fator de potência ϕ_l é determinado usando o bloco $SYN\phi$. A sincronização é obtida usando os blocos $SYNe$ e $GENvl$. O bloco $GENvl$ é similar ao bloco $GENig$, mas ele pode ser usado com uma limitação na variação da frequência da carga, i.e., $\omega_l = \omega_{lN} \pm \Delta\omega_{l\max}$, onde $\Delta\omega_{l\max}$ é a máxima variação admitida para ω_l .

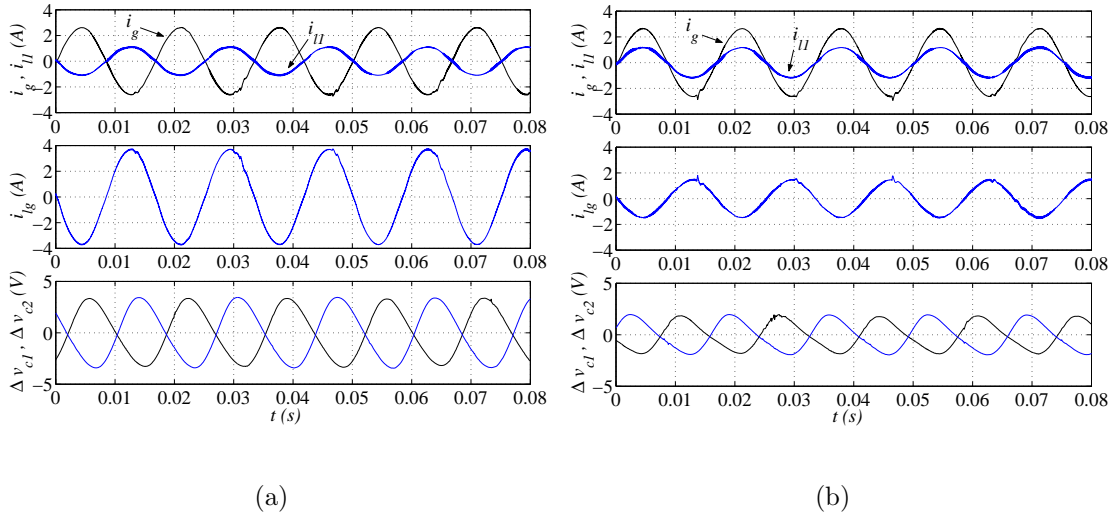


Figura 7.7: Resultado experimental, corrente da fonte primária, da carga e do capacitor para o conversor de três braços. (a) $\varepsilon = 180^\circ + \phi_s$. (b) $\varepsilon = \phi_s$.

7.8 Resultado Experimental

O conversor de 3L-3f foi implementado experimentalmente, nos testes os valores de capacitância, indutância de filtro, frequência e tensão do barramento cc de referência são dados respectivamente, $C_1 = C_2 = 4400\mu F$, $L_g = 6mH$, $\omega_l = \omega_g = 120\pi rad/s$ e a frequência de chaveamento do conversor é $10kHz$.

Mostra-se na Fig. 7.7 os resultados experimentais para o conversor 3L-3f alimentando um carga RL trifásica, mostra-se nesta figura as correntes da fonte (i_g), da carga (i_{ll}) e i_{lg} , além das tensões CA nos capacitores Δv_{c1} e Δv_{c2} para $\varepsilon = 180^\circ + \phi_l$ [Fig. 7.7(a)] e $\varepsilon = \phi_l$ [Fig. 7.7(b)]. Pode-se notar que a corrente do capacitor (indicada por $i_{lg}/2$) para $\varepsilon = \phi_l$ é menor que para $\varepsilon = 180^\circ + \phi_l$. Como esta componente da corrente do capacitor é significativamente importante, as tensões nos capacitores são menores no caso $\varepsilon = \phi_l$. O caso $\varepsilon = 180^\circ + \phi_l$ indica a máxima corrente no capacitor quando a unidade retificadora e inversora do conversor opera sem sincronização. Pode-se notar que a sincronização ($\varepsilon = \phi_l$) permite reduzir a corrente do capacitor.

7.9 Conclusões

Neste capítulo foi apresentada uma técnica de sincronismo para as Configurações 3L-3f, 4L_p-4w e 3L-2f que permite reduzir a componente fundamental da corrente CA nos capacitores que compõem o barramento CC em aplicações onde a frequência da tensão na carga é igual a frequência da rede monofásica de entrada. Dois modos de

sincronismo para a tensão de carga do conversor foram apresentados. No Modo I as tensões de carga do conversor são sincronizadas com relação as tensões da rede trifásica usando um valor de ângulo constante (tal como o valor nominal de fator de potência da carga utilizada). No Modo II as tensões da carga são sincronizadas com relação as tensões de entrada da rede trifásica usando o valor instantâneo do ângulo de fator de potência da carga, desta forma é possível manter a corrente na carga sempre em fase com a corrente da fonte trifásica e a corrente no capacitor é mínima. Resultados experimentais comprovam a eficácia da técnica proposta.

Capítulo 8

Conclusões e Trabalhos Futuros

8.1 Conclusões Gerais

Este trabalho foi dividido em duas partes. A primeira parte é referente aos sistemas de acionamento de máquinas elétricas, enquanto a segunda é referente ao estudo dos conversores estáticos CA-CA e suas aplicações. Tanto no âmbito do acionamento de máquinas, quanto no âmbito dos conversores CA-CA, buscou-se estudar, propor e comparar diversas possibilidades de sistemas que são caracterizados pelo número reduzido de componentes. A redução de componentes foi obtida através da redução no número de indutores de filtro e/ou através da redução no número de dispositivos semicondutores. A exemplo do que foi feito ao longo deste trabalho, as conclusões serão apresentadas em duas diferentes partes:

8.1.1 Parte I

Na primeira parte foram propostas dez topologias de conversores com número reduzido de dispositivos semicondutores e com número reduzido de indutores de filtro, e desenvolvidas estratégias de acionamento na utilização das dez configurações. Os conversores implementam uma unidade retificadora trifásica (com retificação controlada) e uma unidade inversora alimentando uma, duas ou três máquinas.

Uma discussão no impacto causado pela circulação da corrente da fonte sobre as fases da máquina, que incluem, as perdas no cobre da máquina, influência sobre o fluxo de entreferro e sobre as perdas no ferro foi apresentada. Especificamente, com relação as perdas no ferro, foi proposto uma mudança na geometria da ranhura estatórica para minimizar este tipo de perda na máquina, em determinados cenários consegue-se uma redução de quase 10% se comparado com uma máquina que apresenta ranhuras

convencionais, ambas as máquinas acionadas pelo sistema proposto. Além disto, foi realizado uma comparação entre as topologias propostas com topologias convencionais e a partir desta comparação enumera-se as principais vantagens e desvantagens das configurações propostas:

Vantagens:

- Não requer indutor de filtro de entrada.
- O número de dispositivos de potência é reduzido se comparado com o sistema convencional.
- Diminuição nas perdas totais de condução nas chaves de potência.

Desvantagens:

- Aumento das correntes nos motores.
- Aumento da tensão do barramento capacitivo.

A partir dos resultados experimentais, percebeu-se que o desempenho geral destas topologias são adequadas, desde que pode-se impor correntes dq independentemente da presença da corrente da rede trifásica nas fases da(s) máquina(s), além do controle da tensão do barramento capacitivo. Da mesma forma, o controle do fator de potência é realizado com êxito, através do controle da corrente da fonte de tensão trifásica.

8.1.2 Parte II

A segunda parte pode ainda ser dividida em subseções, que abrangem as diferentes possibilidades de aplicações dos conversores propostos e o número de braços dos conversores:

Conversor de quatro braços - carga trifásica de três fios

O Conversor 4L-3f pode representar uma importante opção em diferentes tipos de aplicações, principalmente nas aplicações onde os níveis de tensão na entrada e na saída do conversor são diferentes e a carga opera com mesma frequência da fonte primária. No caso da operação com mesma frequência é possível aplicar a técnica de sincronização das tensões de entrada e saída do conversor para que a Configuração 4L-3f possa operar com os mesmos níveis de tensão da Configuração 5L-3f.

Com relação a estratégia de controle de tensão PWM aplicado ao Conversor 4L-3f concluí-se que o *Método A* é mais indicado quando a distorção harmônica de cada lado do conversor não necessita ser otimizada, enquanto que o *Método B* é mais indicado quando é necessário minimizar prioritariamente a distorção harmônica de um dos lados do conversor.

Com a carga operando com frequência diferente da fonte, a corrente do braço dividido da Configuração 4L-3f é maior que a corrente do braço equivalente da Configuração 5L-3f. No entanto, quando o conversor opera com a mesma frequência e para uma larga faixa de fator de potência da carga, mostrou-se que a corrente do braço dividido é equivalente ao braço equivalente do Conversor 5L-3f. Neste caso, a potência da chave do braço compartilhado (q_3) é reduzida nesta faixa de fator de potência.

Conversor de três braços - carga trifásica de três fios

Com relação as configurações que empregam três braços, a Configuração 3L₁-3f é mais indicada para aplicações em que a tensão na carga é maior, já que neste caso é aplicado ponte completa no lado da carga. Por outro lado, a Configuração 3L_g-3f é mais indicada para aplicações em que a tensão da fonte é maior, já que neste caso é aplicado ponte completa no lado da fonte. Mesmo sem aplicar a técnica de sincronização das tensões, as topologias propostas podem representar uma opção interessante, já que apenas uma das tensões dos dois conversores dependerá da tensão individual do banco de capacitores. A corrente no braço g da Configuração 3L₁-3f e no braço 2 da Configuração 3L_g-3f é menor que no braço equivalente da Configuração 3L-3f em uma ampla faixa do fator de potência da carga.

Conversor de quatro braços - carga bifásica

No Capítulo 3 foram propostas duas configurações com conversores de quatro braços alimentando carga bifásica, a partir de uma fonte monofásica. Duas estratégias de modulação foram apresentadas baseadas no fator de distribuição da roda livre e uma estratégia de sincronismo que permite elevar a capacidade de tensão deste conversor a valores próximos do conversor de cinco braços.

Quando a carga opera com frequência independente da frequência da fonte primária a Configuração 4L_p-2f apresenta sempre pior tensão do barramento que a Configuração 4L_n-2f, no entanto a corrente do braço dividido da Configuração 4L_p-2f é menor que o da Configuração 4L_n-2f. No cenário onde a carga opera com mesma frequência da fonte primária foi possível aplicar a técnica de sincronização das tensões. Com esta estratégia, os conversores propostos puderam operar com o mesmo aproveitamento da tensão do barramento que a configuração com cinco braços, e dependendo do fator de potência da carga, mostrou-se que a corrente do braço dividido pode ser inferior à corrente do braço equivalente na configuração cinco braços.

Conversor de três braços - carga trifásica de três fios

No Capítulo 4 foram propostas quatro configurações com conversores de três fios alimentando carga bifásica, a partir de uma fonte monofásica. Quando a carga opera com frequência independente da frequência da fonte primária as configurações propostas apresentam sempre pior tensão do barramento que a Configuração 3L-2f. A corrente no braço dividido para as Configurações 3L_{ln}-2f e 3L_{gn}-2f são maiores que nas Configurações 3L_{lp}-2f e 3L_{gp}-2f. De forma geral, os níveis de potência das configurações propostas são mais elevadas que o da Configuração 3L-2f, devido a fatores relacionados com a tensão do barramento e a corrente no braço dividido.

Quando a carga opera com mesma frequência da fonte, há pelo menos uma condição de operação (Caso *a*, *b* ou *c*) em que as configurações propostas apresentam menores tensão do barramento que a Configuração 3L-2f. A técnica de sincronização das tensões permitiu reduzir a corrente no braço dividido. Os níveis de potência nas chaves das configurações propostas varia com o fator de potência, e de uma forma geral são menores que o da Configuração 3L-2f.

Conversor de cinco braços - carga trifásica de quatro fios

No Capítulo 5 foram propostos dois conversores monofásico-trifásico de cinco braços com a utilização do braço compartilhado entre a unidade inversora e a unidade retificadora do conversor, para a alimentação de cargas trifásicas de quatro fios. A estratégia de controle permite um melhor aproveitamento da tensão de barramento, quando a carga opera com a mesma frequência da fonte. Além disto, foi apresentado uma técnica PWM para as configurações propostas, com duas possibilidades de escolha do fator de distribuição.

Os principais aspectos na comparação das configurações de cinco braços são:

- Diferentemente das Configurações 5L_g-4w e 5L_l-4w, as topologias propostas não tem conexão com o ponto central do barramento CC.

- Sem nenhuma restrição entre as tensões de entrada e saída, a Configuração 6L-4w apresenta os melhores níveis de tensão (ou seja, a mínima tensão do barramento CC para uma determinada tensão de entrada e saída do conversor). Em muitos casos, a Configuração 5L_n-4w e 5L_p-4w requer uma tensão do barramento menor que a tensão exigida pelo barramento da Configuração 5L_g-4w ou 5L_l-4w.

- Com a implementação da técnica de sincronização as Configurações 5L_n-4w e 5L_p-4w apresentam mesmo aproveitamento de tensão que a Configuração 6L-4w para várias condições de operação.

Conversor de quatro braços - carga trifásica de quatro fios

No Capítulo 6 foram propostas seis novas topologias de conversores CA-CA monofásico-trifásico alimentando cargas trifásicas de quatro fios. Dentre estas, apenas a Configuração $4L_n-4w$ constitui uma solução direta (dois conversores de meia ponte conectados no mesmo barramento CC). Foi proposta uma estratégia de controle baseada no sincronismo de tensões que permitiu melhorar o aproveitamento da tensão do barramento e reduzir a corrente no braço compartilhado nas configurações. Também, foi apresentada técnicas de comando PWM para os conversores, incluindo a compensação da flutuação da tensão nos capacitores. Além disto, foi realizada uma comparação detalhada dos conversores considerando capacidade de tensão, correntes no capacitor e braço compartilhado, taxa de distorção harmônica e geração de tensão desbalanceada.

As principais conclusões a respeito das configurações propostas no Capítulo 6 são:

- Sem nenhuma restrição entre as tensões de entrada e saída do conversor, a Configuração $4L_n-4w$ apresenta as melhores condições de operação (i.e., mínima tensão do barramento CC dada uma determinada tensão de entrada e saída do conversor) e a Configuração $4L_{lp}-4w$ apresenta a pior condição de tensão. As configurações cujo o neutro da carga é ligada ao banco de capacitores é mais interessante que as configurações onde é ligado uma fase da carga no barramento CC.

- Com aplicação da técnica de sincronização pode-se mostrar que: as Configurações $4L_{gp}-4w$ e $4L_{gn}-4w$ podem operar com melhores níveis de tensão que a Configuração $4L_n-4w$ (quando a tensão na entrada do conversor é maior que na saída). A Configuração $4L_{lp}-4w$ pode operar com o mesmo nível de tensão da Configuração $4L_n-4w$ (para níveis de tensão nominal iguais na entrada e na saída).

Minimização da corrente no capacitor

No Capítulo 7 foi apresentada uma técnica de sincronismo para as Configurações $3L-3f$, $4L_p-4w$ e $3L-2f$ que permitiu reduzir a componente fundamental da corrente CA nos capacitores que compõem o barramento CC, em aplicações onde a frequência da tensão na carga é igual a frequência da rede monofásica de entrada. Dois modos de sincronismo para a tensão de carga do conversor foram apresentados. No Modo I as tensões de carga do conversor são sincronizadas com relação as tensões da rede monofásica usando um valor de ângulo constante (tal como o valor nominal de fator de potência da carga utilizada). No Modo II as tensões da carga são sincronizadas com relação as tensões de entrada da rede monofásica usando o valor instantâneo do ângulo de fator de potência da carga, desta forma é possível manter a corrente na carga sempre em fase com a

corrente da fonte monofásica e, desta forma, a corrente no capacitor é mínima.

8.2 Trabalhos Futuros

As propostas de trabalhos futuros apresentadas a seguir fazem referência as duas partes deste trabalho:

- PARTE I

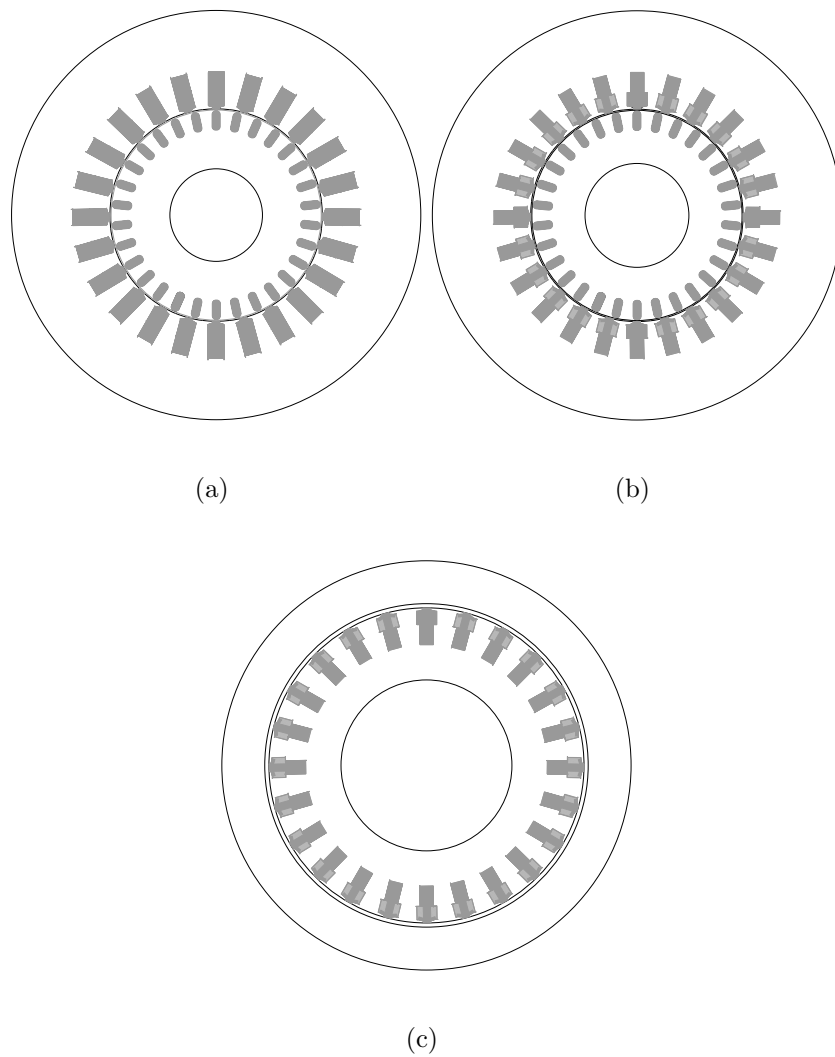


Figura 8.1: Seção transversal de uma máquina: (a) de indução com ranhuras convencionais, (b) de indução com ranhuras otimizadas e (c) a ímã permanente com rotor externo e ranhuras otimizadas.

1. Implementação dos sistemas de acionamento com redução no número de indutores de filtro com uma máquina a ímã permanente, em particular, uma máquina

a ímã permanente com rotor externo, devido a um melhor aproveitamento do espaço entre ranhuras (dente do estator), quando se usa a geometria otimizada para as ranhuras (ver Seção 2.16). Observa-se na Fig. 8.1(a), 8.1(b) e 8.1(c), a seção transversal de uma máquina de indução com ranhura convencional, ranhura otimizada e de uma máquina a ímã permanente com ranhura otimizada, respectivamente. Apresenta-se em destaque na Fig. 8.2 a distância entre duas ranhuras para as três máquinas apresentadas anteriormente, percebe-se que a máquina a ímã permanente com rotor externo tem a vantagem de possuir um dente mais largo, ou seja, a distância entre duas ranhuras é maior que na máquina de indução para a forma otimizada da geometria da ranhura, isso é interessante porque evita que a máquina possa saturar.

2. Verificar quais são os limites de operação das configurações propostas, levando em consideração a faixa de frequência permissível, além da faixa de potência da máquina;
3. Tratamento experimental para as configurações com três motores;
4. Construção de uma máquina com geometria das ranhuras otimizadas para validação do estudo referente as perdas no ferro da máquina.
5. Aplicar o projeto da máquina com ranhuras otimizadas para os sistemas multi-máquinas, onde as máquinas são conectadas em série, para a redução nas perdas no ferro da máquina.

- PARTE II

1. Verificar outras possibilidades de topologias com braço compartilhado que podem ser usadas como sistemas tolerantes a falhas, além da Configuração 4L-3f;
2. Estudar a viabilidade de uma nova família de conversores estáticos CA-CA que compartilham dois braços entre a unidade de entrada e saída do conversor, para aplicações onde a frequência da carga opera com mesma frequência da fonte primária;
3. Para o caso de aplicação das configurações com braço compartilhado em acionamento de máquina, aplicar as mesmas configurações para a máquina trifásica conectada em delta, e desta forma, conseguir os mesmos níveis de tensão aplicados a máquina com uma tensão do barramento menor, já que a máquina conectada em delta requer uma tensão $\sqrt{3}$ vezes menor que a máquina conectada em Y (ver Fig. 8.3);

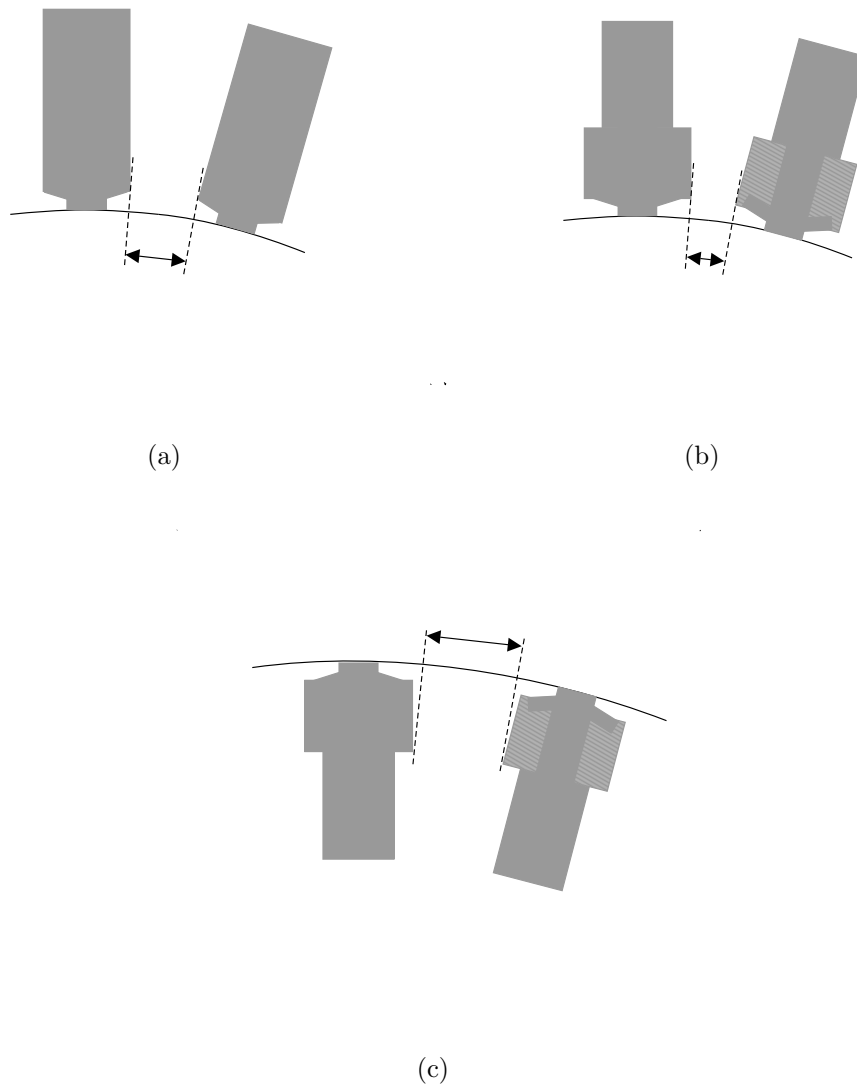


Figura 8.2: Largura do dente estático de uma máquina: (a) de indução com ranhuras convencionais, (b) de indução com ranhuras otimizadas e (c) a ímã permanente com rotor externo e ranhuras otimizadas.

4. Estudo de viabilidade das configurações com braço compartilhado em termos de rendimento total do sistema;

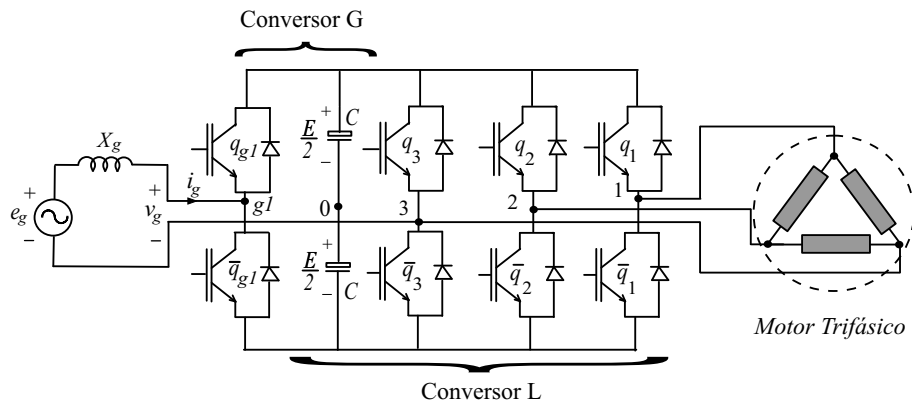


Figura 8.3: Configuração 4L-3f com a máquina conectada em delta.

Apêndice A

Conversores de Quatro Braços - Cargas Bifásicas

A.1 Tensões do Conversor

A.1.1 Configuração 4L_n-2f

As tensões de entrada (v_g) e do lado da carga (v_{ld} e v_{lq}) do Conversor 4L_n-2f [Fig. 3.1(b)] são dadas por

$$v_g = v_{g0} - v_{30} = [(2q_g - 1) - (2q_3 - 1)] \frac{E}{2} \quad (\text{A.1})$$

$$v_{ld} = v_{10} - v_{30} = [(2q_1 - 1) - (2q_3 - 1)] \frac{E}{2} \quad (\text{A.2})$$

$$v_{lq} = v_{20} - v_{30} = [(2q_2 - 1) - (2q_3 - 1)] \frac{E}{2} \quad (\text{A.3})$$

onde v_{g0} , v_{10} , v_{20} e v_{30} são as tensões de pólo do lado da fonte e da carga, respectivamente.

A.1.2 Configuração 4L_p-2f

As tensões de entrada (v_g) e do lado da carga (v_{ld} e v_{lq}) do Conversor 4L_p-2f [Fig. 3.1(b)] são dadas por

$$v_g = v_{g0} - v_{30} = [(2q_g - 1) - (2q_3 - 1)] \frac{E}{2} \quad (\text{A.4})$$

$$v_{ld} = v_{20} - v_{10} = [(2q_2 - 1) - (2q_1 - 1)] \frac{E}{2} \quad (\text{A.5})$$

$$v_{lq} = v_{30} - v_{10} = [(2q_3 - 1) - (2q_1 - 1)] \frac{E}{2}. \quad (\text{A.6})$$

A.2 Controle de Tensão PWM

A.2.1 Configuração 4L_n-2f

Se as tensões de referência são dados por v_g^* , v_{ld}^* , e v_{lq}^* , então as tensões de pólo de referência podem ser determinadas como segue

$$v_{g0}^* = v_g^* + v_{n0}^* \quad (\text{A.7})$$

$$v_{10}^* = v_{ld}^* + v_{n0}^* \quad (\text{A.8})$$

$$v_{20}^* = v_{lq}^* + v_{n0}^* \quad (\text{A.9})$$

$$v_{30}^* = v_{n0}^*. \quad (\text{A.10})$$

O conjunto das tensões de referência é composto por v_g^* , v_{ld}^* , v_{lq}^* e 0. A tensão v_{n0}^* foi introduzida para minimizar a distorção harmônica da tensão.

Como feito para a Configuração 4L-3f, pode-se determinar dois métodos para a implementação da técnica PWM aplicada a Configuração 4L_n-2f.

A.2.2 Configuração 4L_p-2f

Se as tensões de referência da fonte e da carga bifásica são dadas respectivamente por v_g^* , v_{ld}^* , e v_{lq}^* , então as tensões de pólo de referência são dadas como segue

$$v_{g0}^* = v_g^* + v_{lq}^* + v_{n0}^* \quad (\text{A.11})$$

$$v_{10}^* = v_{n0}^* \quad (\text{A.12})$$

$$v_{20}^* = v_{ld}^* + v_{n0}^* \quad (\text{A.13})$$

$$v_{30}^* = v_{lq}^* + v_{n0}^*. \quad (\text{A.14})$$

O conjunto das tensões de referência é composto por $v_g^* + v_{lq}^*$, 0, v_{ld}^* e v_{lq}^* .

Como feito para a Configuração 4L_n-2f, a tensão v_{n0}^* foi introduzida para minimizar a distorção de tensão da Configuração 4L_p-2f.

A.3 Corrente no Braço Dividido

Para as Configurações 4L_n-2f e 4L_p-2f a corrente média é dada respectivamente por

$$\bar{i}_{q3} = \left(\frac{v_{30}^*}{E} + \frac{1}{2}\right)(\bar{i}_g - \bar{i}_{ld} - \bar{i}_{lq}) \quad (\text{A.15})$$

$$\bar{i}_{q3} = \left(\frac{v_{30}^*}{E} + \frac{1}{2}\right)(\bar{i}_g + \bar{i}_{lq}) \quad (\text{A.16})$$

onde \bar{i}_g , \bar{i}_{ld} e \bar{i}_{lq} são os valores médios (em um período T) das correntes i_g , i_{ld} e i_{lq} , respectivamente.

Tabela A.1: Máxima tensão fornecida pelas Configurações 5L-2f, 4L_n-2f e 4L_p-2f operando com frequências diferentes e na presença de harmônicas de baixa frequência.

| | |
|---------------------|--|
| 5L-2f | $V_{gf} + V_{gd} \leq E$ e $\sqrt{2}V_{lf} + 2V_{ld} \leq E$ |
| 4L _n -2f | $V_{gf} + V_{gd} + V_{lf} + V_{ld} \leq E$ |
| 4L _p -2f | $V_{gf} + V_{gd} + \sqrt{3}V_{lf} + 2V_{ld} \leq E$ |

A.3.1 Operação com Mesma Frequência

Configuração 4L_n-2f

A corrente no braço dividido normalizada em função do máximo valor que ela pode alcançar ($I_{gl(\max)} = I_g + \sqrt{2}I_l$) resulta em

$$\frac{I_{gl}}{I_{gl(\max)}} = \frac{\sqrt{2k_{ig}^2 - 2\sqrt{2}k_{ig} [k_1 \cos(\phi + \varepsilon) + k_2 \sin(\phi + \varepsilon)] + 1}}{1 + \sqrt{2}k_{ig}} \quad (\text{A.17})$$

Configuração 4L_p-2f

A corrente no braço dividido normalizada em função do máximo valor ($I_{gl(\max)} = I_g + I_l$) resulta em

$$\frac{I_{gl}}{I_{gl(\max)}} = \frac{\sqrt{k_{ig}^2 + 2k_{ig} [k_1 \cos(\phi + \varepsilon + 212.8^\circ) + k_2 \sin(\phi + \varepsilon + 212.8^\circ)] + 1}}{1 + k_{ig}} \quad (\text{A.18})$$

A.4 Tensões Desbalanceadas

A.4.1 Operação com Frequência Diferente

Neste caso é considerado as componentes harmônicas de baixa frequência, responsável pelo desbalanceamento das tensões.

A.4.2 Operação com Mesma Frequência

Apresenta-se na Tabela A.2 a tensão do barramento recalculada para as Configurações 5L-2f, 4L_n-3f e 4L_p-3f (com sincronização) para os Casos *a*, *b* e *c* e considerando os harmônicos de tensão, onde $k_{1n} = \sqrt{2 + 2 \cos(135^\circ - \varepsilon)}$,

$$\begin{aligned} k_{2n} &= k_{3n} = \sqrt{5 + 4 \cos(135^\circ - \varepsilon)}, \\ k_{1l} &= \sqrt{3 + 2\sqrt{2} \cos(187.85^\circ - \varepsilon)}, \\ k_{2l} &= \sqrt{6 + 4\sqrt{2} \cos(187.85^\circ - \varepsilon)} \text{ e} \\ k_{3l} &= \sqrt{9 + 4\sqrt{2} \cos(187.85^\circ - \varepsilon)}. \end{aligned}$$

Tabela A.2: Tensão do barramento CC para as Configurações 5L-3f e 4L-3f com sincronização e considerando harmônicos na tensão.

| | |
|---------------------|---|
| | Caso <i>a</i> |
| 5L-2f | $E = \sqrt{2}V_n + 2V_d$ |
| 4L _n -2f | $E = \sqrt{2}V_n + 2V_d$ se $k_{1n} \leq \sqrt{2}$ $E = k_{1n}V_n + 2V_d$ se $k_{1n} \geq \sqrt{2}$ |
| 4L _p -2f | $E = \sqrt{2}V_n + 2V_d$ se $V_d \leq (\sqrt{2} - k_{1l}) V_n$ $E = k_{1l}V_n + 3V_d$ se $V_d \geq (\sqrt{2} - k_{1l}) V_n$ |
| | Caso <i>b</i> |
| 5L-2f | $E = 2V_n + 2V_d$ |
| 4L _n -2f | $E = 2V_n + 2V_d$ se $V_d \leq (2 - k_{2n}) V_n$ $E = k_{2n}V_n + 3V_d$ se $V_d \geq (2 - k_{2n}) V_n$ |
| 4L _p -2f | $E = 2V_n + 2V_d$ se $V_d \leq (1 - 0.5k_{2l}) V_n$ $E = k_{2l}V_n + 4V_d$ se $V_d \geq (1 - 0.5k_{2l}) V_n$ |
| | Caso <i>c</i> |
| 5L-2f | $E = 2\sqrt{2}V_n + 4V_d$ |
| 4L _n -2f | $E = 2\sqrt{2}V_n + 4V_d$ se $V_d \geq (k_{3n} - 2\sqrt{2}) V_n$ $E = k_{3n}V_n + 3V_d$ se $V_d \leq (k_{3n} - 2\sqrt{2}) V_n$ |
| 4L _p -2f | $E = 2\sqrt{2}V_n + 4V_d$ se $V_d \leq (2\sqrt{2} - k_{3l}) V_n$ $E = k_{3l}V_n + 5V_d$ se $V_d \geq (2\sqrt{2} - k_{3l}) V_n$ |

Apêndice B

Conversores de Três Braços - Cargas Bifásicas

B.1 Tensões Geradas pelo Conversor

Configuração 3L_{lp}-2f

$$v_g = -v_{g0} = -[q_g v_{c1} - (1 - q_g)v_{c2}] \quad (\text{B.1})$$

$$v_{ld} = v_{g0} - v_{20} = (q_g - q_2)E \quad (\text{B.2})$$

$$v_{lq} = v_{10} - v_{20} = (q_1 - q_2)E \quad (\text{B.3})$$

Configuração 3L_{gp}-2f

$$v_g = v_{g0} - v_{20} = (q_g - q_2)E \quad (\text{B.4})$$

$$v_{ld} = v_{20} = q_2 v_{c1} - (1 - q_2)v_{c2} \quad (\text{B.5})$$

$$v_{lq} = v_{10} = q_1 v_{c1} - (1 - q_1)v_{c2} \quad (\text{B.6})$$

Configuração 3L_{ln}-2f

$$v_g = v_{g0} = q_g v_{c1} - (1 - q_g)v_{c2} \quad (\text{B.7})$$

$$v_{ld} = v_{20} - v_{g0} = (q_2 - q_g)E \quad (\text{B.8})$$

$$v_{lq} = v_{10} - v_{g0} = (q_1 - q_g)E \quad (\text{B.9})$$

Configuração 3L_{gn}-2f

$$v_g = v_{g0} - v_{20} = (q_g - q_2)E \quad (\text{B.10})$$

$$v_{ld} = -v_{20} = -[q_2 v_{c1} - (1 - q_2)v_{c2}] \quad (\text{B.11})$$

$$v_{lq} = v_{10} - v_{20} = (q_1 - q_2)E. \quad (\text{B.12})$$

B.2 Controle de Tensão PWM

Configuração 3L_{lp}-2f

$$v_{g0}^* = -v_g^* \quad (\text{B.13})$$

$$v_{10}^* = v_{lq}^* - v_{ld}^* - v_g^* \quad (\text{B.14})$$

$$v_{20}^* = -v_{sd}^* - v_g^* \quad (\text{B.15})$$

Configuração 3L_{gp}-2f

$$v_{g0}^* = v_g^* + v_{ld}^* \quad (\text{B.16})$$

$$v_{10}^* = v_{lq}^* \quad (\text{B.17})$$

$$v_{20}^* = v_{ld}^* \quad (\text{B.18})$$

Configuração 3L_{ln}-2f

$$v_{g0}^* = v_g^* \quad (\text{B.19})$$

$$v_{10}^* = v_{lq}^* + v_g^* \quad (\text{B.20})$$

$$v_{20}^* = v_{ld}^* + v_g^* \quad (\text{B.21})$$

Configuração 3L_{gn}-2f

$$v_{g0}^* = v_g^* - v_{ld}^* \quad (\text{B.22})$$

$$v_{10}^* = v_{lq}^* - v_{ld}^* \quad (\text{B.23})$$

$$v_{20}^* = -v_{ld}^* \quad (\text{B.24})$$

B.3 Corrente no Braço Dividido e no Capacitor

Configuration 3L_{lp}-2f

$$\bar{i}_{qg} = \left(\frac{v_{g0}^*}{E} + \frac{1}{2}\right)(\bar{i}_g + \bar{i}_{ld}) \quad (\text{B.25})$$

$$\bar{i}_{\bar{q}g} = \left(\frac{v_{g0}^*}{E} - \frac{1}{2}\right)(\bar{i}_g + \bar{i}_{ld}) \quad (\text{B.26})$$

$$\bar{i}_{c1} = \frac{\bar{i}_g}{2} + i_{ac2} \quad (\text{B.27})$$

$$\bar{i}_{c2} = -\frac{\bar{i}_g}{2} + i_{ac2}. \quad (\text{B.28})$$

Configuração 3L_{gp}-2f

$$\bar{i}_{qg} = \left(\frac{v_{g0}^*}{E} + \frac{1}{2}\right)(\bar{i}_g + \bar{i}_{ld}) \quad (\text{B.29})$$

$$\bar{i}_{\bar{q}g} = \left(\frac{v_{g0}^*}{E} - \frac{1}{2}\right)(\bar{i}_g + \bar{i}_{ld}) \quad (\text{B.30})$$

$$\bar{i}_{c1} = \frac{\bar{i}_{ld} + \bar{i}_{lq}}{2} + i_{ac2} \quad (\text{B.31})$$

$$\bar{i}_{c2} = -\frac{\bar{i}_{ld} + \bar{i}_{lq}}{2} + i_{ac2}. \quad (\text{B.32})$$

Configuração 3L_{ln}-2f

$$\bar{i}_{qg} = \left(\frac{v_{g0}^*}{E} + \frac{1}{2}\right)(-\bar{i}_g - \bar{i}_{ld} - \bar{i}_{lq}) \quad (\text{B.33})$$

$$\bar{i}_{\bar{q}g} = \left(\frac{v_{g0}^*}{E} - \frac{1}{2}\right)(-\bar{i}_g - \bar{i}_{ld} - \bar{i}_{lq}) \quad (\text{B.34})$$

$$\bar{i}_{c1} = \frac{\bar{i}_g}{2} + i_{ac2} \quad (\text{B.35})$$

$$\bar{i}_{c2} = -\frac{\bar{i}_g}{2} + i_{ac2}. \quad (\text{B.36})$$

Configuração 3L_{gn}-2f

$$\bar{i}_{qg} = \left(\frac{v_{g0}^*}{E} + \frac{1}{2}\right)(\bar{i}_g - \bar{i}_{ld} - \bar{i}_{lq}) \quad (\text{B.37})$$

$$\bar{i}_{\bar{q}g} = \left(\frac{v_{g0}^*}{E} - \frac{1}{2}\right)(\bar{i}_g - \bar{i}_{ld} - \bar{i}_{lq}) \quad (\text{B.38})$$

$$\bar{i}_{c1} = \frac{\bar{i}_{ld}}{2} + i_{ac2} \quad (\text{B.39})$$

$$\bar{i}_{c2} = -\frac{\bar{i}_{ld}}{2} + i_{ac2} \quad (\text{B.40})$$

Tabela B.1: Máxima tensão fornecida pelas configurações 5L-2f, 4Ln-2f e 4Lp-2f na presença de harmônicas de baixa frequência.

| | |
|----------------------|---|
| 3L-2f | $V_{gf} + V_{gd} \leq E/2, V_{lf} + V_{ld} \leq E/2$ |
| 3L _{lp} -2f | $V_{gf} + V_{gd} + \sqrt{2}V_{lf} + 2V_{ld} \leq E/2$ |
| 3L _{gp} -3f | $V_{gf} + V_{gd} + V_{lf} + V_{ld} \leq E/2$ |
| 3L _{ln} -2f | $V_{gf} + V_{gd} + V_{lf} + V_{ld} \leq E/2$ |
| 3L _{gn} -2f | $V_{gf} + V_{gd} + V_{lf} + V_{ld} \leq E/2, \sqrt{2}V_{lf} + 2V_{ld} \leq E/2$ |

B.4 Tensões Desbalanceadas

B.4.1 Operação com Frequência Diferente

B.4.2 Operação com Mesma Frequência

$$\begin{aligned}
 k_{1a} &= \sqrt{3 + 2\sqrt{2} \cos(161,56^\circ - \varepsilon)}, & k_{1b} &= \sqrt{6 + 4\sqrt{2} \cos(161,56^\circ - \varepsilon)} \\
 k_{1c} &= \sqrt{9 + 4\sqrt{2} \cos(161,56^\circ - \varepsilon)}, & k_{2a} &= \sqrt{2 + 2 \cos(180^\circ - \varepsilon)} \\
 k_{2b} &= k_{2c} = \sqrt{5 + 4 \cos(180^\circ - \varepsilon)}, & k_{3a} &= \sqrt{2 + 2 \cos(225^\circ - \varepsilon)} \\
 k_{3b} &= k_{3c} = \sqrt{5 + 4 \cos(225^\circ - \varepsilon)}, & k_{4a} &= \sqrt{2 + 2 \cos(\varepsilon)} \\
 k_{4b} &= k_{4c} = \sqrt{5 + 4 \cos(\varepsilon)}
 \end{aligned}$$

Tabela B.2: Tensão do barramento cc para as Configurações 5L-3f e 4L-3f com sincronização e considerando harmônicos na tensão.

| | Caso a |
|----------------------|---|
| 3L-2f | $E = 2V_n + 2V_d$ |
| 3L _{lp} -2f | $E = 2V_n + 2V_d$ se $V_d \leq (1 - k_{1a}) V_n$ $E = 2k_{1a}V_n + 6V_d$ se $V_d \geq (1 - k_{1a}) V_n$ |
| 3L _{gp} -2f | $E = 2V_n + 2V_d$ se $V_d \leq (1 - k_{2a}) V_n$ $E = 2k_{2a}V_n + 4V_d$ se $V_d \geq (1 - k_{2a}) V_n$ |
| 3L _{ln} -2f | $E = 2V_n + 2V_d$ se $V_d \leq (1 - k_{3a}) V_n$ $E = 2k_{3a}V_n + 4V_d$ se $V_d \geq (1 - k_{3a}) V_n$ |
| 3L _{gn} -2f | $E = 2\sqrt{2}V_n + 4V_d$ se $k_{4a} \leq 2$ $E = 2k_{4a}V_n + 4V_d$ se $k_{4a} \geq 2$ |
| | Caso b |
| 3L-2f | $E = 4V_n + 4V_d$ |
| 3L _{lp} -2f | $E = 4V_n + 4V_d$ se $V_d \leq (1 - 0.5k_{1b}) V_n$ $E = 2k_{1b}V_n + 8V_d$ se $V_d \geq (1 - 0.5k_{1b}) V_n$ |
| 3L _{gp} -2f | $E = 2V_n + 2V_d$ se $V_d \leq (1 - k_{2b}) V_n/2$ $E = 2k_{2b}V_n + 6V_d$ se $V_d \geq (1 - k_{2b}) V_n/2$ |
| 3L _{ln} -2f | $E = 4V_n + 4V_d$ se $V_d \leq (2 - k_{3b}) V_n$ $E = 2k_{3b}V_n + 6V_d$ se $V_d \geq (2 - k_{3b}) V_n$ |
| 3L _{gn} -2f | $E = 2\sqrt{2}V_n + 4V_d$ se $V_d \leq (2 - k_{4b}) V_n$ $E = 2k_{4b}V_n + 6V_d$ se $V_d \geq (2 - k_{4b}) V_n$ |
| | Caso c |
| 3L-2f | $E = 4V_n + 4V_d$ |
| 3L _{lp} -2f | $E = 2\sqrt{2}V_n + 4V_d$ se $V_d \leq (\sqrt{2} - k_{1c}) V_n/3$ $E = 2k_{1c}V_n + 10V_d$ se $V_d \geq (\sqrt{2} - k_{1c}) V_n/3$ |
| 3L _{gp} -2f | $E = 4V_n + 4V_d$ se $V_d \leq (1 - 0.5k_{2c}) V_n$ $E = 2k_{2c}V_n + 6V_d$ se $V_d \geq (1 - 0.5k_{2c}) V_n$ |
| 3L _{ln} -2f | $E = 2\sqrt{2}V_n + 4V_d$ se $V_d \leq (\sqrt{2} - k_{3c}) V_n$ $E = 2k_{3c}V_n + 6V_d$ se $V_d \geq (\sqrt{2} - k_{3c}) V_n$ |
| 3L _{gn} -2f | $E = 4\sqrt{2}V_n + 8V_d$ se $V_d \geq (k_{4c} - 2\sqrt{2}) V_n$ $E = 2k_{4c}V_n + 6V_d$ se $V_d \leq (k_{4c} - 2\sqrt{2}) V_n$ |

Apêndice C

Plataforma de Desenvolvimento Experimental

A plataforma de desenvolvimento experimental utilizada para a obtenção dos resultados experimentais apresentados ao longo deste texto foi desenvolvida no Laboratório de Eletrônica Industrial e Acionamento de Máquinas (LEIAM-DEE-UFCG).

A montagem é constituída pelos seguintes itens:

- Um microcomputador equipado com placas dedicadas, afim de se gerar os sinais de controle;
- Doze sensores, sendo seis de corrente e seis sensores de tensão;
- Placa de aquisição de dados;
- Dois conversores estáticos de três braços cada um;
- Placas de interface entre o microcomputador e os *drives*;
- Dois motores de indução trifásicos de $0.75HP$ cada;
- Um variador de tensão de $4.5KVA$.

O esquema elétrico visto na Fig. C.1 mostra as ligações entre as partes que formam a plataforma desenvolvida para o trabalho proposto.

A descrição detalhada de cada item mencionado acima é enumerado em seguida:

1. As placas utilizadas para a geração dos sinais de controle são denominadas placas multi-função, e além de possuir três A/D's, compreende dois temporizadores (CI: 8254) e duas PPI's - *Interface Paralela Programável* (CI: 8255).

2. Tanto a medição de corrente quanto a medição de tensão são realizados utilizando sensores de efeito Hall (LA 25-P). A medição da tensão é realizada com o uso de um resistor de potência utilizado para limitar a corrente na entrada do sensor. Os sensores usados neste trabalho, além de fornecer medições precisas, têm a capacidade de medir sinais em uma ampla faixa de frequência, indo de corrente ou tensão CC até sinais de 300KHz. O sensor possui isolamento galvânica entre os circuitos de alta e baixa potência.
3. A placa de aquisição de dados é composta por doze conversores A/D (AD 1674), com palavra de dados de 12 BIT's. O tempo de conversão utilizado foi de $8\mu s$. Configurou-se as placas de aquisição de dados para operar com sinal bipolar de $\pm 10V$.
4. São utilizados dois conversores estáticos compostos por seis chaves do tipo IGBT e três *drives* (SKHI23 - Semikron) cada um, além de quatro capacitores de $2200\mu F$ que constituem o barramento capacitivo. Os *drives* recebem os sinais de comando das chaves, a partir das placas de interface, como será mencionado em seguida. Com o *drive* é possível selecionar, através de resistores, o tempo morto desejado, para os resultados obtidos neste trabalho utilizou-se um tempo morto de $1,3\mu s$.
5. As placas de interface entre o microcomputador e os *drives* foram desenvolvidas especificamente para esta plataforma. A placa de interface recebe os sinais *PWM* da placa multi-função, a partir do qual se implementa o sinal *PWM* simétrico (pulso-centrado) através de uma lógica utilizando FLIP-FLOP's (74LS74). Além da geração do sinal com pulso-centrado, a placa de interface realiza outras funções, como está descrito abaixo:
 - Elevação da tensão de $5V$ para $15V$;

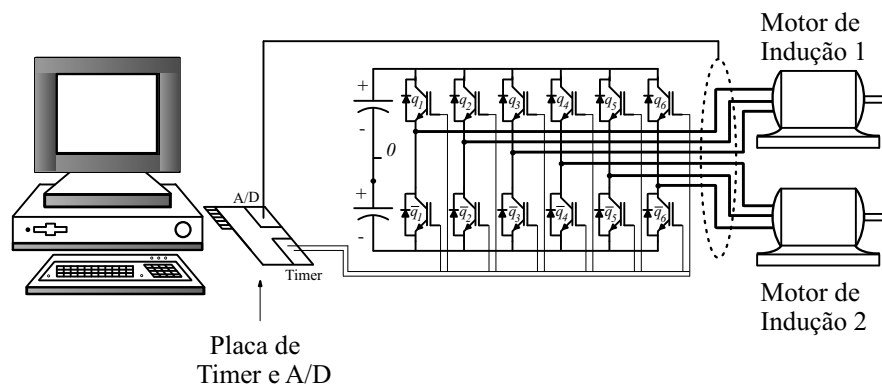


Figura C.1: Diagrama elétrico da plataforma de desenvolvimento experimental

- Desabilita a saída da placa de interface para o *drive* sob a presença do sinal de erro gerado pelo *drive*, proveniente de: curto-circuito entre chaves;
- Desabilita a saída da placa de interface para o *drive* através de chave;
- Pode desabilitar qualquer chave de forma independente, através de sinais da PPI.

Na foto mostrada na Fig. C.2, tem-se uma visão geral da plataforma de desenvolvimento experimental.



Figura C.2: Plataforma de desenvolvimento experimental

Bibliografia

- [1] C. B. Jacobina, E. C. Santos Junior, M. B. R. Correa, and E. R. C. da Silva. Ac motor drives with reduced number of switches and boost inductors. *IEEE Trans. Ind. Applicat.*, 43(1):1–22, Jan/Feb 2007.
- [2] E. C. dos Santos Jr, C.B. Jacobina, M.B.R. Corrêa, and E.R.C. da Silva. Sistemas de acionamento de dois motores de indução com número reduzido de componentes. *Revista Brasileira de Eletrônica de Potência - SOBRAEP*, 10:67–75, 2005.
- [3] C. B. Jacobina, E. C. dos Santos Jr, , M.B.R. Corrêa, and E.R.C. da Silva. Sistema distribuído de gerao elétrica com um gerador de indução trifásico interligado com uma rede monofásica. *Revista Brasileira de Eletrônica de Potência - SOBRAEP*, 10, 2006.
- [4] E. C. dos Santos Jr, A. A. M. Bento, E.R.C. da Silva, and C. B. Jacobina. Ac-to-ac converters with high input power factor and variable output frequency without any feedback control. *Revista Brasileira de Eletrônica de Potência - SOBRAEP*, 11:249–256, 2006.
- [5] E. C. dos Santos Jr, C. B. Jacobina, and M.B.R. Corrêa. Ac drive system using reduced four-leg converter supplying independently two induction machine. *Revista Brasileira de Eletrônica de Potência - SOBRAEP*, 12:81–88, 2007.
- [6] E. C. dos Santos Jr, C.B. Jacobina, M.B.R. Corrêa, E.R.C. da Silva, A.C. Oliveira, and E.B. de Souza Fl. Control of ac motor drive systems without boost inductor. In *Proc. IEEE INDUSCON*, pages 309–320, 2004.
- [7] C. B. Jacobina, E. C. Santos Jr, M. B. R. Correa, and E. R. C. da Silva. Reduced switch count ac-ac two-phase drive systems. In *Proc. IEEE PESC*, pages 687 – 693, 2005.
- [8] C. B. Jacobina, E. C. Santos Jr, and M. B. R. Correa. Single-phase to three-

- phase-four-wire ac-ac component minimized converters without capacitor dc-bus mid-point connection. In *Proc. IEEE PESC*, pages 2415–2421, 2005.
- [9] C. B. Jacobina, E. C. dos Santos Jr, M. B. R. Correa, and E. R. C. da Silva. Ac motor drives with a reduced number of switches and boost inductors. In *Proc. IEEE APEC*, pages 733–739, 2005.
- [10] C. B. Jacobina, E. C. Santos Jr, M. B. R. Correa, and E. R. C. da Silva. Single-phase input reduced switch count ac-ac drive systems. In *Conf. Rec. IEEE-IAS Annu. Meeting*, pages 2505–2511, 2005.
- [11] C. B. Jacobina, O. I. da Silva, E. C. Santos Jr, and A. M. N. Lima. Reduced switch count multi-motor drive systems. *Proc. IEEE IEMDC*, pages 1858–1862, 2005.
- [12] C.B. Jacobina, E.C. Santos Jr, M.B.R. Correa, E.R.C. da Silva, and A.M.N. Lima. Ac drive systems using four-leg converter with maximum dc-bus voltage utilization. *Proc. IEEE IEMDC*, pages 1373–1378, 2005.
- [13] C.B. Jacobina, E.C. Santos Jr, M.B.R. Correa, and A.M.N. Lima. Component minimized ac-ac single-phase to three-phase-four-wire converters. *Proc. IEEE IEMDC*, pages 789–796, 2005.
- [14] C. B. Jacobina, O. I. da Silva, E. C. dos Santos Jr., A. M. N. Lima, and I. S. de Freitas. Ac drive systems using five-leg converter and series-connected machines. In *Proc. IEEE PESC*, pages 2429–2435, 2005.
- [15] C. B. Jacobina, O. I. da Silva, E. C. Santos Jr, and A. M. N. Lima. Dual ac drives with five-leg converter. In *Proc. IEEE PESC*, pages 1800–1806, 2005.
- [16] E.C. Santos Jr, C.B. Jacobina, M.B.R. Correa, and E.R.C. da Silva. Three-phase ac/ac motor drives with reduced number of switches and without boost inductors. *Proc. COBEP*, 2005.
- [17] C.B. Jacobina, O.I. da Silva, E.C. Santos Jr, and A.M.N. Lima. Component minimized multi-drive systems based on two-phase and three-phase machines. *Proc. COBEP*, 2005.
- [18] E. C. dos Santos Jr, C.B. Jacobina, O.I. da Silva, and A.M.N. Lima. Machine drive systems in a parallel-connected using reduced four-leg converter. In *Proc. IEEE INDUSCON*, 2006.

- [19] E. C. dos Santos Jr, C.B. Jacobina, and M.B.R. Corrêa. Ac drive systems using reduced four-leg converter combining four-phase and three-phase induction machines series-connected. In *Proc. IEEE INDUSCON*, 2006.
- [20] C. B. Jacobina, E. C. dos Santos Jr, , and M.B.R. Corrêa. Dc-link single-phase to single-phase two-leg converter operating with reduced capacitor current. In *Proc. IEEE PESC*, 2006.
- [21] C. B. Jacobina, E. C. dos Santos Jr, I.S. Freitas, E.R.C. da Silva, T.M. Oliveira, and M.B.R. Corrêa. Fault tolerant dc-link single-phase to single-phase converter. In *Proc. IEEE PESC*, 2006.
- [22] A. A. M. Bento, E. R. C. da Silva, and E. C. dos Santos Jr. Reducing inductor size and current ripple in an ac-ac converter by interleaved switching strategy. In *Proc. IEEE PESC*, pages 1–7, 2006.
- [23] A. A. M. Bento, E. R. C. Silva, and E. C. dos Santos Junior. Reducing the inductor size and current stress with interleaved bidirectional boost rectifiers for power factor correction. In *Proc. IEEE APEC*, 2006.
- [24] A. A. M. Bento, E. R. C. da Silva, and E. C. dos Santos Jr. Unified one-cycle controller for bidirectional boost power factor correction rectifiers. In *Conf. Rec. IEEE-IAS Annu. Meeting*, pages 541 – 547, 2006.
- [25] C. B. Jacobina, E. C. Santos Jr, and M. B. R. Correa. Single-phase to three-phase dc-link three-leg converter with minimization of the capacitor currents. In *Conf. Rec. IEEE-IAS Annu. Meeting*, 2006.
- [26] E.C. dos Santos Junior, C.B. Jacobina, and M.B.R. Correa. Fault tolerant ac-ac single-phase to three-phase dc-link converter. In *Proc. IEEE APEC*, 2007.
- [27] C. B. Jacobina, W. R. N. Santos, A. C. Oliveira, E. R. C. da Silva, and E. C. dos Santos Jr. Single-phase universal active filter without transformer. In *Proc. IEEE APEC*, 2007.
- [28] M.B.R. Correa, C.B. Jacobina, P.M. Santos, E.C. Santos Jr, and A.M.N. Lima. Sensorless ifoc for single-phase induction motor drive system. *Proc. IEEE IEMDC*, pages 162–166, 2005.
- [29] C. B. Jacobina, E. C. Santos Jr, and M. B. R. Correa. Single-phase to three-phase four-wire ac-ac component minimized converters without capacitor dc-bus midpoint connection. In *Proc. IEEE PESC*, 2006.

- [30] M. B. R. Correa, P. M. Santos, E. C. Santos Jr, C. B. Jacobina, and A. M. N. Lima. Sensorless control strategies for single-phase induction motor drive system. In *Proc. IEEE PESC*, pages 707–713, 2005.
- [31] O.I. da Silva, C. B. Jacobina, E. C. Santos Jr, and A.M.N. Lima. Acionamento de duas máquinas conectadas em paralelo usando inversor de cinco braços. In *Proc. CBA*, pages 1167–1172, 2006.
- [32] O.I. da Silva, C. B. Jacobina, E. C. Santos Jr, and A.M.N. Lima. Sistema de acionamento usando inversor de cinco braços para duas máquinas trifásicas e ou bifásicas conectadas em série. In *Proc. CBA*, pages 1167–1172, 2006.
- [33] E. C. Santos Jr, A. A. M. Bento, E. R. C. da Silva, and C. B. Jacobina. Conversor ca-ca alimentando carga trifásica de quatro fios com alto fator de potência e sem nenhuma malha de controle. In *Proc. CBA*, 2006.
- [34] E.R.C. da Silva, R. C. Costa, E. C. dos Santos Jr, and C.B. Jacobina. Redução das perdas de chaveamento em um inversor com controle de corrente. In *Proc. XII Latin-American Congress on Automatic Control - CLCA*, 2006.
- [35] Muhammad H. Rashid. *Eletrônica de Potência*. MAKRON Books do Brasil Editora Ltda., 1999.
- [36] H. Kohlmeier, O. Niermeyer, and D. F. Schroder. Highly dynamic four-quadrant ac motor drive with improved power factor and on-line optimized pulse pattern with promc. *IEEE Trans. Ind. Applicat.*, 23(6):1001–1009, Nov./Dec. 1987.
- [37] L. Chen and F. Blaabjerg. A three-phase predictive pwm ac/dc converter with phase compensation and space vector control. In *Proc. IEEE APEC*, pages 863–869, 1995.
- [38] C. B. Jacobina, M. B. R. Correa, R. L. A. Ribeiro, T. M. Oliveira, E.R.C. da Silva, and A. M. N. Lima. Ac/ac converters with a reduced number of switches. In *Conf. Rec. IEEE-IAS Annu. Meeting*, pages 1755 – 1762, 2001.
- [39] J. Sander-Larsen, K. Jespersen, M.R. Pedersen, F. Blaabjerg, and J.K. Pedersen. Control of a complete digital-based component-minimized single-phase to three-phase ac/dc/ac converter. *Proc. IECON*, 02:618–624, 1998.
- [40] F. Blaabjerg, D.O. Neacsu, and J.K. Pedersen. Adaptive svm to compensate dc-link voltage ripple for four switch three-phase voltage-source inverters. *IEEE Trans. Power Electron.*, 14(4):743–752, July 1999.

- [41] R.L.A. Ribeiro, C.B. Jacobina, E.R.C. da Silva, and A.M.N. Lima. Ac/ac converters with four switch three phase structures. In *Proc. IEEE PESC*, pages 134–139, 1996.
- [42] P. Enjeti and A. Rahman. A new single phase to three phase converter with active input current shaping for low cost ac motor drives. In *Conf. Rec. IEEE- IAS Annu. Meeting*, pages 935–939, 1990.
- [43] H. W. Van der Broeck and J. D. Van Wyk. A comparative investigation of three-phase induction machine drive with a component minimized voltage-fed inverter under different control options. *IEEE Trans. Ind. Applicat.*, 20(2):309–320, March/April 1984.
- [44] W. McMurray. Modulation of the chopping frequency in dc choppers and pwm inverters having current-hysteresis controllers. *IEEE Trans. Ind. Applicat.*, 20(4):763–768, July/Aug. 1984.
- [45] C. B. Jacobina, E. R. C. da Silva, A. M. N. Lima, and R. L. A. Ribeiro. Vector and scalar control of a four switch three phase inverter. In *Conf. Rec. IEEE- IAS Annu. Meeting*, pages 2422–2429, 1995.
- [46] M.B.R. Correa, C.B. Jacobina, A.M.N. Lima, and E.R.C. da Silva. A new approach to generate pwm patterns for four-switch three-phase inverters. In *Proc. IEEE PESC*, pages 941–946, 1999.
- [47] F. Blaabjerg, S. Freysson, H. H. Hansen, and S. Hansen. A new optimized space vector modulation strategy for a component minimized voltage source inverter. In *Proc. IEEE APEC*, page 577585, 1995.
- [48] C. B. Jacobina, R. L. A. Ribeiro, E. R. C. da Silva, A. M. N. Lima, and T. M. Oliveira. A reduced switch count three-phase ac motor drive. *Proc. IEEE APEC*, pages 378–384, 2001.
- [49] G. Kim and T.A. Lipo. Dc link voltage control of reduced switch vsi-pwm rectifier/inverter system. *Proc. IECON*, 02:833–838, 1997.
- [50] G.-T. Kim and T. A. Lipo. Vsi-pwm rectifier/inverter system with a reduced switch count. In *Conf. Rec. IEEE- IAS Annu. Meeting*, pages 2327 – 2332, 1995.
- [51] E. Ledezma, B. McGrath, A. Muoz, and T. A. Lipo. Dual ac-drive system with a reduced switch count. *IEEE Trans. Ind. Applicat.*, 37(5):1325–1333, Sep./Oct. 2001.

- [52] F.D. Kieferndorf, M. Frster, and T.A. Lipo. Reduction of dc-bus capacitor ripple current with pam/pwm converter. *IEEE Trans. Ind. Applicat.*, 40(2):607–614, March/April 2004.
- [53] H. Kohlmeier and D. Schrder. Control of a double voltage inverter system coupling a three phase mains with an ac drive. In *Conf. Rec. IEEE-IAS Annu. Meeting*, pages 593–599, 1987.
- [54] L. Chen, F. Blaabjerg, and P.S. Frederiksen. An improved predicative control for three-phase pwm ac/dc converter with low sampling frequency. *Proc. IECON*, 01:399–404, 1994.
- [55] J.C. Salmon. Techniques for minimizing the input current distortion on current-controlled single-phase boost rectifier. *IEEE Trans. Power Electron.*, 08(4):509–520, 1993.
- [56] J.C. Salmon. Circuit topologies for single-phase voltage-doubler boost rectifier. *IEEE Trans. Power Electron.*, 08(4):521–529, 1993.
- [57] H.W. van der Broeck and H.-Ch. Skudelny. Analytical analysis of the harmonic effects of a pwm ac drive. *IEEE Trans. Power Electron.*, 03(2):216–223, 1988.
- [58] M. Chomat and T.A. Lipo. Adjustable-speed single-phase im drive with reduced number of switches. *IEEE Trans. Ind. Applicat.*, 39(3):819–825, May/June 2003.
- [59] K. S. Rajashekara, V. Rajagopalan, A. Sevigny, and J. Vithayathil. Dc filter design considerations in three-phase voltage source inverter-fed induction motor drive system. *IEEE Trans. Ind. Applicat.*, pages 673–680, 1987.
- [60] S. Kim, S.-K. Sul, and T. A. Lipo. Ac/ac power conversion based on matrix converter topology with unidirectional switches. *IEEE Trans. Ind. Applicat.*, 36:139–145, 2000.
- [61] J. Itoh and K. Fujita. Novel unity power factor circuits using zero-vector control for single-phase input systems. *IEEE Trans. Power Electron.*, 15(1):36–43, January 2000.
- [62] C. Klumpner, F. Blaabjerg, and P. Thogersen. Compact asd topologies for single-phase integrated motor drives with sinusoidal input current. In *Conf. Rec. EPE*, 2003.

- [63] M. D. Bellar, B. K. Lee, B. Fahimi, and M. Ehsani. An ac motor drive with power factor control for low cost applications. In *Proc. IEEE APEC*, pages 601–607, 2001.
- [64] C. B. Jacobina, M. B. de R. Correa, C. R. da Silva, T. M. Oliveira, I. S. de Freitas, and C. R. da Silva. Reduced switch count multiple phase ac motor drive systems without boost inductor filter. In *Proc. IEEE PESC*, 2004.
- [65] E. Levi, M. Jones, S.N. Vukosavic, and H.A. Toliyat. A novel concept of a multiphase, multimotor vector controlled drive system supplied from a single voltage source inverter. *IEEE Trans. Power Electron.*, 19(2):320–335, March 2004.
- [66] M. Jones, E. Levi, S.N. Vukosavic, and H.A. Toliyat. Independent vector control of a seven-phase three-motor drive system supplied from a single voltage source inverter. In *Proc. IEEE PESC*, pages 1865–1870, 2003.
- [67] E. Levi, A. Iqbal, S.N. Vukosavic, and H.A. Toliyat. Modeling and control of a five-phase series-connected two-motor drive. *Proc. IECON*, 01:208–213, 2003.
- [68] M. Jones, E. Levi, and A. Iqbal. A five-phase series connected two-motor drive with current control in the rotating reference frame. In *Proc. IEEE PESC*, pages 3278–3284, 2004.
- [69] M. Jones, E. Levi, S.N. Vukosavic, and H.A. Toliyat. A novel nine-phase four-motor drive system with completely decoupled dynamic control. *Proc. IECON*, 01:637–642, 2003.
- [70] E. Levi, M. Jones, and S.N. Vukosavic. Even-phase multi-motor vector controlled drive with single inverter supply and series connection of stator windings. *IEEE Electric Power Applications*, 150:580–590, 2003.
- [71] M. Jones, S.N. Vukosavic, E. Levi, and A. Iqbal. A novel six-phase series-connected two-motor drive with decoupled dynamic control. In *Conf. Rec. IEEE-IAS Annu. Meeting*, pages 646–660, 2004.
- [72] M. Jones, S.N. Vukosavic, and E. Levi. Independent vector control of a six-phase series-connected two-motor drive. *Proc. IEEE IEMDC*, pages 879–884, 2004.
- [73] E. Levi, M. Jones, S.N. Vukosavic, and H.A. Toliyat. Operating principles of a novel multiphase multimotor vector-controlled drive. *IEEE Trans. Energy Conv.*, 19(3):508–516, Sept. 2004.

- [74] G. Su and J. Hsu. A five-leg inverter for driving a traction motor and a compressor motor. In *Proc. IEEE APEC*, pages 117–123, 2004.
- [75] H.-P. Nee. Rotor slot design of inverter-fed induction motors. In *Proc. IEE Elect. Machines and Drives*, pages 52 – 56, 1995.
- [76] Z. M. Zhao, S. Meng, C. C. Chan, and E. W. C. Lo. A novel induction machine design suitable for inverter-driven variable speed systems. *IEEE Trans. Energy Conversion*, 15(4):413–420, Dec. 2000.
- [77] C. C. Chan, Z. M. Zhao, S. Meng, Y. F. Liu, and E. W. C. Lo. Strategy and implementation for design and analysis of induction machines supplied by power electronic inverters. *IEEE Trans. Ind. Electron.*, 48(6):1272–1274, Oct. 2001.
- [78] Y. Akiyama. A study of the most suitable design of inverter-driven induction motors. In *PCIM*, page 3844, 1994.
- [79] S. Williamson and C. I. McClay. Optimization of the geometry of closed rotor slots for cage induction motors. *IEEE Trans. Ind. Appl.*, 32(3):560 – 568, July/Aug. 1996.
- [80] K. Matsuse, N. Kaneko, and T. Yoshida. Analysis of inverter-fed high speed induction motor considering skew factor and crosspath resistance between adjacent rotor bars for wide speed range. In *Conf. Rec. IEEE-IAS Annu. Meeting*, pages 618 – 624, 1996.
- [81] T.A. Lipo. Electric drives technology - part way to where? *Proc. IEEE IEMDC*, pages 1–3, 1999.
- [82] C. Ferrer and J.M. Aguirre. Digital speed regulation for a washing machine motor. *Euro ASIC*, pages 340–343, 1991.
- [83] D.G. Kokalj. Variable frequency drives for commercial laundry machines. *IEEE Ind. Applicat. Magazine*, 03(3):27–33, May/June 1997.
- [84] T. Tanaka. Environment friendly revolution in home appliances. In *International Symposium on Power Semiconductor Devices*, pages 91 – 95, Osaka, Japan, 2001.
- [85] A.A. Bento, E.R. da Silva, T.M. Oliveira, and C.B. Jacobina. Improved power factor interleaved boost converters operating in discontinuous-inductor-current mode. In *Proc. IEEE PESC*, pages 2642–2647, 2005.

- [86] M.D. Bellar, J.L. Silva Neto, L.G. Barbosa Rolim, R.M. Fernandes, M. Aredes, and A. da Silva Mothe. Topology selection of ac motor drive systems with soft-starting for rural applications. In *Proc. IEEE PESC*, pages 2698–2704, 2005.
- [87] C. B. Jacobina, M. B. de R. Correa, A. M. N. Lima, and C. R. da Silva. Ac motor drive systems with a reduced switch count converter. *IEEE Trans. Ind. Applicat.*, 39(5):1333–1342, Sep./Oct. 2003.
- [88] Guo Wennan and P.K. Jain. A low frequency ac to high frequency ac inverter with build-in power factor correction and soft-switching. *IEEE Trans. Power Electron.*, 19(2):430–442, March 2004.
- [89] P. Enjeti and A. Rahman. A new single phase to three phase converter with active input current shaping for low cost ac motor drives. *IEEE Trans. Ind. Applicat.*, 29(2):806–813, July/Aug. 1993.
- [90] F. Kamran and T.G. Habetler. A novel on-line ups with universal filtering capabilities. *IEEE Trans. Power Electron.*, 13(3):410 – 418, May 1998.
- [91] R. Morrison and M.G. Egan. A new power-factor-corrected single-transformer ups design. *IEEE Trans. Ind. Applicat.*, 36(1):171–179, Jan./Feb. 2000.
- [92] Bong-Hwan Kwon, Jin-Ha Choi, and Tae-Won Kim. Improved single-phase line-interactive ups. *IEEE Trans. Ind. Electron.*, 48(4):804–811, Aug. 2001.
- [93] N. Abdel-Rahim and J.E. Quaicoe. Three-phase voltage-source ups inverter with voltage-controlled current-regulated feedback control scheme. *Proc. IECON*, 01:497–502, 1994.
- [94] R. H. Carle. Ups applications: a mill perspective. *IEEE Ind. Applicat. Magazine*, 01(6):12–17, Nov.-Dec. 1995.
- [95] T. Kagotani, K. Kuroki, J. Shinohara, and A. Misaizu. A novel ups using high-frequency switch-mode rectifier and high-frequency pwm inverter. In *Proc. IEEE PESC*, pages 53–57, 1989.
- [96] Y. C. Kuo, T. J. Liang, and J. F. Chen. Novel maximum power-point-tracking controller for photovoltaic energy conversion system. *IEEE Trans. Ind. Applicat.*, 48(3):594–601, May/June 2001.

- [97] L. G. Leslie Jr. *Design and analysis of a grid connected photovoltaic generation system with active filtering function*. PhD thesis, Virginia Polytechnic Institute and State University, Blacksburg, Virginia, 2003.
- [98] M. B. Brennen and A. Abbondanti. Static exciters for induction generator. *IEEE Trans. Ind. Applicat.*, IA-13(5):422–428, Sep./Oct. 1977.
- [99] F. Shibata and K. Taka. A self-cascaded induction generator combined with a separately controlled inverter and synchronous condenser. *IEEE Trans. Ind. Applicat.*, 28(4):797–807, July/Aug. 1992.
- [100] Y. Tang and L. Xu. A flexible active and reactive power control strategy for a variable speed constant frequency generating system. In *Proc. IEEE PESC*, pages 568–573, 1993.
- [101] S. R. Silva and R. O. C. Lyra. Pulse width modulation exciter for flux control of an isolated induction generator. In *Proc. EPE*, pages 3233–3238, 1995.
- [102] O. Ojo and I. E. Davidson. Pwm-vsi inverter-assisted stand-alone dual stator winding induction generator. *IEEE Trans. Ind. Applicat.*, 36(6):1604–1611, Nov./Dec. 2004.
- [103] C. B. Jacobina, I. S. Freitas, N. Rocha, M. B. de R. Correa, C. R. da Silva, and E. R. C. da Silva. Stand alone generation system using six-phase induction machine and component minimized converter. In *Proc. COBEP*, 2005.
- [104] R. Q. Machado, S. Buso, J. A. Pomilio, and F. P. Marafao. Three-phase to single-phase direct connection rural cogeneration systems. In *Proc. IEEE APEC*, pages 1547–1553, 2005.
- [105] C. B. Jacobina, E. C. dos Santos Jr., and M. B. R. Correa. Control of the single-phase to three-phase four-leg converter for constant frequency output voltage. In *Proc. IEEE PESC*, 2005.
- [106] G. Kim and T.A. Lipo. Vsi-pwm rectifier/inverter system with a reduced switch count. *IEEE Trans. Ind. Applicat.*, 32(6):1331–1337, Nov./Dec. 1996.
- [107] F. Blaabjerg, S. Freysson, H. H. Hansen, and S. Hansen. Comparison of a space-vector modulation strategy for a three phase standard and a component minimized voltage source inverter. In *Proc. EPE*, pages 1806–1813, 1995.

- [108] M. F. Rahman and L. Zhong. A current-forced reversible rectifier fed single-phase variable speed induction motor drive. In *Proc. IEEE PESC*, pages 114–119, 1996.
- [109] C.-T. Pan and M.-C. Jiang. Control and implementation of three phase voltage-double reversible ac to dc converter. In *Proc. IEEE PESC*, pages 437–443, 1995.
- [110] C. B. Jacobina, M. B. R. Correa, E. R. C. da Silva, and A. M. N. Lima. Induction motor drive system for low-power applications. *IEEE Trans. Ind. Applicat.*, 35(5):52–61, Jan./Feb. 1999.
- [111] S. Gataric. A polyphase cartesian vector approach to control of polyphase ac machines. In *Conf. Rec. IEEE-IAS Annu. Meeting*, pages 1648–1654, 2000.
- [112] C. B. Jacobina, J. E. Chaves Fl., and A. M. N. Lima. Estimation of the stator resistance of induction machines based on zero-sequence model. *IEEE Trans. Power Electron.*, 15(2):346–353, March 2000.
- [113] C.B. Jacobina and A.M.N. Lima. *Acionamentos de Máquinas Elétricas de Alto Desempenho*. Minicurso - XIV CBA, Natal - Brasil, 2002.
- [114] J. Chatelain. *Machines électriques*. ISBN Presses polytechniques romandes Vol. I-II. Dunod, France, 1983.
- [115] C. B. Jacobina, A. M. N. Lima, E. R. C. da Silva, R. N. C. Alves, and P. F. Seixas. Digital scalar pulse width modulation: a simple approach to introduce non-sinusoidal modulating waveforms. *IEEE Trans. Power Electron.*, 16(3):351–359, May 2001.
- [116] V. Blasko. Analysis of a hybrid pwm based on modified space-vector and triangle-comparison methods. *IEEE Trans. Ind. Applicat.*, 33(3):756–764, May/June 1996.
- [117] C. B. Jacobina, M. B. R. Correa, T. M. Oliveira, A. M. N. Lima, and E. R. C. da Silva. Current control of unbalanced electrical systems. In *Conf. Rec. IEEE-IAS Annu. Meeting*, pages 1011–1017, 1999.
- [118] C. B. Jacobina, E. C. Santos Jr., M. B. R. Correa, and E. R. C. da Silva. Ac motor drives with reduced number of switches and boost inductors. *IEEE Trans. Ind. Appl.*, 43(1):1–22, Jan/Feb 2007.
- [119] Thomas A. Lipo. *Introduction to AC Machine Design*. University of Wisconsin, Wisconsin, 2004.

- [120] P. E. Kascak, T. P. Dever, and R. H. Jansen. Magnetic circuit model of pm motor-generator to predict radial forces. pages 1 – 8, 2004.
- [121] C. Klumpner and F. Blaabjerg. Modulation method for a multiple drive system based on a two-stage direct power conversion topology with reduced input current ripple. *IEEE Trans. Power Electron.*, 20(4):922–929, July 2005.
- [122] A.E. Fitzgerald, C. Kingsley Jr, and Alexander Kusko. *Máquinas Elétricas*. McGraw - Hill do Brasil, 1975.
- [123] J.-R. Fu and T.A. Lipo. A strategy to isolate the switching device fault of a current regulated motor drive. *in Proc. IEEE IAS Annual Meeting*, 01:1015–1020, 1993.
- [124] Maurício B. de Rossiter Corrêa. *Sistemas de Acionamento de Baixo Custo para Motores de indução*. Dissertação de Mestrado, Universidade Federal da Paraíba, Campina Grande - PB, 1997.
- [125] M. B. de R. Correa, C. B. Jacobina, A. M. N. Lima, and E. R. C. da Silva. A three-leg voltage source inverter for two-phase ac motor drive systems. *IEEE Trans. Power Electron.*, 17(4):517–523, Juli 2002.
- [126] T.M. Janhs. Improved reliability in solid-state ac drives by means of multiple independent phase-drive units. *IEEE Trans. Ind. Applicat.*, IA-16(3):321–331, May/June 1980.
- [127] D. Kastha and B. K. Bose. Investigation of fault modes of voltage-fed inverter system for induction motor drive. *IEEE Trans. on Industry Applic.*, 30(4):1028–1038, July/Aug. 1994.
- [128] K. Debebe, V. Rajagopalan, and T. S. Sankar. Expert systems for fault diagnosis of vsi fed ac drives. *Conf. Rec. IAS91*, pages 368–373, 1991.
- [129] F. Blaabjerg, J. K. Pedersen, U. Jaeger, and P. Thøgersen. Single current sensor technique in the dc link of three-phase pwm-vs inverters: A review and a novel solution. *IEEE Trans. Ind. Applicat.*, 33(5):1241–1253, Sept./oct. 1997.
- [130] L. Ran K. S. Smith and J. Penman. Real-time detection of intermitent misfiring in a voltage-fed pwm inverter induction-motor drive. *IEEE Trans. Ind. Applicat.*, 44(4):468–476, August 1997.

- [131] R. Peugnet, S. Courtine, and J. P. Rognon. Fault detection and isolation on a pwm inverter by knowledge-based model. *IEEE Trans. Ind. Applicat.*, 34(6):1318–1326, Nov./Dec. 1998.
- [132] A. M. S. Mendes and A. J. Marques. Voltage source inverter fault diagnosis in variable speed ac drives, by the average current park's vector approach. *Proc. IEEE IEMDC*, pages 704–706, 1999.
- [133] R. L. A. Ribeiro, C. B. Jacobina, E. R. C. da Silva, and A. M. N. Lima. Fault detection in voltage-fed pwm motor drive systems. In *Proc. IEEE PESC*, pages 242–247, 2000.
- [134] S. Bolognani, M. Zordan, and M. Zigliotto. Experimental fault-tolerant control of pmsm drive. *IEEE Trans. Ind. Electron.*, 47(5):1134–1141, Oct. 2000.
- [135] R. Spee and A. K. Wallace. Remedial strategies for brushless dc drive failures. *IEEE Trans. Ind. Applicat.*, 26(2):259–266, March/April 1990.
- [136] T. H. Liu, J. R. Fu, and T. A. Lipo. A strategy for improving reliability of field-oriented controlled induction motor drives. *IEEE Trans. Ind. Applicat.*, 29(5):910–918, Sept./Oct. 1993.
- [137] D. Kastha and B. K. Bose. On-line search based pulsating torque compensation of a fault mode single-phase variable frequency induction motor drive. *IEEE Trans. Ind. Applicat.*, 31(4):802–811, July/Aug. 1995.
- [138] D. Hadiouche, H. Razik, and A. Rezzoug. On the design of dual-stator windings for safe vsf fed ac machine drives. *Conf. Rec. IEEE-IAS Annu. Meeting*, pages 1123–1130, 2001.
- [139] I. Ando, A. Moriyama, and I. Takahashi. Development of a high-efficiency flywheel ups using a 3-arm inverter/converter. *Electric Engineering in Japan*, 120(1):77–84, July 1997.
- [140] E. B. Shen. *Alternative topological approaches to the electronic ballast*. PhD thesis, Electrical Engineering and Computer Science, Massachusetts Institute of Technology, Massachusetts - USA, 1997.
- [141] H. Uematsu, T. Ikeda, N. Hirao, S. Totsuka, T. Ninomiya, and H. Kawamoto. A study of high performance single phase ups. In *Proc. IEEE PESC*, volume 2, pages 1872–1878, 1998.

- [142] N. Hirao, T. Satonaga, T. Uematsu, T. Kohama, T. Ninomiya, and M. Shoyama. Analytical considerations on power loss in a three-arm type uninterruptible power supply. In *Proc. IEEE PESC*, volume 2, pages 1886–1891, 1998.
- [143] S. J. Park, H. W. Park, J. I. Bae, M. H. Lee, and C. U. Kim. Development of a high performance single-phase voltage regulator composed of 3 arms bridge. In *Proc. IEEE ISIE*, volume 2, pages 700–705, 1999.
- [144] S. J. Chiang, T. S. Lee, and J. M. Chang. Design and implementation of a single phase three-arms rectifier inverter. *IEE Proc. Electric Power Applicat.*, 145(5):379–374, Sep. 2000.
- [145] H. Pinheiro, R. Blume, and P. Jain. Comparison of sv modulation methods for single phase on-line three-leg ups. In *Proc. IEEE IECON*, volume 2, pages 1328–1333, 2000.
- [146] H. W. Park, S. J. Park, J. G. Park, and C. U. Kim. A novel high-performance voltage regulator for single-phase ac sources. *IEEE Trans. Ind. Electron.*, 48(3):554–562, June 2001.

Livros Grátis

(<http://www.livrosgratis.com.br>)

Milhares de Livros para Download:

[Baixar livros de Administração](#)

[Baixar livros de Agronomia](#)

[Baixar livros de Arquitetura](#)

[Baixar livros de Artes](#)

[Baixar livros de Astronomia](#)

[Baixar livros de Biologia Geral](#)

[Baixar livros de Ciência da Computação](#)

[Baixar livros de Ciência da Informação](#)

[Baixar livros de Ciência Política](#)

[Baixar livros de Ciências da Saúde](#)

[Baixar livros de Comunicação](#)

[Baixar livros do Conselho Nacional de Educação - CNE](#)

[Baixar livros de Defesa civil](#)

[Baixar livros de Direito](#)

[Baixar livros de Direitos humanos](#)

[Baixar livros de Economia](#)

[Baixar livros de Economia Doméstica](#)

[Baixar livros de Educação](#)

[Baixar livros de Educação - Trânsito](#)

[Baixar livros de Educação Física](#)

[Baixar livros de Engenharia Aeroespacial](#)

[Baixar livros de Farmácia](#)

[Baixar livros de Filosofia](#)

[Baixar livros de Física](#)

[Baixar livros de Geociências](#)

[Baixar livros de Geografia](#)

[Baixar livros de História](#)

[Baixar livros de Línguas](#)

[Baixar livros de Literatura](#)
[Baixar livros de Literatura de Cordel](#)
[Baixar livros de Literatura Infantil](#)
[Baixar livros de Matemática](#)
[Baixar livros de Medicina](#)
[Baixar livros de Medicina Veterinária](#)
[Baixar livros de Meio Ambiente](#)
[Baixar livros de Meteorologia](#)
[Baixar Monografias e TCC](#)
[Baixar livros Multidisciplinar](#)
[Baixar livros de Música](#)
[Baixar livros de Psicologia](#)
[Baixar livros de Química](#)
[Baixar livros de Saúde Coletiva](#)
[Baixar livros de Serviço Social](#)
[Baixar livros de Sociologia](#)
[Baixar livros de Teologia](#)
[Baixar livros de Trabalho](#)
[Baixar livros de Turismo](#)