

UNIVERSIDADE FEDERAL DO MARANHÃO
CENTRO DE CIÊNCIAS EXATAS E TECNOLOGIA
PROGRAMA DE PÓS-GRADUAÇÃO EM ENGENHARIA ELÉTRICA

RICARDO RODRIGUES ROBSON

**SISTEMA DE ELETROCARDIOGRAFIA DE BAIXO CUSTO BASEADO EM
PLATAFORMAS MÓVEIS PARA APLICAÇÃO EM TELEMEDICINA**

São Luís – MA

2007

Livros Grátis

<http://www.livrosgratis.com.br>

Milhares de livros grátis para download.

RICARDO RODRIGUES ROBSON

**SISTEMA DE ELETROCARDIOGRAFIA DE BAIXO CUSTO BASEADO EM
PLATAFORMAS MÓVEIS PARA APLICAÇÃO EM TELEMEDICINA**

Dissertação apresentada ao Programa de Pós-Graduação em ENGENHARIA ELÉTRICA da UFMA, como requisito para a obtenção do grau de MESTRE em ENGENHARIA ELÉTRICA.

Orientador: Allan Kardec Duailibe Barros Filho - Ph.D.

Prof. DEE/UFMA

Orientador: Sebastian Yuri Cavalcanti Catunda - Ph.D.

Prof. DEE/UFMA

São Luís – MA

2007

RICARDO RODRIGUES ROBSON

**SISTEMA DE ELETROCARDIOGRAFIA DE BAIXO CUSTO BASEADO EM
PLATAFORMAS MÓVEIS PARA APLICAÇÃO EM TELEMEDICINA**

Dissertação apresentada ao Programa de Pós-Graduação em ENGENHARIA ELÉTRICA da UFMA, como requisito para a obtenção do grau de MESTRE em ENGENHARIA ELÉTRICA.

Aprovada em 25 de maio de 2007

BANCA EXAMINADORA

Allan Kardec Duailibe Barros Filho - Ph.D.

Prof. DEE/UFMA

Sebastian Yuri Cavalcanti Catunda - Ph.D.

Prof. DEE/UFMA

Cleonilson Protásio de Souza - Dr.

Prof. DEE/CEFET-MA

João Viana da Fonseca Neto - Dr.

Prof. DEE/UFMA

Resumo

A maior parte dos casos de ocorrência de doenças cardiovasculares ocorre em países de baixa e média renda. Mesmo em países desenvolvidos, as doenças do coração exigem recursos econômicos elevados. Deste modo, este trabalho propõe o desenvolvimento de um sistema de telemedicina de baixo custo para a realização da coleta, transmissão e impressão do exame de eletrocardiograma. Para redução do custo final, o sistema proposto aqui se utiliza de uma placa de aquisição de dados baseada em um microcontrolador 8 bits de baixo custo, em um Assistente Pessoal Digital simples e desenvolvimento de softwares de código fonte aberto. Calculamos que o custo é em torno de 76% menor que a solução comercial disponível e trabalhos acadêmicos pesquisados.

Palavras-Chaves: ECG, Telemedicina, Baixo Custo.

Abstract

The majority of cardiovascular diseases cases occur in low and middle income countries. Even at high-income countries, heart diseases demands great economic resources. Thus, this work proposes a low-cost telemedicine application to collect, transmit and display ECG exams for cardiologists. To reduce the final cost, the system proposed here employs a data acquisition board based on low-cost microcontroller, low-cost PDA equipment with infrared interface and open source software. Costing 76% less than the revised commercial and academic equipments, the proposed system achieves or even surpasses their performance in resolution and signal quality.

Keywords – EGC, Portable, Low Cost, Telemedicine

Agradecimentos

A Deus, por conhecer os meus desejos e me dar forças para continuar em busca dos meus objetivos.

À minha mãe, pela educação, pela força e oportunidade que sempre deu a mim e meus irmão de um bom estudo.

Ao Prof. Allan, pela oportunidade que me deu nesses anos todos de vida acadêmica e pela confiança em minha capacidade.

A meus irmãos, pela força em dada ao longo dessa caminhada.

A minha namorada Pamalla, que sempre me incentivou e entendeu minhas jornadas no laboratório até tarde da noite e nos fim de semana.

A meus companheiros da laboratório, André Borges, Alex Paz, Aryfrance, Carlos Magno, Denner Guilhon, Deusdete Brito, Ewaldo Eder, Enio Araujo, Fausto Lucena, Ivan Jr. , Jaciani, Márcio Santos, Mendes, Lúcio Campos, Rafael Costa, Raniere e Ranielma Machado. Por todos os momentos que passamos juntos.

“O besouro, pelas leis da aerodinâmica, não teria condições de voar. Mas, como ele não conhece essas leis, simplesmente bate as asas e voa.”

Anônimo

Sumário

1	INTRODUÇÃO.....	14
1.1	Motivação.....	14
1.2	Objetivo.....	15
1.3	Proposta de Trabalho.....	16
1.4	Organização do Trabalho.....	17
2	O ELETROCARDIOGRAMA.....	18
2.1	Fisiologia do Coração.....	18
2.2	Morfologia do ECG.....	20
2.3	Derivações do ECG.....	21
2.3.1	Derivações Bipolares.....	22
2.3.2	Derivações Unipolares.....	23
2.3.3	Derivações Aumentadas.....	24
2.3.4	Derivações Precordiais (V1, V2, V3, V4, V5 e V6).....	25
2.4	Telemedicina.....	26
2.4.1	A Telemedicina na cardiologia.....	27
3	MODELO DO SISTEMA.....	29
4	PLACA DE AQUISIÇÃO.....	31
4.1	Circuito de Condicionamento.....	31
4.2	Circuito Microcontrolador.....	34
5	SOFTWARE DO PDA.....	37
6	SOFTWARE PARA PC.....	39
7	DISCUSSÕES.....	41

8 CONCLUSÃO.....	44
9 TRABALHOS FUTUROS.....	46
REFERÊNCIAS.....	47
APÊNDICE A.....	50

Lista de Figuras

Figura 1.1 Proposta de desenvolvimento do projeto. (a) Placa de aquisição, (b) Dispositivo móvel, (c) Computador para armazenamento, gerenciamento e impressão dos ECG's....	16
Figura 2.1 Partes funcionais do Coração.....	18
Figura 2.2 Morfologia do sinal de ECG.....	20
Figura 2.3 Triângulo de Einthoven.....	22
Figura 2.4 Modelo de aquisição das derivações unipolares.....	23
Figura 2.5 Esquema de aquisição das derivações aumentadas.....	24
Figura 2.6 Modelo para registro da derivação aVL.....	25
Figura 2.7 Posições das derivações precordiais.....	26
Figura 2.8 Paciente utilizando o HeartView da Aerotel.....	27
Figura 3.1 Fluxograma do Sistema de Eletrocardiograma proposto.....	30
Figura 4.1 Circuito de condicionamento com o amplificado de instrumentação AD620 e o amplificador operacional OPA4130.....	32
Figura 4.2 Microcontrolador, Codec IrDA e Transdutor IrDA.....	36
Figura 4.3 Fluxograma do software embutido no Microcontrolador.....	37
Figura 5.1 Telas capturadas do software de cadastro, coleta e transmissão no PDA.....	39
Figura 6.1 Tela capturada do software de impressão desenvolvido no Matlab.....	41

Lista de Tabelas

Tabela 1 – Comparativo entre as principais características desse trabalho com duas outras implementações dessa natureza.....	44
--	----

Lista de Abreviações e Siglas

A/D	Analógico para Digital
ASIC	<i>Application Specific Integrated Circuit</i>
CPU	<i>Central Processing Unit</i>
DIP	<i>Dual In-line Package</i>
EEPROM	<i>Electrically Erasable Programmable Read Only Memory</i>
ECG	<i>Eletrocardiogram</i>
ICSP	<i>In-Circuit Serial Programming</i>
IrDA	<i>Infrared Data Association</i>
MSSP	<i>Master Synchronous Serial Port</i>
PC	<i>Personal Computer</i>
PDA	<i>Personal Digital Assistant</i>
RISC	<i>Reduced Instruction Set Computer</i>
SMD	<i>Superficial Monting Device</i>
SOIC	<i>Small-Outline Integrated Circuit</i>
USART	<i>Universal Synchronous Asynchronous Receiver Transmitter</i>

Trabalho Publicado Pelo Autor

R. R. Robson, A. B. Cavalcante, A. K. Barros, S. Y. C. Catunda, E. Mariano, R. C. S. Freire.
Low Cost Electrocardiogram System Based on Mobile Platforms for Telemedicine
Applications. In: CIBEC'06, Cairo International Biomedical Engineering Conference 2006,
December 21-24, 2006.

1 INTRODUÇÃO

1.1 Motivação

Nos anos noventa, 85% das doenças cardiovasculares foram registradas em países com população de baixa e média renda. Padrão esse que não deve mudar até 2010 segundo estudo publicado em [GLOBAL, 2001]. Estudos recentes foram feitos relacionando o status econômico e a ocorrência de doenças cardiovasculares, como em [RENATO et al, 2006], que compara a taxa de mortes causadas por problemas de coração e a renda per capita no Rio de Janeiro. Este trabalho mostrou que entre os anos 1980 e 2004 a taxa de mortalidade para esse tipo de doença caiu de 200 para 100 mortes para cada 100.000 habitantes quando sua renda per capita aumenta de R\$ 1.000 para R\$ 3.000.

Por outro lado, as doenças cardiovasculares não é a causa principal de morte somente em países de baixa renda. Por exemplo, nos Estados Unidos, doenças do coração mataram em torno de 900.000 pessoas em 2003 (últimos dados disponíveis). Este número explica os 37% de todas as mortes ocorridas em 2006, segundo estatísticas da Associação Americana do Coração [AMERICAN HEART SOCIETY, 2006]. Estas estatísticas também revelam que, em 2006, o custo de tratamento para doenças do cardiovasculares foi em torno de \$400 bilhões de dólares.

Essas duas situações mencionadas acima destacam a importância do tratamento de doenças cardiovasculares, principalmente em termos de prevenção e investimento em infraestrutura. Esta preocupação é mais acentuada em regiões isoladas e distantes de grandes centros urbanos, tais como áreas rurais e pequenas cidades. Essas áreas exigem investimento em educação, comunicação e treinamento de pessoal qualificado para prevenção e tratamentos médicos.

1.2 Objetivo

Nos anos 70, a telemedicina apareceu como uma forma de aplicar a tecnologia de telecomunicação e de informação para prevenção e tratamento de doenças em locais isolados [MOORE, 1999]. Os sistemas de eletrocardiograma portáteis são um exemplo importante do uso de telemedicina para o cuidado médico de doenças cardiovasculares.

Como exemplo de um sistema utilizado em telemedicina aplicado a cardiologia temos o *HeartView* da Aerotel Medical Systems [AEROTEL, 2005], um dos mais usados para coleta, transmissão e diagnóstico de eletrocardiograma empregados em unidades de saúde remota ou mesmo para uso pessoal. Entretanto, o *HeartView* tem um baixo desempenho em relação a sua imunidade a ruídos, que são originados na sua interface com o telefone. Para realizar a transmissão pela linha telefônica, o *HeartView* modula o sinal de ECG em um sinal de áudio que é transmitido por meio de um alto-falante embutido no aparelho que é encostado no telefone para a transmissão do sinal. Ficando então sujeito a qualidade da linha telefônica. Outra característica é sua baixa taxa de amostragem. Problemas estes que dificultam o diagnóstico preciso de algumas patologias. Temos ainda a falta de um display para visualização do exame, o que pode causar transtornos se esse não for coletado de forma correta, podendo ter que ser repetido todo processo de coleta.

Um outro exemplo de sistema de eletrocardiograma que se utiliza da telemedicina é o trabalho desenvolvido por [SPARENBERG et al, 2004] no sul do Brasil, no qual foi possível uma melhora no tratamento de doenças cardíacas utilizando um sistema que transmitia os exames de ECG coletados por uma placa de aquisição associada ao um IBM-PC de uma cidade para outra. Porém, tal projeto não deu prioridade à mobilidade e ao baixo custo, que são pontos de vital importância para a popularização desses sistemas para o uso de agentes de saúde, pequenos centro de saúde ou mesmo em pequenas cidades com deficiência nessa área da medicina.

Com base nessa discussão, observamos que existem avanços que podem ser obtidos nessa área. Levando em conta itens como baixo custo e mobilidade, propomos nesse trabalho o desenvolvimento de uma sistema móvel de Eletrocardiograma baseado em tecnologias de baixo custo, tais como microcontroladores de uso geral, equipamento móvel, como um PDA, SmartFones ou Aparelhos Celulares, e procedimentos e programas de código aberto.

1.3 Proposta de Trabalho

O sistema proposto é composto de três partes distintas, a placa de aquisição, o programa desenvolvido para o PDA que realiza o cadastro, coleta e transmissão do ECG para um servidor na internet e o programa desenvolvido no PC para visualização e impressão do exame para realização do laudo médico. Na Figura 1.1 podemos observar as três partes principais do projeto, (a) a Placa de Aquisição: baseada em um microcontrolador PIC de 8 bits; (b) o dispositivo móvel, mais especificamente um PDA ou Smartfone rodando o sistema operacional PamlOS, onde é feito o armazenamento temporário dos exames; (c) o PC, onde é armazenados os exames enviados pelo PDA para posterior visualização e impressão do ECG.

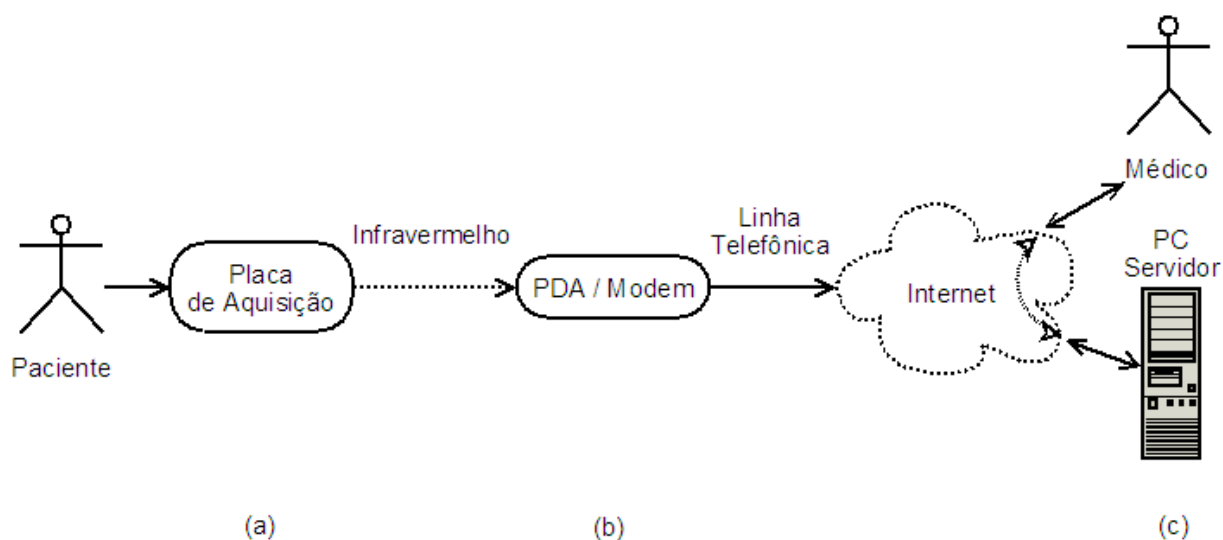


Figura 1.1 Proposta de desenvolvimento do projeto. (a) Placa de aquisição, (b) Dispositivo móvel, (c) Computador para armazenamento, gerenciamento e impressão dos ECG's.

1.4 Organização do Trabalho

Esta dissertação está organizada em capítulos, os quais descrevem a natureza do problema, sua formulação, teste e análise de resultados.

No Capítulo 2 é abordada uma série de conceitos sobre fisiologia cardíaca, Eletrocardiograma e Telemedicina e introduz alguns termos médicos que serão utilizados nesse trabalho.

No Capítulo 3, é feita uma descrição do modelo do sistema proposto. Exibindo o diagrama de blocos do sistema.

No Capítulo 4, é feita uma descrição no desenvolvimento na placa de aquisição de sinais fisiológicos. Destacando os principais componentes utilizados, o esquema eletrônico e o software embutido.

No Capítulo 5, é feito o detalhamento do software desenvolvido para o dispositivo móvel, o PDA. Descreve-se as características da plataforma utilizada e as funcionalidades do programa.

No Capítulo 6, são mostrados os programas desenvolvidos no PC para impressão dos exames. Mostram as vantagens da plataforma de desenvolvimento escolhidas, as possibilidades de melhorias que ele proporciona e as funções do mesmo.

No Capítulo 7 apresentam-se os resultados obtidos e a análise dos dados que levamos em consideração para a comparação do projeto com outros trabalhos semelhantes.

Nos dois últimos capítulos são apresentadas as conclusões e sugestões de trabalhos futuros.

2 O ELETROCARDIOGRAMA

O Eletrocardiograma – ECG, do inglês *Eletrocardiogram*, é o gráfico que mostra a medida dos potenciais elétricos, originados do coração e captados na superfície do corpo, em função do tempo [SEAD, 2003]. O ECG é o meio não invasivo mais utilizado para diagnóstico de patologias associadas ao coração. A seguir, detalhamos o funcionamento e as propriedades da fisiologia cardíaca e a morfologia do sinal de ECG.

2.1 Fisiologia do Coração

O coração é um órgão cavitário e se divide basicamente em nove partes funcionais como é exibido na Figura 2.1. A seguir temos uma breve descrição das partes mais importantes desse órgão [DECCACHE & CASTRO, 1993].

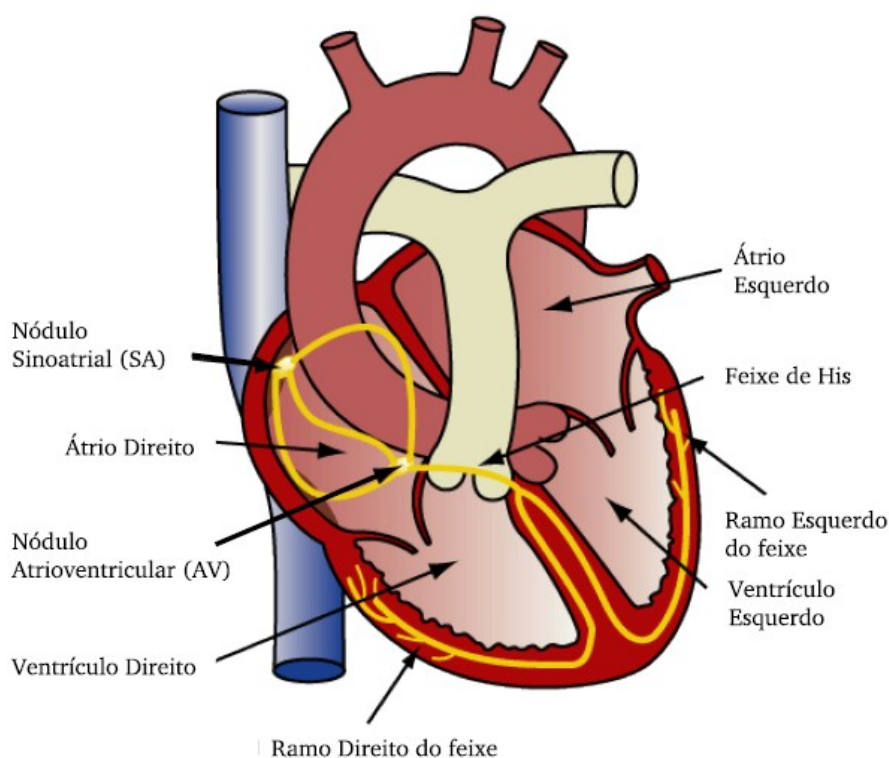


Figura 2.1 Partes funcionais do Coração

- Átrios: sua função é de promover um enchimento adicional dos ventrículos.
- Ventrículos: sua função é ejetar sangue para a circulação.
- Válvulas: tem por função impedir o refluxo de sangue, dividindo-se em:
 - Átrio-ventriculares: impedem o refluxo de sangue do ventrículo para o átrio durante a sístole.
 - Semilunares: impedem o refluxo de sangue das artérias para os ventrículos durante a diástole.
- Nódulo Sinoatrial: também chamado de nódulo sinusal, é o marca-passo normal do coração. Ele é que dita o ritmo natural do batimento cardíaco. Sua frequência de 70 a 80 batidas por minuto.
- Nódulo Atrioventricular: sua função é promover um atraso na condução do impulso, permitindo que os átrios se contraíam antes dos ventrículos. Este retardo na transmissão do estímulo ocorre devido a algumas características das fibras do nódulo Sinoatrial: as fibras são muito delgadas, há um menor número de junções abertas nos discos intercalares e as células são menos diferenciadas (fibras de um tipo mais embrionário de células). Também possui a capacidade de geração de estímulo, com uma frequência de 40 a 60 vezes/minuto.
- Feixe de His: sua função é conduzir o impulso do nódulo AV para os ventrículos. Bifurca-se dando origem às fibras de Purkinje. Também chamando de feixe Atrioventricular.
- Fibras de Purkinje: sua função é transmitir o estímulo de maneira rápida, permitindo que a contração ocorra simultaneamente em todo o ventrículo. A alta velocidade de condução nas fibras de Purkinje ocorre porque há um grande número de junções abertas entre as células e porque as fibras possuem poucas miofibrilas. A transmissão rápida permite que as fibras de Purkinje sincronizem a contração ventricular, realizando então a contração do músculo de forma uniforme.

2.2 Morfologia do ECG

Analisando o sinal de ECG a cada período, podemos observar uma série de acidentes na forma de onda. Essas deflexões refletem a evolução temporal da atividade elétrica do coração que inicia com a contração muscular após o impulso elétrico, gerado no nódulo sinoatrial, que precede cada contração do músculo cardíaco. As ondas P, Q, R, S e T mostram o trajeto desses impulsos tal como se propagam no coração, como ilustrado na Figura 2.2.

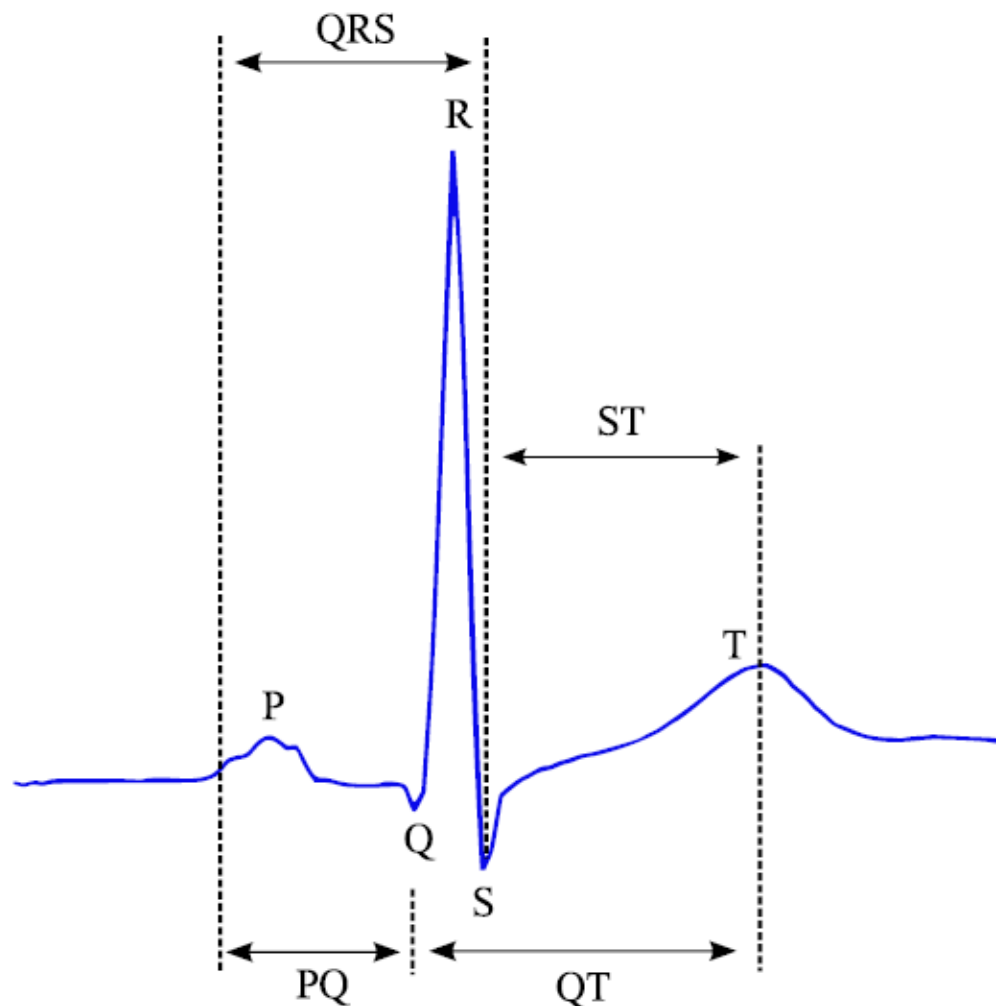


Figura 2.2 Morfologia do sinal de ECG

Os acidentes na forma de onda do ECG são os potenciais elétricos responsáveis pelas contrações do músculo cardíaco, no fornecimento de sangue. Por meio da análise da

morfologia, da amplitude, da duração e da polaridade dos diferentes acidentes eletrocardiográficos, dentre outros aspectos, é que se pode estabelecer o diagnóstico da condição de normalidade ou diversas condições patológicas do coração. O sinal normal de ECG é detalhado abaixo.

- Onda P: pequena deflexão de baixa tensão próxima à linha de base causada pela despolarização dos átrios que antecede a contração atrial devido à ativação (despolarização) das ondas que se propagam a partir do nódulo sinoatrial em direção aos átrios.
- Intervalo PQ: tempo entre o início da despolarização atrial e o início da despolarização ventricular.
- Complexo QRS: Causada pelas correntes geradas pela despolarização dos ventrículos, que se cancelam, mas que não são sincronizados.
- Intervalo QT: tempo entre a ativação da despolarização ventricular e o fim da repolarização ventricular.
- Intervalo ST: corresponde ao tempo entre o fim da onda S e o início da onda T.
- Onda T: repolarização ventricular, quando o músculo cardíaco prepara-se para o próximo ciclo do ECG.

2.3 Derivações do ECG

Derivações são posições predeterminadas no corpo do paciente em que são colocados os eletrodos da entrada do amplificador, que foram desenvolvidas ao longo do tempo e é a forma padrão de análise do Eletrocardiograma. No total de doze, essas derivações foram concebidas visando observar o comportamento do ciclo cardíaco em suas várias etapas, sendo que cada derivação tem uma facilidade para observar uma ou várias dessas etapas. O contrário também é válido, cada etapa pode ser vista em uma ou várias derivações, em menor ou maior intensidade.

A seguir veremos o detalhamento dessas derivações.

2.3.1 Derivações Bipolares

Em 1901, Willem Einthoven desenvolveu o primeiro ECG usando um galvanômetro de corda, no qual um sistema eletromecânico registrava o batimento cardíaco [DECCACHE & CASTRO, 1993]. Ele imaginou o coração localizado no centro de um triângulo equilátero cujos vértices estariam representados pelo braço direito (R), braço esquerdo (L), e perna esquerda (F). Na Figura 2.3 é mostrado esquematicamente os três eletrodos e as derivações bipolares no triângulo de Einthoven. A orientação das derivações bipolares DI , DII e $DIII$, estabelecidas por Einthoven foi baseada na relação: $DI + DIII = DII$.

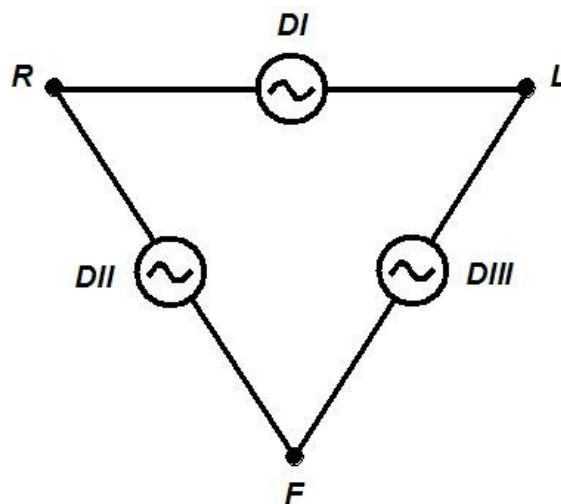


Figura 2.3 Triângulo de Einthoven

Neste triângulo, Einthoven inverteu a polaridade de DII a fim de obter registro positivo da onda R nas três derivações. As ligações feitas são:

- $DI = VL - VR$ (braço esquerdo + e braço direito -)
- $DII = VF - VR$ (perna esquerda + e braço direito -)
- $DIII = VF - VL$ (perna esquerda + e braço esquerdo -)

2.3.2 Derivações Unipolares

Em 1942, Frank Norman Wilson introduziu o chamado Terminal Central de Wilson (CT) cujo potencial é considerado zero [DECCACHE & CASTRO, 1993]. O potencial de cada ponto V_L , V_R e V_F , é medido com referência ao terminal. O terminal T, também conhecido como terminal de Wilson, é obtido unindo-se os vértices do triângulo de Einthoven ao terminal central através de resistências R iguais a $5k\Omega$, como é ilustrado a Figura 2.4.

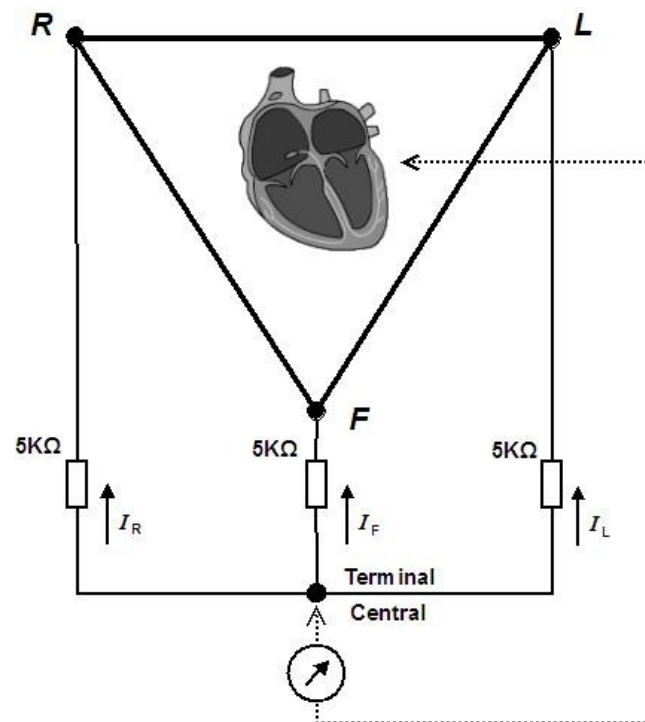


Figura 2.4 Modelo de aquisição das derivações unipolares.Ω

As correntes que circulam pelas resistências são: $i_R = \frac{V_t - V_r}{r}$, $i_L = \frac{V_t - V_l}{r}$,

$i_F = \frac{V_f - V_t}{r}$. Como $i_F + i_R + i_L = 0$, substituindo e desenvolvendo, tem-se:

$V_t = \frac{V_r + V_l + V_f}{3}$. Sendo: $V_r + V_l + V_f = 0$, Temos: $V_t = 0$.

Demonstra-se assim que o potencial no terminal de Wilson é zero. Na época do desenvolvimento desse sistema as medições eram realizadas utilizando galvanômetro e por isso fornecia registros de potenciais com amplitudes muito baixas, razão pela qual foi substituído na prática eletrocardiográfica pelas derivações aumentadas [DECCACHE & CASTRO, 1993], vistas a seguir.

2.3.3 Derivações Aumentadas

Com o intuito de amplificar o sinal registrado, em 1942 Emanuel Goldberg [DECCACHE & CASTRO, 1993], modificou o terminal central de Wilson ligando apenas dois vértices do triângulo de Einthoven através de resistências iguais e desconectando o vértice correspondente ao membro cujo potencial seria medido, como é ilustrada na Figura 2.5. Temos então as derivações aVR , aVL e aVF , que são uma evolução das derivações unipolares. No caso do registro de aVL , por exemplo, o eletrodo positivo deve estar ligado a L e o eletrodo negativo ao cabo que une R e F como ilustra a Figura 2.6

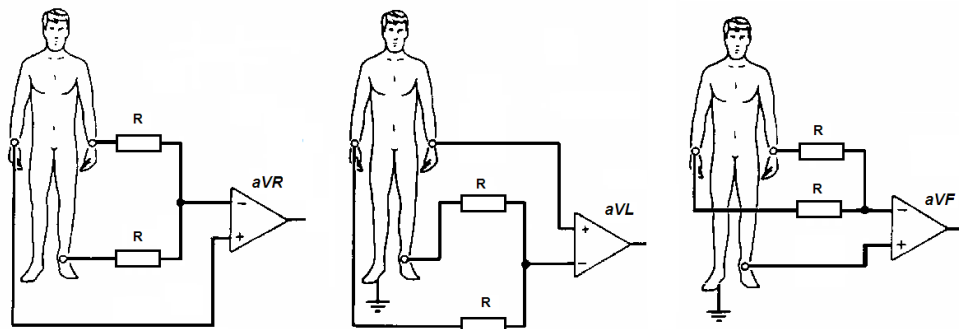


Figura 2.5 Esquema de aquisição das derivações aumentadas.

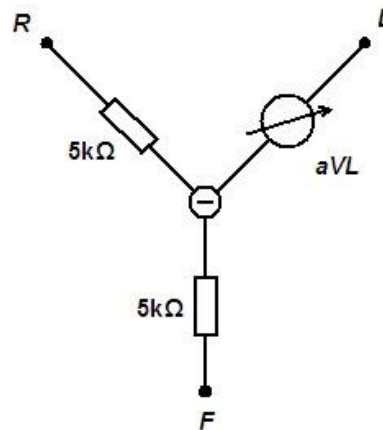


Figura 2.6 Modelo para registro da derivação aVL.

Com estas modificações, Goldberger conseguiu amplificar em 50% os registros em relação aos obtidos por Wilson [DECCACHE & CASTRO, 1993].

2.3.4 Derivações Precordiais ($V1$, $V2$, $V3$, $V4$, $V5$ e $V6$)

As derivações precordiais são obtidas unindo-se o terminal de Wilson (T) onde o eletrodo negativo é colocado. O eletrodo explorador, positivo, é colocado sucessivamente sobre as seis posições da superfície torácica [DECCACHE & CASTRO, 1993]. Com essas derivações podemos observar o comportamento elétrico do coração no plano horizontal e deduzir a orientação do mesmo no espaço. Na Figura 2.7 é ilustrado essas derivações:

- Quarto espaço intercostal a direita do esterno ($V1$).
- Quarto espaço intercostal a esquerda do esterno ($V2$).
- O meio caminho entre os pontos $V2$ e $V4$ ($V3$).
- Quinto espaço intercostal esquerdo, na linha clavicular média ($V4$).
- Quinto espaço intercostal esquerdo, na linha axilar anterior ($V5$).
- Quinto espaço intercostal esquerdo, na linha axilar média ($V6$).

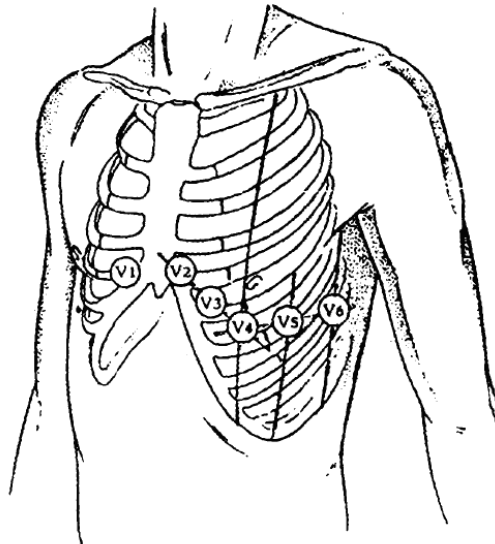


Figura 2.7 Posições das derivações precordiais

2.4 Telemedicina

O conceito de telemedicina é bastante antigo. Tem-se conhecimento do uso de telefone para auxílio de diagnóstico desde 1897, no envio de um eletrocardiograma via telefone por Wilen Einthoven em 1905 e a transmissão de imagens radiográficas na década de 40 [SEABRA et al, 2003].

Na década de 60, a NASA já utilizava o monitoramento remoto de sinais vitais de seus tripulantes com uso de sensores biométricos, mas o uso de telefone na transmissão de diagnósticos ficou de forma experimental até a década de 80, até que o desenvolvimento da microeletrônica, o surgimento do computador e os avanços nos sistemas de telefonia evoluíram para as primeiras experiências factíveis na área [SEABRA et al, 2003].

O desenvolvimento comercial da telemedicina se deu de fato na década de 90, quando desenvolvimento nos meios de comunicação, na microeletrônica e nas pesquisas médicas, que já se utilizavam de meios digitais para realização de exames e monitoramento de pacientes. O uso de redes de computadores para experimentos em várias especialidades da medicina.

Como exemplo, podemos citar: envio de exames por linha telefônica, o uso de redes de computadores de alta velocidade para realização de cirurgia à distância, entre outros.

2.4.1 A Telemedicina na cardiologia

O uso de telemedicina na cardiologia se dá através de várias modalidades, como o monitoramento remoto de pacientes com problemas cardíacos e o uso de aparelhos de eletrocardiogramas por agentes de saúde, para realização de exames cardíacos em localidades distantes de um centro cardiológico.

Comercialmente existem vários fabricantes de aparelhos de eletrocardiógrafos portáteis. Como exemplo, temos a AEOROTEL que tem aparelhos de eletrocardiograma de uso pessoal, como visto na Figura 2.8, onde um paciente envia seu exame de ECG por telefone para acompanhamento médico [AEROTEL, 2005].



Figura 2.8 Paciente utilizando o HeartView da Aerotel.

No Brasil, a empresa é a pioneira em serviços de telemedicina aplicada a cardiologia [TELECÁRDIO, 2005]. Ela oferece um serviço de monitoramento e diagnóstico cardiológico à distância. Seus aparelhos de eletrocardiograma têm em comum a forma de envio do ECG,

que é por telefone, onde um técnico ou o próprio paciente faz uma ligação telefônica e, depois da identificação do paciente com o atendente, é feito o envio o EGC por meio sonoro.

3 MODELO DO SISTEMA

Com base na proposta de trabalho foi desenvolvido um modelo do sistema, que tem por base a placa de aquisição, o dispositivo móvel e o PC. Para cada um desses componentes foi realizado um estudo buscando maior simplicidade e rapidez possíveis

O sistema deve se comportar da seguinte maneira: Primeiramente é feito o cadastro do paciente no PDA, preenchendo com os dados comuns a esse tipo de exame. Em seguida, é feito a aquisição do ECG verificando se as tomadas das derivações estão visíveis de forma satisfatória, isto é, se existe algum tipo de falha na colocação de algum eletrodo e também se houve algum movimento mais expressivo do paciente causando uma saturação do sinal. Depois o processo pode ser repetido em mais pacientes, de acordo com a necessidade do operador. Depois de tomados os exames, é feita uma conexão com a internet e então os exames são transferidos para um PC via um serviço de FTP instalado no mesmo. Nesta etapa, o operador responsável pode imprimir os exames e encaminhar para laudo de uma especialista em cardiologia, que opcionalmente pode retornar o exame por Fax. Todo esse funcionamento pode ser observado no fluxograma exibido na Figura 3.1.

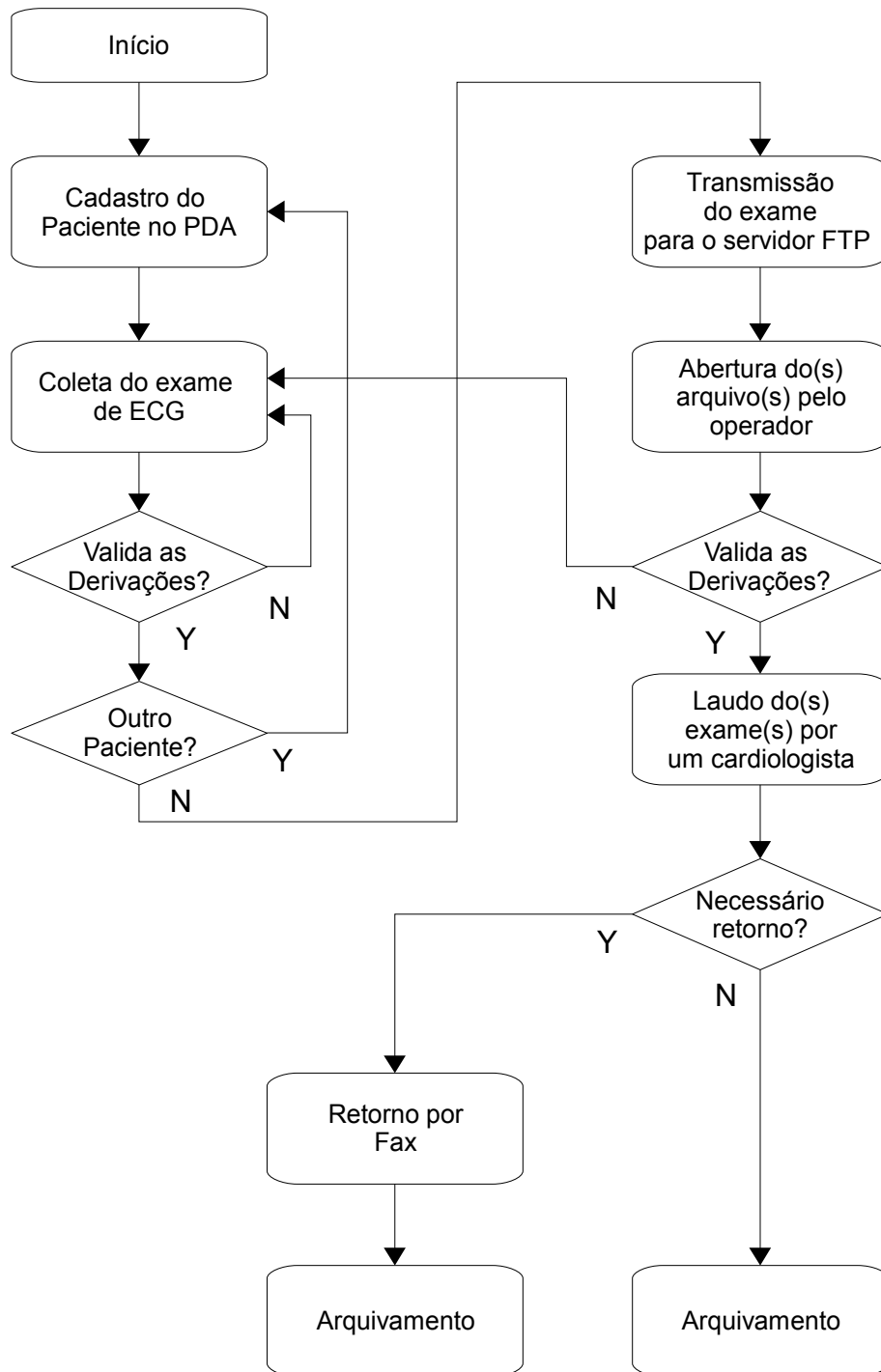


Figura 3.1 Fluxograma do Sistema de Eletrocardiograma proposto

4 PLACA DE AQUISIÇÃO

A placa de aquisição para potenciais biológicos tem algumas características especiais que devem ser observadas com atenção devido à natureza do sinal elétrico ser de baixa amplitude e a forma de aquisição estar sujeita a diversos tipos de ruídos, como os do próprio corpo do paciente, por exemplo, da respiração, e também de elementos externos como o ruído da rede elétrica, sendo este último a principal fonte de ruído na aquisição de sinais biológicos na superfície do corpo humano. Há também os eletrodos que fazem conexão do amplificador com a pele. Devido ao tipo de eletrodo, a posição e o grau de limpeza de onde é colocado, ele tende a introduzir variações no nível DC do sinal podendo levar a saturação do amplificador operacional [WINTER & WEBSTER, 1983a].

Outra característica a ser observada é a conversão analógico/digital que deve seguir as características de amostragem e resolução de acordo com a aplicação do ECG. Nesse tipo de aplicação, ECG clínico, é comum ter resoluções que variam de 8 a 16 bits. E a frequência de amostragem em torno de 200 a 300 Hz [BOSCH & HARTMANN, 2003] e [JUÁREZ et al, 2004].

A placa de aquisição para esse projeto é dividida em dois blocos para melhor entendimento: o circuito de condicionamento do sinal e circuito do microcontrolador. A seguir são descritos os dois circuitos desenvolvidos.

4.1 Circuito de Condicionamento

O circuito de condicionamento tem por base o amplificador de instrumentação AD620 da Analog Devices [AD620, 1999]. O amplificador operacional utilizado para as etapas de filtragem e amplificação foi o OPA4344 da Burr-Brown, que comporta quatro amplificadores em um único chip [OPA4344, 2000].

O AD620 é um amplificador de instrumentação de baixo custo, alta precisão requerendo apenas um resistor para ajuste de ganho. Além disso, o AD620 tem encapsulamento de 8 pinos em SOIC e também em DIP, permitindo então uma confecção fácil do protótipo em placa de circuito impresso de fase única e em SMD. Ele ainda tem baixo consumo (consumo máximo de 1,3 mA). Além do mais, sua taxa de rejeição de modo comum é maior que 110 dB [AD620, 1999], sendo assim uma boa escolha para aplicações móveis, alimentada por bateria e com a presença de sinais ruidosos.

Com sua alta precisão e tensão de offset máxima de 50 μV , o AD620 é apropriado para ser utilizado em circuitos para aplicações médicas, como sistemas de aquisição de ECG.

Na Figura 4.1 é ilustrado o circuito de condicionamento do sinal de ECG, que foi inspirado em trabalhos semelhantes de [MARTIN et al, 2000] , [BOSCH & HARTMANN, 2003] e [JUÁREZ et al, 2004].

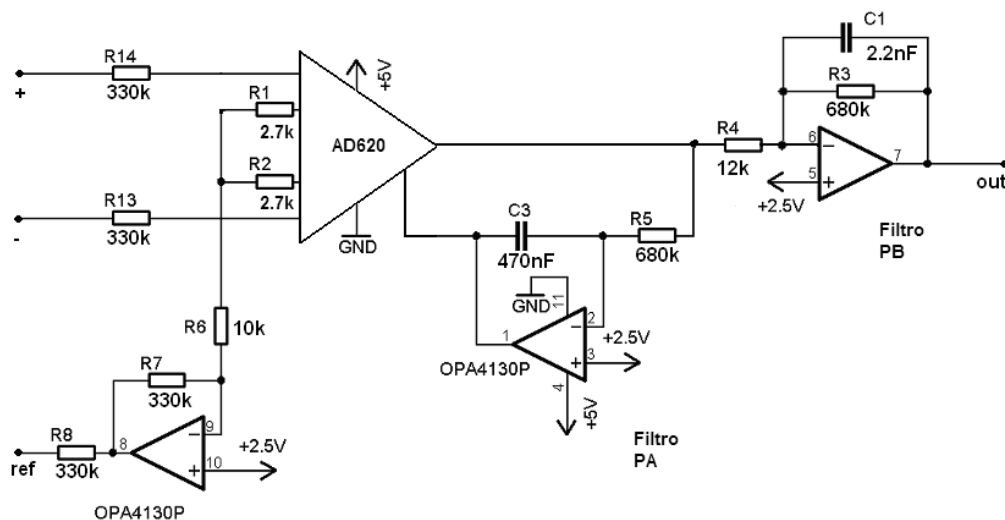


Figura 4.1 Circuito de condicionamento com o amplificado de instrumentação AD620 e o amplificador operacional OPA4130.

O ganho do amplificador G_1 é dado pela equação (4.1), em que R_G representa $R_1 + R_2$, sendo ajustado para 10 para evitar o efeito de saturação causada pelo nível DC de entrada introduzido pelos elétrodos. Este nível DC é chamado linha de base e tem valor em torno de 300 mV.

$$G_1 = (49,4K\Omega / R_G) + 1 \quad (4.1).$$

A filtragem é feita por um filtro passa alta de primeira ordem. A frequência de corte desse filtro é em torno de 0,5Hz que é o valor utilizado para o caso de ECG clínico [MARTIN et al, 2000]. O filtro passa alta é utilizado para atenuação da variação da linha de base e é obtido por:

$$f_1 = 1/(2\pi R_5 C_3) \quad (4.2).$$

Em seguida é utilizado um filtro passa baixa de primeira ordem utilizada para reduzir o conteúdo espectral do sinal de ECG para a frequência de Nyquist:

$$f_2 = 1/(2\pi R_3 C_1) \quad (4.3).$$

O ganho do filtro passa-baixa é dado pela equação 4.4 e ajustado para 50, totalizando um ganho de 500.

$$G_2 = R_3/R_4 \quad (4.4).$$

O último circuito apresentado é um amplificador inversor com ganho em torno de 33 vezes e é conectado a tensão média da entrada do amplificador de instrumentação. Esse circuito é denominado de Circuito de Perna Direita e tem como função substituir o terminal de terra para a medição do sinal de ECG, com o objetivo de reduzir o ruído de modo comum do circuito de amplificação de potenciais biológicos. Esse circuito foi introduzido por [WINTER & WEBSTER, 1983b] que realizou vários experimentos e comprovou que a introdução de um potencial maior do que a tensão média da entrada do amplificador de diferença reduz o ruído do sinal captado.

4.2 Circuito Microcontrolador

O microcontrolador concentra todas as funções restantes da placa de aquisição: a conversão A/D e a transmissão do sinal digitalizado via comunicação infravermelho com protocolo IrDA [WILLIAMS, 1995].

O microcontrolador utilizado foi o PIC16F873 da Microchip Inc [PIC16F873, 2001], que reúne todas as características necessárias para o desenvolvimento desse bloco da placa de aquisição.

O PIC16F871 é uma CPU RISC de alto desempenho, tendo apenas 35 instruções e de fácil desenvolvimento. Todas as instruções são executadas em um único ciclo de relógio, exceto pelas instruções de desvio. Dentro várias características destacam-se [PIC16F873, 2001]:

- Frequência de operação: 20MHz
- 4k x 14 palavras de memória FLASH de programa
- 128 bytes de EEPROM de memória de dados
- 192 bytes de memória de programa.
- 5 entradas de 10 bits A/D multiplexadas
- Comunicação Serial USART e MSSP
- 13 fontes de interrupção, entre elas a de TIMER e USART
- Encapsulamento DIP de 28 pinos.
- Fácil programação via ICSP

Essas características, aliada a seu baixo custo e baixo consumo, tornam o PIC16F873 uma escolha efetiva para o desenvolvimento desse projeto.

No protocolo IrDA, a comunicação serial tem algumas particularidades em relação ao protocolo de comunicação serial. Para a conversão dos pulsos de comunicação serial tradicional para pulsos de comunicação infravermelha, é utilizado aqui o conversor codificador/decodificador infravermelho MCP2120 da Microchip Inc [MCP2120, 2001].

A Figura 4.2 contém o diagrama esquemático da configuração utilizada para a função. O microcontrolador proposto está em sua configuração padrão em associação com o codificador IrDA e um transdutor infravermelho.

O programa para o microcontrolador foi desenvolvido em C. Basicamente o programa trabalha usando duas interrupções de hardware, que são fornecidas por periféricos internos ao PIC. A primeira interrupção é pela porta serial usado para recepção infravermelha, que ocorre quando há recepção de algum byte via comunicação serial com o decodificador IrDA. A segunda interrupção ocorre quando há o overflow do contador Timer0.

O diagrama de blocos do programa é exibido na Figura 4.3, e tem o seguinte princípio de funcionamento: Inicialmente é feita a configurações dos dispositivos interno do PIC, o Timer0, a comunicação serial e as interrupções. Em seguida é habilitada a interrupção por recepção serial. Então, o programa fica em laço aguardando que ocorra o evento de recepção na porta respectiva. Quando ocorre esse evento, é chamada à rotina de interrupção serial, que ler o valor recebido, que é basicamente o número de amostras que devem ser enviados ao PDA. O número de amostra é obtido de acordo com o tempo de coleta, dividindo o tempo de coleta pela taxa de amostragem. Logo em seguida é habilitada a interrupção do Timer0. Voltando o fluxo novamente ao loop inicial.

Agora quando ocorrer o overflow do Timer0 a respectiva rotina será acionada. O Timer0 foi configurado para contar 3,2 mS, sendo esta a taxa de amostragem do sistema. Quando ocorre a interrupção Timer0 é iniciada a respectiva rotina: Inicialmente é feita a conversão A/D do sinal. Então, o valor convertido é enviado para o PDA pela saída serial via infravermelho. Em seguida o fluxo entra em um condicional e verifica se o já temos o número de amostras desejadas, que foi selecionado de acordo com o valor de referencia recebido na interrupção serial: Se não foi alcançado o valor de referencia o fluxo retorna ao laço esperando que ocorra o novo *overflow* do Timer0. Se sim a Interrupção Timer0 é desabilitada e a Interrupção serial é habilitada, retornado o fluxo ao laço até que ocorra uma nova interrupção serial. No Apêndice A é listado o código fonte desse programa.

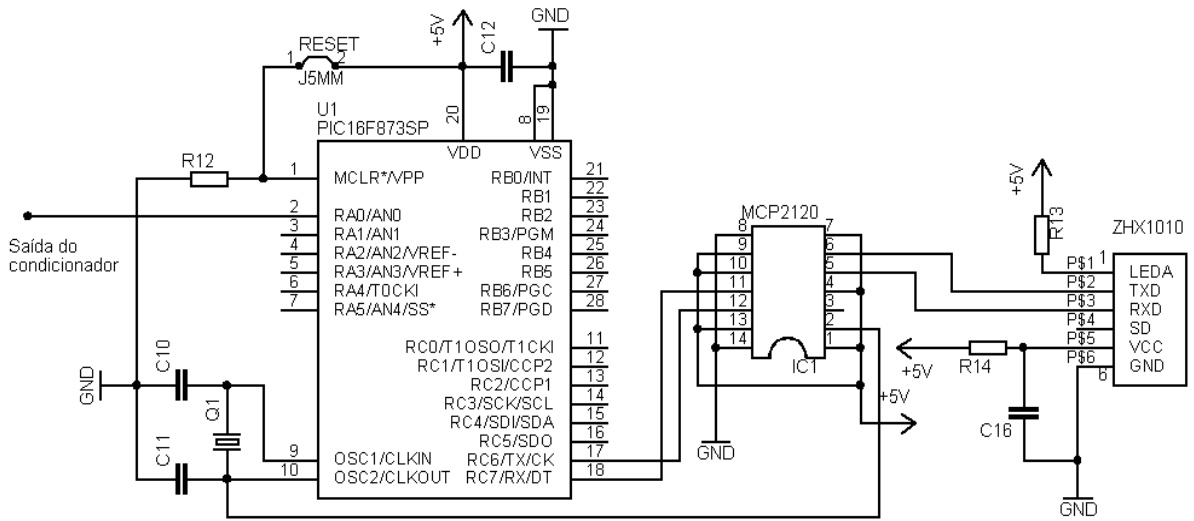


Figura 4.2 Microcontrolador, Codec IrDA e Transdutor IrDA.

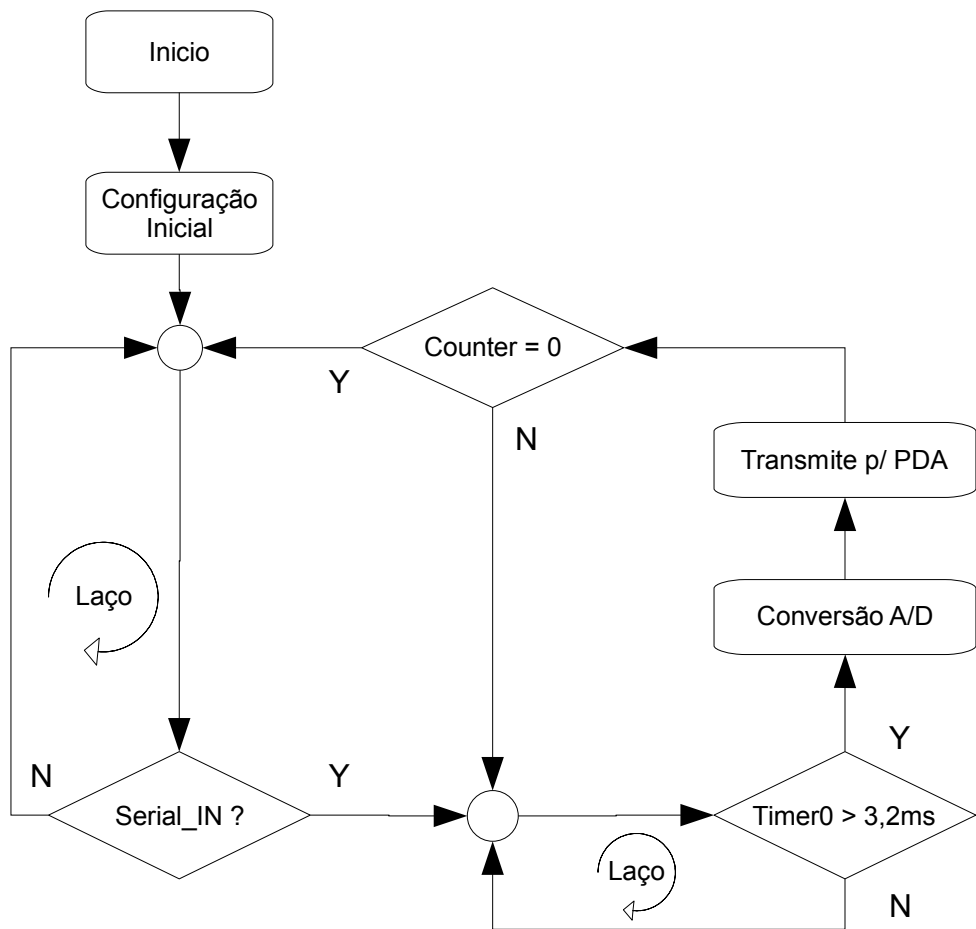


Figura 4.3 Fluxograma do software embutido no Microcontrolador

5 SOFTWARE DO PDA

Para coletar o sinal de ECG e administrar os registros dos pacientes, foi desenvolvido um software básico em HandeldBasic++ [PETER, 2005], a qual é uma ferramenta poderosa para projeto de software de PalmOS. Entre os atributos do HandeldBasic estão a programação fácil e a capacidade para gerar executáveis de tamanho pequenos e rápidos, nativos para a plataforma do PalmOS, sem a necessidade de uma máquina virtual¹, comum em outras ferramentas de desenvolvimento dessa plataforma.

As características do software do PDA são exibidas em Figura 5.1. A interface é composta de um menu e duas abas. O menu tem 4 opções: Novo cadastro, Apagar cadastro, Preferências e Sobre. A primeira aba mostra todos os pacientes registrados no banco de dados, feito na forma de arquivos, já que a plataforma do PalmOS dispõem o armazenamento na forma de registros. A segunda aba permite ao agente de saúde a coleta e a escolha do tipo de derivação do sinal de ECG adquirido do paciente. Uma vez que se selecione um paciente na primeira aba, a segunda aba abre perguntando sobre o tipo da derivação, de forma que o processo de coleta possa ser iniciado.

¹ Máquina Virtual (Virtual Machine – VM) pode ser definida como “uma duplicata eficiente e isolada de uma máquina real”. A IBM define uma máquina virtual como uma cópia isolada de um sistema físico, e esta cópia está totalmente protegida. O termo máquina virtual foi descrito na década de 60 utilizando um termo de sistema operacional: uma abstração de software que enxerga um sistema físico (máquina real). Com o passar dos anos, o termo englobou um grande número de abstrações – por exemplo, Java Virtual Machine – JVM que não virtualiza um sistema real.

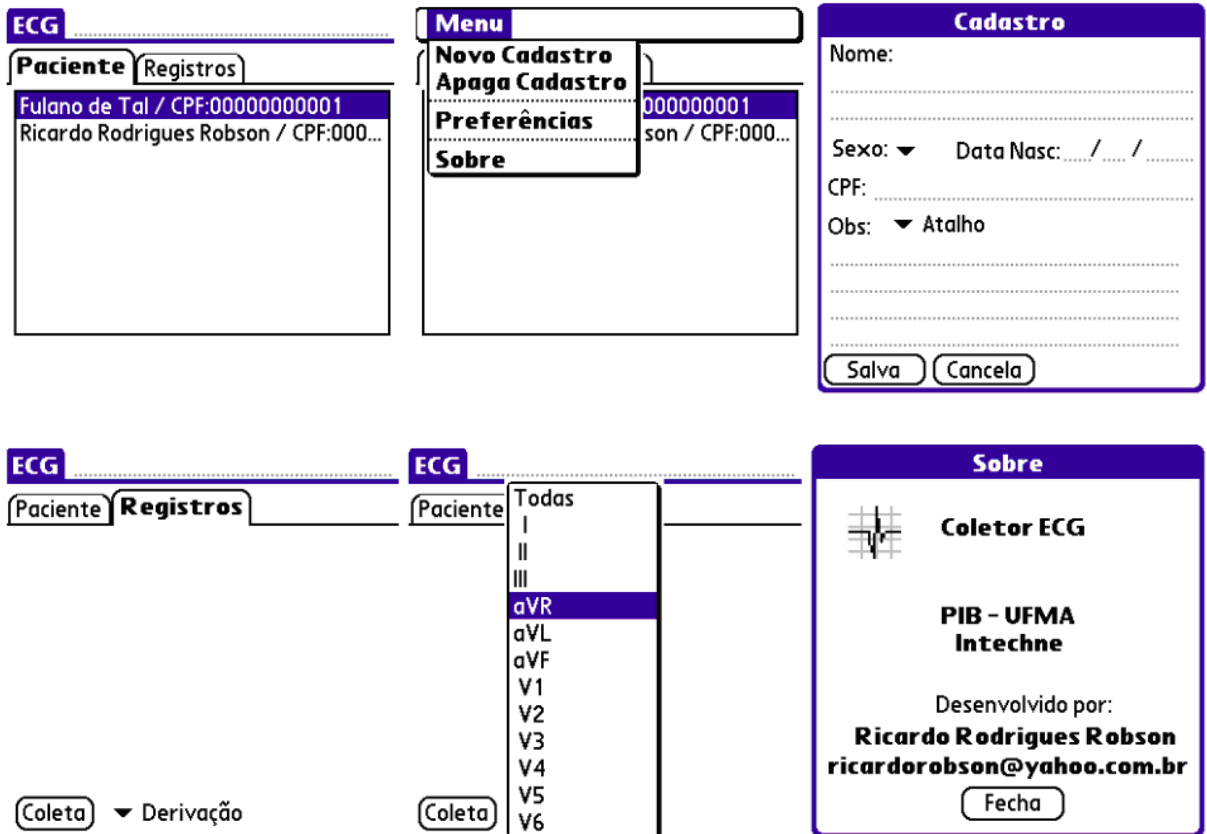


Figura 5.1 Telas capturadas do software de cadastro, coleta e transmissão no PDA.

O sinal de ECG é coletado na segunda aba, que é armazenado em arquivos binários contendo as informações de cada paciente e sua derivação. Depois de serem coletados, os arquivos são transmitidos por FTP para o servidor de internet no centro médico para impressão e análise médica posterior, que em seguida pode enviar o laudo médico via fax se necessário.

6 SOFTWARE PARA PC

A função do software do PC é apenas a visualização e a impressão do exame de ECG. O programa foi desenvolvido em Matlab e compilado, tornando o programa utilizável em máquinas que não dispõem de instalações do mesmo, dependendo apenas da instalação da biblioteca de execução de programas para Matlab, que pode ser distribuído junto ao software. A escolha do Matlab foi feita devido a facilidade de exibição do sinal e possibilidade de tratamento através de filtros do mesmo, além de ser bastante comum no meio acadêmico. Outra vantagem do uso do Matlab é que ele tem versões para diversas plataformas como, por exemplo, o GNU/Linux, facilitando a adoção de uma plataforma de sistema operacional de baixo custo.

Na Figura 6.1 é ilustrada a tela do programa para PC exibindo um exame de ECG com todas as derivações, permitindo que o usuário imprima e encaminhe o exame para o médico cardiologista para que seja feito o laudo e em seguida, opcionalmente, pode ser encaminhado por fax para o usuário na localidade remota.

Além dos dados do paciente, como: nome, número de identificação e as observações: idade, peso, medicamentos, entre outros, temos também uma área específica para o laudo do médico; onde ele pode colocar as observações médicas e retornar o exame por fax ou email.

Um dos detalhes que pode ser percebido é a duplicidade da derivação II. Ela é coletada com um tempo maior para que o médico cardiologista realize um estudo sobre o ritmo cardíaco. Já que essa derivação é a que mostra o pico da onda R com maior amplitude.

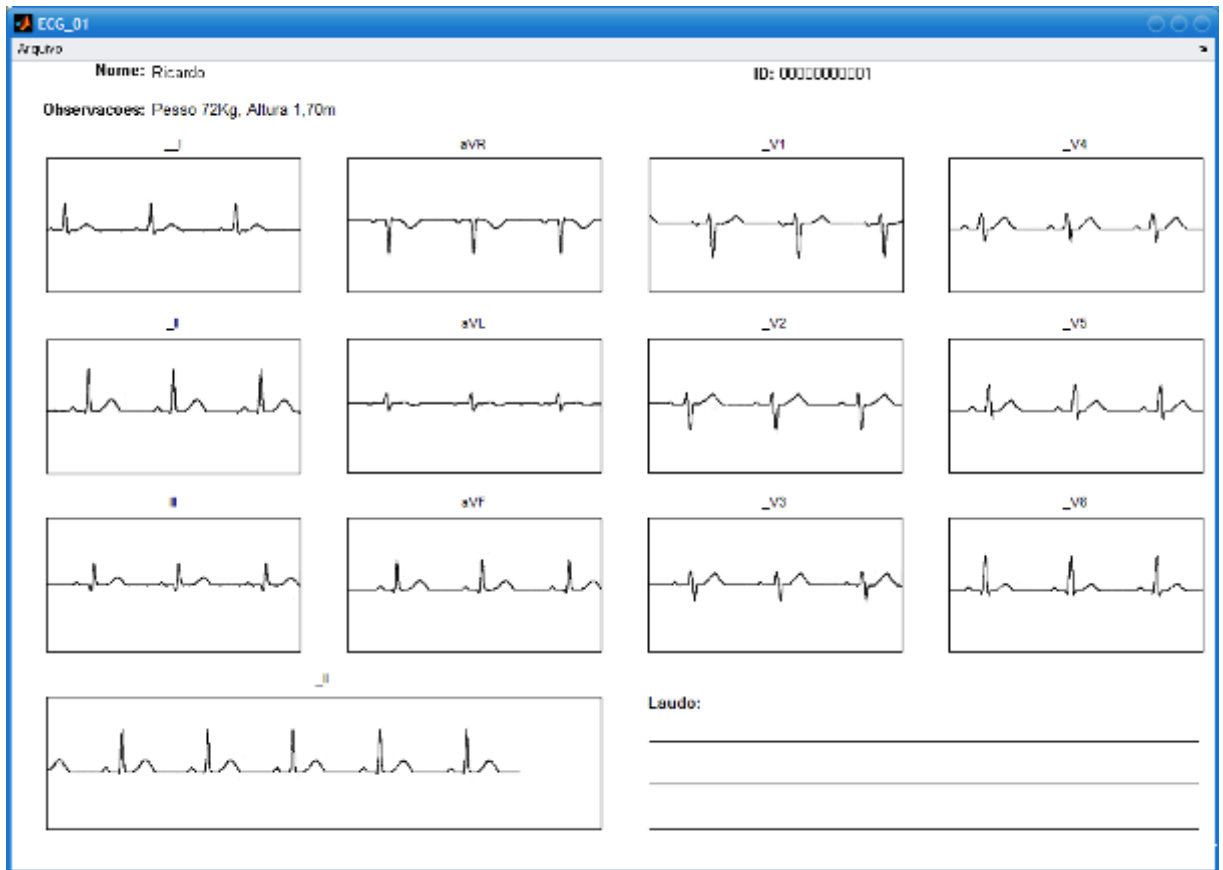


Figura 6.1 Tela capturada do software de impressão desenvolvido no Matlab.

7 DISCUSSÕES

A análise do desempenho de sistema é mostrada em Tabela 1, onde podemos comparar algumas das características de sistema desenvolvido com dois outros sistemas de ECG dessa natureza. A primeira coluna mostra às características do equipamento comercial da Aerotel [AEROTEL, 2005], o HeartView de origem israelense; a segunda mostra o projeto acadêmico implementado no sul do Brasil [SPARENBERG et al, 2004]; As características deste trabalho são exibidas na terceira coluna. As característica destacadas aqui foram levantadas apenas para fins de avaliação acadêmica, e utilizadas para comparar as vantagens e desvantagem de cada implementação.

Tabela 1 – Comparativo entre as principais características desse trabalho com duas outras implementações dessa natureza.

	HeartView	Sparenberg et al	Projeto proposto
Impedância de Entrada	10 M	n/a	20 M
CMRR	40-80 dB	112 dB	102 dB
Tempo de Aquisição	5 seg	10 seg	10 seg
Número de exames	2	n/a	40 (2Mb)
Taxa de amostragem	150 Hz	300 Hz	312 Hz
Resolução	8 bits	12 bits	10 bits
Metodo de transmissão	Telefone Fixo	Telefone Móvel / Internet	Internet
Mobilidade	Sim	Não	Sim
Custo (US\$)	-	3500	850

O primeiro item a ser comparado é a impedância de entrada. Embora o sistema da HeartView tenha uma excelente impedância de entrada para esse tipo de aplicação, em torno de 10 M Ω , o sistema desenvolvido aqui apresenta o dobro dessa impedância, característica que se deve ao amplificador de instrumentação utilizado.

No segundo item, a Taxa de Rejeição de Modo Comum, temos que o sistema de [SPARENBERG et al, 2004] tem uma CMRR de 112 dB que é bem superior ao sistema da HeartView [AEROTEL, 2005], que tem uma CMRR em média de 60 dB, devido ao sistema utilizar eletrodos de baixo desempenho. No caso do nosso sistema temos uma CMRR de 102 dB, que é satisfatório para um EGG de baixo custo [WINTER & WEBSTER, 1983a].

Com relação ao tempo de aquisição temos uma equivalência relativa entre os sistemas comparados, pois, para uma coleta de ECG razoável é necessário coletar três picos de onda R, que em uma pessoa com 80 batimentos por segundo é facilmente alcançado dentro dos 5 segundos totais de aquisição do sistema da HeartView. Portanto, a vantagem do nosso sistema em relação ao HeartView, é somente observada quando é necessário uma coleta um pouco mais demorada para observar, por exemplo, o ritmo cardíaco.

Na característica seguinte, número de coletas, o nosso sistema apresenta grande vantagem, pois possibilita que sejam feitos vários exames antes da transferência para o sistema principal. No projeto proposto, o uso de um PDA oferece uma flexibilidade muito grande, considerando que a capacidade de memória do PDA utilizado é no mínimo de 2 Mb. Cada exame completo feito nesse sistema gera um arquivo totalizando 50 Kb e, com isso, até 40 exames podem ser feitos e armazenados na memória do PDA. Já o sistema da HeartView, faz somente dois exames de cada vez.

No item taxa de amostragem, nosso sistema tem um desempenho semelhante ao sistema de [SPARENBERG et al, 2004] e aproximadamente o dobro da taxa de amostragem fornecida pelo HeartView. Notamos aqui que essa diferença é bem perceptível em relação à qualidade do sinal de ECG captado, pois, para algumas patologias, é de grande importância um detalhamento maior para análise de certas porções do complexo QRS.

No item resolução, há outra vantagem do nosso sistema em relação ao HeartView, pois esta é de apenas 8 bits. O sistema proposto emprega um conversor de A/D de 10 bits conseguindo uma boa vantagem em resolução e qualidade de sinal em relação ao sistema de HeartView. A desvantagem em relação ao número de bits do sistema desenvolvido por

[SPARENBERG et al, 2004] não chega a ser muito significativo para um sistema de baixo custo, pois em um ECG clínico a resolução de 10 bits é satisfatória segundo [WINTER & WEBSTER, 1983a].

No quesito método de transmissão do exame, temos uma grande diferença em relação ao sistema da HeartView. Para realizar a transmissão do exame, o HeartView modula o sinal em uma portadora de áudio e transmite o sinal pela linha telefônica utilizando-se de um alto-falante embutido encostado no microfone do telefone utilizado. Esse método não é muito confiável, pois a transmissão fica dependente da qualidade da linha telefônica e do microfone do aparelho telefônico utilizado, que nem sempre é de qualidade satisfatória em uma localidade remota. A solução do nosso sistema, que é a utilização do modem, ameniza esses problemas, pois, conserva a fidelidade do sinal transmitido via telefone até o servidor.

No quesito custo do sistema temos uma indefinição com relação ao sistema da HeartView, pois o mesmo não tem um preço único, e sim o custo de várias partes do sistema, incluindo o preço do equipamento portátil, o modem para o servidor, e as licenças dos software envolvidos, o que acarreta em um custo relativamente alto em relação ao nosso sistema. Em relação ao sistema de [SPARENBERG et al, 2004] temos uma vantagem, pois o uso de um dispositivo PDA no lugar de um Notebook faz uma grande diferença no preço final do projeto.

O trabalho acadêmico implementado por [SPARENBERG et al, 2004] transmite o sinal de ECG do centro médico até um cardiólogo de forma remota. Porém, exige um telefone móvel que é muito mais caro que um telefonema fixo. Além de que o sistema emprega um laptop para o diagnóstico remoto e software que exige licenciamento, aumentando o custo do projeto. Contrariamente, este trabalho é focado visando obter um baixo custo no equipamento PDA, no software que está com seu código disponível de forma livre. Ainda permitido mobilidade e redução do custo final, respectivamente.

8 CONCLUSÃO

Neste trabalho, foi descrito um sistema de eletrocardiograma portátil de baixo custo. A principal característica desse trabalho é que ele está focado em várias áreas de conhecimento, incluindo instrumentação eletrônica e biomédica, com o desenvolvimento do amplificador de biopotenciais, o desenvolvimento do *firmware* para aquisição e transmissão dos dados no microcontrolador, o desenvolvimento do *software* de cadastro coleta e transmissão do exame via conexão com a internet no dispositivo móvel e o desenvolvimento do *software* de impressão no PC.

Resumindo, quanto ao uso desse sistema, temos primeiro: o sinal de ECG amplificado e coletado pela placa de aquisição de dados que é baseada em um microcontrolador PIC de baixo custo. Em seguida, o ECG armazenado é enviado para o equipamento de PDA por comunicação infravermelha. O software do PDA permite ao agente de saúde salvar o registro de cada derivação independentemente e observar se existe alguma falha na coleta, como, por exemplo, um eletrodo mal conectado, com a aquisição etc. Depois, o PDA envia as informações pela internet por FTP para o servidor no centro médico. Finalmente, os exames podem ser analisados por um cardiologista via o software do PC.

Este sistema foi projetado com características semelhantes ou até mesmo melhor em certos aspectos a outros projetos usados para comparação, ultrapassando, em vários critérios, o desempenho do equipamento do sistema acadêmico [SPARENBERG et al, 2004] pesquisado do sistema comercial mais utilizado [TELECÁRDIO, 2005]. Além disso, o custo estimado para o sistema proposto aqui é também menor que os outros sistemas, que torna então uma alternativa a produtos importados, ou licenciados, para a massificação da telemedicina associada à cardiologia em localidades remotas.

Esse projeto então se torna útil para programas de saúde para pessoas de baixa renda, ou em atendimentos em pequenos postos de saúde com carência dessa especialidade médica.

9 TRABALHOS FUTUROS

No desenvolvimento desse trabalho, foi seguido uma linha de implementação para chegar ao resultado de forma satisfatória sem altos custos de desenvolvimento de software e hardware. Mas, foram observadas nesse caminho várias opções para desenvolvimento de algumas etapas desse projeto. Entre essas, temos algumas melhorias no software desse sistema. Podemos destacar algumas principais:

- A conversão do software de cadastro/coleta e transmissão em linguagem de programação Java. O que o tornaria portátil com mais facilidade para outras plataformas, como por exemplo, PocketPC e Celulares ou outros dispositivo que possuam máquina virtual Java.
- O desenvolvimento de uma base de dados para armazenamento e gerenciamento de banco de dados para os exames de ECG. Que facilitaria a manutenção e pesquisa no sistema.

Para melhoria no hardware podemos destacar também algumas modificações:

- O aumento no número de um para seis canais, para uma maior rapidez na coleta do exame
- Otimização do *hardware* visando a redução de custos considerando a utilização de outros dispositivos PDA e amplificadores de instrumentação e microcontroladores de outros fabricantes. Ainda podem ser considerados. outras tecnologias de fabricação como ASICs ou o uso de microcontroladores do tipo PSoC que poderia diminuir o custo do projeto.

REFERÊNCIAS

- [AD620, 1999] Analog Devices, Low Cost, Low Power Instrumentation Amplifier - DataSheet, Analog Devices Inc., 1999.
- [AEROTEL, 2005] Aerotel Medical Systems, HeartView P12/8 Product Datasheet, <http://www.aerotel.com>, 2005.
- [AMERICAN HEART SOCIETY, 2006] , Heart Disease and Stroke Statistics - 2006 Update, Report From the American Heart Association Statistics Committee and Stroke Statistics Subcommittee, Circulation, January, 2006.
- [BOSCH & HARTMANN, 2003] BOSCH. E. C, HARTMANN E, ECG front-end design simplified with MicroConverter, Data Conversion - Analog Devices, 2003.
- [DECCACHE & CASTRO, 1993] DECCACHE, W.; CASTRO, M. D. C. V, Eletrocardiograma: Semiótica e Clínica, . Rio de Janeiro: Revinter, 0-93, 1993.
- [GLOBAL, 2001] Global Burden of Cardiovascular Diseases Part I, General Consideration, the epidemiologic transition, risk factors, and impact of urbanization Circulation, 104:2746-53, 2001.
- [JUÁREZ et al, 2004] JUÁREZ, J. J., FRAU, DAVID, PENA L, ABOY M, A Microcontroller-Based Portable Electrocardiograph Recorder, IEEE TRANSACTIONS ON BIOMEDICAL ENGINEERING, VOL. 51, NO. 9, pp 1686-1690, 2004.
- [MARTIN et al, 2000] Martin J. Burke, Denis T. Gleeson, A Micropower Dry-Electrode ECG Preamplifier, IEEE Transactions on Biomedical engineering, Vol. 47, No. 2, February, 2000.
- [MCP2120, 2001] Microchip Inc, Infrared Encoder/Decoder - Datasheet, Microchip Inc, 2001.

- [MOORE, 1999] Mary Moore, The evolution of Telemedicine, 245-254, 1999.
- [OPA4344, 2000] Burr-Brown Corporation, Low Power, Single-Supply, Rail-To-Rail Operational Amplifiers MicroAmplifie (TM) Series - Datasheet, Burr-Brown Corporation, 2000.
- [PETER, 2005] Peter Holmes Consulting , HB++ Features, <http://www.handheld-basic.com>, 2005.
- [PIC16F873, 2001] Microchip Technology Inc., PIC16F87X Data Sheet 28/40-Pin 8-Bit CMOS FLASH Microcontrollers, Microchip Technology Inc., 2001.
- [RENATO et al, 2006] Bernardo R. Tura, Nelson de S. Silva, Basílio de B. Pereira, Association between Per Capita Income and Mortality by Cardiovascular Disease, SOCERJ, May/June, 2006.
- [SEABRA et al, 2003] Seabra ALR, Pitta GBB, Castro AA, Burihan E, Telemedicina - Angiologia e cirurgia vascular: guia ilustrado, Maceió: UNCISAL/ECMAL & LAVA, 2003.
- [SEAD, 2003] SEAD, M, Registros do ritmo cardíaco, CIÊNCIA HOJE, vol 33 n196 pp. 72-74, 2003.
- [SPARENBERG et al, 2004] A. L. F. Sparenberg ,T. Russomano , D.F.G. de Azevedo, Transmission of Digital Electrocardiogram (ECG) via Modem Connection in Southern Brazil, Proceedings of the Annual Internetal Conference of the IEEE EMBS, San Fransisco, CA, USA, pp 3396-3399, September, 2004.
- [TELECÁRDIO, 2005] Telecárdio, Quem somos, Centro Especializado em Telediagnóstico LTDA - TELECÁRDIO Disponível em: <http://www.telecardio.com.br/quemsomos.htm>, 2005.
- [WILLIAMS, 1995] Hewlett-Packard, The IrDA Platform, Hewlett-Packard Laboratories, Bristol, 1995.

[WINTER & WEBSTER, 1983a] B B Winter and J G Webster, Reduction of Interference Due to Common Mode Voltage in Biopotential Amplifiers, IEEE Transactions on Biomedical Engineering, Vol BME 30, N 1, January, pp 58-62, 1983.

[WINTER & WEBSTER, 1983b] B B Winter and J G Webster, Driven-Right-Leg Circuit Desing, IEEE Transactions on Biomedical Engineering, Vol BME 30, N 1, January, pp 62-66, 1983.

APÊNDICE A

Código fonte do programa para o microcontrolador PIC16F873.

```

1   #include <16F873.h>
2   #device adc=10
3   #FUSES NOWDT                      //No Watch Dog Timer
4   #FUSES
5   #use delay(clock=20000000)
6   #use rs232(baud=115200,parity=N,xmit=PIN_C6,rcv=PIN_C7,bits=8)
7   char cmd;
8   int16 i=0;
9   int16 a0, a1;
10  int16 aux=1;
11  // timer_0
12  #int_RTCC
13  RTCC_isr()
14  {
15      // verifica se i chegou ao valor desejado
16      switch (aux){
17          case 1:
18              set_adc_channel(1);
19              a1 = read_adc();
20              delay_us(10);
21              printf("%lx\n\r",a1);
22
23              if (i==1221){
24                  i = 0;
25                  disable_interrupts(INT_RTCC);
26              } else {
27                  i++;
28              }
29              break;
30          case 2:
31              set_adc_channel(1);
32              a1 = read_adc();
33              delay_us(10);
34              printf("%lx\n\r",a1);
35              if (i==2442){
36                  i = 0;
37                  disable_interrupts(INT_RTCC);
38              } else {
39                  i++;
40              }
41              break;
42          case 3:
43              set_adc_channel(1);
44              a1 = read_adc();
45              delay_us(10);
46              printf("%lx\n\r",a1);
47              if (i==3663){
48                  i = 0;
49                  disable_interrupts(INT_RTCC);
50              } else {

```

```

51         i++;
52     }
53     break;
54     case 4:
55         set_adc_channel(1);
56         a1 = read_adc();
57         delay_us(10);
58         printf("%lx\n\r", a1);
59         if (i==4884){
60             i = 0;
61             disable_interrupts(INT_RTCC);
62         } else {
63             i++;
64         }
65     break;
66 }
67 return(0);
68 }
69 // serial in
70 #int_RDA
71 RDA_isr()
72 {
73     // desabilita todas as interrupções
74     disable_interrupts(GLOBAL);
75     cmd = getc();
76     /*
77     "   Valor Recebido           Comando"
78     "   48                       0 - Teste"
79     "   49                       1 - 1 seg canal 1"
80     "   50                       2 - 2 seg canal 1"
81     "   51                       3 - 3 seg canal 1"
82     "   52                       4 - 4 seg canal 1"
83     */
84     switch (cmd) {
85         case 48 : // 0
86             printf("Teste ok!1234567890_+-.*abcdefghijklmnopq\n\r");
87             break;
88         case 49: // 1
89             // habilita interrupção Timer0
90             enable_interrupts(INT_RTCC);
91             aux=1;
92             i = 0;
93             break;
94         case 50: // 2
95             enable_interrupts(INT_RTCC);
96             aux=2;
97             i = 0;
98             break;
99         case 51: // 3
100            enable_interrupts(INT_RTCC);
101            aux=3;
102            i = 0;
103            break;
104         case 52: // 4
105            enable_interrupts(INT_RTCC);
106            aux=4;
107            i = 0;
108            break;
109         default:
110            disable_interrupts(INT_RTCC);
111            break;

```

```
112     }
113     // habilita interrupções
114     enable_interrupts(GLOBAL);
115     return(0);
116 }
117 void main()
118 {
119
120     //C onfigurações iniciais
121     setup_adc_ports(AN0_AN1_AN3);
122     setup_adc(ADC_CLOCK_DIV_8);
123     setup_spi(FALSE);
124     setup_timer_0(RTCC_INTERNAL|RTCC_DIV_16);
125     setup_timer_1(T1_DISABLED);
126     setup_timer_2(T2_DISABLED,0,1);
127
128     // habilita interrupção serial
129     enable_interrupts(INT_RDA);
130     enable_interrupts(GLOBAL);
131
132     // laço
133     do{
134     }while(TRUE);
135 }
```

Livros Grátis

(<http://www.livrosgratis.com.br>)

Milhares de Livros para Download:

[Baixar livros de Administração](#)

[Baixar livros de Agronomia](#)

[Baixar livros de Arquitetura](#)

[Baixar livros de Artes](#)

[Baixar livros de Astronomia](#)

[Baixar livros de Biologia Geral](#)

[Baixar livros de Ciência da Computação](#)

[Baixar livros de Ciência da Informação](#)

[Baixar livros de Ciência Política](#)

[Baixar livros de Ciências da Saúde](#)

[Baixar livros de Comunicação](#)

[Baixar livros do Conselho Nacional de Educação - CNE](#)

[Baixar livros de Defesa civil](#)

[Baixar livros de Direito](#)

[Baixar livros de Direitos humanos](#)

[Baixar livros de Economia](#)

[Baixar livros de Economia Doméstica](#)

[Baixar livros de Educação](#)

[Baixar livros de Educação - Trânsito](#)

[Baixar livros de Educação Física](#)

[Baixar livros de Engenharia Aeroespacial](#)

[Baixar livros de Farmácia](#)

[Baixar livros de Filosofia](#)

[Baixar livros de Física](#)

[Baixar livros de Geociências](#)

[Baixar livros de Geografia](#)

[Baixar livros de História](#)

[Baixar livros de Línguas](#)

[Baixar livros de Literatura](#)
[Baixar livros de Literatura de Cordel](#)
[Baixar livros de Literatura Infantil](#)
[Baixar livros de Matemática](#)
[Baixar livros de Medicina](#)
[Baixar livros de Medicina Veterinária](#)
[Baixar livros de Meio Ambiente](#)
[Baixar livros de Meteorologia](#)
[Baixar Monografias e TCC](#)
[Baixar livros Multidisciplinar](#)
[Baixar livros de Música](#)
[Baixar livros de Psicologia](#)
[Baixar livros de Química](#)
[Baixar livros de Saúde Coletiva](#)
[Baixar livros de Serviço Social](#)
[Baixar livros de Sociologia](#)
[Baixar livros de Teologia](#)
[Baixar livros de Trabalho](#)
[Baixar livros de Turismo](#)