

UNIVERSIDADE FEDERAL DE SANTA CATARINA

Programa de Pós-Graduação em Metrologia Científica e Industrial

Antonio Luiz Schalata Pacheco

**DESENVOLVIMENTO DE SISTEMA PARA
MEDIR A RESISTÊNCIA DE ENROLAMENTO
EM MOTORES DE COMPRESSORES
ENERGIZADOS**

Dissertação submetida à Universidade Federal de Santa Catarina para
obtenção do grau de Mestre em Metrologia

Orientador: Carlos Alberto Flesch, Dr. Eng.

Florianópolis, 08 de março de 2007.

Livros Grátis

<http://www.livrosgratis.com.br>

Milhares de livros grátis para download.

DESENVOLVIMENTO DE SISTEMA PARA MEDIR A RESISTÊNCIA DE ENROLAMENTO EM MOTORES DE COMPRESSORES ENERGIZADOS

Antonio Luiz Schalata Pacheco

Esta dissertação foi julgada adequada para a obtenção do título de

“MESTRE EM METROLOGIA”

e aprovada na sua forma final pelo

Programa de Pós-Graduação em Metrologia Científica e Industrial

Prof. Carlos Alberto Flesch, Dr. Eng.

Orientador

Prof. Armando Albertazzi Gonçalves Jr., Dr. Eng.

Coordenador do Curso de Pós-Graduação em Metrologia Científica e Industrial

BANCA EXAMINADORA:

Prof. Armando Albertazzi Gonçalves Jr., Dr. Eng.

Prof. Hari Bruno Mohr, Dr. Eng.

Prof. Denizar Cruz Martins, Dr. Ing.

Eng. André Paz Rosa, M. Sc.

Ofereço este trabalho a Deus; aos meus pais, Antônio e Luiza;
à minha esposa, Dirivete; aos meus filhos, Antonio Luiz, Alice e Luiz Felipe;
e aos meus irmãos Ezequiel Felipe, Luiz Antonio e Maria Luiza.

Sem eles, o brilho de qualquer conquista estaria ofuscado.

Dedico, também, à memória de três grandes incentivadores,
Ezequiel Pacheco de Souza, Felipe Schlata e William Glenn Whitley.

AGRADECIMENTOS

Aos meus pais, Antônio e Luiza, meus primeiros mestres e meus maiores incentivadores. Amigos eternos nos quais espelhei a construção do meu caráter.

À minha esposa, Dirivete, pela amizade, carinho e dedicação. Ao lado de todo homem que se aventura crescer, tem que existir uma grande mulher.

Aos meus filhos, Antonio Luiz, Alice e Luiz Felipe. Espero ter sido um exemplo de determinação para poder, futuramente, ser perdoado pelos momentos em que não pude estar junto deles.

Ao meu orientador, Carlos Alberto Flesch, pelo companheirismo, profissionalismo e pela confiança com que me agregou ao seu grupo de trabalho. A liberdade com que permitiu conduzir minhas atividades foi fundamental para meu crescimento profissional.

Aos membros do grupo de trabalho, Cesar, Eduardo, Fúlvio, Julio, Pedro, Rodolfo e Sérgio, pelas agradáveis horas de convívio e pelo auxílio à realização dos ensaios. Agradecimento especial ao Cesar, pela elaboração do *software* de apoio ao sistema desenvolvido.

Ao Labmetro, por abrir suas portas aos acadêmicos de outras áreas e pela competência de seu corpo docente e demais profissionais. Registro um abraço à secretária Rosana, prova de que profissionalismo e carinho podem caminhar juntos.

Aos integrantes da banca: André, Armando, Denizar e Hari, pela revisão deste trabalho e pela responsabilidade com que conduziram suas sugestões.

À Whirlpool – unidade Embraco - pela parceria; em especial aos engenheiros, André, Maikon e Marco Aurélio, pelo profissionalismo com que a conduzem.

À turma 2004 e demais alunos com os quais tive oportunidade de conviver.

Ao pessoal do Inep, professores, alunos e servidores, pelo incentivo e companheirismo nesses longos anos.

SUMÁRIO

LISTA DE FIGURAS	10
LISTA DE TABELAS	16
LISTA DE ABREVIATURAS	18
LISTA DE SÍMBOLOS	19
RESUMO.....	22
ABSTRACT	23
1 INTRODUÇÃO	24
1.1 CONTEXTUALIZAÇÃO.....	24
1.2 IMPORTÂNCIA DO TRABALHO.....	26
1.3 OBJETIVO DO TRABALHO.....	27
1.4 ESTRUTURA DA DISSERTAÇÃO.....	28
2 O MOTOR DE INDUÇÃO ASSOCIADO AO COMPRESSOR HERMÉTICO.....	30
2.1 INTRODUÇÃO	30
2.2 MÁQUINAS DE INDUÇÃO.....	30
2.2.1 Princípio de funcionamento do motor de indução monofásico com rotor gaiola de esquilo.....	32
2.2.2 A partida do motor de indução monofásico com rotor gaiola de esquilo.....	34
2.2.2.1 Motor de fase dividida ou fase auxiliar	34
2.2.2.2 Motor de fase dividida com capacitor de partida	35
2.2.2.3 Motor de fase dividida com capacitor permanente	35
2.2.2.4 Motor de fase dividida com dois capacitores.....	36
2.3 VIDA ÚTIL DA MÁQUINA DE INDUÇÃO	37
2.3.1 Isolamento dos enrolamentos	38
2.3.2 Proteção do motor.....	39
2.4 RESISTIVIDADE, RESISTÊNCIA E TEMPERATURA.....	40

2.5 COMPRESSOR HERMÉTICO	43
3 MÉTODOS DE ESTIMATIVA DA RESISTÊNCIA DO ENROLAMENTO.....	48
3.1 INTRODUÇÃO	48
3.2 ESTIMATIVA DE R_s BASEADA NO MODELO DA MÁQUINA DE INDUÇÃO (MODELO DINÂMICO)	48
3.2.1 Estimativa de R_s com base nas tensões e correntes medidas	50
3.2.1.1 Estimativa da resistência do estator.....	54
3.2.1.2 Estimativa da indutância do estator	54
3.2.1.3 Estimativa da indutância de dispersão	55
3.2.2 Sensibilidade a erros dos parâmetros	55
3.2.3 Sensibilidade a erros de medição	56
3.3 ESTIMATIVA DE R_s BASEADA NOS MODELOS DE SEQÜÊNCIA-ZERO E DE SEQÜÊNCIA-NEGATIVA	57
3.3.1 Estimativa de R_s baseada no modelo de seqüência zero	58
3.3.1.1 Estratégia da estimativa.....	59
3.3.1.2 Estimativa de R_s e L_{ls}	59
3.3.1.3 Resultados experimentais.....	60
3.4 ESTIMATIVA DE R_s BASEADA NO MODELO CC.....	62
3.4.1 Pulsação de torque	64
3.4.2 Aumento da potência dissipada	64
3.4.2.1 Perdas no cobre	64
3.4.2.2 Perdas no ferro	65
4 MÉTODO DE INJEÇÃO DE NÍVEL CC	67
4.1 INTRODUÇÃO	67
4.2 REQUISITOS PARA O CIRCUITO DE INJEÇÃO DE NÍVEL CC	68
4.2.1 Controle da intensidade do nível de corrente CC.....	68
4.2.2 Injeção intermitente de corrente CC.....	69
4.2.3 Minimização da potência dissipada.....	70

4.3 ESTRATÉGIA DE INJEÇÃO DE NÍVEL CC.....	70
4.3.1 Estrutura proposta.....	70
4.3.2 Modo normal (MN).....	72
4.3.2.1 Condição 1 (MN).....	74
4.3.2.2 Condição 2 (MN).....	77
4.3.2.3 Cálculo de V_{CC} em modo MN.....	79
4.3.2.4 Simulação do efeito da assimetria nas resistências de condução.....	81
4.3.2.5 Ensaio com DIC e simulação de carga.....	82
4.3.3 Modo de injeção de nível CC (MIC).....	85
4.3.3.1 Condição 1 (MIC).....	87
4.3.3.2 Condição 2 (MIC).....	87
4.3.3.3 Cálculo de V_{CC} em modo MIC.....	87
4.4 ESCOLHA DO RESISTOR AUXILIAR.....	88
4.4.1 Influência dos dispositivos de partida e proteção na escolha de R_{aux}	91
4.4.2 Partida com relé eletromecânico.....	92
4.4.3 Partida com relé <i>PTC</i>	94
4.4.4 Partida com sistema eletrônico.....	96
5 MEDIÇÃO DE TENSÃO CC E CORRENTE CC.....	98
5.1 INTRODUÇÃO.....	98
5.2 ESTRATÉGIAS INVESTIGADAS.....	99
5.2.1 Filtros.....	100
5.2.1.1 Filtro ativo.....	100
5.2.1.2 Filtro passivo.....	102
5.2.2 Subtrator com bloqueio de nível CC.....	104
5.2.3 Detector de pico.....	106
5.2.4 Integrador analógico.....	108
5.2.5 Integrador digital.....	110

5.3 ESTRATÉGIAS UTILIZADAS	111
5.3.1 Primeiro método – filtro passivo	112
5.3.1.1 Análise da influência dos circuitos nas medidas de tensão CC e corrente CC em função da estrutura proposta	114
5.3.1.2 Simulações da estrutura proposta com os filtros passivos	117
5.3.2 Segundo método – média aritmética.....	120
5.3.2.1 Avaliação da incerteza em função do comportamento dinâmico de R_s frente ao tamanho do intervalo de aquisição.....	121
5.3.2.2 Avaliação da incerteza em função do tamanho do intervalo de aquisição.....	123
5.3.2.3 Avaliação do erro imposto pela janela de <i>Hanning</i>	126
5.4 ESTRATÉGIA DE COMPENSAÇÃO DE <i>OFFSET</i>	129
5.4.1 Ensaio de validação da estratégia de compensação de <i>offset</i>	130
5.5 DEFINIÇÃO DO CICLO DE MEDIÇÃO	132
6 ASPECTOS GERAIS DO PROTÓTIPO DESENVOLVIDO	134
6.1 INTRODUÇÃO	134
6.2 MÓDULO DE PARTIDA DO COMPRESSOR E MEDIÇÃO DA RESISTÊNCIA DO ENROLAMENTO.....	136
6.3 MÓDULO DE INJEÇÃO DE NÍVEL CC.....	138
6.4 MÓDULO DE FILTRAGEM DOS SINAIS.....	140
6.5 MÓDULO DE CONDICIONAMENTO DOS SINAIS	141
6.6 MÓDULO DE SELEÇÃO DA FAIXA DE OPERAÇÃO	142
6.7 MÓDULO DE ALIMENTAÇÃO.....	143
6.8 DISPOSITIVO DE ACOPLAMENTO DO SISTEMA DESENVOLVIDO AO COMPRESSOR.....	144
7 AVALIAÇÃO METROLÓGICA.....	148
7.1 INTRODUÇÃO	148
7.2 CALIBRAÇÃO	149
7.2.1 Valor verdadeiro convencional da resistência do enrolamento	149
7.3 RESULTADOS DAS CALIBRAÇÕES	152

7.3.1 Ensaio em vazio	153
7.3.1.1 Compressor EM 20NP	154
7.3.1.2 Compressor EM 30HNR	155
7.3.1.3 Compressor EGZ 70HLC	156
7.3.1.4 Compressor EGU 90HLC.....	157
7.3.1.5 Compressor EMY 45HSC	158
7.3.1.6 Compressor FFV 8,5HAK	159
7.3.1.7 Compressor FFI 12HBX.....	160
7.4 AVALIAÇÃO DO RESULTADO DAS CALIBRAÇÕES.....	161
7.5 AVALIAÇÃO DA RETROAÇÃO SOBRE A GRANDEZA	161
8 CONCLUSÕES E SUGESTÕES PARA TRABALHOS FUTUROS.....	164
8.1 CONSIDERAÇÕES.....	164
8.2 CONCLUSÕES	164
8.2.1 Magnitude da corrente contínua injetada	165
8.2.2 Tempo de injeção de componente contínua	165
8.2.3 Tempo destinado à medição	166
8.2.4 Erro máximo admissível	166
8.2.5 Autonomia do sistema.....	166
8.2.6 Automatização do procedimento de calibração	167
8.2.7 Resultado global do trabalho.....	167
8.3 SUGESTÕES PARA TRABALHOS FUTUROS	167
8.3.1 Quanto ao aperfeiçoamento do sistema desenvolvido	167
8.3.1.1 Influência do resistor <i>shunt</i> em medidas complementares.....	168
8.3.1.2 Procedimentos de calibração em vazio.....	168
8.3.1.3 Procedimentos de calibração com carga	169
8.3.1.4 Retroação da medida.....	170
8.3.2 Sugestões de trabalhos em áreas afins	170
REFERÊNCIAS BIBLIOGRÁFICAS	171

LISTA DE FIGURAS

Figura 2.1 - Componentes elétricos básicos de um motor de indução: (a) estator e (b) rotor (adaptado de [14]).	31
Figura 2.2 – Classificação dos motores elétricos (adaptado de [16]).	32
Figura 2.3 – Circuito equivalente do motor de indução com rotor refletido ao lado do estator [18].	33
Figura 2.4 – (a) Diagrama do motor de fase dividida e (b) características típicas de torque-velocidade (adaptado de [14]).	35
Figura 2.5 - (a) Diagrama do motor de fase dividida a capacitor de partida e (b) características típicas de torque-velocidade (adaptado de [14]).	35
Figura 2.6 - (a) Diagrama do motor de fase dividida com capacitor permanente e (b) características típicas de torque-velocidade (adaptado de [14]).	36
Figura 2.7 - (a) Diagrama do motor de fase dividida com dois capacitores e (b) características típicas de torque-velocidade (adaptado de [14]).	36
Figura 2.8 - Curva da resistividade do cobre em função da temperatura (adaptada de [30]).	42
Figura 2.9 – Foto de um compressor EM 30HNR.	44
Figura 2.10 – Compressor FG (adaptado de [33])	45
Figura 3.1 - Sensibilidade do ângulo entre \bar{z}_1 e \bar{z}_2 devido a variação dos parâmetros:(a) R_s , (b) L_s , (c) σL_s .(adaptado de [39]).	52
Figura 3.2 – Sensibilidade da estimativa de: R_s devido a erros em (a) L_s e (b) σL_s ; L_s devido a erros em (c) R_s e (d) σL_s ; e σL_s devido a erros em (e) R_s e (f) L_s (adaptado de [39]).	55
Figura 3.3 - Sensibilidade de R_s , L_s e σL_s devido a erros em $ \bar{v}_s $, $\angle \bar{v}_s$, $ \bar{i}_s $ e $\angle \bar{i}_s$ (adaptado de [39]).	57
Figura 3.4 – Configuração do sistema de acionamento (adaptado de [47]).	60
Figura 3.5 – Evolução de R_s e L_s durante a estimativa com $f_o = 60$ Hz e $f_s = 5$ Hz (a) e (c) e $f_s = 10$ Hz (b) e (d), respectivamente (adaptado de [47]).	62
Figura 3.6 – (a) Tensão de entrada (v) e corrente (i) no circuito não linear e (b) corrente instantânea (i) na carga não linear e suas componentes: fundamental (i_f), contínua (i_{cc}) e harmônicas (i_h) [56].	63

Figura 4.1 – (a) Circuito convencional de alimentação de compressor e (b) modelo da estrutura de inserção de componente contínua.....	71
Figura 4.2 - Equivalente CC do dispositivo S.....	72
Figura 4.3 – Corrente direta na condição 1.....	74
Figura 4.4 - Corrente reversa na condição 1.....	75
Figura 4.5 - Simulação de operação do DIC, na condição 1, sob influência de corrente eficaz do compressor EM 30HNR em regime permanente.....	76
Figura 4.6 - Resistência de condução normalizada (a 15 A/25 °C) em função da corrente i_{ab_Rcnd}	76
Figura 4.7 – Corrente direta na condição 2.....	77
Figura 4.8 – Corrente reversa na condição 2.....	78
Figura 4.9 - Simulação de operação do DIC, na condição 2, sob influência de corrente eficaz do compressor FFI 12HBX em regime permanente.....	79
Figura 4.10 – Diagrama do ensaio da configuração proposta, em MN, com simulação de carga.....	81
Figura 4.11- Evolução do nível CC, indesejável, em função da variação da carga.....	82
Figura 4.12 – Aquisições do ensaio, em MN, com cargas resistivas de: (a) 488 Ω , (b) 366 Ω , (c) 244 Ω , (d) 122 Ω , (e) 61 Ω e (f) 41 Ω	83
Figura 4.13 - Evolução do nível CC, indesejável, em função da variação da carga.....	84
Figura 4.14 – Forma de onda ideal de V_{ab} sob MIC.....	85
Figura 4.15 – Formas de onda de V_{ab} e i_{ab} sob MIC.....	86
Figura 4.16 – Fluxo de corrente nos intervalos $(2k\pi+\varphi, (2k+1)\pi-\varphi)$	87
Figura 4.17 – Aquisição das formas de onda do compressor EM 30HNR, sob efeito do DIC em MIC.	89
Figura 4.18 – Estimativa de R_s no modelo CC.....	91
Figura 4.19 – Protetor térmico: (a) 4TM, (b) 3/4" e (c) 3/4" com rabicho [64].	92
Figura 4.20 – Relé eletromecânico: (a) curto F e PW, (b) longo F e PW e (c) EM [64].....	93
Figura 4.21 – Diagrama elétrico de compressores com partida auxiliada por relé eletromecânico [64].....	93
Figura 4.22 – Equivalente CC do compressor com relé eletromecânico.	93

Figura 4.23 – Relé <i>PTC</i> [65].....	94
Figura 4.24 - Diagrama elétrico de compressores com partida auxiliada por <i>PTC</i> (adaptado de [67]).	95
Figura 4.25 - Equivalente CC do compressor com relé <i>PTC</i>	95
Figura 4.26 – <i>TSD</i> [69].	96
Figura 4.27 – Diagrama elétrico de compressores com partida assistida por <i>TSD</i> (adaptado de [68]).	97
Figura 4.28 - Equivalente CC do compressor com partida assistida por <i>TSD</i>	97
Figura 5.1 – Filtro PB VCVS de 2ª ordem – Sallen-Key.....	100
Figura 5.2 – Transiente de inicialização e resposta dinâmica ($t > 150$ s) do filtro PB VCVS de Sallen-Key para uma f_c de 0,01 Hz.....	101
Figura 5.3 - Sinal de saída (V_o) do filtro PB VCVS de Sallen-Key no intervalo [299,90 s; 300,00 s].....	101
Figura 5.4 - Filtro passivo PB de terceira ordem.	102
Figura 5.5 – Transiente de inicialização e resposta dinâmica ($t > 15$ s) do filtro passivo de terceira ordem.....	103
Figura 5.6 - Sinal de saída (V_o) do filtro passivo de terceira ordem no intervalo [24,9 s; 25,0 s].....	103
Figura 5.7 - Subtrator com bloqueio de nível CC.	104
Figura 5.8 – Rede de avanço $R_L C_1$	105
Figura 5.9 – Transiente de inicialização e resposta dinâmica ($t > 15$ s) do subtrator.....	105
Figura 5.10 - Sinal de saída (V_o) do subtrator no intervalo [29,90 s; 30,00 s].....	106
Figura 5.11 – (a) Detector de pico positivo e (b) detector de pico negativo.	107
Figura 5.12 - Resposta dinâmica do detector de pico positivo.....	107
Figura 5.13 - Resposta dinâmica do detector de pico negativo.	107
Figura 5.14 - Variação do nível CC, obtido com os detectores de pico, no intervalo [20 ms, 30 ms].....	108
Figura 5.15 – Integrador analógico.	108
Figura 5.16 - Resposta dinâmica do integrador.	110
Figura 5.17 – Gráfico do sinal de saída do integrador no intervalo [100 ms, 120 ms].	110

Figura 5.18 - Diagrama de blocos da <i>Normal_Mode_Rejection_Ratio.vi</i> da <i>National</i> [74].	111
Figura 5.19 - (a) Filtro aplicado sobre a tensão entre os terminais do enrolamento principal e (b) filtro aplicado sobre a tensão entre os terminais do <i>shunt</i> .	112
Figura 5.20 – Equivalente CC do circuito de aquisição de V_{CC} .	115
Figura 5.21 – Equivalente CC do resistor <i>shunt</i> em série com o circuito de aquisição de V_{CC} .	116
Figura 5.22 - Equivalente CC do circuito de aquisição de I_{CC} .	117
Figura 5.23 – Transiente de inicialização e resposta dinâmica ($t > 2$ s) do filtro de segunda ordem com frequência de corte de 1,35 Hz.	118
Figura 5.24 - Transiente de inicialização e resposta dinâmica ($t > 2$ s) do filtro de primeira ordem com frequência de corte de 1,35 Hz.	118
Figura 5.25 - Tensão sobre o capacitor C_{ft2} no intervalo [2,80 s; 3,00 s].	119
Figura 5.26 - Tensão sobre o capacitor C_{fc1} no intervalo [2,80 s; 3,00 s].	119
Figura 5.27 - Tensão sobre o capacitor C_{fc1} no intervalo [1,80 s; 3,00 s], com aplicação de ganho 200.	120
Figura 5.28 - Evolução de R_s em comportamento forçado.	121
Figura 5.29 - Evolução de um valor CC durante 3 segundos.	124
Figura 5.30 - Efeito do processamento da aquisição de intervalos múltiplos não inteiros do ciclo da frequência fundamental.	126
Figura 5.31 – Janelamento de <i>Hanning</i> [79].	126
Figura 5.32 - Função $W_{hanning}(n)$ no domínio do tempo [81].	127
Figura 5.33 - Resposta em frequência da estratégia de janelamento de <i>Hanning</i> [81].	128
Figura 5.34 – Arquitetura básica do sistema de aquisição e tratamento de sinais.	129
Figura 5.35 - Medidas de valor CC fornecido pelo calibrador Fluke 5520A [83].	131
Figura 5.36 - Histograma de frequências da diferença de tensão.	131
Figura 5.37 - Diagrama de operação do DIC, para cada medição de R_s .	132
Figura 6.1 – Estrutura metálica do protótipo desenvolvido.	134
Figura 6.2 – Diagrama esquemático do ensaio para medição de R_s .	135
Figura 6.3 – Diagrama de blocos do módulo de partida e leitura de R_s .	137

Figura 6.4 – Diagrama de blocos do módulo de injeção de nível CC.	138
Figura 6.5 - Aquisição das formas de onda de um compressor EM 30HNR, sob efeito do DIC sincronizado em tensão, em MIC.	139
Figura 6.6 - Diagrama de blocos do módulo de filtragem de sinais.	141
Figura 6.7 – Módulo de condicionamento dos sinais.	141
Figura 6.8 – Módulo de seleção da faixa de operação.	143
Figura 6.9 – Diagrama de blocos do módulo de alimentação.	144
Figura 6.10 – Vista frontal dos terminais de enrolamento dos motores dos compressores [32].	145
Figura 6.11 – Ligação do compressor EM 30HNR com acessórios [85].	145
Figura 6.12 – Dispositivo para acesso exclusivo aos enrolamentos do motor do compressor: (a) visto pelo lado dos pinos tipo fêmea e (b) pelo lado dos pinos tipo macho.	146
Figura 6.13 - Diagrama de ligações do dispositivo de acesso aos enrolamentos do motor.	146
Figura 6.14 – Vista interior do protótipo desenvolvido.	147
Figura 7.1 – Variação da resistência do enrolamento do compressor EM 30HNR em ensaio com carga.	148
Figura 7.2 – Curva da obtenção de R_{VVC}	151
Figura 7.3 - Curva de erros do EM 30HNR operando associado à bancada de ensaios (protótipo inicial).	152
Figura 7.4 – Corrente característica do compressor EM 20NP, em vazio.	154
Figura 7.5 - Curva de erros do EM 20NP.	154
Figura 7.6 - Corrente característica do compressor EM 30HNR, em vazio.	155
Figura 7.7 - Curva de erros do EM 30HNR.	155
Figura 7.8 - Corrente característica do compressor EGZ 70HLC, em vazio.	156
Figura 7.9 - Curva de erros do EGZ 70HLC.	156
Figura 7.10 - Corrente característica do compressor EGU 90HLC, em vazio.	157
Figura 7.11 - Curva de erros do EGU 90HLC.	157
Figura 7.12 - Corrente característica do compressor EMY 45HSC, em vazio.	158
Figura 7.13 - Curva de erros do EMY 45HSC.	158
Figura 7.14 - Corrente característica do compressor FFV 8,5HAK, em vazio.	159

Figura 7.15 - Curva de erros do FFV 8,5HAK.	159
Figura 7.16 - Corrente característica do compressor FFI 12HBX, em vazio.	160
Figura 7.17 – Curva de erros do FFI 12HBX.....	160
Figura 7.18 – Erro da estimativa de R_s em relação à R_{VVC}	161
Figura 7.19 – Resultado do ensaio de retroação com injeção intermitente de nível CC.	162
Figura 7.20 - Resultado do ensaio de retroação com injeção continuada de nível CC.	163

LISTA DE TABELAS

Tabela 2.1 - Causas do estresse do estator.	37
Tabela 2.2 - Classes de isolamento normatizadas e elevação de temperatura admitida (adaptada de [23]).	39
Tabela 2.3 - Resistividade elétrica de alguns materiais (na temperatura de 20 °C).	41
Tabela 2.4 - Resistividade elétrica de alguns condutores de cobre (a 20 °C).	41
Tabela 3.1 – Parâmetros da máquina.	61
Tabela 3.2 – Resistência do estator e indutância de seqüência-zero como função de f_o	61
Tabela 3.3 – Valores estimados de R_s para três valores de f_o com $f_s = 5$ Hz e $f_s = 10$ Hz e valores estimados de L_{ls} para cinco valores de f_o com $f_s = 5$ Hz.	61
Tabela 3.4 – Seqüência para alguns harmônicos [57].	64
Tabela 3.5 – Efeitos dos harmônicos em máquinas de indução [57].	64
Tabela 4.1 - Alterações de nível CC impostas pelo DIC, em modo MN, quando da variação da carga resistiva nas condições 1 e 2.	82
Tabela 4.2 - Alterações de nível CC impostas pelo DIC, em modo MN, quando da variação da carga resistiva nas condições 1 e 2.	84
Tabela 5.1 - Componentes utilizados nos filtros passivos de primeira e segunda ordem.	113
Tabela 5.2 – Valores nominais dos resistores dos filtros passivos.	114
Tabela 5.3 - Valores nominais dos capacitores dos filtros passivos.	114
Tabela 5.4 – Simulação do erro provocado pela aquisição de intervalos múltiplos não inteiros do ciclo da fundamental.	125
Tabela 5.5 - Simulação do erro provocado pela aquisição de intervalos múltiplos não inteiros do ciclo da fundamental, com a aplicação da janela de <i>Hanning</i>	128
Tabela 5.6 – Distribuição de freqüências dos valores medidos.	132
Tabela 6.1 – Faixas de operação do DIC.	142
Tabela 7.1 – Intervalo de tempo dentro do qual a leitura inicial da resistência deve ser adotada como medida da temperatura (adaptado de [7]).	150

Tabela 7.2 - Dados nominais [64] e resultados da calibração do compressor EM 20NP.....	154
Tabela 7.3 - Dados nominais [64] e resultados da calibração do compressor EM 30HNR.....	155
Tabela 7.4 Dados nominais [64] e resultados da calibração do compressor EGZ 70HLC.	156
Tabela 7.5 - Dados nominais [64] e resultados da calibração do compressor EGU 90HLC.....	157
Tabela 7.6 - Dados nominais [64] e resultados da calibração do compressor EMY 45HSC.....	158
Tabela 7.7 - Dados nominais [64] e resultados da calibração do compressor FFV 8,5HAK.....	159
Tabela 7.8 - Dados nominais [64] e resultados da calibração do compressor FFI 12HBX.	160
Tabela 8.1 – Parâmetros iniciais e finais dos ensaios de calibração em vazio.....	165

LISTA DE ABREVIATURAS

ABNT	Associação Brasileira de Normas Técnicas
A/D	<i>Analogic-Digital</i>
CA	Corrente alternada
CC	Corrente contínua
CSIR	<i>Capacitive Start – Inductive Run</i>
CSR	<i>Capacitive Start & Run</i>
DIC	Dispositivo de Injeção de nível CC
DMM	<i>Digital Multimeter</i>
HST	<i>High Starting Torque</i>
LS	<i>Least Squares</i>
LST	<i>Low Starting Torque</i>
MIC	Modo de Injeção de nível CC
MN	Modo Normal
NBR	Normas Brasileiras
P&D	Pesquisa e Desenvolvimento
PTC	<i>Positive Temperature Coefficient</i>
PWM	<i>Pulse-Width Modulation</i>
RSCR	<i>Resistive Start – Capacitive Run</i>
RSIR	<i>Resistive Start – Inductive Run</i>
TSD	<i>Time Starting Device</i>
VCC	<i>Variable Capacity Compressor</i>
VCVS	<i>Voltage-Controlled Voltage Source</i>

LISTA DE SÍMBOLOS

E_a	Erro de medição.
$E_{m\acute{a}x}$	Erro máximo.
E_p	Enrolamento principal.
f	Freqüência.
f_c	Freqüência de corte.
$f(t)$	Função que descreve exponencialmente R_s no tempo.
$g(t)$	Função que descreve linearmente R_s no tempo.
i_{ab}	Corrente de carga.
i_{ab_Raux}	Parcela da corrente de carga associada à resistência auxiliar.
i_{ab_Rcnd}	Parcela da corrente de carga associada à resistência de condução.
i_{ab_+}	Corrente direta de carga.
$i_{ab_ -}$	Corrente reversa de carga.
I_{CC}	Corrente CC inserida no motor.
\vec{i}_r	Vetor espacial de corrente no rotor referenciado ao estator.
\vec{i}_s	Vetor espacial de corrente no estator.
i_{s0}	Corrente de seqüência-zero.
Im	Indicador da parcela imaginária complexa.
L_{ls}	Indutância de seqüência-zero.
L_m	Indutância de magnetização.
L_r	Indutância do rotor.
L_s	Indutância do estator.
N	Tamanho de uma amostra.
P_{MN}	Potência dissipada em modo normal.

R_{aux}	Resistência auxiliar.
R_{cnd}	Resistência de condução.
R_{fio}	Resistência dos condutores auxiliares.
R_{PT}	Resistência do protetor térmico.
R_r	Resistência do rotor.
R_{R_E}	Resistência da bobina do relé.
R_s	Resistência do enrolamento principal do estator.
R_{Sh}	Resistência do resistor <i>shunt</i> .
R_{VVC}	Valor verdadeiro convencional da resistência do enrolamento.
Re	Indicador da parcela real complexa.
T	Período.
T_s	Temperatura do enrolamento do estator.
V_{ab}	Queda de tensão associada à corrente de carga.
$V_{ab_{(+)}}$	Queda de tensão associada à corrente direta de carga.
$V_{ab_{(-)}}$	Queda de tensão associada à corrente reversa de carga.
V_{CC}	Tensão CC superposta à fonte de alimentação.
V_{dr}	Tensão de barreira.
\vec{v}_s	Vetor espacial de tensão.
v_{so}	Tensão de seqüência-zero.
\vec{Y}_s	Vetor da admitância.
α	Coefficiente de temperatura da resistividade.
ε	Desvio de linearidade.
ε_{Rs}	Desvio de linearidade do valor medido de R_s .
θ	Vetor paramétrico.
$\vec{\lambda}_r$	Vetor espacial do fluxo no rotor referenciado ao estator.

$\vec{\lambda}_s$	Vetor espacial do fluxo no estator.
ρ	Resistividade elétrica ou resistência específica.
σL_s	Indutância de fuga.
φ	Ângulo que descreve o deslocamento vertical de i_{ab} .
ω_f	Frequência da fonte de alimentação.
ω_r	Rotação do rotor.

RESUMO

A competitividade acirrada no mercado de compressores tem sido responsável pela expressiva injeção de recursos em pesquisa e desenvolvimento. Significativa parcela desses recursos é destinada a atividades experimentais, aí incluídas as bancadas de ensaio de compressores. Em alguns dos ensaios realizados é preciso ter a certeza de que a máquina assíncrona, associada ao compressor hermético, não irá exceder certos limites de temperatura em funcionamento sob determinadas condições. Para tanto, é preciso conhecer bem o valor da temperatura do enrolamento do motor de indução e isso deve ser feito com ele alimentado. A temperatura é medida indiretamente através da observação da variação da resistência do enrolamento entre o momento da medição e de uma condição conhecida de temperatura. Para atender as exigências dos ensaios, o valor deve ser obtido com baixa incerteza, concomitante à obtenção dos demais parâmetros investigados convencionalmente nos ensaios. A inexistência de uma solução satisfatória disponível no mercado motivou a execução desta dissertação. Foram pesquisadas estratégias para obtenção da resistência de enrolamento em máquinas alimentadas. Optou-se pelo método da superposição de correntes alternada e contínua. Foi elaborado um protótipo com característica adicional de operar independente da bancada de ensaios. Análises experimentais foram realizadas para verificar o desempenho do sistema desenvolvido, incluindo avaliação do comportamento metrológico. Como resultado, obteve-se um sistema de medição que permite medir a resistência ôhmica dos enrolamentos de todas as classes de compressores herméticos baseados em motores monofásicos de indução.

ABSTRACT

The strong competitiveness in the refrigeration compressors market is responsible for expressive injection of financial resources in research and development. Significant amount of these resources is intended for experimental activities on compressors testing. Throughout some of these tests one needs to be sure that the induction motor – which is commonly used in compressors – will not exceed certain temperature limits while working under specific conditions. Therefore it is necessary to know the induction motor winding temperature and this must be done while it's powered on. The temperature can be indirectly measured by the observation of the winding resistance variation between the instant of the measurement and a known condition of temperature. In order to achieve test requirements, the winding resistance must be obtained with low uncertainty while other typical test parameters are being observed. The unavailability of a satisfactory solution in the market motivated this dissertation. Several studies were done on strategies for on-line measurement of the winding resistance of electrical machines. After that, the strategy of continuous current superposition over alternating current was chosen. A prototype was developed to operate as a standalone device. Experimental analyses were carried out to verify the device performance and metrological characteristics. This dissertation resulted in a measurement system which allows measuring – over a wide range – winding resistance of single-phase induction motor used in hermetic compressors.

Keywords: winding resistance measurement, motor temperature measurement, motor winding resistance, internal temperature measurement of hermetic compressor, on-line winding temperature measurement.

1 INTRODUÇÃO

1.1 CONTEXTUALIZAÇÃO

Já faz algum tempo que os refrigeradores deixaram de ser artigo de luxo e passaram a compor o elenco das necessidades básicas de cada domicílio residencial e de alguns setores do comércio.

A expansão demográfica e o conseqüente aumento das unidades residenciais, bem como a troca de aparelhos, têm sido fatores responsáveis por manterem aquecida a demanda por esses bens de consumo duráveis, mesmo quando o mercado interno se manteve retraído em diversos outros setores.

Os sistemas de refrigeração de pequeno porte, como refrigeradores, *freezers* e condicionadores de ar, utilizam compressores herméticos para injetar a energia necessária para que a troca de calor seja realizada com o meio externo.

Em 2003, a Whirlpool S. A. – Unidade Embraco - produziu 15 milhões de compressores, dos quais 23% foram vendidos às empresas nacionais. No mesmo ano, a Embraco investiu R\$ 7,9 milhões em pesquisa e desenvolvimento (P&D) em diversos laboratórios do Brasil [1].

O investimento em P&D tem garantido à empresa uma forte colocação no mercado nacional e no disputado mercado internacional, do qual detém 25% [1]. No entanto, a globalização do cenário mundial tem acirrado as disputas pela hegemonia na produção de compressores.

O retorno do investimento em P&D precisa ser monitorado e um dos instrumentos que contribui, primordialmente, para isso é a bancada de ensaio de compressores.

Diversos trabalhos de P&D na área de ensaios de compressores, muitos dos quais no Brasil, estão relatados na literatura.

Poletto [2] e Flesch [3] trabalharam no aprimoramento de uma bancada de ensaios de desempenho visando baixar as incertezas e melhorar a repetitividade e a confiabilidade dos resultados, enfatizando as grandezas termodinâmicas. Também investigaram a melhoria operacional da bancada por meio do aumento do nível de automação.

Barbosa [4] deu continuidade ao trabalho de redução das incertezas de medição, com ênfase no tratamento das grandezas elétricas.

Henklein [5] e Scussel [6] preocuparam-se com a diminuição do tempo dos ensaios de compressores. Henklein [5] investigou a inferência das características do regime permanente a partir de dados do período transitório¹, através da utilização da técnica de redes neurais artificiais. Scussel [6] buscou soluções para a aceleração da entrada em regime permanente.

Apesar do aprimoramento de grande parte dos requisitos dos ensaios, existem grandezas que ainda não podem ser monitoradas de maneira satisfatória em todas as classes de compressores a serem testados. A temperatura interna do compressor hermético é uma dessas grandezas.

A temperatura do enrolamento do estator, do motor de indução associado, é utilizada para medir indiretamente a temperatura interna do compressor hermético.

Para grande parte dos ensaios é importante que tal temperatura possa ser medida com o compressor em operação, ou seja, energizado.

Excetuando-se os compressores instrumentados, que são casos particulares e não comerciais de compressores, só se tem acesso às extremidades dos enrolamentos do motor, que estão dispostos isoladamente sobre a carcaça. Essa característica inviabiliza a medição direta da variação da temperatura do bobinamento, pelos meios convencionais, dificultando a obtenção da estimativa da temperatura interna do compressor hermético.

¹ O tempo de estabilização (transitório) engloba o tempo gasto no aquecimento do compressor e da bancada até o instante em que todas as variáveis sob análise fiquem enquadradas dentro dos limites da tolerância do ensaio. Apresenta duração de três horas ou mais [6].

1.2 IMPORTÂNCIA DO TRABALHO

A monitoração da temperatura do bobinamento principal do estator, durante ensaios, através da variação da resistência ôhmica desse enrolamento é um dos métodos recomendados pela ABNT (Associação Brasileira de Normas Técnicas) em sua NBR 7094:2003 [7], ao qual ela denomina método da superposição.

Nesse método a elevação de temperatura dos enrolamentos de corrente alternada é determinado por medidas de resistência efetuadas sem interrupção da corrente alternada de carga, e superpondo a esta uma corrente contínua de medição de fraca intensidade [7].

Atender as exigências desse método, aplicado ao ensaio dos compressores herméticos, implica, além de operar *on-line* (sem interrupção da corrente alternada de carga), conviver com as seguintes características dos motores de indução associados:

- enrolamentos com resistência ôhmica nominal variando entre 1 Ω e 60 Ω ;
- tensão de alimentação entre 115 V e 127 V ou entre 220 V e 240 V;
- frequência fundamental da tensão de alimentação em 50 Hz ou 60 Hz;
- adequação a todos os diferentes sistemas de partida e funcionamento dos motores monofásicos de indução de fase dividida.

O mercado não dispõe de equipamento capaz de determinar a resistência do enrolamento de máquina de indução, atendendo todas essas exigências. Assim, a Embraco, empresa fomentadora deste trabalho de pesquisa e desenvolvimento, desenvolveu junto a *EECON (Embraco Electronic Controls)* um dispositivo que viabilizaria a obtenção da estimativa da resistência do enrolamento, através da injeção de uma componente de corrente contínua.

O dispositivo, apesar de ter sido desenvolvido para este uso específico, atende apenas parcialmente a demanda dos ensaios. Suas características de operação não permitem estimar a resistência do enrolamento da categoria dos

compressores com partida e funcionamento assistidos por *PTC* (*Positive Temperature Coefficient*). Além disso, nos casos onde a aplicação do dispositivo é possível, o estabelecimento das condições para a obtenção dos parâmetros necessários à obtenção da estimativa é extremamente lento. Adicionalmente, a incerteza dessa estimativa é conhecida de maneira rudimentar.

Esse cenário motivou a execução desta dissertação.

1.3 OBJETIVO DO TRABALHO

O objetivo principal deste trabalho é o desenvolvimento e a avaliação metrológica de um sistema que permita medir a resistência ôhmica dos enrolamentos de todas as classes de compressores herméticos, baseados em motores assíncronos.

O sistema deve ser concebido de forma a ser integrado à bancada de ensaios de compressores e operar concomitante à obtenção de medida das demais grandezas. Para tanto, devem ser observadas as seguintes exigências estabelecidas em conjunto com a empresa que atuou como parceira, fomentando este trabalho:

- o tempo necessário a obtenção da medição não deve exceder um minuto;
- A medição deve ter erro máximo de 0,5% para todas as faixas nominais;
- a componente contínua deve ser injetada em intervalos inferiores a 10 s;
- a magnitude da componente de corrente contínua injetada não deve exceder 30% do valor da corrente eficaz associada.

Como característica adicional desejável o método empregado deve permitir que o equipamento venha a operar independentemente da bancada de ensaios.

1.4 ESTRUTURA DA DISSERTAÇÃO

O capítulo 2 caracteriza o motor monofásico de indução, com rotor tipo gaiola de esquilo, enquanto componente de uma classe bastante representativa dos compressores herméticos produzidos pela Embraco. Nesse contexto são discutidos as causas e efeitos do aquecimento dos enrolamentos dos motores assíncronos e a dificuldade de monitoramento desse fenômeno térmico.

O capítulo 3 é resultado da investigação de métodos de estimativa de resistência de enrolamento disponíveis na literatura. Estão apresentados exemplos de aplicação desses métodos; trazendo sínteses de artigos que elucidem os seus pontos críticos. São apresentadas, também, as principais características do método adotado.

O capítulo 4 mostra a estratégia adotada para permitir medir a resistência do enrolamento. Nesse capítulo está apontada a estrutura utilizada para injetar uma componente de corrente contínua e sua operação de caráter intermitente. Estão apresentados a avaliação teórica e os resultados das simulações de operação da estrutura, ambos baseados em modelo equivalente CC.

O capítulo 5 discorre sobre as técnicas utilizadas para extração e medição dos sinais de tensão e corrente contínua, que são os requisitos elementares para a obtenção do valor estimado da resistência do enrolamento. São discutidas, teoricamente, as estratégias de filtragem, amostragem e processamento dos sinais. Adicionalmente, estão registrados resultados de simulações realizadas.

O capítulo 6 apresenta, através de diagramas de blocos, o dispositivo desenvolvido. Estão tratados, separadamente, os módulos de: partida do compressor e medição da resistência do enrolamento; injeção de componente contínua; filtragem dos sinais; condicionamento dos sinais; seleção da faixa de operação; módulo de alimentação.

O capítulo 7 traz os resultados experimentais obtidos com a aplicação do dispositivo. Os resultados são oriundos de ensaio dos compressores em vazio e com carga, em condições de operação com conteúdo harmônico. É discutida a forma de obtenção do valor verdadeiro da resistência e, posteriormente, é realizada a avaliação metrológica do sistema com base na calibração dos pontos observados.

O capítulo 8 apresenta as conclusões em relação aos objetivos propostos e aos resultados alcançados. São delineadas propostas de continuidade do trabalho.

2 O MOTOR DE INDUÇÃO ASSOCIADO AO COMPRESSOR HERMÉTICO

2.1 INTRODUÇÃO

O objetivo principal deste capítulo é a caracterização do motor monofásico de indução (motor monofásico assíncrono), com rotor do tipo gaiola de esquilo, como componente de uma classe bastante significativa dos compressores herméticos.

Nesse contexto, estão apontadas: as causas e efeitos do aquecimento dos enrolamentos dos motores de indução; a dificuldade de monitoramento desse fenômeno térmico e, também, as conseqüências em termos de rotina de ensaio dos compressores.

2.2 MÁQUINAS DE INDUÇÃO

Em 1891 [8] [9], Dobrowolsky² estabeleceu um marco na história das máquinas elétricas, iniciando a fabricação em série de motores assíncronos (de indução).

A ampla difusão desses dispositivos, complementando ou substituindo as tarefas das máquinas de corrente contínua, deveu-se à sua operação menos ruidosa; à minimização das atividades de manutenção, ao maior grau de segurança em operação e, indubitavelmente, à sua construção mais simples com diminuição dos custos e conseqüente redução do preço final [8]-[10].

² Foi o engenheiro eletricitista russo Michael von Dolivo-Dobrowolsky, da firma AEG, de Berlim, que entrou em 1889 com o pedido de patente de um motor trifásico com rotor de gaiola. O motor apresentado tinha uma potência de 80 watts, um rendimento aproximado de 80% em relação à potência consumida e um excelente conjugado de partida. Dobrowolsky desenvolveu, em 1891, a primeira fabricação em série de motores assíncronos, nas potências de 0,4 a 7,5 kW [8].

Em avaliações mais específicas, que considerem apenas os dispositivos elétricos associados, pode-se dizer que as máquinas de indução são, fundamentalmente, compostas de duas partes: uma parte estacionária e uma parte rotativa, respectivamente, o estator (figura 2.1-a) e o rotor (figura 2.1-b) [11]. Eles são montados solidários, com um eixo comum aos anéis que os compõem [12], não havendo, no entanto, contato físico entre os mesmos. O espaço uniforme existente entre eles é denominado entreferro [9] [13].

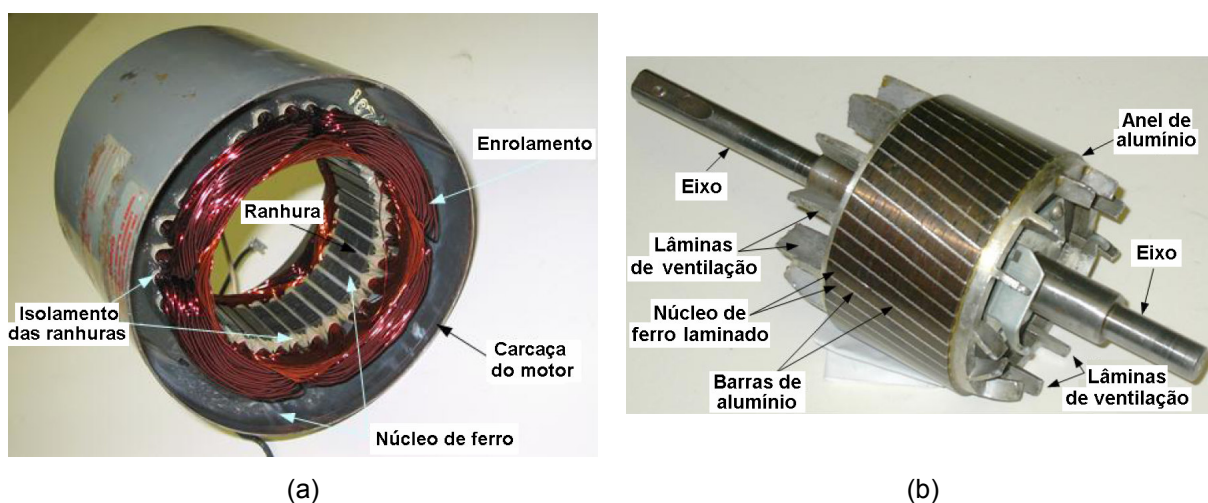


Figura 2.1 - Componentes elétricos básicos de um motor de indução: (a) estator e (b) rotor (adaptado de [14]).

O estator é formado por chapas finas de aço magnético, com tratamento térmico para reduzir ao mínimo as perdas por correntes parasitas e histerese. Essas chapas têm o formato de anel com ranhuras internas de tal maneira que possam ser acondicionados os enrolamentos responsáveis pela criação do campo magnético da armadura (estator) [12].

O rotor, composto de chapas finas de aço magnético tratadas termicamente como o estator, tem também o formato de um anel, com ranhuras externas, permitindo o alojamento longitudinal dos enrolamentos [12].

A aplicação de tensão nos terminais do enrolamento do estator faz com que apareça uma tensão nos enrolamentos do rotor. Desta forma, o estator pode ser considerado como o primário de um transformador e o rotor como seu secundário [13].

Diante do universo das máquinas elétricas (figura 2.2), o motor de indução com rotor do tipo gaiola de esquilo (*squirrel-cage*) é o que tem uso mais difundido,

devido, principalmente, as vantagens de inerente simplicidade de construção e controle, seu baixo custo e, obviamente, sua adaptabilidade aos ambientes mais agressivos [10].

Na grande maioria das residências e em algumas instalações industriais, a alimentação comercial é feita em duas fases ou em fase-neutro, exigindo o uso de motores monofásicos. Bens duráveis domiciliares como ventiladores, condicionadores de ar, refrigeradores e *freezers* são os grandes responsáveis pela difusão das máquinas monofásicas de indução.

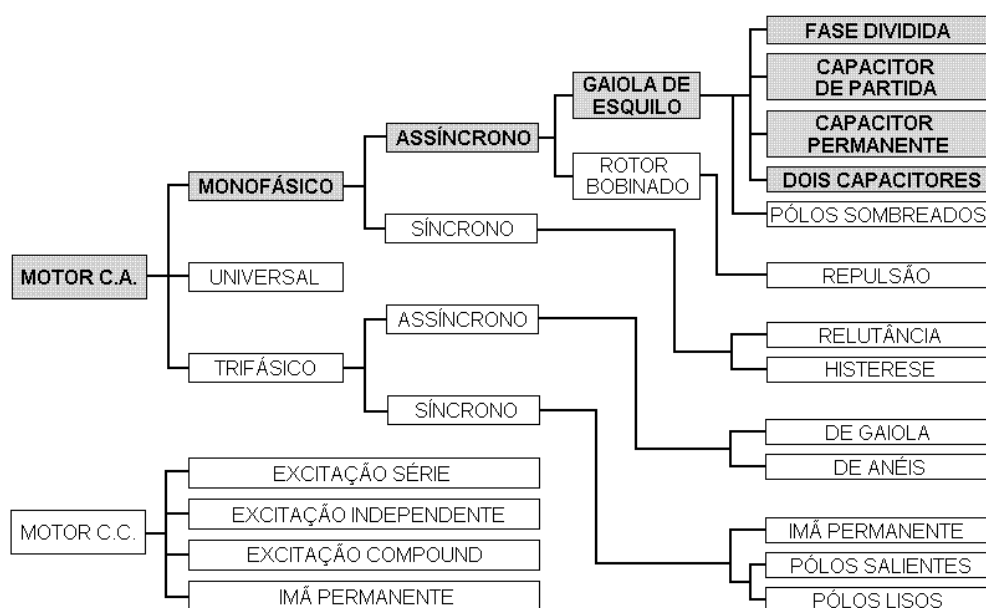


Figura 2.2 – Classificação dos motores elétricos (adaptado de [16]).

Os motores monofásicos são em geral maiores e possuem rendimentos menores que motores trifásicos de mesma potência [15]. Além disto, essas máquinas têm características particulares de funcionamento, apresentadas, resumidamente, nos itens 2.2.1 e 2.2.2.

2.2.1 Princípio de funcionamento do motor de indução monofásico com rotor gaiola de esquilo

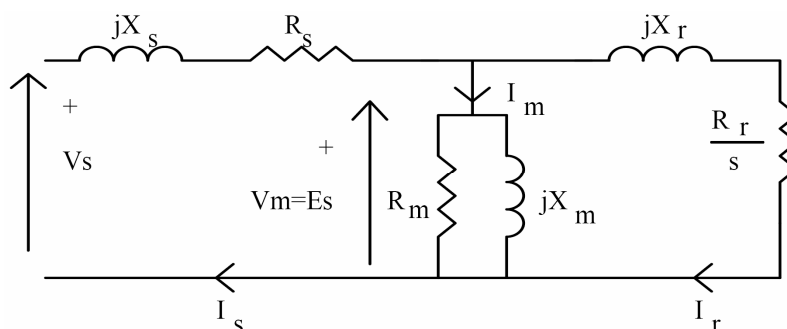
Ao ser ligado a uma rede de tensão senoidal, circula no estator uma corrente igualmente senoidal. O campo criado por esta corrente possui uma distribuição espacial no entreferro muito próxima de uma senóide, cujo valor instantâneo

depende da corrente instantânea do enrolamento. O campo criado é assim um campo do tipo pulsante, o qual induz uma tensão no enrolamento do rotor [15].

Imaginando-se que o rotor esteja parado, a força de interação dos campos criados pelo estator e pelo rotor faz surgir um torque que atua com igual intensidade nos dois sentidos de rotação do motor. Como resultado, o motor não apresenta conjugado de partida. Assim, não consegue, por ele mesmo, acelerar e atingir a rotação nominal. Desta forma é necessário dotar o motor monofásico de um dispositivo auxiliar de partida, a fim de que o mesmo possa ser utilizado [15].

Os dispositivos de auxílio atuam basicamente no sentido de criar um desequilíbrio no campo do estator. Uma vez que o motor começa a girar, observa-se que o torque fornecido pelo motor no sentido de rotação é maior que o torque exercido no sentido contrário, ou seja, o motor passa a fornecer um torque acelerante [15].

Para o rotor parado, o circuito equivalente do motor pode ser representado pela figura 2.3 [17].



Legenda:

R_s é a resistência do enrolamento do estator;	X_s é a reatância de dispersão do estator;
R_r é a resistência do enrolamento do rotor;	X_r é a reatância de dispersão do rotor;
R_m é a resistência de perdas do ferromagnético;	X_m é a reatância de magnetização;
V_s é a tensão de alimentação;	I_s é a corrente do estator;
V_m é a tensão de magnetização;	I_r é a corrente do rotor;
s é o escorregamento;	I_m é a corrente de magnetização.

Figura 2.3 – Circuito equivalente do motor de indução com rotor refletido ao lado do estator [18].

2.2.2 A partida do motor de indução monofásico com rotor gaiola de esquilo

A forma mais usual de partida do motor de indução monofásico, com rotor tipo gaiola de esquilo, é o emprego de um enrolamento auxiliar, o qual pode atuar apenas na partida ou ainda ser conectado para funcionamento permanente [15].

Nos itens a seguir (2.2.2.1-4) estão representadas as quatro classes de partida dos motores de indução monofásicos.

2.2.2.1 Motor de fase dividida ou fase auxiliar

O motor de fase dividida ou fase auxiliar possui dois enrolamentos no estator deslocados eletricamente de 90° , ligados em paralelo (figura 2.4-a). O enrolamento auxiliar, usado só na partida, tem mais espiras e é enrolado com um fio mais fino, em relação ao enrolamento principal, sendo colocado no topo das ranhuras [19].

Assim, esse enrolamento de partida tem uma resistência elevada e uma baixa reatância. Inversamente, o enrolamento de funcionamento tem baixa resistência e elevada reatância [13].

O enrolamento auxiliar é projetado apenas para funcionar na partida e, se não for desligado, aumentará a temperatura do estator, podendo queimar ambos os enrolamentos [19].

Esse motor parte como um motor bifásico desequilibrado. A chave (S) abre após o motor atingir cerca de 75% da velocidade síncrona, correspondendo ao torque máximo como motor monofásico.

Os motores projetados para operarem nesta condição possuem baixo torque de partida (figura 2.4-b) [19].

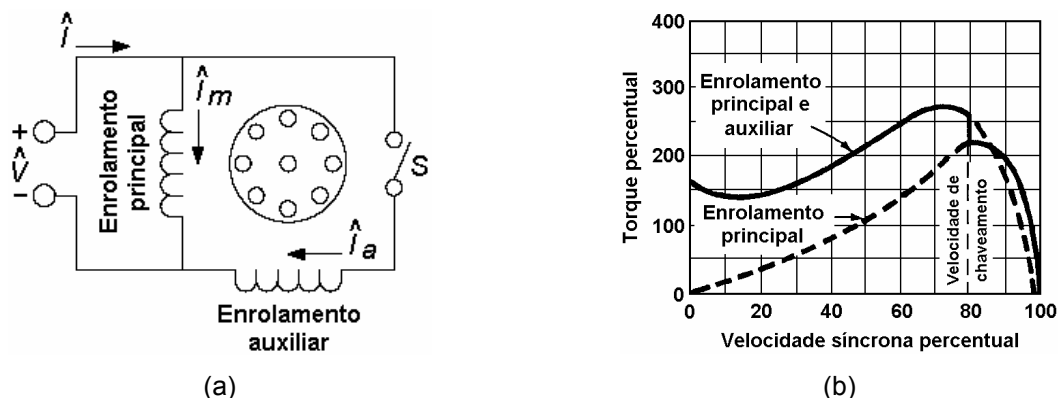


Figura 2.4 – (a) Diagrama do motor de fase dividida e (b) características típicas de torque-velocidade (adaptado de [14]).

2.2.2.2 Motor de fase dividida com capacitor de partida

É também um motor de fase auxiliar, mas o deslocamento de fase no tempo entre as duas correntes é obtido por meio de um capacitor (C) em série com o enrolamento auxiliar (figura 2.5-a).

Esse motor também parte como um motor bifásico desequilibrado, mas com melhor característica elétrica, o que faz com que seu torque de partida (figura 2.5-b) seja maior que o obtido no caso anterior (2.2.2.1), tornando-o mais adequado para partir cargas que exijam tal característica de torque [19].

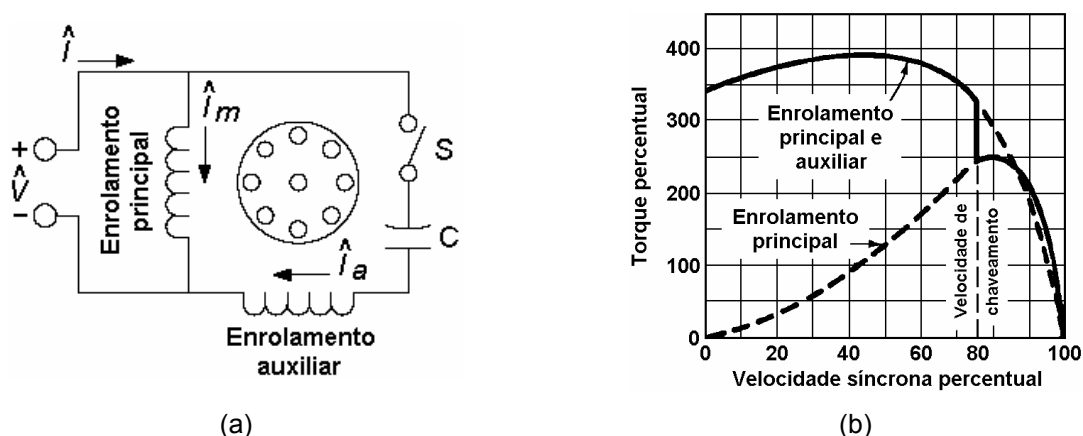


Figura 2.5 - (a) Diagrama do motor de fase dividida a capacitor de partida e (b) características típicas de torque-velocidade (adaptado de [14]).

2.2.2.3 Motor de fase dividida com capacitor permanente

Nesse caso, o capacitor não é removido do circuito, não havendo a necessidade da chave S (figura 2.6-a).

O fator de potência, o rendimento e o conjugado podem ser melhorados, já que o enrolamento auxiliar e o capacitor podem ser projetados para perfeita operação bifásica para qualquer carga desejada.

Possui torque de partida relativamente pequeno (figura 2.6-b) [19].

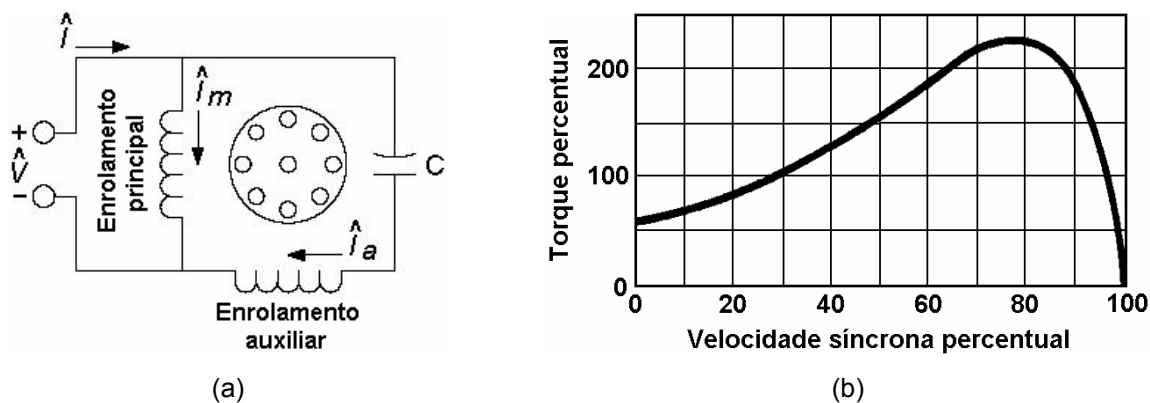


Figura 2.6 - (a) Diagrama do motor de fase dividida com capacitor permanente e (b) características típicas de torque-velocidade (adaptado de [14]).

2.2.2.4 Motor de fase dividida com dois capacitores

Esse motor associa as características de alto torque de partida (figura 2.7-b) do motor com capacitor de partida com as características de ótimo funcionamento do motor com capacitor permanente (figura 2.7-a).

Na partida é usado um capacitor eletrolítico, e em funcionamento, um capacitor a óleo, com capacitância de 10 a 15 vezes menor que a do capacitor eletrolítico [19].

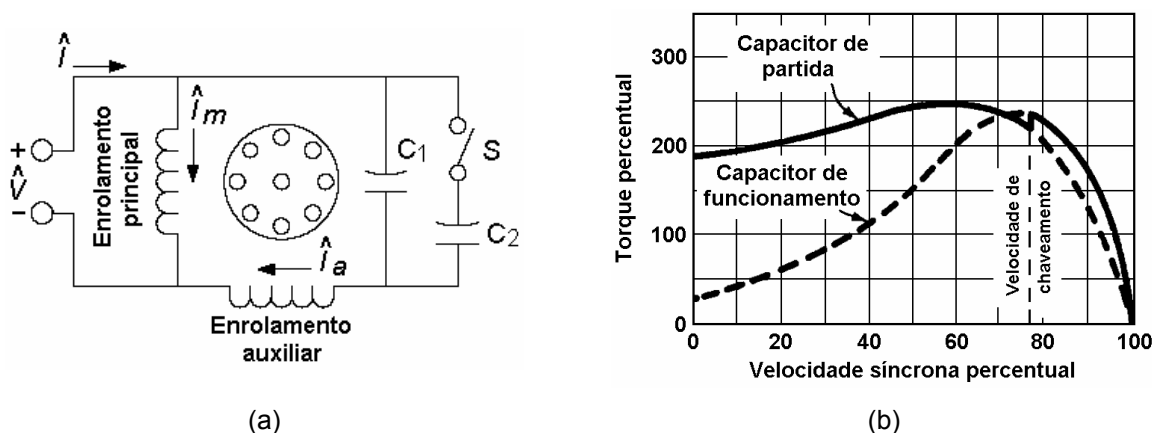


Figura 2.7 - (a) Diagrama do motor de fase dividida com dois capacitores e (b) características típicas de torque-velocidade (adaptado de [14]).

2.3 VIDA ÚTIL DA MÁQUINA DE INDUÇÃO

O motor de indução com rotor do tipo gaiola de esquilo é o carro-chefe da indústria devido as suas características de robustez e versatilidade. A vida útil do estator e do rotor dependem muito dos extremos a que ele é submetido [20].

A maioria das falhas dos motores de indução é causada pela combinação de vários estresses que atuam sobre o estator (tabela 2.1) e o rotor [21].

Tabela 2.1 - Causas do estresse do estator.

Térmicos	envelhecimento sobrecarga ciclagem	Mecânicos	movimentação do núcleo rotor quebrado desvios de forma
Elétricos	dielétrico <i>tracking</i> corona transitórios	Ambientais	umidade químico abrasão corpos estranhos

Para o rotor, esses estresses têm sido identificados como: térmicos; eletromagnéticos; residuais; dinâmicos; mecânicos; ambientais. Eles são resultados das seguintes forças e condições: torque de trabalho; força dinâmica não-balanceada; vibração torsional e torques transitórios; tensões residuais causadas por moldagem (fundição), soldagem, fresagem, furação e tornearia; força magnética causada pelo fluxo disperso nas ranhuras; força magnética causada pela excentricidade do entreferro; força centrífuga; estresse térmico causado pelo aquecimento dos anéis condutores; estresse térmico causado por diferença de temperatura nas barras durante a partida (efeito *skin*); estresse térmico causado pelo crescimento axial das barras; tensão axial causada pela distorção das barras do rotor [21].

Pesquisas mostram que 35% a 45% das causas das falhas nas máquinas de indução são provocadas pelo rompimento do isolamento do estator. Uma das maiores causas desse processo de degradação do enrolamento, no caso de motores de pequeno porte, é a sobrecarga térmica [21].

São várias as causas que podem resultar numa sobrecarga térmica, dentre elas: baixa tensão, alta tensão - que pode causar saturação no ferro, ciclo de trabalho pesado, temperatura ambiente elevada, circulação de correntes

harmônicas, número excessivo de partidas em um curto intervalo de tempo e obstrução à ventilação ou ao resfriamento do enrolamento [21] [22].

2.3.1 Isolação dos enrolamentos

Nos motores com rotor do tipo gaiola de esquilo o enrolamento da parte móvel é mais resistente à elevação da temperatura, pois é confeccionado com barras metálicas, normalmente alumínio (como visto na figura 2.1-b). No entanto, o enrolamento da parte estacionária (armadura) é mais susceptível a esse fenômeno térmico.

O enrolamento do estator é feito, normalmente, de fios de cobre, isolados eletricamente entre si e, também, das ranhuras onde estão dispostos. O isolamento é realizado através da utilização de vernizes, resinas, bandagens etc [23].

Os materiais isolantes perdem suas características, mecânicas e de isolação, quando submetidos a temperaturas superiores às máximas permitidas, limitando a capacidade térmica do motor [23] em um patamar muito inferior ao nível permitido pelos demais materiais ativos (metais).

As normas nacionais (ABNT) e internacionais classificam os materiais em cinco classes de isolação: A, E, B, F e H, conforme a tabela 2.2. Cada classe possui um limite máximo de temperatura que é obtido a partir da soma da temperatura ambiente máxima (40 °C) com a elevação de temperatura média do enrolamento. A esse valor deve ser ainda acrescentado o valor da diferença entre o ponto mais quente do enrolamento e a sua temperatura média. Este último valor é um valor aproximado dado nas normas. A equação (2.1) descreve a relação entre as temperaturas [23]:

$$T_{máx} = T_{amb} + \Delta T_{méd} + \Delta T \quad (2.1)$$

onde: $T_{máx}$ é a temperatura máxima do enrolamento;

T_{amb} é a temperatura ambiente;

$\Delta T_{méd}$ é a diferença entre o ponto mais quente e a média do enrolamento (norma);

ΔT é a elevação de temperatura.

Tabela 2.2 - Classes de isolamento normatizadas e elevação de temperatura admitida (adaptada de [23]).

Classe de Isolamento	-	A	E	B	F	H
Temperatura Ambiente	°C	40	40	40	40	40
ΔT = Elevação de Temperatura (método da resistência)	°C	60	75	80	105	125
Diferença entre o ponto mais quente e a temperatura média	°C	5	5	10	10	15
Total: Temperatura do ponto mais quente	°C	105	120	130	155	180

Pesquisas realizadas relatam a possibilidade de que um aumento de 10 °C acima do limite máximo permitido diminui cerca de 50% da vida útil do isolamento [21].

2.3.2 Proteção do motor

Para prolongar a vida útil do isolamento e, conseqüentemente, da máquina de indução, faz-se necessário monitorar a temperatura do enrolamento do estator (T_s), bem como proteger a máquina das eventuais condições que possam resultar em sobrecarga térmica.

Para proteção de sobrecarga são usados, normalmente, os relés térmicos. Eles reproduzem, aproximadamente, as condições de temperatura do enrolamento baseados numa combinação entre as características térmicas do motor e do relé [22]. O uso de relés de sobrecarga se deve, fundamentalmente, ao alto custo e à dificuldade de instalação de sensores térmicos junto aos enrolamentos dos motores [24].

Estes dispositivos são, normalmente, elementos bimetálicos que irão defletir e interromper a alimentação em resposta a um incremento significativo na corrente do motor [25]. No entanto, diversas são as razões que podem levar a uma diferença de combinação entre as características térmicas do motor e do elemento de proteção, resultando em proteções precárias (estimativas errôneas) [24] [25].

Para cobrir a deficiência dos relés de sobrecarga, o mercado já dispõe de modelos térmicos em microprocessadores para estimativa de temperatura [25] [26].

A estimativa de T_s baseada em modelos térmicos provê uma boa exatidão e flexibilidade, entretanto, não consegue responder a mudanças nas características

térmicas do motor [26]. Os parâmetros do modelo térmico variam consideravelmente em situações de aquecimento anormal, como quebra de ventoinha e bloqueio do duto de ventilação [24].

Dessa forma, faz-se necessário buscar novas maneiras de estimar a temperatura do enrolamento do estator.

2.4 RESISTIVIDADE, RESISTÊNCIA E TEMPERATURA

Admite-se que a resistência elétrica (R) de um corpo qualquer depende de suas dimensões físicas e do material de que é constituído [27].

Experimentalmente, verifica-se que [27]:

- a resistência de um condutor depende do material de que ele é feito. Alguns materiais conduzem melhor a corrente elétrica do que outros. Essa propriedade é chamada de condutividade elétrica. O inverso da condutividade é a resistividade elétrica (ρ). Para corpos de mesmas dimensões, quanto maior a resistividade, maior a resistência do condutor;
- a resistência é diretamente proporcional ao comprimento do condutor;
- a resistência é inversamente proporcional à área da secção transversal do condutor [27].

Essas relações podem ser expressas por (2.2):

$$R = \rho \frac{l}{A} \quad (2.2)$$

onde: R é a resistência elétrica (ou resistência ôhmica);

ρ é a resistividade (ou resistência específica);

l é o comprimento;

A é a área da secção transversal reta.

A resistividade ou resistência específica indica a resistência elétrica apresentada por um corpo de um metro de comprimento e um metro quadrado de

área de secção transversal, à temperatura de 20 °C. A unidade de ρ no SI é $\Omega\text{m}^2/\text{m}$ ou, de forma simplificada, Ωm .

A tabela 2.3 ilustra o valor da resistividade de alguns materiais condutores [28].

Tabela 2.3 - Resistividade elétrica de alguns materiais (na temperatura de 20 °C).

Material	Resistividade (@ 20°C) [Ωm]
Prata	$1,645 \cdot 10^{-8}$
Cobre	$1,723 \cdot 10^{-8}$
Ouro	$2,443 \cdot 10^{-8}$
Alumínio	$2,825 \cdot 10^{-8}$
Tungstênio	$5,485 \cdot 10^{-8}$
Níquel	$7,811 \cdot 10^{-8}$
Ferro	$1,229 \cdot 10^{-7}$
Constantan	$4,899 \cdot 10^{-7}$
Nicrômio	$9,972 \cdot 10^{-7}$

É muito comum encontrar, na literatura, variações bastante grandes dos valores de resistividade para um mesmo material numa mesma temperatura, especialmente quando se trata das características de fios elétricos. Estas variações se devem, em parte, ao grau de pureza do material em análise e, também, ao diâmetro do fio: quanto menor a espessura do fio, maior a resistividade. A tabela 2.4 registra essas oscilações para condutores de cobre [29].

Tabela 2.4 - Resistividade elétrica de alguns condutores de cobre (a 20 °C).

Condutor	Resistividade (@ 20°C) [$\Omega\text{mm}^2/\text{km}$]
Cobre têmpera mole	17,241
Cobre têmpera mole estanhado	17,654 a 18,508
Cobre têmpera meio dura	17,654 a 17,837

Em se tratando de condutores, é comum encontrar a resistividade expressa em $\Omega\text{mm}^2/\text{km}$ ou $\Omega\text{mm}^2/\text{m}$, que são muito mais adequados à representação nominal da área da seção de um fio.

Verifica-se, também experimentalmente, que a resistividade dos materiais condutores se eleva com o aumento da temperatura.

Pode-se imaginar que no interior de um condutor de cobre qualquer, exista um movimento contínuo e desordenado de elétrons, denominado agitação térmica. Fornecendo calor ao condutor, a temperatura aumentará, provocando uma agitação

térmica maior e, conseqüentemente, um incremento no número de colisões entre elétrons livres e átomos. A oposição oferecida pelo material à passagem da corrente elétrica será maior, acarretando aumento da resistência específica do condutor.

A figura 2.8 ilustra a variação da resistividade do cobre em função da variação da temperatura. Pode-se observar que a curva obtida e a reta tracejada têm uma boa aproximação entre os dois pontos assinalados.

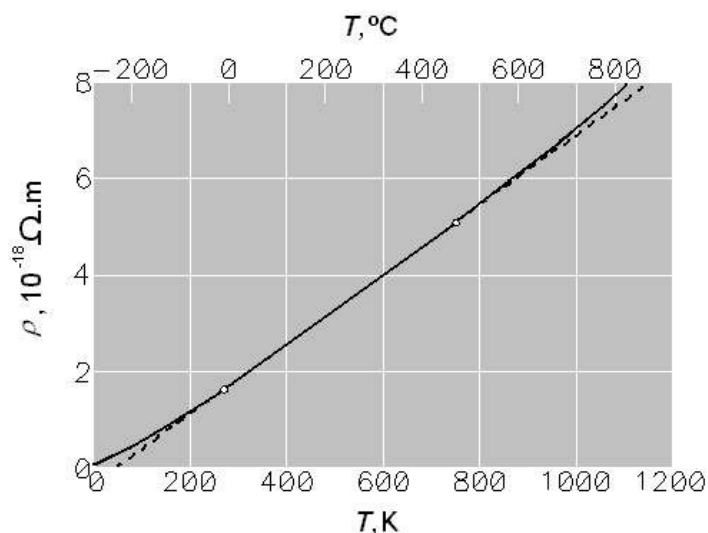


Figura 2.8 - Curva da resistividade do cobre em função da temperatura (adaptada de [30])

O coeficiente de temperatura da resistividade (α) é uma propriedade física da liga do metal e do método pelo qual o elemento foi fabricado. Esse coeficiente descreve a mudança média da resistividade em função da temperatura, num determinado intervalo de temperatura $|T-T_0|$. A equação (2.3) expressa o valor do coeficiente de temperatura da resistividade (α).

$$\alpha = \frac{1}{\rho} \frac{d\rho}{dT} \quad (2.3)$$

onde: α é o coeficiente de temperatura da resistividade;

T é a temperatura.

Para o cobre $\alpha = 0,0039 \text{ } ^\circ\text{C}^{-1}$, ou seja, a resistividade aumenta de 0,39% para cada acréscimo de $1 \text{ } ^\circ\text{C}$ numa temperatura próxima a $20 \text{ } ^\circ\text{C}$.

Admitindo-se, então, a linearidade da variação da resistividade na região descrita anteriormente (figura 2.8), pode-se representar a variação de ρ em função da temperatura conforme a relação (2.4):

$$\rho - \rho_0 = \alpha \rho_0 (T - T_0) \quad (2.4)$$

onde: ρ_0 é a resistividade medida na temperatura T_0 .

Então, por (2.2) e (2.4) vêm:

$$R_T = R_{T_0} (1 + \alpha_0 (T - T_0)) \quad (2.5)$$

onde: R_T é a aproximação da resistência à temperatura (T);

R_{T_0} é a resistência na temperatura T_0 ;

α_0 é a variação da resistividade por grau de temperatura T_0 .

Logo:

$$T = \frac{R_T - R_{T_0}}{\alpha_0 R_{T_0}} + T_0 \quad (2.6)$$

Assim, a temperatura do enrolamento do estator (T_s) do motor pode ser obtida através da estimativa da resistência elétrica (R_s) do mesmo, segundo (2.7):

$$T_s = \frac{R_s - R_{s_0}}{\alpha_0 R_{s_0}} + T_{s_0} \quad (2.7)$$

onde: T_s é a temperatura do enrolamento do estator;

T_{s_0} é a temperatura de referência;

R_s é a resistência do enrolamento do estator;

R_{s_0} é a resistência do estator na temperatura de referência T_{s_0} .

2.5 COMPRESSOR HERMÉTICO

Estudos do IBGE [31] revelaram que 88% dos 53052621 domicílios particulares permanentes no Brasil (biênio 2004/2005) possuíam no mínimo um refrigerador. Todo aparelho de refrigeração é dotado de um compressor, o qual é responsável pela injeção de energia necessária para que a troca de calor seja realizada.

Em se tratando de refrigeração residencial, o compressor utilizado é do tipo hermético (figura 2.9).



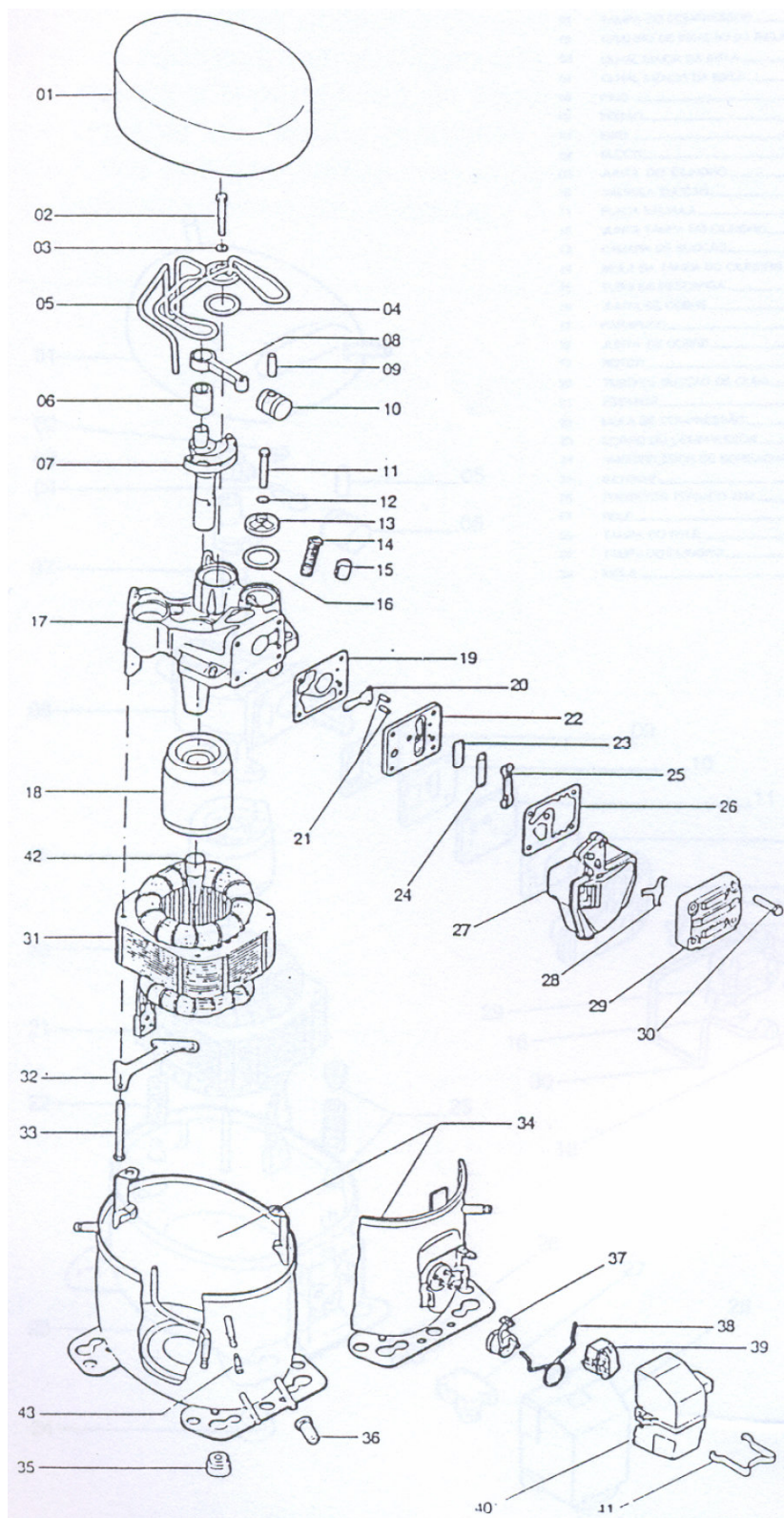
Figura 2.9 – Foto de um compressor EM 30HNR.

O elemento hermético possui no mesmo invólucro metálico (carcaça), o compressor e o motor de acionamento. Esses e os demais dispositivos associados ao compressor hermético podem ser observados na figura 2.10, que ilustra a vista explodida do modelo FG.

Excetuando-se a linha de compressores com capacidade variável (*VCC – variable capacity compressor*), os compressores da Embraco utilizam motores de acionamento do tipo monofásico de indução com fase dividida e rotor tipo gaiola de esquilo, com dois pólos.

Com relação ao torque, os motores são classificados em [32]:

- *LST (Low Starting Torque)* – baixo torque de partida. Empregado em sistemas de tubo capilar;
- *HST (High Starting Torque)* – alto torque de partida. Empregado em sistemas com válvula de expansão ou com tubo capilar.



Legenda:

- 01 - tampa do compressor;
- 02 - parafuso;
- 03 - junta de cobre;
- 04 - junta da câmara de descarga;
- 05 - tubo de descarga;
- 06 - bucha;
- 07 - eixo;
- 08 - biela;
- 09 - pino;
- 10 - pistão;
- 11 - parafuso;
- 12 - junta de cobre;
- 13 - tampa da câmara de descarga 2;
- 14 - mola de suspensão;
- 15 - grampo da mola de suspensão;
- 16 - junta da câmara de descarga;
- 17 - bloco;
- 18 - rotor;
- 19 - junta do cilindro;
- 20 - válvula de sucção;
- 21 - pino guia;
- 22 - placa válvula;
- 23 - válvula de descarga;
- 24 - válvula reforço;
- 25 - placa batente;
- 26 - junta tampa do cilindro;
- 27 - câmara de sucção;
- 28 - mola da tampa do cilindro;
- 29 - tampa do cilindro;
- 30 - parafuso;
- 31 - estator;
- 32 - batente superior;
- 33 - parafuso;
- 34 - corpo do compressor;
- 35 - amortecedor de borracha;
- 36 - capa protetora do tampão;
- 37 - protetor térmico;
- 38 - grampo de proteção do protetor térmico;
- 39 - PTC;
- 40 - tampa do relé;
- 41 - grampo;
- 42 - tubo de sucção de óleo;
- 43 - tampão.

Figura 2.10 – Compressor FG (adaptado de [33])

Com relação à partida, os motores de indução, associados aos compressores, são classificados como [32]:

- *RSIR (Resistive Start – Inductive Run)* ou *PTCSIR (PTC Start – Inductive Run)* – não utiliza capacitores. Associado à classe de partida descrita em (2.2.2.1);
- *CSIR (Capacitive Start – Inductive Run)* – utiliza capacitor eletrolítico de partida. Está associado à classe apresentada em (2.2.2.2);
- *RSCR (Resistive Start – Capacitive Run)* ou *PTCSCR (PTC Start – Capacitive Run)* – Utiliza capacitor permanente de funcionamento. Está associado à (2.2.2.3);
- *CSR (Capacitive Start & Run)* ou *CSCR (Capacitive Start & Capacitive Run)*– Utiliza capacitor de partida e de funcionamento. Está associado à classe apresentada em (2.2.2.4).

A temperatura da bobina do motor não deve exceder 130 °C durante operação contínua [32]. Para garantir que os compressores trabalhem abaixo deste limite, os mesmos são dotados de protetor térmico. Esse dispositivo é constituído de um elemento sensível à temperatura (disco termo-sensível) associado a um elemento sensível à corrente (resistência elétrica). O protetor térmico atua interrompendo o circuito elétrico do compressor quando duas condições ocorrem simultaneamente ou isoladamente: excesso de corrente fluindo pelas bobinas do compressor (resistência do protetor aquece) ou excesso de temperatura na carcaça do mesmo [33].

O comportamento da proteção é um dos itens avaliados nas bancadas de ensaios de compressores, através de amostra de lotes. Os ensaios de compressores são cada vez mais rigorosos, no entanto, a busca de melhorias para adequação às normas que os regem, garante à empresa fabricante uma forte colocação no mercado brasileiro e no disputado mercado internacional.

Em alguns desses ensaios é preciso ter a certeza de que o motor não irá exceder certos limites de temperatura em funcionamento sob determinadas condições, como, por exemplo, quando do acionamento do motor com rotor bloqueado. Isso ocorre, dentre outros, no teste do protetor térmico. Ele atua muitas

vezes durante um teste de vida de rotor bloqueado. A questão é saber se ele está realmente protegendo o motor do compressor, pois se ele demorar muito a atuar, a temperatura poderá ultrapassar o limite de segurança. Para tanto, é preciso conhecer bem o valor da temperatura do enrolamento do motor e isso deve ser feito com o motor alimentado.

A estimativa da temperatura é realizada com base em (2.7). Ou seja, a temperatura é estimada através da observação da variação da resistência do enrolamento principal (R_s) entre o momento da medição e uma condição conhecida de temperatura. Para atender as exigências dos ensaios, em termos de incerteza da estimativa da temperatura, adotou-se limite estabelecido pela Embraco, que fixou para R_s um erro máximo de 0,5%. Têm-se como agravante o fato de que essa estimativa deve ser feita com o compressor alimentado e concomitante à obtenção dos demais parâmetros investigados convencionalmente nos ensaios de bancada.

O resultado da investigação dos métodos de estimativa de resistência de enrolamento disponíveis na literatura está apresentado no capítulo 3.

3 MÉTODOS DE ESTIMATIVA DA RESISTÊNCIA DO ENROLAMENTO

3.1 INTRODUÇÃO

A NBR 5383-1: 2002 [34] orienta que a temperatura do enrolamento (T_s) do motor de indução pode ser determinada pela variação da resistência do enrolamento (R_s) – conforme discutido no item (2.4). Ademais, o monitoramento de T_s , com base em R_s , é capaz de responder às mudanças nas características térmicas do motor [24].

No entanto, obter R_s com a finalidade de acompanhar a variação de T_s , significa adquiri-lo com o motor em funcionamento (*on-line*). Os métodos convencionais não dão conta de medir R_s nessa condição.

A confiança do monitoramento de T_s baseado em R_s fica, então, restrita à qualidade da estimativa de R_s . A literatura dispõe de vários modelos de máquina de indução (trifásicos) que podem ser usados para estimar R_s : o modelo dinâmico (ou modelo de seqüência positiva) [35]-[46], o modelo de seqüência zero e seqüência negativa [45] [47], e o modelo CC [45] [48] [49].

Este capítulo faz uma avaliação sintetizada do uso dos vários modelos de monitoramento térmico de máquinas de indução *on-line*, baseados em R_s . Uma avaliação mais abrangente está apresentada em [45].

3.2 ESTIMATIVA DE R_s BASEADA NO MODELO DA MÁQUINA DE INDUÇÃO (MODELO DINÂMICO)

O modelo da máquina de indução pode ser usado para estimar R_s em métodos não invasivos (medições indiretas); entretanto, foi observado em muitas

publicações [38] [43] [47] [48] [50] que a estimativa de R_s é deficiente quando esse modelo é empregado. A razão deste fenômeno pode ser explicada como segue [24].

A equação da tensão do estator (3.1) deve ser incorporada em cada esquema de estimativa da resistência do enrolamento do estator, visto que ela é a única equação que inclui R_s [24].

$$v_{qds} = R_s i_{qds} + p \lambda_{qds} \quad (3.1)$$

onde: v_{qds} é o vetor da tensão do estator;

R_s é a resistência do enrolamento do estator;

i_{qds} é o vetor da corrente do estator;

λ_{qds} é o vetor do fluxo disperso do estator;

p é o operador $\frac{d}{dt}$.

À medida que a freqüência elétrica (ω_e) da máquina aumenta, o termo $R_s i_{qds}$ se torna pequeno se comparado aos termos v_{qds} e $p \lambda_{qds}$ em (3.1), fazendo com que a estimativa de R_s se torne sensível aos erros dos termos v_{qds} e $p \lambda_{qds}$ [45] [46].

Como é difícil medir λ_{qds} , o fluxo disperso é usualmente estimado, e isso requer que todos os parâmetros elétricos do motor sejam conhecidos, adicionalmente aos v_{qds} e i_{qds} medidos. Isso torna a estimativa de R_s muito sensível a erros nas variáveis e parâmetros do motor (medidas ou estimadas), especialmente na faixa de alta rotação [45] [46], que é o das máquinas *on-line*.

Sob operação em baixa rotação, o termo $R_s i_{qds}$ é comparável aos termos v_{qds} e $p \lambda_{qds}$; então, a estimativa de R_s se torna menos sensível aos erros nas variáveis e parâmetros do motor. Pode ser visto em [35]-[37] e [40]-[42] que uma excelente estimativa de R_s pode ser obtida quando em baixa rotação [24].

É mostrado em [45] e [46] que uma boa estimativa de R_s pode ser obtida se os parâmetros do motor são bem conhecidos e as medições são confiáveis. De qualquer forma, a sensibilidade inerente aos parâmetros da estimação de R_s , baseada no modelo dinâmico da máquina de indução, sob operações de alta rotação, é a limitação do uso do modelo de estimação de R_s para monitoramento de T_s [24].

3.2.1 Estimativa de R_s com base nas tensões e correntes medidas

Nesta seção está apresentado, resumidamente, um método para estimativa *on-line* de parâmetros do estator, baseado apenas em medidas de tensão e corrente do estator. A íntegra deste método se encontra em [39].

O vetor de tensão e as equações do fluxo na gaiola de esquilo estão descritos abaixo (3.2)-(3.5).

$$\vec{v}_s = R_s \vec{i}_s + \frac{d\vec{\lambda}_s}{dt} \quad (3.2)$$

$$0 = R_r \vec{i}_r + \frac{d\vec{\lambda}_r}{dt} + j\omega_r \vec{\lambda}_r \quad (3.3)$$

$$\vec{\lambda}_s = L_s \vec{i}_s + L_m \vec{i}_r \quad (3.4)$$

$$\vec{\lambda}_r = L_m \vec{i}_s + L_r \vec{i}_r \quad (3.5)$$

onde: \vec{v}_s , \vec{i}_s e \vec{i}_r são, respectivamente, vetores espaciais de tensão, corrente no estator e corrente no rotor referenciado ao estator;

$\vec{\lambda}_s$ e $\vec{\lambda}_r$ são, respectivamente, vetores espaciais do fluxo no estator e do fluxo no rotor referenciado ao estator;

ω_r e ω_f são a rotação do rotor e a freqüência da fonte de alimentação;

R_s e R_r são as resistências do estator e do rotor;

L_m , L_s e L_r são as indutâncias de magnetização, do estator e do rotor.

Vetores espaciais são números complexos ($\vec{x} = x_d + jx_q$), escritos em termos de referência dq , onde j é a unidade imaginária.

Tipicamente, a rotação do rotor varia lentamente, portanto também pode ser considerada um parâmetro. Neste caso, a admitância (\vec{Y}_s) do motor pode ser escrita como (3.6):

$$\vec{Y}_s = \frac{\vec{i}_s}{\vec{v}_s} = \frac{R_r + jL_r(\omega_f - \omega_r)}{R_r(R_s + jL_s\omega_f) + jL_r(\omega_f - \omega_r)(R_s + j\sigma L_s\omega_f)} \quad (3.6)$$

onde: $\sigma = 1 - L_m^2 / (L_s L_r)$ e σL_s é, aproximadamente, a indutância de fuga.

A freqüência da fonte de alimentação do motor é denotada por ω_f . Estando o motor alimentado por um *PWM* (*Pulse-Width Modulation*), ω_f seria a freqüência fundamental da fonte de tensão. Da equação da (3.6) vem (3.7):

$$R_r \bar{Z}_1 = jL_r (\omega_f - \omega_r) \bar{Z}_2 \quad (3.7)$$

onde: \bar{Z}_1 e \bar{Z}_2 são dados por (3.8) e (3.9), respectivamente:

$$\bar{Z}_1 = (R_s + jL_s \omega_f) - \bar{Z}_s \quad (3.8)$$

$$\bar{Z}_2 = (R_s + j\sigma L_s \omega_f) - \bar{Z}_s \quad (3.9)$$

onde: $\bar{Z}_s = 1/\bar{Y}_s$ é a impedância do estator que pode ser calculada a partir da tensão e corrente no mesmo.

Os vetores \bar{Z}_1 e \bar{Z}_2 podem ser calculados sem ω_f e R_r .

De acordo com (3.7), é possível encontrar R_s , σL_s e L_s forçando \bar{Z}_1 e \bar{Z}_2 a serem ortogonais. No entanto, tem-se apenas uma equação, não sendo possível encontrar dois parâmetros simultaneamente. A equação (3.7) poderia ser escrita para cada harmônica, no caso de o motor ser alimentado por um *PWM*. Porém, já foi mostrado [51] que somente a componente fundamental possui informação significativa para motores de indução típicos.

A sensibilidade da diferença angular entre \bar{Z}_1 e \bar{Z}_2 com relação a alteração dos parâmetros do estator dará informação para identificação de cada parâmetro. Logicamente, se a mudança de um parâmetro não produzir uma mudança do ângulo, o parâmetro não pode ser estimado. Assumindo que θ representa um parâmetro genérico do estator e que $\bar{Z}_1 = Z_1 e^{j\alpha_1}$ e $\bar{Z}_2 = Z_2 e^{j\alpha_2}$, pode ser escrito (3.10):

$$\frac{\partial(\alpha_1 - \alpha_2)}{\partial \theta} \theta = \frac{\partial \alpha_1}{\partial \theta} \theta - \frac{\partial \alpha_2}{\partial \theta} \theta = \text{Im} \left\{ \frac{\partial \bar{Z}_1}{\partial \theta} \frac{\theta}{\bar{Z}_1} \right\} - \text{Im} \left\{ \frac{\partial \bar{Z}_2}{\partial \theta} \frac{\theta}{\bar{Z}_2} \right\} \quad (3.10)$$

onde: Im é o indicador da parcela imaginária complexa; e

$$\frac{\partial \bar{Z}_1}{\partial R_s} \frac{R_s}{\bar{Z}_1} = \frac{R_s}{\bar{Z}_1} \quad \frac{\partial \bar{Z}_1}{\partial L_s} \frac{L_s}{\bar{Z}_1} = \frac{jL_s \omega_f}{\bar{Z}_1} \quad \frac{\partial \bar{Z}_1}{\partial \sigma L_s} \frac{\sigma L_s}{\bar{Z}_1} = 0 \quad (3.11)$$

$$\frac{\partial \bar{Z}_2}{\partial R_s} \frac{R_s}{\bar{Z}_2} = \frac{R_s}{\bar{Z}_2} \frac{\partial \bar{Z}_2}{\partial L_s} \frac{L_s}{\bar{Z}_2} = 0 \quad \frac{\partial \bar{Z}_2}{\partial \sigma L_s} \frac{\sigma L_s}{\bar{Z}_2} = \frac{j\sigma L_s \omega_f}{\bar{Z}_2} \quad (3.12)$$

então:

$$\frac{\partial(\alpha_1 - \alpha_2)}{\partial R_s} R_s = R_s \operatorname{Im} \left\{ \frac{1}{\bar{Z}_1} - \frac{1}{\bar{Z}_2} \right\} \quad (3.13)$$

$$\frac{\partial(\alpha_1 - \alpha_2)}{\partial L_s} L_s = L_s \omega_f \operatorname{Re} \left\{ \frac{1}{\bar{Z}_1} \right\} \quad (3.14)$$

$$\frac{\partial(\alpha_1 - \alpha_2)}{\partial \sigma L_s} \sigma L_s = -\sigma L_s \omega_f \operatorname{Re} \left\{ \frac{1}{\bar{Z}_2} \right\} \quad (3.15)$$

onde: Re é o indicador da parcela real complexa.

A figura 3.1 mostra a sensibilidade como mudança do ângulo de fase entre \bar{Z}_1 e \bar{Z}_2 , em graus, quando o parâmetro correspondente varia 1%. É mostrado que o parâmetro de maior sensibilidade corresponde ao L_s , especialmente à baixa carga. A influência de R_s é independente do torque e só é significativa a baixas rotações. Finalmente, a influência de σL_s é pequena, aumentando ligeiramente com a carga.

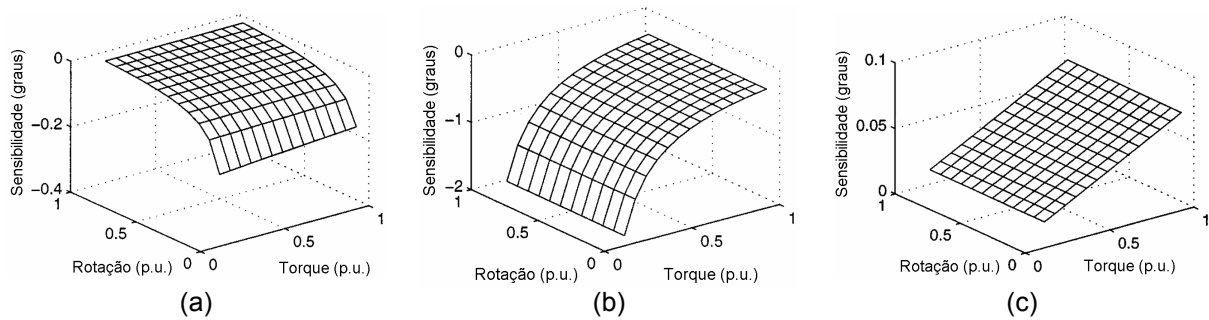


Figura 3.1 - Sensibilidade do ângulo entre \bar{Z}_1 e \bar{Z}_2 devido a variação dos parâmetros: (a) R_s , (b) L_s , (c) σL_s . (adaptado de [39]).

Uma sensibilidade maior torna mais fácil a estimativa do parâmetro. Da análise feita anteriormente, a região de operação do motor pode ser dividida em três zonas específicas. A resistência do estator pode ser estimada quando a rotação do rotor estiver baixa sob altas cargas, a indutância do estator é mais bem estimada para baixas cargas, e finalmente a indutância de dispersão é mais bem estimada quando a rotação e a carga estiverem elevadas. Deste ponto de vista, seria

necessário alternar o parâmetro a ser estimado dependendo do ponto de operação do motor.

O modelo do motor de indução (3.2)-(3.5) pode ser escrito como (3.16):

$$\vec{v}_1 + \frac{R_r}{L_r} \int \vec{v}_2 dt = j\omega_r \int \vec{v}_1 dt \quad (3.16)$$

onde: \vec{v}_1 e \vec{v}_2 podem ser escritos, respectivamente, como (3.17) e (3.18):

$$\vec{v}_1 = \frac{L_m}{L_r} \frac{d\vec{\lambda}_r}{dt} = \vec{v}_s - R_s \vec{i}_s - \sigma L_s \frac{d\vec{i}_s}{dt} \quad (3.17)$$

$$\vec{v}_2 = \frac{L_m}{L_r} \vec{\lambda}_r + (1-\sigma)L_s \vec{i}_s = \vec{v}_s - R_s \vec{i}_s - L_s \frac{d\vec{i}_s}{dt} \quad (3.18)$$

Admitindo que a variação do fluxo no rotor seja desprezível, pode-se escrever:

$$\vec{v}_1 = j\omega_r \int \vec{v}_1 dt \quad (3.19)$$

Então, de acordo com (3.16), os vetores espaciais \vec{v}_1 , $j \int \vec{v}_1 dt$, e $j \int \vec{v}_2 dt$ possuem a mesma direção independente de R_r . Assim, é possível estimar qualquer parâmetro do estator a partir de uma dependência linear entre $j \int \vec{v}_1 dt$ e $j \int \vec{v}_2 dt$. Além disso, se estes vetores possuem a mesma direção, a multiplicação entre eles é zero.

Desta forma:

$$\text{Re} \left\{ \int \vec{v}_1 dt \int \vec{v}_2^* dt \right\} = 0 \quad (3.20)$$

Considerando (3.17)-(3.20), pode-se escrever (3.21):

$$\left| \int \vec{v}_s dt \right|^2 + R_s^2 \left| \int \vec{i}_s dt \right|^2 - 2R_s \text{Re} \left\{ \int \vec{v}_s dt \int \vec{i}_s^* dt \right\} - (1+\sigma)L_s \text{Re} \left\{ \vec{i}_s^* \int \vec{v}_s dt \right\} + \sigma L_s^2 i_s^2 = 0 \quad (3.21)$$

A equação (3.21) requer um filtro de variáveis de estado para calcular derivadas e integrais. Estando disponível ω_r , a equação pode ser reescrita como (3.22):

$$\bar{v}_s + (R_s^2 + \sigma L_s^2 \omega_f^2) i_s^2 - 2R_s \frac{P_E}{3} - (1 + \sigma) L_s \omega_f \frac{Q_E}{3} = 0 \quad (3.22)$$

onde: $P_E = 3\text{Re}\{\bar{v}_s \bar{i}_s^*\}$ é a potência ativa instantânea e $Q_E = 3\text{Im}\{\bar{v}_s \bar{i}_s^*\}$ é a potência reativa instantânea. As equações (3.21) e (3.22) podem ser escritas em forma de regressão linear:

$$y = u\theta \quad (3.23)$$

onde: y é a saída; u é o regressor; θ é o parâmetro a ser estimado.

A mais simples estimativa do parâmetro θ é o quociente entre a saída e o regressor. O cálculo direto é fortemente afetado por ruídos na medição. A influência do ruído pode ser diminuída através de médias.

3.2.1.1 Estimativa da resistência do estator

Nesse caso, (3.23) pode ser obtida resolvendo a seguinte equação de segunda ordem em R_s (ver (3.21)).

$$aR_s^2 + bR_s + c = 0 \quad (3.24)$$

A saída (y) e o regressor (u) são dados por (3.25) e (3.26), respectivamente:

$$y = -b - \sqrt{b^2 - 4ac} \quad (3.25)$$

$$u = 2a \quad (3.26)$$

onde:

$$a = \left| \int \bar{i}_s dt \right|^2 \quad (3.27)$$

$$b = -2\text{Re}\left\{ \int \bar{v}_s dt \int \bar{i}_s^* dt \right\} \quad (3.28)$$

$$c = \left| \int \bar{v}_s dt \right|^2 - (1 + \sigma) L_s \text{Re}\left\{ \bar{i}_s^* \int \bar{v}_s dt \right\} + \sigma L_s^2 i_s^2 \quad (3.29)$$

3.2.1.2 Estimativa da indutância do estator

A saída e o regressor são dados por (3.30) e (3.31), respectivamente:

$$y = \left| \int \vec{v}_s dt \right|^2 + R_s^2 \left| \int \vec{i}_s dt \right|^2 - 2R_s \operatorname{Re} \left\{ \int \vec{v}_s dt \int \vec{i}_s^* dt \right\} - \sigma L_s \operatorname{Re} \left\{ \vec{i}_s^* \int \vec{v}_s dt \right\} \quad (3.30)$$

$$u = -\sigma L_s i_s^2 + \operatorname{Re} \left\{ \vec{i}_s^* \int \vec{v}_s dt \right\} \quad (3.31)$$

3.2.1.3 Estimativa da indutância de dispersão

A saída e o regressor são dados por (3.32) e (3.33), respectivamente:

$$y = \left| \int \vec{v}_s dt \right|^2 + R_s^2 \left| \int \vec{i}_s dt \right|^2 - 2R_s \operatorname{Re} \left\{ \int \vec{v}_s dt \int \vec{i}_s^* \right\} - L_s \operatorname{Re} \left\{ \vec{i}_s^* \int \vec{v}_s dt \right\} \quad (3.32)$$

$$u = -L_s i_s^2 + \operatorname{Re} \left\{ \vec{i}_s^* \int \vec{v}_s dt \right\} \quad (3.33)$$

3.2.2 Sensibilidade a erros dos parâmetros

A figura 3.2 ilustra a sensibilidade da estimativa dos parâmetros do motor a erros de outros parâmetros considerados conhecidos. As figuras cobrem vários pontos de operação do motor. Essas sensibilidades podem ser interpretadas como uma porcentagem de erro na estimativa devido a 1% de erro no parâmetro correspondente.

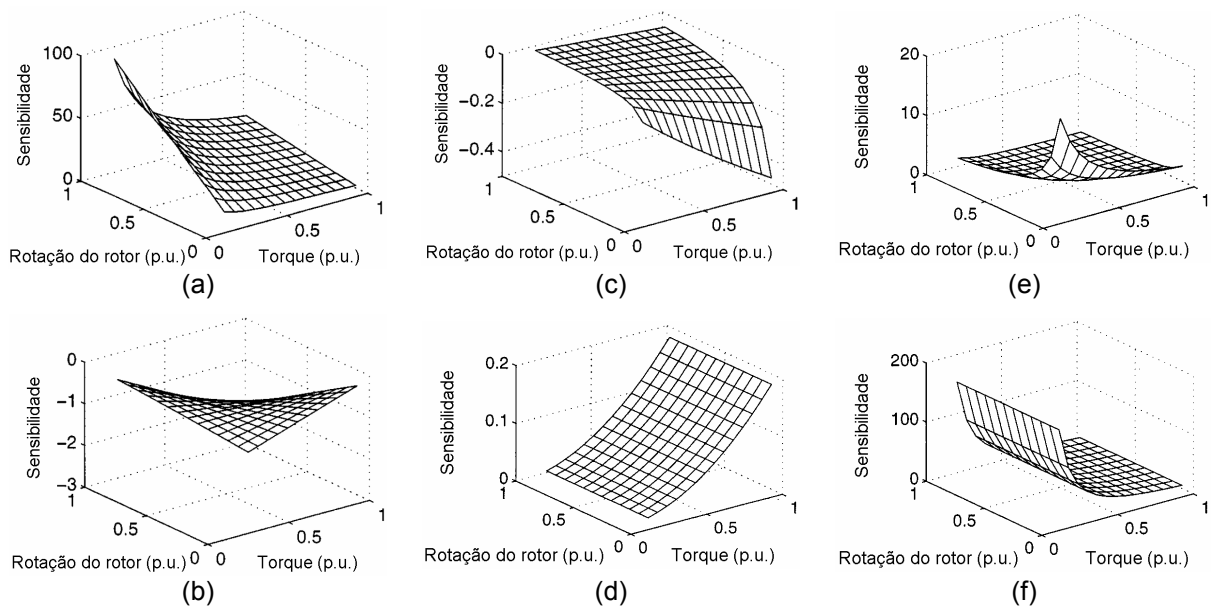


Figura 3.2 – Sensibilidade da estimativa de: R_s devido a erros em (a) L_s e (b) σL_s ; L_s devido a erros em (c) R_s e (d) σL_s ; e σL_s devido a erros em (e) R_s e (f) L_s (adaptado de [39]).

As figuras 3.2(a) e 3.2(b) mostram que a estimativa da resistência do estator é muito sensível a erros na indutância do estator, exceto quando a velocidade do rotor é muito baixa e o torque é elevado. A influência da indutância de dispersão não é crítica. Ela aumenta com o torque e a rotação do rotor.

As figuras 3.2(c) e 3.2(d) mostram que a estimativa da indutância do estator não é muito sensível a erros na resistência e indutância de fuga do estator, acima de tudo quando em baixo torque.

As figuras 3.2(e) e 3.2(f) mostram que a estimativa da indutância de fuga é muito sensível, acima de tudo quando erros na indutância do estator são consideráveis a baixo torque.

3.2.3 Sensibilidade a erros de medição

Pode ser observado, através da figura 3.3, que:

- a estimativa de R_s apresenta problemas quando há erros de magnitude em \vec{v}_s para baixo torque e baixa rotação do rotor. A sensibilidade aos erros de ângulo entre \vec{v}_s e \vec{i}_s tem o mesmo valor e sinal contrário, crescendo com a queda do torque;
- a estimativa de L_s não é muito sensível a erros de medição. Entretanto, um erro de magnitude em \vec{v}_s para baixa rotação e alta carga, e um erro de ângulo entre \vec{v}_s e \vec{i}_s para altos torques podem ser importantes;
- a estimativa de σL_s apresenta problemas para todos os casos de baixo torque. Se o torque aumentar, o erro mais importante passa a ser o ângulo entre \vec{v}_s e \vec{i}_s .

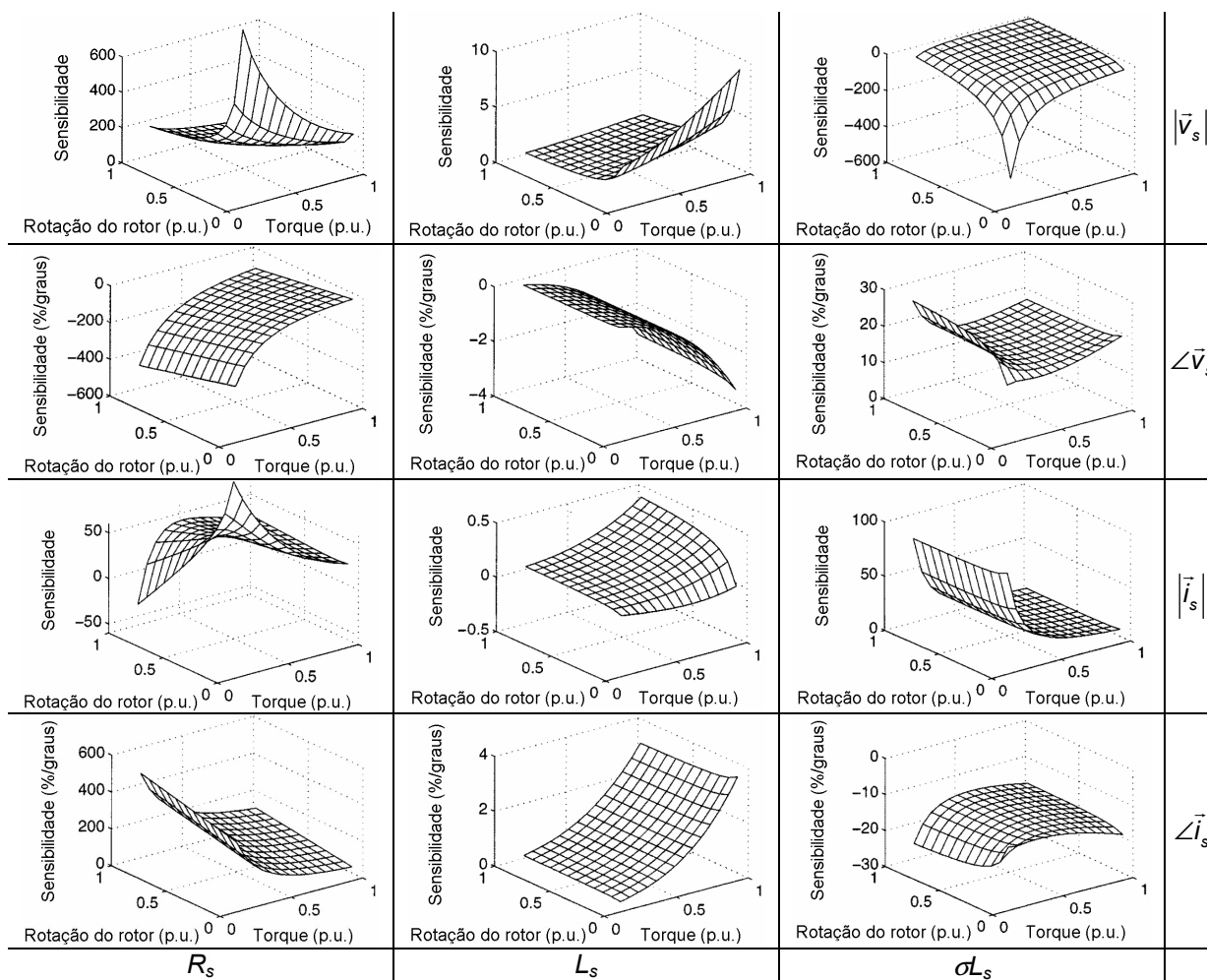


Figura 3.3 - Sensibilidade de R_s , L_s e σ_{L_s} devido a erros em $|\vec{v}_s|$, $\angle \vec{v}_s$, $|\vec{i}_s|$ e $\angle \vec{i}_s$ (adaptado de [39]).

3.3 ESTIMATIVA DE R_s BASEADA NOS MODELOS DE SEQÜÊNCIA-ZERO E DE SEQÜÊNCIA-NEGATIVA

Devido à sensibilidade inerente à estimativa de R_s baseada no modelo da máquina de indução, também são consideradas estimativas de R_s baseadas em seqüência-zero e seqüência-negativa [45] [47].

Qualquer sistema polifásico desequilibrado pode ser decomposto, através de transformações convenientes, em componentes equilibradas de seqüência positiva, negativa, e, em alguns casos, de seqüência zero [19] [52] [53] [54].

Idealmente, a estimativa de R_s baseada no modelo de seqüência-negativa é insensível à variação do escorregamento e erros nos parâmetros desde que a queda de tensão no estator seja comparável à tensão de entrada do estator e a força

contra eletromotriz. A estimativa de R_s baseada no modelo de seqüência-zero é independente do escorregamento e de todos os parâmetros do motor. Entretanto, em ambos os casos, problemas podem ser encontrados na estimativa de R_s se a componente de corrente correspondente é pequena. No caso da seqüência-zero, é exigido o acesso ao neutro do enrolamento do estator para injetar uma componente de corrente seqüência-zero, e a componente de corrente da terceira harmônica da seqüência-zero injetada causa aquecimento do enrolamento [24].

Mesmo que os problemas acima mencionados sejam aceitáveis, é mostrado em [45] que é difícil obter uma estimativa confiável de R_s usando esses modelos devido à influência dos erros dependentes da assimetria inerente no motor e à sensibilidade da componente de seqüência aos erros de medida. Então, a estimativa de R_s baseada no modelo da componente de seqüência-zero ou seqüência-negativa não é uma aproximação confiável para monitoramento térmico [24] [45].

3.3.1 Estimativa de R_s baseada no modelo de seqüência zero

Nesta seção está apresentada, resumidamente, uma técnica para estimativa da R_s de uma máquina de indução. O valor de R_s é obtido pela solução de um problema de ajuste por mínimos quadrados. Essa solução também fornece o valor da indutância de dispersão. Maiores detalhes podem ser encontrados em [47].

O motor de indução é descrito, no referencial estatórico, pelo modelo que agrega as equações (3.2)-(3.5), (3.34) e (3.35):

$$T_e = P \frac{L_m}{L_r} \text{Im}[\vec{\lambda}_r^* \vec{i}_s] \quad (3.34)$$

$$v_{s0} = R_s j_{s0} + L_{ls} \frac{di_{s0}}{dt} \quad (3.35)$$

onde: T_e é o torque eletromagnético;

P é o número de pólos do motor;

* representa o conjugado complexo;

L_{ls} é a indutância de seqüência-zero, que corresponde à indutância de dispersão do estator;

v_{so} e i_{so} são a tensão e a corrente de seqüência-zero e são dadas, respectivamente, por (3.36) e (3.37):

$$v_{so} = \frac{\sqrt{3}}{3}(v_{s1} + v_{s2} + v_{s3}) \quad (3.36)$$

$$i_{so} = \frac{\sqrt{3}}{3}(i_{s1} + i_{s2} + i_{s3}) \quad (3.37)$$

que são obtidas pela transformação de v_{s1} , v_{s2} , v_{s3} , i_{s1} , i_{s2} e i_{s3} , as quais são as tensões e correntes da máquina de indução.

3.3.1.1 Estratégia da estimativa

O uso da técnica de estimação dos mínimos quadrados (*LS – Least Squares*) exige que o modelo do sistema seja definido como uma equação de regressão tal como (3.38):

$$\hat{y}\langle t|\theta \rangle = \Gamma(t)\theta \quad (3.38)$$

onde: $\hat{y}\langle t|\theta \rangle$ é o vetor predição;

$\Gamma(t)$ é a matriz de regressão;

θ é o vetor paramétrico.

A partir de (3.35) é possível derivar um modelo de regressão linear como (3.38). A equação básica do algoritmo *LS* usado para computar θ pode ser observada em [55].

3.3.1.2 Estimativa de R_s e L_{ls}

A presente técnica é proposta como uma alternativa para determinar R_s , sem perturbar a velocidade do eixo, pelo uso de componentes de seqüência-zero, as quais não contribuem para a geração de torque eletromagnético.

De (3.35) um modelo de regressão pode ser escrito para estimar R_s e L_{ls} . Esse modelo é dado por (3.39)-(3.41):

$$y(t) = [v_{so}] \quad (3.39)$$

$$\Gamma(t) = \begin{bmatrix} i_{so} & \frac{di_{so}}{dt} \end{bmatrix} \quad (3.40)$$

$$\theta = [R_s \quad L_{ls}]^T \quad (3.41)$$

Assumindo que a máquina esteja operando sob condições normais, isto é, que esteja sendo alimentada com a mesma tensão em todas as fases, adiciona-se uma pequena componente de seqüência-zero a elas e ao mesmo tempo conecta-se o neutro da máquina de indução ao *tap* central do banco de capacitores (figura 3.4).

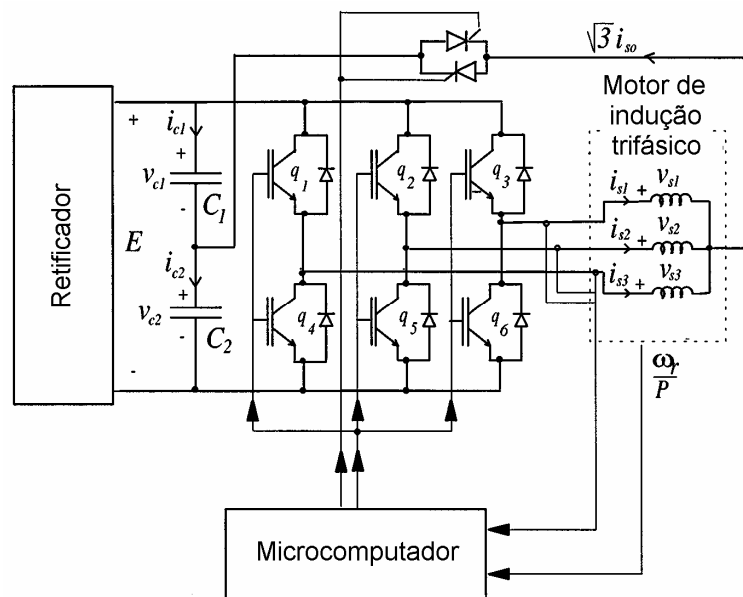


Figura 3.4 – Configuração do sistema de acionamento (adaptado de [47]).

As tensões e correntes de fase são medidas e as tensões e correntes de seqüência-zero são obtidas por (3.36) e (3.37). A derivada é calculada por (3.42):

$$\frac{di_{so}(t)}{dt} = \frac{i_{so}(t+h) - i_{so}(t)}{h} \quad (3.42)$$

onde: h é o tempo de amostragem.

3.3.1.3 Resultados experimentais

Nesta sessão, estão apresentados os resultados experimentais obtidos em [47]. Os parâmetros da máquina usada no ensaio experimental estão apresentados na tabela 3.1.

Tabela 3.1 – Parâmetros da máquina

R_s	L_{ls}	L_m	L_r	R_r
3,13 Ω	6 mH	107 mH	14 mH	1,66 Ω

A tabela 3.2 mostra a variação de R_s e de L_{ls} com a frequência. A diagonal dessa tabela corresponde à estimativa da resistência para $f_o = f_s$, isto é, a única tensão presente no estator é a tensão de seqüência-zero.

Tabela 3.2 – Resistência do estator e indutância de seqüência-zero como função de f_o .

$f_o \downarrow f_s \rightarrow$	5 Hz		10 Hz		30 Hz		60 Hz	
5 Hz	3,65 Ω	2,2 mH						
10 Hz			3,70 Ω	3,2 mH				
30 Hz					3,87 Ω	8,1 mH		
60 Hz	3,77 Ω	4,6 mH	3,90 Ω	6,0 mH	3,73 Ω	10,3 mH	4,12 Ω	11,2 mH

A tabela 3.3 apresenta os valores estimados de R_s para três valores de f_o e de L_{ls} para cinco valores de f_o .

Tabela 3.3 – Valores estimados de R_s para três valores de f_o com $f_s = 5$ Hz e $f_s = 10$ Hz e valores estimados de L_{ls} para cinco valores de f_o com $f_s = 5$ Hz.

$f_o \downarrow f_s \rightarrow$	5 Hz		10 Hz
5 Hz		2,6 mH	
10 Hz		3,0 mH	
20 Hz	3,52 Ω	3,3 mH	3,60 Ω
30 Hz	3,59 Ω	3,6 mH	3,89 Ω
60 Hz	3,77 Ω	4,6 mH	3,90 Ω

A comparação dos valores estimados de R_s (tabela 3.3) com os resultados ilustrados na tabela 3.2 revela que a frequência da tensão de seqüência-zero tem pouca influência sobre o erro da estimativa. A máxima diferença é de 3,5% para a condição em que $f_o = 5$ Hz e $f_s = 20$ Hz e de 5,4% para $f_o = 10$ Hz e $f_s = 60$ Hz.

Por outro lado, a estimativa de L_{ls} é fortemente influenciada pela frequência da tensão de seqüência-zero, como pode ser observado entre os valores das tabelas 3.2 e 3.3.

A figura 3.5 mostra a evolução temporal de R_s e L_{ls} durante a estimativa nas condições: $f_s = 5$ Hz e $f_o = 60$ Hz; $f_s = 10$ Hz e $f_o = 60$ Hz. Os parâmetros estimados foram inicializados com zero. Eles convergem rapidamente para valores estáveis. O transiente inicial é devido à partida do algoritmo LS.

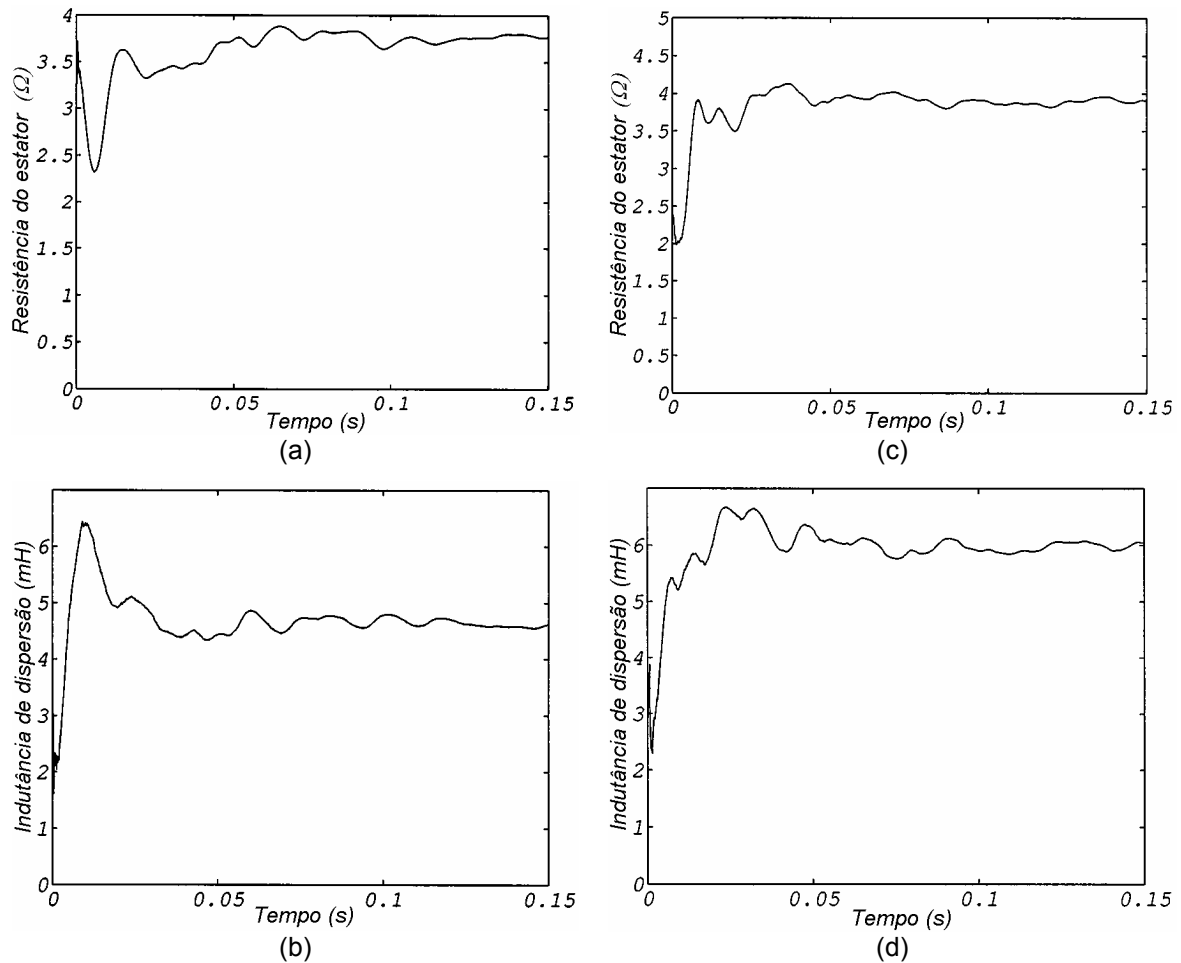


Figura 3.5 – Evolução de R_s e L_s durante a estimativa com $f_o = 60$ Hz e $f_s = 5$ Hz (a) e (c) e $f_s = 10$ Hz (b) e (d), respectivamente (adaptado de [47]).

3.4 ESTIMATIVA DE R_s BASEADA NO MODELO CC

A impedância de uma máquina de indução vista em um circuito equivalente CC, é R_s . Então, se um pequeno nível de tensão CC (V_{CC}) puder ser superposto à fonte de alimentação, para injetar uma componente CC na corrente (I_{CC}), R_s pode ser estimado *on-line* usando as componentes CC da tensão e corrente medidas [24], conforme (3.43).

$$R_s = \frac{V_{CC}}{I_{CC}} \quad (3.43)$$

onde: V_{CC} é o nível de tensão CC superposto à fonte de alimentação;

I_{CC} é o nível de corrente CC inserido no motor.

A estimativa de R_s baseada no modelo CC é independente de todos parâmetros do motor, e não é influenciada pelas assimetrias que lhe são inerentes. Então, concluiu-se em [45] que a obtenção de R_s baseada na injeção de sinal CC fornece a estimativa mais confiável de R_s para monitoramento térmico.

As desvantagens de injetar um nível de corrente CC para estimativa de R_s são a pulsação de torque e o aumento da potência dissipada [24]. A pulsação de torque admissível é limitada pelo processo em que a máquina de indução esteja inserida.

Assim como a literatura é deficitária em métodos específicos para estimativa de R_s em máquinas monofásicas de indução, também o é em estudos sobre a influência da injeção de componente contínua sobre a grandeza torque.

Dessa forma, procurou-se discorrer sobre as desvantagens da inserção de nível médio em termos da influência dos harmônicos, pois a quase totalidade das estratégias conhecidas para inserção de componentes de corrente contínua atua como cargas não lineares.

Na figura 3.6(a) são apresentadas a tensão de entrada (v) e a corrente (i) em um circuito alimentado por um retificador de meia onda. A corrente i pode ser decomposta (análise de Fourier) em três parcelas: (figura 3.6-b) i_f (componente alternada na frequência fundamental), i_{cc} (componente contínua) e i_h (conjunto de harmônicos) [56].

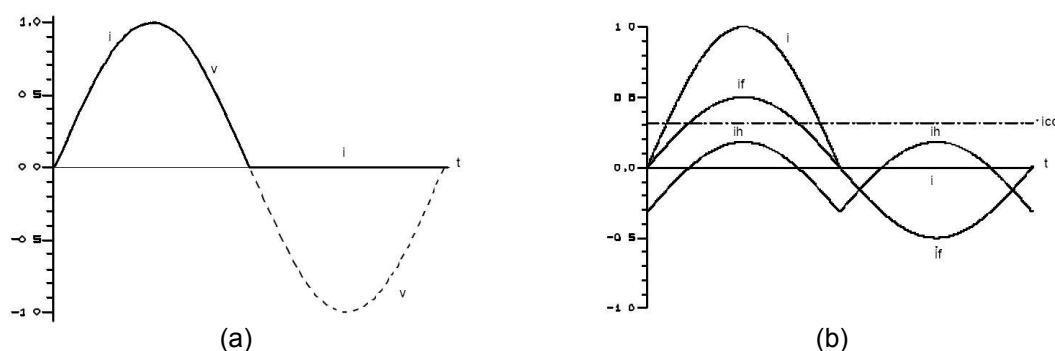


Figura 3.6 – (a) Tensão de entrada (v) e corrente (i) no circuito não linear e (b) corrente instantânea (i) na carga não linear e suas componentes: fundamental (i_f), contínua (i_{cc}) e harmônicas (i_h) [56].

3.4.1 Pulsação de torque

Quando no circuito elétrico do estator do motor de indução, com rotor tipo gaiola de esquilo, fazem-se circular correntes harmônicas, resulta que no circuito elétrico do rotor as forças eletromotrizes induzidas também conterão harmônicos [57].

Os termos harmônicos das correntes do estator podem ter uma seqüência positiva, negativa ou nula, e conseqüentemente, as forças eletromotrizes induzidas no rotor também poderão ser de seqüência positiva, negativa ou nula (tabela 3.4), dando origem à correntes nas mesmas condições [57].

Tabela 3.4 – Seqüência para alguns harmônicos [57].

Harmônico	h1	h2	h3	h4	h5	h5	h6
Freqüência	50	100	150	200	250	300	350
Seqüência	+	-	0	+	-	0	-

Como conseqüência, os torques originados na máquina, um para cada harmônico, podem ter o sentido positivo, negativo ou nulo (tabela 3.5), ou seja, poderão existir torques motores ou torques resistentes.

Tabela 3.5 – Efeitos dos harmônicos em máquinas de indução [57].

Seqüência	Rotação	Efeitos
Positiva	Direta	Sobreaquecimento
Negativa	Inversa	Sobreaquecimento e menor rendimento
Nula	Nenhuma	Somam-se no condutor neutro

3.4.2 Aumento da potência dissipada

Nas máquinas elétricas a potência dissipada é dada pelas perdas no cobre e pelas perdas no ferro. Na seqüência estão descritas a influência dos termos harmônicos no aumento das perdas no cobre e no ferro.

3.4.2.1 Perdas no cobre

As perdas no cobre (P_{cu}) são provocadas pelo efeito Joule e são dadas pelo produto da resistência do condutor pelo quadrado da corrente que circula por ele.

No caso dos enrolamentos das máquinas percorridos por corrente alternada com conteúdo harmônico, deve-se levar em conta, ainda, o efeito pelicular [57]. Esse efeito provoca o aumento da resistência com o aumento da frequência da corrente que flui no condutor. Assim, as perdas no cobre (P'_{cu}) podem ser expressas por (3.44):

$$P'_{cu} = R_{cc}i_{cc}^2 + R_f i_f^2 + R_{h1}i_{h1}^2 + R_{h2}i_{h2}^2 + R_{h3}i_{h3}^2 + R_{h4}i_{h4}^2 + \dots \quad (3.44)$$

onde: R_k e i_k estão associados a cada uma das frequências contidas na corrente.

A parcela de perda relativa ao termo fundamental é $R_f i_f^2$ e $R_f i_f^2 < P'_{cu}$, caracterizando o aumento da perda em relação à fundamental.

3.4.2.2 Perdas no ferro

As perdas no ferro (P_{fe}) são aquelas que se verificam pelas perdas por histerese (P_{hist}) e pelas perdas por correntes de Foucault (P_F) e que são devidas à variação de fluxo no ferro da máquina. Podem-se escrever P_F e P_{hist} , respectivamente, como [57]:

$$P_F = k_f (B_{m\acute{a}x} \cdot f \cdot \tau)^2 \quad (3.45)$$

$$P_{hist} = K_{hist} \cdot f \cdot B_{m\acute{a}x}^n \quad (3.46)$$

onde: k_f e K_{hist} são constantes de proporcionalidade;

f é a frequência;

$B_{m\acute{a}x}$ é a indução máxima e o expoente n varia entre 1,5 e 2,5;

τ é a espessura das chapas.

Quando o campo é não senoidal, e portanto contém termos harmônicos, o fluxo magnético variável no tempo (ou espaço) conterá também, além do termo fundamental, um conjunto de termos harmônicos. As perdas por correntes de Foucault serão, então, dadas pela soma das perdas provocadas pela componente fundamental com as perdas originadas por cada uma das componentes harmônicas [57].

De igual forma, quando a corrente magnetizante é não senoidal, as perdas por histerese são dadas pelas perdas correspondentes ao termo fundamental acrescidas das devidas a cada um dos termos harmônicos [57].

Portanto, nas máquinas elétricas, a presença de harmônicos origina uma diminuição do rendimento da máquina, a qual não se deve apenas à existência de campos girantes com sentido de rotação contrário ao da fundamental, mas também ao aumento das perdas no cobre e no ferro [57].

Os problemas associados ao modelo CC não dizem respeito à estimativa de R_s , propriamente dita. Ademais, o aumento da potência dissipada e a pulsação de torque podem ser mantidos em níveis aceitáveis, dependendo da especificidade de aplicação do motor de indução.

Nos demais modelos, a qualidade da estimativa de R_s é dependente dos erros de medição ou dos erros na estimativa de outras variáveis. Tais características apontam o modelo de injeção de nível CC, para estimativa de R_s , como o mais confiável, corroborando para a consecução deste trabalho.

O capítulo 4 apresenta uma estratégia para injeção intermitente de componente contínua.

4 MÉTODO DE INJEÇÃO DE NÍVEL CC

4.1 INTRODUÇÃO

Os capítulos anteriores tornaram evidente que o monitoramento térmico do enrolamento da parte estacionária de uma máquina de indução está intimamente ligado a uma estimativa confiável de sua resistência ôhmica (R_s). Também ficou explícito que, apesar dos “efeitos colaterais” da injeção de componente contínua, pulsação de torque e aumento da potência dissipada, esse modelo é o que fornece a estimativa mais confiável de R_s .

Os resultados apresentados em [58] reforçam a argumentação de que a melhoria na estimativa de R_s , no modelo de injeção de nível CC, está vinculada ao aumento de dois requisitos elementares: intensidade do nível CC injetado e intervalo de tempo em que este nível é aplicado, para obtenção das amostras que irão resultar nos valores das componentes de tensão e corrente contínuas.

Por outro lado, aumentar a intensidade do nível CC injetado implica aumentar a pulsação do torque resultante da máquina de indução; ampliar o intervalo de tempo em que esse nível é injetado resulta, também, no aumento do tempo em que esse fenômeno seja manifestado na grandeza torque.

Em se tratando de compressores, a pulsação de torque do motor de indução a ele associado, faz-se sentir em oscilações indesejáveis da variável fluxo de massa³. Dessa forma, o problema da estimativa de R_s , baseada no modelo de injeção de nível CC, é o estabelecimento de um equilíbrio entre a qualidade da estimativa de R_s e a pulsação adicional de fluxo de massa admitida. Em outras palavras, um método que preconize estimar R_s dentro de uma faixa de erro máximo

³ O compressor, apesar de estar comumente associado a algum sistema de refrigeração, por si só, não possui capacidade frigorífica, mas sim, uma capacidade de deslocar uma dada massa de refrigerante, que é função das dimensões do compressor e do refrigerante que trabalha, em um determinado ciclo. Este fluxo de massa será convertido em potência frigorífica pelo evaporador do sistema [59].

aceitável, deve ser capaz de fazê-lo com a injeção de um nível de corrente contínua que produza pulsação pouco significativa do fluxo de massa.

4.2 REQUISITOS PARA O CIRCUITO DE INJEÇÃO DE NÍVEL CC

Controlar a intensidade e a duração do tempo de injeção de nível CC é uma tarefa menos complexa quando se está alimentando a máquina de indução por inversor [48] ou máquinas com *soft starter* [58]. Entretanto, para motores alimentados diretamente pela rede de alimentação comercial é exigido um dispositivo adicional para inserir o nível CC, como mostrado em [45] e [49], visto que a fonte de tensão não pode ser controlada.

Existe uma vasta gama de topologias que podem ser empregadas para elaboração desse dispositivo. No entanto, dado as limitações até então apresentadas, qualquer aparato desenvolvido com esse objetivo, deve levar em consideração os aspectos abordados nos itens 4.2.1 a 4.2.3.

4.2.1 Controle da intensidade do nível de corrente CC

Como foi destacado no item 4.1, a pulsação de torque do motor de indução está ligada, diretamente, à intensidade do nível de corrente contínua que é injetada no seu enrolamento principal. Dependendo do processo em que a máquina de indução esteja inserida, existe uma maior ou menor flexibilidade na acomodação de uma variação na grandeza torque.

Em outras palavras, cada aplicação determina uma faixa dentro da qual estarão os possíveis valores de corrente CC a serem injetados. O limite superior dessa faixa está definido pela máxima variação de torque aceitável. O limite inferior, por sua vez, está definido pelo nível mínimo de componente CC exigido pelo sistema de medição, para poder atuar dentro dos limites de erro que lhe são impostos. Para poder operar nessa faixa, então, o circuito proposto deve permitir o controle da intensidade de corrente CC injetada.

Em se tratando de ensaio de compressores em bancada, a variação do fluxo de massa é o fator determinante do limite superior dessa faixa. Baseada em dados

empíricos⁴, a Embraco limitou em 100 mA a máxima corrente contínua a ser injetada nos compressores que drenam a menor corrente eficaz (340 mA). Esse valor deverá ser usado como patamar de comparação para as demais faixas de trabalho.

4.2.2 Injeção intermitente de corrente CC

A estimativa de R_s , para o motor de um compressor, tem como objetivo maior o monitoramento da variação da temperatura do seu enrolamento. Sabe-se, no entanto, que a grandeza alvo tem uma variação lenta, dada sua constante de tempo ter um valor relativamente grande. Ademais, inserir componente CC continuamente implica pulsação contínua do fluxo de massa, dissipação adicional de potência no motor e do circuito de injeção de CC. Dessa forma, torna-se imprescindível que o circuito proposto seja capaz de operar intermitentemente para estimar R_s .

Sabe-se que a quase totalidade das topologias disponíveis para inserção de componentes contínuas, atua como cargas não lineares, do ponto de vista do sistema de alimentação, trazendo em sua bagagem, um maior ou menor grau de conteúdo harmônico. Logo, além dos motivos enumerados no parágrafo anterior, deve-se levar em consideração, ainda, a exigência das normas que estão se adequando à proliferação de cargas não-lineares do tipo chaveadas⁵.

Em se tratando de ensaio de compressores, a empresa fomentadora desse projeto admite que cada ciclo de injeção de componente contínua ocorra dentro de um intervalo de tempo de dez segundos. Essa decisão está fundamentada na necessidade de realizar outras medidas intercaladas à obtenção do valor da resistência do enrolamento.

⁴ Atualmente, a Embraco efetua a estimativa da resistência do enrolamento dos motores, em boa parte de seus compressores, com um dispositivo que injeta uma componente de corrente CC, fixa, de 100 mA. Esta característica não atende a este primeiro requisito. O dispositivo será visto com mais detalhes no decorrer deste trabalho.

⁵ Nesta óptica, já no início dos anos 70, tanto o IEC (*International Electrotechnical Commission*) na Europa, quanto o IEEE (*Institute of Electrical and Electronics Engineers*) nos EUA anunciaram a primeira versão das normas sobre o assunto, que na versão atual são conhecidas como IEC-555-2, IEC 61000-3-4 e IEEE 519-1992 [56]. Essas normas estabelecem limites máximos de componentes harmônicas da corrente de entrada de equipamentos e limites de distorção harmônica da corrente no ponto de conexão comum de sistemas de baixa tensão.

4.2.3 Minimização da potência dissipada

É interessante, do ponto de vista da metrologia, que o sistema de medição não interfira na grandeza sob investigação.

Scussel [6] mostrou recentemente, que a superposição de uma componente contínua, de grande intensidade, à alimentação de um compressor, acelera a evolução da temperatura do enrolamento do motor, a ele associado, diminuindo o tempo para sua entrada em regime.

Controlar a intensidade da corrente CC e o tempo em que ela é injetada são requisitos fundamentais para se manter a potência dissipada adicional em níveis que garanta pouca, ou nenhuma, interferência na evolução da resistividade do cobre que compõe o enrolamento do motor.

Adicionalmente, é desejável minimizar a potência dissipada no circuito de injeção CC, visto que reduzir o tamanho dos dissipadores resulta em maior rendimento, redução do tamanho, e, conseqüente, diminuição dos custos do dispositivo como um todo.

4.3 ESTRATÉGIA DE INJEÇÃO DE NÍVEL CC

4.3.1 Estrutura proposta

O modelo da estrutura pela qual se pretende inserir o nível CC, de forma a reunir todas as exigências mencionadas no item 4.2, pode ser traduzido, sem perda de generalidade, pela figura 4.1(b).

Grosso modo, a alteração necessária, em relação ao circuito convencional da figura 4.1(a), consiste na interrupção da alimentação do sistema entre os pontos *a* e *b* e na inserção, entre eles, de um dispositivo eletrônico (*S*) que provoque uma interrupção comandada e de um resistor auxiliar (R_{aux}) conectado em paralelo com esse dispositivo (figura 4.1-b). Esse conjunto foi denominado DIC (Dispositivo de Injeção de nível CC).

A forma pela qual se pretende inserir a componente contínua, com o uso de tal estrutura, é pela assimetria na queda de tensão entre o semiciclo positivo e o semiciclo negativo da componente fundamental da corrente de carga (i_{ab}).

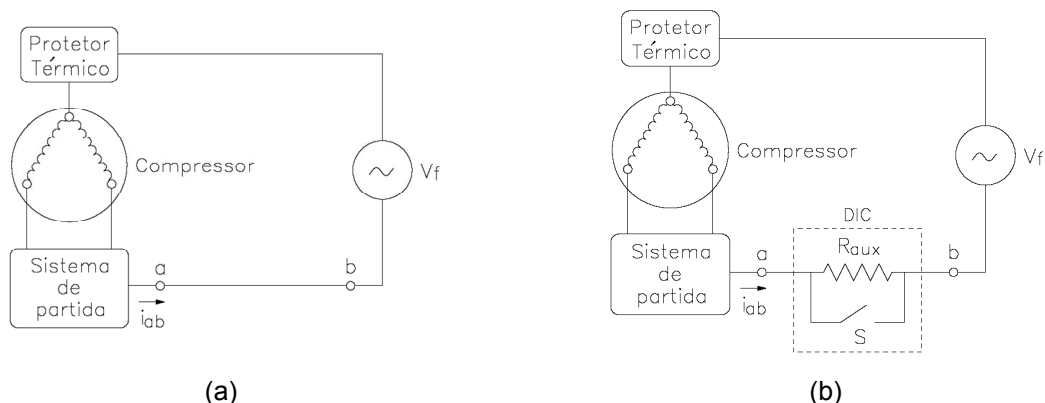


Figura 4.1 – (a) Circuito convencional de alimentação de compressor e (b) modelo da estrutura de inserção de componente contínua.

O princípio de funcionamento será pormenorizado nas sessões seguintes; todavia, pode-se resumi-lo sem as preocupações com as não-idealidades, omitidas na figura 4.1(b).

O DIC pode operar de duas maneiras: em modo normal (MN) e em modo de injeção de nível CC (MIC).

Em modo normal, o dispositivo comandado S está fechado e o sistema se comporta, idealmente, como da forma convencional (figura 4.1-a).

Em modo de injeção de nível CC, o interruptor S está aberto quando a corrente do compressor (i_{ab}) é positiva, predominando o valor de R_{aux} entre os pontos a e b . Quando i_{ab} é negativa, S está fechado. Ou seja, quando $i_{ab} < 0$, o sistema se comporta da mesma forma tanto em MN quanto MIC. A resistência assimétrica, nos dois momentos do MIC, é que resulta na injeção de uma componente de corrente CC no enrolamento do motor do compressor.

Esse comentário sintetizado não prevê as não idealidades do sistema. As sessões seguintes trabalharão os efeitos dessas características nos dois modos de funcionamento: MN e MIC.

4.3.2 Modo normal (MN)

No caso particular das bancadas de ensaios de compressores da Embraco, não existe a necessidade de estimar a temperatura do enrolamento principal (T_s) em intervalos de tempo inferiores a um minuto. Isso se deve ao fato dessa grandeza ter variações pequenas. Considerando que dez segundos seja o tempo limite de injeção de nível CC, como imposição da empresa, o DIC irá operar em modo MIC, no máximo, a sexta parte do seu intervalo de funcionamento. Todo o demais tempo ele estará operando em modo MN.

Dessa forma, os requisitos de baixa dissipação de potência e os cuidados com injeções involuntárias e continuadas de nível CC recaem de maneira significativa sobre este modo de operação.

A necessidade de atender essas exigências, somada às exigências do comportamento em modo MIC, conduziram à estruturação de um dispositivo S com as características equivalentes CC, ilustradas pela figura 4.2.

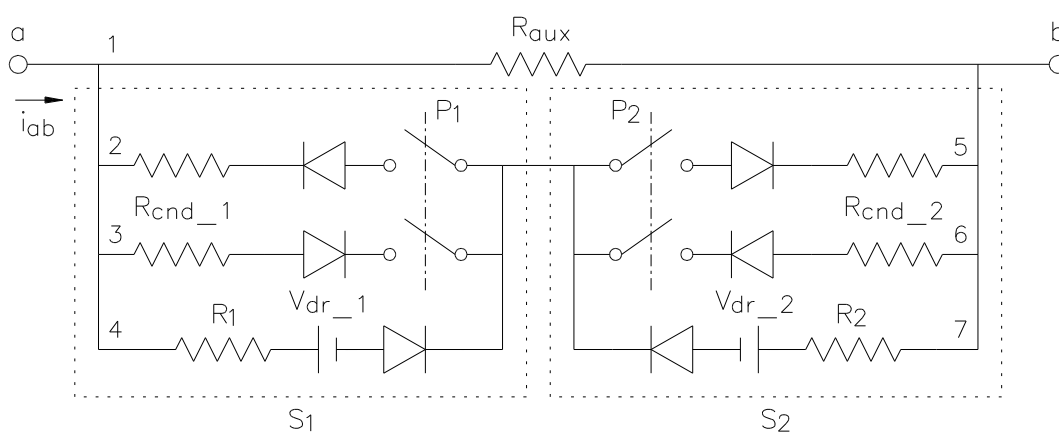


Figura 4.2 - Equivalente CC do dispositivo S .

O dispositivo eletrônico S é composto de dois módulos, S_1 e S_2 , formados por elementos semicondutores, onde R_{cnd_1} e R_{cnd_2} são as resistências de condução dos interruptores comandados, V_{dr_1} e V_{dr_2} e R_1 e R_2 são, respectivamente, as tensões de limiar e as resistências de junção dos diodos associados⁶. As chaves P_1 e P_2 representam os sinais de comando que habilitam a condução dos interruptores.

⁶ Neste tipo de modelo de aproximação, admite-se que o comportamento do diodo é linear depois de ter sido alcançada V_{dr} . Depois do circuito externo ter ultrapassado a barreira de potencial, a corrente do diodo produz uma queda de tensão através da resistência do corpo [60].

A solução proposta, além de minorar as perdas por condução, visa minimizar a injeção indesejada de nível médio em MN, através da tentativa de equalização das quedas de tensão entre os semiciclos, positivo e negativo. Grosso modo, a estrutura distribui os mesmo dispositivos em cada um dos semiciclos, mesmo para diferentes níveis de corrente. O processo pode ser mais bem compreendido com o auxílio dos parágrafos seguintes.

Em modo normal, P_1 e P_2 estão fechadas e os módulos S_1 e S_2 estão habilitados a conduzir, fazendo com que a quase totalidade da corrente de carga i_{ab} passe através deles, excetuada uma pequena parcela de corrente que flui pelo resistor auxiliar. Isso se deve ao fato das resistências de condução, dos interruptores, apresentarem valores não nulos.

O caminho pelo qual a corrente de carga flui do ponto a para o ponto b , depende da relação entre a queda de tensão provocada pela resistência de condução e a tensão de barreira do diodo associado à chave⁷.

Chamaram-se esses casos de condição 1 e condição 2, enunciadas nas desigualdades (4.1) e (4.2), respectivamente:

$$V_{dr} > R_{cnd} \cdot i_{ab_Rcnd} \quad (4.1)$$

$$V_{dr} < R_{cnd} \cdot i_{ab_Rcnd} \quad (4.2)$$

onde: V_{dr} é tensão de barreira do diodo associado à chave;

R_{cnd} é a resistência de condução da chave;

i_{ab_Rcnd} é a parcela da corrente de carga (i_{ab}) associada à resistência de condução R_{cnd} , admitindo que a i_{ab} é dado por (4.3):

$$i_{ab} = i_{ab_Raux} + i_{ab_Rcnd} \quad (4.3)$$

onde: i_{ab_Raux} é a parcela da corrente de carga associada à resistência auxiliar R_{aux} .

⁷ O modelo utilizado não permite avaliar o comportamento do sistema quando a tensão do circuito externo tem valores que vão desde a ruptura da camada de depleção até atingirem a barreira de potencial. Para valores abaixo de V_{dr} a resistência da junção tem um comportamento altamente não-linear e não existem dados suficientes (em catálogo) para simular tal condição.

Convencionou-se chamar de corrente direta ($i_{ab_{(+)}}$) àquela que flui do ponto a para o ponto b quando a tensão no ponto a (V_a) é maior que a tensão no ponto b (V_b).

A corrente reversa ($i_{ab_{(-)}}$) é aquela que flui quando $V_a < V_b$.

4.3.2.1 Condição 1 (MN)

Nesta condição, a corrente ($i_{ab_{Raux(+)}}$), uma pequena parcela da corrente direta ($i_{ab_{(+)}}$), passa pelo ramo 1. A outra parcela ($i_{ab_{Rcnd(+)}}$) da corrente direta passa pelo circuito série dos ramos 3 e 5 (figura 4.3).

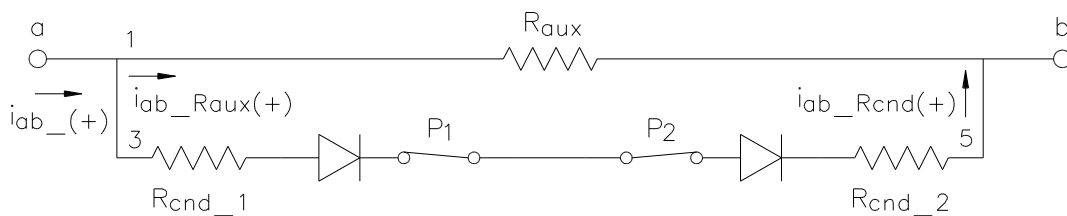


Figura 4.3 – Corrente direta na condição 1.

Desta forma, a queda de tensão ($V_{ab_{(+)}}$) associada à corrente $i_{ab_{(+)}}$ pode ser caracterizada por (4.4):

$$V_{ab_{(+)}} = R_{eq} \cdot i_{ab_{(+)}} = \left(\frac{R_{aux} (R_{cnd_1} + R_{cnd_2})}{R_{aux} + R_{cnd_1} + R_{cnd_2}} \right) \cdot i_{ab_{(+)}} \quad (4.4)$$

onde: $V_{ab_{(+)}}$ é a queda de tensão associada à corrente $i_{ab_{(+)}}$;

R_{eq} é a resistência equivalente entre os pontos a e b ;

$i_{ab_{(+)}}$ é a corrente direta;

R_{aux} é o resistor auxiliar;

R_{cnd_1} e R_{cnd_2} são as resistências de condução.

A corrente reversa $i_{ab_{(-)}}$, por sua vez, flui pelo ramo 1 e pelo circuito série dos ramos 2 e 6 ($i_{ab_{Rcnd_{(-)}}$), como pode ser observado na figura 4.4.

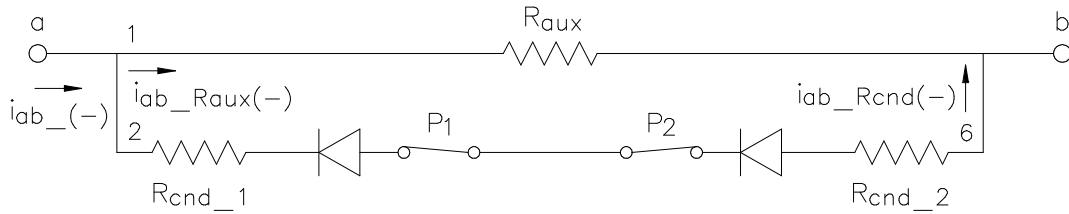


Figura 4.4 - Corrente reversa na condição 1.

Conseqüentemente, a queda de tensão ($V_{ab_{(-)}}$) associada a corrente $i_{ab_{(-)}}$ pode ser expressada por (4.5):

$$V_{ab_{(-)}} = R_{eq} \cdot i_{ab_{(-)}} \quad (4.5)$$

onde: $V_{ab_{(-)}}$ é a queda de tensão associada à corrente reversa $i_{ab_{(-)}}$.

Em se mantendo as demais condições de carga, tem-se $i_{ab_{(+)}} = i_{ab_{(-)}}$. Assim, não existem assimetrias nas quedas de tensão entre os semiciclos positivo e negativo ($V_{ab_{(+)}} = V_{ab_{(-)}}$). Logo, não ocorrem injeções involuntárias de nível CC por conta da configuração proposta.

A forma de onda das correntes $i_{ab_{Rcond}}$ e $i_{ab_{Raux}}$, bem como da potência dissipada pelo DIC na condição 1, estão ilustrados na figura 4.5. Nessa ilustração estão apresentados os resultados da simulação com os valores da corrente eficaz do compressor EM 30HNR, para o regime permanente.

Como pode ser observada no topo da figura 4.5, a potência dissipada nesta condição (4.6) é pouco significativa.

$$P_{MN_1} = \frac{1}{2\pi} \int_0^{2\pi} R_{eq} \cdot i_{ab}^2 d(\omega t) \quad (4.6)$$

onde: P_{MN_1} é a potência dissipada na condição 1 (MN);

t é o tempo;

$\omega = 2\pi f$ e f é freqüência.

Os baixos valores obtidos com a aplicação de (4.6) se devem ao fato de R_{eq} ser menor que R_{cond} ; e o valor da resistência de condução, dos dispositivos utilizados, é muito baixo, mesmo para temperaturas muito superiores a de operação (figura 4.6).

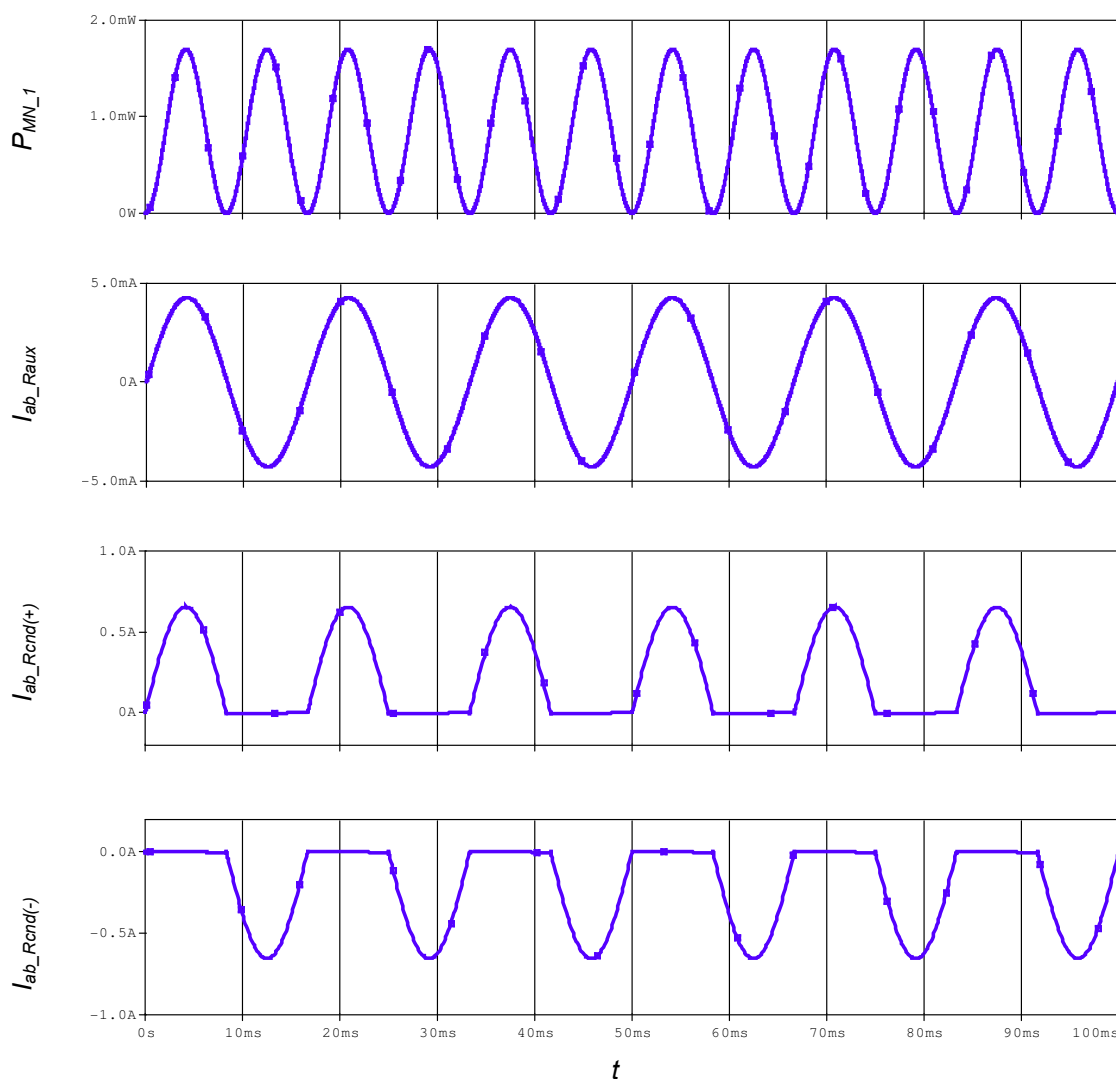


Figura 4.5 - Simulação de operação do DIC, na condição 1, sob influência de corrente eficaz do compressor EM 30HNR em regime permanente.

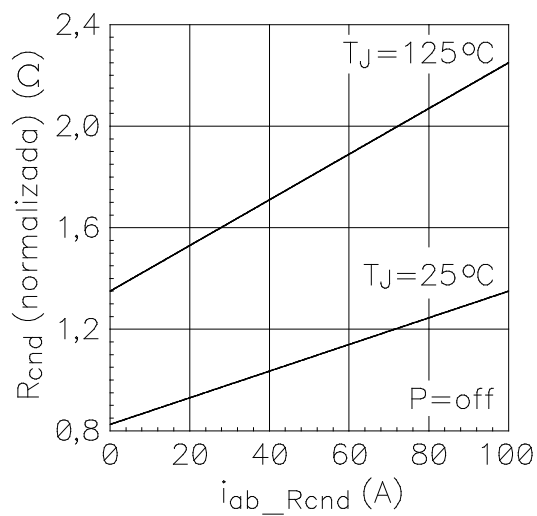


Figura 4.6 - Resistência de condução normalizada (a 15 A/25 °C) em função da corrente i_{ab_Rcnd} .

4.3.2.2 Condição 2 (MN)

Nas condições iniciais, em que a temperatura de junção (T_J) dos interruptores esteja beirando os 25 °C, a tensão V_{dr} possui valores próximos a 0,7 V. Isso significa que uma corrente eficaz (i_{ab_Rcnd}) superior a 3,8 A seria suficiente para que o diodo associado começasse a conduzir plenamente. Isso obrigaria o DIC a atuar na condição 2 durante o regime de partida da totalidade dos compressores a serem investigados. Da mesma forma, uma parcela significativa desses compressores opera, em regime permanente, com níveis de corrente eficazes superiores a essa.

Quando $V_{dr} < R_{cnd} \cdot i_{ab_Rcnd}$, a corrente $i_{ab_Raux(+)}$, uma pequena parcela da corrente direta ($i_{ab_+(+)}$), passa pelo ramo 1. A outra parcela de $i_{ab_+(+)}$ se divide pelos ramos 3 e 4, fluindo, seguidamente, pelo ramo 5 (figura 4.7).

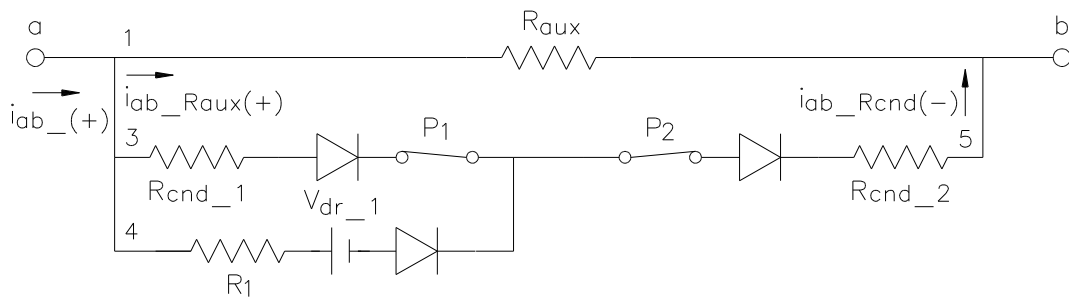


Figura 4.7 – Corrente direta na condição 2.

A queda de tensão entre os pontos a e b ($V_{ab_+(+)}$), em se tratando da corrente direta, pode ser expressada por (4.7):

$$V_{ab_+(+)} = \frac{i_{ab} \left(R_1 + R_{cnd_2} + \frac{R_1 \cdot R_{cnd_2}}{R_{cnd_1}} \right) R_{aux} + V_{dr_1} \cdot R_{aux}}{R_1 + R_{cnd_2} + R_{aux} + R_1 \cdot \frac{(R_{aux} + R_{cnd_2})}{R_{cnd_1}}} \quad (4.7)$$

onde: R_1 é a resistência de junção do diodo associado à chave S_1 ;

V_{dr_1} é a tensão de barreira do diodo associado à chave S_1 .

Uma pequena parcela da corrente reversa ($i_{ab_(-)}$), por sua vez, flui pelo ramo 1 e a outra parcela passa pelos ramos 2, 6 e 7 (figura 4.8).

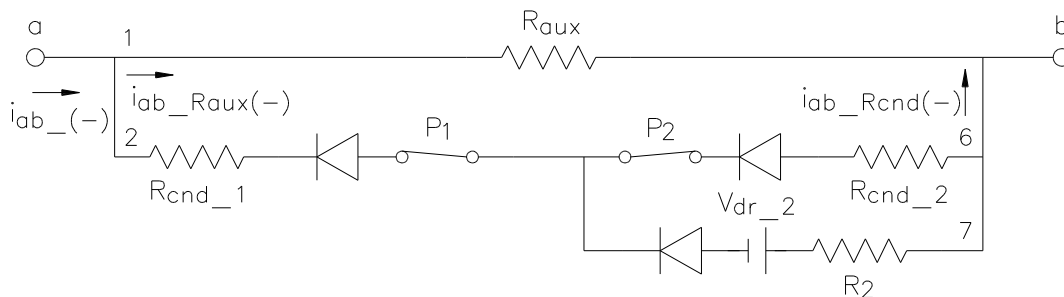


Figura 4.8 – Corrente reversa na condição 2.

Assim, pode-se expressar a queda de tensão ($V_{ab(-)}$) em função da corrente reversa, como sendo (4.8):

$$V_{ab(-)} = \frac{i_{ab} \left(R_2 + R_{cnd_1} + \frac{R_2 \cdot R_{cnd_1}}{R_{cnd_2}} \right) R_{aux} + V_{dr_2} \cdot R_{aux}}{R_2 + R_{cnd_1} + R_{aux} + R_2 \cdot \frac{(R_{aux} + R_{cnd_1})}{R_{cnd_2}}} \quad (4.8)$$

onde: R_2 é a resistência de junção do diodo associado à chave S_2 ;

V_{dr_2} é a tensão de barreira do diodo associado à chave S_2 .

Neste caso, a simetria na queda de tensão entre os semiciclos, positivo e negativo, fica restrita ao caso particular em que os valores de R_{cnd_1} , R_1 e V_{dr_1} sejam, respectivamente, iguais a R_{cnd_2} , R_2 e V_{dr_2} .

Outras combinações entre estes valores podem resultar na simetria entre as quedas de tensão, no entanto, cada uma destas combinações é válida para um valor específico de i_{ab} .

Os catálogos de fabricantes de dispositivos semicondutores revelam que a diferença entre os valores típicos e máximos de V_{dr} pode chegar a 30%. Para a resistência de condução, esta diferença pode atingir até 15%, dependendo da classe do semicondutor.

Por outro lado, a influência de R_{cnd} é muito mais significativa que V_{dr} como revela o resultado das simulações (figura 4.9) com o compressor que drena a maior corrente eficaz.

Adicionalmente, a figura 4.9 ilustra a corrente no resistor auxiliar ($R_{aux} = 1,5 \Omega$) e a potência dissipada (P_{MN_2}), que, nesta condição, pode ser expressa por (4.9):

$$P_{MN_2} = \frac{1}{2\pi} \int_0^{\pi} V_{ab_(+)} \cdot i_{ab_(+)} d(\omega t) + \frac{1}{2\pi} \int_{\pi}^{2\pi} V_{ab_(-)} \cdot i_{ab_(-)} d(\omega t) \quad (4.9)$$

onde: P_{MN_2} é a potência dissipada na condição 2 (MN).

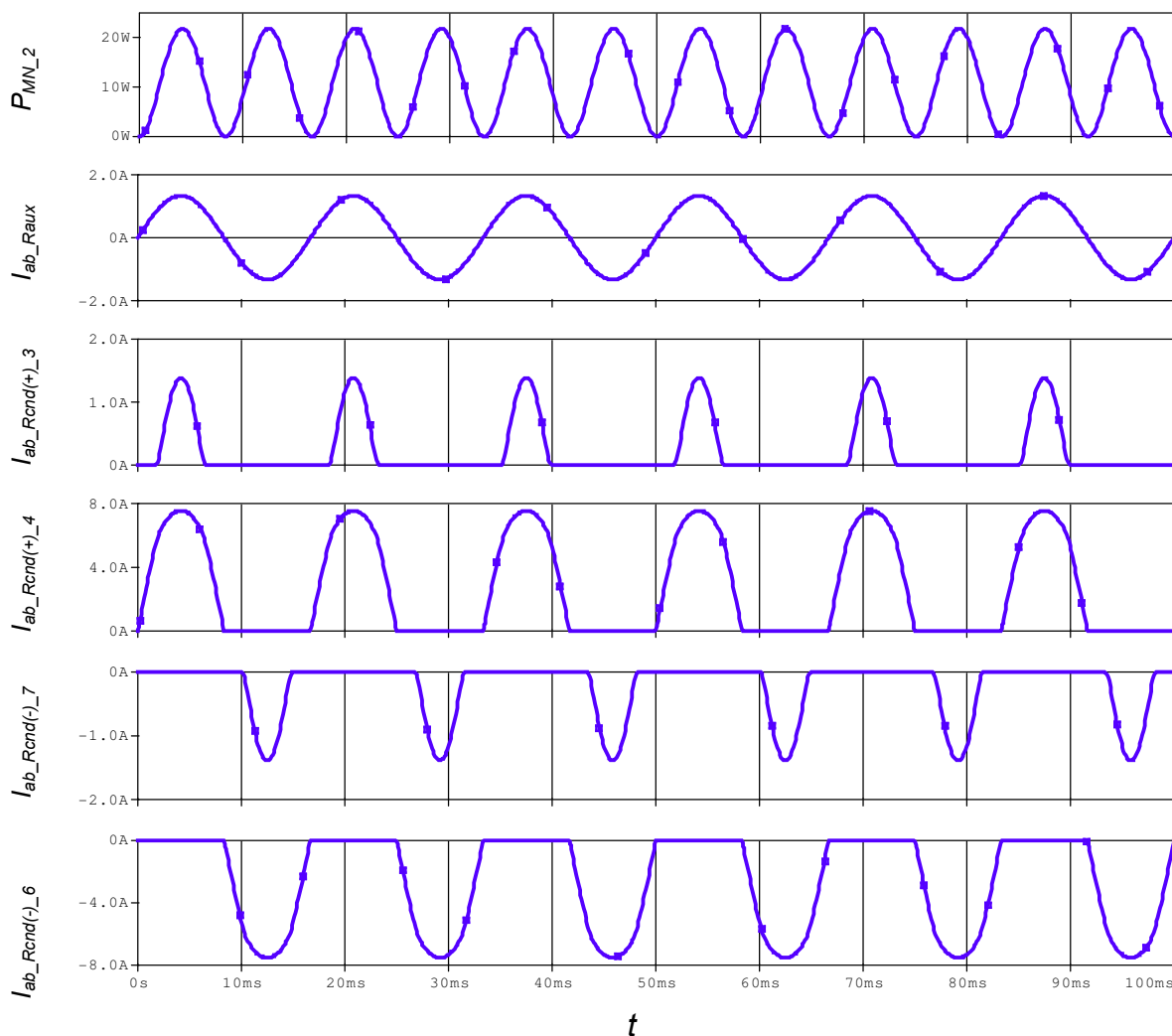


Figura 4.9 - Simulação de operação do DIC, na condição 2, sob influência de corrente eficaz do compressor FFI 12HBX em regime permanente.

4.3.2.3 Cálculo de V_{CC} em modo MN

As equações (4.10) a (4.16) descrevem a obtenção de V_{CC} a partir de V_{ab} . O resultado obtido com essas equações será bastante utilizado no decorrer do presente trabalho.

Admitindo que V_{ab} seja uma tensão senoidal, com período T e amplitude V_p , pode-se descrevê-la, no tempo, através da equação (4.10):

$$v_i(t) = V_p \text{sen}(\omega t) dt \quad (4.10)$$

onde: V_p é a amplitude da tensão V_{ab} ;

$v_i(t)$ é a função que descreve V_{ab} no tempo.

Pode ser verificado, facilmente, que o valor médio (V_{CC}) de $v_i(t)$ pode ser obtido por (4.11) [61] [62]:

$$V_{CC} = \int_0^{\beta} V_p \text{sen}(\omega t) dt \quad (4.11)$$

onde: 0 e β são os limites do intervalo de integração.

Através de substituição de variáveis [62], onde $\omega T = 2\pi$, obtêm-se (4.12):

$$V_{CC} = \frac{1}{T} \int_0^{\beta} V_p \text{sen}(\omega t) d(\omega t) \quad (4.12)$$

Considerando o intervalo (0, π) em (4.12):

$$V_{CC} = \frac{1}{2\pi} \int_0^{\pi} V_p \text{sen}(\omega t) d(\omega t) = \frac{V_p}{2\pi} (\cos 0 - \cos \pi) = \frac{V_p}{2\pi} (1 - (-1)) = \frac{2V_p}{2\pi}$$

Logo (4.13):

$$V_{CC} = \frac{V_p}{\pi} \quad (4.13)$$

E assim (4.14):

$$V_{CC} = \frac{\sqrt{2} \cdot V_{ab}}{\pi} \quad (4.14)$$

Conseqüentemente, obtêm-se (4.15):

$$V_{CC_{-(+)}} = \frac{\sqrt{2} \cdot V_{ab_{-(+)}}}{\pi} \quad (4.15)$$

onde: $V_{CC_{-(+)}}$ é o valor médio associado à $V_{ab_{-(+)}}$; e, também, (4.16):

$$V_{CC_{-(-)}} = \frac{\sqrt{2} \cdot V_{ab_{-(-)}}}{\pi} \quad (4.16)$$

onde: $V_{CC_{-(-)}}$ é o valor médio associado à $V_{ab_{-(-)}}$.

4.3.2.4 Simulação do efeito da assimetria nas resistências de condução

Nesta sessão, evidenciaram-se os efeitos indesejáveis que a configuração proposta pode acarretar, devido à maior diferença entre os valores (típicos e máximos) das resistências de condução dos interruptores utilizados. Esses efeitos foram avaliados em termos de valor médio (V_{CC_MN}) injetado sem controle, ou seja, quanto S_1 e S_2 estão habilitados a conduzir continuamente (modo normal).

Obtidos os valores de V_{CC} para os dois semiciclos (conforme roteiro sugerido no item anterior) calculou-se o valor médio indesejado (V_{CC_MN}) como sendo o módulo da diferença entre estes dois valores (4.17):

$$V_{CC_MN} = |V_{CC(+)} - V_{CC(-)}| \quad (4.17)$$

Sabe-se, de resultados anteriores, que $V_{CC_{(+)}}$ e $V_{CC_{(-)}}$ estão associados, respectivamente, a $V_{ab_{(+)}}$ e $V_{ab_{(-)}}$, e pelo visto em (4.4), (4.7) e (4.8), a tensão V_{ab} é diretamente proporcional à corrente da carga i_{ab} . Ou seja, a incidência da componente CC, de uma forma controlada ou não, está fortemente vinculada à magnitude da corrente eficaz.

Para serem estabelecidas as condições em que as correntes eficazes (i_{ab}), estivessem próximas das correntes dos compressores a serem inspecionados, utilizaram-se, cargas resistivas (R_L) de 488 Ω , 366 Ω , 244 Ω , 122 Ω , 61 Ω e 41 Ω .

Tal comportamento foi verificado através de simulação, com o auxílio de software específico (*Orcad Capture* [63]). A figura 4.10 ilustra a configuração com a qual se alimentou o simulador (pode-se recorrer a figura 4.2 para uma melhor interpretação do dispositivo entre os pontos *a* e *b*). Considerou-se $R_{cnd_1} = 130$ m Ω e $R_{cnd_2} = 150$ m Ω e admitiu-se $V_{dr_1} = V_{dr_2}$ e $R_1 = R_2$. Utilizou-se, em todas as faixas, um resistor auxiliar com resistência de 23,5 Ω .

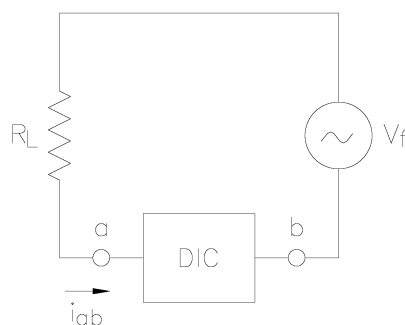


Figura 4.10 – Diagrama do ensaio da configuração proposta, em MN, com simulação de carga.

A tabela 4.1 e a figura 4.11 registram os resultados das simulações, as quais revelaram valores muito baixos de componente CC injetada, mesmo para a maior diferença entre os valores das resistências de condução.

Tabela 4.1 - Alterações de nível CC impostas pelo DIC, em modo MN, quando da variação da carga resistiva nas condições 1 e 2.

Resistência da carga (Ω)	Nível CC indesejado V_{CC_MN} (mV)
41	18,3
61	2,5
122	0,0
244	0,0
366	0,0
488	0,0

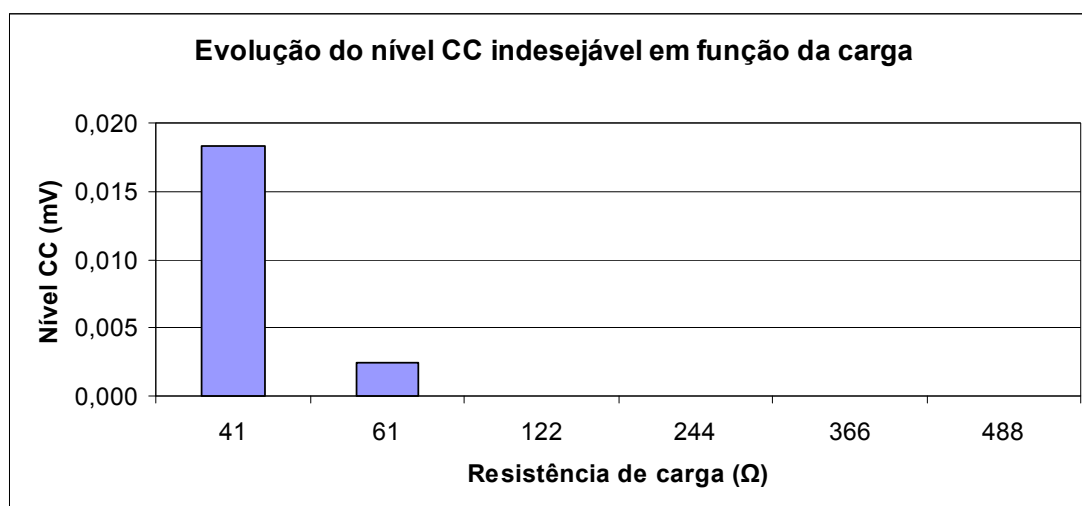


Figura 4.11- Evolução do nível CC, indesejável, em função da variação da carga.

4.3.2.5 Ensaio com DIC e simulação de carga

Nesta seção, observou-se o comportamento funcional da configuração sugerida, em situações que contemplassem as condições 1 e 2. Novamente, com o auxílio do esquema ilustrado pela figura 4.10, os resultados foram avaliados em termos de valor médio (V_{CC_MN}) injetado sem controle.

Através da variação de uma carga resistiva R_L , conseguiu-se patamares de corrente eficazes (i_{ab}) muito próximos das faixas de corrente, dos motores dos

compressores, a serem investigadas pelo sistema de medição em desenvolvimento. A circulação de i_{ab} entre os pontos a e b provocava a queda de tensão V_{ab} .

As aquisições das formas de onda de V_{ab} e i_{ab} , provenientes deste ensaio, estão ilustrados na figura 4.12.

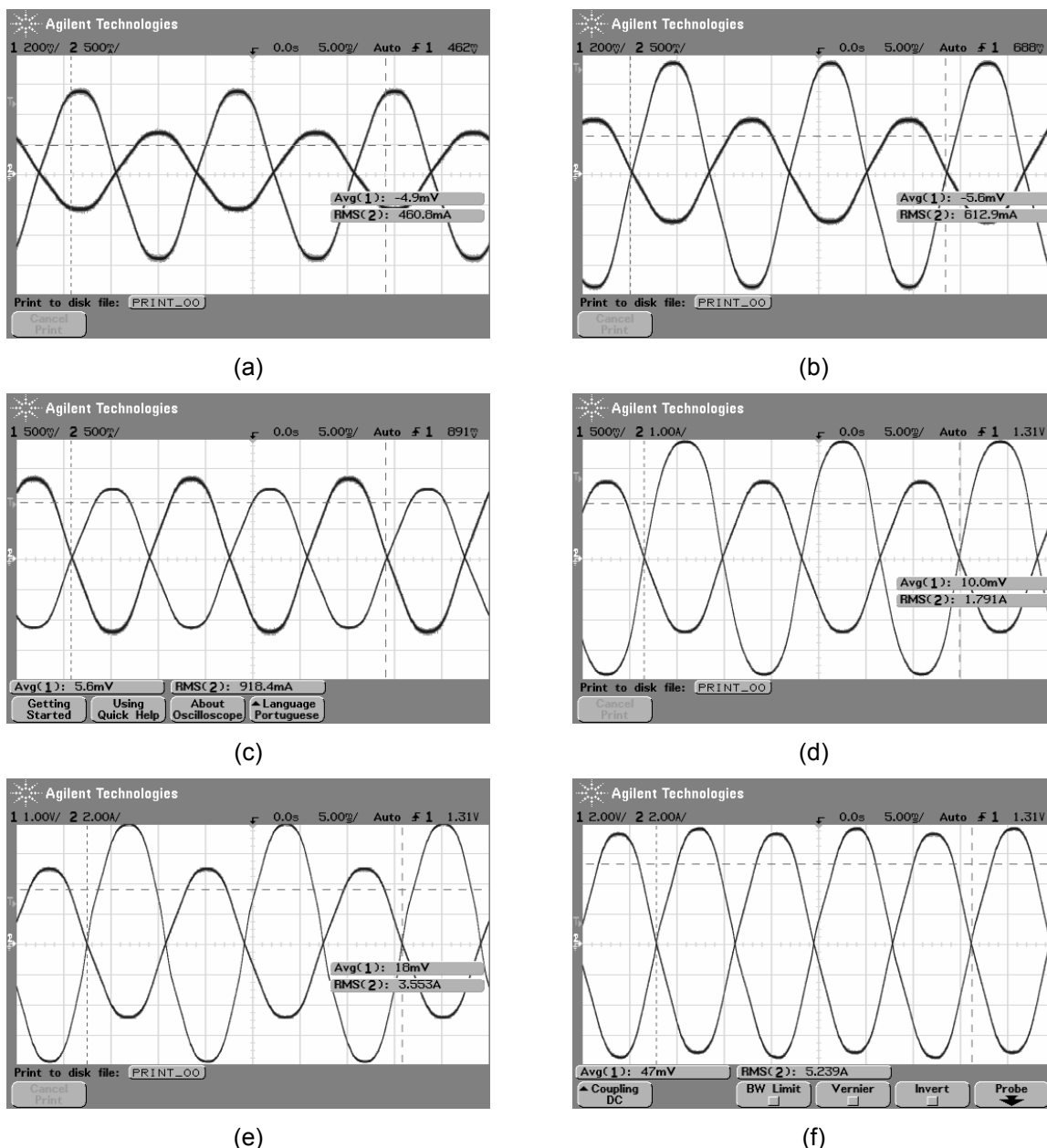


Figura 4.12 – Aquisições do ensaio, em MN, com cargas resistivas de: (a) 488Ω , (b) 366Ω , (c) 244Ω , (d) 122Ω , (e) 61Ω e (f) 41Ω .

A tabela 4.2 registra os valores de nível CC (V_{CC_MN}) impostos pela configuração proposta. Estes valores foram obtidos em osciloscópio e estão, também, ilustrados na figura 4.12. A figura 4.13 esboça a evolução do nível CC indesejável em função da variação da carga.

Os valores nominais das resistências de condução dos dispositivos S_1 e S_2 oscilam entre 130 m Ω e 150 m Ω , respectivamente, aos valores típicos e máximos. Para este ensaio, foram utilizados dois dispositivos quaisquer, sem preocupação em operar com valores extremos.

Usou-se $R_{aux} = 23,5 \Omega$ para todas as faixas investigadas.

Além das diferenças entre os valores de R_{cnd_1} e R_{cnd_2} , os resultados deste ensaio registram os possíveis efeitos das assimetrias entre os valores de V_{dr_1} e V_{dr_2} , e R_1 e R_2 .

Tabela 4.2 - Alterações de nível CC impostas pelo DIC, em modo MN, quando da variação da carga resistiva nas condições 1 e 2.

Resistência da carga (Ω)	Nível CC indesejado V_{CC_MN} (mV)
41	47,0
61	18,0
122	10,0
244	5,6
366	5,6
488	4,9

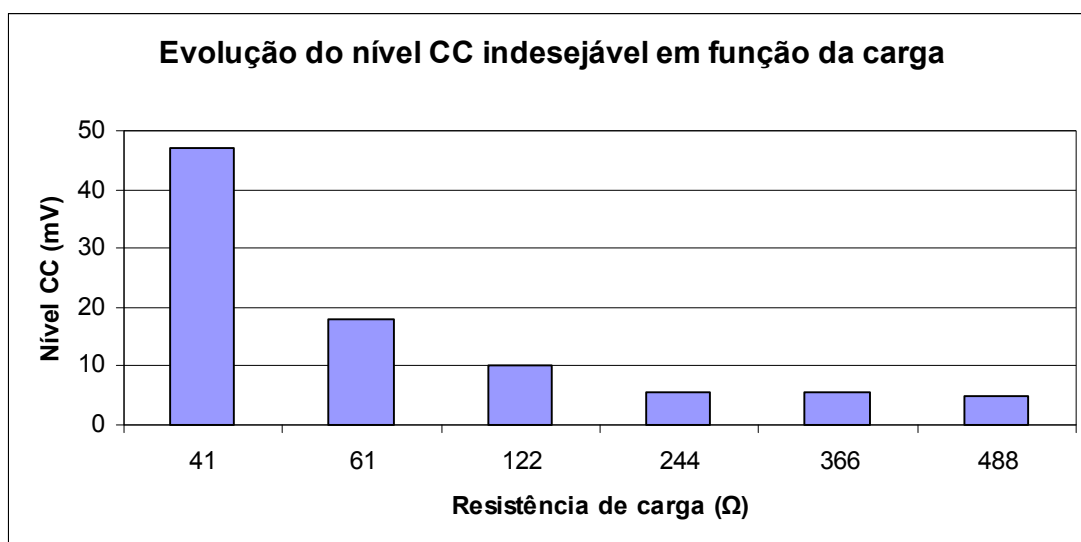


Figura 4.13 - Evolução do nível CC, indesejável, em função da variação da carga.

Apesar das incertezas, significativas, das medidas desse nível de tensão em osciloscópio, os resultados revelaram o mesmo comportamento das simulações

anteriores, confirmando a expectativa do bom funcionamento do DIC em modo normal.

4.3.3 Modo de injeção de nível CC (MIC)

O nível CC será inserido no motor do compressor pela assimetria na queda de tensão entre os semiciclos, positivo e negativo, da componente fundamental da corrente de carga i_{ab} . Tal assimetria se deve as diferenças de configuração que a estrutura proposta (figura 4.2) impõe em cada um dos semiciclos.

Tanto no modo de injeção de nível CC, quanto em modo normal, P_2 está fechado e o módulo S_2 está constantemente habilitado a conduzir. Logo, as alterações de configuração são provocadas pelo dispositivo S_1 .

Quando a corrente de carga (i_{ab}) é positiva, P_1 está aberto e, por conseguinte, S_1 bloqueia a passagem da corrente direta, forçando a canalização de $i_{ab_{(+)}}$ pelo resistor auxiliar. Quando i_{ab} é negativa, P_1 está fechado e o sistema se comporta como em MN, com S_1 habilitado a conduzir.

Idealmente, o circuito deveria se comportar de modo a reproduzir a forma de onda ilustrada na figura 4.14. No entanto, a abertura e fechamento de P_1 estão sincronizados à passagem da corrente de carga pelo zero e à medida que i_{ab} vai sendo incrementada com a parcela de componente contínua, sua forma de onda deixa de ser simétrica em relação ao eixo das abscissas.

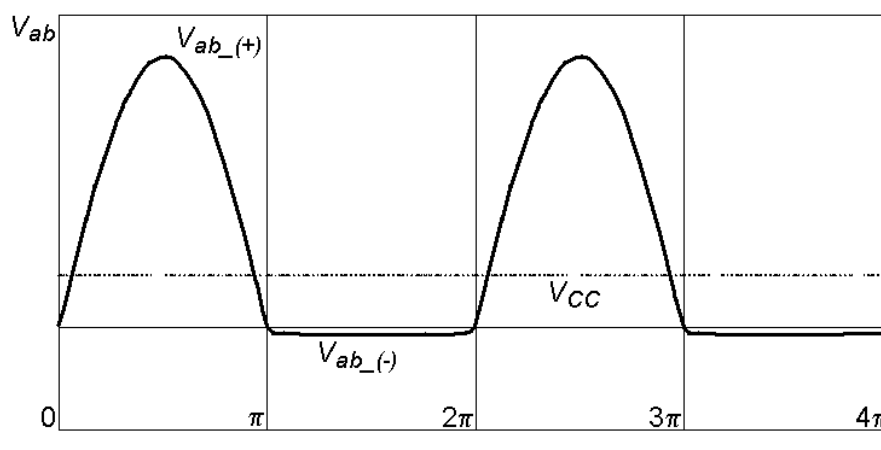


Figura 4.14 – Forma de onda ideal de V_{ab} sob MIC.

Quando o nível CC é injetado, da maneira definida, a nova forma de onda da corrente de carga (i_{ab}^*) se desloca em relação ao eixo horizontal e a passagem pelo zero não se dá mais em $k\pi$ rad (onde $k = 0, 1, 2, 3, \dots$).

Como pode ser observado na figura 4.15, após o transiente da inserção do valor CC, i_{ab}^* cruza o eixo horizontal em $(2k\pi + \varphi)$ rad e em $((2k+1)\pi - \varphi)$ rad. Desta forma, nos intervalos $(2k\pi, 2k\pi + \varphi)$ e $((2k+1)\pi - \varphi, (2k+1)\pi)$ a corrente de carga não flui plenamente pelo resistor auxiliar.

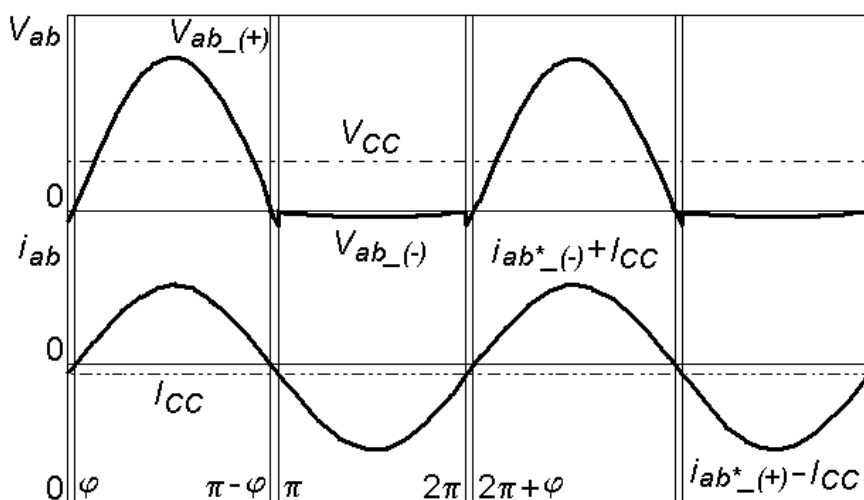


Figura 4.15 – Formas de onda de V_{ab} e i_{ab} sob MIC.

No entanto, como a magnitude de I_{CC} é menor que amplitude de i_{ab}^* , o valor de φ é pouco significativo. No decorrer do trabalho, irão aparecer situações onde esse valor pode ser desprezado.

No funcionamento em MN, mostrou-se que i_{ab} se divide em parcelas que dependem da relação entre a queda de tensão provocada pela resistência de condução e a tensão de barreira do diodo associado à chave. Mostrou-se, também, por (4.4) e (4.8) que $V_{ab_(-)}$ é obtido de maneira distinta em cada uma dessas condições. Como o nível de tensão CC injetado (V_{CC}) é fruto da diferença entre $V_{ab_(+)}$ e $V_{ab_(-)}$, recorreu-se à utilização das condições 1 e 2, enunciadas em (4.1) e (4.2), respectivamente, para descrever as etapas de funcionamento em MIC.

4.3.3.1 Condição 1 (MIC)

Nesta condição, durante os intervalos da forma $(2k\pi + \varphi, (2k+1)\pi - \varphi)$, a corrente passa exclusivamente pelo ramo 1 (figura 4.16).

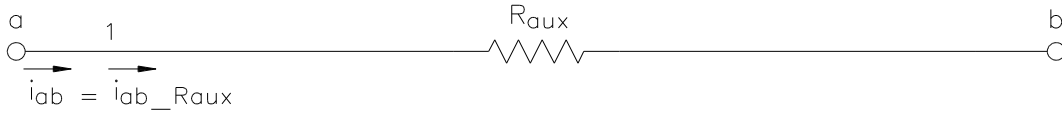


Figura 4.16 – Fluxo de corrente nos intervalos $(2k\pi + \varphi, (2k+1)\pi - \varphi)$.

Assim, a queda de tensão, entre os pontos a e b , é proveniente, apenas, da passagem de i_{ab} por R_{aux} e pode ser expressa por (4.18):

$$V_{ab_{(+)}} = R_{aux} \cdot i_{ab} \quad (4.18)$$

Nos demais intervalos, $((2k+1)\pi - \varphi, 2k\pi + \varphi)$, a corrente flui pelo ramo 1 e pelo circuito série dos ramos 2 e 6, como ilustrado na figura 4.4. Por conseguinte, $V_{ab_{(-)}}$ pode ser expressa por (4.19):

$$V_{ab_{(-)}} = \left(\frac{R_{aux} (R_{cnd_1} + R_{cnd_2})}{R_{aux} + R_{cnd_1} + R_{cnd_2}} \right) \cdot i_{ab} \quad (4.19)$$

4.3.3.2 Condição 2 (MIC)

Assim como na condição anterior, durante os intervalos da forma $(2k\pi + \varphi, (2k+1)\pi - \varphi)$, a corrente passa pelo ramo 1 (figura 4.16). Conseqüentemente, a queda de tensão entre os pontos a e b , também, pode ser expressa por (4.18).

Nos demais intervalos, $((2k+1)\pi - \varphi, 2k\pi + \varphi)$, uma parcela da corrente flui pelo ramo 1 e a outra parcela passa pelos ramos 2, 6 e 7 (figura 4.8). Portanto, assim como naquela situação, $V_{ab_{(-)}}$ pode ser obtida por (4.8).

4.3.3.3 Cálculo de V_{CC} em modo MIC

Nesta seção, é mostrado como a assimetria entre os valores obtidos por (4.8) e por (4.18), assim como a diferença entre os resultados de (4.18) e (4.19), acabam resultando em V_{CC} .

Foi visto anteriormente (4.3.2.3) que V_{CC} pode ser obtida através da expressão (4.12). De igual forma, levando-se em consideração os intervalos $(\varphi, \pi - \varphi)$ e $(\pi - \varphi, 2\pi + \varphi)$, pode-se escrever V_{CC} como sendo (4.20):

$$V_{CC} = \frac{\sqrt{2}}{2\pi} \left(V_{ab_{(+)}} \int_{\varphi}^{\pi - \varphi} \text{sen}(\omega t) d(\omega t) + V_{ab_{(-)}} \int_{\pi - \varphi}^{2\pi - \varphi} \text{sen}(\omega t) d(\omega t) \right) \quad (4.20)$$

Desenvolvendo (4.20), obtém-se:

$$V_{CC} = \frac{\sqrt{2}}{2\pi} \left(V_{ab_{(+)}} (\cos \varphi - \cos(\pi - \varphi)) + V_{ab_{(-)}} (\cos(\pi - \varphi) - \cos(2\pi + \varphi)) \right)$$

Aplicando relações trigonométricas, vem:

$$V_{CC} = \frac{\sqrt{2}}{2\pi} \left(V_{ab_{(+)}} (\cos \varphi - (-1 \cdot \cos \varphi)) + V_{ab_{(-)}} (-1 \cdot \cos \varphi - (1 \cdot \cos \varphi)) \right)$$

Logo (4.21):

$$V_{CC} = \frac{\cos \varphi \sqrt{2}}{\pi} \cdot (V_{ab_{(+)}} - V_{ab_{(-)}}) \quad (4.21)$$

No cálculo de V_{CC} , em modo normal (4.3.2.3), desprezou-se o ângulo φ . Naquela situação, como foi visto no resultado das simulações (4.3.2.4) e dos ensaios com simulação de carga (4.3.2.5), o nível de corrente CC injetado é muito pequeno em relação à corrente de carga. Por conseguinte, o cosseno do ângulo φ , formado pelo deslocamento da onda em relação ao eixo das abscissas, seria muitíssimo próximo da unidade, sendo possível desprezá-lo sem perda das generalidades.

4.4 ESCOLHA DO RESISTOR AUXILIAR

A figura 4.17 é uma aquisição das formas de onda de um compressor EM 30HNR, em vazio, sendo alimentado pela rede comercial (220 V em 60 Hz) e sob a influência do DIC em modo de injeção de nível CC.

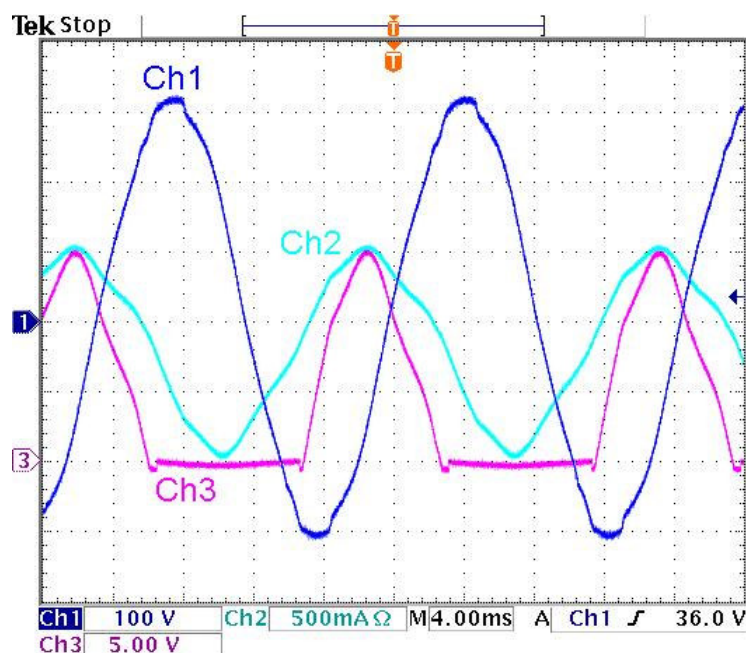


Figura 4.17 – Aquisição das formas de onda do compressor EM 30HNR, sob efeito do DIC em MIC.

Podem-se observar, nessa ilustração (figura 4.17), as formas de onda da tensão sobre os terminais do enrolamento do motor, da corrente de carga i_{ab} e da tensão V_{ab} , adquiridas, respectivamente, pelos canais Ch1, Ch2 e Ch3 (onde as referências dos canais Ch1 e Ch2 estão sobrepostas).

Neste exemplo, inseriu-se uma corrente contínua ($I_{CC} = 250$ mA) de valor bastante superior ao máximo admissível ($I_{CC} = 100$ mA) para esta faixa de corrente eficaz ($i_{ab} = 530$ mA). O objetivo desse pequeno ensaio foi o de forçar a constatação visual da influência do deslocamento da forma de onda da corrente em termos de ângulo φ , conforme ilustrado na figura 4.15.

Confirmando a discussão feita anteriormente (4.3.3), o ângulo φ é, na prática, muito pequeno e sua influência acaba se tornando desprezível em situações nas quais não seja exigida uma incerteza muito baixa para o cômputo de V_{CC} .

Outra característica que emerge das formas de onda ilustradas nesta aquisição é a de que V_{ab} não tem os moldes de uma senóide pura. Dependendo do quão indutiva é a característica do motor do compressor, como carga, a forma de onda que descreve i_{ab} passa a ter um comportamento influenciado por distorções harmônicas; essencialmente as de ordem ímpar.

Ainda com base na figura 4.17 e também nos resultados das sessões anteriores, pode-se observar que a queda de tensão $V_{ab_{(-)}}$ é muito pequena nos intervalos da forma $((2k+1)\pi - \varphi - \theta, 2k\pi + \varphi - \theta)$, onde θ é a defasagem entre a tensão de alimentação e a corrente de carga.

Sabe-se que para um sinal senoidal de amplitude A e período $T = 2\pi$, o valor médio ($V_{méd}$) é máximo quando ele está descrito no intervalo $(0, \pi)$ e pode ser representado por (4.22):

$$V_{méd} = \frac{1}{2\pi} \int_0^{\pi} A \text{sen}(\omega t) d(\omega t) \quad (4.22)$$

onde: A é a amplitude do sinal senoidal.

Pelas características de φ e de $V_{ab_{(-)}}$ citadas acima, pode-se admitir a existência de um valor de tensão contínua ($V_{CC_máx}$) que é muito próxima, porém, maior que o valor do nível CC obtido nas relações anteriores (4.20), (4.21). Este valor de $V_{CC_máx}$ pode ser descrito no intervalo $(0, \pi)$ e representado por (4.23):

$$V_{CC_máx} = \frac{V_{ab_{(+)}} \cdot \sqrt{2}}{2\pi} \int_0^{\pi} \text{sen}(\omega t) d(\omega t) \quad (4.23)$$

E, por conseguinte, aplicando (4.18) em (4.23), pode-se reescrevê-lo como (4.24):

$$V_{CC_máx} = \frac{R_{aux} \cdot i_{ab} \cdot \sqrt{2}}{\pi} \quad (4.24)$$

Desta forma, fica ainda mais evidente que o nível CC injetado é função da magnitude da corrente carga e do valor do resistor auxiliar.

Portanto, estando identificados o valor nominal de R_s e as demais condições da carga, pode-se ajustar o resistor R_{aux} para conseguir uma tensão V_{CC} que estabeleça a magnitude desejada de I_{CC} . O valor de I_{CC} , obtido desta forma, acaba sendo, também, um valor máximo. No entanto, os resultados práticos mostraram que esse fato não invalida a forma de selecionar o resistor R_{aux} .

4.4.1 Influência dos dispositivos de partida e proteção na escolha de R_{aux}

A figura 4.18 destaca a idéia elementar do método de estimativa de R_s baseado no modelo CC. Na ilustração está representado o equivalente CC de um circuito composto por uma fonte de tensão alternada (que, teoricamente, tem valor CC nulo) associada a um dispositivo de injeção de nível médio (representados por V_{CC}) e o enrolamento principal de uma máquina de indução (R_s).

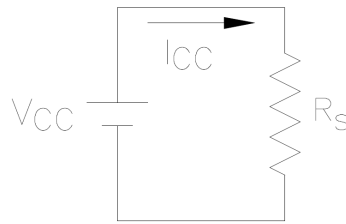


Figura 4.18 – Estimativa de R_s no modelo CC.

Nessa configuração, considerando (3.43) e (4.24), poder-se-ia definir R_{aux} através de (4.25):

$$R_{aux} = \frac{\pi \cdot R_s \cdot I_{CC}}{i_{ab} \cdot \sqrt{2}} \quad (4.25)$$

No entanto, o circuito equivalente, ali ilustrado, possui configuração mínima e vai sendo incrementado, com novos componentes, dependendo das características da máquina de indução em que se deseja estimar R_s .

Usou-se um resistor *shunt* (R_{Sh}), em série com o enrolamento principal do compressor, para coletar o sinal que vai gerar o valor de I_{CC} (esta estratégia será discutida, com detalhes, no capítulo seguinte.). O valor de R_{Sh} deve ser, então, computado no circuito CC equivalente.

Outro dipolo a ser considerado, nesse circuito equivalente, é a própria resistência ôhmica dos condutores auxiliares (R_{fio}). Normalmente, este valor pode ser desprezado em função de sua baixa magnitude. No entanto, para circuitos com condutores auxiliares mais longos e/ou com valores de resistência de enrolamentos muito baixos, este valor pode se tornar significativo.

Em se tratando dos compressores em análise, algumas características são comuns a todos os modelos. Os protetores térmicos (figura 4.19) são elementos

bimetálicos projetados para garantirem que a temperatura do enrolamento dos motores dos compressores não ultrapasse os 130 °C. Estes dispositivos são colocados em série com o ponto comum aos enrolamentos, principal e auxiliar, do compressor, impondo uma resistência (R_{PT}) adicional ao circuito.

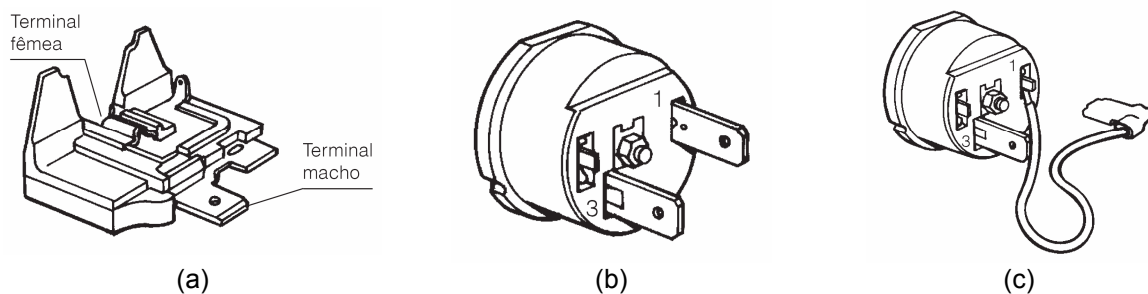


Figura 4.19 – Protetor térmico: (a) 4TM, (b) 3/4" e (c) 3/4" com rabicho [64].

Como já foi mostrado (2.2.2), o motor de indução monofásico, de fase dividida, deve desacoplar o enrolamento auxiliar, de partida, logo após terem sido atingidas características pré-determinadas de escorregamento. Em boa parte dos casos, a comutação deste enrolamento é feita através de chave centrífuga.

Em se tratando da partida dos motores de indução associados aos compressores, esta tarefa é realizada por outros dispositivos. Em algumas situações, eles permanecem energizados, no todo ou em parte, mesmo após o motor ter entrado em regime permanente. Neste caso, caracterizando uma carga adicional ao circuito.

Nas seções seguintes, destacar-se-á cada uma destas classes de dispositivos de partida e suas influências sobre a escolha de R_{aux} ; bem como o roteiro para seleção desse componente.

4.4.2 Partida com relé eletromecânico

Uma parcela considerável de compressores (tipo EM, F, EG e PW) utiliza relés eletromecânicos (Figura 4.20) para comutarem os enrolamentos de partida dos seus motores ($CSIR$ e $RSIR$). Os relés são projetados para operarem sob o princípio do eletroímã e atuam baseados na corrente de carga do compressor. Quando a corrente na bobina principal do compressor atinge um determinado valor (“corrente de liga”), o relé atua colocando o enrolamento auxiliar em paralelo, até que seja atingida a “corrente de desliga”.

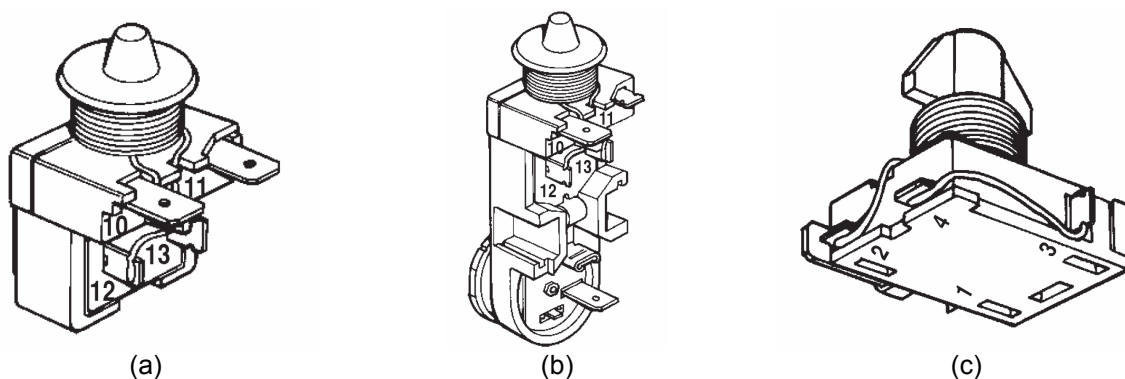


Figura 4.20 – Relé eletromecânico: (a) curto F e PW, (b) longo F e PW e (c) EM [64].

Para monitorar a variação da corrente, a bobina do relé precisa estar conectada em série com o enrolamento principal do compressor. Essas ligações podem ser observadas entre os pontos 1 e 2, da figura 4.21(a) e, entre os pontos 10 e 12, da figura 4.21(b).

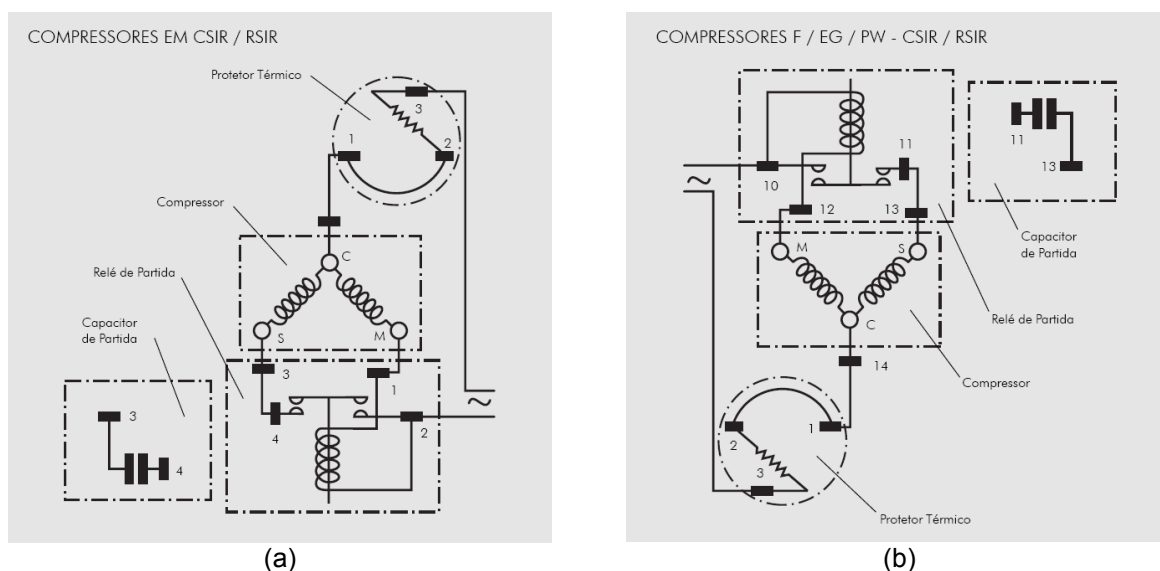


Figura 4.21 – Diagrama elétrico de compressores com partida auxiliada por relé eletromecânico [64].

Assim, o circuito equivalente CC dos compressores com partida assistida por relés eletromecânicos, pode ser representado pela figura 4.22, onde R_{R_E} é a resistência da bobina do relé.

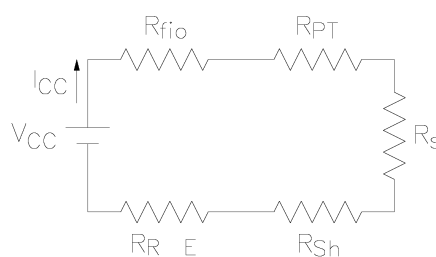


Figura 4.22 – Equivalente CC do compressor com relé eletromecânico.

Neste caso, vale a relação (4.26):

$$V_{CC} = I_{CC} \cdot (R_{fio} + R_{PT} + R_s + R_{Sh} + R_{R_E}) \quad (4.26)$$

onde: R_{fio} é a resistência dos condutores auxiliares;

R_{PT} é a resistência do protetor térmico;

R_{Sh} é a resistência do resistor *shunt*;

R_{R_E} é a resistência da bobina do relé.

E, por conseguinte, o valor do resistor R_{aux} pode ser obtido por (4.27):

$$R_{aux} = \frac{\pi \cdot (R_{fio} + R_{PT} + R_s + R_{Sh} + R_{R_E}) \cdot I_{CC}}{i_{ab} \cdot \sqrt{2}} \quad (4.27)$$

A corrente I_{CC} é um dado estipulado pela empresa e o valor de R_{Sh} é dado. O valor nominal de R_s é fornecido por catálogo eletrônico [64] ou, também, pode ser medido com a utilização de um ohmímetro, como todos os demais valores.

4.4.3 Partida com relé *PTC*

Compressores do tipo EM, F e EG podem utilizar *PTC* (figura 4.23) para auxiliar na partida dos motores (*CSCR*, *CSIR*, *RSCR* e *RSIR*) a eles associados.

O *PTC* (*Positive Temperature Coefficient*) é um resistor semiconductor sensível à temperatura. O valor de sua resistência aumenta rapidamente quando uma determinada temperatura é ultrapassada [66].

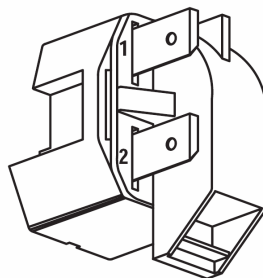


Figura 4.23 – Relé *PTC* [65].

Os relés *PTC* são ligados em série com os enrolamentos auxiliares dos motores de fase dividida (figura 4.24). Quando a elevação da corrente culmina na

temperatura de referência, o dispositivo termistor sofre transição para seu estado de alta resistência ôhmica, limitando o fluxo de corrente no enrolamento de partida [66].

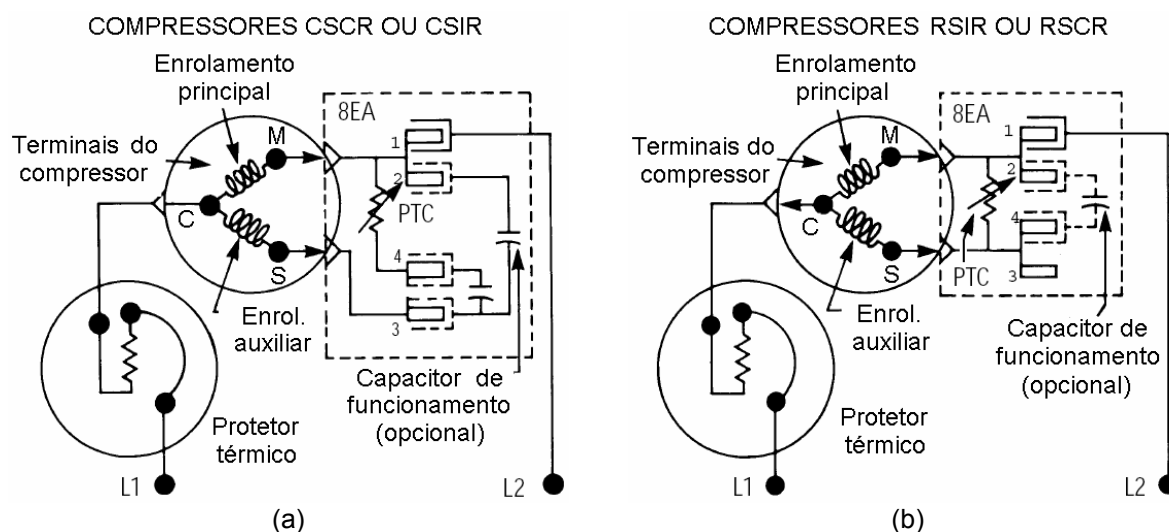


Figura 4.24 - Diagrama elétrico de compressores com partida auxiliada por PTC (adaptado de [67]).

O circuito equivalente CC, dos motores de compressores com partida assistida por PTC, está ilustrado na figura 4.25; onde R_a é a resistência da bobina auxiliar e R_{R_PTC} é a resistência da célula do PTC.

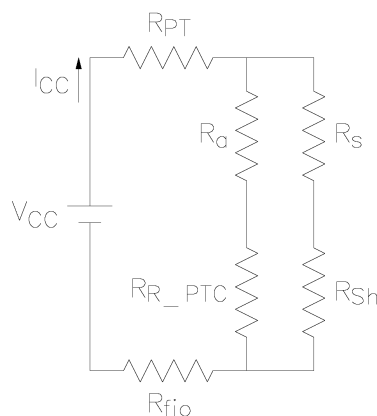


Figura 4.25 - Equivalente CC do compressor com relé PTC.

Assim, pode-se estabelecer a seguinte relação (4.28):

$$V_{CC} = I_{CC} \cdot \left(R_{PT} + \frac{(R_s + R_{Sh}) \cdot (R_a + R_{R_PTC})}{R_a + R_{R_PTC} + R_s + R_{Sh}} + R_{fio} \right) \quad (4.28)$$

onde: R_a é a resistência da bobina auxiliar.

E, conseqüentemente, R_{aux} pode ser obtido por (4.29):

$$R_{aux} = \frac{\pi \cdot \left(R_{PT} + \frac{(R_s + R_{Sh}) \cdot (R_a + R_{R_PTC})}{R_a + R_{R_PTC} + R_s + R_{Sh}} + R_{fio} \right) \cdot I_{CC}}{i_{ab} \cdot \sqrt{2}} \quad (4.29)$$

A corrente I_{CC} é um dado estipulado pela empresa e o valor de R_{Sh} é dado. Os valores nominais de R_s e R_a são fornecidos por catálogo eletrônico [64] ou, também, podem ser medidos com a utilização de um ohmímetro, como todos os demais valores. Cuidado especial deve ser tomado com o valor de R_{R_PTC} , pois a medida realizada em condição inicial revelará o valor de menor resistência e o interesse é o estado de alta resistência ôhmica.

4.4.4 Partida com sistema eletrônico

A Embraco, através da *EECON* (*Embraco Electronic Controls*), desenvolveu o *TSD* (*Time Starting Device*) (figura 4.26). Trata-se de um dispositivo de partida temporizado que pode ser utilizado em compressores de alto desempenho com capacitores de funcionamento [68].

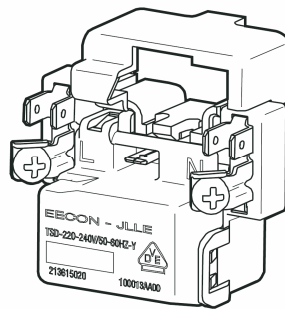


Figura 4.26 – TSD [69].

A comutação do enrolamento auxiliar é feita por um *TRIAC* de alta capacidade de corrente (figura 4.27), que permanece aberto após a realização da partida, comportando-se como um interruptor ideal [68].

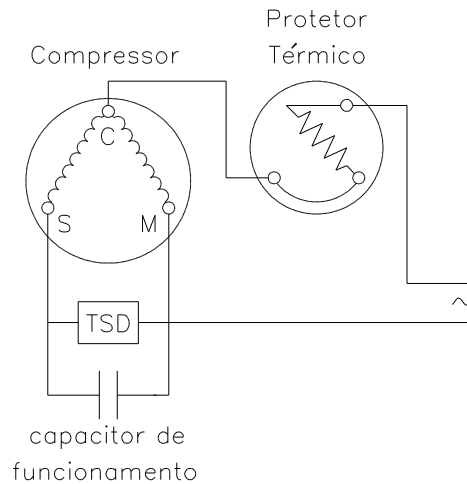


Figura 4.27 – Diagrama elétrico de compressores com partida assistida por TSD (adaptado de [68]).

Nem o interruptor, em estado aberto, e nem o circuito eletrônico de temporização impõe alguma impedância ao circuito, que possa vir caracterizar uma resistência adicional ao circuito equivalente CC (figura 4.28), tornando mais simples a seleção de R_{aux} .

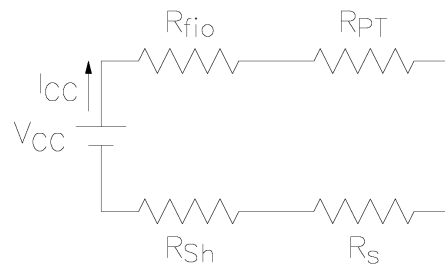


Figura 4.28 - Equivalente CC do compressor com partida assistida por TSD.

Com base no circuito da figura 4.28, pode-se estabelecer a relação (4.30):

$$V_{CC} = I_{CC} \cdot (R_{fio} + R_{PT} + R_s + R_{Sh}) \quad (4.30)$$

Através da qual, pode-se estabelecer a escolha de R_{aux} como sendo (4.31):

$$R_{aux} = \frac{\pi \cdot (R_{fio} + R_{PT} + R_s + R_{Sh}) \cdot I_{CC}}{i_{ab} \cdot \sqrt{2}} \quad (4.31)$$

A forma de obtenção de cada um dos valores acima já foi discutida nos itens 4.4.1 a 4.4.3.

No próximo capítulo serão apresentadas, entre outras, as estratégias adotadas para a extração e medição dos sinais de tensão CC e corrente CC, os quais irão compor o valor de R_s .

5 MEDIÇÃO DE TENSÃO CC E CORRENTE CC

5.1 INTRODUÇÃO

O objetivo deste capítulo é apresentar as estratégias investigadas para a extração e medição dos sinais de tensão (V_{CC}) e corrente (I_{CC}). A partir dos valores de V_{CC} e I_{CC} é calculado o valor da resistência do enrolamento (R_s). Essas grandezas estão associadas, respectivamente, à tensão entre os terminais do enrolamento principal do motor do compressor e a corrente que flui pelo mesmo.

A amostra da corrente é obtida pela queda de tensão em um resistor *shunt* (R_{Sh}), com valor nominal de 100 m Ω , colocado em série com o enrolamento do estator.

A incerteza pretendida, pela empresa parceira no projeto, para a medição de R_s é da ordem de 0,5%. Medir essa grandeza, nessa condição, significa conhecer V_{CC} e I_{CC} com incerteza máxima⁸ de 0,35%.

A relação que I_{CC} guarda com a corrente de carga (i_{ab}) é sempre mais favorável. Conforme foi definido em (4.2.1), a razão entre o valor de I_{CC} e o valor de pico de i_{ab} pode ser de 20%.

Por outro lado, a tensão V_{CC} pode assumir valores inferiores a um volt, estando associada a uma forma de onda semelhante, em valores e forma, à senóide da rede de alimentação comercial (V_f). Nesse caso, a relação entre o valor médio e o valor eficaz pode ser inferior a 0,3%. Pode-se recorrer à figura 4.17, do capítulo anterior, para constatar tais características.

Outro fator que deve ser levado em consideração é o condicionamento dos sinais para adequação às entradas dos conversores analógico-digitais (A/D) das placas de aquisição de sinais a serem utilizadas. Nos dispositivos disponíveis no

⁸ Admitindo que a composição do erro seja a soma quadrática de dois termos idênticos.

momento da execução dessa atividade (PCI-4452 [71]), a maior faixa disponível é de ± 10 V, não podendo ser excedida sob risco de danos ao equipamento.

Seja uma amostra da tensão sobre o enrolamento principal do compressor, que esteja muito próxima da tensão comercial (220 V em 60 Hz) e contenha um valor médio (2 V) associado. Condicionar esse sinal à faixa de ± 10 V, incorreria na medição de uma tensão média de 60 mV, aproximadamente, com erro máximo de 200 μ V.

O valor de erro admissível estaria abaixo da resolução dos conversores *A/D* de 16 bits, que é de 300 μ V, nessa faixa. Por outro lado, seria inviável aumentar o ganho do sinal, pois a parcela CA já estaria próxima dos limites da faixa de operação.

5.2 ESTRATÉGIAS INVESTIGADAS

Investigaram-se algumas das estratégias existentes na literatura, com o intuito de aplicá-las isoladamente ou em conjunto com novas propostas.

Nesta sessão, serão apresentados, brevemente, os resultados de algum representante de cada uma das classes de soluções avaliadas - filtros ativos e passivos, subtratores, detectores de pico e integradores analógicos e digitais -, trazendo características que lhe são comuns.

Quando necessário, usou-se a relação apresentada na seção (5.1): um valor médio $V_{CC} = 60$ mV associado ao sinal periódico $v_i(t) = V_p \cdot \text{sen}(\omega t)$, onde o valor de pico (V_p) é 9,15 V. Essa relação, equivale a amostra de uma situação prática ($V_{CC} = 2$ V e $V_p = 311$ V) submetida a um divisor resistivo com valores de 330 k Ω e 10 k Ω . Considerou-se, em todas as avaliações, que a parcela periódica era senoidal pura.

A avaliação, apresentada em termos de vantagens e desvantagens, foi feita com base no resultado das simulações com uso do *Orcad Capture* [63].

Devido ao fato de o simulador tratar os componentes de forma ideal e não real, a análise recaiu sobre aspectos como: transitório de inicialização das

estruturas, resposta dinâmica à inserção da parcela CC e a estabilidade dos resultados frente à variação dos componentes utilizados.

5.2.1 Filtros

A função de um filtro é selecionar em um sinal componentes de determinadas frequências. Os circuitos que implementam a função do filtro apresentam pequena oposição à passagem de corrente para sinais de determinadas faixas de frequência e grande oposição para sinais das demais faixas [70].

Ou seja, como se estava objetivando selecionar o valor médio, as estruturas deveriam apresentar ganho unitário para frequência nula e ganho muito próximo a zero para as demais frequências contidas no sinal.

5.2.1.1 Filtro ativo

A figura 5.1 apresenta a, bastante conhecida, configuração de filtro ativo passa-baixa (PB) VCVS (*Voltage-Controlled Voltage Source*) de segunda ordem de Sallen-Key [72] [73].

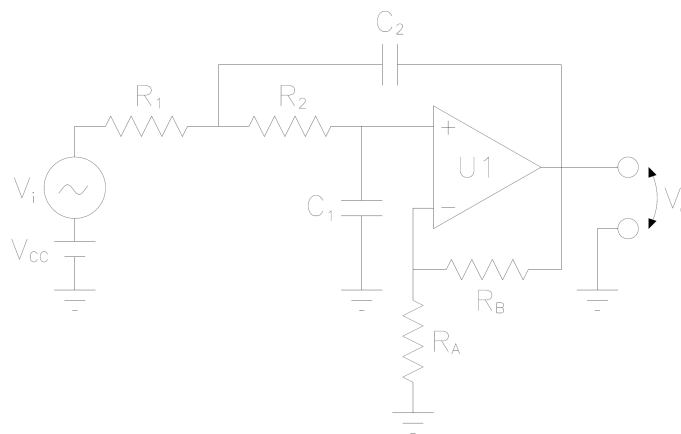


Figura 5.1 – Filtro PB VCVS de 2ª ordem – Sallen-Key.

Para essa configuração de filtro ativo, a frequência de corte (f_c) é dada por (5.1):

$$f_c = \frac{1}{2\pi\sqrt{R_1 R_2 C_1 C_2}} \quad (5.1)$$

O ganho em tensão, do filtro de Sallen-Key, pode ser expresso por (5.2):

$$\frac{V_o}{V_{in}} = 1 + \frac{R_B}{R_A} \quad (5.2)$$

onde: V_o é a tensão de saída;

V_{in} é a tensão de entrada ($V_{CC} + V_i(t)$).

Como os filtros ativos utilizam amplificadores operacionais, os sinais devem estar condicionados à faixa de operação desses dispositivos. Por esse motivo, trabalhou-se na simulação dessa configuração com $V_i(t) = 9,15 \cdot \text{sen}(\omega t) dt$ e valor médio $V_{CC} = 60 \text{ mV}$.

A figura 5.2 apresenta o transiente de inicialização e a resposta dinâmica (a partir de $t = 150 \text{ s}$) desse filtro, para uma frequência de corte de $0,01 \text{ Hz}$. A figura 5.3 apresenta a variação do sinal de interesse no intervalo $[299,90 \text{ s}; 300,00 \text{ s}]$.

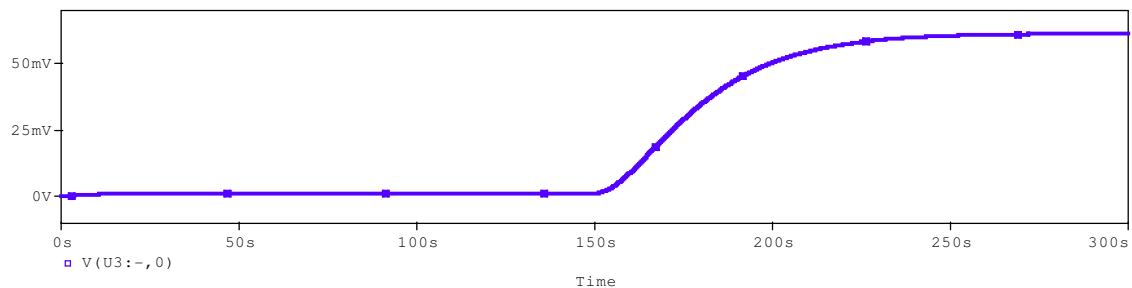


Figura 5.2 – Transiente de inicialização e resposta dinâmica ($t > 150 \text{ s}$) do filtro PB VCVS de Sallen-Key para uma f_c de $0,01 \text{ Hz}$.

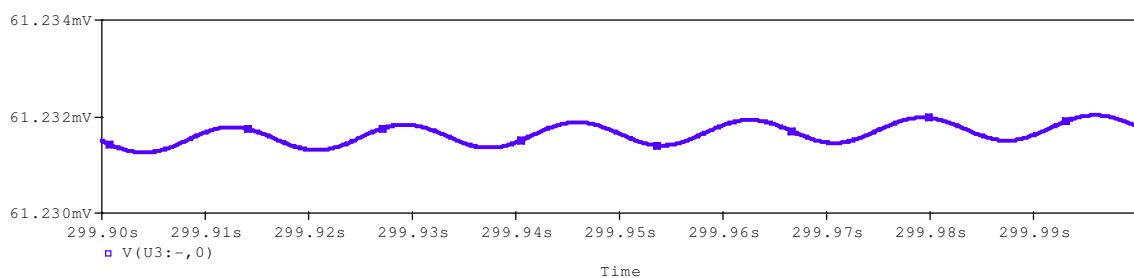


Figura 5.3 - Sinal de saída (V_o) do filtro PB VCVS de Sallen-Key no intervalo $[299,90 \text{ s}; 300,00 \text{ s}]$.

Vantagens:

- controle de ganho na maioria das configurações disponíveis na literatura;
- possibilidade de se conseguir baixíssimas amplitudes sobre o sinal de saída.

Desvantagens:

- resposta dinâmica lenta quando se está objetivando f_c muito próxima de zero;

- utilização de divisor resistivo.

Aparentemente, existem duas desvantagens no uso de divisor resistivo:

- O divisor resistivo impõe um ganho tanto à parcela CA quanto a parcela CC do sinal original, o qual depende da razão entre os valores das resistências que o compõem. Normalmente, um dos braços do divisor apresenta um valor de resistência muito maior que o outro. Submetidos a uma mesma corrente, a potência dissipada é também assimétrica entre os braços, o que faz com que a influência da temperatura sobre a resistividade seja muito mais marcante num deles. Esse efeito provocaria uma alteração na razão que gera o ganho, gerando erros de medida.
- Uma abertura involuntária no resistor, da parte de baixa tensão do divisor resistivo, implicaria submeter à entrada do amplificador a uma tensão muito alta, provocando sua destruição.

5.2.1.2 Filtro passivo

Os filtros passivos são muito mais robustos em relação aos níveis de tensão de entrada, pois, nessa configuração podem ser utilizados apenas resistores e capacitores. O circuito da figura 5.4 foi simulado com $V_{CC} = 2\text{ V}$ e $V_i(t) = 311 \cdot \text{sen}(\omega t) dt$.

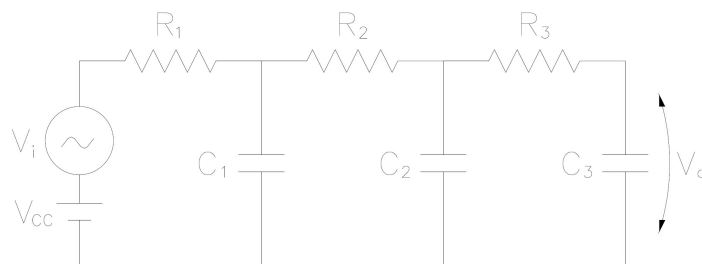


Figura 5.4 - Filtro passivo PB de terceira ordem⁹.

Nesta configuração, a frequência de corte é aquela que satisfaz (5.3):

⁹ Esta configuração é a mesma utilizada atualmente pela Embraco para medir tensão CC sobre o enrolamento do compressor.

$$\frac{\sqrt{2}}{2} = \frac{1}{\sqrt{1+(2\pi f_c R_1 C_1)^2}} \frac{1}{\sqrt{1+(2\pi f_c R_2 C_2)^2}} \frac{1}{\sqrt{1+(2\pi f_c R_3 C_3)^2}} \quad (5.3)$$

A figura 5.5 apresenta o transiente de inicialização e a resposta dinâmica (a partir de $t = 15$ s) do filtro de terceira ordem, para uma frequência de corte de 0,35 Hz. A figura 5.6 apresenta a variação do sinal de interesse no intervalo [24,90 s; 25,00 s].

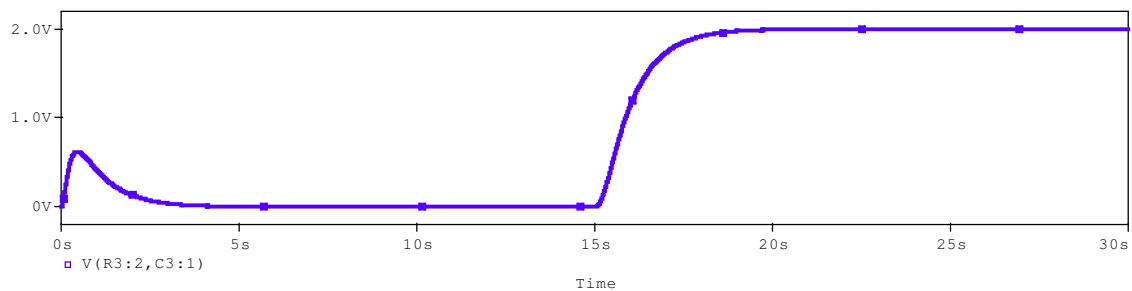


Figura 5.5 – Transiente de inicialização e resposta dinâmica ($t > 15$ s) do filtro passivo de terceira ordem.

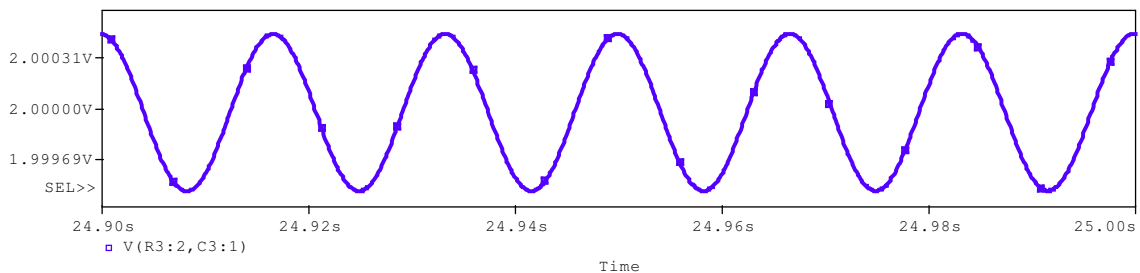


Figura 5.6 - Sinal de saída (V_o) do filtro passivo de terceira ordem no intervalo [24,9 s; 25,0 s].

Vantagens:

- condições de extrair o sinal CC sem a necessidade de um divisor resistivo e utilizando apenas componentes passivos;
- desde que V_o seja aplicada em um amplificador com alta impedância de entrada, a variação dos valores dos componentes utilizados implicará pouquíssima ou nenhuma alteração no valor CC do sinal;
- sinal aplicável, com ganho unitário, às entradas dos conversores A/D de ± 10 V.

Desvantagens:

- resposta dinâmica lenta para os filtros de ordem superior a três;

- uma abertura involuntária nos capacitores jogaria V_i na entrada do amplificador implicando sua destruição. Esta situação se torna ainda mais crítica no filtro de primeira ordem.

5.2.2 Subtrator com bloqueio de nível CC

Nesta configuração (figura 5.7) a tensão de saída (V_o) pode ser expressa por (5.4):

$$V_o = \frac{R_B}{R_A} (V_2 - V_1) \quad (5.4)$$

onde: V_1 é a tensão no ponto 1;

V_2 é a tensão no ponto 2.

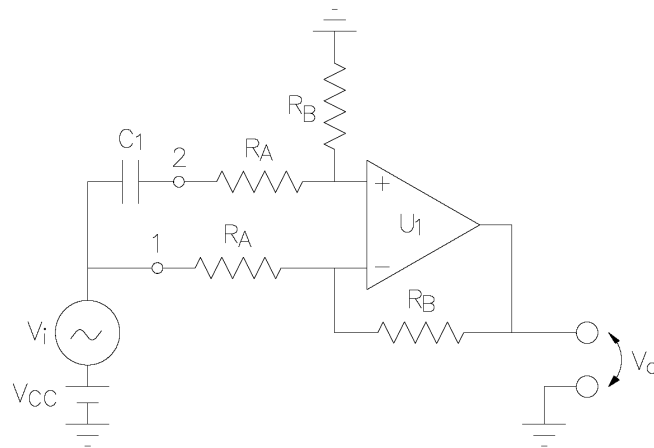


Figura 5.7 - Subtrator com bloqueio de nível CC.

Recordando que V_p é o valor de pico de $v_i(t)$, pode-se definir $v_1(t)$ como sendo (5.5):

$$v_1(t) = v_p \text{sen}(\omega t) + V_{DC} \quad (5.5)$$

Colocando-se um capacitor C_1 em série com este sinal, obtém-se $v_2(t)$ (5.6):

$$v_2(t) = v_p' \text{sen}(\omega t + \theta) \quad (5.6)$$

onde: θ é a defasagem provocada pelo capacitor;

v_p' é fruto de uma rede de avanço [60] (figura 5.8), e pode ser expressa por (5.7):

$$v_p' = v_p \frac{R_L}{\sqrt{R_L^2 + X_{C_1}^2}} \quad (5.7)$$

onde: R_L é a resistência à direita do ponto 2, vista pela tensão V_2 ;

X_{C_1} é a reatância capacitiva associada ao capacitor C_1 .

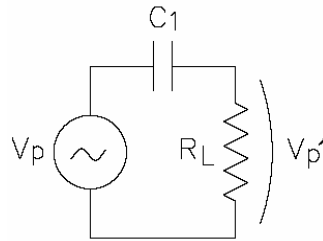


Figura 5.8 – Rede de avanço $R_L C_1$.

Considerando que R_L é alto, existem, nessa frequência (60 Hz), valores de C_1 ($> 1 \mu\text{F}$) para os quais v_p' é aproximadamente igual a v_p . Um valor de reatância capacitiva baixa também faz com que θ seja muito pequeno, logo $v_2(t) \rightarrow v_1(t)$, e assim (5.8):

$$v_2(t) - v_1(t) \cong -V_{CC} \quad (5.8)$$

As não idealidades da relação (5.8) refletem em uma maior ou menor oscilação sobre o sinal de interesse.

A figura 5.9 ilustra o transiente de inicialização e a resposta dinâmica do subtrator (a partir de $t = 15$ s). A figura 5.10 representa o sinal de saída (V_o) do subtrator no intervalo [29,90 s; 30,00 s]. Usaram-se, nesta simulação, $C_1 = 10 \mu\text{F}$ e $R_A = R_B = 100 \text{ k}\Omega$.

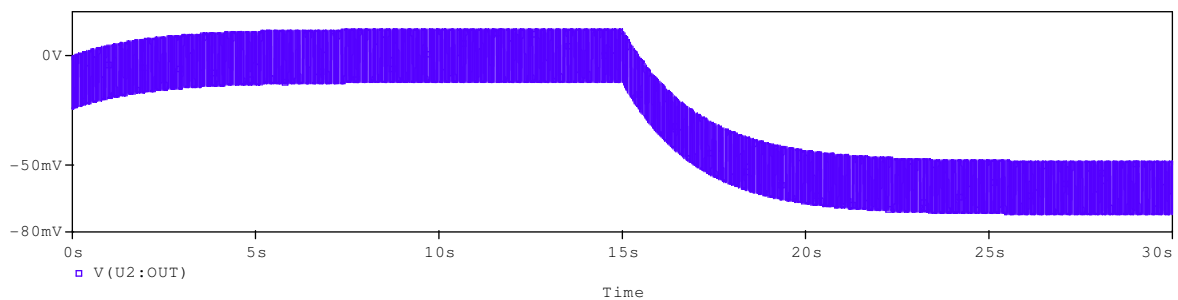


Figura 5.9 – Transiente de inicialização e resposta dinâmica ($t > 15$ s) do subtrator.

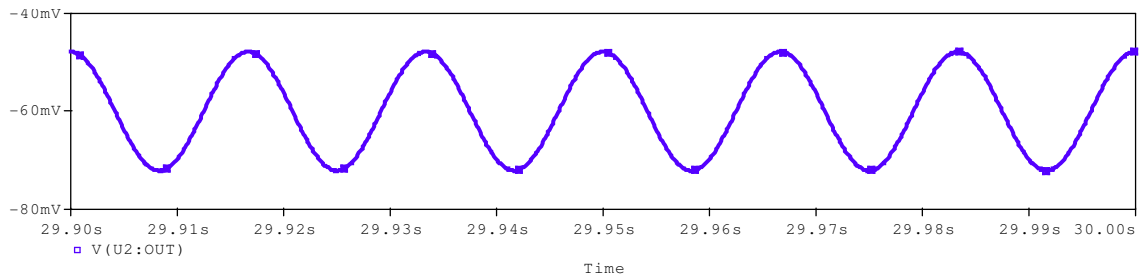


Figura 5.10 - Sinal de saída (V_o) do subtrator no intervalo [29,90 s; 30,00 s].

Vantagens:

- controle de ganho;
- método muito atrativo para sinais com relação CA/CC mais favorável.

Desvantagens:

- resultados influenciados pela variação dos valores dos componentes envolvidos;
- resposta dinâmica lenta (superior a 10 segundos);
- $v_2(t) \neq (v_1(t) - V_{CC})$, devido aos erros de ganho e de fase provocados por C_1 ;
- utilização de divisor resistivo.

5.2.3 Detector de pico

O objetivo desta configuração (figura 5.11) é obter os valores de pico da senóide, positivo ($V_p + V_{CC}$) e negativo ($-(V_p - V_{CC})$), para então conhecer o valor da tensão CC, a ela associada, através da seguinte expressão (5.9):

$$V_{CC} = \frac{(V_p + V_{CC}) - (V_p - V_{CC})}{2} \quad (5.9)$$

Individualmente, o capacitor é carregado para a tensão de pico de $v_i(t)$, e o diodo detecta este valor. O *buffer* mantém uma impedância elevada por um longo período de armazenamento. A queda de 0,6 V do diodo não é observada porque o diodo está no elo de realimentação, sendo assim, os 0,6 V são produzidos pelo amplificador operacional [74].

É importante lembrar que para cada nova medida seria necessário provocar um curto-circuito os terminais do capacitor.

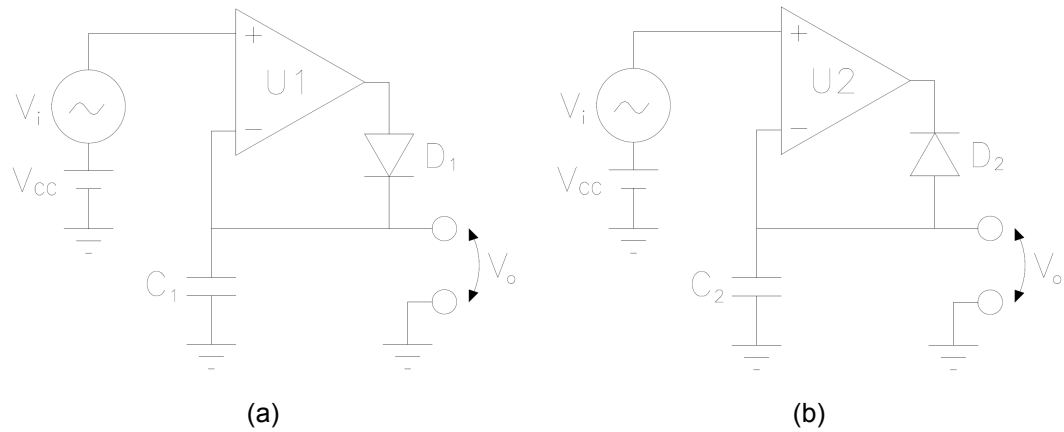


Figura 5.11 – (a) Detector de pico positivo e (b) detector de pico negativo.

A figura 5.12 e a figura 5.13 correspondem, respectivamente, às respostas dinâmicas das configurações propostas na figura 5.11.

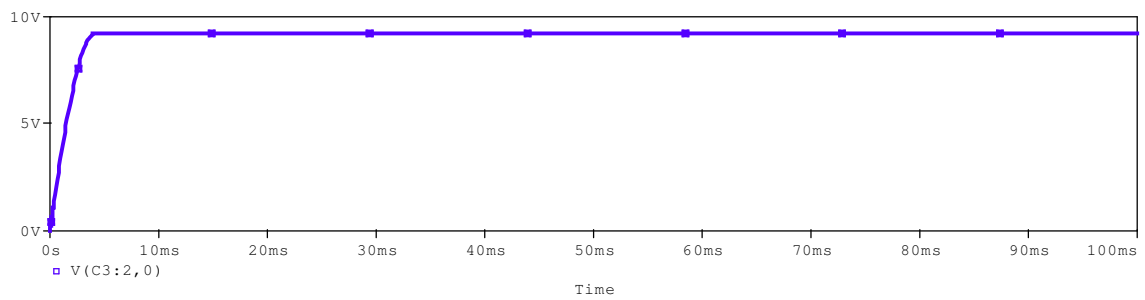


Figura 5.12 - Resposta dinâmica do detector de pico positivo.

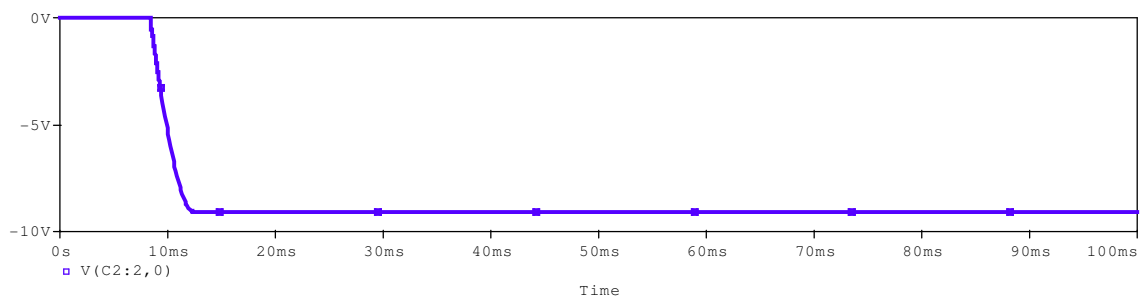


Figura 5.13 - Resposta dinâmica do detector de pico negativo.

A figura 5.14 é o resultado da aplicação da equação (5.9) no intervalo [20 ms, 30 ms]. Para tanto, usou-se $C_1 = 100$ nF e $C_2 = 1$ μ F.

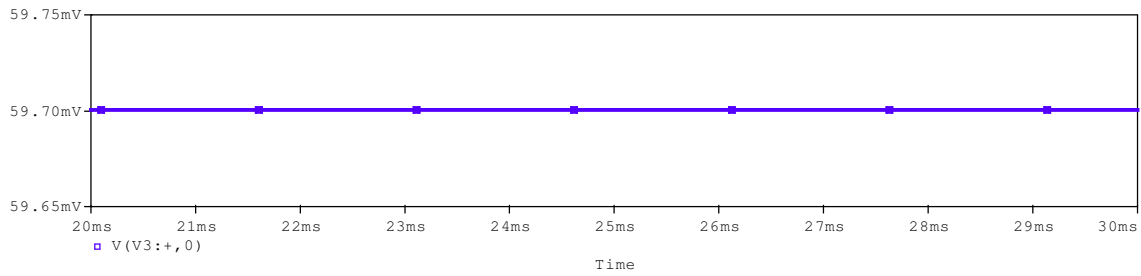


Figura 5.14 - Variação do nível CC, obtido com os detectores de pico, no intervalo [20 ms, 30 ms].

Vantagens:

- resposta dinâmica extremamente rápida.

Desvantagens:

- resultados influenciados pela variação dos valores dos componentes envolvidos;
- utilização de divisor resistivo.

5.2.4 Integrador analógico

O objetivo da configuração, ilustrada pela figura 5.15, é obter o valor no nível CC através da integração de um ou mais ciclos do sinal de interesse.

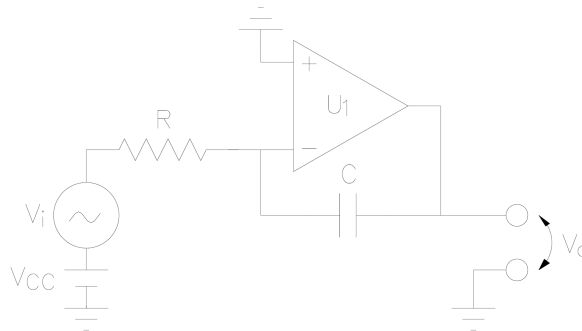


Figura 5.15 – Integrador analógico.

Segundo [73], a tensão de saída (V_o), desta topologia, é regida pela equação (5.10):

$$V_o = -\frac{1}{RC} \int_0^t v_i(t) dt + V_c(0) \quad (5.10)$$

Integrando $v_i(t)$ num intervalo de tempo $[0, t]$, vem (5.11):

$$\int_0^t v_i(t) dt = \int_0^t V_{CC} dt + \int_0^t V_p \text{sen}(\omega t) dt \quad (5.11)$$

Por substituição de variáveis, onde $\omega = 2\pi/T$, obtém-se (5.12):

$$\int_0^t v_i(t) dt = \frac{T}{2\pi} \int_0^t V_{CC} d(\omega t) + \frac{V_p T}{2\pi} \int_0^t V_p \text{sen}(\omega t) d(\omega t) \quad (5.12)$$

Multiplicando-se ambos os lados por $1/T$, vem (5.13):

$$\frac{1}{T} \int_0^t v_i(t) dt = \underbrace{\frac{1}{2\pi} \int_0^t V_{CC} d(\omega t)}_{(a)} + \underbrace{\frac{V_p}{2\pi} \int_0^t V_p \text{sen}(\omega t) d(\omega t)}_{(b)} \quad (5.13)$$

Fazendo $t = 2\pi$, de (a), em (5.13), obtém-se (5.14):

$$\frac{1}{2\pi} \int_0^{2\pi} V_{CC} d(\omega t) = \frac{V_{CC}}{2\pi} (2\pi - 0) = V_{CC} \quad (5.14)$$

De (b), em (5.13), vem (5.15):

$$\frac{V_p}{2\pi} \int_0^{2\pi} \text{sen}(\omega t) d(\omega t) = \frac{V_p}{2\pi} (\cos(0) - \cos(2\pi)) = \frac{V_p}{2\pi} (1 - (1)) = 0 \quad (5.15)$$

Admitindo-se em (5.10) que $V_C(0) = 0$, aceitando V_{CC} como constante no intervalo de integração e, também, fazendo com que (5.16):

$$t = R.C = \frac{k}{T} \quad (5.16)$$

onde $k = \{1, 2, 3, 4, \dots\}$.

Obtém-se, na saída do integrador (5.17):

$$V_o = -V_{CC} \quad (5.17)$$

A figura 5.16 ilustra a resposta dinâmica do integrador e a figura 5.17 mostra o sinal de saída (V_o) do integrador no intervalo [100 ms, 120 ms].

Objetivou-se, nestas simulações, a integração de um intervalo equivalente a três ciclos de rede (60 Hz); para tanto, usou-se $R = 100 \text{ k}\Omega$ e $C = 499,99 \text{ nF}$.

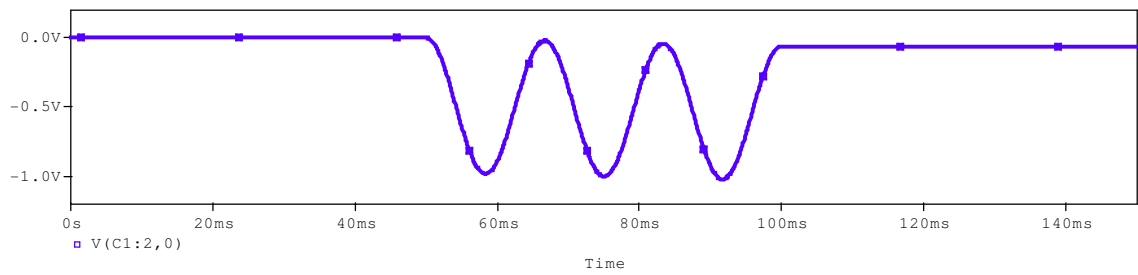


Figura 5.16 - Resposta dinâmica do integrador.

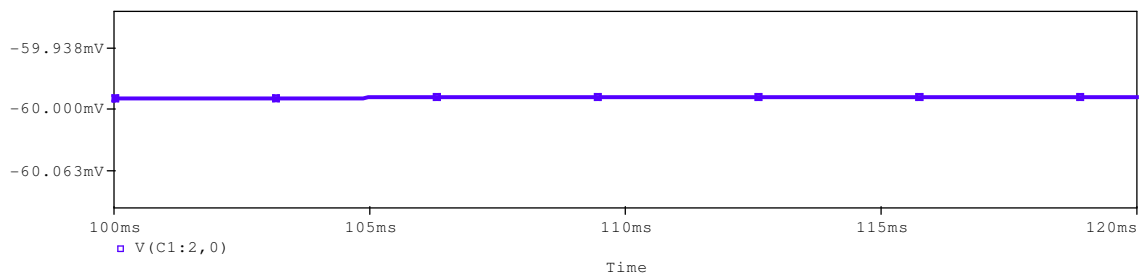


Figura 5.17 - Gráfico do sinal de saída do integrador no intervalo [100 ms, 120 ms].

Desvantagens:

- dificuldade em conseguir que o produto dos valores dos componentes R e C garantam valor igual ao comprimento do intervalo desejado;
- utilização de divisor resistivo;
- dificuldade em conseguir dispositivos que comutem o circuito no intervalo desejado.

Vantagens:

- excelente resposta dinâmica.

5.2.5 Integrador digital

O procedimento de integração pode ser, também, realizado digitalmente. A *National Instruments* desenvolveu um VI (*Virtual Instrumentation*) capaz de realizar a operação enunciada em (5.18):

$$\frac{1}{T} \int_0^T (V_p \text{sen}(\omega t) + V_{CC}) d(\omega t) = V_{CC} \quad (5.18)$$

Um exemplo de aplicação deste VI está disponível em [75]. Trata-se de um dispositivo digital (*Normal_Mode_Rejection_Ratio.vi*) para tratar da rejeição dos ruídos, com frequência em 50 Hz ou 60 Hz, associados a sinais CC. O dispositivo tem seu diagrama de blocos ilustrado pela figura 5.18.

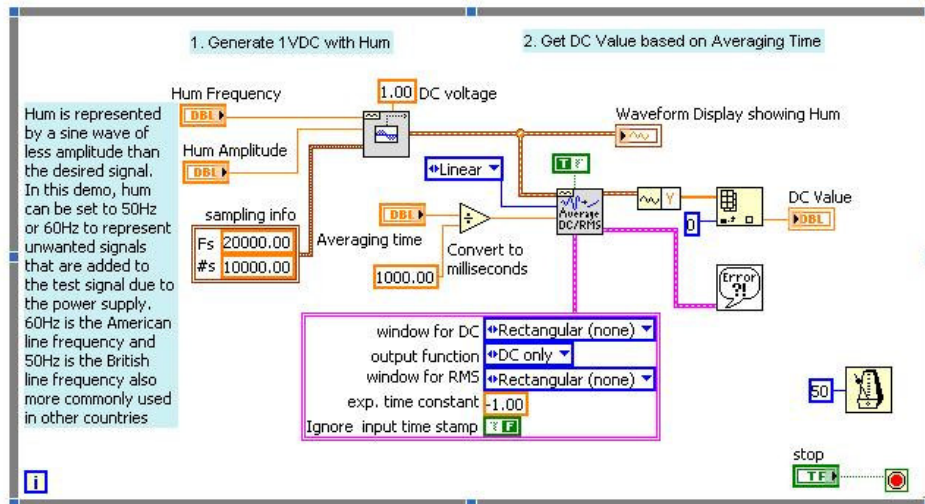


Figura 5.18 - Diagrama de blocos da *Normal_Mode_Rejection_Ratio.vi* da National [75].

Em outras palavras, dado um sinal senoidal (numa frequência f) associado a uma componente CC, e em se integrando esse sinal num intervalo de tempo que seja múltiplo de ($T = 1/f$), obtém-se como resposta o próprio valor CC. Assim, o intervalo amostrado deve ser múltiplo de $1/60$ s, para eliminar os ruídos de 60 Hz.

Vantagens:

- excelente filtro seletivo digital.

Desvantagens:

- utilização de divisor resistivo;
- dificuldade em conseguir adquirir (mesmo de forma digital) intervalos que sejam múltiplos exatos de $1/60$ s.

5.3 ESTRATÉGIAS UTILIZADAS

Face ao exposto, optou-se por trabalhar com duas estratégias: filtro passivo e uma variante do procedimento de integração digital. O primeiro deles fazendo melhorar a relação CA/CC do sinal de interesse, ou seja, minimizando a parcela CA.

O segundo, eliminando a componente alternada residual através da média aritmética dos valores obtidos no intervalo de aquisição.

5.3.1 Primeiro método – filtro passivo

Como já foi salientado anteriormente no item 1.3, tem-se pouco tempo disponível ($t < 10$ s) para injetar o nível CC e obter amostras do sinal para processamento da estimativa. Por esse motivo, propostas com resposta dinâmica lenta tiveram que ser descartadas.

O fator preponderante na decisão pelo uso dos filtros passivos foi o fato destas estruturas poderem extrair a parcela CC de forma inalterada (ou com alteração desprezível) e minimizarem de forma satisfatória a parcela CA, dentro de um tempo aceitável.

Optou-se em utilizar um filtro passivo de segunda ordem (figura 5.19-a) para o sinal de tensão proveniente dos terminais do enrolamento principal do compressor (E_p).

Um filtro de ordem menor se mostrou suficiente no caso do sinal de corrente, uma vez que a relação CA/CC do sinal é sempre bem mais favorável. Logo, foi aplicado filtro passivo de primeira ordem (figura 5.19-b) para o sinal de corrente (sinal de tensão proveniente dos terminais do resistor *shunt*).

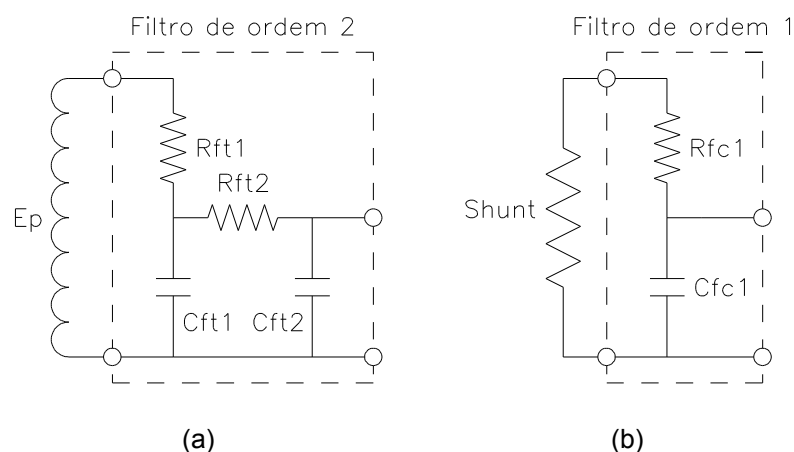


Figura 5.19 - (a) Filtro aplicado sobre a tensão entre os terminais do enrolamento principal e (b) filtro aplicado sobre a tensão entre os terminais do *shunt*.

Definiram-se os componentes dos filtros buscando otimizar seus transitórios de inicialização e as suas respostas dinâmicas. Admitiu-se que seria satisfatório

processar o sinal quando a atenuação imposta pelo filtro não fosse superior a 10% do erro máximo admissível para as medidas de tensão CC e corrente CC. Em outras palavras, considerou-se satisfatório um erro de 0,035%, nos sinais de interesse, para efeito de dimensionamento da frequência de corte. Tal exigência conduziu a uma frequência de corte de 1,35 Hz para os filtros de primeira e segunda ordem.

A frequência de corte do filtro de primeira ordem foi calculada por (5.19):

$$f_c = \frac{1}{2\pi R_{fc_1} C_{fc_1}} \quad (5.19)$$

Para o filtro de 2ª ordem, o valor de f_c é aquela que satisfaz a equação (5.20):

$$\frac{\sqrt{2}}{2} = \frac{1}{\sqrt{1+(2\pi f_c R_{ft_1} C_{ft_1})^2}} \frac{1}{\sqrt{1+(2\pi f_c R_{fc_2} C_{fc_2})^2}} \quad (5.20)$$

Os valores dos componentes, que satisfazem as considerações apresentadas, estão relacionados na Tabela 5.1.

Tabela 5.1 - Componentes utilizados nos filtros passivos de primeira e segunda ordem.

Referência	Descrição	Valor
R_{ft_1}	Resistor	4,4 kΩ
R_{ft_2}	Resistor	3,9 kΩ
R_{fc_1}	Resistor	59 kΩ
C_{ft_1}	Capacitor	25 μF
C_{ft_1}	Capacitor	8 μF
C_{ft_1}	Capacitor	2 μF

Da forma como foram concebidos, os filtros são estruturas dissipativas. A potência associada à atenuação é convertida em calor e trocada com o ambiente através dos resistores, os quais têm as suas resistividades alteradas em função disso.

Desde que a impedância de entrada, do circuito de condicionamento de sinais, apresentasse uma componente resistiva muito alta, a variação dos valores dos resistores não afetaria significativamente o sinal de interesse. No entanto, para se garantir maior estabilidade, também com relação à parcela CA, optou-se por trabalhar com classes de potência bastante superiores àquelas calculadas.

Assim, os valores nominais dos resistores dos filtros, com respeito à potência, foram definidos como na tabela 5.2 (atendendo a disponibilidade dos valores comerciais).

Tabela 5.2 – Valores nominais dos resistores dos filtros passivos.

Referência	Potência calculada	Valores nominais
R_{ft_1}	11 W	2 x (2,2 kΩ com 20 W)
R_{ft_2}	7 mW	3,9 kΩ com 1 W
R_{fc_1}	3 μW	(47 + 12) kΩ com 1/3 W

Em 5.2.1.2, falou-se que uma abertura involuntária nos capacitores do filtro poderia provocar a queima de componentes posteriores a ele, especialmente os circuitos integrados.

A alternativa para esta situação seria a colocação de diversos capacitores em paralelo para alcançar o valor desejado, o que diminuiria a probabilidade desse fenômeno ocorrer. Por esse motivo, os valores nominais dos capacitores dos filtros foram definidos como na tabela 5.3.

Tabela 5.3 - Valores nominais dos capacitores dos filtros passivos.

Referência	Valores nominais
C_{ft_1}	25 x (1 μF com 50 V)
C_{ft_2}	8 x (1 μF com 50 V)
C_{fc_1}	2 x (1 μF com 50 V)

5.3.1.1 Análise da influência dos circuitos nas medidas de tensão CC e corrente CC em função da estrutura proposta

O objetivo desta seção é verificar o quão significativa é a atenuação do filtro de segunda ordem no cômputo de V_{CC} , a influência desse filtro na medição da corrente CC e a atenuação que o filtro de primeira ordem provoca no cálculo de I_{CC} .

Retornando à figura 5.19(a), pode-se observar que o sinal de tensão, para medição de V_{CC} , é tomado diretamente sobre os terminais do enrolamento principal do motor do compressor (E_p). A medição da corrente I_{CC} (figura 5.19-b) é proporcional à queda de tensão tomada junto aos terminais do resistor *shunt*. Para atender todas as diferentes configurações de partida, dos motores dos

compressores, o resistor *shunt* deve ser colocado em série com o enrolamento principal.

A figura 5.20 apresenta o circuito equivalente CC da obtenção do valor de V_{CC}' . No entanto, V_{CC} é processada com base em V_{CC}' , que é a tensão nos terminais de saída do filtro de segunda ordem ($+V_{E_p}$ e $-V_{E_p}$).

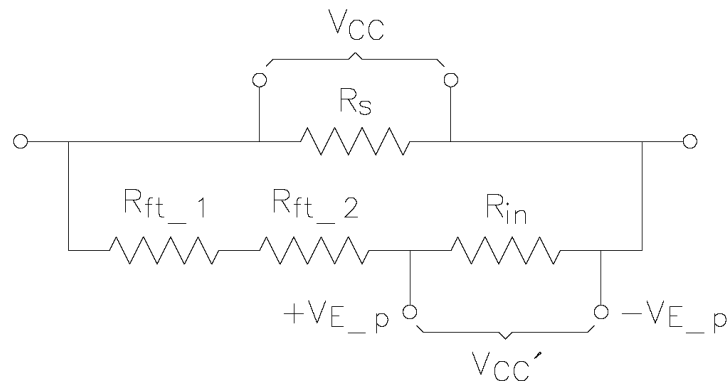


Figura 5.20 – Equivalente CC do circuito de aquisição de V_{CC} .

Pode-se equacionar o valor de V_{CC}' a partir de (5.21):

$$V_{CC}' = V_{CC} \cdot \frac{R_{in}}{R_{ft_1} + R_{ft_2} + R_{in}} \quad (5.21)$$

onde: R_{in} é a resistência de entrada do amplificador utilizado no processo de condicionamento do sinal.

O valor da resistência de entrada, do amplificador de instrumentação, é de $5 \cdot 10^{12} \Omega$ e os valores de R_{ft_1} e R_{ft_2} estão anotados na tabela 5.1. Para tais valores, o ganho desta configuração pode ser expresso por (5.22):

$$\frac{V_{CC}'}{V_{CC}} = 1 - 2 \cdot 10^{-9} \approx 1 \quad (5.22)$$

Observou-se que o ganho é praticamente unitário, logo, admite-se $V_{CC}' = V_{CC}$.

Na figura 5.21 está apresentado o circuito equivalente CC da figura 5.20 em série com o resistor *shunt*.

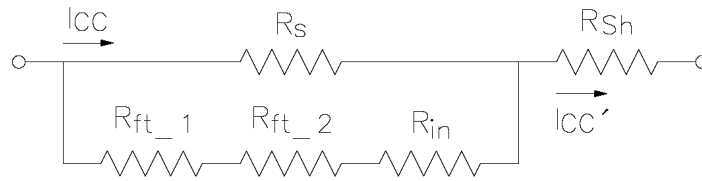


Figura 5.21 – Equivalente CC do resistor *shunt* em série com o circuito de aquisição de V_{CC} .

A corrente I_{CC}' é a parcela de I_{CC} que, efetivamente, flui pelo *shunt*. A queda de tensão sobre R_{sh} fornece o valor de I_{CC} . Logo, para todos os possíveis valores de R_s , espera-se que o valor de I_{CC}' esteja muitíssimo próximo ao valor de I_{CC} .

O valor da corrente I_{CC}' pode ser obtido através da equação (5.23):

$$I_{CC}' = I_{CC} \cdot \frac{R_s + R_{ft_1} + R_{ft_2} + R_{in}}{R_{ft_1} + R_{ft_2} + R_{in}} \quad (5.23)$$

Com base em (5.23), analisaram-se os ganhos para os valores extremos das resistências dos enrolamentos dos motores dos compressores a serem avaliados: 1Ω (5.24) e 60Ω (5.25).

$$\frac{I_{CC}'}{I_{CC}} = 1 + 2 \cdot 10^{-13} \approx 1 \quad (5.24)$$

$$\frac{I_{CC}'}{I_{CC}} = 1 + 1 \cdot 10^{-11} \approx 1 \quad (5.25)$$

Em ambos os casos, a influência da configuração de segunda ordem é desprezível. Os ganhos expressos por (5.24) e (5.25) são praticamente unitários. Portanto, assim como no caso de V_{CC} , considerar-se-á, sem prejuízos, $I_{CC}' = I_{CC}$.

A figura 5.22 apresenta o circuito equivalente CC do *shunt* e do filtro de primeira ordem. O valor de I_{CC} é obtido com base na queda de tensão (V_{CC_Icc}) sobre os terminais de R_{sh} . No entanto, é a tensão na saída do filtro de primeira ordem (V_{CC_Icc}') quem expressa o valor de V_{CC_Icc} .

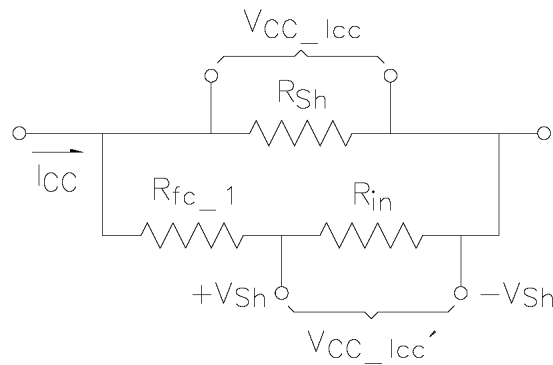


Figura 5.22 - Equivalente CC do circuito de aquisição de I_{CC} .

A tensão V_{CC_Icc}' pode ser representada por (5.26):

$$V_{CC_Icc}' = V_{CC_Icc} \cdot \frac{R_{in}}{R_{fc_1} + R_{in}} \quad (5.26)$$

E assim, o ganho da configuração pode ser expresso por (5.27):

$$\frac{V_{CC_Icc}'}{V_{CC_Icc}} = 1 - 1 \cdot 10^{-8} \approx 1 \quad (5.27)$$

Como nos demais resultados, o valor do ganho é muito próximo do valor unitário e, conseqüentemente, pode-se considerar $V_{CC_Icc}' = V_{CC_Icc}$.

Os resultados obtidos em (5.22), (5.24), (5.25) e (5.27) validam a utilização do método de filtro passivo para extração dos sinais de tensão CC e corrente CC.

Adicionalmente, pode-se constatar que esses resultados não são sensíveis a variações nos valores dos resistores R_{ft_1} , R_{ft_2} e R_{fc_1} , aumentando a credibilidade no método. Numa situação extrema, em que o valor de R_{ft_1} fosse dobrado, o ganho da configuração permaneceria, ainda, praticamente inalterado.

5.3.1.2 Simulações da estrutura proposta com os filtros passivos

Nessa seção estão apresentados os resultados da simulação da atuação dos filtros sobre o modelo equivalente RL ($R = 170,4 \Omega$ e $L = 927 \text{ mH}$) do compressor EM 30HNR, em regime permanente.

Nessa simulação, o circuito de injeção de nível CC está assistido por resistor auxiliar de $23,5 \Omega$. Desprezando a resistência do protetor térmico e do dispositivo de

partida, esse valor resulta na inserção de um nível médio de -4,2 V, aproximadamente.

O ensaio determina que, passados dois segundos de funcionamento do motor do compressor, esse nível seja inserido através do modelo do DIC.

As figuras 5.23 e 5.24 ilustram, respectivamente, o transitório de inicialização e a resposta dinâmica dos filtros de segunda ordem e primeira ordem.

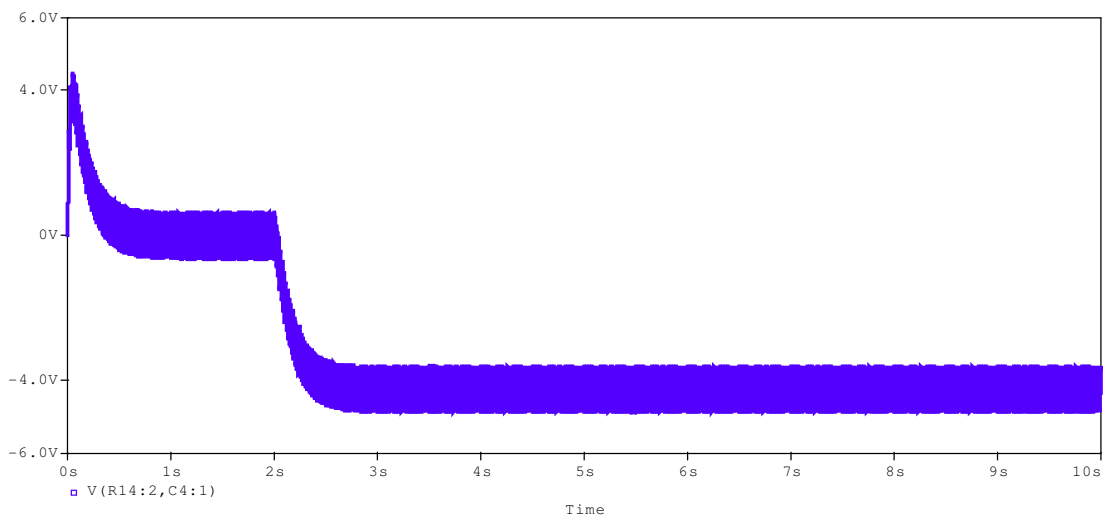


Figura 5.23 – Transiente de inicialização e resposta dinâmica ($t > 2$ s) do filtro de segunda ordem com frequência de corte de 1,35 Hz.

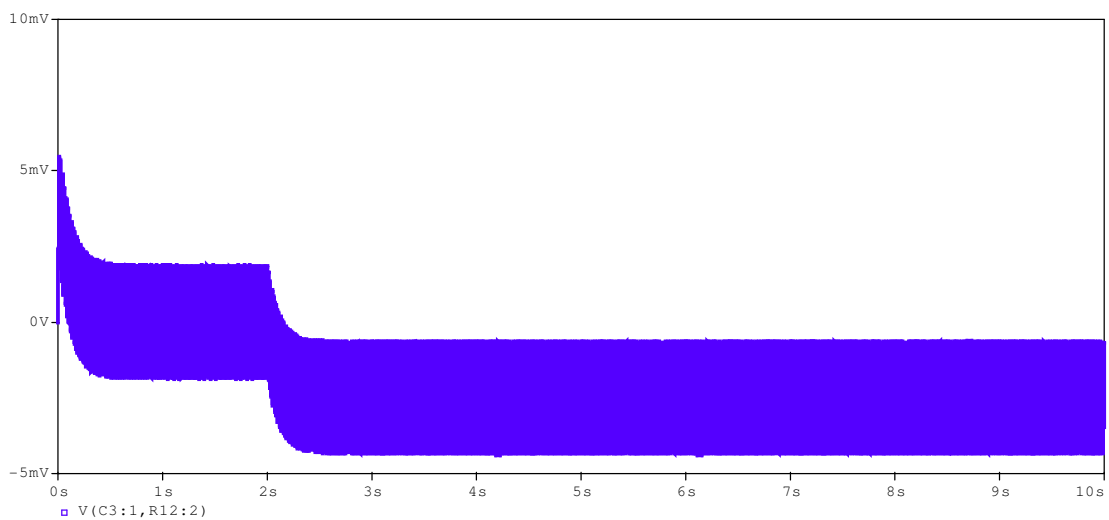


Figura 5.24 - Transiente de inicialização e resposta dinâmica ($t > 2$ s) do filtro de primeira ordem com frequência de corte de 1,35 Hz.

Os resultados apresentados são imprescindíveis para a verificação do enquadramento dos sinais, com e sem nível médio, dentro das faixas de operação do sistema de condicionamento e aquisição de sinais. A figura 5.24 sugere a

aplicação de ganho sobre o sinal da corrente, para melhor aproveitamento da faixa do setor de aquisição do sinal.

Outro aspecto importante a ser observado é a atuação dos filtros frente ao transiente CC. Para resguardar as aquisições das oscilações provenientes dos transientes, foi definido que, na prática, as mesmas serão feitas três segundos depois da injeção de nível médio. O tamanho desse intervalo foi definido em função de simulações e resultados experimentais para casos extremos.

As figuras 5.25 e 5.26 são as aquisições das tensões sobre os capacitores C_{ft_2} e C_{fc_1} , respectivamente.

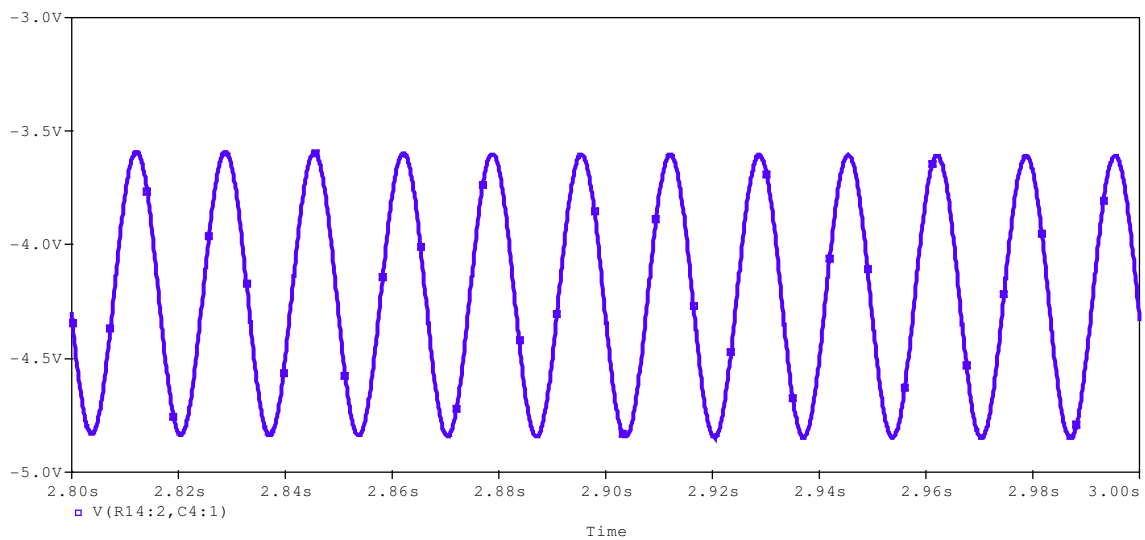


Figura 5.25 - Tensão sobre o capacitor C_{ft2} no intervalo [2,80 s; 3,00 s].

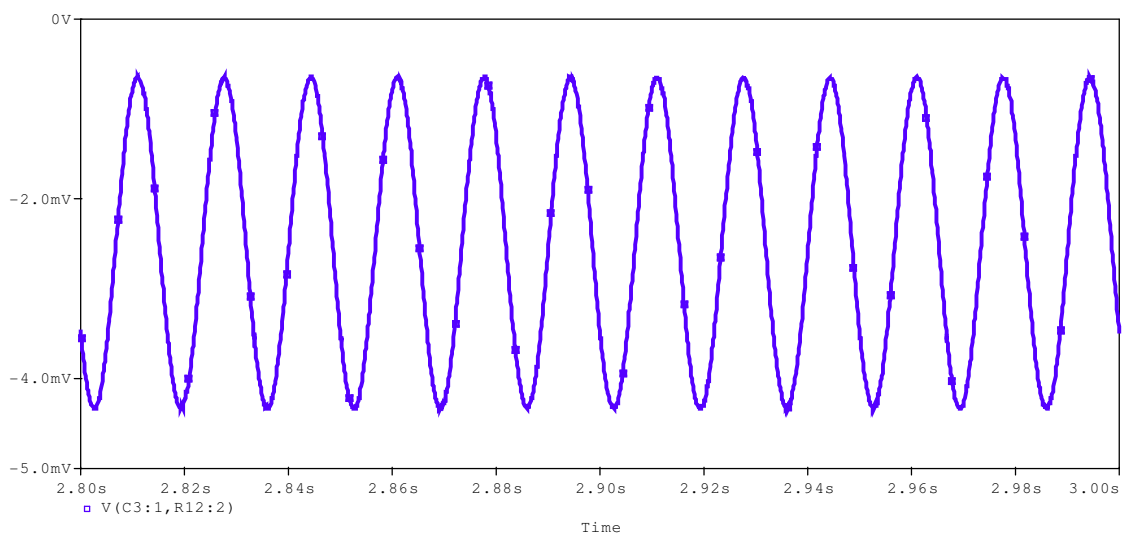


Figura 5.26 - Tensão sobre o capacitor C_{fc1} no intervalo [2,80 s; 3,00 s].

Ensaio com os valores extremos de cada faixa¹⁰ (menor e maior valor de R_s) mostraram que não há necessidade da aplicação de ganho (G) diferente do unitário, sobre o sinal de tensão. Para o sinal de corrente, deve-se impor $G = 100$ para os compressores onde R_s seja inferior a 2Ω e $G = 200$ para os demais valores.

A figura 5.27 representa a tensão sobre o capacitor C_{fc_1} com aplicação de ganho 200, para melhor utilização da faixa de ± 10 V.

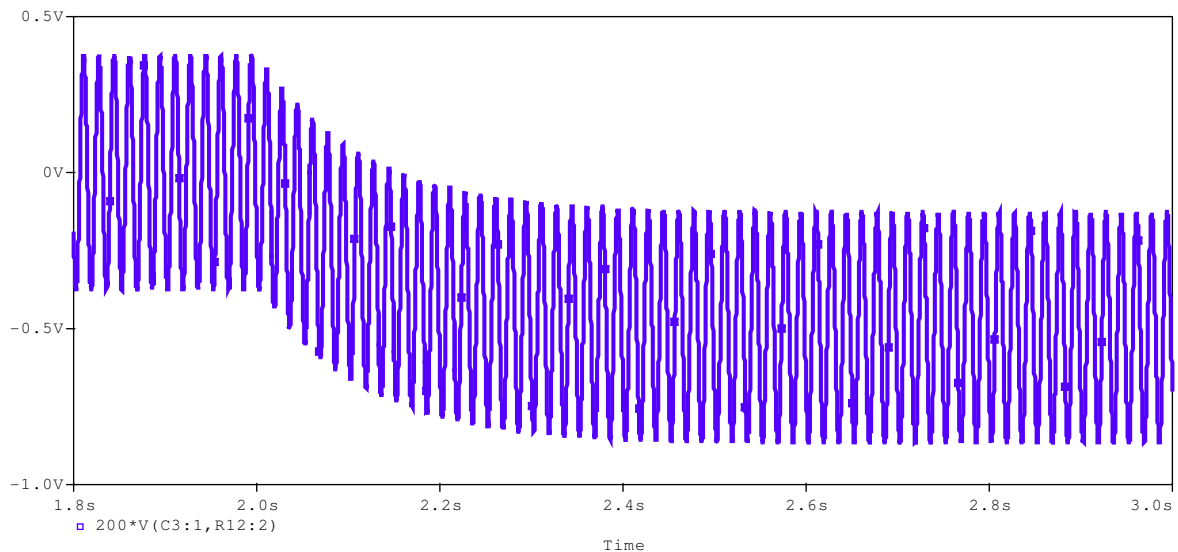


Figura 5.27 - Tensão sobre o capacitor C_{fc1} no intervalo [1,80 s; 3,00 s], com aplicação de ganho 200.

5.3.2 Segundo método – média aritmética

Este procedimento é equivalente ao descrito no item 5.2.5. Trata-se de eliminar a parcela CA do sinal de interesse, que agora está bastante minimizada pela ação do filtro passivo, através da média aritmética simples dos valores adquiridos em um intervalo de tempo que seja múltiplo do período da frequência fundamental.

Pela simetria da função seno, pode-se inferir que em um período contínuo, a soma dos infinitos valores do semiciclo positivo seja igual ao módulo da soma dos infinitos valores do semiciclo negativo. Assim, a média aritmética dos infinitos valores de m ciclos de uma senóide (onde m é natural não nulo), resultaria no valor do nível CC que estivesse associado a ela.

¹⁰ As faixas estão definidas no próximo capítulo.

Em se tratando da soma dos valores adquiridos em uma amostra, não se pode esperar, naturalmente, um resultado nulo para a parcela senoidal, por se estar operando um conjunto finito de pontos. Tal resultado deve ser adicionado ao valor CC, caracterizando um erro de medida. Teoricamente, a média de um número muito grande de valores tenderia a minimizar esse erro, tornando-o desprezível; mas existem fatores limitantes ao tamanho do intervalo amostrado.

5.3.2.1 Avaliação da incerteza em função do comportamento dinâmico de R_s frente ao tamanho do intervalo de aquisição

Medir a resistência do enrolamento com base em uma amostra de dados significa fazer sua avaliação em um intervalo da forma (t_{i-1}, t_{i+1}) . Como a grandeza R_s é dinâmica, em comportamento livre ou forçado, seu valor ($R_{s_{i-n}}$) no instante t_{i-1} é diferente do valor ($R_{s_{i+n}}$) no instante t_{i+1} (figura 5.28).

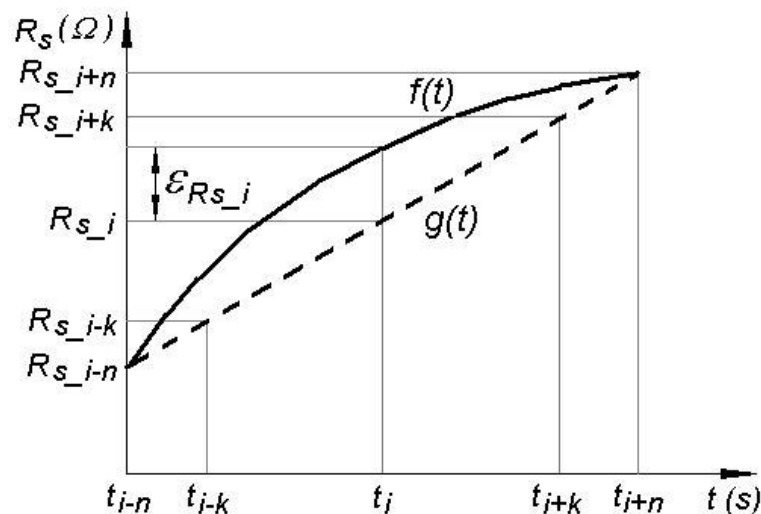


Figura 5.28 - Evolução de R_s em comportamento forçado.

Quando o compressor está alimentado continuamente (comportamento forçado), a função $f(t)$ que descreve R_s tem derivadas de valor positivo em cada instante do intervalo de funcionamento. Esses valores são muito altos nos primeiros minutos. Tal comportamento sugere que a leitura de um intervalo muito grande de dados esteja contaminada por erro imposto pelo perfil dinâmico da variável R_s .

Admitindo-se, numa condição extrema, que a variação de R_s seja descrita pela função linear $g(t)$, no intervalo amostrado (linha pontilhada da figura 5.28), são válidas as relações enunciadas em (5.28) e (5.29):

$$\frac{t_{i+n} - t_{i-n}}{2} = t_i \quad (5.28)$$

onde: t_{i-n} e t_{i+n} são os instantes que determinam, respectivamente, o início e fim da aquisição;

t_i é ponto médio do intervalo (t_{i-n}, t_{i+n}) .

$$\frac{R_{s_{i+n}} - R_{s_{i-n}}}{2} = R_{s_i} \quad (5.29)$$

onde: $R_{s_{i-n}}$ e $R_{s_{i+n}}$ são os valores de R_s associados aos instantes t_{i-n} e t_{i+n} ;

R_{s_i} é ponto médio do intervalo $(R_{s_{i-n}}, R_{s_{i+n}})$.

Logo, R_{s_i} e t_i são os pontos médios, respectivamente, dos valores amostrados e do intervalo da amostra.

Como se está trabalhando com média aritmética simples de um intervalo de dados bastante denso, pode-se admitir que para cada k -ésimo instante (t_{i+k}) , tomado entre (t_i, t_{i+n}) , existem as ordenadas $R_{s_{i+k}}$ e $R_{s_{i-k}}$ tais que (5.30):

$$\frac{R_{s_{i+k}} - R_{s_{i-k}}}{2} = R_{s_i} \quad (5.30)$$

onde: $k = \{1, 2, 3, \dots, n\}$.

Assim, associando R_{s_i} ao instante central (t_i) da amostra, conseguir-se-á minimizar de forma aceitável (ou anular) os efeitos do tamanho do intervalo (t_{i-1}, t_{i+1}) sobre a estimativa de R_{s_i} . Pois a variação posterior a R_{s_i} é, teoricamente, anulada pela variação anterior.

O valor de R_s no intervalo (t_{i-1}, t_{i+1}) pode ser representado por (5.31):

$$R_s = R_{s_i} + \varepsilon_{R_s_i} \quad (5.31)$$

onde: $\varepsilon_{R_s_i}$ é o desvio de linearidade no instante i , quando R_s é descrita por $g(t)$.

O desvio de linearidade é um pouco maior nos primeiros minutos, mas, com a estabilização da evolução de R_s , o valor do desvio se torna praticamente nulo. Ademais, sabe-se que, na prática, o desvio de linearidade ε_{R_s} é muito menor que $\varepsilon_{R_s_i}$, pois os dados que irão compor a média são definidos por $f(t)$ e não por $g(t)$.

Conhecendo-se o comportamento de R_s , com respeito a sua constante de tempo e ao seu valor no instante inicial (R_{s_0}), torna-se possível verificar se a condição (5.32) será violada para valores aceitáveis de desvio de linearidade ($\varepsilon_{R_{s_i}}$), mesmo para a condição extrema em que $\varepsilon_{R_{s_i}} = \varepsilon_{R_s}$.

$$\varepsilon_{R_s} > \left(\frac{f(t+2a) - f(t)}{2} - f(t+a) \right) \quad (5.32)$$

onde: a é a metade do tamanho do intervalo de aquisição, em segundos;

$f(t)$, $f(t+a)$ e $f(t+2a)$ são, respectivamente, os resultados das aplicações de $f(t)$ nos instantes t , $(t+a)$ e $(t+2a)$ em ohms.

Concomitantemente, como já foi mostrado (4.2.2), ficou estabelecido em dez segundos o tempo de injeção de nível médio.

Com base nestas considerações, estipulou-se em três segundos o tamanho da aquisição para obtenção dos valores de tensão (V_{CC}) e corrente (I_{CC}).

Para constantes de tempo conhecidas, a condição (5.32) não foi violada para diversos valores de R_{s_0} , tendo $a = 1,5$ s e ε_{R_s} definido por (5.33):

$$\varepsilon_{R_s} = 0,0005.R_s \quad (5.33)$$

A escolha do intervalo de três segundos é aplicável às duas frequências de operação dos compressores a serem avaliados (50 Hz e 60 Hz).

Esse intervalo de tempo é múltiplo inteiro das duas frequências: 150 ciclos (50 Hz) e 180 ciclos (60 Hz). Tanto o DIC, quanto o software que assiste o sistema de medição como um todo, estão configurados para assimilar as duas situações.

5.3.2.2 Avaliação da incerteza em função do tamanho do intervalo de aquisição

A figura 5.29 ilustra a aquisição da variação de um valor CC, durante três segundos, feita pela PCI-4452 e processada pelo *LabVIEW* [76].

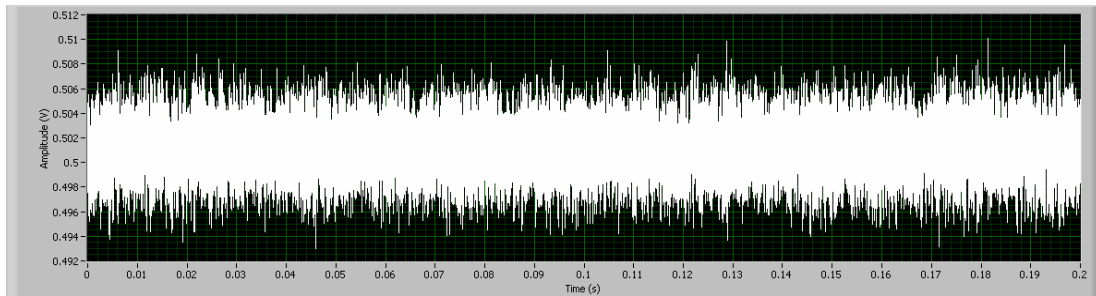


Figura 5.29 - Evolução de um valor CC durante 3 segundos.

Quando se está trabalhando com amostras de intervalos que deveriam ser múltiplos inteiros de uma determinada frequência, enfrenta-se, ainda, a dificuldade de se conseguir dispositivos que garantam adquirir o tamanho desejado do intervalo, com exatidão.

A média ideal dos valores descritos por uma senóide é o valor do nível CC associado a ela, quando esse intervalo é, exatamente, múltiplo inteiro do ciclo desta senóide. Então, a oscilação do tamanho do intervalo em torno de valores múltiplos inteiros do ciclo, reflete diretamente em um erro da medida deste nível CC.

A seguir, simulou-se matematicamente a influência desse tipo de intervalo em termos de erro de medida.

A equação (5.34) modela a média da aquisição de N valores, tomados equidistantes, de uma equação da forma $v(t) = V_{CC} + V_p \cdot \text{sen}(\omega t)$ V. A parcela $\pi(2.k)$, do argumento da função seno, representa o erro em termos de tamanho do intervalo adquirido¹¹.

$$V_{CC} = \frac{1}{N} \sum_{n=0}^{N-1} \left(2 + 2 \text{sen} \left(\frac{n \cdot 360 \cdot \pi}{N} + \frac{n \cdot \pi}{2 \cdot k \cdot N} \right) \right) \quad (5.34)$$

onde: $n = \{0, 1, 2, \dots, N - 1\}$.

A tabela 5.4 registra os resultados da simulação, com a utilização de (5.34), onde os erros de medida são obtidos com base no valor teórico de V_{CC} (2 V).

Em termos de tamanho do intervalo de aquisição, quando a parcela excedente resultante é parte do ciclo positivo (final da aquisição), o erro é positivo.

¹¹ O maior erro aconteceria quando esta parcela fosse igual a π , no entanto, optou-se em restringir esta expectativa de erro a $\frac{1}{4}$ de ciclo.

Quando excede em ciclo negativo (início da aquisição), o erro é negativo. Por este motivo, corresponde a uma incerteza que está sendo anotada em \pm (V).

Utilizou-se, neste ensaio, uma amostra de 240000 pontos. Essa quantidade equivale à condição real de trabalho, ou seja, aquisição de 3 s com uma taxa de amostragem de 80 kS/s (oitenta mil amostras por segundo).

O comportamento dos valores obtidos na simulação (tabela 5.4) revela que, a partir de $\pi/2$, o erro tende a comprometer a medida, pois supera os 700 μ V, preestabelecidos como aceitáveis nessa condição.

Tabela 5.4 – Simulação do erro provocado pela aquisição de intervalos múltiplos não inteiros do ciclo da fundamental.

<i>k</i>	Incerteza \pm (V)	Incerteza \pm (%)
60	$50 \cdot 10^{-8}$	$25 \cdot 10^{-6}$
55	$60 \cdot 10^{-8}$	$30 \cdot 10^{-6}$
50	$74 \cdot 10^{-8}$	$37 \cdot 10^{-6}$
45	$93 \cdot 10^{-8}$	$46 \cdot 10^{-6}$
40	$12 \cdot 10^{-7}$	$60 \cdot 10^{-6}$
35	$16 \cdot 10^{-7}$	$80 \cdot 10^{-6}$
30	$22 \cdot 10^{-7}$	$11 \cdot 10^{-5}$
25	$32 \cdot 10^{-7}$	$16 \cdot 10^{-5}$
20	$51 \cdot 10^{-7}$	$26 \cdot 10^{-5}$
15	$92 \cdot 10^{-7}$	$46 \cdot 10^{-5}$
10	$21 \cdot 10^{-6}$	$11 \cdot 10^{-4}$
5	$85 \cdot 10^{-6}$	$43 \cdot 10^{-4}$
1	$17 \cdot 10^{-4}$	$88 \cdot 10^{-3}$

Na figura 5.30 estão representados seiscentos pontos provenientes do processamento de intervalos de 3 segundos de amostras da tensão da rede de alimentação (4 V de pico a pico), sem nível CC (teoricamente) associado. Nessa ilustração, obtida do *Labview* [76], ficam evidentes os efeitos da aquisição de intervalos múltiplos não inteiros do ciclo da fundamental. Ou seja, quando o erro no tamanho de aquisições consecutivas oscila entre excedentes de semiciclo positivo e negativo, os valores obtidos tendem a ser plotados de maneira semelhante a essa.

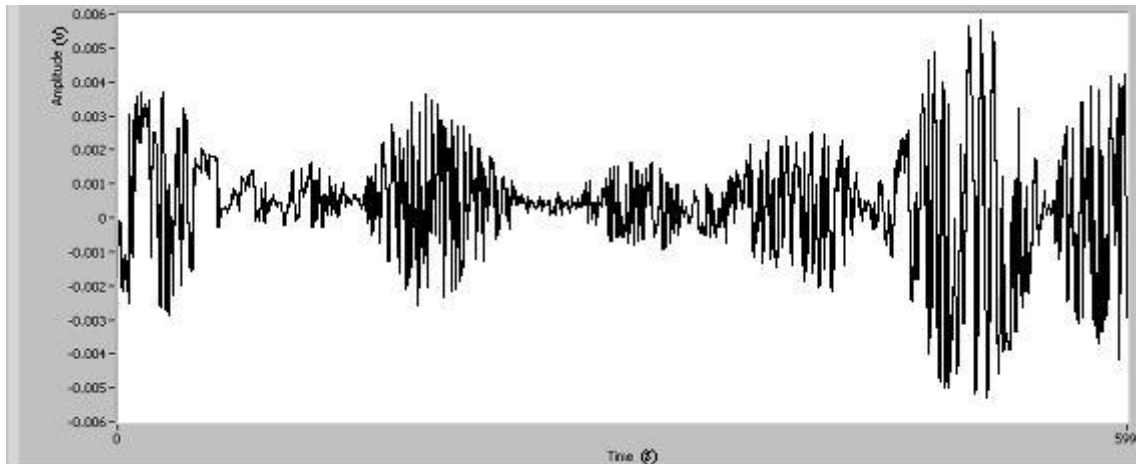


Figura 5.30 - Efeito do processamento da aquisição de intervalos múltiplos não inteiros do ciclo da frequência fundamental.

5.3.2.3 Avaliação do erro imposto pela janela de *Hanning*

Para se resolver o problema das aquisições de intervalos que não são múltiplos inteiros do período, utilizou-se a estratégia do janelamento de *Hanning* [77] [78].

A aplicação dessa técnica consiste na minimização da influência dos valores das extremidades dos intervalos amostrados, pela multiplicação da função do sinal de entrada por uma função de comportamento conhecido.

A função “conhecida” deve se adequar ao intervalo da aquisição de forma a garantir que sua aplicação resulte em valores iniciais e finais tendendo a zero e os valores centrais tendendo a um.

Com esse comportamento, consegue-se diminuir as dispersões [79] iniciais e finais do sinal amostrado, mantendo-se os valores centrais muito próximos dos valores originais (figura 5.31).

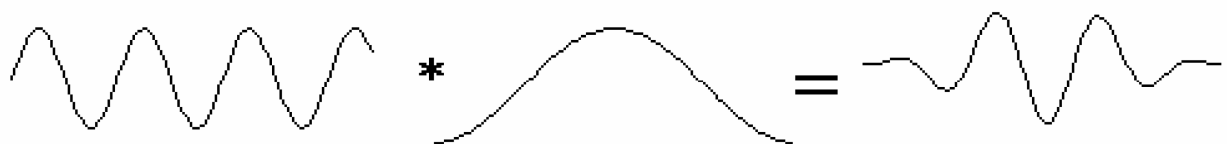


Figura 5.31 – Janelamento de *Hanning* [80].

A função $W_{Hanning}(n)$ [80] [81] [82], descrita em (5.35), atende os requisitos da função “conhecida”, onde N e n são os mesmos definidos em (5.34):

$$W_{Hanning}(n) = 0,5 \cdot \left(1 - \cos\left(\frac{n \cdot 2 \cdot \pi}{N}\right) \right) \quad (5.35)$$

A média aritmética dos N valores obtidos com a aplicação de $W_{Hanning}(n)$, pode ser representada por (5.36):

$$\frac{1}{N} \sum_{n=0}^{N-1} 0,5 \cdot \left(1 - \cos\left(\frac{n \cdot 2 \cdot \pi}{N}\right) \right) \quad (5.36)$$

Quando N assume valores relativamente grandes, a média dos valores obtidos por $W_{Hanning}(n)$, no intervalo $(0, N - 1)$, pode ser representada por (5.37), que tem valor igual a 0,5:

$$\frac{1}{2 \cdot \pi} \int_0^{2 \cdot \pi} 0,5 \cdot (1 - \cos(x)) dx \quad (5.37)$$

O resultado de (5.37) impõe a utilização de um operador que dobre o valor de cada um dos $(N - 1)$ resultados obtidos com a aplicação da janela de *Hanning*.

A figura 5.32 ilustra o comportamento da função $W_{Hanning}(n)$ no domínio do tempo e a figura 5.33 mostra a resposta em frequência, desta estratégia de janelamento, em comparação com a técnica retangular.

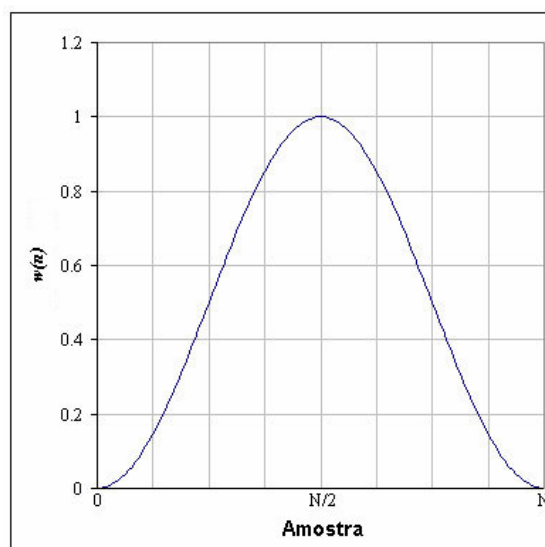


Figura 5.32 - Função $W_{hanning}(n)$ no domínio do tempo [82].

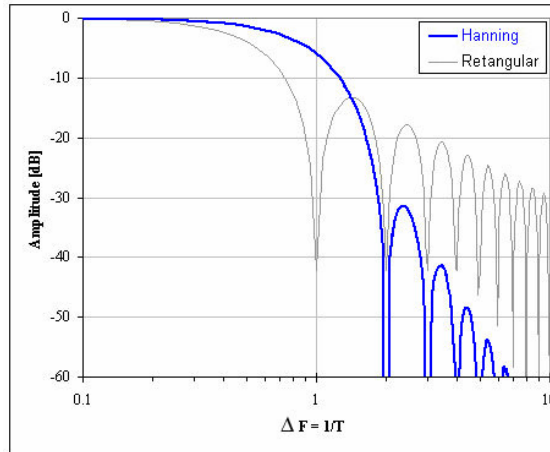


Figura 5.33 - Resposta em frequência da estratégia de janelamento de *Hanning* [82].

Para verificar a eficácia desta estratégia, desenvolveu-se o modelo matemático relacionado em (5.38):

$$V_{CC} = \frac{2}{N} \sum_{n=0}^{N-1} \left(2 + 2 \operatorname{sen} \left(\frac{n \cdot 360 \cdot \pi}{N} + \frac{n \cdot \pi}{2 \cdot k \cdot N} \right) \cdot 0,5 \cdot \left(1 - \cos \left(\frac{n \cdot 2 \cdot \pi}{N} \right) \right) \right) \quad (5.38)$$

Assim como na tabela 5.4, a tabela 5.5 registra os erros em relação ao valor teórico de V_{CC} (2 V).

Tabela 5.5 - Simulação do erro provocado pela aquisição de intervalos múltiplos não inteiros do ciclo da fundamental, com a aplicação da janela de *Hanning*.

k	Erro \pm (V)	Erro \pm (%)
60	$19 \cdot 10^{-12}$	$93 \cdot 10^{-11}$
55	$22 \cdot 10^{-12}$	$11 \cdot 10^{-10}$
50	$27 \cdot 10^{-12}$	$13 \cdot 10^{-10}$
45	$33 \cdot 10^{-12}$	$17 \cdot 10^{-10}$
40	$42 \cdot 10^{-12}$	$21 \cdot 10^{-10}$
35	$55 \cdot 10^{-12}$	$27 \cdot 10^{-10}$
30	$75 \cdot 10^{-12}$	$37 \cdot 10^{-10}$
25	$11 \cdot 10^{-11}$	$54 \cdot 10^{-10}$
20	$17 \cdot 10^{-11}$	$84 \cdot 10^{-10}$
15	$30 \cdot 10^{-11}$	$15 \cdot 10^{-9}$
10	$67 \cdot 10^{-11}$	$34 \cdot 10^{-9}$
5	$27 \cdot 10^{-10}$	$13 \cdot 10^{-8}$
1	$54 \cdot 10^{-9}$	$27 \cdot 10^{-7}$

A magnitude dos valores obtidos revela que os erros provocados pela aquisição de intervalos múltiplos não inteiros do ciclo da fundamental são desprezíveis, com a aplicação da janela de *Hanning*. Para um erro igual a $\pi/2$ no tamanho do intervalo, os modelos revelaram 54 nV de erro, em relação ao valor verdadeiro, contra os quase 2 mV provenientes da aplicação de janela retangular.

Em se considerando um erro igual a π (erro máximo), no tamanho da aquisição, o erro da medida de V_{CC} ainda seria inferior a 200 nV. Estas argumentações validam a aplicação da estratégia.

5.4 ESTRATÉGIA DE COMPENSAÇÃO DE OFFSET

Para realizar as operações sugeridas em 5.3.2, faz-se necessário utilizar uma placa de aquisição de sinais e uma plataforma de trabalho.

Para proteger a placa de aquisição é necessário isolar os sinais gerados pelos filtros e minimizar os riscos das faixas de operação serem ultrapassadas. Por outro lado, também, deve ser possível flexibilizar ganhos aos sinais gerados. Essas funções estão incorporadas pelo circuito de condicionamento de sinais.

A arquitetura básica do sistema de aquisição e tratamento de sinais está representada na figura 5.34. Os sinais do processo são obtidos junto aos filtros passivos. A placa de condicionamento é composta de amplificadores de instrumentação e amplificadores de isolamento. A placa de aquisição, atualmente utilizada, é a PCI-4452 e a plataforma de trabalho é o *Labview* [76], ambos da *National Instruments*.

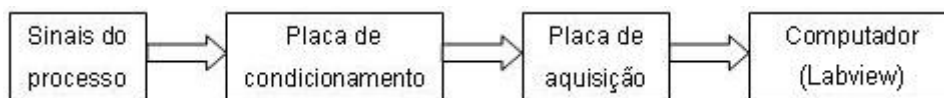


Figura 5.34 – Arquitetura básica do sistema de aquisição e tratamento de sinais.

O fato dos transistores do estágio diferencial de entrada do amplificador operacional (do circuito de condicionamento de sinais) não serem idênticos, provoca um desbalanceamento interno do qual resulta uma tensão na saída denominada tensão de *offset* de saída, mesmo quando às entradas são ligadas à referência [73].

Em se tratando de uma medição criteriosa de valores de pequena magnitude, a influência da tensão de *offset* compromete a medida.

Mesmo os amplificadores muito bons apresentam parcela considerável de *offset* [83]. O amplificador de instrumentação, utilizado no setor de condicionamento de sinais, possui ± 6 mV como valor de *offset* na saída (valor máximo). Esse valor, associado a uma leitura de 2 V, implicaria 0,3% de erro de medida.

Adicionalmente aos valores iniciais, a tensão de *offset* varia com o tempo, com a temperatura e com a tensão de alimentação. No entanto, esses valores nem sempre são fornecidos em catálogo, pelos fabricantes.

Além do *offset* do amplificador de instrumentação, deveriam ser computados os valores de *offset* do amplificador de isolamento e também da placa de aquisição de sinais. A previsão de todos esses erros, em termos de balanço de incerteza, inviabilizaria a aplicação do sistema de medição sob avaliação, dado o limite pretendido de 0,5%.

A saída encontrada para esse problema foi a implementação da estratégia de compensação de *offset*. Essa técnica consiste em medir o valor da tensão de *offset* e descontá-lo do valor medido da tensão de interesse. Tal operação reduz de forma satisfatória a influência dos valores da tensão de *offset* sobre o valor medido.

Assim, ficou definido que será adquirido um intervalo de 3 segundos, na saída do sistema, antes de injetar o nível CC. O valor desse sinal será subtraído do valor obtido após a inserção do nível médio. As duas amostras serão extraídas e processadas de maneira idêntica, para cada ciclo de obtenção de R_s .

5.4.1 Ensaio de validação da estratégia de compensação de *offset*

O objetivo desse ensaio foi observar a variável “diferença de tensão” entre as medidas consecutivas de um valor de tensão CC, de incerteza conhecida (e baixa).

Para o funcionamento ideal da estratégia de compensação de *offset*, esse valor deveria estar limitado à incerteza do sinal de interesse. Os valores excedentes deveriam ser interpretados como erros do sistema de medição.

Através do sistema de medição em análise foram obtidos n valores (V_1, V_2, \dots, V_n), tomados a cada seis segundos, de um nível de tensão CC de 0,5 V (figura 5.35)

fornecido pelo calibrador Fluke 5520A [84]. Nesse nível de tensão, o sinal fornecido pelo calibrador tem uma incerteza de $\pm(7,5 \mu\text{V})$.

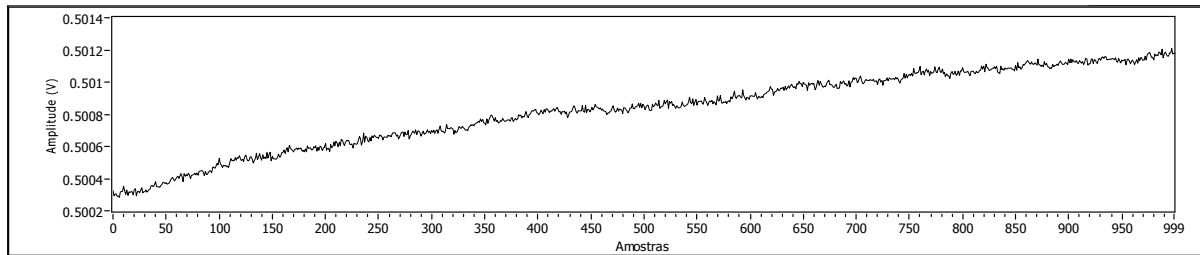


Figura 5.35 - Medidas de valor CC fornecido pelo calibrador Fluke 5520A [84].

Cada um desses valores foi processado pela média dos valores adquiridos em um intervalo de três segundos.

Seguidamente, através de processamento digital, foram obtidos outros q valores (onde $q = 1, 2, 3, \dots, n-1$), tais que $V_q = |V_n - V_{n-1}|$.

A dispersão da variável “diferença de tensão” foi enquadrada em intervalos de $30 \mu\text{V}$. O número de ocorrências, dentro de cada intervalo, está apresentado em um histograma de freqüências (figura 5.36) e, também, registrados na tabela 5.6.

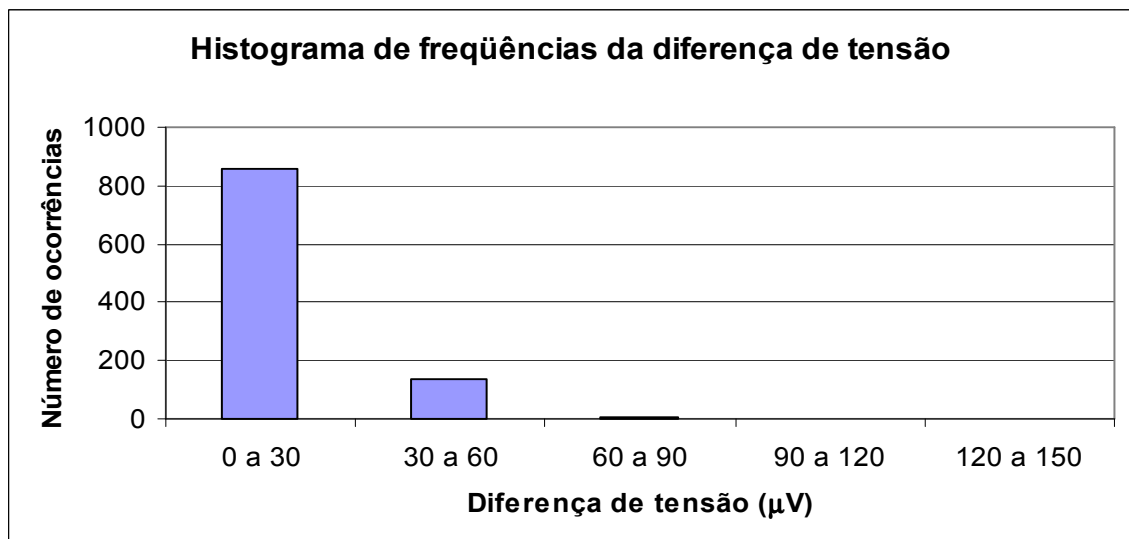


Figura 5.36 - Histograma de freqüências da diferença de tensão.

Tem sido exigido, em cada análise, que os erros individuais não excedam 10% do limite de erro máximo estabelecido, ou seja, 0,35%. Assim, para essa faixa de trabalho, não seriam admitidos erros superiores a $175 \mu\text{V}$.

Os resultados (tabela 5.6) mostraram que a totalidade dos erros é menor ou igual a $90 \mu\text{V}$. Esse erro é menor que 0,02%, fato que pesa favoravelmente à estratégia em avaliação.

Tabela 5.6 – Distribuição de freqüências dos valores medidos.

Nível (μV)	Número de ocorrências	Freqüência relativa (%)
$0 \leq V_n - V_{n-1} \leq 30$	858	85,8
$30 < V_n - V_{n-1} \leq 60$	137	13,7
$60 < V_n - V_{n-1} \leq 90$	5	0,5

A variação média do sinal (figura 5.35), em relação a todos os valores, pode ser atribuída à entrada em regime do circuito de condicionamento de sinais. Esse fator confere mais robustez à estratégia, uma vez que ela faz assimilar tal variação, sem implicar erro adicional.

5.5 DEFINIÇÃO DO CICLO DE MEDIÇÃO

Considerando válida cada uma das estratégias apresentadas, o diagrama de operação da estrutura para cada ciclo de medição de R_s ficou definido da forma ilustrada pela figura 5.37.

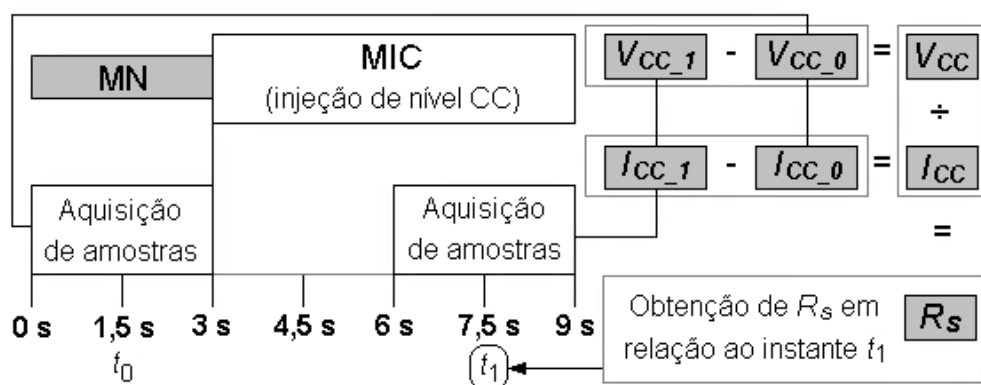


Figura 5.37 - Diagrama de operação do DIC, para cada medição de R_s .

Quando o sistema estiver operando em modo normal, adquirem-se intervalos de três segundos das amostras de tensão e corrente, para a obtenção dos valores de V_{CC_0} e I_{CC_0} .

No terceiro segundo, comuta-se o DIC para o modo de injeção de nível médio.

No sexto segundo, depois do compressor estar recebendo nível CC por três segundos, adquirem-se mais intervalos de três segundos das amostras de tensão e corrente, para a obtenção dos valores de V_{CC_1} e I_{CC_1} .

No nono segundo, o DIC deve voltar a operar no modo normal.

Finalmente, através de (5.39), obtém-se a estimativa de R_s para o instante t_1 .

$$\frac{V_{CC_1} - V_{CC_0}}{I_{CC_1} - I_{CC_0}} = \frac{V_{CC}}{I_{CC}} = R_s \quad (5.39)$$

Assim, fica definido em nove segundos o tempo necessário para a obtenção do valor de R_s para cada instante t . No entanto, para cada procedimento, o intervalo de injeção de nível CC fica restrito a seis segundos, ocupando apenas 60% do tempo preestabelecido, como limite, na definição dos requisitos.

No capítulo 6 são apresentados, através de diagrama de blocos, os aspectos gerais do protótipo desenvolvido para realizar as estratégias apontadas nos capítulos 4 e 5.

6 ASPECTOS GERAIS DO PROTÓTIPO DESENVOLVIDO

6.1 INTRODUÇÃO

Além da função de inserir nível médio, de forma intermitente, o dispositivo de injeção de nível CC (DIC) incorporou uma série de outras funções em uma única placa de circuito impresso (PCI), montada sobre um dissipador de calor. O dissipador é o dispositivo empregado para realizar a troca térmica com o meio externo.

Operando em invólucro metálico fechado¹² (figura 6.1) para minimizar a influência de interferências externas, bem como evitar a propagação de ruídos, o dispositivo desenvolvido pode ser incorporado a uma bancada de ensaios de compressores, como também, funcionar como uma unidade independente. De ambas as maneiras, o dispositivo realiza a interface entre as diferentes fontes de alimentação, placa de aquisição de sinais, multímetro de referência e toda a atual gama de compressores herméticos com motores de fase dividida.

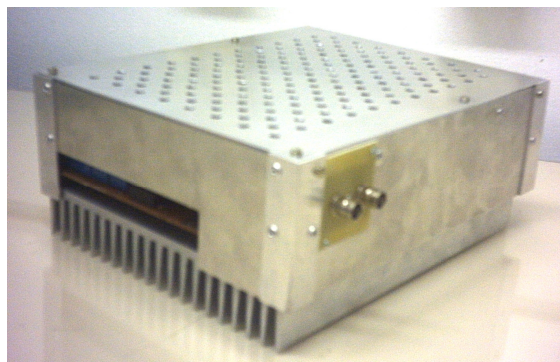
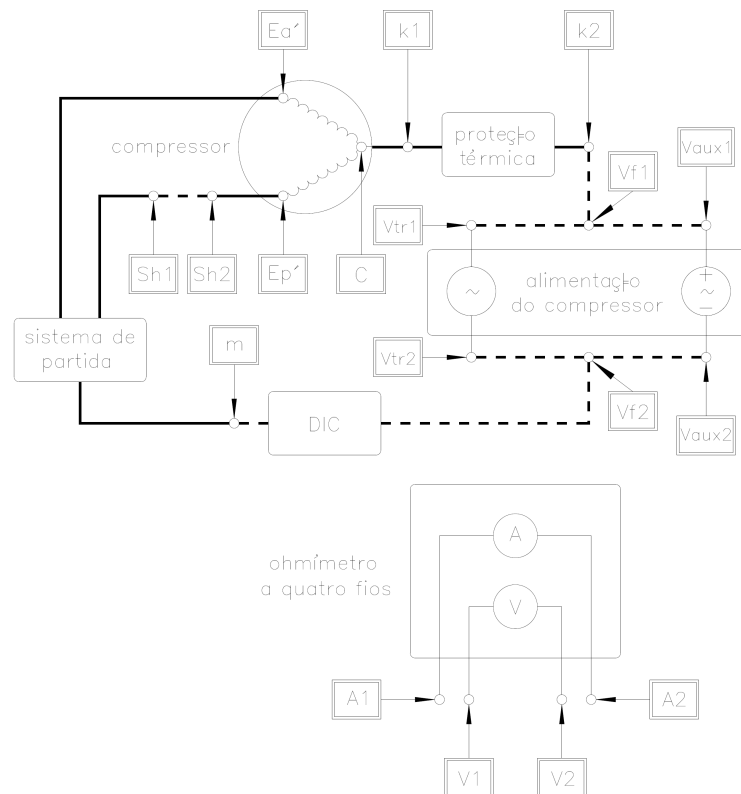


Figura 6.1 – Estrutura metálica do protótipo desenvolvido.

¹² A caixa metálica, adicionalmente, acelera a entrada em regime térmico dos componentes envolvidos no protótipo. As dimensões externas da estrutura metálica que encerra o DIC são: $L = 205 \text{ mm} \times W = 103 \text{ mm} \times D = 252 \text{ mm}$.

Neste capítulo, representaram-se cada uma das funções incorporadas pelo DIC, comentadas com o auxílio de diagramas de bloco. Apresentou-se, também, o conector desenvolvido para permitir acessar o enrolamento principal do compressor, sem acarretar maiores problemas à atuação do protetor térmico, que deve ficar o mais próximo possível do ponto comum aos enrolamentos do motor do compressor.

A figura 6.2 foi gerada para facilitar a compreensão das seções 6.2 à 6.8.



Legenda:

Sh1 e *Sh2* são os terminais do *shunt*;

C é o ponto comum aos enrolamentos do motor do compressor;

Ep' é uma das extremidades do enrolamento principal;

Ea' é uma das extremidades do enrolamento principal;

K1 e *K2* são as extremidades do protetor térmico;

Vtr1 e *Vtr2* são os terminais do autotransformador;

Vaux1 e *Vaux2* são os terminais da fonte Agilent;

Vf1 e *Vf2* são os terminais da alimentação do compressor;

m é uma das extremidades do DIC;

A1 e *A2* são os terminais da fonte de corrente do ohmímetro a quatro fios;

V1 e *V2* são os terminais da fonte de tensão do ohmímetro a quatro fios.

Figura 6.2 – Diagrama esquemático do ensaio para medição de R_s .

A figura 6.2 ilustra o circuito de teste do compressor, naquilo que diz respeito à medição da resistência do enrolamento. As linhas tracejadas representam setores que estão acondicionados no invólucro do protótipo desenvolvido. A parte do circuito convencional, que foi mantida, está ilustrada pelas linhas cheias. As bandeiras são os pontos de conexão com o protótipo.

A seguir, estão apresentados os módulos de: partida do compressor e medição da resistência do enrolamento; injeção de componente contínua; filtragem dos sinais; condicionamento dos sinais; seleção da faixa de operação; módulo de alimentação.

6.2 MÓDULO DE PARTIDA DO COMPRESSOR E MEDIÇÃO DA RESISTÊNCIA DO ENROLAMENTO

Nas bancadas de ensaios de compressores da Embraco são utilizadas fontes de alimentação específicas. Nos painéis atualmente em desenvolvimento, a fonte responsável pelo suprimento de energia elétrica ao compressor é a Agilent 6812B [84], ou equivalente.

Com potência de saída limitada em 750 VA, a Agilent 6812B é capaz de suprir cada um dos compressores a serem testados, quando esses operam em regime permanente. No entanto, a corrente de partida dos motores é alta, exigindo, por algum tempo, potência maior que a fornecida pela fonte.

Para contornar o problema da partida dos motores dos compressores associados, os painéis atuais possuem autotransformadores.

Depois da partida, a alimentação dos motores é comutada do autotransformador para a fonte, através do sistema da bancada de ensaios. Entretanto, para realizar a função de comutação das fontes, quando funciona de maneira independente (fora da bancada), o dispositivo desenvolvido precisa estar dotado de *drivers* auxiliares.

A partida no motor é efetuada mediante um nível lógico alto (5 V), na entrada I/O_0. Neste instante, um temporizador (ajustável) é disparado. Depois de um

intervalo pré-definido, o sistema faz a comutação do autotransformador para a fonte Agilent. Este estado é mantido até que o nível de I/O_0 seja baixo (0 V).

O sistema também permite, no módulo de partida, realizar a medida inicial de R_s , a partir de um *DMM* (*Digital Multimeter*) associado. Através de *driver* auxiliar, o sistema desconecta o enrolamento principal (E_p) do restante do circuito, permitindo a medição de R_s por meio de um ohmímetro a quatro fios.

A habilitação do *driver* para leitura pelo *DMM* pode ocorrer pouco depois do desligamento do motor do compressor ou logo após o sistema ter sido alimentado. No entanto, o sistema condiciona o *driver* ao efeito de um temporizador, para proteção contra o efeito de roda livre sobre os terminais do ohmímetro.

Adicionalmente, os *drivers* do módulo de partida e medição de R_s são intertravados. Esta configuração não permite que seja dada a partida no motor do compressor durante a leitura de R_s , bem como, não permite inserir o ohmímetro enquanto o motor do compressor estiver sendo alimentado.

A estrutura, ilustrada pelo diagrama de blocos da figura 6.3, está configurada de forma a atender, também, os requisitos de calibração do sistema. Esse item será mais bem explorado no item 7.2.1.

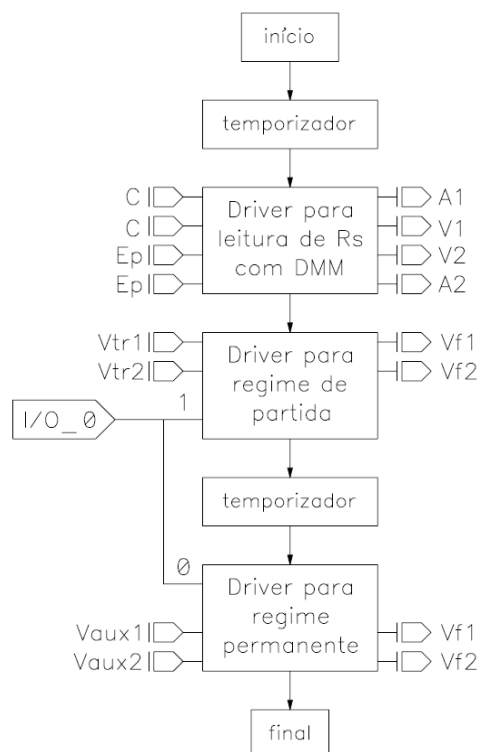


Figura 6.3 – Diagrama de blocos do módulo de partida e leitura de R_s .

6.3 MÓDULO DE INJEÇÃO DE NÍVEL CC

Para permitir injetar nível médio, de maneira intermitente, o DIC precisa ter condições de operar em dois modos: normal (MN) e de injeção de nível CC (MIC).

O diagrama de bloco, do módulo de injeção, está ilustrado na figura 6.4.

O sistema desenvolvido tem autonomia, através dos *drivers* de S_1 e S_2 , para garantir que o DIC se mantenha em modo normal.

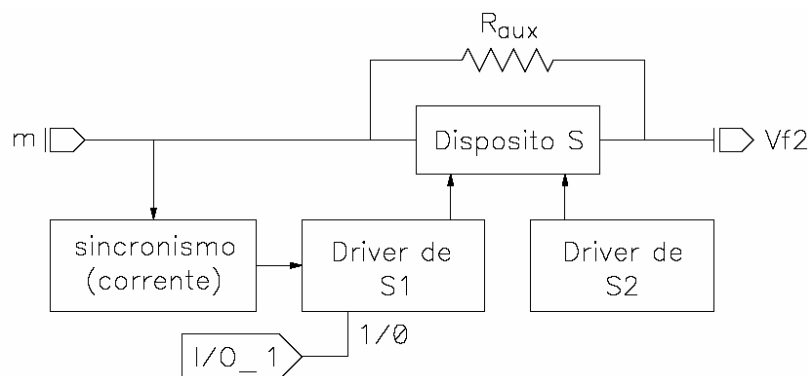


Figura 6.4 – Diagrama de blocos do módulo de injeção de nível CC.

O *driver* de S_2 habilita o interruptor S_2 a conduzir continuamente, tanto em modo normal quanto no modo de injeção de nível médio.

O *driver* de S_1 permite que a chave S_1 seja habilitada mediante nível baixo na entrada digital I/O_1. A flutuação dessa entrada também é interpretada, pelo *driver*, como nível baixo. Essa característica confere maior robustez ao sistema, o qual deve operar a maior parte do tempo em modo normal.

A comutação de MN para MIC é efetuada através de nível alto em I/O_1.

Em MIC, a chave S_1 permanece habilitada quando a corrente de carga (i_{ab}) é negativa. Quando $i_{ab} > 0$, a chave S_1 fica aberta, forçando a passagem de i_{ab} pelo resistor R_{aux} . Para realizar essa operação é necessário que o *driver* de S_1 seja sensível à passagem de i_{ab} pelo zero. A amostra de i_{ab} é feita pelo módulo de sincronismo, o qual lança um pulso, para o *driver* de S_1 , toda vez a corrente tem valor igual a zero.

Adicionalmente, investigou-se a possibilidade de fazer o sincronismo pela tensão de alimentação, que é uma forma mais simples e barata de observar a

passagem pelo zero. No entanto, a corrente de carga está defasada da tensão de alimentação.

A defasagem, entre i_{ab} e a tensão de alimentação, varia para cada modelo de compressor em função da característica indutiva do seu enrolamento. Esse comportamento dificulta garantir que a queda de tensão V_{ab} ocorra em todo o semiciclo positivo de i_{ab} , como pode ser observado no destaque (em elipse) da figura 6.5.

A figura 6.5 é uma aquisição das formas de onda de um compressor EM 30HNR, atuando em vazio. Nesse ensaio, o compressor operava alimentado pela rede comercial (220 V em 60 Hz) e estava sob a influência do DIC, sincronizado em tensão, em modo MIC. Podem-se observar, nessa ilustração, as formas de onda da tensão sobre os terminais do enrolamento do motor, da corrente de carga i_{ab} e da tensão V_{ab} , adquiridas, respectivamente, pelos canais Ch1, Ch2 e Ch3 (onde a referência do Ch1 coincide com a de Ch2).

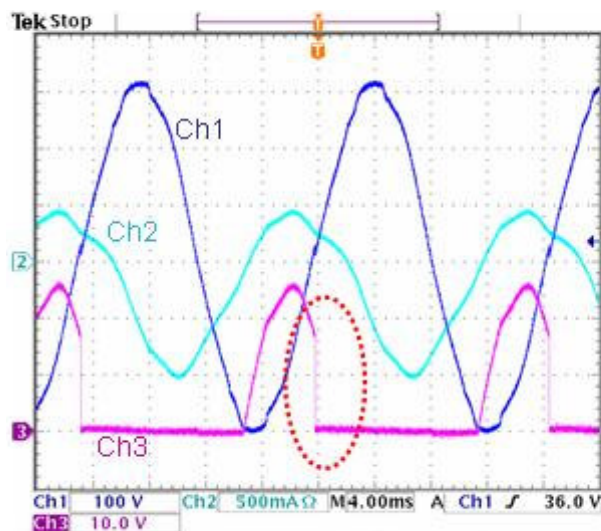


Figura 6.5 - Aquisição das formas de onda de um compressor EM 30HNR, sob efeito do DIC sincronizado em tensão, em MIC.

O comportamento assinalado não influencia, diretamente, a medição da resistência do enrolamento, pois, o valor CC também é injetado. Entretanto, esse efeito prejudica estimar o valor deste nível médio e, conseqüentemente, aumenta a margem de erro na escolha do valor de R_{aux} .

Por estas razões, optou-se por desenvolver o sistema com o DIC sincronizado em corrente. Ademais, a perda por chaveamento no circuito é

minimizada quando o interruptor S_1 é chaveado sob a passagem da corrente pelo zero.

6.4 MÓDULO DE FILTRAGEM DOS SINAIS

A capacidade de refrigeração, a potência consumida pelo compressor e o coeficiente de performance (COP), são os resultados mais importantes dos ensaios de desempenho de compressores. O COP é a razão entre a capacidade de refrigeração e a potência consumida. A potência consumida é a medida da potência absorvida pelo compressor em uma determinada condição de operação e envolve, também, os dispositivos necessários para o seu funcionamento.

Para preservar a integridade desses resultados, as suas medidas devem ser feitas em momentos em que o sistema esteja operando em MN. Nessa condição, a influência do DIC é mínima, em relação ao circuito convencional de teste dos compressores.

Em modo normal, além da potência dissipada pelo dispositivo S, que se mostrou ser pequena em (4.3.2.1) e (4.3.2.2), existem ainda as perdas nos filtros.

Como pode ser observado em (5.3.1), a potência dissipada pelo filtro de primeira ordem também é desprezível. No entanto, o filtro de segunda ordem é bastante dissipativo. Ele absorve, praticamente, toda a parcela CA do sinal amostrado.

A partir de um nível alto na entrada digital (I/O_2), o *driver* retira o filtro de segunda ordem do sistema, tão logo sejam efetuadas as aquisições para a leitura de V_{CC} e I_{CC} . Contribuindo, assim, para que o sistema não afete o resultado das demais medidas do ensaio de compressores.

A figura 6.6 representa o diagrama de blocos do módulo de filtragem de sinais.

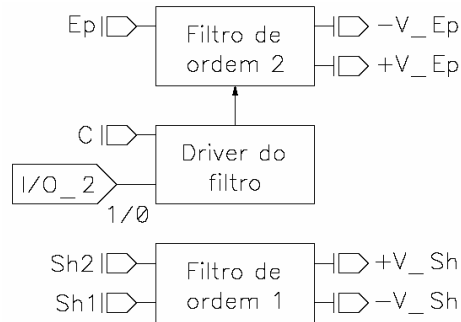


Figura 6.6 - Diagrama de blocos do módulo de filtragem de sinais.

6.5 MÓDULO DE CONDICIONAMENTO DOS SINAIS

Para obter o valor de R_s , a partir dos sinais amostrados, faz-se necessário a utilização de uma placa de aquisição de sinais e de uma plataforma como o *Labview*¹³ [76]. Para proteção da placa de aquisição é necessário isolar os sinais gerados pelos filtros e minimizar os riscos deles ultrapassarem as faixas de trabalho das mesmas. Por outro lado, é imprescindível que se possam flexibilizar ganhos aos sinais amostrados.

Existem ainda as necessidades metrológicas de: repetitividade; baixos erros de ganho, linearidade e histerese; estabilidade com tempo e temperatura; imunidade a interferências.

Essas tarefas e características estão associadas ao módulo de condicionamento de sinais (figura 6.7), o qual é composto, basicamente, de amplificadores de instrumentação e amplificadores de isolamento.

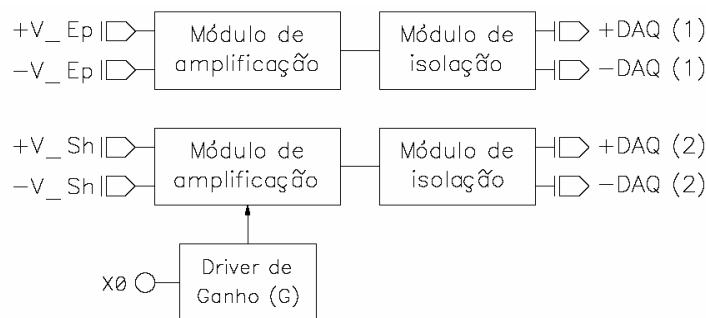


Figura 6.7 – Módulo de condicionamento dos sinais.

¹³ Ficou estabelecido entre o laboratório e a empresa que a plataforma utilizada seria a do *Labview*.

Os amplificadores de instrumentação foram selecionados de forma a atenderem satisfatoriamente os requisitos mínimos de: Impedância de entrada bastante elevada ($5 \cdot 10^{12} \Omega // 6 \text{ pF}$), alta *CMRR* (*Common-Mode Rejection Ratio*), facilidade de ajuste de ganho (*G*) e ajuste de erros de *offset*.

De igual forma também foi selecionado o amplificador de isolamento. Além de satisfazer as exigências de: tensão de isolamento, alta *IMRR* (*Isolation-Mode Rejection Ratio*) e alta impedância da barreira; o amplificador escolhido possui apenas 0,01% de não-linearidade e é fácil de usar, pois não requer componentes externos.

O módulo de condicionamento de sinais está configurado, através do *driver* de ganho, de forma a impor $G = 200$ para os compressores onde $R_s > 4 \Omega$. Para os enrolamentos onde a resistência tem valor inferior a 4Ω , um nível alto em X_0 faz comutar o ganho para 100. O ponto X_0 está definido na sessão seguinte.

6.6 MÓDULO DE SELEÇÃO DA FAIXA DE OPERAÇÃO

Conforme foi visto em (4.4), para se conseguir uma tensão V_{CC} que estabeleça o valor desejado da corrente I_{CC} , faz-se necessário selecionar o valor do resistor auxiliar (R_{aux}). Naquela sessão estão definidos os elementos aos quais está vinculada a escolha de R_{aux} , onde se pode verificar a predominância do valor nominal da resistência do enrolamento principal.

A tabela 6.1 registra as faixas definidas com base no valor nominal de R_s .

Tabela 6.1 – Faixas de operação do DIC.

Faixa	Valores nominais de R_s (Ω)
1	$1 < R_s \leq 2$
2	$2 < R_s \leq 4$
3	$4 < R_s \leq 8$
4	$8 < R_s \leq 17$
5	$17 < R_s \leq 27$
6	$27 < R_s \leq 38$
7	$38 < R_s \leq 50$
8	$50 < R_s \leq 62$

Na figura 6.8 está ilustrado o diagrama de blocos do módulo que permite selecionar, através de *software*, a faixa de operação do DIC.

Com base na combinação binária das entradas digitais I/O_3, I/O_4 e I/O_5, obtêm-se nível alto em alguma das oito saídas do bloco de seleção de faixas. Esse nível sensibiliza o *driver* de R_{aux} que lhe é correspondente.

O resistor R_{aux_1} está associado à faixa de operação onde os compressores drenam a maior corrente eficaz. O pulso resultante, da combinação que habilita esta faixa, pode ser monitorado em X_0 (sinal de comando do *driver* de R_{aux_1}).

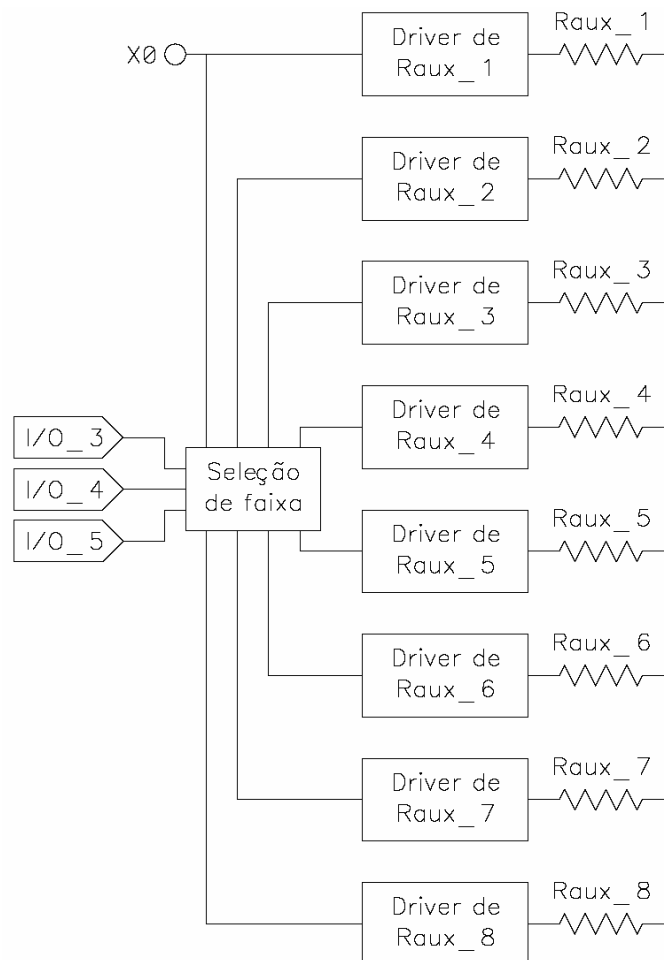


Figura 6.8 – Módulo de seleção da faixa de operação.

6.7 MÓDULO DE ALIMENTAÇÃO

O sistema desenvolvido irá operar com tensões entre 115 V e 240 V, nas frequências de 50 Hz ou 60 Hz, dependendo do tipo de compressor sob ensaio. Ademais, os dispositivos S_1 e S_2 , os módulos de amplificação (também entre si) e as entradas digitais; possuem, todos, referências distintas.

Para permitir autonomia do sistema em relação a todas essas características, ele incorporou uma fonte de alimentação de múltiplas saídas. A fonte foi desenvolvida a partir do secundário de um transformador isolador, permitindo cinco blocos de fontes, também, isolados entre si.

O diagrama de blocos do módulo de alimentação está ilustrado na figura 6.9, onde V é a tensão de alimentação comercial de 115 V ou 220 V, ambas em 60 Hz.

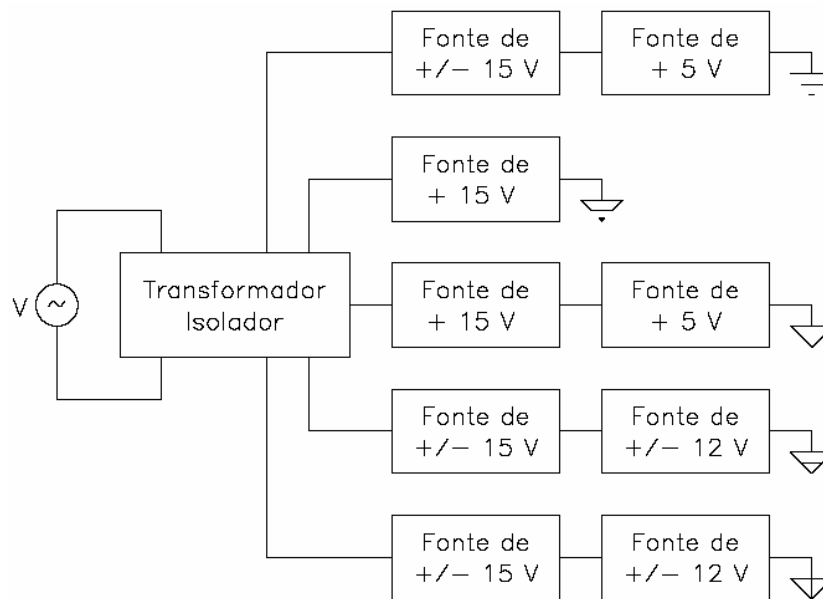


Figura 6.9 – Diagrama de blocos do módulo de alimentação.

6.8 DISPOSITIVO DE ACOPLAMENTO DO SISTEMA DESENVOLVIDO AO COMPRESSOR

As extremidades dos enrolamentos dos motores estão disponíveis sobre a carcaça dos compressores herméticos. Elas estão dispostas em um bloco isolado de três terminais, do tipo pino macho. Esse bloco tem configuração única e pode estar posicionado de duas maneiras, dependendo da classe do compressor (figura 6.10).

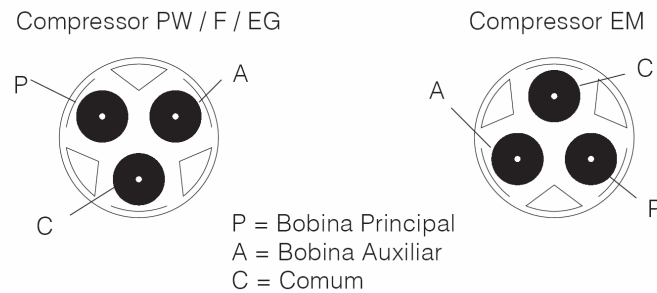
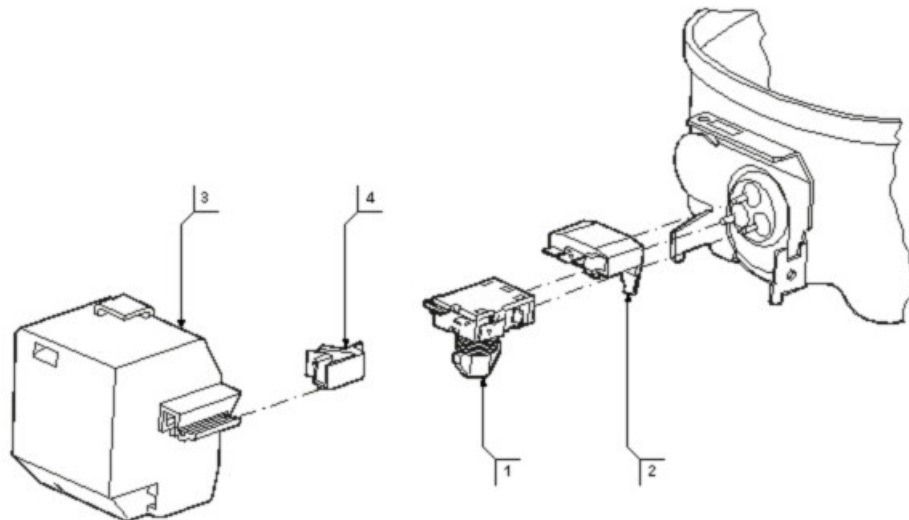


Figura 6.10 – Vista frontal dos terminais de enrolamento dos motores dos compressores [32].

Os dispositivos de partida e proteção são encaixados nesses pinos, para permitirem a operação do compressor. Adicionalmente, são conectados dispositivos isoladores: o passador de cabos e a tampa dos componentes elétricos, para proteção do usuário final (figura 6.11).



Legenda:

- (1) dispositivo de partida - relé eletromecânico;
- (2) protetor térmico;
- (3) tampa dos componentes elétricos;
- (4) passador de cabos.

Figura 6.11 – Ligação do compressor EM 30HNR com acessórios [86].

O cálculo da potência utilizada pelo compressor envolve o cômputo da potência consumida pelos dispositivos de partida e proteção. Logo, em se mantendo os dispositivos da forma convencional, não existem condições de acessar o enrolamento principal do motor do compressor, com exclusividade.

O dispositivo, ilustrado pela figura 6.12, foi desenvolvido para garantir o acesso aos enrolamentos sem prejuízo aos demais resultados buscados no ensaio

de compressores. Ele garante a proximidade ao pino comum aos enrolamentos, para que o protetor térmico não atue de maneira precária.

O dispositivo leva os quatro fios para a medição com o ohmímetro, conduz o sinal de tensão ao filtro de segunda ordem e faz o retorno do resistor *shunt*.

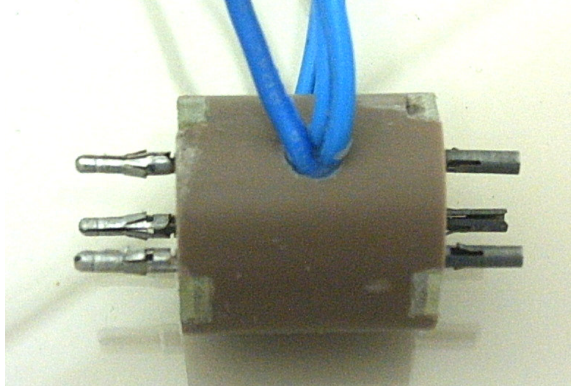
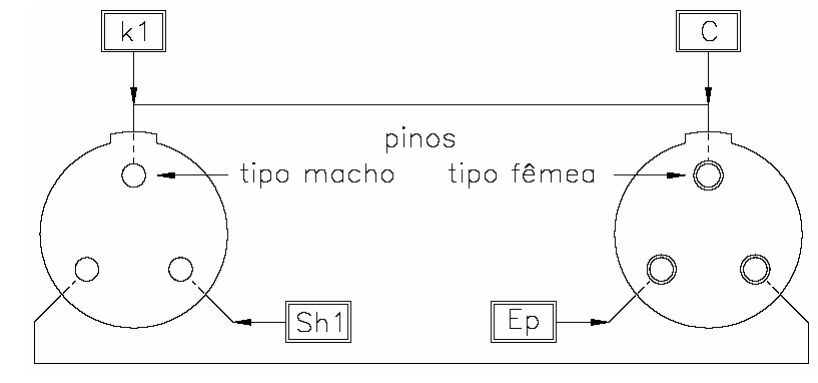


Figura 6.12 – Dispositivo para acesso exclusivo aos enrolamentos do motor do compressor.

A figura 6.13 ilustra os planos frontais do dispositivo, destacando o relevo que existe no pino comum aos dois enrolamentos. Essa figura, em conjunto com a figura 6.2, detalham as ligações desse dispositivo com o sistema de medição em desenvolvimento.



Legenda:

K1 é uma das extremidades do protetor térmico;

C é o ponto comum aos enrolamentos do motor do compressor;

Sh1 é um dos terminais do shunt;

Ep é uma das extremidades do enrolamento principal.

Figura 6.13 - Diagrama de ligações do dispositivo de acesso aos enrolamentos do motor.

Finalizando, a figura 6.14 é uma ilustração do protótipo desenvolvido, onde podem ser observados todos os dispositivos utilizados, inclusive aqueles que não

estão montados sobre a placa de circuito impresso, como transformador e contactores.

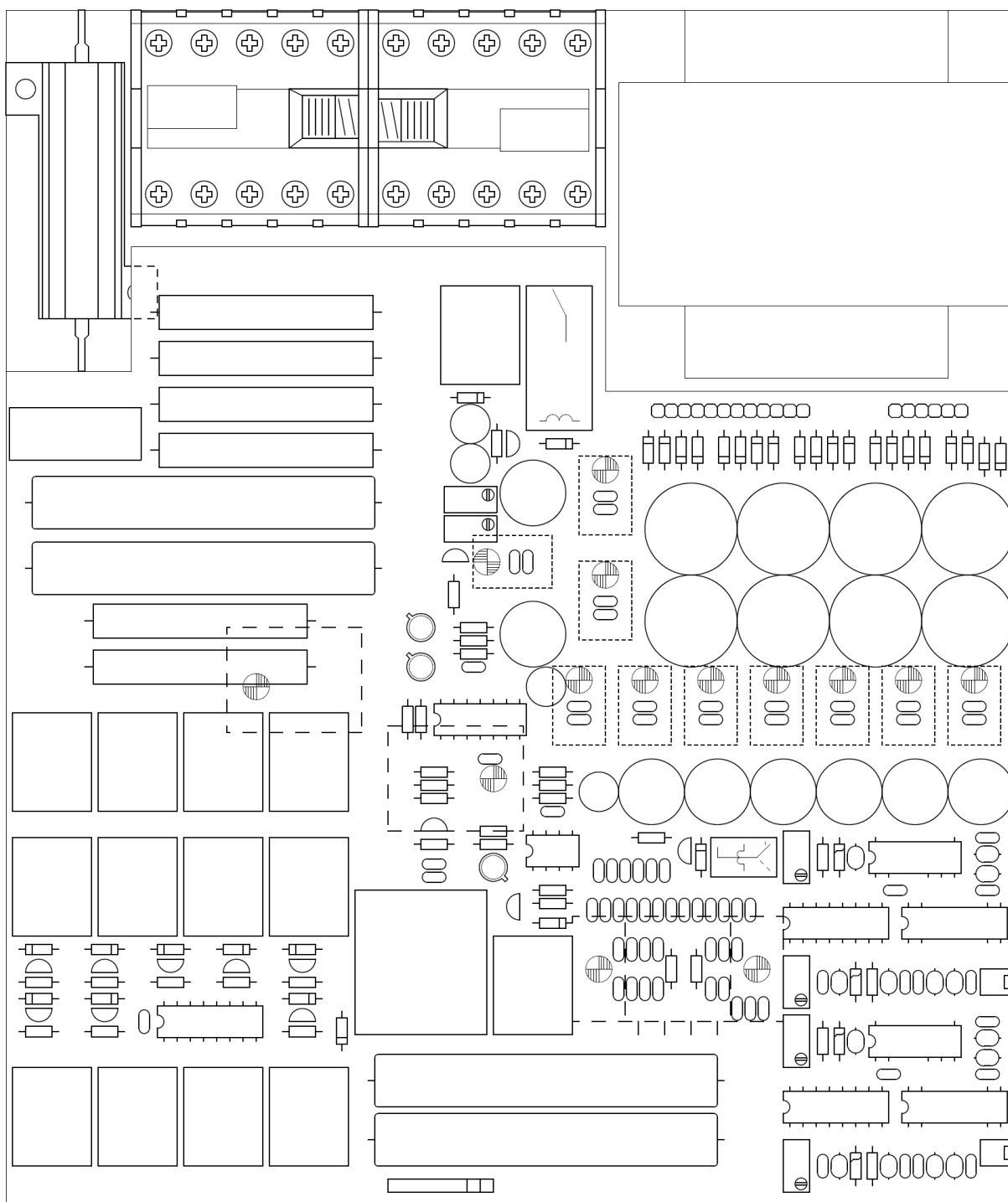


Figura 6.14 – Vista interior do protótipo desenvolvido.

O capítulo 7 registra a avaliação dos resultados experimentais obtidos com a aplicação do dispositivo desenvolvido.

7 AVALIAÇÃO METROLÓGICA

7.1 INTRODUÇÃO

A figura 7.1 ilustra a temperatura do enrolamento (T_s) e a resistência da bobina principal (R_s) como função do tempo; onde os valores de T_s foram obtidos a partir dos valores de R_s , com a aplicação da equação (2.7). Os valores de R_s , por sua vez, foram obtidos com a aplicação do sistema desenvolvido ao compressor EM 30HNR, quando submetido à bancada de ensaios.

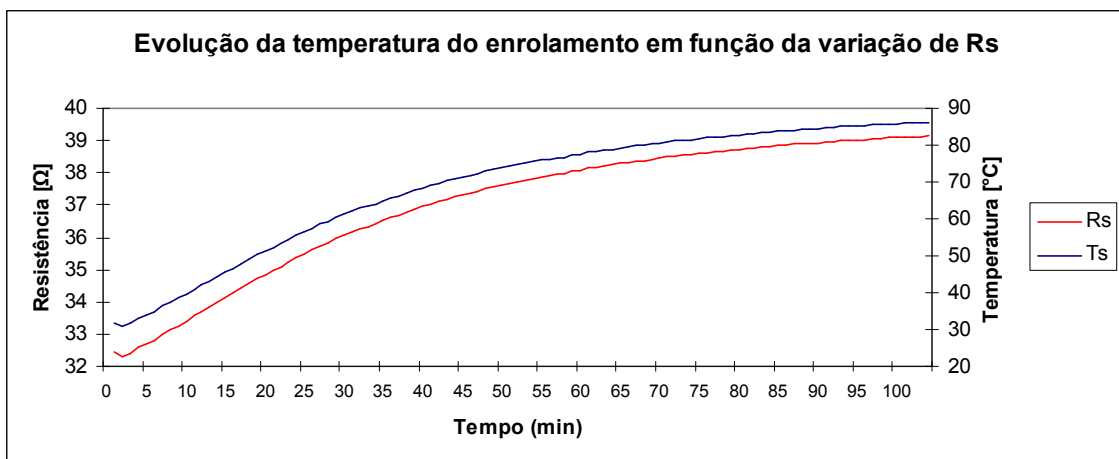


Figura 7.1 – Variação da resistência do enrolamento do compressor EM 30HNR em ensaio com carga.

Vários resultados como esse (figura 7.1) foram obtidos, em vazio e com carga (na bancada de ensaios), com o protótipo inicial e com o protótipo definitivo. Entretanto, a uniformidade da evolução de R_s nada pode dizer com relação à exatidão das medições de R_s , pois o valor da grandeza era desconhecido no momento em que a medição era efetuada.

Através do procedimento experimental denominado calibração é possível correlacionar os valores indicados pelo sistema de medição com a grandeza que está sendo medida [87].

7.2 CALIBRAÇÃO

Calibração é o conjunto de operações que estabelece, sob condições especificadas, a relação entre os valores indicados por um instrumento de medição ou sistema de medição ou valores representados por uma medida materializada ou um material de referência, e os valores correspondentes das grandezas estabelecidos por padrões [88].

A seguir, será apresentada a forma de obtenção dos padrões de comparação para as medições de R_s .

7.2.1 Valor verdadeiro convencional da resistência do enrolamento

O erro de medição é caracterizado como a diferença entre o valor da indicação do sistema de medição e o valor verdadeiro (VV) do mensurando [87]. Dessa forma, pode-se expressar o erro (E_a) na medição de R_s como sendo a diferença entre a estimativa e o valor verdadeiro de R_s (7.1):

$$E_a = R_s - R_{VV} \quad (7.1)$$

onde: E_a é o erro de medição;

R_{VV} é o valor verdadeiro da resistência do enrolamento.

Na prática, VV é desconhecido. Usa-se então o VVC (valor verdadeiro convencional) e E_a passa a ser escrito como (7.2):

$$E_a = R_s - R_{VVC} \quad (7.2)$$

onde: R_{VVC} é o valor verdadeiro convencional da resistência do enrolamento.

Assim, o erro relativo (E_r) pode ser expresso, percentualmente, por (7.3):

$$E_r = \frac{E_a}{R_{VVC}} 100 = \frac{R_s - R_{VVC}}{R_{VVC}} 100 \quad (7.3)$$

Em se tratando de conhecer o VVC da resistência do enrolamento, para procedimentos de medição de temperatura pelo método da variação de resistência, a NBR 7094: 2003 [7] orienta que se a leitura inicial da resistência, após a parada do motor, for obtida dentro do intervalo de tempo indicado na tabela 7.1, essa leitura

deve ser adotada como medida de temperatura, sendo desnecessária a extrapolação das temperaturas determinadas para o instante de desligamento da máquina.

Tabela 7.1 – Intervalo de tempo dentro do qual a leitura inicial da resistência deve ser adotada como medida da temperatura (adaptado de [7]).

Potência nominal (P_n) [kW]	Intervalo de tempo após o desligamento da energia [s]
$P_n \leq 50$	0 - 30
$50 < P_n \leq 200$	0 - 90
$200 < P_n \leq 5000$	0 - 120
$P_n > 5000$	Mediante acordo ¹⁴

Não sendo possível efetuar a leitura no intervalo de tempo prescrito na tabela 7.1, ela deve ser feita tão rapidamente quanto possível, seguida de leituras adicionais da resistência a intervalos de aproximadamente 1 minuto, até que essas leituras mostrem uma diminuição sensível em relação aos seus valores máximos. Uma curva dessas leituras deve ser traçada em função do tempo, extrapolada até o limite superior do intervalo de tempo especificado na tabela 7.1 para a potência nominal do motor. O valor da resistência, assim obtido, deve ser considerado como a resistência no momento da parada do motor. Se medições sucessivas mostrarem resistências crescentes após a parada, deve ser considerado o valor mais alto [7].

A aplicação dessa norma é dirigida às máquinas de indução trifásicas. No entanto, pode-se observar que a potência da máquina guarda relação direta de proporcionalidade com o tempo necessário para realização da medida do VVC.

Optou-se pelo método da extrapolação para a obtenção de R_{VVC} , com o intuito de minimizar as suas incertezas. Esse procedimento pode ser traduzido, ao caso particular dos compressores, com o auxílio da figura 7.2 e dos parágrafos que se seguem.

Com o compressor alimentado, obtém-se um total de $(n+1)$ medidas de R_{s_k} através do sistema de medição sob investigação. Os valores de R_{s_k} registram a evolução de R_s em um intervalo de tempo de tamanho n (onde $k = \{0, 1, \dots, n\}$). O valor de R_s obtido no instante t_n (R_{s_n}) é o valor a ser estimado.

¹⁴ Segundo a norma, nesta faixa de potência, o intervalo de tempo deve ser estabelecido entre as partes interessadas.

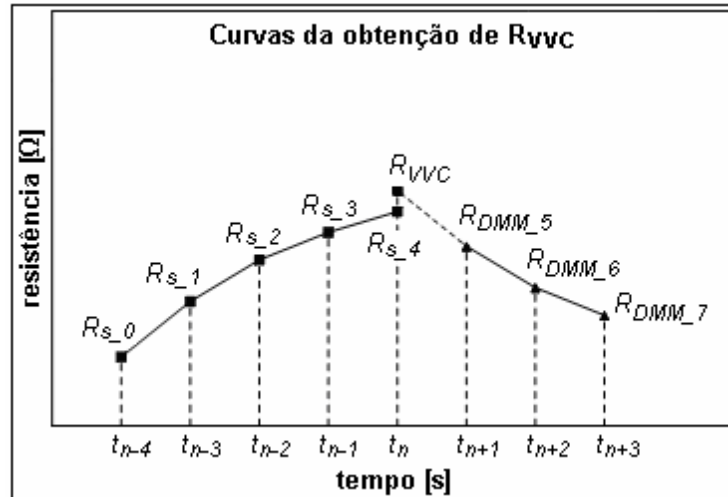


Figura 7.2 – Curva da obtenção de R_{VVC} .

Desliga-se o compressor no instante t_n . Cessada a energia nos enrolamentos do compressor, obtêm-se os valores de resistência $R_{DMM_{n+1}}$, $R_{DMM_{n+2}}$ e $R_{DMM_{n+3}}$ através de multímetro com características semelhantes ao Fluke8508A [89] (na configuração ohmímetro a quatro fios, operando com 7½ dígitos).

Em seguida, interpola-se $R_{DMM_{n+1}}$, $R_{DMM_{n+2}}$ e $R_{DMM_{n+3}}$ através de uma exponencial e estima-se o valor de R_{VVC} para o instante n , através da extrapolação da exponencial obtida. Esse procedimento é realizado por ajuste de mínimos quadrados.

A escolha do tamanho de n é arbitrária, no entanto, é esse parâmetro quem determina a distância entre os patamares de investigação. Igualmente, é sensato averiguar a uniformidade com que R_{s_k} é obtido.

A incerteza de R_{VVC} é processada com base na incerteza do tempo em que distam as informações de $R_{DMM_{n+1}}$, $R_{DMM_{n+2}}$ e $R_{DMM_{n+3}}$ e, também, na incerteza das medidas efetuadas com o multímetro de referência. A temperatura ambiente quando da realização do ensaio é componente da incerteza do multímetro. Pelas características do procedimento, essas informações estão limitadas a uma única medida para cada instante de tempo.

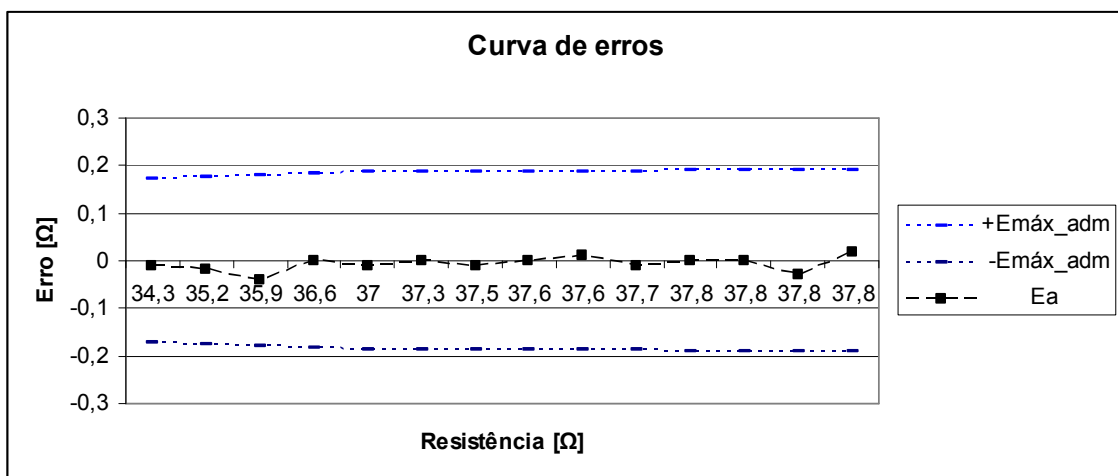
Para estimar a incerteza de R_{VVC} , de maneira mais apurada, é utilizado o *software* desenvolvido no Labmetro (Laboratório de Metrologia e Automatização) – UFSC [90], baseado no método de Monte Carlo [91]. Com o uso dessa ferramenta estatística são gerados cem mil (ou mais) pares de vetores de $R_{DMM_{n+1}}$ e t_{n+1} ,

$R_{DMM_{n+2}}$ e t_{n+2} , $R_{DMM_{n+3}}$ e t_{n+3} , dentro de uma distribuição normal, com expectativa de enquadramento de 95%.

Para uma melhor estimativa da incerteza global, foram levados adicionalmente em consideração, as influências da função de ajuste, no caso uma exponencial, e das resistências de contato do conector (figura 6.12) na investigação de R_{VVC} . Para todos os valores de resistência medidas com o ohmímetro e adotadas como padrão, a incerteza encontrada foi inferior a 0,2%.

7.3 RESULTADOS DAS CALIBRAÇÕES

Foram feitas diversas calibrações com o protótipo inicial, em vazio e com carga, no entanto, as mesmas incidiram apenas sobre três modelos de compressores, com valores nominais de R_s nos extremos (1 Ω e 60 Ω) e próximos ao meio de faixa de operação (31,6 Ω). A figura 7.3 ilustra um desses resultados.



Legenda:

$+Emáx_{adm}$ e $-Emáx_{adm}$ representam os limites de erros admissíveis impostos no estabelecimento dos requisitos;

Ea é o erro observado, em valor absoluto.

Figura 7.3 - Curva de erros do EM 30HNR operando associado à bancada de ensaios (protótipo inicial).

Os ensaios iniciais exigiam mais operadores, uma vez que as comutações do estágio de partida e calibração foram feitas com dispositivos de intervenção manual.

A uniformidade dos ensaios em todas as faixas foi obtida com o protótipo definitivo. A atual versão do sistema de calibração, desenvolvido no âmbito deste trabalho, permite a automatização do ensaio a partir das informações prévias de: faixa de medição, número de medidas com o sistema a calibrar e número de medições com o multímetro padrão.

7.3.1 Ensaios em vazio

Na condição de ausência de carga, a corrente que flui pelos enrolamentos dos motores é, praticamente, a corrente de magnetização. Nesse caso, a corrente é mais susceptível à influência dos harmônicos de ranhuras, colocando o ensaio em uma condição mais adversa. Optou-se, então, por fazer os ensaios em vazio.

Os ensaios com carga deverão ser feitos na continuidade deste trabalho.

Em seguida (7.3.1.1 a 7.3.1.7), respectivamente a cada um dos modelos avaliados¹⁵, estão apresentados: os dados nominais do compressor, os valores medidos e os valores verdadeiros convencionais das resistências, a corrente característica em vazio e a curva de erros.

A incerteza apresentada na coluna direita das tabelas 7.2-8 para os valores verdadeiros convencionais das resistências é função, apenas, da incerteza do ohmímetro padrão e do tempo em que distam as medidas.

A curva de erros apresenta os limites máximos de erro admissível ($E_{m\acute{a}x_adm}$) impostos no estabelecimento dos requisitos (0,5%), em termos absolutos. Também é ilustrado o erro (E_a) obtido a partir de (7.2).

Optou-se por não realizar a calibração da forma convencional, com ciclos de repetições de valores preestabelecidos, em função da dificuldade prática de sua realização, no caso em questão.

Os resultados encontrados permitem, no entanto, análise das características representativas do comportamento metrológico do sistema. Podem ser avaliados erros de zero, de ganho, linearidade, repetitividade, além de uma estimativa bastante confiável do erro máximo do sistema.

¹⁵ A faixa 7 (38 Ω e 50 Ω) não pôde ser avaliada por falta de exemplares.

7.3.1.1 Compressor EM 20NP

Tabela 7.2 - Dados nominais [64] e resultados da calibração do compressor EM 20NP.

Parâmetro	Valor	R_s [Ω]	R_{VVC} [Ω]
Capacidade	165 Btu/h (48 W)	65,2	65,29 ^{+0,01} _{-0,01}
Tipo de motor	LST/RSIR-RSCR	66,3	66,36 ^{+0,01} _{-0,01}
Alimentação	220 V	67,0	67,15 ^{+0,02} _{-0,02}
Frequência de operação	50 Hz	67,6	67,72 ^{+0,02} _{-0,02}
Resistência de bobina (25 °C)		68,1	68,27 ^{+0,02} _{-0,02}
Funcionamento	60 Ω	68,4	68,53 ^{+0,02} _{-0,02}
Auxiliar	28,3 Ω	68,7	68,90 ^{+0,02} _{-0,02}
Capacitor de funcionamento	4 μ F	68,9	68,99 ^{+0,02} _{-0,02}
Dispositivo de partida	8EA5B3	69,0	69,18 ^{+0,02} _{-0,02}
Protetor térmico	4TM110KFBYY-53	69,2	69,27 ^{+0,02} _{-0,02}

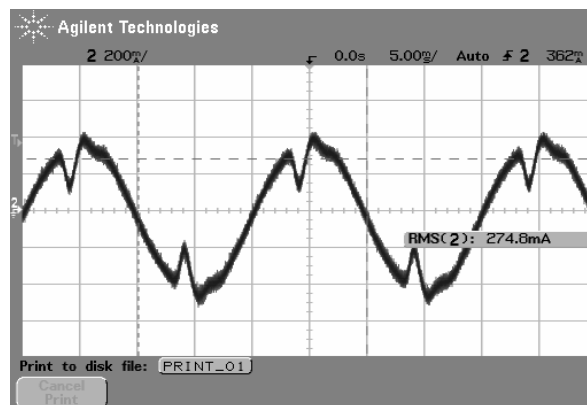


Figura 7.4 – Corrente característica do compressor EM 20NP, em vazio.

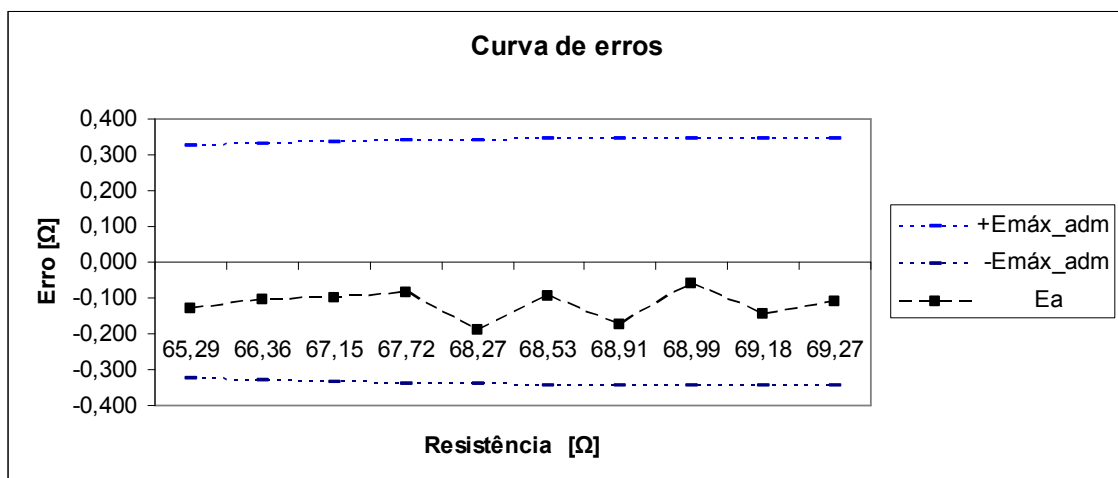


Figura 7.5 - Curva de erros do EM 20NP.

7.3.1.2 Compressor EM 30HNR

Tabela 7.3 - Dados nominais [64] e resultados da calibração do compressor EM 30HNR.

Parâmetro	Valor	R_s [Ω]	R_{VVC} [Ω]
Capacidade	305 Btu/h (89 W)	32,53	32,550 ^{+0,005} _{-0,004}
Tipo de motor	LST/RSIR-CSIR	33,18	33,250 ^{+0,006} _{-0,006}
Alimentação	220 V	33,80	33,810 ^{+0,007} _{-0,007}
Frequência de operação	60 Hz	34,24	34,257 ^{+0,008} _{-0,008}
Resistência de bobina (25 °C)		34,59	34,595 ^{+0,008} _{-0,008}
Funcionamento	31,6 Ω	34,84	34,885 ^{+0,008} _{-0,008}
Auxiliar	44,2 Ω	35,10	35,091 ^{+0,008} _{-0,008}
Capacitor de funcionamento	38 μ F - 46 μ F	35,29	35,309 ^{+0,009} _{-0,009}
Dispositivo de partida	213514032	35,43	35,431 ^{+0,009} _{-0,009}
Protetor térmico	4TM189KFBYY-53	35,51	35,562 ^{+0,009} _{-0,009}

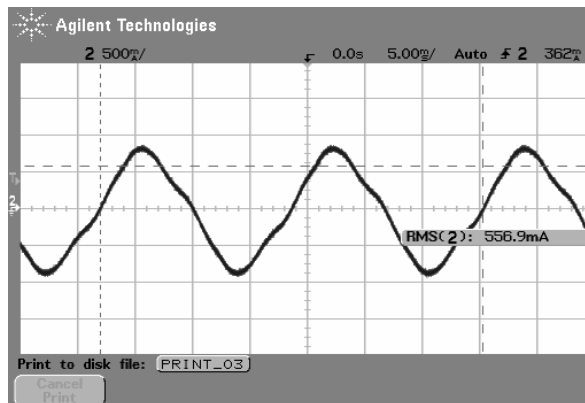


Figura 7.6 - Corrente característica do compressor EM 30HNR, em vazio.

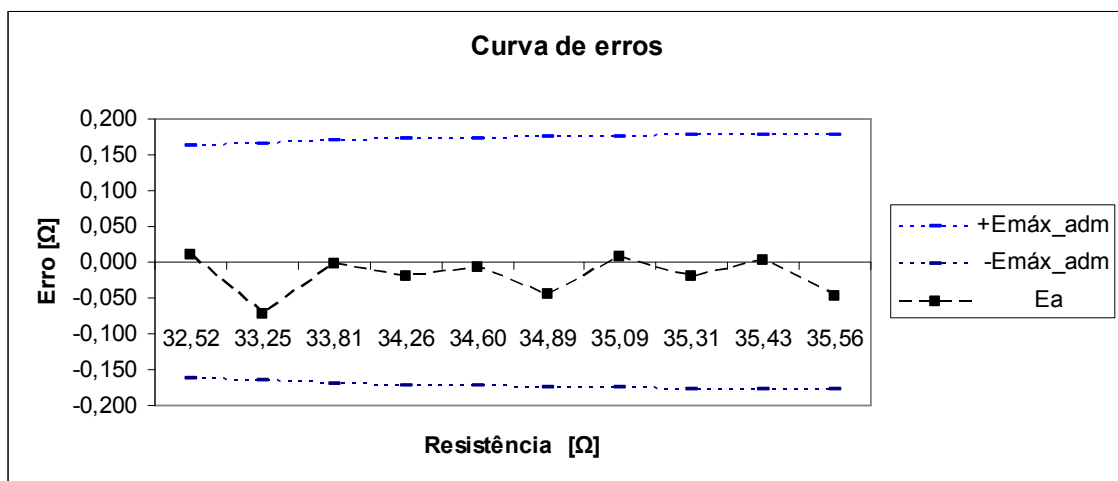


Figura 7.7 - Curva de erros do EM 30HNR.

7.3.1.3 Compressor EGZ 70HLC

Tabela 7.4 Dados nominais [64] e resultados da calibração do compressor EGZ 70HLC.

Parâmetro	Valor	R_s [Ω]	R_{VVC} [Ω]
Capacidade	580 Btu/h (170 W)	22,41	22,431 ^{+0,001} _{-0,001}
Tipo de motor	LST/RSCR	22,62	22,678 ^{+0,001} _{-0,001}
Alimentação	220 V a 240 V	22,86	22,943 ^{+0,001} _{-0,001}
Frequência de operação	50 Hz	23,10	23,181 ^{+0,002} _{-0,002}
Resistência de bobina (25 °C)		23,34	23,397 ^{+0,002} _{-0,002}
Funcionamento	21,72 Ω	23,53	23,563 ^{+0,002} _{-0,002}
Auxiliar	15,88 Ω	23,68	23,713 ^{+0,002} _{-0,002}
Capacitor de funcionamento	5 μ F	23,75	23,842 ^{+0,002} _{-0,002}
Dispositivo de partida	TSD – 220 V	23,90	23,948 ^{+0,002} _{-0,002}
Protetor térmico	4TM283KFBYY-53	24,00	24,040 ^{+0,003} _{-0,002}

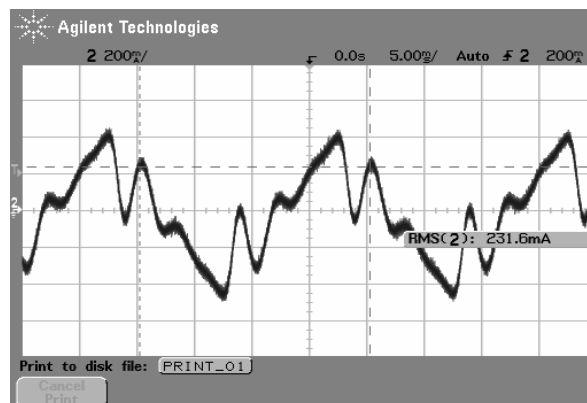


Figura 7.8 - Corrente característica do compressor EGZ 70HLC, em vazio.

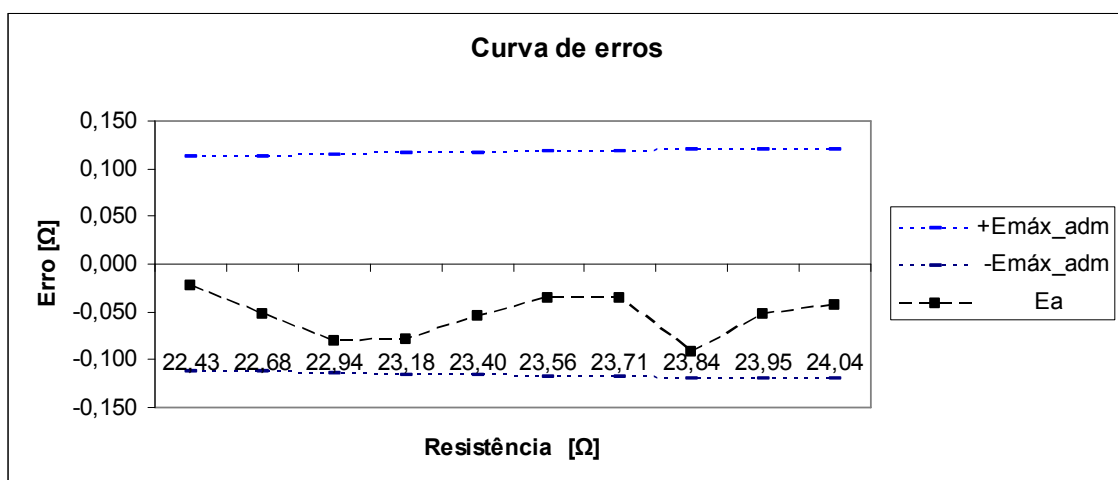


Figura 7.9 - Curva de erros do EGZ 70HLC.

7.3.1.4 Compressor EGU 90HLC

Tabela 7.5 - Dados nominais [64] e resultados da calibração do compressor EGU 90HLC.

Parâmetro	Valor	R_s [Ω]	R_{VVC} [Ω]
Capacidade	800 Btu/h (234 W)	10,40	10,4036 ^{+0,0004} _{-0,0004}
Tipo de motor	LST/RSCR	10,59	10,5928 ^{+0,0004} _{-0,0004}
Alimentação	220 V a 240 V	10,75	10,7606 ^{+0,0005} _{-0,0005}
Frequência de operação	60 Hz	10,89	10,8951 ^{+0,0007} _{-0,0007}
Resistência de bobina (25 °C)		10,98	11,0028 ^{+0,0009} _{-0,0008}
Funcionamento	10 Ω	11,07	11,086 ^{+0,001} _{-0,001}
Auxiliar	13,5 Ω	11,13	11,151 ^{+0,001} _{-0,001}
Capacitor de funcionamento	5 μ F	11,19	11,203 ^{+0,001} _{-0,001}
Dispositivo de partida	8EA5B3	11,23	11,249 ^{+0,001} _{-0,001}
Protetor térmico	4TM302KFBYY-53	11,28	11,298 ^{+0,001} _{-0,001}

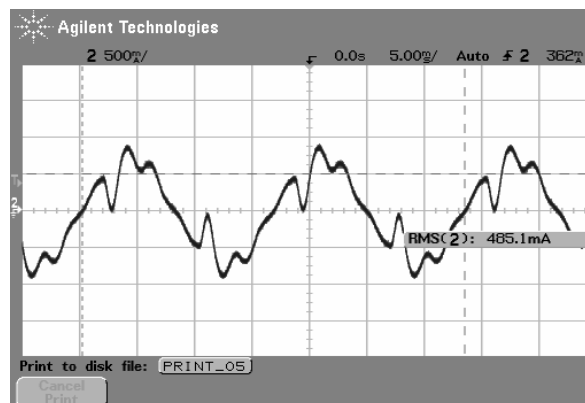


Figura 7.10 - Corrente característica do compressor EGU 90HLC, em vazio.

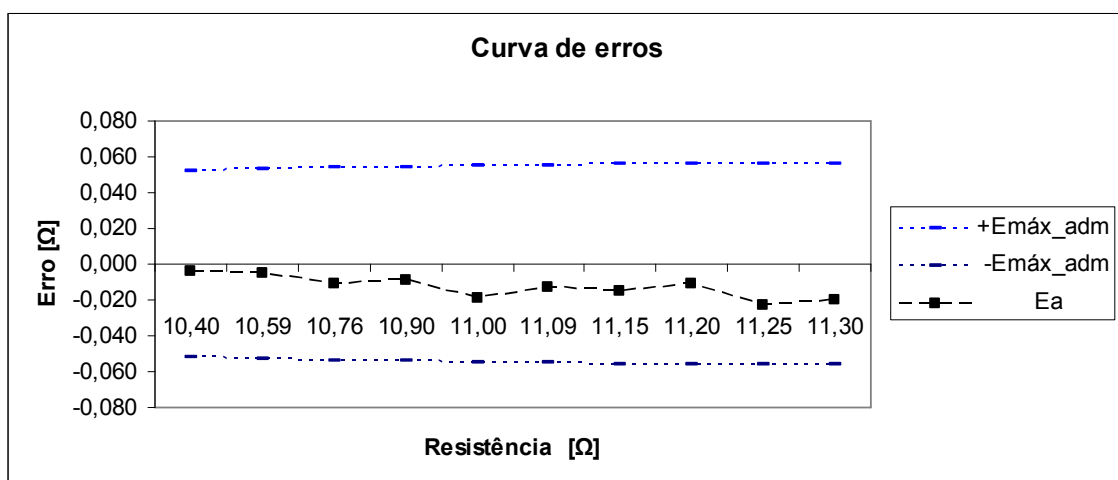


Figura 7.11 - Curva de erros do EGU 90HLC.

7.3.1.5 Compressor EMY 45HSC

Tabela 7.6 - Dados nominais [64] e resultados da calibração do compressor EMY 45HSC.

Parâmetro	Valor	R_s [Ω]	R_{VVC} [Ω]
Capacidade	455 Btu/h (133 W)	6,111	6,1115 ^{+0,0003} -0,0003
Tipo de motor	LST/RSCR	6,211	6,2065 ^{+0,0004} -0,0004
Alimentação	115 V a 127 V	6,276	6,2789 ^{+0,0004} -0,0004
Frequência de operação	60 Hz	6,333	6,3347 ^{+0,0005} -0,0005
Resistência de bobina (25 °C)	Dados não disponíveis em catálogo	6,373	6,3769 ^{+0,0006} -0,0006
Funcionamento Auxiliar		6,411	6,4089 ^{+0,0006} -0,0006
Capacitor de funcionamento		6,431	6,4333 ^{+0,0006} -0,0006
Dispositivo de partida	8EA3B3	6,452	6,4394 ^{+0,0006} -0,0006
Protetor térmico	4TM283NFBYY-53	6,464	6,4663 ^{+0,0007} -0,0007
		6,474	6,4760 ^{+0,0007} -0,0007

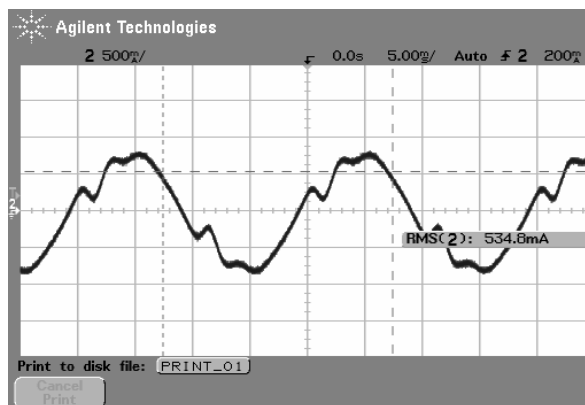


Figura 7.12 - Corrente característica do compressor EMY 45HSC, em vazio.

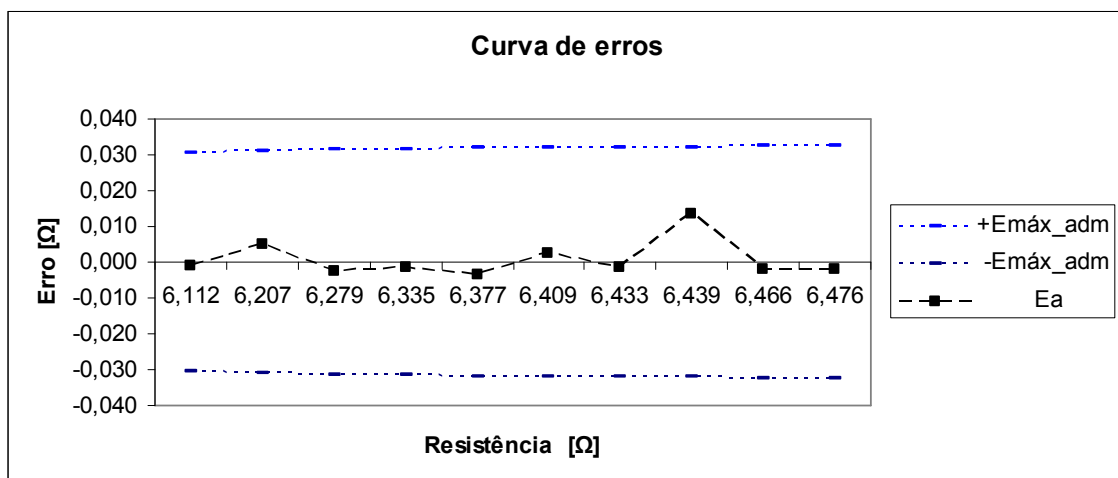


Figura 7.13 - Curva de erros do EMY 45HSC.

7.3.1.6 Compressor FFV 8,5HAK

Tabela 7.7 - Dados nominais [64] e resultados da calibração do compressor FFV 8,5HAK.

Parâmetro	Valor	R_s [Ω]	R_{VVC} [Ω]
Capacidade	830 Btu/h (243 W)	2,644	2,6366 ^{+0,0006} -0,0006
Tipo de motor	LST/RSIR-CSIR	2,662	2,6534 ^{+0,0006} -0,0006
Alimentação	115 V a 127 V	2,674	2,6666 ^{+0,0006} -0,0006
Frequência de operação	60 Hz	2,686	2,6774 ^{+0,0006} -0,0006
Resistência de bobina (25 °C)		2,689	2,6866 ^{+0,0006} -0,0006
Funcionamento	2,4 Ω	2,701	2,6956 ^{+0,0006} -0,0007
Auxiliar	7,95 Ω	2,710	2,7049 ^{+0,0007} -0,0007
Capacitor de partida	243 μ F – 292 μ F	2,714	2,7101 ^{+0,0007} -0,0007
Dispositivo de partida	213516094	2,718	2,7126 ^{+0,0007} -0,0007
Protetor térmico	4TM762PFBZZ-53	2,721	2,7140 ^{+0,0007} -0,0007

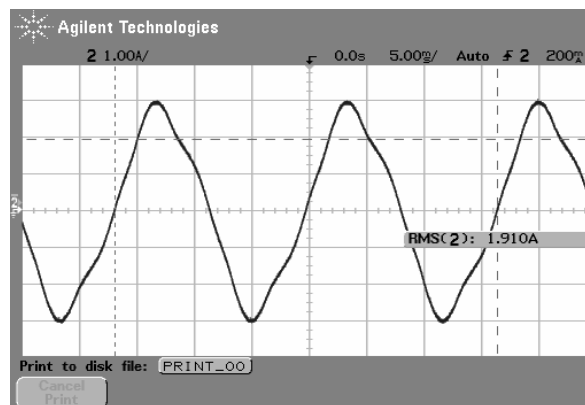


Figura 7.14 - Corrente característica do compressor FFV 8,5HAK, em vazio.

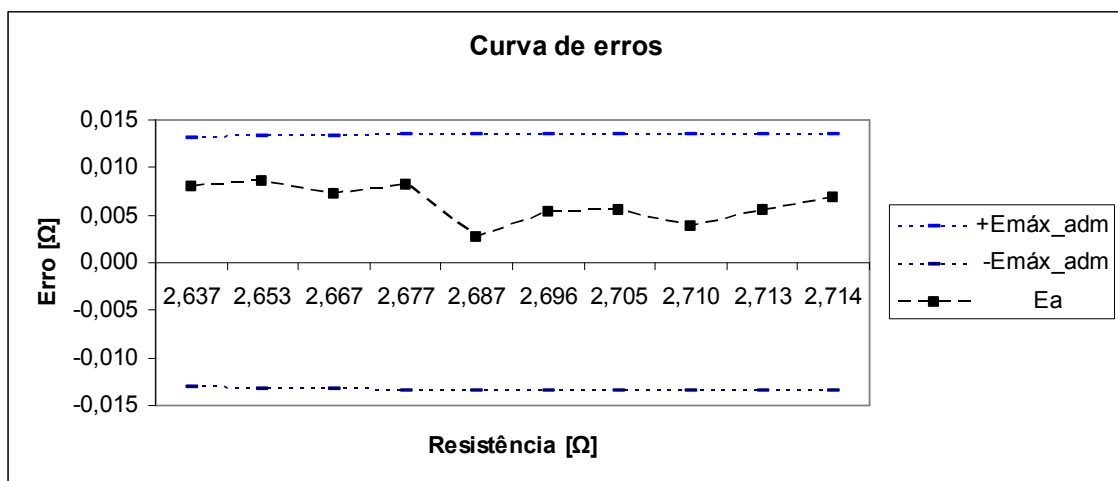


Figura 7.15 - Curva de erros do FFV 8,5HAK.

7.3.1.7 Compressor FFI 12HBX

Tabela 7.8 - Dados nominais [64] e resultados da calibração do compressor FFI 12HBX.

Parâmetro	Valor	R_s [Ω]	R_{VVC} [Ω]
Capacidade	1190 Btu/h (349 W)	1,121	1,1219 ^{+0,0002} _{-0,0002}
Tipo de motor	HST/CSIR	1,156	1,1556 ^{+0,0003} _{-0,0003}
Alimentação	115 V a 127 V	1,184	1,1818 ^{+0,0004} _{-0,0003}
Frequência de operação	60 Hz	1,204	1,2028 ^{+0,0004} _{-0,0004}
Resistência de bobina (25 °C)		1,221	1,2184 ^{+0,0005} _{-0,0004}
Funcionamento	1,0 Ω	1,231	1,2306 ^{+0,0005} _{-0,0005}
Auxiliar	3,76 Ω	1,242	1,2399 ^{+0,0005} _{-0,0005}
Capacitor de partida	233 μ F – 280 μ F	1,249	1,2475 ^{+0,0005} _{-0,0005}
Dispositivo de partida	213516051	1,249	1,2528 ^{+0,0006} _{-0,0005}
Protetor térmico	MRT22AFZ-5590	1,259	1,2571 ^{+0,0005} _{-0,0006}

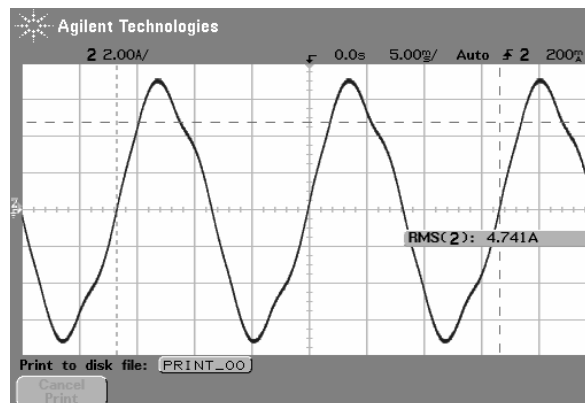


Figura 7.16 - Corrente característica do compressor FFI 12HBX, em vazio.

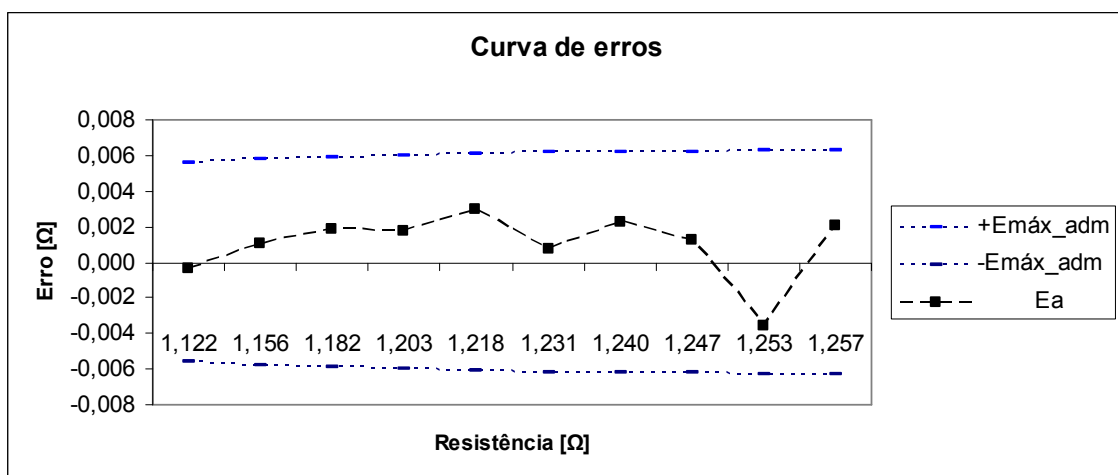


Figura 7.17 – Curva de erros do FFI 12HBX.

7.4 AVALIAÇÃO DO RESULTADO DAS CALIBRAÇÕES

Para os casos de baixa resistência, os erros apresentados inicialmente foram superiores ao máximo admissível, oscilando entre 0,04% e 0,57% para o FFI 12HBX e entre 0,44% e 0,63% para o FFV 8,5HAK. Em todas as demais situações o erro devido ao ajuste pela exponencial não superou 0,2%. Nesses dois casos, como foi observado erro superior, foi adotado procedimento mais meticuloso para o VVC e foi aplicada a correção correspondente; resultando no comportamento descrito pelas figuras 7.15 e 7.20.

A figura 7.18 ilustra o comportamento do erro relativo de todos os modelos investigados.

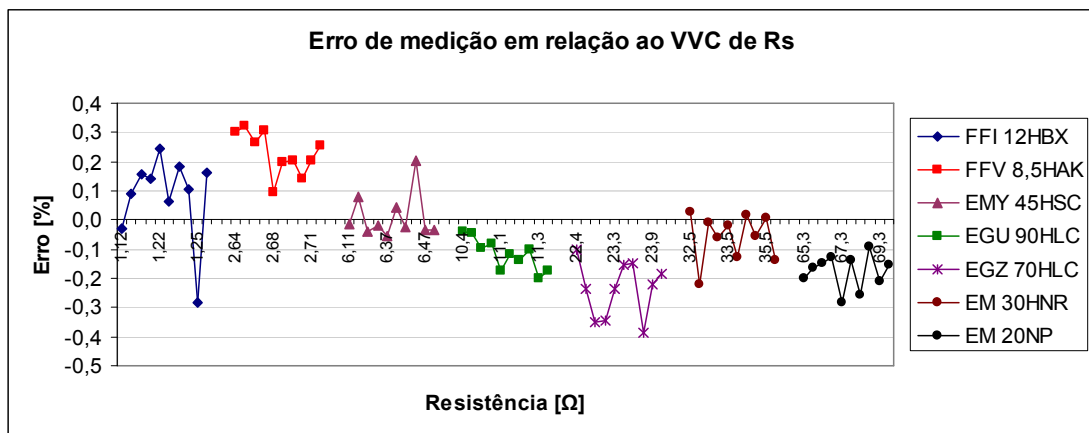


Figura 7.18 – Erro da estimativa de R_s em relação à R_{VVC} .

7.5 AVALIAÇÃO DA RETROAÇÃO SOBRE A GRANDEZA

É requisito indispensável de todo bom sistema de medição que o mesmo não introduza alterações sobre o mensurando.

O DIC está permanentemente inserido no circuito de alimentação do compressor, operando em modo normal e em modo de injeção de nível CC.

Em (4.3.2) foram discutidos os procedimentos estratégicos para que não ocorressem injeções involuntárias de componente contínua quando o sistema

estivesse operando em modo normal. Assim, a preocupação com a variabilidade do mensurando recai apenas ao modo de inserção de nível médio.

Nesta sessão estão apresentados os resultados de dois ensaios realizados, com o compressor FFI 12HBX, para verificar se o mensurando é influenciado pela injeção de nível CC e, também, a magnitude desta influência em termos de R_s .

No primeiro caso, investigou-se o comportamento da resistência do enrolamento submetida a um nível de 100 mA de corrente contínua, de forma intermitente. Esse valor corresponde à corrente de referência aplicada pelo Fluke8508A [89] na configuração ohmímetro a quatro fios, operando com 7½ dígitos na escala de 2 Ω .

Essa configuração é bastante próxima da situação real, no entanto, na maioria dos ensaios foi utilizada corrente inferior a 100 mA.

Na prática, em se objetivando medir R_s a cada minuto, injeta-se nível CC durante 6 segundos desse intervalo de tempo. No ensaio com resultados registrados pela figura 7.19, a operação está definida da seguinte maneira, para cada minuto de operação: 10 segundos de injeção de nível médio e 50 segundos com o ohmímetro desabilitado.

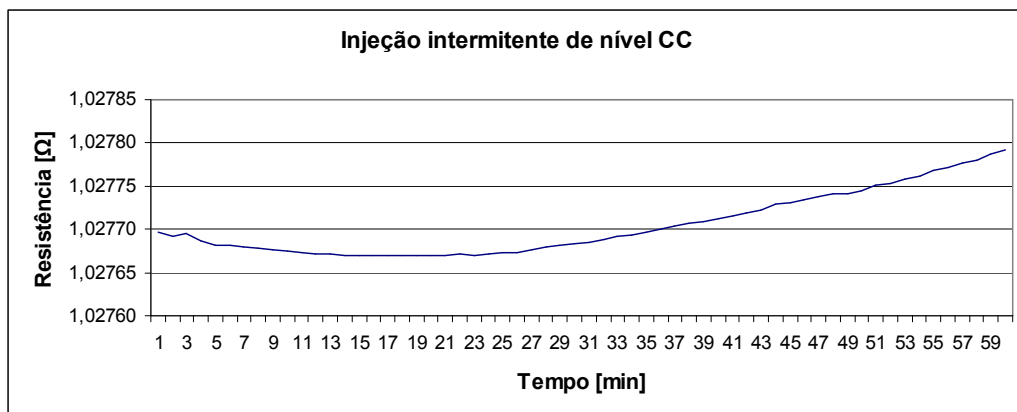


Figura 7.19 – Resultado do ensaio de retroação com injeção intermitente de nível CC.

O resultado obtido foi satisfatório, uma vez que a oscilação dos valores medidos esteve muito próxima da incerteza do ohmímetro nessa faixa ($\pm 20 \mu\Omega$).

No segundo caso foi mantido o ohmímetro (na mesma configuração do caso anterior) durante uma hora sobre os terminais do enrolamento principal, o que corresponde à inserção continuada de 100 mA de corrente contínua.

Os resultados obtidos (figura 7.20) podem servir para estimar a influência do sistema sobre a grandeza de interesse.

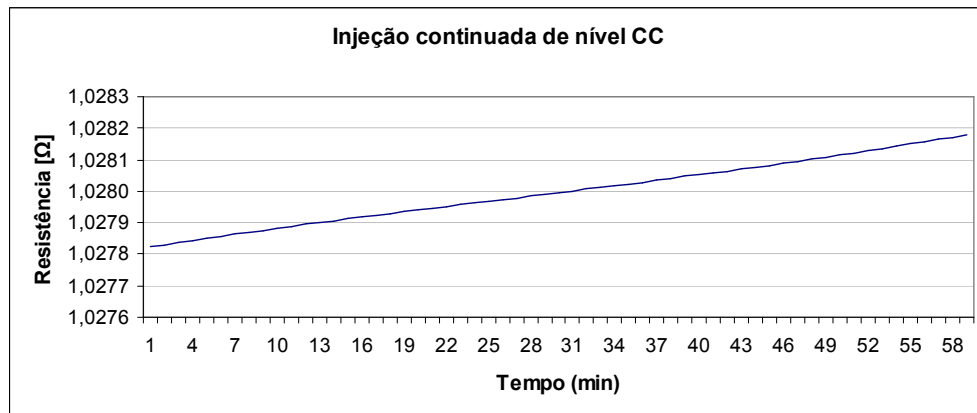


Figura 7.20 - Resultado do ensaio de retroação com injeção continuada de nível CC.

Durante uma hora, a resistência medida evoluiu $184 \mu\Omega$, num comportamento linear. Pode-se inferir desse resultado, que para cada segundo em que se aplica 100 mA de corrente CC, obtém-se um acréscimo de, aproximadamente, $50 \text{ n}\Omega$ na resistência de um enrolamento de 1Ω .

O primeiro ensaio não conseguiria captar estas alterações por dois motivos:

- o multímetro não tem resolução suficiente para acompanhar esta evolução (mesmo em $8\frac{1}{2}$ dígitos) num intervalo de apenas dez segundos;
- o pequeno aquecimento provocado nos dez segundos pode ter sido dissipado nos cinquenta segundos seguintes.

A avaliação mais detalhada da retroação deve ser mais um dos itens a compor o roteiro de aperfeiçoamento do sistema desenvolvido. Sugere-se o tratamento por faixas e para diferentes níveis de corrente contínua.

A influência sobre a capacidade do compressor extrapola os objetivos deste trabalho, pois os limites de corrente CC foram estabelecidos pela empresa parceira no desenvolvimento.

No capítulo seguinte são apresentadas as conclusões em relação aos objetivos propostos e aos resultados alcançados.

8 CONCLUSÕES E SUGESTÕES PARA TRABALHOS FUTUROS

8.1 CONSIDERAÇÕES

O presente trabalho é elemento de um conjunto de esforços para o aprimoramento de uma bancada de ensaio de compressores herméticos.

O objetivo principal foi o desenvolvimento de um sistema de medição que permitisse obter a resistência ôhmica (R_s) dos enrolamentos de todas as classes de compressores baseados em motores monofásicos de indução.

O trabalho esteve baseado, inicialmente, em consulta teórica para escolha da estratégia apropriada à medição de R_s com o motor energizado, onde se optou por método vinculado ao modelo CC.

A aplicação da estratégia adotada implicou desenvolver módulos de: injeção de componente contínua (DIC), filtragem, condicionamento e processamento dos sinais. Essa etapa foi acompanhada de experimentação para verificação das melhorias e adequações do sistema em desenvolvimento a uma bancada de ensaios.

As conclusões sobre os resultados oriundos dessa investigação, bem como as perspectivas vislumbradas na execução deste trabalho, compõem este capítulo final.

8.2 CONCLUSÕES

A seguir estão apresentadas considerações sobre o alcance dos objetivos específicos. Está mostrado, em alguns casos de maneira quantitativa, que o sistema superou as expectativas quanto ao atendimento dos requisitos enunciados em (1.3).

8.2.1 Magnitude da corrente contínua injetada

Foi pré-definido que a magnitude da corrente contínua injetada não devesse exceder 30% do valor da corrente eficaz do compressor.

A tabela 8.1 registra alguns parâmetros obtidos no início e no final dos ensaios de calibração apresentados no item (7.3.1), do capítulo anterior: tensão CC inicial (V_{CC_i}) e final (V_{CC_f}); corrente CC inicial (I_{CC_i}) e final (I_{CC_f}); corrente eficaz inicial (i_{ef_i}); relação percentual entre I_{CC} e i_{ef_i} .

Tabela 8.1 – Parâmetros iniciais e finais dos ensaios de calibração em vazio.

Modelo do compressor	V_{CC_i} [V]	V_{CC_f} [V]	I_{CC_i} [mA]	I_{CC_f} [mA]	i_{ef_i} [mA]	I_{CC_i}/i_{ef_i} [%]
EM 20NP	3,20	2,49	50	36	275	18
EM 30NHR	2,07	1,75	65	50	557	12
EGZ 70HLC	0,86	0,74	38	30	232	16
EGU 90HLC	0,91	0,81	87	70	485	18
EMY 45HSC	0,72	0,62	120	96	535	22
FFV 8,5HAK	0,58	0,58	221	215	1910	11
FFI 12HBX	0,24	0,24	205	197	4741	5

Pode-se observar que os valores das componentes de corrente contínua (I_{CC}) injetada foram bastante inferiores aos limites estabelecidos.

A resolução da medição de tensão é de 300 μ V (em função da placa de aquisição disponível), que corresponde à máxima incerteza admitida na leitura de uma tensão contínua de 85 mV, conforme critérios definidos em (5.1). Para diminuir o efeito do erro de resolução, houve necessidade de elevar o valor de I_{CC} para aumentar a magnitude da tensão contínua (V_{CC}) associada, especificamente, onde R_s tem valores próximos a 1 Ω .

8.2.2 Tempo de injeção de componente contínua

Segundo os critérios estabelecidos em parceria com a empresa que fomentou o desenvolvimento desse sistema, a componente CC não deveria ser injetada em intervalo de tempo superior a 10 segundos para a obtenção de cada medida de R_s .

A estratégia adotada pelo sistema permite realizar a medição com superposição de componente de corrente CC em apenas 60% do tempo preestabelecido.

8.2.3 Tempo destinado à medição

O intervalo de tempo destinado a obtenção de cada valor de R_s não deve exceder um minuto, visto que esta medida será processada em bancadas de ensaios, concomitante à obtenção de outras grandezas.

Conforme discutido em (5.5), o tempo necessário à realização do ciclo de medição ficou estabelecido em, apenas, nove segundos.

8.2.4 Erro máximo admissível

Foi estabelecido que a medição devesse ter erro máximo de 0,5% para a obtenção de R_s em todas as faixas nominais de resistência de enrolamento.

Através dos ensaios de calibração foi detectada a influência do erro de zero (E_z) em todos os compressores investigados, com maior influência nos resultados dos modelos de baixa resistência.

Com a compensação dessa parcela sistemática, a incerteza das medidas se manteve dentro dos limites de erro máximo admissíveis, preestabelecidos como aceitáveis, de 0,5%.

8.2.5 Autonomia do sistema

Bastaria ao sistema ter sido desenvolvido de forma a compor uma bancada de ensaios de compressores herméticos; no entanto, era característica adicional desejável que o sistema pudesse operar de maneira independente da bancada.

Conforme foi apresentado no capítulo 6, o sistema é capaz de operar incorporado a uma bancada de ensaios, como também, funcionar como uma unidade autônoma. Neste caso, realizando a interface entre as diferentes fontes de alimentação (para gerenciamento da partida dos motores) e placas de aquisição de sinais.

8.2.6 Automatização do procedimento de calibração

As necessidades impostas pelo procedimento de calibração, descritas no capítulo anterior (7.2.1), implicaram dotar o sistema com recursos que permitissem a realização dos ensaios, de maneira automatizada.

Para tanto, basta associar o sistema a um multímetro de referência com as características do Fluke8508A [89].

8.2.7 Resultado global do trabalho

Os resultados apresentados no decorrer do trabalho mostram que se obteve êxito na consecução do objetivo principal.

O sistema desenvolvido permite medir R_s , independentemente das variações nas diferentes características dos motores assíncronos, de fase dividida, associados: resistência da bobina principal (1 Ω a 60 Ω); tensão de alimentação (115 V a 127 V ou 220 V a 240 V); frequência fundamental da tensão de alimentação (50 Hz ou 60 Hz); com todos os sistemas de partida e tipos de motores que estavam disponíveis.

8.3 SUGESTÕES PARA TRABALHOS FUTUROS

Nesta sessão estão apontados os itens que necessitam ser mais bem investigados para o aprimoramento do sistema desenvolvido (8.3.1). Por outro lado, também são ventiladas perspectivas de aplicação, do método adotado, em áreas afins (8.3.2).

8.3.1 Quanto ao aperfeiçoamento do sistema desenvolvido

Por não terem sido criados procedimentos adequados, ou mesmo pelas limitações de tempo impostas à realização da dissertação, alguns parâmetros foram observados de maneira menos rigorosa. Outras características sequer puderam ser investigadas.

8.3.1.1 Influência do resistor *shunt* em medidas complementares

Conforme apresentado em (5.3.2.1), a medição da corrente CC (I_{CC}) é proporcional à queda de tensão tomada junto aos terminais do *shunt*. Para atender todas as diferentes configurações de partida, este dispositivo foi colocado entre a bobina principal e o dispositivo de partida.

Dessa forma, visto pelos pontos de acesso do dispositivo (figura 6.12) associado aos terminais do compressor, o *shunt* caracteriza uma resistência adicional de $0,1 \Omega$ à impedância do enrolamento.

Cabe uma investigação sobre a influência deste valor em relação a cada uma das diferentes composições de impedância, medida em termos de variação da potência consumida. Uma variação significativa nessa grandeza, poderia influenciar o cálculo do coeficiente de performance (COP), que é a razão entre a capacidade de refrigeração e a potência consumida.

Em se constatando efeitos adversos, poder-se-ia estabelecer um curto-circuito entre os terminais do *shunt* quando o DIC estivesse operando em modo normal. Essa alteração poderia ser feita através de relé eletromecânico. Na aplicação desta estratégia, deveria ser investigada a vida útil do relé, pois o dispositivo estaria chaveando, a cada minuto, correntes eficazes de até 6 A.

8.3.1.2 Procedimentos de calibração em vazio

As sugestões quanto a esses ensaios são complementares aos ensaios já realizados.

- Realizar ensaios com compressores que utilizem diferentes tipos de motores, para uma mesma faixa de resistência. O objetivo deste ensaio é verificar a influência das correntes características no comportamento do sistema;
- Realizar ensaios com compressores que utilizem diferentes dispositivos de partida, para uma mesma faixa de resistência. O objetivo deste ensaio é confirmar a não influência desses dispositivos no comportamento do sistema;

- Realizar ensaios de calibração na faixa 7, onde a resistência do enrolamento varia entre 38Ω e 50Ω ;
- Investigar a repetitividade do sistema. Esse parâmetro pode ser caracterizado de diferentes maneiras, por exemplo:
 - Intensificando o tempo de duração do ensaio e o número de pontos avaliados - quando o sistema atinge estabilidade térmica a variação da resistência do enrolamento se torna muito pequena. As medidas de dispersão dos resultados, obtidas desta forma, podem ser usadas para estabelecer a repetitividade do sistema;
 - Utilizando procedimento semelhante ao descrito em (7.2.1) – com o sistema operando em compressor energizado, realizam-se sucessivas medidas de R_s até ser atingido um determinado valor preestabelecido. Em seguida, desliga-se o compressor e pelo procedimento da extrapolação obtém-se o valor de R_{VVC} para aquele ponto. Para estabelecer uma boa medida da repetitividade, o procedimento deve ser repetido para o mesmo ponto, tantas vezes quantas forem julgadas necessárias.
- Realizar ensaios de calibração com o sistema submetido a variações de temperatura, com o objetivo de verificar (confirmar) a estabilidade do sistema à deriva térmica.

8.3.1.3 Procedimentos de calibração com carga

Conforme discutido no capítulo anterior, os ensaios com carga não puderam ser realizados de maneira uniforme, pois esta condição somente foi proporcionada com a elaboração do protótipo definitivo. Os mesmos ficaram restritos a apenas dois modelos de compressores

Além de todas as observações feitas em (8.3.1.2), que também são válidas para os procedimentos com carga, nesse quesito devem ser avaliadas a influência do sistema desenvolvido na aquisição das outras grandezas características de uma bancada de ensaios.

Procedimentos estratégicos foram adotados para que o funcionamento do DIC, em modo normal, não acarrete injeções involuntárias de nível CC. No entanto, o sistema em operação passa a integrar o circuito do motor do compressor. Além do *shunt* (8.3.1.1), outros dispositivos podem se revelar incompatíveis, tanto pela influência do sistema na bancada, quanto pela influência da bancada no sistema.

O sistema desenvolvido não foi observado concomitante à utilização da realimentação da fonte Agilent 6812B [85].

Degaus de corrente que estejam associados a alguma frequência natural do sistema de refrigeração reproduzido na bancada de ensaios, também podem resultar em comportamento indesejado do sistema de medição. Os filtros precisam de um determinado tempo para acomodar cada variação em seus terminais de entrada (5.3.2.2).

8.3.1.4 Retroação da medida

O procedimento descrito no item 7.5 sugere uma boa medida da interferência indesejável do sistema sobre a grandeza a medir. Na condição avaliada, o sistema respondeu de maneira eficaz.

Recomendam-se investigar, através de procedimento semelhante, cada uma das outras faixas nominais. Esse procedimento deverá ser efetuado com diferentes níveis de corrente CC.

8.3.2 Sugestões de trabalhos em áreas afins

A primeira sugestão é quanto a uma investigação teórica rigorosa da influência da injeção de componentes de corrente contínua no torque da máquina monofásica de indução. Segundo revisão bibliográfica, não existem publicações científicas nesta área.

Resultados de estudos dessa natureza poderiam ser utilizados para rever os níveis de corrente injetada aceitáveis em termos de pulsação adicional de fluxo massa.

A segunda sugestão é quanto o estudo de viabilidade de aplicação deste método ao monitoramento da temperatura em transformadores blindados.

REFERÊNCIAS BIBLIOGRÁFICAS

- [1] SIMÕES, J. **Embraco, empresa que inova** (boletim eletrônico da Inovação Unicamp). Disponível em: <<http://www.inovacao.unicamp.br/report/news-embrafuture.shtml>>. Acesso em Janeiro: 2007.
- [2] POLETTO, E. L. **Aprimoramento de uma bancada de ensaio de desempenho de compressores herméticos visando reduzir incertezas de medição**. Dissertação de Mestrado – Curso de Pós-graduação em Metrologia Científica e Industrial, UFSC, Florianópolis: 2006.
- [3] FLESCH, R. C. C. **Desenvolvimento e instalação de recursos de automação aplicados a ensaios de compressores de refrigeração da Embraco**. Monografia – Curso de Graduação em Engenharia de Controle e Automação, UFSC, Florianópolis: 2006.
- [4] BARBOSA, F. Q. **Redução das incertezas nas medições de grandezas elétricas em uma bancada de ensaios de desempenho de compressores**. Dissertação de Mestrado – Curso de Pós-graduação em Metrologia Científica e Industrial, UFSC, Florianópolis: 2006.
- [5] HENKLEIN, P. **Análise de ensaios de compressores herméticos durante o transitório**. Dissertação de Mestrado – Curso de Pós-graduação em Metrologia Científica e Industrial, UFSC, Florianópolis: 2006.
- [6] SCUSSEL, J. N. **Propostas de ações para reduzir o tempo demandado por ensaio de desempenho de compressores herméticos**. Dissertação de Mestrado – Curso de Pós-graduação em Metrologia Científica e Industrial, UFSC, Florianópolis: 2006.
- [7] ABNT. NBR 7094: 2003 – **Máquinas elétricas girantes – motores de indução – especificação**. Rio de Janeiro, RJ: 2003.

- [8] TRENDGIANT. **Motores elétricos**. Disponível em: http://www.trendgiant.com/pt:Motor_el%C3%A9trico. Acesso em dezembro: 2006.
- [9] WIKIPÉDIA. **Motor elétrico**. Disponível em: http://pt.wikipedia.org/wiki/Motor_el%C3%A9trico>. Acesso em Outubro: 2006.
- [10] G. E. SISTEMAS INDUSTRIAIS. **Motor de indução – Rotor gaiola**. Disponível em: <http://www.geindustrial.com.br/produtos/motores/01.asp>>. Acesso em Outubro: 2006.
- [11] ALLEN-BRADLEY. **Motor basics – For controls matched motors**. Disponível em <http://www.ab.com/manuals/gi>. Acesso em abril: 2005.
- [12] GEVISA. **Motor de indução de corrente alternada**. Disponível em: www.geindustrial.com.br/download/artigos/nt01.pdf>. Acesso em Outubro: 2006.
- [13] RICCIULLI, D. L. S. **Motores Elétricos** (Apostila da disciplina de Eletrotécnica Geral - Mecânica). Disponível em http://dee.feg.unesp.br/Disciplinas/SEL4001/Capitulo_9.pdf>. Acesso em julho: 2006.
- [14] MARQUES, G. **Máquinas de indução monofásicas** . Disponível em https://dspace.ist.utl.pt/bitstream/2295/53973/1/SEE_Maquinas_de_inducao_monofasicas.pdf. Acesso em Novembro: 2006.
- [15] PEREIRA, L. A. **Introdução à máquina de indução** (apostila do cursos de eletrotécnica). Disponível em: http://diana.ee.pucrs.br/~lpereira/Eletrotecnica/Apostila_MI.pdf>. Acesso em julho: 2006.
- [16] WEG. **Motor elétrico** (curso). Disponível em: <http://www.ee.pucrs.br/~lpereira/ConversaoB/CursoWEG.ppt>>. Acesso em janeiro: 2007.
- [17] ALMEIDA, K. C. **Obtenção experimental dos parâmetros do circuito equivalente do motor de indução monofásico** (Apostila da disciplina de Conversão Eletromecânica de Energia). UFSC: 2002.

- [18] POMÍLIO, J. A. **Conversores para acionamento de máquinas elétricas** (Apostila da disciplina de Eletrônica Industrial). Disponível em: <http://www.dsce.fee.unicamp.br/~antenor/pdf/ee833/Modulo7.pdf>. Acesso em fevereiro: 2007.
- [19] PACHECO, R. L. **Conversão eletromecânica de energia B** (apostila da disciplina). UFSC.
- [20] FARAG, S. F. & JHAVERI, M. K. **Intelligent microprocessor based devices provide advanced motor protection**. IEEE Transactions on Industry Applications, vol. 33, pp. 840-847, maio-junho:1997.
- [21] BONNETT, A. H.; SOUKUP, G. C. **Cause and analysis of stator and rotor failures in three-phase squirrel-cage induction motors**. IEEE Transactions on Industry Applications, vol. 28, pp. 921-937, julho-agosto:2000.
- [22] CPFL. **Critérios de atendimento a motores elétricos de indução**. Disponível em: http://agencia.cpfl.com.br/publ_tecnica/Normas%20%20T%C3%A9cnicas/Crit%C3%A9rios%20de%20Atendimento%20a%20Motores%20El%C3%A9tricos%20de%20Indu%C3%A7%C3%A3o%20-%20GED%20237%20-%2010-08-2000.pdf#search=%22temperatura%20do%20enrolamento%20motor%20induc%C3%A7%C3%A3o%22. Acesso em Outubro: 2006.
- [23] PEREIRA, I. A. **Seleção e aplicação de motores de indução Standard e de alto rendimento**. Disponível em: <http://www.ee.pucrs.br/~lpereira/TUF/apostila01.pdf>. Acesso em Outubro: 2006.
- [24] HABETLER, T. G. & LEE, S-B. **An online stator winding resistance estimation technique for temperature monitoring of line-connected induction machines**. IEEE Transactions on Industry Applications, vol. 39, nº 3, pp. 702-709, maio-junho: 2003.
- [25] FARAG, S. F.; BARTHELD, R. G. & MAY, W. E. **Electronically enhanced low voltage motor protection and control**. IEEE Transactions on Industry Applications, vol. 30, pp. 776-784, maio-junho:1994.

- [26] HURST, K. D.; HABETLER, T. G. **A thermal monitoring and parameter tuning scheme for induction machine**. Conference Record IEEE- IAS Annual Meeting of the, vol. 1, pp. 136-142, 1997.
- [27] MOREIRA, M. A. & VEIT, E. A. **Textos de apoio ao professor de física**. Disponível em <http://209.85.165.104/search?q=cache:E2jmSQLay_wJ:www.if.ufrgs.br/mpef/Textos_Apoio/Moraes%26Teixeira_v17n1.pdf+agita%C3%A7%C3%A3o+t%C3%A9rmica+resist%C3%A2ncia+resistividade+choque+el%C3%A9trons&hl=pt-BR&ct=clnk&cd=20&gl=br&client=firefox-a>. Acesso em Novembro: 2006.
- [28] ZUG MATERIAIS & SERVIÇOS LTDA. **Lei de ohm**. Disponível em: <<http://www.grupozug.com.br/ENGEL/circuitoA/leiohm.htm> >. Acesso em Outubro: 2006.
- [29] GENERAL CABEL. **Cabos elétricos – informações úteis**. Disponível em: <<http://www.generalcable.com.br/info1.asp> >. Acesso em Outubro: 2006.
- [30] HALLIDAY, D. & RESNICK, R. **Física 3**. 4. ed. Livros Técnicos e Científicos Editora, São Paulo: 1984.
- [31] IBGE. **Domicílios com bens duráveis – 2004/2005**. Disponível em: http://www.ibge.gov.br/brasil_em_sintese/habitacao01.htm Acesso em Janeiro: 2007.
- [32] EMBRACO. **Manual de aplicação de compressores**. Disponível em <http://www.embraco.com.br/portugue/produtos/00004_port.pdf>. Acesso em Novembro: 2006.
- [33] EMBRACO. **Compressores herméticos**. (apostila interna de treinamento).
- [34] ABNT. NBR 5383-1: 2002 – **Máquinas elétricas girantes – parte 1: motores de indução trifásicos** – ensaios. Rio de Janeiro, RJ: 2002.
- [35] KERKMAN, R. J. & tal. **A new flux and stator resistance identifier for AC drive systems**. IEEE Transactions on Industry Applications, vol. 32, pp. 585-593, maio-junho:1996.

- [36] MIR, S.; ELBULUK, M. E.; ZINGER, D. S. **PI and fuzzy estimators for tuning the stator resistance in direct torque control of induction machines.** IEEE Transactions on Power Electronics, vol. 13, pp. 279-287, março:1998.
- [37] HABETLER, T. G. & tal. **Stator resistance tuning in a stator-flux field-oriented drive using an instantaneous hybrid flux estimator.** IEEE Transactions on Power Electronics, vol. 13, pp. 125-133, janeiro:1998.
- [38] RIBEIRO, L. A. S.; JACOBINA, C. B.; LIMA, A. M. N. **Dynamic estimation of the induction machine parameters an speed.** in Proc. IEEE PESC'95, pp. 1281-1287, 1995.
- [39] ZAMORRA, J. L. & GARCÍA-CERRADA, A. **Online estimation of the stator parameters in an induction motor using only voltage and current measurements.** IEEE Transactions on Industry Applications, vol. 36, nº 3, pp. 805-812, maio-junho: 2000.
- [40] KUBOTA, H.; MATSUSE, K. **Speed sensorless field-oriented control of induction motor with rotor resistance adaptation.** IEEE Transactions on Industry Applications, vol. 30, pp. 1219-1224, setembro-outubro: 1994.
- [41] YANG, G. CHIN, T. H. **Adaptive-speed identification scheme for a vector-controlled speed sensorless inverter-induction motor drive.** IEEE Transactions on Industry Applications, vol. 29, pp. 820-825, julho-agosto: 1993.
- [42] ZHEN, L.; XU, L. **Sensorless field orientation control of induction machines based on a mutual MRAS scheme.** IEEE Transactions on Industry Electronics, vol. 45, pp. 824-831, outubro: 1998.
- [43] MINANI, K. & tal. **Multi-stage speed and parameter estimation for induction machines.** in Proc. IEEE PESC'91, pp. 596-604, 1991.
- [44] BEGUANNE, R.; BENBOUZID, M. E. H. **Induction motors thermal monitoring by means of rotor resistance identification.** IEEE Transactions on Energy Conversion, vol. 14, pp. 566-570, setembro: 1999.

- [45] LEE, S. B.; HABETLER, T. G. **An evaluation of DC-and sequence component model-based stator resistance estimation for induction machine thermal monitoring.** Conference Record IEEE SDEMPED, pp. 151-158, 2001.
- [46] LEE, S. B. & tal. **A stator and rotor resistance estimation technique for conductor temperature monitoring.** Conference Record IEEE- IAS Annual Meeting of the, vol. 1, pp. 381-387, 2000.
- [47] JACOBINA, C. B.; FILHO, J. E. C.; LIMA, A. M. N. **On-line estimation of the stator resistance of induction machines based on zero sequence model.** IEEE Transactions on Power Electronics, vol. 15, pp. 346-353, março: 2000.
- [48] RIBEIRO, L. A. S.; JACOBINA, C. B.; LIMA, A. M. N. **Linear parameter estimation for induction machines considering the operating conditions.** IEEE Transactions on Power Electronics, vol. 14, pp. 62-73, janeiro: 1999.
- [49] PAICE, D. A. **Motor thermal protection by continous monitoring of winding resistance.** IEEE Transactions on Industry Elect. Instrum., vol. IECI-27, pp. 137-141, agosto: 1980.
- [50] CHO, K. R., LANG, J. H.; UMANS, S. D. **Detection of broken rotors bars in induction motors using state and parameters estimation.** IEEE Transactions on Industry Applications, vol. 28, pp. 702-709, maio-junho/1992.
- [51] ZAMORRA, J. L.; GARCÍA-CERRADA, A; ZAZO, A. **Rotor-speed estimator for induction motor using only voltage and current measurements.** Contr. Eng. Practice, vol. 6, nº 3, pp. 369-383, junho: 1998.
- [52] FORSTECUE, C. L. **Method of symmetrical coordinates applied to the solution of polyphase networks.** In Trans. AIEE 37 Parte II, pp. 1027-1140, 1918.
- [53] KINDERMANN, G. **Curto-circuito.** 2 ed. Editora Sagra Luzzato, Porto Alegre: 1997.
- [54] SAADAT, H. **Power system analysis.** WCB McGraw-Hill, USA: 1999.

- [55] MIDDLETON, R. H. & GOODWIN, G. C. **Digital control and estimation**. 1 ed. Englewood Cliffs, NJ: Prentice-Hall: 1990.
- [56] KASSICK, E. V. **Harmônicas em sistemas industriais de baixa tensão**. UFSC. Florianópolis: 2004.
- [57] COSTA, P. M. A. **Grandezas periódicas não sinusoidais** (apresentação em power point). Escola Superior de Tecnologia de Viseu: 1999.
- [58] INUWA, A. D. **Smart motor protection**. Tese de Ph. D. – Departamento de Engenharia Elétrica, Universidade Sussex, Sussex, UK: 1992.
- [59] MENDES, V. P. **Controle térmico ambiental - refrigeração - compressores**. Disponível em: <http://www.cct.uema.br/Departamentos/DEMECP/Professores/~valdirson/Controle_Termico_Ambiental/Refrigeracao_Compressores.pdf> Acesso em: Novembro de 2006.
- [60] MALVINO, Albert P. **Eletrônica – Volume 1**. 1ª ed. McGraw-Hill, São Paulo: 1987.
- [61] MANERA, Anthony S. **Solid state electronic circuits: for engineering technology**. McGraw-Hill. New York, 1973.
- [62] BARBI, Ivo. **Eletrônica de Potência: projetos de fontes chaveadas**. Edição do autor. Florianópolis, 2001.
- [63] CADENCE. **Orcad capture**. (catálogo do fabricante). Disponível em http://www.cadence.com/products/orcad/orcad_capture/index.aspx. Acesso em fevereiro: 2006.
- [64] EMBRACO. **Catálogo**. Disponível em <<http://www.embraco.com.br/catalog/busca.aspx>>. Acesso em Novembro: 2006.
- [65] EMBRACO. **Componentes elétricos dos compressores de revenda**. Disponível em <<http://www.embraco.com.br/portugue/produtos/01019.pdf>>. Acesso em Novembro: 2006.

- [66] TECWAY. **PTC – Termistor**. Disponível em <<http://www.tecwaybr.com/prod04.htm>>. Acesso em Novembro: 2006.
- [67] TEXAS INSTRUMENTS. **PTC motor starters - 8EA series**. Disponível em <http://www.sensata.com/files/8ea.pdf>. Acesso em Fevereiro:2007.
- [68] BOLA PRETA. **Conociendo mejor los dispositivos de arranque – TSD: inovacion Embraco**. Disponível em <http://bolapreta.com.br/bola%2043.pdf>. Acesso em Novembro: 2006.
- [69] EMBRACO. **Instruções de montagem de componentes elétricos – Informativo técnico**. Disponível em <<http://www.embraco.com.br/portugue/produtos/05006.pdf>>. Acesso em Novembro: 2006.
- [70] PEREIRA E SILVA, Ricardo. **Eletrônica básica: um enfoque voltado à informática**. UFSC. Florianópolis, 1995.
- [71] NATIONAL INSTRUMENTS. **PCI-4451/4452 user manual**. Abril: 1998.
- [72] MARQUES, Jefferson L. B. & BRAZ, G. P. **EEL 7300 – Eletrônica aplicada: conteúdos para a prática** (apostila da disciplina). Versão 1. IEB/UFSC. Florianópolis, 2002.
- [73] PERTENCE JR., Antonio. **Amplificadores operacionais e filtros ativos**. 3ª edição. McGraw-Hill. São Paulo, 1988.
- [74] MIT OPEN COURSE WARE. **Introdução a eletrônica – 6.071**. Disponível em <http://www.universiaempregos.com.br/mit/6/6071/pdf/assign-s02_val.pdf>. Acesso em Agosto: 2006.
- [75] NATIONAL INSTRUMENTS. **Normal mode rejection ratio (NMRR)**. Disponível em <<http://zone.ni.com/devzone/cda/epd/p/id/496>>. Acesso em Outubro: 2006.
- [76] NATIONAL INSTRUMENTS. **Labview fundamentals**. Agosto: 2005.
- [77] OPPENHEIM, A. V. **Discrete-time signal processing**. Prentice Hall, USA: 1984.

- [78] HARRIS, F. J. **On the use of windows for harmonic analysis with the discrete fourier transform**. Proceedings of the IEEE, vol. 66, no. 1, January: 1978.
- [79] LDS GROUPS. **Understanding FFT Windows** (application note). Disponível em http://www.lds-group.com/docs/site_documents/ANO14%20Understanding%20FFT%20Windows.pdf. Acesso em Novembro: 2006.
- [80] BONFIM M. **Analisador de espectros por FFT**. Disponível em <http://www.eletrica.ufpr.br/marlio/medidashf/apostila/apostila2c.pdf>. Acesso em Novembro: 2006.
- [81] SOARES, A. B. & ANDRADE, A. O. **Técnicas de janelamento de sinais**. Disponível em <http://www.personal.rdg.ac.uk/~sir02ada/Documents/T%E9cnicas%20de%20Janelamento%20de%20Sinais.pdf>. Acesso em Novembro: 2006.
- [82] DIRACDELTA. **Hanning Window**. Disponível em <http://www.diracdelta.co.uk/science/source/h/a/hanning%20window/source.html>. Acesso em Janeiro: 2007.
- [83] KITCHIN, C. & COUNTS, L. A. **Designer's Guide to Instrumentation Amplifiers**. Analog Devices, USA: 2000.
- [84] FLUKE Corporation. **5520A Multi-Product Calibrator Operator's Manual**. Agosto: 1998.
- [85] AGILENT TECHNOLOGIES. **User's Guide AC Power Solutions Agilent Models 6811B, 6812B, and 6813B**. Abril de 2000.
- [86] EMBRACO. **EM 30HNR – Acessórios (catálogo eletrônico)**. Disponível em http://www.embraco.com.br/catalog/produto_dados.aspx?item=4&subitem=1&id_produto=68363&id_capacidade=370125&tipo_teste=A32&produto=1. Acesso em dezembro: 2006.

- [87] ALBERTAZZI, A. G. Jr. **Fundamentos de Metrologia Científica e Industrial** (Apostila – LABMETRO – Laboratório de Metrologia e Automação – Departamento de Engenharia Mecânica). UFSC: 2004.
- [88] INMETRO. **Vocabulário internacional de termos fundamentais e gerais de metrologia** – Versão Brasileira do *Vocabulary of basic and general terms in metrology*. 3ª ed. Brasileira, Brasília: 2003.
- [89] FLUKE Corporation. **8508A Digital Reference Multimeter User's Manual**. Julho: 2002.
- [90] FLESCHE, R. C. C. **Avaliação de incerteza na medição da resistência de bobinas de compressores**. (*Software* – LABMETRO – Laboratório de Metrologia e Automação – Departamento de Engenharia Mecânica). UFSC.
- [91] ISO GUM. **Suppl. 1 – Guide to expression of uncertainty in measurement (GUM) – Supplement 1: Numerical methods for propagation of distributions**. 2004.

Livros Grátis

(<http://www.livrosgratis.com.br>)

Milhares de Livros para Download:

[Baixar livros de Administração](#)

[Baixar livros de Agronomia](#)

[Baixar livros de Arquitetura](#)

[Baixar livros de Artes](#)

[Baixar livros de Astronomia](#)

[Baixar livros de Biologia Geral](#)

[Baixar livros de Ciência da Computação](#)

[Baixar livros de Ciência da Informação](#)

[Baixar livros de Ciência Política](#)

[Baixar livros de Ciências da Saúde](#)

[Baixar livros de Comunicação](#)

[Baixar livros do Conselho Nacional de Educação - CNE](#)

[Baixar livros de Defesa civil](#)

[Baixar livros de Direito](#)

[Baixar livros de Direitos humanos](#)

[Baixar livros de Economia](#)

[Baixar livros de Economia Doméstica](#)

[Baixar livros de Educação](#)

[Baixar livros de Educação - Trânsito](#)

[Baixar livros de Educação Física](#)

[Baixar livros de Engenharia Aeroespacial](#)

[Baixar livros de Farmácia](#)

[Baixar livros de Filosofia](#)

[Baixar livros de Física](#)

[Baixar livros de Geociências](#)

[Baixar livros de Geografia](#)

[Baixar livros de História](#)

[Baixar livros de Línguas](#)

[Baixar livros de Literatura](#)
[Baixar livros de Literatura de Cordel](#)
[Baixar livros de Literatura Infantil](#)
[Baixar livros de Matemática](#)
[Baixar livros de Medicina](#)
[Baixar livros de Medicina Veterinária](#)
[Baixar livros de Meio Ambiente](#)
[Baixar livros de Meteorologia](#)
[Baixar Monografias e TCC](#)
[Baixar livros Multidisciplinar](#)
[Baixar livros de Música](#)
[Baixar livros de Psicologia](#)
[Baixar livros de Química](#)
[Baixar livros de Saúde Coletiva](#)
[Baixar livros de Serviço Social](#)
[Baixar livros de Sociologia](#)
[Baixar livros de Teologia](#)
[Baixar livros de Trabalho](#)
[Baixar livros de Turismo](#)