

UNIVERSIDADE FEDERAL DE ITAJUBÁ
PROGRAMA DE PÓS-GRADUAÇÃO EM ENGENHARIA ELÉTRICA

**Utilização da Técnica de Otimização Simétrica
no Ajuste de Tensão de um Gerador Síncrono**

Carlos Alexandre Pereira Camacho

Itajubá, abril de 2007

Livros Grátis

<http://www.livrosgratis.com.br>

Milhares de livros grátis para download.



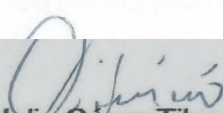
Ministério da Educação
UNIVERSIDADE FEDERAL DE ITAJUBÁ
Criada pela Lei nº 10.435, de 24 de abril de 2002

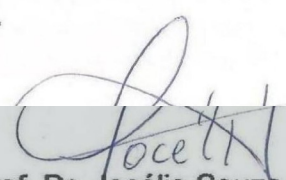
ANEXO I

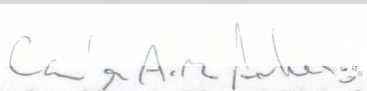
PRONUNCIAMENTO DA BANCA EXAMINADORA

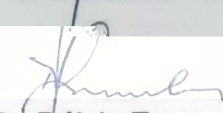
A Banca Examinadora, abaixo assinada, nomeada pela Portaria nº 212 de 04 de abril de 2007, considerando o resultado do Julgamento da Prova de Defesa Pública da Dissertação de Mestrado intitulada: **“Utilização da Técnica de Otimização Simétrica no Ajuste de Tensão de um Gerador Síncrono”** apresenta pronunciamento no sentido de que o Coordenador do Programa de Pós-Graduação em Engenharia Elétrica da Universidade Federal de Itajubá solicite ao DRA (Departamento de Registro Acadêmico) a expedição do título de **Mestre em Ciências em Engenharia Elétrica, na Área de Concentração: Sistemas Elétricos de Potência**, satisfeitas as demais exigências regimentais, a **Carlos Alexandre Pereira Camacho**.

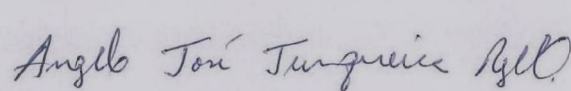
Itajubá, 10 de abril de 2007.


Prof. Dr. Julio César Tiburcio
1º Examinador - INATEL


Prof. Dr. Jocélio Souza de Sá
2º Examinador - INATEL


Prof. Dr. Carlos Alberto Murari Pinheiro
3º Examinador - UNIFEI


Prof. Dr. Délvio Franco Bernardes
4º Examinador - UNIFEI


Prof. Dr. Ângelo José Junqueira Rezek
5º Examinador - UNIFEI



Ministério da Educação
UNIVERSIDADE FEDERAL DE ITAJUBÁ
Criada pela Lei nº 10.435, de 24 de abril de 2002

ANEXO II

FOLHA DE JULGAMENTO DA BANCA EXAMINADORA

Título da Dissertação: "Utilização da Técnica de Otimização Simétrica no Ajuste de Tensão de um Gerador Síncrono"

Autor: Carlos Alexandre Pereira Camacho

JULGAMENTO

Examinadores	Conceito		Assinatura
	A = Aprovado	R = Reprovado	
1º	A		
2º	A		
3º	A		
4º	A		
5º	A		

Observações:

- 1) O Trabalho será considerado Aprovado se todos os Examinadores atribuírem conceito A.
- 2) O Trabalho será considerado Reprovado se forem atribuídos pelos menos 2 conceitos R.
- 3) O Trabalho será considerado Insuficiente (I) se for atribuído pelo menos um conceito R. Neste caso o candidato deverá apresentar novo trabalho. A banca deve definir como avaliar a nova versão da Dissertação.

Resultado Final: Conceito: A, ou seja, aprovado

Observações: _____

Itajubá, 10 de abril de 2007.

Prof. Dr. Julio César Tiburcio
1º Examinador - INATEL

Prof. Dr. Jocélio Souza de Sá
2º Examinador - INATEL

Prof. Dr. Carlos Alberto Murari Pinheiro
3º Examinador - UNIFEI

Prof. Dr. Deivio Franco Bernardes
4º Examinador - UNIFEI

Prof. Dr. Ângelo José Junqueira Rezek
5º Examinador - (Orientador)

UNIVERSIDADE FEDERAL DE ITAJUBÁ
PROGRAMA DE PÓS-GRADUAÇÃO EM ENGENHARIA ELÉTRICA

**Utilização da Técnica de Otimização Simétrica
no Ajuste de Tensão de um Gerador Síncrono**

Carlos Alexandre Pereira Camacho

Dissertação submetida ao Programa de Pós-Graduação em Engenharia Elétrica como parte dos requisitos para obtenção do Título de Mestre em Ciências em Engenharia Elétrica.

Orientador: Prof. Dr. Ângelo José Junqueira Rezek

Abril de 2007

Itajubá - MG

Ficha catalográfica elaborada pela Biblioteca Mauá –
Bibliotecária Margareth Ribeiro- CRB_6/1700

C140u

Camacho, Carlos Alexandre Pereira
Utilização da Técnica de Otimização Simétrica no ajuste
de tensão de um gerador síncrono / Carlos Alexandre Pereira
Camacho. -- Itajubá,(MG) : UNIFEI, 2007.
66 p. : il.

Orientador : Prof. Dr. Ângelo José Junqueira Rezek.
Dissertação (Mestrado) – Universidade Federal de Itajubá.

1. Otimização Simétrica. 2. Tensão. 3. Gerador síncrono. I.
Rezek, Ângelo José Junqueira, orient. II. Universidade Federal
de Itajubá. III. Título.

CDU 621.313.322(043)

DEDICATÓRIA

Dedico este trabalho primeiramente a Deus e, especialmente, aos meus pais, às minhas irmãs e ao amor da minha vida, Angelina.

AGRADECIMENTOS

Aos professores titulares de engenharia da Universidade Estadual de Campinas (UNICAMP), Prof. Dr. Saul Gonçalves d'Ávila e Prof. Dr. Maurício Prates de Campos Filho, que me incentivaram firmemente para que eu fizesse este curso de mestrado.

À Universidade Federal de Itajubá (UNIFEI) que proporcionou o cumprimento de meus estudos no mestrado em Engenharia Elétrica com ênfase em Sistemas Elétricos de Potência.

À Coordenação de Aperfeiçoamento de Pessoal de Nível Superior (CAPES) pelo suporte financeiro no decorrer de minha etapa na pós-graduação.

Ao meu orientador e professor titular do Instituto de Sistemas Elétricos e Energia (ISEE) da Universidade Federal de Itajubá (UNIFEI), Prof. Dr. Ângelo José Junqueira Rezek, por me oferecer a oportunidade de partilhar seus conhecimentos e aprender com seus ensinamentos. Pela orientação bem conduzida, o meu mais sincero agradecimento.

Aos engenheiros eletricitas Rafael Costa Ribeiro e Ricardo Mohallem Rezek pelo auxílio nas correções necessárias e sugestões no desenvolvimento da teoria, e à Daisy Silva de Lara, pela leitura e revisão dos textos.

Aos técnicos dos laboratórios do Instituto de Sistemas Elétricos e Energia (ISEE) da Universidade Federal de Itajubá (UNIFEI), Edmundo Francisco da Silva e João Carlos Anselmo, pelo auxílio à parte experimental.

E a todos aqueles que me favoreceram de forma direta ou indireta, particularmente aos meus pais Nelson e Edna, às minhas irmãs Cristiane e Viviane e à minha namorada Angelina que não deixaram de acreditar na concretização deste trabalho.

“O degrau de uma escada não serve simplesmente para que alguém permaneça em cima dele, destina-se a sustentar o pé de um homem pelo tempo suficiente para que ele coloque o outro um pouco mais alto.”

Thomas Henry Huxley

RESUMO

Um regulador de tensão para uma máquina síncrona foi implementado no decorrer do trabalho. O método de otimização simétrica para reguladores foi empregado com intuito de conseguir uma resposta ótima do sistema de regulação por intermédio da aplicação de degraus na referência da tensão e também na carga elétrica alimentada pelo gerador síncrono. Uma bancada de ensaios foi montada, onde foram realizados testes divididos em três etapas com o regulador, cujos resultados proporcionaram a comprovação experimental em laboratório. A conciliação da teoria de controle com a parte prática concluiu satisfatoriamente a dissertação, com o surgimento de proposta para trabalhos futuros.

Palavras-Chave: otimização simétrica, tensão, gerador síncrono.

ABSTRACT

A voltage regulator for a synchronous machine was implemented during the work period. The symmetrical optimization method of regulators was used aiming at achieving a regulation system optimum response through the application of steps to the voltage reference and also to the load fed by the synchronous generator. A workbench was organized, where tests were realized in three stages with the regulator, and its results provided the experimental comprovation in laboratory. The conciliation of control theory with the practice part concluded the dissertation in a satisfactory way, appearing proposal to future works.

Keywords: *symmetrical optimization, voltage, synchronous generator.*

SUMÁRIO

1 Introdução	01
1.1 Definições.....	01
1.2 Estrutura Textual	02
2 Proposta da Dissertação	03
3 Implementação da Proposta	05
3.1 Grupo Gerador-Máquina Primária	05
3.2 Sistema de Excitação da Máquina Síncrona.....	07
3.3 Curva de Magnetização da Excitatriz.....	09
3.4 Identificação de Parâmetros da Máquina Síncrona	12
3.4.1 Resistência de Campo do Gerador.....	12
3.4.2 Indutância de Campo do Gerador	13
3.5 Sistema de Regulação de Tensão para a Máquina Síncrona	18
3.5.1 Otimização do Regulador de Tensão.....	18
3.5.2 Implementação Prática do Regulador de Tensão.....	28
3.6 Montagem da Bancada de Ensaios	33
3.6.1 Ensaios com Carga Trifásica Puramente Resistiva.....	35
3.6.2 Ensaios com Carga Trifásica Indutiva.....	37
3.6.2.1 Motor de Indução Trifásico (Rotor Gaiola) em Vazio.....	37
3.6.2.2 Motor de Indução Trifásico (Rotor Gaiola) sob Carga.....	37
3.6.3 Ensaios do Motor de Corrente Contínua com Velocidade Nominal.	39
4 Resultados Experimentais	40

4.1 Ensaaios com Carga Trifásica Puramente Resistiva	40
4.2 Ensaaios com Carga Trifásica Indutiva.....	48
4.2.1 Motor de Indução Trifásico (Rotor Gaiola) em Vazio.....	48
4.2.2 Motor de Indução Trifásico (Rotor Gaiola) sob Carga.....	50
4.3 Ensaaios do Motor de Corrente Contínua com Velocidade Nominal	54
5 Conclusões e Proposta para Trabalhos Futuros	58
5.1 Conclusões.....	58
5.2 Proposta para Trabalhos Futuros	60
6 Referências Bibliográficas.....	61
 Anexos	
Anexo A - <i>Layout</i> do Regulador de Tensão para a Máquina Síncrona	64
Anexo B - Circuito Impresso do Controlador.	65
Anexo C - Diagrama Elétrico da Ponte de Tiristores (Circuito de Controle)	66

LISTA DE FIGURAS

Figura 2.1. Diagrama de Blocos Simplificado do Sistema de Regulação de Tensão.	03
Figura 2.2. Diagrama de Blocos da Bancada Experimental.	04
Figura 3.1. Gerador Síncrono e Motor de Corrente Contínua.	05
Figura 3.2. Configuração Física dos Componentes do Sistema de Excitação..	07
Figura 3.3. Diagrama de Blocos com Regulador de Tensão e Excitatriz de Ação Contínua. .	08
Figura 3.4. Circuito Elétrico para a Determinação da Curva de Magnetização.	10
Figura 3.5. Curva de Magnetização da Excitatriz do Alternador em Vazio.	11
Figura 3.6. Identificação do Campo do Alternador.	13
Figura 3.7. Circuito Elétrico Auxiliar para o Cálculo da Indutância de Campo do Gerador..	14
Figura 3.8. Circuito Elétrico Auxiliar Energizado.....	15
Figura 3.9. Regimes Transitório e Permanente da Corrente Contínua	15
Figura 3.10. Curva Exponencial de Resposta	16
Figura 3.11. Diagrama de Blocos de um Sistema de Primeira Ordem	16
Figura 3.12. Determinação da Constante de Tempo do Campo do Gerador.....	17
Figura 3.13. Retificador Trifásico de Onda Completa a Tiristor.....	19
Figura 3.14. Diagrama de Blocos Completo do Sistema de Regulação de Tensão.....	20
Figura 3.15. Valor de t_{gs} e Relação entre a Grande e as Pequenas Constantes de Tempo.....	21
Figura 3.16. Ponte de <i>Graetz</i> a Tiristor com a Tensão da Rede em 220V.	25
Figura 3.17. Topologia do Regulador de Tensão com Filtro "T" no Canal de Referência.....	29
Figura 3.18. Ajustes no Regulador de Tensão.	31
Figura 3.19. Sistema de Regulação de Tensão para a Máquina Síncrona.	32

Figura 3.20. Implementação do Sistema de Regulação de Tensão para o Gerador Síncrono.	34
Figura 3.21. Relação entre as Tensões V_{sa} e V_t	35
Figura 3.22. Carga Trifásica Puramente Resistiva.	36
Figura 3.23. Topologia do Ensaio do MIT sob Carga.	38
Figura 3.24. Motor de Indução Trifásico (Rotor Gaiola) sob Carga.	39
Figura 4.1. Entrada de Carga para $P = 0,50 * P_N$	40
Figura 4.2. Rejeição de Carga para $P = 0,50 * P_N$	41
Figura 4.3. Entrada de Carga para $P = 0,75 * P_N$	42
Figura 4.4. Rejeição de Carga para $P = 0,75 * P_N$	43
Figura 4.5. Entrada de Carga para $P = P_N$	44
Figura 4.6. Rejeição de Carga para $P = P_N$	45
Figura 4.7. Entrada de Carga para $P = P_N$ (sem regulação de tensão).	46
Figura 4.8. Partida do MIT em Vazio.....	48
Figura 4.9. Rejeição do MIT em Vazio.	49
Figura 4.10. Partida do MIT sob Carga.	50
Figura 4.11. Rejeição do MIT sob Carga.....	51
Figura 4.12. Partida do MIT sob Carga (sem regulação de tensão).....	52
Figura 4.13. Estabilidade do Sistema em Vazio.	54
Figura 4.14. Estabilidade do Sistema à Meia Carga (Dois Bancos de Resistores).	55
Figura 4.15. Estabilidade do Sistema à Plena Carga (Quatro Bancos de Resistores).....	56

LISTA DE TABELAS

Tabela 3.1. Dados de Placa do Gerador Síncrono de Pólos Salientes.	06
Tabela 3.2. Dados de Placa do Motor de Corrente Contínua.	06
Tabela 3.3. Valores das Grandezas Elétricas V_{FF} e i_{exc}	11
Tabela 3.4. Parâmetros de Excitação do Gerador Síncrono de Pólos Salientes	18
Tabela 3.5. Constantes de Tempo Grande e Pequenas do Sistema de Regulação de Tensão..	20
Tabela 3.6. Tempo de Alisamento do Sinal e Tempo Equivalente do Sistema Otimizado	22
Tabela 3.7. Ação do Controlador e Método de Otimização.	23
Tabela 3.8. Ajuste dos Parâmetros do Controlador e sua Otimização.	27
Tabela 3.9. Parâmetros do Regulador de Tensão Otimizado	28
Tabela 3.10. Ajustes do Regulador de Tensão.	31
Tabela 3.11. Atuação Automática do Regulador de Tensão.	33
Tabela 3.12. Valores das Grandezas Elétricas V_{sa} e V_t	35
Tabela 3.13. Especificação da Carga Trifásica Puramente Resistiva	36
Tabela 3.14. Dados de Placa do Motor de Indução Trifásico com Rotor Gaiola	37
Tabela 3.15. Dados de Placa do Gerador de Corrente Contínua	38
Tabela 4.1. Entrada de Carga Trifásica Puramente Resistiva.	47
Tabela 4.2. Rejeição de Carga Trifásica Puramente Resistiva	47
Tabela 4.3. Partida do MIT em Vazio e Sob Carga.	53
Tabela 4.4. Rejeição do MIT em Vazio e Sob Carga	53
Tabela 4.5. Estabilidade do Sistema em Vazio, à Meia Carga e à Plena Carga	57

LISTA DE SIGLAS - INSTITUIÇÕES

CAPES	- Coordenação de Aperfeiçoamento de Pessoal de Nível Superior
INATEL	- Instituto Nacional de Telecomunicações
ISEE	- Instituto de Sistemas Elétricos e Energia
PPGEE	- Programa de Pós-Graduação em Engenharia Elétrica
UNICAMP	- Universidade Estadual de Campinas
UNIFEI	- Universidade Federal de Itajubá
VUM	- Victoria University of Manchester

LISTA DE ABREVIATURAS - TERMOS TÉCNICOS

Φ	- fase
A	- amperímetro
cc	- corrente contínua
CP	- conexão do tipo composta (<i>compound</i>)
C(s)	- função de saída do diagrama de blocos de um sistema de primeira ordem
c(t)	- transformada inversa de <i>Laplace</i> da função C(s)
DSP	- processador de sinal digital (<i>digital signal processor</i>)
F(s)	- função de transferência
GCC	- gerador de corrente contínua
GND	- cabo terra (<i>ground</i>)
GS	- gerador síncrono
I	- controlador do tipo integral
MCC	- motor de corrente contínua
MIT	- motor de indução trifásico
NBR	- norma brasileira
OL	- otimização linear
OM	- otimização modular
OS	- otimização simétrica
P	- controlador do tipo proporcional
PD	- controlador do tipo proporcional-derivativo
PI	- controlador do tipo proporcional-integral
PID	- controlador do tipo proporcional-integral-derivativo
pu	- por unidade
R-L	- circuito elétrico do tipo resistivo-indutivo
R(s)	- função de entrada do diagrama de blocos de um sistema de primeira ordem
S	- conexão do tipo série
SE	- função representativa da curva de magnetização
SH	- conexão do tipo derivativa (<i>shunt</i>)

- u - índice para designar “pu”
- V - voltímetro

LISTA DE SÍMBOLOS

α	- ângulo de disparo da ponte de <i>Graetz</i> a tiristor
βRM_2	- resistência de ajuste da constante de tempo
Δt	- intervalo de tempo
ΔV	- sinal de erro de tensão
θ	- temperatura
θ_{med}	- temperatura do enrolamento durante a medição
θ_{ref}	- temperatura normativa de referência
σ	- soma das pequenas constantes de tempo
τ'	- constante de tempo de campo do gerador
τ'_i	- constante de tempo do controlador PI (válida também para o tipo PID)
τ'_I	- constante de tempo do controlador I
τ'_v	- constante de tempo do controlador PD (válida também para o tipo PID)
τ'_0	- constante de tempo de ação integral
τ'_1	- constante de tempo de retardo (analogamente à outra constante de tempo de retardo)
φ	- ângulo de fase entre as ondas de tensão e corrente
ω_{as}	- velocidade angular assíncrona
ω_s	- velocidade angular síncrona
Ω	- <i>ohm</i> , unidade de resistência elétrica
A	- <i>ampère</i> , unidade de corrente elétrica
$\cos \varphi$	- fator de potência
E	- tensão entre os terminais de cada resistor
E_{FF}	- tensão fase-fase na saída do variador de tensão (<i>varivolt</i>)
E_N	- tensão nominal na saída da ponte retificadora
f	- frequência de operação
H	- <i>henry</i> , unidade de indutância

Hz	- <i>hertz</i> , unidade de frequência
I	- corrente elétrica
I_{cc}	- corrente contínua
I_{exc}	- corrente de excitação
I_N	- corrente nominal
k Ω	- <i>quiloohm</i> , unidade de resistência elétrica multiplicada pelo fator 10^3
K_e	- parâmetro da excitatriz
K_f	- ganho da malha de estabilização do regulador de tensão
K_p	- ganho do regulador de tensão
kVA	- <i>quilovolt-ampère</i> , unidade de potência aparente multiplicada pelo fator 10^3
kW	- <i>quilowatt</i> , unidade de potência ativa multiplicada pelo fator 10^3
L_{fd}	- indutância de campo do gerador
ms	- milissegundo, unidade de tempo multiplicada pelo fator 10^{-3}
n_N	- velocidade nominal
P_i	- potência ativa unitária
$P_{mec N}$	- potência mecânica nominal
P_N	- potência ativa nominal
P	- potência ativa total
R_a	- reostato de arranque
R_{aj}	- resistência de ajuste do ganho
R_{fd}	- resistência de campo do gerador
$R_{fd med}$	- resistência medida nos terminais de campo do gerador
$R_{fd ref}$	- resistência de campo do gerador referida a temperatura adequada
rpm	- rotação por minuto, unidade de velocidade
R_{sh}	- resistência de derivação (<i>shunt</i>)
S_N	- potência aparente nominal
t	- variável independente da função c(t)
T	- constante de tempo do modelo de primeira ordem
t_a	- constante de tempo do regulador de tensão
t_e	- constante de tempo da malha de estabilização do regulador de tensão
t_{exc}	- constante de tempo da excitatriz
t_{gi}	- constante de tempo do filtro no canal de realimentação

t_{gs}	- constante de tempo de alisamento do sinal
t_{ss}	- tempo de reação
t_t	- constante de tempo do transdutor de tensão
T_1	- tiristor número um (analogamente aos demais tiristores)
V	- <i>volt</i> , unidade de tensão elétrica
V_c	- tensão de controle
$V_{c\ máx}$	- valor máximo da tensão de controle
$V_{c\ mín}$	- valor mínimo da tensão de controle
V_{cc}	- tensão contínua
V_{fd}	- tensão de campo do gerador
$V_{fd\ máx}$	- valor máximo da tensão de campo do gerador
$V_{fd\ mín}$	- valor mínimo da tensão de campo do gerador
V_{FF}	- tensão fase-fase
$V_{FF\ N}$	- tensão fase-fase nominal
$V_{FN\ N}$	- tensão fase-neutro nominal
V_N	- tensão nominal
V_{ref}	- tensão de referência
V_s	- ganho do conversor
V_{sa}	- tensão de saída do alternador
V_t	- tensão de saída do transdutor de tensão
W	- <i>watt</i> , unidade de potência ativa
$^{\circ}C$	- grau <i>Celsius</i> , unidade de temperatura

1 Introdução

1.1 Definições

A garantia do suprimento de energia às cargas elétricas, de forma confiável e ininterrupta, é uma das principais características que um sistema elétrico de potência deve ter. Isto está relacionado com o conceito de confiabilidade dos sistemas elétricos, que também define condições para uma operação adequada, como os níveis do sinal de tensão em amplitude e frequência.

Os sistemas elétricos devem operar adequadamente mesmo na presença de perturbações como impactos de carga (variações de carga em um determinado período) ou distúrbios maiores como impactos de perturbação (perda de blocos de carga, curto-circuito em transformadores, dentre outros).

Deste modo, a estabilidade de um sistema de potência é definida pela tendência que o mesmo tem de se manter em equilíbrio, em condições normais de operação, e pela capacidade de alcançar um estado viável de equilíbrio após ter sido submetido a um distúrbio qualquer.

O estudo de estabilidade de tensão, como parte do estudo de estabilidade, está relacionado à observação de um perfil adequado de tensão nos barramentos de um sistema de potência em condições operativas normais e em situações de perturbação. Este estudo classifica-se em:

a) Estudo de Estabilidade de Tensão em Regime Permanente:

Também conhecido como estudo de estabilidade de tensão para pequenos sinais, avalia o perfil adequado de tensões de um sistema de potência após este ter sido submetido a um pequeno distúrbio, como variação normal de carga.

b) Estudo de Estabilidade de Tensão para Grandes Impactos:

Este tipo de estudo avalia a capacidade do sistema de potência após a ocorrência de um grave distúrbio, como alteração rápida no equilíbrio carga/geração.

A subtensão normalmente está associada com cargas pesadas ou problemas de geração e causa degradação na performance de cargas, particularmente em motores de indução. A sobretensão, por sua vez, é uma condição inadequada que pode causar colapso de isolamento de equipamentos elétricos, ou saturação de transformadores o que pode produzir sinais de corrente ricos em harmônicos.

Neste contexto, ou seja, para situações de variação de tensão dentro de uma determinada faixa devem ser utilizados dispositivos que controlam o valor desse parâmetro nos terminais dos geradores. Um regulador de tensão, objeto de estudo deste trabalho, será implementado experimentalmente e ajustado para um gerador síncrono funcionando isoladamente como mostrará, de modo mais detalhado, a proposição da dissertação no Capítulo 3.

1.2 Estrutura Textual

No Capítulo 2 é apresentada a proposta básica da dissertação.

No Capítulo 3 é implementada a proposta do trabalho, com a modelagem principal das topologias utilizadas nos ensaios. Os parâmetros pertinentes são determinados para que o sistema de regulação de tensão seja otimizado e finalmente implementado experimentalmente, com a montagem de uma bancada de ensaios.

No Capítulo 4 os resultados obtidos na prática são analisados verificando-se as características dinâmicas fundamentais do sistema em estudo.

O Capítulo 5 consiste na conclusão desta dissertação, comentando-se os aspectos mais importantes referentes ao propósito da mesma, e sugerindo-se uma eventual proposta para trabalhos futuros.

2 Proposta da Dissertação

Nos artigos e trabalhos relacionados com técnicas de sintonia de reguladores automáticos de tensão em geradores, geralmente são empregados métodos gráficos ou analíticos para a realização dos ajustes de parâmetros dos controladores de modo que o sistema apresente determinadas características dinâmicas desejadas ou especificadas, e que o mesmo mostre boa capacidade de responder a distúrbios decorrentes das variações de carga.

A proposição deste trabalho é implementar um sistema experimental analógico para a regulação automática de tensão nos terminais de um gerador síncrono operando isoladamente à rede elétrica, utilizando e avaliando o método de otimização simétrica para sintonizar os parâmetros do controlador. Esta técnica é aplicada em sistemas de controle de velocidade de motores elétricos de corrente contínua, mas praticamente não há nenhuma referência que mostre sua utilização no controle de tensão de geradores.

O sistema de potência em escala reduzida a ser analisado tem como principais componentes um conjunto de duas máquinas rotativas (gerador síncrono e motor de corrente contínua) sem regulador de velocidade e um sistema tiristorizado para o controle da corrente de excitação da máquina síncrona. A bancada experimental para a regulação de tensão também possui um regulador, um transdutor e cargas elétricas equilibradas, e a representação simplificada para o controle automático de tensão é apresentada na figura (2.1):

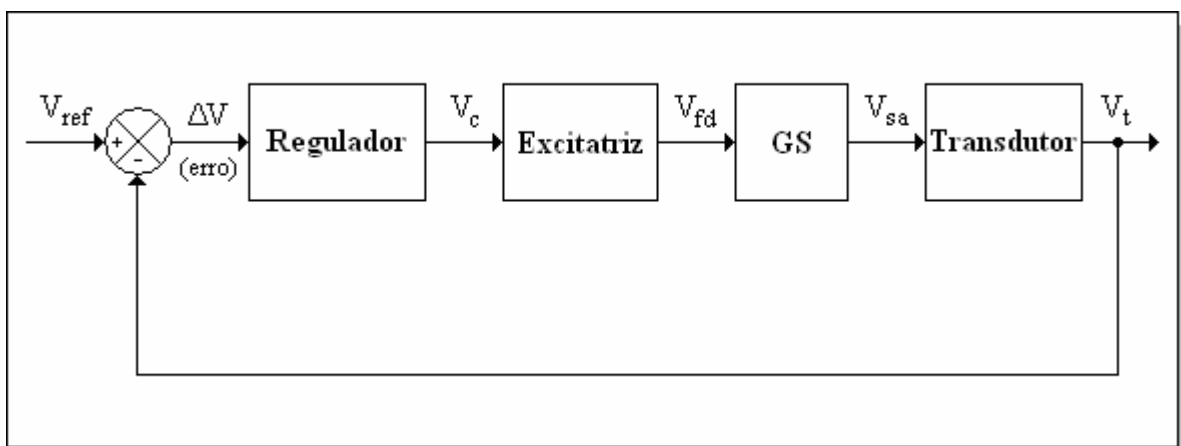


Figura 2.1: Diagrama de Blocos Simplificado do Sistema de Regulação de Tensão.

Nessa situação, a tensão de referência é comparada com a tensão de saída do transdutor e há o controle da corrente de excitação, conforme o sinal de erro obtido do parâmetro, de modo a ser aceito o valor da tensão nos terminais do gerador.

Uma vez apresentadas as máquinas do sistema de potência reduzido e outros componentes da bancada pretende-se implementar a parte prática, levantar as características operacionais do sistema, sua modelagem, projetar o regulador de tensão com a técnica de otimização simétrica e analisar os resultados para os seguintes estágios experimentais:

1) Utilização de uma carga trifásica puramente resistiva:

Durante o ensaio com bancos de resistores são contempladas três etapas, considerando a potência ativa total da carga igual a $0,5 P_N$, $0,75 P_N$ e $1,0 P_N$, respectivamente;

2) Utilização de uma carga trifásica indutiva:

Um motor de indução trifásico com rotor gaiola é ensaiado para partidas em vazio e sob carga. Neste caso, um gerador de corrente contínua é acoplado mecanicamente ao motor e um banco de resistores, suprido pelo gerador, é a carga;

3) Utilização do motor de corrente contínua com velocidade nominal:

O regulador é ligado e registra-se a estabilidade do sistema para a resposta ao degrau nas condições em vazio, à meia carga resistiva e à plena carga resistiva.

A figura (2.2) mostra o diagrama de blocos para os ensaios da bancada:

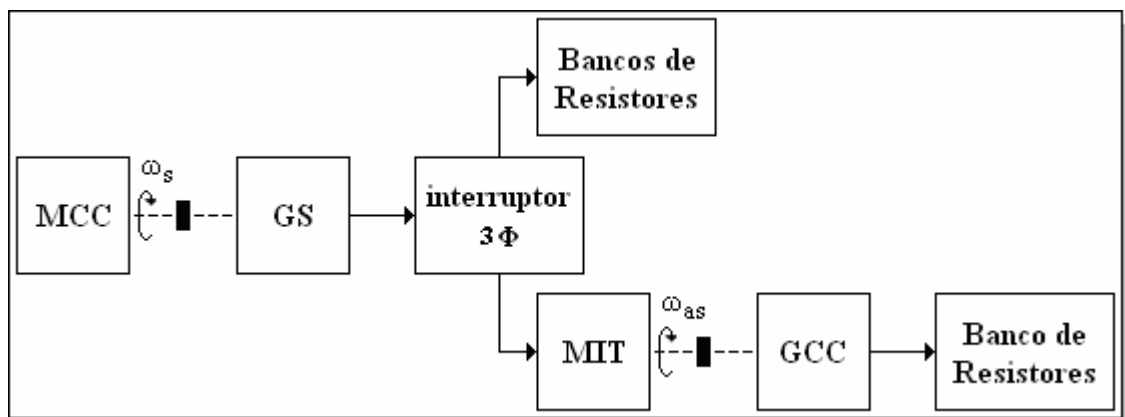


Figura 2.2: Diagrama de Blocos da Bancada Experimental.

3 Implementação da Proposta

Pretende-se executar a proposta descrita no capítulo anterior, ou seja, quer-se implementar em laboratório um sistema analógico para o controle de tensão automático nos bornes de um gerador síncrono isolado da rede, empregando e analisando a técnica de otimização simétrica para a sintoniza dos parâmetros do regulador. Neste capítulo é apresentado o grupo gerador-máquina primária dos ensaios e são identificados os parâmetros do alternador necessários para otimizar e finalmente implementar o sistema de controle de tensão numa bancada de ensaios.

3.1 Grupo Gerador-Máquina Primária

O sistema de potência em escala reduzida possui duas máquinas rotativas representadas por um grupo gerador-máquina primária, onde um gerador síncrono (ou alternador) é acoplado mecanicamente a um motor de corrente contínua que atua como máquina motriz fornecendo a potência mecânica necessária para o acionamento do gerador.

São destacadas, na figura (3.1), as principais partes externas do sistema rotativo:

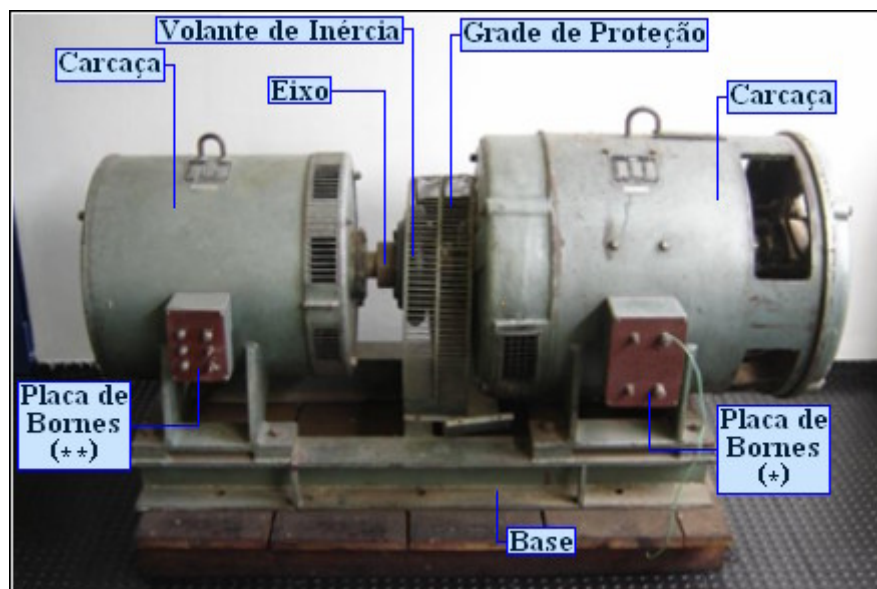


Figura 3.1: Gerador Síncrono e Motor de Corrente Contínua.

Nota: (*) – Terminais de Campo e Armadura; (**) – Fases, Neutro e Terminais de Campo.

O motor de corrente contínua realiza, no modelo reduzido, o papel que é desempenhado por uma turbina hidráulica ou térmica em um sistema de potência de grande porte. São apresentados, respectivamente nas tabelas (3.1) e (3.2), os dados de placa do gerador síncrono (pólos salientes) e do motor de corrente contínua dos ensaios:

Tabela 3.1: Dados de Placa do Gerador Síncrono de Pólos Salientes.

Marca	<i>Toshiba</i>
Modelo	32.819 GA
Tipo	GASI
Número	98.000
Data	03/1971
Número de Fases	3
Regime	Contínuo
Potência Aparente Nominal	$S_N = 35 \text{ k[VA]}$
Tensão Nominal	$V_{FFN} = 380 \text{ [V]} / V_{FNN} = 220 \text{ [V]}$
Corrente Nominal	$I_N = 53,2 \text{ [A]}$
Tensão de Campo	$V_{fd} = 50 \text{ [V]}$
Corrente de Excitação	$I_{exc} = 6,7 \text{ [A]}$
Fator de Potência	$\cos \varphi = 0,8$
Velocidade Nominal	$n_N = 1500 \text{ [rpm]}$
Frequência de Operação	$f = 50 \text{ [Hz]}$
Temperatura	$\theta = 60 \text{ [}^\circ\text{C]}$

Tabela 3.2: Dados de Placa do Motor de Corrente Contínua.

Marca	<i>Toshiba</i>
Modelo	32.818 MC
Tipo	MCC
Número	97.999
Data	03/1971
Regime	Contínuo
Potência Mecânica Nominal	$P_{mecN} = 26,11 \text{ k[W]}$
Tensão Nominal	$V_N = 220 \text{ [V]}$
Corrente Nominal	$I_N = 173 \text{ [A]}$
Tensão de Campo	$V_{fd} = 175,4 \text{ [V]}$
Corrente de Excitação	$I_{exc} = 3,05 \text{ [A]}$
Reostato de Arranque	$R_a = (30 - 19) \text{ [}\Omega\text{]}$
Velocidade Nominal	$n_N = 1500 \text{ [rpm]}$
Temperatura	$\theta = 60 \text{ [}^\circ\text{C]}$

3.2 Sistema de Excitação da Máquina Síncrona

A função do sistema de excitação é estabelecer a tensão interna do gerador, e, portanto é responsável pela tensão de saída da máquina. A configuração de um sistema de excitação típico é mostrada na figura (3.2), podendo ser aplicada ao gerador dos ensaios, ou seja:

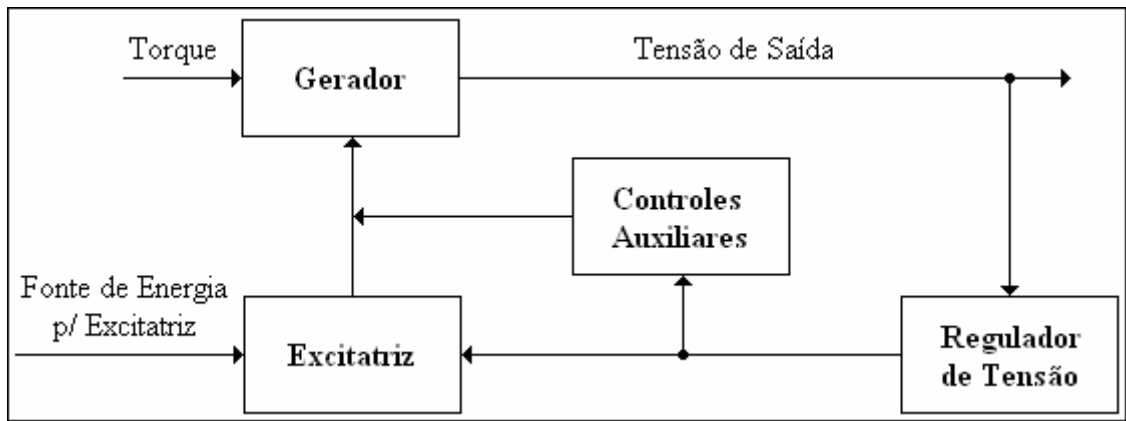


Figura 3.2: Configuração Física dos Componentes do Sistema de Excitação.

Fonte: COSTA, A. S., 2000.

O bloco denominado “Controles Auxiliares”, na figura (3.2), inclui funções como adição de amortecimento ao sistema de controle, compensação de corrente reativa, estabelecimento de limites de sobre e sub-excitação.

A máquina síncrona dos ensaios possui um sistema de excitação do tipo estática, onde os enrolamentos de campo são excitados diretamente a partir da tensão de saída do alternador. São utilizadas duas escovas, instaladas sobre um par de anéis lisos montados no eixo da máquina, a fim de conduzir a corrente desde a ponte retificadora até o campo.

Esse sistema de excitação é de ação contínua, representando a maior parte dos sistemas de excitação modernos em serviço e ainda fabricados. Na figura (3.3) é mostrado o diagrama de blocos do sistema enfatizado, cuja representação de cada função de transferência é satisfatória como base de dados para estudos computacionais:

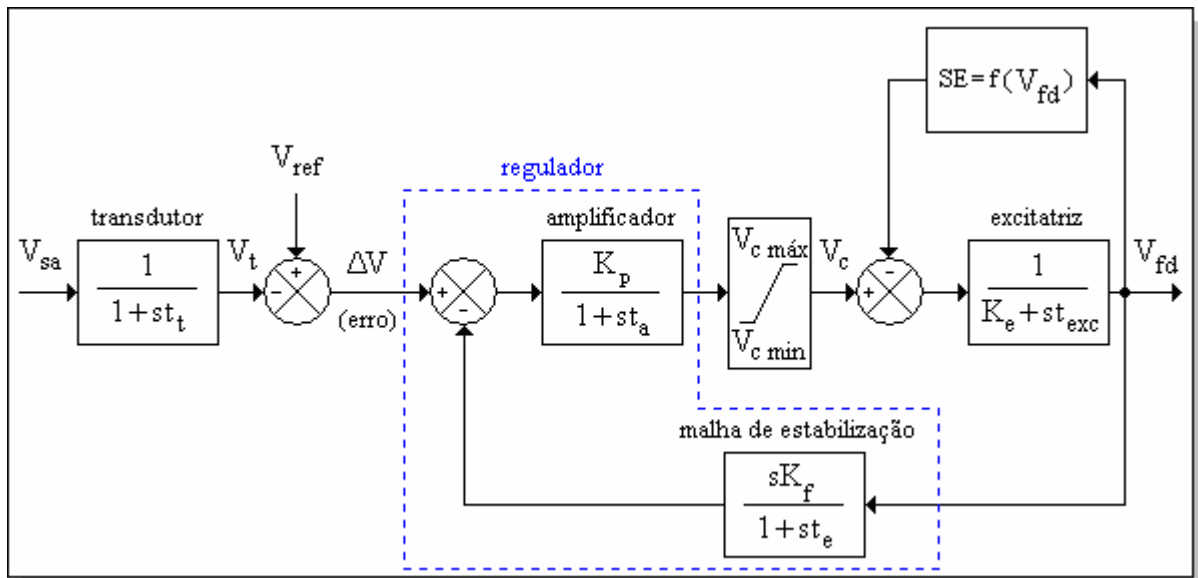


Figura 3.3: Diagrama de Blocos com Regulador de Tensão e Excitatriz de Ação Contínua.

Fonte: SILVA, E. A. P., 1976.

No primeiro somatório, a tensão de referência é comparada com a tensão obtida no transdutor a fim de se determinar o erro do parâmetro. No segundo somatório, o sinal de erro de tensão é combinado com o sinal da malha de estabilização.

Os limites de controle devem ser impostos para que os erros produzidos não ultrapassem os limites práticos do regulador, cuja função de transferência de seu amplificador é escrita como:

$$F(s) = \frac{K_p}{1 + st_a} \quad (3.1)$$

Onde:

K_p = Ganho do Regulador de Tensão;

t_a [s] = Constante de Tempo do Regulador de Tensão.

O sinal que retrata a curva de magnetização da excitatriz do gerador na operação em vazio é subtraído no terceiro somatório. O incremento de excitação requerido pela magnetização, função da tensão de saída da excitatriz, é dado por:

$$SE = f(V_{fd}) \quad (3.2)$$

Onde:

V_{fd} [V] = Tensão de Campo do Gerador.

O resultado da ação de controle juntamente com a função representativa da curva de magnetização é aplicado na função de transferência da excitatriz, ou seja:

$$F(s) = \frac{1}{K_e + st_{exc}} \quad (3.3)$$

Onde:

K_e = Parâmetro da Excitatriz;

t_{exc} [s] = Constante de Tempo da Excitatriz.

A malha de estabilização (malha de amortecimento da excitatriz), provida pela função de realimentação, é expressa por:

$$F(s) = \frac{sK_f}{1 + st_e} \quad (3.4)$$

Onde:

K_f = Ganho da Malha de Estabilização do Regulador de Tensão;

t_e [s] = Constante de Tempo da Malha de Estabilização do Regulador de Tensão.

3.3 Curva de Magnetização da Excitatriz

A função característica de magnetização da excitatriz da máquina síncrona operando em vazio foi obtida graficamente utilizando-se a topologia da figura (3.4):

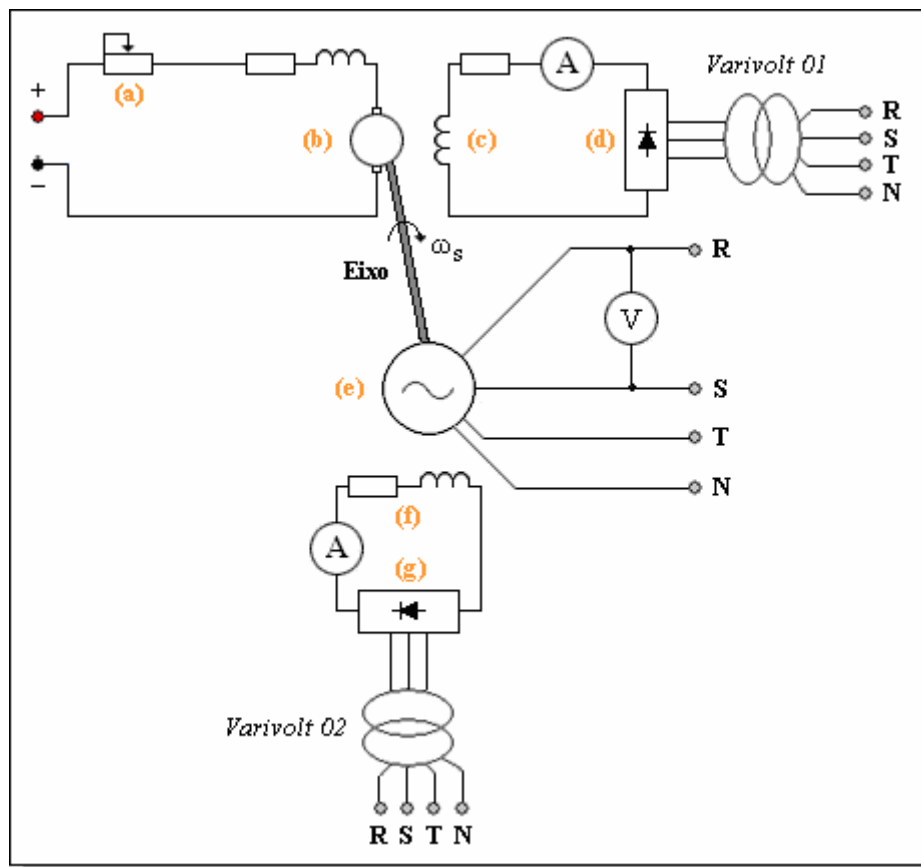


Figura 3.4: Circuito Elétrico para a Determinação da Curva de Magnetização.

Onde:

- (a) – Reostato;
- (b) – Armadura do Motor de Corrente Contínua;
- (c) – Campo do Motor de Corrente Contínua;
- (d) – Ponte de Diodos;
- (e) – Gerador Síncrono;
- (f) – Campo do Gerador Síncrono;
- (g) – Ponte de Diodos.

Um multímetro digital da marca *Instrutemp* e modelo *MD-380*, com precisão de 0,8% para leituras de tensão alternada, registrou os valores da tensão fase-fase ao passo que outro multímetro digital da marca *Politem* e modelo *POL-45*, com precisão igual a 1,0% para leituras de corrente contínua, registrou os valores da corrente de excitação. Os valores das medições das variáveis foram reunidos ordenadamente na tabela (3.3), ou seja:

Tabela 3.3: Valores das Grandezas Elétricas V_{FF} e i_{exc} .

Medida	V_{FF} [V]	i_{exc} [A]
01	24	0,06
02	57	0,25
03	85	0,45
04	108	0,57
05	125	0,67
06	197	1,08
07	243	1,34
08	261	1,47
09	282	1,61
10	313	1,88
11	344	2,09
12	380	2,42
13	389	2,58
14	396	2,69
15	408	3,19

A partir da tabela (3.3) foi traçada, na figura (3.5), a curva de magnetização da máquina síncrona em vazio, função convenientemente representada e compensada, após o efeito da saturação, pelo bloco SE na modelagem do sistema de regulação de tensão como enfatizado no item (3.2).

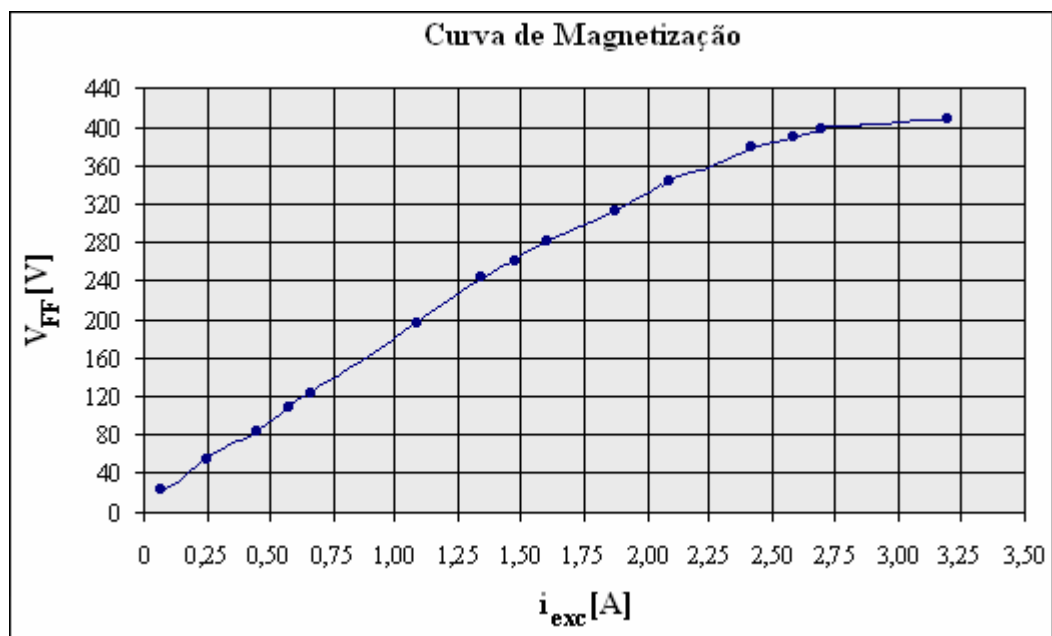


Figura 3.5: Curva de Magnetização da Excitatriz do Alternador em Vazio.

3.4 Identificação de Parâmetros da Máquina Síncrona

Com a finalidade de se implementar um regulador de tensão para o gerador síncrono, é necessário ter-se um modelo matemático para o processo. Para isso torna-se essencial a determinação dos parâmetros do alternador:

- a) Resistência de campo;
- b) Indutância de campo.

3.4.1 Resistência de Campo do Gerador

Caso não sejam identificados previamente os dois terminais de campo, então se deve medir a resistência em todos os pares possíveis na placa de bornes e verificar o maior valor medido, correspondente à resistência de campo posicionada entre os referidos terminais. Com o auxílio de um multímetro digital da marca *Fluke* e modelo *179*, cujo erro de leitura é igual a 0,09% para medição de resistências elétricas, foi mensurado o valor:

$$R_{fd\ med} = 10,3 [\Omega]$$

Esta medida, no entanto, deve ser referida a uma temperatura conveniente conforme a expressão (3.5):

$$R_{fd\ ref} = R_{fd\ med} * \left(\frac{234,5 + \theta_{ref}}{234,5 + \theta_{med}} \right) \quad (3.5)$$

Onde:

$R_{fd\ med} [\Omega]$ = Resistência Medida nos Terminais de Campo do Gerador;

$\theta_{ref} [^{\circ}C]$ = Temperatura Normativa de Referência;

$\theta_{med} [^{\circ}C]$ = Temperatura do Enrolamento durante a Medição.

A temperatura $\theta = 234,5$ [°C] na expressão (3.5) deve-se ao material do enrolamento confeccionado em cobre. Para enrolamentos feitos em alumínio considera-se $\theta = 225,0$ [°C].

Por norma, atribui-se o valor $\theta_{\text{ref}} = 40,0$ [°C] para a temperatura de referência em se tratando de máquinas rotativas (ALMEIDA, A. T. L., 2000). Durante o cálculo da resistência de campo mediu-se $\theta_{\text{med}} = 25,5$ [°C]. Com a substituição dos valores correspondentes na equação (3.5), a medida da resistência de campo referida a temperatura adequada é:

$$R_{\text{fdref}} = 10,3 * \left(\frac{234,5 + 40,0}{234,5 + 25,5} \right)$$

$$R_{\text{fdref}} = 10,9 \text{ } [\Omega]$$

Uma vez determinada a resistência de campo do gerador são identificados, por consequência, os terminais de campo do alternador, indicados na figura (3.6):

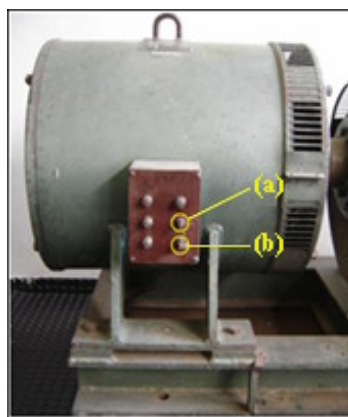


Figura 3.6: Identificação do Campo do Alternador.

3.4.2 Indutância de Campo do Gerador

A indutância de campo do gerador deve ser calculada com o auxílio de um circuito elétrico, onde o campo do alternador, entre os terminais denotados por (a) e (b) na placa de bornes, é disposto em série com uma bateria, uma resistência de derivação (*shunt*) e um amperímetro.

O valor da resistência de derivação, necessário para o procedimento de cálculo, foi medido utilizando-se novamente o multímetro digital *Fluke 179*, com erro de leitura igual a 0,09% para medição de resistências elétricas. Deste modo, tem-se:

$$R_{sh} = 1,5 \text{ } [\Omega]$$

As pontas de prova do osciloscópio foram conectadas diretamente nos terminais dessa resistência para que o sinal de corrente fosse registrado, como mostra a topologia da figura (3.7):

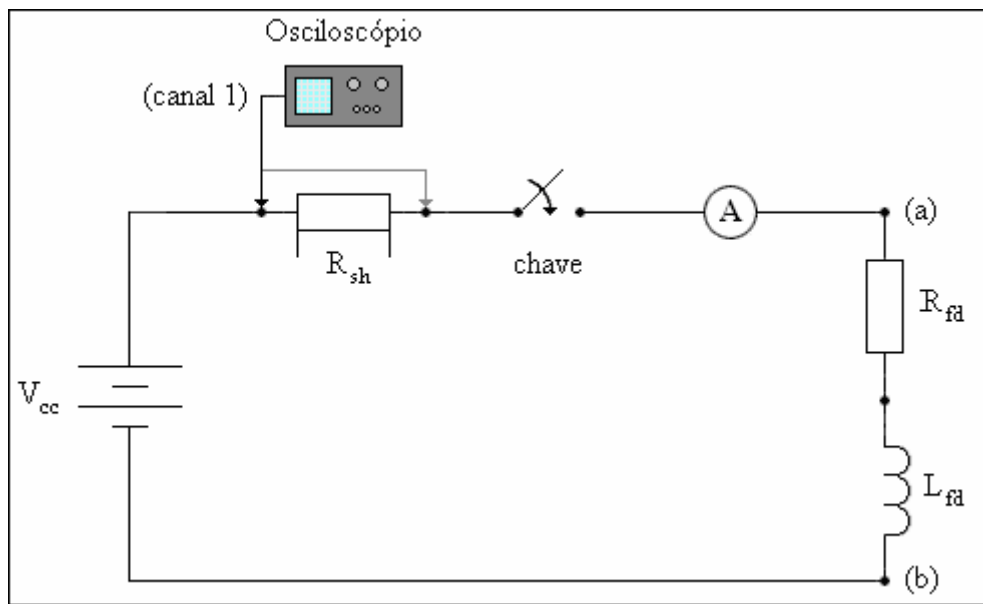


Figura 3.7: Circuito Elétrico Auxiliar para o Cálculo da Indutância de Campo do Gerador.

Alimentado por uma fonte de tensão contínua de 12,0 *volts*, este circuito elétrico foi percorrido, em regime permanente, por uma corrente contínua com valor correspondente a 1,0 *ampère*, conforme é mostrado na figura (3.8):

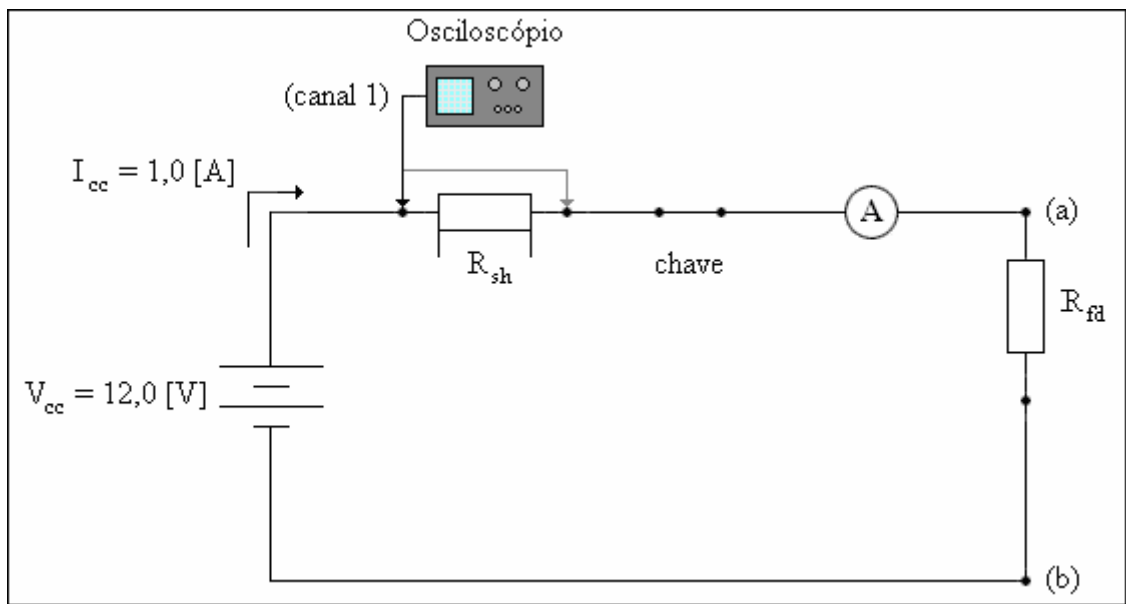


Figura 3.8: Circuito Elétrico Auxiliar Energizado.

A figura (3.9) apresenta o registro do sinal da corrente nos terminais da resistência em questão desde o regime transitório até o regime estacionário, ou seja:

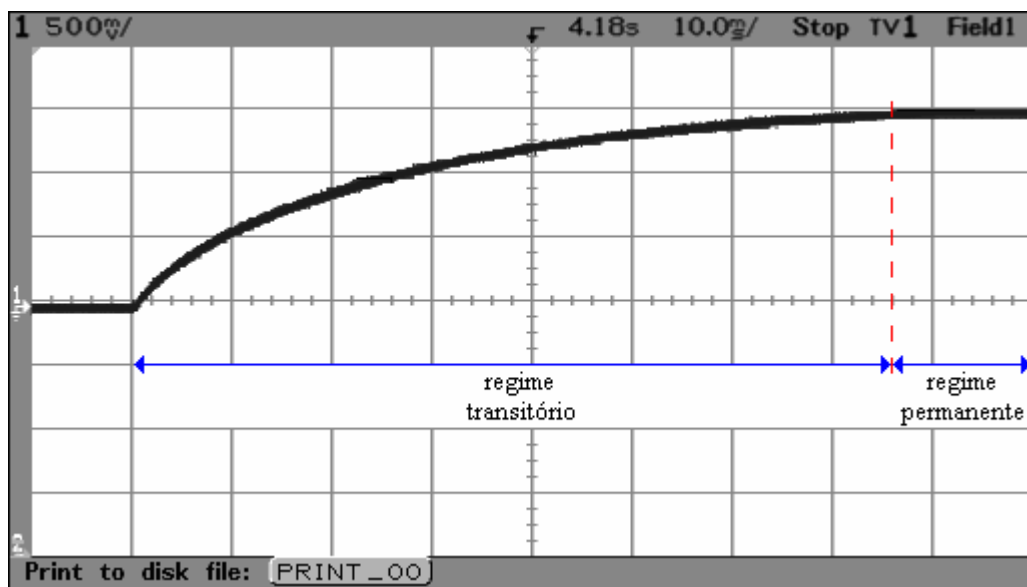


Figura 3.9: Regimes Transitório e Permanente da Corrente Contínua.

A curva registrada na figura (3.9) possui um aspecto semelhante ao da figura (3.10), que mostra a resposta típica ao degrau unitário de um sistema físico de primeira ordem.

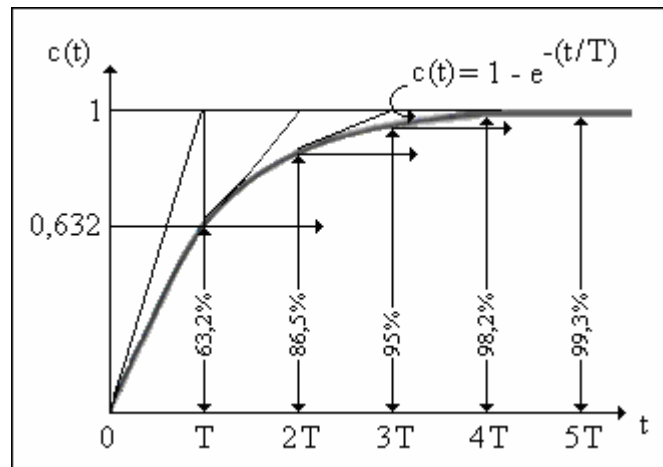


Figura 3.10: Curva Exponencial de Resposta.

Fonte: OGATA, K., 2003.

O diagrama de blocos do circuito R-L, apresentado na figura (3.7), é representado na figura (3.11):

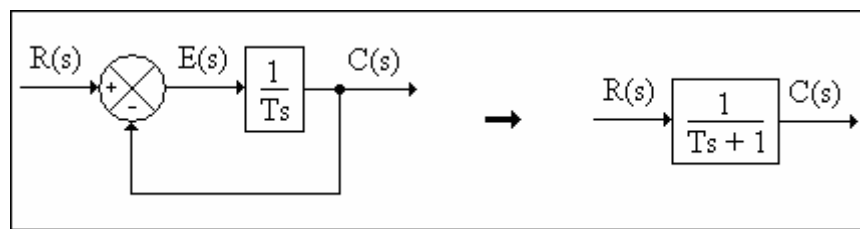


Figura 3.11: Diagrama de Blocos de um Sistema de Primeira Ordem.

Fonte: OGATA, K., 2003.

A relação da saída pela entrada no diagrama de blocos simplificado é:

$$\frac{C(s)}{R(s)} = \frac{1}{Ts + 1} \quad (3.6)$$

Sabendo que a transformada de *Laplace* para a função degrau unitário é $1/s$ e substituindo $R(s) = 1/s$ na equação (3.6), tem-se:

$$C(s) = \frac{1}{Ts + 1} * \frac{1}{s} \quad (3.7)$$

A expansão de $C(s)$ em frações parciais é dada por:

$$C(s) = \frac{1}{s} - \frac{T}{Ts+1} \rightarrow C(s) = \frac{1}{s} - \frac{1}{s+(1/T)} \quad (3.8)$$

Logo, a transformada inversa de *Laplace* desta função é igual a:

$$c(t) = 1 - e^{-(t/T)} \quad , \quad \text{para } t \geq 0 \quad (3.9)$$

Existem alguns pontos da curva de resposta que têm relevância na análise do comportamento dinâmico do processo e, eventualmente, são utilizados como especificações no projeto de sistemas de controle. Um ponto importante é quando a variável independente da função (4.9) atinge a constante de tempo do modelo de primeira ordem. Portanto, considerando $t = T$ na expressão (3.9), tem-se o valor numérico:

$$c(t) = 1 - e^{-1} = 0,632$$

Então, pode ser determinada a constante de tempo do campo do gerador no ponto correspondente a 63,2% do valor da onda em estado estacionário como mostra a figura (3.12):

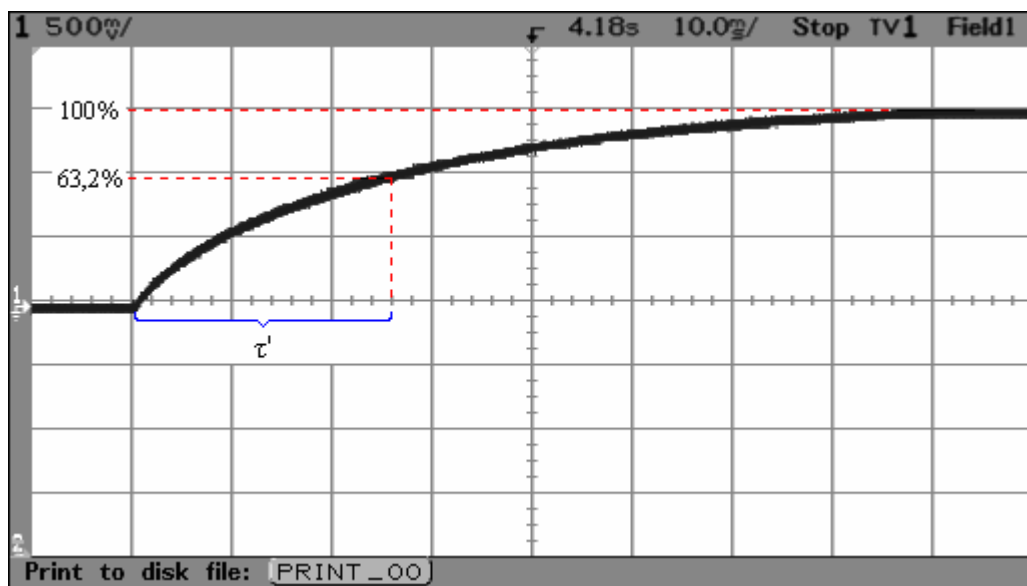


Figura 3.12: Determinação da Constante de Tempo do Campo do Gerador.

Deste gráfico verifica-se que $\tau' = 26,0 \text{ m[s]}$. Uma vez definido o valor da resistência de campo e da constante de tempo de campo do gerador e pelo fato do circuito elétrico ser R-L, torna-se possível o cálculo da indutância de campo pela equação:

$$\tau' = \frac{L_{fd}}{R_{fd} + R_{sh}} \quad (3.10)$$

Deste modo, pode-se escrever:

$$L_{fd} = \tau' * (R_{fd} + R_{sh}) \quad (3.11)$$

$$L_{fd} = 26,0 * 10^{-3} * (10,3 + 1,5)$$

$$L_{fd} = 0,3 \text{ [H]}$$

Os parâmetros do circuito de campo do gerador são mostrados na tabela (3.4):

Tabela 3.4: Parâmetros de Excitação do Gerador Síncrono de Pólos Salientes.

Resistência de Campo do Gerador	$R_{fd} = 10,9 [\Omega]$
Indutância de Campo do Gerador	$L_{fd} = 0,3 \text{ [H]}$

3.5 Sistema de Regulação de Tensão para a Máquina Síncrona

Um sistema regulador de tensão compara o parâmetro de referência desejado para o processo com a tensão de saída do gerador e controla a tensão da excitatriz da máquina síncrona para que haja aumento ou diminuição da corrente de excitação. Desta forma, tende-se a manter a tensão terminal do alternador dentro de certa faixa para qualquer solicitação de carga nominal.

3.5.1 Otimização do Regulador de Tensão

Na topologia proposta, um retificador trifásico de onda completa a tiristor (ponte de *Graetz* a tiristor), representado no circuito elétrico da figura (3.13), realizará o controle de excitação da máquina síncrona.

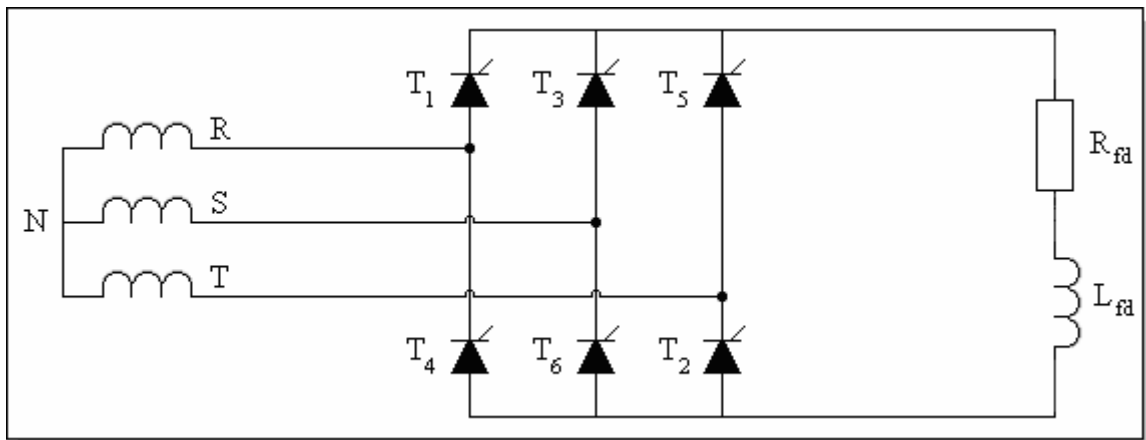


Figura 3.13: Retificador Trifásico de Onda Completa a Tiristor.

Fonte: MOHAN, N. *et al.*, 1995.

O circuito de gatilhamento desta topologia não reage instantaneamente a uma variação imediata no comando do ângulo de disparo dos tiristores da ponte, uma vez que o par de tiristores a entrar em condução deve esperar o término da condução do par anterior no momento da referida comutação. Em geral, o valor típico do tempo de reação é:

$$t_{ss} = 1,5 \text{ m[s]} \quad (\text{REZEK, A. J. J. } et al., 2001)$$

A constante de tempo do filtro no canal de realimentação diminui a ondulação (*ripple*) causada na ponte de diodos do transdutor. Esta constante de tempo filtra o sinal proporcional para que os ruídos sejam minimizados. Neste trabalho utilizou-se adequadamente o valor:

$$t_{gi} = 1,5 \text{ m[s]} \quad (\text{REZEK, A. J. J. } et al., 2001)$$

O regulador de tensão é responsável, através dos parâmetros, pela compensação das características dinâmicas da malha de controle da tensão conforme mostra a figura (3.14):

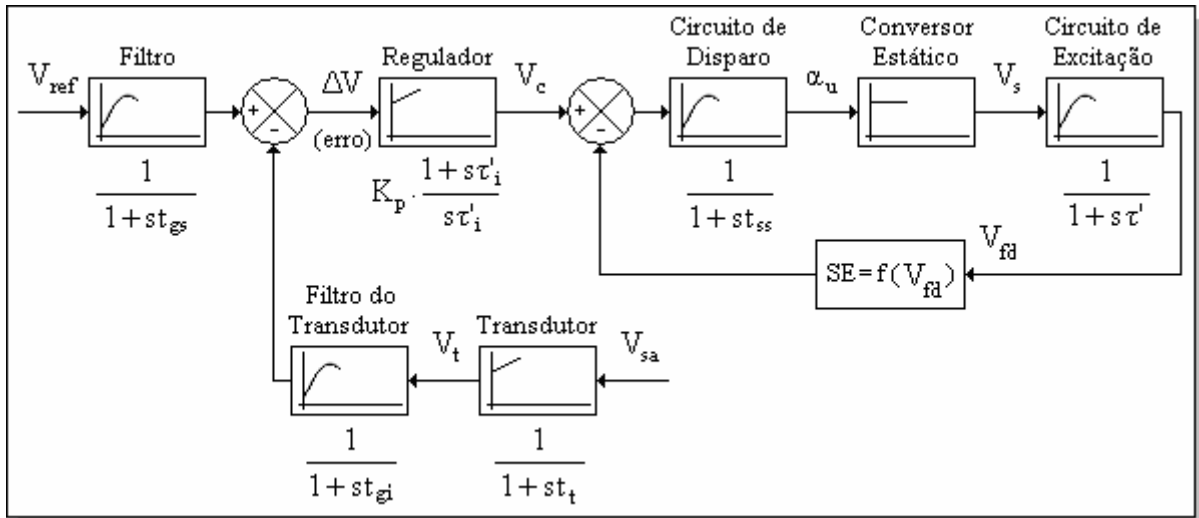


Figura 3.14: Diagrama de Blocos Completo do Sistema de Regulação de Tensão.

Após o sinal de referência filtrado, excetuando-se os blocos do regulador e transdutor, se uma constante de tempo for maior do que quatro vezes a soma dos demais retardos de primeira ordem, cujos blocos possuem um polinômio de primeiro grau no denominador, aquela é chamada grande constante de tempo. As restantes, por sua vez, são denominadas pequenas constantes de tempo. A soma do tempo de reação com a constante de tempo do filtro, no canal de realimentação é:

$$\sigma = t_{ss} + t_{gi} \tag{3.12}$$

$$\sigma = 3,0 \text{ m[s]}$$

Relacionando-se a constante de tempo de campo do gerador com o valor da soma, verifica-se:

$$\frac{\tau'}{4\sigma} = \frac{26,0 * 10^{-3}}{4 * 3,0 * 10^{-3}} = 2,2$$

A tabela (3.5) resume as constantes de tempo do sistema controlado:

Tabela 3.5: Constantes de Tempo Grande e Pequenas do Sistema de Regulação de Tensão.

Constante de Tempo de Campo do Gerador	Grande	$\tau' = 26,0 \text{ m[s]}$
Tempo de Reação	Pequena	$t_{ss} = 1,5 \text{ m[s]}$
Constante de Tempo do Filtro no Canal de Realimentação	Pequena	$t_{gi} = 1,5 \text{ m[s]}$

Para um sistema controlado que possui apenas elementos retardadores de primeira ordem e devido ao resultado da relação entre a grande constante e as pequenas constantes de tempo ser maior do que um, pode-se empregar o método da otimização simétrica para o controlador (FRÖHR, F.; ORTTENBURGER, F., 1986). A principal vantagem dessa técnica é a correção quase imediata do efeito de uma perturbação, uma vez que qualquer controlador essencialmente corrige os efeitos perturbadores identificados pelo seu respectivo sistema de controle.

A constante de tempo de alisamento do sinal, que minimiza o máximo pico (*overshoot*) da resposta a um degrau na entrada da malha, é (FRÖHR, F.; ORTTENBURGER, F., 1986):

$$t_{gs} = 4\sigma * (1 - e^{-\left(\frac{\tau'}{4\sigma} - 1\right)}) \quad (3.13)$$

Substituindo os valores correspondentes, na equação (3.13) tem-se:

$$t_{gs} = 4 * 3,0 * (1 - e^{-\left(\frac{26,0 * 10^{-3}}{4 * 3,0 * 10^{-3}} - 1\right)}) * 10^{-3} \quad (3.14)$$

$$t_{gs} = 8,3 \text{ m[s]}$$

O valor calculado da constante de tempo de alisamento do sinal e da relação entre a grande constante e as pequenas constantes de tempo definem o ponto **P** na figura (3.15):

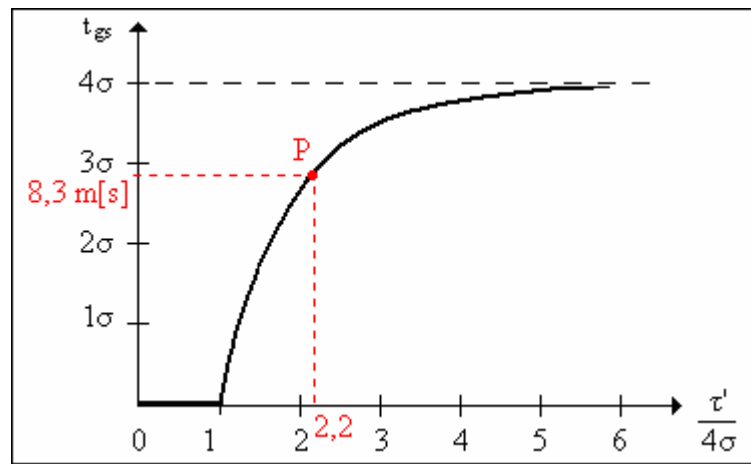


Figura 3.15: Valor de t_{gs} e Relação entre a Grande e as Pequenas Constantes de Tempo.

Fonte: FRÖHR, F.; ORTTENBURGER, F., 1986.

A curva da figura (3.15) nunca atinge o limite superior limitado por 4σ e, dessa forma, o intervalo $0 \leq t_{gs} < 4\sigma$ torna-se válido para qualquer ponto da mesma.

A constante de tempo da malha de estabilização, para um sistema controlado com uma constante grande de tempo e um retardo pequeno correspondente, quatro vezes menor, é expressa por (FRÖHR, F.; ORTTENBURGER, F., 1986):

$$t_e = 2\sigma + \frac{1}{2} * t_{gs} \quad (3.15)$$

Substituindo, respectivamente, os limites inferior e superior do intervalo definido para t_{gs} na equação (3.15) obtém-se o intervalo da mesma. Logo, tem-se:

$$2\sigma \leq t_e < 4\sigma.$$

Para o sistema de controle em estudo, tem-se:

$$t_e = 2 * 3,0 * 10^{-3} + \frac{1}{2} * 8,3 * 10^{-3}$$

$$t_e = 10,2 \text{ m[s]}$$

As constantes de tempo t_{gs} e t_e , também necessárias para a otimização do sistema de controle, podem ser visualizadas na tabela (3.6):

Tabela 3.6: Tempo de Alisamento do Sinal e Tempo Equivalente do Sistema Otimizado.

Constante de Tempo de Alisamento do Sinal	$t_{gs} = 8,3 \text{ m[s]}$
Constante de Tempo da Malha de Estabilização	$t_e = 10,2 \text{ m[s]}$

Os dados das tabelas (3.5) e (3.6) são indispensáveis para a utilização completa da tabela (3.7), que possibilita a escolha do tipo de controlador e seu método de otimização específico:

Tabela 3.7: Ação do Controlador e Método de Otimização.

Grandes Constantes de Tempo			Relação entre a Grande Constante e as Pequenas Constantes de Tempo $\tau' / 4\sigma$			Controlador Requerido		Constante de Tempo de Alisamento do Sinal	Constante de Tempo Equivalente da Malha Estabilizadora
Constante de Tempo de Ação Integral	Constante de Tempo de Retardo					Tipo de Controlador	Otimização		
τ'_0	τ'_1	τ'_2	<1	>1	>>1			t_{gs}	t_e
						I	OM		2σ
						PI	OM		2σ
						PI	OS	$0 \dots 4\sigma$	$2\sigma \dots 4\sigma$
						P	OM		2σ
						PID	OM		2σ
						PID	OS	$0 \dots 4\sigma$	$2\sigma \dots 4\sigma$
						PD	OM		2σ
						PI	OS	4σ	4σ
						P	OM		2σ
						PID	OS	4σ	4σ
						PD	OM		2σ

Fonte: Siemens AG.

Pelas condições apresentadas no item (3.5.1), a tabela (3.7) justifica a escolha de um controlador do tipo PI (proporcional-integral) dentre outros tipos de controlador tais como I (integral), P (proporcional), PD (proporcional-derivativo) e PID (proporcional-integral-derivativo).

Nas mesmas condições, a otimização simétrica (OS) torna-se mais adequada ao controlador requerido e deve ser descartada, portanto, a opção de otimização modular (OM).

O controlador do tipo PI possui uma parte proporcional, cuja resposta é instantânea, e uma parte integral, com resposta temporizada, e é caracterizado pela função de transferência:

$$F(s) = K_p \cdot \frac{1 + s\tau'_i}{s\tau'_i} \quad (3.16)$$

Onde:

K_p = Ganho do Regulador de Tensão;

τ'_i m[s] = Constante de Tempo do Controlador PI.

Amplamente utilizado em acionamentos elétricos, o controlador do tipo PI apresenta uma compensação de atraso de fase, que implica na melhoria da resposta transitória, e uma pequena variação da precisão em regime permanente. Desta forma, deve ser utilizado para que o erro em regime permanente da malha, ou erro residual, seja nulo.

A etapa de escolha do tipo de controlador a ser utilizado e seu método de otimização ainda deve ser complementada pela etapa de ajuste dos parâmetros do regulador e emprego do método selecionado.

No entanto, será necessário o auxílio da ponte de *Graetz* a tiristor, apresentada na figura (3.13), para ser iniciada a otimização do regulador. Considerando a topologia desta ponte, o valor da tensão nos terminais de campo da máquina síncrona é calculado pela expressão (3.17):

$$E = 1,35 * E_{FF} * \cos\alpha \quad (3.17)$$

Fazendo:

$$\frac{E}{E_N} = 1,35 * \frac{E_{FF}}{E_N} * \cos\left[\left(\frac{\alpha}{\pi}\right) * \pi\right] \quad (3.18)$$

E derivando a equação (3.18) com relação à variável $\left(\frac{\alpha}{\pi}\right)$, obtém-se:

$$\frac{d\left(\frac{E}{E_N}\right)}{d\left(\frac{\alpha}{\pi}\right)} = -1,35 * \pi * \frac{E_{FF}}{E_N} * \text{sen}\left[\left(\frac{\alpha}{\pi}\right) * \pi\right] \quad (3.19)$$

Definindo $e = \frac{E}{E_N}$ e $\alpha_u = \frac{\alpha}{\pi}$ (ângulo de disparo, em pu), tem-se:

$$\frac{de}{d\alpha_u} = -1,35 * \pi * \frac{E_{FF}}{E_N} * \text{sen}\alpha \quad (3.20)$$

Da teoria de controle e servomecanismo, o ganho do conversor é dado pelo módulo da variação da saída pela variação da entrada:

$$V_s = \left| \frac{de}{d\alpha_u} \right| \quad (3.21)$$

Tomando o módulo da equação (3.20), pode-se escrever:

$$V_s = \left| -1,35 * \pi * \frac{E_{FF}}{E_N} * \text{sen}\alpha \right| \quad (3.22)$$

É apresentada, na figura (3.16), o circuito retificador, com um voltímetro conectado na saída da ponte a fim de ser medida a tensão nominal, e um amperímetro em série com o barramento positivo e a resistência de campo do gerador, para ser medida a corrente de excitação:

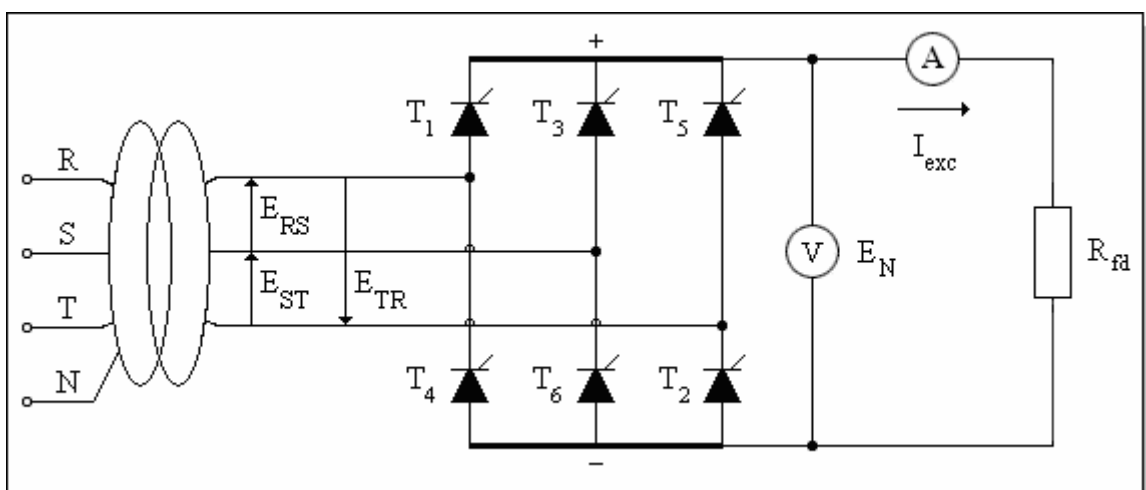


Figura 3.16: Ponte de *Graetz* a Tiristor com a Tensão da Rede em 220V.

Para a tensão da rede em 220V, os parâmetros medidos durante os ensaios foram:

- $\alpha = 34,0^\circ$ - ângulo de disparo da ponte de *Graetz* a tiristor (modo automático);
- $I_{exc} = 1,2$ [A] - corrente de excitação;
- $E_{FF} = 13,9$ [V] - tensão fase-fase na saída do variador de tensão (*varivolt*);
- $E_N = 12,7$ [V] - tensão nominal na saída da ponte retificadora.

Substituindo os parâmetros medidos na equação (3.22):

$$V_s = \left| -1,35 * \pi * \frac{13,9}{12,7} * \text{sen}\alpha \right| \quad (3.23)$$

$$V_s = 4,64 * \text{sen}\alpha \quad (3.24)$$

Para o tipo de controle em questão, a faixa de variação de α compreende ângulos entre 30° e 90° , onde o limite inferior é designado para a segurança do acionamento e o limite superior assegura a máxima continuidade do regime. Portanto, o ganho do conversor é adimensional e geralmente obtido para o valor intermediário $\alpha = 60^\circ$, ou seja:

$$V_s = 4,64 * \text{sen}60^\circ$$

$$V_s = 4,02$$

Desta maneira, o ganho do conversor será empregado para o cálculo do ganho do regulador de tensão, como mostra a tabela (3.8):

Tabela 3.8: Ajuste dos Parâmetros do Controlador e sua Otimização.

Controlador		Otimização	Ajuste dos Parâmetros do Controlador			
K_p			τ'_I	τ'_i	τ'_v	
Com	Elementos de Ação Integral no Sistema	OL Função da Linearidade	$4V_s\sigma$	τ'_1		$\frac{\tau'_1}{4V_s\sigma}$
		OM Função do Módulo	$2V_s\sigma$	τ'_1		$\frac{\tau'_1}{2V_s\sigma}$
$\frac{\tau'_o}{2\sigma}$		OS Função da Simetria (s/ elementos de ação integral no sistema)	----	$\frac{4\sigma\tau'_1}{\tau'_1 + 3\sigma}$	τ'_2	----
		OS Função da Simetria (c/ elementos de ação integral no sistema)				
PI			PI	PD	P	
Ajuste do Controlador			PID	PID	PD	PID

Fonte: Siemens AG.

Com o auxílio da tabela (3.8), o ganho do regulador deve ser calculado utilizando-se a expressão com destaque na cor vermelha, ou seja:

Com a mesma tabela, a constante de tempo do regulador de tensão é dada segundo a expressão com destaque em azul. Então:

$$\tau'_i = \frac{4 * \sigma * \tau'}{\tau' + 3 * \sigma} \quad (3.26)$$

$$\tau'_i = \left(\frac{4 * 3,0 * 26,0}{26,0 + 3 * 3,0} \right) * 10^{-3}$$

$$\tau'_i = 8,9 \text{ m[s]}$$

A tabela (3.9) reúne a classificação e os parâmetros de otimização necessários para o regulador de tensão a ser implementado na bancada de ensaios:

Tabela 3.9: Parâmetros do Regulador de Tensão Otimizado.

Tipo	Proporcional-Integral
Ganho do Regulador de Tensão	$K_p = 1,1$
Constante de Tempo do Controlador	$\tau'_i = 8,9 \text{ m[s]}$

3.5.2 Implementação Prática do Regulador de Tensão

A etapa de implementação do regulador utiliza os parâmetros anteriormente calculados (FRÖHR, F.; ORTTENBURGER, F., 1986) e pode ser iniciada com o ajuste do ganho K_p e da constante de tempo τ'_i .

A figura (3.17) mostra a topologia do regulador de tensão, já implementado em laboratório, com filtro “T” passivo no canal de referência para a minimização do máximo pico.

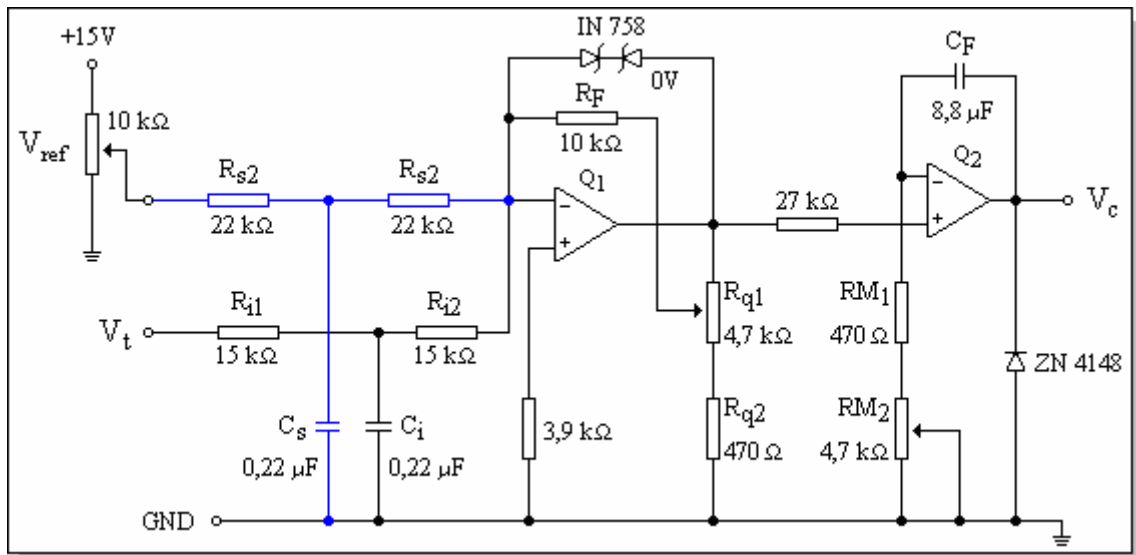


Figura 3.17: Topologia do Regulador de Tensão com Filtro “T” no Canal de Referência.

Fonte: REZEK, A. J. J.

Igualando as expressões (3.28) e (3.30), isolar-se R_{aj} :

$$\frac{R_{aj}}{R_t} = \frac{R_F}{K_p * (R_{i1} + R_{i2})} \quad (3.31)$$

$$R_{aj} = \frac{R_F * R_t}{K_p * (R_{i1} + R_{i2})} \quad (3.32)$$

$$R_{aj} = \frac{R_F * (R_{q1} + R_{q2})}{K_p * (R_{i1} + R_{i2})} \quad (3.33)$$

Com a substituição dos valores correspondentes na equação (3.33), tem-se:

$$R_{aj} = \left[\frac{10 * (4,7 + 0,47)}{1,1 * (15 + 15)} \right] * 10^3$$

$$R_{aj} = 1,57 \text{ k}[\Omega]$$

O ajuste da constante de tempo proporciona que a oscilação do sinal esteja próxima ao valor estável da resposta. Deste modo:

$$\tau'_i = R_t * C_F \quad (3.34)$$

$$R_t = \frac{\tau'_i}{C_F} \quad (3.35)$$

E ainda:

$$\beta RM_2 = R_t - RM_1 \quad (3.36)$$

Substituindo a relação (3.35) na expressão (3.36), tem-se:

$$\beta RM_2 = \frac{\tau'_i}{C_F} - RM_1 \quad (3.37)$$

Numericamente, a resistência de ajuste da constante de tempo é dada por:

$$\beta RM_2 = \frac{8,9 * 10^{-3}}{8,8 * 10^{-6}} - 0,47 * 10^3$$

$$\beta RM_2 = 0,54 \text{ k}[\Omega]$$

Os ajustes são mostrados, em destaque, na figura (3.18):

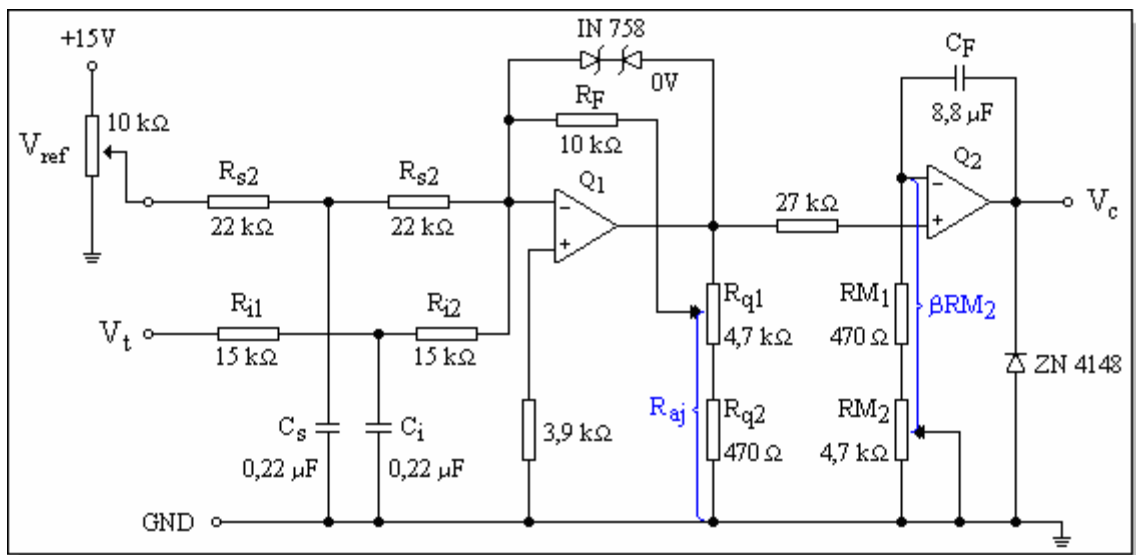


Figura 3.18: Ajustes no Regulador de Tensão.

A tabela (3.10) mostra os valores dos ajustes realizados durante a fase de implementação do regulador de tensão:

Tabela 3.10: Ajustes do Regulador de Tensão.

Resistência de Ajuste do Ganho	$R_{aj} = 1,57 \text{ k}[\Omega]$
Resistência de Ajuste da Constante de Tempo	$\beta RM_2 = 0,54 \text{ k}[\Omega]$

A implementação completa do regulador de tensão para o gerador síncrono é constituída pela topologia da figura (3.19):

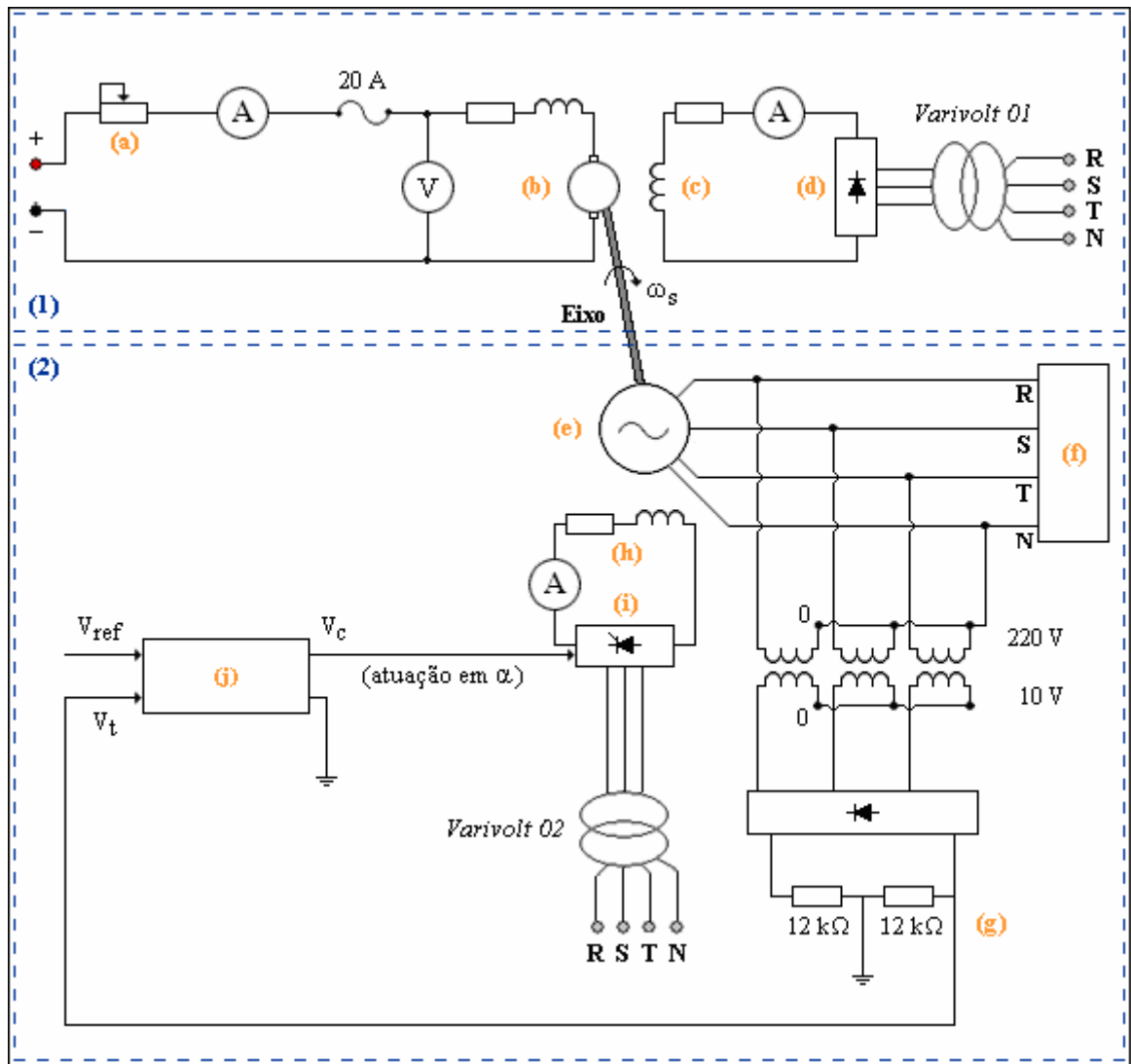


Figura 3.19: Sistema de Regulação de Tensão para a Máquina Síncrona.

Onde:

(1) – Circuito de Partida e Controle de Velocidade do Motor de Corrente Contínua:

- (a) – Reostato;
- (b) – Armadura do Motor de Corrente Contínua;
- (c) – Campo do Motor de Corrente Contínua;
- (d) – Ponte de Diodos.

(2) – Circuito de Regulação da Tensão:

- (e) – Gerador Síncrono;

- (f) – Carga Trifásica;
- (g) – Transdutor de Tensão;
- (h) – Campo do Gerador Síncrono;
- (i) – Ponte de Tiristores;
- (j) – Regulador de Tensão.

3.6 Montagem da Bancada de Ensaios

Os circuitos elétricos (1) e (2) apresentados no item (3.5.2) foram preparados numa bancada a fim de serem realizados ensaios com o sistema de regulação de tensão para o gerador síncrono.

Primeiramente, montou-se um circuito para a energização do motor de corrente contínua. Nesse sistema foi aplicada uma tensão contínua nos terminais da armadura do motor. Deste modo, o circuito elétrico de partida e controle de velocidade energizou a máquina primária que, por sua vez, acionou a máquina síncrona através do eixo entre as duas máquinas.

O circuito regulador de tensão, por sua vez, foi montado com o intuito de ser estabelecido o nível adequado de tensão nos terminais do gerador síncrono em conformidade com a carga alimentada. Apenas para cargas com característica resistiva e/ou indutiva, no afundamento de tensão devido à entrada de carga, deve haver um aumento da corrente de excitação no campo da máquina síncrona como fator corretivo. No aumento de tensão devido à rejeição de carga, a corrente de excitação deve diminuir. A atuação automática do controlador dos ensaios pode ser conferida pela tabela (3.11):

Tabela 3.11: Atuação Automática do Regulador de Tensão.

Carga Trifásica		Tensão no Transdutor de Tensão (V _t)	Tensão de Controle (V _c)	Ângulo de Disparo (°)
Inserção	Retirada			

Durante a inserção ou retirada de carga do circuito, o controlador compara a tensão obtida no transdutor com a tensão de referência e atua para corrigir, caso necessário, o valor do parâmetro ajustando-o dentro dos limites operativos do gerador síncrono. A implementação completa do sistema de regulação de tensão para o gerador é mostrada na figura (3.20):

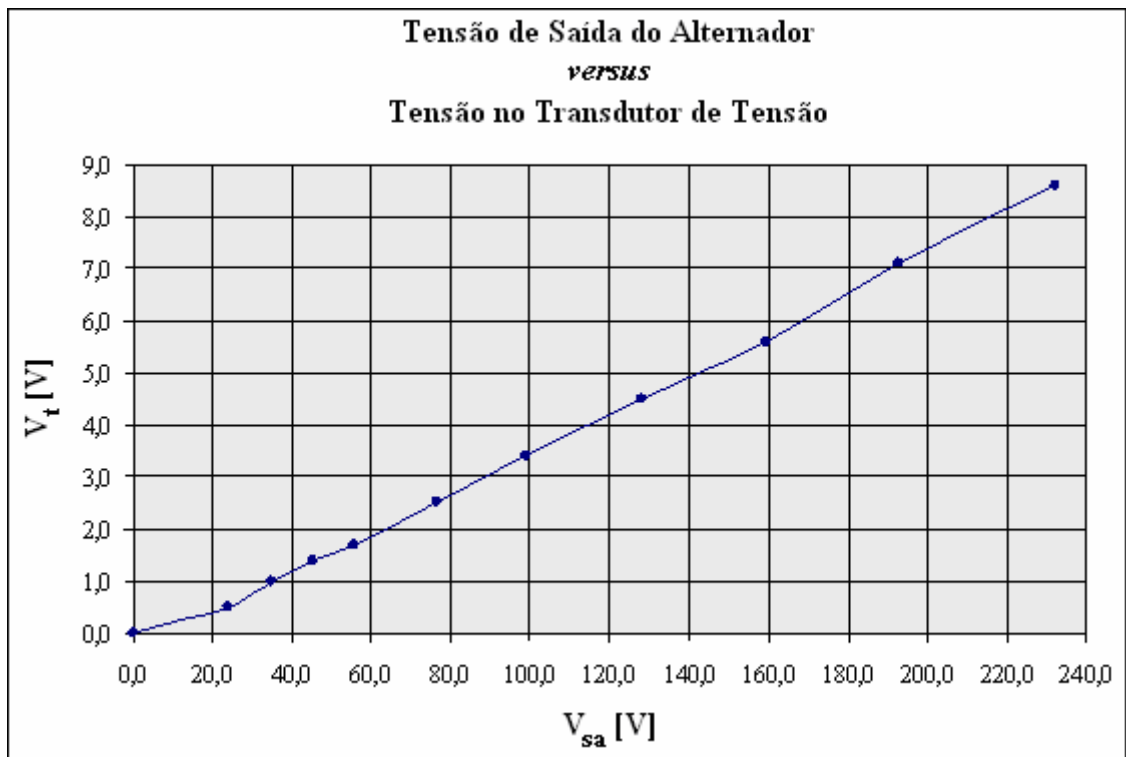


Figura 3.20: Implementação do Sistema de Regulação de Tensão para o Gerador Síncrono.

Aumentando-se a tensão nos terminais da máquina síncrona verifica-se uma característica aproximadamente linear entre a tensão de saída do gerador síncrono e a tensão no transdutor, como mostram a tabela (3.12) e seu gráfico correspondente, na figura (3.21):

Tabela 3.12: Valores das Grandezas Elétricas V_{sa} e V_t .

Medida	V_{sa} [V]	V_t [V]
01	0,0	0,0
02	23,8	0,5
03	34,8	1,0
04	45,3	1,4
05	55,5	1,7
06	76,6	2,5
07	99,1	3,4
08	128,2	4,5
09	159,1	5,6
10	192,6	7,1
11	232,0	8,6

Figura 3.21: Relação entre as Tensões V_{sa} e V_t .

3.6.1 Ensaios com Carga Trifásica Puramente Resistiva

O primeiro tipo de carga elétrica equilibrada utilizada no procedimento prático foi um conjunto de bancos de resistores descrito na tabela (3.13):

Tabela 3.13: Especificação da Carga Trifásica Puramente Resistiva.

Descrição	Fabricante	Quantidade	Potência Ativa Unitária (P_i [W])	Tensão (E [V]) (*)
Banco de Resistores	<i>Equacional</i>	02	2400	220
Banco de Resistores	<i>Eletro Máquinas Anel S.A.</i>	02	2400	220

Nota: (*) – Tensão entre os Terminais de Cada Resistor.

Devido às condições restritas laboratoriais, considerou-se $P_N = 9,6$ k[W] para a totalidade da carga especificada. Deste modo, foram realizados testes para:

- $P = 0,50 * P_N$, correspondente a dois módulos resistivos, ou seja, $P = 4,8$ k[W];
- $P = 0,75 * P_N$, correspondente a três módulos resistivos, ou seja, $P = 7,2$ k[W];
- $P = P_N$, correspondente a quatro módulos resistivos, ou seja, $P = 9,6$ k[W].

Os bancos de resistores da etapa inicial dos ensaios são mostrados na figura (3.22):

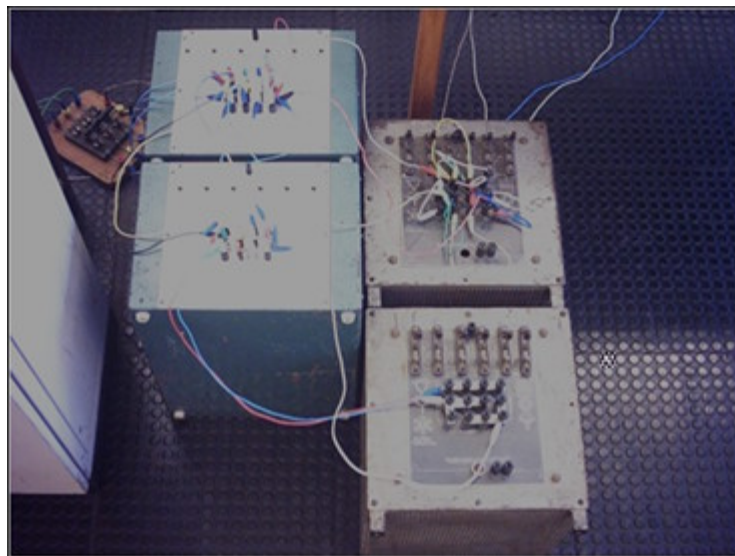


Figura 3.22: Carga Trifásica Puramente Resistiva.

3.6.2 Ensaios com Carga Trifásica Indutiva

3.6.2.1 Motor de Indução Trifásico (Rotor Gaiola) em Vazio

Um motor de indução trifásico com rotor gaiola foi empregado neste ensaio. Seus dados de placa são conferidos pela tabela (3.14):

Tabela 3.14: Dados de Placa do Motor de Indução Trifásico com Rotor Gaiola.

Marca	<i>Kohlbach S.A.</i>
Modelo	90L
Número	08 88
Regime	S1
Potência Mecânica Nominal	$P_{mec N} = 2,21 \text{ k[W]}$
Tensão Nominal	$V_{FF N} = 380 \text{ [V]} / V_{FN N} = 220 \text{ [V]}$
Corrente Nominal	$I_N = 5,2 \text{ [A]} / I_N = 9 \text{ [A]}$
I_p/I_N	6,6
Índice de Proteção	54
Categoria	N
Fator de Serviço	1,15
Isolamento	B
Velocidade Nominal	$n_N = 1710 \text{ [rpm]}$
Frequência de Operação	$f = 60 \text{ [Hz]}$

Na condição da máquina assíncrona trifásica operando em vazio, verificou-se a regulação de tensão para:

- a) Partida do MIT;
- b) Rejeição do MIT.

3.6.2.2 Motor de Indução Trifásico (Rotor Gaiola) sob Carga

Na terceira etapa dos ensaios foi utilizado um gerador de corrente contínua acoplado mecanicamente ao motor de indução trifásico especificado na tabela (3.14), e um banco de resistores do fabricante *Eletro Máquinas Anel S.A.* suprido pelo gerador, cujos dados de placa encontram-se na tabela (3.15):

Tabela 3.15: Dados de Placa do Gerador de Corrente Contínua.

Marca	<i>Eletro Máquinas Anel S.A.</i>
Tipo	GC1-4
Número	9.503
Data	1965
Regime	Contínuo
Potência Mecânica Nominal	$P_{mec N} = 1,70 \text{ k[W]}$
Tensão Nominal / Ligação	$V_{FF N} = 220 \text{ [V]} / S / SH / CP$
Corrente Nominal	$I_N = 7,72 \text{ [A]}$
Campo	Máximo
Mancais	6305 1206 V
Isolamento	A
Velocidade Nominal	$n_N = 1500 \text{ [rpm]}$
Temperatura	$\theta = 50 \text{ [}^\circ\text{C]}$

A configuração do ensaio do motor de indução trifásico sob carga é mostrada na figura (3.23):

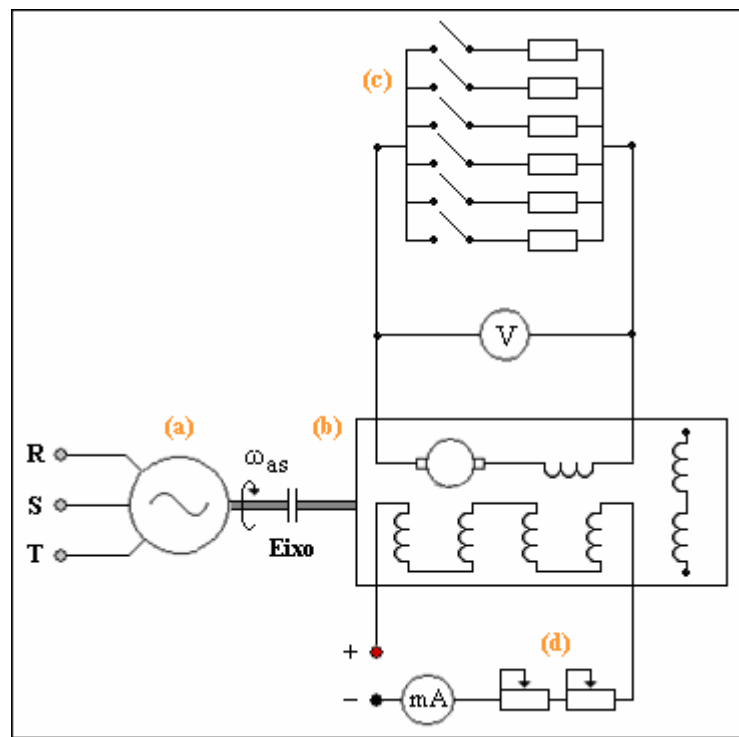


Figura 3.23: Topologia do Ensaio do MIT sob Carga.

Onde:

(a) – Motor de Indução Trifásico (Rotor Gaiola);

- (b) – Gerador de Corrente Contínua;
- (c) – Módulo Resistivo;
- (d) – Reostatos.

O registro fotográfico referente à figura (3.23) é apresentado na figura (3.24):

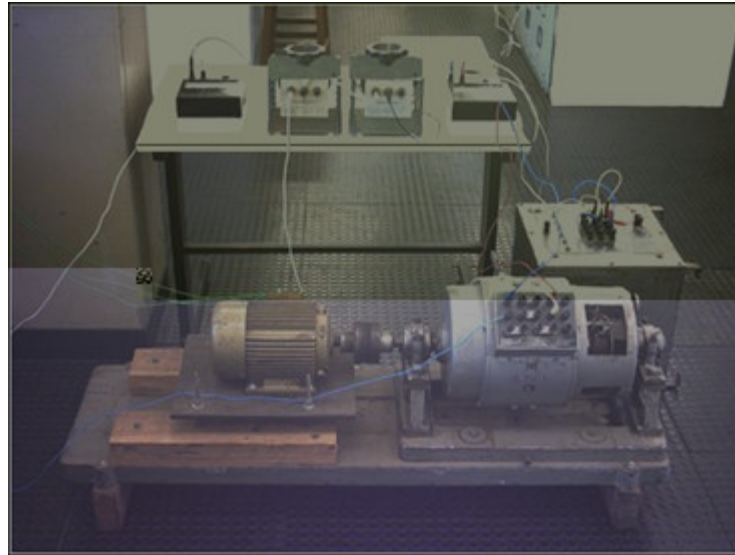


Figura 3.24: Motor de Indução Trifásico (Rotor Gaiola) sob Carga.

3.6.3 Ensaio do Motor de Corrente Contínua com Velocidade Nominal

Partindo o motor de corrente contínua até $n_N = 1500$ [rpm], correspondendo à sua velocidade nominal, ligou-se o regulador de tensão e registrou-se a estabilidade do sistema para as condições:

- a) Em vazio;
- b) À meia carga, onde foi considerado o uso de dois bancos de resistores;
- c) À plena carga, onde foi considerado o uso de quatro bancos de resistores.

4 Resultados Experimentais

4.1 Ensaios com Carga Trifásica Puramente Resistiva

Para os quatro módulos resistivos apresentados na figura (3.22), cuja potência ativa nominal total é dada por $P_N = 9,6 \text{ k[W]}$ como mostra a tabela (3.13), tem-se as figuras (4.1) a (4.7):

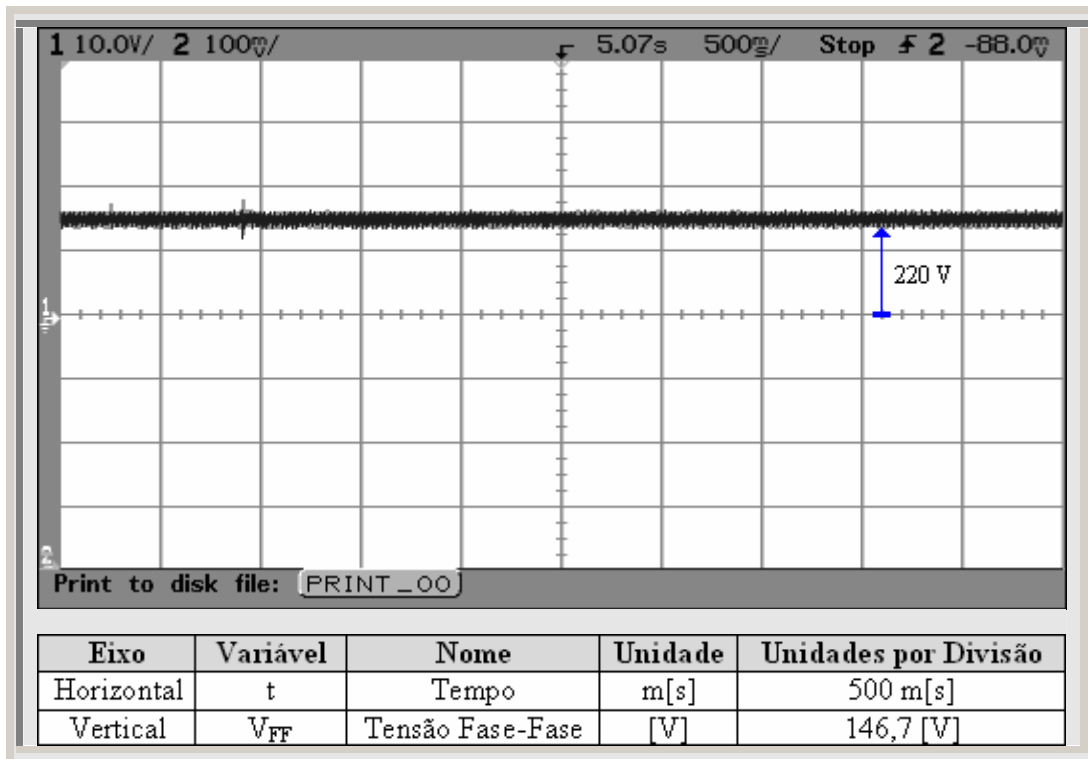
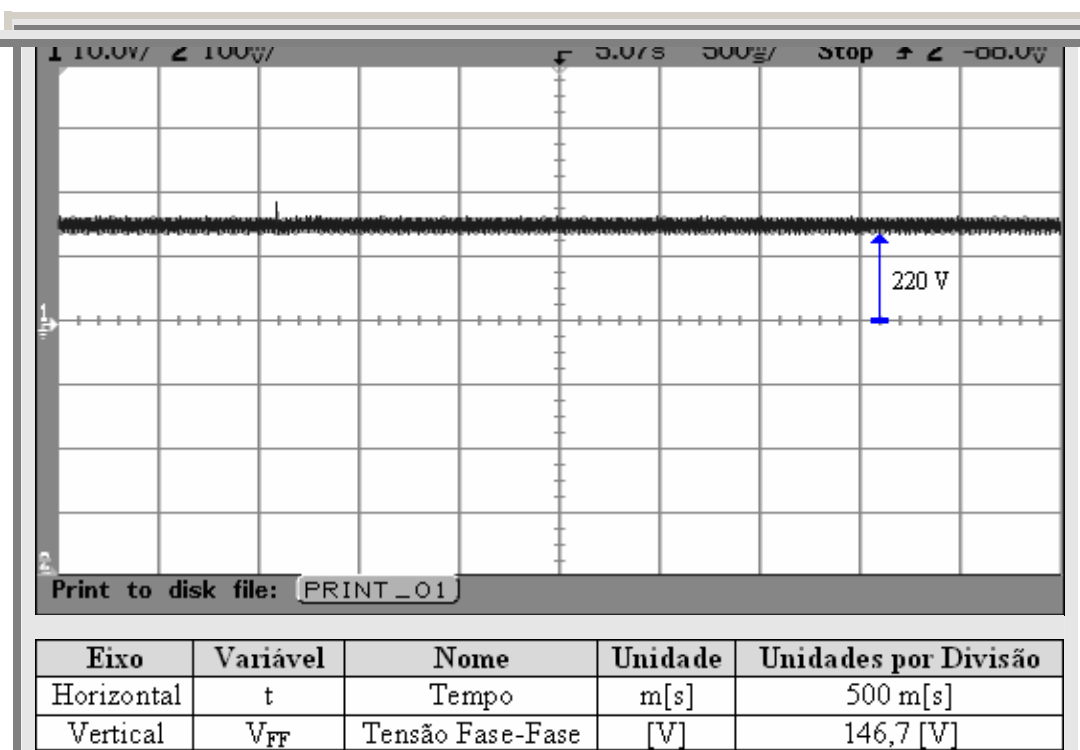


Figura 4.1: Entrada de Carga para $P = 0,50 * P_N$.

Inicialmente, o gerador síncrono opera em vazio com $V_{FF} = 220 \text{ [V]}$ em seus terminais. No instante $t = 0,90 \text{ [s]}$ é inserido no sistema um bloco de carga com $P = 4,8 \text{ k[W]}$, equivalente a 50% da potência ativa nominal de toda a carga trifásica puramente resistiva dos ensaios.

Imediatamente após a entrada de carga no sistema, a rotação do eixo do grupo gerador-máquina primária diminui e observa-se no gráfico uma queda de tensão aproximadamente igual a $\Delta V = 15 \text{ [V]}$, mas essa grandeza é regulada automaticamente, no instante $t = 1,00 \text{ [s]}$, ao seu patamar inicial, ou seja, $V_{FF} = 220 \text{ [V]}$. Portanto, registrou-se a regulação de tensão em $\Delta t = 0,10 \text{ [s]}$ após o chaveamento.



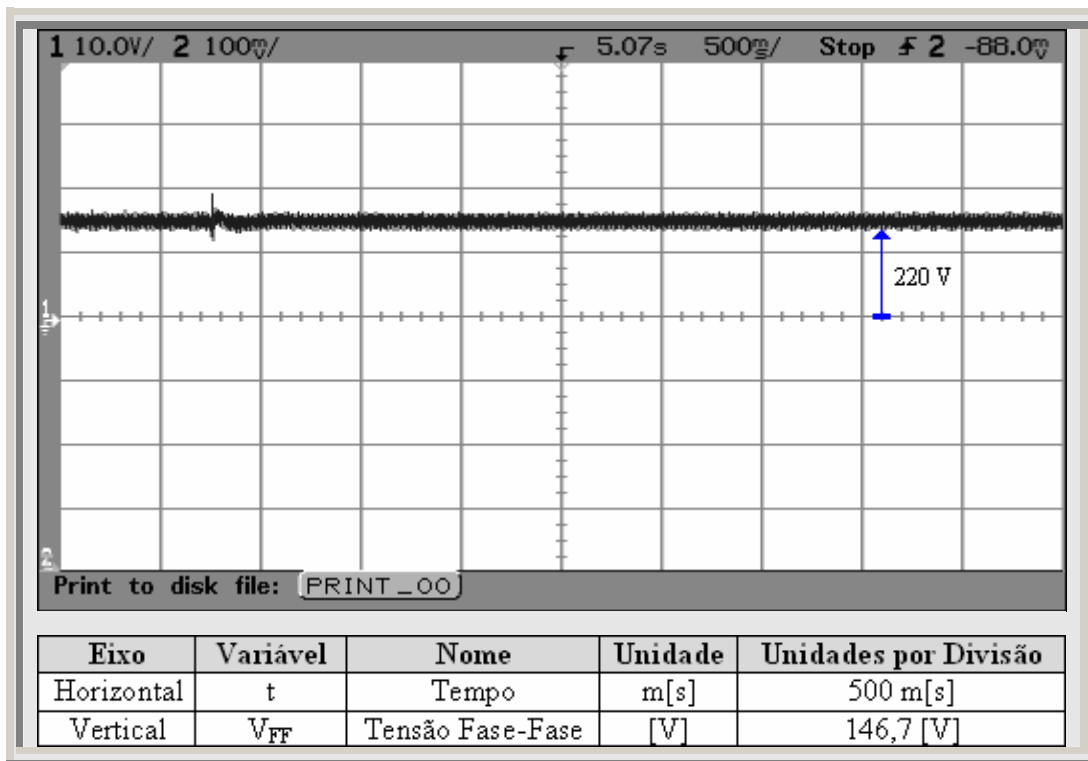


Figura 4.3: Entrada de Carga para $P = 0,75 * P_N$.

Inicialmente, o gerador síncrono opera em vazio com $V_{FF} = 220[V]$ em seus terminais. No instante $t = 0,75 [s]$ é inserido no sistema um bloco de carga com $P = 7,2 [kW]$, equivalente a 75% da potência ativa nominal de toda a carga trifásica puramente resistiva dos ensaios.

Imediatamente após a entrada de carga no sistema, a rotação do eixo do grupo gerador-máquina primária diminui e observa-se no gráfico uma queda de tensão aproximadamente igual a $\Delta V = 25 [V]$, mas essa grandeza é regulada automaticamente, no instante $t = 1,00 [s]$, ao seu patamar inicial, ou seja, $V_{FF} = 220[V]$. Portanto, registrou-se a regulação de tensão em $\Delta t = 0,25 [s]$ após o chaveamento.

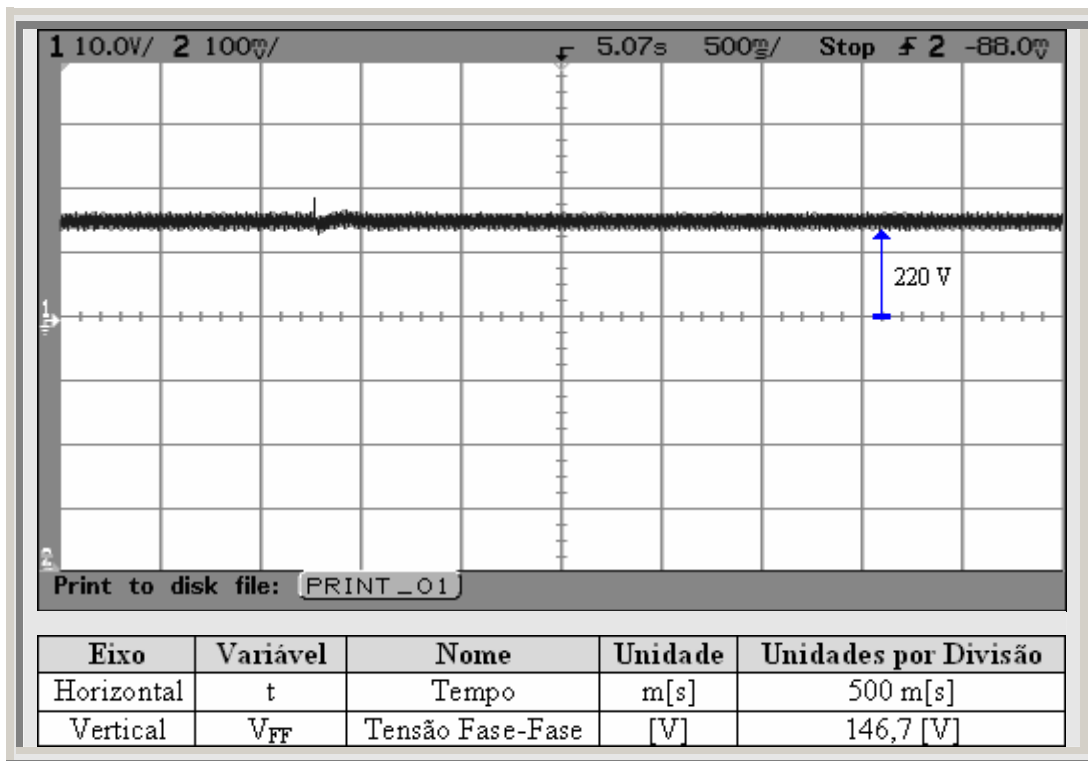


Figura 4.4: Rejeição de Carga para $P = 0,75 * P_N$.

O alternador, inicialmente com $V_{FF} = 220[V]$ em seus terminais, supre a carga trifásica puramente resistiva cuja potência é $P = 7,2 \text{ k}[W]$. No instante $t = 1,28 \text{ [s]}$ há rejeição de carga.

Instantaneamente após a saída de carga do sistema, a rotação do eixo do grupo gerador-máquina primária aumenta e verifica-se no gráfico um aumento de tensão aproximadamente igual a $\Delta V = 25 \text{ [V]}$, sendo essa grandeza regulada automaticamente, no instante $t = 1,55 \text{ [s]}$, ao seu nível de tensão inicial, correspondente a $V_{FF} = 220[V]$. Portanto, registrou-se a regulação de tensão em $\Delta t = 0,27 \text{ [s]}$ após o chaveamento.

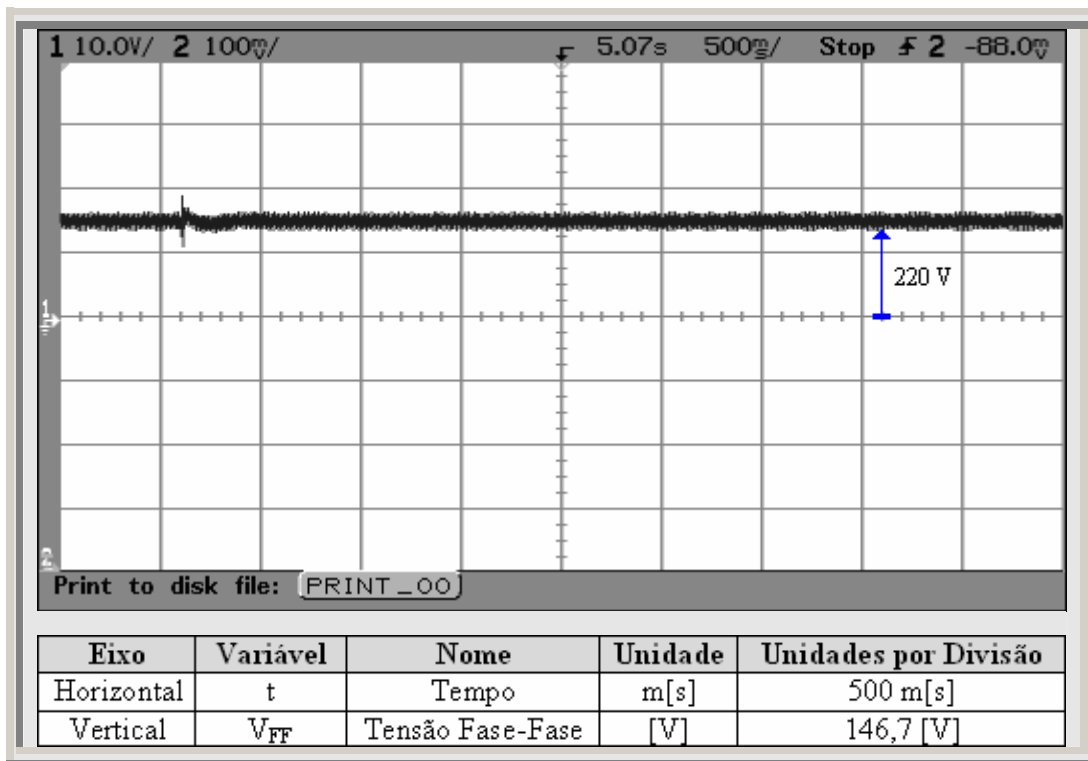


Figura 4.5: Entrada de Carga para $P = P_N$.

Inicialmente, o gerador síncrono opera em vazio com $V_{FF} = 220$ [V] em seus terminais. No instante $t = 0,61$ [s] é inserido no sistema um bloco de carga com $P = 9,6$ k[W], equivalente a 100% da potência ativa nominal de toda a carga trifásica puramente resistiva dos ensaios.

Imediatamente após a entrada de carga no sistema, a rotação do eixo do grupo gerador-máquina primária diminui e observa-se no gráfico uma queda de tensão aproximadamente igual a $\Delta V = 30$ [V], mas essa grandeza é regulada automaticamente, no instante $t = 0,90$ [s], ao seu patamar inicial, ou seja, $V_{FF} = 220$ [V]. Portanto, registrou-se a regulação de tensão em $\Delta t = 0,29$ [s] após o chaveamento.

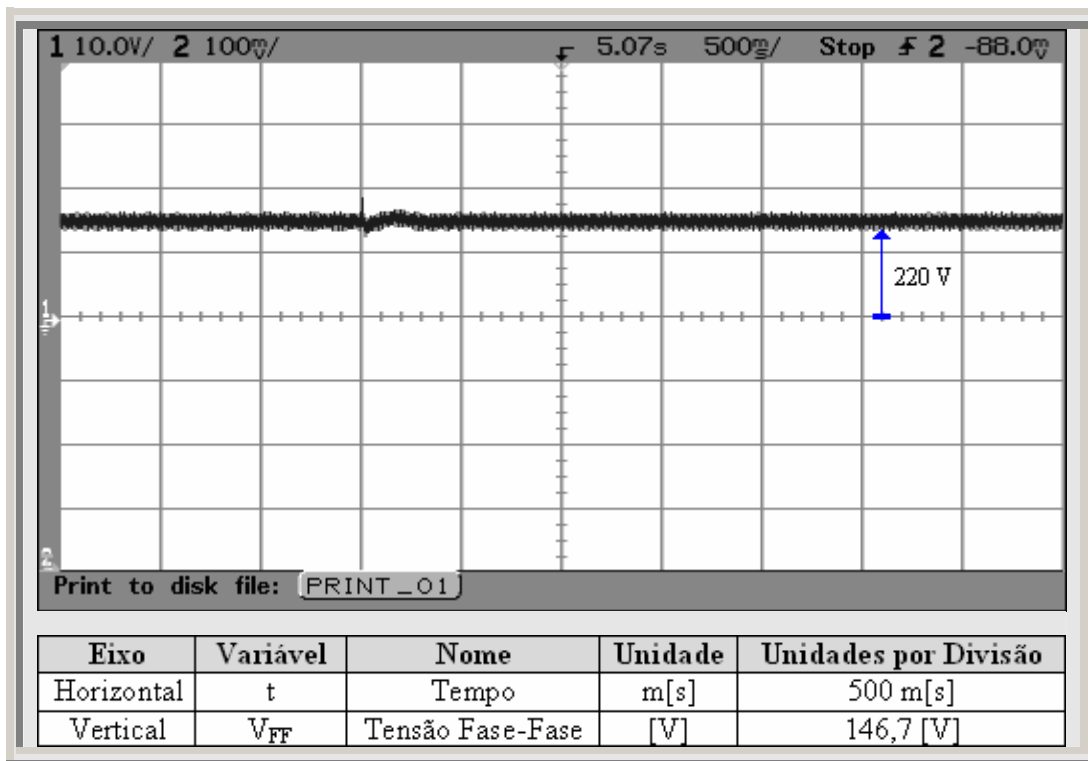


Figura 4.6: Rejeição de Carga para $P = P_N$.

O alternador, inicialmente com $V_{FF} = 220[V]$ em seus terminais, supre a carga trifásica puramente resistiva cuja potência é $P = 9,6 \text{ k}[W]$. No instante $t = 1,50 \text{ [s]}$ há rejeição de carga.

Instantaneamente após a saída de carga do sistema, a rotação do eixo do grupo gerador-máquina primária aumenta e verifica-se no gráfico um aumento de tensão aproximadamente igual a $\Delta V = 30 \text{ [V]}$, sendo essa grandeza regulada automaticamente, no instante $t = 1,80 \text{ [s]}$, ao seu nível de tensão inicial, correspondente a $V_{FF} = 220[V]$. Portanto, registrou-se a regulação de tensão em $\Delta t = 0,30 \text{ [s]}$ após o chaveamento.

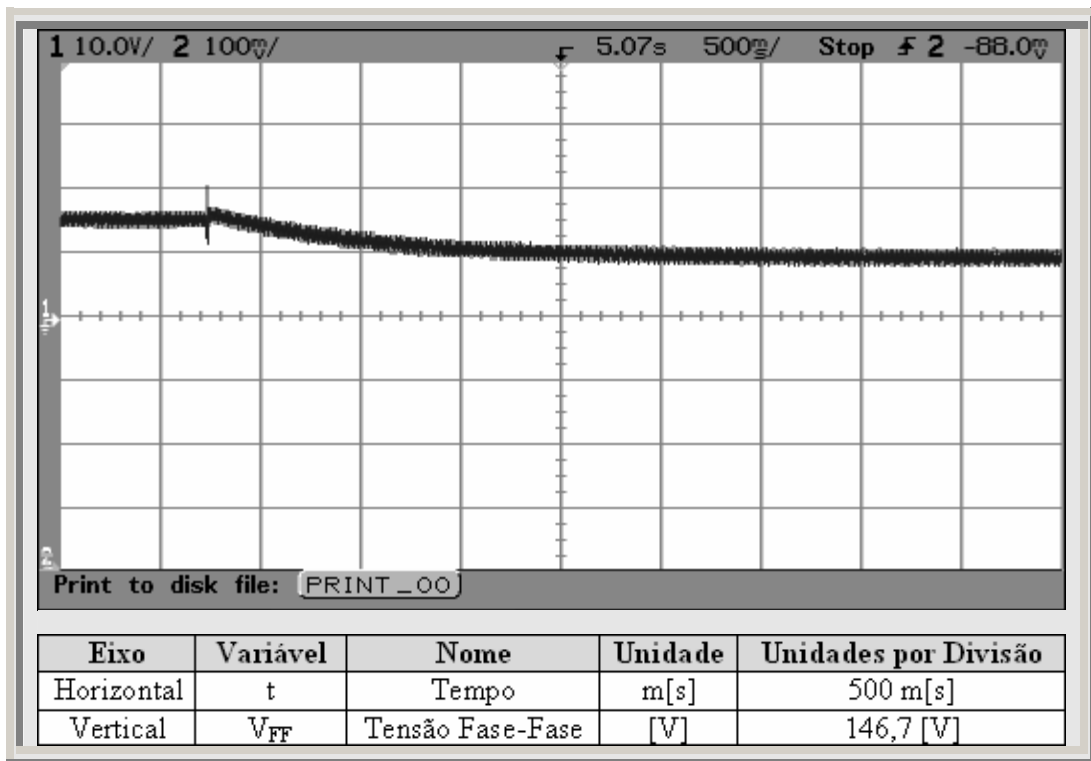


Figura 4.7: Entrada de Carga para $P = P_N$ (sem regulação de tensão).

Inicialmente, o gerador síncrono opera em vazio com $V_{FF} = 220$ [V] em seus terminais. No instante $t = 0,72$ [s] é inserido no sistema um bloco de carga com $P = 9,6$ k[W], equivalente a 100% da potência ativa nominal de toda a carga trifásica puramente resistiva dos ensaios.

Imediatamente após a entrada de carga no sistema, a rotação do eixo do grupo gerador-máquina primária diminui e observa-se no gráfico uma queda de tensão, sendo que essa grandeza não é regulada automaticamente. Em regime permanente de operação, a tensão assume o valor igual a $V = 140$ [V], abaixo do valor referenciado de tensão, ou seja, $V_{FF} = 220$ [V] .

Os resultados mais relevantes dos ensaios com regulação de tensão apresentados no item (4.1) estão resumidos nas tabelas (4.1) e (4.2), ou seja:

- a) Na entrada de carga, imediatamente após o chaveamento, tem-se:

Tabela 4.1: Entrada de Carga Trifásica Puramente Resistiva.

Potência da Carga	Queda de Tensão com Relação à Tensão de Referência	Intervalo entre o Chaveamento e a Estabilidade do Sinal
$P = 0,50 * P_N$	$\Delta V = 15 [V]$	$\Delta t = 0,10 [s]$
$P = 0,75 * P_N$	$\Delta V = 25 [V]$	$\Delta t = 0,25 [s]$
$P = P_N$	$\Delta V = 30 [V]$	$\Delta t = 0,29 [s]$

- b) Na rejeição de carga, imediatamente após o chaveamento, tem-se:

Tabela 4.2: Rejeição de Carga Trifásica Puramente Resistiva.

Potência da Carga	Aumento de Tensão com Relação à Tensão de Referência	Intervalo entre o Chaveamento e a Estabilidade do Sinal
$P = 0,50 * P_N$	$\Delta V = 15 [V]$	$\Delta t = 0,20 [s]$
$P = 0,75 * P_N$	$\Delta V = 25 [V]$	$\Delta t = 0,27 [s]$
$P = P_N$	$\Delta V = 30 [V]$	$\Delta t = 0,30 [s]$

4.2 Ensaios com Carga Trifásica Indutiva

4.2.1 Motor de Indução Trifásico (Rotor Gaiola) em Vazio

Considerando o motor de indução trifásico com rotor gaiola apresentado na figura (3.24), cujos dados de placa são mostrados na tabela (3.14), tem-se as figuras (4.8) e (4.9):

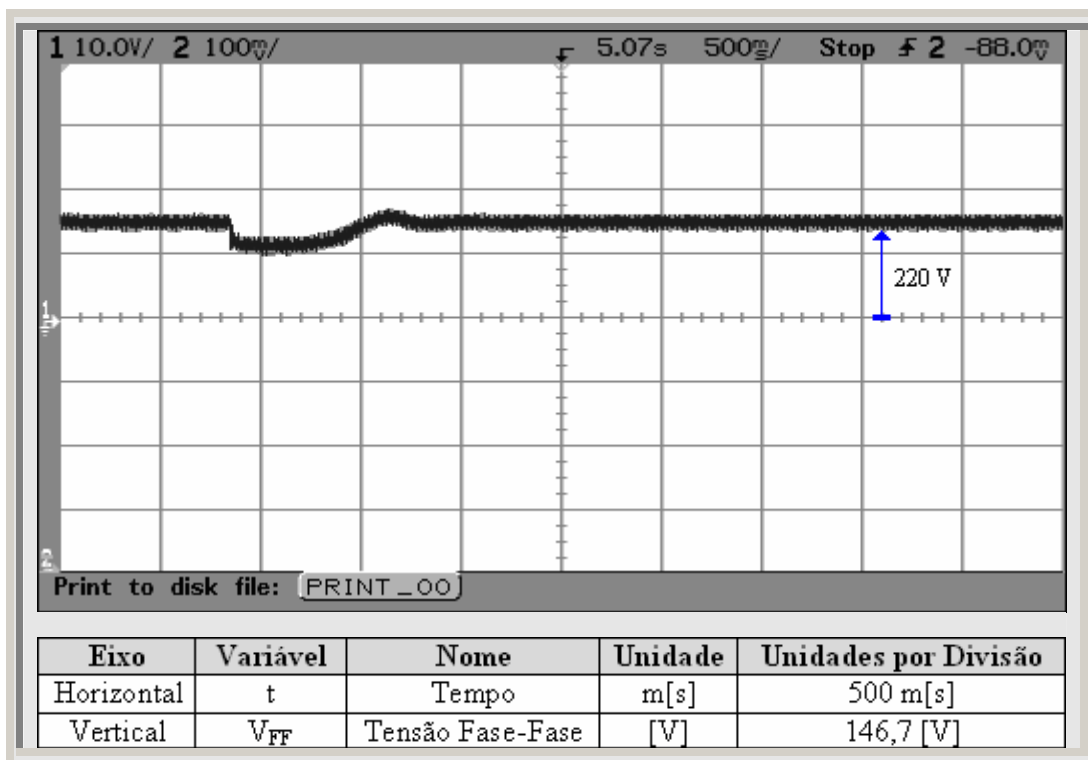


Figura 4.8: Partida do MIT em Vazio.

Inicialmente, o gerador síncrono opera em vazio com $V_{FF} = 220$ [V] em seus terminais. No instante $t = 0,85$ [s] é dada a partida do motor assíncrono trifásico, em vazio, conectado ao sistema.

Observa-se um afundamento de tensão aproximadamente igual a $\Delta V = 60$ [V] e uma diminuição na rotação do eixo do grupo gerador-máquina primária instantaneamente após a partida do MIT em vazio, mas a tensão é regulada automaticamente, no instante $t = 1,80$ [s], ao seu patamar inicial, ou seja, $V_{FF} = 220$ [V]. Portanto, registrou-se a regulação de tensão em $\Delta t = 0,95$ [s] após o chaveamento.

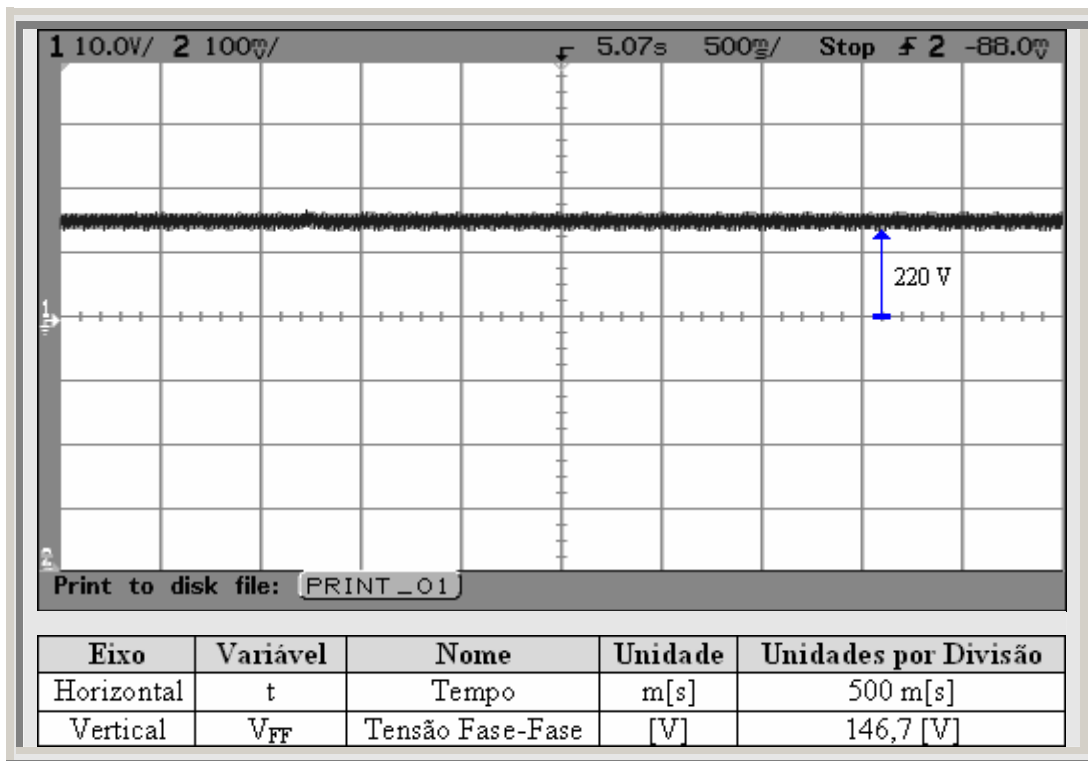


Figura 4.9: Rejeição do MIT em Vazio.

O alternador inicialmente supre a carga trifásica indutiva com $V_{FF} = 220$ [V] em seus terminais. No instante $t = 1,22$ [s] há rejeição do motor assíncrono trifásico operando em vazio.

Observa-se que a tensão aumenta em aproximadamente $\Delta V = 15$ [V] e nota-se um aumento na rotação do eixo do grupo gerador-máquina primária instantaneamente após a rejeição do MIT em vazio, sendo a tensão regulada automaticamente, no instante $t = 1,35$ [s], ao seu nível de tensão inicial, correspondente a $V_{FF} = 220$ [V]. Portanto, registrou-se a regulação de tensão em $\Delta t = 0,13$ [s] após o chaveamento.

4.2.2 Motor de Indução Trifásico (Rotor Gaiola) sob Carga

Considerando o motor de indução trifásico com rotor gaiola e o gerador de corrente contínua apresentados na figura (3.24), cujos dados de placa são mostrados respectivamente nas tabelas (3.14) e (3.15), tem-se as figuras (4.10) a (4.12):

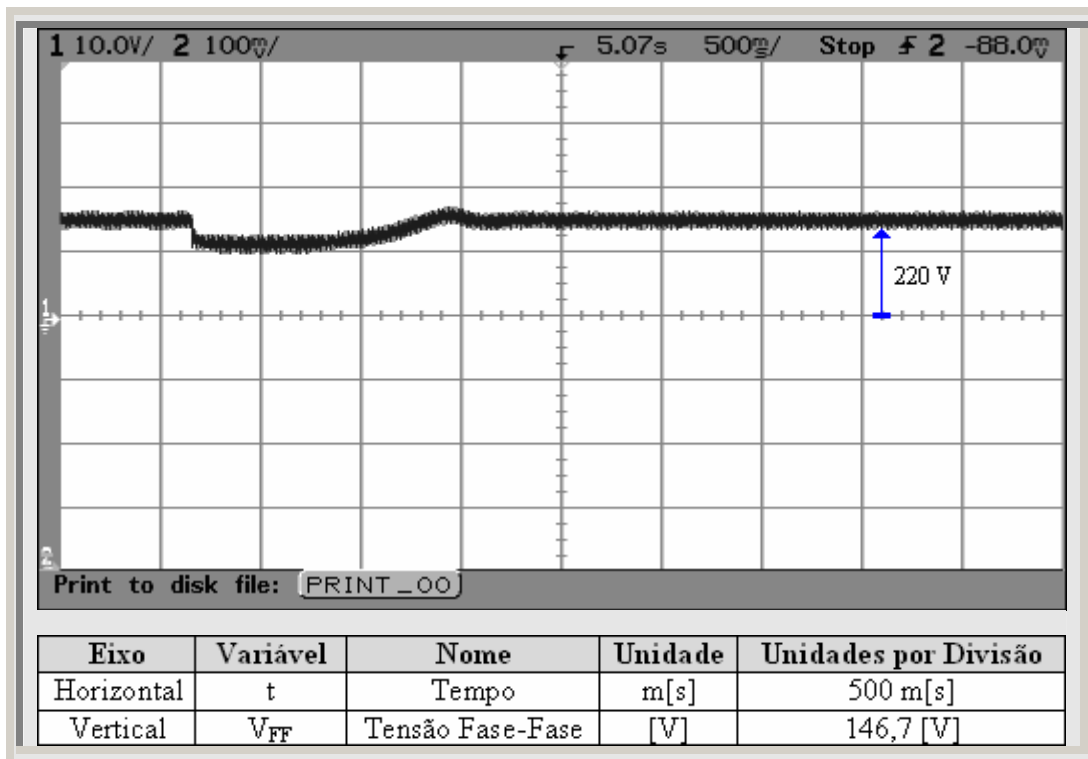


Figura 4.10: Partida do MIT sob Carga.

Inicialmente, o gerador síncrono opera em vazio com $V_{FF} = 220$ [V] em seus terminais. No instante $t = 0,65$ [s] é dada a partida do motor assíncrono trifásico que aciona o gerador de corrente contínua para suprir um banco de resistores de $P = 2,4$ k[W], conectados ao sistema.

Observa-se um afundamento de tensão aproximadamente igual a $\Delta V = 60$ [V] e uma diminuição na rotação do eixo do grupo gerador-máquina primária instantaneamente após a partida do MIT sob carga, mas a tensão é regulada automaticamente, no instante $t = 2,10$ [s], ao seu patamar inicial, ou seja, $V_{FF} = 220$ [V]. Portanto, registrou-se a regulação de tensão em $\Delta t = 1,45$ [s] após o chaveamento.

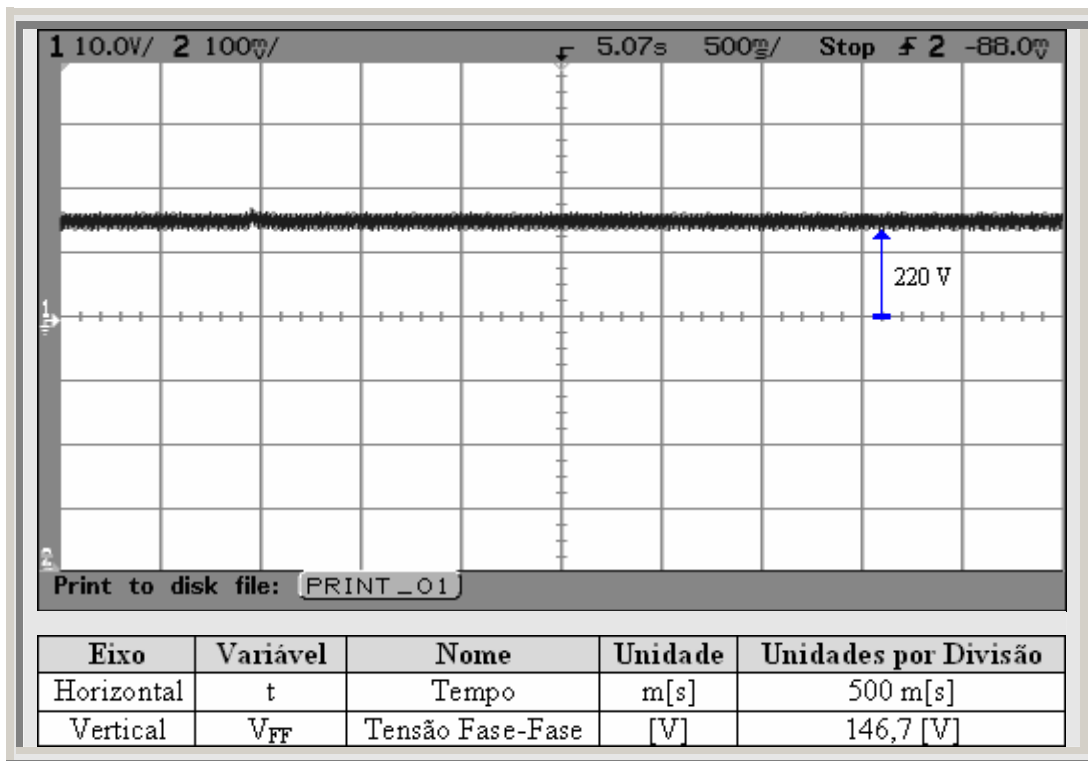


Figura 4.11: Rejeição do MIT sob Carga.

O alternador inicialmente supre a carga trifásica indutiva com $V_{FF} = 220$ [V] em seus terminais. No instante $t = 0,95$ [s] há rejeição do motor assíncrono trifásico operando sob carga.

Observa-se que a tensão aumenta em aproximadamente $\Delta V = 15$ [V] e nota-se um aumento na rotação do eixo do grupo gerador-máquina primária instantaneamente após a rejeição do MIT sob carga, sendo a tensão regulada automaticamente, no instante $t = 1,15$ [s], ao seu nível de tensão inicial, correspondente a $V_{FF} = 220$ [V]. Portanto, registrou-se a regulação de tensão em $\Delta t = 0,20$ [s] após o chaveamento.

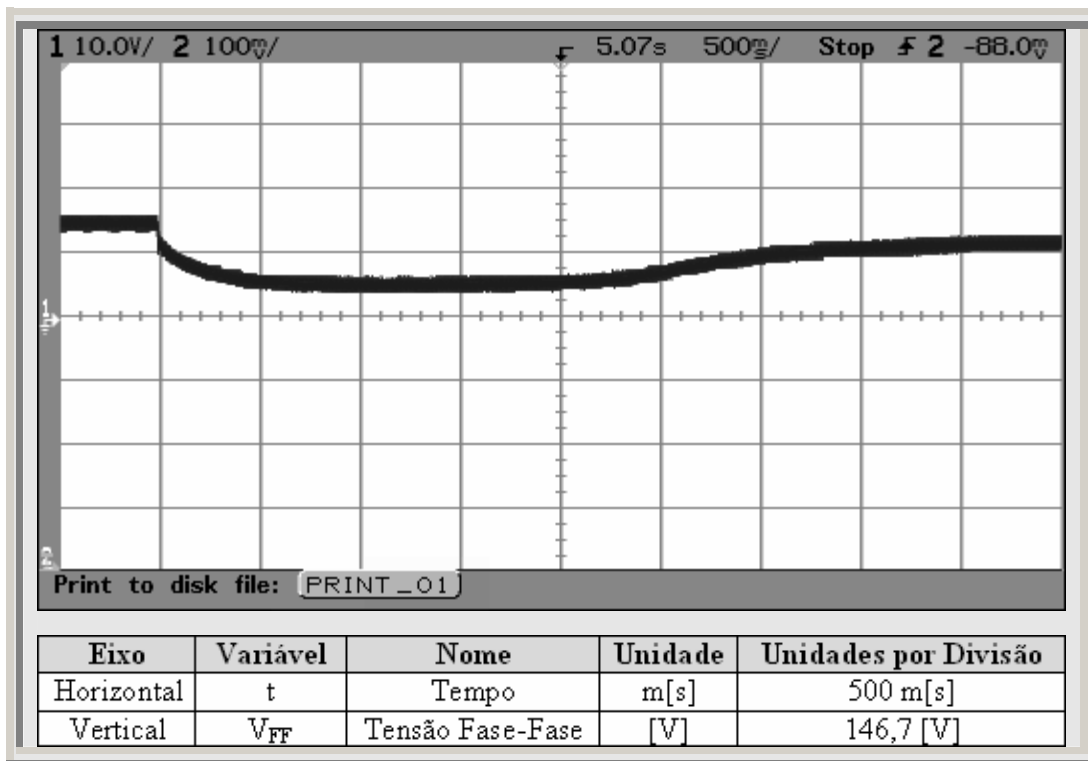


Figura 4.12: Partida do MIT sob Carga (sem regulação de tensão).

Inicialmente, o gerador síncrono opera em vazio com $V_{FF} = 220$ [V] em seus terminais. No instante $t = 0,50$ [s] é dada a partida do motor assíncrono trifásico que aciona o gerador de corrente contínua para suprir um banco de resistores de $P = 2,4$ k[W], conectados ao sistema.

Observa-se um afundamento de tensão aproximadamente igual a $\Delta V = 146,7$ [V] e uma diminuição na rotação do eixo do grupo gerador-máquina primária instantaneamente após a partida do MIT sob carga, sendo que a tensão não é regulada automaticamente. Em regime permanente de operação, a tensão assume o valor igual a $V = 150$ [V], abaixo do valor referenciado de tensão, ou seja, $V_{FF} = 220$ [V] .

São mostrados, nas tabelas (4.3) e (4.4), os resultados pertinentes dos ensaios com regulação de tensão apresentados nos itens (4.2.1) e (4.2.2), ou seja:

- a) Na partida do MIT, imediatamente após o chaveamento, tem-se:

Tabela 4.3: Partida do MIT em Vazio e Sob Carga.

Condição de Operação	Queda de Tensão com Relação à Tensão de Referência	Intervalo entre o Chaveamento e a Estabilidade do Sinal
Em Vazio	$\Delta V = 60$ [V]	$\Delta t = 0,95$ [s]
Sob Carga	$\Delta V = 60$ [V]	$\Delta t = 1,45$ [s]

- b) Na rejeição de MIT, imediatamente após o chaveamento, tem-se:

Tabela 4.4: Rejeição do MIT em Vazio e Sob Carga.

Condição de Operação	Aumento de Tensão com Relação à Tensão de Referência	Intervalo entre o Chaveamento e a Estabilidade do Sinal
Em Vazio	$\Delta V = 15$ [V]	$\Delta t = 0,13$ [s]
Sob Carga	$\Delta V = 15$ [V]	$\Delta t = 0,20$ [s]

4.3 Ensaio do Motor de Corrente Contínua com Velocidade Nominal

Uma vez energizado o motor de corrente contínua até sua velocidade nominal, ligou-se o regulador de tensão e registrou-se a estabilidade do sistema em vazio, à meia carga e à plena carga nas figuras (4.13), (4.14) e (4.15), respectivamente.

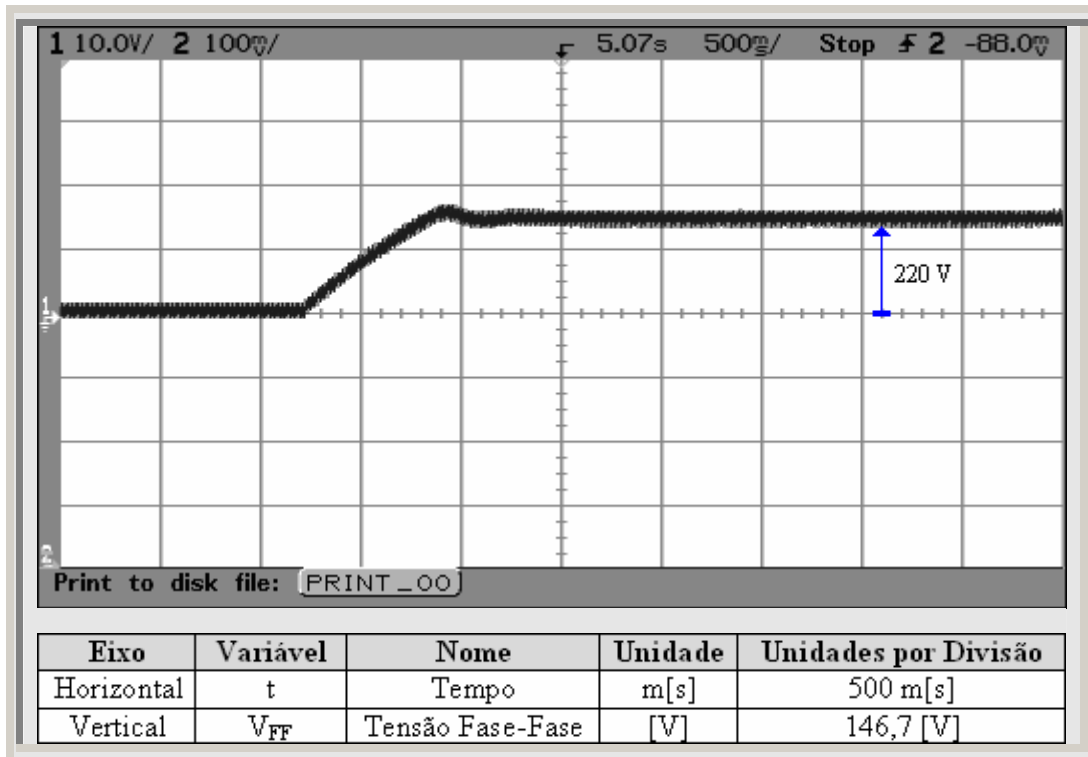


Figura 4.13: Estabilidade do Sistema em Vazio.

Para o sistema operando em vazio, com a tensão inicial nula e pulsos bloqueados no sistema de disparo, ligou-se o regulador de tensão no instante $t = 1,30$ [s] com o respectivo desbloqueio dos pulsos e verificou-se a estabilidade do sistema a partir de $t = 2,40$ [s].

Deste modo, o nível de tensão de estabilização igual a $V_{FF} = 220$ [V] nos terminais do gerador síncrono foi atingido com $\Delta t = 1,10$ [s] após o chaveamento.

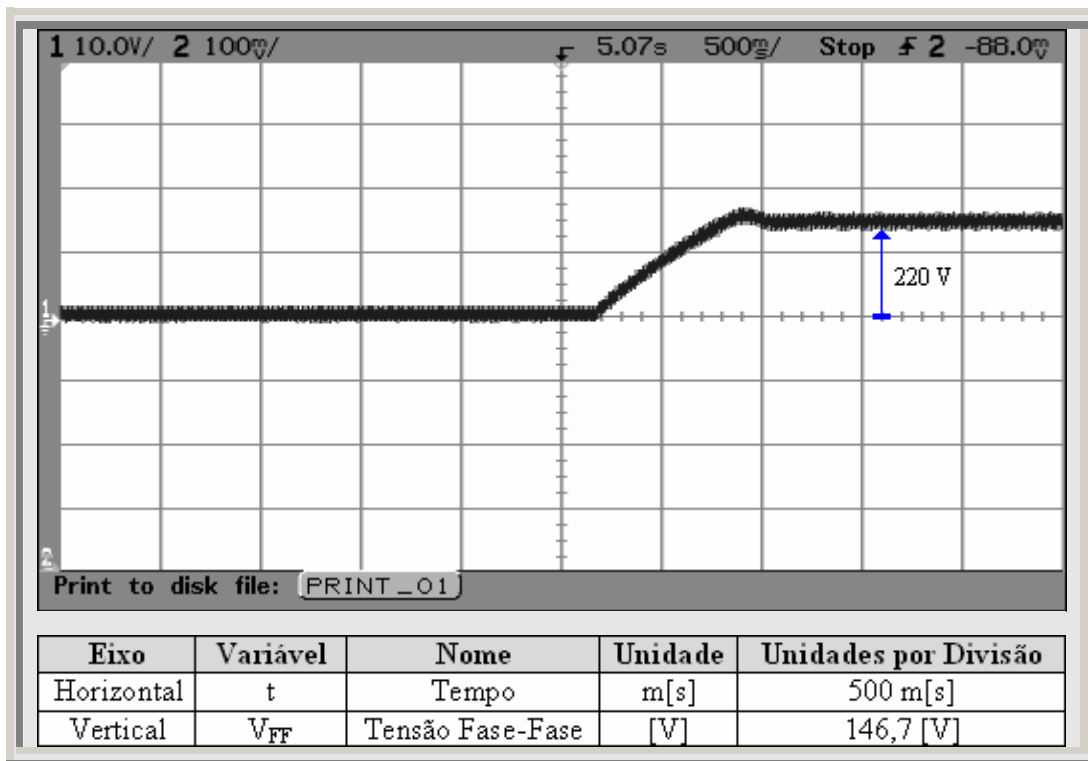


Figura 4.14: Estabilidade do Sistema à Meia Carga (Dois Bancos de Resistores).

Para o sistema operando à meia carga, considerando dois módulos resistivos com potência ativa total $P = 4,8 \text{ k[W]}$, tensão inicial nula e pulsos bloqueados no sistema de disparo, ligou-se o regulador de tensão no instante $t = 2,70 \text{ [s]}$ com o respectivo desbloqueio dos pulsos e verificou-se a estabilidade do sistema a partir de $t = 3,55 \text{ [s]}$.

Deste modo, o nível de tensão de estabilização igual a $V_{FF} = 220 \text{ [V]}$ nos terminais do gerador síncrono foi atingido com $\Delta t = 0,85 \text{ [s]}$ após o chaveamento.

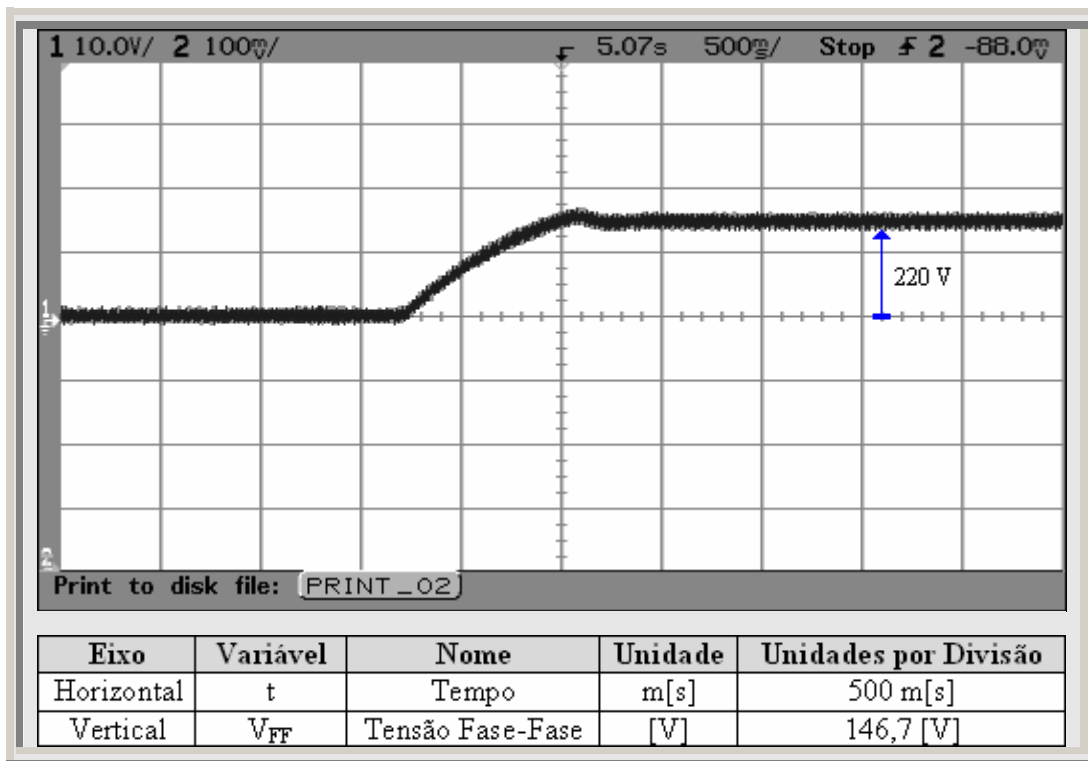


Figura 4.15: Estabilidade do Sistema à Plena Carga (Quatro Bancos de Resistores).

Para o sistema operando à plena carga, considerando quatro módulos resistivos com potência ativa total $P = 9,6 \text{ k[W]}$, tensão inicial nula e pulsos bloqueados no sistema de disparo, ligou-se o regulador de tensão no instante $t = 1,75 \text{ [s]}$ com o respectivo desbloqueio dos pulsos e verificou-se a estabilidade do sistema a partir de $t = 2,90 \text{ [s]}$.

Deste modo, o nível de tensão de estabilização igual a $V_{FF} = 220 \text{ [V]}$ nos terminais do gerador síncrono foi atingido com $\Delta t = 1,15 \text{ [s]}$ após o chaveamento.

A tabela (4.5) indica os resultados mais importantes dos ensaios apresentados no item (4.3), ou seja:

Tabela 4.5: Estabilidade do Sistema em Vazio, à Meia Carga e à Plena Carga.

Condição de Operação	Intervalo entre o Chaveamento e a Estabilidade do Sinal
Em Vazio	$\Delta t = 1,10$ [s]
Meia Carga	$\Delta t = 0,85$ [s]
Plena Carga	$\Delta t = 1,15$ [s]

5 Conclusões e Proposta para Trabalhos Futuros

5.1 Conclusões

Foi apresentada, no Capítulo 2, uma proposta para implementação de um sistema experimental analógico para o controle automático de tensão nos terminais de um gerador síncrono de pólos salientes, isolado da rede elétrica. Como principal ferramenta foi utilizada e avaliada a técnica de otimização simétrica para o ajuste dos parâmetros do regulador, embora este método seja pouco referenciado em sua utilização para o controle de tensão de alternadores.

A proposta do trabalho foi concretizada no Capítulo 3 onde, primeiramente, foi mostrado o grupo gerador-máquina primária do sistema de potência em escala reduzida e, sucessivamente, foram identificados os parâmetros de campo do alternador, resistência e indutância, necessários para as etapas de otimização e implementação prática do regulador de tensão.

Nesse capítulo foi apresentada a bancada experimental com as cargas utilizadas nos ensaios de regulação de tensão, ou seja, uma carga trifásica puramente resistiva, representada em sua totalidade por bancos de resistores, e uma carga trifásica indutiva, a exemplo de um motor de indução trifásico, com rotor do tipo gaiola, para ensaios nas condições de operação em vazio e sob carga.

Dentro desse contexto foram registradas e avaliadas, no Capítulo 4, as curvas de tensão nos terminais da máquina síncrona em estudo, além de ser verificada a estabilidade do sistema em vazio, à meia carga, com o uso de dois módulos resistivos e à plena carga, empregando-se quatro módulos resistivos.

Foi referenciada a tensão igual a $V_{FF} = 220[V]$ para os ensaios com carga e considerada a tensão inicial nula para os ensaios de estabilidade do sistema. Em todos os casos de regulação de tensão, a estabilização do sinal atingiu o valor correspondente à $V_{FF} = 220[V]$.

Conforme a tabela (4.1), na entrada de carga trifásica puramente resistiva, quanto maior o aumento da potência ativa da carga, maior foi a queda da tensão com relação à tensão inicial e, conseqüentemente, o intervalo de tempo para a estabilização do sinal tornou-se maior desde o chaveamento até a estabilidade da tensão.

Analogamente à tabela anterior, a tabela (4.2) mostra que na rejeição de carga trifásica puramente resistiva, quanto maior o aumento da potência ativa da carga, maior foi o aumento da tensão inicial e, conseqüentemente, o intervalo de tempo para a estabilização do sinal tornou-se maior desde o chaveamento até a estabilidade da tensão.

Na análise da tabela (4.3), verificou-se que imediatamente após a partida do motor de indução trifásico conectado ao sistema, nas condições em vazio e sob carga, houve um afundamento de tensão correspondente a $\Delta V = 60$ [V] justificado pela alta corrente de partida, cujo valor situa-se no intervalo entre seis e oito vezes a corrente nominal do motor. Em ambos os testes, o nível de tensão da carga indutiva, imediatamente após o chaveamento, foi regulado para a tensão inicial referenciada.

Com relação à estabilidade do sistema, com o motor de corrente contínua operando com velocidade nominal, observou-se que o tempo de regulação de tensão foi maior para o sistema à plena carga (quatro bancos de resistores) do que para o sistema à meia carga (dois bancos de resistores), como mostram os dados da tabela (4.5).

Do ponto de vista técnico, e considerando os resultados obtidos no desenvolvimento desta dissertação, o autor conclui que a estabilidade de tensão foi obtida com o método de controle utilizado, e cada oscilação correspondente aos ensaios foi tolerada com resposta transitória suficientemente rápida e amortecida, validando a técnica para entrada e rejeição de carga, bem como para resposta ao degrau.

O regulador de tensão analógico pode ser comparado com o dispositivo de mesma função, mas controlado digitalmente. O primeiro possui sobre este algumas vantagens como maior simplicidade, ajuste fácil e implementação mais rápida. No entanto, sua menor flexibilidade, o

não armazenamento de valores para serem reutilizados e a necessidade de alteração de *hardware* o torna desvantajoso nessa comparação.

Por fim, a contribuição deste trabalho é no sentido de ampliar a aplicabilidade da metodologia de ajuste ótimo de reguladores para sistemas de controle em geral, uma vez que foram obtidos resultados satisfatórios e pertinentes considerando-se a proposição desta dissertação.

5.2 Proposta para Trabalhos Futuros

O autor sugere que sejam realizados trabalhos objetivando o desenvolvimento de uma ferramenta computacional para realizar a aquisição de dados e o controle digital de tensão para um sistema elétrico de potência em escala reduzida, onde o regulador pode ser baseado, por exemplo, na estratégia de projeto por posicionamento de pólos, sendo uma das técnicas utilizadas em projetos de controladores digitais.

A ferramenta computacional a ser utilizada, numa interface amigável e compatível com o sistema operacional *Windows*, deve favorecer a realização de uma série de tarefas incluindo aquisição de dados, identificação e controle digital da tensão nos terminais do gerador síncrono.

Além de microcomputador com placa de aquisição de dados, o controle digital também pode ser realizado utilizando-se outros dispositivos como, por exemplo, microcontrolador, microprocessador ou *DSP*, tornando-se bastante versátil e proporcionando uma excelente qualidade do processo de controle.

6 Referências Bibliográficas

- **Bibliografia Principal**

ACKERMANN, T. *et al.* – *Distributed generation: a definition. Electric power systems research*. Estocolmo, v.57, p.195–204, 2001.

ALMEIDA, A. T. L. – *Máquinas síncronas*. Apostila.pdf, pág. 82. Itajubá (MG), Brasil: Universidade Federal de Itajubá, 26 fev. 2000. Arquivo (39,7 mB).

BAZANELLA, A. S. – “Métodos analíticos para a síntese de controladores em sistemas de potência”, 130 folhas. Tese (Doutorado em Engenharia Elétrica), Programa de Pós-Graduação em Engenharia Elétrica da Universidade Federal de Santa Catarina, Florianópolis, 1997.

COSTA, A. S. – *Sistemas de excitação de geradores síncronos*. Apostila.pdf, pág. 20. Florianópolis (SC), Brasil: Universidade Federal de Santa Catarina, 16 out. 2000. Arquivo (277 kB).

EDWARDS, F. V. *et al.* – *Dynamics of distribution networks with distribution generation*. IEEE Power Engineering Society Summer Meeting. Glasgow, v.2, p.1032–1037, 2002.

FRÖHR, F.; ORTTENBURGER, F. – *Introducción al control electrónico*. Barcelona, España: Marcombo S. A., 1986.

KUNDUR, P. – *Power system stability and control*. New York, USA: McGraw-Hill Inc., 1994.

MARTINS, N. *et al.* – *Impact of induction motor loads in system loadability margins and damping of inter-area modes*. In: Power Engineering Society General Meeting. IEEE, v.3, p.1379–1384, jul., 2003.

MENDES, P. P. C. – *Estabilidade de sistemas de potência*. Apostila 1/2, pág. 159. Itajubá (MG), Brasil: Universidade Federal de Itajubá, 2004.

MOHAN, N. *et al.* – *Power electronics converters, applications and design*. New York, USA: John Wiley & Sons Inc., 1995.

OGATA, K. – *Engenharia de controle moderno*. São Paulo (SP), Brasil: Pearson Education do Brasil, 2003.

PAL, M. K. – *Voltage stability: analysis needs, modelling requirement, and modelling adequacy*. IEEE Proceedings. New Jersey, USA. Jul., 1993.

REZEK, A. J. J. *et al.* – *The modulus optimum method applied to voltage regulation systems: modeling, tuning and implementation*. IPST 2001. Rio de Janeiro (RJ), Brasil: Universidade Federal do Rio de Janeiro, 2001 – vol. I, p. 138–142.

REZEK, A. J. J. *et al.* – *Proceedings of the 2nd International Seminar on Electrical Machines and Controlled Drives*. EPUSP 1991. São Paulo (SP), Brasil: Universidade de São Paulo, 1991 – vol. III, p. 141–160.

SILVA, E. A. P. – “Reguladores de tensão e velocidade”, 145 folhas. Dissertação (Mestrado em Engenharia Elétrica), Programa de Pós-Graduação em Engenharia Elétrica da Escola Federal de Engenharia de Itajubá, 1976.

- **Bibliografia Auxiliar**

AGUIRRE, L. A. – *Introdução à identificação de sistemas: técnicas lineares e não-lineares aplicadas a sistemas reais*. Belo Horizonte (MG), Brasil: UFMG, 2000.

ANDERSON, P. M.; FOUAD, A. A. – *Power system control and stability*. Iowa, USA: The Iowa State University Press, 1977.

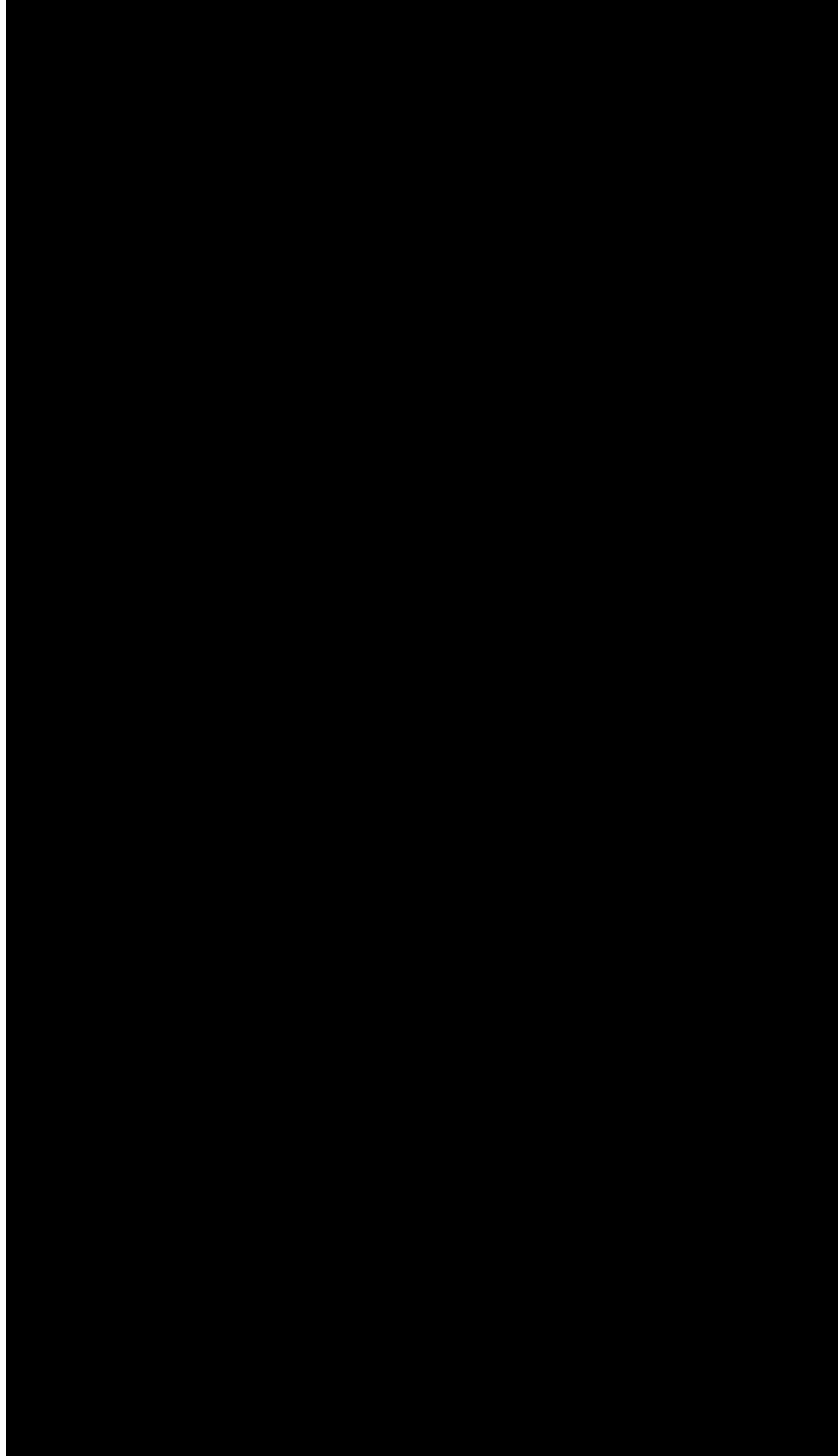
BOYLESTAD, R. L.; NASHELSKY, L. – *Dispositivos eletrônicos e teoria de circuitos*. Rio de Janeiro (RJ), Brasil: Prentice-Hall do Brasil LTDA, 1998.

DENTE, A. – *Conversores rotativos soluções construtivas*. Apostila.pdf, pág. 35. Lisboa, Portugal: Universidade Técnica de Lisboa , 07 out. 2004. Arquivo (1,04 MB).

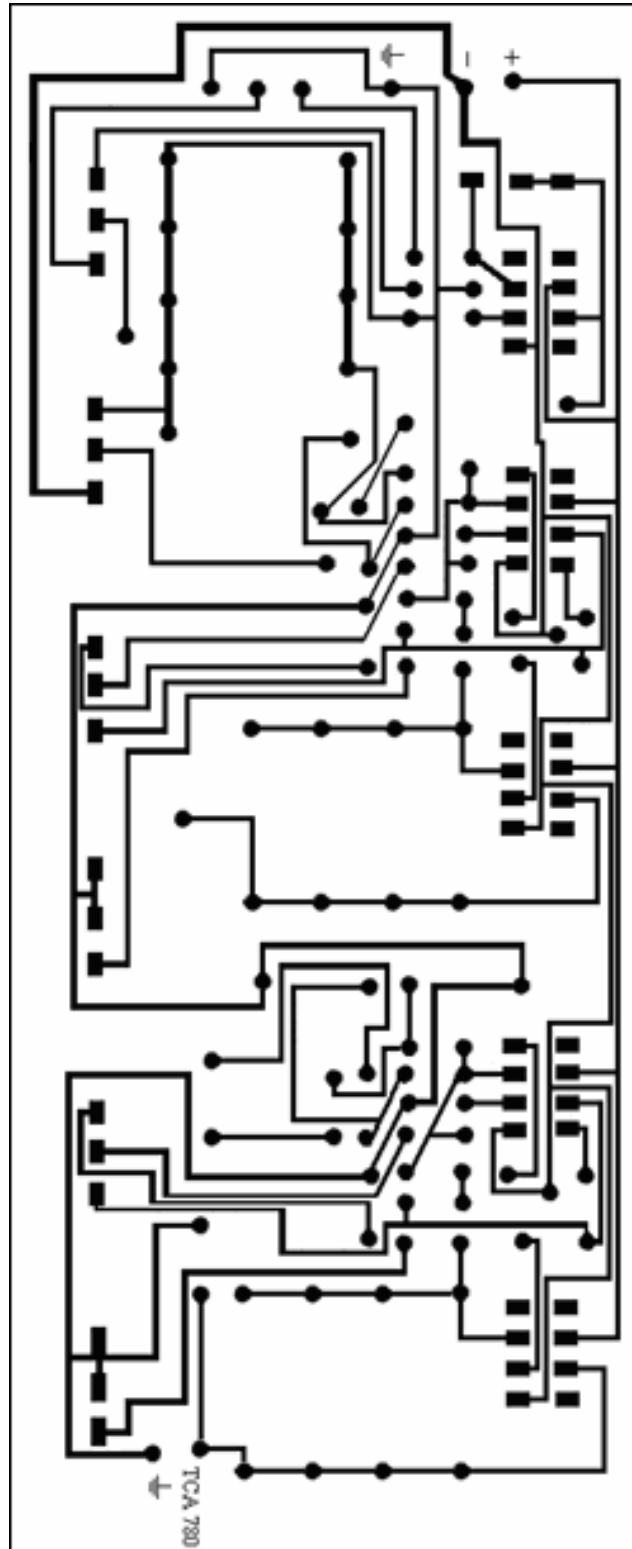
MARQUES, G. D. – *Dinâmica das máquinas elétricas*. Apostila.pdf, pág. 292. Lisboa, Portugal: Universidade Técnica de Lisboa , 28 abr. 2002. Arquivo (2,14 MB).

MONTICELLI, A. J.; GARCIA, A. V. – *Introdução a sistemas de energia elétrica*. Campinas (SP), Brasil: UNICAMP, 2003.

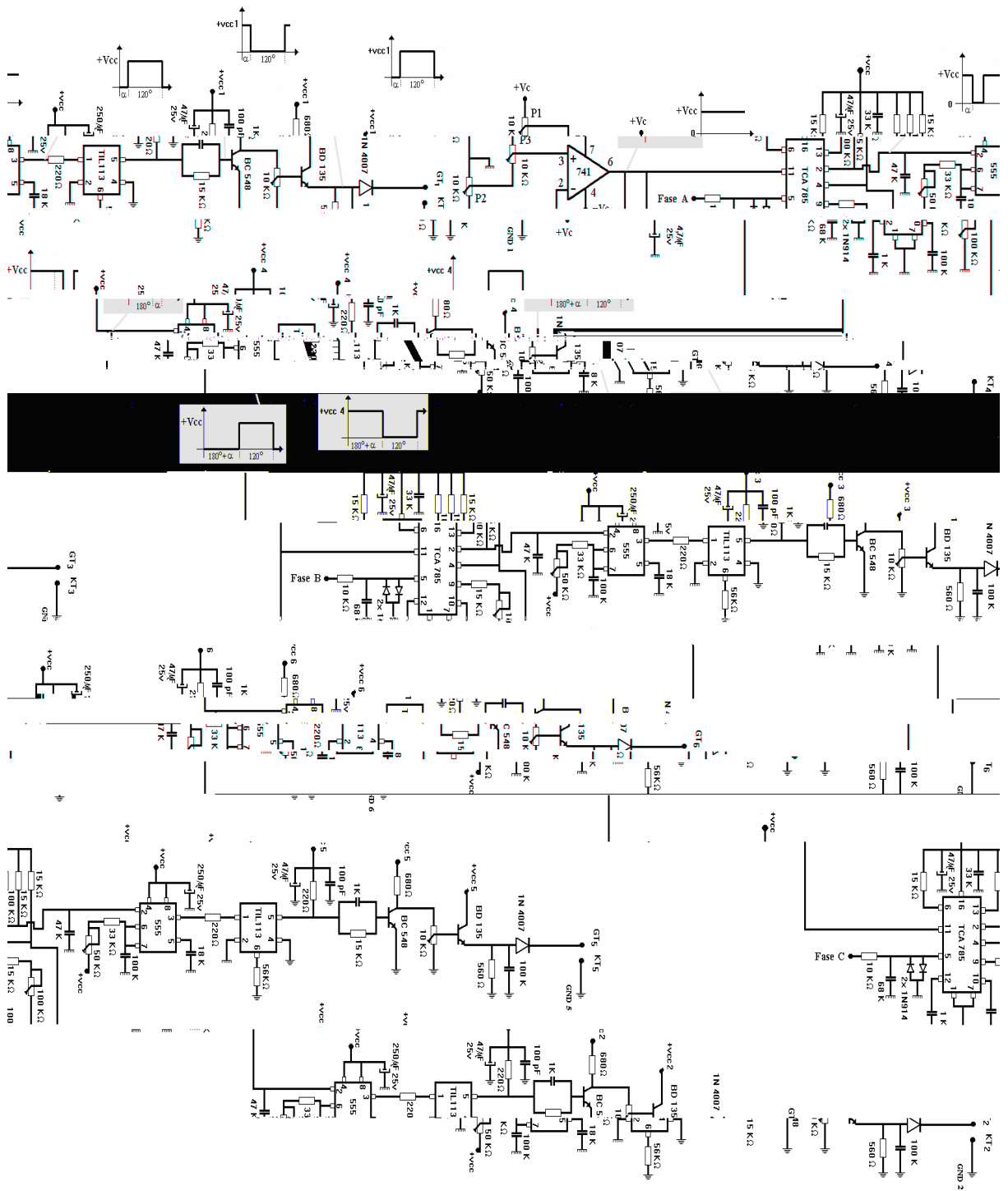
Anexo A - *Layout* do Regulador de Tensão para a Máquina Síncrona.



Anexo B - Circuito Impresso do Controlador.



Anexo C - Diagrama Elétrico da Ponte de Tiristores (Circuito de Controle).



Livros Grátis

(<http://www.livrosgratis.com.br>)

Milhares de Livros para Download:

[Baixar livros de Administração](#)

[Baixar livros de Agronomia](#)

[Baixar livros de Arquitetura](#)

[Baixar livros de Artes](#)

[Baixar livros de Astronomia](#)

[Baixar livros de Biologia Geral](#)

[Baixar livros de Ciência da Computação](#)

[Baixar livros de Ciência da Informação](#)

[Baixar livros de Ciência Política](#)

[Baixar livros de Ciências da Saúde](#)

[Baixar livros de Comunicação](#)

[Baixar livros do Conselho Nacional de Educação - CNE](#)

[Baixar livros de Defesa civil](#)

[Baixar livros de Direito](#)

[Baixar livros de Direitos humanos](#)

[Baixar livros de Economia](#)

[Baixar livros de Economia Doméstica](#)

[Baixar livros de Educação](#)

[Baixar livros de Educação - Trânsito](#)

[Baixar livros de Educação Física](#)

[Baixar livros de Engenharia Aeroespacial](#)

[Baixar livros de Farmácia](#)

[Baixar livros de Filosofia](#)

[Baixar livros de Física](#)

[Baixar livros de Geociências](#)

[Baixar livros de Geografia](#)

[Baixar livros de História](#)

[Baixar livros de Línguas](#)

[Baixar livros de Literatura](#)
[Baixar livros de Literatura de Cordel](#)
[Baixar livros de Literatura Infantil](#)
[Baixar livros de Matemática](#)
[Baixar livros de Medicina](#)
[Baixar livros de Medicina Veterinária](#)
[Baixar livros de Meio Ambiente](#)
[Baixar livros de Meteorologia](#)
[Baixar Monografias e TCC](#)
[Baixar livros Multidisciplinar](#)
[Baixar livros de Música](#)
[Baixar livros de Psicologia](#)
[Baixar livros de Química](#)
[Baixar livros de Saúde Coletiva](#)
[Baixar livros de Serviço Social](#)
[Baixar livros de Sociologia](#)
[Baixar livros de Teologia](#)
[Baixar livros de Trabalho](#)
[Baixar livros de Turismo](#)