

Análise de Desempenho de Sistemas Multiportadora Utilizando Modulações *M*-QAM Não Quadradas em Canais com Ceifamento

MAGNA LUZIA DA SILVA

Dissertação apresentada ao Instituto Nacional de Telecomunicações, como parte dos requisitos para obtenção do título de Mestre em Engenharia de Telecomunicações.

Orientador: PROF. DR. ADONIAS COSTA DA SILVEIRA

Santa Rita do Sapucaí
2004

Livros Grátis

<http://www.livrosgratis.com.br>

Milhares de livros grátis para download.

Dissertação defendida e aprovada em 06/08/2004, pela comissão julgadora:

Prof. Dr. Adonias Costa da Silveira - DTE/Inatel

Prof. Dr. Pierre Kaufmann - CRAAE/Mackenzie, CCS/Unicamp

Prof. Dr. Geraldo Gil Ramundo Gomes - DTE/Inatel

Coordenador do Curso de Mestrado

Aos meus pais.

“Porque a loucura de Deus é mais sábia que a sabedoria do homem, e a fraqueza de Deus é mais forte que a força do homem.”
(1Cor 1,25)

Agradecimentos

Em primeiro lugar, sou imensamente grata à Deus pelo dom da vida e por nunca me privar de Sua infinita misericórdia.

Agradeço ao Prof. Dr. Adonias Costa da Silveira pela orientação e apoio prestados durante a realização deste trabalho.

Agradeço também a todos os professores que, de alguma forma, dividiram comigo seus conhecimentos, técnico ou não, e contribuíram para o meu desenvolvimento intelectual e pessoal.

Em especial, sou grata ao Prof. MSc. Luciano Leonel Mendes, pela disponibilidade, boa vontade e atenção a mim dispensadas e por representar um exemplo de dedicação e amor ao trabalho, principalmente para aqueles que se enveredam pelos caminhos da pesquisa e do trabalho acadêmico.

Agradeço a todos os companheiros do grupo de pesquisas em TV digital pelo apoio e incentivo. Sou grata também ao engenheiro Carlos Augusto Rocha pela amizade, ajuda e compreensão. Não posso deixar de agradecer a todos os amigos, novos e antigos, com os quais convivi nestes últimos dois anos. Aos novos, agradeço por enriquecerem minha vida com sua presença e aos antigos por permanecerem fiéis mesmo nos momentos de dificuldades.

Finalmente, manifesto minha gratidão à minha família, que muitas vezes foi meu único refúgio. Agradeço ao meu pai Adão, meu herói eterno, por sua dedicação sem limites à nossa família. À minha mãe Zilda, meu exemplo de mulher batalhadora, agradeço por seu amor incondicional. Sou grata também aos meus irmãos, Cassia, Angélica, Sandra, Eduardo e Rosalina, por me ajudarem a escrever a minha história, e aos meus sobrinhos, Nícolas e Maria Fernanda, por tornarem-na ainda mais especial. Que permaneçamos unidos em nossa caminhada por esta vida.

Índice

Lista de Figuras	vii
Lista de Tabelas	viii
Lista de Abreviaturas e Siglas	x
Lista de Símbolos	xii
1 Introdução	1
1.1 Estrutura da Dissertação	1
1.2 Desvanecimento Seletivo em Frequência	1
1.3 Modulação M -QAM	4
1.4 Sistemas de Portadora Única	6
1.5 Sistemas Multiportadora	7
1.6 Vantagens e Desvantagens do Sinal OFDM	8
1.7 Geração e Detecção dos Sinais OFDM	12
2 Medidas de Desempenho de Sistemas M-QAM em Canais AWGN	23
2.1 Introdução	23
2.2 O Canal AWGN	24
2.3 Modulação M -QAM Quadrada	25
2.4 Modulação M -QAM Não Quadrada	29
2.5 Desempenho das Modulações M -QAM Não Quadradas	34
3 Multiportadora em Canais com Ceifamento	38
3.1 Introdução	38
3.2 Modelagem do Ceifamento Como Ruído Aditivo	41
3.3 Modelagem do Ceifamento Como Ruído Impulsivo	44
4 Desempenho de Sistemas OFDM com Modulações M-QAM Não Quadradas em Canais com Ceifamento	59

4.1	Introdução	59
4.2	Comparação entre os Modelos para Canais com Ceifamento	60
5	Conclusões	67
	Bibliografia	70

Lista de Figuras

1.1	Ambiente com multipercurso	2
1.2	Resposta em frequência do canal com multipercurso	4
1.3	Modulador M -QAM genérico	5
1.4	Constelação do sinal 16-QAM	5
1.5	Comparação entre os espectros de sinais de portadora única, FDM e OFDM	9
1.6	Efeito do desvanecimento seletivo nos sistemas de portadora única e multiportadora	10
1.7	Efeito do desvanecimento plano nos sistemas de portadora única e multiportadora	11
1.8	Diagrama em blocos do modulador OFDM	12
1.9	Geração do símbolo OFDM	14
1.10	Diagrama em blocos de um receptor OFDM	15
1.11	Equalização no domínio da frequência	16
1.12	Modulador OFDM utilizando a IDFT	18
1.13	Demodulador OFDM utilizando a DFT	19
1.14	Sistema OFDM com transmissão da parte imaginária da IDFT	20
1.15	Sistema OFDM utilizando o Método da IFFT/FFT	21
2.1	Canal AWGN	24
2.2	Sistema de transmissão M -QAM em um canal AWGN	25
2.3	Constelação 64-QAM	26
2.4	Influência do ruído aditivo gaussiano na constelação 64-QAM	27
2.5	Função densidade de probabilidade do ruído AWGN bidimensional	27
2.6	Probabilidade de erro de símbolo para os sistemas M -QAM	28
2.7	Constelação em cruz de uma modulação 128-QAM	29
2.8	Constelação 128-QAM sobreposta	32
2.9	Constelação 128-QAM sobreposta rotacionada	32
2.10	Desempenho da constelação 8-QAM em cruz	34
2.11	Desempenho da constelação 32-QAM em cruz	35
2.12	Desempenho da constelação 128-QAM em cruz	36

2.13	Desempenho da constelação 8-QAM sobreposta	36
2.14	Desempenho da constelação 32-QAM sobreposta	37
2.15	Desempenho da constelação 128-QAM sobreposta	37
3.1	Ponto de operação do amplificador de potência	40
3.2	Relação entre o sinal de saída e de entrada de um amplificador de potência	40
3.3	Ceifamento de pico do sinal OFDM	45
3.4	Densidade espectral de potência do símbolo OFDM	46
3.5	Comparação entre o pulso parabólico e a parcela ceifada do sinal OFDM	49
3.6	Mapeamento no plano complexo distorcido	54
4.1	Probabilidade de erro de símbolo de um sistema OFDM com 16 subportadoras e modulação 32-QAM em cruz	61
4.2	Probabilidade de erro de símbolo de um sistema OFDM com 32 subportadoras e modulação 32-QAM em cruz	61
4.3	Probabilidade de erro de símbolo de um sistema OFDM com 64 subportadoras e modulação 32-QAM em cruz	62
4.4	Probabilidade de erro de símbolo de um sistema OFDM com 16 subportadoras e modulação 128-QAM em cruz	62
4.5	Probabilidade de erro de símbolo de um sistema OFDM com 32 subportadoras e modulação 128-QAM em cruz	63
4.6	Probabilidade de erro de símbolo de um sistema OFDM com 64 subportadoras e modulação 128-QAM em cruz	63
4.7	Probabilidade de erro de símbolo de um sistema OFDM com 16 subportadoras e modulação 32-QAM sobreposta	64
4.8	Probabilidade de erro de símbolo de um sistema OFDM com 32 subportadoras e modulação 32-QAM sobreposta	64
4.9	Probabilidade de erro de símbolo de um sistema OFDM com 64 subportadoras e modulação 32-QAM sobreposta	65
4.10	Probabilidade de erro de símbolo de um sistema OFDM com 16 subportadoras e modulação 128-QAM sobreposta	65
4.11	Probabilidade de erro de símbolo de um sistema OFDM com 32 subportadoras e modulação 128-QAM sobreposta	66
4.12	Probabilidade de erro de símbolo de um sistema OFDM com 64 subportadoras e modulação 128-QAM sobreposta	66

Lista de Tabelas

1.1	Parâmetros para geração do símbolo OFDM	13
1.2	Características do Padrão ISDB-T	22

Lista de Abreviaturas e Siglas

AWGN	<i>(Additive White Gaussian Noise)</i> Ruído Branco Aditivo com Distribuição Gaussiana
b/s	<i>(bits per second)</i> Bits por segundo
DAB	<i>(Digital Audio Broadcasting)</i> Radiodifusão de Áudio Digital
DVB-T	<i>(Digital Video Broadcasting - Terrestrial)</i> Radiodifusão de Vídeo Digital - Terrestre
DFT	<i>(Discrete Fourier Transform)</i> Transformada de Fourier Discreta
DSP	<i>(Digital Signal Processor)</i> Processador de Sinais Digitais
fdc	Função densidade cumulativa
FDM	<i>(Frequency Division Multiplexing)</i> Multiplexação por Divisão em Frequência
fdp	Função densidade de probabilidade
FFT	<i>(Fast Fourier Transform)</i> Transformada Rápida de Fourier
fma	Função massa acumulativa
ICI	<i>(Intercarrier Interference)</i> Interferência Interportadoras
IDFT	<i>(Inverse Discrete Fourier Transform)</i> Transformada Inversa de Fourier Discreta
IFFT	<i>(Inverse Fast Fourier Transform)</i> Transformada Rápida de Fourier Inversa
ISDB-T	<i>(Integrated Service of Digital Broadcasting - Terrestrial)</i> Serviços Integrados de Radiodifusão Digital - Terrestre
ISI	<i>(Intersymbol Interference)</i> Interferência Intersimbólica
OFDM	<i>(Orthogonal Frequency Division Multiplexing)</i> Multiplexação por Divisão em Frequência Ortogonal

- QAM** (*Quadrature Amplitude Modulation*) Modulação de Amplitude em Quadratura
- QPSK** (*Quadrature Phase Shift Keying*) Modulação em Quadratura por Deslocamento de Fase
- PAPR** (*Peak to Average Power Ratio*) Relação entre Potência de Pico e Potência Média
- RF** Radiofrequência
- rms** (*root mean square*) Raiz Quadrada Média

Lista de Símbolos

A	variável aleatória da amplitude do sinal OFDM
A_i	componente em fase do símbolo transmitido M -QAM
A_n	atenuação do n -ésimo percurso
B_j	componente em quadratura do símbolo transmitido M -QAM
BW_c	banda de coerência do canal
BW_{mc}	largura de faixa de um subcanal do sistema OFDM
BW_s	largura de faixa do sinal modulado em banda passante
\vec{c}_m	vetor de N símbolos transmitidos
c_n	vetor de símbolos transmitido
c'_n	vetor de símbolos recebido
\bar{E}	energia média da constelação M -QAM
$E[\cdot]$	valor esperado de (\cdot)
$F_A(a)$	função distribuição cumulativa de a
$f_A(a)$	função densidade de probabilidade de a
f_n	freqüência da n -ésima subportadora
$f_\theta(\theta)$	função densidade de probabilidade uniforme
f_s	freqüência de amostragem
$f_X(x)$	função densidade de probabilidade X
$f_{XY}(x, y)$	função densidade de probabilidade conjunta de X e Y
$f_{\tau_c}(\tau_c)$	função densidade de probabilidade da duração do ceifamento
K	número de multipercursos
$h(t)$	resposta ao impulso unitário
$h_p(t)$	resposta impulsiva de um canal com multipercurso
$H_p(f)$	resposta em freqüência de uma canal com multipercurso

$i(t)$	componente em fase
i_n	componente em fase discreta transmitida
i'_n	componente em fase discreta recebida
$J(\cdot)$	Jacobiano de (\cdot)
k	número de bits por símbolo
L	número de níveis de uma constelação M -QAM
l	limiar de ceifamento
M	ordem da modulação
m	número de amostras
m_i	potência da i -ésima derivada do sinal OFDM
m'_i	mensagem binária estimada pelo receptor
$m(t)$	informação binária
N	número de subportadoras do sistema OFDM
N_0	magnitude da densidade espectral de potência do ruído branco gaussiano
$n(t)$	ruído branco gaussiano
$P[erro]$	probabilidade de erro de símbolo
$p_\beta(\beta)$	função massa de probabilidade do número de ceifamentos
$p_\tau(t)$	forma de onda do pulso ceifado
$P_\tau(\omega)$	espectro do pulso ceifado
p'_n	forma de onda discreta do pulso ceifado
q_n	componente em quadratura discreta transmitida
q'_n	componente em quadratura discreta recebida
$q(t)$	componente em quadratura
$Q(\cdot)$	função distribuição normal padrão complementar de (\cdot)
R_b	taxa de transmissão em bits por segundo
$\Re[\cdot]$	parte real de (\cdot)
$\text{ret}(\cdot)$	pulso retangular
$r(m)$	sinal OFDM recebido discreto
R_{mc}	taxa de transmissão de um sistema OFDM em símbolos por segundo
RSR	relação entre a variância do sinal OFDM e a variância do ruído equivalente ao ceifamento
R_s	taxa de transmissão de um sistema de portadora única em símbolos por segundo

S	valor da densidade espectral do ruído entre $-\omega_{max}$ e $+\omega_{max}$
$r(t)$	sinal OFDM recebido
$s_i(t)$	símbolo transmitido M -QAM
\vec{s}_m	vetor de N símbolos recebidos
$s_{OFDM}(t)$	sinal OFDM transmitido
S_n	densidade espectral de potência do ruído AWGN
$s(t)$	sinal modulado M -QAM
T	tempo de símbolo OFDM
t_m	intervalo entre as amostras
t_s	tempo do símbolo OFDM de entrada
$\text{Var}[\cdot]$	variância de (\cdot)
α	fator de decaimento do filtro cosseno elevado
γ	limiar espectral para ocorrência de erros no sinal OFDM devido ao ceifamento
Δf	espaçamento entre as subportadoras do sistema OFDM
Δf_{min}	espaçamento mínimo entre as subportadoras ortogonais
$\delta(t)$	função impulso unitário
η	influência espectral do pulso de ceifamento
η_f	espaçamento entre nulos espectrais adjacentes
θ	rotação de fase introduzida pelo ceifamento
$\bar{\mu}$	número médio de símbolos adjacentes em uma constelação M -QAM
κ	fator de correção da banda de coerência
λ_l	taxa de cruzamento do limiar de ceifamento
σ_I^2	potência do ruído em fase
σ_g	desvio padrão das gaussianas em fase e em quadratura
σ_Q^2	potência do ruído em quadratura
σ_R^2	potência do ruído
σ_s^2	potência do sinal OFDM
σ_τ	valor <i>rms</i> do atraso de propagação do canal
τ_c	duração do ceifamento
τ_m	duração média do ceifamento
τ_n	atraso do n -ésimo percurso

v	limiar de decisão de um símbolo M -QAM
$\Phi(z)$	função impulso unitário
β	número de ocorrências do ceifamento
Ψ_N	subportadoras ortogonais do sistema OFDM
ω_{max}	frequência angular máxima do sinal OFDM
ω_n	frequência angular da n -ésima subportadora

Resumo

A técnica OFDM (*Orthogonal Frequency Division Multiplexing*) tem sido alvo de pesquisas em instituições de todo o mundo. O emprego do OFDM tem sido especialmente considerado em sistemas de transmissão digital susceptíveis aos efeitos causados pelo desvanecimento seletivo em frequência. Dentre as aplicações desta técnica, pode-se destacar os padrões de TV digital, como o ISDB-T (*Integrated Service of Digital Broadcasting - Terrestrial*) adotado no Japão e o DVB-T (*Digital Video Broadcast - Terrestrial*) adotado na Europa, a comunicação móvel celular de terceira geração e os padrões das redes locais sem fio, como o IEEE 802-11a e o IEEE 802-11g.

Entretanto, existem algumas dificuldades que limitam o uso do OFDM. Uma das maiores delas refere-se à necessidade de manter o sincronismo entre os N osciladores do transmissor e do receptor do sistema, devido à ortogonalidade entre as subportadoras. Com o desenvolvimento dos processadores digitais de sinais foi possível solucionar este problema e viabilizar o emprego da técnica OFDM.

Outra dificuldade relevante consiste na ocorrência dos altos picos de amplitude do sinal OFDM. Isto acontece porque este sinal possui uma alta relação entre sua potência de pico e sua potência média. Com o intuito de reduzir custos, os amplificadores de potência são projetados para apresentarem alto rendimento, ou seja, operarem próximo ao ponto de saturação. Assim, os altos picos do sinal OFDM são ceifados, introduzindo uma distorção não linear e comprometendo o desempenho do sistema.

O objetivo principal deste trabalho é investigar os efeitos da ocorrência do ceifamento no desempenho dos sistemas OFDM que utilizam modulações M-QAM() não quadradas. Desta forma, primeiramente, são apresentados os métodos de geração e detecção dos sinais OFDM. Em seguida, analisa-se o desempenho das modulações M-QAM com constelação em cruz e sobreposta em canais AWGN (*Additive White Gaussian Noise*). Posteriormente, são apresentadas as características do sinal OFDM e os motivos que levam à ocorrência do ceifamento. Também são apresentados dois mode-

los para análise do ceifamento, bem como a probabilidade de erro de símbolo devida ao ceifamento para sistemas OFDM que utilizam modulações M-QAM não quadradas com constelação em cruz ou sobreposta. Finalmente, os resultados teóricos obtidos são comparados com simulação computacional.

Palavras-chave: OFDM, constelação em cruz, constelação sobreposta, ceifamento.

Abstract

OFDM technique (Orthogonal Frequency Division Multiplexing) has been target of research in the whole world institutions. The use of the OFDM technique has been specially considered in digital transmission systems susceptible to the effects caused by frequencyselective fading. Among the applications of this technique, it is possible to highlight the Digital Television standards, as the ISDB-T adopted in Japan e the DVB-T adopted in Europe, the third generation of cellular mobile communication and the wireles local area network standards, as the IEEE 802-11a and IEEE 802-11g.

However, there are some difficulties that limit the use of OFDM system. One of the greatest is the necessity to keep the synchronism of the N oscillators of the transmitter and of the receiver of system to guarantee the orthogonality between the subcarriers. The development of digital signal processors (DSP) has solved this problem and became possible the use of OFDM technique in commercial applications.

Another important difficulty is the occurrence of the high amplitude peaks of the OFDM signal. It happens because this signal has an high ratio between its peak power and its average power. With the aim to reduce costs, the power amplifiers are designed to present high efficiency, wich means that they operate near of the saturation point. Thus, the high peaks of the OFDM signal are clipped, introducing a nonlinear distortion and compromising the performance of the system.

The principal aim of this thesis is to investigate the effects of the occurrence of the clipping in the performance of OFDM systems that use non square M-QAM modulations. Thus, first the methods of generation and detectation fo the OFDM signals are presented. Following, the performance of M-QAM modulations techniques with cross and overlaid constellation in AWGN channels is analysed. Later, the OFDM signal characteristics and the reasons for the clipping occurrence are presented. Also, two models for analysis of the clipping and the probability of symbol error due to the clipping for OFDM systems that use non square M-QAM modulations with cross and overlaid constellation are presented. Finally, the obtained theoreticals results are compared with computational simulation.

Keywords: OFDM, cross constellation, overlaid constellation, clipping.

Capítulo 1

Introdução

1.1 Estrutura da Dissertação

O objetivo deste trabalho consiste em apresentar a técnica de transmissão digital utilizando o sistema OFDM e analisar os efeitos do ceifamento neste sistema utilizando modulações M -QAM não quadradas.

O capítulo 1 realiza uma introdução do trabalho, onde são apresentados os efeitos do multipercurso, os sistemas de portadora única e os métodos de geração e detecção de um sinal OFDM.

O capítulo 2 apresenta as modulações M -QAM quadradas e não quadradas, bem como suas respectivas probabilidades de erro de símbolo, além de avaliar o desempenho das constelações não quadradas em cruz e sobreposta em canais AWGN.

O capítulo 3 apresenta modelos para análise matemática do ceifamento do sinal OFDM utilizando modulações M -QAM não quadradas.

Por sua vez, o capítulo 4 compara o desempenho dos resultados teóricos apresentados no capítulo anterior com resultados obtidos através de simulação computacional.

Finalmente, o capítulo 5 inclui as conclusões gerais e as propostas para trabalhos futuros.

1.2 Desvanecimento Seletivo em Frequência

A presença de obstáculos móveis em um canal de comunicação cria um ambiente variante no tempo que reflete a energia do sinal. Os sinais refletidos resultam em múltiplas versões do sinal transmitido, que chegam à antena receptora atrasadas entre si. As fases e amplitudes aleatórias das diferentes versões do sinal recebido

causam flutuações na intensidade do mesmo, introduzindo distorções [1].

A existência de obstáculos entre as antenas transmissora e receptora causa múltiplos percursos do sinal transmitido, cujo atraso entre os percursos é da ordem de grandeza do tempo de sinalização do sistema. Este é o fenômeno que caracteriza o desvanecimento seletivo em frequência. Este efeito representa um desafio para as transmissões a altas taxas, uma vez que sua ocorrência é muito comum nas comunicações terrestres, devido ao grande número de obstáculos presentes entre as antenas. A figura 1.1 apresenta este cenário, onde múltiplas versões atrasadas do sinal transmitido, $s(t)$, chegam à antena de recepção por diferentes percursos.

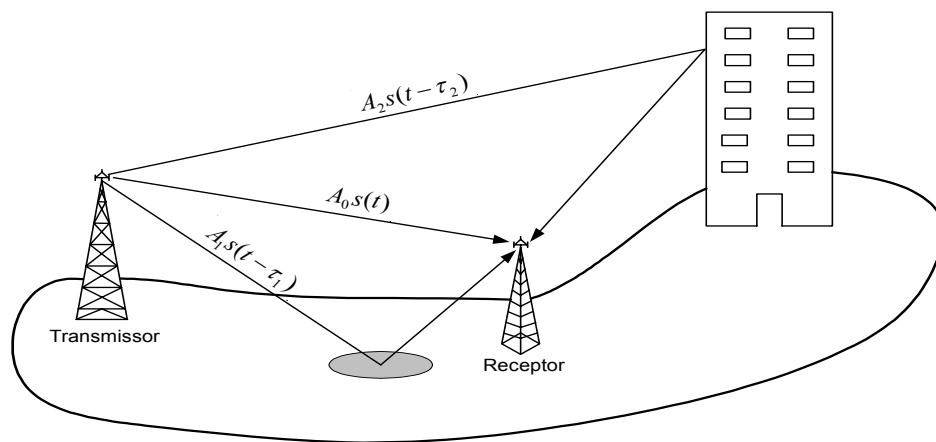


Figura 1.1: Ambiente com multipercursos

Assim, a resposta ao impulso deste canal, $h(t)$, é expressa por [2]

$$h(t) = A_0 \delta(t) + \sum_{n=1}^K A_n \delta(t - \tau_n) \quad (1.1)$$

onde A_0 é a atenuação do percurso em visada direta, A_n e τ_n são, respectivamente, a atenuação e o atraso do n -ésimo percurso do canal, K corresponde ao número de percursos e $\delta(t)$ é a função impulso unitário.

O sinal recebido inclui múltiplas versões atenuadas e atrasadas no tempo da forma de onda transmitida, o que degrada a qualidade do sistema. Tome-se, por exemplo, um canal que apresenta um percurso principal e um percurso secundário. Este tipo de canal é encontrado em enlaces de rádio digital com visada direta, cuja resposta ao impulso é dada por

$$h_1(t) = A_0 \delta(t) + A_1 \delta(t - \tau_1) \quad (1.2)$$

onde $h_1(t)$ representa a resposta impulsiva de um canal com apenas um multi-percurso.

A resposta em frequência deste canal pode ser obtida a partir da transformada de Fourier da equação (1.2). Assim,

$$\begin{aligned} H_1(f) &= \mathcal{F}\{h_1(t)\} \\ H_1(f) &= \mathcal{F}\{A_0 \delta(t) + A_1 \delta(t - \tau_1)\} \\ H_1(f) &= A_0 + A_1 e^{-j2\pi f\tau_1} \end{aligned} \tag{1.3}$$

A figura 1.2 mostra a resposta em frequência obtida na equação (1.3) para $A_0 = 1$; $A_1 = 0,8$ e $\tau_1 = 1s$. Nesta figura, é possível observar que este canal apresenta nulos espectrais, cujo espaçamento depende do atraso entre os percursos. A distância entre dois nulos espectrais adjacentes pode ser obtida através da equação (1.4).

$$\eta_f = \frac{1}{\tau_1} \tag{1.4}$$

Assim, quanto maior for o atraso introduzido pelos múltiplos percursos de um canal, menor será a separação entre os nulos espectrais, causando a dispersão temporal dos símbolos transmitidos e introduzindo interferência intersimbólica (*ISI - Intersymbol Interference*). Analisando o espectro de frequências deste sinal, certamente algumas de suas componentes de frequência têm ganhos maiores que outras.

A banda de coerência de um canal, BW_c , representa uma medida estatística da escala de frequências sobre a qual o canal pode ser considerado plano. Este parâmetro é utilizado para determinar a ocorrência ou não do desvanecimento seletivo em frequência. A banda de coerência do canal é definida como

$$BW_c = \frac{1}{\kappa\sigma_\tau} \tag{1.5}$$

onde κ é o fator de correção, cujos valores são 5 (para coerência de 50%) ou 50 (para coerência de 90%) e σ_τ é o valor rms (*root mean square*) do atraso de propagação do canal [1][3]. Caso a largura de faixa do sinal transmitido seja maior do que a banda de coerência do canal, o desvanecimento é seletivo em frequência; caso contrário, o desvanecimento é plano.

Como o desvanecimento seletivo em frequência introduz ISI no sinal transmitido, a taxa de erro de bit na recepção é elevada a valores que inviabilizam a recepção de dados. Por este motivo, os efeitos deste fenômeno devem ser minimizados.

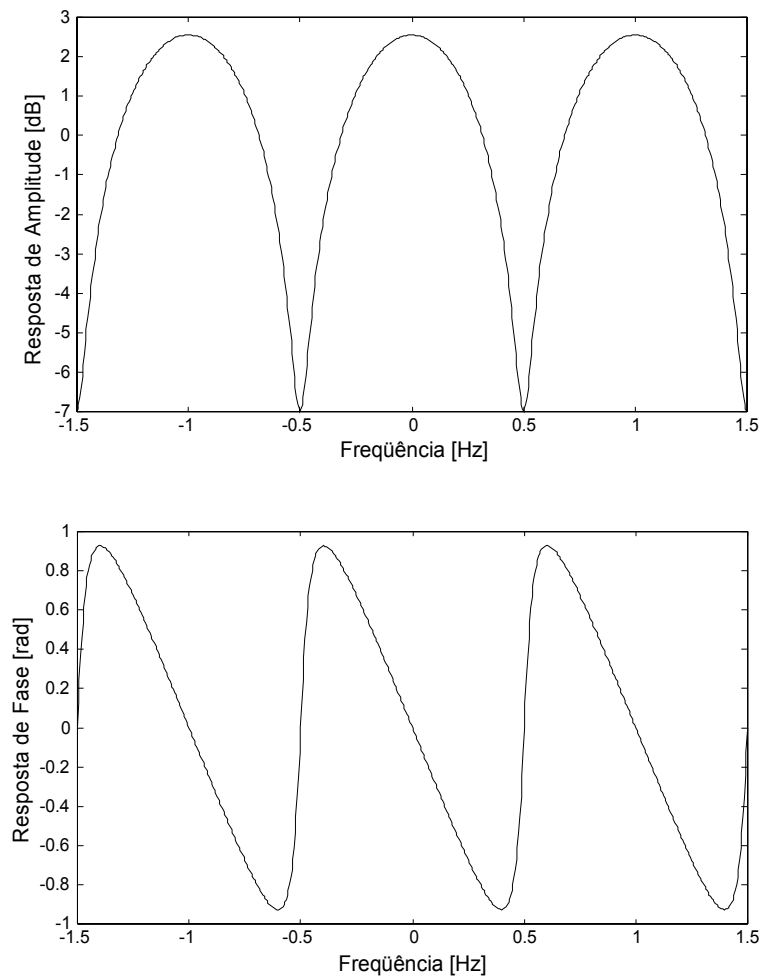


Figura 1.2: Resposta em frequência do canal com multipercorso

1.3 Modulação M -QAM

A modulação M -QAM (*Quadrature Amplitude Modulation*) é comumente utilizada para melhorar a eficiência de largura de faixa de canais com limitação de banda. Esta modulação consiste na combinação da modulação em fase com a modulação em amplitude. A maior vantagem que a modulação M -QAM apresenta com relação à M -PSK é a melhor eficiência de largura de faixa, utilizando a mesma potência média do sinal [4][5][6][7]. A modulação M -QAM pode ser expressa por

$$s_i(t) = A_i \cos(\omega_0 t) + B_j \sin(\omega_0 t) \quad (1.6)$$

onde A_i e B_j correspondem, respectivamente, às componentes em fase e em quadratura do símbolo transmitido e ω_0 é a frequência angular da portadora modulada. A figura 1.3 mostra um modulador M -QAM genérico.

De acordo com a figura 1.3, o sinal de entrada é mapeado em uma componente em fase, $i(t)$, e uma componente em quadratura, $q(t)$. A portadora

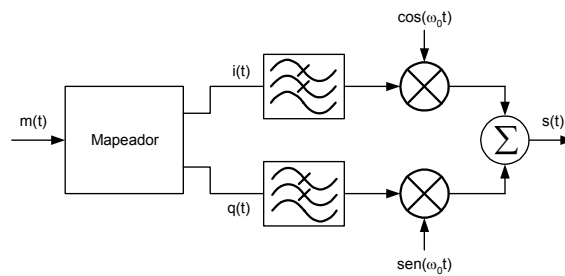


Figura 1.3: Modulador M -QAM genérico

cossenoidal de frequência angular ω_0 é modulada pela componente em fase, enquanto que a portadora senoidal de mesma frequência é modulada pela componente em quadratura. Como as funções cosseno e seno são ortogonais entre si, ambos os sinais modulados podem ser transmitidos no mesmo canal, sem que ocorra interferência entre os mesmos. Deste modo, estes sinais podem ser independentemente detectados com o uso de filtros casados.

Um sinal M -QAM pode ser representado geometricamente através de uma constelação formada por M pontos, onde cada ponto corresponde ao i -ésimo sinal modulado e é composto pela combinação das componentes em fase e em quadratura [7]. A figura 1.4 ilustra o espaço bi-dimensional de um sinal 16-QAM.

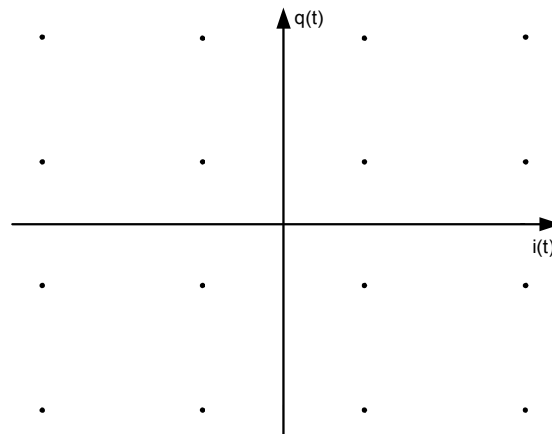


Figura 1.4: Constelação do sinal 16-QAM

Na figura 1.4, pode-se observar que a constelação é formada por 16 pontos, ou seja, a ordem M da modulação fornece o número de símbolos possíveis. Cada símbolo da constelação carrega k bits, onde

$$k = \log_2(M) \quad (1.7)$$

1.4 Sistemas de Portadora Única

Os sistemas de portadora única têm sido largamente empregados na transmissão de dados, tanto em enlaces terrestres quanto em enlaces via-satélites. Nestes sistemas, utiliza-se uma única portadora para transmitir seqüencialmente todos os dados pelo canal de comunicação.

O esquema de um modulador digital de portadora única genérico é exatamente o mesmo apresentado na figura 1.3. É comum, neste caso, o emprego de filtros de Nyquist para limitar a largura de faixa ocupada dentro do canal. O filtro cosseno levantado é normalmente escolhido, cujo fator de decaimento, α , varia entre 0 e 1. As modulações M -PSK e M -QAM são as mais utilizadas para a transmissão em canais com limitação de largura de faixa [2].

A largura de faixa de um sinal M -QAM ou M -PSK modulado em banda passante por uma única portadora é definida por [5][4]

$$BW_s = \frac{R_b}{\log_2(M)}(1 + \alpha) \quad (1.8)$$

onde R_b é a taxa de transmissão em bits por segundo.

A equação (1.9) fornece a taxa de sinalização de um sistema M -QAM ou M -PSK.

$$R_s = \frac{R_b}{\log_2(M)} \quad (1.9)$$

De acordo com as equações (1.8) e (1.9), o aumento na taxa de transmissão de dados resulta em um aumento da largura de faixa ocupada pelo sinal transmitido, o que eleva a probabilidade de ocorrência do desvanecimento seletivo em freqüência.

Durante o desvanecimento seletivo, ocorrem erros em rajada na recepção, que normalmente não podem ser recuperados com o uso de códigos corretores de erros. A solução mais empregada para minimizar os efeitos do multipercurso em sistemas de portadora única consiste no uso de equalizadores adaptativos, que determinam a amplitude e o atraso dos diversos percursos do canal, cancelando-os na recepção [4]. Embora esta técnica melhore o desempenho do sistema em canais com desvanecimento seletivo em freqüência, ela pode tornar-se extremamente complexa à medida que o número de percursos do canal aumenta, dificultando sua implementação. A seção seguinte apresenta uma técnica de transmissão com múltiplas portadoras, que permite minimizar os efeitos causados pelos múltiplos percursos presentes no canal de comunicação.

1.5 Sistemas Multiportadora

Para evitar que um sinal transmitido em um canal com multipercursos sofra desvanecimento seletivo em frequência, a largura de faixa do sinal deve ser menor do que a banda de coerência do canal. De acordo com (1.8), para reduzir a largura de faixa do sinal modulado por um única portadora, deve-se reduzir a taxa de transmissão ou aumentar a ordem da constelação da modulação digital. Em geral, não é possível reduzir a taxa de transmissão, em função das características e dos tipos de serviços oferecidos, tais quais as transmissões em tempo real, como a telefonia móvel e os sistemas digitais de rádio e televisão. Por sua vez, o aumento na ordem da modulação digital implica em um aumento proibitivo da potência de transmissão, dificultando a aplicação desta solução. O aumento da potência de transmissão deve-se à necessidade de manter a taxa de erro de bit causada pelo ruído branco aditivo gaussiano (*AWGN - Additive White Gaussian Noise*) do canal.

Uma maneira eficiente de evitar a ocorrência do desvanecimento seletivo em sistemas com altas taxas de transmissão consiste em utilizar múltiplas portadoras de diferentes frequências. Nesta técnica, a sequência de dados a ser transmitida é dividida em N feixes paralelos, com taxa de sinalização expressa por [2]

$$R_{mc} = \frac{R_s}{N} \quad (1.10)$$

Cada um dos N feixes paralelos modula uma subportadora, de modo que a largura de faixa ocupada em cada subcanal, desconsiderando a faixa de guarda, é dada por

$$BW_{mc} = \frac{BW_s}{N} \quad (1.11)$$

A escolha das frequências das N subportadoras deve ser feita de forma que minimize a largura de faixa total ocupada pelo sistema. Limitando-se a largura de faixa da cada subcanal entre os pontos de nulos, o espaçamento entre as frequências das subportadoras, Δf , deve estar de acordo com a expressão (1.12), o que evita a ocorrência de sobreposição espectral.

$$\Delta f \geq 2 R_{mc} \quad (1.12)$$

Essa técnica foi muito utilizada em sistemas telefônicos analógicos, sendo conhecida como FDM (*Frequency Division Multiplexing*). Entretanto, como cada portadora é modulada em um subcanal independente dos demais, esta técnica apresenta baixa eficiência espectral para a transmissão de sinais digitais. Isto impede sua utilização em sistemas terrestres sem fio, devido à necessidade cada vez maior de economia do espectro de frequência.

Uma solução para este problema é permitir a sobreposição espectral dos subcanais, sem introduzir interferências entre as portadoras. Para isto, as subportadoras devem ser ortogonais entre si, permitindo a separação dos vários subcanais. Para que duas funções sejam ortogonais, a condição apresentada pela equação (1.13) deve ser satisfeita [4].

$$\int_0^T \Psi_i \cdot \Psi_j dt = 0 \quad 0 \leq i, j \leq N - 1 \text{ e } i \neq j \quad (1.13)$$

onde Ψ_N são as subportadoras do sistema e T é o intervalo de sinalização de cada feixe paralelo.

A ortogonalidade entre as subportadoras pode ser obtida por diversos valores de espaçamento entre as mesmas. Lembrando que o objetivo é economizar o espectro de frequências, é comum utilizar a menor separação entre as subportadoras, desde que ela garanta a ortogonalidade. Este valor é obtido a partir da seguinte expressão

$$\Delta f_{min} = R_{mc} = \frac{1}{T} \quad (1.14)$$

A técnica OFDM (*Orthogonal Frequency Division Multiplexing*) utiliza este princípio para viabilizar a transmissão digital a altas taxas. Embora esta técnica apresente o termo multiplexação em sua denominação, vale ressaltar que, a rigor, não ocorre multiplexação em um sistema OFDM, mas sim a transmissão paralela de uma seqüência de bits originalmente serial. O OFDM tem sido particularmente considerado para ser empregado em radiodifusão, em transmissão digital sobre linhas telefônicas e em redes locais sem fio (*Wireless Lan*). A Europa adotou-o como interface aérea nos padrões DAB (*Digital Audio Broadcasting*) e DVB-T (*Digital Video Broadcasting - Terrestrial*). O Japão utiliza-o para realizar a radiodifusão do seu sistema de televisão digital, o ISDB-T (*Integrated Service of Digital Broadcasting - Terrestrial*) [2]. A figura 1.5 apresenta uma comparação entre os espectros de sinais transmitidos utilizando as técnicas apresentadas nesta seção.

1.6 Vantagens e Desvantagens do Sinal OFDM

O uso do sistema multiportadora reduz a taxa de sinalização no canal. A largura de faixa ocupada por cada subportadora é N vezes menor do que a largura de faixa ocupada pelo sinal modulado por uma única portadora.

O sistema OFDM pode ser visto como N subsistemas independentes, devido à ortogonalidade das subportadoras, cujas larguras de faixa são expressas por (1.11). Deste modo, quando o número de subportadoras torna-se suficientemente

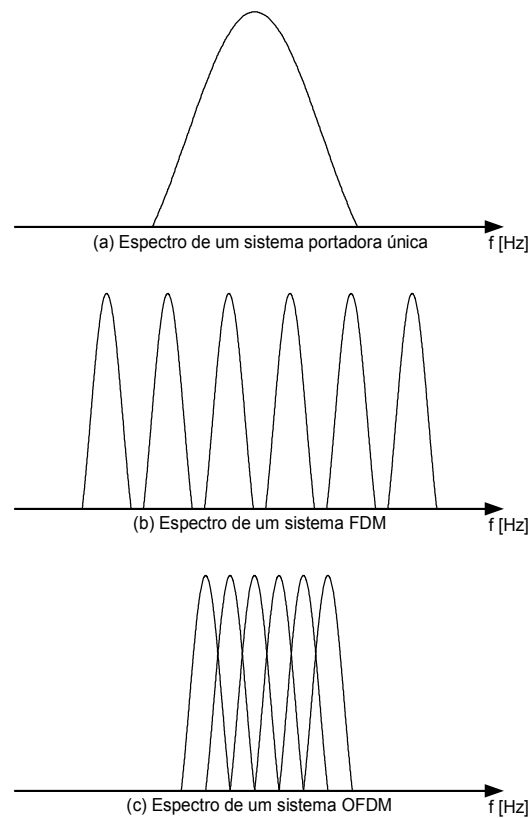


Figura 1.5: Comparação entre os espectros de sinais de portadora única, FDM e OFDM

elevado, o canal com desvanecimento seletivo em frequência de um sistema de portadora única transforma-se em um canal com desvanecimento plano para a subportadora afetada no sistema OFDM. A figura 1.6 ilustra a influência do desvanecimento nos sistemas de portadora única e multiportadora.

No sistema de portadora única, todos os símbolos transmitidos durante a ocorrência do desvanecimento são afetados, causando erros em rajada na recepção [5]. No sistema multiportadora, apenas os símbolos transmitidos nas portadoras afetadas pelo desvanecimento são perdidos. Para evitar a ocorrência de erros em rajadas no sistema multiportadora, os símbolos transmitidos são “entrelaçados” antes de serem mapeados em N feixes de dados. Neste processo, as subportadoras adjacentes não transportam símbolos adjacentes, de modo que, se o desvanecimento afetar um grupo de subportadoras, não ocorrerão erros em rajada na recepção. Isto permite que o código corretor de erro atue efetivamente sobre os erros introduzidos.

A análise do sistema OFDM no domínio do tempo apresenta ainda outras vantagens com relação ao sistema de portadora única. Como o tempo de símbolo é tão longo quanto maior for o número de subportadoras utilizadas, o sinal

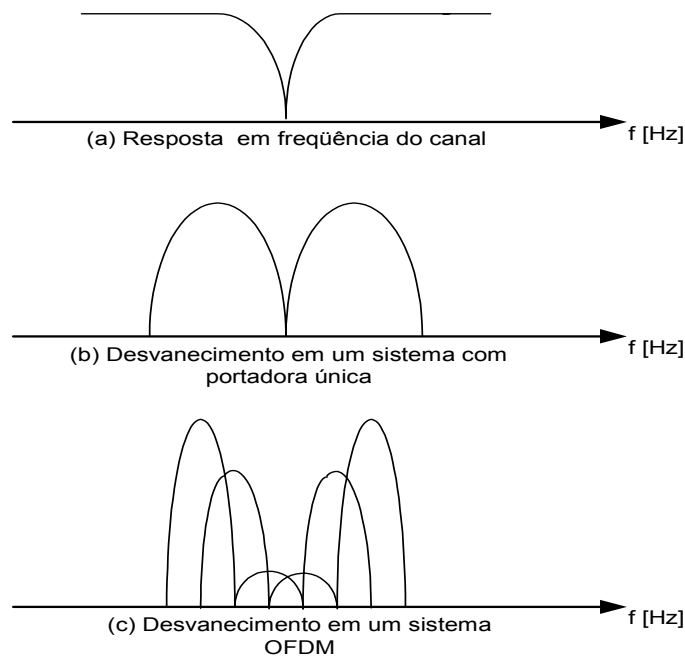


Figura 1.6: Efeito do desvanecimento seletivo nos sistemas de portadora única e multiportadora

OFDM torna-se mais robusto ao efeito do desvanecimento plano. Este fenômeno caracteriza-se por uma redução na potência do sinal recebido durante determinado intervalo de tempo. No caso do sistema de portadora única, como a taxa de transmissão é alta, o tempo de símbolo é pequeno, fazendo com que vários símbolos sejam perdidos durante a ocorrência do desvanecimento. No sistema multiportadora a ocorrência deste efeito afeta os N símbolos paralelos. Entretanto, se o número de subportadoras for suficientemente elevado, o tempo de símbolo torna-se muito maior do que a duração do desvanecimento e a interferência introduzida não acarreta na perda de símbolos transmitidos. A figura 1.7 ilustra o efeito do desvanecimento plano nos sistemas de portadora única e multiportadora.

Conforme mostra a figura 1.7, no sistema de portadora única, os símbolos S_3 , S_4 e S_5 são afetados pelo desvanecimento plano, gerando erros em rajada na recepção. Os demais símbolos não são afetados. No sistema multiportadora, todos os símbolos são afetados pelo desvanecimento plano, mas a distorção introduzida não causa a perda de informação na recepção, visto que o tempo de sinalização é muito maior do que a duração do desvanecimento.

Como o tempo de símbolo OFDM torna-se N vezes maior do que o tempo de símbolo da transmissão serial, o sistema OFDM reduz significativamente a ISI introduzida pela sobreposição dos símbolos transmitidos, cuja causa é a dispersão temporal do canal. Em sistemas de portadora única com altas taxas de trans-

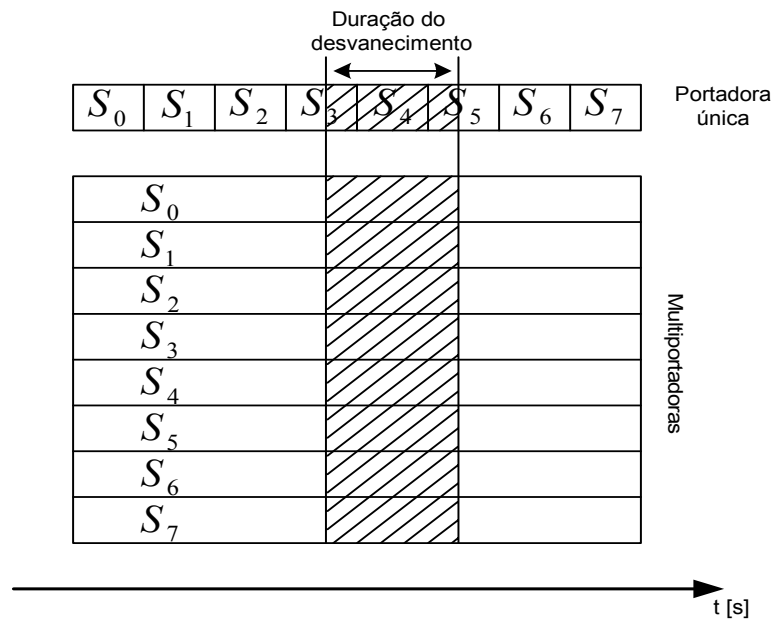


Figura 1.7: Efeito do desvanecimento plano nos sistemas de portadora única e multiportadora

missão, a ISI compromete o desempenho da taxa de erro de bit se a duração da dispersão temporal do canal for da ordem de grandeza do tempo de símbolo. Os sistemas multiportadora são mais robustos aos efeitos da ISI pelo fato de apresentarem tempo de símbolo muito maior do que a dispersão temporal do canal. Esta robustez pode ser melhorada com a inserção de um tempo de guarda entre os símbolos adjacentes.

Embora as vantagens dos sistemas OFDM sejam evidentes, existem alguns problemas inerentes à esta técnica que limitam a sua utilização nos novos padrões de transmissão digital. Dois destes problemas são alvo de pesquisas em diversas instituições. O primeiro deles refere-se à complexidade de geração e detecção dos símbolos OFDM, que se eleva quando o número de subportadoras é alto, devido à necessidade de sincronismo entre as mesmas. Desta forma, o número de subportadoras utilizadas deve ser uma solução de compromisso entre a estabilidade de fase e frequência e a capacidade de combater o desvanecimento seletivo em frequência.

O segundo problema está relacionado à amplificação do sinal OFDM para tornar possível sua transmissão, pois o mesmo apresenta uma alta relação entre sua potência de pico e sua potência média (*PAPR - Peak to Average Power Ratio*), uma vez que a primeira é muito maior do que a segunda. Isso exige que o amplificador de potência apresente uma região linear extensa, ou seja, o ponto de operação do amplificador deve estar muito abaixo do ponto de saturação, elevando

o seu custo. Para minimizar o custo de implementação do sistema, os amplificadores de potência são projetados para alta eficiência, de modo que o ponto de operação fique próximo do ponto de saturação. Assim, é inevitável que os amplificadores ceifem os picos do sinal OFDM antes de transmiti-lo, introduzindo uma distorção não linear que degrada a qualidade do sistema [2][8][9][10].

1.7 Geração e Detecção dos Sinais OFDM

O objetivo principal do sistema OFDM é aumentar a robustez do sinal em canais com multipercurso. É necessário, então, diminuir a taxa de sinalização no canal de comunicação sem reduzir a taxa de transmissão ou aumentar a ordem da modulação digital empregada. Para que isto seja possível, utiliza-se a transmissão paralela dos dados, onde cada feixe modula uma subportadora, o que reduz a taxa de sinalização em função do número de subportadoras adotado. A figura 1.8 apresenta um diagrama em blocos básico para a geração do sinal OFDM [2][9][11].

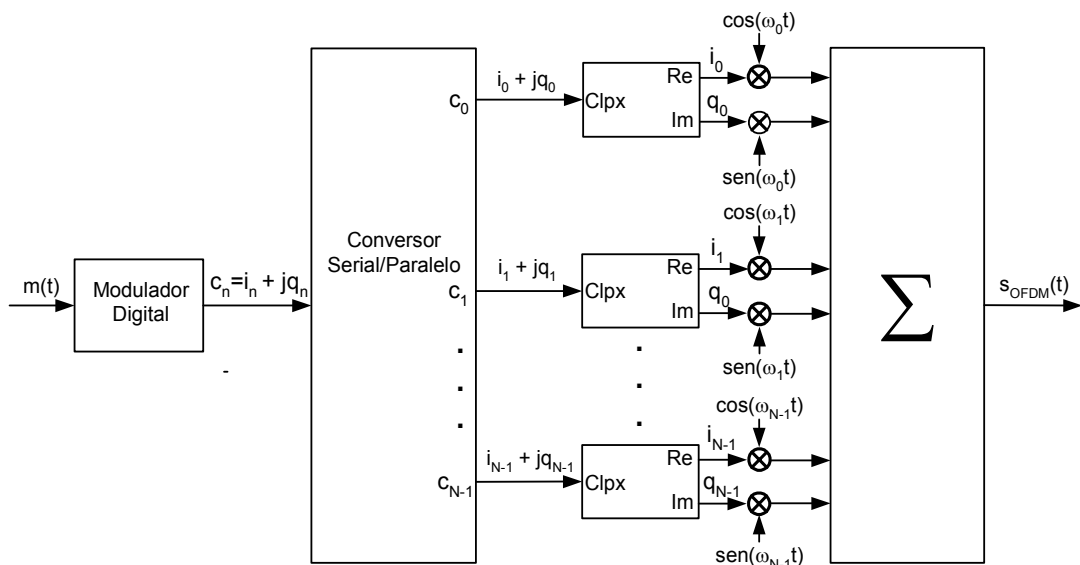


Figura 1.8: Diagrama em blocos do modulador OFDM

A seqüência binária a ser transmitida, $m(t)$, é mapeada nos sinais em fase, i_n , e quadratura, q_n , que compõem o sinal complexo, c_n . Este sinal é convertido em N feixes de símbolos complexos paralelos que modulam as subportadoras complexas. Isto significa que a parte real do símbolo de entrada modula a função cosseno de frequência angular ω_n e a parte imaginária modula a função seno de mesma frequência. As N subportadoras são ortogonais entre si e o espaçamento entre subportadoras adjacentes é igual ao inverso do tempo de símbolo OFDM. Todas as subportadoras complexas moduladas são somadas, gerando o sinal OFDM.

A partir do diagrama em blocos apresentado na figura 1.8, pode-se equacionar a geração do sinal OFDM, conforme mostrado a seguir.

$$s_{OFDM}(t) = \sum_{n=0}^{N-1} \Re \{c_n e^{-j\omega_n t}\} \quad (1.15)$$

$$s_{OFDM}(t) = \sum_{n=0}^{N-1} \Re \{(i_n + j q_n) \cdot [\cos(\omega_n t) - j \text{sen}(\omega_n t)]\}$$

onde $\Re\{\cdot\}$ corresponde à parte real de (\cdot) . Finalmente, o sinal OFDM é expresso por

$$s_{OFDM}(t) = \sum_{n=0}^{N-1} [i_n \cos(\omega_n t) + q_n \text{sen}(\omega_n t)] \quad (1.16)$$

A figura 1.9 ilustra a geração de um símbolo OFDM, cujas características são apresentadas na tabela 1.1, onde pode-se notar que os valores das N componentes c_n determinam as amplitudes das N subportadoras complexas. O valor da amplitude de cada subportadora é atualizado a cada T segundos, que corresponde ao tempo de símbolo OFDM.

Tabela 1.1: Parâmetros para geração do símbolo OFDM

Modulação	QPSK
R_b	1 Kbs
N	4
f_0	1 KHz

Em um sistema OFDM, todos os N osciladores complexos do transmissor e do receptor devem estar em fase. Quanto maior for o número de subportadoras no sistema, maior será a dificuldade em obter-se o sincronismo entre os osciladores, aumentando a complexidade de implementação, que pode inviabilizar o uso desta técnica.

A recepção do sinal OFDM é realizada por um banco de correladores, conforme apresentado na figura 1.10 [2].

Para um canal sem distorção e sem ruído, a detecção é realizada sem erros, uma vez que todas as subportadoras são ortogonais entre si, não existindo interferências entre os N subcanais recebidos. Observando que todas as subportadoras possuem um número inteiro de ciclos no intervalo T segundos, pode-se detectar as componentes recebidas, i'_n , como

$$i'_n = \frac{2}{T} \int_0^T r(t) \cdot \cos(\omega_0 t) dt \quad (1.17)$$

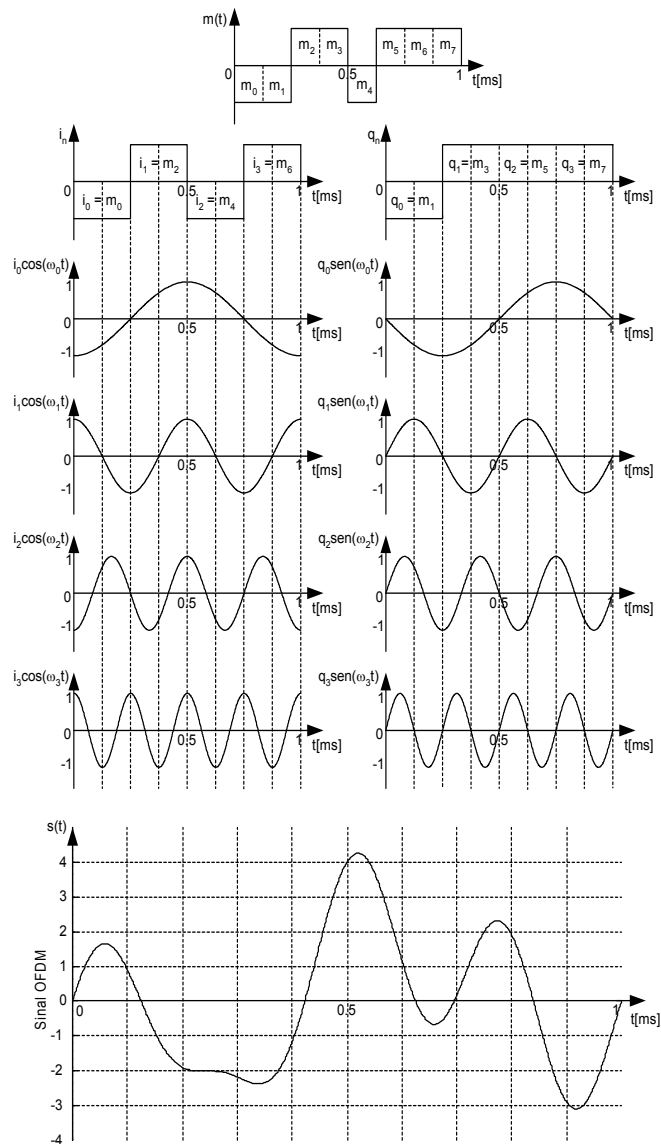


Figura 1.9: *Geração do símbolo OFDM*

Segundo [2], desenvolvendo a equação (1.17), conclui-se que

$$i'_n = i_n \quad (1.18)$$

Sabe-se que deve existir sincronismo entre as frequências geradas na transmissão e as geradas na recepção, visto que se houver diferença entre as mesmas, a condição de ortogonalidade das subportadoras é violada, comprometendo a qualidade do sistema OFDM. Assim, tanto os osciladores complexos do transmissor quanto os osciladores complexos do receptor, devem estar em fase para evitar interferências entre as componentes cossenoidais e senoidais. O tempo de símbolo

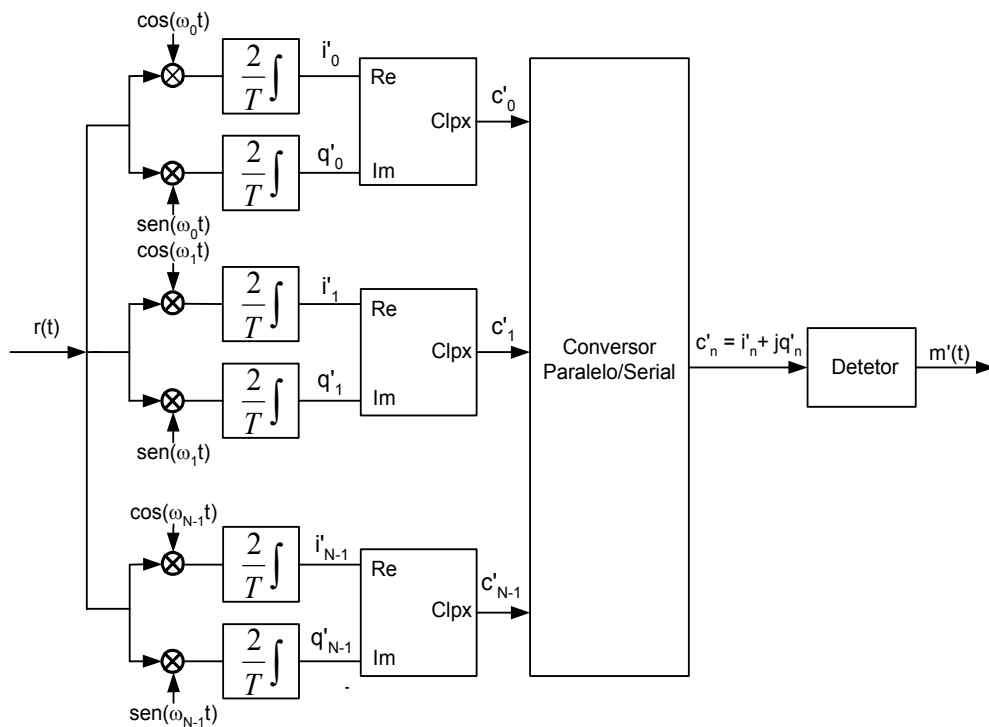


Figura 1.10: Diagrama em blocos de um receptor OFDM

também deve estar sincronizado para que os correladores operem corretamente. Entretanto, este sincronismo não é tão crítico quanto o sincronismo de frequência e fase das subportadoras, lembrando que o tempo de símbolo OFDM é longo o suficiente para tolerar pequenas interferências entre símbolos adjacentes. É possível obter o sincronismo entre os osciladores de transmissão e recepção através de diversas técnicas. Uma delas consiste em utilizar portadoras piloto que geram um sinal de referência para o receptor. Estas portadoras piloto não transportam informação e, além de permitirem que o receptor sincronize as frequências e as fases dos osciladores, oferecem também uma referência para que o mesmo realize a estimativa do canal. Isto é possível porque o receptor utiliza as amplitudes das portadoras piloto para determinar a atenuação oferecida pelo canal em suas respectivas frequências, visto que estas portadoras não são moduladas. Através da interpolação entre as amplitudes das portadoras piloto, pode-se estimar a resposta em frequência do canal. A figura 1.11 ilustra este procedimento.

Uma vez realizada a estimativa da resposta em frequência do canal, o receptor é capaz de equalizar o sinal recebido. Este procedimento é conhecido como Equalização no Domínio da Frequência.

O método de geração e detecção do sinal OFDM apresentado até o momento é denominado Método da Força Bruta. Com o aumento do número de subportadoras, sua implementação torna-se inviável, devido à complexidade de construção

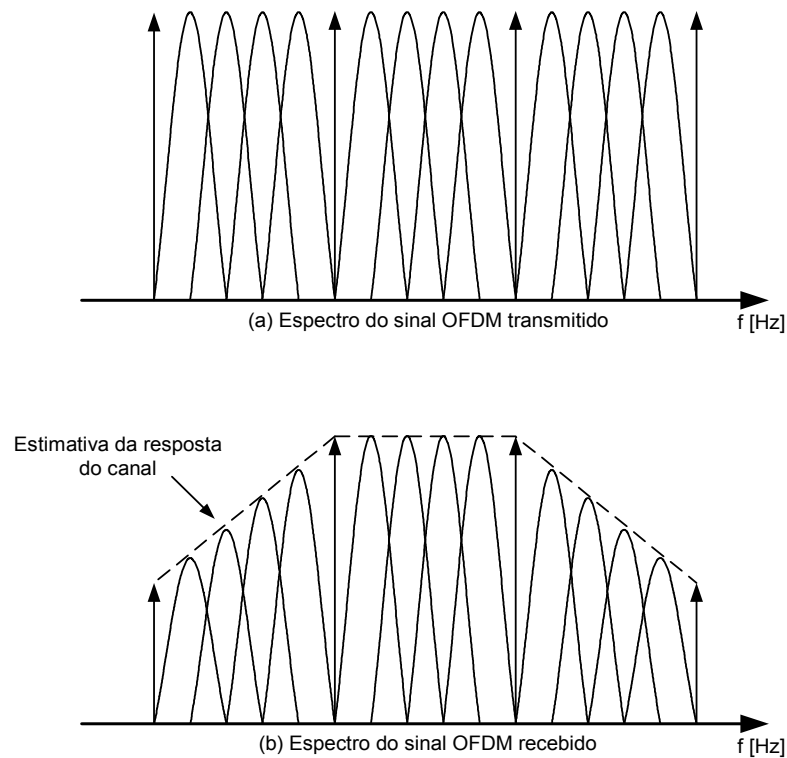


Figura 1.11: *Equalização no domínio da frequência*

dos osciladores complexos presentes no transmissor e no receptor. Entretanto, os avanços da tecnologia digital permitiram implementar o sistema OFDM através de um método que simplifica a construção do transmissor e do receptor.

Seja a equação (1.16), reescrita a seguir por conveniência.

$$s_{OFDM}(t) = \sum_{n=0}^{N-1} [i_n \cos(\omega_n t) + q_n \text{sen}(\omega_n t)]$$

Nesta equação, os coeficientes i_n e q_n podem representar, respectivamente, os coeficientes de bases ortogonais, $\cos(\omega_n(t))$ e $\text{sen}(\omega_n(t))$, de modo que o sinal OFDM pode ser analisado como uma série de Fourier de N elementos e coeficientes i_n e q_n . Primeiramente, é necessário amostrar o sinal OFDM. Isto deve-se à utilização de DSP's (*Digital Signal Processor*) na geração e detecção deste sinal, o que exige uma análise discreta do sistema. A equação (1.16) pode ser analisada no domínio do tempo, adotando uma taxa de amostragem expressa por

$$f_s = \frac{1}{t_s} = R_s \quad (1.19)$$

onde f_s corresponde à frequência de amostragem.

Assim, a equação (1.16) pode ser reescrita como

$$s_{OFDM}(t) = \sum_{n=0}^{N-1} [i_n \cos(\Omega_n t_s m) + q_n \text{sen}(\Omega_n t_s m)] \quad (1.20)$$

$$m = 0, 1, 2, 3, \dots, N - 1$$

onde Ω_n é a frequência angular digital da n -ésima subportadora amostrada e é definida como

$$\Omega_n = 2\pi f_n \quad (1.21)$$

Em banda básica, a frequência da primeira portadora é nula ($f_0 = 0 \text{ Hz}$). Então as frequências das subportadoras, f_n , podem ser expressas por

$$f_n = \frac{n}{T} \quad (1.22)$$

O intervalo durante o qual as amostras do sinal OFDM são tomadas, t_m , é dado por

$$t_m = m t_s \quad (1.23)$$

onde t_s é o tempo do símbolo OFDM de entrada. Assim

$$T = N t_s \quad (1.24)$$

Utilizando todas estas definições, pode-se representar o sinal OFDM amostrado em banda básica como

$$s_{OFDM}(m) = \sum_{n=0}^{N-1} \left[i_n \cos\left(\frac{2\pi n t_s}{N t_s} m\right) + q_n \text{sen}\left(\frac{2\pi n t_s}{N t_s} m\right) \right] \quad (1.25)$$

$$s_{OFDM}(m) = \Re \left\{ \sum_{n=0}^{N-1} c_n e^{-j \frac{2\pi n}{N} m} \right\}$$

Este resultado mostra que o sinal OFDM pode ser obtido através da Transformada Discreta de Fourier Inversa (*IDFT - Inverse Discrete Fourier Transform*) do vetor de N símbolos complexos, c_n . Como a IDFT gera um sinal no domínio do tempo a partir do espectro de frequências do sinal, o vetor c_n pode ser considerado como o espectro de frequências do símbolo OFDM.

Sabe-se que o espectro de um sinal real é simétrico com relação à frequência nula. Tratando-se de um sinal discreto real, seu espectro é simétrico com relação a $N/2$. Entretanto, para o sinal OFDM esta simetria não existe porque cada

componente do vetor c_n corresponde a um símbolo de dados a ser transmitido, independente dos demais. Assim, o resultado da $IDFT(c_n)$ gera um sinal complexo, onde a informação a ser transmitida está presente tanto na parte real quanto na parte imaginária, conforme mostra a equação (1.15), reescrita a seguir.

$$s_{OFDM}(t) = \sum_{n=0}^{N-1} \Re \{ (i_n + jq_n) \cdot [\cos(\omega_n t) - j \text{sen}(\omega_n t)] \}$$

Deste modo, somente a parte real da $IDFT(c_n)$ é transmitida, como mostra a equação (1.25).

É importante considerar o número de pontos presentes no sinal gerado a partir da $IDFT$, porque como o vetor c_n contém N amostras, o sinal também possui N amostras complexas. Para transmiti-lo deve-se interpolar a parte real das amostras geradas pela $IDFT$, obtendo, assim, um sinal contínuo no tempo. A figura 1.12 apresenta o diagrama em blocos de um modulador OFDM utilizando a $IDFT$.

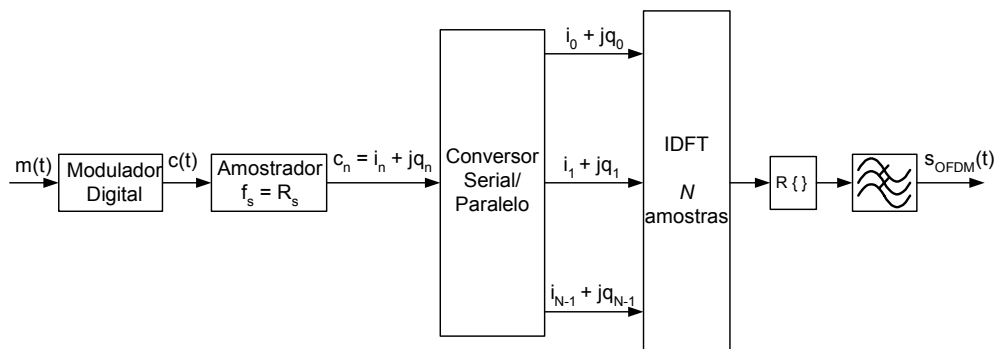


Figura 1.12: Modulador OFDM utilizando a $IDFT$

A recepção do sinal é realizada através da Transformada Discreta de Fourier (DFT - *Discrete Fourier Transform*). A taxa de amostragem do sinal recebido deve ser duas vezes maior do que a taxa do sinal transmitido, uma vez que o mesmo contém apenas a parte real. Deste modo, tem-se o sinal recebido discreto, $r(m)$, apresentado a seguir.

$$r(m) = r\left(\frac{t_m}{2}\right) = r\left(\frac{t_s}{2} m\right) \quad (1.26)$$

O sinal $r(m)$ é composto por $2N$ amostras e, assumindo que o canal não apresenta

ruídos e distorções, é expresso por

$$r(m) = \sum_{n=0}^{N-1} \left[i_n \cos\left(\frac{2\pi n}{2N} m\right) + q_n \sin\left(\frac{2\pi n}{2N} m\right) \right] \quad (1.27)$$

Aplicando a DFT no sinal representado por (1.27) e de acordo com [2], tem-se

$$\hat{c}'_l = \begin{cases} 2i_0 & l = 0 \\ i_l + jq_l & 1 \leq l \leq N - 1 \\ \text{irrelevante} & N \leq l \leq 2N - 1 \end{cases} \quad (1.28)$$

onde \hat{c}'_l corresponde ao vetor complexo recebido. Este vetor apresenta o dobro do comprimento do vetor c_n , mas apenas as N primeiras amostras referem-se à informação relevante. Outra consideração importante é que apenas a parte real do coeficiente c_0 é recuperada. Isto deve-se ao fato deste coeficiente ser transportado na subportadora de frequência nula, pois a função seno da equação (1.25) tem valor nulo para $n = 0$. Assim, a primeira subportadora do sistema OFDM em banda básica não é capaz de transportar informação em quadratura. A figura 1.13 ilustra o diagrama em blocos do demodulador OFDM utilizando a DFT.

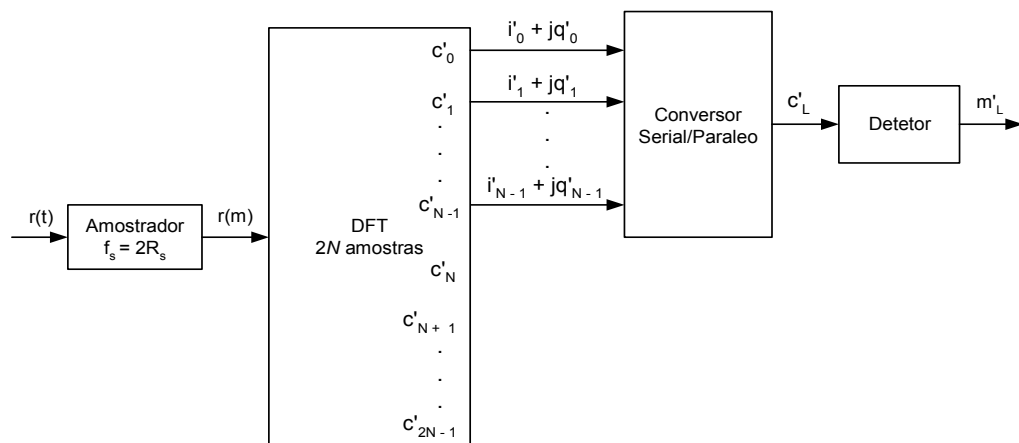


Figura 1.13: Demodulador OFDM utilizando a DFT

Na literatura, é comum encontrar esquemas de modulação e demodulação OFDM onde a parte imaginária da IDFT também é transmitida [2][9][10]. Isto simplifica a análise e a modelagem para a simulação. A figura 1.14 apresenta o diagrama em blocos do sistema OFDM com transmissão da parte imaginária da IDFT.

Neste sistema, como não ocorre perda da parte imaginária da IDFT, não é

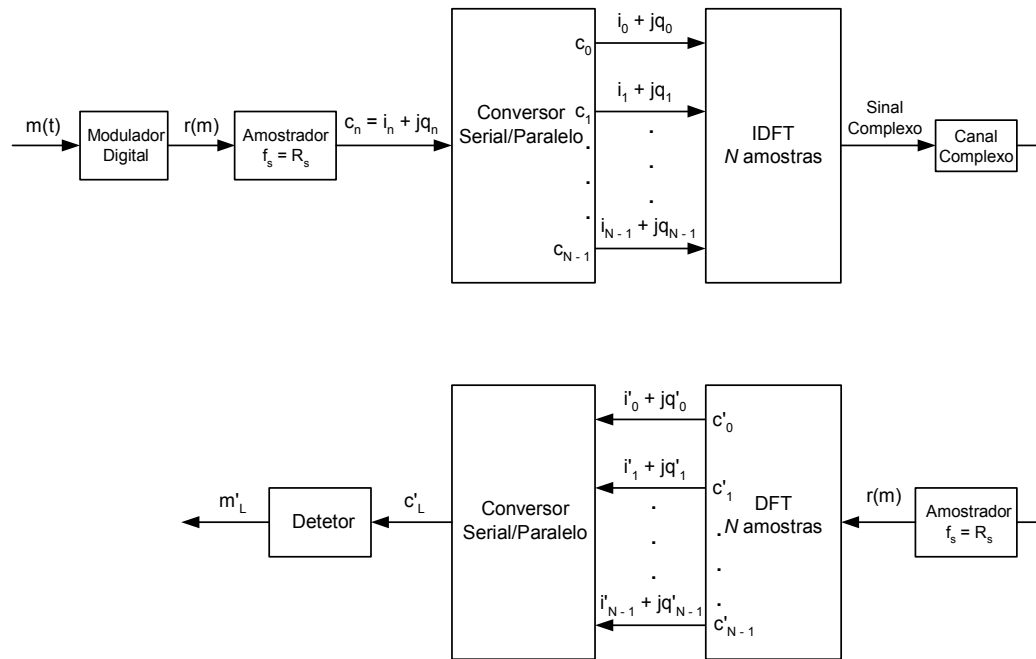


Figura 1.14: Sistema OFDM com transmissão da parte imaginária da IDFT

necessário amostrar o sinal recebido com o dobro da taxa de amostragem utilizada na transmissão. A parte imaginária do coeficiente c_0 também é recuperada, pois a parcela $j q_n \cos(\omega_n t)$ da equação (1.16) garante a transmissão do termo q_0 .

Enquanto que no Método da Força Bruta existe a dificuldade de construir N osciladores complexos, neste método existe a dificuldade em realizar a IDFT e a DFT das N amostras durante o tempo de símbolo OFDM. Embora o tempo de símbolo OFDM aumente linearmente com o aumento do número de subportadoras, o tempo requerido para computar a IDFT e a DFT aumenta exponencialmente com N . Deste modo, aumentando-se o número de subportadoras, aumenta-se também a carga computacional do sistema.

Com o objetivo de minimizar esta carga computacional, utiliza-se um algoritmo eficiente para computar a DFT, conhecido como Transformada Rápida de Fourier (*FFT - Fast Fourier Transform*). Entretanto, para que o tempo de processamento seja efetivamente reduzido, a condição apresentada em (1.29) deve ser satisfeita.

$$N = 2^p \quad p = 1, 2, 3, \dots \quad (1.29)$$

A figura 1.15 apresenta o diagrama em blocos de um sistema OFDM implementado pelo Método da IFFT/FFT.

Os padrões que utilizam o sistema OFDM empregam este método para implementar o transmissor e o receptor. As técnicas de processamento digital de sinais permitiram que sistemas OFDM com elevado número de subportadoras fos-

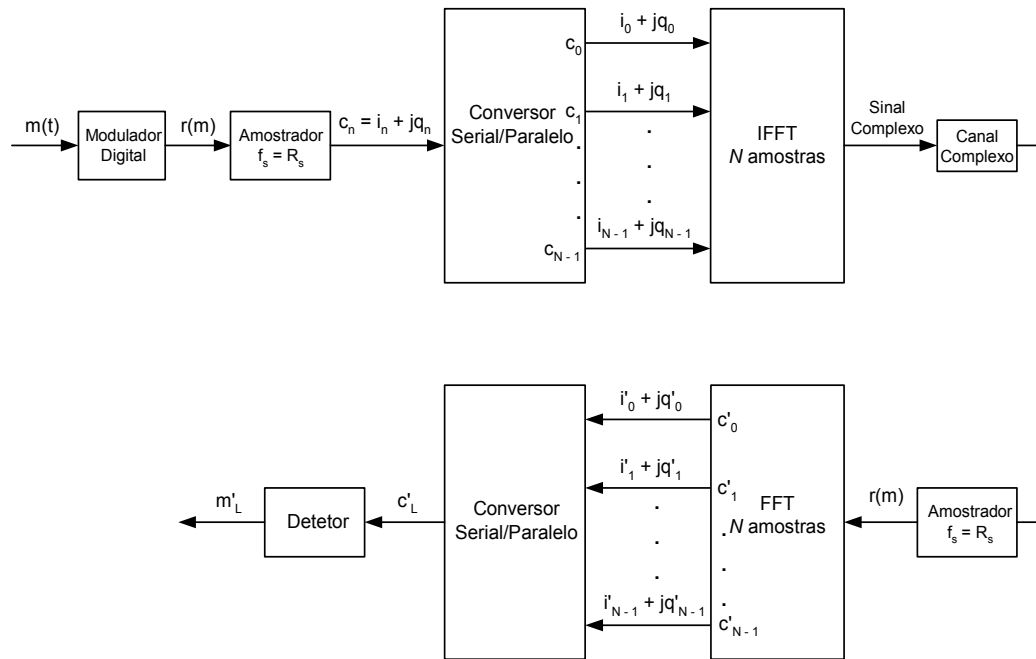


Figura 1.15: Sistema OFDM utilizando o Método da IFFT/FFT

sem empregados para a transmissão digital a altas taxas. A tabela 1.2 apresenta algumas características do padrão ISDB-T [12].

Tabela 1.2: *Características do Padrão ISDB-T*

Parâmetro	6,7,8MHz	Modo 1	Modo 2	Modo 3
Número de segmentos	6,7,8MHz	$N_s \leq 13$		
Largura de faixa	6MHz	5575 KHz	5573 KHz	5572 KHz
	7MHz	6504 KHz	6502 KHz	6501 KHz
	8MHz	7433 KHz	7431 KHz	7429 KHz
Espaçamento entre subportadoras	6MHz	3,968 KHz	1,984 KHz	0,992 KHz
	7MHz	4,629 KHz	2,314 KHz	1,157 KHz
	8MHz	5,291 KHz	2,645 KHz	1,322 KHz
Total de subportadoras	6,7,8MHz	1405	2089	5617
Método de modulação	6,7,8MHz	QPSK, 16-QAM, 64-QAM, DQPSK		
Duração do símbolo - T	6MHz	252 μs	504 μs	1008 μs
	7MHz	216 μs	432 μs	864 μs
	8MHz	189 μs	378 μs	756 μs
Taxa de transmissão máxima	6MHz	23,234 Mbps		
	7MHz	27,107 Mbps		
	8MHz	30,979 Mbps		

Capítulo 2

Medidas de Desempenho de Sistemas M -QAM em Canais AWGN

2.1 Introdução

O canal de comunicação AWGN representa um modelo universal para analisar o desempenho dos esquemas de modulação existentes [7]. Nos sistemas de comunicação digital, as técnicas de modulação são essenciais e têm sido alvo de pesquisas e desenvolvimento, gerando resultados promissores. O desempenho de um determinado esquema de modulação digital no canal AWGN influencia na escolha de um código corretor de erro eficiente, a fim de minimizar os erros na recepção do sinal.

Entre os diferentes esquemas de modulação em fase e em quadratura, o M -QAM tem apresentado grande importância, visto que sua eficiência espectral aumenta à medida em que se aumenta o número de símbolos da constelação [4][5][6].

Primeiramente, este capítulo apresenta o modelo do canal AWGN, bem como suas características. Em seguida, apresenta-se a técnica de modulação M -QAM quadrada e sua equação de probabilidade de erro de símbolo. Finalmente, analisa-se o desempenho da técnica de modulação M -QAM não quadrada em canais AWGN.

2.2 O Canal AWGN

O modelo matemático mais simples que representa um canal de comunicação consiste no canal AWGN, ilustrado na figura 2.1.

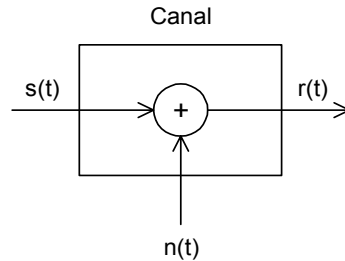


Figura 2.1: *Canal AWGN*

Na figura 2.1, o sinal transmitido, $s(t)$, é corrompido pelo ruído branco aditivo gaussiano, $n(t)$, gerando o sinal recebido, $r(t)$.

$$r(t) = s(t) + n(t) \quad (2.1)$$

De acordo com a equação (2.1), o canal AWGN apenas adiciona o ruído gaussiano ao sinal transmitido, ou seja, o módulo da resposta em frequência do canal é constante e a fase da mesma é linear para todas as frequências. Desta forma, todas as componentes de frequência do sinal transmitido no canal AWGN não sofrem atenuação e distorção de fase. Como o canal AWGN tem largura de faixa infinita, tem-se que

$$S_n(\omega) = \frac{N_0}{2} \quad -\infty < \omega < \infty \quad (2.2)$$

onde S_n representa a densidade espectral de potência do ruído AWGN e N_0 representa magnitude de S_n .

O ruído $n(t)$ é um processo aleatório com distribuição gaussiana de média zero e variância σ_R^2 , definida como

$$\sigma_R^2 = \frac{N_0}{2} \quad (2.3)$$

Como σ_R^2 corresponde à potência do ruído, uma vez que a média do mesmo é igual a zero, este processo tem potência infinita, pois a largura de faixa do canal AWGN é infinita. Isto representa uma idealização matemática, porque nenhum sinal pode ter potência infinita [7]. Assim, o canal AWGN não existe na prática. Entretanto, se a largura de faixa do sinal for muito menor do que a largura de faixa do canal

de comunicação, o mesmo pode ser modelado segundo as características do canal AWGN. Desta forma, o desempenho das técnicas de modulação no canal AWGN representa uma referência para avaliar a degradação do sistema em outros tipos de canais de comunicação.

Como mostrado na seção 1.3, a modulação M -QAM consiste em um esquema de modulação linear de forma que o sinal a ser transmitido é modulado, tanto em amplitude quanto em fase. Uma vez que o sinal transmitido é bidimensional, o ruído aditivo também pode ser separado em duas componentes, uma em fase e outra em quadratura [13]. A figura 2.2 ilustra este sistema.

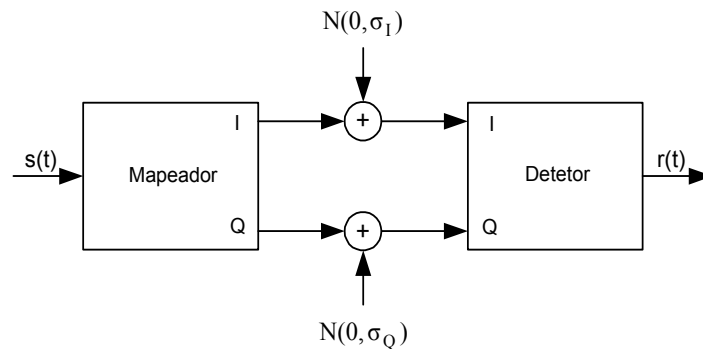


Figura 2.2: Sistema de transmissão M -QAM em um canal AWGN

Pode-se definir as variâncias em fase e em quadratura do sinal como

$$\sigma_I^2 = \sigma_Q^2 = \frac{\sigma_R^2}{2} \quad (2.4)$$

2.3 Modulação M -QAM Quadrada

Sabe-se que a expressão (1.6) representa um símbolo M -QAM no domínio do tempo e que o número de bits por símbolo é dado por (1.7). Estas expressões estão, respectivamente, reescritas a seguir por conveniência.

$$s_i(t) = A_i \cos(\omega_0 t) + B_j \sin(\omega_0 t)$$

$$k = \log_2(M)$$

A modulação M -QAM quadrada caracteriza-se por apresentar um número par de bits por símbolo e, portanto, seu diagrama de constelação adquire um formato quadrado e simetricamente distribuído nos quadrantes do plano IQ.

A figura 2.3 ilustra a constelação gerada por um sistema 64-QAM, onde é

possível observar que a menor distância entre dois símbolos adjacentes é igual a $2v$.

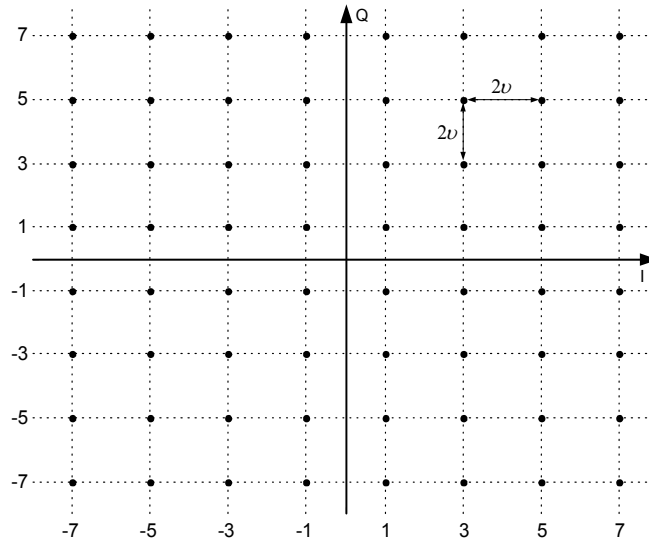


Figura 2.3: Constelação 64-QAM

Assim, esta distância define as regiões de decisão de cada símbolo, tal como

$$\begin{aligned} l_I &= A_i \pm v \\ l_Q &= B_j \pm v \end{aligned} \quad (2.5)$$

onde l_I e l_Q representam, respectivamente, o limiar de decisão do eixo em fase e o limiar de decisão do eixo em quadratura para um símbolo transmitido com coordenadas (A_i, B_j) no diagrama de constelação. De acordo com (2.5), o erro de símbolo ocorre quando uma das coordenadas do símbolo recebido cruza o limiar de decisão estabelecido pelo símbolo transmitido. Neste caso, o ruído é maior do que a distância entre as coordenadas originais do símbolo e o limiar de decisão em cada eixo.

Para uma constelação M -QAM quadrada, o número de níveis possíveis, L , que os sinais A_i e B_j podem assumir, em função do número de símbolos M , é dado por [7][13]

$$L = \sqrt{M} \quad (2.6)$$

A figura 2.4 apresenta a influência do ruído AWGN em uma constelação 64-QAM. Pode-se observar que os símbolos recebidos são distribuídos nas proximidades das coordenadas dos símbolos transmitidos. A figura 2.5 ilustra a função densidade de probabilidade do ruído aditivo bidimensional [3].

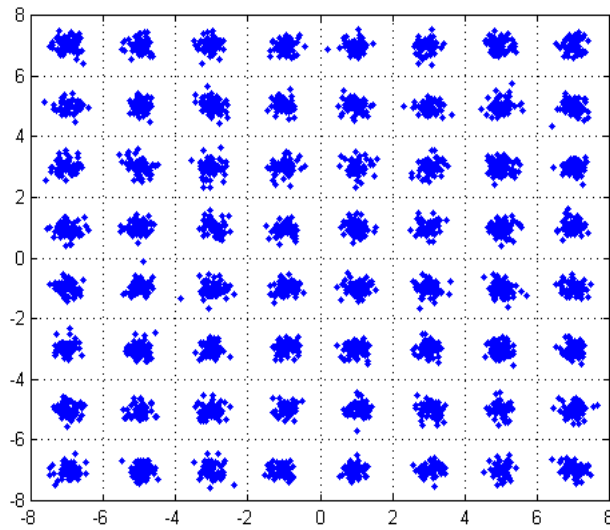


Figura 2.4: *Influência do ruído aditivo gaussiano na constelação 64-QAM*

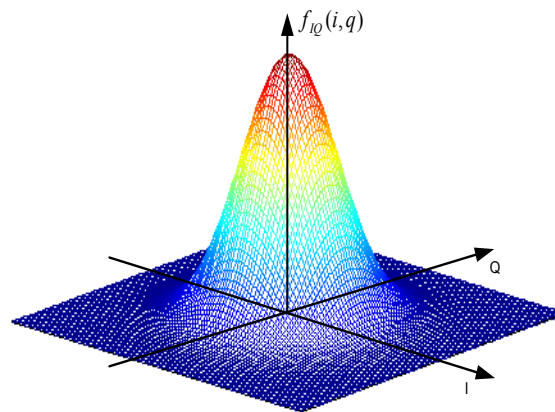


Figura 2.5: *Função densidade de probabilidade do ruído AWGN bidimensional*

Segundo [14], a probabilidade de erro de símbolo pode ser expressa por

$$P[\text{erro}] = \bar{\mu} Q \left(\sqrt{\frac{v^2}{\sigma_I^2}} \right) = \bar{\mu} Q \left(\sqrt{\frac{v^2}{\sigma_Q^2}} \right) \quad (2.7)$$

onde $\bar{\mu}$ representa o número médio de vizinhos adjacentes na constelação. No caso de uma modulação M -QAM quadrada, este parâmetro é dado pela equação (2.8) [2].

$$\bar{\mu} = \frac{4(L-1)}{L} \quad (2.8)$$

A figura 2.6 mostra a probabilidade de erro de símbolo devida ao ruído aditivo.

Este cenário é o mesmo para os eixos I e Q.

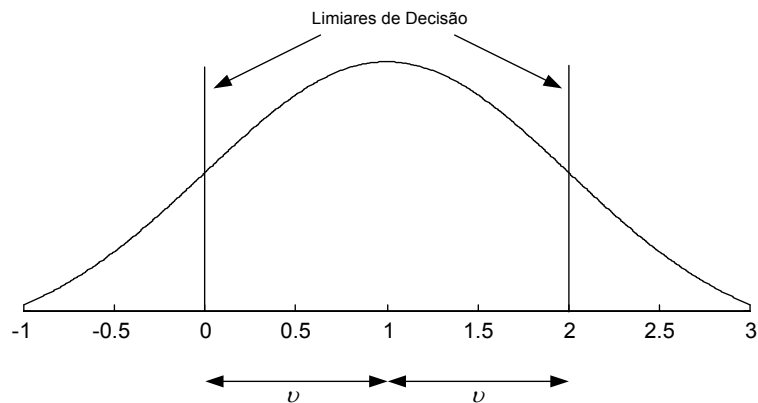


Figura 2.6: Probabilidade de erro de símbolo para os sistemas M-QAM

Para as constelações quadradas, o valor v é expresso por

$$v = \sqrt{\frac{3\bar{E}}{L^2 - 1}} \quad (2.9)$$

Conforme (2.3), tem-se

$$\sigma_I^2 = \sigma_Q^2 = \frac{\sigma_R^2}{2} = \frac{N_0}{4} \quad (2.10)$$

Substituindo (2.9) e (2.10) em (2.7), tem-se

$$P[\text{erro}] = \frac{4(L-1)}{L} Q\left(\sqrt{\frac{3\bar{E}}{(L^2-1)\frac{N_0}{4}}}\right) \quad (2.11)$$

$$P[\text{erro}] = \frac{2(L-1)}{L} Q\left(\sqrt{\frac{3}{(L^2-1)} \cdot \frac{\bar{E}}{N_0}}\right)$$

O desempenho da modulação M-QAM quadrada é bem conhecido e é comum encontrar na literatura diferentes equações para avaliá-lo. Entretanto, o desempenho da modulação M-QAM não quadrada é usualmente analisado por aproximações obtidas a partir das expressões de probabilidade de erro de símbolo desenvolvidas para a constelação quadrada. Desta forma, o formato e a energia média da constelação não são considerados. A próxima seção apresenta uma aproximação para analisar o desempenho de constelações M-QAM não quadradas que considera o formato e a energia média das mesmas.

2.4 Modulação M -QAM Não Quadrada

A modulação M -QAM não quadrada é caracterizada por apresentar um número ímpar de bits por símbolo, k . Nesta seção serão analisadas duas das principais constelações M -QAM não quadradas: em cruz e sobreposta. Basicamente, a diferença entre ambas consiste na posição dos símbolos no plano IQ.

A figura 2.7 ilustra uma constelação em cruz da modulação 128-QAM.

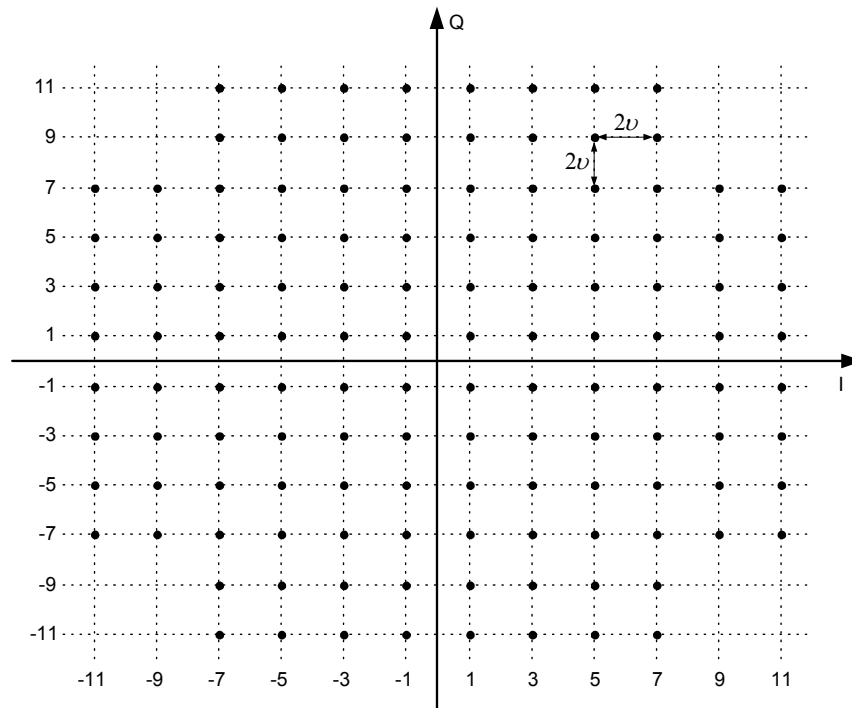


Figura 2.7: Constelação em cruz de uma modulação 128-QAM

De acordo com o que foi apresentado na seção 2.3, é necessário, primeiramente, calcular o número de níveis, L , em função do número de símbolos da constelação, M . Analisando a figura 2.7, nota-se que uma constelação em cruz pode ser decomposta em uma subconstelação quadrada de ordem $M/2$, disposta no centro da constelação total, e em $M/2$ símbolos igualmente distribuídos nas quatro extremidades da subconstelação quadrada. Deste modo, tem-se que

$$L = \sqrt{\frac{M}{2}} + \frac{M}{4\sqrt{M/2}} \quad (2.12)$$

$$L = \frac{3}{4}\sqrt{2M}$$

Para o cálculo do número médio de vizinhos adjacentes, deve-se encontrar o número de símbolos com quatro, três e dois vizinhos. Observando a figura 2.7, é

possível determinar o número de símbolos com quatro vizinhos, μ_4 .

$$\begin{aligned}\mu_4 &= \frac{M}{2} + 4 \cdot \left(\sqrt{\frac{M}{2}} - 2 \right) \cdot \left(\frac{M}{4 \cdot 2 \sqrt{M/2}} - 1 \right) \\ \mu_4 &= M - 3\sqrt{2M} + 8\end{aligned}\tag{2.13}$$

O número de símbolos com três vizinhos, μ_3 é dado por

$$\begin{aligned}\mu_3 &= 4 \cdot \left(\sqrt{\frac{M}{2}} - 2 \right) + 8 \cdot \left(\frac{M}{4 \cdot 2 \sqrt{M/2}} - 1 \right) \\ \mu_3 &= 3\sqrt{2M} - 16\end{aligned}\tag{2.14}$$

O número de símbolos com dois vizinhos, μ_2 , é dado por

$$\mu_2 = 8\tag{2.15}$$

Finalmente, pode-se calcular o valor médio de vizinhos adjacentes para a constelação M-QAM em cruz usando os resultados obtidos em (2.13), (2.14) e (2.15). Assim,

$$\begin{aligned}\bar{\mu} &= \frac{4\mu_4 + 3\mu_3 + 2\mu_2}{M} \\ \bar{\mu} &= \frac{4 \cdot (M + 8 - 3\sqrt{2M}) + 3 \cdot (3\sqrt{2M} - 16) + 2 \cdot 8}{M} \\ \bar{\mu} &= 4 - 3\sqrt{\frac{2}{M}}\end{aligned}\tag{2.16}$$

Substituindo (2.12) na equação (2.16), tem-se que o número médio de vizinhos da constelação em cruz em função do número L de níveis permitidos para os sinais A_i e B_j é dado por

$$\bar{\mu} = \frac{8L - 9}{2L}\tag{2.17}$$

Sabe-se que a probabilidade de erro de símbolo é expressa por (2.7), que está reescrita a seguir.

$$P[\text{erro}] = \bar{\mu} Q \left(\sqrt{\frac{v^2}{\sigma_I^2}} \right) = \bar{\mu} Q \left(\sqrt{\frac{v^2}{\sigma_R^2}} \right)\tag{2.18}$$

Para obter-se o parâmetro v , é necessário determinar a energia média da

constelação M -QAM em cruz. Através da figura 2.7, pode-se concluir que [13]

$$\begin{aligned} \bar{E} = & \sum_{i=0}^{\frac{L}{2}-1} \sum_{j=0}^{\frac{L}{2}-1} \frac{\left\{ \left[\frac{v(2i-1)}{\sqrt{2}} \right]^2 + \left[\frac{v(2j-1)}{\sqrt{2}} \right]^2 \right\}}{\left(\frac{L}{2} \right)^2 - \left(\frac{L}{2} - \frac{\sqrt{M/2}}{2} \right)^2} - \\ & \sum_{i=\frac{\sqrt{M/2}}{2}}^{\frac{L}{2}-1} \sum_{j=\frac{\sqrt{M/2}}{2}}^{\frac{L}{2}-1} \frac{\left\{ \left[\frac{v(2i-1)}{\sqrt{2}} \right]^2 + \left[\frac{v(2j-1)}{\sqrt{2}} \right]^2 \right\}}{\left(\frac{L}{2} \right)^2 - \left(\frac{L}{2} - \frac{\sqrt{M/2}}{2} \right)^2} \end{aligned} \quad (2.19)$$

onde \bar{E} corresponde à energia média da constelação M -QAM em cruz.

Aplicando o resultado obtido em (2.12) na expressão anterior e realizando as simplificações algébricas necessárias, pode-se calcular a energia média da constelação através da seguinte equação

$$\bar{E} = \frac{v^2}{12} \cdot \left(\frac{31L^2}{9} - 4 \right) \quad (2.20)$$

A partir do resultado apresentado em (2.20), tem-se a distância entre as coordenadas originais do símbolo transmitido e os limiares de decisão em função da energia média da constelação, a saber

$$v^2 = \frac{108\bar{E}}{31L^2 - 36} \quad (2.21)$$

Finalmente, substituindo os resultados apresentados em (2.10), (2.17) e (2.21) na equação (2.7), pode-se calcular a probabilidade de erro de símbolo de uma constelação M -QAM em cruz como

$$P[\text{erro}] = \left(\frac{8L-9}{2L} \right) Q \left(\sqrt{\frac{432}{31L^2 - 36} \cdot \frac{\bar{E}}{N_0}} \right) \quad (2.22)$$

Os procedimentos usados para encontrar a expressão da probabilidade de erro de símbolo para constelação M -QAM em cruz transmitida em um canal AWGN são válidos para encontrar a expressão da probabilidade de erro de símbolo para a constelação sobreposta. A principal diferença na análise da modulação M -QAM sobreposta é o fato de que sua constelação não é simétrica para todo quadrante. Uma característica importante desta constelação é que a mesma pode ser obtida através da sobreposição de duas constelações $M/2$ -QAM.

A figura 2.8 ilustra uma constelação 128-QAM sobreposta, onde os pontos

vazios representam uma constelação 64-QAM e os pontos cheios representam outra constelação 64-QAM.

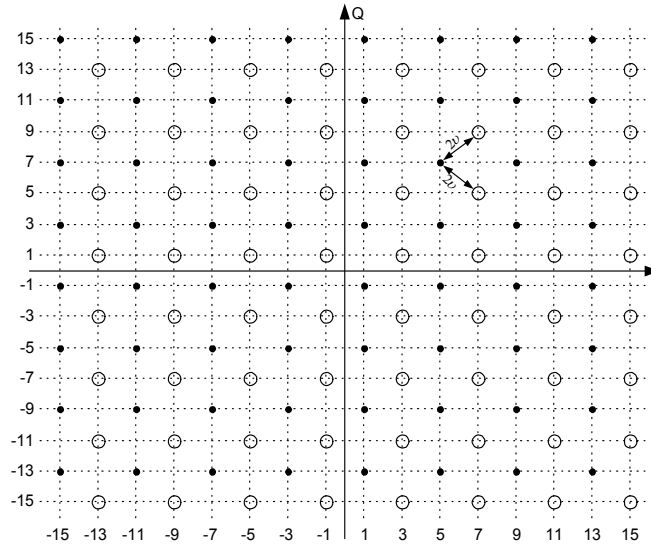


Figura 2.8: Constelação 128-QAM sobreposta

Visto que a constelação sobreposta não é simétrica para todo quadrante, é necessário rotacioná-la $\pi/4$ radianos [13], como mostra a figura 2.9.

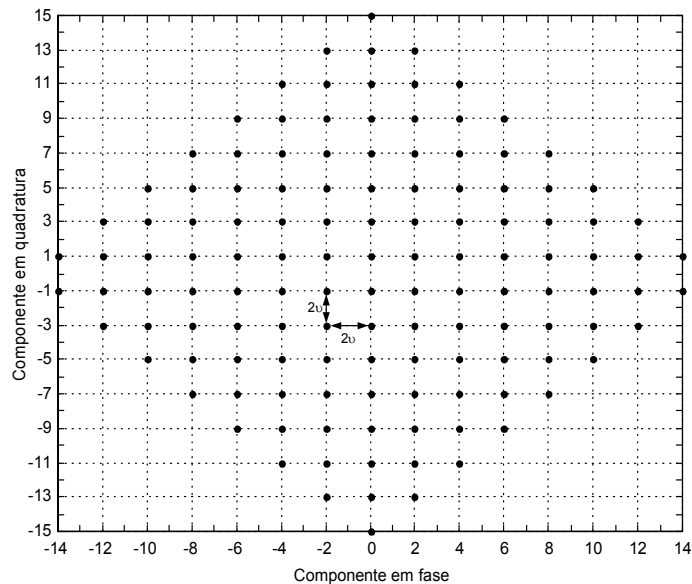


Figura 2.9: Constelação 128-QAM sobreposta rotacionada

Observando a constelação apresentada na figura 2.9, é possível obter o número médio de vizinhos adjacentes. Deve-se calcular o número de símbolos com quatro,

dois e um vizinho. Neste caso, não existe símbolo com três vizinhos. O número de símbolos com quatro vizinhos é dado por

$$\mu_4 = M + 2 - 8\sqrt{8M} \quad (2.23)$$

O número de símbolos com dois vizinhos é obtido pela seguinte equação

$$\mu_2 = \sqrt{8M} - 4 \quad (2.24)$$

e o número de símbolos com um vizinho é dado por

$$\mu_1 = 2 \quad (2.25)$$

Finalmente, o número médio de símbolos adjacentes para a constelação M -QAM sobreposta é dado por

$$\begin{aligned} \bar{\mu} &= \frac{4\mu_4 + 2\mu_2 + \mu_1}{M} \\ \bar{\mu} &= \frac{4 \cdot (M + 2 - \sqrt{8M}) + 2 \cdot (\sqrt{8M} - 4) + 2}{M} \\ \bar{\mu} &= \frac{4M - 4\sqrt{2M} + 2}{M} \end{aligned} \quad (2.26)$$

A energia média da constelação sobreposta, \bar{E} , em função da distância mínima entre os símbolos adjacentes, v , é dada por

$$\begin{aligned} \bar{E} &= \sum_{i=-\frac{\sqrt{2M}}{2}}^{\frac{\sqrt{2M}}{2}-1} \sum_{j=-\frac{\sqrt{2M}}{2}}^{\frac{\sqrt{2M}}{2}-1} \frac{\left\{ \left[\frac{(2i-1)v}{\sqrt{2}} \right]^2 + \left[\frac{(2j-1)v}{\sqrt{2}} \right]^2 \right\}}{2M} \\ \bar{E} &= \sum_{i=-\frac{\sqrt{2M}}{2}}^{\frac{\sqrt{2M}}{2}-1} \sum_{j=-\frac{\sqrt{2M}}{2}}^{\frac{\sqrt{2M}}{2}-1} \frac{\left\{ \left[\frac{(2i-1)v}{2} \right]^2 + \left[\frac{(2j-1)v}{2} \right]^2 \right\}}{2M} \\ \bar{E} &= \frac{v^2}{6}(2M - 1) \end{aligned} \quad (2.27)$$

Portanto, a distância mínima entre os símbolos adjacentes é dada por

$$v^2 = \frac{6\bar{E}}{2M - 1} \quad (2.28)$$

Como a influência do canal AWGN é a mesma para qualquer modulação M -

QAM, a variância do ruído em fase e em quadratura para a constelação sobreposta também é dada por (2.10). Assim, aplicando os resultados obtidos em (2.10), (2.26) e (2.28) em (2.7), tem-se que a probabilidade de erro de símbolo para a modulação M -QAM sobreposta é dada por

$$P[\text{erro}] = \left(\frac{4M - 4\sqrt{2M} + 2}{M} \right) Q \left(\sqrt{\frac{6\bar{E}/(2M-1)}{N_0/4}} \right) \quad (2.29)$$

$$P[\text{erro}] = \left(\frac{4M - 4\sqrt{2M} + 2}{M} \right) Q \left(\sqrt{\frac{24}{2M-1} \cdot \frac{\bar{E}}{N_0}} \right)$$

2.5 Desempenho das Modulações M -QAM Não Quadradas

Uma vez conhecidas as expressões da probabilidade de erro de símbolo para as constelações em cruz e sobreposta, é possível comparar o desempenho destas expressões teóricas com o desempenho obtido a partir de simulação computacional. Para ambas as constelações, apresenta-se a probabilidade de erro de símbolo em função da relação entre a energia média e a densidade do ruído (\bar{E}/N_0) para três ordens diferentes de modulação: $M=8$, $M=32$ e $M=128$.

A figura 2.10 compara o desempenho do resultado teórico de (2.22) com o desempenho obtido pela simulação computacional para a modulação em cruz de ordem $M=8$.

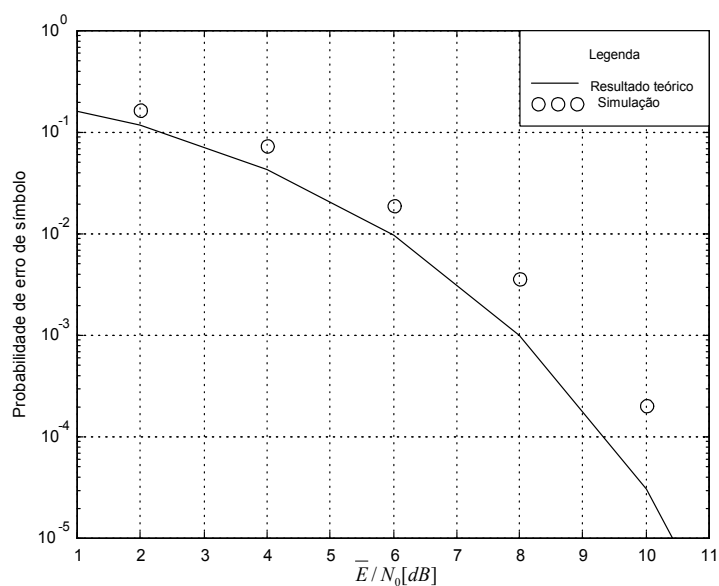


Figura 2.10: Desempenho da constelação 8-QAM em cruz

Na figura 2.10, pode-se observar que a curva obtida através de simulação computacional não apresenta alto nível de precisão para a constelação 8-QAM em cruz. Isto deve-se ao fato de não ser possível gerar uma constelação em cruz com apenas 8 símbolos. Portanto o resultado apresentado em (2.22) representa uma aproximação para esta modulação.

A figura 2.11 compara o desempenho teórico da modulação 32-QAM com o desempenho obtido em simulação computacional.

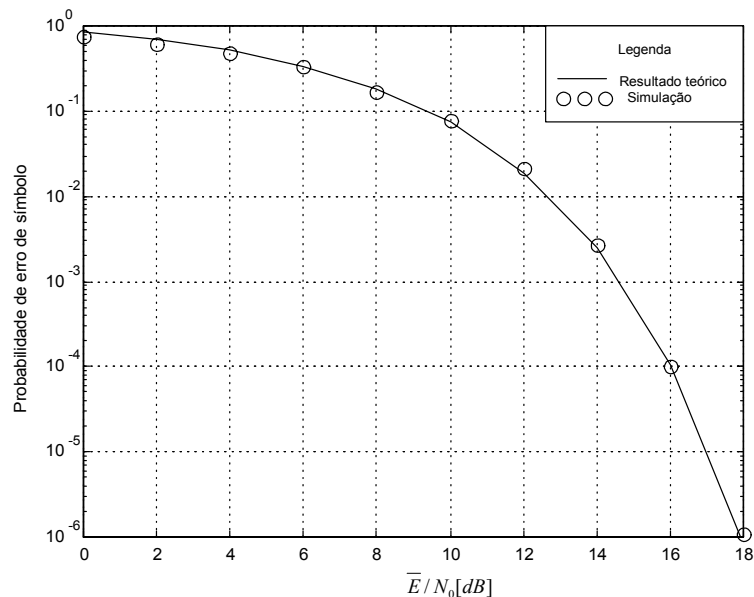


Figura 2.11: Desempenho da constelação 32-QAM em cruz

A figura 2.12 compara o resultado teórico obtido em (2.22) com a probabilidade de erro de símbolo obtida em simulação para $M=128$.

Nas figuras 2.11 e 2.12, é possível observar que o resultado teórico representa a probabilidade de erro de símbolo com alto grau de precisão para as modulações 32-QAM e 128-QAM, uma vez que o resultado obtido por simulação computacional segue a curva teórica.

É importante observar que, para valores muito baixos de (\bar{E}/N_0) , a precisão da curva teórica é menor do que a precisão para valores altos de (\bar{E}/N_0) . Isto acontece porque para valores baixos de (\bar{E}/N_0) , além dos erros ocorridos entre símbolos adjacentes, também ocorrem erros entre símbolos diagonais, cuja influência não foi considerada em (2.22). Entretanto esta imprecisão para valores altos de (\bar{E}/N_0) não é relevante porque o número de erros entre símbolos diagonais diminui sensivelmente com um pequeno aumento da relação sinal-ruído.

As figuras 2.13, 2.14 e 2.15 comparam o resultado teórico apresentado em (2.29) com os resultados obtidos em simulação computacional para as constelações sobrepostas 8-QAM, 32-QAM e 128-QAM, respectivamente.

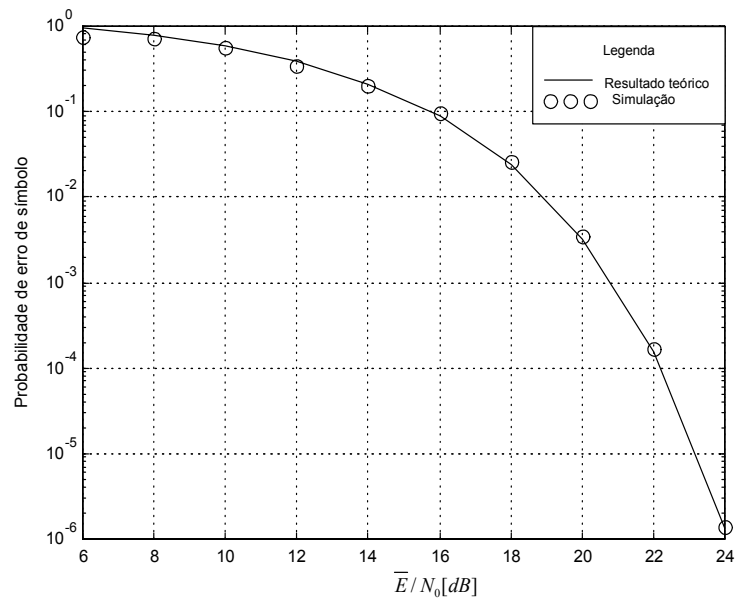


Figura 2.12: Desempenho da constelação 128-QAM em cruz

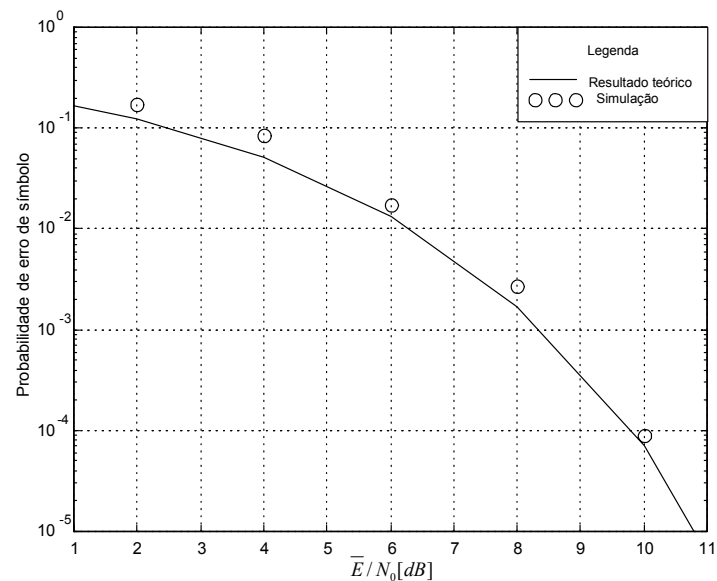


Figura 2.13: Desempenho da constelação 8-QAM sobreposta

Comparando o desempenho das modulações sobrepostas apresentado nas figuras 2.13, 2.14 e 2.15 com o desempenho das modulações em cruz dado pelas figuras 2.10, 2.11 e 2.12, é possível observar que as diferenças entre os dois modelos de constelação são sutis. Assim, tanto o resultado obtido em (2.22) quanto o resultado apresentado em (2.29) pode ser usado para estimar a probabilidade de erro de símbolo para ambas as técnicas M-QAM não quadradas. Entretanto, para uma estimativa precisa, deve-se especificar o modelo para a técnica de modulação

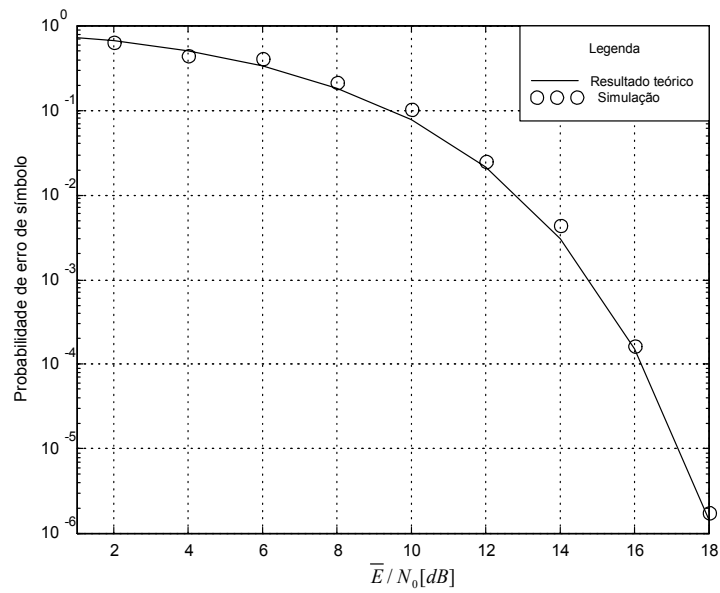


Figura 2.14: Desempenho da constelação 32-QAM sobreposta

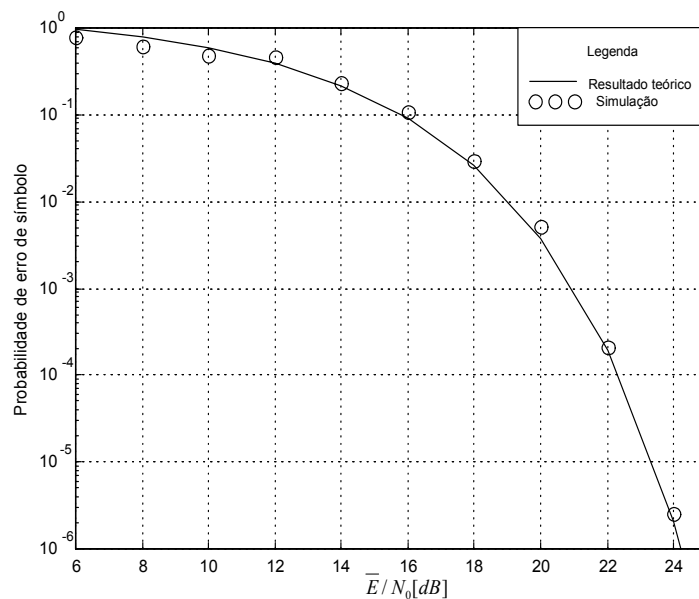


Figura 2.15: Desempenho da constelação 128-QAM sobreposta

em questão.

Uma consideração relevante deve ser feita com relação à ordem da modulação, M . Quando este parâmetro assume um valor alto, os modelos apresentados para as constelações não quadradas convergem para o modelo apresentado para as modulações quadradas, ou seja, quando $M \rightarrow \infty$, o número médio de símbolos adjacentes das constelações não quadradas aproxima-se do número médio de símbolos adjacentes da constelação quadrada equivalente [15].

Capítulo 3

Multiplicadora em Canais com Ceifamento

3.1 Introdução

Sabe-se que o processo de geração do sinal OFDM faz com que o mesmo apresente uma alta PAPR (*Peak to Average Power Ratio*). Devido às características dos amplificadores de potência utilizados, os picos do sinal OFDM são ceifados antes de sua transmissão. Isto introduz uma distorção não linear que degrada o desempenho do sistema quanto à taxa de erro de símbolo.

Observando a figura 1.9, é possível concluir que os picos de amplitude ocorrem quando várias componentes ortogonais estão em fase. Pode-se assumir que a informação binária a ser transmitida, $m(t)$, é uma variável aleatória de Bernoulli equiprovável [2]. Deste modo, os N feixes de dados em paralelo podem ser considerados variáveis aleatórias e a probabilidade de ocorrência de amplitudes elevadas torna-se baixa. O sinal OFDM pode ser modelado como a soma de N variáveis aleatórias e analisado como um processo estocástico. Seja adotada a seguinte nomenclatura

- $\vec{c}_m = [c_0, c_1, \dots, c_{N-1}]$: vetor de N símbolos seriais a serem transmitidos
- $\vec{s}_m = \text{IDFT}\{\vec{c}_m\} = [s_0, s_1, \dots, s_{N-1}]$: vetor do sinal OFDM no domínio do tempo

Se o sinal $m(t)$ é equiprovável, todas as variáveis aleatórias que compõem os vetores \vec{c}_m e \vec{s}_m possuem as mesmas médias e variâncias. Como as bases do sistema OFDM são ortogonais, o sinal OFDM pode ser modelado como um

processo gaussiano ergódico, de tal modo que

$$\begin{aligned} E[\vec{s}_m] &= \sum_{n=0}^{N-1} E[s_m] = N\mu_s \\ \text{Var}[\vec{s}_m] &= \sum_{n=0}^{N-1} \text{Var}[s_m] = N\sigma_s^2 \end{aligned} \quad (3.1)$$

onde $E[\cdot]$ e $\text{Var}[\cdot]$ são, respectivamente, a média e a variância de (\cdot) e μ_s e σ_s^2 são, respectivamente, a média e a variância de \vec{s}_m . Assim, de acordo com o Teorema do Limite Central [14], pode-se definir que

$$F_A(a) \approx \Phi\left(\frac{a - N\mu_s}{\sqrt{N\sigma_s^2}}\right) \quad (3.2)$$

onde $F_A(a)$ é a função distribuição cumulativa (fdc) da variável aleatória A referente ao sinal e $\Phi(z)$ é a função distribuição cumulativa de uma variável aleatória gaussiana de média nula e variância unitária. Portanto, como a função densidade de probabilidade (fdp) do sinal OFDM pode ser modelada como um processo gaussiano, o mesmo apresenta alta PAPR.

$$PAPR(\vec{s}_m) = \frac{\|\vec{s}_m\|_\infty^2}{E[\|\vec{s}_m\|_2^2]/N} \quad (3.3)$$

onde $\|\vec{\cdot}\|_\infty$ é a norma infinita de (\cdot) e $\|\vec{\cdot}\|_2$ é a norma-2 de (\cdot) . As definições de norma infinita e de norma-2 são expressas por

$$\begin{aligned} \|\vec{x}\|_\infty &= \max(\vec{x}) \\ \|\vec{x}\|_2 &= \left[\sum_{i=0}^{N-1} |x_i|^2 \right]^{\frac{1}{2}} = \sqrt{x_0^2 + x_1^2 + x_2^2 + \dots + x_{N-1}^2} \end{aligned} \quad (3.4)$$

Realizando as considerações e simplificações necessárias [2], tem-se que

$$PAPR(\vec{s}_m) = \frac{\max(|\vec{s}_m|)^2}{\sigma_s^2} \quad (3.5)$$

A natureza do sinal OFDM gera um grande problema para a sua transmissão. Como os amplificadores de RF são projetados para possuir alta eficiência, o ponto de operação do amplificador de potência fica próximo do ponto de saturação, como ilustra a figura 3.1.

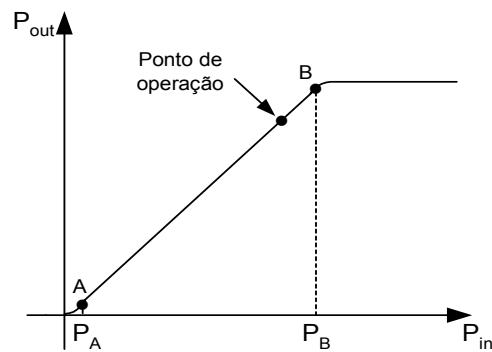


Figura 3.1: *Ponto de operação do amplificador de potência*

Na figura 3.1, a região de operação linear do amplificador está compreendida entre os pontos A e B. O ponto B corresponde ao ponto de saturação e indica a fronteira entre a região linear e a região não linear do amplificador. Assim, se o valor da potência de entrada for maior do que P_B , o amplificador satura e distorce a forma de onda do sinal de saída. Uma vez que o sinal OFDM possui alta PAPR, em determinados instantes de tempo a potência do sinal de entrada causará a saturação do amplificador, distorcendo o sinal de saída durante aquele instante de tempo. Para modelar este efeito, será considerado que o amplificador ceifa completamente o sinal de saída sempre que o sinal de entrada saturar o amplificador.

A figura 3.2 mostra a relação entre a amplitude do sinal de saída e a amplitude do sinal de entrada de um amplificador de potência de RF.

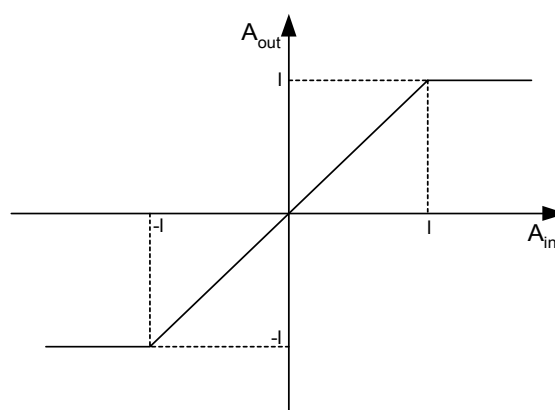


Figura 3.2: *Relação entre o sinal de saída e de entrada de um amplificador de potência*

É importante observar que, quando a amplitude do sinal de entrada ultrapassa l volts, a amplitude do sinal de saída é ceifada em l volts. Deste modo, o parâmetro l determina o valor da amplitude do sinal de entrada que causa a

saturação do amplificador e é conhecido como limiar de ceifamento. Vale ressaltar ainda que, no caso apresentado na figura 3.2, o ganho do amplificador foi normalizado para a unidade, sem interferir na análise realizada.

A seguir, são apresentados dois modelos para análise dos efeitos do ceifamento no desempenho dos sistemas OFDM utilizando modulações M-QAM não quadradas, obtendo-se a taxa de erro de símbolo em função do limiar l .

3.2 Modelagem do Ceifamento Como Ruído Aditivo

A análise convencional dos efeitos do ceifamento no sistema OFDM admite que a distorção causada pelo ceifamento é um ruído gaussiano aditivo, cuja variância é igual à potência da parcela ceifada do sinal [9]. Entretanto, algumas considerações devem ser realizadas. Primeiramente, o espectro de potência da parcela ceifada do sinal é plano e está totalmente contido dentro da largura de faixa do sinal OFDM. Isto significa que, para esta modelagem, a condição de ortogonalidade entre as subportadoras não é violada. Deve-se admitir ainda que a potência do sinal está uniformemente distribuída entre todas as subportadoras. Por fim, todas as subportadoras devem utilizar uma modulação de mesma ordem [16].

Sabe-se que, para um número elevado de subportadoras, o sinal OFDM pode ser modelado como um processo aleatório gaussiano com média zero e variância σ_s^2 . Assim, a fdp do sinal é expressa como

$$f_A(a) = \frac{1}{\sqrt{2\pi}\sigma_s} \exp\left(\frac{-a^2}{2\sigma_s^2}\right) \quad (3.6)$$

e pode-se determinar a potência da parcela ceifada do sinal como o segundo momento, dado por [14]

$$\sigma_R^2 = \int_l^\infty (a-l)^2 f_A(a) da + \int_{-\infty}^{-l} (a+l)^2 f_A(a) da \quad (3.7)$$

Considerando que a fdp gaussiana é simétrica com relação à média, tem-se que

$$\begin{aligned} \sigma_R^2 &= 2 \int_l^\infty (a-l)^2 f_A(a) da \\ \sigma_R^2 &= 2 \int_l^\infty (a-l)^2 \frac{1}{\sqrt{2\pi}\sigma_s} \exp\left(\frac{-a^2}{2\sigma_s^2}\right) da \end{aligned} \quad (3.8)$$

Normalizando a potência do sinal OFDM para a unidade, pode-se escrever que

[2]

$$\begin{aligned}\sigma_R^2 &= 2 \int_l^\infty (a-l)^2 \frac{1}{\sqrt{2\pi}} \exp\left(\frac{-a^2}{2}\right) da \\ \sigma_R^2 &= 1 + l^2 - \frac{2l}{\sqrt{2\pi}} e^{-\frac{l^2}{2}} - (1-l^2) \operatorname{erf}\left(\frac{\sqrt{2}}{2}\right)\end{aligned}\quad (3.9)$$

onde $\operatorname{erf}(\cdot)$ é a função erro de $[\cdot]$.

Sabe-se que [14]

$$\begin{aligned}Q(x) &= \frac{1}{2} \left[1 - \operatorname{erf}\left(\frac{x}{\sqrt{2}}\right) \right] \\ \operatorname{erf}(x) &= 1 - 2Q(\sqrt{2}x)\end{aligned}\quad (3.10)$$

onde $Q(\cdot)$ corresponde à função distribuição cumulativa normal padrão complementar de $[\cdot]$. Então, pode-se reescrever a equação (3.9) como

$$\sigma_R^2 = 2(1+l^2)Q(l) - \frac{2l}{\sqrt{2\pi}} e^{-\frac{l^2}{2}} \quad (3.11)$$

A relação sinal-ruído de ceifamento, RSR_c , considerando que a potência do sinal OFDM foi normalizada para a unidade, é dada por [2][16]

$$RSR_c = \frac{\sigma_s^2}{\sigma_R^2} = \left[2(1+l^2)Q(l) - \frac{2l}{\sqrt{2\pi}} e^{-\frac{l^2}{2}} \right]^{-1} \quad (3.12)$$

A partir da relação sinal-ruído de ceifamento, é possível determinar a taxa de erro de símbolo do sistema OFDM utilizando modulação digital M-QAM não quadrada. Para uma constelação M-QAM em cruz, tem-se que o número de níveis possíveis é dado pela equação (2.12), reescrita a seguir por conveniência.

$$L = \frac{3}{4} \sqrt{2M}$$

Uma vez que o ceifamento é modelado como um ruído aditivo com potência constante para todas as subportadoras, pode-se determinar a probabilidade de erro de símbolo devida ao ceifamento para uma única subportadora e em seguida generalizá-la para as N subportadoras. De acordo com a expressão (2.7), a pro-

babilidade de erro de símbolo devida ao ceifamento é dada por

$$P[erro] = \bar{\mu} Q \left(\sqrt{\frac{v^2}{\sigma_R^2}} \right) \quad (3.13)$$

O valor de v pode ser calculado segundo a equação (2.21), reescrita a seguir por conveniência.

$$v^2 = \frac{108\bar{E}}{31L^2 - 36}$$

Como a potência do sinal OFDM está normalizada para a unidade, a equação anterior pode ser escrita como

$$v^2 = \frac{108}{31L^2 - 36} \quad (3.14)$$

Substituindo os resultados obtidos nas equações (3.11) e (3.14) na equação (3.13), tem-se que

$$P[erro] = \left(\frac{8L - 9}{2L} \right) Q \left\{ \sqrt{\frac{108}{(31L^2 - 36) \left[2(1 + l^2)Q(l) - \frac{2l}{\sqrt{2\pi}} e^{-\frac{l^2}{2}} \right]}} \right\} \quad (3.15)$$

Generalizando o resultado obtido em (3.15) para as N subportadoras, tem-se a probabilidade de erro de símbolo devida ao ceifamento para um sistema OFDM utilizando modulação M-QAM em cruz.

$$P[erro] = \frac{N(8L - 9)}{2L} Q \left\{ \sqrt{\frac{108}{(31L^2 - 36) \left[2(1 + l^2)Q(l) - \frac{2l}{\sqrt{2\pi}} e^{-\frac{l^2}{2}} \right]}} \right\} \quad (3.16)$$

No caso do sistema OFDM que utiliza a modulação M-QAM não quadrada com constelação sobreposta, tem-se que o número médio de símbolos adjacentes para esta constelação é dado pela equação (2.26), reescrita a seguir por conveniência.

$$\bar{\mu} = \frac{4M - 4\sqrt{2M} + 2}{M}$$

Como a distância mínima entre os símbolos adjacentes de uma constelação sobreposta, v , é dada pela equação (2.28) e lembrando que a potência do sinal está normalizada para a unidade, tem-se que

$$v^2 = \frac{6}{2M - 1} \quad (3.17)$$

Aplicando os resultados apresentados em (2.26) e em (3.17) na equação (3.15), tem-se a probabilidade de erro de símbolo devida ao ceifamento para um sistema com portadora única que utiliza a modulação M-QAM sobreposta

$$P[\text{erro}] = \frac{4M - 4\sqrt{2M} + 2}{M} Q \left\{ \sqrt{\frac{6}{(2M - 1) \left[2(1 + l^2)Q(l) - \frac{2l}{\sqrt{2\pi}} e^{-\frac{l^2}{2}} \right]}} \right\} \quad (3.18)$$

Finalmente, pode-se generalizar o resultado de (3.18) para todas as subportadoras de um sistema OFDM

$$P[\text{erro}] = \frac{N(4M - 4\sqrt{2M} + 2)}{M} Q \left\{ \sqrt{\frac{6}{(2M - 1) \left[2(1 + l^2)Q(l) - \frac{2l}{\sqrt{2\pi}} e^{-\frac{l^2}{2}} \right]}} \right\} \quad (3.19)$$

A equação (3.19) fornece a probabilidade de erro de símbolo devida ao ceifamento para um sistema OFDM que utiliza modulação M-QAM não quadrada com constelação sobreposta.

3.3 Modelagem do Ceifamento Como Ruído Impulsivo

A modelagem pelo ruído aditivo apresentada na seção anterior só é razoável se o limiar de ceifamento, l , assumir um valor baixo o suficiente para produzir um número elevado de ceifamentos durante o intervalo de um símbolo OFDM. Entretanto, quando deseja-se baixa probabilidade de erro de símbolo devida ao ceifamento, este limiar deve ser suficientemente alto para que a ocorrência do ceifamento seja um evento raro, ou seja, o sinal seja ceifado menos do que uma vez por símbolo OFDM. Deste modo, o ceifamento pode ser analisado como um ruído impulsivo com dada probabilidade de ocorrência. Isto permite determinar a interferência que uma subportadora introduz nas subportadoras adjacentes quando a condição de ortogonalidade é violada. Este efeito não linear é conhecido como interferência interportadoras (*ICI - Intercarrier Interference*) e causa uma degradação considerável no desempenho do sistema OFDM [2] [9] [10].

Sabe-se que, para uma mesma taxa de transmissão de bit, o tempo de símbolo OFDM eleva-se proporcionalmente com o aumento do número de subportadoras. Assim, o intervalo durante o qual a amplitude do sinal permanece acima do limiar de ceifamento torna-se muito pequeno com relação à duração do tempo de símbolo. A figura 3.3 mostra o ceifamento de um pico de amplitude do sinal

OFDM com 512 portadoras, modulação 32-QAM e limiar de ceifamento igual a 3σ . É possível observar que o tempo de ocorrência do ceifamento, τ_c , é muito menor do que o intervalo do símbolo OFDM, T . Deste modo, o ceifamento pode ser modelado como um ruído impulsivo que ocorre durante determinado instante de tempo, t , dentro do símbolo OFDM. Esta modelagem implica na introdução de ICI no sistema, uma vez que o espectro do ruído impulsivo afeta as subportadoras adjacentes.

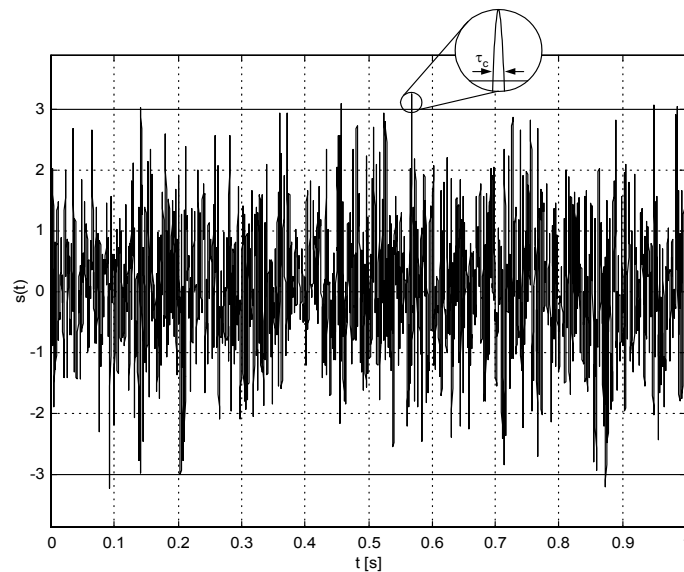


Figura 3.3: Ceifamento de pico do sinal OFDM

Para realizar esta análise, deve-se determinar algumas características estatísticas do ceifamento, tais como a duração e o número de cruzamentos do limiar l durante o símbolo OFDM, e a forma de onda da parcela ceifada do sinal. Se o sinal OFDM pode ser analisado como um processo gaussiano estacionário, o número de vezes que sua amplitude ultrapassa o limiar de ceifamento pode ser modelado como uma variável aleatória discreta com distribuição de Poisson. Assim, pode-se definir a fmp (função massa de probabilidade) do número de ocorrências de ceifamento como [2] [14]

$$p_{\beta}(\beta) = \begin{cases} \frac{\lambda_l^{\beta} e^{-\lambda_l}}{\beta!} & ; \quad \beta \geq 0 \\ 0 & ; \quad \text{caso contrário} \end{cases} \quad (3.20)$$

onde β é a variável aleatória que define o número de ceifamentos ocorridos em um determinado intervalo de tempo.

Segundo Rice, a taxa com que o módulo de um sinal aleatório com distribuição

gaussiana ultrapassa um limiar l é dada por [17]

$$\lambda_l = \frac{1}{\pi} \sqrt{\frac{m_2}{m_0}} e^{-\frac{l^2}{2m_0}} \quad (3.21)$$

onde m_i representa a potência da i -ésima derivada do sinal $s(t)$, e é definida por

$$m_i = \frac{1}{2\pi} \int_{-\infty}^{\infty} \omega^i S(\omega) d\omega \quad (3.22)$$

onde $S(\omega)$ é a densidade espectral de potência do sinal $s(t)$ que apresenta um formato retangular, limitado entre as frequências $-\omega_{max}$ e $+\omega_{max}$, conforme mostra a figura 3.4.

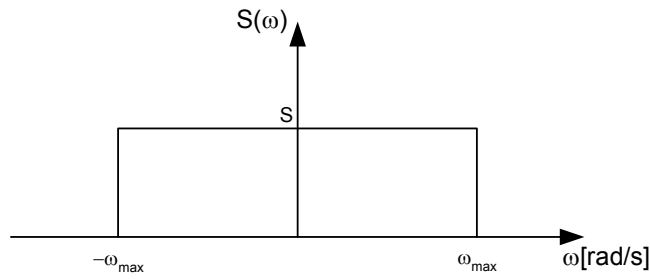


Figura 3.4: Densidade espectral de potência do símbolo OFDM

A partir da equação (3.22), pode-se calcular o valor de m_0 , conforme mostra a equação (3.23)

$$\begin{aligned} m_0 &= \frac{1}{2\pi} \int_{-\omega_{max}}^{\omega_{max}} \omega^0 S(\omega) d\omega \\ m_0 &= \frac{1}{2\pi} \int_{-\omega_{max}}^{\omega_{max}} S(\omega) d\omega \end{aligned} \quad (3.23)$$

Na equação (3.23), nota-se que m_0 corresponde à potência total do sinal e, normalizando-a para a unidade, pode-se escrever, sem perda de generalidade

$$\begin{aligned} \frac{1}{2\pi} \int_{-\omega_{max}}^{\omega_{max}} S(\omega) d\omega &= 1 \\ S &= \frac{\pi}{\omega_{max}} \end{aligned} \quad (3.24)$$

Através da equação (3.24), pode-se determinar o valor de m_2 , conforme mostrado

a seguir

$$m_2 = \frac{1}{2\pi} \int_{-\omega_{max}}^{\omega_{max}} \omega^2 \frac{\pi}{\omega_{max}} d\omega \quad (3.25)$$

$$m_2 = \frac{\omega_{max}^2}{3}$$

Substituindo (3.25) em (3.21), tem-se que a taxa de cruzamento de limiar é dada por

$$\lambda_l = \frac{1}{\pi} \sqrt{\frac{\omega_{max}^2}{3}} e^{-\frac{l^2}{2}} \quad (3.26)$$

$$\lambda_l = \frac{\omega_{max}}{\sqrt{3}\pi} e^{-\frac{l^2}{2}}$$

Deve-se, então, definir a estatística da duração do ceifamento, que indica quanto tempo a amplitude do sinal OFDM permanece acima do limiar l . Seja τ_c o intervalo, em segundos, durante o qual a amplitude do sinal OFDM apresenta valores maiores do que l . De acordo com Rice, o intervalo durante o qual um processo gaussiano permanece acima de determinado limiar é uma variável aleatória com distribuição de Rayleigh e sua fdp é dada por [2] [14] [17]

$$f_{\tau_c}(\tau_c) = \begin{cases} z\tau_c e^{-\frac{z^2\tau_c}{2}} & ; \quad \tau_c > 0 \\ 0 & ; \quad \text{caso contrário} \end{cases} \quad (3.27)$$

Se τ_m é a duração média do ceifamento, tem-se que

$$\tau_m = E[\tau_c] = \sqrt{\frac{\pi}{2z^2}}$$

$$\tau_m^2 = \frac{\pi}{2z^2} \quad (3.28)$$

$$z^2 = \frac{\pi}{2\tau_m^2}$$

Portanto, a equação (3.27) pode ser reescrita como

$$f_{\tau_c}(\tau_c) = \begin{cases} \frac{\pi}{2} \frac{\tau_c}{\tau_m^2} e^{-\frac{\pi}{4} \left(\frac{\tau_c}{\tau_m}\right)^2} & ; \quad \tau_c > 0 \\ 0 & ; \quad \text{caso contrário} \end{cases} \quad (3.29)$$

A probabilidade de ocorrência de ceifamento em um intervalo de τ_c segundos

é dada por [2]

$$P[a > l] = \frac{\lambda_l}{2} \tau_m = Q\left(\frac{l}{\sigma_s}\right) \quad (3.30)$$

Como a potência do sinal OFDM está normalizada para a unidade, tem-se que $\sigma_s = 1$. Portanto

$$\begin{aligned} \frac{\lambda_l}{2} \tau_m &= Q(l) \\ \tau_m &= \frac{2Q(l)}{\lambda_l} \end{aligned} \quad (3.31)$$

A função $Q(l)$ pode ser representada por uma série, conforme mostra a seguinte equação

$$\begin{aligned} Q(l) &= \frac{1}{\sqrt{2\pi}} \int_l^\infty e^{-\frac{u^2}{2}} du \\ Q(l) &= \frac{1}{\sqrt{2\pi}l} e^{-\frac{l^2}{2}} \left(1 - \frac{1}{l^2} + \frac{3}{l^4} - \dots\right) \end{aligned} \quad (3.32)$$

Na equação (3.32), a influência do segundo termo da série em diante é mínima porque os valores típicos de l são maiores do que 3. Para l maior do que $3\sigma_s$, pode-se escrever que

$$Q(l) \approx \frac{1}{\sqrt{2\pi}l} e^{-\frac{l^2}{2}} \quad (3.33)$$

Portanto, o tempo médio da duração de ceifamento pode ser reescrito como

$$\tau_m = \frac{2e^{-\frac{l^2}{2}}}{\sqrt{2\pi}l\lambda_l} \quad (3.34)$$

Substituindo (3.26) em (3.34), tem-se que

$$\begin{aligned} \tau_m &= \frac{2\pi\sqrt{3} e^{-\frac{l^2}{2}}}{\sqrt{2\pi}l\omega_{max} e^{-\frac{l^2}{2}}} \\ \tau_m &= \frac{2\pi\sqrt{3}}{\sqrt{2\pi}l\omega_{max}} = \frac{1}{lf_{max}} \sqrt{\frac{3}{2\pi}} \end{aligned} \quad (3.35)$$

Uma vez definidas as estatísticas do ceifamento, deve-se determinar a influência do pulso de ceifamento na ortogonalidade entre as subportadoras. Segundo Rice, a forma de onda de um sinal gaussiano acima de determinado limiar

l apresenta um formato parabólico, expresso por [17]

$$p_\tau(t) = \left(-\frac{1}{2}m_2t^2 + \frac{1}{8}m_2\tau_c^2 \right) l \cdot \text{ret} \left(\frac{t}{\tau_c} \right) \quad (3.36)$$

onde $\text{ret} \left(\frac{t}{\tau_c} \right)$ é um pulso retangular unitário de largura τ_c . A figura 3.5 ilustra a forma de onda da parcela ceifada do sinal OFDM e o pulso parabólico.

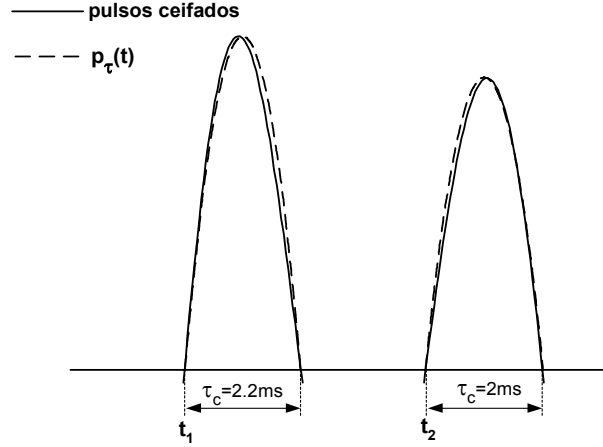


Figura 3.5: Comparação entre o pulso parabólico e a parcela ceifada do sinal OFDM

Para determinar a influência do ceifamento na ortogonalidade entre as subportadoras, deve-se analisar o espectro instantâneo do pulso de ceifamento, que é obtido através de sua Transformada de Fourier, conforme mostra a equação (3.37) [2] [10].

$$P_\tau(\omega) = \mathcal{F}\{p_\tau(t)\} = \int_{-\infty}^{\infty} p_\tau(t) e^{-j\omega t} dt \quad (3.37)$$

$$P_\tau(\omega) = \frac{l\tau_c m_2}{\omega^2} \left[\text{sinc} \left(\frac{\omega\tau_c}{2} \right) - \cos \left(\frac{\omega\tau_c}{2} \right) \right]$$

onde $\text{sinc}(x) = \frac{\text{sen}(\pi x)}{\pi x}$ e $P_\tau(\omega)$ corresponde ao espectro do pulso parabólico dado pela equação (3.36).

Sabe-se que o sinal OFDM gerado pela IFFT é discreto no domínio do tempo e possui N amostras espaçadas de $\frac{T}{N}$ segundos. Assim, a análise do pulso de ceifamento deve ser discreta e a equação (3.36) pode ser reescrita como

$$p'_n = p \left(t_n - t_0 - \frac{\tau_c}{2} \right) \quad (3.38)$$

onde $t_n = \frac{nT}{N}$, t_0 e τ_c são, respectivamente, o instante de ocorrência e a duração do ceifamento.

Desta forma, a influência do ceifamento da k -ésima subportadora pode ser determinada através da Transformada Discreta de Fourier, dada por

$$P'_k = \frac{1}{\sqrt{N}} \sum_{n=0}^{N-1} p'_n e^{-j2\pi \frac{kn}{T}} \quad (3.39)$$

onde o fator $\frac{1}{\sqrt{N}}$ mantém a potência do sinal normalizada para a unidade. Se o número de subportadoras utilizadas for suficientemente grande, tem-se que [2] [10]

$$\frac{T}{N} \ll T \quad (3.40)$$

Então, o termo $\frac{nT}{N}$ pode ser aproximado para a base de tempo contínua, t , e a equação (3.39) pode ser simplificada, de modo que

$$P'_k = \frac{N}{T\sqrt{N}} \int_{t=t_0}^{t=t_0+\tau_c} p\left(t - t_0 - \frac{\tau_c}{2}\right) e^{-j2\pi k \frac{t}{T}} dt \quad (3.41)$$

Substituindo $u = t - t_0$ em (3.41), tem-se que

$$\begin{aligned} P'_k &= \frac{\sqrt{N}}{T} \int_0^{\tau_c} p\left(u - \frac{\tau_c}{2}\right) e^{-j2\pi \frac{k}{T}(u+t_0)} du \\ P'_k &= \frac{\sqrt{N}}{T} e^{-j2\pi \frac{k}{T} t_0} \int_0^{\tau_c} p\left(u - \frac{\tau_c}{2}\right) e^{-j2\pi \frac{k}{T} u} du \end{aligned} \quad (3.42)$$

Fazendo $\omega = 2\pi \frac{k}{T}$, tem-se que a equação (3.42) representa a Transformada de Fourier dada por (3.37). Portanto, pode-se escrever que

$$\begin{aligned} P'_k &= \frac{\sqrt{N}}{T} e^{-j2\pi \frac{k}{T} t_0} e^{-j2\pi \frac{k\tau_c}{2T}} \int_0^{\tau_c} p(u) e^{-\omega u} du \\ P'_k &= \frac{\sqrt{N}}{T} e^{-j2\pi \frac{k}{T} (t_0 + \frac{\tau_c}{2})} \left\{ \frac{lm_2\tau_c}{\left(\frac{2\pi k}{T}\right)^2} \left[\text{sinc}\left(\frac{\pi k\tau_c}{T}\right) - \cos\left(\frac{\pi k\tau_c}{T}\right) \right] \right\} \end{aligned} \quad (3.43)$$

Lembrando que a duração do ceifamento é muito menor do que o intervalo de símbolo OFDM ($\tau_c \ll T$), pode-se usar a seguinte simplificação

$$\text{sinc}(x) - \cos(x) \approx \frac{x^2}{3} \quad ; \quad 0 < \alpha \ll 1 \quad (3.44)$$

Assim, a equação (3.43) pode ser reescrita como

$$\begin{aligned} P'_k &= \frac{\sqrt{N}}{T} e^{-j2\pi\frac{k}{T}(t_0+\frac{\tau_c}{2})} \cdot \frac{lm_2\tau_c T^2}{4\pi^2 k^2} \cdot \frac{\pi^2 \tau_c^2 k^2}{3T^2} \\ P'_k &= \frac{\sqrt{N}lm_2\tau_c^3}{12T} e^{-j2\pi\frac{k}{T}(t_0+\frac{\tau_c}{2})} \end{aligned} \quad (3.45)$$

Sabe-se que a soma vetorial de duas variáveis aleatórias com distribuição gaussiana resulta em uma variável aleatória cujos módulo e argumento podem ser representados, respectivamente, por uma fdp de Rayleigh e por uma fdp uniforme. Assim, como τ_c é uma variável aleatória com distribuição de Rayleigh, o argumento da exponencial da equação (3.45) pode ser modelado como uma variável aleatória uniformemente distribuída entre 0 e 2π , cuja fdp é dada por

$$f_\theta(\theta) = \begin{cases} \frac{1}{2\pi} & ; \quad 0 \leq \theta \leq 2\pi \\ 0 & ; \quad \text{caso contrário} \end{cases} \quad (3.46)$$

Portanto, a potência da parcela ceifada do sinal na frequência da k -ésima subportadora pode ser escrita como

$$P'_k = \frac{\sqrt{N}lm_2\tau_c^3}{12T} e^{j\theta} \quad (3.47)$$

O nível de interferência de amplitude na k -ésima subpotadora, η , pode ser definido como [2][10]

$$\eta = \frac{\sqrt{N}lm_2\tau_c^3}{12T} \quad (3.48)$$

Então, pode-se reescrever (3.47) como

$$P'_k = \eta e^{j\theta} \quad (3.49)$$

A probabilidade de erro de símbolo em um sistema OFDM é definida como

$$P[\text{erro}] = P[\text{erro}/\text{ceifamento}]P[\text{ceifamento}] + P[\text{erro}/\text{ceifamento}^c]P[\text{ceifamento}^c] \quad (3.50)$$

onde $P[\text{ceifamento}^c]$ representa o complemento de $P[\text{ceifamento}]$ e fornece a probabilidade de não ocorrer ceifamento.

Para determinar a probabilidade de erro devida ao ceifamento, é necessário definir a probabilidade do espectro da parcela ceifada do sinal, η , estar acima de

dado limiar, γ . Para o caso limite, tem-se $\eta = \gamma$. Portanto

$$\gamma = \frac{\sqrt{N}lm_2\tau_c^3}{12T} \quad (3.51)$$

A duração do ceifamento que provoca erro pode ser determinada como

$$\tau_c = \left(\frac{12T\gamma}{\sqrt{N}lm_2} \right)^{\frac{1}{3}} \quad (3.52)$$

Assim, tem-se que

$$P[\eta > \gamma] = P \left[\tau_c > \left(\frac{12T\gamma}{\sqrt{N}lm_2} \right)^{\frac{1}{3}} \right] \quad (3.53)$$

Lembrando que a fdp de τ_c é dada por (3.29) e fazendo

$$A = \left(\frac{12T\gamma}{\sqrt{N}lm_2} \right)^{\frac{1}{3}} \quad (3.54)$$

pode-se escrever que

$$\begin{aligned} P[\tau_c > A] &= \int_A^{\infty} f_{\tau_c}(\tau_c) d\tau_c \\ P[\tau_c > A] &= \int_A^{\infty} \frac{\pi}{2} \frac{\tau_c}{\tau_m^2} e^{-\frac{\pi}{4} \left(\frac{\tau_c}{\tau_m} \right)^2} d\tau_c \\ P[\tau_c > A] &= e^{-\frac{\pi}{4\tau_m^2} A^2} \end{aligned} \quad (3.55)$$

Substituindo (3.55) em (3.53), tem-se que

$$\begin{aligned} P \left[\tau_c > \left(\frac{12T\gamma}{\sqrt{N}lm_2} \right)^{\frac{1}{3}} \right] &= \exp \left[-\frac{\pi}{4\tau_m^2} \left(\frac{12T\gamma}{\sqrt{N}lm_2} \right)^{\frac{2}{3}} \right] \\ P \left[\tau_c > \left(\frac{12T\gamma}{\sqrt{N}lm_2} \right)^{\frac{1}{3}} \right] &= \exp \left[-\frac{\pi}{4\tau_m^2} \left(\frac{144T^2\gamma^2}{Nl^2m_2^2} \right)^{\frac{1}{3}} \right] \end{aligned} \quad (3.56)$$

Das equações (3.31) e (3.33), tem-se que

$$\tau_m = \frac{2Q(l)}{\lambda_l} = \frac{2}{\sqrt{2\pi} l \lambda_l} e^{-\frac{l^2}{2}} \quad (3.57)$$

Mas,

$$\lambda_l = \frac{\omega_{max}}{\sqrt{3}\pi} e^{-\frac{l^2}{2}} = \frac{2\pi N}{\sqrt{3}\pi T} e^{-\frac{l^2}{2}} = \frac{2N}{\sqrt{3}T} e^{-\frac{l^2}{2}} \quad (3.58)$$

então

$$\tau_m = \frac{2e^{-\frac{l^2}{2}}}{\sqrt{2\pi} l \frac{2Ne^{-\frac{l^2}{2}}}{\sqrt{3}T}} = \frac{\sqrt{3}T}{\sqrt{2\pi} Nl} \quad (3.59)$$

Assim, a equação (3.56) pode ser reescrita como

$$\begin{aligned} P \left[\tau_c > \left(\frac{12T\gamma}{\sqrt{N}lm_2} \right)^{\frac{1}{3}} \right] &= \exp \left[-\frac{2\pi^2 N^2 l^2}{12T^2} \left(\frac{144T^2\gamma^2}{Nl^2 m_2^2} \right)^{\frac{1}{3}} \right] \\ P \left[\tau_c > \left(\frac{12T\gamma}{\sqrt{N}lm_2} \right)^{\frac{1}{3}} \right] &= \exp \left[-\left(\frac{144\pi^6 T^2 \gamma^2 N^6 l^6}{216T^6 Nl^2 m_2^2} \right)^{\frac{1}{3}} \right] \\ P \left[\tau_c > \left(\frac{12T\gamma}{\sqrt{N}lm_2} \right)^{\frac{1}{3}} \right] &= \exp \left[-\left(\frac{2\pi^6 \gamma^2 N^5 l^4}{3T^4 m_2^2} \right)^{\frac{1}{3}} \right] \end{aligned} \quad (3.60)$$

Sendo

$$m_2 = \frac{(2\pi fmax)^2}{3} = \frac{4\pi^2 N^2}{3T^2} \quad (3.61)$$

a equação (3.60) pode ser reescrita como

$$\begin{aligned} P \left[\tau_c > \left(\frac{12T\gamma}{\sqrt{N}lm_2} \right)^{\frac{1}{3}} \right] &= \exp \left[-\left(\frac{2\pi^6 \gamma^2 N^5 l^4 9T^4}{3T^4 16\pi^4 N^4} \right)^{\frac{1}{3}} \right] \\ P \left[\tau_c > \left(\frac{12T\gamma}{\sqrt{N}lm_2} \right)^{\frac{1}{3}} \right] &= \exp \left[-\left(\frac{3\pi^2 \gamma^2 Nl^4}{8} \right)^{\frac{1}{3}} \right] \end{aligned} \quad (3.62)$$

Através da igualdade apresentada em (3.53) e do resultado obtido em (3.62), é possível determinar a fdc de γ , conforme mostrado abaixo

$$\begin{aligned} F_\gamma(\gamma) &= 1 - P[\eta > \gamma] = 1 - P[\gamma \leq \eta] \\ F_\gamma(\gamma) &= 1 - \exp \left[-\left(\frac{3\pi^2 \gamma^2 Nl^4}{8} \right)^{\frac{1}{3}} \right] \end{aligned} \quad (3.63)$$

Fazendo $U = \frac{2}{\sqrt{3N}\pi l^2}$ na equação (3.63), tem-se que

$$F_\gamma(\gamma) = 1 - \exp \left[-\left(\frac{\gamma^2}{2U^2} \right)^{\frac{1}{3}} \right] \quad (3.64)$$

A equação (3.64) representa a fdc do mapeamento de uma variável aleatória em um plano complexo distorcido, onde $\eta e^{j\theta} \rightarrow \eta^{\frac{1}{3}} e^{j\theta}$. A figura 3.6 ilustra este mapeamento. Desta forma, a fdc desta variável aleatória mapeada em um plano não distorcido pode ser escrita como

$$F'_\gamma(\gamma) = 1 - \exp\left(-\frac{\gamma^2}{2U^2}\right) \quad (3.65)$$

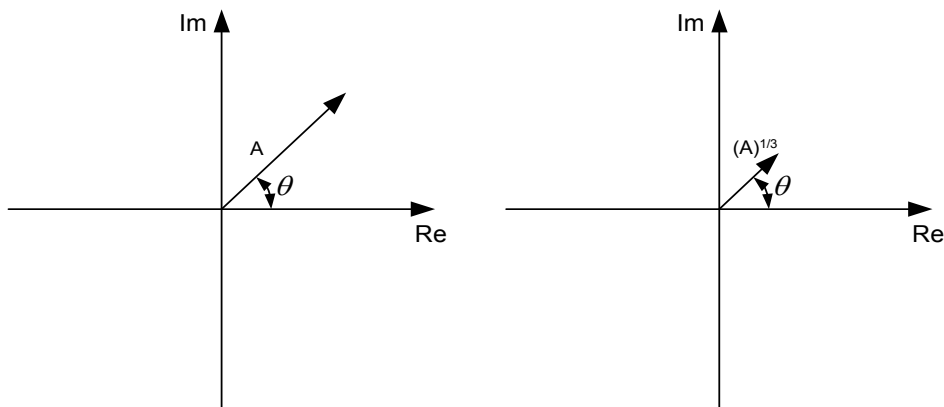


Figura 3.6: Mapeamento no plano complexo distorcido

A partir da equação (3.65), pode-se obter a fdp de γ como mostrado a seguir

$$\begin{aligned} f'_\gamma(\gamma) &= \frac{d}{d\gamma} \left[1 - \exp\left(-\frac{\gamma^2}{2U^2}\right) \right] \\ f'_\gamma(\gamma) &= \frac{\gamma^2}{U^2} \exp\left(-\frac{\gamma^2}{2U^2}\right) \end{aligned} \quad (3.66)$$

De acordo com (3.66), γ é uma variável aleatória com distribuição de Rayleigh, obtida através da soma vetorial de duas variáveis aleatórias gaussianas, X e Y , onde

$$\begin{aligned} X &= \gamma \cos(\theta) \\ Y &= \gamma \sin(\theta) \end{aligned} \quad (3.67)$$

As fdp's de X e Y podem ser obtidas através da fdp conjunta de γ e θ . Como γ e θ são variáveis aleatórias independentes, com distribuição de Rayleigh e uniforme, respectivamente, a fdp conjunta de ambas em um plano complexo

não distorcido é dada por

$$\begin{aligned} f_{\gamma\theta}(\gamma, \theta) &= f'_\gamma \cdot f_\theta(\theta) \\ f_{\gamma\theta}(\gamma, \theta) &= \frac{\gamma}{2\pi U^2} \exp\left(-\frac{\gamma^2}{2U^2}\right) \end{aligned} \quad (3.68)$$

A fdp conjunta de X e Y pode ser determinada como

$$f_{XY}(x, y) = \frac{f_{\gamma\theta}(\gamma, \theta)}{J \begin{pmatrix} x, & y \\ \gamma, & \theta \end{pmatrix}} \quad (3.69)$$

onde $J(\cdot)$ corresponde ao Jacobiano de (\cdot) e é definido por

$$\begin{aligned} J \begin{pmatrix} x, & y \\ \gamma, & \theta \end{pmatrix} &= J \begin{pmatrix} \gamma \cos(\theta) & , & \gamma \sin(\theta) \\ \gamma & , & \theta \end{pmatrix} \\ J \begin{pmatrix} x, & y \\ \gamma, & \theta \end{pmatrix} &= \begin{vmatrix} \frac{d}{d\gamma} \gamma \cos(\theta) & \frac{d}{d\theta} \gamma \cos(\theta) \\ \frac{d}{d\gamma} \gamma \sin(\theta) & \frac{d}{d\theta} \gamma \sin(\theta) \end{vmatrix} \\ J \begin{pmatrix} x, & y \\ \gamma, & \theta \end{pmatrix} &= \gamma \cos^2(\theta) + \gamma \sin^2(\theta) = \gamma \end{aligned} \quad (3.70)$$

Substituindo (3.68) e (3.70) em (3.69), tem-se que

$$f_{XY}(x, y) = \frac{1}{\sqrt{2\pi} U} e^{-\frac{1}{2} \frac{x^2}{U^2}} \cdot \frac{1}{\sqrt{2\pi} U} e^{-\frac{1}{2} \frac{y^2}{U^2}} \quad (3.71)$$

Como X e Y são variáveis aleatórias independentes, tem-se que

$$f_{XY}(x, y) = f_X(x) \cdot f_Y(y) \quad (3.72)$$

A partir de (3.72), pode-se concluir que as fdp's de X e Y são definidas por

$$\begin{aligned} f_X(x) &= \frac{1}{\sqrt{2\pi} U} e^{-\frac{1}{2} \frac{x^2}{U^2}} \\ f_Y(y) &= \frac{1}{\sqrt{2\pi} U} e^{-\frac{1}{2} \frac{y^2}{U^2}} \end{aligned} \quad (3.73)$$

Observando as fdp's apresentadas em (3.73), pode-se verificar que U corresponde

ao desvio padrão das variáveis aleatórias X e Y mapeadas no plano complexo não distorcido. Assim, o valor de desvio padrão das gaussianas ortogonais no plano complexo distorcido é dado por

$$\sigma_g = U^{\frac{1}{3}} = \left(\frac{2}{\sqrt{3N} \pi l^2} \right)^{\frac{1}{3}} \quad (3.74)$$

Pode-se, agora, determinar a probabilidade com a qual a projeção de η no eixo real do plano complexo distorcido cruza determinado limiar x , conforme mostra a equação (3.75).

$$P[\eta \cos(\theta) > x] = P[\eta \sin(\theta) > y] = Q\left(\frac{x^{\frac{1}{3}}}{\sigma_g}\right) = Q\left(\frac{y^{\frac{1}{3}}}{\sigma_g}\right) \quad (3.75)$$

A partir da equação (3.75), é possível determinar a probabilidade de erro de símbolo devida ao ceifamento para um sistema OFDM que utiliza uma modulação digital com uma constelação formada por M símbolos separados a uma distância $2v$, de acordo com a seguinte expressão

$$P[\text{erro/ceifamento}] = \bar{\mu} Q\left(\frac{v^{\frac{1}{3}}}{\sigma_g}\right) \quad (3.76)$$

Sabe-se que a ocorrência do ceifamento em um intervalo de símbolo OFDM é uma variável aleatória discreta com distribuição de Poisson de taxa λ_t . Assim, a probabilidade de ocorrer ceifamento em T segundos é dada por [2] [10]

$$\begin{aligned} P[\text{ceifamento}] &= 1 - e^{-\lambda_t T} \approx \lambda_t T \quad ; \quad \text{para } \lambda_t \ll 1 \\ P[\text{ceifamento}] &\approx \frac{\omega_{max}}{\sqrt{3\pi}} T e^{-\frac{l^2}{2}} \end{aligned} \quad (3.77)$$

Finalmente, a probabilidade de erro de símbolo causada na presença do ceifamento do sinal pode ser escrita como

$$P[\text{erro}] = P[\text{erro/ceifamento}] \cdot P[\text{ceifamento}] \quad (3.78)$$

A aproximação apresentada em (3.77) é válida apenas para um sinal contínuo no tempo, ou seja, o espaçamento entre as amostras do sinal OFDM é infinitesimal. Entretanto, conforme foi mostrado no capítulo 1, os transmissores e receptores de um sistema OFDM operam com uma frequência de amostragem múltipla da taxa de Nyquist, o que discretiza o sinal no domínio do tempo. Assim, deve-se

redefinir a probabilidade de ocorrência do ceifamento para o sinal OFDM discreto. Uma vez que o símbolo OFDM é uma variável aleatória gaussiana com média nula e variância unitária, tem-se que

$$\begin{aligned} P[|s_n| > |l|] &= P[s_n > l] + P[s_n < -l] \\ P[|s_n| > |l|] &= 2Q(l) \end{aligned} \quad (3.79)$$

Portanto, a probabilidade de ocorrência do ceifamento pode ser dada por

$$P[\text{ceifamento}] \approx 2Q(l) \quad (3.80)$$

A equação (3.80) consiste em uma análise otimista do ceifamento, uma vez que a mesma considera que o ceifamento ocorre em apenas uma das N subportadoras.

Assim, substituindo (3.76) e (3.80) em (3.78), tem-se a probabilidade de erro causado pela ocorrência do ceifamento em um sistema OFDM amostrado como

$$P[\text{erro}] \approx \bar{\mu} Q\left(\frac{v^{\frac{1}{3}}}{\sigma_g}\right) \cdot 2Q(l) \quad (3.81)$$

Para o sistema OFDM que utiliza modulação M -QAM não quadrada com constelação em cruz, o valor de v que mantém a potência do sinal OFDM unitária é dado por

$$v = \sqrt{\frac{108}{2N(31L^2 - 36)}} \quad (3.82)$$

Então, a equação (3.81) pode ser escrita como

$$\begin{aligned} P[\text{erro}] &\approx \frac{8L-9}{2L} Q\left[\left(\sqrt{\frac{108}{2N(31L^2 - 36)}} \cdot \frac{\sqrt{3N} \pi l^2}{2}\right)^{\frac{1}{3}}\right] \cdot 2Q(l) \\ P[\text{erro}] &\approx \frac{(8L-9)}{L} \cdot Q(l) \cdot Q\left[\left(\frac{9\pi l^2}{\sqrt{2(31L^2 - 36)}}\right)^{\frac{1}{3}}\right] \end{aligned} \quad (3.83)$$

No caso da modulação M -QAM não quadrada com constelação sobreposta, o valor de v que mantém a potência do sinal OFDM unitária é obtido através de

$$v = \sqrt{\frac{6}{2N(2M-1)}} \quad (3.84)$$

A probabilidade de erro devida à ocorrência de ceifamento durante um símbolo OFDM amostrado é dada por

$$P[\text{erro}] \approx \frac{4M - 4\sqrt{2M} + 2}{M} Q \left[\left(\sqrt{\frac{6}{2N(2M-1)}} \cdot \frac{\sqrt{3N}\pi l^2}{2} \right)^{\frac{1}{3}} \right] \cdot 2Q(l) \quad (3.85)$$

$$P[\text{erro}] \approx \frac{2(4M - 4\sqrt{2M} + 2)}{M} \cdot Q(l) \cdot Q \left[\left(\frac{3\pi l^2}{2\sqrt{2M-1}} \right)^{\frac{1}{3}} \right]$$

Capítulo 4

Desempenho de Sistemas OFDM com Modulações M -QAM Não Quadradas em Canais com Ceifamento

4.1 Introdução

Sabe-se que o ceifamento introduz uma distorção não linear no sinal OFDM, afetando as subportadoras e degradando o desempenho do sistema. Na ocorrência do ceifamento, o espectro do sinal ceifado apresenta uma potência maior fora da banda de interesse, o que pode causar interferência nos sinais transmitidos em canais adjacentes. Paralelo a este efeito, durante o ceifamento, ocorrem emissões espúrias dentro da largura de faixa do sinal, o que acarreta na interferência entre as subportadoras adjacentes (ICI) e compromete o desempenho do sistema. Estes efeitos do ceifamento podem elevar sensivelmente o número de erros na recepção. Assim, deve-se estimar corretamente a influência do ceifamento na taxa de erro de símbolo, o que possibilita o dimensionamento de sistemas de compensação [2].

No capítulo anterior, foram apresentadas duas aproximações para a análise do ceifamento em sistemas OFDM que utilizam modulações M -QAM não quadradas. Torna-se interessante, neste momento, comparar os resultados teóricos obtidos na capítulo 3 com o desempenho das modulações M -QAM em cruz e sobreposta obtido através de simulação computacional. Através desta comparação é possível determinar qual dos dois modelos apresenta um comportamento mais realístico.

4.2 Comparação entre os Modelos para Canais com Ceifamento

O efeito não linear gerado pelo ceifamento do sinal OFDM causa a intermodulação entre as subportadoras adjacentes, comprometendo a ortogonalidade entre as mesmas. O modelo como ruído aditivo considera que a ocorrência do ceifamento não viola a condição de ortogonalidade do sistema. Por este motivo, esta análise apresenta uma estimativa otimista para a probabilidade de erro de símbolo. Neste caso, apenas a potência da parcela ceifada do sinal é considerada como potência de ruído aditivo equivalente, fazendo com que, para valores elevados de $|l|$, a interferência introduzida pelo ceifamento seja muito pequena.

Por sua vez, a modelagem como ruído impulsivo, aborda o efeito do ceifamento de forma mais realista, considerando a ICI. Assim, a estimativa da probabilidade de erro de símbolo para este modelo torna-se mais confiável para avaliar a qualidade do sistema do que a estimativa proposta pelo modelo como ruído aditivo [2].

Juntamente com as curvas de comparação entre ambos os modelos, analisa-se o desempenho de sistemas OFDM que utilizam modulações M -QAM em cruz e sobreposta em canais com ceifamento. As figuras seguintes apresentam as comparações entre as curvas obtidas para ambos os modelos e analisam o desempenho de sistemas OFDM que utilizam modulações 32-QAM e 128-QAM em cruz e sobreposta.

As figuras 4.1, 4.2, 4.3, 4.4, 4.5 e 4.6 comparam os resultados obtidos em (3.16) e (3.83) e analisam o desempenho dos sistemas OFDM que utilizam modulação M -QAM em cruz.

Nas figuras 4.1, 4.2 e 4.3 foram considerados sistemas OFDM que utilizam, respectivamente, 16, 32 e 64 subportadoras e modulação 32-QAM em cruz. Em cada uma delas, pode-se notar que a curva obtida pela simulação aproxima-se da curva obtida para o modelo como ruído impulsivo.

Por sua vez, as figuras 4.4, 4.5 e 4.6 apresentam o desempenho dos sistemas OFDM com 16, 32 e 64 subportadoras e modulação 128-QAM em cruz. Neste caso, pode-se observar que as curvas simuladas tendem ainda mais ao comportamento da curva obtida para o modelo impulsivo.

As figuras 4.7, 4.8, 4.9, 4.10, 4.11 e 4.12 comparam os resultados obtidos em (3.19) e (3.85) e investigam a probabilidade de erro de símbolo devida ao ceifamento para sistemas OFDM que utilizam modulação M -QAM sobreposta.

Nas figuras 4.7, 4.8 e 4.9 foram utilizados sistemas OFDM com 16, 32 e 64 subportadoras e modulação 32-QAM sobreposta. Novamente, as curvas geradas por simulação computacional comprovaram a condição realística da modelagem

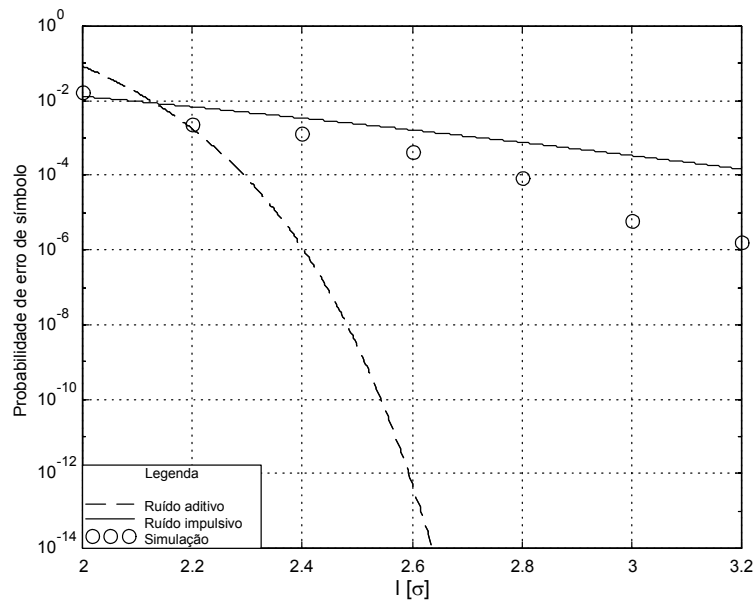


Figura 4.1: Probabilidade de erro de símbolo de um sistema OFDM com 16 subportadoras e modulação 32-QAM em cruz

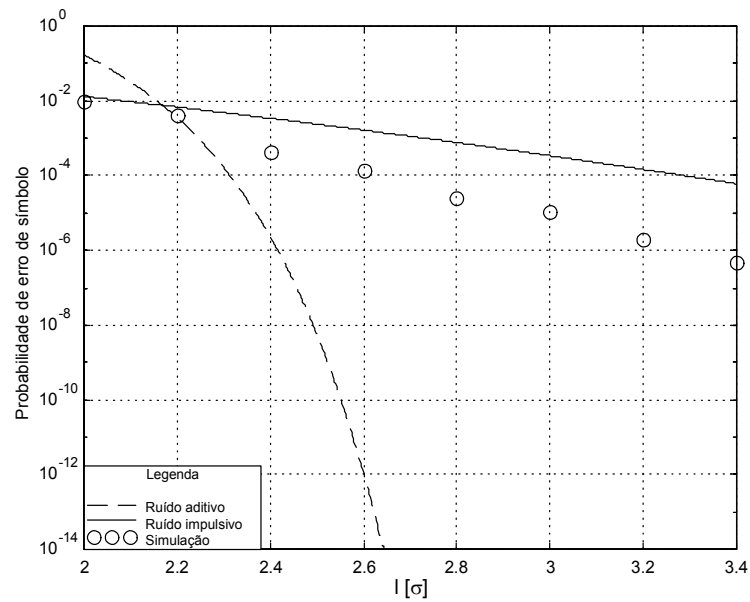


Figura 4.2: Probabilidade de erro de símbolo de um sistema OFDM com 32 subportadoras e modulação 32-QAM em cruz

como ruído impulsivo, visto que elas se aproximaram da curva gerada através do resultado teórico apresentado na equação (3.85).

As figuras 4.10, 4.11 e 4.12 analisam o desempenho dos sistemas OFDM que utilizam modulação 128-QAM sobreposta. Também foram considerados sistemas com 16, 32 e 64 subportadoras e as curvas simuladas aproximaram-se das curvas

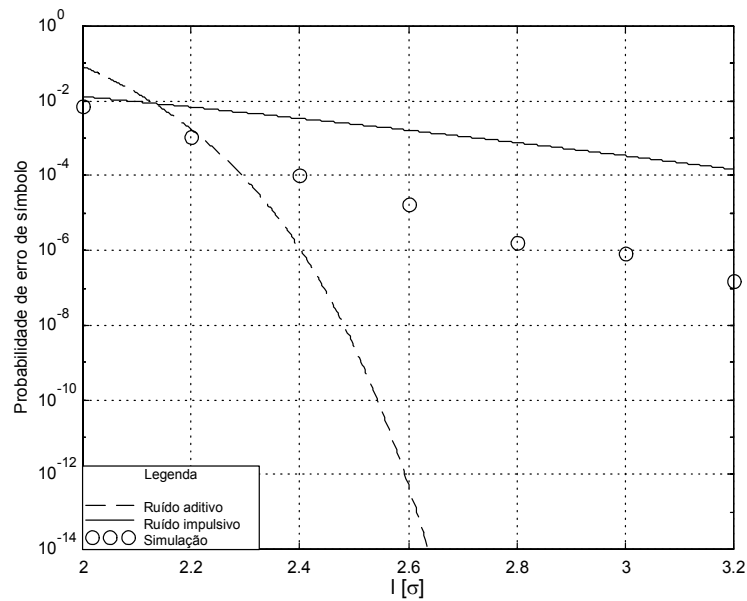


Figura 4.3: Probabilidade de erro de símbolo de um sistema OFDM com 64 subportadoras e modulação 32-QAM em cruz

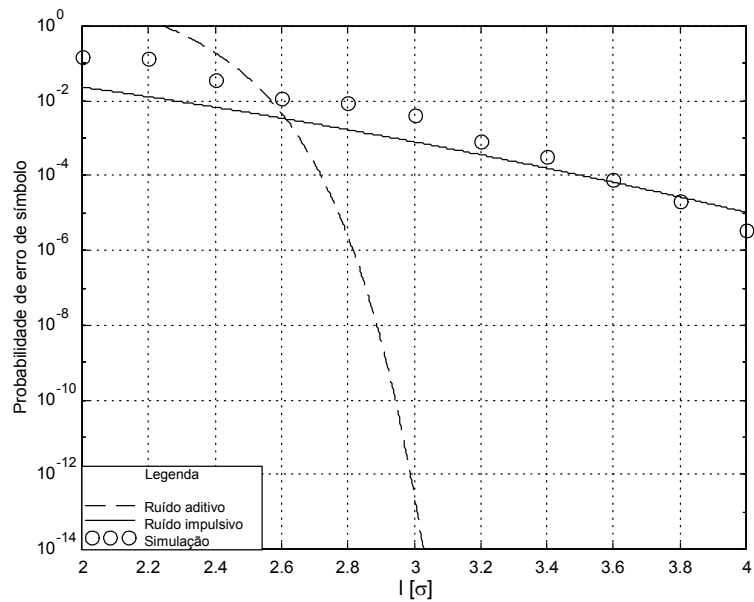


Figura 4.4: Probabilidade de erro de símbolo de um sistema OFDM com 16 subportadoras e modulação 128-QAM em cruz

obtidas para o modelo como ruído impulsivo.

Algumas considerações devem ser feitas com relação às curvas obtidas. A primeira delas é que, embora a análise do ceifamento como ruído impulsivo utiliza uma aproximação da função $Q(x)$ válida para $l > 3$, em todas as figuras foi traçada a probabilidade de erro de símbolo para $l > 2$, com a finalidade de

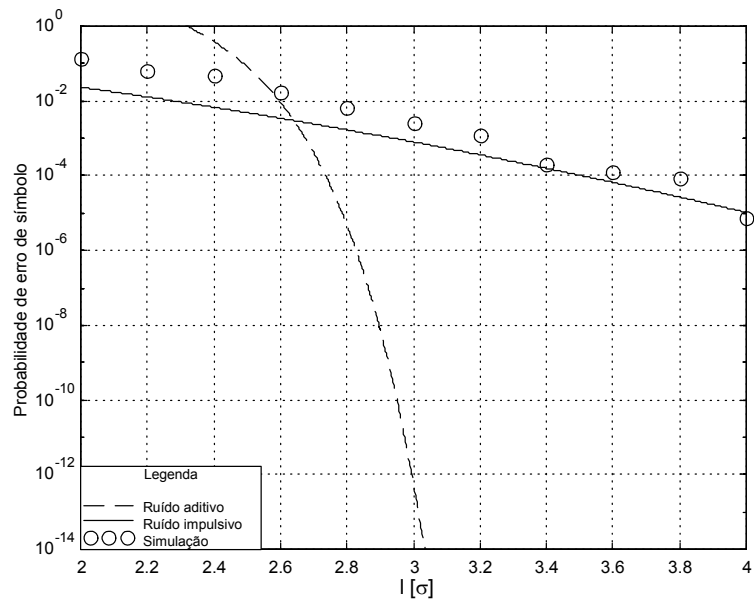


Figura 4.5: Probabilidade de erro de símbolo de um sistema OFDM com 32 subportadoras e modulação 128-QAM em cruz

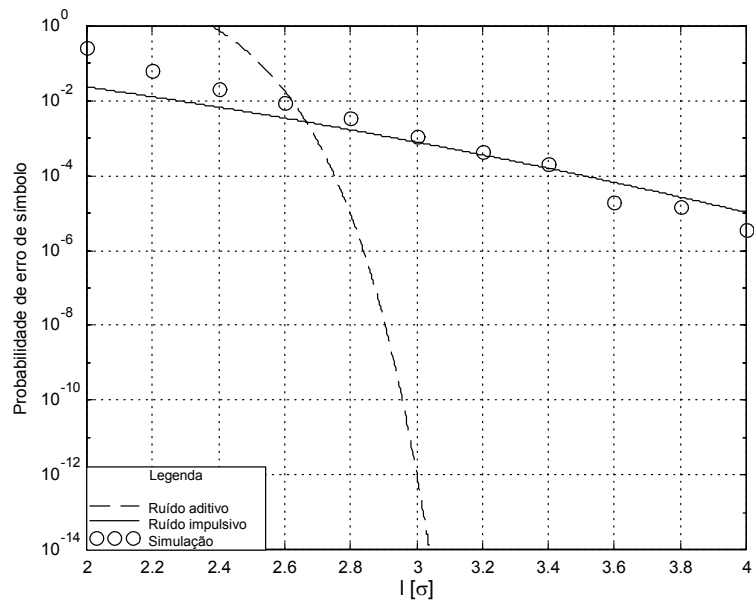


Figura 4.6: Probabilidade de erro de símbolo de um sistema OFDM com 64 subportadoras e modulação 128-QAM em cruz

comparar com o modelo do ceifamento como ruído aditivo. Deste modo, as estimativas de probabilidade de erro de símbolo apresentadas nas figuras podem ser imprecisas para valores de $l < 3$.

A segunda consideração refere-se à condição otimista do modelo como ruído aditivo. Pode-se observar que para valores elevados de l , esta modelagem apre-

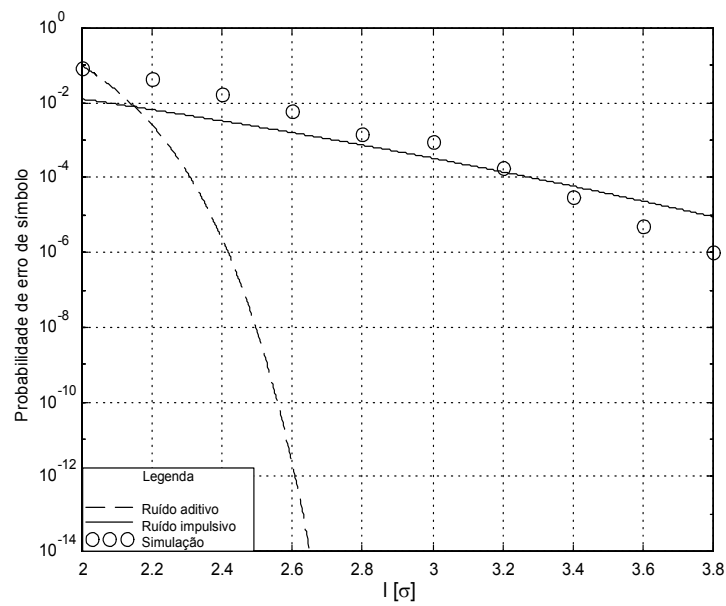


Figura 4.7: Probabilidade de erro de símbolo de um sistema OFDM com 16 subportadoras e modulação 32-QAM sobreposta

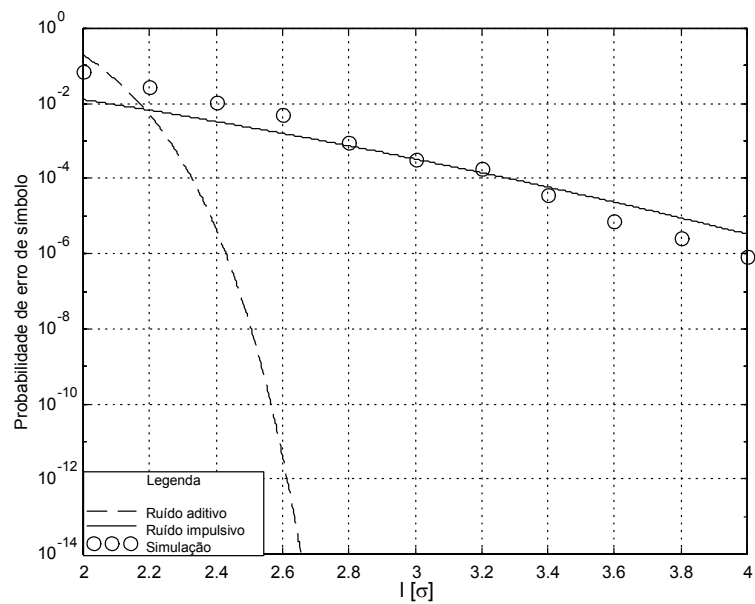


Figura 4.8: Probabilidade de erro de símbolo de um sistema OFDM com 32 subportadoras e modulação 32-QAM sobreposta

senta valores de probabilidades de erro de símbolo muitas ordens de grandeza menores do que a modelagem como ruído impulsivo.

Finalmente, é importante fazer uma observação com relação aos números de subportadoras utilizados nas simulações. Foram considerados sistemas OFDM com baixo número de subportadoras porque, neste caso, a probabilidade de não

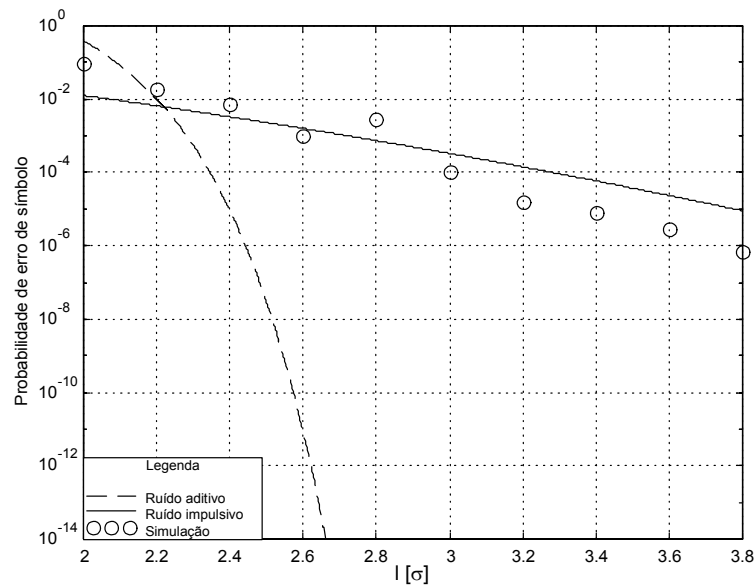


Figura 4.9: Probabilidade de erro de símbolo de um sistema OFDM com 64 subportadoras e modulação 32-QAM sobreposta

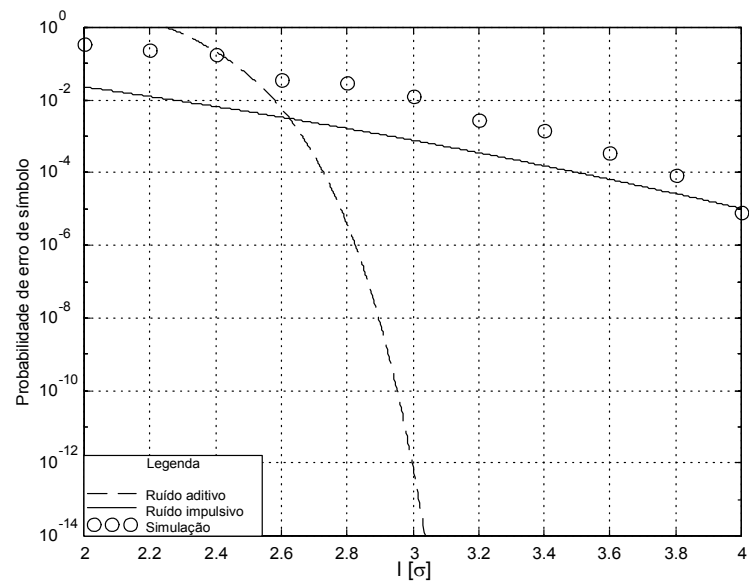


Figura 4.10: Probabilidade de erro de símbolo de um sistema OFDM com 16 subportadoras e modulação 128-QAM sobreposta

amostrar um pulso ceifado é muito menor do que nos sistemas com alto número de subportadoras. Para que um sistema OFDM com muitas subportadoras pudesse ser analisado, seria preciso aumentar a taxa de amostragem utilizada na simulação. Isto geraria vetores computacionais muito extensos e aumentaria consideravelmente o esforço computacional, inviabilizando a simulação. Entretanto, os

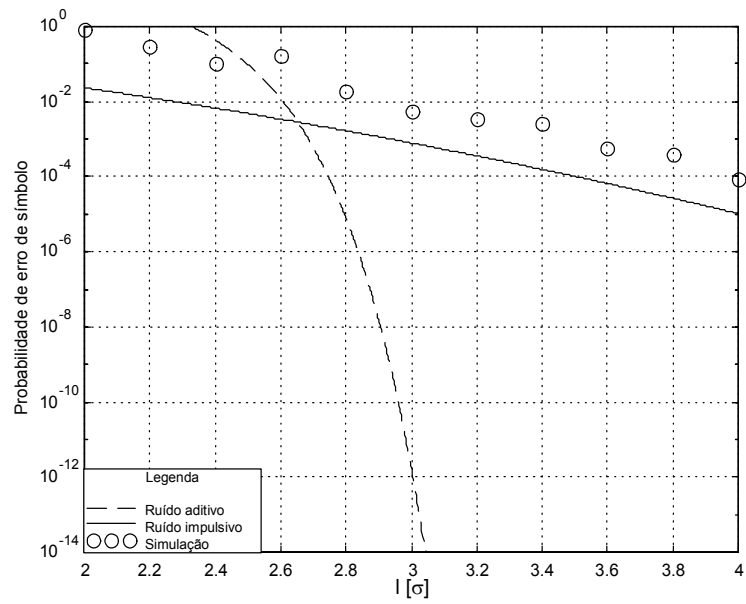


Figura 4.11: Probabilidade de erro de símbolo de um sistema OFDM com 32 subportadoras e modulação 128-QAM sobreposta

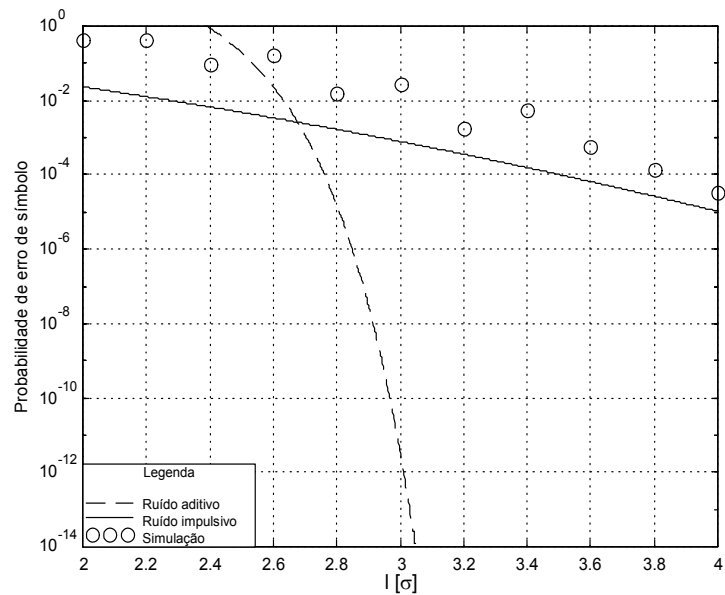


Figura 4.12: Probabilidade de erro de símbolo de um sistema OFDM com 64 subportadoras e modulação 128-QAM sobreposta

resultados simulados comprovaram a natureza realística do modelo como ruído impulsivo, visto que, na média, as curvas simuladas seguiram as curvas obtidas para o mesmo.

Capítulo 5

Conclusões

Devido aos efeitos causados por canais com multipercurso, os sistemas de comunicação digital têm requerido uma solução de compromisso entre a transmissão de dados a taxas cada vez mais altas e a limitação do espectro de frequências. A técnica OFDM tem sido alvo de pesquisas em instituições de todo o mundo por comportar-se como um sistema robusto à ocorrência do desvanecimento seletivo em frequência. Deste modo, diversos padrões de comunicação, como o DVB-T e o ISDB-T, adotados na TV digital, e o IEEE 802.11 WLAN (*Wireless Local Area Network*), adotado nas comunicações sem fio, têm utilizado o sistema OFDM para a transmissão digital, contribuindo ainda mais para a popularização desta técnica.

Entretanto, algumas dificuldades inerentes à esta técnica podem limitar a sua adoção em novos padrões de comunicação digital. A primeira delas refere-se à complexidade de geração e detecção do sinal OFDM. Com o objetivo de manter a ortogonalidade entre as subportadoras, os N osciladores do transmissor e do receptor do sistema devem permanecer perfeitamente em fase. Com o desenvolvimento dos processadores digitais de sinais, foi possível solucionar este problema e implementar sistemas OFDM com até milhares de subportadoras. Outra dificuldade encontrada está relacionada à amplificação do sinal para a transmissão. Como o sinal OFDM apresenta uma alta relação entre sua potência de pico e sua potência média, os picos do sinal são ceifados, uma vez que os amplificadores de potência são projetados para operarem o mais próximo possível do ponto de saturação. Este ceifamento distorce o sinal a ser transmitido e degrada a qualidade do sistema.

Visto que o objetivo deste trabalho foi analisar o desempenho dos sistemas OFDM que utilizam modulações M -QAM não quadradas, primeiramente foram apresentadas as expressões que definem a probabilidade de erro de símbolo para dois tipos de constelações: em cruz e sobreposta. Através de simulação computa-

cional, foi possível comprovar a precisão dos resultados teóricos obtidos, exceto para a constelação 8-QAM em cruz, devido à impossibilidade de se gerar uma constelação em cruz com apenas oito símbolos.

Posteriormente, foram apresentados dois modelos para análise do ceifamento. O primeiro deles, conhecido como modelagem do ceifamento como ruído aditivo, admite que a parcela ceifada do sinal corresponde a uma fonte de ruído aditivo e sua variância é igual à potência da parcela ceifada do sinal OFDM. Contudo, este modelo considera que toda potência do ruído aditivo está uniformemente distribuída dentro da largura de faixa do sinal, o que não prejudica a ortogonalidade entre as subportadoras. Sendo assim, este modelo realiza um tratamento otimista do ceifamento, pois este é um efeito não linear que introduz interferência entre as subportadoras, comprometendo a ortogonalidade entre as mesmas.

O segundo modelo, por sua vez, analisa o ceifamento como um ruído impulsivo, cujo formato corresponde a um pulso parabólico, e apresenta uma dada probabilidade de ocorrência. Assim, a interferência entre as subportadoras é considerada, tornando este modelo mais realístico quanto a probabilidade de erro de símbolo devida ao ceifamento, em especial para valores elevados de $|l|$. Esta abordagem é denominada modelagem do ceifamento como ruído impulsivo.

Finalmente, através de simulação computacional, foi possível comprovar a precisão dos resultados teóricos obtidos para diferentes ordens das modulações M -QAM não quadradas em cruz e sobreposta e diferentes números de subportadoras. Foram considerados apenas sistemas com baixo número de subportadoras devido à dificuldade de se aumentar a taxa de amostragem utilizada na simulação. Entretanto, os resultados obtidos em simulação foram satisfatórios porque, na média, as curvas simuladas seguem o modelo do ceifamento como ruído impulsivo, comprovando a natureza realística deste modelo.

A abordagem realizada em [2] consiste em uma análise pessimista dos efeitos do ceifamento no desempenho do sistema, uma vez que a modelagem como ruído impulsivo considera que o ceifamento ocorre nas N subportadoras. Para que uma comparação entre aquela abordagem e a apresentada neste trabalho possa ser realizada, a expressão que define a probabilidade de erro de símbolo, apresentada em [2], deve ser normalizada com relação ao número de subportadoras. Outra observação importante refere-se à energia média da constelação considerada na análise do desempenho da modulação. Neste trabalho, foi considerado o seu valor eficaz, enquanto que em [2] foi utilizado o seu valor de pico. Assim, a comparação entre ambos os esquemas de modulação só será viável se as expressões da probabilidade de erro de símbolo forem definidas da mesma forma, ou seja, deve-se considerar o mesmo valor da energia média da constelação (eficaz ou de pico) para ambas expressões.

É de fundamental importância determinar com precisão o quanto a ocorrência

do ceifamento degrada o desempenho dos sistemas OFDM. Conhecendo os efeitos desta interferência, é possível determinar se é viável a utilização de amplificadores de alto rendimento nestes sistemas, além de permitir a adoção de contra-medidas eficazes que possam eliminar os erros na recepção. Uma vez conhecida a probabilidade de erro de símbolo introduzida por um amplificador linear, uma destas contra-medidas consiste em definir uma codificação de canal com capacidade de correção de erro de símbolo maior do que a probabilidade de erro devida ao ceifamento. Assim, trabalhos futuros podem analisar o método de codificação de canal a ser adotado com o objetivo de evitar que os erros introduzidos pelo ceifamento do sinal comprometam o desempenho do sistema OFDM. Pode-se também investigar um método de codificação capaz de minimizar os altos picos de amplitude do sinal OFDM, o que diminui a relação entre a sua potência de pico e a sua potência média e melhora o desempenho do sistema.

Outra proposta para trabalhos futuros consiste em analisar os efeitos do ceifamento do sinal transmitido em canais ruidosos para sistemas OFDM que utilizam modulações M -QAM não quadradas. É necessário, neste caso, determinar uma expressão analítica para a probabilidade de erro. A mesma análise pode ser feita tanto para canais com desvanecimento plano, como Rayleigh, Rice e Nakagami, quanto para canais com desvanecimento seletivo em frequência. Sugere-se, por fim, um estudo de comparação de desempenho entre sistemas OFDM que utilizam modulações quadradas, os quais tem sido largamente empregados nos diversos padrões de comunicação digital, e os sistemas OFDM empregando modulações não quadradas, propostos neste trabalho.

Referências Bibliográficas

- [1] T. S. Rappaport, *Wireless Communications - Principles and Practice*, 2th edition, Prentice Hall, cp. 4-7, 2002.
- [2] L. L. Mendes, *Análise de Desempenho de Sistemas Multiportadora em Canais com Ceifamento de Pico*, INATEL, 2003.
- [3] M. K. Simon and M. S. Alouini, *Digital Communication over Fading Channels*, John Wiley, 2000.
- [4] B. Sklar, *Digital Communication - Fundamentals and Applications*, Prentice Hall, cp. 1-4, 9, 15, 2000.
- [5] S. Haykin, *Communications Systems*, John Wiley, cp. 1, 6, 2000.
- [6] J. G. Proakis, *Digital Communications*, 3rd edition, McGraw Hill, cp. 1-6, 12, 14, 1995.
- [7] F. Xiong, *Digital Modulation Techniques*, Artech House, cp. 1, 2, 8, 10, 2000.
- [8] P. Abrie, *Design of RF and Microwave Amplifiers and Oscilators*, Artech House, cp. 2, 2000.
- [9] A. R. Bahai and B. R. Saltzberg, *Multi-Carrier Digital Communications - Theory and Applications of OFDM*, Kluwer Academic, 1999.
- [10] A. R. Bahai; M. Singh; A. J. Goldsmith and B. R. Saltzberg, “A new approach for evaluating clipping distortion in multicarrier systems”, *IEEE Journal on Selected Areas in Communications*, vol. 2, no. 5, pp. 1037-1046, June 2002.
- [11] L. Hanzo; W. Webb and T. Keller, *Single and Multi-Carrier Quadrature Amplitude Modulation*, John Wiley, 2000.
- [12] DIBEG (Digital Broadcasting Experts Group), “Digital Terrestrial Television Broadcasting System”, Internet web page, <http://www.dibeg.org/techp/isdb/isdbt.htm>.

-
- [13] L. L. Mendes and A. C. da Silveira, “A new approach to analyse the performance of non square M-QAM systems in AWGN channels”, in *14th Virginia TECH/MPRG Wireless Personal Communication Symposium 2004*, Blacksburg - VA Proceedings of the Symposium, vol. 1, pp. 165-171, 2004.
- [14] R. Yates and D. Goodman, “*Probability and Stochastic Processes - A Friendly Introduction for Electrical and Computer Engineers*”, John Wiley, 1999.
- [15] S. Benedetto and E. Biglieri *Principles of Digital Transmission - With Wireless Applications*, Kluwer Academic / Plenum Publishers, cp. 2, 4, 5, 7, 1999.
- [16] D. J. G. Mestdagh; P. Spruyt and B. Biran, “Analysis of clipping effect in DMT-based ADSL systems”, in *IEEE International Conference on Communication'94*, pp. 293-300, 1994.
- [17] S. O. Rice, “Distribution of the duration of fades in radio transmission, *The Bell System Technical Journal*, vol. 37, pp. 581-635, May 1958.

Livros Grátis

(<http://www.livrosgratis.com.br>)

Milhares de Livros para Download:

[Baixar livros de Administração](#)

[Baixar livros de Agronomia](#)

[Baixar livros de Arquitetura](#)

[Baixar livros de Artes](#)

[Baixar livros de Astronomia](#)

[Baixar livros de Biologia Geral](#)

[Baixar livros de Ciência da Computação](#)

[Baixar livros de Ciência da Informação](#)

[Baixar livros de Ciência Política](#)

[Baixar livros de Ciências da Saúde](#)

[Baixar livros de Comunicação](#)

[Baixar livros do Conselho Nacional de Educação - CNE](#)

[Baixar livros de Defesa civil](#)

[Baixar livros de Direito](#)

[Baixar livros de Direitos humanos](#)

[Baixar livros de Economia](#)

[Baixar livros de Economia Doméstica](#)

[Baixar livros de Educação](#)

[Baixar livros de Educação - Trânsito](#)

[Baixar livros de Educação Física](#)

[Baixar livros de Engenharia Aeroespacial](#)

[Baixar livros de Farmácia](#)

[Baixar livros de Filosofia](#)

[Baixar livros de Física](#)

[Baixar livros de Geociências](#)

[Baixar livros de Geografia](#)

[Baixar livros de História](#)

[Baixar livros de Línguas](#)

[Baixar livros de Literatura](#)
[Baixar livros de Literatura de Cordel](#)
[Baixar livros de Literatura Infantil](#)
[Baixar livros de Matemática](#)
[Baixar livros de Medicina](#)
[Baixar livros de Medicina Veterinária](#)
[Baixar livros de Meio Ambiente](#)
[Baixar livros de Meteorologia](#)
[Baixar Monografias e TCC](#)
[Baixar livros Multidisciplinar](#)
[Baixar livros de Música](#)
[Baixar livros de Psicologia](#)
[Baixar livros de Química](#)
[Baixar livros de Saúde Coletiva](#)
[Baixar livros de Serviço Social](#)
[Baixar livros de Sociologia](#)
[Baixar livros de Teologia](#)
[Baixar livros de Trabalho](#)
[Baixar livros de Turismo](#)