

UNIVERSIDADE FEDERAL DO ESPÍRITO SANTO
CENTRO TECNOLÓGICO
PROGRAMA DE PÓS-GRADUAÇÃO EM ENGENHARIA ELÉTRICA

AFONSO VENTORINI

**DESENVOLVIMENTO DE UMA FONTE DE ALIMENTAÇÃO
CHAVEADA AJUSTÁVEL EM TENSÃO E CORRENTE
COMPLETAMENTE CONTROLADA POR MICROCONTROLADOR E
DE ALTO FATOR DE POTÊNCIA**

VITÓRIA
2007

Livros Grátis

<http://www.livrosgratis.com.br>

Milhares de livros grátis para download.

AFONSO VENTORINI

**DESENVOLVIMENTO DE UMA FONTE DE ALIMENTAÇÃO
CHAVEADA AJUSTÁVEL EM TENSÃO E CORRENTE
COMPLETAMENTE CONTROLADA POR MICROCONTROLADOR E
DE ALTO FATOR DE POTÊNCIA**

Dissertação apresentada ao Programa de Pós-Graduação em Engenharia Elétrica do Centro Tecnológico da Universidade Federal do Espírito Santo, como requisito parcial para obtenção do Grau de Mestre em Engenharia Elétrica, na área de concentração em Automação.

Orientador: Prof. Dr. José Luiz de Freitas Vieira.

Co-orientador: Prof. Domingos Sávio Lyrio Simonetti

VITÓRIA
2007

Dados Internacionais de Catalogação-na-publicação (CIP)
(Biblioteca Central da Universidade Federal do Espírito Santo, ES, Brasil)

V466d Ventorini, Afonso, 1981-
Desenvolvimento de uma fonte de alimentação chaveada ajustável em
tensão e corrente completamente controlada por microcontrolador e de
alto fator de potência / Afonso Ventorini. – 2007.
75 f. : il.

Orientador: José Luiz de Freitas Vieira.
Co-Orientador: Domingos Sávio Lyrio Simonetti.
Dissertação (mestrado) – Universidade Federal do Espírito Santo,
Centro Tecnológico.

1. Conversores eletrônicos. 2. Fator de potência. 3. Controladores
PID. 4. Eletrônica de Potência. I. Vieira, José Luiz de Freitas. II.
Simonetti, Domingos Sávio Lyrio. III. Universidade Federal do Espírito
Santo. Centro Tecnológico. IV. Título.

CDU: 621.3

AFONSO VENTORINI

**DESENVOLVIMENTO DE UMA FONTE DE ALIMENTAÇÃO
CHAVEADA AJUSTÁVEL EM TENSÃO E CORRENTE
COMPLETAMENTE CONTROLADA POR MICROCONTROLADOR E
DE ALTO FATOR DE POTÊNCIA**

Dissertação submetida ao programa de Pós-Graduação em Engenharia Elétrica do Centro Tecnológico da Universidade Federal do Espírito Santo, como requisito parcial para a obtenção do Grau de Mestre em Engenharia Elétrica - Automação.

Aprovada em 29 de março de 2007.

COMISSÃO EXAMINADORA

Prof. Dr. José Luiz de Freitas Vieira
Universidade Federal do Espírito Santo
Orientador

Prof. Dr. Domingos Sávio Lyrio Simonetti
Universidade Federal do Espírito Santo
Co-orientador

Profa. Dra. Jussara Farias Fardin
Universidade Federal do Espírito Santo

Prof. Dr. Marcio Almeida Có
Centro Federal de Educação Tecnológica do Espírito Santo

DEDICATÓRIA

À minha família e amigos.

AGRADECIMENTOS

Aos professores José Luiz de Freitas Vieira e Domingos Sávio Lyrio Simonetti, pela orientação indispensável à realização deste trabalho.

Aos professores do Departamento de Engenharia Elétrica da UFES, pelos ensinamentos transmitidos.

Aos amigos de trabalho Emerson, Eduardo e Guilherme, pela colaboração.

Aos amigos do G8 Merçon, Secchin, Christiano, Guará, Lucas, Neimar e Roberto, que desde a graduação sempre estiveram unidos.

Aos meus pais, Danilto e Regina, por toda a dedicação e carinho.

À minha irmã Beatriz, que mesmo estando um pouquinho longe sempre foi minha amiga e companheira.

À minha namorada Carina que, junto com minha mãe, ficou no meu pé para que eu terminasse este trabalho.

À Deus, pela vida.

SUMÁRIO

DEDICATÓRIA	4
AGRADECIMENTOS	5
SUMÁRIO	6
LISTA DE TABELAS	9
LISTA DE FIGURAS.....	10
LISTA DE ABREVIATURAS.....	14
LISTA DE SÍMBOLOS	15
RESUMO.....	18
ABSTRACT	19
1. INTRODUÇÃO GERAL	20
2. FONTE DE ALIMENTAÇÃO CHAVEADA MICROCONTROLADA.....	22
2.1 Introdução	22
2.2 Solução Proposta para a Fonte	22
2.3 Estágio de Entrada	23
2.3.1 Conversor <i>Boost</i> Operando como PFP em Condução Descontínua.....	23
2.3.2 Dimensionamento.....	26
2.4 Estágio de Saída.....	28
2.4.1 Conversor <i>Forward</i> a Dois Transistores	28
2.4.2 Dimensionamento.....	30
2.5 Circuito de Controle.....	32
2.6 Conclusão.....	32
3. ESTRUTURA DE CONTROLE	33
3.1 Introdução	33
3.2 Principais Características do Microcontrolador.....	33
3.2.1 Memória de Programa	33
3.2.2 Memória de dados	33
3.2.3 Portas de entrada e saída	33
3.2.4 Periféricos.....	34
3.3 Estratégia de Controle.....	35
3.4 Controle da Tensão no Barramento CC	35
3.5 Controle da Corrente e da Tensão de Saída	37
3.5.1 Malha de Corrente	37

3.5.2	Malha de Tensão	38
3.6	Circuitos de Amostragem	39
3.6.1	Amostragem da Tensão do Barramento CC.....	39
3.6.2	Amostragem da Corrente de Saída.....	39
3.6.3	Amostragem da Tensão de Saída	40
3.6.4	Amostragem de V_{ref} e I_{lim}	40
3.6.5	Filtragem	40
3.7	Fluxograma do controle	41
3.8	Conclusão.....	42
4.	PROJETO DA FONTE DE ALIMENTAÇÃO PROPOSTA	43
4.1	Introdução	43
4.2	Estágio de Entrada	43
4.2.1	Determinação de L_{boost}	43
4.2.2	Filtro de Entrada.....	44
4.2.3	Dimensionamento dos indutores	44
4.2.4	Semicondutores de Potência.....	47
4.2.5	Capacitores	48
4.3	Estágio de Saída.....	48
4.3.1	Determinação de L_o	49
4.3.2	Dimensionamento de T_1	50
4.3.3	Capacitor de Saída.....	51
4.3.4	Semicondutores de Potência.....	51
4.4	Estrutura de controle	52
4.4.1	Circuito de Amostragem da Corrente de Saída	52
4.4.2	Circuito de Amostragem da Tensão de Saída	52
4.4.3	Circuito de Amostragem da Tensão do Barramento CC.....	53
4.4.4	Circuito de Amostragem de V_{ref} e I_{lim}	53
4.4.5	Circuito de Referência de Tensão do Conversor A/D.....	53
4.5	Projeto dos Controladores PI digitais.....	54
4.5.1	Controlador PI da Corrente	54
4.5.2	Controlador PI da Tensão.....	56
4.5.3	Controlador PI do Barramento	57
4.6	Conclusão.....	58
5.	RESULTADOS EXPERIMENTAIS	59

5.1	Introdução	59
5.2	Estágio de entrada	59
5.3	Estágio de Saída	61
5.4	Resposta Dinâmica.....	63
5.5	Índices de Desempenho	64
5.6	Outras Considerações.....	66
5.7	Conclusão.....	66
6.	CONCLUSÃO GERAL	67
	REFERÊNCIAS BIBLIOGRÁFICAS	69
	APÊNDICE A – DIAGRAMA COMPLETO DA FONTE PROPOSTA.....	71
	APÊNDICE B – PROCEDIMENTO DE PROJETO DOS CONTROLADORES.....	72

LISTA DE TABELAS

Tabela 4.1- Dados Iniciais de Projeto.....	43
--	----

LISTA DE FIGURAS

Figura 1.1 - Retificador Monofásico com Filtro Capacitivo	20
Figura 1.2 - Tensão e corrente de entrada do circuito da figura 1.1. Escalas: tensão – 100 V/div, corrente – 2 A/div, tempo – 5 ms/div	21
Figura 2.1 - Diagrama de Blocos da Fonte de Alimentação Proposta.....	22
Figura 2.2 - Estágio de entrada da Fonte	23
Figura 2.3 - Conversor boost como PFP	23
Figura 2.4 - Primeira etapa de funcionamento do PFP	24
Figura 2.5 - Segunda etapa de funcionamento do PFP	24
Figura 2.6 - Terceira etapa de funcionamento do PFP	25
Figura 2.7 - Principais formas de onda do PFP	25
Figura 2.8 - Corrente de entrada do PFP sem filtro.....	25
Figura 2.9 - Estágio de Saída da Fonte.....	28
Figura 2.10 - Primeira etapa de funcionamento do conversor <i>forward</i>	28
Figura 2.11 - Segunda etapa de funcionamento do conversor <i>forward</i>	29
Figura 2.12 - Terceira etapa de funcionamento do conversor <i>forward</i>	29
Figura 2.13 - Quarta etapa de funcionamento do conversor <i>forward</i>	29
Figura 2.14 - Principais formas de onda do conversor <i>forward</i> : (a) condução contínua e (b) condução descontínua	30
Figura 3.1 - Estrutura de controle da tensão no barramento CC	35
Figura 3.2 - Modelo de pequenos sinais do PFP	36
Figura 3.3 - Estrutura de controle do conversor <i>forward</i>	37
Figura 3.4 - Modelo simplificado de pequenos sinais do conversor <i>forward</i>	38
Figura 3.5 - Circuito equivalente da saída do conversor	38
Figura 3.6 - Circuito de amostragem da tensão do barramento.....	39
Figura 3.7 - Circuito de amostragem da corrente em L_o	39
Figura 3.8 - Circuito de amostragem da tensão de saída.....	40
Figura 3.9 - Circuitos de amostragem de V_{ref} e I_{lim}	40
Figura 3.10 - Filtro para sinais amostrados	40
Figura 3.11 - Fluxograma da estratégia de controle implementada no microcontrolador.....	41
Figura 4.1 - Circuito de referência do conversor A/D.....	53

Figura 4.2 - Respostas de I_{Lo} (a) simulada e (b) experimental a um degrau de 0 a 3 A na referência de corrente. $K_p = 1/16$, $K_iT = 1/32$; Resistência de Carga: 5Ω ; Escalas: corrente - 0,5 A/div, tempo - 5 ms/div	54
Figura 4.3 - Respostas de I_{Lo} (a) simulada e (b) experimental a um degrau de 0 a 5 A na referência de corrente. $K_p = 1/16$, $K_iT = 1/32$; Resistência de Carga: $0,1 \Omega$; Escalas: corrente - 2 A/div, tempo - 2,5 ms/div	55
Figura 4.4 - Respostas de I_{Lo} (a) simulada e (b) experimental a um degrau de 0 a 5 A na referência de corrente. $K_p = 17/256$, $K_iT = 1/256$; Resistência de Carga: $0,1 \Omega$; Escalas: corrente - 1 A/div, tempo - 1 ms/div	55
Figura 4.5 - Respostas de I_{Lo} (a) simulada e (b) experimental a um degrau de 0 a 5 A na referência de corrente. $K_p = 17/256$, $K_iT = 1/256$; Resistência de Carga: 5Ω ; Escalas: corrente - 0,5 A/div, tempo - 25 ms/div.....	55
Figura 4.6 - Respostas de V_o (a) simulada e (b) experimental a um degrau de 0 a 20 V na referência de tensão. $K_p = 1$, $K_iT = 1/8$; Resistência de Carga: 5Ω ; Escalas: tensão - 5 V/div, tempo - 25 ms/div.....	56
Figura 4.7 - Respostas de V_o (a) simulada e (b) experimental a um degrau de 0 a 20 V na referência de tensão. $K_p = 1$, $K_iT = 1/8$; Resistência de Carga: 125Ω ; Escalas: tensão - 5 V/div, tempo - 50 ms/div.....	56
Figura 4.8 - Respostas de V_o (a) simulada e (b) experimental a um degrau de 0 a 20 V na referência de tensão. $K_p = 1$, $K_iT = 1/256$; Resistência de Carga: 125Ω ; Escalas: tensão - 5 V/div, tempo - 25 ms/div	57
Figura 4.9 - Respostas de V_o (a) simulada e (b) experimental a um degrau de 0 a 20 V na referência de tensão. $K_p = 1$, $K_iT = 1/256$; Resistência de Carga: 5Ω ; Escalas: tensão - 5 V/div, tempo - 1 s/div.....	57
Figura 4.10 - Respostas de V_B (a) simulada e (b) experimental a um degrau de 380 a 400 V na referência de tensão. $K_p = 1/8$, $K_iT = 1/32$; Tensão de entrada: 127 V ; Potência de saída: 100 W ; Escalas: tensão - 25 V/div, tempo - 100 ms/div	58
Figura 4.11 - Respostas de V_B (a) simulada e (b) experimental a um degrau de 380 a 400 V na referência de tensão. $K_p = 1/8$, $K_iT = 1/32$; Tensão de entrada: 220 V ; Potência de saída: 100 W ; Escalas: tensão - 25 V/div, tempo - 100 ms/div	58

Figura 5.1 - Tensão e corrente de entrada da fonte em 127 V. Escalas: tensão – 50 V/div, corrente – 1 A/div, tempo – 5 ms/div.....	59
Figura 5.2 - Tensão e corrente de entrada da fonte em 220 V. Escalas: tensão – 100 V/div, corrente – 1 A/div, tempo – 5 ms/div.....	59
Figura 5.3 - Tensão retificada de entrada e corrente no indutor L_{boost} . Escalas: tensão – 100 V/div, corrente – 1 A/div, tempo – 1 ms/div.....	60
Figura 5.4 - Tensão sobre S_{boost} e corrente no indutor L_{boost} . Escalas: tensão – 150 V/div, corrente – 2 A/div, tempo – 2,5 us/div.....	60
Figura 5.5 - Ondulação na tensão do barramento. Escalas: tensão - 5 V/div, tempo – 5 ms/div.....	61
Figura 5.6 - Tensão e corrente em S_1 . Escalas: tensão – 150 V/div, corrente – 500 mA/div, tempo – 5 us/div.....	61
Figura 5.7 - Tensão e corrente em T_1 . Escalas: tensão – 250 V/div, corrente – 500 mA/div, tempo – 5 us/div.....	61
Figura 5.8 - Tensão sobre D_4 e corrente em L_o . Escalas: tensão – 50 V/div, corrente – 1 A/div, tempo – 5 us/div.....	62
Figura 5.9 - Ondulação na corrente em L_o . Escalas: corrente – 200 mA/div, tempo – 10 us/div.....	62
Figura 5.10 - Ondulação na tensão de saída. Escalas: tensão – 200 mV/div, tempo – 5 ms/div.....	62
Figura 5.11 - Respostas de tensão e corrente de saída à variação na carga: (a) 20 para 5 Ω e (b) 5 para 20 Ω . $V_{ref} = 30$ V, $I_{lim} = 1$ A ; Escalas: tensão – 5 V/div, corrente – 1 A/div, tempo – (a) 25 ms/div e (b) 50 ms/div.....	63
Figura 5.12 - Respostas de tensão e corrente de saída à variação na carga: (a) 20 para 5 Ω e (b) 5 para 20 Ω . $V_{ref} = 20$ V, $I_{lim} = 5$ A ; Escalas: tensão – 5 V/div, corrente – 1 A/div, tempo – 50 ms/div.....	63
Figura 5.13 - Respostas da tensão do barramento à variação na carga: (a) 125 para 5 Ω e (b) 5 para 125 Ω . $V_{ref} = 20$ V, $I_{lim} = 5$ A ; Escalas: tensão – 100 V/div, tempo – (a) 50 ms/div e (b) 100 ms/div.....	64
Figura 5.14 - Gráfico do rendimento da fonte de alimentação.....	64
Figura 5.15 - Gráfico do fator de potência da fonte de alimentação.....	65
Figura 5.16 - Gráfico da THD da fonte de alimentação.....	65

Figura 5.17 - Ondulação na tensão de saída - condução descontínua. Escalas: tensão – 2 V/div, tempo – 250 ms/div	66
Fig. A.1 - Diagrama completo do protótipo da fonte de alimentação chaveada	71
Fig. B.1 - Tela da ferramenta <i>Sisotool</i>	73
Fig. B.2 - Resposta ao degrau obtida com o <i>Sisotool</i>	73
Fig. B.3 - Modelagem no Simulink	74
Fig. B.4 - Resultado da simulação no Simulink	75

LISTA DE ABREVIATURAS

A/D	analógico para digital
CC	Corrente Contínua
HFC	Capacitor para altas frequências
LCD	Mostrador de cristal líquido
PI	Proporcional-integral
PFP	Pré-regulador de fator de potência
PWM	Modulação por largura de pulso
RAM	Memória de acesso randômico
RC	resistivo – capacitivo
RFE	Registradores de funções especiais
RUG	Registradores de uso geral

LISTA DE SÍMBOLOS

A_e	Área efetiva da perna central do núcleo (cm ²)
A_w	Área da janela do núcleo (cm ²)
B_{max}	Máxima densidade de fluxo magnético
C_B	Capacitância de saída do PFP
C_o	Capacitância de saída da fonte
d_b	Razão cíclica do PFP
\hat{d}_b	Perturbação de pequeno sinal na razão cíclica do PFP
d_{b_nom}	Razão cíclica nominal do PFP
\hat{d}_f	Perturbação de pequeno sinal na razão cíclica do conversor <i>forward</i>
d_{max}	Razão cíclica máxima do PFP
$d_{max\ 127 - 10\%}$	d_{max} para tensão de entrada 10% abaixo do nominal de 127 V
$d_{max\ 220 + 10\%}$	d_{max} para tensão de entrada 10% acima do nominal de 220 V
\overline{D}_b	Valor estático da razão cíclica do PFP
D_{max}	Razão cíclica máxima do conversor <i>forward</i>
D_{min}	Razão cíclica mínima do conversor <i>forward</i>
$e(k)$	Erro do sistema de controle no instante $k \cdot T$
f_{c1}	Frequência de chaveamento do PFP
f_{c2}	Frequência de chaveamento do conversor <i>forward</i>
g_1, g_2	Ganhos de transcondutância do modelo de pequenos sinais do PFP
\hat{i}_{Lo}	Perturbação de pequeno sinal na corrente de saída do conversor <i>forward</i>
\overline{I}_{ACp}	Valor estático do pico da corrente de entrada
\overline{I}_B	Valor estático da corrente de saída do PFP
I_D	Corrente nos diodos retificadores de saída
I_{ef}	Corrente eficaz
$I_{efboost}$	Corrente eficaz no indutor boost
$I_{effiltro}$	Corrente eficaz no indutor de filtro
I_{efLo}	Corrente eficaz no indutor de saída
$I_{ef,P}$	Corrente eficaz no primário
$I_{ef,S}$	Corrente eficaz no secundário
I_g	Entreferro

I_o	Corrente de saída da fonte
$I_{o\max}$	Corrente máxima de saída da fonte
I_{pk}	Corrente de pico máxima
$I_{pk\text{boost}}$	Corrente de pico no indutor boost
$I_{pk\text{filtro}}$	Corrente de pico no indutor de filtro
I_{pkLo}	Corrente de pico no indutor de saída
j_1, j_2	Ganhos das fontes de corrente com relação ao sinal de controle do modelo de pequenos sinais do PFP
J_{\max}	Máxima densidade de corrente (A/cm^2)
k_p	Fator de utilização do primário
k_w	Fator de enrolamento
K_i	Ganho integral do controlador
K_p	Ganho proporcional do controlador
L_{boost}	Indutância <i>boost</i>
L_o	Indutância de saída da fonte
L_{par}	Indutância parametrizada
M	Relação entre a tensão do barramento CC e o pico máximo da tensão de entrada
$M_{220+10\%}$	Relação M para tensão de entrada 10% acima do nominal de 220 V
n	Relação de espiras do transformador
N	Número de espiras a serem utilizadas
N_p	Número de espiras do primário
N_s	Número de espiras do secundário
P_{boost}	Potência nominal do PFP
P_{in}	Potência de entrada da fonte
P_o	Potência máxima de saída da fonte
r_1	Resistência de entrada do modelo de pequenos sinais do PFP
r_2	Resistência de saída do modelo de pequenos sinais do PFP
R_B	Resistência equivalente de carga do PFP
R_o	Resistência de carga da fonte
R_{se}	Resistência série equivalente do capacitor de saída
s	Variável complexa de Laplace
T	Período de amostragem
$u(k)$	Resposta do controlador no instante $k \cdot T$

\hat{v}_B	Perturbação de pequeno sinal na tensão do barramento CC
$V_{AC127-10\%}$	Tensão eficaz de entrada na condição de 10% abaixo do nominal de 127 V
V_{ACp}	Valor de pico da tensão de entrada
\bar{V}_{ACp}	Valor estático do pico da tensão de entrada
$V_{amostrada}$	Tensão amostrada pelo conversor A/D
V_B	Tensão do barramento CC
\bar{V}_B	Valor estático da tensão do barramento CC
V_D	Tensão reversa sobre os diodos retificadores de saída
V_F	Tensão em condução do diodo retificador de saída
V_o	Tensão de saída da fonte
V_{omax}	Máxima tensão de saída da fonte
$V_{ref_A/D}$	Tensão de referência para o conversor A/D
Δi_{Lo}	Varição na corrente de saída da fonte
η	Rendimento do conversor
μ_0	Permeabilidade magnética do ar

RESUMO

Este trabalho apresenta uma fonte de alimentação chaveada microcontrolada, com saída regulável de 0 a 30 V e limitação de corrente ajustável de 0 a 5 A, resultando em uma potência máxima de saída de 150 W. A fonte é composta por dois estágios de potência. O estágio de entrada é formado por um conversor *boost* operando como pré-regulador de fator de potência com condução descontínua de corrente, para entrada universal (127-220 V, 50/60 Hz), o que resulta em elevado fator de potência. O estágio de saída é formado por um conversor *forward* a dois transistores, o qual permite o ajuste tanto da tensão como da corrente de saída. As tarefas de controle dos dois conversores ficaram a cargo de um único microcontrolador, o qual é o responsável por manter fixo o valor da tensão do barramento de tensão contínua (saída do conversor *boost*), bem como pelo ajuste e a regulação da tensão e da corrente de saída (saída do conversor *forward*). As malhas de controle foram implementadas utilizando controladores proporcional-integral digitais. O acionamento dos conversores é feito através de periféricos de modulação por largura de pulso presentes no microcontrolador, operando com frequência constante de 50 kHz. Além disso, o microcontrolador realiza a tarefa de interface com o usuário, para a qual utilizam-se potenciômetros para seleção da tensão e corrente de saída, e um mostrador de cristal líquido que apresenta os valores dessas grandezas.

ABSTRACT

This work presents a 0-30 V / 0-5 A microcontroller-based switched-mode power supply, providing up to 150 W output. The proposed power supply has two stages. The input stage is a *boost* converter as a power factor pre-regulator, that provides universal input (127-220 V, 50/60 Hz) with power factor correction. The output stage is a two transistor *forward* converter, that allows voltage and current adjust. A single microcontroller is in charge of controlling the two converters, being responsible for keeping the dc bus voltage fixed (*boost* converter output) and adjusting the output voltage and current (*forward* converter output). The control loops were implemented using proportional-integral controllers. The converters are driven by pulse width modulation peripherals of the microcontroller, working at a constant frequency of 50 kHz. Furthermore, the microcontroller does the user interface task through potentiometers to select output voltage and current, and a liquid crystal display to show their values.

1. INTRODUÇÃO GERAL

Fontes de alimentação lineares são muito utilizadas em função de sua simplicidade e custo. Apresentam uma resposta rápida a variações de carga e alimentação, sendo largamente utilizadas em diversas aplicações. Apresentam, porém, as desvantagens de serem volumosas, pesadas, e terem rendimento muitas vezes inferior a 70%.

Uma alternativa atual é a utilização de fontes chaveadas, que operando em alta frequência, resultam em menor peso e volume, podendo apresentar um rendimento maior do que 90%. Como aplicações dessas fontes pode-se destacar:

- aviões;
- satélites;
- equipamentos médicos;
- eletrodomésticos;
- computadores.

Outra questão que deve ser destacada é a qualidade da energia elétrica. As fontes convencionais, inclusive as chaveadas, podem proporcionar baixo fator de potência e gerar uma quantidade considerável de harmônicos de corrente para a rede de alimentação, principalmente quando utilizam como entrada o circuito mostrado na figura 1.1. Tal circuito consiste simplesmente de uma ponte retificadora e um capacitor de filtragem.

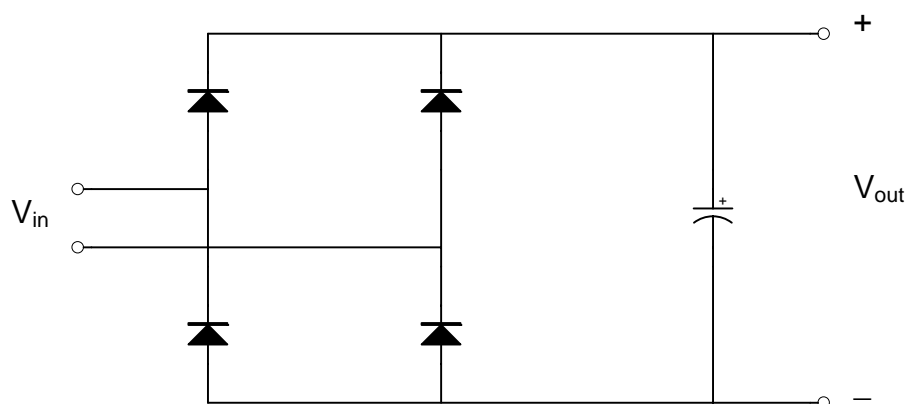


Figura 1.1 – Retificador Monofásico com Filtro Capacitivo

Os resultados obtidos experimentalmente do circuito da figura 1.1, quando alimentado pela rede de 220 V e fornecendo 156 W a uma carga resistiva, foram os seguintes:

- fator de potência: 0,402;
- taxa de distorção harmônica da corrente de entrada: 228,8 %.

A corrente e a tensão na entrada do circuito estão apresentadas na figura 1.2.

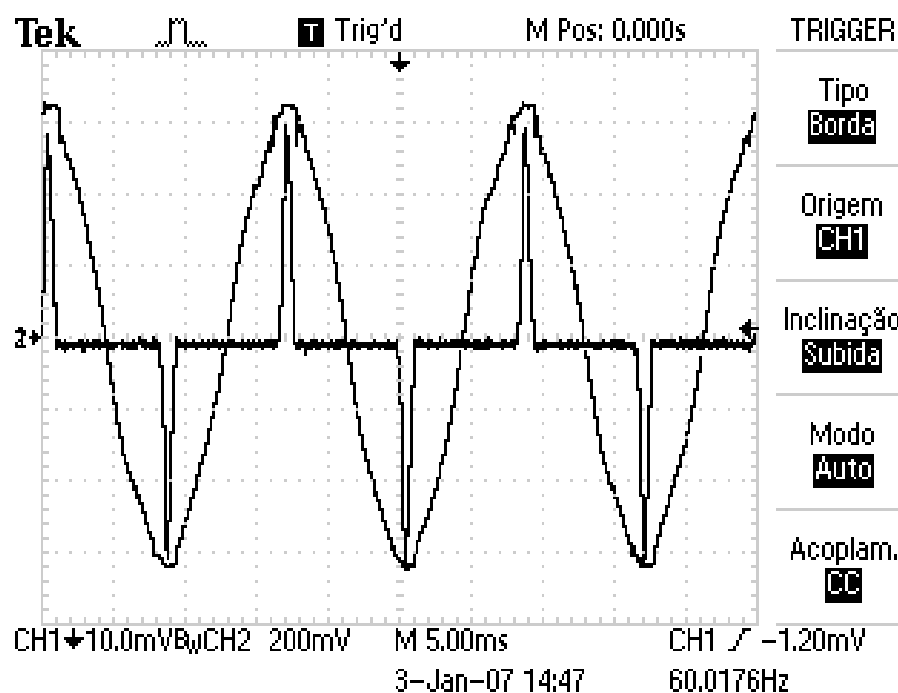


Figura 1.2 - Tensão e corrente de entrada do circuito da figura 1.1

Escalas: tensão – 100 V/div, corrente – 2 A/div, tempo – 5 ms/div

Tais fatos motivaram o desenvolvimento de uma fonte chaveada microcontrolada que seja ajustável em tensão de 0 a 30 V, tenha limitação de corrente regulável de 0 a 5 A, possua alimentação universal (127-220 V, 50/60 Hz) e proporcione alto fator de potência.

2. FONTE DE ALIMENTAÇÃO CHAVEADA MICROCONTROLADA

2.1 Introdução

Este capítulo descreve a fonte de alimentação chaveada microcontrolada proposta. Apresenta-se, de forma detalhada, os estágios que a compõem, com destaque para o equacionamento matemático necessário ao dimensionamento dos seus elementos.

2.2 Solução Proposta para a Fonte

A fonte de alimentação proposta é composta por dois estágios de potência e pelo circuito de controle, como mostrado na figura 2.1.

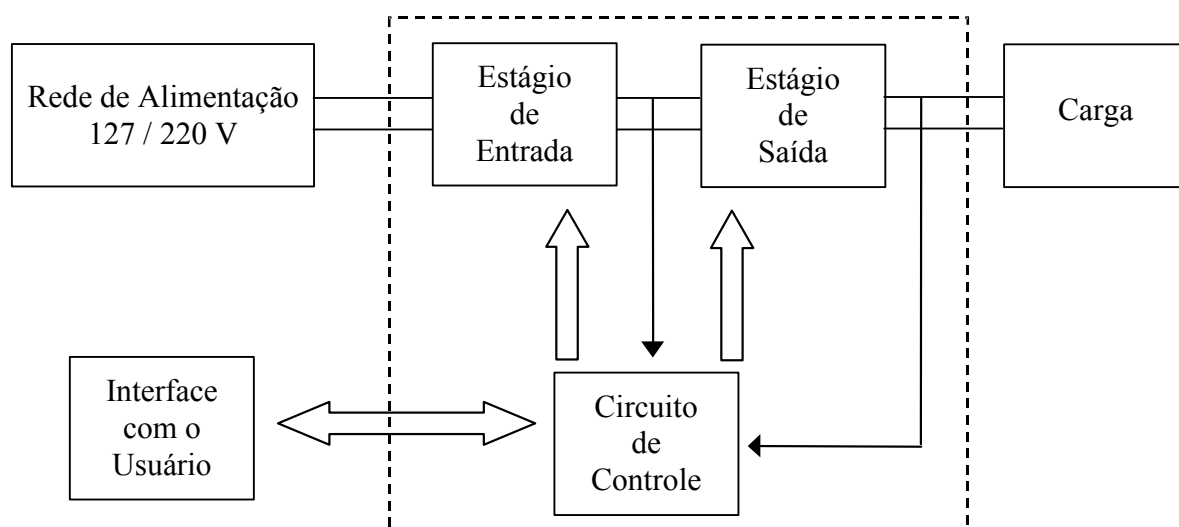


Figura 2.1 - Diagrama de Blocos da Fonte de Alimentação Proposta

Os estágios que compõem a fonte são formados por:

- Estágio de Entrada: retificador pré-regulador de fator de potência (PFP), baseado no conversor *boost* em condução descontinua;
- Estágio de Saída: conversor *forward* a dois transistores;
- Circuito de Controle: desempenhado por um microcontrolador, que faz a interface com o usuário e controla toda a fonte.

2.3 Estágio de Entrada

O estágio de entrada da fonte está mostrado na figura 2.2. Ele é baseado em um conversor *boost*, operando no modo de condução descontínua, alimentado pela rede a partir de uma ponte retificadora a diodos. Neste modo de condução, a corrente do indutor *boost* segue naturalmente a envoltória senoidal da tensão retificada da rede de alimentação. A saída deste conversor trata-se de um barramento CC (capacitor C_B), responsável pela alimentação do estágio de saída da fonte proposta. Este estágio garante a entrada universal automática (sem utilização de nenhuma chave de seleção) e a correção do fator de potência da entrada.

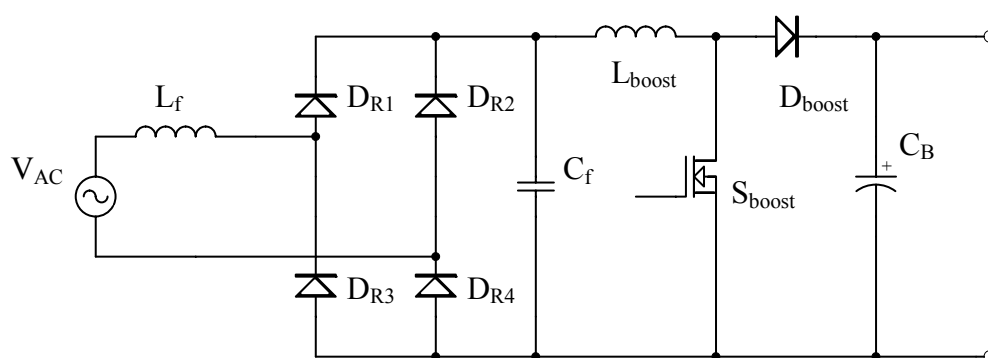


Figura 2.2 - Estágio de entrada da Fonte

2.3.1 Conversor *Boost* Operando como PFP em Condução Descontínua

Será considerado inicialmente o conversor sem o filtro de alta frequência e alimentando uma carga resistiva R_B , como mostrado na figura 2.3. O seu funcionamento pode ser descrito em três etapas, as quais constituem um ciclo de operação do conversor.

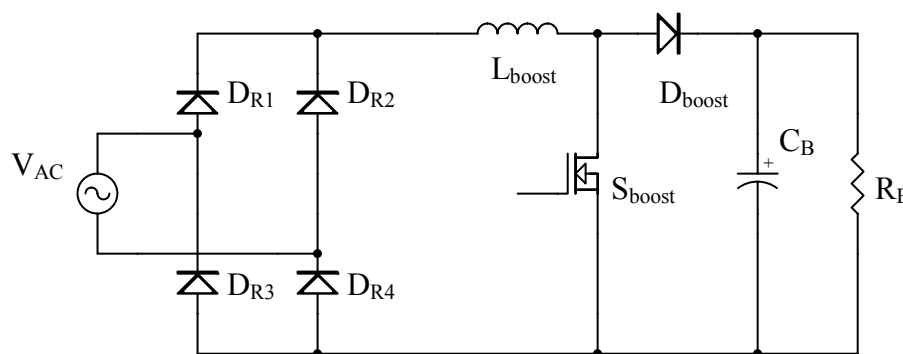


Figura 2.3 - Conversor boost como PFP

Na primeira etapa, mostrada na figura 2.4, a chave S_{boost} encontra-se em condução, durante um intervalo de tempo Δt_1 . A tensão da entrada é aplicada sobre o indutor L_{boost} , e o diodo D_{boost} se mantém bloqueado (pela tensão existente em C_B). O indutor L_{boost} acumula energia, enquanto C_B alimenta R_B .

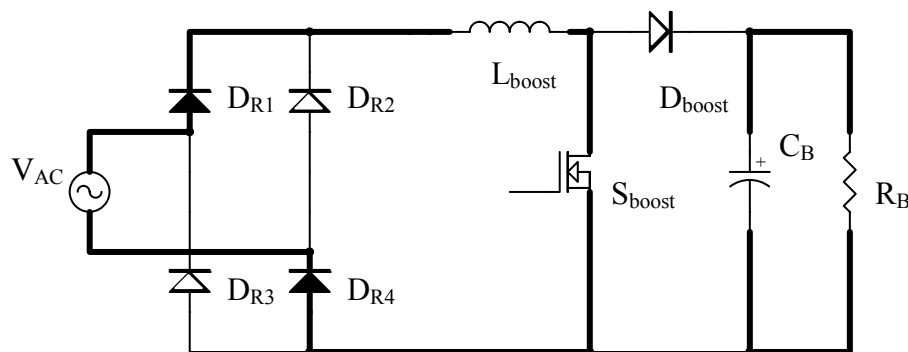


Figura 2.4 - Primeira etapa de funcionamento do PFP

Na segunda etapa, mostrada na figura 2.5, a chave S_{boost} é bloqueada. A corrente que circula por L_{boost} faz com que D_{boost} entre em condução. O indutor L_{boost} fornece a energia acumulada na primeira etapa para C_B e R_B . Esta etapa ocorre durante um intervalo de tempo Δt_2 .

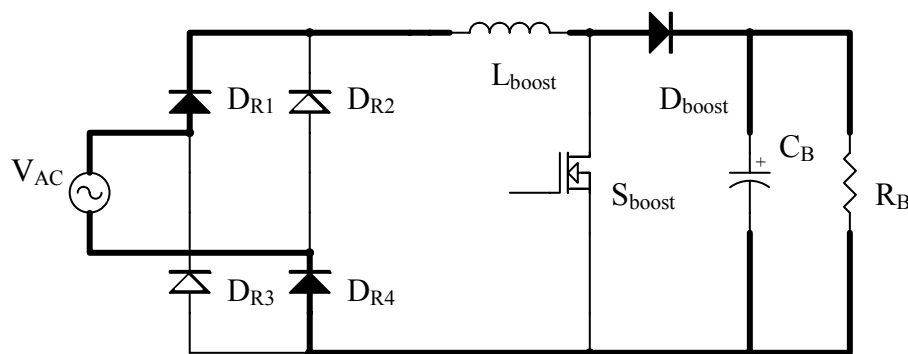


Figura 2.5 - Segunda etapa de funcionamento do PFP

A terceira etapa, mostrada na figura 2.6, ocorre quando a corrente de L_{boost} se torna igual a zero. A chave S_{boost} se mantém bloqueada, e o diodo D_{boost} fica polarizado reversamente. O capacitor C_B volta a alimentar a carga R_B durante um intervalo Δt_3 . Após isto, um novo ciclo de operação inicia-se.

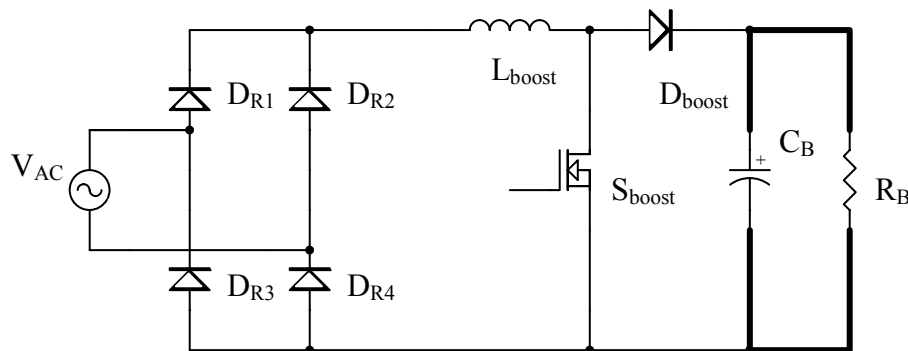


Figura 2.6 - Terceira etapa de funcionamento do PFP

A operação do conversor é feita em uma frequência muito maior do que a frequência da rede de alimentação. Desta forma, em um dado ciclo de operação, a tensão de entrada pode ser considerada constante. As correntes em L_{boost} , D_{boost} e S_{boost} , e a tensão sobre S_{boost} , durante um ciclo de operação, estão representadas respectivamente na figura 2.7.

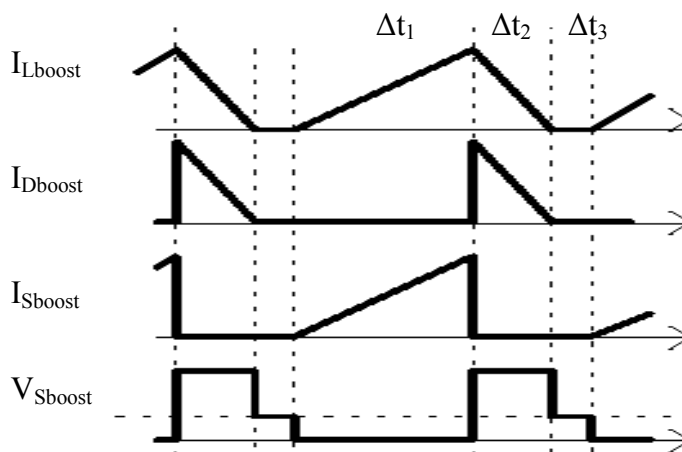


Figura 2.7 - Principais formas de onda do PFP

Utilizando-se uma frequência constante e modulação por largura de pulso (*Pulse Width Modulation - PWM*) para controlar a chave S_{boost} , o valor do pico da corrente no indutor de entrada é diretamente proporcional à tensão de alimentação. A figura 2.8 mostra as formas de onda típicas [1], indicando a tensão de entrada (senoidal) e a corrente no indutor *boost* (que trata-se da corrente retificada que circula pela rede de alimentação).

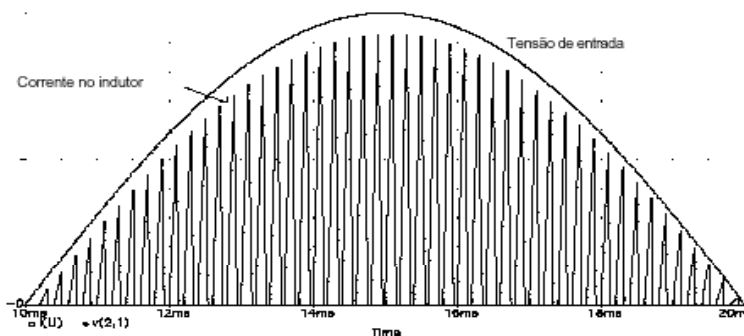


Figura 2.8 - Corrente de entrada do PFP sem filtro

Com a utilização do filtro de alta frequência, composto por C_f e L_f (mostrados na figura 2.2), pode-se eliminar as variações bruscas da corrente tornando-a praticamente senoidal [1].

2.3.2 Dimensionamento

A seguir são apresentadas as expressões utilizadas para o dimensionamento do estágio de entrada.

A) Indutância L_{boost}

A indutância L_{boost} deve ser dimensionada de forma a garantir condução descontínua durante todo o ciclo da rede de alimentação.

Para o seu projeto deve-se levar em consideração a escolha dos seguintes parâmetros:

- Frequência de chaveamento do conversor (f_{c1});
- Valor de pico da tensão de entrada (V_{ACp});
- Tensão de saída do conversor (V_B);
- Potência nominal (P_{boost}).

A partir dos valores definidos para as tensões de entrada e saída, pode-se obter a relação M pela equação (2.1).

$$M = \frac{V_B}{V_{ACp}} \quad (2.1)$$

A razão cíclica máxima do conversor *boost* deve ser limitada, de acordo com a equação (2.2), para se garantir condução descontínua [2].

$$d_{\max} = \frac{M - 1}{M} \quad (2.2)$$

O valor da indutância L_{boost} pode ser obtido utilizando as equações (2.3) e (2.4) [3]:

$$L_{boost} = \frac{V_B^2 \times d_{b_nom}^2 \times L_{par}}{2 \times M \times f_{c1} \times P_{boost}} \quad (2.3)$$

$$L_{par} = \frac{0,48}{M - 0,92} \quad (2.4)$$

onde:

L_{par} - indutância parametrizada;

d_{b_nom} - razão cíclica nominal do conversor *boost*, menor que o valor máximo definido por (2.2).

B) Chave S_{boost} e Diodo D_{boost}

A chave S_{boost} e o diodo D_{boost} devem suportar:

- uma tensão reversa máxima igual à tensão do barramento CC;
- os níveis de corrente de L_{boost} ;
- a frequência de chaveamento do conversor.

C) Filtro de Entrada (L_f e C_f)

O filtro de entrada é projetado de forma a atenuar os harmônicos de alta frequência provenientes do chaveamento. É recomendável sintonizar o filtro em uma frequência pelo menos dez vezes menor do que a frequência de chaveamento [4]. Logo:

$$\frac{1}{2\pi \times \sqrt{L_f \times C_f}} < \frac{f_{cl}}{10} \quad (2.5)$$

D) Diodos Retificadores (D_{R1} , D_{R2} , D_{R3} e D_{R4})

Os diodos da ponte retificadora devem suportar:

- uma tensão reversa máxima igual à tensão de alimentação;
- os níveis de corrente de L_f ;
- a frequência da tensão de alimentação.

E) Capacitância C_B

A capacitância C_B determina o nível de ondulação da tensão na saída do conversor. O capacitor escolhido deve suportar a tensão definida para o barramento CC.

2.4 Estágio de Saída

O estágio de saída da fonte de alimentação é mostrado na figura 2.9. Trata-se de um conversor *forward* a dois transistores [5], alimentado pelo estágio de entrada através de C_B . A operação deste estágio é descrita a seguir.

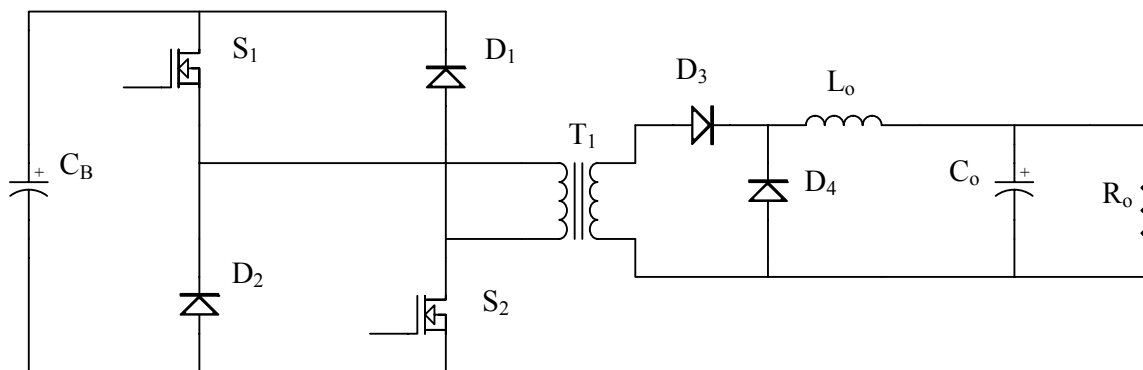


Figura 2.9 - Estágio de Saída da Fonte

2.4.1 Conversor *Forward* a Dois Transistores

O conversor *forward* a dois transistores utiliza um transformador de alta frequência (T_1) para isolar sua entrada da saída. A operação do conversor é descrita por três etapas quando em condução contínua. Quando em condução descontínua, uma quarta etapa ocorre.

Na primeira etapa, mostrada na figura 2.10, as chaves S_1 e S_2 se encontram em condução. A tensão do barramento é aplicada sobre o primário de T_1 . A tensão induzida no secundário faz com que o diodo D_3 entre em condução, transferindo potência da entrada para a saída.

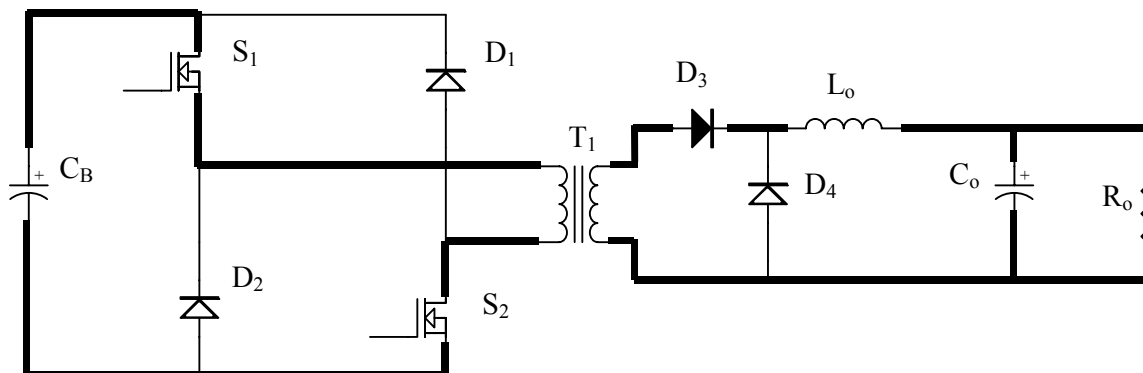


Figura 2.10 - Primeira etapa de funcionamento do conversor *forward*

Na segunda etapa, mostrada na figura 2.11, as chaves S_1 e S_2 estão bloqueadas. A energia de magnetização existente em T_1 força a condução dos diodos D_1 e D_2 . Esta energia é devolvida para o capacitor C_B . O diodo D_3 fica polarizado reversamente, de forma que a corrente do indutor L_o circula através do diodo D_4 .

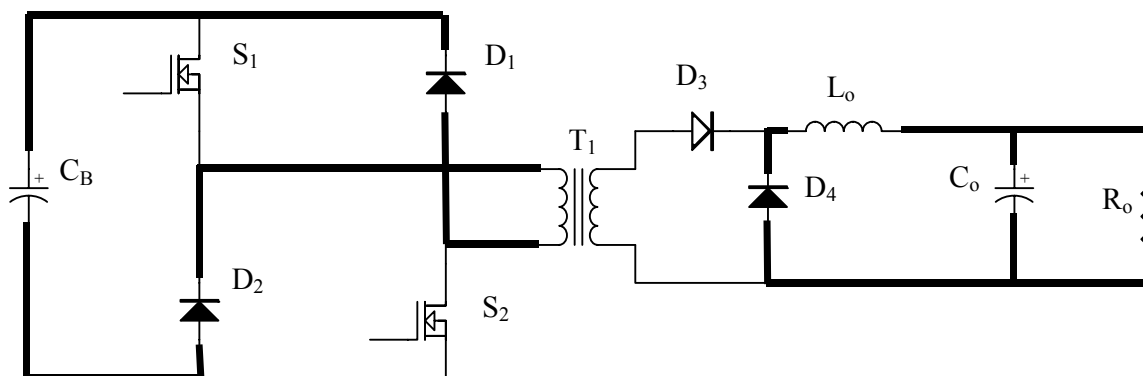


Figura 2.11 - Segunda etapa de funcionamento do conversor *forward*

A terceira etapa, mostrada na figura 2.12, ocorre após a total desmagnetização do transformador T_1 . As chaves S_1 e S_2 e os diodos D_1 e D_2 se encontram bloqueados. Apenas persiste a circulação da corrente do indutor L_o , através do diodo D_4 .

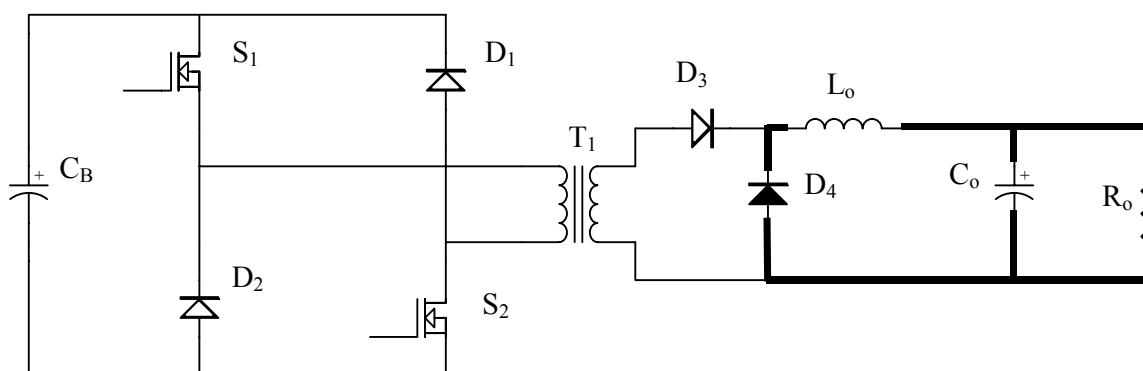


Figura 2.12 - Terceira etapa de funcionamento do conversor *forward*

Caso a corrente em L_o se anule, uma quarta etapa ocorre como ilustra a figura 2.13. O capacitor C_o alimenta a carga R_o .

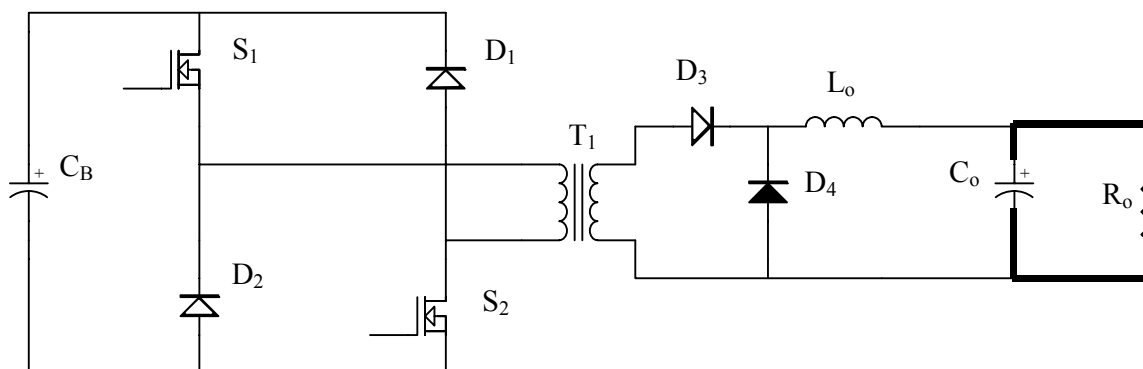


Figura 2.13 – Quarta etapa de funcionamento do conversor *forward*

As correntes no primário de T_1 , em S_1 , S_2 , D_1 , D_2 e L_o estão respectivamente apresentadas nas figuras 2.14 (a) para o caso de condução contínua e 2.14 (b) para o caso de condução descontinua.

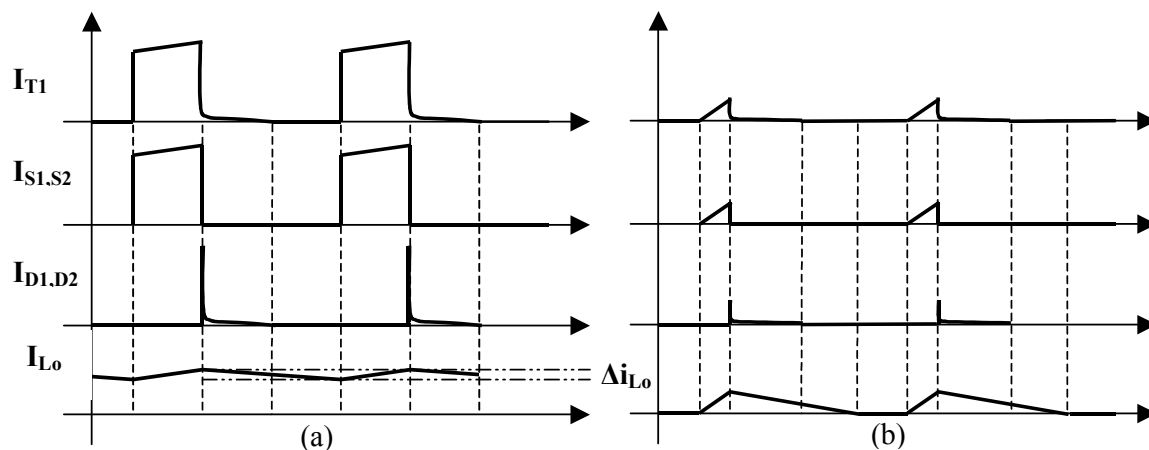


Figura 2.14 - Principais formas de onda do conversor *forward*:

(a) condução contínua e (b) condução descontinua

2.4.2 Dimensionamento

A seguir são apresentadas as equações utilizadas para o dimensionamento dos elementos do estágio de saída.

A) Chaves S_1 e S_2

As chaves S_1 e S_2 devem suportar:

- uma tensão reversa máxima igual à tensão do barramento CC;
- uma corrente eficaz igual à corrente no primário de T_1 ;
- a frequência de chaveamento do conversor.

B) Diodos de Grampeamento D_1 e D_2

Os diodos de grampeamento D_1 e D_2 devem suportar:

- uma tensão reversa máxima igual à tensão do barramento CC;
- a corrente de desmagnetização de T_1 ;
- a frequência de chaveamento do conversor.

C) Transformador T_1

O transformador T_1 deve possuir uma relação de transformação que reduza o valor da tensão do barramento para o nível desejado de tensão de saída. Ele deve ter um núcleo de material magnético (ferrite) que suporte a frequência de chaveamento, e além disso, deve ser projetado para a potência de saída do conversor.

D) Diodos Retificadores D_3 e D_4

Os diodos de grampeamento D_3 e D_4 devem suportar:

- uma tensão reversa máxima igual à máxima tensão do secundário de T_1 ;
- a corrente de saída do conversor;
- a frequência de chaveamento do conversor.

E) Indutância L_o

A indutância L_o deve ser dimensionada de forma a garantir que a variação na corrente de saída (Δi_{L_o}) seja suficientemente pequena. Para correntes de saída menores que Δi_{L_o} , não é garantida a operação do conversor em condução contínua de corrente. Entretanto, quanto maior o valor de L_o , maior será o núcleo magnético necessário, resultando em um maior peso e volume para a fonte.

O valor da indutância é definido em função de Δi_{L_o} , da máxima tensão de saída ($V_{o\max}$), da máxima razão cíclica (D_{\max}) e da frequência (f_{c2}) utilizadas no comando das chaves [6]:

$$L_o = \frac{(1 - D_{\max}) \times V_{o\max}}{\Delta i_{L_o} \times f_{c2}} \quad (2.6)$$

F) Capacitância C_o

A capacitância C_o determina o nível de ondulação da tensão na saída do conversor. Recomenda-se utilizar capacitores com baixa resistência série equivalente (R_{se}) da série *HFC* - *High Frequency Capacitor* [5].

2.5 Circuito de Controle

Todas as tarefas de controle ficarão a cargo de um microcontrolador dedicado. Ele fará também a interface com o usuário da fonte de alimentação. O usuário selecionará a tensão de saída e a limitação de corrente na carga.

Para realizar as tarefas de controle, o microcontrolador necessitará obter as seguintes grandezas elétricas:

- tensão no barramento CC;
- tensão na carga;
- corrente no indutor de saída.

Os valores das grandezas elétricas e as informações obtidas do usuário, serão tratados por um *software* específico, implementado no microcontrolador, o qual irá gerar as seguintes saídas:

- sinal PWM para o comando da chave do estágio de entrada, para controlar o nível de tensão do barramento CC;
- sinal PWM para o comando das chaves do estágio de saída, para controlar a corrente e a tensão na carga;
- apresentação em um mostrador de cristal líquido (*Liquid Crystal Display - LCD*) da tensão e corrente selecionadas pelo usuário, bem como da tensão e corrente reais na carga.

2.6 Conclusão

Neste capítulo foi descrita a fonte de alimentação chaveada microcontrolada proposta. Apresentou-se de forma detalhada o seu estágio de entrada, que consiste em um conversor *boost* em condução descontínua de corrente funcionando como pré-regulador de fator de potência. O estágio de saída da fonte consiste em um conversor *forward* a dois transistores. Foi apresentada também uma descrição resumida do funcionamento do circuito de controle.

3. ESTRUTURA DE CONTROLE

3.1 Introdução

Este capítulo apresenta de forma detalhada a estratégia utilizada para o controle da fonte. Todas as tarefas de controle são realizadas por um microcontrolador PIC18F452 da Microchip. Apresenta-se também o fluxograma do programa desenvolvido. A estratégia de controle utiliza controladores proporcional-integral (PI) digitais, cujas saídas são utilizadas nos módulos PWM do microcontrolador. Os sinais de saída destes módulos são utilizados para a geração dos pulsos de comando das chaves dos conversores.

3.2 Principais Características do Microcontrolador

A seguir são descritas as principais características do microcontrolador [7], as quais estão relacionadas com a estrutura de controle implementada.

3.2.1 Memória de Programa

Memória onde estão armazenadas as instruções que formam o programa. Ela possui capacidade de 16K x 16 bits.

3.2.2 Memória de dados

O microcontrolador possui 1536 bytes de memória RAM, a qual está dividida em dois tipos de registradores: os registradores de funções especiais (RFE) e os registradores de uso geral (RUG). Os RFE armazenam as configurações necessárias para a operação do microcontrolador, enquanto os RUG armazenam as variáveis do programa.

3.2.3 Portas de entrada e saída

Existem cinco conjuntos de portas de entrada e saída: A, B, C, D e E, as quais possuem 6, 8, 8, 8 e 3 terminais respectivamente. Os terminais das portas podem ser configurados individualmente, como entrada ou saída. Alguns deles são multiplexados com outros periféricos.

3.2.4 Periféricos

A) Conversor analógico/digital (A/D)

O conversor A/D possui precisão de 10 bits, e possui oito entradas distintas. Pode-se ainda utilizar uma referência externa para efetuar a conversão. O valor digital ($V_{digital}$) referente à tensão amostrada é obtido da equação (3.1).

$$V_{digital} = \left[1024 \cdot \frac{V_{amostrada}}{V_{ref_A/D}} \right]_{10bits} \quad (3.1)$$

onde:

$V_{amostrada}$ - tensão a ser convertida;

$V_{ref_A/D}$ - tensão de referência para o conversor A/D.

B) Temporizadores

O microcontrolador dispõe de quatro temporizadores: três de 16 bits (TIMER0, TIMER1 e TIMER3) e um de 8 bits (TIMER2). Todos os temporizadores possuem pré-escala programável. O TIMER2 é utilizado também como base de tempo para os módulos PWM.

C) Módulos PWM

Produzem duas saídas moduladas por largura de pulso. Possuem o mesmo período de chaveamento, mas com razões cíclicas distintas. A resolução da razão cíclica pode chegar a 10 bits, sendo limitada pelo período de chaveamento e frequência de operação do microcontrolador.

D) *Hardware* Multiplicador de 8 x 8 bits em Ciclo Único

Realiza multiplicações entre operandos de 8 bits com resultado em 16 bits, em um único ciclo de instruções do microcontrolador.

3.3 Estratégia de Controle

A estratégia de controle da fonte de alimentação é baseada em três malhas. A primeira malha, de atuação independente, controla a tensão do barramento CC do estágio de entrada. As outras duas malhas operam em cascata e atuam no estágio de saída. A mais interna controla a corrente em L_o e a mais externa controla a tensão de saída.

Todas as três malhas de controle utilizam um controlador PI digital, cuja equação (3.2), foi discretizada a partir da equação de um controlador PI contínuo [4].

$$u(k) = u(k-1) + (K_p + K_i \cdot T) \cdot e(k) - K_p \cdot e(k-1) \quad (3.2)$$

onde:

K_p – ganho proporcional do controlador

K_i – ganho integral do controlador

T – período de amostragem

$e(k)$ – erro do sistema de controle no instante $k \cdot T$

$u(k)$ – resposta do controlador no instante $k \cdot T$

3.4 Controle da Tensão no Barramento CC

Para controlar a tensão no barramento CC, o microcontrolador utiliza a estrutura de controle apresentada pelo diagrama de blocos da figura 3.1.

A referência da tensão (V_{Bref}) é comparada com o valor amostrado da tensão do barramento (v_B), e gera o sinal de erro $e_B(k)$. O controlador digital PI utiliza o sinal de erro $e_B(k)$ para implementar a equação (3.2) e gerar o sinal de atuação $u_1(k)$. O sinal $u_1(k)$ é utilizado para a geração do sinal de comando da chave do conversor *boost*.

Esta malha deve ser atualizada no máximo uma vez a cada semi-ciclo da tensão de entrada, para garantir que a corrente de entrada siga a envoltória da tensão [8].

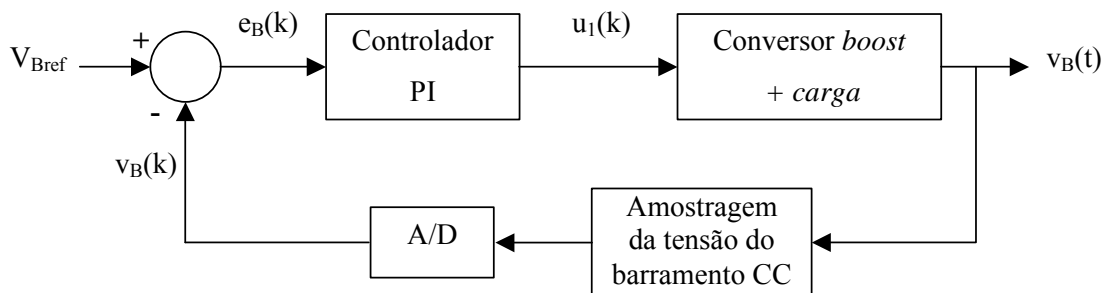


Figura 3.1 - Estrutura de controle da tensão no barramento CC

O comportamento dinâmico do PFP para pequenas perturbações tanto na variável de controle d_b como na tensão de alimentação V_{AC} está representado na figura 3.2 e nas equações (3.3) a (3.8) [3]. Desconsiderando variações na tensão de entrada e assumindo que a carga na saída do PFP seja do tipo potência constante (sendo R_B a resistência nominal equivalente), a função de transferência da tensão do barramento em relação à variável d_b pode ser descrita pela equação (3.9). Essa função de transferência foi considerada no projeto do controlador PI.

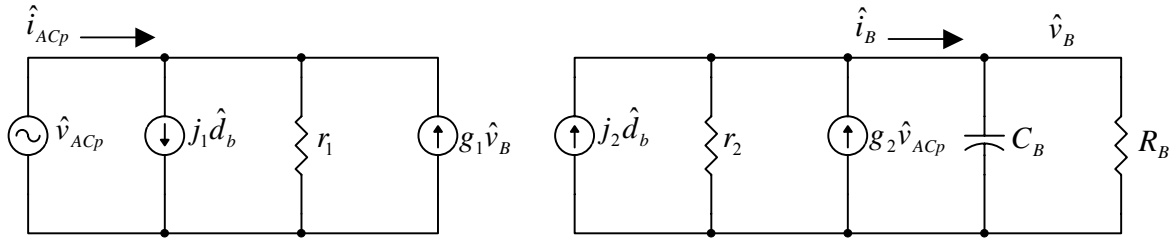


Figura 3.2 - Modelo de pequenos sinais do PFP

$$j_1 = \frac{0,96\bar{D}_b\bar{V}_{ACp}\bar{V}_B}{f_{c1}L_{boost}(\bar{V}_B - 0,92\bar{V}_{ACp})} \quad (3.3)$$

$$g_1 = \left(\bar{I}_{ACp} - \frac{0,48\bar{V}_{ACp}\bar{D}_b^2}{f_{c1}L_{boost}} \right) \frac{1}{(\bar{V}_B - 0,92\bar{V}_{ACp})} \quad (3.4)$$

$$r_1 = -\frac{\bar{V}_B - 0,92\bar{V}_{ACp}}{\frac{0,48\bar{V}_B\bar{D}_b^2}{f_{c1}L_{boost}} + 0,92\bar{I}_{ACp}} \quad (3.5)$$

$$j_2 = \frac{0,48\bar{D}_b\bar{V}_{ACp}^2}{f_{c1}L_{boost}(\bar{V}_B - 0,92\bar{V}_{ACp})} \quad (3.6)$$

$$g_2 = \left(\frac{0,48\bar{V}_{ACp}\bar{D}_b^2}{f_{c1}L_{boost}} + 0,92\bar{I}_B \right) \frac{1}{(\bar{V}_B - 0,92\bar{V}_{ACp})} \quad (3.7)$$

$$r_2 = \frac{\bar{V}_B - 0,92\bar{V}_{ACp}}{\bar{I}_B} \quad (3.8)$$

$$\frac{\hat{v}_B(s)}{\hat{d}_b(s)} = j_2 \frac{r_2 R_B}{sC_B r_2 R_B + R_B - r_2} \quad (3.9)$$

3.5 Controle da Corrente e da Tensão de Saída

Para efetuar o controle da corrente e da tensão de saída da fonte, é necessário obter do usuário a tensão de referência de saída (V_{ref}) e a limitação de corrente (I_{lim}) desejadas. A interface com o usuário é composta por dois potenciômetros e um *LCD*. A estrutura de controle implementada é apresentada pelo diagrama de blocos mostrado na figura 3.3. Quando a corrente em L_o é menor do que I_{lim} , o conversor opera como uma fonte de tensão. Nessa condição as duas malhas operam em cascata, com o controlador de tensão definindo a referência de corrente. Quando a corrente em L_o tende a ser maior do que I_{lim} , o conversor opera como uma fonte de corrente de valor igual a I_{lim} .

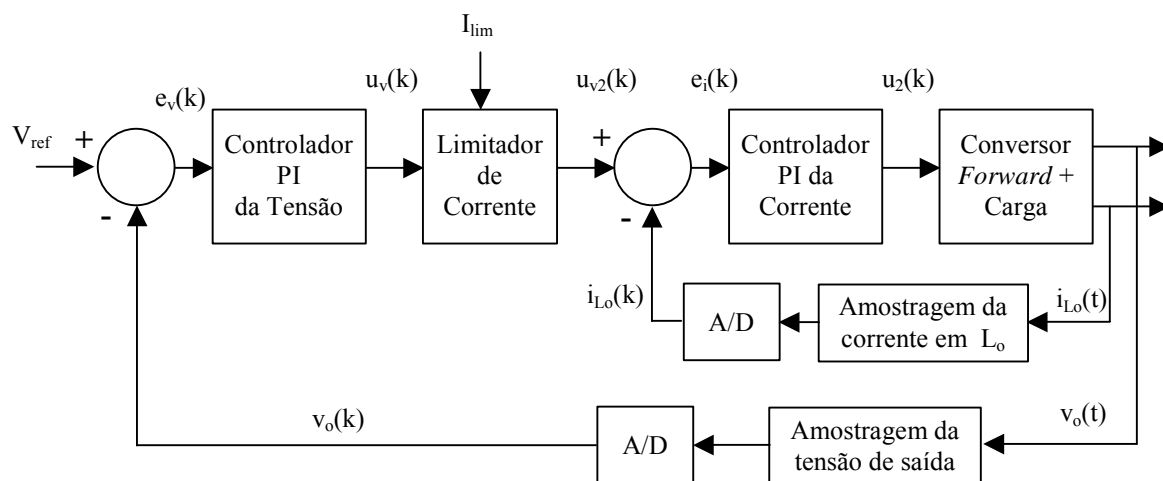


Figura 3.3 - Estrutura de controle do conversor *forward*

3.5.1 Malha de Corrente

Para controlar a corrente de saída, garantindo que ela não ultrapasse o valor definido por I_{lim} , foi empregada uma malha interna rápida de corrente.

A referência de corrente $u_{v2}(k)$ é obtida como resultado da atualização da malha de tensão. Este valor é comparado com a corrente amostrada $i_{L_o}(k)$, e o sinal de erro $e_i(k)$ é utilizado para implementar a equação (3.2) do controlador digital PI da malha de corrente. O sinal resultante $u_2(k)$ é utilizado para a geração do sinal de comando das chaves do conversor *forward*.

O conversor *forward* a dois transistores pode ser considerado como um conversor *buck* para a análise de controle [5]. O modelo simplificado de pequenos sinais da figura 3.4 representa o comportamento dinâmico do conversor para pequenas perturbações na variável

de controle d_f [9]. A equação (3.10) representa a função de transferência de pequenos sinais obtida a partir do modelo, que foi considerada no projeto do controlador PI da corrente.

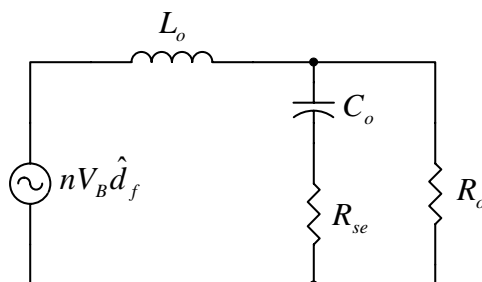


Figura 3.4 - Modelo simplificado de pequenos sinais do conversor forward

$$\frac{\hat{i}_{L_o}(s)}{\hat{d}_f(s)} = nV_B \frac{1 + sC_o(R_o + R_{se})}{s^2 L_o C_o (R_o + R_{se}) + s(L_o + C_o R_o R_{se}) + R_o} \quad (3.10)$$

3.5.2 Malha de Tensão

A malha externa da estrutura de controle em cascata é a de tensão. Esta malha deve ser atualizada de forma mais lenta do que a malha interna de corrente. Na implementação realizada, ela só é atualizada a cada oito atualizações da malha de corrente. Desta forma, garante-se o desacoplamento dinâmico entre essas duas malhas.

A referência de tensão V_{ref} selecionada pelo usuário é comparada com o valor amostrado da tensão de saída ($v_o(k)$), e gera o sinal de erro $e_v(k)$. O controlador digital PI dessa malha utiliza este sinal de erro para implementar a equação (3.2) e gerar o sinal $u_v(k)$. O sinal $u_v(k)$ fica limitado ao valor do limitador de corrente I_{lim} , e o sinal resultante $u_{v2}(k)$ é utilizado como valor de referência de corrente para a malha interna de corrente.

O circuito equivalente para a análise de controle é mostrado na figura 3.5, de onde se obtém a função de transferência representada pela equação (3.11) que foi considerada no projeto do controlador PI da tensão.

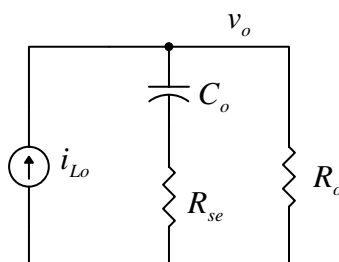


Figura 3.5 – Circuito equivalente da saída do conversor

$$\frac{v_o(s)}{i_{L_o}(s)} = \frac{R_o(1 + sC_o R_{se})}{1 + sC_o(R_o + R_{se})} \quad (3.11)$$

3.6 Circuitos de Amostragem

3.6.1 Amostragem da Tensão do Barramento CC

Como o estágio de entrada da fonte é isolado eletricamente do circuito de controle, para fazer a amostragem da tensão do barramento CC foi utilizado o circuito, baseado em um opto-acoplador, mostrado na figura 3.6. O diodo zener Z_1 foi utilizado para limitar o início da faixa de excursão da tensão a valores próximos ao valor nominal de V_B . A amostragem começa quando V_B atinge o valor da tensão zener.

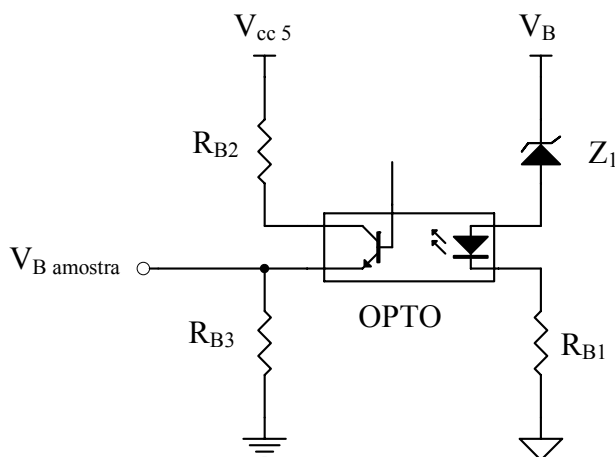


Figura 3.6 – Circuito de amostragem da tensão do barramento

3.6.2 Amostragem da Corrente de Saída

A corrente de saída é amostrada utilizando-se um resistor *shunt*, conforme mostra a figura 3.7.

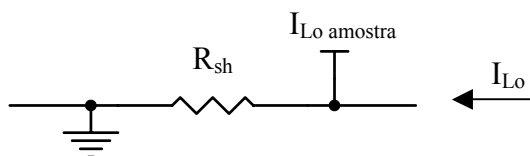


Figura 3.7 – Circuito de amostragem da corrente em L_o

3.6.3 Amostragem da Tensão de Saída

A tensão de saída é amostrada a partir de um divisor resistivo, conforme mostrado na figura 3.8.

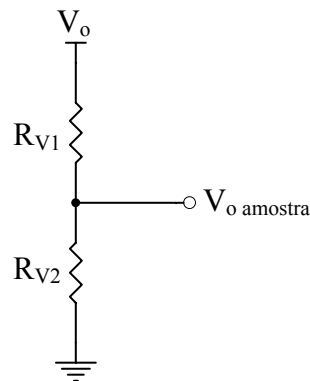


Figura 3.8 – Circuito de amostragem da tensão de saída

3.6.4 Amostragem de V_{ref} e I_{lim}

Para obter do usuário os valores de V_{ref} e I_{lim} , foram utilizados os circuitos da figura 3.9. A seleção é feita por meio de R_{P3} e R_{P4} .

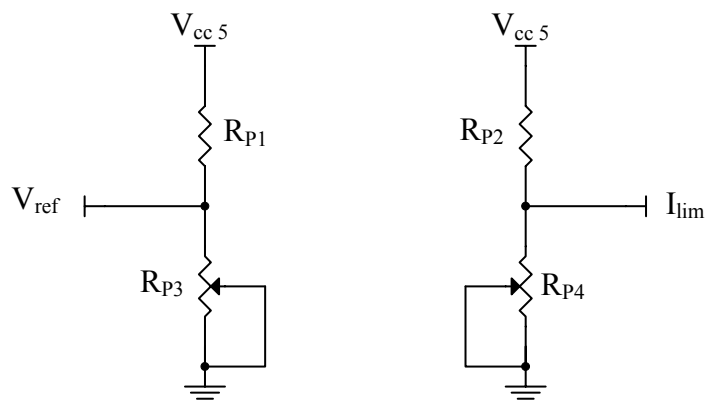


Figura 3.9 – Circuitos de amostragem de V_{ref} e I_{lim}

3.6.5 Filtragem

Todos os sinais, antes de serem amostrados, passam por um filtro passa-baixa RC, mostrado na figura 3.10. Esse filtro é sintonizado em uma frequência dez vezes menor do que a frequência de chaveamento dos conversores.

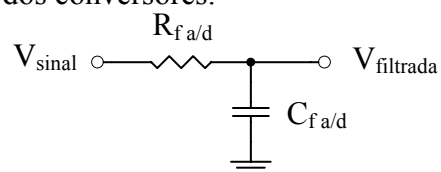


Figura 3.10 - Filtro para sinais amostrados

3.7 Fluxograma do controle

O fluxograma da estratégia de controle implementada no microcontrolador é mostrado na figura 3.11.

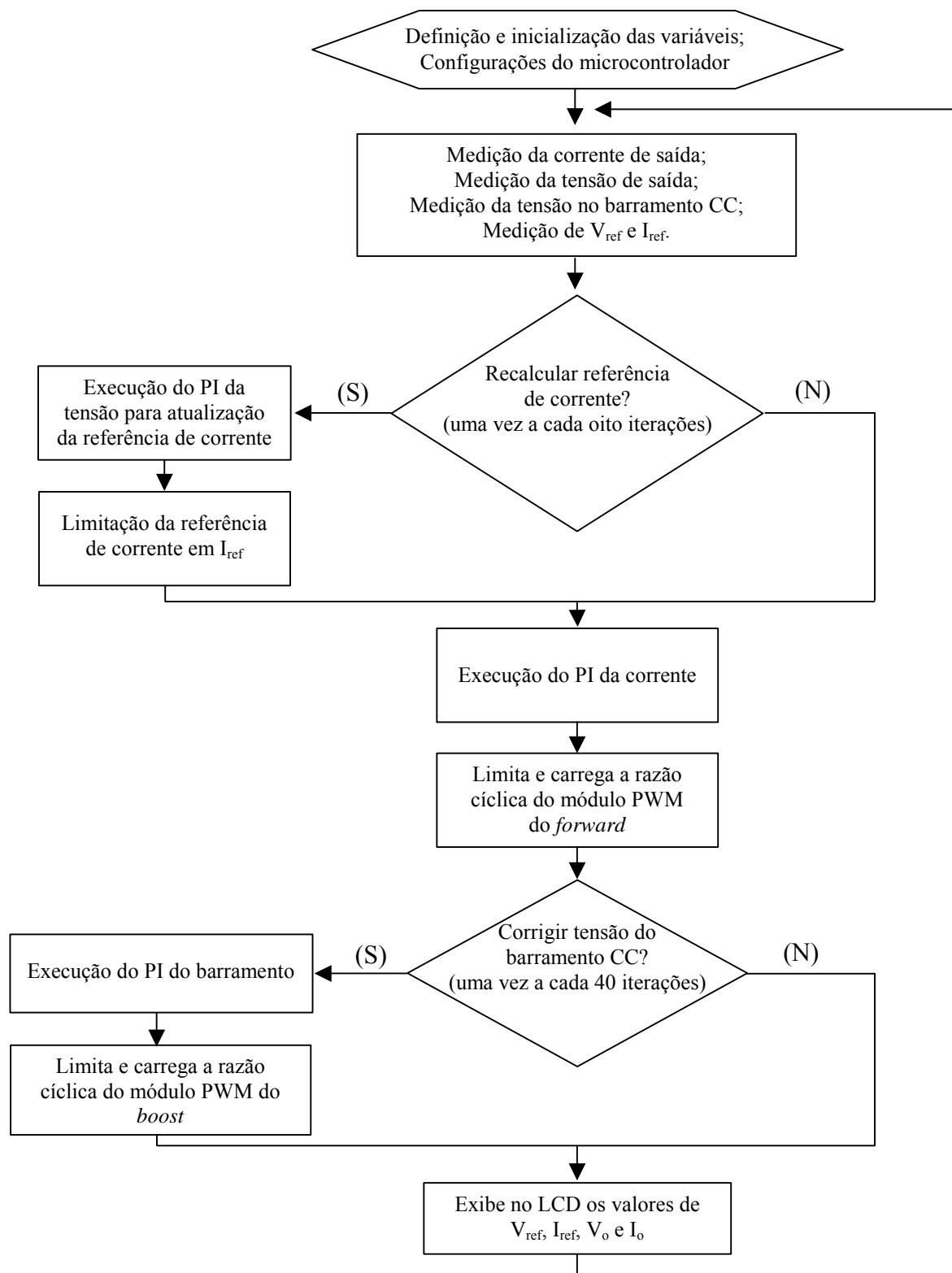


Figura 3.11 - Fluxograma da estratégia de controle implementada no microcontrolador

3.8 Conclusão

Este Capítulo apresentou a estrutura de controle dos dois estágios da fonte de alimentação. Esta estrutura foi baseada no microcontrolador PIC18F452, da Microchip.

A interface com o usuário é feita através de um *LCD* e de potenciômetros para seleção da tensão e da limitação de corrente da saída.

As entradas do circuito de controle são: a tensão no barramento *CC*, a tensão de saída e a corrente no indutor de saída. As saídas são: os dois sinais dos reguladores PWM do microcontrolador que comandam as chaves dos dois conversores.

4. PROJETO DA FONTE DE ALIMENTAÇÃO PROPOSTA

4.1 Introdução

Este capítulo descreve o projeto para a fonte de alimentação chaveada microcontrolada proposta. Os dados iniciais de projeto estão apresentados na Tabela 4.1. Um diagrama esquemático do circuito completo está apresentado no apêndice A.

Tabela 4.1- Dados Iniciais de Projeto

Tensão eficaz de entrada - V_{AC}	127 / 220 +/- 10%
Corrente máxima de saída - I_{omax}	5 A
Ondulação máxima da corrente no indutor de saída	5%
Tensão máxima na saída - V_{omax}	30 V
Potência máxima de saída - P_o	150 W
Tensão do barramento CC	400V
Rendimento estimado para cada estágio de potência	90%
Frequência de chaveamento dos conversores	50kHz

4.2 Estágio de Entrada

4.2.1 Determinação de L_{boost}

A condição de máxima tensão de entrada ocorre quando a tensão da rede de alimentação for igual a 220 V e estiver 10% acima do seu valor, resultando em uma tensão de pico de 342V. A partir das equações (2.1), (2.2) e (2.3) pode-se obter:

$$M_{220+10\%} = 1,1688$$

$$d_{\max 220+10\%} = 0,1444$$

$$L_{par} = 1,9295$$

Utilizando estes valores na equação (2.4) chega-se a:

$$L_{boost} = 320\mu H$$

4.2.2 Filtro de Entrada

Para a determinação do filtro pode-se utilizar a equação (2.5). Assumindo $C_f=1\mu\text{F}$, chega-se a:

$$L_f > 1,01\text{mH}$$

4.2.3 Dimensionamento dos indutores

O dimensionamento dos indutores foi feito com base nas equações apresentadas em [6]:

$$\text{- Determinação do núcleo - } A_e \times A_w = \frac{L \times I_{pk} \times I_{ef} \times 10^4}{k_w \times B_{\max} \times J_{\max}} \text{ cm}^4 \quad (4.1)$$

$$\text{- Determinação do número de espiras - } N = \frac{L \times I_{pk} \times 10^4}{B_{\max} \times A_e} \quad (4.2)$$

$$\text{- Determinação do entreferro - } I_g = \frac{N^2 \times \mu_0 \times A_e \times 10^{-2}}{L} \text{ cm} \quad (4.3)$$

onde:

A_e – área efetiva da perna central do núcleo (cm^2);

A_w – área da janela (cm^2);

N – número de espiras a serem utilizadas;

I_g – entreferro;

I_{pk} – corrente de pico máxima (A);

I_{ef} – corrente eficaz (A);

k_w – fator de enrolamento;

B_{\max} – máxima densidade de fluxo magnético (T);

J_{\max} – máxima densidade de corrente (A/cm^2);

μ_0 – permeabilidade magnética do ar ($4.\pi.10^{-7}[\text{H}/\text{m}]$).

A) Indutor L_{boost}

A corrente de pico máxima em L_{boost} pode ser obtida com o auxílio das equações (4.4), (4.5), (4.6), (4.7) e (4.8), as quais estão apresentadas em [1].

$$\alpha = 1/M \quad (4.4)$$

$$K' = \frac{V_{ACp}}{2\pi \times f_{c1} \times L_{boost}} \quad (4.5)$$

$$Y = -2 - \frac{\pi}{\alpha} + \frac{2}{\alpha\sqrt{1-\alpha^2}} \times \left[\frac{\pi}{2} + \sin^{-1}(\alpha) \right] \quad (4.6)$$

$$P_{oboost} = V_B \times K' \times d_b^2 \times Y \quad (4.7)$$

$$I_{pk} = \frac{V_{ACp} \times d_b}{f_{c1} \times L_{boost}} \quad (4.8)$$

A condição de pior caso (máxima corrente) ocorre quando a tensão da rede de alimentação é 127 V com 10% abaixo deste valor, e a potência de saída for a máxima. Utilizando-se as equações (4.4), (4.5), (4.6) e (4.7), encontra-se:

$$d_{\max 127-10\%} = 0,5153$$

Substituindo este valor em (4.8), chega-se a:

$$I_{pkboost} = 5,21 \text{ A}$$

A corrente eficaz em L_{boost} pode ser calculada utilizando as equações (4.9) e (4.10) [1] da seguinte forma:

$$Z = \frac{2}{(1-\alpha^2)} + \frac{\pi}{\alpha} + \frac{2 \times \alpha^2 - 1}{\alpha(1-\alpha^2)} \times \frac{2}{\sqrt{1-\alpha^2}} \times \left[\frac{\pi}{2} + \sin^{-1}(\alpha) \right] \quad (4.9)$$

$$I_{ef} = \frac{V_B \times d_b^2 \times \sqrt{\alpha}}{2\sqrt{\pi} \times f_{c1} \times L_{boost}} \times \sqrt{Z} \quad (4.10)$$

Resultando:

$$I_{\text{efboost}} = 1,46 \text{ A}$$

Adotando-se:

$$B_{\text{max}} = 0,16 \text{ T};$$

$J_{\text{max}} = 300 \text{ A / cm}^2$, devido às correntes de alta frequência;

$k_w = 0,7$, indicado para enrolamento de indutores.

Com a substituição dos valores obtidos para os parâmetros da equação (4.1), obtém-se:

$$A_e \times A_w = 0,773 \text{ cm}^4$$

Foi adotado o núcleo EE-30/14, que possui [6]:

$$A_e \times A_w = 1,02 \text{ cm}^4; \quad A_e = 1,2 \text{ cm}^2$$

Utilizando as equações (4.2) e (4.3), encontra-se:

$$N = 86 \text{ espiras}$$

$$l_g = 0,348 \text{ cm}$$

Utilizou-se o fio de bitola 20 AWG.

B) Indutor de Filtro

A corrente na entrada pode ser aproximada por uma forma de onda senoidal. Assim, a corrente eficaz máxima no indutor de filtro é calculada da seguinte forma:

$$I_{\text{effiltro}} = \frac{P_{\text{in}}}{V_{AC127-10\%}} \quad (4.11)$$

Similarmente, a corrente de pico é dada por:

$$I_{\text{pkfiltro}} = \sqrt{2} \times I_{\text{effiltro}} \quad (4.12)$$

Considerando os rendimentos dos estágios,

$$I_{effiltro} = \frac{150 / 0,9 \times 0,9}{114,3} \Rightarrow I_{effiltro} = 1,62 A$$

$$I_{pkfiltro} = 2,3 A$$

Adotando-se $B_{max} = 0,3 T$, $J_{max} = 450 A / cm^2$ e $k_w = 0,7$ obtém-se:

$$A_e \times A_w = 0,368 cm^4$$

Foi adotado o núcleo EE-30/7, que possui:

$$A_e \times A_w = 0,48 cm^4; \quad A_e = 0,6 cm^2$$

Utilizando as equações (4.2) e (4.3), tem-se:

$$N = 124 \text{ espiras}$$

$$I_g = 0,114 cm$$

Utilizou-se o fio de bitola 21 AWG.

4.2.4 Semicondutores de Potência

A) Chave S_{boost}

A chave semicondutora de potência escolhida foi o IGBT IRGB20B60PD1, da *International Rectifier*, que apresenta as seguintes características principais:

- Máxima tensão entre coletor e emissor: 600 V;
- Corrente contínua máxima: 20 A a 100° C;
- Corrente de pico repetitiva máxima: 80 A;
- Tempo de entrada em condução: 25ns;
- Tempo de bloqueio: 140ns;
- Frequência máxima de chaveamento: 150 kHz.

B) Diodo D_{boost}

O diodo de potência escolhido foi o HFA15TB60, da *International Rectifier*, que apresenta as seguintes características principais:

- Máxima tensão reversa: 600 V;
- Corrente média máxima: 15 A;
- Corrente de pico repetitiva máxima: 45 A;
- Tempo de recuperação reversa: 18ns.

C) Diodos Retificadores D_{R1} , D_{R2} , D_{R3} e D_{R4}

Foi escolhida a ponte retificadora 8GBU08, da *International Rectifier*, que apresenta as seguintes características principais:

- Máxima tensão eficaz: 560 V;
- Corrente média máxima: 8 A;
- Corrente de pico não-repetitiva máxima: 200 A.

4.2.5 Capacitores

A) Capacitor do Filtro

Foi utilizado um capacitor cerâmico de $1\mu\text{F} / 400 \text{ V}$.

B) Capacitor C_B

Foi utilizado um capacitor eletrolítico de $220\mu\text{F} / 450 \text{ V}$.

4.3 Estágio de Saída

Dados complementares de projeto:

- Razão cíclica máxima de operação do conversor, para garantir a desmagnetização do núcleo do transformador: $D_{\text{max}} = 0,4$;
- Tensão máxima em condução do diodo retificador de saída: $V_F = 1 \text{ V}$.

4.3.1 Determinação de L_o

Considerando a corrente de saída máxima igual a 5 A, e assumindo uma ondulação máxima de 5%, chega-se a:

$$\Delta i_{L_o} = 250\text{mA}$$

A partir da equação (2.6) pode-se determinar o valor da indutância L_o :

$$L_o = 1,44 \text{ mH}$$

A corrente de pico no indutor é dada por:

$$I_{pkLo} = I_{o\max} + \frac{\Delta i_{L_o}}{2} \Rightarrow I_{pkLo} = 5,125\text{A}$$

E a corrente eficaz pode ser considerada igual à corrente média:

$$I_{effLo} = 5 \text{ A}$$

Adotando-se $B_{\max} = 0,3 \text{ T}$, $J_{\max} = 450 \text{ A / cm}^2$ e $k_w = 0,7$ obtém-se da equação (4.1):

$$A_e \times A_w = 3,9 \text{ cm}^4$$

Foi adotado o núcleo EE-42/20, que possui:

$$A_e \times A_w = 3,77 \text{ cm}^4; \quad A_e = 2,4 \text{ cm}^2$$

Utilizando as equações (4.2) e (4.3), resulta em:

$$N = 102 \text{ espiras}$$

$$l_g = 0,218 \text{ cm}$$

Utilizou-se três fios em paralelo de bitola 20 AWG.

4.3.2 Dimensionamento de T₁

O transformador T₁ pode ser dimensionado através das equações descritas em [6]:

$$\text{Núcleo: } A_e \times A_w = \frac{1,15 \times P_o \times 10^4}{2 \times k_w \times k_p \times J_{\max} \times \eta \times B_{\max} \times f_{c2}} \text{ cm}^4 \quad (4.13)$$

$$\text{Nº de espiras do primário: } N_p = \frac{V_B \times D_{\max}}{A_e \times B_{\max} \times f_{c2}} \times 10^4 \quad (4.14)$$

$$\text{Nº de espiras do secundário: } N_s = \frac{1,1 \times N_p \times (V_{o\max} + V_F \times D_{\max})}{V_B \times D_{\max}} \quad (4.15)$$

$$\text{Corrente eficaz no primário: } I_{ef,P} = \frac{2,778 \times P_{o\max}}{V_B} \times \sqrt{D_{\max}} \quad (4.16)$$

$$\text{Corrente eficaz no secundário: } I_{ef,S} = I_{o\max} \times \sqrt{D_{\max}} \quad (4.17)$$

onde:

k_p – fator de utilização do primário, igual a 0,5;

η – rendimento do conversor, estimado em 90%.

A partir da equação (4.13), obtém-se:

$$A_e \times A_w = 0,681 \text{ cm}^4$$

Foi adotado o núcleo EE-30/14. O número de espiras do primário e do secundário do transformador foi calculado pelas equações (4.14) e (4.15), resultando em:

$$N_p = 89 \text{ espiras}$$

$$N_s = 19 \text{ espiras}$$

As correntes eficazes do primário e secundário são:

$$I_{ef,P} = 0,6589 \text{ A}$$

$$I_{ef,S} = 3,16 \text{ A}$$

O fio adotado para o enrolamento do primário foi de bitola 25 AWG. No secundário, foram utilizados 3 fios em paralelo de bitola 22 AWG.

4.3.3 Capacitor de Saída

Foram utilizados na saída do conversor *forward* dois capacitores em paralelo. Um deles é eletrolítico e de alta capacitância 470 μ F/63V, para garantir a filtragem da tensão de saída. O outro é de poliéster de 100nF/250V, responsável pela filtragem de componentes de alta frequência.

4.3.4 Semicondutores de Potência

A) Chaves S_1 e S_2

As chaves escolhidas foram do mesmo tipo da utilizada no estágio de entrada, ou seja, o IGBT IRGB20B60PD1.

B) Diodos de Grampeamento

O diodo escolhido foi o BYV26C, da Philips, que apresenta as seguintes características principais:

- Máxima tensão reversa: 600 V;
- Corrente média máxima: 1 A;
- Corrente de pico repetitiva máxima: 10 A;
- Tempo de recuperação reversa: 30ns.

C) Diodos Retificadores de Saída

A máxima tensão sobre os diodos retificadores de saída D_3 e D_4 pode ser calculada a partir da equação (4.18) [6]:

$$V_D = \frac{N_S}{N_P} \times V_B \quad (4.18)$$

A corrente média máxima pode ser determinada por:

$$I_D = I_{o\max} \times (1 - D_{\min}) \quad (4.19)$$

Resultando em:

$$V_D = 85,4 \text{ V}$$

$$I_D = 5 \text{ A}$$

Foi escolhido o retificador Schottky 16CTQ100, da *International Rectifier*, que possui dois diodos em um único encapsulamento e tem como principais características:

- Máxima tensão reversa: 100 V;
- Corrente média máxima por diodo: 8 A;

4.4 Estrutura de controle

4.4.1 Circuito de Amostragem da Corrente de Saída

O resistor *shunt* foi definido em função da corrente máxima de saída, de forma a não gerar uma queda de tensão muita elevada e que fosse suficiente para realizar a conversão A/D. Foi escolhido um resistor com valor de 100 m Ω , o qual, para a corrente máxima de 5 A, gera uma queda de tensão de 0,5 V. A referência do conversor A/D foi definida em 1 V. Este nível de tensão influenciou o projeto dos outros circuitos de amostragem, que foram então projetados para trabalhar com tensões de no máximo 1 V.

Com a referência em 1 V e a precisão do conversor A/D de 10 bits, a resolução da medida de corrente ficou em 9,78 mA.

4.4.2 Circuito de Amostragem da Tensão de Saída

Os valores dos resistores foram escolhidos de forma que a tensão máxima de saída (30 V) ficasse próxima do meio da escala do conversor A/D. Como o fundo de escala do conversor foi definido em 1 V, os resistores escolhidos foram:

$$R_{V1} = 27 \text{ k}\Omega \text{ e } R_{V2} = 470 \Omega$$

Para a saída com 30 V a tensão amostrada é de 0,51 V, e a resolução da medida de tensão ficou em 57,1 mV.

4.4.3 Circuito de Amostragem da Tensão do Barramento CC

O opto-acoplador utilizado foi o TIL111. O diodo zener Z_1 foi implementado utilizando cinco diodos zeners de 68 V, para que a amostragem iniciasse a partir de 340 V. O resistor R_{B1} foi definido em 5 k Ω para limitar a corrente nos diodos zeners e no opto-acoplador em 12 mA, considerando que a tensão no barramento CC seria mantida estabilizada em 400 V.

Os resistores R_{B2} e R_{B3} formam um divisor resistivo para limitar a tensão $V_{B \text{ amostra}}$ em 1 V:

$$R_{B2} = 400 \Omega \text{ e } R_{B3} = 100 \Omega.$$

4.4.4 Circuito de Amostragem de V_{ref} e I_{lim}

Foram utilizados potenciômetros de 10 k Ω . Os resistores R_{P1} e R_{P2} escolhidos foram de 80 k Ω . Para máxima excursão dos potenciômetros (0 a 10 k Ω) as tensões de referência variam de 0 a 0,56 V, valor um pouco maior que as tensões amostradas para máxima tensão (30 V) e máxima corrente (5 A) na saída. No programa do microcontrolador as referências são limitadas a esses valores máximos.

4.4.5 Circuito de Referência de Tensão do Conversor A/D

Para gerar a tensão de referência de 1 V para o conversor A/D, foi utilizado um divisor resistivo conforme figura 4.1.

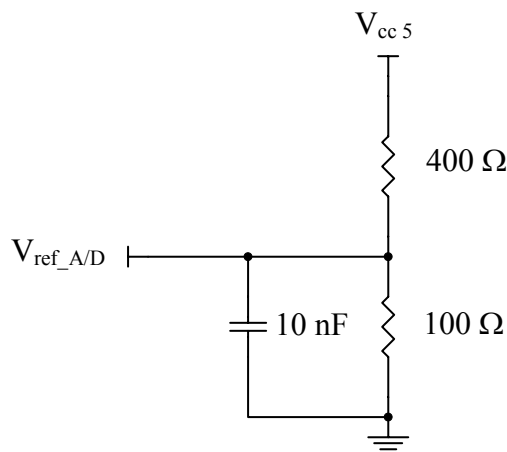


Figura 4.1 – Circuito de referência do conversor A/D

4.5 Projeto dos Controladores PI digitais

O projeto dos ganhos dos controladores foi feito com o auxílio da ferramenta computacional MATLAB / Simulink, com análises pelo método do lugar das raízes, resposta em frequência e resposta transitória [10]. Uma breve descrição do procedimento de projeto consta no apêndice B.

O período de amostragem foi definido em $400 \mu\text{s}$, tempo necessário para fazer todas as conversões A/D e realizar os cálculos dos três controladores.

Em todos os controladores foram experimentadas algumas combinações de K_p e $K_i \cdot T$, e no final definidos os ganhos de forma a obter um mínimo de sobre-sinal na resposta ao degrau.

4.5.1 Controlador PI da Corrente

O projeto do controlador da corrente foi feito a partir da equação (3.10), e considerando os parâmetros definidos na seção 4.3. Assumiu-se que o capacitor de saída possui R_{se} igual a $100 \text{ m}\Omega$.

A figura 4.2 mostra os resultados em I_{L_o} obtidos para uma resistência de carga de 5Ω em resposta a um degrau na referência de corrente, com os ganhos do controlador sintonizados para uma resposta rápida. A figura 4.2 (a) mostra o resultado da simulação enquanto a figura 4.2 (b) apresenta o resultado experimental.

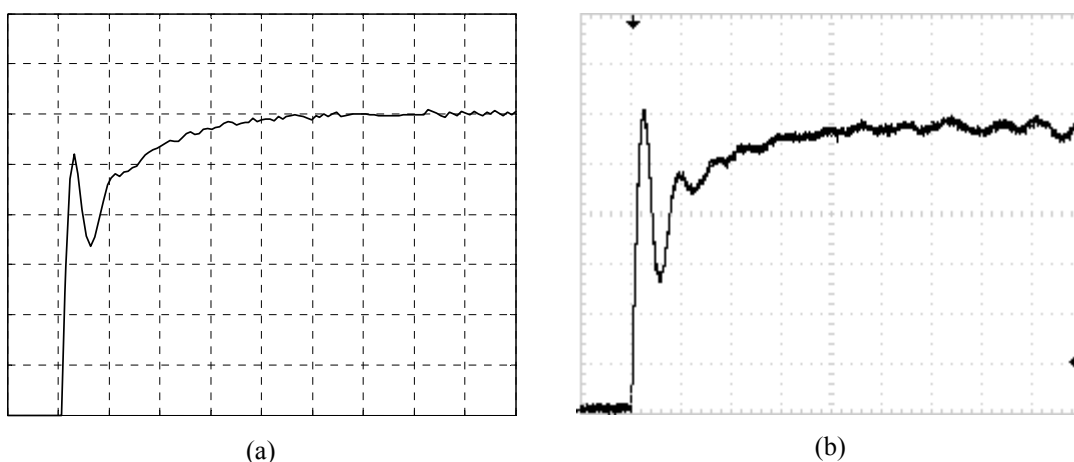


Figura 4.2 – Respostas de I_{L_o} (a) simulada e (b) experimental a um degrau de 0 a 3 A na referência de corrente.

$K_p = 1/16$, $K_i T = 1/32$; Resistência de Carga: 5Ω ; Escalas: corrente - $0,5 \text{ A/div}$, tempo - 5 ms/div

Para uma resistência de carga de $0,1 \Omega$, os resultados obtidos foram os da figura 4.3. Pode-se ver o grande sobre-sinal, principalmente no resultado experimental (figura 4.3 (b)).

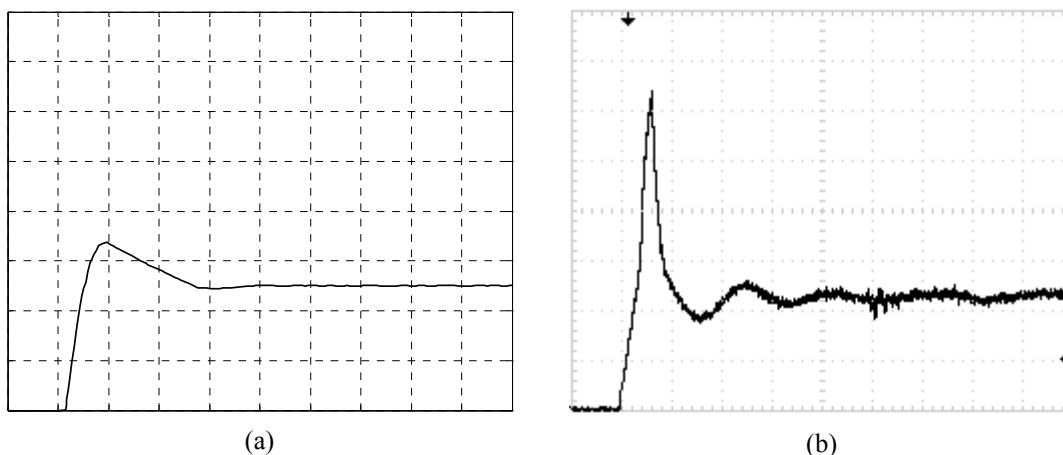


Figura 4.3 – Respostas de I_{L_o} (a) simulada e (b) experimental a um degrau de 0 a 5 A na referência de corrente.
 $K_p = 1/16$, $K_i T = 1/32$; Resistência de Carga: $0,1 \Omega$; Escalas: corrente - 2 A/div, tempo - 2,5 ms/div

Os ganhos finais definidos foram: $K_p = 17/256$ e $K_i \cdot T = 1/256$. As respostas obtidas com cargas de $0,1 \Omega$ e 5Ω foram as mostradas nas figuras 4.4 e 4.5, respectivamente.

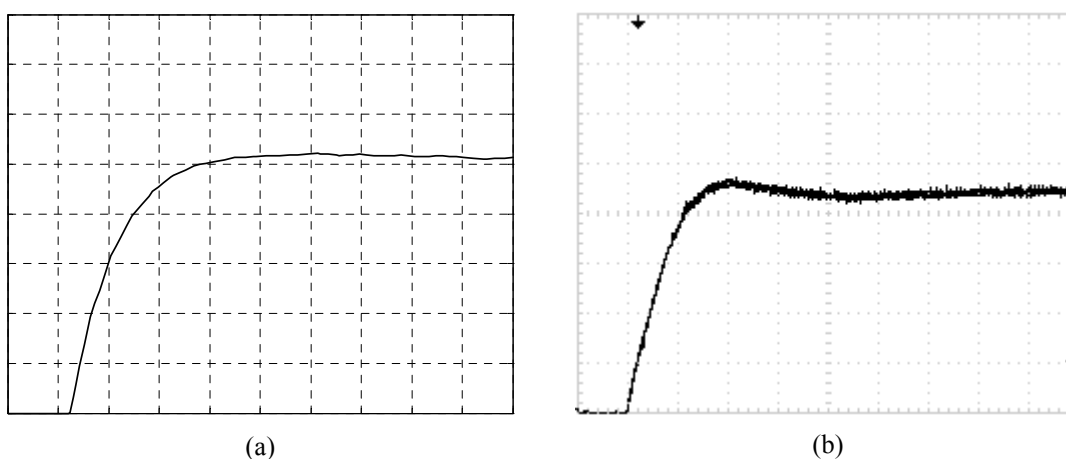


Figura 4.4 - Respostas de I_{L_o} (a) simulada e (b) experimental a um degrau de 0 a 5 A na referência de corrente.
 $K_p = 17/256$, $K_i T = 1/256$; Resistência de Carga: $0,1 \Omega$; Escalas: corrente - 1 A/div, tempo - 1 ms/div

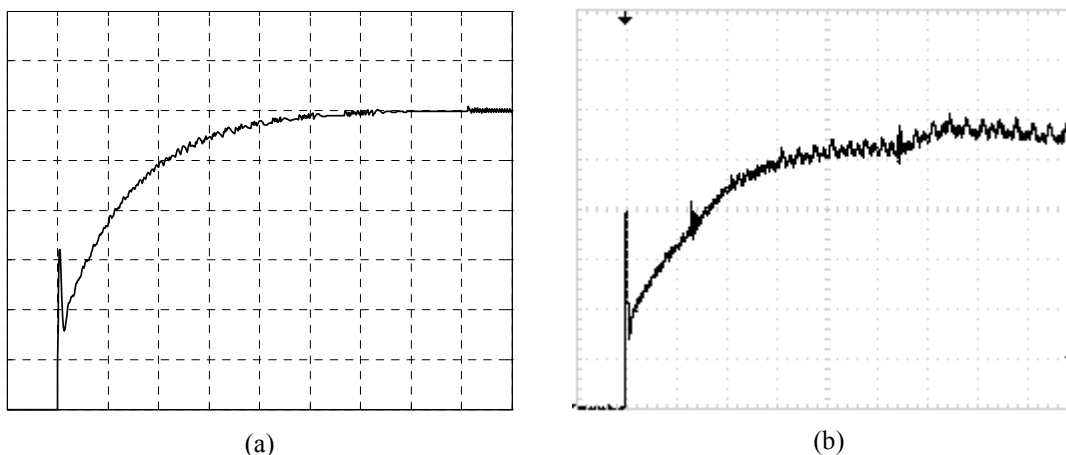


Figura 4.5 - Respostas de I_{L_o} (a) simulada e (b) experimental a um degrau de 0 a 5 A na referência de corrente.
 $K_p = 17/256$, $K_i T = 1/256$; Resistência de Carga: 5Ω ; Escalas: corrente - 0,5 A/div, tempo - 25 ms/div

4.5.2 Controlador PI da Tensão

O projeto do controlador da tensão foi feito a partir da equação (3.11), considerando os parâmetros definidos na seção 4.3 e o controlador da corrente definido na seção 4.5.1.

A figura 4.6 mostra os resultados de V_o , obtidos para uma resistência de carga de 5Ω , em resposta a um degrau na referência de tensão, com os ganhos do controlador sintonizados para uma resposta rápida. A figura 4.6 (a) mostra o resultado da simulação enquanto a figura 4.6 (b) apresenta o resultado experimental.

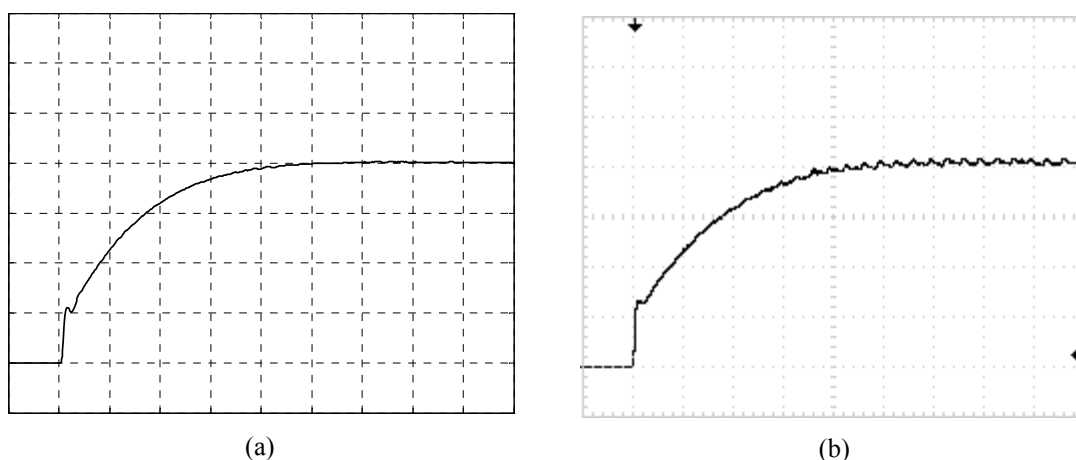


Figura 4.6 - Respostas de V_o (a) simulada e (b) experimental a um degrau de 0 a 20 V na referência de tensão.

$K_p = 1$, $K_i T = 1/8$; Resistência de Carga: 5Ω ; Escalas: tensão – 5 V/div, tempo – 25 ms/div

Para uma resistência de carga de 125Ω , os resultados obtidos foram os da figura 4.7.

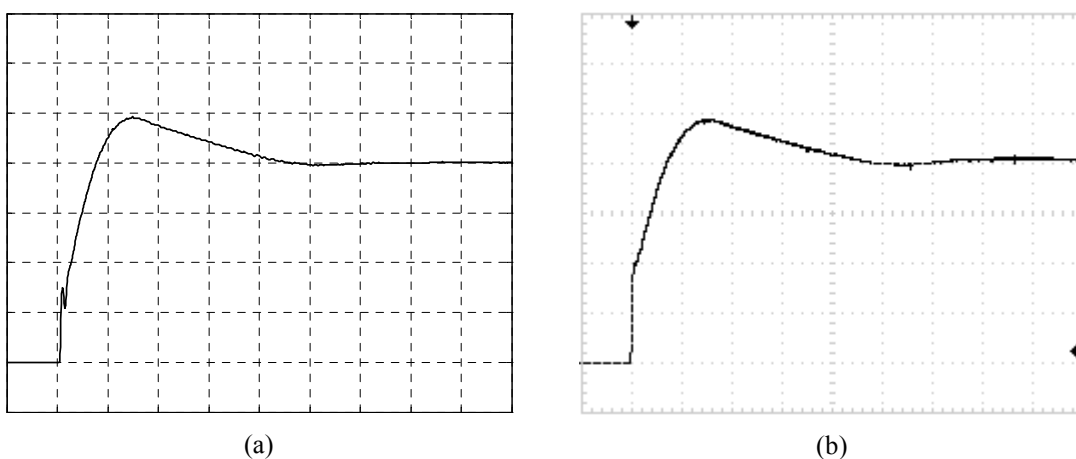


Figura 4.7 - Respostas de V_o (a) simulada e (b) experimental a um degrau de 0 a 20 V na referência de tensão.

$K_p = 1$, $K_i T = 1/8$; Resistência de Carga: 125Ω ; Escalas: tensão – 5 V/div, tempo – 50 ms/div

Os ganhos finais definidos foram: $K_p = 1$ e $K_i \cdot T = 1/256$. As respostas obtidas com cargas de 125Ω e 5Ω foram as mostradas nas figuras 4.8 e 4.9, respectivamente.

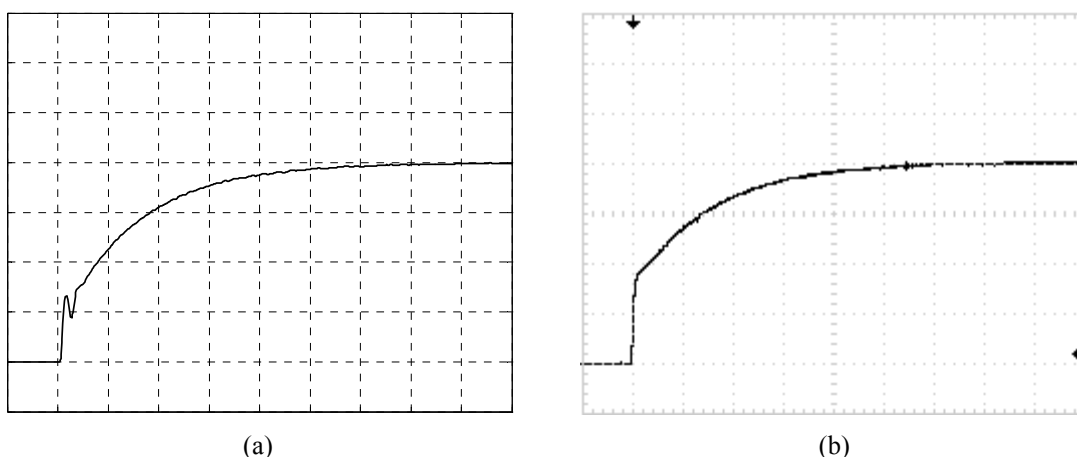


Figura 4.8 - Respostas de V_o (a) simulada e (b) experimental a um degrau de 0 a 20 V na referência de tensão.
 $K_p = 1$, $K_i T = 1/256$; Resistência de Carga: 125 Ω ; Escalas: tensão – 5 V/div, tempo – 25 ms/div

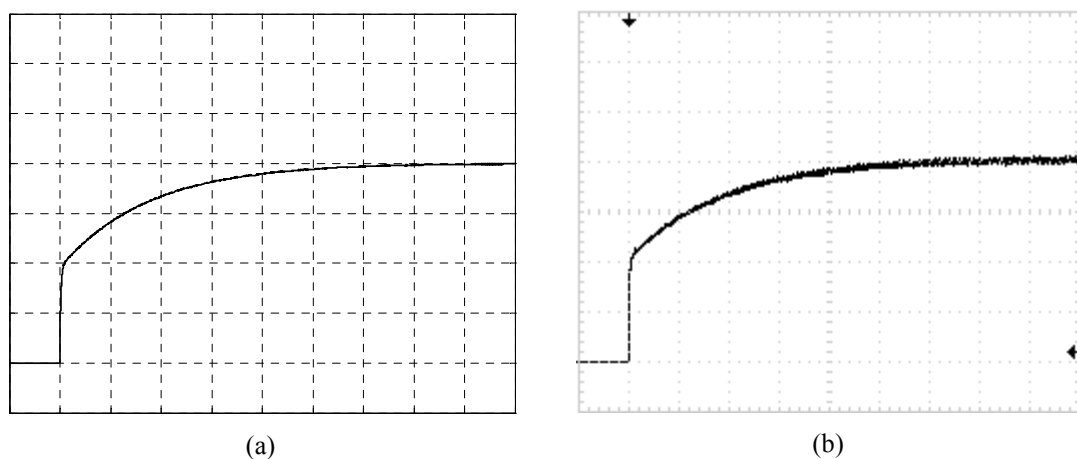


Figura 4.9 - Respostas de V_o (a) simulada e (b) experimental a um degrau de 0 a 20 V na referência de tensão.
 $K_p = 1$, $K_i T = 1/256$; Resistência de Carga: 5 Ω ; Escalas: tensão – 5 V/div, tempo – 1 s/div

4.5.3 Controlador PI do Barramento

O projeto do controlador da tensão foi feito a partir das equações (3.6) a (3.9), e considerando os parâmetros definidos na seção 4.2.

A figura 4.10 mostra os resultados em V_B obtidos para uma potência de saída de 100 W em resposta a um degrau na referência de tensão, e tensão de alimentação de 127 V. Os ganhos definidos foram $K_p = 1/8$ e $K_i T = 1/32$. A figura 4.10 (a) mostra o resultado da simulação enquanto a figura 4.10 (b) apresenta o resultado experimental.

Os resultados obtidos com tensão de alimentação de 220 V foram os mostrados na figura 4.11.

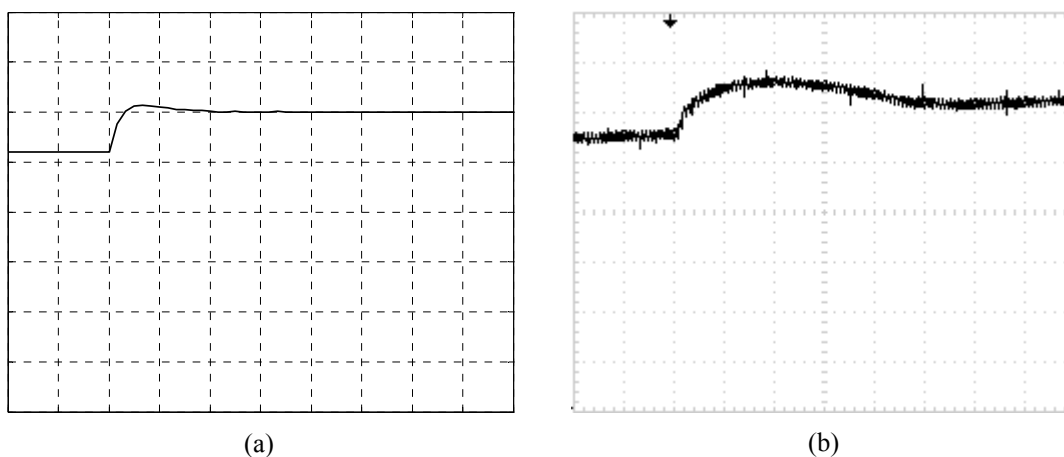


Figura 4.10 - Respostas de V_B (a) simulada e (b) experimental a um degrau de 380 a 400 V na referência de tensão. $K_p = 1/8$, $K_i T = 1/32$; Tensão de entrada: 127 V; Potência de saída: 100 W; Escalas: tensão – 25 V/div, tempo – 100

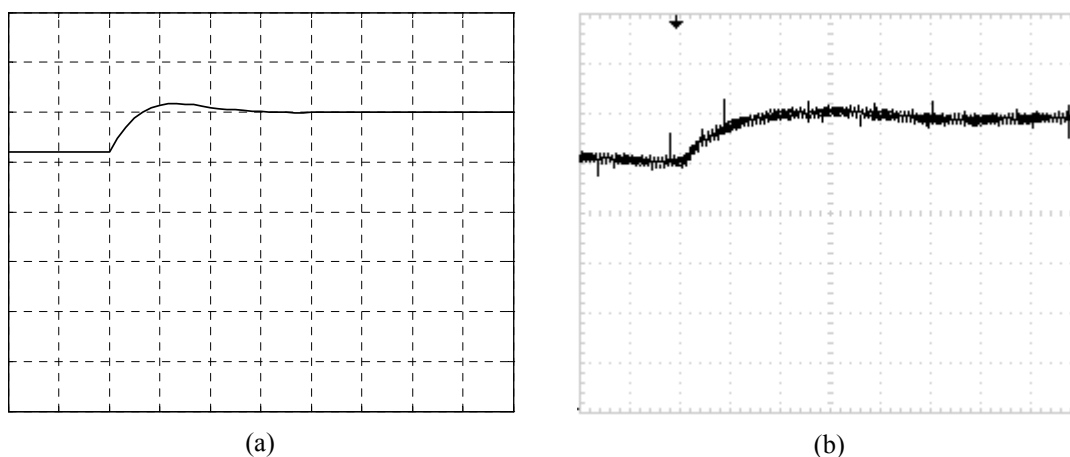


Figura 4.11 - Respostas de V_B (a) simulada e (b) experimental a um degrau de 380 a 400 V na referência de tensão. $K_p = 1/8$, $K_i T = 1/32$; Tensão de entrada: 220 V; Potência de saída: 100 W; Escalas: tensão – 25 V/div, tempo – 100 ms/div

4.6 Conclusão

Este Capítulo apresentou o projeto da fonte de alimentação, descrevendo o dimensionamento dos componentes dos estágios de entrada e de saída e da estrutura de controle. Além disso, foram apresentados os resultados das respostas transitórias de tensão e corrente da fonte de alimentação, obtidos por simulação e de forma experimental.

5. RESULTADOS EXPERIMENTAIS

5.1 Introdução

Este Capítulo apresenta as principais formas de onda obtidas do protótipo da fonte de alimentação proposta. Foram também obtidos os valores de rendimento, fator de potência na entrada e taxa de distorção harmônica da corrente de entrada.

5.2 Estágio de entrada

Os resultados experimentais do estágio de entrada foram obtidos com a fonte alimentando uma resistência de $5\ \Omega$, com uma tensão de saída em 20 V.

A figura 5.1 mostra a tensão e a corrente na entrada da fonte, quando operando com tensão de entrada de 127. Para tensão de entrada de 220 V, as formas de onda são as apresentadas na figura 5.2. Observa-se que a distorção na forma de onda da corrente é maior para tensão de entrada de 220 V. Estes resultados são esperados, pois são típicos de retificadores boost monofásicos em condução descontínua [11].

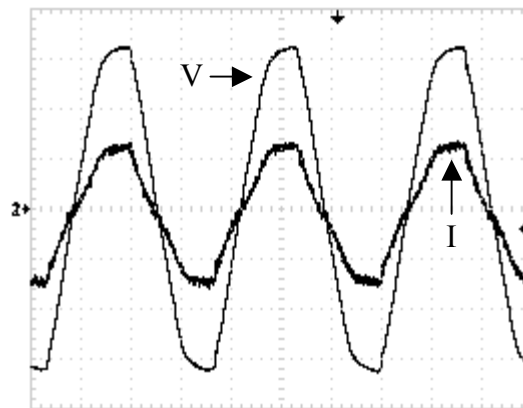


Figura 5.1 - Tensão e corrente de entrada da fonte em 127 V
Escala: tensão – 50 V/div, corrente – 1 A/div, tempo – 5 ms/div

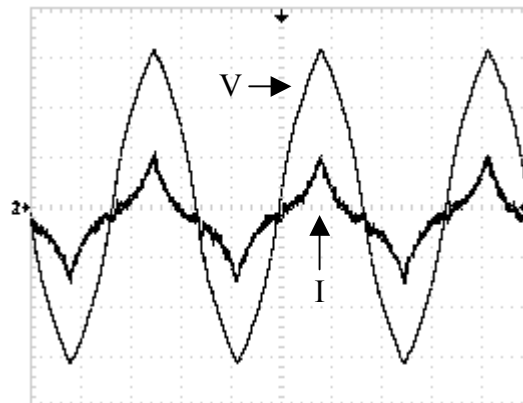


Figura 5.2 - Tensão e corrente de entrada da fonte em 220 V
Escala: tensão – 100 V/div, corrente – 1 A/div, tempo – 5 ms/div

Na figura 5.3 estão apresentadas a tensão retificada e a corrente no indutor L_{boost} , no semi-período da rede de alimentação. Como esperado, observa-se a corrente seguindo a envoltória da tensão.

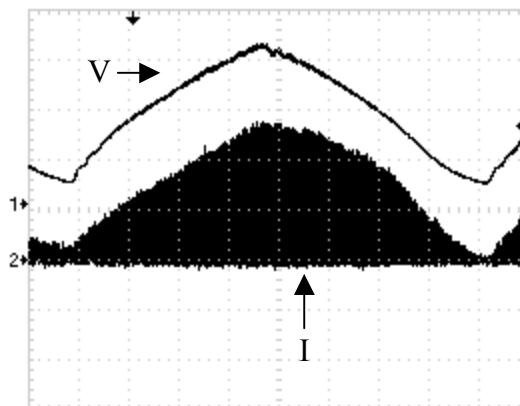


Figura 5.3 - Tensão retificada de entrada e corrente no indutor L_{boost} .

Escalas: tensão – 100 V/div, corrente – 1 A/div, tempo – 1 ms/div

A figura 5.4 mostra a tensão sobre a chave S_{boost} e a corrente em L_{boost} no período de chaveamento. Pode-se verificar que a condução ocorre em modo descontínuo.

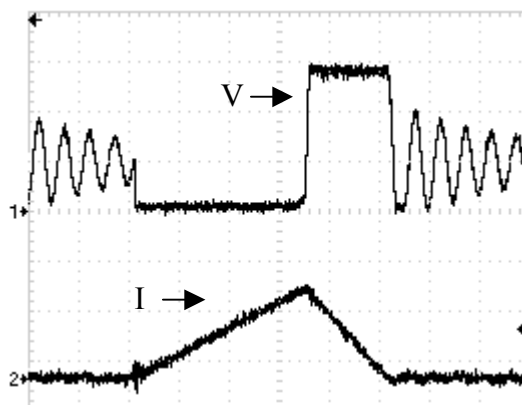


Figura 5.4 - Tensão sobre S_{boost} e corrente no indutor L_{boost}

Escalas: tensão – 150 V/div, corrente – 2 A/div, tempo – 2,5 μ s/div

A figura 5.5 mostra a ondulação na tensão do barramento, em 120 Hz. Esta ondulação é gerada pelo modo de funcionamento do PFP, onde o valor de pico da corrente injetada no capacitor do barramento segue a envoltória da tensão de entrada.

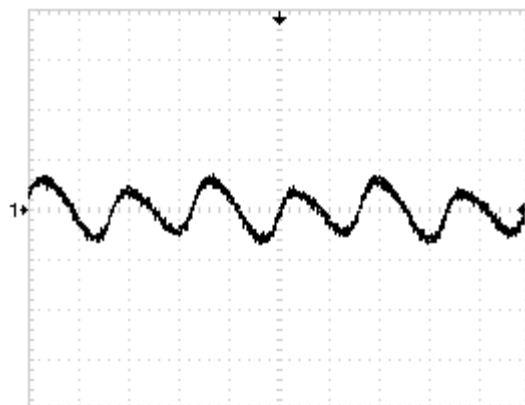


Figura 5.5 - Ondulação na tensão do barramento.

Escalas: tensão – 5 V/div, tempo – 5 ms/div

5.3 Estágio de Saída

Para obter os resultados experimentais do estágio de saída, manteve-se a fonte alimentando a resistência de $5\ \Omega$ com tensão de saída de 20 V.

A tensão e a corrente na chave S_1 são mostradas na figura 5.6. A figura 5.7 mostra a tensão e a corrente no primário do transformador T_1 .

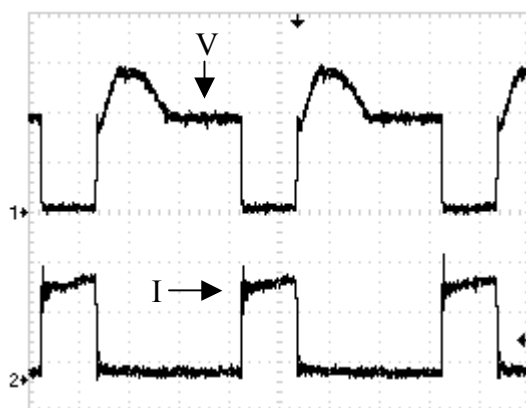


Figura 5.6 - Tensão e corrente em S_1

Escalas: tensão – 150 V/div, corrente – 500 mA/div, tempo – 5 us/div

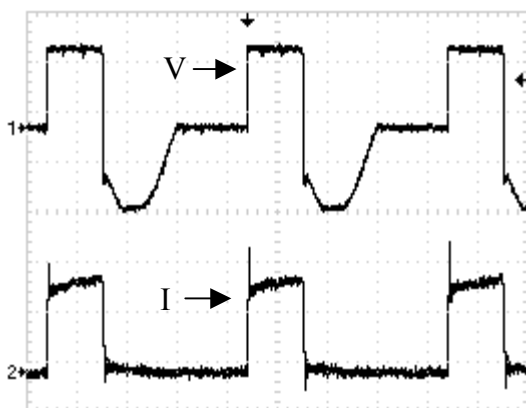


Figura 5.7 - Tensão e corrente em T_1

Escalas: tensão – 250 V/div, corrente – 500 mA/div, tempo – 5 us/div

A figura 5.8 mostra a tensão em D_4 e a corrente no indutor de saída L_o .

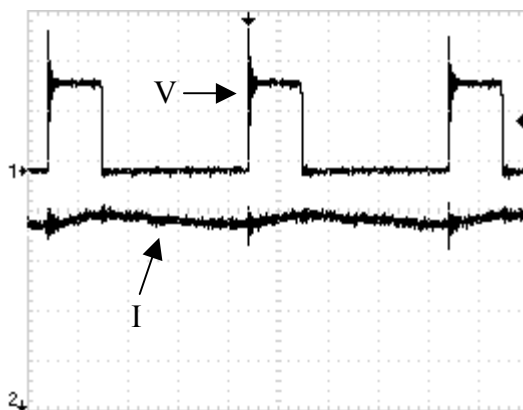


Figura 5.8 - Tensão sobre D_4 e corrente em L_o

Escalas: tensão – 50 V/div, corrente – 1 A/div, tempo – 5 μ s/div

As ondulações na corrente em L_o e na tensão de saída são mostradas respectivamente nas figuras 5.9 e 5.10. A ondulação na tensão de saída é em 120 Hz, indicando que ela está relacionada com a ondulação na tensão do barramento.

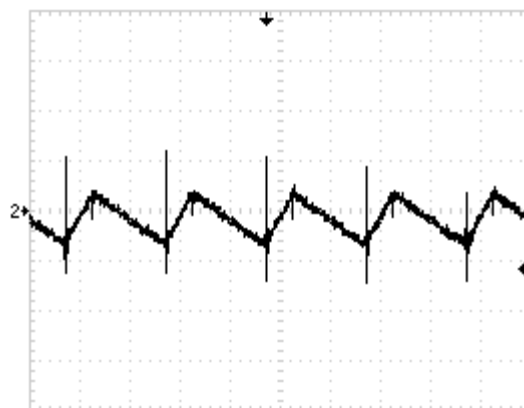


Figura 5.9 - Ondulação na corrente em L_o .

Escalas: corrente – 200 mA/div, tempo – 10 μ s/div

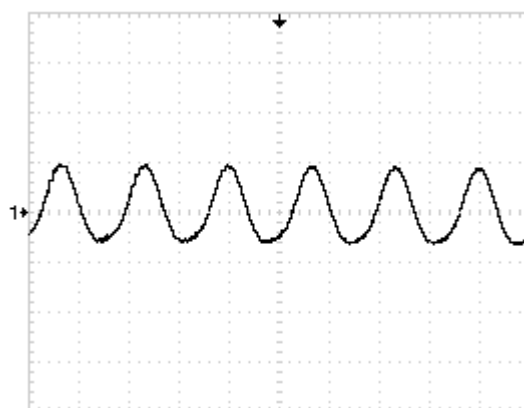


Figura 5.10 - Ondulação na tensão de saída.

Escalas: tensão – 200 mV/div, tempo – 5 ms/div

5.4 Resposta Dinâmica

Foram realizados testes para verificar a resposta dinâmica da fonte em relação a variações na carga.

A figura 5.11 mostra as formas de onda de tensão e corrente de saída para uma variação na carga de 20 para 5 Ω (figura 5.11 (a)) e de 5 para 20 Ω (figura 5.11 (b)), com a referência de tensão fixada em 30 V e a limitação de corrente em 1 A. Esses valores de carga, tensão e corrente foram escolhidos para que a corrente de saída fosse superior à limitação, de forma que apenas o controlador de corrente estivesse atuando.

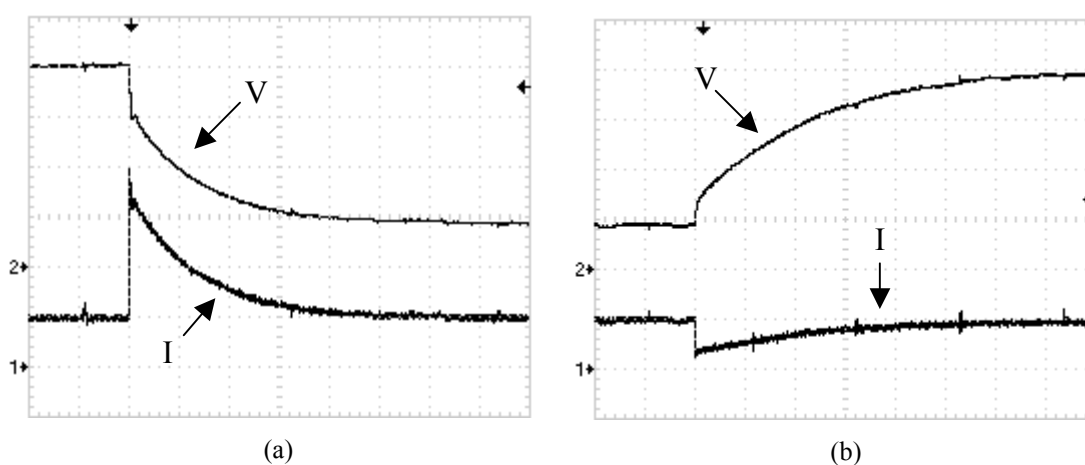


Figura 5.11 – Respostas de tensão e corrente de saída à variação na carga: (a) 20 para 5 Ω e (b) 5 para 20 Ω . $V_{ref} = 30$ V, $I_{lim} = 1$ A ; Escalas: tensão – 5 V/div, corrente – 1 A/div, tempo – (a) 25 ms/div e (b) 50 ms/div

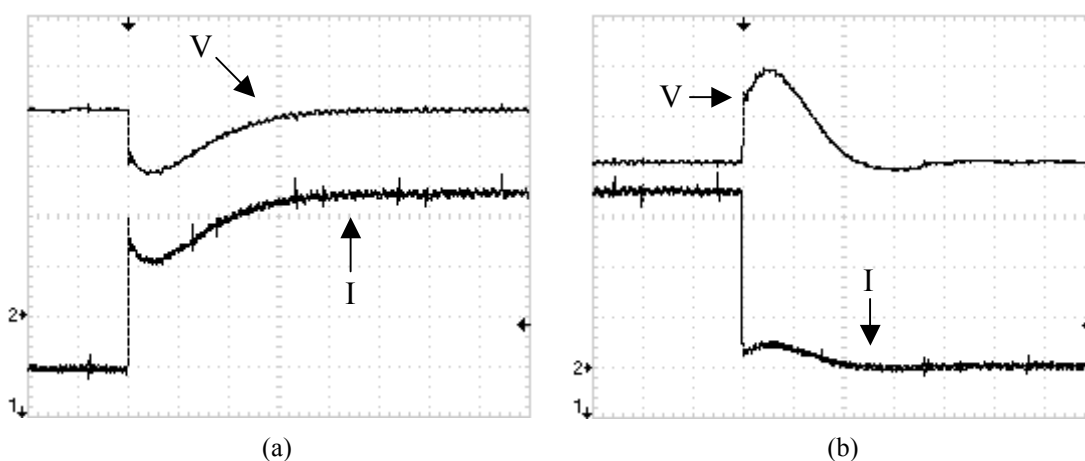


Figura 5.12 – Respostas de tensão e corrente de saída à variação na carga: (a) 20 para 5 Ω e (b) 5 para 20 Ω . $V_{ref} = 20$ V, $I_{lim} = 5$ A ; Escalas: tensão – 5 V/div, corrente – 1 A/div, tempo – 50 ms/div

A figura 5.12 mostra as formas de onda de tensão e corrente de saída para uma variação na carga de 20 para 5 Ω (figura 5.11 (a)) e de 5 para 20 Ω (figura 5.11 (b)), com a referência de tensão fixada em 20 V e a limitação de corrente em 5 A. Esses valores de carga,

tensão e corrente foram escolhidos de forma que os dois controladores continuassem operando em cascata.

A resposta do estágio de entrada da fonte à variações na carga está apresentada na figura 5.13. É mostrada a tensão no barramento para uma variação de 125 para 5 Ω (figura 5.13 (a)), e de 5 para 125 Ω (figura 5.13 (b)).

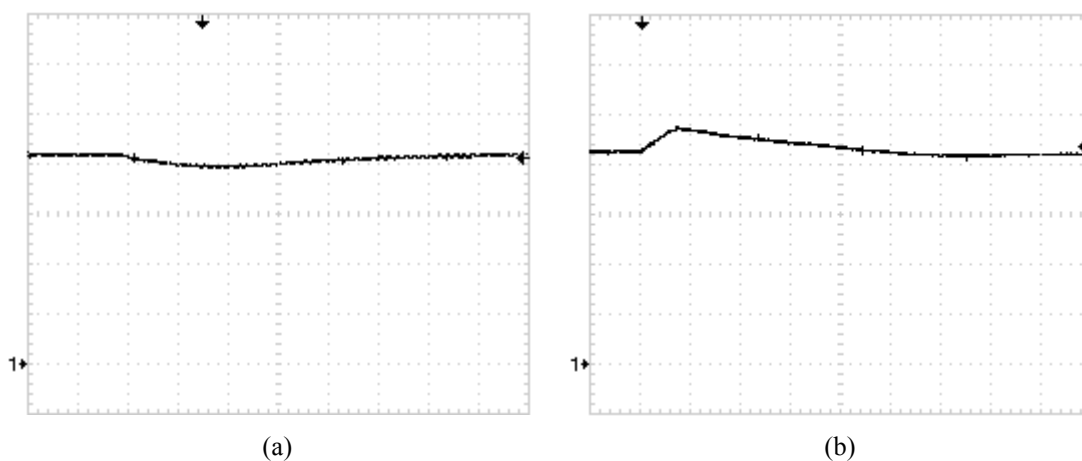


Figura 5.13 – Respostas da tensão do barramento à variação na carga: (a) 125 para 5 Ω e (b) 5 para 125 Ω .

$V_{ref} = 20$ V, $I_{lim} = 5$ A ; Escalas: tensão – 100 V/div, tempo – (a) 50 ms/div e (b) 100 ms/div

5.5 Índices de Desempenho

Os índices de desempenho da fonte foram medidos utilizando o analisador universal de potência PM 3000A, em função da corrente de saída e da tensão de alimentação. A fonte foi mantida em operação com a tensão de saída fixada em 30 V enquanto a carga era variada.

As figuras 5.14, 5.15 e 5.16 apresentam respectivamente os resultados obtidos de rendimento, fator de potência e taxa de distorção harmônica da corrente de entrada.

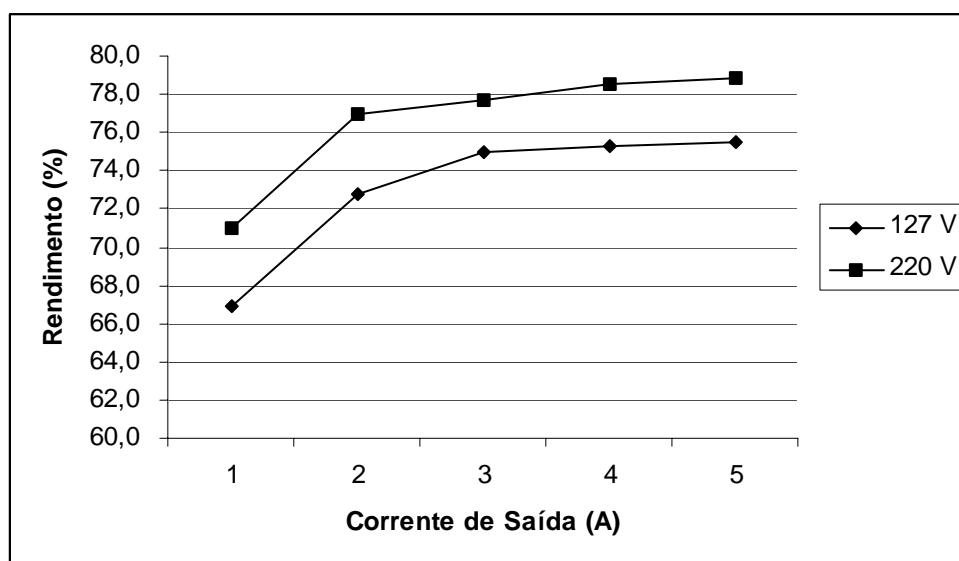


Figura 5.14 – Gráfico do rendimento da fonte de alimentação

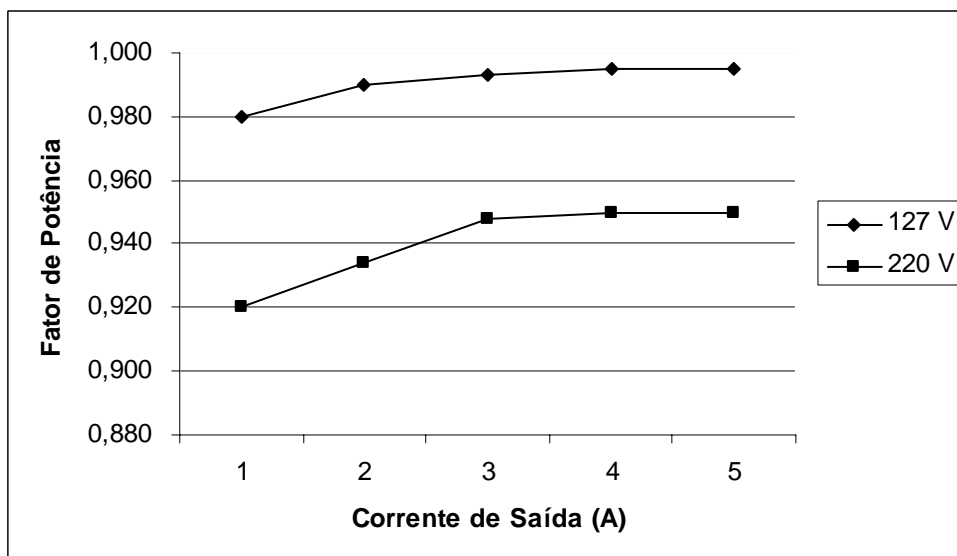


Figura 5.15 - Gráfico do fator de potência da fonte de alimentação

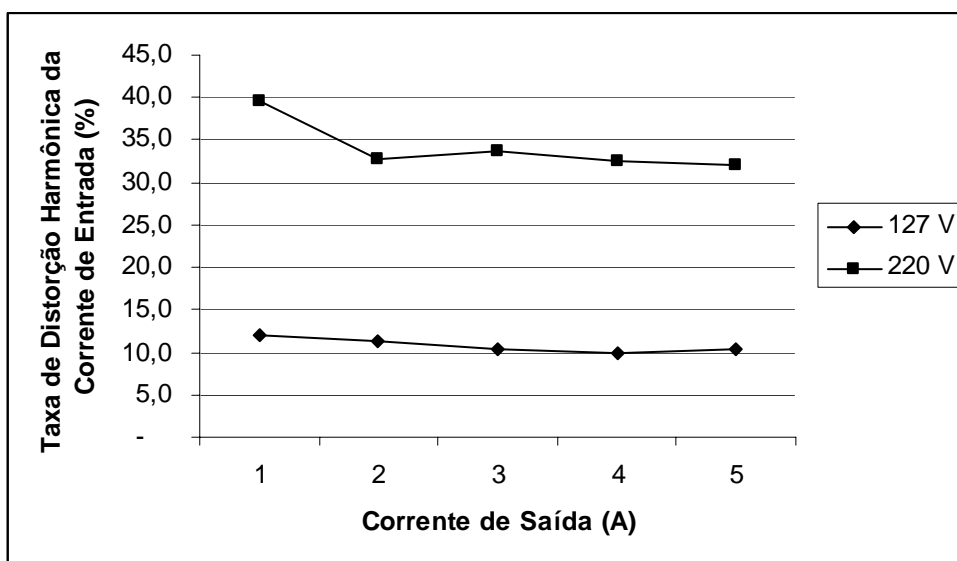


Figura 5.16 – Gráfico da THD da fonte de alimentação

Os resultados obtidos de fator de potência e taxa de distorção harmônica são superiores com a fonte alimentada em 127 V, fato típico de retificadores boost monofásicos em condução descontínua [11]. Em compensação o resultado de rendimento é superior com a alimentação de 220 V, pois nessa situação os níveis de corrente no indutor boost da entrada são menores, sendo menores portanto as perdas no estágio de entrada.

5.6 Outras Considerações

Para combinações de carga e tensão de saída correspondentes a pequenas correntes de saída, com valores próximos a 250 mA, o estágio de saída opera em condução descontínua. Nessa situação, a ondulação na tensão de saída fica mais acentuada. A figura 5.17 ilustra esse fato, com a fonte configurada para 20 V alimentando um resistor de 500 Ω .

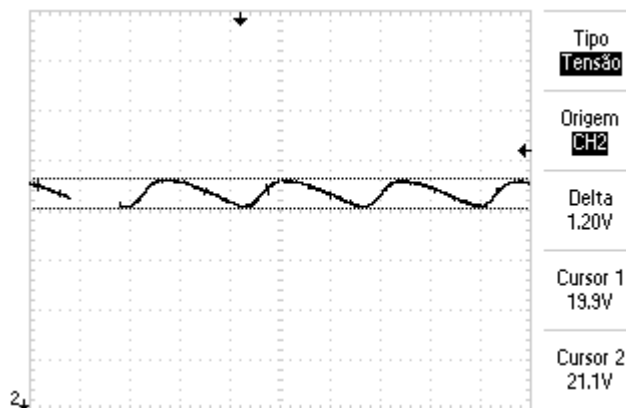


Figura 5.17 - Ondulação na tensão de saída - condução descontínua

Escalas: tensão – 2 V/div, tempo – 250 ms/div

5.7 Conclusão

Este Capítulo apresentou as principais formas de onda e resultados obtidos com o protótipo da fonte de alimentação chaveada. Destacam-se os seguintes resultados:

- Elevado fator de potência;
- Baixa distorção harmônica.

6. CONCLUSÃO GERAL

Este trabalho apresentou o desenvolvimento e o projeto de uma fonte de alimentação chaveada microcontrolada. A fonte foi projetada para alimentação universal (127 V ou 220 V) e proporcionar elevado fator de potência. A saída é ajustável de 0 a 30 V, com limitação de corrente também ajustável de 0 a 5 A.

O estágio de entrada é um conversor *boost* operando em condução descontínua, o qual além de permitir entrada universal proporciona elevado fator de potência. O conversor *boost* opera no modo descontínuo de condução de corrente, o qual é apropriado para baixas potências, como nesse caso, onde o nível de potência máxima estabelecido é de 150 W. Além disso, a tarefa de controle fica facilitada, uma vez que só é necessário o monitoramento da tensão do barramento CC para torná-la constante. Neste modo de condução, a corrente do indutor *boost* segue naturalmente a envoltória senoidal da tensão retificada da rede de alimentação.

O estágio de saída é um conversor *forward* isolado a dois transistores, o qual permite o controle independente da tensão e da corrente de saída. Este conversor grampeia a tensão nas chaves no valor da tensão do barramento CC, evitando desta forma sobre-tensões.

Destaca-se também tratar-se de uma fonte compacta e que utiliza um único microcontrolador para realizar todas as tarefas de controle e para interface com o usuário, fato que aumenta a sua confiabilidade e a torna muito flexível.

As variáveis de entrada do microcontrolador são: a tensão no barramento CC, a tensão e a corrente de saída. As variáveis de saída são os dois sinais dos reguladores PWM do microcontrolador, os quais comandam as chaves dos dois conversores.

A interface com o usuário é feita por meio de dois potenciômetros e um mostrador de cristal líquido. Os potenciômetros são utilizados para a seleção da tensão de saída e a limitação de corrente desejadas. O mostrador informa ao usuário os valores selecionados e os valores reais de saída da fonte.

Os resultados dinâmicos experimentais obtidos se aproximaram muito daqueles obtidos por simulação. A fonte apresenta resposta dinâmica relativamente rápida sem sobre-elevação significativa, boa regulação de tensão e corrente, rendimento que pode ser considerado satisfatório e alto fator de potência com conteúdo harmônico bastante aceitável.

Como sugestões para continuidade do trabalho pode-se listar:

- Alternativas que visem aumentar o rendimento e reduzir a taxa de distorção harmônica;
- Avaliar a possibilidade da utilização do PFP operando em condução contínua para possibilitar o aumento da potência de saída da fonte;
- Aprimorar a estratégia de controle para a situação de operação do estágio de saída em condução descontínua.

REFERÊNCIAS BIBLIOGRÁFICAS

- [1] POMILIO, José A.; **Pré-Reguladores de Fator de Potência** [*on line*]. 2001. Disponível: <http://www.dsce.fee.unicamp.br/~antenor/pdf/pfp/pfpcap3.pdf> [capturado em 25 jul. 2003].
- [2] SIMONETTI, Domingos S. L.; VIEIRA, José L.; SOUSA G.; **Modeling of the High-Power-Factor Discontinuous Boost Rectifiers**. IEEE Transaction on Industrial Applications, Vol. 46, No 4, p. 788-795, August 1999.
- [3] SIMONETTI, Domingos S. L.; **Prerreguladores CA/CC con Corrección del Factor de Potencia. Soluciones con un Único Interruptor Controlado**. Tese de Doutorado, Universidad Politécnica de Madrid, Madrid, 1995.
- [4] CÓ, Márcio A.; **Sistemas Eletrônicos Microcontrolados para Acionamento de Lâmpadas de Alta Intensidade de Descarga**. Tese de Doutorado, UFES, Vitória, 2003.
- [5] FERREIRA, Raul P.; **Carregador de Baterias Híbrido**. Projeto de Graduação, Engenharia Elétrica da UFES, 2001.
- [6] BARBI, Ivo; **Eletrônica de Potência: Projetos de Fontes Chaveadas**. Florianópolis: Edição do Autor, 2001.
- [7] Microchip; **PICmicro: Mid-Range MCU Family Reference Manual**. USA: Microchip, 2001.
- [8] WILLIAMS, J. B.; **Design of Feedback Loop in Unity Power Factor AC to DC Converter**. IEEE PESC 1989, p. 959-967.
- [9] BRUNORO, Marcelo; **Fonte de Alimentação de Alto Desempenho com Controle por Deslocamento de Fase**. Dissertação de Mestrado, UFES, 1997.

- [10] OGATA, Katsuhiko; **Engenharia de Controle Moderno**. 3^a edição. Rio de Janeiro: Livros Técnicos e Científicos Editora, 2000.
- [11] LIU, K. H.; LIN, Y. L.; **Current waveform distortion in power factor correction circuits employing discontinuous mode boost converter**. IEEE PESC 1989, p. 825-829.

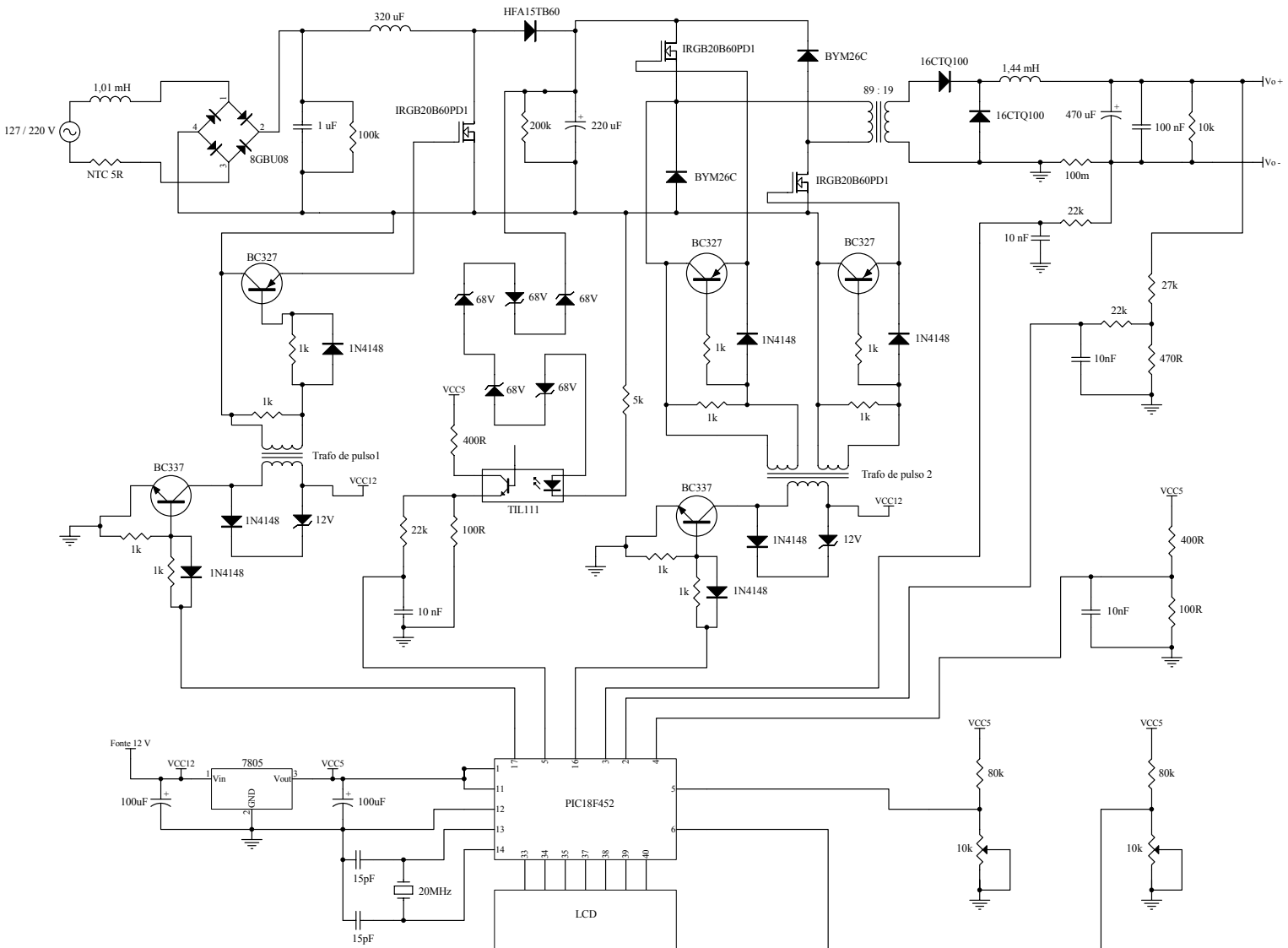


Fig. A.1 - Diagrama completo do protótipo da fonte de alimentação chaveada

APÊNDICE B – PROCEDIMENTO DE PROJETO DOS CONTROLADORES

O projeto dos ganhos dos controladores foi feito com o auxílio da ferramenta computacional MATLAB / Simulink, com análises pelo método do lugar das raízes, resposta em frequência e resposta transitória [10].

A seguir é descrita a forma como o MATLAB foi utilizado para auxiliar no projeto do controlador PI de corrente. Os outros controladores PI foram projetados utilizando procedimentos similares.

Análise pelo Método do Lugar das Raízes e Resposta em Frequência

A listagem abaixo apresenta a forma utilizada para descrever a função de transferência (3.10) na linguagem do MATLAB:

```
Vb = 400; %Tensão do barramento
L = 1.44e-3; %Indutância de saída
C = 470e-6; %Capacitância de saída
rse = 100e-3; %Resistência série equivalente do capacitor
R = 5; %Resistência de carga
Rsh = 0.1; %Resistor shunt para sensoriamento da corrente
Np = 89; %Número de espiras do primário do transformador
Ns = 19; %Número de espiras do secundário do transformador
sys = Vb*Ns*Rsh*1023*tf([C*(R+rse) 1],[L*C*(R+rse) (L+C*R*rse)
R])/(400*Np);
```

Utilizando-se a ferramenta *Sisotool* do MATLAB com a função de transferência armazenada na variável *sys*, obtém-se o gráfico do lugar das raízes e os diagramas de Bode, conforme figura B.1. A ferramenta *Sisotool* permite também verificar o efeito da inclusão de um controlador PI, além de fornecer a resposta do sistema em malha fechada a um degrau unitário na entrada. A figura B.2 apresenta a resposta no tempo ao degrau, obtida de um controlador PI com $K_p = 17/256$ e $K_i \cdot T = 1/256$.

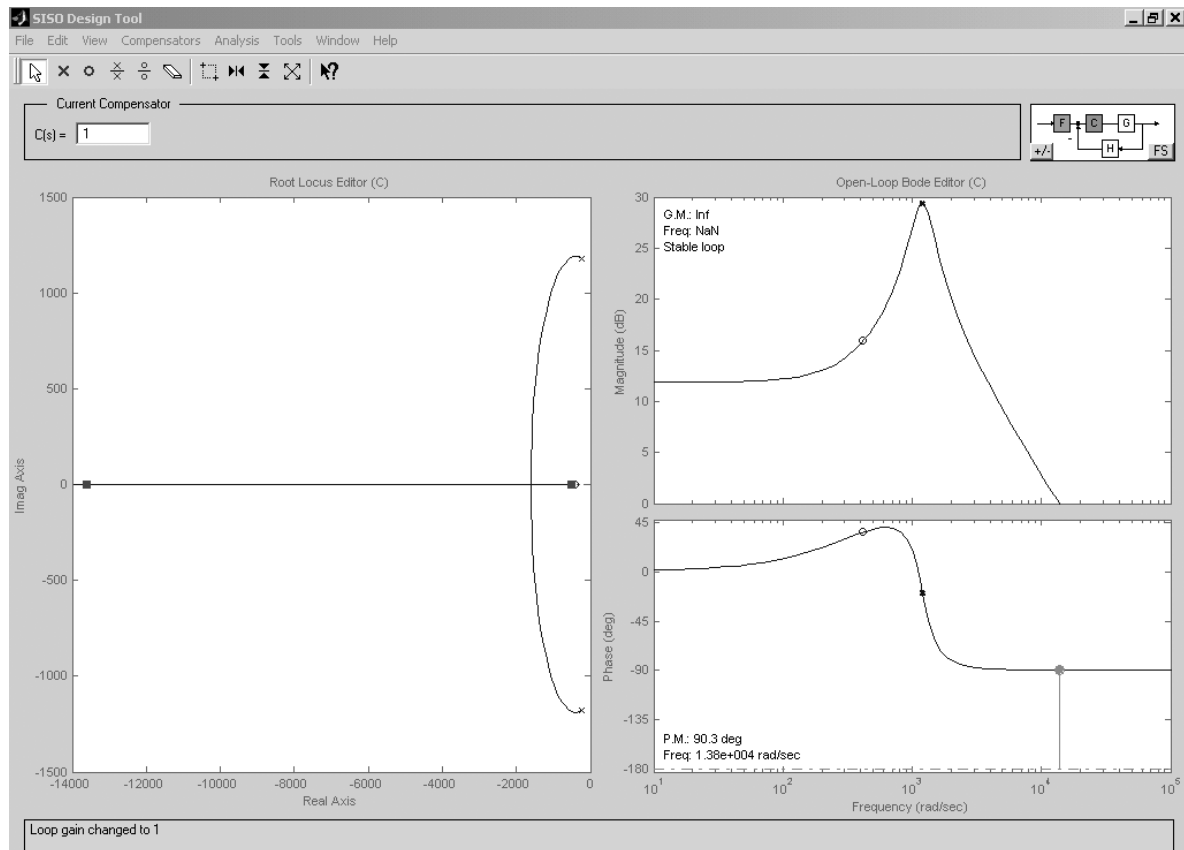


Figura B.1 – Tela da ferramenta *Sisotool*

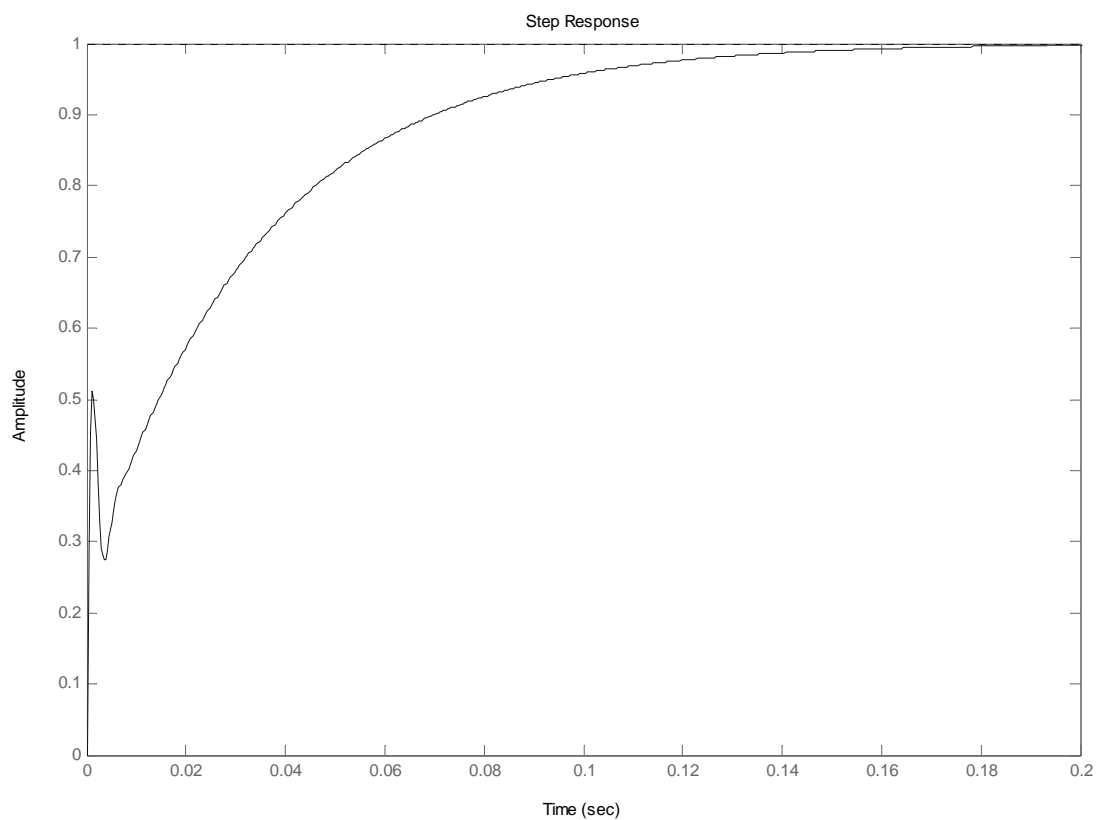


Figura B.2 – Reposta ao degrau obtida com o *Sisotool*

Resposta Transitória

A ferramenta *Sisotool* é bastante prática e útil, porém simula apenas controladores contínuos, e não é o caso em análise. Para verificar o efeito da discretização do controlador PI, utilizou-se a ferramenta Simulink, presente no MATLAB. A figura B.3 apresenta o modelo utilizado para a simulação. A equação (3.2) do PI digital está representada pelos blocos $K_p + K_i T$, K_p , *Atraso Unitário 1*, *Atraso Unitário 2* e *Filtro de ordem zero*. Para reproduzir o fato dos módulos PWM e conversor A/D trabalharem apenas com números inteiros, foram utilizados blocos de arredondamento. O bloco *Saturação 1* limita a razão cíclica do PWM de saída, enquanto o bloco *Saturação 2* limita o valor amostrado a 10 bits. A saída é ligada a um *osciloscópio* de forma a gerar a figura referente à forma de onda desejada.

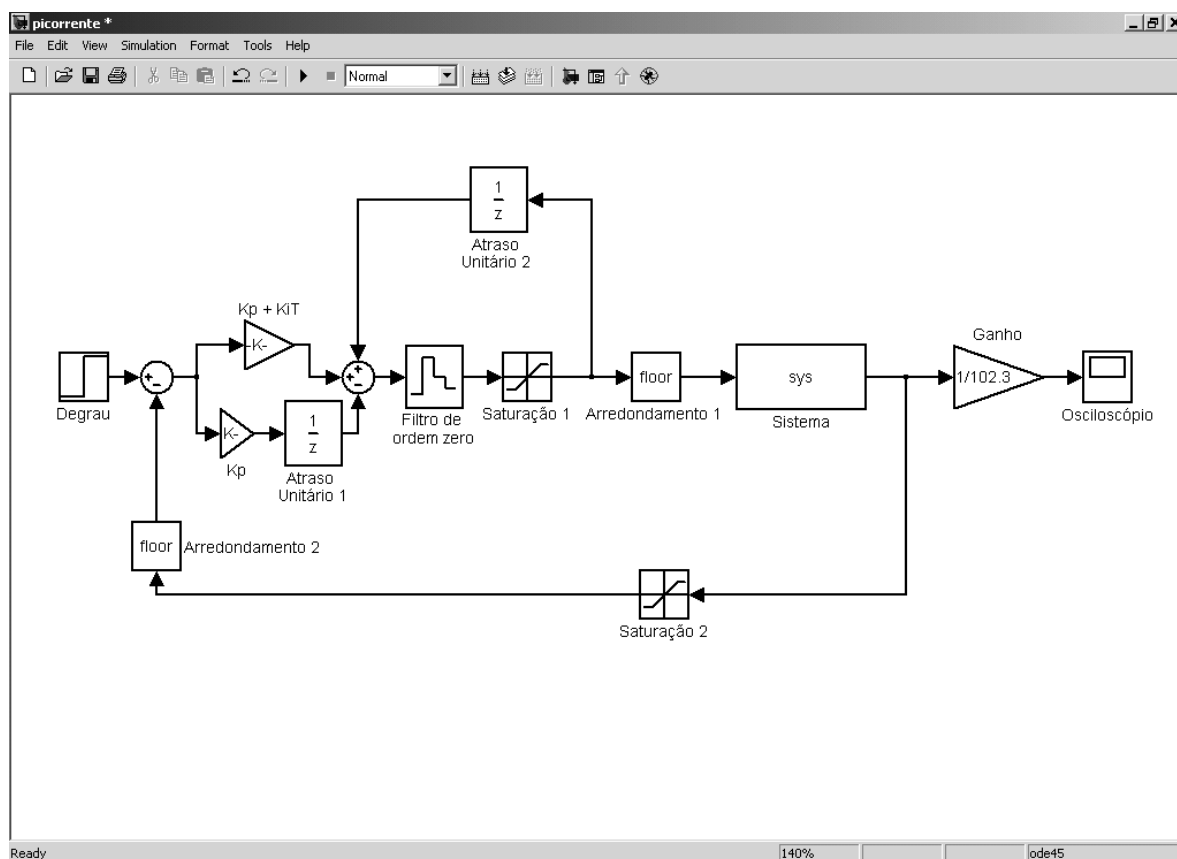


Figura B.3 – Modelagem no Simulink

A figura B.4 apresenta a resposta a um degrau de 3 A no instante $t = 25$ ms simulada com um controlador PI com $K_p = 17/256$ e $K_i \cdot T = 1/256$.

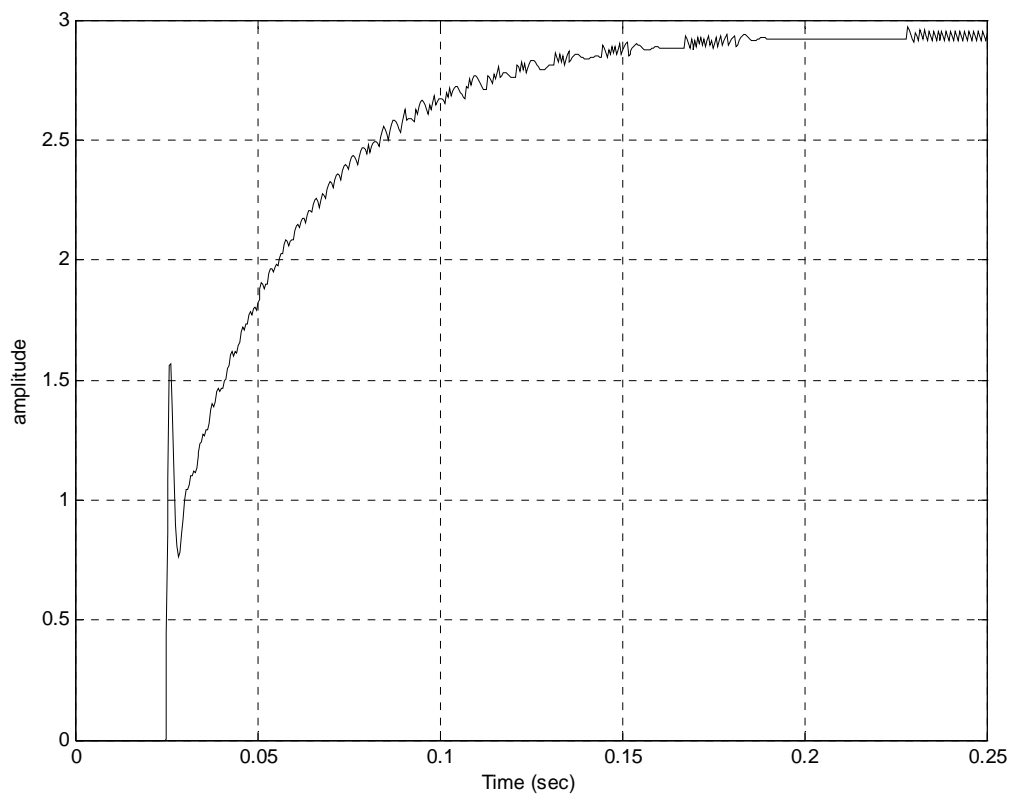


Figura B.4 – Resultado da simulação no Simulink

Livros Grátis

(<http://www.livrosgratis.com.br>)

Milhares de Livros para Download:

[Baixar livros de Administração](#)

[Baixar livros de Agronomia](#)

[Baixar livros de Arquitetura](#)

[Baixar livros de Artes](#)

[Baixar livros de Astronomia](#)

[Baixar livros de Biologia Geral](#)

[Baixar livros de Ciência da Computação](#)

[Baixar livros de Ciência da Informação](#)

[Baixar livros de Ciência Política](#)

[Baixar livros de Ciências da Saúde](#)

[Baixar livros de Comunicação](#)

[Baixar livros do Conselho Nacional de Educação - CNE](#)

[Baixar livros de Defesa civil](#)

[Baixar livros de Direito](#)

[Baixar livros de Direitos humanos](#)

[Baixar livros de Economia](#)

[Baixar livros de Economia Doméstica](#)

[Baixar livros de Educação](#)

[Baixar livros de Educação - Trânsito](#)

[Baixar livros de Educação Física](#)

[Baixar livros de Engenharia Aeroespacial](#)

[Baixar livros de Farmácia](#)

[Baixar livros de Filosofia](#)

[Baixar livros de Física](#)

[Baixar livros de Geociências](#)

[Baixar livros de Geografia](#)

[Baixar livros de História](#)

[Baixar livros de Línguas](#)

[Baixar livros de Literatura](#)
[Baixar livros de Literatura de Cordel](#)
[Baixar livros de Literatura Infantil](#)
[Baixar livros de Matemática](#)
[Baixar livros de Medicina](#)
[Baixar livros de Medicina Veterinária](#)
[Baixar livros de Meio Ambiente](#)
[Baixar livros de Meteorologia](#)
[Baixar Monografias e TCC](#)
[Baixar livros Multidisciplinar](#)
[Baixar livros de Música](#)
[Baixar livros de Psicologia](#)
[Baixar livros de Química](#)
[Baixar livros de Saúde Coletiva](#)
[Baixar livros de Serviço Social](#)
[Baixar livros de Sociologia](#)
[Baixar livros de Teologia](#)
[Baixar livros de Trabalho](#)
[Baixar livros de Turismo](#)