

UNIVERSIDADE FEDERAL DA PARAÍBA
CENTRO DE CIÊNCIAS EXATAS E DA NATUREZA
DEPARTAMENTO DE QUÍMICA

DISSERTAÇÃO DE MESTRADO

**Determinação de Fósforo em Tônicos Fortificantes por
Fotometria de Chama Usando um Titulador Fluxo-Batelada**

Por
Osmundo Dantas Pessoa Neto

Orientador: Prof. Dr. Mário César Ugulino de Araújo

Co-Orientador: Prof. Dr. Sérgio Ricardo Bezerra dos Santos

João Pessoa – Fevereiro/2006.

Livros Grátis

<http://www.livrosgratis.com.br>

Milhares de livros grátis para download.

UNIVERSIDADE FEDERAL DA PARAÍBA
CENTRO DE CIÊNCIAS EXATAS E DA NATUREZA
DEPARTAMENTO DE QUÍMICA

**Determinação de Fósforo em Tônicos Fortificantes por Fotometria de
Chama Usando um Titulador Fluxo-Batelada**

Por

Osmundo Dantas Pessoa Neto

Dissertação submetida ao programa de pós-graduação em química, da Universidade Federal da Paraíba, como requisito parcial à obtenção do título de Mestre em Química, área de concentração em “Química Analítica”.

Orientador: Prof. Dr. Mário César Ugulino de Araújo

Co-Orientador: Prof. Dr. Sérgio Ricardo Bezerra dos Santos

João Pessoa – Fevereiro/2006.

*Ao meu pai Osmundo D. Pessoa Filho e à minha mãe
Vânia Rodrigues, pela minha vida o seu carinho...
Aos meus irmãos Maria do Céu e Victor Rodrigues,
por nossa união e convivência familiar...*

*Ao meu avô Osmundo Dantas Pessoa e minha avó
Haydée Pessoa, por seus ensinamentos, simplicidade,
sabedoria, honestidade e humildade...
A todos de minha família que incentivaram, apoiaram-
me e que não mediram esforços.*

*À minha amada noiva Amália Gama, pelo seu
incentivo, apoio e, sobretudo seu carinho nestes anos
de dedicação...*

Eu dedico.

AGRADECIMENTOS

- *Deus pelo Dom da Vida.*
- *Ao prof. Mário César, pela oportunidade de trabalho, a amizade construída, confiança e seus constantes ensinamentos.*
- *Ao prof. Dr. Sérgio Ricardo Bezerra dos Santos, que além de contribuir ricamente para a conclusão deste trabalho, mostrou-se um verdadeiro AMIGO.*
- *Aos professores doutores Edvaldo da Nóbrega Gaião e Valdomiro Lacerda Martins, pelas constantes discussões e contribuições acadêmicas, científicas e sugestões.*
- *A todos os professores, colegas e funcionários do Departamento de Química da Universidade Federal da Paraíba.*
- *Ao colega e amigo Everaldo de Paulo Medeiros, por sua importante colaboração e conduzido-me a pesquisa desde o início de minhas atividades no LAQA.*
- *Aos meus amigos Amália Gama, Luciano Farias, Pablo Nogueira e Ricardo Alexandre pela ajuda na parte experimental.*
- *A todos os que fazem à família do LAQA, pela convivência agradável e amizade cultivada nestes anos de convivência.*
- *A minha amiga Elaine Cristina pela ajuda na editoração de figuras e desenhos.*
- *Ao Luciano por suas sugestões e dicas na programação.*
- *Ao meu tio Gil Luna e aos meus primos Fábio Borges e Poty Lucena que tanto apoiaram e incentivaram-me.*
- *A todos que direta ou indiretamente contribuíram para a realização deste trabalho.*
- *A CAPES pela bolsa concedida viabilizando a realização deste projeto*

SUMÁRIO

| | |
|--|-----|
| ÍNDICE DE FIGURAS | iv |
| ÍNDICE DE TABELAS | vi |
| LISTA DE ABREVIATURAS E SIGLAS | vii |
| RESUMO | ix |
| ABSTRACT | x |
| CAPÍTULO I | 1 |
| 1 INTRODUÇÃO | 1 |
| 1.1. <i>O Fósforo na Fisiologia Humana</i> | 3 |
| 1.2. <i>Importância do Fósforo na Dieta e no Metabolismo</i> | 4 |
| 1.3. <i>Deficiência e Excesso de Fósforo no Organismo</i> | 6 |
| 1.4. <i>Métodos de Determinação de Fósforo</i> | 8 |
| 1.4.1 <i>Métodos Clássicos</i> | 8 |
| 1.4.2 <i>Métodos Instrumentais</i> | 8 |
| 1.4.2.1 <i>Métodos Eletroanalíticos</i> | 9 |
| 1.4.2.2 <i>Métodos Ópticos</i> | 10 |
| 1.5. <i>Analisadores Automáticos</i> | 11 |
| 1.5.1 <i>Analisadores Automáticos em Batelada</i> | 11 |
| 1.5.2 <i>Analisadores automáticos Robotizados</i> | 12 |
| 1.5.3 <i>Analisadores automáticos em Fluxo</i> | 12 |
| 1.5.3.1 <i>Análise em fluxo segmentado</i> | 13 |
| 1.5.3.2 <i>Análise por injeção em fluxo</i> | 13 |
| 1.5.3.3 <i>Análise em fluxo Monosegmentado</i> | 14 |
| 1.5.3.4 <i>Análise por Injeção Sequencial</i> | 15 |
| 1.5.3.5 <i>Análise em Fluxo Multicomutado</i> | 15 |
| 1.5.3.6 <i>Analisadores em Fluxo-Batelada</i> | 16 |

SUMÁRIO

| | | |
|----------|--|----|
| 1.6 | <i>Analísadores Automáticos para Determinação de Fósforo</i> | 18 |
| 1.7 | <i>Objetivo</i> | 31 |
| 1.7.1 | <i>Objetivos Específicos</i> | 31 |
| 2 | EXPERIMENTAL | 32 |
| 2.1 | <i>Soluções Padrão, Reagentes e Amostras</i> | 32 |
| 2.2 | <i>Materiais e Equipamentos</i> | 34 |
| 2.2.1 | <i>Analísador Titulador Fluxo-Batelada - TFBA</i> | 34 |
| 2.2.1.1 | <i>Fotômetro de Emissão Atômica em Chama</i> | 35 |
| 2.2.1.2 | <i>Microcomputador</i> | 35 |
| 2.2.1.3 | <i>Interface de Controle e Aquisição de Dados</i> | 35 |
| 2.2.1.4 | <i>Câmara de Mistura</i> | 37 |
| 2.2.1.5 | <i>Bomba Peristáltica</i> | 37 |
| 2.2.1.6 | <i>Válvulas Solenóides</i> | 38 |
| 2.2.1.7 | <i>Acionador de Válvulas</i> | 38 |
| 2.2.1.8 | <i>Diagrama de Fluxos do Sistema</i> | 40 |
| 2.2.2 | <i>Software de Gerenciamento</i> | 40 |
| 2.2.3 | <i>Metodologia de Análise</i> | 42 |
| 2.4 | <i>Procedimento Analítico</i> | 43 |
| 2.4.1 | <i>Etapa da Medida do Sinal de branco</i> | 43 |
| 2.4.2 | <i>Etapa de Enchimento dos Canais</i> | 43 |
| 2.4.3 | <i>Etapa de Drenagem-Limpeza</i> | 44 |
| 2.4.4 | <i>Etapa de Titulação</i> | 45 |
| 3 | RESULTADO E DISCURSSÕES | 48 |
| 3.1 | <i>Estudo da Precisão dos Volumes adicionados na Câmara de Mistura</i> | 48 |
| 3.2 | <i>Estudo da Faixa de Trabalho</i> | 49 |

SUMÁRIO

| | |
|---|----|
| 4. CONCLUSÕES | 57 |
| 4.1 <i>Propostas de Trabalhos Futuros</i> | 58 |
| REFERÊNCIA | 59 |

ÍNDICE DE FIGURAS

| | |
|---|----|
| Figura 1.1 – Influência dos ânions fosfato e sulfato nos sinais de emissão de cálcio em fotometria de emissão atômica na chama..... | 29 |
| Figura 2.1 – Fotografia do TFBA para determinação de fósforo em tônicos fortificantes por FEAC. AV = Acionador de Válvulas; CM = Câmara de Mistura; VS = Válvulas Solenóides; BP = Bomba Peristáltica; FEAC = Fotômetro de Emissão Atômica em Chama. | 34 |
| Figura 2.2 – Fotômetro de Emissão Atômica em Chama. | 35 |
| Figura 2.3 – Interface PCL-711. | 36 |
| Figura 2.4 – Diagrama esquemático da Câmara de Mistura..... | 37 |
| Figura 2.5 –Válvulas solenóides three-way | 38 |
| Figura 2.6 – Imagem do acionador de válvulas. | 38 |
| Figura 2.7 – Circuito eletrônico do acionador de válvulas solenóides | 39 |
| Figura 2.8 – Circuito eletrônico da fonte de alimentação para o acionador de válvulas..... | 39 |
| Figura 2.9 – Diagrama simplificado do TFBA – V_{Ca} , V_{Am} , V_{H_2O} e V_D = Válvulas Solenóides do Cálcio, Amostra e da Água respectivamente; CM = Câmara de Mistura; AM = Agitador Magnético; FEAC = Fotômetro de Emissão Atômica em Chama); AV = acionador das Válvulas; MC = Microcomputador..... | 40 |
| Figura 2.10 – Interface gráfica para controle do sistema e aquisição de dados | 41 |
| Figura 2.11 – Código fonte do “software” do TFBA para Determinação de Fósforo em Tônicos Fortificantes por FEAC..... | 42 |

ÍNDICE DE FIGURAS

- Figura 2.12** – Configuração inicial do sistema. Todos os fluidos estão sendo bombeados continuamente e retornando a seus respectivos recipientes enquanto a água é aspirada pelo fotômetro para a aquisição do sinal do branco (SB) 43
- Figura 2.13** – Processo para a obtenção dos pontos da Curva de Titulação 46
- Figura 3.1** – Curva do desvio padrão relativo percentual (DPR%) de 10 replicatas adições de volumes na câmara mistura realizadas empregando tempos de acionamento da válvula solenóide em incrementos de 0,1 s nas vazões de 2,0; 2,5; 3,0 e 3,5 mL·min⁻¹ 49
- Figura 3.2** – Curva analítica para padrões de cálcio na faixa de 5 a 50 mg L⁻¹ obtidas num FEAC 50
- Figura 3.3** – Curvas de titulação de diferentes soluções padrão de fósforo por cálcio a 50,0 mg·L⁻¹. Concentrações de fósforo: 5,0 (a); 10,0 (b); 15,0 (c) ; 20,0 (d) e 25,0 (e) mg·L⁻¹ 52
- Figura 3.4** – Curva de calibração utilizada para correção do PF de titulação ... 54

ÍNDICE DE TABELAS

| | |
|---|----|
| Tabela 1.1 – Quantidades diárias de minerais requeridas pelo corpo humano | 2 |
| Tabela 1.2 – Quantidades de fósforo encontradas em 100 g de alimento..... | 5 |
| Tabela 1.3 – Idade do indivíduo e as necessidades diárias (mg) de fósforo e cálcio | 6 |
| Tabela 2.1 – Composição dos tônicos fortificantes analisados por 15 mL de amostra | 33 |
| Tabela 2.2 – Tempos de acionamento das válvulas durante as etapas do procedimento..... | 44 |
| Tabela 2.3 – Tabela com os tempos de acionamento das válvulas no processo de titulação | 45 |
| Tabela 3.1 – Resultados obtidos (em valores de $\text{mg}\cdot\text{L}^{-1}$) na determinação de fósforo (P) em soluções padrão de 5-25 $\text{mg}\cdot\text{L}^{-1}$ de P-PO ₄ , usando o titulador ATFBA. Os parâmetros de titulação foram: $C_{\text{Ca}} = 50,0 \text{ mg}\cdot\text{L}^{-1}$; $v_{\text{Ca}} = 3,2 \text{ mg}\cdot\text{L}^{-1}$; $t_{\text{p}} = 10 \text{ s}$; $v_{\text{p}} = 3,9 \text{ mL}\cdot\text{s}^{-1}$ | 51 |
| Tabela 3.2 – Resultados obtidos (em valores de $\text{mg}\cdot\text{L}^{-1}$) na determinação de fósforo em tônicos fortificantes, utilizando o ATFBA e o método de referência com os respectivos desvios padrão | 55 |

LISTA DE SÍMBOLOS

| | |
|--------------------------|--|
| <i>A, B, C, D, E e F</i> | amostras de tônicos fortificantes |
| <i>APHA</i> | american public health association |
| <i>ATP</i> | trifosfato de adenosina |
| <i>AV</i> | acionador de válvulas |
| <i>BM</i> | barra magnética |
| <i>BP</i> | bomba peristáltica |
| C°_{Ca} | concentração inicial do cálcio |
| C°_{P} | concentração inicial do fósforo |
| <i>CFA</i> | analisador em fluxo contínuo |
| <i>CM</i> | câmara de mistura |
| <i>CPC</i> | orto-cresolphtaleina-complexona |
| <i>DPG</i> | difosfoglicerato |
| <i>DPR</i> | desvio padrão relativo |
| <i>DPRM</i> | desvio padrão relativo médio |
| <i>EDPR%</i> | estimativa do desvio padrão relativo |
| <i>EGTA</i> | ácido etileno-bis-(oxi-etilenodiamino)-tetracético |
| E_R | erro relativo médio |
| <i>FBA</i> | analisador em fluxo-batelada |
| <i>FEAC</i> | fotômetro de emissão atômica em chama |
| <i>FIA</i> | analisador por injeção em fluxo |
| <i>GTP</i> | trifosfato de guanina |
| <i>ITP</i> | trifosfato de inositol |
| <i>IUPAC</i> | international union of pure and applied chemistry |
| <i>LED</i> | diodo emissor de luz |
| <i>MC</i> | micro computador |
| <i>MFA</i> | analisador em fluxo com multicomutação |

LISTA DE SÍMBOLOS

| | |
|-------------|---|
| <i>MSFA</i> | analisador em fluxo monosegmentado |
| n_{Ca} | quantidade de matéria do cálcio |
| n_P | quantidade de matéria do fósforo |
| <i>P.A</i> | grau analítico |
| <i>PF</i> | ponto final de titulação |
| <i>PTFE</i> | teflon |
| <i>RRM</i> | método de regressão robusta |
| <i>SB</i> | sinal do branco |
| <i>SFA</i> | analisador em fluxo segmentado |
| <i>SIA</i> | analisador por injeção seqüencial |
| t_{Ca} | tempo de acionamento da válvula do cálcio |
| t_D | tempo de acionamento da válvula do detector |
| t_{esp} | tempo de espera |
| <i>TFBA</i> | titulador em fluxo-batelada |
| t_{H_2O} | tempo de acionamento da válvula da água |
| t_P | tempo de acionamento da válvula do fósforo |
| V_{Ca} | válvula solenóides do cálcio |
| v_{Ca} | vazão no canal do cálcio |
| V_D | válvula do detector |
| V_{H_2O} | válvula solenóides da água |
| <i>VM</i> | verde de malaquita |
| V_P | válvula solenóides do fósforo |
| v_P | vazão no canal do fósforo |
| <i>VS</i> | válvula solenóide |

RESUMO

Neste trabalho foi desenvolvida uma nova metodologia para a determinação de fósforo em tônicos fortificantes baseada na sua titulação com cálcio que utiliza a fotometria de emissão atômica em chama como técnica de detecção. Para o desenvolvimento da nova metodologia, estudos das curvas de titulação de soluções-padrão de fósforo por cálcio em presença de elevadas concentrações de íons sulfato foram realizadas e a titulação se mostrou um procedimento viável. Nestas condições, a interferência do sinal do sulfato nas análises de fósforo permanece constante e pode ser corrigida matematicamente. Para a utilização desta metodologia foi desenvolvido um titulador automático em fluxo-batelada automático (TFBA) que permitiu reduzir o consumo de reagentes, a intervenção do operador, o custo e o tempo por análise em comparação com o método clássico.

O TFBA foi aplicado na análise de tônicos fortificantes e os resultados foram comparados com aqueles determinados pelo método do amarelo de molibdovanadato de amônio e mostraram boa concordância. O erro e o desvio padrão relativos médios foram, respectivamente, 4,3% e 1,2% (n=7). O consumo de amostra e do titulante utilizados por análise foram de aproximadamente 70 μ L e 11,0 mL, respectivamente, com uma frequência analítica de 15 amostras por hora.

Com base nos resultados a metodologia e o sistema desenvolvidos são alternativas viáveis e econômicas para a determinação de fósforo em tônicos fortificantes, com possibilidades de ser aplicado a outras matrizes, como digeridos de plantas ou águas residuais.

Palavras-chave: Titulador Automático; Análise em Fluxo-Batelada; Fósforo; Sulfato; Fotometria de Emissão Atômica em Chama.

ABSTRACT

In this work was developed a new methodology for determination of phosphorus in herbal tonic drinks, based on its titration by calcium, that uses atomic flame emission photometry as detection technique. To develop the new methodology, studies of titration curves of phosphorus standard solutions using calcium as titrant in the presence of high concentration of sulfate ions were carried out and the titration showed to be a viable procedure. On these conditions, the interference of the sulfate signal in the phosphorus analysis is constant and can be mathematically corrected. To use this methodology, it was developed a flow-bath automated titrator (FBAT) that allowed to reduce reagents and sample consumption, operator intervention, cost and analysis time when compared with the classical procedures.

O FBAT was applied on the herbal tonic drinks analysis and the results were close to that ones yielded by the molibdovanadate method. The media relative error and estimative of the standard deviation were 4.3% and 1.2% (n=7), respectively. Sample and titration consumption were close to 70 μ L and 11.0 mL, respectively with an analytical rate of 15 samples per hour.

Therefore, the use of the developed methodology and system is an economic and viable alternative for the determination of phosphorus in herbal tonic drinks with possibilities of to be applied in the phosphorus analysis in other kind of samples as plants digests or residual waters, for example.

Crosswords: automated titrator; Flow-batch analysis; phosphorus; sulfate; Atomic flame emission photometry.

CAPÍTULO I

“Feliz aquele que transfere o que sabe e aprende o que ensina”

Cora Coralina.

1 – Introdução

Os nutrientes para os seres humanos são compostos por cerca de 40 substâncias presentes nos alimentos, que são absorvidas no aparelho digestivo e degradadas para formarem outras substâncias essenciais para o organismo^[1]. Essas novas substâncias atuam como energéticos (fornecendo energia para diversas reações químicas) e como componentes plásticos (substâncias orgânicas que participam da constituição do organismo), e mesmo quando não atuam de uma destas formas, as novas substâncias ainda poderão ser armazenadas. Alguns nutrientes são considerados essenciais, dentre estes podem ser destacados: as vitaminas, os minerais, os aminoácidos, alguns ácidos graxos e os carboidratos. Entre os nutrientes não-essenciais, existem os que auxiliam na síntese de outros compostos importantes, apesar de que também podem ser obtidos da dieta. Estas substâncias podem ser divididas em dois grupos: os macronutrientes e os micronutrientes.

Os macronutrientes são todos ingeridos na dieta regular, fornecem energia e participam da síntese de substâncias essenciais para o funcionamento do organismo^[2]. Os principais macronutrientes são os carboidratos, as gorduras e as proteínas. Os micronutrientes são: as vitaminas e os vários sais minerais.

Os sais minerais exercem importantes funções fisiológicas de caráter estrutural e metabólico^[3]. De acordo com a quantidade necessária de ingestão diária, estes nutrientes podem ser classificados em microminerais (ou oligoelementos), ingeridos em quantidades menores que 100 mg-dia⁻¹, e em

macrominerais, ingeridos quantidades maiores que 100 mg·dia⁻¹. Na **Tabela 1.1** são apresentados alguns minerais e suas quantidades requeridas por dia^[4].

Tabela 1.1 – Quantidades diárias de minerais requeridas pelo corpo humano.

| Minerais | Quantidades diárias | |
|------------|---------------------|--------------------|
| | mg·d ⁻¹ | µg·d ⁻¹ |
| Cálcio | 1000,0 | |
| Fósforo | 700,0 | |
| Magnésio | 260,0 | |
| Ferro | 14,0 | |
| Zinco | 7,0 | |
| Flúor | 4,0 | |
| Manganês | 2,3 | |
| Cobre | | 900 |
| Iodo | | 130 |
| Molibdênio | | 45 |
| Cromo | | 35 |
| Selênio | | 34 |

Dentro do grupo dos microminerais estão alguns elementos como Cd, Ni, Sn, V, Pb, Hg, Si, As, B, Li, Al; e outros que não possuem nenhum valor nutritivo, sendo considerados agentes contaminantes dos alimentos e do organismo. Já o cobre, cromo, ferro, flúor, iodo, manganês, molibdênio, selênio, e zinco, em quantidades adequadas, atuam em diversos processos fisiológicos. O molibdênio, por exemplo, auxilia na fixação de ferro e é componente de enzimas; o selênio atua na produção de energia e atua como antioxidante protegendo as membranas celulares em processos oxidativos.

No grupo dos macrominerais estão o cálcio, fósforo, potássio, sódio, enxofre, magnésio e cloro. Estes elementos são essenciais na formação e manutenção ósseo-dental e na redução do desgaste ósseo (Ca e P); no funcionamento muscular e metabólico (Ca, K, Na e Mg); no transporte de impulsos nervosos (Ca, Na e K), nos equilíbrios hídrico e eletrolítico (P, Na e Cl) na composição de alguns aminoácidos, enzimas e coenzimas (Mg, S e P).

Uma dieta humana completa e balanceada deve conter nutrientes com e sem valor energético em quantidades correspondentes às necessidades fisiológicas do organismo. Suas demandas variam de acordo com as características fisiológicas e com o estado do organismo, como: sexo, idade, gravidez, lactação, etc.

O fósforo especificamente está presente no corpo humano em quantidades aproximadas de 800 mg em um adulto. Cerca de 85% do fósforo no corpo humano encontra-se nos ossos e dentes, principalmente na forma de hidroxiapatita, a uma razão de 1:2 em massa, com o cálcio. O fósforo restante encontra-se nos músculos, fígado, intestino, tecido nervoso (principalmente na forma de ésteres orgânicos) e nos fluídos biológicos (forma de íons fosfato)^[5].

O fósforo é um elemento não metálico localizado no grupo 15 da Tabela Periódica com número atômico 15 e peso atômico 30,97. Apresenta três isótopos (P^{30} , P^{31} e P^{32}) sendo o P^{31} o mais estável e o P^{32} de alta toxicidade. Sua participação na composição da crosta terrestre é de 0,12%. É encontrado na natureza geralmente na forma de orto-fosfatos. Ocorre também como apatitas, rochas fosfáticas, e fosforitas marinhas. Sua estrutura eletrônica permite que forme complexos com compostos orgânicos e que se combine com outros elementos na forma de ácidos, sais e óxidos^[6].

É relatado historicamente^[7] que em 1669, um alquimista alemão, BRAND, foi o primeiro a isolar o fósforo na urina de seres humanos. Em 1769, GAHN, químico sueco, descobriu a importância do fósforo no organismo como mineral essencial para os ossos. Em 1771, SCHEELE, encontrou grandes quantidades de fósforo nas cinzas dos ossos. Mais tarde, SCHEELE e GAHN descobriram que os ossos eram constituídos principalmente por fósforo e cálcio.

1.1 – O Fósforo na Fisiologia Humana

O fósforo participa na formação e mineralização da matriz óssea, no alívio de dores provocadas pela artrite, no estímulo das contrações musculares

incluídas nos músculos cardíacos, na assimilação das vitaminas B2 e B3 e transmissão dos impulsos nervosos. O fósforo, na forma de íons fosfato ou de diferentes compostos orgânicos intra e extracelulares (ou a nível de membrana celular), atua também em muitas outras funções fisiológicas^[8], como por exemplo:

- *metabolismo energético;*
- *ativação de reações em todas as áreas do metabolismo;*
- *tampão intracelular e extracelular;*
- *estrutura e funcionamento da membrana celular.*

O fósforo na forma de íons fosfato são essenciais para o metabolismo dos carboidratos, lipídios e proteínas, funcionando como co-fator em vários sistemas enzimáticos. Além disso, ele participa da composição de substâncias com alto potencial metabólico como, o *ATP* (trifosfato de adenosina), principalmente, o *GTP* (trifosfato de guanina), o *ITP* (trifosfato de inositol) e outros nucleotídeos. Os fosfatos também desempenham um papel importante na manutenção do equilíbrio ácido-base no plasma e entre as células devido à capacidade de tamponação do sistema $\text{HPO}_4^{2-}/\text{H}_2\text{PO}_4^-$.

O fósforo encontrado no plasma está em equilíbrio não só com os fosfatos inorgânicos ($\text{HPO}_4^{2-}/\text{H}_2\text{PO}_4^-$) dos ossos e das células, mas também com um grande número de compostos orgânicos resultantes do metabolismo celular.

1.2. Importância do Fósforo na Dieta e no Metabolismo

Apesar de sua importância e atuação em várias funções fisiológicas o fósforo não tem recebido muita atenção por parte dos nutricionistas, isto se deve, principalmente, ao fato do mesmo estar presente em quase todos os alimentos em quantidades consideráveis.

A **Tabela 1.2** mostra algumas variedades de alimentos, bem como os teores de fósforo encontrados^[9].

Tabela 1.2 – Quantidades de fósforo encontradas em 100 g de alimento.

| Alimentos | Quantidade de fósforo (mg·100g ⁻¹) |
|---------------------|--|
| Queijo | 600-700 |
| Peixes | 200-300 |
| Carnes | 200 |
| Ovos | 200 |
| Leite | 100 |
| Cereais | 50-200 |
| Frutas e hortaliças | 20-100 |

Cerca de 55 a 70% do fósforo ingerido é absorvido na forma de fosfato livre, porém a eficiência da utilização de fósforo pode variar com o nível de ingestão (aumenta em baixos níveis de ingestão) e com o tipo de alimento^[10]. A presença de íons oxalato pode reduzir sua absorção e o fósforo na forma fítica (líquido xaroposo, derivado do inositol e do ácido fosfórico, abundante em sementes oleaginosas, legumes e cereais – fórmula: C₆H₁₈O₂₄P₆) não é imediatamente disponível porque o intestino humano apresenta deficiência da enzima fitase. Contudo, ainda não há um mecanismo fisiológico conhecido que regule a absorção intestinal do fosfato no homem e o controle do uso de fósforo no corpo parece ser regulado por variações na ingestão e por excreção renal. Por esta razão, é necessário um funcionamento normal dos rins para manutenção da estabilidade interna, já que, aproximadamente 70% do fósforo ingerido na dieta encontra-se na urina. Um mau funcionamento renal causa, entre outras coisas, atividade excessiva da glândula tireóide por acumulação de fósforo.

Segundo GUYTON e HALL^[11], a concentração plasmática de fósforo inorgânico no homem é, em média, de 4,0 mg·dL⁻¹. Esta concentração pode variar de acordo com a idade, sexo, hora do dia, níveis hormonais e função renal. Em crianças, as concentrações plasmáticas são geralmente maiores que

nos adultos (entre 5,0 e 6,0 mg·dL⁻¹). No entanto, as necessidades diárias^[12] totais são maiores nos adultos, como pode ser visto na **Tabela 1.3**.

Tabela 1.3 – Idade do indivíduo e as necessidades diárias (mg) de fósforo e cálcio.

| Idade (anos) | Necessidades diárias(mg) | |
|--------------|--------------------------|---------|
| | Cálcio | Fósforo |
| 0,0 – 0,5 | 400 | 300 |
| 0,5 – 1 | 600 | 500 |
| 1 – 10 | 800 | 800 |
| 11 – 24 | 1200 | 1200 |
| 25 – 50 | 800 | 800 |
| +51 | 800 | 800 |
| Grávidas | 1200 | 1200 |

As variações dos níveis de fosfato inorgânico no plasma, provavelmente contribuem na regulação nos ossos e na bioativação do metabolismo da vitamina D que passa de 250 HD₃ a 1,25 (OH)₂D₃. É demonstrado que um aumento na ingestão de fósforo de 500 a 3.000 mg dL⁻¹ reduz significativamente a concentração de formas ativas de vitamina D no plasma, o que resulta na redução da absorção intestinal de cálcio^[13,14]. A habilidade de adaptação para as flutuações do teor de fósforo na dieta pode depender da atuação dos rins para responder a condição, incrementando ou reduzindo a produção de vitamina D na forma 1,25 (OH)₂D₃.

1.3 – Deficiência e Excesso de Fósforo no Organismo

Uma dieta pobre em fósforo pode provocar a hipofosfatemia (baixos níveis de fosfato no sangue)^[15]. A hipofosfatemia não é um distúrbio raro, sendo geralmente acompanhada por uma grande variedade de moléstias e por um aumento da excreção urinária de cálcio, magnésio e potássio. Este distúrbio ocorre tipicamente em casos de alterações no equilíbrio com o cálcio, deficiência de vitamina D (raquitismo), hiperparatiroidismo, alcoolismo crônico,

alimentação parenteral prolongada, desnutrição em período de realimentação, doenças degenerativas da idade e no envelhecimento, estresse e alimentação desequilibrada.

A dieta não é a única causa de hipofosfatemia. É freqüente seu aparecimento em pacientes na fase pós-operatória, principalmente no segundo dia, devido principalmente à administração de glicose nos líquidos de hidratação. O uso prolongado de antiácidos e laxantes quelantes de fosfato, como o bicarbonato de sódio e os hidróxidos de alumínio e magnésio também contribuem para a redução dos teores de fósforo sérico.

A hipofosfatemia produz bloqueio da glicólise anaeróbica (via de Embden-Meyerhof) com a conseqüente diminuição da síntese de ATP nos vários tecidos do corpo e de 2-3 DPG (2-3 difosfoglicerato) nas hemácias^[15]. O 2-3 DPG é sintetizado na hemácia e a sua função é diminuir a afinidade da hemoglobina pelo oxigênio ao nível tissular, isto é, a sua presença melhora a oxigenação tissular. Quando os níveis de fosfato sérico estão muito baixos, ocorre a redução da síntese de 2-3 DPG, o que acarreta o surgimento da hipoxia tissular (baixo teor de oxigênio nos tecidos) e pode provocar sintomas como sensação de mal-estar geral com, astenia, anorexia, náuseas e vômitos.

Os sintomas apresentados por indivíduos com acentuada carência de fósforo são^[16]:

- *alterações no desenvolvimento e crescimento dos ossos;*
- *raquitismo;*
- *piorréia;*
- *fadiga mental e física;*
- *fragilidade muscular;*
- *falta de apetite; debilidade;*
- *fragilidade (baixa atividade osteoblástica) e dores nos ossos.*

Por outro lado, a ingestão excessiva de fósforo (12 g·dL⁻¹), pode conduzir a hiperfosfatemia (aumento do teor de fósforo no sangue), disfunção

que pode ocorrer em pessoas com função renal diminuída, e pode levar o indivíduo a grandes desequilíbrios de eletrólitos, podendo levá-lo a morte^[17].

Pelo exposto acima, é notória a importância da determinação deste nutriente considerando-se todos os problemas causados pela deficiência ou pelo excesso de fósforo na dieta.

1.4 – Métodos de Determinação de Fósforo

1.4.1– Métodos Clássicos

A determinação de fósforo pode ser realizada por diferentes métodos clássicos de análise.

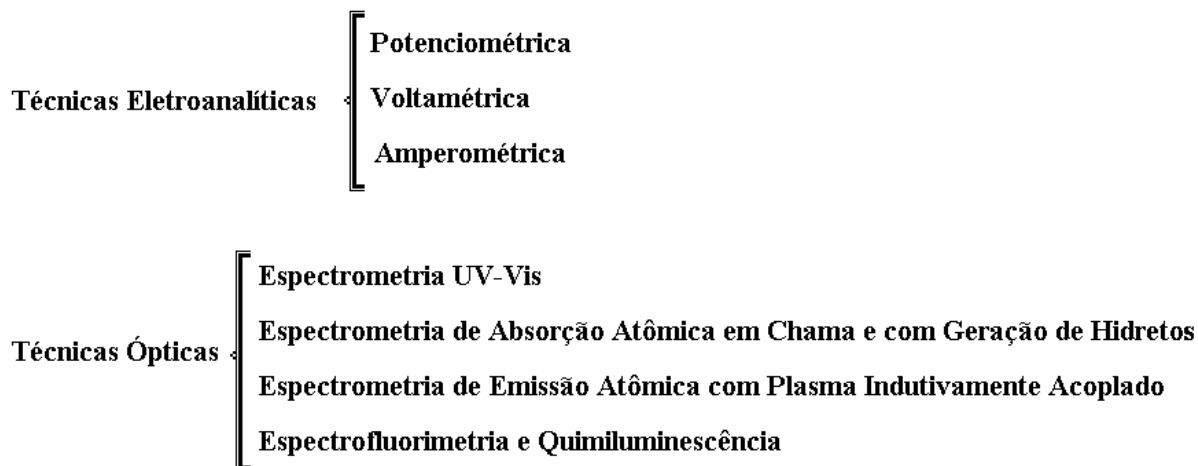
- *Métodos gravimétricos:* o fosfato é diretamente precipitado como pirofosfato de amônio, fosfato de magnésio e amônio hexahidratado – $\text{NH}_4\text{MgPO}_4 \cdot 6\text{H}_2\text{O}$, fosfomolibdato de amônio ou nitratopentamino cobalto fosfomolibdato.
- *Métodos volumétricos:* baseados na titulação de fosfomolibdato de amônio com hidróxido de sódio.

Os principais problemas associados a estas técnicas são aqueles inerentes aos próprios métodos clássicos de análise, por exemplo, são muito lentos e trabalhosos. Devido a estes inconvenientes, métodos instrumentais, que são mais sensíveis, têm sido propostos para a determinação de fósforo em diversas matrizes. MCKELVIE et al^[18] (2000) relataram a base e a classificação dos métodos instrumentais de análise aplicados na determinação de fósforo em amostras de água, como apresentado a seguir.

1.4.2– Métodos Instrumentais

Segundo MCKELVIE et al^[18], os métodos instrumentais mais utilizados para determinação de fósforo podem ser englobados em dois grandes

grupos: os métodos baseados em técnicas eletroanalíticas e aqueles baseados em técnicas ópticas, conforme esquematizado abaixo.



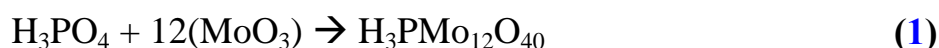
1.4.2.1 – Métodos Eletroanalíticos

Em uma recente revisão, ESTELA et al^[19] (2005) observaram que os métodos eletroanalíticos utilizados para determinação de fósforo possuem geralmente sensibilidade inferior aos métodos ópticos. Segundo os autores:

- A *potenciometria* é normalmente aplicada de modo direto, com eletrodos íon-seletivos que respondem diretamente ao fósforo presente em solução, ou de forma indireta, por exemplo, utilizando-se um fio de cobre metálico como eletrodo indicador que responde ao excesso de íons Cu^{2+} , resultante da reação do fosfato com os íons Cu^{2+} de uma solução. Estes métodos apresentam um limite de detecção na faixa de 30 a 300 $\mu\text{g}\cdot\text{L}^{-1}$ e são poucos sensíveis para determinação de fósforo em águas.
- A *voltametria*, entre outras possibilidades, utiliza a redução de heteropoliácidos a azul de molibdênio em um eletrodo de carbono para determinar fósforo sem interferência de silicatos. Apesar do arranjo ser conveniente e rápido, ele também apresenta sensibilidade inferior aos métodos espectrofotométricos.

1.4.2.2 – Métodos Ópticos

O método óptico mais utilizado e mais amplamente aceito como metodologia oficial de análise de rotina para determinação de fósforo é o método espectrofotométrico do azul de molibdênio^[20]. Este método é baseado na reação (**Equação 1**), em meio ácido, de íons fosfato com íons molibdato para formação do heteropoliácido 12-molibdofosfórico ($H_3PMo_{12}O_{40}$),



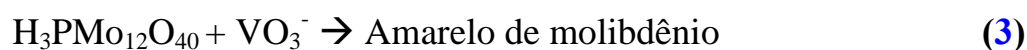
seguida da redução desse produto por agente redutor (hidrazina, cloreto estanhoso ou pelo ácido ascórbico na presença do catalisador tartarato de antimônio e potássio hemi-hidratado, $C_4H_4KO_7Sb.1/2H_2O$, para formar o complexo conhecido como azul de molibdênio (**Equação 2**) de estequiometria não bem estabelecida^[21,22].



O complexo azul de molibdênio formado possui uma cor azul intensa, e a sua absorvância no comprimento de onda de 660 ou 880 nm é proporcional à concentração de fósforo presente nas amostras. Se algumas condições da análise forem controladas (escolha adequada do comprimento de onda, obediência à lei de Beer, pH, etc).

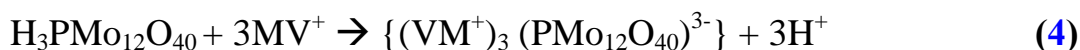
Um outro método espectrofotométrico alternativo ao método do azul do molibdênio, porém menos sensível, é o método do amarelo de molibdênio.

Este método se baseia na reação em meio ácido do heteropoliácido 12-molibdofosfórico formado segundo **Equação 1** e íons VO_3^- , conforme a **Equação 3**.



Na determinação de fósforo empregando o método do amarelo de molibdênio as medidas de absorvância são geralmente realizadas em 470nm.

Com o objetivo de ganhar maior sensibilidade, os dois métodos espectrofotométricos acima têm sido modificados de modo a formar pares iônicos de intensa coloração, que são gerados pela reação do heteropoliácido 12-molibdofosfórico (**Equação 1**) com corantes tais como: verde de malaquita^[23-25], rodamina B^[26], cristal violeta^[27], azul de metileno^[28], etc. Vale citar como exemplo, a reação entre o heteropoliácido 12-molibdofosfórico e o íon verde de malaquita (VM⁺) em meio ácido para a formação do par iônico {(VM⁺)₃ (PMo₁₂O₄₀)³⁻}, dado pela **Equação 4** abaixo:



Apesar do sucesso dos métodos ópticos de análise de fósforo estes são, em geral, laboriosos, apresentam elevado consumo de reagentes e amostras, baixa frequência analítica e alto custo por análise quando são realizados por procedimentos manuais. Estes inconvenientes vêm sendo superados quando os métodos ópticos são realizados por analisadores automáticos.

1.5 – Analisadores Automáticos

Os analisadores automáticos podem ser enquadrados em três grandes grupos:

- *Analisadores Automáticos Discretos ou em Batelada (Batch);*
- *Analisadores Automáticos Robotizados;*
- *Analisadores Automáticos em Fluxo (Flow).*

1.5.1 – Analisadores Automáticos em Batelada

Os analisadores automáticos discretos ou em batelada são caracterizados por usarem um recipiente individual para cada amostra e por este ser transportado para o detector através de um sistema mecânico, em geral, em

forma de bandeja. Normalmente, a realização das medidas é feita após o estabelecimento do equilíbrio químico e físico entre analito e os reagentes, objetivando alcançar a máxima sensibilidade.

Embora os analisadores automáticos em batelada possibilitem análises com boa precisão e exatidão, é necessário que a cada amostra analisada, seu recipiente seja esvaziado e lavado ou substituído e isto, conseqüentemente, prejudica a velocidade analítica. Além do mais, estes analisadores são, em geral, complexos, envolvendo muitas partes móveis tornando-os pouco versáteis.

1.5.2 – Analisadores Automáticos Robotizados

Os analisadores automáticos robotizados são caracterizados por apresentar um braço mecânico (um robô) para execução de operações analíticas. A complexidade mecânica e o custo elevado fazem com que esses sistemas possuam diversas limitações para realização de análises automáticas. No entanto, eles desempenham um importante papel em etapas preliminares do procedimento analítico, como em tarefas que envolvam, por exemplo, a manipulação de materiais tóxicos ou explosivos. Entretanto, seu elevado custo de manutenção e aquisição, complexidade mecânica e baixa velocidade analítica são limitações que os tornam pouco atraentes para realização de análises automáticas, principalmente para análises de rotina.

1.5.3 – Analisadores Automáticos em Fluxo

Os analisadores em fluxo apresentam as características de processamento da amostra e reagente em fluxo contínuo, seccionado ou não por bolhas de ar. De uma forma geral, devido à quantidade crescente de analisadores em fluxo desenvolvidos, a União Internacional de Química Pura e Aplicada^[29] (do inglês: *International Union of Pure and Applied Chemistry – IUPAC*) tem recomendado uma classificação de acordo com o processamento da amostra e/ou

reagente(s) bem como da característica básica de seu fluxo. Em uma outra recomendação mais recente da IUPAC^[30], foram incluídos os analisadores automáticos que usam a multicomutação.

Os analisadores automáticos em fluxo podem ser classificados como:

- *Analisador em Fluxo Segmentado;*
- *Analisador por Injeção em Fluxo;*
- *Analisador em Fluxo Monosegmentado;*
- *Analisador por Injeção Seqüencial;*
- *Analisador em Fluxo Multicomutado;*
- *Analisador em Flow-Batch ou Analisador Fluxo-Batelada.*

1.5.3.1 – Análise em Fluxo Segmentado

Estes analisadores são caracterizados pela intersecção da zona da amostra por várias bolhas de ar. Estas intersecções dividem o fluxo em pequenos segmentos, proporcionando o estabelecimento do equilíbrio químico mais rapidamente quando o reagente é adicionado a eles. SKEEGS^[31] (1957) desenvolveu o primeiro trabalho empregando esta técnica, que recebeu o nome de Analisador em Fluxo Contínuo (do Inglês: *Continuous Flow Analysis - CFA*). Hoje em dia estes sistemas são conhecidos como Analisador em Fluxo Segmentado (do inglês: “*Segmented Flow Analysis – SFA*”)^[29,30]. Nesta técnica a amostra e o reagente são transportados em direção a unidade de detecção na forma de um bombeamento em fluxo contínuo, sem segmentação por bolhas de ar.

1.5.3.2 – Análise por Injeção em Fluxo

Apesar de serem conhecidos vários trabalhos anteriores^[32] que propuseram sistemas que se caracterizam dentro do grupo dos Analisadores por Injeção em Fluxo (do inglês: *Flow Injection Analysis -FIA*), foram RUZICKA

e HANSEN^[33,34] que denominaram este sistema pelo acrônimo *FIA* e determinaram suas características como sendo: *injeção da amostra em um fluido carregador que transporta esta amostra em direção ao detector, sem a intersecção de bolhas de ar*. A amostra passa por vários processos analíticos necessários à análise, durante o percurso em direção ao detector, porém como no transporte a amostra sofre dispersão, o equilíbrio físico e químico geralmente não é atingido. Portanto, a sensibilidade do método é menor do que a obtida em um analisador robotizado ou em batelada. Estes analisadores têm sido usados para implementar vários procedimentos analíticos, dentre os quais podemos citar adições de padrão^[35-38], titulações^[39,40], exploração de gradientes de concentração^[36-40], extrações por solvente^[41], adição de reagentes por confluência^[42], o emprego de zonas coalescentes (*merging zones*)^[43], de fluxo intermitente (*intermittent flows*)^[44,45], de reamostragem de zonas (*zone-sampling*)^[46], de armazenamento de zonas (*zone-trapping*)^[47], de multilocalização de detectores (*multisite* ou *leaping detector*)^[48,49], etc.

1.5.3.3 – Análise em Fluxo Monosegmentado

Os Analisadores Automáticos em Fluxo Monosegmentado são caracterizados pela intersecção da zona da amostra entre duas bolhas de ar. Estas bolhas minimizam a dispersão da zona da amostra, permitindo longos tempos de residência, e impedem a intercontaminação das amostras. PASQUINI e OLIVEIRA^[50] (1985) desenvolveram o primeiro trabalho empregando esta técnica, que recebeu o nome de Análise em Fluxo Monosegmentado (do Inglês *MonoSegmented Flow Analysis – MSFA*). Estes analisadores aliam as boas características dos analisadores *FIA* (tais como boa reprodutibilidade e exatidão, alta velocidade analítica, versatilidade, baixo consumo de reagentes e amostra e baixo custo por análise) e dos analisadores segmentados por bolhas (alta sensibilidade e menor intercontaminação com maior tempo de residência).

Comparando com os analisadores *FIA*, os analisadores *MSFA* apresentam uma maior frequência analítica em metodologias envolvendo reações lentas porque eles permitem um maior tempo de residência da amostra, com baixa perda de sinal analítico devido à dispersão e com desprezível intercontaminação. Por exemplo, velocidades analíticas de 120 amostras h⁻¹ foram obtidas usando tempos de residência de 5 minutos^[50]. Os analisadores *MSFA* têm sido usados em análise por extrações líquido-líquido^[51], em determinação do teor de analitos gasosos em amostras gasosas^[52,53], em análise clínica^[54] e em procedimentos de adições de padrão^[55] e titulações^[56-58], entre outras aplicações.

1.5.3.4 – Análise por Injeção Sequencial

O conceito e as bases dos Analisadores por Injeção Sequencial (do inglês: *Sequential Injection Analysis – SIA*) foram propostos por RUZICKA e MARSHALL^[59] (1990). Nesses analisadores, geralmente, é usada uma válvula *multi-port* (válvula *SIA*) responsável por selecionar as soluções (amostras, reagentes, tampões, etc) que serão inicialmente aspiradas sequencialmente para um reator (bobina, câmara reacional, etc), onde se inicia a reação e em seguida, o produto formado é bombeado para o detector. Essa abordagem é bastante simples e permite combinar reagentes e amostra de forma muito flexível. A robustez é outra característica de destaque com relação aos demais analisadores em fluxo^[60]. A principal desvantagem é a baixa velocidade analítica quando comparados com outros analisadores automáticos em fluxo desenvolvidos para o mesmo propósito analítico. Os analisadores *SIA*, devido as suas características de multitarefa, têm sido usados para as mais diversas aplicações analíticas^[60].

1.5.3.5 – Análise em Fluxo Multicomutado

O primeiro Analisador em Fluxo com Multicomutação (do Inglês: *Multicommutation in Flow Analysis – MFA*) foi proposto por REIS et al.^[61]

(1994). Esse sistema caracteriza-se por usar válvulas solenóides de três vias para fazer a inserção da amostra, do reagente e do fluido carregador em uma maneira multicomutada. O volume de amostra, reagente e o fluido carregador introduzido no sistema *MFA* são definidos pelo tempo de abertura das válvulas solenóides de controle. Nesse procedimento cada válvula atua como um comutador individual durante o processo analítico. A precisão da amostragem das soluções depende do tempo de acionamento das válvulas e da pulsação da bomba peristáltica. Em revisões recentes^[62,63], os autores apresentam várias aplicações dos analisadores *MFA*, usando diferentes procedimentos analíticos.

1.5.3.6 – Analisadores em Fluxo-Batelada

Os Analisadores em Fluxo-Batelada (do inglês: *Flow-Batch Analyser* – *FBA*) foram inicialmente propostos por Honorato et al^[64] (1999). Estes são caracterizados principalmente pelo uso de válvulas solenóides e de uma câmara de mistura aberta e, também, por apresentarem características intrínsecas favoráveis dos diferentes Analisadores Automáticos em Fluxo e em Batelada. Sendo assim, eles apresentam boa precisão e exatidão, alta velocidade analítica, baixo custo por análise, baixo consumo, menor manipulação e contaminação de reagentes e amostras, geração de pouco resíduo para o meio ambiente, etc. De uma maneira geral, os analisadores *FBA* apresentam as seguintes características:

1. *Usam válvulas solenóides de três vias para direcionar os fluidos e uma câmara aberta para mistura, reação, preparação de soluções de calibração, adições de analitos, exploração de gradientes de concentração, etc, tornando esses sistemas robustos, simples e de baixo custo de manutenção;*
2. *Funcionam apenas sob rigoroso controle via microcomputador garantindo precisão no tempo de acionamento das válvulas e conseqüentemente, nos volumes dos fluidos adicionados na câmara;*
3. *A adição da amostra, reagentes, soluções padrão, tampão, diluentes, indicadores, etc na câmara aberta são feitas em fluxo usando um processo de multicomutação simultânea e/ou intermitente dos fluidos de acordo com o método analítico desenvolvido;*

4. *A amostra é processada em batelada, assim, as medidas podem ser realizadas com a máxima sensibilidade, pois os equilíbrios físico e químico do processo analítico podem ser obtidos e a dispersão ou diluição da amostra pode ou não ocorrer;*
5. *A medida do sinal analítico é geralmente feita em fluxo, mas pode ser realizada diretamente na câmara aberta;*
6. *Métodos clássicos bem estabelecidos são bem mais fáceis de serem automatizadas usando estes sistemas do que com outros sistemas de análise em fluxo;*
7. *São analisadores que conferem muita flexibilidade as metodologias, que podem ser modificadas para se adaptar a um tipo de amostra. Por exemplo, pode-se trabalhar em uma ampla ou curta faixa de concentração das amostras, mudando apenas os parâmetros operacionais em seus softwares de controle;*
8. *São analisadores muito versáteis (caráter multitarefa) porque, sem alterar as configurações físicas do sistema, permitem, mudando apenas os parâmetros do software de controle, a implementação de diferentes processos analíticos (titulação, adições de analito, preparação de soluções de calibração, análises screening, etc);*
9. *Permitem explorar gradiente de concentração linear ou não linear das amostras e/ou dos reagentes;*
10. *Como nos analisadores monosegmentados, as amostras podem residir no analisador por longo tempo sem comprometer a velocidade analítica, tornando-os adequado para metodologias analíticas envolvendo reações de cinética muito lenta;*
11. *Devido à associação das vantagens intrínsecas dos sistemas discretos (batelada) e dos analisadores em fluxo, qualquer metodologia pode, em princípio, ser implementada usando um analisador Flow-Batch, ou seja, eles apresentam um caráter de universalidade.*

Os analisadores *FBA* têm sido utilizados para implementar diferentes procedimentos analíticos tais como: titulações^[64-67], pré-tratamento da amostra para ajustá-la ao pH^[68,69] ou à salinidade^[70] adequada do meio de análise, adições de analito^[71,72], preparação de soluções multicomponente para calibração multivariada^[73,74] e análises *screening* ^[67,75].

A seguir apresentaremos um breve histórico dos analisadores automáticos em fluxo desenvolvidos para determinação de fósforo usando os principais métodos ópticos.

1.6 – Analisadores automáticos para a determinação de fósforo

O uso das técnicas ópticas acopladas aos analisadores automáticos em fluxo proporcionou um grande avanço com relação aos métodos clássicos e métodos instrumentais manuais. A estes sistemas são atribuídas diversas vantagens quando eles são comparados aos métodos não automáticos, principalmente, o reduzido consumo de reagentes, amostras e descarte ao meio ambiente, a baixa manipulação analítica, o baixo tempo e custo de análises, etc.

Analisadores automáticos SFA, comercializados pela *Technicon Instruments Corporation – Chauncey - New York* com o nome “*Technicon AutoAnalyzer*”, têm sido usados para a determinação de fósforo empregando geralmente o método espectrofotométrico do azul de molibdênio desde 1960^[76]. Hoje em dia, também podem ser encontrados comercialmente^[77] analisadores automáticos FIA e SIA para determinação de fósforo empregando a mesma metodologia. Inclusive, as determinações de fósforo empregando analisadores automáticos SFA e FIA têm sido recomendado como método de referência pela *APHA (American Public Health Association)*^[20].

MECOZZI et al.^[78] (1995) realizaram a análise de fósforo em águas marinhas com SFA pela determinação do complexo de fosfomolibdato. Para corrigir a baixa exatidão obtida ao se utilizar a calibração pelo método dos mínimos quadrados que não considera as diferentes respostas das amostras e das soluções padrão, foi realizada uma calibração multivariada. O erro que surge do efeito salino é corrigido por meio de um método de regressão robusta (RRM) que seleciona a faixa de salinidade onde a resposta analítica só depende das concentrações de fósforo. Estes métodos de calibração são especialmente úteis em análises onde o efeito de salinidade é particularmente relevante.

Com o objetivo de otimizar a performance e minimizar a interferência de silicatos na análise de fósforo, ZHANG et al.^[79] (1999) desenvolveram um analisador SFA. Os problemas associados à formação de produtos coloidais no

método do molibdato e à interferência de silicatos podem ser contornados utilizando-se Sb como catalisador da reação do azul de molibdênio, pH final da solução de 1,00 e mantendo-se uma relação $[H^+]/[Mo]$ em torno de 70, em temperatura ambiente.

RUZICKA E STEWART^[33] (1975) foram quem, pela primeira vez, publicaram um analisador automático FIA para determinação de fósforo pelo método do azul de molibdênio em meio ácido utilizando ácido ascórbico como reagente redutor. Os efeitos de volume de amostra, comprimento e diâmetro dos tubos, altura de pico e velocidade de amostragem na determinação de fósforo em digeridos de plantas em meio ácido foram investigados e condições ótimas para a análise por injeção em fluxo foram descritas. Uma frequência analítica de 420 amostras por hora foi alcançada sem problemas de *carryover* e uma estimativa de uma frequência analítica de até 700 amostras por hora foi estabelecida. O sistema FIA se mostrou adequado para amostras de rotina apresentando vantagens óbvias sobre os métodos automatizados e clássicos quando se comparam a frequência analítica, simplicidade, design e custo.

HIRAI et al.^[80] (1980) desenvolveram um método FIA espectrofotométrico para a determinação de orto e polifosfatos inorgânicos, como o difosfato e o trifosfato, baseado na formação do 12-molibdofosfato. As amostras foram determinadas numa frequência analítica de 45 amostras por hora com desvio padrão relativo inferior a 1%.

MOTOMIZU et al.^[81] (1987) propuseram um sistema FIA para a determinação espectrofotométrica de fósforo como ortofosfato acoplada a uma extração por solvente. A associação iônica formada entre molibdofosfato e verde de malaquita foi extraída numa mistura de benzeno com 4-metil 2-pentanona (1+2 v/v) e a absorbância foi medida em 630 nm. Foi utilizado como fluido carregador uma solução de ácido sulfúrico $5,0 \times 10^{-3}$ mol·L. O fluido reagente apresentava molibdato de amônio, verde de malaquita e ácido sulfúrico. A

freqüência analítica foi de 40 amostras por hora e as curvas analíticas para análises de águas de rios apresentaram limite de quantificação de $30 \text{ ng}\cdot\text{mL}^{-1}$ e de $1,0 \text{ }\mu\text{g}\cdot\text{mL}^{-1}$ para injeções de amostras de 300 e 10 μL respectivamente, com limite de detecção de $0,1 \text{ ng}\cdot\text{mL}^{-1}$.

YOSHIO NARUZAWA et al.^[82] (1988) desenvolveram um sistema *FIA* para a determinação de silicatos, fosfatos e arsenatos utilizando uma coluna de troca iônica (TSK-gel SAX) empacotada para a separação em linha destes íons. As determinações eram baseadas na reação do azul de molibdênio utilizando o ácido ascórbico como reagente redutor. As absorvâncias foram registradas a 810 nm. Os efeitos da velocidade de fluxo, temperatura, e volumes injetados foram estudados. As condições ótimas de análise foram fixadas em $0,25 \text{ mL min}^{-1}$ para o ácido ascórbico, temperatura de reação de 95°C , e volumes injetados de 300 μL . A concentração ideal para separação e determinação dos três íons se encontravam em torno de $10^{-4} \text{ mol}\cdot\text{L}^{-1}$.

BENSON et al.^[83] (1994) desenvolveram um sistema de análise em fluxo *on-line* para a determinação de fósforo em águas naturais e águas residuais que utilizava um fotoreator UV e uma unidade de digestão térmica em série. O ortofosfato formado era detectado como azul de fosfomolibdênio depois de filtração *on-line*. O sistema de análise permitiu testes de recuperação de até 85% do fósforo. Quando o método proposto foi aplicado à análise de fósforo em águas residuais, os resultados se mantiveram próximos daqueles obtidos com os métodos de digestão convencionais. A técnica permitia análise de 8 amostras por hora com 4 replicatas, apresentou resposta linear na faixa de 0 a $18 \text{ mg}\cdot\text{L}^{-1}$ e limite de detecção de $0,15 \text{ mg}\cdot\text{L}^{-1}$.

MARTELLI et al.^[84] (1995) desenvolveram um sistema *FIA* para a determinação seqüencial de nitrogênio, fósforo e potássio em fertilizantes. Como método ótico para determinação de fósforo foi empregado o método do

azul do molibdênio. Com este sistema automático foi possível realizar 75 análises por hora com desvios padrões relativos (DPR) inferiores a 3%.

Um sistema polivalente de análises químicas por injeção em fluxo foi proposto por NOGUEIRA et al.^[85] (1997) para a determinação de cálcio, magnésio e fósforo por espectrofotometria em digeridos ácidos de plantas. Utilizou-se como reagente colorimétrico a orto-cresolphtaleína-complexona (CPC) para a determinação de cálcio e magnésio, e molibdato ou vanadato de amônia para a determinação de fósforo a um pH 10,5, com ácido etileno-bis-(oxi-etilenodiamino)-tetracético (EGTA) como agente mascarante para cálcio e magnésio. Limites de detecção de 0,10, 0,05 e 0,004 $\mu\text{g}\cdot\text{L}^{-1}$ para cálcio, magnésio e fósforo, respectivamente, com desvios padrão relativos (DPR's) inferiores a 0,02% foram obtidos quando comparados com a espectroscopia de absorção atômica. Frequências analíticas de 107 amostras por hora para a determinação de fósforo e de 75 amostras por hora para cálcio e magnésio foram observadas.

LI et al.^[86] (2002) desenvolveram um novo sistema FIA com detecção espectrofotométrica para determinar silicatos e fosfatos. A escolha do comprimento de onda e dos efeitos da temperatura, do comprimento da bobina reacional, das vazões, das concentrações de reagentes cromogênicos, entre outros parâmetros, foram investigados. Neste método a concentração total de fosfatos e silicatos é determinada com o auxílio de duas celas de fluxo. Na primeira, o teor total de silicatos e fosfatos foi determinado como amarelo de molibdofosfato e amarelo de molibdosilicato que absorvem em torno de 405 nm. Após esta determinação, e com a redução do amarelo de molibdofosfato, a concentração dos silicatos é determinada numa segunda cela de fluxo. O fósforo é obtido por diferença entre estes dois valores. A aplicação na determinação de silicatos e fosfatos em águas de caldeiras apresentou frequência analítica de 60 a 120 amostras por hora, com uma faixa de concentrações de 0,05 $\text{mg}\cdot\text{L}^{-1}$ a

22 mg·L⁻¹ para silicatos e de 0,1 a 24 mg L⁻¹ para fosfatos. Os DPR's para as determinações foram inferiores a 1,3%.

VLESSIDIS et al.^[87] (2004) realizaram um estudo para a validação de métodos FIA com detecção espectrofotométrica e de métodos de digestão para a análise de fósforo total em águas residuárias. Após otimização, foi observado que o método que apresenta a faixa de análise mais larga (0-50 mg·L⁻¹) e com possibilidades de extensão, é o método do azul de molibdênio com ácido ascórbico. O método de digestão com persulfato se mostrou mais adequado para ser adaptado em linha em um sistema FIA, mas a sua sensibilidade diminui na presença de fosfato orgânico. A digestão com persulfato adaptada a um sistema FIA foi então utilizada para a análise de águas residuárias apresentando uma boa correlação com o método clássico.

BUANUAM et al.^[88] (2006) propuseram um sistema FIA automático que explora o fracionamento dinâmico *on-line* da amostra e a extração em microcoluna de substratos sólidos do meio ambiente por injeção sequencial para a análise de fósforo inorgânico. Fósforo reativo inorgânico foi determinado espectrofotometricamente em extratos de sólidos pela reação do azul de molibdênio. O limite de detecção foi de 0,02 mg·L⁻¹ enquanto a faixa dinâmica se estendeu até 20 mg·L⁻¹.

MUÑOZ et al.^[89] (1997) determinaram ortofosfato pelos métodos do vanadomolibdato, do verde de malaquita e do azul de molibdênio utilizando-se um único analisador SIA. O método que apresentou melhor resultado foi o do azul de molibdênio com DPR de 1,7%, limite de detecção 0,01 mg·L⁻¹ e faixa dinâmica até 4 mg·L⁻¹, enquanto o verde de malaquita apresentou os piores resultados com DPR de 18% e faixa dinâmica até 0,4 mg·L⁻¹. A frequência analítica para os três métodos foi de 30 amostras por hora. Os autores observam que nenhum dos métodos utilizados foi sensível o suficiente para a determinação de fósforo em águas naturais utilizando o sistema proposto.

A análise de fósforo total em alimentos foi realizada por OLIVEIRA et al.^[90] (1998) utilizando-se um sistema de análise por injeção em fluxo seqüencial com determinação espectrofotométrica. Este sistema envolvia o preparo *in-line* da amostra cuja suspensão natural era transportada com ácido nítrico através de uma bomba de digestão *home-made* colocada dentro de um forno de microondas onde o fluxo era paralisado para subsequente digestão. Após um determinado tempo de digestão a amostra foi direcionada para a detecção. O sistema foi aplicado na determinação de fósforo total em alimentos utilizando espectrofotometria com azul de molibdênio. Segundo os autores, o sistema se apresentou muito robusto e permitiu medidas com DPR inferiores a 3% para a faixa de 20,0-400,0 mg·L⁻¹ de fósforo.

MAS-TORRES et al.^[91] (2004) propuseram um sistema SIA para a determinação de ortofosfato em bebidas, águas residuais e amostras de urina por eletrogeração de azul de molibdênio a partir do complexo ácido 12-molibdofosfórico utilizando eletrodos tubulares como detectores. O método se apresentou linear até 20 mg·L⁻¹ com DPR inferiores a 2,4%.

THEMELIS et al.^[92] (2004) desenvolveram um sistema SIA para a determinação direta de fosfato em amostras de urina com diluição *on-line* e detecção fotométrica. A curva de calibração para o fosfato se apresentou linear na faixa de $0,05 \times 10^{-2}$ a 3×10^{-2} mol·L⁻¹, faixa esta que abrange o teor normalmente encontrado de fósforo na urina. O coeficiente de regressão foi de 0,996 com desvio padrão relativo (DPR) de 3,9% para uma concentração de 1×10^{-2} mol·L⁻¹ (n=10). O sistema, quando aplicado a amostras reais, apresentou valores de recuperação em torno 97,5% com frequência analítica de 30 amostras por hora.

FRANK et al.^[93] (2006) descreveram um sistema SIA adequado para a determinação rápida do complexo de fosfomolibdato filtrável. O sistema foi aplicado na determinação de fosfato em águas costeiras com frequência analítica de 270 amostras por hora e limite de detecção de 0,05 µmol L⁻¹.

PASQUINI et al.^[50] (1985) desenvolveram um sistema MSFA para a determinação de fósforo em urina cujas características foram avaliadas na ausência de reações químicas. O sistema proposto, que pode ser aplicado em determinações que exijam longos tempos de residência, foi utilizado para a determinação de amônia, fósforo e cromo, com limites de detecção 5, 20 e 3 ng·mL⁻¹ respectivamente a 99,7% de nível de confiança. A frequência analítica foi da ordem de 120 amostras por hora com precisão em torno de 1%.

DINIZ et al.^[94] (2004) empregaram um sistema monosegmentado para a determinação de baixos teores de fosfato em águas naturais. Neste sistema, amostra e reagentes eram injetados simultaneamente em uma bobina reacional de teflon onde eram homogeneizadas enquanto o monosegmento era bombeado em direção ao detector fotométrico. O íon fosfato foi determinado a 650 nm após a sua reação com o molibdato e a associação do molibdofosfato formado com o verde de malaquita. Em condições ótimas de análise, fósforo é determinado numa faixa de concentração de 5-7,5 µg·L⁻¹ com limite de detecção de 0,7 µg·L⁻¹, coeficiente de regressão de 0,9992 e frequência analítica de 72 amostras por hora.

MARUCHI e ROCHA^[95] (2006) realizaram a determinação de fósforo orgânico e inorgânico por fracionamento da amostra de materiais de plantas. Eles utilizaram procedimentos de pré-tratamento das amostras de modo a transformar as diferentes espécies de fósforo em ortofosfato. Um sistema monosegmentado com multicomutação foi utilizado para a determinação espectrofotométrica do ortofosfato pelo método do azul de molibdênio. O sistema apresentou como características uma resposta linear na faixa de 0,5-25 mg·L⁻¹, limite de detecção de 24 µg·L⁻¹ (99,7% de nível de confiança) coeficiente de variação de 3,5% (n=10) e uma frequência analítica de 38 amostras por hora.

KRONKA et al.^[96] (1996) determinaram seqüencialmente amônia e ortofosfato em digeridos ácidos de plantas utilizando um sistema multicomutado

e amostragem binária, baseado nos métodos do azul de indofenol e do azul de molibdênio, respectivamente. O sistema de análise em fluxo e os hardwares associados foram controlados por microcomputador utilizando um software escrito em QuickBasic. Os DPR's para a análise de amônio e de fósforo foram 2,0% e 1,5%, respectivamente (n=8). Os dados para a análise de fósforo foram comparados com os fornecidos por *ICP-OES* e os de amônia com os obtidos por titulação clássica da amônia com hidróxido de sódio e não apresentaram diferenças significativas para um nível de confiança de 95%. Uma frequência analítica de 80 amostras por hora foi verificada para o sistema.

KRONKA et al.^[97] (1997) desenvolveram um sistema em fluxo multicomutado com amostragem binária para implementar a técnica de *zone trapping* a fim de estender a faixa analítica e melhorar a sensibilidade. O procedimento foi empregado na determinação de íons ortofosfato em águas residuais e de rios. O sistema permitiu alcançar uma frequência analítica de 60 amostras por hora com DPR de 2% (n=6) para concentrações típicas de amostra de $2,78 \text{ mg}\cdot\text{L}^{-1}$.

ROCHA et al.^[98] (2001) propuseram um sistema multicomutado com amostragem binária e detecção espectrofotométrica para a determinação de ânions em amostras de água utilizando uma válvula de três vias controlada por computador. As amostras de água foram utilizadas como fluido carregador e os reagentes cromogênicos foram adicionados de modo intermitente permitindo a determinação sequencial de nitrato, nitrito, cloreto e fosfato, com ou sem o uso de uma coluna de troca iônica em linha para a concentração das espécies. A concentração em linha de determinadas espécies era realizada durante a análise da outra. Sob estas condições, o procedimento pode ser usado para amostras contendo $30\text{-}300 \text{ }\mu\text{g}\cdot\text{L}^{-1}$ N-NO₂, $0,1\text{-}1 \text{ mg}\cdot\text{L}^{-1}$ N-NO₃⁻, $1\text{-}10 \text{ mg}\cdot\text{L}^{-1}$ Cl⁻ e $0,05\text{-}2,5 \text{ mg}\cdot\text{L}^{-1}$ P-PO₄³⁻. Os limites de detecção observados foram $6 \text{ }\mu\text{g}\cdot\text{L}^{-1}$ N-NO₂, $40 \text{ }\mu\text{g}\cdot\text{L}^{-1}$ N-NO₃⁻, $400 \text{ }\mu\text{g}\cdot\text{L}^{-1}$ Cl⁻ e $30 \text{ }\mu\text{g}\cdot\text{L}^{-1}$ P-PO₄³⁻, com um nível de confiança de 99,7%.

FERNANDES et al.^[99] (2002) desenvolveram um sistema de análise em fluxo para a determinação simultânea de amônia e fosfato em águas de rios a nível de $\mu\text{g}\cdot\text{mL}^{-1}$ com uso de um fotômetro a base de um diodo emissor de luz (do inglês: *Light Emitter Diode* – LED) de baixo custo. Para a determinação de fósforo, o sistema se baseou na reação do azul de molibdênio e ácido ascórbico, enquanto, para a determinação de amônia foi utilizada a reação da amônia com hipoclorito e ácido salicílico. A utilidade do sistema foi verificada na análise de águas naturais onde foi alcançada uma frequência analítica de 112 determinações por hora, com DPR de 1,1% e 0,7% (n=6) e limites de detecção de $7,0 \mu\text{g}\cdot\text{L}^{-1}$ e $17,0 \mu\text{g}\cdot\text{L}^{-1}$ para amônia e fósforo respectivamente.

WU et al.^[100] desenvolveram um sistema “*Lab-on-valve*” operado no modo de injeção micro seqüencial que utiliza o método do azul de molibdênio para a determinação espectrofotométrica de fosfato em água. O fosfato foi determinado na faixa de 1,0 a $30,0 \mu\text{g}\cdot\text{L}^{-1}$ com $r = 0,9997$.

AMORNTHAMMARONG et al.^[101] (2005) desenvolveram um sistema *all-injection analysis* no qual o detector foi localizado dentro do *loop* do sistema de modo a reposicionar o detector a qualquer momento. O sistema foi aplicado na determinação espectrofotométrica de fósforo em solo e extratos de sedimentos utilizando o método do azul de molibdênio. Neste sistema, o efeito Schlieren se apresentou como um problema podendo gerar sinais negativos ou mesmo gerar uma leitura positiva não esperada para um branco.

Além das técnicas espectrofotométricas que utilizam, em sua maioria, o método do azul de molibdênio para a determinação de fósforo, outras técnicas analíticas têm sido propostas.

Métodos de análise em fluxo com detecção fluorimétrica têm sido proposto por OSHIMA et al.^[102] (2005). Os métodos espectrofotométricos de fluorescência possuem sensibilidades e seletividades melhores que os espectrofotométricos UV-Vis. Essas características são inerentes da

Fluorescência, o que motiva o uso destes métodos automáticos em fluxo para automatizar esses métodos.

MORAIS et al.^[103] (2005) revisaram os principais métodos quimiluminescentes aplicados na análise em fluxo de fósforo comparando as diversas técnicas em fluxo (FIA, SIA, multicomutação, FIA com multisiringa, etc) com detecção quimiluminescente. Segundo os autores, a determinação de fósforo em nível de traços é a mais importante característica associada a este tipo de análise, pois as mesmas tendem a apresentar limites de detecção muito mais baixos do que aqueles apresentados pelas técnicas espectrofotométricas em batelada ou em fluxo. Estes limites são alcançados em razão das seguintes características:

- *melhoria da seletividade por realização de tratamento de amostras in-line tais como separação física e reações químicas;*
- *boas condições de reprodutibilidade do tempo de reação, pH, temperatura, força iônica;*
- *minimização do consumo de reagentes e produção de efluentes;*
- *monitoração das rápidas reações quimiluminescentes, pois a cela de 3 fluxo é localizada muito próximo do detector;*

Métodos de radioluminescência em fluxo também têm sido propostos para a determinação de fósforo. LEACH et al.^[104] desenvolveram um sistema FIA para a determinação de fósforo pelo método do amarelo de molibdênio. Os autores observaram que as fontes de radioluminescência são alternativas viáveis para estas determinações. Pela adequada seleção do radioisótopo e do meio de cintilação, as características espectrais e temporais da fonte podem ser escolhidas independentemente. Assim, uma boa fonte radioluminescente pode gerar limites de detecção semelhantes àqueles obtidos pelos métodos de detecção que utilizam as lâmpadas convencionais. No trabalho realizado, os limites de detecção de ambas as fontes foram da mesma magnitude ($0,4 \text{ mg}\cdot\text{L}^{-1}$), entretanto, a faixa dinâmica do método radioluminescente foi duas vezes

superior ao do método convencional. Assim, fontes de radiação luminescente de baixa atividade são alternativas às lâmpadas convencionais na determinação de fósforo.

Nos sistemas de determinação de fósforo analisados, não foi observada nenhuma metodologia para a determinação titulométrica de fósforo com cálcio que utilize um fotômetro de emissão atômica em chama (FEAC) como técnica de detecção, principalmente para análises de fósforo em matrizes com elevada concentração de íons sulfato.

Segundo BAKER e JOHNSON^[105], os ânions fosfato promovem uma redução do sinal de emissão do cálcio na chama devido à formação de compostos refratários, provavelmente o pirofosfato de cálcio ($\text{Ca}_2\text{P}_2\text{O}_7$) em chama. Estes pesquisadores investigaram a estequiometria das reações envolvendo o cálcio e fósforo e verificaram que a relação estequiométrica entre estes íons é de 1:1. Também, foi observado que o íon sulfato forma um refratário com o cálcio com razão estequiométrica 1:2 de modo que a sua influência na resposta analítica deve ser considerada.

A **Figura 1.1** foi elaborada a partir dos resultados apresentados no estudo de Baker e Johnson e nos mostra que, quando uma solução de cálcio é titulada com ânions sulfato (curva em azul escuro), ocorre uma diminuição do sinal analítico de emissão do cálcio na chama até um ponto em que a relação estequiométrica Ca:S na solução é de 1:2. A partir deste ponto, novos incrementos de ânions sulfato na solução não alteram o sinal de emissão do cálcio. Esta queda de sinal é relacionada à formação do refratário CaS_2O_7 na chama. Da mesma forma, ânions fosfato, quando adicionados à solução de cálcio (curva em vermelho), provocam alterações no sinal de emissão deste cátion. Entretanto, a queda na resposta analítica do cálcio é muito mais intensa para este ânion.

Segundo o gráfico da **Figura 1.1**, o sinal analítico do Ca sendo titulado pelo fosfato estabiliza quando a razão estequiométrica se torna 1:1. Esta diminuição de sinal é relacionada à formação do refratário $\text{Ca}_2\text{P}_2\text{O}_7$.

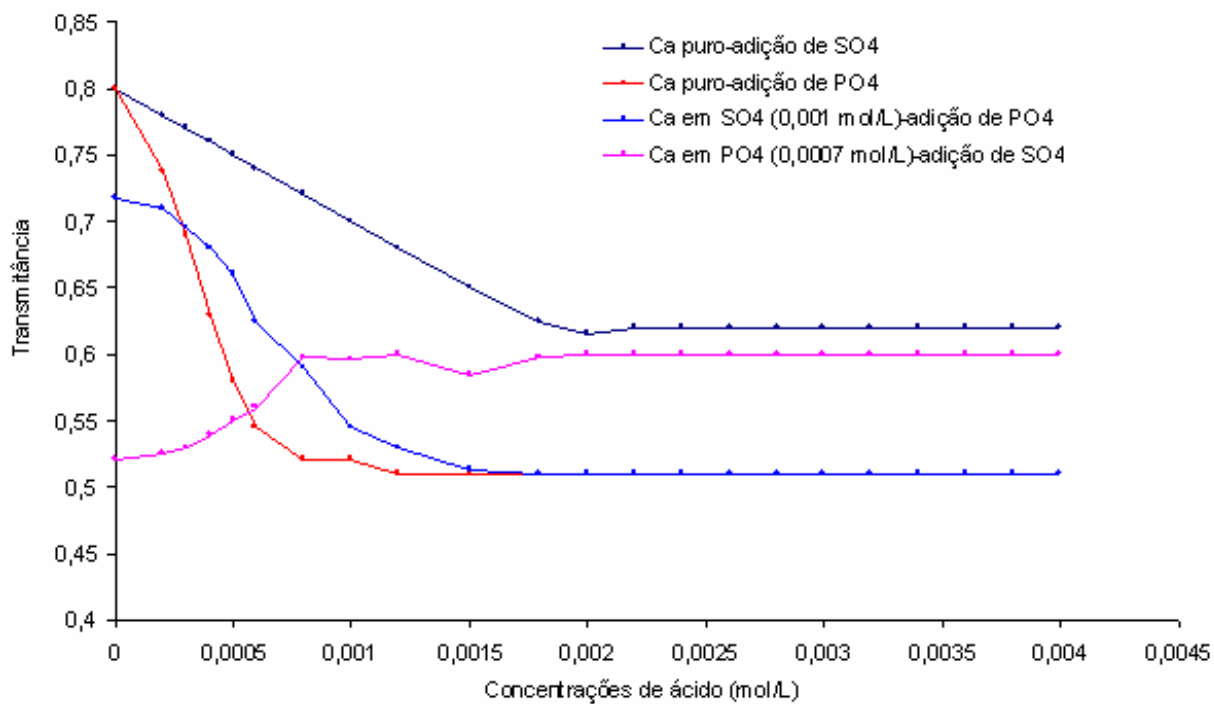


Figura 1.1 – Influência dos ânions fosfato e sulfato nos sinais de emissão de cálcio em fotometria de emissão atômica na chama.

Baker e Johnson também analisaram a influência no sinal de cálcio na presença dos dois ânions (curvas em cor de rosa e azul claro).

Quando uma solução de cálcio é titulada por sulfato na presença de fosfato (curva cor de rosa), observa-se um aumento do sinal analítico. Este aumento ocorre devido à competição entre os ânions sulfato e fosfato pelo cálcio na chama. Com isto, íons fosfato, que provocam quedas intensas de sinal analítico, passam a ser substituído por íons sulfato, que provocam quedas mais brandas do sinal analítico. Assim, à medida que a concentração de sulfato tende a superar a concentração de fosfato, a curva analítica tende a se estabilizar num nível de sinal semelhante àquele obtido para soluções de cálcio sem a presença de fosfato. Entretanto, pode-se observar que o sinal analítico se apresenta deslocado para níveis inferiores ao obtido com a solução sem fosfato. Da mesma

forma, quando soluções de cálcio em presença de sulfato são tituladas com fosfato, à medida que a concentração de fosfato aumenta, aumenta a competição destes íons pelo cálcio. Assim, devido à substituição do sulfato pelo fosfato, observa-se uma queda mais intensa no sinal analítico do cálcio na chama. Com adições de fosfato em níveis de concentração superiores à do sulfato a estabilização do sinal ocorre no mesmo patamar da curva analítica de uma solução de cálcio pura, sem presença de sulfato. Assim, diferentemente do caso anterior, não existe um deslocamento da curva analítica devido a presença de sulfato, quando o cálcio se encontra em soluções com níveis de concentração de fosfato superiores à de sulfato.

É importante observar deste estudo, portanto, que mesmo que as concentrações de íons sulfato sejam muito superiores às de fosfato, o sinal analítico de cálcio sofrerá influência do fosfato na solução. Este comportamento torna possível a titulação de fosfato por cálcio, mesmo na presença de íons sulfato. Também, observa-se que, devido à interferência de ambos os ânions no sinal do cálcio não é possível observar com clareza a relação estequiométrica de 1:1 ou de 1:2 observada nas curvas de titulação do cálcio pelos ânions separados, o que é esperado.

Considerando-se o exposto e a inexistência de trabalhos que utilizem a detecção por FEAC para a titulação de fósforo por íons cálcio, desenvolveu-se neste trabalho um titulador em fluxo-batelada automático (TFBA) para a determinação de fósforo em tônicos fortificantes por fotometria de emissão atômica em chama. Amostras de tônico fortificante foram escolhidas por apresentarem elevada concentração de íons sulfato, possível interferente neste tipo de análise.

O TFBA foi desenvolvido de modo a apresentar as seguintes características dos analisadores automáticos: simplicidade, robustez, versatilidade, flexibilidade, baixo custo operacional e instrumental, elevada frequência analítica, menor contato ambiente/analito, menor ingerência do

operador e, conseqüentemente, menor susceptibilidade a erros inerentes ao processamento das amostras. Evidentemente, que as demais características dos analisadores FBA discutidas na [Seção 1.5.3.6](#), são também inerentes ao sistema aqui desenvolvido.

1.7 – Objetivo

Neste trabalho é proposta uma nova metodologia para a determinação titulométrica do teor de fósforo em tônicos fortificantes por fotometria de emissão atômica em chama usando um titulador em fluxo-batelada automático e cálcio como titulante. A metodologia proposta tem como objetivo tornar-se uma alternativa viável e econômica para a quantificação de fósforo em amostras que apresentem elevada concentração de sulfato.

1.7.1 – Objetivos Específicos

Parar a verificação da viabilidade do método proposto, os seguintes objetivos específicos foram traçados:

- Estudar o comportamento das curvas de titulação de fósforo com cálcio na presença de elevadas concentrações de sulfato e verificar a sua viabilidade para a determinação de fósforo por cálcio em matrizes ricas em sulfato;
- Desenvolver um sistema de titulação automatizado em fluxo-batelada adaptado a um fotômetro de emissão atômica em chama para a detecção de sinais de cálcio que se correlacionem ao conteúdo de fósforo em amostras sintéticas e reais (tônicos fortificantes);
- Desenvolver um software de controle do sistema de titulação automatizado e de aquisição de dados do detector fotométrico;
- Elaborar um procedimento analítico automatizado que torne viável a análise de fósforo por cálcio na presença de íons sulfato em amostras de tônicos fortificantes.

CAPÍTULO II

*“Tudo que está no plano da realidade já foi
sonho um dia”.*

Leonardo da Vinci.

2 – Experimental

2.1 – Soluções Padrão, Reagentes e Amostras

Para a preparação das soluções e amostras foram utilizados reagentes químicos de grau analítico (P.A) da marca Merck. Água deionizada fornecida por um sistema deionizador *Mili Q Plus*, 18 MΩ cm foi sempre utilizada no preparo das soluções.

O método do amarelo de molibdovanadato de amônio foi utilizado como método de referência para a análise de fósforo. Para tanto foi preparada inicialmente uma solução de molibdato de amônio ((NH₄)₆MoO₂₄) 5% (m/v), dissolvendo-se 26,55 g do sal tetra hidratado em água deionizada e completado o seu volume para 500 mL. Em seguida uma solução 0,25% (m/v) de vanadato de amônio (NH₄VO₃) foi preparada pesando-se 1,25 g do sal e dissolvendo-se em cerca de 250 mL de água deionizada quente. Após atingir a temperatura ambiente, 175 mL de ácido nítrico concentrado foi adicionado e o volume completado para 500 mL com água deionizada.

Uma solução estoque de fósforo de 1000 mg·L⁻¹ foi preparada pesando-se 2,195 g de fosfato monobásico de potássio (KH₂PO₄) previamente seco em estufa a uma temperatura de 120°C. O fosfato seco foi dissolvido em uma alíquota de água onde foram colocados 5 mL de ácido sulfúrico 5 mol·L⁻¹. Em seguida, seu volume foi aferido para 500 mL com água deionizada. Nesta solução, a concentração de sulfato foi de 0,05 mol L⁻¹ o que equivale a 1600 mg·L⁻¹ de enxofre.

Solução de ácido sulfúrico $0,05 \text{ mol}\cdot\text{L}^{-1}$ foi preparada para ser empregada na diluição do estoque durante o preparo das soluções padrão de fósforo.

Padrões de fósforo nas concentrações 5,0; 10,0; 15,0; 20,0 e $25,0 \text{ mg}\cdot\text{L}^{-1}$ foram preparados para a construção de curvas de titulação através de diluições da solução estoque de fósforo.

Para as análises no TFBA, foi utilizada sempre uma solução padrão de Ca^{2+} na concentração de $50,0 \text{ mg}\cdot\text{L}^{-1}$, usada como titulante de fósforo, preparada a partir de uma solução estoque de $1000 \text{ mg}\cdot\text{L}^{-1}$ de Ca^{2+} [91].

As amostras de tônico fortificante foram adquiridas em farmácias da cidade de João Pessoa-PB. Devido a sua elevada concentração de fósforo ($1475 \text{ mg}\cdot\text{L}^{-1}$), as mesmas foram diluídas por soluções de ácido sulfúrico $0,05 \text{ mol}\cdot\text{L}^{-1}$, de modo a se obter concentração de fósforo próxima de $20 \text{ mg}\cdot\text{L}^{-1}$.

Tabela 2.1 – Composição dos tônicos fortificantes analisados por 15 mL de amostra.

| Componentes | Teor |
|---|-----------|
| Sulfato ferroso heptaidratado | 12,49 mg |
| Ácido fosfórico | 69,99 mg |
| Extrato glicólico de <i>aloe perryi</i> | 0,015 mL |
| Extrato glicólico de <i>commiphora myrrha</i> | 0,0015 mL |
| Extrato glicólico de <i>myristica fragrans</i> | 0,030 mL |
| Extrato glicólico de <i>cinnamomum zeylanicum</i> | 0,15 mL |
| Excipiente q.s.p. | 15,0 mL |

Nas análises realizadas, considerou-se que a única fonte de fósforo foi o ácido fosfórico. Como pode ser observado, na composição do tônico fortificante analisado, os outros componentes se apresentam em teores muito baixos. Os componentes que poderiam apresentar um teor de fósforo significativo são os extratos alcoólicos de materiais vegetais. Destes, o extrato glicólico de *cinnamomum zeylanicum* é o componente que se apresenta em maior quantidade ($0,15 \text{ mL}/15\text{mL}$ de tônico = 1% v/v). Entretanto, como pode ser observado pela **Tabela 1.2**, a quantidade de fósforo em materiais vegetais e

animais não chega a ser superior à 1%. Assim, o teor de fósforo proveniente deste extrato e presente no tônico fortificante pode ser desconsiderado.

2.2 – Materiais e Equipamentos

O TFBA desenvolvido para determinação de fósforo em tônicos fortificante é composto de um fotômetro de emissão atômica em chama (FEAC), um microcomputador (MC), uma interface de controle e aquisição de dados, uma câmara de mistura (CM), uma bomba peristáltica (BP), quatro válvulas solenóides (VS) e um acionador de válvulas (AV).

Para melhor compreensão do espaço físico e da aparelhagem utilizada, cada um destes materiais e equipamentos serão descritos em detalhes nas próximas seções.

2.2.1 – Analisador Titulador Fluxo-Batelada - TFBA

A **Figura 2.1** apresenta o sistema TFBA desenvolvido para determinar fósforo em tônicos fortificantes por FEAC. Cada componente do TFBA será descrito em mais detalhes nas próximas seções.

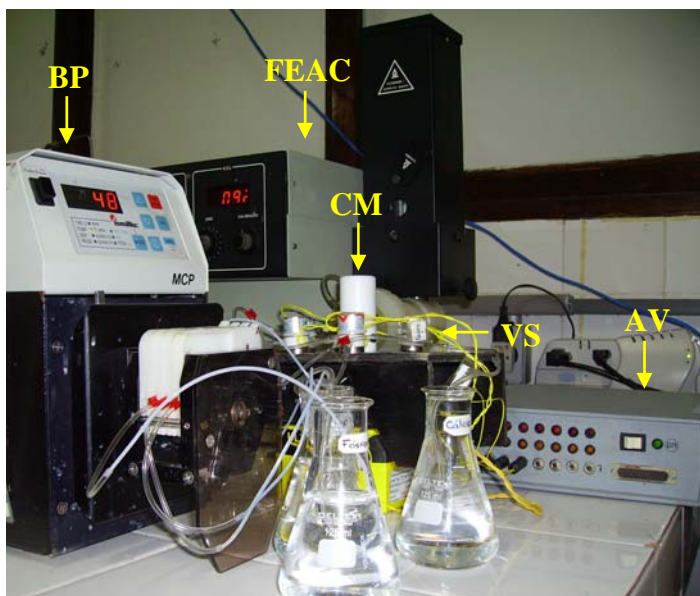


Figura 2.1 – Fotografia do TFBA para determinação de fósforo em tônicos fortificantes por FEAC. AV = Acionador de Válvulas; CM = Câmara de Mistura; VS = Válvulas Solenóides; BP = Bomba Peristáltica; FEAC = Fotômetro de Emissão Atômica em Chama.

2.2.1.1 – Fotômetro de Emissão Atômica em Chama

As medidas de emissão foram realizadas empregando-se um Fotômetro de Emissão Atômica em Chama, **Figura 2.2**, da marca *Digimed*, modelo *NK – 2004*, acoplado ao um microcomputador, *Pentium III 850Mhz*, através de uma interface comercial.



Figura 2.2 – Fotômetro de Emissão Atômica em Chama.

2.2.1.2 – Microcomputador

Para controle, aquisição e tratamento dos dados utilizou-se um microcomputador *Pentium III 850Mhz*.

2.2.1.3 – Interface de Controle e Aquisição de Dados

O cartão *PCL-711* da *PC-LabCard (Advantech)*, **Figura 2.3**, é uma interface de controle e aquisição de dados programável acoplável a um *slot ISA* (do inglês: *International Standard Architecture*) do microcomputador.

A interface *PCL-711* é constituída de um sistema de chaves que permite definir o endereço base a partir do qual os demais elementos são acessados, um conversor analógico/digital (AD) responsável pela transformação da informação analógica gerada pelo FEAC em uma linguagem interpretada por

microcomputadores (digital), um conversor digital/analógico (DA) responsável pela transformação da informação digital em um sinal analógico, um circuito integrado (CI) que permite selecionar até 8 diferentes sinais analógicos (canais) a ser lido pelo AD, dois CI's que permitem controlar, seja enviando (saída digital) ou recebendo (entrada digital) *bits* de controle, até 16 dispositivos. Para os casos de medidas de sinais analógicos baseados no tempo, essa interface possui um **CI programável** comercialmente conhecido como 8253. O CI 8253 é conectado à interrupção do microcomputador para que a cada intervalo de tempo programado por *software* uma interrupção seja gerada e o A/D realize um conversão.

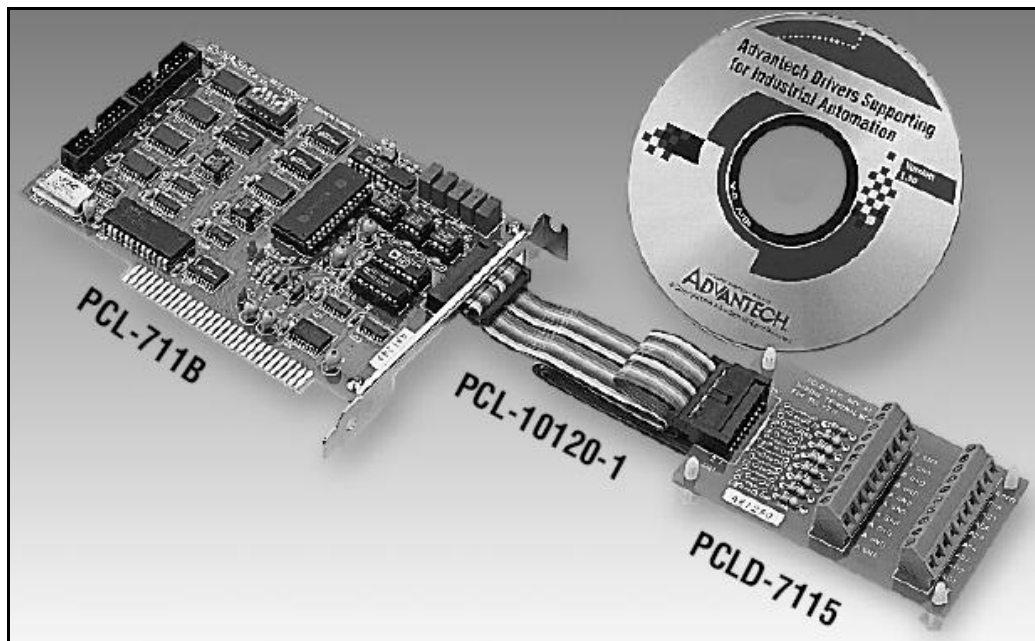


Figura 2.3 – Interface PCL-711.

O AD de 12 bits realiza uma conversão a cada $25\mu\text{s}$ e pode ser configurado por *software* para trabalhar em 5 (cinco) diferentes faixas: $\pm 5\text{ V}$ (ganho 0), $\pm 2,5\text{ V}$ (ganho 1), $\pm 1,25\text{ V}$ (ganho 2), $\pm 0,625\text{ V}$ (ganho 3) e $\pm 0,3125\text{ V}$ (ganho 4). O DA de 12 bits realiza uma conversão a cada $30\mu\text{s}$ e pode ser ajustado por *jampeamento* para trabalhar nas faixas de 0 a + 5 V e 0 a + 10 V.

2.2.1.4 – Câmara de Mistura

Para promover uma melhor homogeneização entre os reagentes e amostras, durante o processo de titulação, o TFBA utiliza uma câmara de mistura (CM). Esta foi confeccionada por um cilindro de PTFE (Teflon) com um volume interno de aproximadamente 2,0 mL, contendo em seu interior, uma barra magnética (BM) de 3 mm x 6 mm, cuja rotação é proporcionada sob a ação de um agitador magnético, da marca *Hanna Instruments*, modelo *HI 190M*. Na **Figura 2.4** é apresentado um diagrama esquemático da câmara e suas dimensões.

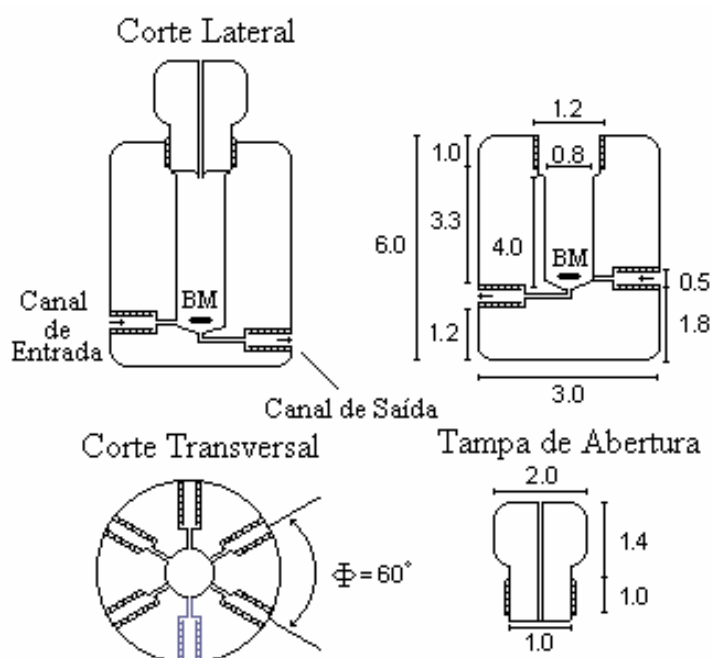


Figura 2.4 – Diagrama esquemático da Câmara de Mistura.

2.2.1.5 – Bomba Peristáltica

Uma bomba peristáltica (BP), da marca *Ismatec*, modelo *MCP 78002-00* foi utilizada para propulsionar os fluidos para a câmara de mistura e para o sistema de detecção. Esta utilizou tubos de *Tygon* com diâmetro interno de 1,14 mm e tubos *Teflon* com 0,8 mm de diâmetro interno usados nas linhas de condução destes fluidos. A bomba peristáltica foi equipada com cinco canais de

bombeamento com controle digital de direção e velocidade (rpm) sendo controlada pela porta serial rs232 do microcomputador.

2.2.1.6 – Válvulas Solenóides

Para intercalar e selecionar os volumes de amostras, reagentes e água a serem introduzidos na câmara de mistura foram usadas quatro válvulas solenóides *three-way* (VS), da marca *Cole Parmer*, mostrada na **Figura 2.5**. Estas válvulas foram controladas pelo microcomputador através de um acionador de válvulas construído no laboratório.



Figura 2.5 –Válvulas solenóides *three-way*.

2.2.1.7 – Acionador de Válvulas

Um acionador de válvulas (AV), que é um *driver* de corrente foi desenvolvido para controle de abertura e fechamento das válvulas solenóides através de um sinal digital enviado pelo microcomputador. Este acionador pode ser visualizado através da **Figura 2.6** e seu circuito eletrônico é mostrado na **Figura 2.7**.



Figura 2.6 – Imagem do acionador de válvulas.

As válvulas solenóides são acionadas a partir do nível lógico (I/O) de um dos bits enviados pelas linhas de comunicação de uma das portas paralelas da interface de controle e aquisição de dados. Os circuitos de acionamento são programados para serem ativados através do recebimento de um *bit* (nível lógico alto) em suas entradas. Este *bit* ativa o *driver* de corrente enviando um pulso elétrico de 12 V, que depois cai a 10,5 V, com uma corrente de 150 mA, apresentando assim, potência suficiente para abrir as válvulas solenóides. A queda de tensão aumenta a vida útil das válvulas.

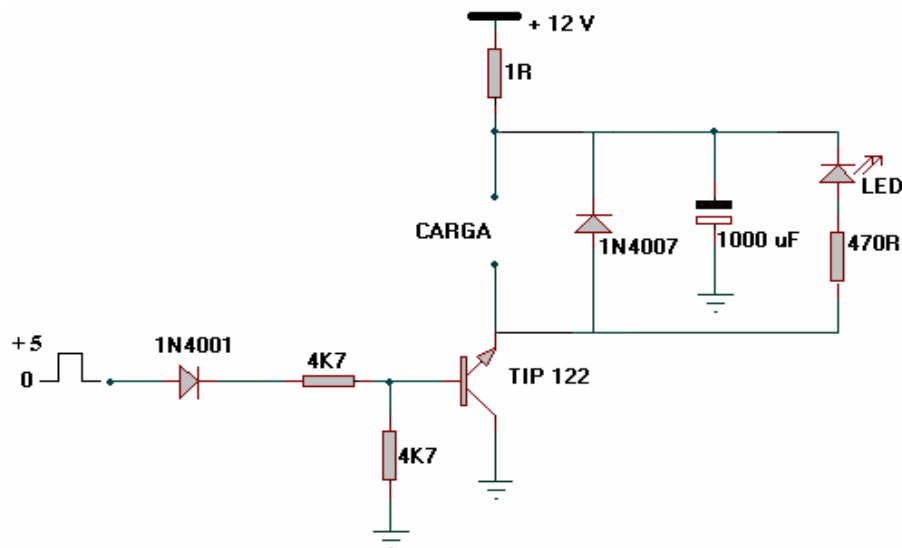


Figura 2.7 – Circuito eletrônico do acionador de válvulas solenóides.

Uma fonte de alimentação de $\pm 12V$, cujo circuito eletrônico é mostrado na **Figura 2.8**, foi construída para fornecer os níveis de tensão e corrente adequada para o funcionamento dos *drivers*.

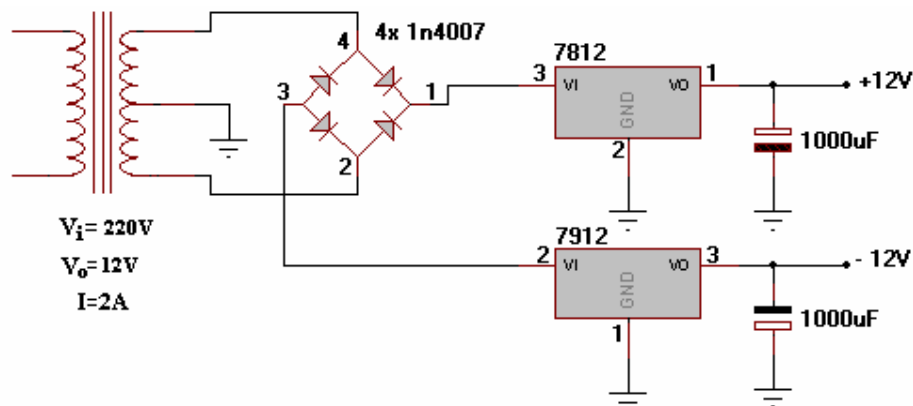


Figura 2.8 – Circuito eletrônico da fonte de alimentação para o acionador de válvulas.

2.2.1.8 – Diagrama de Fluxos do Sistema

Para um melhor entendimento do TFBA desenvolvido para determinação de fósforo, um diagrama de fluxo é apresentado na **Figura 2.9**.

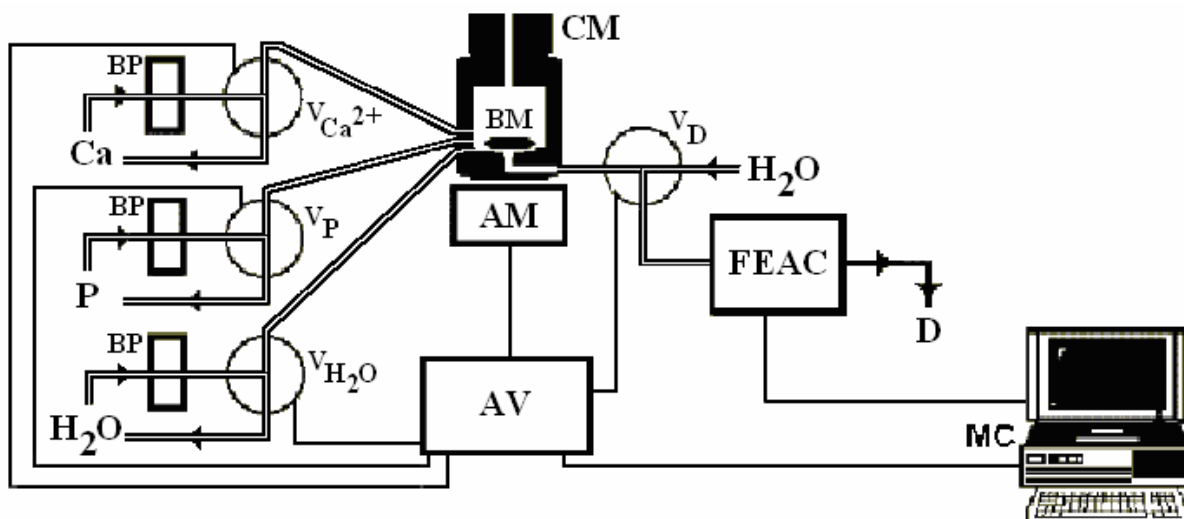


Figura 2.9 – Diagrama simplificado do TFBA – V_{Ca} , V_P , V_{H_2O} e V_D = Válvulas Solenóides do Cálcio, Fósforo e da Água respectivamente; **CM** = Câmara de Mistura; **AM** = Agitador Magnético; **FEAC** = Fotômetro de Emissão Atômica em Chama; **AV** = acionador das Válvulas; **MC** = Microcomputador.

No diagrama acima, observa-se o controle do acionador de válvula e aquisição dos sinais produzidos pelo FEAC através do microcomputador. É possível ver também que nesta configuração, titulante, amostra e água estão sendo bombeadas em fluxo intermitente enquanto água está sendo aspirada continuamente para o detector.

Através do microcomputador, as válvulas solenóides podem ser acionadas de maneira adequada para o bombeamento dos fluidos em direção à câmara de mistura para a tomada dos sinais.

2.2.2 – Software de Gerenciamento

Para controle e aquisição dos sinais analíticos, um “*software*” escrito em linguagem gráfica visual *LabView*®5.1 foi desenvolvido. Este *software* possui um painel interativo (**Figura 2.10**) permitindo assim que operadores com

pouca experiência em análise possam realizar as determinações sem grandes dificuldades.

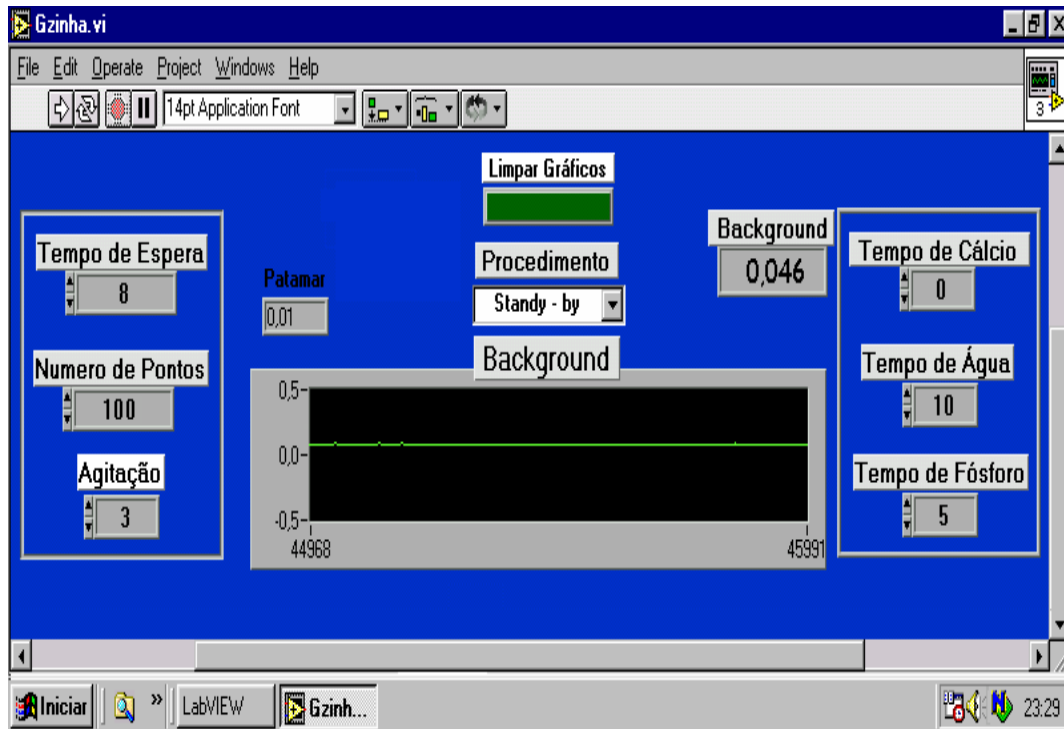


Figura 2.10 – Interface gráfica para controle do sistema e aquisição de dados.

O “*software*” controla as etapas operacionais do sistema desenvolvido, tais como: tempo de abertura e fechamento das válvulas, aquisição dos dados através da interface e tratamento estatístico dos sinais.

Através do painel principal o analista pode receber orientações e acompanhar todo o processo da análise através de caixas de diálogo, além de poder controlar todos os parâmetros do sistema, facilitando as etapas de otimização. Os dados são gerados através de gráficos e são armazenados na forma de arquivos de texto. Ao acessar a janela do *software*, **Figura 2.10**, o analista escolhe as válvulas e o tempo de abertura para cada uma delas.

Uma tela contendo o código fonte do programa criado, **Figura 2.11**, mostra alguns dos comandos gráficos do algoritmo desenvolvido.

Como os volumes adicionados na câmara de mistura são diretamente proporcionais ao tempo de abertura das válvulas, e estes volumes variam de

acordo com a vazão utilizada em cada canal, todo o procedimento do analisador titulador será descrito usando sempre o termo **tempo** em vez de **volume**.

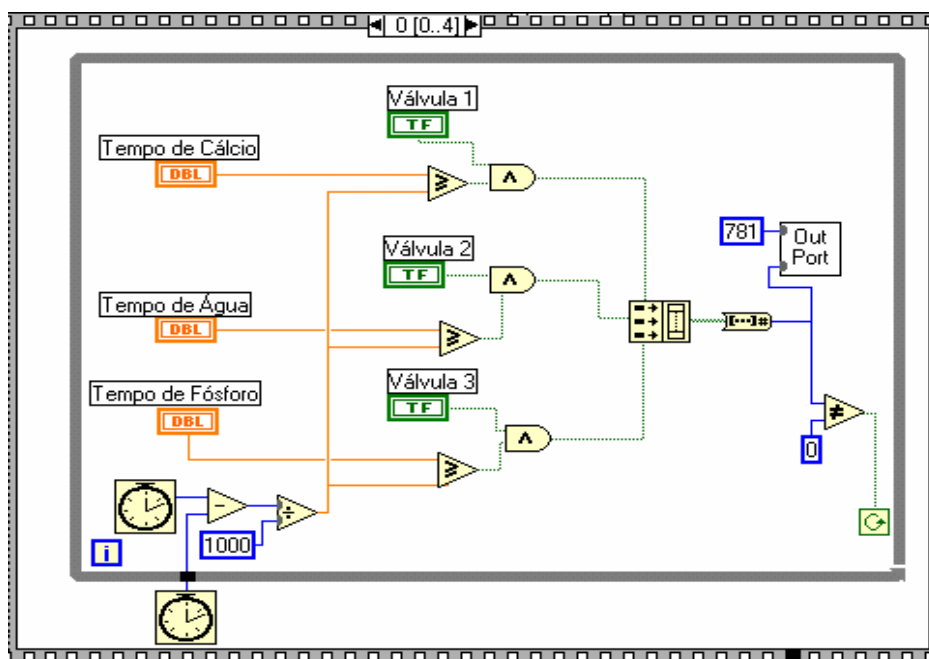


Figura 2.11 – Código fonte do “software” do TFBA para Determinação de Fósforo em Tônicos Fortificantes por FEAC.

2.3 – Metodologia de Análise

Para que a titulação de fósforo pelo TFBA utilizando cálcio como titulante fosse possível, foi necessário realizar um estudo preliminar do comportamento das curvas de titulação de fósforo ($P-PO_4^{3-}$) por cálcio na presença de sulfato. A utilização de íons sulfato é necessária nas soluções padrão de fosfato, pois as amostras de tônicos fortificantes analisadas apresentam este ânion em sua composição.

Para realizar as curvas de titulação, soluções padrão de diferentes concentrações de fósforo foram preparadas em meio ácido com concentração de sulfato constante. Estes padrões foram titulados por uma solução padrão de cálcio. Com as curvas obtidas para os diferentes padrões, o comportamento da curva de titulação de fósforo por cálcio em presença de sulfato foi observado e uma correção matemática foi elaborada e aplicada, então, às curvas de titulação

de amostras reais de tônicos fortificantes, para corrigir o deslocamento do ponto final (PF) de titulação observados nos estudos de Baker e Jonhson^[105].

2.4 – Procedimento Analítico

O procedimento analítico é realizado em quatro etapas; *medida do sinal do branco, enchimento de canais, drenagem-limpeza e titulação*. Inicialmente, todas as válvulas estão desativadas, neste modo a solução padrão de cálcio, de fósforo e de água encontra-se em fluxo intermitente, fazendo com que estes retornem aos seus respectivos recipientes, como mostra a **Figura 2.12**.

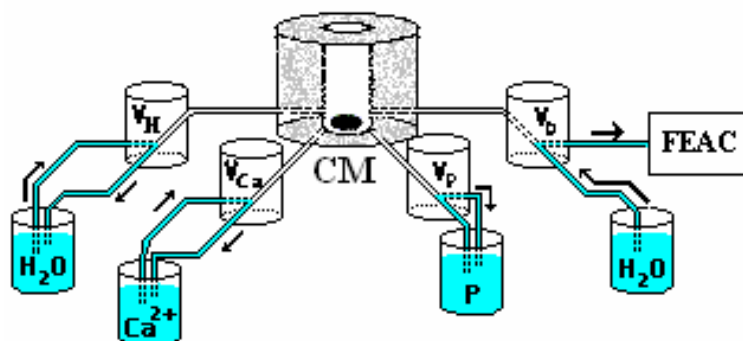


Figura 2.12 – Configuração inicial do sistema. Todos os fluidos estão sendo bombeados continuamente e retornando a seus respectivos recipientes enquanto a água é aspirada pelo fotômetro para a aquisição do sinal do branco (SB).

2.4.1 – Etapa da Medida do Sinal de branco

Antes de iniciar a etapa de titulação, o titulante, a amostra e a água são bombeados de forma intermitente, conforme a **Figura 2.12**, enquanto o FEAC aspira água continuamente para a aquisição do sinal do branco (SB). O sinal do branco é a média de 500 sinais de leitura.

2.4.2 – Etapa de Enchimento dos Canais

Nesta etapa, as válvulas da água (V_{H_2O}), da amostra ou padrão de fósforo (V_P) e de cálcio (V_{Ca}) são acionadas durante um tempo de 5 s, para que as conexões entre as válvulas e a câmara de mistura sejam completamente

preenchidas. Este intervalo de tempo deve ser suficiente para garantir o preenchimento de todos os canais. Esta etapa deve ser sempre executada quando outra amostra for analisada. Logo após, deve ser feita a *Etapa de Drenagem-Limpeza* da câmara de mistura usando processo descrito na [Seção 2.4.3](#).

2.4.3 – Etapa de Drenagem-Limpeza

Para a realização do procedimento da *Drenagem-Limpeza*, foi feito um planejamento dos tempos de acionamento das válvulas para cada etapa, mostrado na [Tabela 2.2](#).

Tabela 2.2 – Tempos de acionamento das válvulas durante a etapa drenagem-limpeza.

| Tempo de abertura das válvulas (s) | | | | Etapas |
|------------------------------------|------------|-------|-------|-----------------------|
| t_{Ca} | t_{H_2O} | t_P | t_D | |
| 0 | 0 | 0 | 10 | Drenagem da CM |
| 0 | 10 | 0 | 0 | Limpeza da CM |
| 0 | 0 | 0 | 20 | |

Após a *Etapa de Enchimento dos Canais*, sempre é efetuada uma etapa de *Drenagem* esvaziando o conteúdo remanescente na câmara de mistura e logo após uma etapa de *Limpeza*.

Na etapa de *Drenagem* da câmara, a válvula do detector (V_D) é acionada de acordo com o tempo de abertura t_D ([Tabela 2.2](#)), de forma que todo o conteúdo encontrado na câmara de mistura seja aspirado (passando pelo detector) para o descarte.

Na etapa de *Limpeza* da câmara, a válvula V_{H_2O} é acionada de acordo com o tempo de abertura t_{H_2O} ([Tabela 2.2](#)), permitindo que a câmara seja preenchida com quantidade de água suficiente para promover a limpeza de forma eficiente, em seguida é feito o esvaziamento total (*drenagem*) da câmara acionando a válvula V_D durante t_D .

O procedimento de *Drenagem-Limpeza* da câmara de mistura é realizado entre cada amostra analisada, prevenindo possíveis intercontaminações em um processo de análise.

2.4.4 – Etapa de Titulação

Uma vez registrado o sinal do branco (SB) é realizada a *Etapa de Titulação*. Para a obtenção dos pontos referentes ao processo de titulação proposto neste trabalho, as válvulas V_{Ca} , V_{H_2O} e V_P são acionadas de acordo com os tempos de abertura t_{Ca} , t_{H_2O} e t_P predefinidos, conforme a **Tabela 2.3**.

Tabela 2.3 – Tabela com os tempos de acionamento das válvulas no processo de titulação.

| Tempo de Acionamento das Válvulas | | | |
|-----------------------------------|--------------|----------------|-----------|
| PONTOS | t_{Ca} (s) | t_{H_2O} (s) | t_P (s) |
| 01 | 0 | 20 | 10 |
| 02 | 1 | 19 | 10 |
| 03 | 2 | 18 | 10 |
| 04 | 3 | 17 | 10 |
| 05 | 4 | 16 | 10 |
| 06 | 5 | 15 | 10 |
| 07 | 6 | 14 | 10 |
| 08 | 7 | 13 | 10 |
| 09 | 8 | 12 | 10 |
| 10 | 9 | 11 | 10 |
| 11 | 10 | 10 | 10 |
| 12 | 11 | 9 | 10 |
| 13 | 12 | 8 | 10 |
| 14 | 13 | 7 | 10 |
| 15 | 14 | 6 | 10 |
| 16 | 15 | 5 | 10 |
| 17 | 16 | 4 | 10 |
| 18 | 17 | 3 | 10 |
| 19 | 18 | 2 | 10 |
| 20 | 19 | 1 | 10 |
| 21 | 20 | 0 | 10 |

Na aquisição do primeiro ponto da curva de titulação, as válvulas V_{H_2O} e V_P são acionadas simultaneamente durante os intervalos de tempos t_{H_2O} e t_P (**Tabela 2.3**) fazendo com que alíquotas de água e do padrão de fósforo sejam bombeadas para a câmara de mistura atingindo sempre um valor de volume previamente fixado (constante) pelos tempos de abertura (via tela principal do *software*) de cada uma das válvulas. Para este primeiro ponto, não há adição do padrão de cálcio. Após estes intervalos de tempos, as válvulas V_{H_2O} e V_P são desativadas, e a mistura água-amostra é homogeneizada por um período de 5 s antes que esta solução seja introduzida no sistema nebulizador do FEAC (aquisição dos sinais). Após a homogeneização, a válvula V_D é acionada por 25 s. Durante este tempo, a solução é transportada ao detector e, assim que o sinal máximo for atingido, faz-se o registro do sinal analítico. O início da leitura do sinal do patamar é sempre realizada 10 s após a abertura da válvula V_D . Cada ponto da curva analítica é uma média de 50 leituras do patamar (**Figura 2.13**). O tempo de 25 s (t_{esp}) garante que todo o conteúdo na câmara seja aspirado (passando pelo FEAC) para o descarte (**Figura 2.13**).

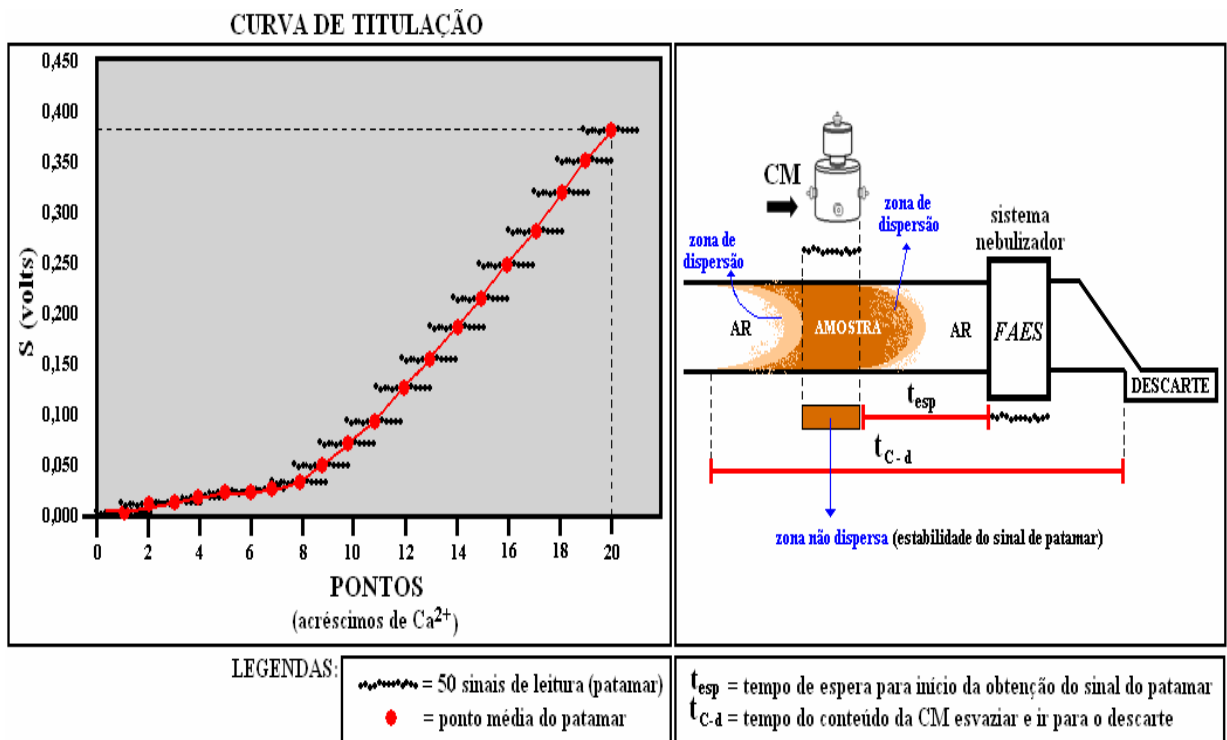


Figura 2.13 – Processo para a obtenção dos pontos da Curva de Titulação.

Para aquisição do segundo ponto da curva de titulação, as válvulas V_{Ca} , V_{H_2O} e V_P são acionadas simultaneamente durante os intervalos de tempos t_{Ca} , t_{H_2O} e t_P . Pode ser observado pelos os valores de tempo da **Tabela 2.3** que as alíquotas adicionadas na câmara de mistura foram planejadas de forma que o volume total da solução resultante permaneça sempre constante.

Os pontos subseqüentes da curva de titulação são obtidos de maneira análoga ao descrito acima, mudando-se apenas o intervalo de acionamento das válvulas de acordo com o planejamento da **Tabela 2.3**. Ao término de todo o processo de titulação, antes que uma nova amostra seja inserida para análise foram efetuadas as etapas de *Drenagem* e *Limpeza* de todo o analisador titulador usando o processo descrito na **Seção 2.4.3**.

CAPÍTULO III

*“O ser, o ter e o fazer são como triângulo,
no qual cada lado serve de apoio para os
demais. Não há conflito entre eles”.*

Shakti Gawain

3 – Resultados e Discussões

3.1 – Estudo da Precisão dos Volumes adicionados na Câmara de Mistura

Inicialmente foi realizado um estudo da precisão na adição dos volumes na câmara por unidade de tempo empregando-se quatro diferentes vazões: 2,0; 2,5; 3,0 e 3,5 mL·min⁻¹ no intuito de se obter um baixo consumo de reagentes e amostras, como também uma boa velocidade analítica e precisão nas medidas. Com o auxílio de uma balança analítica com precisão de ± 0,1 mg, foram determinadas as massas correspondentes ao volume adicionado na câmara de mistura com um incremento de 0,1 s no tempo de abertura da válvula até um tempo total de 2,0 s.

Para melhor visualização dos desvios encontrados em cada medida de volume foram construídos gráficos onde são plotados na ordenada os desvios padrão relativos percentual (EDPR%) das massas medidas (10 replicatas), e na abscissa, o tempo de acionamento da válvula no intervalo de 0 a 2,0 s com incrementos de 0,1 s. Os resultados são apresentados na **Figura 3.1**. A média dos EDPR's para as vazões 2,0; 2,5; 3,0 e 3,5 foram, respectivamente, 1,2; 0,75; 0,88 e 0,53%. Assim, vazões próximas a 3,5 mL min⁻¹ foram utilizadas no TFBA, por apresentarem o menor desvio.

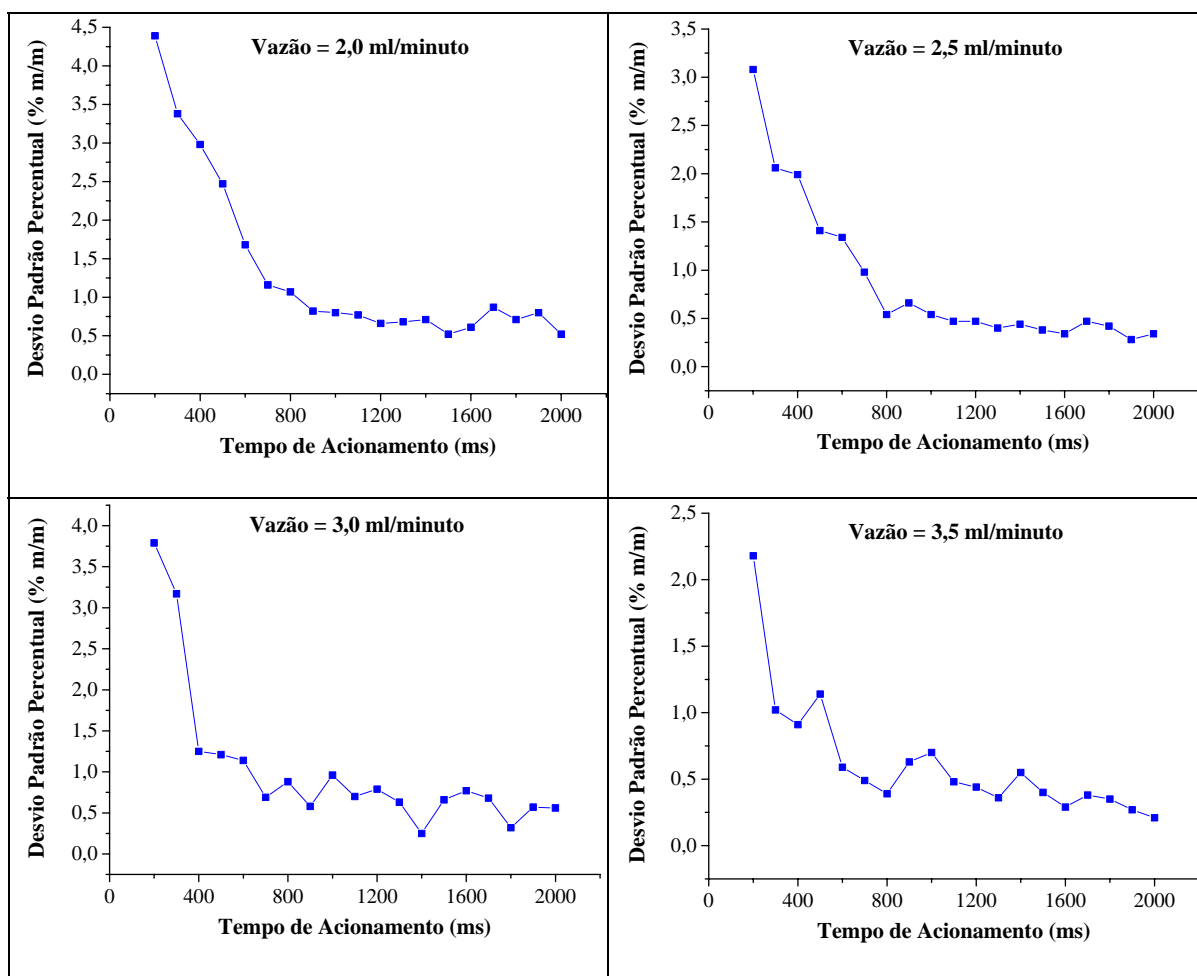


Figura 3.1 – Curva do desvio padrão relativo percentual (DPR%) de 10 replicatas adições de volumes na câmara de mistura realizadas empregando tempos de acionamento da válvula solenóide em incrementos de 0,1 s nas vazões de 2,0; 2,5; 3,0 e 3,5 mL·min⁻¹.

3.2 – Estudo da Faixa de Trabalho

Um estudo da faixa linear de trabalho foi realizado. A faixa de concentrações de 0-50 mg L⁻¹ foi escolhida com base nas características do FEAC. A curva analítica obtida para análise de padrões de cálcio nesta faixa de concentração se encontra na **Figura 3.2**. Nesta faixa de concentração o cálcio responde linearmente com um coeficiente de regressão linear de 0,9968.

Considerando-se uma relação estequiométrica de 1:1 dos compostos de cálcio com fósforo na chama, as amostras reais foram submetidas a um processo de diluição mudando-se os níveis de fósforo existentes nos recipientes de 1480 para 20 mg·L⁻¹, valor de concentração dentro da faixa escolhida para os padrões de cálcio.

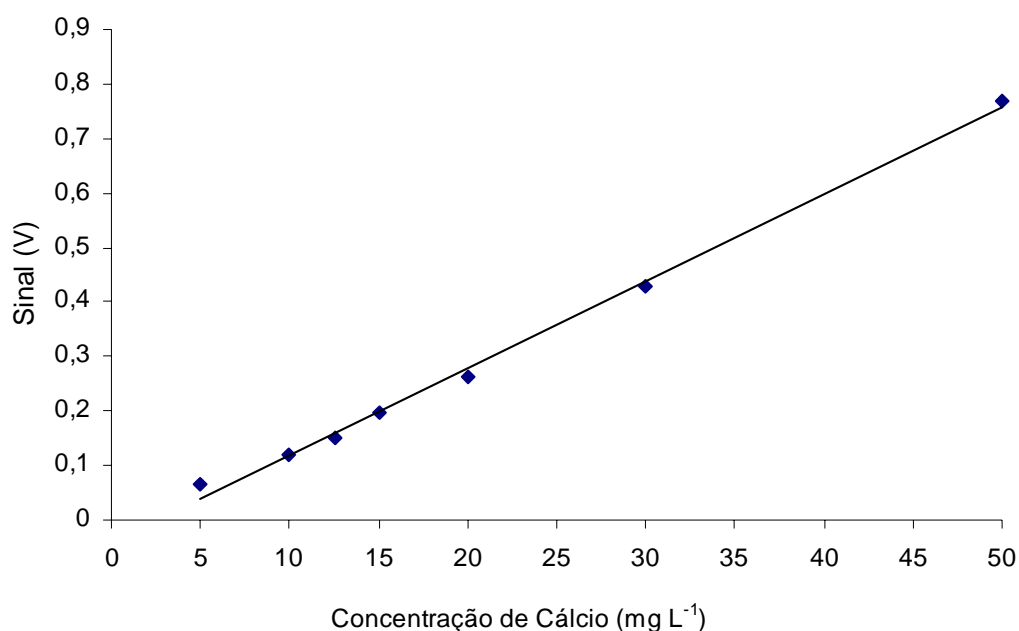


Figura 3.2. Curva analítica para padrões de cálcio na faixa de 5 a 50 mg L⁻¹ obtidas num FEAC.

Inicialmente, o TFBA foi aplicado na análise de soluções padrão de fósforo na faixa de concentrações de 5,0 a 25,0 mg·L⁻¹. O objetivo foi analisar o comportamento das curvas de titulação e verificar a possibilidade de titular fósforo em matrizes com elevada concentração de sulfato.

Considerando-se que as soluções padrão de fósforo apresentam concentração inicial C°_P (mol·L⁻¹) e que são bombeadas durante o tempo t_P (s) para a câmara de mistura com uma vazão v_P (L·s⁻¹) a quantidade (mol) de fósforo na câmara de mistura pode ser determinada segundo a **Equação 5**:

$$n_P = C^{\circ}_P \cdot t_P \cdot v_P \quad (5)$$

onde n_P é a quantidade de matéria de fósforo.

Da mesma forma, a quantidade de cálcio bombeada para a câmara de mistura, considerando-se a concentração inicial de cálcio, C°_{Ca} (mol·L⁻¹), o tempo de adição de cálcio t_{Ca} (s) e uma vazão v_{Ca} (L·s⁻¹), pode ser calculada pela **Equação 6**:

$$n_{Ca} = C^{\circ}_{Ca} \cdot t_{Ca} \cdot v_{Ca} \quad (6)$$

Na chama, a reação entre cálcio e fósforo segue a relação estequiométrica 1:1, de modo que a quantidade de matéria de cálcio e fósforo que reagem devem ser iguais, ou seja, $n_P = n_{Ca}$. Deste modo, pode-se escrever:

$$C^{\circ}_P \cdot t_P \cdot V_P = C^{\circ}_{Ca} \cdot t_{Ca} \cdot V_{Ca} \quad (7)$$

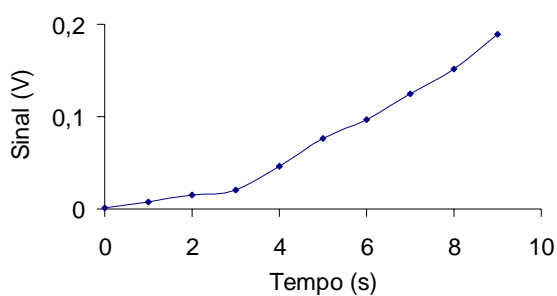
Considerando-se a **Equação 7** e conhecendo-se os valores dos parâmetros presentes nesta equação, é possível se determinar teoricamente os tempos de adição de cálcio necessários para titular o fósforo (ponto final de titulação, PF) dos diversos padrões de fósforo, como mostra a equação a seguir:

$$t_{Ca} = (C^{\circ}_P \cdot t_P \cdot V_P) / (C^{\circ}_{Ca} \cdot V_{Ca}) \quad (8)$$

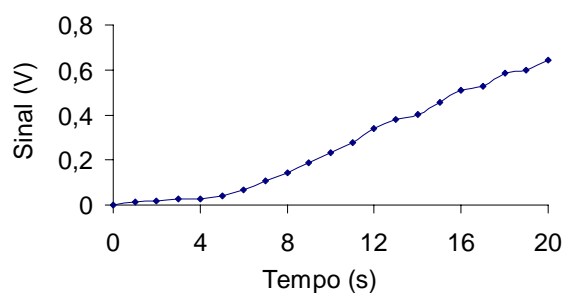
Para realizar a titulação, uma solução padrão de fósforo foi bombeada por 10 s para a câmara de mistura e o tempo de adição de cálcio foi variado de 0 até um valor superior ao tempo necessário para alcançar o PF de titulação, indicado pela **Equação 8**.

Para se determinar o PF nas curvas da **Figura 3.3**, foram realizadas duas regressões lineares com os dados experimentais (**Tabela 3.1**) da curva de titulação. A primeira foi realizada com os quatro pontos mais próximos da mudança de inclinação da curva de titulação e a segunda, com os quatro pontos localizados logo após a mudança de inclinação.

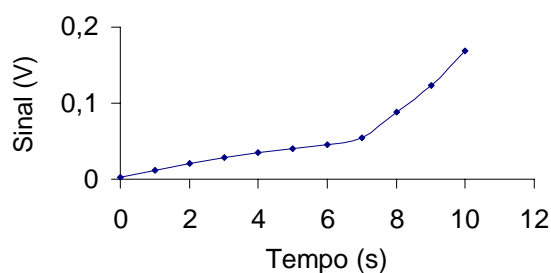
As equações matemáticas para estas duas curvas foram utilizadas, então, para se determinar o ponto onde as duas curvas se interceptam (t_{Ca}), que é o PF de titulação. A **Tabela 3.1** apresenta os diversos PF's de titulação obtidos pela aplicação da **Equação 8** ($t_{Ca, \text{teórico}}$) e pelas curvas de titulação ($t_{Ca, \text{observado}}$), apresentadas na **Figura 3.3**.



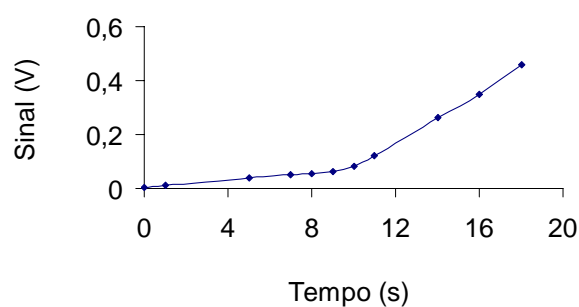
(a)



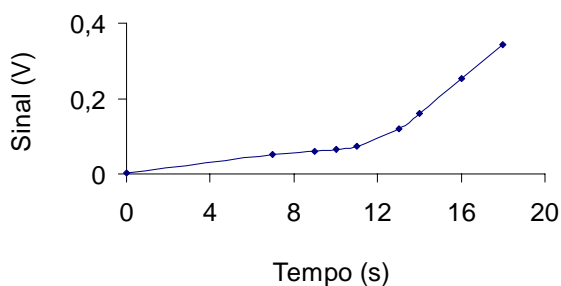
(b)



(c)



(d)



(e)

Figura 3.3 –. Curvas de titulação de diferentes soluções padrão de fósforo por cálcio a 50,0 mg L⁻¹. Concentrações de fósforo: 5,0 (a); 10,0 (b); 15,0 (c) ; 20,0 (d) e 25,0 (e) mg L⁻¹.

Como pode ser observado, o PF's obtidos pelas curvas de titulação se encontram, em todos os casos, com valores superiores aos calculados. Este comportamento já era esperado como determinado por Baker, L. H. Johnson^[105] e apresentado na **Figura 1.1**. Nesta figura (curva azul), quando se titula 0,001 mol·L⁻¹ de cálcio na presença de sulfato, a estabilidade de sinal que

deveria ser alcançada para uma concentração de fosfato de $0,001 \text{ mol L}^{-1}$ (estequiometria Ca:P de 1:1) foi deslocada para próximo de 0,0015 de fosfato, valor acima do esperado.

Tabela 3.1 – Resultados (em valores de $\text{mg}\cdot\text{L}^{-1}$) na determinação de fósforo (P) em soluções padrão de $5\text{-}25\text{mg L}^{-1}$ de P-PO_4 , usando o titulador TFBA. Os parâmetros de titulação foram: $C_{\text{Ca}} = 50,0 \text{ mg L}^{-1}$; $v_{\text{Ca}} = 3,2 \text{ mL s}^{-1}$; $t_{\text{P}} = 10 \text{ s}$; $v_{\text{P}} = 3,9 \text{ ml s}^{-1}$.

| Padrões de fósforo C (mg L^{-1}) | $t_{\text{Ca, teórico}}$ (s) | $t_{\text{Ca, observado}}$ (s) |
|---|------------------------------|--------------------------------|
| 5 | 1,8 | 3,1 |
| 10 | 3,0 | 5,3 |
| 15 | 4,1 | 7,1 |
| 20 | 5,2 | 9,9 |
| 25 | 6,4 | 12,1 |

O efeito de deslocamento do PF de titulação observado para as soluções padrão e causado pela presença de sulfato nas amostras de fósforo pode ser corrigido já que existe uma correlação entre t_{Ca} teórico ($t_{\text{Ca, teórico}}$), calculado pela **Equação 8**, e t_{Ca} observado ($t_{\text{Ca, observado}}$), determinado pelas curvas de titulação, como mostra a **Figura 3.4**.

De acordo com os dados presentes na **Tabela 3.1**, pode-se determinar que os PF's observado e teórico seguem a relação descrita pela **Equação 9**:

$$t_{\text{Ca, observado}} = 2,0 \cdot t_{\text{Ca, teórico}} - 0,7004 \quad (9)$$

Assim, a **Equação 9** foi utilizada para corrigir os valores de PF determinados pela **Equação 8**. Para o cálculo do PF para as titulações de fósforo em elevadas concentrações de sulfato deverá se utilizar a **Equação 10**

$$t_{\text{Ca}} = (2,0 \cdot C_{\text{P}}^{\circ} \cdot t_{\text{P}} \cdot V_{\text{P}}) / (C_{\text{Ca}}^{\circ} \cdot V_{\text{Ca}}) - 0,7004 \quad (10)$$

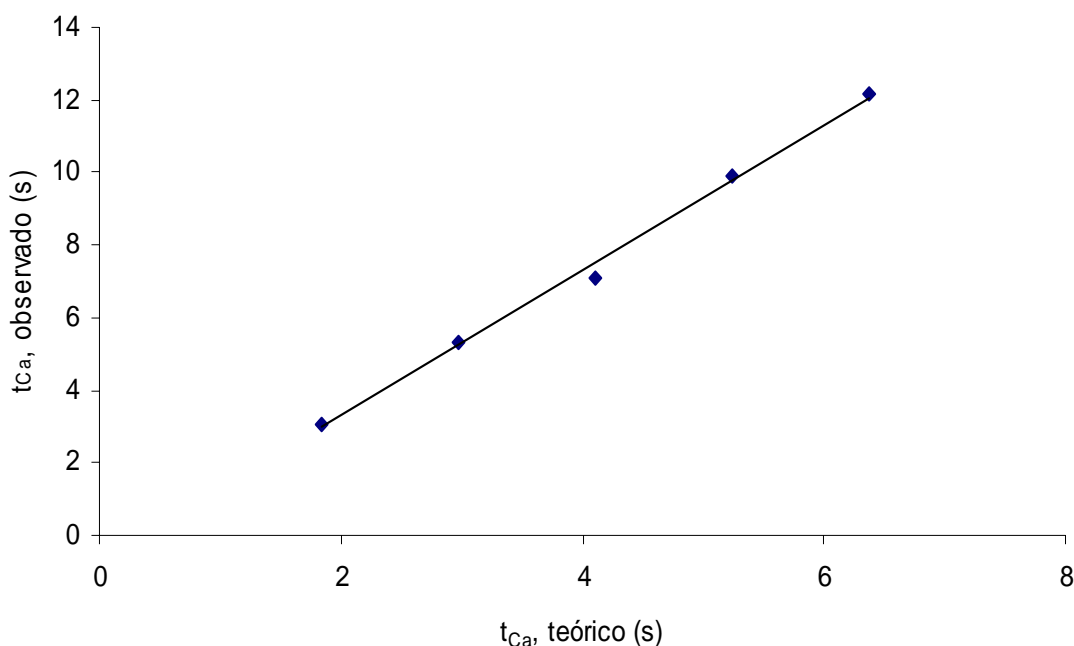


Figura 3.4 – Curva de calibração utilizada para correção do PF de titulação.

Assim, as concentrações de fosfato em amostras reais pode ser calculada rearranjando a **Equação 10** para:

$$C^{\circ}_{P} = ((C^{\circ}_{Ca} \cdot V_{Ca}) (t_{Ca} + 0,7004)) / (2,0 \cdot V_{P} \cdot t_{P}) \quad (11)$$

Após as análises das soluções padrão, sete amostras de lotes diferentes de tônicos fortificantes foram analisadas utilizando o TFBA e o método de referência (método do amarelo do molibdovanadato).

As amostras de tônicos fortificantes analisadas apresentam uma matriz com elevada concentração de sulfato, interferente potencial na análise de fósforo com cálcio pela FEAC. Estas amostras foram diluídas com solução de ácido sulfúrico 0,05 mol L⁻¹ para que a concentração de fósforo se mantivesse na faixa de 0 a 50 mg L⁻¹ e a de sulfato se mantivesse muito superior ao valor máximo desta faixa. As determinações foram feitas sempre em quintuplicatas e os resultados são apresentados na **Tabela 3.2**.

Tabela 3.2 – Resultados (em valores de mg L^{-1}) na determinação de fósforo em tônicos fortificantes, utilizando o TFBA e o método de referência com os respectivos desvios padrão.

| Amostras (tônicos fortificantes) | Método de Referência | Titulador <i>TFBA</i> |
|----------------------------------|----------------------|-----------------------|
| A | $19,9 \pm 0,2$ | $19,9 \pm 0,4$ |
| B | $19,2 \pm 0,3$ | $20,1 \pm 0,3$ |
| C | $19,9 \pm 0,2$ | $20,2 \pm 0,4$ |
| D | $19,0 \pm 0,2$ | $18,8 \pm 0,4$ |
| E | $19,9 \pm 0,2$ | $18,8 \pm 0,1$ |
| F | $20,2 \pm 0,2$ | $18,7 \pm 0,2$ |
| G | $19,6 \pm 0,1$ | $20,1 \pm 0,1$ |

Observa-se na **Tabelas 3.2** uma boa concordância dos resultados do método de referência com o TFBA. O erro relativo médio (E_R) e o desvio padrão relativo médio (DPRM) para as determinações realizadas com o TFBA foram 4,3% e 1,2%, respectivamente. Observe-se que, apesar da elevada concentração de sulfato nas amostras analisadas, os erros se mantiveram relativamente baixos.

O tempo de titulação de cada amostra com o TFBA foi estimado em 4 minutos, o que permite efetuar 15 titulações por hora. O consumo de amostra já diluída e de titulante em cada titulação TFBA foi de aproximadamente 70,0 μL e 11,0 mL para cada um deles.

Desta forma, a nova metodologia desenvolvida é uma alternativa viável para a análise de fósforo em amostras de tônicos fortificantes utilizando-se cálcio como titulante e um fotômetro de emissão atômica em chama como detector. Foi possível se determinar a concentração de fósforo com baixos erros mesmo na presença de concentrações elevadas de sulfato, um forte interferente do sinal de cálcio na chama. Mesmo fornecendo bons resultados com simplicidade, robustez, versatilidade, flexibilidade e baixo custo operacional e instrumental, é possível melhorar estes resultados com pequenas adaptações no sistema. A simples modificação na forma de adição do titulante na câmara de mistura, por exemplo, utilizando-se a exploração de gradientes de concentração

torna possível melhorar a frequência analítica e, a titulação de concentrações mais elevadas de fosfato, pode tornar o efeito da incerteza na medida destas concentrações menos pronunciado. Ainda pode ser verificada a possibilidade deste analisador determinar fósforo em outros tipos de amostras (plantas, fármacos, produtos agrícolas, dentre outros).

CAPÍTULO IV

"Nunca ande pelo caminho traçado, pois ele conduz somente até onde os outros foram".

Alexandre Graham Bell

4 – Conclusões

Neste trabalho foi desenvolvida uma nova metodologia para determinação de fósforo em tônicos fortificantes baseada na titulação por cálcio utilizando fotometria de emissão em chama como técnica de detecção. Para o desenvolvimento da nova metodologia, estudos das curvas de titulação de soluções padrão de fósforo por cálcio na presença de elevadas concentrações de íons sulfato foram realizadas e a titulação se mostrou um procedimento viável na análise de fósforo. Para a utilização desta metodologia foi desenvolvido um titulador automático em fluxo-batelada que possibilita a realização de titulações de maneira prática, com baixo consumo de reagentes e amostras, além de permitir que operadores com pouca experiência possam realizar as análises sem grandes dificuldades.

Com o sistema desenvolvido e utilizando-se a metodologia proposta, foi possível realizar titulações automáticas de fósforo em tônicos fortificantes com uma única solução padrão de cálcio, o que permitiu reduzir o consumo de reagentes, a intervenção do operador, o custo e o tempo por análise em comparação com o método clássico.

O tempo de análise necessário para determinação de fósforo em tônicos fortificantes é de cerca de 4 minutos, o que significa uma frequência analítica de 15 amostras por hora. Os volumes da amostra diluída e do titulante utilizados por análise foram de aproximadamente 70,0 μL e 11,0 mL respectivamente. Os resultados utilizando o TFBA, através da titulação por

fotometria de emissão em chama, estiveram sempre em boa concordância com aqueles obtidos através do método de referência. O E_R foi de 4,3% e o DPRM de 1,2%.

Pelo exposto neste trabalho, pode-se concluir que o sistema desenvolvido apresenta elevada versatilidade e robustez, podendo ser aplicado a outras determinações sem grandes mudanças na sua configuração e aplicação em outras técnicas de detecção. Assim, a metodologia e o sistema desenvolvidos são alternativas viáveis e econômicas para a determinação de fósforo em tônicos fortificantes, com possibilidades de ser aplicado a outras matrizes.

4.1 - Propostas de Trabalhos Futuros

Como propostas de continuidade do trabalho, pretende-se:

- Modificar o software do TFBA de modo a implementar um procedimento de exploração de gradientes de concentração do titulante, para desta forma, aumentar a frequência analítica;
- Implementação, no software de aquisição e controle desenvolvidos, de rotinas para execução de titulações totalmente automáticas e de cálculos estatísticos para tratamento dos dados no próprio programa, tornando-o mais completo.
- Aplicar a metodologia desenvolvida para análise de fósforo em outros tipos de matrizes, como, por exemplo; digeridos de plantas, fármacos ou agrícolas.
- Realizar calibração multivariada para determinar os conteúdos de cálcio, fósforo e sulfato amostras diversas.

REFERÊNCIAS

1. **FAMADAS, L. C.** S.O.S. Obesidade, março de 2005. Disponível em: <<http://www.sosobesidade.hpg.ig.com.br/principais-nutrientes.html>>, acesso em 17 de agosto de 2005.
2. Manual da Merck. Disponível em: <<http://www.msd-brasil.com>> , acesso em 15 de agosto de 2005.
3. Nutrição e Saúde. Disponível em: <<http://www.dammous.com/nutri/nutrie/min3.asp>>, acesso em 17 de agosto de 2006.
4. Agência Nacional de Vigilância Sanitária – (ANVISA). Portaria nº 593, Resolução 269, Brasília, setembro de 2005.
5. MCDOWELL, R. L. Minerals in animal and human nutrition. San Diego: Academic Press, 1992, p.524.
6. LEE, J. D. *Química Inorgânica não tão Concisa* – Tradução da 5.ed. Editora Edgard Blücher. São Paulo 1999.
7. Wikipédia, a enciclopédia livre. Fósforo. Disponível em: julho de 2006. <<http://www.ccs.new.edu/home/lpb/mud-history.html>>. Acesso em: 03 novembro de 2005.
8. MCDOWELL, R. L. Minerals in animal and human nutrition. San Diego: Academic Press, 1992, p.524.
9. TOMASSI, G.; KREIDER, R. B. Phosphorus – an essential nutrient for human diet. *Imphos Newsletter*, v.16, p. 1, 2002.
10. LEMANN, J. Jr.. Calcium and phosphate metabolism: An overview in health and in calcium stone formers. In: Coe F.L, Favus MJ, Pak CY, Parks JH, Preminger G. M, eds. *Kidney Stones: Medical and Surgical Management*. Philadelphia, PA: Lippincott-Raven. 1996.

11. GUYTON, A. C.; HALL, J. E. *Fisiologia Humana e Mecanismo das Doenças*. 6ª Edição, Editora Guanabara, Rio de Janeiro, 1999.
12. Food and Nutrition Board. Institute de Medicine, Phosphorus. Dietary Recommended Intakes: Calcium, Phosphorus, Magnesium, Vitamin D and Fluoride. National Academy Press, Washington, DC, 1997, p. 146-189.
13. CHEN, T. C.; CASTILLO, L; KORYCKA-DAHL, M.; DELUCA, H. F. Role of Vitamin D Metabolites in Phosphate Transport of Rat Intestine. *J. Nutr.* **104:1056, 1974**.
14. CRAMER, C. F. Progress and Rate of Absorption of Radiophosphorus Through the Intestinal Tract of Rats. *J. Biochem. Physiol.* **39:499 1961**.
15. Felipe Junior, J. Associação Brasileira de Medicina Complementar – Fósforo em Pronto Socorro e UTI.
16. Discovery Salud. Medicina Ortomolecular. Disponível em: <http://www.ccs.new.edu/home/lpb/mud-history.html>. Acesso em: 30 maio de 2005.
17. KREIDER, R. B. Phosphate Supplementation in Exercise and Sport. *Journal of Applied Physiology*, **65: 1821, 1988**.
18. MCKELVIE, I.D.; NOLLET, L. M. L.; Dekker M. in: *Hanbook of Water Analysis*, New York, 2000.
19. ESTELA, J.M.; CERDA, V., Flow Analysis Techniques for Phosphorus: na overview. *Talanta*, **66: 307, 2005**.
20. GREENBERG, A. E.; CLESCERL, L. S.; EATON, A. D. *Standard Methods: For the Examination of Water and Wastewater*, 20 Ed. EUA: American Public Health Association (APHA), 1998.
21. VOGEL, A. I. *Análise Química Qualitativa*, 4ª Ed, Rio de Janeiro, Guanabara, 1981.
22. MARCZENKO, Z. *Spectrofotometric Determination of Elements*, Chichester: Ellis Horwood Limited, 1976.

23. MOTOMIZU, S.; OSHIMA, M.; HIRASHIMA, A. Spectrophotometric Determination of Phosphorus in River Water Based on the Reaction of Vanadomolybdophosphate with Malachite Green, *Analytica Chimica Acta*, **211: 119, 1988.**
24. MOTOMIZU, S.; WAKIMOTO, T.; TOEI, Y.; Determination of trace amounts of phosphate in river water by flow-injection analysis, *Talanta*, **30: 333, 1983.**
25. MOTOMIZU, S.; WAKIMOTO, T.; TOEI, Y.; Spectrophotometric Determination of Phosphate in River Waters with Molybdate and Malachite Green, *Analyst*, **108: 361, 1983.**
26. MAS-TORRES, F.; ESTELA1A J. M.; CERDÀ, V. Determination of phosphate in waters by flow injection analysis, *Water, Air, & Soil Pollution*,**52: 359, 1990.**
27. BURNSD, D. T.; CHIMPALEE, D.; CHIMPALEE, N.; ITTIPORNKUL, S.; Flow-Injection Spectrophotometric Determination of Phosphate Using Crystal Violet, *Analytica Chimica Acta*, **254: 197, 1991.**
28. MATSUO, T.; SHIDA, J.; KURIHARA, W.; Extraction - Spectrophotometric Determination of Phosphate as the Methylene Blue Molybdophosphate, *Analytica Chimica Acta*, **91: 386, 1977.**
29. LINDEN, W.E.V., Classification and Definition of Analytical Methods Based on Flowing Media, *International Union of Pure and Applied Chemistry*, **66: 2493, 1994.**
30. ZAGATTO, E.A.G.; STANDEN, J.F.V.; MINIASSO, N.; STEFAN, R.I.; MARSHALL, G. D. Information essential for characterizing a flow-based analytical system, *International Union of Pure and Applied Chemistry*, **74: 585, 2002.**
31. SKEGGS Jr., L.T. An automatic method for colorimetric analysis. *American Journal of Clinical Pathology*, **28: 311, 1957.**

32. VALCARCEL, M.; CASTRO, M. D. L. Flow-injection Analysis - Principles and Applications, Chichester: Ellis Horwood Limited, 1987.
33. RUZICKA, J.; HANSEN, E.H. Flow Injection Analysis. Part I. A New Concept of Fast Continuous Flow analysis. *Analytica Chimica Acta*, **781: 145, 1975**.
34. RUZICKA, J.; HANSEN, E.H. *Flow injection analysis*. 2.ed. New York: John Wiley, 1988.
35. ZAGATTO, E.A.G.; JACINTHO, A.O.; KRUG, F.J.; REIS, B.F.; BRUNS, R.E.; ARAUJO, M.C.U. Flow-Injection Systems With Inductively-Coupled Argon Plasma Atomic Emission-Spectrometry .2. The Generalized Standard Addition Method, *Analytica Chimica Acta*, **145: 169, 1983**.
36. ARAUJO, M. C. U.; PASQUINI, C.; BRUNS, R. E.; ZAGATTO, E. A. G. A Fast Procedure for Standard Addition in Flow Injection Analysis, *Analytica Chimica Acta*, **171: 337, 1985**.
37. SILVA, E.C.; MARTINS, V.L.; ARAUJO, A.F.; ARAUJO, M.C.U. Implementation of a Generalized Standard Addition Method in a Flow Injection System Using Merging-Zones and Gradient Exploration. *Analytical Sciences*, **15: 1235, 1999**.
38. SILVA, E.C.; ARAUJO, M.C.U.; HONORATO, R.S.; LIMA, J.L.F.C.; ZAGATTO, E.A.G.; BRIENZA, S.M.B. Standard Additions in Flow Injection Analysis Based on Merging Zones and Gradient Exploitation: Application to Copper Determination in Spirits, *Analytica Chimica Acta*, **319: 153, 1996**.
39. ARAUJO, M. C. U.; SANTOS, A. V.; HONORATO, R. S.; PASQUINI, C. Single Standard Calibration and Data Processing in Flow Injection Titration Based on Concentration Gradients, *Journal of Automatic Chemistry*, **19: 157, 1997**.
40. GAIÃO, E.N.; HONORATO, R.S.; SANTOS, S.R.B.; ARAUJO, M.C.U. An Automated Flow-Injection Titrator for Spectrophotometric Determinations of

Total Acidity in Wines, Using a Single Standard Solution and Gradient Calibration, *Analyst*, **124(11): 1727, 1999**.

41. BERGAMIN, H.; MEDEIROS, J.X, REIS, B.F.; ZAGATTO, E.A.G. Solvent-Extraction in Continuous-Flow Injection Analysis - Determination of Molybdenum in Plant Material, *Analytica Chimica Acta*, **101: 6, 1978**.
42. ZAGATTO, E. A. G.; REIS, B. F.; MARTINELLI, M.; KRUG, F. J.; BERGAMIN, H.; GINE, M. F. Confluent Streams in Flow Injection Analysis, *Analytica Chimica Acta*, **198: 153, 1987**.
43. BERGAMIN, H.; ZAGATTO, E. A. G; KRUG, F. J.; REIS, B. F. Merging Zones in Flow Injection Analysis.1. Double Proportional Injector and Reagent Consumption, *Analytica Chimica Acta*, **101: 17, 1978**.
44. BERGAMIN, H.; REIS, B. F.; ZAGATTO, E. A. G. A New Device for Improving Sensitivity and Stabilization in Flow-Injection Analysis, *Analytica Chimica Acta*, **97: 427, 1978**.
45. ZAGATTO, E. A. G.; JACINTHO, A. O.; MORTATTI, J.; BERGAMIN, H. An Improved Flow Injection Determination of Nitrite in Waters by Using Intermittent Flows, *Analytica Chimica Acta*, **120: 399, 1980**.
46. REIS, B. F.; JACINTHO, A. O.; MORTATTI, J.; KRUG, F.J.; ZAGATTO, E. A. G.; BERGAMIN, H.; PESSENDA, L. C. R. Zone-sampling processes in flow-injection analysis, *Analytica Chimica Acta*, **120: 221, 1981**.
47. KRUG, F. J.; REIS, B. F.; GINÉ, M. F.; ZAGATTO, E. A. G. Zone Trapping in Flow Injection Analysis - Spectrophotometric Determination of Low Levels of Ammonium Ion in Natural Waters, *Analytica Chimica Acta*, **151: 39, 1983**.
48. ZAGATTO, E.A.G.; BERGAMIN, H F.; BRIENZA, S.M.B.; ARRUDA, M.A.Z. Multi-site Detection in Flow Analysis - Part 1. Relocation of Spectrophotometric Detector, *Analytica Chimica Acta*, **261: 59, 1992**.
49. SANTOS, S.R.B.; ARAUJO, M.C.U.; HONORATO, R.S.; ZAGATTO, E.A.G.; LIMA, J.F.C.; LAPA R.A S. An Improved Leaping Detector for Flow

- Analysis Applied to Iron Speciation in Drugs, *Journal of Automated Methods & Management in Chemistry*, **22: 83, 2000.**
50. PASQUINI, C.; OLIVEIRA, W.A. Monosegmented System for Continuous Flow Analysis. Spectrophotometric Determination of Chromium(VI), Ammonia and Phosphorus. *Analytical Chemistry*, **57: 2575, 1985.**
 51. AQUINO, E.V.; ROHWEDDER, J.J.R., FACCHIN, I.; PASQUINI, C. Effect of Ethanol in the Organic Phase on Liquid-liquid Extraction in Monosegmented Flow Analysis. Determination of Zinc in Drugs, *Talanta*, **56: 643, 2002.**
 52. SILVA, M.C.H., PASQUINI, C. Determination of Gaseous Species by Monosegmented Flow Systems. Volumetric Determination of Oxygen and Carbon Dioxide, *Analytica Chimica Acta*, **349: 377, 1997.**
 53. SILVA, M.C.H.; ROHWEDDER, J.J.R., PASQUINI, C. Determination of CO₂ in Gaseous Samples Using a Monosegmented Flow System and Conductimetric Detection, *Analytica Chimica Acta*, **366: 223, 1998.**
 54. RAIMUNDO, I.M.; PASQUINI, C. Automated Monosegmented Flow Analyser. Determination of Glucose, Creatinine and Urea, *Analyst*, **122: 1039, 1997.**
 55. SILVA, M. S. P.; GALHARDO, C. X.; MASINI, J. C. Application of Sequential Injection-Monosegmented Flow Analysis (SI-MSFA) to Spectrophotometric Determination of Sulfide in Simulated Waters Samples, *Talanta*, **60: 45, 2003.**
 56. AQUINO, E.V.; ROHWEDDER, J.J.R.; PASQUINI, C. Monosegmented Flow Titrator, *Analytica Chimica Acta*, **438: 67, 2003.**
 57. VIEIRA, J. A., RAIMUNDO, I. M.; REIS, B. F.; MONTENEGRO, M. B. S. M.; ARAÚJO, A. N. Monosegmented Flow Potentiometric Titration for the Determination of Chloride in Milk and Wine, *Journal of The Brazilian Chemical Society*, **14: 259, 2003.**

58. MARTELLI, P.B., REIS, B.F. KORN, M. COSTA, L.J. L.F. Automatic Potentiometric Titration in Monosegmented Flow System Exploiting Binary Search, *Analytica Chimica Acta*, **387: 165, 1999.**
59. RUZICKA, J.; MARSHALL, G. D. Sequential Injection - A New Concept for Chemical sensors, Process Analysis and Laboratory Assays, *Analytica Chimica Acta*, **237: 329, 1990.**
60. LENEHAN, C.E.; BARNETT, N.W.; LEWIS, S.W. Sequential injection analysis, *Analyst*, **27: 997, 2002.**
61. REIS, B. F; GINÉ, M. F.; ZAGATTO, E. A. G.; LIMA, J. L. F. C.; LAPA, R. A. Multicommutation in Flow Analysis. Part 1. Binary Sampling: Concepts, Instrumentation and Spectrophotometric Determination of Iron Plant Digests, *Analytica Chimica Acta*, **293: 129, 1994.**
62. ROCHA, F.R.P.; REIS, B.F.; ZAGATTO, E.A.G.; LIMA, J.L.F.C.; LAPA, R.A.S.; SANTOS, J.L.M.; Multicommutation in Flow Analysis: concepts, Applications and Trends, *Analytica Chimica Acta*, **468: 119, 2002.**
63. ICARDO, M.C; MATEO, J.V.G.; CALATAYUD, J.M. Multicommutation as a Powerful New Analytical Tool, *Trac-trends in analytical chemistry*, **21: 366, 2002.**
64. HONORATO, R.S; ARAÚJO, M.C.U; LIMA, R.A.C; ZAGATTO, E.A.G; LAPA, R.A.S; LIMA, J.L.F.C. A Flow-Batch Titrator Exploiting a One-Dimensional Optimisation Algorithm for end Point Search, *Analytica Chimica Acta*, **396: 91, 1999.**
65. HONORATO, R.S.; ZAGATTO, E.A.G.; LIMA, R.A.C.; ARAUJO, M.C.U. Prior Assay as an Approach to Flow Titrations. Spectrophotometric Determination of Iron in Alloys and Ores, *Analytica Chimica Acta*, **416: 231, 2000.**
66. MEDEIROS, E.P.; NASCIMENTO, E.C.L.; MEDEIROS, A.C.D.; NETO, J.G.V.; SILVA, E.C.; ARAÚJO, M.C.U. Multicommutated Generation of Concentration Gradients in a Flow-batch System for Metronidazole

- Spectrophotometric Determination in Drugs, *Analytica Chimica Acta*, **511: 113, 2004.**
67. LIMA, R.A.C.; SANTOS, S.R.B.; COSTA, R.S.; HONORATO, R.S.; NASCIMENTO, V.B.; ARAUJO, M.C.U. Hardness Screening of Water Using a Flow-batch Photometric System, *Analytica Chimica Acta*, **518: 25, 2004.**
68. HONORATO, R.S.; CARNEIRO, J.M.T.; ZAGATTO, E.A.G. Spectrophotometric flow-batch determination of aluminum in plant tissues exploiting a feedback mechanism, *Analytica Chimica Acta*, **441: 309, 2001.**
69. CARNEIRO, J.M.T.; HONORATO, R.S.; ZAGATTO, E.A.G. Individual sample conditioning in flow analysis. Determination of N-total in plant materials, *Fresenius Journal of Analytical Chemistry*, **368: 496, 2000.**
70. CARNEIRO, J.M.T.; DIAS, A.C.B.; ZAGATTO, E.A.G.; HONORATO, R.S. Spectrophotometric catalytic determination of Fe(III) in estuarine waters using a flow-batch system, *Analytica Chimica Acta*, **455: 327, 2002.**
71. ALMEIDA, L.F.; MARTINS, V.L.; SILVA, E. C.; MOREIRA, P. N. T.; ARAUJO, M.C.U. An automatic Flow-Batch standard-addition method for sodium determination in alcohol fuel by flame photometry, *Journal of the Brazilian Chemical Society*, **14: 249, 2003.**
72. ALMEIDA, L.F.; MARTINS, V.L.; SILVA, E.C.; MOREIRA, P.N.T.; ARAUJO, M.C.U. Implementation of an automatic standard addition method in a flow-batch system: application to copper determination in an alcoholic beverage by atomic absorption spectrometry, *Analytica Chimica Acta*, **486: 143, 2003.**
73. GAIÃO, E. N. Desenvolvimento de um Espectrômetro de Absorção Atômica com Atomização Eletrotérmica Empregando Filamento de Tungstênio e Detecção com Arranjo de Fotodiodos. Tese de doutorado, 2003.
74. VISANI, V. Um Sistema Automático em Fluxo Batelada para Determinação Espectrométrica Simultânea de Metais em Polivitamínicos Usando Calibração Multivariada. Dissertação de Mestrado, 2002.

75. FORMIGA, F. M.; MEDEIROS, E. P.; NETO, J. G. V.; GAIAO, E. N.; SILVA, E. C.; ARAÚJO, M. C. U. Um turbidímetro/nefelômetro de fluxo acoplado a um sistema Flow-Batch para “Screening Analysis” automática de cátions em medicamentos, *Controle & Instrumentação*, **83: 65, 2003**.
76. LUNDGREN, D. B.; Phosphate analysis with the technicon autoanalyzer - selective orthophosphate and total inorganic phosphate determinations, *Analytical Chemistry*, **32: 824, 1960**.
77. FIALab®Instruments. <<http://www.flowinjection.com>>. Acesso em: 29 de setembro de 2005.
78. MECOZZI, M. Robust Regression Methods to Calibrate a Continuous Flow Analyser in the Colorimetric Analysis of Inorganic Phosphorus in Seawater. *Talanta*, **42: 1239, 1995**.
79. ZANG, J. Z.; FISCHER, C. J.; ORTNER, P. B. Optimization of Performance and Minimization of Silicate Interference in Continuous Flow Phosphate Analysis, *Talanta*, **49: 293, 1999**.
80. HIRAI, Y.; YOZA, N.; OHASHI, S., Flow Injection Analysis of Inorganic Ortho- and Polyphosphates Using Ascorbic Acid as a Reductant of Molybdophosphate. *Chemistry Letter*, **5: 499, 1980**.
81. MOTOMIZU, S; OSHIMA, M - Spectrophotometric Determination of Phosphorus as Ortho-phosphate Based on Solvent-extraction of the Ion Associate of Molybdophosphate with Malachite green Using Flow-injection, *Analyst*, **112: 295, 1987**.
82. NARUSAWA, Y., Flow-injection spectrophotometric determination of silicate, phosphate, and arsenate with on-line column separation., *Journal of Flow Injection Analysis*, **204: 53, 1988**.
83. BENSON, R. L.; MCKELVIE, I. D.; HART, B. T.; TRUONG, Y. B.; HAMILTON, I. C. Determination of Phosphorus in Water and Wastewater by On-Line UV/Thermal Induced Digestion and Flow Injection Analysis. *Analytica Chimica Acta*, **326: 29, 1996**.

84. MARTELLI, P. B.; GOMES NETO, J. A.; ZAGATTO, E. A. G.; BRIENZA, S. M. B. Sequential Analyte in Flow Analysis: determination of Nitrogen, Phosphorus and Potassium in Fertilizers. *Analytica Chimica Acta*, **317**: 239, 1995.
85. NOGUEIRA, A. R. A.; SOUZA, G. B.; SILVA, F. V.; ZAGATTO, E. A. G. Sistema Polivalente de Análises Química por Injeção em Fluxo: Determinação Espectrofotométrica de Cálcio, Magnésio e Fósforo em Plantas. *Scientia Agrícola*, **54**: 1997.
86. LI, Y.; MUO, Y.; XIE, H. Simultaneous Determination of Silicate and Phosphate in Boiler Water at Power Plants Base don Series Flow Cells by Using Flow Injection Spectrophotometry, *Analytica Chimica Acta*, **455**: 315, 2002.
87. VLESSIDIS, A. G.; KOTTI, M. E.; EVMIRIDIS, N. P. A study for the validation of spectrophotometric methods for detection, and of digestion methods using a flow injection manifold, for the determination of total phosphorus in wastewaters, *Journal of Analytical Chemistry*, **59**: 77, 2004.
88. BUANUAM, J.; MIRÓ, M.; HANSEN, E. H.; SHIOWATANA, J. On-line Dynamic Fraction and Automatic Determination of Inorganic Phosphorus in Environmental Solid Substrates Exploiting Sequential Injection Microcolumn Extraction and Flow Injection Analysis. *Analytica Chimica Acta*, **570**: 224, 2006.
89. MUÑOZ, A.; MAS TORRES, F.; ESTELA, J. M.; CERDA, V. Evaluation of Spectrophotometric Methods for Determination of Orthophosphates by Sequential Injection Analysis, *Analytica Chimica Acta*, **350**: 21, 1997.
90. OLIVEIRA, C. C.; ZAGATTO, E. A. G.; ARAÚDJO, A. N.; LIMA, J. F. C. Sample Preparation in Sequential Injection Analysis, *Analytica Chimica Acta*, **371**: 57, 1998.
91. MAS-TORRES, F.; ESTELA, J. M.; MIRÓ, M.; CLADERA, A.; CERDÀ, V. Sequential Injection Spectrophotometric Determination of Orthophosphate in

- Beverages, Wastewaters and Urine Sample by Electrogeneration of Molybdenum Blue Using Tubular Flow-Through Electrodes. *Analytica Chimica Acta*, **510: 61, 2004.**
92. THEMELIS, D. G.; ECONOMOU, A.; TSIOMLEKTSIS, A.; TZANAVARAS, P. D. Direct Determination of Phosphate in Urine by Sequential-Injection Analysis with Single On-Line Dilution-Calibration Method and Photometric Detection, *Analytical Biochemistry*, **330: 193, 2004.**
 93. FRANK, C.; SCHROEDER, F.; EBINGHAUS, R.; RUCKB, W. Using Sequential Injection Analysis for Fast Determination of Phosphate in Coastal Waters, *Talanta*, **70: 513, 2006.**
 94. DINIZ, M. C. T.; FATIBELLO FILHO, O.; AQUINO, E. V.; ROHWEDDER, J. J. R. Determination of Phosphate in Natural Water Employing a Monosegmented Flow System With Simultaneous Multiple Injection, *Talanta*, **62: 469, 2004.**
 95. MARUCHI, A. K.; ROCHA, F. R. P. An Improved Procedure for Phosphorous Fractionation in Plant Materials Exploiting Sample Preparation and Monosegmented Flow Analysis, *Microchemical Journal*, **82: 207, 2006.**
 96. KRONKA, E. A. M.; REIS, B. F.; KORN, M.; BERGAMIN, H. Multicommutation in Flow Analysis .5. Binary Sampling for Sequential Spectrophotometric Determination of Ammonium and Phosphate in Plant Digests, *Analytica Chimica Acta*, **334: 287, 1996.**
 97. KRONKA, E. A. M.; REIS, B. F.; VIEIRA, J.; BLANCO, T.; GERVASIO, A. P. G. Multicommutation and Binary Sampling in Chemical Flow Analysis. Spectrophotometric Determination of Phosphate in Natural Waters, *Quimica Nova*, **20: 372, 1997.**
 98. ROCHA, F. R. P.; MARTELLI, P. B.; REIS, B.F. An Improved Flow System for Spectrophotometric Determination of Anions Exploiting Multicommutation and Multidetector, *Analytica Chimica Acta*, **438: 11, 2001.**

99. FERNANDES, R. N.; REIS, B. F. Flow System Exploiting Multicommutation to Increase Sample Residence Time for Improved Sensitivity. Simultaneous Determination of Ammonium and Ortho-phosphate in Natural Water, *Talanta*, **58: 729, 2002.**
100. WU, C.; RUZICKA, J. Micro Sequential Injection: Environmental Monitoring of Nitrogen and Phosphate in Water Using a “Lab-on-Valve” System Furnished With a Microcolumn, *Analyst*, **126: 1947, 2001.**
101. AMORNTHAMMARONG, N; ANUJARAVAT, P.; SEREENONCHAI, K.; CHAISUWAN, P.; SASTRANURAK, P.; WILAIRAT, P.; NACAPRICHA D. Method Development Based on All Injection Analysis for the Determination of Phosphorus in Soil and Sediment Extracts, *Talanta*, **68: 480, 2005.**
102. OSHIMA
103. MORAIS, I. P. A.; TÓTH, I. V.; RANGEL, A. O. S. S.; An Overview on Flow Methods for the Chemiluminescence Determination of Phosphorus, *Talanta*, **66: 341, 2005.**
104. LEACH, A. M.; BURDEN, D. L. HIEFTJE, G. M., Radioluminescence Detector for the Flow Injection Determination of Phosphorus as Vanadomolybdophosphoric Acid, *Analytica Chimica Acta*, **402: 267, 1999.**
105. BACKER, G. L.; JOHNSON, L. H. Effects of Anions on Calcium Flame Emission in Flame Photometry, *Analytical Chimica Acta*, **26: 465, 1954.**

Livros Grátis

(<http://www.livrosgratis.com.br>)

Milhares de Livros para Download:

[Baixar livros de Administração](#)

[Baixar livros de Agronomia](#)

[Baixar livros de Arquitetura](#)

[Baixar livros de Artes](#)

[Baixar livros de Astronomia](#)

[Baixar livros de Biologia Geral](#)

[Baixar livros de Ciência da Computação](#)

[Baixar livros de Ciência da Informação](#)

[Baixar livros de Ciência Política](#)

[Baixar livros de Ciências da Saúde](#)

[Baixar livros de Comunicação](#)

[Baixar livros do Conselho Nacional de Educação - CNE](#)

[Baixar livros de Defesa civil](#)

[Baixar livros de Direito](#)

[Baixar livros de Direitos humanos](#)

[Baixar livros de Economia](#)

[Baixar livros de Economia Doméstica](#)

[Baixar livros de Educação](#)

[Baixar livros de Educação - Trânsito](#)

[Baixar livros de Educação Física](#)

[Baixar livros de Engenharia Aeroespacial](#)

[Baixar livros de Farmácia](#)

[Baixar livros de Filosofia](#)

[Baixar livros de Física](#)

[Baixar livros de Geociências](#)

[Baixar livros de Geografia](#)

[Baixar livros de História](#)

[Baixar livros de Línguas](#)

[Baixar livros de Literatura](#)
[Baixar livros de Literatura de Cordel](#)
[Baixar livros de Literatura Infantil](#)
[Baixar livros de Matemática](#)
[Baixar livros de Medicina](#)
[Baixar livros de Medicina Veterinária](#)
[Baixar livros de Meio Ambiente](#)
[Baixar livros de Meteorologia](#)
[Baixar Monografias e TCC](#)
[Baixar livros Multidisciplinar](#)
[Baixar livros de Música](#)
[Baixar livros de Psicologia](#)
[Baixar livros de Química](#)
[Baixar livros de Saúde Coletiva](#)
[Baixar livros de Serviço Social](#)
[Baixar livros de Sociologia](#)
[Baixar livros de Teologia](#)
[Baixar livros de Trabalho](#)
[Baixar livros de Turismo](#)