

UNIVERSIDADE ESTADUAL DO OESTE DO PARANÁ - UNIOESTE
CENTRO DE CIÊNCIAS EXATAS E TECNOLÓGICAS
PROGRAMA DE PÓS-GRADUAÇÃO EM ENGENHARIA AGRÍCOLA

SISTEMA AUTOMATIZADO PARA AVALIAÇÃO DO CONSUMO DE
BIODIESEL EM TRATORES AGRÍCOLAS

IVAIR MARCHETTI

CASCAVEL – PR
2006

Livros Grátis

<http://www.livrosgratis.com.br>

Milhares de livros grátis para download.

IVAIR MARCHETTI

**SISTEMA AUTOMATIZADO PARA AVALIAÇÃO DO CONSUMO DE
BODIESEL EM TRATORES AGRÍCOLAS**

Dissertação apresentada como requisito parcial à obtenção do grau de Mestre em Engenharia Agrícola, no Programa de Pós-Graduação em Engenharia Agrícola, Centro de Ciências Exatas e Tecnológicas, Universidade Estadual do Oeste do Paraná.

Orientador: Prof. Dr. Suedêmio de Lima Silva.

CASCADEL – PR

2006

Ivair Marchetti

“Sistema automatizado para avaliação do consumo de BIODIESEL em tratores agrícolas”

Dissertação aprovada como requisito parcial para obtenção do grau de Mestre no Programa de Pós-Graduação “stricto sensu” em Engenharia Agrícola, da Universidade Estadual do Oeste do Paraná – UNIOESTE, pela comissão formada pelos professores:

Orientador: Prof. Dr. Suedêmio de Lima Silva
UNIOESTE/CCET – Cascavel - PR

Prof. Dr. José Airton Azevedo dos Santos
UTFPR – Medianeira - PR

Prof. Dr. Samuel Nelson Melegari de Souza
UNIOESTE/CCET – Cascavel - PR

Prof. Dr. Joaquim Odilon Pereira
UNIOESTE/CCET – Cascavel - PR

Cascavel, 19 de junho de 2006.

Dedico este trabalho

A Deus, pela sabedoria, saúde e amor e por tudo de bom que aconteceu e está acontecendo em minha vida.

A minha esposa Roseli,

E a minha filha Gabrielle:

Estrutura, compreensão, amor e graça da minha vida.

A meus pais Lírrio e Maria

E aos meus irmãos Ivanir e Helena.

Ao Prof. Dr. Suedêmio de Lima Silva, pelo apoio e exemplo, por suas orientações pertinentes, um exemplo de amizade, compromisso, ética, dedicação e competência.

AGRADECIMENTOS

À Universidade Estadual do Oeste do Paraná, ao Programa de Pós-Graduação de Engenharia Agrícola e ao CNPq, pela oportunidade para realização do Curso.

Aos professores: Prof. Dr. Reinaldo Prandini Ricieri, Prof. Dr. Samuel Nelson Melegari de Souza, Prof. Dr. Joaquim Odilon Pereira, Prof. Dr. Miguel Angel Uribe Opazo, Prof. Dr. Antonio Gabriel Filho e ao Prof. Dr. Eduardo Godoy, pelas aulas ministradas, orientações e contribuições.

Aos professores da UTFPR, unidade de Medianeira: Carlos Aparecido Fernandes, Milton Soares, Almiro Weiss, Antonio Aprígio, Jorge Kawahara, Paulo Cezar Tonin, Gerson Filippini, Edilar B. Antonioli; aos colegas de trabalho: Osvaldo Soares da Silva, Luciano Aparecido Kempiski, Aida Terezinha Jacobus, Magela R. F. Spak e João Pedro, pelo apoio e incentivo para a conclusão deste trabalho.

À MASSEY FERGUSON, pelo empréstimo do trator que foi utilizado na realização dos ensaios de campo.

À Professora Dr. Roseli Ferrari da UEPG, pelo fornecimento do biodiesel utilizado.

Aos colegas Flávio Prause, Willian Celdart, Euro Kava Kailer, acadêmicos do curso de graduação em Engenharia Agrícola, pela ajuda na realização dos ensaios.

À COODETEC, pela cedência da área utilizada nos ensaios de campo.

Aos professores: Dr. José Airton de Azevedo, Estor Gnoatto e Edward Kavanagh, pelo incentivo, sugestões e leituras quando da fase de redação da dissertação final.

Ao Coordenador do curso de Tecnologia em Eletromecânica da UTFPR, Prof. Marlos Wander Grigoletto; ao Gerente de Ensino, Prof. Flávio Feix Pauli e ao Diretor da Unidade, Prof. Antonio Luís Baú, pela compreensão e apoio durante a realização dos estudos.

À UTFPR que oportunizou a integração com a UNIOESTE para a realização deste estudo.

SUMÁRIO

| | |
|--|-----------|
| <u>1 INTRODUÇÃO.....</u> | <u>1</u> |
| <u>2 REVISÃO BIBLIOGRÁFICA.....</u> | <u>3</u> |
| <u>2.1 CONSUMO DE COMBUSTÍVEL.....</u> | <u>3</u> |
| <u>2.2 SISTEMAS DE MEDIÇÃO DO CONSUMO DE COMBUSTÍVEL.....</u> | <u>8</u> |
| <u>2.3 FONTES ALTERNATIVAS DE COMBUSTÍVEL.....</u> | <u>13</u> |
| <u>2.4 BIODIESEL.....</u> | <u>15</u> |
| <u>2.4.1 CONSUMO DE COMBUSTÍVEL E DESEMPENHO NO MOTOR.....</u> | <u>17</u> |
| <u>2.4.2 EMISSÃO DE GASES.....</u> | <u>20</u> |
| <u>3 MATERIAL E MÉTODOS.....</u> | <u>22</u> |
| <u>3.1 CONSTRUÇÃO DO SISTEMA AUTOMATIZADO.....</u> | <u>22</u> |
| <u>3.2 ESTRUTURA METÁLICA.....</u> | <u>22</u> |
| <u>3.3 TANQUES AUXILIARES DE COMBUSTÍVEL.....</u> | <u>23</u> |
| <u>3.4 VÁLVULAS SOLENÓIDES.....</u> | <u>24</u> |
| <u>3.5 CHAVE SELETORA TRIPOLAR.....</u> | <u>25</u> |
| <u>3.6 QUADROS PARA INSTALAÇÃO DAS VÁLVULAS SOLENÓIDES, MIDIDORES DE FLUXO E SENSORES DE TEMPERATURA..</u> | <u>26</u> |
| <u>3.7 FILTROS AUXILIARES.....</u> | <u>28</u> |
| <u>3.8 MEDIDORES DE FLUXO.....</u> | <u>29</u> |
| <u>3.9 SENSORES DE TEMPERATURA.....</u> | <u>29</u> |
| <u>3.10 SISTEMA DE AQUISIÇÃO DOS DADOS.....</u> | <u>30</u> |
| <u>3.11 FLUXOGRAMAS DE FUNCIONAMENTO.....</u> | <u>32</u> |
| <u>3.12 DISPOSIÇÃO GERAL DO SISTEMA AUTOMATIZADO.....</u> | <u>36</u> |
| <u>3.13 O TRATOR.....</u> | <u>37</u> |
| <u>3.14 LOCAL DO ENSAIO.....</u> | <u>38</u> |

| | |
|---|-----------|
| <u>3.15 INSTRUMENTAÇÃO UTILIZADA NOS ENSAIOS DE CAMPO.....</u> | <u>39</u> |
| <u>3.16 MÁQUINAS E IMPLEMENTOS.....</u> | <u>40</u> |
| <u>3.17 COMBUSTÍVEL UTILIZADO DURANTE OS ENSAIOS DE CAMPO.....</u> | <u>41</u> |
| <u>3.18 CÁLCULOS DO CONSUMO DE COMBUSTÍVEL.....</u> | <u>42</u> |
| <u>3.18.1 CÁLCULO DO CONSUMO DE COMBUSTÍVEL HORÁRIO EM VOLUME</u> <u>.....</u> | <u>42</u> |
| <u>3.18.2 CÁLCULO DO CONSUMO DE COMBUSTÍVEL HORÁRIO EXPRESSO</u> <u>EM MASSA</u> | <u>42</u> |
| <u>3.18.3 CÁLCULO DO CONSUMO ESPECÍFICO DE COMBUSTÍVEL.....</u> | <u>43</u> |
| <u>3.19 FUNCIONAMENTO DO SISTEMA AUTOMATIZADO.....</u> | <u>44</u> |
| <u>4 RESULTADOS E DISCUSSÕES.....</u> | <u>45</u> |
| <u>4.1 SISTEMA DE FIXAÇÃO DO CONJUNTO AUTOMATIZADO.....</u> | <u>45</u> |
| <u>4.2 ENSAIOS DE LABORATÓRIO.....</u> | <u>45</u> |
| <u>4.3 ENSAIOS DE CAMPO.....</u> | <u>49</u> |
| <u>4.3.1 SISTEMA PARA INDICAÇÃO DO TANQUE UTILIZADO.....</u> | <u>49</u> |
| <u>4.3.2 FLUXO DE COMBUSTÍVEL DE ALIMENTAÇÃO E RETORNO.....</u> | <u>50</u> |
| <u>4.3.3 RESULTADO DOS ENSAIOS DE CAMPO PARA VALIDAÇÃO DO</u> <u>SISTEMA AUTOMATIZADO.....</u> | <u>51</u> |
| <u>5 CONCLUSÕES.....</u> | <u>54</u> |
| <u>REFERÊNCIAS.....</u> | <u>55</u> |

LISTA DE FIGURAS

| | |
|---|------|
| FIGURA 1 - ESQUEMA DE MEDIÇÃO DO CONSUMO DE COMBUSTÍVEL. | 5@~ |
| FIGURA 2 - VISTA GERAL DO MEDIDOR DE COMBUSTÍVEL..... | 12@~ |
| FIGURA 3 - ESQUEMA GERAL DO PROTÓTIPO COM AS REGRAS DE USO. | 13@~ |
| FIGURA 4 - SUPORTE DE FIXAÇÃO DO SISTEMA AUTOMATIZADO, UTILIZADO NOS ENSAIOS DE CAMPO..... | 23@~ |
| FIGURA 5 - TANQUES DE ALIMENTAÇÃO 1 E 2..... | 24@~ |
| FIGURA 6 - ESQUEMA DE FUNCIONAMENTO DE UMA VÁLVULA SOLENÓIDE 3/2 VIAS, NA CONDIÇÃO LIGADA 1 E DESLIGADA 2. ORIFÍCIOS DE ENTRADA – 1; ORIFÍCIOS DE SAÍDA – 2 E 3. | 25@~ |
| FIGURA 7 - ESQUEMA DE LIGAÇÃO DAS CHAVES SELETORAS C1 COM AS VÁLVULAS SOLENÓIDES DE ALIMENTAÇÃO E RETORNO: SA_1, SA_2, SR_1, SR_2..... | 26@~ |
| FIGURA 8 - QUADRO 1 COM AS LIGAÇÕES DAS VÁLVULAS SOLENÓIDES DE ALIMENTAÇÃO: SA_1, SA_2 E RETORNO – SR_1 E SR_2. | 27@~ |
| FIGURA 9 - QUADRO 2 COM AS LIGAÇÕES DOS MEDIDORES DE FLUXO, SENSORES DE TEMPERATURA E FILTROS AUXILIARES DE COMBUSTÍVEL..... | 28@~ |
| FIGURA 10 - SISTEMA DE AQUISIÇÃO DE DADOS MONTADO NA CABINE DO TRATOR DE ENSAIO..... | 31@~ |
| FIGURA 11 - REPRESENTAÇÃO DO FLUXOGRAMA DE ALIMENTAÇÃO E RETORNO DOS TANQUES AUXILIARES - T1, T2 E TANQUE DO TRATOR, VÁLVULAS SOLENÓIDES DE ALIMENTAÇÃO – SA_1 E SA_2, VÁLVULAS SOLENÓIDES DE RETORNO - SR_1 | |

| | |
|--|------|
| E SR_2, MEDIDORES DE FLUXO – M1 E M2, SENSORES DE TEMPERATURA – PT100, FILTROS AUXILIARES – FA1 E FA2, BOMBA INJETORA E BICOS. | 32@~ |
| FIGURA 12 - REPRESENTAÇÃO DO FLUXOGRAMA DE ALIMENTAÇÃO E RETORNO DA BOMBA INJETORA COM A CHAVE SELETORA NA POSIÇÃO CENTRAL..... | 33@~ |
| FIGURA 13 - REPRESENTAÇÃO DO FLUXOGRAMA DE ALIMENTAÇÃO E RETORNO DA BOMBA INJETORA COM A CHAVE SELETORA NA POSIÇÃO P1..... | 34@~ |
| FIGURA 14 - REPRESENTAÇÃO DO FLUXOGRAMA DE ALIMENTAÇÃO E RETORNO DA BOMBA INJETORA COM A CHAVE SELETORA NA POSIÇÃO P2..... | 35@~ |
| FIGURA 15 - DISPOSIÇÃO E LIGAÇÃO DAS MANGUEIRAS DE ALIMENTAÇÃO (LINHAS CONTINUAS) E RETORNO (LINHAS TRACEJADAS) DE COMBUSTÍVEL DOS TANQUES AUXILIARES - T1 E T2, TANQUE DO TRATOR; VÁLVULAS SOLENÓIDES DE ALIMENTAÇÃO E RETORNO – SA_1, SA_2, SR_1 E SR_2; MEDIDORES DE FLUXO – M1 E M2; SENSORES DE TEMPERATURA - PT100; FILTROS AUXILIARES – F1 E F2; COPO SEDIMENTADOR – CS; FILTRO DO TRATOR – FT; BOMBA INJETORA; BICOS INJETORES; DRENO DOS TANQUES AUXILIARES – R1 E R2. | 36@~ |
| FIGURA 16 - VISTA FRONTAL DO SISTEMA AUTOMATIZADO, COMPOSTO PELOS TANQUES AUXILIARES E QUADROS DE CONTROLE E MEDIÇÃO..... | 37@~ |
| FIGURA 17 - MONTAGEM DO SISTEMA AUTOMATIZADO PARA AVALIAÇÃO DO CONSUMO DE BIODIESEL DE TRATORES AGRÍCOLAS NO TRATOR MASSEY FERGUSON..... | 38@~ |
| FIGURA 18 - RADAR DE VELOCIDADE..... | 39@~ |
| FIGURA 19 - CÉLULA DE CARGA..... | 40@~ |

| | |
|---|------|
| FIGURA 20 - CONJUNTO TRATOR E ESCARIFICADOR UTILIZADO NOS ENSAIOS DE CAMPO..... | 41@~ |
| FIGURA 21 - QUADRO 1 COM AS MARCAÇÕES DOS ORIFÍCIOS DE ALIMENTAÇÃO E RETORNO..... | 46@~ |
| FIGURA 22 - RETORNO DO COMBUSTÍVEL DO TANQUE 1..... | 47@~ |
| FIGURA 23 - RETORNO DO COMBUSTÍVEL DO TANQUE 2..... | 47@~ |
| FIGURA 24 - RETORNO DO COMBUSTÍVEL DO TANQUE DO TRATOR. | 48@~ |
| FIGURA 25 - QUADRO DE CONTROLE COM A IDENTIFICAÇÃO DOS LED'S REFERENTE AO TANQUE DE ALIMENTAÇÃO 1..... | 50@~ |
| FIGURA 26 - VERIFICAÇÃO DO TANQUE DE ALIMENTAÇÃO..... | 51@~ |

LISTA DE TABELAS

TABELA 1 - VALORES MÉDIOS TOTAIS DA FORÇA NA BARRA DE TRAÇÃO, VELOCIDADE MÉDIA, CONSUMO MÉDIO, CONSUMO ESPECÍFICO, POTÊNCIA NA BARRA DE TRAÇÃO, TEMPERATURAS DE ALIMENTAÇÃO E RETORNO..... 52@~

LISTA DE ABREVIATURAS, SIGLAS E SÍMBOLOS

| | |
|----------------------|--|
| B0 | - 100% diesel |
| B2 | - 98% diesel – 2% biodiesel |
| B5 | - 95% diesel – 5% biodiesel |
| B10 | - 90% diesel – 10% biodiesel |
| B15 | - 85% diesel – 15% biodiesel |
| B20 | - 80% diesel – 20% biodiesel |
| Kn | - Quilo Newton |
| TDP | - Tomada de potência |
| L.h ⁻¹ | - Litros por hora |
| Kg. h ⁻¹ | - Quilograma hora |
| g.k Wh ⁻¹ | - Grama por quilowatt hora |
| cm ³ | - Centímetro cúbico |
| FBT | - Força na barra de tração |
| TDA | - Tração dianteira auxiliar |
| SA | - Solenóide de alimentação |
| SR | - Solenóide de retorno |
| kW | - Quilo Watts |
| km | - Quilômetro |
| rpm | - Rotações por minuto |
| mL | - Mililitros |
| L | - Litros |
| °C | - Graus Celsius |
| ξ | - Taxa de compressão |
| cv | - Cavalo vapor |
| BOF | - Biodiesel de óleo de fritura |
| BOV | - Biodiesel de óleo vegetal |
| NxOy | - Óxidos de nitrogênio |
| SO ₂ | - Dióxido de enxofre |
| MIG | - Metal inerte gás – processo de soldagem elétrica |
| MAG | - Metal ative gás – processo de soldagem elétrica |

HCl -Ácido clorídrico
NaOH - Hidróxido de sódio
ANP - Agência Nacional do Petróleo

RESUMO

Este trabalho teve como objetivo a montagem de um sistema automatizado para avaliação do consumo de combustível em tratores agrícolas, na utilização de biodiesel em diversas misturas diesel/biodiesel para a realização de ensaios de campo, sem a utilização do tanque do trator. O sistema foi projetado e desenvolvido na Universidade Estadual do Oeste do Paraná – UNIOESTE, *campus* de Cascavel – PR, em parceria com a UTFPR, unidade de Medianeira – PR. O sistema é formado por dois tanques auxiliares, confeccionados em aço inox 306, com capacidade para 6 litros cada, os quais servem de depósito para a mistura diesel/biodiesel utilizada na realização dos ensaios de campo. A seleção do fluxo de combustível é feita por uma chave seletora tripolar que é responsável pelo acionamento das válvulas solenóides 3/2 vias, sendo estas responsáveis pelo direcionamento do fluxo dos tanques 1, 2 e do trator para o medidor de fluxo e deste para a bomba injetora e o retorno para o correspondente tanque utilizado. Foram confeccionados dois quadros: um para o acionamento das válvulas solenóides e o outro para os medidores de fluxo e sensores de temperatura. A monitoração do consumo de combustível é realizada por dois conjuntos contendo: um sensor de temperatura montado em série com um medidor de fluxo, sendo os dados coletados por um sistema de aquisição de dados do tipo Microllogger, modelo CR23X, para a realização dos cálculos do consumo de combustível. Os ensaios realizados em laboratório mostraram resultados satisfatórios na seleção do fluxo de alimentação e retorno para todas as posições na chave seletora tripolar. Para a realização dos ensaios de campo, o sistema foi instalado em um trator agrícola Massey Ferguson, modelo 5285 - 4 x 2 TODA, tracionando um escarificador com 7 hastes em 5 misturas de diesel/biodiesel, apresentando resultado satisfatório para todas as misturas selecionadas.

Palavras-chave: Tanques auxiliares, consumo de combustível, biodiesel.

ABSTRACT

This work had as objective the assembly of a system automated for evaluation of the consumption of fuel in agricultural tractors, in the utilization of biodiesel in diverse mixtures diesel/biodiesel for the accomplishment of testing, without the utilization of the tank of the tractor. The system was projected and mounted on the UNIOESTE Cascavel - PR in partnership with the UTFPR Medianeira – PR. The system is composed for two auxiliary tanks confectioned in stainless steel 306 with capacity for 6 each liters, the which serve of deposit for the mixture diesel/biodiesel utilized in the accomplishment of field assays. The selection of the fuel flow is made by a selector key tripolar that is responsible by the drive of the valves solenoids 3/2 ways, being these responsible by the addressing of the flow of tanks 1, 2 and of the tractor for the measurer of flow and this for the injector bomb and the return for the corresponding tank utilized. Were confectioned two boards, a for the activate of the valves solenoids and another for the flows meters and temperature sensor. To monitoring of the consumption of fuel is carried out by two sets containing: a temperature sensor mounted in series with flow meter, being the data collected for a acquisition data system of the type Microllogger model CR23X for the accomplishment of the calculations of the fuel consumption. The testing of laboratory showed satisfactory results in the selection of the stream of feed and return for all the positions in the selector key tripolar. For the accomplishment of the testing field, the system was installed in an agricultural tractor Massey Ferguson model 5285 - 4 x 2 TDA tractioning an chisel plow with 7 rod in 5 mixtures of diesel/biodiesel, presenting satisfactory result for all the mixtures selected.

Key words: System automated, consumption of fuel, biodiesel.

1 INTRODUÇÃO

Uma parcela considerável dos custos de produção agrícola refere-se à utilização de máquinas e implementos, especialmente no que diz respeito a uma das principais unidades de potência da agricultura - o trator agrícola. A otimização de seu desempenho global e, mais especificamente, a melhor utilização do potencial de seu motor para diminuir o consumo de combustível é um dos fatores mais importantes na redução dos custos de produção agrícola.

O alto custo do combustível e das máquinas agrícolas, principalmente dos tratores, mesmo daqueles de menor potência, passou a exigir técnicas de gerenciamento do serviço da maquinaria agrícola voltadas à minimização do consumo de combustível.

A informação, desde muito tempo, é reconhecida como elemento essencial na atividade econômica, pelo papel que desempenha em todos os níveis do processo de tomada de decisões. Isso se deve ao fato de que toda decisão envolver o sopesar de cada alternativa para se proceder uma escolha. A escolha adequada do trator agrícola para uma determinada região, condição de preparo do solo, clima e operações agrícolas a serem realizadas requerem um estudo com vários fatores a serem analisados.

A quantidade e variedade de informações, sobre as máquinas agrícolas, são enormes. Cada máquina apresenta duas categorias de medidas, uma estática e outra dinâmica e, ambas, devem ser avaliadas em termos físicos e econômicos em diversas operações (MIALHE, 1996).

No Brasil e em diversos países do mundo, pesquisadores realizam ensaios em tratores agrícolas para determinar suas características técnicas e de desempenho, os quais são importantes para se conhecer a capacidade de trabalho do trator e fornecer dados que, analisados comparativamente, servem para a escolha adequada do trator.

Com a evolução da agricultura e dos processos industriais as máquinas e equipamentos agrícolas sofrem modificações em relação ao formato e

tamanho. Os usuários buscam por máquinas e equipamentos que tenham um preço de aquisição acessível e que forneçam um rendimento satisfatório na realização de operações agrícolas, proporcionando conforto ao operador, baixo custo de manutenção e com menor consumo de combustível nas operações.

A tecnologia e o desenvolvimento buscados pelo homem, a cada dia, exigem a criação de novas fontes de energia para sua sustentação, porém o que acontece hoje é o aumento da escassez dos recursos naturais utilizados para tal, como é o caso do petróleo, carvão mineral entre outros.

O grande potencial agrícola brasileiro país e os graves problemas sociais a serem enfrentados constituem um grande atrativo para a reativação e implementação de programas de incentivo às atividades agro-industriais e à fixação do homem ao campo. Em cada parte do território nacional há espécies de plantas ricas em óleo que estão adaptadas às suas condições de solo e clima. Todas elas podem fornecer a energia tão necessária. Assim como o Proálcool, a produção de óleo vegetal virgem para uso em motores do ciclo diesel proporcionaria, a exemplo da Alemanha, uma redução da dependência do petróleo e ainda geraria empregos e divisas.

O biodiesel (ésteres monoalquílicos provenientes de fontes renováveis) é uma evolução da tentativa de substituição do óleo diesel por biomassa. É produzido pela alcoólise de óleos vegetais, mediante a utilização de um catalisador, que pode ser homogêneo (ácido ou básico), heterogêneo ou enzimático. Este biocombustível possui grande adaptabilidade aos motores ciclo-diesel, enquanto os outros combustíveis limpos, como o gás natural ou biogás, requerem adaptação dos motores. A combustão do biodiesel pode dispensá-la, configurando-se numa alternativa técnica capaz de atender toda a frota já existente movida à petrodiesel (OLIVEIRA; COSTA, 2005).

Considerando a realidade apresentada acima, foi estabelecido como objetivo deste trabalho montar um sistema automatizado para avaliação do consumo de biodiesel de tratores agrícolas, em ensaios de campo.

2 REVISÃO BIBLIOGRÁFICA

2.1 CONSUMO DE COMBUSTÍVEL

A monitoração do desempenho do trator tem sido do interesse de pesquisadores a mais de três décadas, tendo como principal objetivo a otimização do desempenho do trator para aumentar a eficiência do combustível, de modo que desenvolva a máxima quantidade de trabalho por unidade de combustível consumido (SILVA; BENEZ, 1997).

ACUÑA et al. (1995), ao ensaiarem um trator 4 x 4 turbo, operando com escarificador em solo com e sem preparo inicial, concluíram que o consumo específico de combustível decresceu à medida que aumentou a potência na barra. Os dados obtidos evidenciam que, sob uma carga dinâmica sobre o rodado motriz até um limite de 35 kN, o consumo específico de combustível foi maior do que quando o trator estava operando com carga dinâmica de 38 kN, o que pode ser explicado, segundo os autores, pela maior demanda de potência do trator na condição de maior carga dinâmica.

De acordo com MIALHE et al. (1996) e LOPES et al. (2003), o consumo de combustível pode ser apresentado como unidade de volume por tempo ($L.h^{-1}$), em que não se considera a variação da temperatura e não se relaciona com a potência desenvolvida. Outra maneira de apresentar o consumo de combustível é por meio da unidade de massa por unidade de tempo ($Kg.h^{-1}$); nessa forma é considerada a influência da temperatura e não é considerada a potência; por isso, a maneira mais técnica de apresentar o consumo é expressá-lo em unidade de massa por unidade de potência ($g.kWh^{-1}$), que é conhecida como consumo específico e, pelo fato de considerar

a massa e a potência, pode ser usado para comparar tratores de tamanhos e formas diferentes.

Avaliando a patinação de um trator agrícola, JENANE, BASHFORD e MONROE (1996) concluíram que: quando o trator trabalha com patinação fora do ideal há uma redução considerável na eficiência trativa com aumento do consumo específico de combustível. O mínimo consumo de combustível foi obtido quando a patinação encontrava-se entre 10 e 30%.

PONTES, SILVEIRA e BENEZ (1998) avaliaram o torque médio na TDP (tomada de potência), força de tração média na barra e consumo de combustível em uma área com vegetação espontânea para quatro tratamentos. A força de tração média foi medida por uma célula de carga entre a barra de tração do trator e os respectivos implementos. Para a medição do consumo de combustível do trator foi utilizado um aparelho descrito por GAMERO et al. (1986) e que se fundamenta no controle de fluxo por meio de duas válvulas solenóides de 3 vias, cujo acionamento elétrico está conectado à bateria de 12 volts do trator. A estrutura do aparelho é de madeira, com tubo graduado em acrílico de 50,80 mm de diâmetro interno e 500 mm de comprimento; divisões de 1 mm, correspondendo a 2,082 cm³ de óleo diesel. O abastecimento automático do aparelho é obtido energizando-se somente a válvula solenóide de retorno.

O torque médio na TDP foi determinado utilizando-se os equipamentos descritos por SILVA e BENEZ (1997). Os autores concluíram que o consumo de combustível por área utilizando-se os equipamentos de manejo convencional (T1) foi maior do que com os outros equipamentos.

A Figura 1 apresenta o esquema descrito acima.

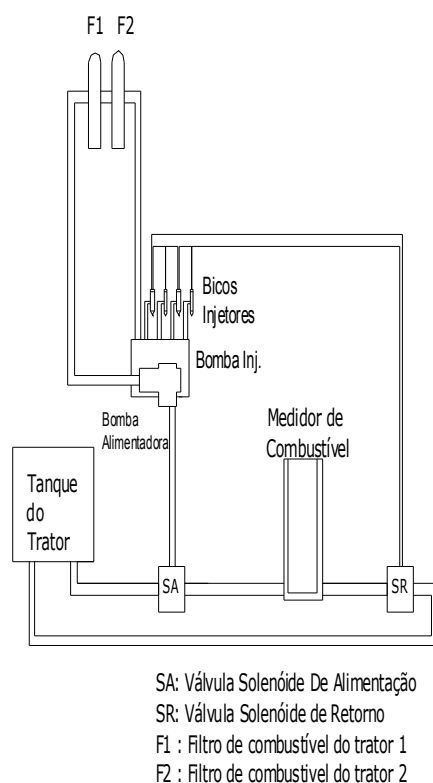


Figura 1 - Esquema de medição do consumo de combustível.

FONTE: GAMERO et al. (1986).

BERNARDES e BALASTREIRE (1999) realizaram ensaios de campo na barra de tração de um trator agrícola, medindo o consumo de combustível em diversas condições de esforço trativo e potência na barra para a determinação das curvas de iso-consumo de combustível. Os autores afirmam que para o consumo de combustível ser reduzido de maneira considerável é necessário que o trator tenha no mínimo 16 marchas para que haja regiões mais econômicas de trabalho, pois haverá mais possibilidades de escalonamento de velocidades.

A quantidade de combustível utilizada para a implantação de culturas agrícolas é função de vários fatores como a adequação e condição do conjunto trator-implemento, profundidade da operação, tipo e condição de solo, tempo de manobras e, principalmente, do número de operações agrícolas adotadas no processo de produção (CORRÊA et al., 1999).

YANAI et al. (1999) avaliaram a patinagem das rodas traseiras, velocidade de deslocamento, potência na barra, coeficiente de tração e consumo horário de combustível, utilizando um medidor volumétrico de combustível, construído e descrito por MAZIERO et al. (1992), ligado ao sistema de alimentação do motor, rotação do motor em situação de campo para dois tratores 4 x 2 com TDA (tração dianteira auxiliar), operando com tração dianteira ligada e desligada. Foram ensaiados quatro níveis de pressão de inflação e quatro níveis de carga sobre o rodado. A rotação do motor e o consumo horário não apresentaram diferenças significativas, indicando que o desempenho do motor não foi afetado pelos diferentes tratamentos.

OLIVEIRA et al. (2000) avaliaram a patinagem do trator e da semeadora-adubadora, o consumo de combustível - determinado por meio de um fluxímetro graduado, a potência exigida, a distribuição de fertilizante e o nível de danos às sementes, em dois tipos de solo (Podzólico Vermelho-Amarelo câmbico, fase terraço plano e um latossolo Vermelho-Amarelo com declividade média de 11%). Foram utilizados como fonte de potência uma semeadora-adubadora e um trator 4 X 2 TDA com potência máxima de 48 kW no motor a 2.000 rpm. Os ensaios foram realizados em três tipos de resíduos vegetais secos e em duas velocidades 5 e 7 km.h⁻¹. O consumo de combustível foi determinado por meio de um fluxímetro, graduado em mililitros. Tanto no Podzólico, quanto no Latossolo, foram verificadas diferenças significativas no consumo horário ao variar a velocidade. Foi observado maior consumo na velocidade de 5 km.h⁻¹.

MIRANDA, OLIVEIRA e NUNES (2000) utilizaram um trator com potência máxima no motor de 106,6 kW a 2300 rpm na operação de subsolagem de um inceptisol, ensaiando pneus radiais em dois níveis de desgaste (novos e usados), duas rotações do motor (1.800 e 2.000 rpm), duas marchas e o uso ou não do bloqueio do diferencial. Verificaram as velocidades de deslocamento, patinagem das rodas traseiras e o consumo de combustível por hora e por área trabalhada. O consumo horário de combustível foi determinado conforme descrito por LANÇAS et al. (1996) e o consumo de combustível por hectare conforme descrito por SOUZA e FERREIRA (1992). Estes autores concluíram que a operação do trator na rotação de 1.800 rpm do

motor proporcionou uma economia de até 2,32 L de combustível por hectare, comparativamente à rotação de 2000 rpm.

NEUJHR e SCHLOSSER (2001) avaliaram pneus radiais e diagonais em ensaios de campo, em um trator equipado com instrumentação para a obtenção de dados. Os ensaios foram realizados em um trator com tração dianteira auxiliar (TDA). Na barra de tração foi instalada uma célula de carga com capacidade de 5 t para medir a força de tração, o consumo de combustível foi medido por um medidor volumétrico construído pela fábrica de Implementos JAN, o qual foi instalado no sistema de alimentação do trator. Os testes demonstraram que o uso de pneus radiais tende a promover menor consumo de combustível em níveis de força de tração superior a 17,5 kN em solo firme e a 7,5 kN em solo solto.

LINDGREN e HANSSON (2002), avaliando o efeito das características de transmissão do motor e relação de marchas no consumo de combustível e na emissão de gases, concluíram que o consumo de combustível não foi afetado pela velocidade de deslocamento (marcha de trabalho), entretanto, o requerimento de força exigido pelo implemento aumentou os níveis de emissão de gases e o consumo de combustível.

NAGAOKA et al. (2002), avaliando o consumo de combustível e a capacidade de campo operacional na semeadura de aveia em três manejos do solo (plantio direto, plantio convencional e escarificação), concluíram que o consumo de combustível e a patinação do trator foram maiores onde a operação de semeadura foi realizada em plantio convencional e escarificação, fato que pode ser explicado pela maior necessidade de força por parte do trator, pois nesses manejos há maior mobilização do solo, comparativamente ao plantio direto.

SERRANO et al. (2003) avaliaram o consumo de combustível e a desagregação do solo provocada por um arado operando com diferentes ângulos de ataque ao solo e velocidades de deslocamento. Evidenciaram que os menores valores encontrados para o consumo de combustível foram obtidos com o arado trabalhando com o menor ângulo de ataque e na maior velocidade de deslocamento.

MAHL et al. (2003) avaliaram a demanda energética por meio da média aritmética das patinações do rodado traseiro do trator, capacidade de campo

efetiva, força de tração por linha de semeadura e potência média requerida na barra de tração por linha de semeadura em duas semeadoras-adubadoras de precisão e três velocidades de deslocamento para duas condições de solo. Utilizou-se um sistema de aquisição de dados computadorizado “micrologger 21 X, marca Campbell Scientific”, para monitorar e exibir os dados da célula de carga e dos geradores de impulso. Para quantificar a quantidade do consumo de combustível utilizou-se um fluxômetro, marca “Flowmate” oval, modelo Oval M-III, o qual emitiu ao sistema de aquisição de dados, uma unidade de pulso a cada mL de combustível que passou pelo fluxômetro. Na interação entre os fatores semeadora e velocidade para a variável consumo de combustível por hectare, observou-se que na semeadora de disco horizontal, o volume de combustível não diferiu para as velocidades de 8,0 e 9,8 km.h⁻¹ e, nestas mesmas velocidades, não houve variação do consumo de combustível entre as duas semeadoras.

2.2 SISTEMAS DE MEDIÇÃO DO CONSUMO DE COMBUSTÍVEL

Segundo FREELAND, TOMPKINS e WILHELM (1987), o trator agrícola tem sido estudado, avaliado e constantemente modificado desde a sua invenção por volta de 1880. Dois eventos causaram uma significativa evolução na pesquisa de tratores durante a década de 70. Primeiro a introdução da microeletrônica e posteriormente o microprocessador forneceram uma poderosa ferramenta para a monitoração e avaliação do desempenho de tratores, máquinas e implementos. Como benefício para o produtor, muitas das concepções em instrumentação eletrônica que foram modificadas ou desenvolvidas para a pesquisa de tratores e implementos, agora estão comercialmente disponíveis como padrão ou opcional dos implementos agrícolas hoje fabricados. Em segundo lugar um espantoso catalisador para a pesquisa de desempenho de implementos foi o “Embargo do óleo Árabe” 1973-1974 que aumentou o preço do petróleo.

TOMPKINS e WILHELM (1982) e GREVIS-JAMES et al. (1983) apresentaram sistemas microcomputadorizados para medir e gravar todas as variáveis para se estabelecer o desempenho do trator. Em ambos os casos, um microcomputador foi instalado no trator para receber os sinais dos transdutores de velocidade de deslocamento, consumo de combustível e de força de tração. Os sinais foram convertidos para a linguagem numérica e gravados em fitas magnéticas. Outro microcomputador, instalado numa sala especial, lia os dados da fita gravada e os enviava para um computador para análise e fornecimento dos resultados.

CARNEGIE, GRINNELL e RICHARSON (1983) programaram um computador pessoal para monitorar a velocidade de deslocamento, deslizamento das rodas, torque no eixo da roda, força de tração, e consumo de combustível. Eles concluíram que, usando um microcomputador pessoal para a monitorização do desempenho do trator, o custo é diminuído e o tempo de desenvolvimento é minimizado.

CLARK e GILLESPIE (1984) descreveram um monitor de informação que mostrou um número básico eficiente em entradas de velocidade de deslocamento, taxa de consumo de combustível e força de tração. Usando este método, o operador podia ajustar a rotação do motor e a marcha elevando, dessa forma, o valor da eficiência do trator.

Um método para estimar o requerimento de potência a partir do consumo de combustível foi desenvolvido por SUMMER, HELLWING e MONROE (1986). Os parâmetros monitorados foram: rotação do motor, duração do ensaio, consumo de combustível acumulado, temperatura do combustível e velocidade de avanço da máquina. Os dados de ensaios da TDP, obtidos com o auxílio de um dinamômetro, foram utilizados para desenvolver equações, as quais foram utilizadas para avaliar o requerimento de potência de implementos a partir do consumo de combustível medido em teste de campo.

GREEN, STOUT e SERARCY (1987) apresentaram uma linha de pesquisa cujo objetivo era documentar o desempenho de tratores agrícolas. Os pesquisadores realizaram as medições de velocidade de deslocamento, de rotação do motor, de velocidade angular da roda dianteira direita e das rodas traseiras, da força na barra de tração, do torque no eixo traseiro e do consumo de combustível. Utilizaram uma unidade de monitoramento disponível comercialmente, da marca "Dickey John Corporation" e um console para apresentação dos resultados. O consumo de combustível foi obtido com medidor de vazão de marca "Fludyne Instrumentation", modelo 1214-d, com sensor de temperatura instalado na linha de alimentação, antes do transdutor de vazão. Os dados referentes ao consumo horário, temperatura e total de combustível eram apresentados em um indicador digital. Os dados obtidos durante os testes foram armazenados em um registrador da marca "Campbell Scientific", modelo CR5, e posteriormente analisados.

GROGAN et al. (1987) desenvolveram um projeto de otimização e monitoramento da performance de um trator, que foi conduzida nos Estados Unidos, para documentar o uso do trator em fazendas e para melhorar a eficiência de consumo de combustível. Os autores utilizaram um trator diesel de duas rodas motrizes, instrumentado para medir a aplicação de carga e a rotação do motor, o deslizamento da roda, o consumo de combustível e as forças de tração. Um microcomputador instalado no trator monitorou e gravou seu desempenho, fornecendo ao operador a seleção da marcha considerada ótima e a regulagem da aceleração para obter a máxima eficiência de combustível. O consumo real de combustível diminuiu de 11,3 a 20,0%, em

testes controlados, com um trator equipado com um sistema de informação ao operador.

ALIMARDINI, COLVIN e MARLEY (1989) desenvolveram um sistema de instrumentação para medir os fatores que afetam a eficiência de operação de tratores agrícolas. Os parâmetros medidos foram a força de tração do trator, o torque no eixo da roda, a velocidade de deslocamento, o deslizamento da roda motriz, e o consumo de combustível. O sistema de aquisição de dados desenvolvido consistiu de um “micrologger 21XL”, um gravador de fita magnética digital e uma impressora. Os transdutores foram ligados ao sistema de aquisição de dados direto para os canais diferenciais e de pulso do 21XL. Todos os transdutores funcionaram satisfatoriamente e os dados foram gravados sem qualquer falha do sistema por ruídos ou vibração do motor.

RAGNI e SANTORO (1996) descreveram um sistema de aquisição computadorizado instalado em um trator de tração nas quatro rodas com uma potência de 81 kW. Os instrumentos instalados no trator permitiram gravar os dados dos principais parâmetros funcionais do sistema trator-implemento: forças aplicadas no engate de três pontos ou barra de tração, posição dos elementos de engate, consumo de combustível, velocidade da máquina, torque-potência da TDP, velocidade das rodas, ângulo de direção, inclinação do trator, temperaturas significantes (óleo do motor, combustível, ar aspirado, exaustão de gases).

Para MANTOVANI, LEPLATOIS e INAMASSU (1999) tem sido evidente que, em algumas regiões no Brasil, determinados equipamentos agrícolas têm sua utilização comprometida, em razão da sua não adequação às condições de trabalho. Este fato vem sendo observado, principalmente na região centro-oeste, pela importação de equipamentos que são fabricados para as condições do sul do país. Para auxiliar os fabricantes e agricultores na solução desses problemas é necessário que seja desenvolvida uma metodologia apropriada para verificar os equipamentos quando estão trabalhando. Os autores realizaram um teste de avaliação de desempenho de equipamentos agrícolas pelo uso de instrumentação eletrônica. Para o processo de aquisição de dados no comboio de ensaio, utilizou-se uma caixa de aquisição, interruptor, medidor de fluxo, sensor de proximidade, radar, célula de carga e sensor ultra-som. Os testes de desempenho do conjunto trator-

implemento indicaram uma boa precisão dos dados de campo, permitindo uma grande capacidade de trabalho, observando que a utilização de instrumentação eletrônica para testes de desempenho de equipamentos em campo requer calibração constante, em laboratório, de todos os sensores utilizados na cadeia de medição, para garantir a precisão e a acurácia da medida.

LOPES et al. (2003) compararam o consumo de combustível de um trator de 89 kW no motor, operando com pneus radial, diagonal e de baixa pressão com alta flutuação em duas condições de lastragem (com e sem água), em quatro velocidades de deslocamento, obtidas a partir das quatro marchas do trator ($M1 = 1,84 \text{ km h}^{-1}$; $M2 = 3,18 \text{ km.h}^{-1}$; $M3 = 4,57 \text{ km.h}^{-1}$ e $M4 = 5,04 \text{ km.h}^{-1}$) no preparo do solo com escarificador. A instrumentação utilizada nesse trabalho encontra-se descrita e ilustrada em SILVA e BENEZ (1997) e LOPES (2000). Os autores concluíram que o menor consumo horário de combustível foi encontrado quando o trator utilizava os pneus diagonais.

A Figura 2 apresenta o esquema utilizado para a medição do consumo de combustível.

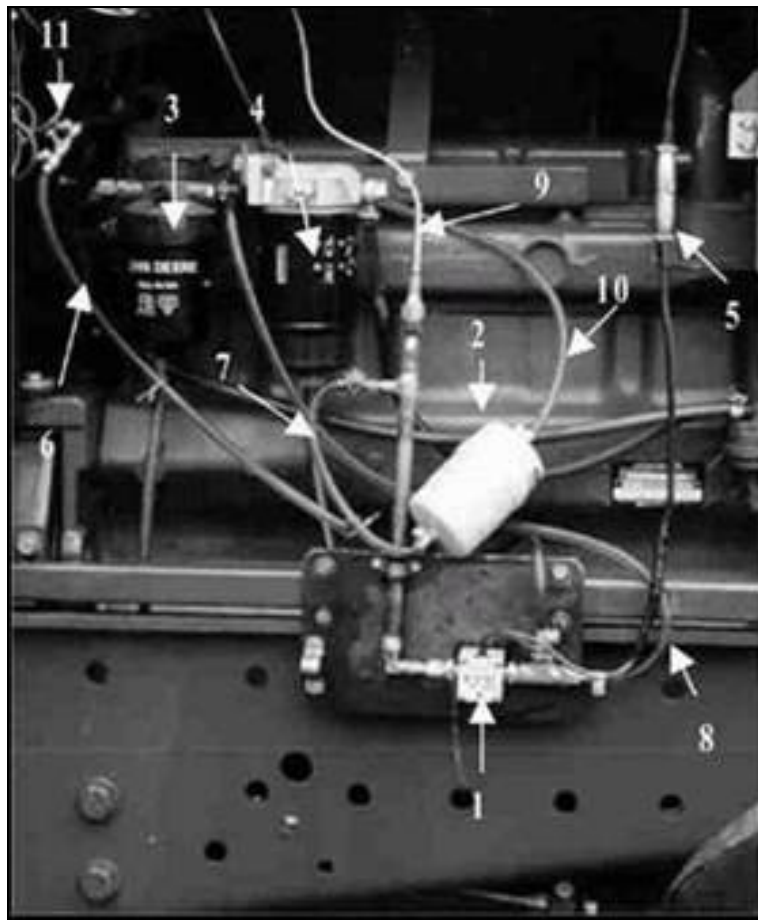


Figura 2 - Vista geral do medidor de combustível.

Legenda:

- 1 - Medidor de fluxo;
- 2 - Filtro de combustível antes do medidor de fluxo;
- 3 - Filtro primário do sistema de alimentação do trator;
- 4 - Filtro secundário do sistema de alimentação do trator;
- 5 - Conexão elétrica entre o medidor de fluxo e o painel de leitura;
- 6 - Tubulação que liga o medidor de fluxo ao mecanismo de sangria;
- 7 - Tubulação entre o filtro e o medidor;
- 8 - Tubulação que liga o medidor de fluxo ao filtro primário do trator;
- 9 - Medidor de temperatura do combustível;
- 10 - Tubulação que liga o filtro do medidor de fluxo à bomba de alimentação do trator;
- 11 - Mecanismo que permite a sangria do medidor de fluxo.

Visando à praticidade e a dados mais confiáveis nos ensaios de consumo de combustível, LOPES, FURLANI e SILVA (2003) desenvolveram um protótipo para a medição do consumo de combustível em tratores agrícolas

utilizando medidores de fluxo flowmate oval M-III (LSN4IL8-2), com precisão de 1 mL, montado em série com sensor de temperatura do tipo resistência de platina (PT 100). O sistema é composto por três depósitos em inox (um com capacidade de 4 L e dois com 1,5 L). O protótipo foi instalado em um trator Valtra BM 100 e permitiu avaliar isoladamente a temperatura e a quantidade de combustível que passava pela bomba injetora e o excesso de combustível para os respectivos tanques. Os dados referentes ao combustível ($\text{mL}\cdot\text{s}^{-1}$) e à temperatura ($^{\circ}\text{C}$) foram enviados para um sistema de aquisição de dados do tipo Micrologger (CR23X). Os dados foram transportados via conexão serial (DB9) para os computadores no formato de planilha *excel*. Com o uso de equações foi possível calcular os resultados de consumo/hora corrigidos pelo efeito da temperatura e consumo específico.

A Figura 3 apresenta o esquema de funcionamento do protótipo.

Figura 3 - Esquema geral do protótipo com as regras de uso.

FONTE: LOPES, FURLANI e SILVA (2003).

2.3 FONTES ALTERNATIVAS DE COMBUSTÍVEL

A utilização de combustíveis alternativos em motores de combustão interna visa à substituição ou à redução do consumo de combustíveis fósseis. Qualquer estudo e desenvolvimento de métodos e técnicas que melhore o desempenho de motores usando combustíveis alternativos é de grande importância tecnológica, econômica e social. Com base nesse conceito SANTOS et al. (2000) ensaiaram um motor do ciclo Otto de 2500 cm^3 , com taxa de compressão (ϵ) de 11:1, alimentado com uma mistura de Álcool 92 INPM e 15% de D-limoneno. Utilizaram uma bancada dinamométrica Schenck de correntes de Foucault, para 260 CV, monitorando os valores de consumo de ar, consumo de combustível, ângulo de avanço da ignição, rotação

e momento de força. Os autores concluíram que a plena carga e rotações inferiores a 2.500 rpm, o motor movido pela mistura obteve um desempenho equivalente ao motor à álcool. Para rotações superiores a 2.500 rpm, observou-se menor desempenho do motor alimentado pela mistura chegando à potência de 56 kW a 4.000 rpm e 64 kW a 4.000 rpm do motor a álcool. Esse menor desempenho, nessa condição de funcionamento, foi devido à tendência de detonação do D-limoneno sob alta taxa de compressão, em que a eficiência volumétrica foi de 80%.

SILVA, FERREIRA e REZENDE (2001) avaliaram a eficiência de um motor alimentado a duplo combustível (metano e diesel). O motor utilizado foi do ciclo diesel modelo D225-MWM, de três cilindros. O sistema de alimentação foi desenvolvido por SILVA (1995) e é formado por cilindros armazenadores e um redutor-dosador, cujo comando está associado ao mecanismo de aceleração da bomba injetora. Como combustível principal foi utilizado gás metano purificado do biogás com 95,97% de metano. O metano foi carburado no ar de admissão e o diesel injetado na proporção de 25%, com função de combustível piloto. A avaliação da eficiência térmica do motor foi determinada por meio de ensaios dinamométricos em duas condições: inicialmente com o motor alimentado com diesel na sua versão original e com o motor alimentado a duplo combustível.

A guerra dos Estados Unidos com o Iraque, o interminável mal-estar entre Israel e seus vizinhos e a crise ocorrida em 2002 na Venezuela são exemplos recentes da instabilidade política vivida pelos grandes produtores de petróleo nas últimas décadas. Não por acaso, em todo o mundo, os técnicos responsáveis pelo desenvolvimento das matrizes energéticas não se cansam de pesquisar o aproveitamento de novos combustíveis, forma mais eficaz de reduzir a dependência dos países de um energético cujas condições de produção e preço são tão sujeitos a chuvas e trovoadas (SANT'ANNA, 2005).

2.4 BIODIESEL

O biodiesel é definido como um éster alquílico de ácidos graxos, obtidos da reação de transesterificação de qualquer triglicerídeo (óleos e gorduras vegetais ou animais) com álcool de cadeia curta (metanol ou etanol). A transesterificação consiste na reação química de um óleo vegetal com um álcool, que pode ser etanol ou metanol, na presença de um catalisador ácido (HCl – ácido clorídrico) ou básico (NaOH - hidróxido de sódio). Como resultado, obtém-se o éster metílico ou etílico (biodiesel), conforme o álcool utilizado e a glicerina (MEIRELLES, 2005).

Conforme COOK (1993), a produção de biodiesel tem como grande fonte de matéria prima os óleos residuais ou óleos produzidos a partir de produtos vegetais, o que causou interesse científico em vários países europeus. O autor ressalta a importância de estudos que tenham como objetivo reduzir o custo de produção e encontrar alternativas do uso de tal produto. Nesse caso, é imprescindível o suporte governamental para tornar viável a produção e o uso do biodiesel.

Segundo RAMOS (1999), de um modo geral, biodiesel foi definido pela “National Biodiesel Board” dos Estados Unidos como o derivado mono-alquil éster de ácidos graxos de cadeia longa, proveniente de fontes renováveis como óleos vegetais ou gordura animal, cuja utilização está associada à substituição de combustíveis fósseis em motores de ignição por compressão (motores do ciclo Diesel). Enquanto produto, o biodiesel tem as seguintes características: é virtualmente livre de enxofre e aromáticos; tem alto número de cetano, possui teor médio de oxigênio em torno de 11%; possui maior viscosidade e maior ponto de fulgor que o diesel convencional; possui nicho de mercado específico, diretamente associado a atividades agrícolas. No caso do biodiesel de óleo de fritura, caracteriza-se por um grande apelo ambiental e, finalmente, tem preço de mercado relativamente superior ao diesel comercial.

De acordo com Parente (2003), citado por GROTTA (2003), pelas semelhanças de propriedades fluidodinâmicas e termodinâmicas, o biodiesel e

o diesel do petróleo possuem características de completa equivalência, especialmente vistas sob os aspectos de combustibilidade em motores do ciclo diesel, portanto os desempenhos e os consumos são praticamente equivalentes, e ainda, que não há necessidade de qualquer modificação ou adaptação dos motores para funcionar regularmente com um ou com outro, e que pela equivalência de suas propriedades físico-químicas o biodiesel e o diesel mineral são completamente miscíveis, as misturas dos mesmos podem ser empregadas em qualquer proporção, fazendo com que esta condição seja muito vantajosa, especialmente quando comparada com a situação problemática do álcool hidratado, uma vez que não são requeridas bombas específicas para os abastecimentos de biodiesel, nem tampouco motores diferenciados e dedicados para o uso de um ou do outro combustível, inclusive de suas misturas.

No Brasil há diversas experiências sobre o uso de biodiesel, oriundo de óleos novos e usados, puros ou misturados ao diesel. Entretanto, apenas em 1998 o órgão regulador do setor, a Agência Nacional de Petróleo (ANP), publicou a Resolução nº 180, sobre a necessidade de realização de testes pré-aprovados para a homologação de combustíveis não especificados. Testes solicitados pelo Instituto Alberto Luiz Coimbra de Pós-Graduação e Pesquisa em Engenharia, da Universidade do Rio de Janeiro, comprovam o potencial de mistura do biodiesel ao diesel, sugerindo uma proporção de até 1:5. Mesmo considerando o aumento no consumo, decorrente do balanço desfavorável entre o maior número de cetano e menor Poder Calorífico Inferior, o biodiesel mostra-se tecnicamente viável.

Com o lançamento do marco regulatório, o governo federal autorizou no dia 06 de dezembro de 2005, o uso comercial de biodiesel, combustível renovável produzido a partir de oleoginosas como a mamona, dendê e soja. O biodiesel terá mistura de 2% (B2) ao óleo diesel de petróleo. O uso do novo combustível vai permitir a redução das importações de diesel e criará um marco potencial para venda de 800 milhões de litros de biodiesel por ano (RIOS VIVOS, 2005).

Há pouco mais de 100 anos, o inventor do ciclo diesel, Rudolf Diesel, declarou: “o motor pode ser alimentado com óleo vegetal e ajudará

consideravelmente o desenvolvimento da agricultura nos países que o usarão” (BEZERRA, 2005).

2.4.1 Consumo de Combustível e Desempenho no Motor

Clark et al. (1984), citados por RABELO (2001), efetuaram comparações dos combustíveis: éster etílico e metílico proveniente do óleo de soja, com o diesel D2 como referência e constataram que as curvas de potência, torque e consumo específico se mostraram bastante similares a do diesel convencional; com relação à temperatura dos gases de escape ocorreu um valor maior para o éster metílico do que para o diesel e para o éster etílico a diferença em relação ao diesel foi insignificante.

KOROS e JAIDUK (1985) compararam três tipos de biodiesel misturados a 50% com o diesel D2 (canola de inverno, ácido oléico de girassol 74% e ácido linoleico de girassol 84%). A potência desenvolvida foi similar e a diferença de consumo específico de combustível foi de até 8% a mais para os alternativos.

JORI, SZENTE e RADVANYI (1993) avaliaram o desempenho de tratores agrícolas utilizando biodiesel na substituição do diesel derivado do petróleo. Nesse estudo, avaliou-se também o comportamento do biodiesel em motor aspirado e turbinado. Os resultados revelam que não ocorreram limitações para as operações dos tratores quando foram usados os combustíveis alternativos. Não houve diferença significativa de consumo entre as várias fontes de biodiesel, no entanto o rendimento do motor utilizando diesel mineral foi maior.

SIL, MASJUKI e ZAKI (1995) notaram um decréscimo de potência, porém somente para uma faixa de rotação do motor. Em estudo de desempenho realizado com dinamômetro, verificaram que o éster metílico de óleo de palma apresentou o mesmo consumo específico, quando comparado ao óleo diesel convencional e desenvolveu a mesma potência entre 800 e 2.000 rpm; a partir desta rotação até 3.600 rpm o diesel proporcionou maior potência.

Peterson et al. (1996), citados por GROTTA (2003), testaram um biodiesel do tipo etílico filtrado produzido à base de sementes de colza em um veículo movido originalmente a diesel mineral, sem efetuar qualquer alteração no motor. Para obtenção dos resultados, executaram o teste em duas etapas: a primeira um teste de pista, utilizando o veículo em viagens pelas estradas norte-americanas, percorrendo um total de 14.069 km. A segunda etapa foi um teste laboratorial com um dinamômetro. Após os testes, puderam concluir que o motor do veículo, quando consumindo 100% de biodiesel, apresentou redução de 1,8% na potência e acréscimo de 8,9% no consumo a 2.500 rpm, quando comparado seu desempenho funcionando a diesel 100%, porém nenhum problema foi observado no veículo no decorrer das duas etapas de teste.

ALI e HANNA (1996) operaram um motor Cummins N14-410 com uma mistura de 80:13:7% (v/v), respectivamente: diesel, éster metílico e etanol. O teste de 200 horas visou avaliar o acúmulo de depósito nos injetores de diesel, bem como a potência, o torque e o consumo específico para uma rotação constante de 1.200 rpm. Após 148 horas, um dos dois injetores apresentou sintomas de falha. A potência, o torque e o consumo específico de combustível apresentaram-se, aproximadamente, constantes. Não foi encontrado no óleo lubrificante sinais de presença de metais em níveis anormais.

AJAV, SINGH e BHATTACHARYA (2000) ensaiaram a mistura diesel – etanol nas porcentagens de 5, 10, 15 e 20% de etanol num motor diesel estacionário à velocidade constante, tendo como referência o diesel mineral. Os resultados indicam que a redução de potência não é apreciável a um nível de 5% de significância. O consumo específico de combustível foi acrescido de 9% quando o motor funcionou com 20% de etanol. Houve uma redução na temperatura de emissão de gases e na temperatura do óleo lubrificante quando comparado com o diesel.

TORRES (2000) avaliou um motor Agrale, Modelo m-80, com 7 CV, geralmente utilizado para acoplamento em pequenos geradores elétricos e geração de energia mecânica para implementos agrícolas. Os ensaios foram realizados com um dinamômetro da marca Shenck, com controle eletrônico. O motor foi abastecido com óleo de palma filtrado e a potência variando de 100, 75 e 50% da potência máxima a uma rotação constante. Os principais

parâmetros monitorados nos ensaios foram: rotação do motor; torque; consumo de combustível; temperatura dos gases de escape; temperatura do cabeçote; potência; temperatura do ar de refrigeração, nível e coloração do óleo lubrificante; gases de escape e vibração. O autor concluiu que, para o motor operando com carga máxima, houve uma redução de potência entre 5 e 15%, operando com óleo de dendê, em relação à operação com óleo diesel.

RABELO (2001) realizou ensaios em um motor Lombardini 6 LD 325 utilizando bicomcombustíveis e óleo diesel puro. Os bicomcombustíveis utilizados nos ensaios foram fabricados com óleos usados em frituras (BOUF), com porcentagem de álcool etílico hidratado e anidro e álcool metílico, usados de forma pura e misturado ao óleo diesel. Os ensaios em dinamômetro verificaram o torque, rotação, pressão atmosférica local, temperatura local, volume consumido e tempo de consumo do combustível. O consumo de combustível no motor foi medido pela variação do volume de combustível consumido e do intervalo de tempo correspondente. O autor conclui que o biodiesel derivado de óleos utilizados em frituras apresenta elevada influência sobre o torque e a potência dos motores do ciclo diesel, notadamente quando se opera em baixas e médias rotações.

CORDEIRO (2003) avaliou o desempenho de biocombustíveis puros e em misturas com óleo diesel, quando usado em motores do ciclo-diesel. Os ensaios foram realizados em um motor Lombardini, modelo 6 LD 325, em um dinamômetro, no qual foi ensaiado o torque; rotação; pressão atmosférica local; volume consumido de combustível e a potência corrigida para a atmosfera padrão. Os combustíveis utilizados foram: biodiesel etílico de óleo de soja virgem refinado (B100-BOV); biodiesel etílico de óleo de soja residual utilizado na fritura de alimentos (B100-BOF); óleo diesel metropolitano (OD); mistura 80% diesel / 20% BOV (B20-BOV) e; mistura 80% diesel e 20% BOF (B20-BOF). O autor concluiu que, para o tipo de motor usado, não é requerida nenhuma alteração adicional, já que os referidos combustíveis proporcionaram performance semelhante ao óleo diesel de petróleo. Assim, os biocombustíveis produzidos podem ser usados puros ou em misturas com o petrodiesel.

A apreciação global dos resultados dos testes realizados na década de 1980, em ônibus, caminhões e tratores, por mais de um milhão de quilômetros, mostra que todos os veículos que operaram com 100% de éster metílico de

óleo de soja não apresentaram problemas significativos durante o decorrer do teste de campo (MIC,1985). As medições do desempenho dos motores, em dinamômetros no final dos ensaios, e sua desmontagem completa para verificação de desgaste e depósitos, confirmam os resultados satisfatórios observados. Em dois ou três dos dez tipos de motores testados foram necessárias modificações no processo de combustão para controle da diluição do lubrificante pelo combustível (OLIVEIRA; COSTA, 2005).

GROTTA (2003) avaliou o desempenho e o consumo de um trator agrícola Valtra, modelo BM 100, 4 x 2 TDA de 76 kW, 100 CV de potência no motor e grade aradora, utilizando como combustível biodiesel do tipo etílico a base de óleo residual de soja (usado em frituras) em 5 proporções de misturas biodiesel e diesel de petróleo (0 e 100%, 25 e 75%, 50 e 50%, 75 e 25% e 100 e 0%). O autor concluiu que a potência na barra de tração foi semelhante de B0 a B75, porém, houve semelhança de B25 a B100 e está última foi diferente de B0. O incremento de biodiesel até o limite de 50% não alterou o consumo específico de combustível. Com 100% de biodiesel o consumo aumentou em 11%.

2.4.2 Emissão de Gases

Atualmente, a poluição atmosférica é um dos principais problemas ambientais e de saúde pública nos centros urbanos. Ao lado das indústrias e das atividades de serviço, os veículos ocupam destaque como fontes emissoras de poluentes atmosféricos. A deterioração da qualidade do ar eleva custos sócios econômicos e provoca sérios danos à saúde humana, devendo ser controlada pela adoção de medidas eficazes para o controle da poluição (RABELO, 2001).

Clark et al. (1984), citados por RABELO (2001), compararam os combustíveis éster etílico, éster metílico proveniente de óleo de soja, com o diesel D2 como referência e constataram que os níveis de monóxido de carbono – CO foram menores para os dois ésteres e os de N_xO_y foram maiores para o éster etílico e maiores ainda para o éster metílico.

ALI, HANNA e BORG (1995) perceberam que os níveis de $NxOy$ mantiveram-se constantes para cinco misturas ternárias de etanol, diesel e éster metílico derivado de gordura animal. As misturas utilizadas tiveram uma relação fixa entre o biodiesel e o álcool, variando a porcentagem de diesel. Perceberam também que houve significativa redução de emissões de CO, conforme o acréscimo da mistura de biodiesel e álcool.

Segundo GOMES et al. (2000), o éster metílico de óleo vegetal usado em fritura, aplicado em um motor aspirado de injeção indireta proporcionou uma redução significativa de CO e SO_2 nas emissões de escape, quando comparado com o diesel mineral.

OZAKTAS (2000) revelou que o acréscimo de 20% de biodiesel proveniente de óleo em fritura reduziu o $NxOy$ emitido. Um decréscimo de $NxOy$ também foi constatado por AJAV, SINGH e BHATTACHARYA (1999), quando experimentaram a mistura diesel-etanol nas porcentagens de 5,10,15 e 20% de etanol num motor diesel estacionário à velocidade constante, tendo como referência o diesel mineral.

KIDOGUCHI et al. (2000) investigaram os efeitos que as propriedades dos combustíveis causam na qualidade da combustão e das emissões, como $NxOy$, HC, fumos e material particulado num motor diesel de injeção direta. O número de cetano e o conteúdo aromático do combustível são variáveis independentes. Os resultados mostram que a redução do número de cetano implica um acréscimo de $NxOy$ e um decréscimo de partículas de alto peso. O conteúdo aromático gera pequeno efeito nas características de combustão. Entretanto, o incremento de conteúdo aromático para um alto número de cetano do combustível resulta em um alto $NxOy$ e particulados emitidos.

3 MATERIAL E MÉTODOS

3.1 CONSTRUÇÃO DO SISTEMA AUTOMATIZADO

O Sistema automatizado foi projetado e construído no Laboratório de Mecanização da Universidade Estadual do Oeste do Paraná - UNIOESTE, *campus* Cascavel – PR, em parceria com o Laboratório de Processos Mecânicos da Universidade Tecnológica Federal do Paraná - UTFPR, *campus* Medianeira - PR.

3.2 ESTRUTURA METÁLICA

As partes integrantes do conjunto estrutural metálico que serve de suporte para os tanques auxiliares e os painéis de controle são formadas pelas seguintes partes:

- Base para fixação dos tanques auxiliares: viga em U de aço SAE 1020 com as seguintes dimensões: espessura da parede, 3,0 mm; largura, 102 mm e altura 40 mm, unida pelo processo de soldagem elétrico MIG/MAG a um tubo industrial de 30 x 30 mm com altura de 600 mm, fixada por meio de parafusos a base dos painéis de abastecimento e controle.

- Estrutura de fixação ao trator e suporte dos quadros de controle e medição: tubo de aço quadrado SAE 1020, 30 x 30 mm; viga em U de aço comum ao carbono com as seguintes dimensões: espessura da parede, 3,0 mm; largura, 102 mm e altura 40 mm, dividida em duas partes para permitir a regulagem da distância entre os furos da base dependendo do trator a ser ensaiado.

A Figura 4 mostra a estrutura de suporte do sistema automatizado, que é fixada nos tratores agrícolas para a realização dos ensaios de campo.



Figura 4 - Suporte de fixação do sistema automatizado, utilizado nos ensaios de campo.

3.3 TANQUES AUXILIARES DE COMBUSTÍVEL

Para o fornecimento de combustível contendo mistura diesel/biodiesel até a bomba injetora do trator a ser ensaiado nas parcelas em campo foram

confeccionados dois tanques auxiliares (T1 e T2), na forma cilíndrica, em aço inox 306 com capacidade para 6 litros cada, os quais são fixados na base da estrutura metálica por meio de parafusos. Os tanques possuem dois orifícios, um para alimentação e o outro para o retorno da bomba injetora. Na base de cada tanque auxiliar são utilizadas válvulas de fecho rápido, para drenar o combustível restante no tanque após a realização dos ensaios, conforme apresentado na Figura 5.



Figura 5 - Tanques de alimentação 1 e 2.

3.4 VÁLVULAS SOLENÓIDES

As válvulas solenóides são compostas de dois elementos básicos: um solenóide com o respectivo núcleo móvel (Plunger) e seu obturador, e o corpo dotado de um orifício, no qual é posicionado o obturador que permite ou impede a passagem de fluxo em função da atração ou não do núcleo móvel (Plunger), quando a bobina é energizada. As válvulas de três vias são

caracterizadas por possuírem três conexões e dois orifícios, em que um estará sempre fechado enquanto o outro estiver aberto, selecionando ou divergindo fluxos.

A Figura 6 mostra o esquema de uma válvula solenóide 3/2 vias.

Figura 6 - Esquema de funcionamento de uma válvula solenóide 3/2 vias, na



condição ligada 1 e desligada 2. Orifícios de entrada – 1; orifícios de saída – 2 e 3.

O orifício 1 é o terminal de alimentação (terminal comum), ao ser energizado com uma tensão de (12 V). O fluxo de combustível entra no orifício 1 e sai pelo orifício 2, ao retirar a tensão de alimentação (0 V) o fluxo de combustível do orifício 1 é direcionado para o orifício 3.

3.5 CHAVE SELETORA TRIPOLAR

A chave seletora tripolar é utilizada para comandos elétricos tripolares e tem como característica a alimentação de três terminais na entrada e três condições de saída independentes nas quais é possível fazer várias combinações de ligação.

A Figura 7 apresenta o esquema elétrico da chave seletora tripolar C1.

(quadro 1 para controle e quadro 2 para medição). No interior do quadro 1 são fixadas as válvulas solenóides de alimentação e retorno, responsáveis pelo direcionamento do fluxo de combustível. Na porta foi instalada uma chave seletora tripolar, responsável pela seleção das válvulas e led's indicando a origem do combustível: tanque 1, 2 ou tanque do trator. No interior do quadro 2 são fixados os filtros auxiliares, medidores de fluxo e os sensores de temperatura, sendo um para o fluxo de alimentação e outro para o retorno. Os esquemas de ligação e montagem final são apresentados nas figuras 8 e 9.

A conexão das mangueiras de alimentação e retorno é realizada por meio de engates rápidos para facilitar a sua montagem e desmontagem nos tratores a serem ensaiados.

A utilização de dois quadros, um para as válvulas solenóides e outro para os medidores de fluxo e sensores de temperatura favorece ensaios de campo em que são utilizados somente o combustível do tanque do trator e os medidores de fluxo e sensores de temperatura do Quadro 2, não havendo necessidade da montagem sobre a estrutura metálica dos tanques auxiliares (T1 e T2) e do Quadro 1.

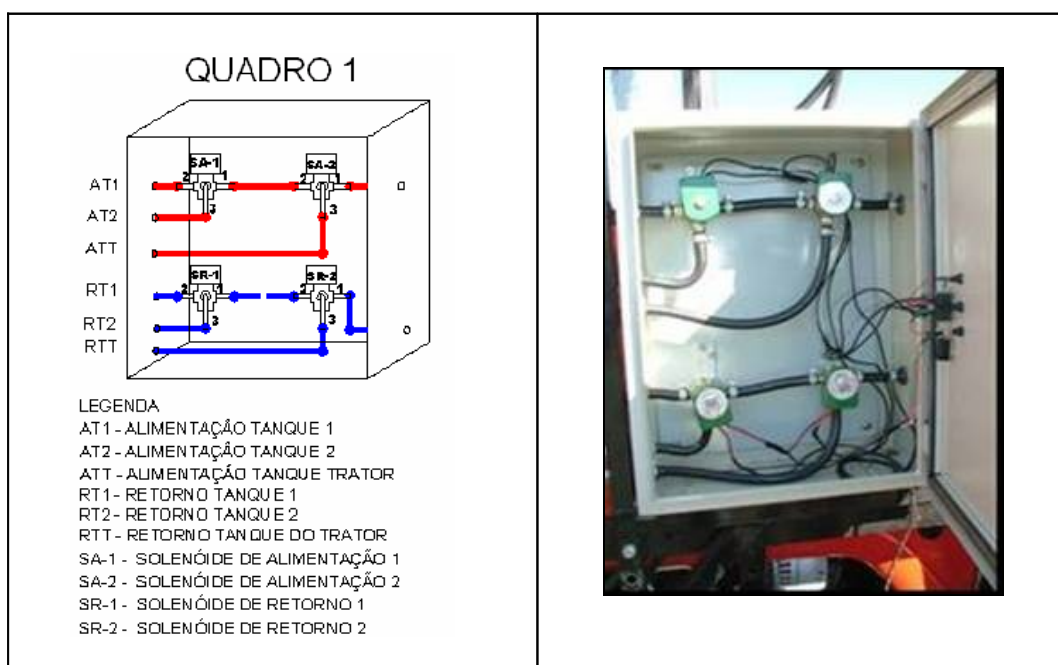


Figura 8 - Quadro 1 com as ligações das válvulas solenóides de alimentação: SA_1, SA_2 e retorno – SR_1 e SR_2.

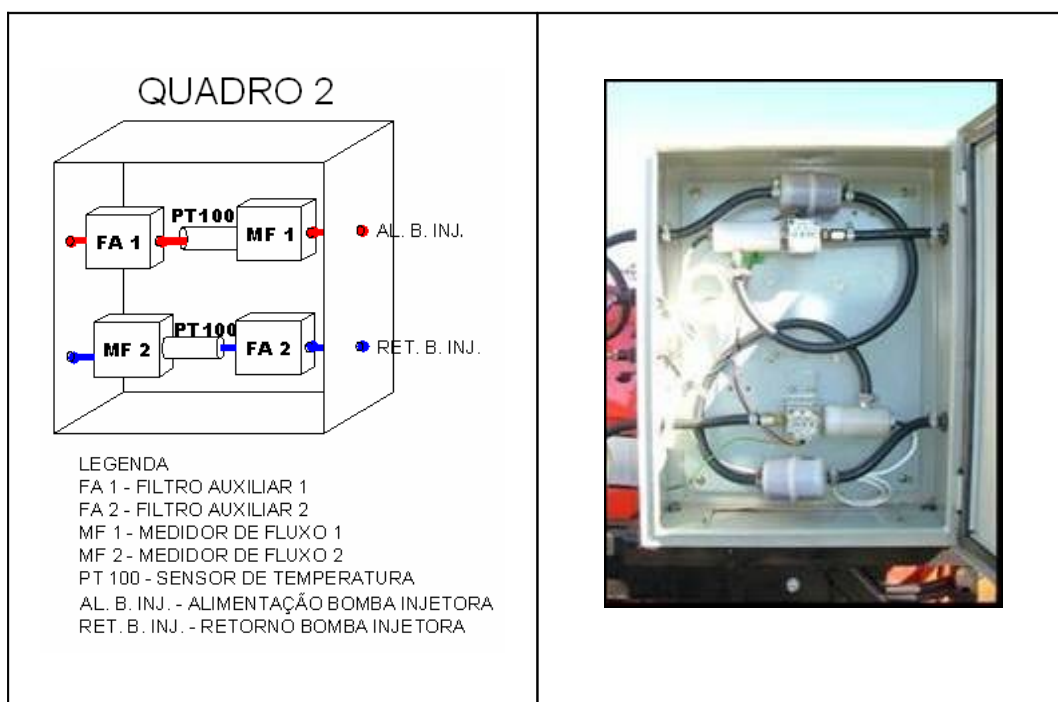


Figura 9 - Quadro 2 com as ligações dos medidores de fluxo, sensores de temperatura e filtros auxiliares de combustível.

3.7 FILTROS AUXILIARES

No quadro de medição (Figura 9), são utilizados dois filtros auxiliares. Um para a alimentação, instalado em série com o medidor de fluxo e sensor de temperatura de alimentação e o outro em série com o medidor de fluxo e sensor de temperatura de retorno.

A função dos filtros auxiliares é a filtragem dos combustíveis ensaiados fornecidos pelos tanques auxiliares e tanque do trator, fornecendo combustível livre de impurezas aos medidores de fluxo e sensores de temperatura, evitando com isso problemas futuros.

3.8 MEDIDORES DE FLUXO

Foi instalado em série com o medidor de temperatura um medidor de fluxo volumétrico FLOWMATE M-III, modelo LSN40, com sinal de saída do tipo pulso e precisão de 1 mL/pulso. A função desse medidor de fluxo é quantificar a quantidade de combustível fornecido pelo sistema automatizado na realização dos ensaios em campo na alimentação e retorno do combustível.

Para verificar a quantidade de combustível gasto durante a realização do ensaio são necessários dois medidores de fluxo, um instalado na alimentação, antes da bomba injetora e outro no retorno dos bicos e bomba para o tanque de origem. O consumo de combustível volumétrico é dado pela diferença das medidas de alimentação/retorno.

3.9 SENSORES DE TEMPERATURA

Para monitorar a temperatura de alimentação e retorno dos combustíveis são utilizados dois sensores de temperatura do tipo resistência de platina Pt 100. São posicionados no quadro 2, em série com os medidores de fluxo. Os valores medidos são usados para corrigir a densidade dos combustíveis em função da temperatura, durante a realização dos ensaios.

A escolha dos PT 100 para monitorar as temperaturas se deu em função das seguintes características:

- Indicado para locais onde se requer melhor precisão na medição e controle de temperatura entre -200 até 800 °C.

- Funcionam pelo sistema de medição em ponte a 2 ou 3 fios para compensação automática da resistência de linha. A medição a dois fios provoca um acréscimo de $2,6 \text{ }^\circ\text{C}/\Omega$ e na medição de três fios apenas $0,025 \text{ }^\circ\text{C}/\Omega$ Obs. Máximo 20Ω .
- Influência térmica na leitura de $\pm 0,007\%$ por grau.
- Devido à alta impedância, ele se torna vulnerável à indução de campos eletromagnéticos na linha de sinal, por isso é aconselhável evitar a passagem dos fios de alta corrente, de motores etc., ou utilizar cabo blindado com malha aterrada.

3.10 SISTEMA DE AQUISIÇÃO DOS DADOS

O sistema de aquisição de dados da *Campbell Scientific*, modelo CR23X, apresentado na Figura 10, serve para monitorar e armazenar os sinais gerados pelos medidores de fluxo, sensores de temperaturas, medidor de velocidade e medidor de força na barra de tração.

Os valores dos pulsos de entrada e retorno de combustível, valores de temperatura, velocidade e força na barra de tração são armazenados no *micrologger* para a realização dos cálculos em planilhas eletrônicas. Esses valores são utilizados para quantificar o consumo de combustível horário em ($\text{L}\cdot\text{h}^{-1}$), em que não se considera a variação da temperatura; consumo de combustível por meio da unidade de massa por unidade de tempo ($\text{Kg}\cdot\text{h}^{-1}$). Nessa forma, é considerada a influência da temperatura e o consumo de combustível em unidade de massa por unidade de potência ($\text{g}\cdot\text{kWh}^{-1}$), denominado consumo específico.

Para longos períodos de ensaios em campo ele pode ser alimentado por bateria auxiliar. É necessário um circuito de acoplamento.



Figura 10 - Sistema de aquisição de dados montado na cabine do trator de ensaio.

3.11 FLUXOGRAMAS DE FUNCIONAMENTO

O fluxograma de funcionamento do sistema automatizado é representado na Figura 11.

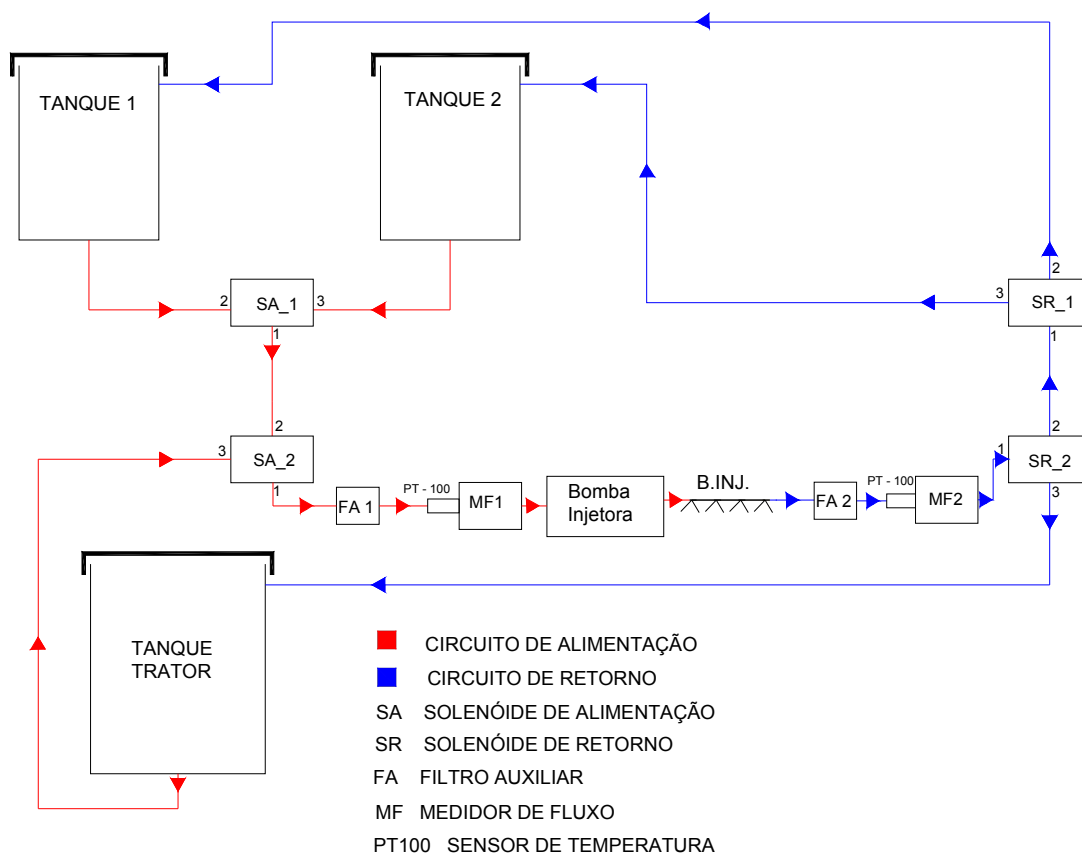


Figura 11 - Representação do fluxograma de alimentação e retorno dos tanques auxiliares - T1, T2 e tanque do trator, válvulas solenóides de alimentação – SA_1 e SA_2, válvulas solenóides de retorno - SR_1 E SR_2, medidores de fluxo – M1 e M2, sensores de temperatura – PT100, filtros auxiliares – FA1 e FA2, bomba injetora e bicos.

Com a chave seletora C1 na posição central o trator se encontra na condição de trânsito (condição de locomoção entre a garagem até o local do ensaio). É possível comparar também condições de ensaios com o combustível do tanque. Nessa posição, todas as válvulas solenóides se encontram na condição desligadas (0V), evitando o consumo de energia. O fluxo de combustível segue entre SA_2, FA1, MF1, PT100, até a bomba injetora, retornando entre FA2, MF2, PT100, SR_2 para o tanque do trator, conforme apresentado na Figura 12.



Figura 12 - Representação do fluxograma de alimentação e retorno da bomba injetora com a chave seletora na posição central.

Posicionando a chave seletora na posição P1 o trator passará a funcionar em condição de ensaio, utilizando o combustível armazenado no tanque 1 (T1). O fornecimento de combustível passa pelas válvulas solenóides

SA_1, SA_2, FA1, MF1, PT100 até a bomba injetora, retornando pelo FA2, MF2, PT100, SR_2 e SR_1 para o tanque 1, conforme exposto Figura 13.

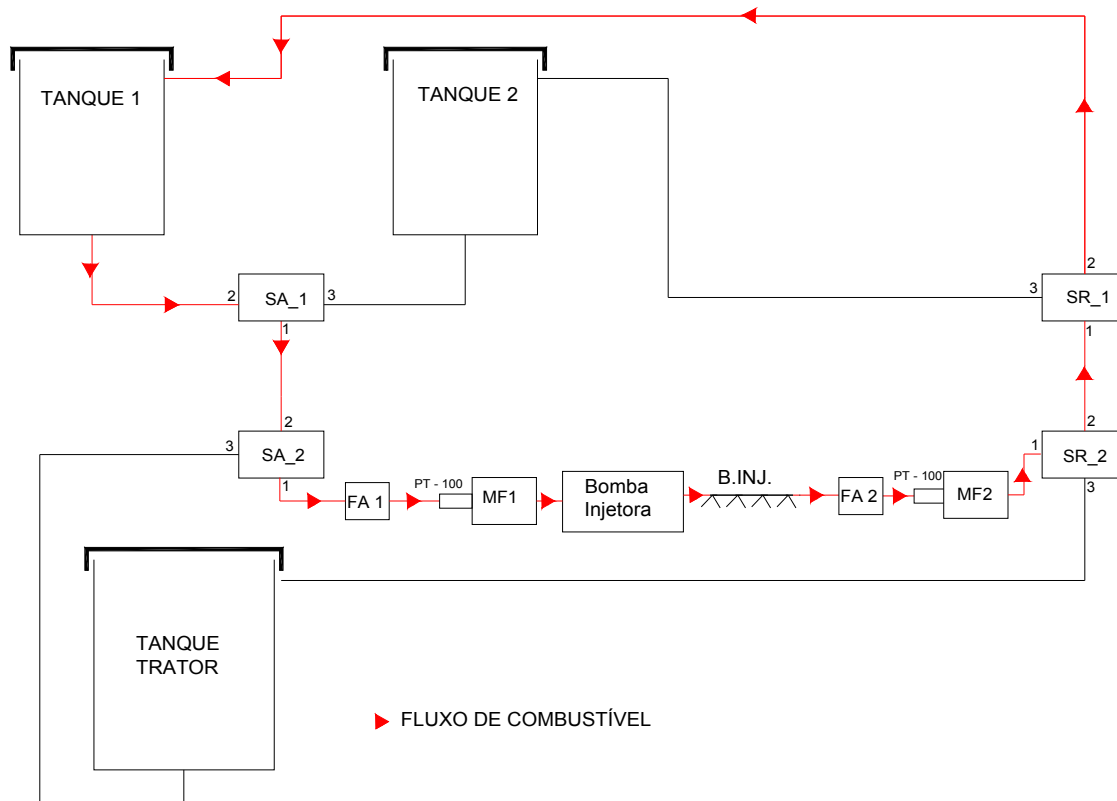


Figura 13 - Representação do fluxograma de alimentação e retorno da bomba injetora com a chave seletora na posição P1.

Com a chave seletora na posição P2, o trator permanece na condição de ensaio e utiliza o combustível do tanque T2 (T2). O fornecimento de combustível passa pelas válvulas solenóides SA_1, SA_2, FA1, MF1, PT100 até a bomba injetora, retornando pelo FA2, MF2, PT100, SR_2 e SR_1 para o tanque 2, conforme Figura 14.

3.12 DISPOSIÇÃO GERAL DO SISTEMA AUTOMATIZADO

A Figura 15 apresenta a disposição geral do sistema automatizado com os tanques auxiliares, os quadros de controle e medição e a ligação das mangueiras.

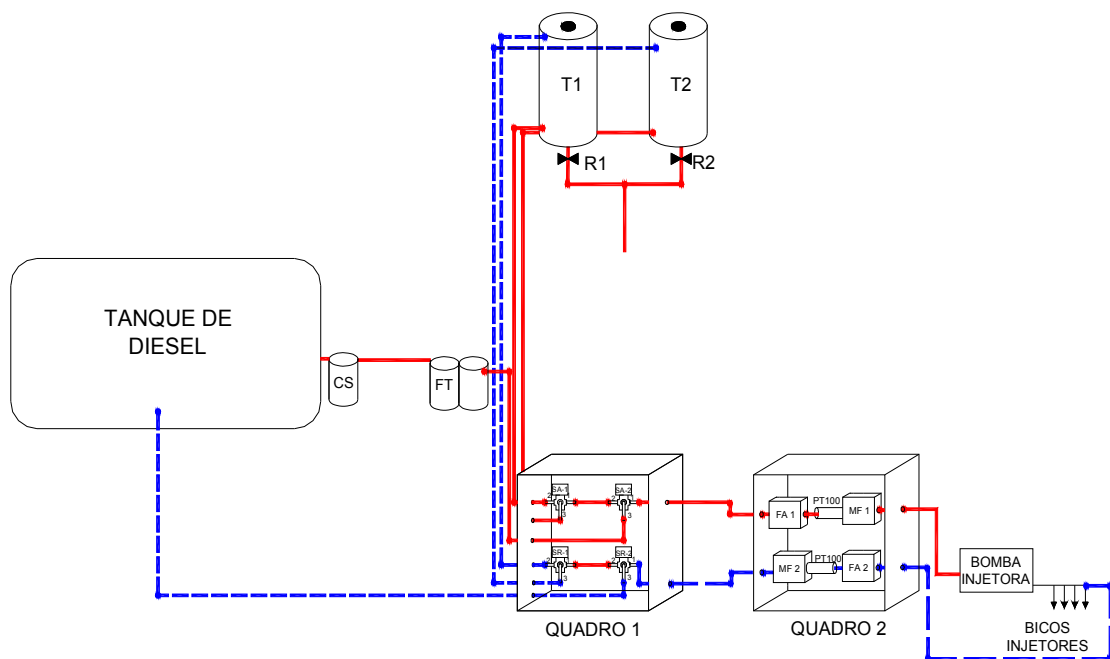


Figura 15 - Disposição e ligação das mangueiras de alimentação (linhas contínuas) e retorno (linhas tracejadas) de combustível dos tanques auxiliares - T1 e T2, tanque do trator; válvulas solenóides de alimentação e retorno - SA_1, SA_2, SR_1 e SR_2; medidores de fluxo - M1 e M2; sensores de temperatura - PT100; filtros auxiliares - F1 e F2; copo sedimentador - CS; filtro do trator - FT; bomba injetora; bicos injetores; dreno dos tanques auxiliares - R1 e R2.

A montagem final do sistema automatizado sobre a estrutura metálica de sustentação é apresentada na Figura 16, contendo os tanques auxiliares,

quadros de controle e medição e as ligações das mangueiras com os engates rápidos.



Figura 16 - Vista frontal do sistema automatizado, composto pelos tanques auxiliares e quadros de controle e medição.

3.13 O TRATOR

O sistema automatizado pode ser montado em várias marcas e modelos de tratores, bastando somente pequenas adaptações na estrutura metálica em relação às distâncias dos furos de fixação dos tratores e das ligações de alimentação e retorno da bomba injetora.

Para verificar o funcionamento do sistema automatizado para avaliação do consumo de biodiesel de tratores agrícolas o sistema foi montado em um trator MF, modelo 5285 - 4 x 2, conforme apresentado na Figura 17.



Figura 17 - Montagem do sistema automatizado para avaliação do consumo de biodiesel de tratores agrícolas no trator Massey Ferguson.

3.14 LOCAL DO ENSAIO

Os ensaios de campo foram realizados na fazenda de ensino, pesquisa e produção da Cooperativa Central de Pesquisa Agrícola - COODETEC, situada no município de Cascavel - PR.

3.15 INSTRUMENTAÇÃO UTILIZADA NOS ENSAIOS DE CAMPO

Para a realização dos cálculos do consumo de combustível na realização dos ensaios de campo foram utilizados:

- Medidores de fluxo e sensores de temperatura de alimentação e retorno da bomba injetora que estão fixados no quadro de medição 2.
- Sensor de velocidade de deslocamento do tipo radar, apresentado na Figura 18.
- Medição da força na barra de tração, utilizando uma célula de carga entre o escarificador e a barra de tração, apresentado na Figura 19.

Figura 18 - Radar de velocidade.





Figura 19 - Célula de carga.

3.16 MÁQUINAS E IMPLEMENTOS

Para verificar o funcionamento do conjunto automatizado e obter dados para os cálculos de consumo de combustível nas operações agrícolas, foi utilizado um trator MF, modelo 5285, 4x2 com TDA, cabinado, potência no motor de 85 CV, tracionando um escarificador marca Jan, modelo Jumbo Matic, com 7 hastes, como mostrado na Figura 20.

Figura 20 - Conjunto trator e escarificador utilizado nos ensaios de campo.



3.17 COMBUSTÍVEL UTILIZADO DURANTE OS ENSAIOS DE CAMPO

As misturas diesel/biodiesel utilizadas durante a realização dos ensaios de campo foram:

- B0 – 100% de óleo diesel;
- B2 – 2% de biodiesel / 98% de óleo diesel;
- B5 – 5% de biodiesel / 95% de óleo diesel;
- B10 – 10% de biodiesel / 90% de óleo diesel;
- B15 – 15% de biodiesel / 85% de óleo diesel;
- B20 – 20% de biodiesel / 80% de óleo diesel.

As misturas entre o biodiesel e o diesel mineral são identificadas pela letra “B”, seguida de um número que representa o percentual de biodiesel na mistura.

As misturas foram realizadas com auxílio de uma proveta graduada e armazenadas em galões plásticos com capacidade de 5 Litros cada. O biodiesel utilizado foi de sebo bovino destilado, fornecido pela Universidade Estadual de Ponta Grossa – PR - UEPG.

3.18 CÁLCULOS DO CONSUMO DE COMBUSTÍVEL

O valor consumido em mL, durante a realização dos ensaios de campo, é fornecido pelos medidores de fluxo de alimentação e retorno e é obtido pela diferença entre o volume de alimentação e volume de retorno.

3.18.1 Cálculo do Consumo de Combustível Horário em Volume

O cálculo do consumo de combustível horário em volume é realizado conforme a equação 1.

$$Chv = C \cdot 3,6 / t \quad (1)$$

Em que:

Chv – consumo horário (L h⁻¹);

C – volume consumido (mL);

T – tempo de percurso na parcela (s);

3,6 – fator de conversão.

3.18.2 Cálculo do Consumo de Combustível Horário Expresso em Massa

Para determinar o consumo horário de combustível, expresso em massa, é necessário conhecer a densidade do produto em função da

temperatura do mesmo, o valor da temperatura é fornecido pelo sensor de temperatura de alimentação e retorno.

A equação 2 é utilizada para calcular o consumo horário expresso em massa.

$$Chm = Chv \cdot D / 1000 \quad (2)$$

Em que:

Chm – consumo horário de combustível em massa (kg h^{-1});

Chv – consumo horário de combustível em volume (L h^{-1});

D – densidade do combustível em função da temperatura (g L^{-1});

1000 – fator de conversão.

3.18.3 Cálculo do Consumo Específico de Combustível

O cálculo do consumo de combustível específico, expresso em unidade de massa por unidade de potência (g kWh^{-1}), é realizado utilizando a potência na barra de tração, sendo a mesma o produto de força e velocidade fornecidas pelo radar de velocidade e célula de carga na barra de tração.

O consumo específico foi calculado conforme a equação 3.

$$CE = D \cdot Chv / PB \quad (3)$$

Em que :

CE – consumo específico (g kWh^{-1});

D – densidade do combustível em função da temp. (g L^{-1});

Chv – consumo horário (L h^{-1});

PB – potência na barra (kW);

$PB = FB \text{ (kgf)} \cdot 9.8 \cdot V \text{ (km/h)} \cdot 3.6 / 1000.$

3.19 FUNCIONAMENTO DO SISTEMA AUTOMATIZADO

A verificação do funcionamento do sistema automatizado foi realizada analisando-se as seguintes condições:

- Seleção do fluxo de combustível, por meio da chave seletora;
- Indicação por meio de led's do tanque utilizado na realização dos ensaios;
- Funcionamento das válvulas solenóides no direcionamento do fluxo de alimentação e retorno da bomba injetora;
- Interferência do combustível entre os tanques selecionados;
- Valores obtidos nos medidores de fluxo de alimentação e retorno, sensores de temperatura de alimentação e retorno, célula de carga e medidor de velocidade;
- A versatilidade na realização dos ensaios de campo;
- A quantidade de combustível utilizada para a realização dos ensaios.

4 RESULTADOS E DISCUSSÕES

Os resultados de laboratório e ensaios de campo foram apresentados em forma de figuras do sistema automatizado na verificação dos ensaios de laboratório, tabela e figuras nos ensaios de campo.

4.1 SISTEMA DE FIXAÇÃO DO CONJUNTO AUTOMATIZADO

O sistema automatizado composto por tanques auxiliares e quadros de controle e medição foi instalado em três modelos de tratores diferentes, sendo dois tratores da MF, modelos: 290 Cabinado e 5285 Cabinado e um FORD NEWHOLLAND 7630. O trator MF 290 foi utilizado em ensaios durante o Show Rural 2006 em Cascavel, comprovando a versatilidade do sistema automatizado na fixação em várias marcas e modelos de tratores agrícolas.

4.2 ENSAIOS DE LABORATÓRIO

Os testes de laboratório foram realizados no Laboratório de Mecanização Agrícola da UNIOESTE, *campus* de Cascavel - PR, tendo como objetivo verificar o funcionamento das válvulas solenóides no direcionamento do fluxo de combustível de alimentação e retorno da bomba injetora, quando acionadas pela chave seletora tripolar.

Para a realização correta dos cálculos do consumo de combustível nos ensaios com a mistura diesel/biodiesel em tratores agrícolas o fornecimento de combustível para a bomba injetora é feito por um dos tanques auxiliares e o combustível deve retornar para o tanque de origem, não podendo haver interferência de alimentação e retorno entre os tanques. O fornecimento do combustível do tanque do trator e o consumo são referências para os testes.

O terminal de entrada da chave seletora tripolar foi alimentado pelo pólo positivo de uma bateria (12 V) e o pólo negativo em um dos terminais das válvulas solenóides. Os tanques auxiliares foram abastecidos com biodiesel e o fluxo de combustível se deu pela diferença de altura entre os tanques e os painéis de comando, sendo verificado o fluxo de combustível de alimentação e retorno para cada posição na chave seletora.

No quadro 1 todos os orifícios de alimentação e retorno foram marcados, conforme o tanque a que correspondiam. Para o tanque 1 (1), tanque 2 (2) e tanque do trator (3), facilitando a verificação do fluxo de alimentação e retorno do combustível durante a realização dos ensaios.

A Figura 21 mostra todos os orifícios de alimentação e retorno.

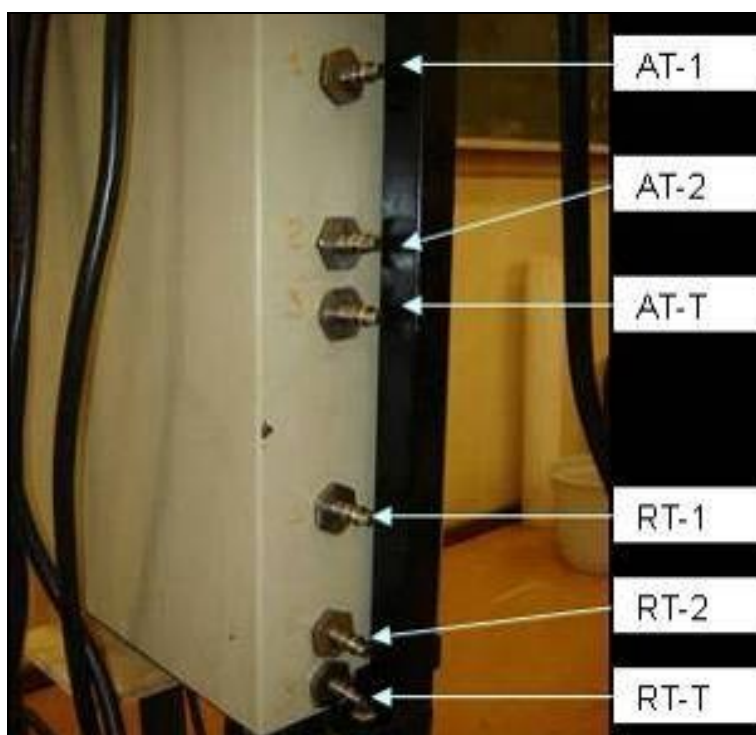


Figura 21 - Quadro 1 com as marcações dos orifícios de alimentação e retorno.

Na condição P1 o combustível de alimentação saiu do tanque 1 e retornou para o orifício 1 destinado ao retorno do tanque 1, conforme apresentado na Figura 22.



Figura 22 - Retorno do combustível do tanque 1.

Na condição P2 o combustível saiu do tanque 2 e retornou pelo orifício 2, destinado ao retorno do tanque 2, apresentado na Figura 23.



Figura 23 - Retorno do combustível do tanque 2.

Com a chave seletora na posição central e utilizando o tanque auxiliar 1 foi testada a condição de utilização do tanque do trator. Isso foi possível pela troca de posição da mangueira de alimentação do tanque auxiliar 1 para o orifício de alimentação do tanque do trator. O combustível foi fornecido pelo orifício 3 de alimentação e retornou para o orifício 3 de retorno, mostrado na Figura 24.



Figura 24 - Retorno do combustível do tanque do trator.

Para todas as posições selecionadas na chave seletora tripolar não houve interferência no fluxo de alimentação e retorno entre os tanques, ou seja, o combustível que saía do tanque 1 retornava para o tanque 1, do mesmo modo com o tanque 2 e com o tanque do trator, respectivamente, apresentando resultados satisfatórios para todas as condições de ensaio.

4.3 ENSAIOS DE CAMPO

Após os ensaios de laboratório para a verificação do sistema automatizado para avaliação do consumo de biodiesel em tratores agrícolas foram realizados os ensaios de campo.

Os valores apresentados nas tabelas comprovam as leituras durante a realização dos ensaios, a análise dos dados fornecidos de consumo de combustível, força na barra de tração, temperatura de alimentação e retorno, velocidade de deslocamento não fazem parte do experimento.

4.3.1 Sistema para Indicação do Tanque Utilizado

A identificação do tanque que fornece a mistura ensaiada foi realizada com a utilização de led's na porta do quadro de controle de fluxo (vermelho identificando o tanque 1, azul para o tanque 2 e desligado para o tanque do trator). A Figura 25 apresenta a seleção do tanque 1.



Figura 25 - Quadro de controle com a identificação dos led's referente ao tanque de alimentação 1.

A utilização dos led's na porta do quadro de controle facilitou a identificação do tanque utilizado durante os ensaios de campo.

Os resultados de funcionamento dos led's para os tanques selecionados foram satisfatórios para todas as condições solicitadas.

4.3.2 Fluxo de Combustível de Alimentação e Retorno

Para verificar o funcionamento do sistema automatizado em relação ao tanque de fornecimento do combustível de alimentação e retorno da bomba injetora, durante os ensaios das misturas diesel/biodiesel, foram desconectadas as mangueiras de alimentação dos tanques que não estavam sendo utilizados, ficando conectada somente a mangueira do tanque selecionado. A Figura 26 apresenta a verificação de alimentação do tanque 1.



Figura 26 - Verificação do tanque de alimentação.

Para todas as condições selecionadas na chave seletora: ensaio do tanque 1, tanque 2 e tanque do trator na alimentação e retorno da bomba injetora, obtiveram-se resultados satisfatórios, não havendo interferência do combustível fornecido pelos tanques que não estavam sendo ensaiados.

Durante a realização dos ensaios entre uma mistura e outra fornecida pelos tanques auxiliares, o trator funcionou durante um intervalo de 5 minutos com a mistura a ser utilizada no próximo ensaio. Esse procedimento foi utilizado para que o trator consumisse o combustível que estava na linha de alimentação da bomba injetora evitando interferência na leitura de consumo entre as misturas.

4.3.3 Resultado dos Ensaios de Campo para Validação do Sistema Automatizado

Para comprovar a funcionalidade do sistema automatizado para avaliação do consumo de biodiesel em tratores agrícolas, foram realizados ensaios de campo com o sistema automatizado montado em um trator MF, modelo 5285, 4 x 2 TDA cabinado, utilizando biodiesel destilado de sebo bovino em diversas misturas, na operação de escarificação com o trator funcionando sem ar condicionado. Os dados obtidos nos ensaios de campo para consumo horário, temperatura de alimentação e retorno, força na barra de tração, velocidade de deslocamento são apresentados na Tabela 1.

Tabela 1 - Valores médios totais da força na barra de tração, velocidade média, consumo médio, consumo específico, potência na barra de tração, temperaturas de alimentação e retorno

| Tra. | Rep | FBT | Velocidade | Consumo | Potência | Potência | Consumo | Temperaturas | |
|------|-----|---------------|-----------------|----------------|---------------|---------------|-------------------|--------------|-------------|
| | | Média (kg) | Média (km/h) | Médio (L/h) | Barra (kW) | Barra (cv) | Especif (L/cv) | Alim (°C) | Ret (°C) |
| B0S | R1 | 2382,52 | 265 | 10,87 | 17,187 | 23,336 | 0,466 | 31,62 | 33,32 |
| B0S | R2 | 2213,23 | 277 | 9,71 | 16,689 | 22,660 | 0,429 | 31,80 | 33,30 |
| B0S | R3 | 2208,65 | 275 | 9,26 | 16,534 | 22,450 | 0,412 | 31,74 | 33,35 |
| B0S | R4 | 2307,84 | 271 | 9,22 | 17,025 | 23,117 | 0,399 | 31,73 | 33,64 |
| B2S | R1 | 2320,07 | 268 | 8,96 | 16,926 | 22,982 | 0,390 | 31,59 | 33,50 |
| B2S | R2 | 2437,72 | 265 | 9,03 | 17,555 | 23,877 | 0,378 | 31,69 | 33,25 |
| B2S | R3 | 2381,89 | 266 | 8,95 | 17,248 | 23,418 | 0,382 | 31,77 | 33,05 |
| B2S | R4 | 2410,88 | 266 | 9,12 | 17,457 | 23,703 | 0,385 | 31,91 | 33,06 |
| B5S | R1 | 2350,74 | 273 | 8,71 | 17,470 | 23,720 | 0,367 | 32,59 | 40,01 |
| B5S | R2 | 2344,45 | 273 | 8,64 | 17,423 | 23,657 | 0,365 | 32,54 | 39,38 |
| B5S | R3 | 2311,74 | 273 | 8,50 | 17,180 | 23,327 | 0,364 | 32,48 | 38,83 |
| B5S | R4 | 2230,34 | 276 | 8,30 | 16,757 | 22,753 | 0,365 | 32,46 | 38,58 |
| B10S | R1 | 2337,29 | 267 | 8,91 | 16,988 | 23,066 | 0,386 | 31,27 | 40,00 |
| B10S | R2 | 2238,59 | 275 | 8,46 | 16,738 | 22,754 | 0,372 | 31,35 | 39,66 |
| B10S | R3 | 2213,04 | 274 | 8,34 | 16,507 | 22,413 | 0,372 | 31,57 | 39,19 |
| B10S | R4 | 2374,84 | 261 | 8,84 | 16,873 | 22,910 | 0,386 | 31,95 | 39,10 |
| B15S | R1 | 2295,88 | 257 | 8,31 | 16,062 | 21,809 | 0,381 | 30,97 | 39,71 |
| B15S | R2 | 2270,57 | 261 | 8,09 | 16,132 | 21,904 | 0,369 | 30,90 | 39,19 |
| B15S | R3 | 2472,02 | 252 | 8,52 | 16,988 | 23,025 | 0,370 | 30,83 | 38,68 |
| B15S | R4 | 2491,42 | 249 | 8,63 | 16,888 | 22,980 | 0,376 | 30,86 | 38,43 |
| B20S | R1 | 2579,66 | 256 | 9,54 | 17,977 | 24,409 | 0,391 | 30,75 | 38,20 |
| B20S | R2 | 2437,26 | 269 | 9,22 | 17,848 | 24,233 | 0,380 | 30,80 | 37,50 |
| B20S | R3 | 2353,53 | 272 | 9,00 | 17,427 | 23,661 | 0,380 | 30,87 | 36,68 |
| B20S | R4 | 2432,47 | 267 | 9,03 | 17,680 | 24,005 | 0,376 | 31,21 | 36,30 |

Notas:

F.B.T = Força na barra de tração;;

B0-S = 100%diesel - ar condicionado desligado;

B2-S = 98%diesel – 2% biodiesel - ar condicionado desligado;

B5-S = 95%diesel – 5% biodiesel - ar condicionado desligado;

B10-S = 90%diesel – 10% biodiesel - ar condicionado desligado;
B15-S = 85%diesel – 15% biodiesel - ar condicionado desligado;
B20-S = 80%diesel – 20% biodiesel - ar condicionado desligado.

Os valores apresentados na Tabela 1 mostram a confiabilidade nos valores fornecidos pelos sensores e medidores, os quais foram coletados no sistema de aquisição de dados, para todos os tratamentos e repetições realizadas nos ensaios de campo.

A conexão das mangueiras feita com engates rápidos facilitou a montagem do sistema para a realização dos ensaios.

O quadro de controle realizou os desvios de fluxo de combustível, conforme previsto pela chave seletora, fazendo com que o combustível de entrada viesse do tanque especificado e o retorno fosse feito para o mesmo tanque o que assegurou a determinação correta do consumo horário nas misturas ensaiadas.

A quantidade de combustível utilizada na realização dos ensaios de campo para cada tratamento, utilizando os tanques auxiliares para o fornecimento das misturas diesel/biodiesel foi pequena, assim como, o tempo gasto na realização dos ensaios.

5 CONCLUSÕES

Os resultados obtidos nos ensaios de laboratório, fixação do conjunto em várias marcas e modelos de tratores e os ensaios de campo utilizando o sistema automatizado para avaliação do consumo de biodiesel de tratores agrícolas, permite as seguintes conclusões:

- Versatilidade da estrutura de fixação, o que permite que seja aplicada a várias marcas e modelos de tratores.
- Confiabilidade na seleção do tanque para a realização dos ensaios, por meio de chave seletora selecionando o sentido de fluxo nas válvulas solenóides.
- Praticidade e economia de tempo e combustível na realização dos ensaios de campo, gastando somente a quantidade necessária de combustível e redução no tempo de realização dos ensaios.
- Confiabilidade na coleta de dados pelo sistema de aquisição de dados utilizando os medidores de fluxo, sensores de temperatura, sensor de velocidade e medidor de força.
- O sistema permite avaliar o consumo de combustível em diversas operações, utilizando como combustível o biodiesel, puro ou em misturas com o óleo diesel.
- A utilização do sistema automatizado favorece a realização de vários ensaios de campo utilizando misturas diesel/biodiesel e em diferentes condições de solo, velocidade de deslocamento, operações agrícolas, diferentes marcas e modelos de tratores e biodiesel produzido com produtos diferentes. Possibilitando uma ampla área de pesquisa na utilização de fontes alternativas de energia em tratores agrícolas.

REFERÊNCIAS

ACUÑA, R. R. D.; MANTOVANI, E. C.; MARTYN, P. J.; BERTAUX, S. Comparação do coeficiente de tração e da eficiência tratória de um trator agrícola obtidos pela equação de Wismer & Luth e por ensaios de campo. **Pesquisa Agropecuária Brasileira**, Brasília - DF, n. 4, v. 30, p. 523-530. abr. 1995.

AJAV, E. A.; SINGH, B., BHATTACHARYA, T. K. Experimental study of some performance parameters of a constant speed stationary diesel engine using ethanol-diesel blends as fuel. **Biomass and Bioenergy**. Nigéria: Univ. of Ibadan, v.17, n. 4, p. 357-365, 1999.

AJAV, E. A.; SINGH, B., BHATTACHARYA, T. K. Thermal balance of a single cylinder diesel engine operating an alternative fuels. *Energy conversion and Management*. Oxford: **Publisher Pergamon-Elsevier Science Ltd.**, v. 41, n. 14, p. 1533-1541, sep. 2000.

ALI, Y.;HANNA, M. A. durability testing of a diesel fuel, methyl tallowate, and ethanol blend in a Cummins N14-410 diesel engine. **Transactions of the ASAE**, St Joseph, v. 39, n. 3, p. 793-797, may./jun. 1996.

ALIMARDINI, R.; COLVIN, T. S.; MARLEY, S. J. Na instrumentation system for measuring tractor field performance. **Land Water Use**, p. 3035-3043, 1989. Disponível em: [http://www1.agric.gov.ab.ca/\\$department/deptdocs.nsf/all/eng9927](http://www1.agric.gov.ab.ca/$department/deptdocs.nsf/all/eng9927). Acesso em: 19 de nov. de 2005.

BERNARDES, R. C.; BALASTREIRE, L. A. Determinação das curvas de iso-consumo de combustível com trator operando sobre solo agrícola. In: CONGRESSO BRASILEIRO DE ENGENHARIA AGRÍCOLA – CONBEA, 28 1999. Pelotas – RS. **Anais...** Pelotas: Sociedade Brasileira de Engenharia Agrícola, 1999. 1 CD-ROM.

BEZERRA, J. A. E fez-se luz no sertão. **Globo Rural**, São Paulo, n. 231, p. 65-70. jan. 2005.

CARNEGIE, E. J.; GRINNELL, R. R.; RICHARDSON, N. A. Personal computer for measuring tractor performance. **ASAE Papers**, St Joseph, n. 982-1065, 1983.

CLARK, J. H.; GILLESPIE, J. R. Field experience with a tractor monitor. **ASAE Papers**, St Joseph, n.3454-3536, 1984.

COOK, P. et al. The potencial for biodiesel production in the UK. **Farm Management**, Ames, v. 8, n. 8, p. 354-361, 1993.

CORDEIRO, C. J. **Síntese e caracterização de biodiesel etílico para utilização em motores do ciclo-diesel**. Curitiba, 2003. 99 f. Dissertação (Mestrado em Engenharia Mecânica e de Materiais) - CEFET-PR, Unidade de Curitiba.

CORRÊA, I. M.; MAZIERO, J. V. G.; MILAN, M.; GADANHA JR, C. D.; RAMOS, H. H., PECHE, A. **Estimativa do consumo de combustível de tratores agrícolas**. Campinas – SP: Instituto Agronômico de Campinas – IAC, 1999. 10 p. Folheto de Comunicação Técnica.

FREELAND, R. S.; TOMPKINS, F. D.; WILHELM, L. R. Instrumentation for in-field energy measurements of PTO-driven agricultural implements. **Farm Home Science**, Knoxville, v.4 , n. 15, p. 6-10, 1987.

GAMERO, C. A., BENEZ, S. H., FURLANI JÚNIOR, J. A. Análise do consumo de combustível e da capacidade de campo de diferentes sistemas de preparo periódico do solo. In: CONGRESSO BRASILEIRO DE ENGENHARIA AGRÍCOLA, 15, 1986, São Paulo. **Anais...** São Paulo: Sociedade Brasileira de Engenharia Agrícola, 1986. p. 1-9.

GOMES, M. E. G. et al. Emission and performance characteristics of a 2 litre Toyota diesel van operating on esterified waste cooking oil and mineral diesel fuel. **Environmental - Monitoring and assessment**, University of Limerick, Ireland, v. 65, n. 1-2, p. 13-20, nov. 2000.

GREEN, M. K.; STOUT, B. A.; SERACY, S. W. Instrumentation package for monitoring tractor performance. **Trans. ASAE (Am. Soc. Agric. Eng.)**, St. Joseph, v. 28, p. 335-346, 1987.

GREWIS-JAMES, I.W., DE VOE, D.R., BLOOME, P.D., BATCHELDER, D.G., LAMBERT, B.W. Microcomputer-based data acquisition for tractors. **Trans. ASAE (Am. Soc. Agric.Eng.)**, St Joseph, v. 26, p. 688-692, 1983.

GROGAN, J.; MORRIS, D. A.; SEARCY, S. W.; STOUT, B. A. Microcomputer-based tractor performance system. **Journal of Agricultural Engineering Research**., London, v. 38, p. 184-227, 1987.

GROTTA, D. C. C. **Desempenho de um trator agrícola em operação de gradagem utilizando biodiesel etílico filtrado de óleo residual como combustível**. Jaboticabal, 2003. 44 f. Dissertação (Mestrado em Agronomia) – Faculdade de Ciências Agrárias e Veterinárias, Universidade Estadual Paulista.

JENANE, C.; BASHFORD, L. L.; MONROE, G. Reduction of fuel consumption through improved tractive performance. **Journal of Agricultural Engineering Research**, London, n. 64, p. 131- 138, 1996.

JORI, I. J.; SZENTE, M.; RADVANYI, G. Comparative test with different biodiesel fuels in tractor engine. **Hungariam Agricultural Engineering**, St Joseph, n. 6, p. 19-27, 1993.

KIDOGUCHI, Y. et al. Effects of fuel cetane number and aromatics on combustion process and emissions of a direct injection diesel. **JSAE – Review**, University of Tokushima. Tokushima – Japan, v. 21, n. 4, p. 469-475, oct. 2000.

KOROS, R. A.; JAIDUK, J. O. A rapid engine test to measure injector fouling in diesel engines using vegetable oil fuels. **Journal of the American Oil Chemists' Society**, Champaign, v. 62, n. 11, p. 1563-1564, nov. 1985.

LANÇAS, K. P.; UPADHYAYA, S. K.; RÍPOLI, T. O Efeito da pressão de inflação de pneus radiais no desempenho de tratores agrícolas e na compactação do solo. In: CONGRESSO DE ENGENHARIA AGRÍCOLA, 25, 1996, Bauru. **Anais...** Bauru: Sociedade Brasileira de Engenharia Agrícola, 1996. 1 CD-ROM.

LINDGREN, M.; HANSSON, P. A. Effects of engine control strategies and transmission characteristics on the exhaust gas emissions from an agricultural tractor. **Biosystems Engineering**, Uppsala, p. 55-65. 2002.

LOPES, A. Desempenho de um trator agrícola em função do tipo de pneu, da lastragem e da velocidade de deslocamento em um solo argiloso. Botucatu – SP, 2000. 131 f. Tese (Doutorado em Agronomia) – Universidade Estadual Paulista.

LOPES, A.; FURLANI, C. E. A.; SILVA, R. P. Desenvolvimento de um protótipo para medição do consumo de combustível em tratores. **Revista Agropecuária de Agroinformática**, Lavras, v. 5, n. 1, p. 24-31, 2003.

LOPES, A.; LANÇAS, K. P.; FURLANI, C. E. A.; NAGAOKA, A. K.; CASTRO NETO, P.; GROTTA, D. C. C. Consumo de combustível de um trator em função do tipo do pneu, da lastragem e da velocidade de trabalho em condição de preparo do solo com escarificador. **Revista Brasileira de Engenharia Agrícola e Ambiental**, Campina Grande - PB, v. 7, n. 2, p. 382-386, 2003.

MANTOVANI, E. C.; LEPLATOIS, M.; INAMASSU, R. Y. Automação do processo de avaliação de desempenho de tratores e implementos em campo. **Pesquisa Agropecuária Brasileira**. Brasília - DF, v. 34, n. 7, p. 1241-1246, jul. 1999.

MAHL, D.; GAMERO, C. A.; BENEZ, S. H.; FURLANI, C. E. A.; SILVA, A. R. B., SIVA, P. R. A.; GERMINO, R. Demanda energética de semeadoras-adubadoras quando submetidas à variação de velocidade e condição de solo. In: CONGRESSO BRASILEIRO DE ENGENHARIA AGRÍCOLA – CONBEA, 32, 2003. Goiânia - GO. **Anais...** Goiânia: Sociedade Brasileira de Engenharia Agrícola, 2003. 1 CD-ROM.

MAZIERO, J. V. G.; CORRÊA, I. M.; YANAI, K.; MENEZES, J. F. Equipamento para medição do consumo de combustível em experimentos agrícolas. **Bragantia**, Campinas, v. 51, n. 2, p. 197-202, 1992.

MIALHE, L. G. **Máquinas agrícolas: ensaios e certificação**. Piracicaba: FEALQ, 1996. 722 p.

MINISTÉRIO DA INDÚSTRIA E DO COMÉRCIO - MIC; **Produção de combustíveis líquidos a partir de óleos vegetais**. Brasília – DF: Secretaria de Tecnologia Industrial; Coordenadoria de Informações Tecnológicas, 1985.

MEIRELLES, F. S. **Biodiesel**. Disponível em: <http://www.faespsenar.com.br/faesp/economia/Est.Artigo/biodiesel.pdf>. Acesso em: 19 de nov. de 2005.

MIRANDA, N. O.; OLIVEIRA, M.; NUNES, R. L. Desempenho operacional de trator com tração dianteira auxiliar na subsolagem de um inceptisol. **Revista Brasileira de Engenharia Agrícola e Ambiental**, Campina Grande, v. 4, n. 1, p. 97-102, 2000.

NAGAOKA, A. K.; NOMURA, R. H. C.; BRÖRING, N.; JASPER, S.P. Avaliação do consumo de combustível, patinagem e capacidade de campo operacional na operação de semeadura da cultura de aveia preta (*Avena strigosa*) em três sistemas de manejo do solo. In: CONGRESSO BRASILEIRO DE ENGENHARIA AGRÍCOLA – CONBEA, 31, 2002 – Salvador - BA. **Anais...** Salvador – BA: Sociedade Brasileira de Engenharia Agrícola, 2002. 1 CD-ROM.

NEUJAHN, E. B.; SCHLOSSER, J. F. Comportamento de pneus agrícolas radiais e diagonais em relação à tração. **Revista de Engenharia Agrícola**, Jaboticabal, v. 21, n. 2, p. 180-189, mai. 2001.

OLIVEIRA, M. L.; VIEIRA, L. B.; MANTOVANI, E. C.; SOUZA, C. M.; DIAS, G. P. Desempenho de uma semeadora-adubadora para plantio direto, em dois solos com diferentes tipos de cobertura vegetal. **Pesquisa Agropecuária Brasileira**, Brasília - DF, v. 35, n. 7, p. 1455-1463, jul. 2000.

OLIVEIRA, L. B.; DA COSTA, A. O. **Biodiesel uma experiência de desenvolvimento sustentável**. Universidade Federal do Rio de Janeiro. Disponível em : <www.ivig.coppe.ufrj.br>. Acesso em: 20 de janeiro de 2005.

OZAKTAS, T. Compression ignition engine fuel properties of a used sunflower oil-diesel fuel blend. **Energy Sources**, Istanbul Technical University Maslak-Istanbul, Turkey, v. 22, n. 4, p. 377-382, 2000.

PONTES, J. R. V.; SILVEIRA, G. M.; BENEZ, S. H. Desempenho de equipamentos no manejo mecânico da vegetação espontânea. **Energia na Agricultura**. Botucatu. v. 14, n. 2, p. 15-23, 1998.

RABELO, I. D. **Estudo de desempenho de combustíveis convencionais associados a biodiesel obtido pela transesterificação de óleo usado em fritura**. Curitiba, 2001. 99 f. Dissertação (Mestrado em Engenharia Mecânica e de Materiais). CEFET-PR, Unidade de Curitiba.

RAGNI, L.; SANTORO, G. Un laboratorio mobile per l'analisi delle interazioni trattore operatrice terreno: parte seconda: Risultati de prove. **Rivisti Ingegneria. Agricola**, Itália, v. 27, n. 2, p. 73-79, 1996.

RAMOS, L. P.; Aspectos Técnicos Sobre o Processo de Produção de Biodiesel. In: CONGRESSO BRASILEIRO DE SOJA; Centro Nacional de Pesquisa de Soja; Empresa Nacional de Pesquisa Agropecuária; Londrina - PR, 1999;. **Anais...** Embrapa Soja 1999. p. 233-236.

RIOS VIVOS – Energia. **Governo libera uso do biodiesel**. Disponível em: <http://www.riosvivos.org.br/canal.php?canal=16&mat_id=4510. Acesso em 05 de abril 2005.

SANT'ANNA, J. P. Biodiesel alimenta motor da economia. **Revista química e derivados**. Disponível em: <http://www.quimica.com.br/revista/qd414/biodiesel1.htm>. Acesso em: 06 de abr. 2005.

SANTOS, A. M.; PAU, F. S.; SILVA, F. M.; REZENDE, L. C. Análise do desempenho de um motor de ignição por centelha movido à mistura álcool etílico e D-limoneno. **Revista de Engenharia Agrícola**, Jaboticabal, v. 20, n. 2, p. 147-156, mai. 2000.

SERRANO, J. M.; PEÇA, J. O.; PINHEIRO, A.; CARVALHO, M.; NUNES, M.; RIBEIRO, L.; SANTOS, F. The effect of gang angle of offset disc harrows on soil tith, work rate and fuel consumption. **Biosystem engineering**, Uppsala, p. 171-176. 2003.

SIL, H. S.; MASJUKI, H.; ZAKI, A. M. Dynamometer evaluation and engine wear characteristics of palm oil diesel emulsions. **Journal of the American Oil Chemists' Society**, Champaign, v. 72, n. 8, p. 905-909, 1995.

SILVA, F. M. **Sistema de Alimentação de motores com duplo combustível – metano e diesel**. São Carlos, 1995. 121 f. Tese (Doutorado em Engenharia Mecânica) – Escola de Engenharia de São Carlos, Universidade de São Paulo.

SILVA, S. L.; BENEZ, S. H. Construção de um sistema de aquisição de dados para avaliação do desempenho energético de máquinas e implementos agrícolas em ensaio de campo. **Energia na Agricultura**, Botucatu, v. 12, n. 3, p. 10-18, 1997.

SILVA, F. M.; FERREIRA, T. A.; REZENDE, L. C. Eficiência térmica de um motor a duplo combustível - metano e diesel. **Revista de Engenharia Agrícola**, Jaboticabal, v. 21, n. 3, p. 276-282, set. 2001.

SOUZA, L. F. C.; FERREIRA, O. O. Desempenho comparativo de dois tratores em dois regimes de lavração. In: CONGRESSO BRASILEIRO DE ENGENHARIA AGRÍCOLA, 21, 1992, Santa Maria. **Anais...** Santa Maria: Sociedade Brasileira de Engenharia Agrícola/UFSM, 1992. p. 1752-1763.

SUMMER, H. R.; HELLWING, R. E.; MONROE, G. E. Measuring implement power requirements from tractor fuel consumption. **Trans. ASAE (Am. Soc. Agric. Eng.)**, St Joseph v. 29, n. 1, p. 85-89, 1986.

TOMPKINS, F. D.; WILHELM, L. R. Microcomputer-based, tractor data acquisition system. **Trans. ASAE (Am. Soc. Agric. Eng.)**, St Joseph. v. 25, p. 1537-1540, 1982.

TORRES, Ednildo Andrade. Avaliação de um motor do ciclo diesel operando com óleo de dendê para suprimento energético em comunidades rurais. In: ENCONTRO DE ENERGIA NO MEIO RURAL, 3., 2000, Campinas. **Proceedings online... Available from:** <http://www.proceedings.scielo.br/scielo.php?script=sci_arttext&pid=MSC000000022000000200049&lng=en&nrm=abn>. Access on: 17 Aug. 2005.

YANAI, K.; SILVEIRA, G. M.; LANÇAS, K. P.; CORRÊA, I. M.; MAZIERO, J. V. G. Desempenho operacional de trator com e sem o acionamento da tração dianteira auxiliar. **Pesquisa Agropecuária Brasileira**, Brasília - DF, v. 34, n. 8, p. 1427-1434, ago. 1999.

Livros Grátis

(<http://www.livrosgratis.com.br>)

Milhares de Livros para Download:

[Baixar livros de Administração](#)

[Baixar livros de Agronomia](#)

[Baixar livros de Arquitetura](#)

[Baixar livros de Artes](#)

[Baixar livros de Astronomia](#)

[Baixar livros de Biologia Geral](#)

[Baixar livros de Ciência da Computação](#)

[Baixar livros de Ciência da Informação](#)

[Baixar livros de Ciência Política](#)

[Baixar livros de Ciências da Saúde](#)

[Baixar livros de Comunicação](#)

[Baixar livros do Conselho Nacional de Educação - CNE](#)

[Baixar livros de Defesa civil](#)

[Baixar livros de Direito](#)

[Baixar livros de Direitos humanos](#)

[Baixar livros de Economia](#)

[Baixar livros de Economia Doméstica](#)

[Baixar livros de Educação](#)

[Baixar livros de Educação - Trânsito](#)

[Baixar livros de Educação Física](#)

[Baixar livros de Engenharia Aeroespacial](#)

[Baixar livros de Farmácia](#)

[Baixar livros de Filosofia](#)

[Baixar livros de Física](#)

[Baixar livros de Geociências](#)

[Baixar livros de Geografia](#)

[Baixar livros de História](#)

[Baixar livros de Línguas](#)

[Baixar livros de Literatura](#)
[Baixar livros de Literatura de Cordel](#)
[Baixar livros de Literatura Infantil](#)
[Baixar livros de Matemática](#)
[Baixar livros de Medicina](#)
[Baixar livros de Medicina Veterinária](#)
[Baixar livros de Meio Ambiente](#)
[Baixar livros de Meteorologia](#)
[Baixar Monografias e TCC](#)
[Baixar livros Multidisciplinar](#)
[Baixar livros de Música](#)
[Baixar livros de Psicologia](#)
[Baixar livros de Química](#)
[Baixar livros de Saúde Coletiva](#)
[Baixar livros de Serviço Social](#)
[Baixar livros de Sociologia](#)
[Baixar livros de Teologia](#)
[Baixar livros de Trabalho](#)
[Baixar livros de Turismo](#)