



UNIVERSIDADE FEDERAL DA BAHIA
Faculdade de Filosofia e Ciências Humanas
Mestrado em Filosofia

Percepção e Linguagem: A Teoria da Visão em Berkeley

Cláudia Bacelar Batista

Salvador

2005

Livros Grátis

<http://www.livrosgratis.com.br>

Milhares de livros grátis para download.



UNIVERSIDADE FEDERAL DA BAHIA
Faculdade de Filosofia e Ciências Humanas
Mestrado em Filosofia

Percepção e Linguagem: A Teoria da Visão em Berkeley

Cláudia Bacelar Batista

Dissertação apresentada ao Mestrado em Filosofia da UFBA, sob a orientação do Prof. Dr. João Carlos Salles Pires da Silva, como requisito parcial para obtenção do título de Mestre em Filosofia.

Salvador

2005

Cláudia Bacelar Batista

Percepção e Linguagem: A Teoria da Visão em Berkeley

Dissertação apresentada ao Mestrado em Filosofia da Faculdade de Filosofia e Ciências Humanas – FFCH da Universidade Federal da Bahia, sob a orientação do Prof. Dr. João Carlos Salles Pires da Silva.

Este exemplar corresponde à redação final da dissertação defendida e aprovada pela comissão julgadora em ___/___/_____.

Banca:

Prof. Dr. João Carlos Salles Pires da Silva (UFBA – Orientador)

Prof. Dr. Luiz Roberto Monzani (UNICAMP)

Prof. Dr. Waldomiro José da Silva Filho (UFBA)

– Salvador, 2005 –

A meus pais

Agradecimentos

Agradeço, em primeiro lugar, a meu orientador, Prof. Dr. João Carlos Salles Pires da Silva, pelo exemplo de rigor e justa medida no trabalho filosófico, bem como pela generosidade e entusiasmo com que acolheu este trabalho desde seu esboço inicial.

Agradeço também aos Profs. Drs. Márcio Augusto Damin Custódio e Waldomiro José da Silva Filho pela leitura atenta e acurada da versão preliminar dessa Dissertação, quando submetida ao exame de qualificação.

Agradeço, enfim, aos Profs. Drs. Luiz Roberto Monzani e Waldomiro José da Silva Filho, a gentileza de fazerem parte da Banca Examinadora desta Dissertação.

SUMÁRIO

Resumo	07
Abstract	08
Apresentação	10
I. A Natureza Filosófica do Ensaio sobre a Visão	21
II. Distância e Percepção	38
III. Heterogeneidade das Idéias e a Crítica da Linguagem	50
Conclusão	69
Referências Bibliográficas	81
Apêndice:	84
Tradução de An Essay Towards a New Theory of Vision	85
Texto original de An Essay Towards a New Theory of Vision	179

Resumo

O objeto principal desta Dissertação é a primeira obra de George Berkeley, *An Essay towards a New Theory of Vision*, publicada em 1709. A confiar em uma certa tradição, esta obra se situaria na pré-história da filosofia berkeleyana, não sendo de todo própria de sua filosofia, nem mesmo propriamente filosófica. Ela seria pouco mais e pouco menos um escrito científico, condenado a não figurar na história da filosofia e, porque superado ou errôneo, a ser esquecido pela história da ciência. Ao contrário, nossa Dissertação procura recuperar a obra em seu estatuto filosófico e em sua riqueza, apresentando-a inclusive, em edição bilíngüe, como um apêndice. Acompanhando cuidadosamente sua argumentação, mostramos como Berkeley nela antecipa e prepara sua obra futura, ao tratar da percepção da distância, da questão da magnitude e do problema da localização dos objetos. Com efeito, serve-se Berkeley dessas questões para defender suas idéias, respectivamente, quanto à percepção, à heterogeneidade das idéias e a crítica à linguagem, de modo que esse seu texto, além de introdução natural a seu sistema, é uma expressão preciosa de seu singular empirismo.

O problema da distância, por exemplo, pode então emergir como pano de fundo para a tese empirista que toma a experiência como a base evidente de todo e qualquer conhecimento, do clássico *esse est percipi*, que expressa enfim o deslocamento do célebre problema do cego de Molyneux à condição de paradigmática constituição do que pode ser a experiência, sendo dirigida sua resposta não simplesmente a como vemos, mas sim (como resposta filosófica) a como sabemos que vemos ou, em suma, a como podemos ver. De forma semelhante, a heterogeneidade das idéias, talvez a tese central da obra, servirá sobretudo para demonstrar o idealismo e o imaterialismo berkelyeanos, redundando, em última instância, em uma crítica da linguagem, uma crítica ao uso e ao abuso dos signos lingüísticos, cuja atualidade tem sido, aliás, muito ressaltada pelos comentadores mais recentes. Enfim, em grande medida, a obra matiza e exemplifica a própria separação entre campos de saberes distintos (nesse caso, entre filosofia e ciência), relacionando a natureza da investigação filosófica à investigação das possibilidades de constituição de qualquer conhecimento. Desse modo, é clara sua relevância, e certo seu lugar capital e formador na história da filosofia.

Palavras-Chave: Berkeley, percepção, experiência, heterogeneidade das idéias, linguagem.

Abstract

The main object of this paper is George Berkeley's first work, **An Essay towards a New Theory of Vision**, published in 1709. Were a certain tradition to be trusted, that work would be placed at the pre-history of the Berkeleyan philosophy. It would be a little more and a little less a scientific writing, condemned to not to figure in the history of philosophy and, surpassed or mistaken, to be forgotten by the history of science. On the contrary, this paper tries to recover that work in its philosophical statute and in its richness, inclusive presenting it in bilingual edition, as an appendix. Following his argumentation carefully, we show how Berkeley anticipates and prepares his future work in that argumentation, when treating the perception of distance, the question of magnitude and the problem of location of objects. Indeed, Berkeley makes use of those questions to defend his ideas, respectively as regards perception, heterogeneity of ideas and criticism to language, so that that text of his, besides being a natural introduction to his system, is a precious expression of his singular empiricism.

The problem of distance, for example, may then emerge as background for the empirical thesis, which takes experience as evident basis for every and any knowledge, for the classical *esse est percipi*, which finally expresses the displacement of Molyneux's blind well-known problem to the condition of paradigmatic constitution of what experience may be, being its answer directed not simply to how we see, but (as philosophical answer) to how we know we see or, in short, to how we can see. Similarly, the heterogeneity of ideas, maybe the central thesis of the work, will especially serve to demonstrate the Berkeleyan idealism and immaterialism, resulting, ultimately, in a criticism of language, a criticism to the use and overuse of linguistic signs, whose current use has been, as a matter of fact, very emphasized by the most recent analysts. Finally, in large measure, the work variegates and exemplifies the own separation between fields of distinct knowledge (in that case, between philosophy and science), relating the nature of philosophical investigation to the investigation of possibilities of the constitution of any knowledge. Thus, its relevance is clear as well as it is certain its capital and constructive place in the history of philosophy.

Key-Words: Berkeley, perception, experience, heterogeneity of ideas, language.

SOU UM guardador de rebanhos,
O rebanho é os meus pensamentos
E os meus pensamentos são todos sensações.
Penso com os olhos e com os ouvidos
E com as mão e os pés
E com o nariz e a boca.
Pensar uma flor é vê-la e cheirá-la
E comer um fruto é saber-lhe o sentido.

Pro isso quando num dia de calor
Me sinto triste de gozá-lo tanto.
E me deito ao comprido na erva,
E fecho os olhos quentes,
Sinto todo o meu corpo deitado na realidade,
Sei a verdade e sou feliz.

Fernando Pessoa, *O Guardador de Rebanhos*.

Apresentação

Nosso trabalho tem por objeto a primeira obra de George Berkeley, **An Essay Towards a New Theory of Vision**, publicada em 1709. Nós a apresentamos inclusive como apêndice, em edição bilíngüe – e, assim, ao que nos consta, em sua primeira tradução para a língua portuguesa. Com isso, esta pesquisa associa-se, a nosso juízo, a um certo modo de tratar a história da filosofia, que se materializa, neste caso, por uma flagrante resistência à idéia de filosofia como evolução. Ao fazermos o resgate de um conjunto de idéias talvez ultrapassadas para a ciência, advogamos que o filosofar supõe o domínio de conceitos e técnicas, inseridos no tempo e na história, mas que, afinal, não cabe tratar filosoficamente um problema fora da filosofia, materializada, no caso, em sua própria história. Porém, não é só isto, porquanto não defendemos uma erudição pela erudição, ou simplesmente um conhecimento enciclopédico, tal qual uma biblioteca devidamente catalogada e bem arrumada, em que os livros teriam como função guardar sinais exteriores de um saber estanque, algo que beiraria um exotismo abstruso e inútil. Ao contrário, ao mostrarmos que a história interessa à filosofia, tentamos resgatar o passado para mostrar sua relevância tanto ontem, como agora. Insere-se ele naturalmente em debates contemporâneos, sem que perca os seus contornos e limites, pois contextualizar apontando a quiddidade da obra é, também, realçar o que ela tem de eterno e é, portanto, sempre novo.

O passado da filosofia é certamente relevante para a reflexão do presente, como o dirá Guérault, “o estudo da filosofia tem interesse para a filosofia, e essa história, bem compreendida, é sempre uma história *sapientiae*”.¹ É preciso, então, para ler uma obra, descobrir o encadeamento de suas razões, recuperando-a passo a passo, pois neste diálogo ocorrem o espanto e o questionamento, o *pathos* da

¹ Apud MOURA, C. A. R. **Racionalidade e Crise**, p. 14.

filosofia e a vocação do filósofo. E, nesta análise delicada e tensa, a história da filosofia pode aparecer, também ela, como um filosofar. Assim, dentro dessa estrutura, a filosofia é reflexão e se interessa muito mais em colocar problemas do que em resolvê-los; e os grandes filósofos do passado e suas idéias estarão sempre vivos e atuais, suscitando interrogações, mesmo onde e quando, a uma leitura apressada, tudo pareceria bem resolvido e respondido.

Ao tratarmos, de forma tão breve e apressada, a questão de como a história da filosofia interessa à filosofia, podendo ser um novo conhecimento, tudo temos para ser superficiais. Afinal, tal tema, por si só, já seria objeto para mais que uma dissertação. Entretanto, não podíamos fugir dessas considerações iniciais, pois imperioso lembrar, de algum modo, os motivos do resgate e tradução de **An Essay Towards a New Theory of Vision** (1970) – em especial, no âmbito de um Mestrado em Filosofia cuja área de concentração é a filosofia contemporânea, conquanto tal área seja definida, com acerto, respeitando e protegendo seus contornos lábeis.

De início, duas dificuldades se apresentam: considerada, por seu autor, como uma obra da ciência², em que medida podemos classificar o tratamento berkeleyano da visão como realmente sendo de natureza filosófica? Por outro lado, justamente por ter sido considerada tão-somente uma obra da ciência até determinada altura da história, **An Essay Towards a New Theory of Vision** foi, a maioria das vezes, olhada como uma obra menor e lida sempre à luz difusa de **A Treatise Concerning the Principles of Human Knowledge** e **Three Dialogues between Hylas and Philonous** e não, como pretendemos reivindicar, como primeira e plena obra berkeleyana, que, contendo já o essencial da filosofia de Berkeley, pode servir preferencialmente como introdução a quantos se debruçam sobre o empirismo deste bispo irlandês³.

² TURBAYNE, C. M., Editor's Commentary, in BERKELEY, G. **Works on Vision**.

³ Isso se alinha, de resto, com o próprio desejo do autor. Em carta datada de 24 de março de 1730, Berkeley escreve: "I could wish that all the things I have published on these philosophical subjects were read in the order wherein I published them; once, to take in the design and connexion of them, and a second time with a critical eye, adding your own thought and observation upon every part as you went along" (**Philosophical Correspondence with Johnson**, Works II, p. 294).

Resgatar **An Essay Towards a New Theory of Vision** como uma obra coerente equivale, então, a propor uma outra ordem de leitura das publicações de Berkeley, porquanto a inversão da leitura faz com que ela se revele uma teoria inovadora e não um mero arranjo, disposto ainda a meio caminho da metafísica berkeleyana. Ao mesmo tempo, evitamos três erros típicos de interpretação: (i) tomá-la como manifestação incipiente de um idealismo, por a distância não existir fora de uma apreensão mental, ou então, justamente por isso, pensar que a obra de Berkeley nega que vejamos a distância; (ii) entender por idéia imediata o que existe fora da mente, ou seja, o que é exterior não pode estar na mente e o que está na mente não pode ter existência fora dela, afigurando-se contraditória a obra; (iii) supor uma discordância com o senso comum, pois a idéia de que vemos geometricamente daria origem, no senso comum, à idéia de que vemos coisas externas a nós.

Retomemos, porém, nossa primeira questão. O conceito do que seja filosofia é controverso e pode envolver definições por vezes opostas. Apesar disso, necessário se faz criar um horizonte de perspectivas, um lugar de onde partir; neste sentido, tomamos a filosofia como conhecimento do conhecimento, um voltar-se sobre as condições de possibilidades de constituir, antes de qualquer coisa, isto que é o mundo. Então, neste primeiro momento, quando negamos a idéia de evolução para a filosofia, já apontamos para uma das diferenças entre ela e a ciência e, por conseguinte, sugerimos que **An Essay Towards a New Theory of Vision** não contém apenas nem sobretudo uma teoria científica, porque, se assim o fosse, estaria morta e superada.⁴ Ao perguntar como sabemos que sabemos, ou mais especificamente *como sabemos que vemos*, tema tão caro à filosofia desde os seus primórdios, Berkeley coloca-se aquém e fora tanto da questão anátomo-fisiológica do olhar, como também da questão, eminentemente óptica, sobre o cômputo da distância através de linhas e ângulos. Ao tentar responder uma tal questão primária e

⁴ “Em primeiro lugar, a filosofia sempre tem a ver com a *clarificação de conceitos*... Diferentemente das ciências, que estão orientadas para enunciados sobre o mundo, e em sua maioria enunciados generalizados, essas clarificações conceituais não possuem um caráter meramente secundário e preparatório. Em segundo lugar, *a filosofia sempre tem a ver com o “todo”*, com a *totalidade*; não com a totalidade do ente ou dos objetos, mas com o todo da nossa compreensão.” (TUGENDHAT, E. Reflexões sobre o método da filosofia do ponto de vista analítico. p. 131, grifos nossos.)

fundante, a solução berkeleyana é tipicamente filosófica, porquanto acentua uma analogia por que toma a visão como uma linguagem, defendendo que as palavras adquirem significado dentro do uso e num determinado contexto e são por isto causas do erro, porque sujeitas ao mau uso e abuso⁵ – tema que, aliás, se alinha bastante bem com uma corrente filosófica contemporânea, iniciada por Frege e Russell, mas especialmente representada pela obra de Wittgenstein.

Ao tempo que nos aprofundávamos na leitura do objeto central deste trabalho, o **An Essay Towards a New Theory of Vision**, percebíamos que sua tradução se impunha como mais uma ferramenta de investigação filosófica da obra, devido à sua dupla face, tanto pelo lado do entendimento do sistema berkeleyano, como pelo domínio de conceitos centrais para o desenvolvimento da nossa tese. Ademais,

“o modo como o filósofo se ocupa com línguas estrangeiras permanece reflexivo, diferenciando-se do método objetivante dos lingüistas precisamente nisto: o filósofo não tematiza a língua estrangeira na terceira pessoa, mas na segunda. Ou seja, na mesma atitude com a qual ele lida com outros membros da sua própria comunidade de fala: ele fala com eles e não sobre eles”.⁶

É justamente na procura pela palavra mais precisa, pelo sentido mais correlato, que se estabelece o diálogo que explicita a obra nas suas próprias razões e dentro mesmo da compreensão da trama contextual urdida pelo seu autor. Além do mais, este seguir passo a passo leva-nos a limitar o que realmente o argumento de Berkeley pode sustentar, livrando-o assim daquela idéia de uma obra contraditória e exótica.

Vários são os modos de tratar um problema em filosofia. Ao dialogar com os tratados da óptica da sua época e sendo considerada por Berkeley como uma obra da ciência (ainda que um ensaio introdutório), a sua teoria da visão foi durante muito tempo relegada a um segundo plano, ou até mesmo desprezada, aspecto que se acentua ainda mais se tomarmos em contrapartida o fato de Berkeley, em grande

⁵ “In order to prepare the mind of the reader for the easier conceiving what follows, it is proper to premise somewhat, by way of introduction, concerning the nature and abuse of language. But the unravelling this matter leads me in some measure to anticipate my design, by taking notice of what seems to have had a chief part in rendering speculation intricate and perplexed, and to have occasioned innumerable errors and difficulties in almost parts of knowledge” (**Principles of Human Knowledge**. Introduction, § 6, Works II, p. 27).

⁶ TUGENDHAT, E., Reflexões sobre o método da filosofia do ponto de vista analítico, p. 143.

parte das vezes, ser considerado um “excêntrico”, um empirista “menor”, porque idealista e imaterialista,⁷ quando não um retórico, por conjugar teses aparentemente incompatíveis entre si.⁸ A nossa Dissertação, ao contrário, vai ao encontro do movimento de uma comunidade mais recente de estudiosos em Berkeley (tais como Geneviève Brykman, Dominique Berlioz, Margaret Atherton, Colin Murray Turbayne, entre outros), cuja bibliografia privilegiamos. Tais comentadores mostram a relevância do problema da visão, tanto para a introdução como para a compreensão de todo o sistema berkeleyano, além de lhe ressaltarem o rigor e a coerência, de sorte que a obra se mostra capaz de suscitar debates sobre temas cruciais. Afinal, ao defender que a percepção é o princípio que subjaz e sustenta qualquer investigação, Berkeley já procura responder, desde seu primeiro texto, a esta questão central da filosofia (sempre reiterada e ainda desafiadora) acerca de como podemos conhecer.

Com efeito, não estamos querendo defender a posição, no mínimo ingênua, de que estaríamos diante de um sistema fechado, que a tudo responde, de modo que nos caberia apenas reconduzir quaisquer eventuais contradições à condição de mera e superável aparência. Em verdade, se assim o fosse, este trabalho perderia todo o seu sentido. Como quase toda tradição empirista, ao falar da experiência, Berkeley ultrapassa contudo a própria experiência e, como veremos mais à frente, propõe soluções tais como o poder da sugestão, como se houvesse um certo entendimento, um princípio racional, a organizar o que precisamente se constituiria à primeira vista, uma vez que, assim, a visão é prognóstico do tato. Portanto, aqui nos

⁷ Esta seria, por exemplo, a opinião de Alquié, ao insinuar que o pensamento de Berkeley já estaria contido na filosofia de Malebranche, da qual seria uma leitura de poucos resultados. “Mas Berkeley contenta-se, então, em rejeitar uma realidade que, já em Malebranche, não servia para mais nada e não nos era atestada a não ser pelos textos sagrados e pela fé. Ele abandona, como substância, uma matéria que, em Malebranche, já não era mais, em nenhum grau, uma causa.” (ALQUIÉ, F., *A Idéia de Causalidade de Descartes a Kant*, p. 194)

⁸ “The reason is that many philosophers take Berkeley’s wider projects, as expressed in his two best-known works, *A Treatise concerning the Principles of Human Knowledge* (1710) and *Three Dialogues between Hylas and Philonous* (1713), to be essentially misguided and on the wrong track. At the very least, these works are not thought of as the kind of mainstream documents capable of bringing about a revolution in thinking but instead as expressing views that are exotic and out-of-the ordinary. George Pitcher, for example, puts the prevailing assessment of Berkeley’s ideas very well when he says that ‘Berkeley’s metaphysics rises in the garden of Bristh thought like some fantastic plant-beautiful and extravagant’. To the extent that the interest in Berkeley’s *New Theory of Vision* is thought to lie in its contribution to Berkeley’s metaphysics, it is treated not as remarkably successful but as remarkably unsuccessful.” (ATHERTON, M. **Berkeley’s Revolution in Vision**, p. 4 e 5).

colocamos de modo a procurar restituir o lugar que o problema ocupa num determinado sistema, sob o pressuposto de que este se assenta em uma lógica coerente, sem que tal coerência, porém, tenha alguma medida cabal e externa à própria obra e seu movimento – por vezes, essencialmente contraditório. Como defende Goldschmidt,⁹ ao abordarmos uma doutrina conforme a intenção do seu autor, conservando em primeiro plano a verdade interna ao sistema, mantém-se até o fim a compreensão, sem se arriscar a ir além daquela intenção e, “ao invés de adotar primeiramente a atitude de discípulo, faz(er)-se analista, médico, confessor”, aquele que deve ser simplesmente só filósofo. Assim, supor que uma obra tenha sentido faz aumentar nossas chances de descobrir o que nela há de genuinamente filosófico.

Gostaríamos também de salientar um outro aspecto. Além de um debate com os estudiosos da óptica ou (como Berkeley se referia a eles) os geômetras matemáticos, **An Essay Towards a New Theory of Vision** contém, também, uma crítica explícita à teoria da abstração de Locke como causa da crença na matéria e abuso da linguagem (o que, como sabemos, será essencial para **A Treatise Concerning the Principles of Human Knowledge**), bem como uma crítica a Descartes e Malebranche,¹⁰ tendo então por alvo a teoria da representação racionalista, que, ao admitir uma conexão necessária entre as coisas, negaria a heterogeneidade das idéias. Apesar de sublinharmos alguns aspectos desta crítica, devemos tornar claro que a nossa intenção é examinar tão-somente o problema da visão em Berkeley, já que um dos nossos objetivos precípuos é justamente a compreensão (e apresentação), quase parágrafo a parágrafo, desta sua obra primeira.

Para o sistema berkeleyano, importa livrar o entendimento dos falsos juízos e maus hábitos e, assim, restituí-lo à sua evidência primeira, afastando-nos do ceticismo e nos colocando de acordo com o senso comum, ou seja, com a maioria dos homens, que crêem na sua própria existência e na existência do que percebem imediatamente e não buscam nenhuma diferença entre a existência das coisas e o

⁹ Cf. GOLDSCHMIDT, V. Tempo histórico e tempo lógico na interpretação dos sistemas filosóficos.

¹⁰ Os dois primeiros são nominalmente citados na **New Theory of Vision**, mas a influência de Malebranche será mais que reconhecida nos *Philosophical Commentaries* (230, 255, 257, 265, 269, 288, 358, 388, 424, 548, 686a, 800 e 818).

espírito que as capta. Dessa forma, o sistema encontra-se assentado sobre três pilares: (1) A percepção é o modelo para se conhecer as idéias; (2) A idéia é a intermediação entre o mundo (o percebível) e o espírito ou mente percipiente; (3) As palavras significam idéias. Assim, logo no primeiro parágrafo de **An Essay Towards a New Theory of Vision**, Berkeley diz que seu propósito é mostrar como percebemos a distância (onde ele vai mostrar a heterogeneidade das idéias), a grandeza (que vai tratar da possibilidade da percepção na constituição da experiência, enquanto algo público) e a localização dos objetos (que é a linguagem visual e a relação de significação).

Precisamente aqui, Berkeley participa, por assim dizer, de dois momentos inaugurais na história da filosofia. Ao afirmar que uma idéia nunca é semelhante ou causa de uma outra idéia, Berkeley nega, fundamentalmente, a conexão necessária, uma espécie qualquer de ilação interna entre os fenômenos naturais, uma idéia de substância ou matéria como causa última do mundo. O outro momento deve-se ao fato de que, ao tomar a visão como uma linguagem, Berkeley pretende mostrar a percepção enquanto fim em si mesma, por não ter outro objetivo a não ser perceber e por ser regida por uma identidade em sentido forte: idéia e percepção são a mesma coisa. Ao contrário da percepção, a linguagem, por ser instrumento, é relativa, dependente, sempre tendo em vista outra coisa. Meio de comunicar idéias e, por isso, regida por um certo princípio de significação, a palavra muda de sentido com o contexto, julgando-a então causa do erro, terreno da ilusão – problema que até hoje suscita discussões fundantes dentro da filosofia analítica.

Para Berkeley, uma teoria bem sucedida seria aquela que, ao pretender-se demonstrativa, se beneficiasse da experiência, porquanto haveria uma supremacia da prática sobre a investigação. Pois, sendo a prática a própria percepção, ela seria o que é, não cabendo dúvidas ou erros, chegando-se assim a um primeiro princípio evidente do conhecimento. Diante disto, poderemos tomar o problema de Molyneux (descrito por Berkeley no § 41 de **An Essay Towards a New Theory of Vision**) como modelo ou paradigma da percepção verdadeira, tornando-lhe possível

generalizar que qualquer percepção imediata garante a existência do percebido.¹¹ Por outro lado, a investigação não deixa de ser um recorte não natural do objeto, um olhar mais dirigido, que envolve uma construção teórica e enunciativa, de sorte que, também por isso, se deve ressaltar a importância da percepção, que seria o princípio de qualquer investigação, levando-nos a argumentar com clareza, sem ambigüidades, equívocos, contradições ou paradoxos. Portanto, dizer que um espírito existe é dizer que ele percebe, assim como dizer existente uma coisa é dizê-la percebida, ou seja, que seu *esse* é *percipi*.¹² É, portanto, dessa forma que, posteriormente, o estudo da percepção no Iluminismo (ao tomar uma posição central à medida que desenvolve uma nova relação entre a ontologia e a epistemologia) faz com que Berkeley, a partir deste novo princípio, nele ocupe um lugar revolucionário e proeminente. Afinal, Berkeley rompe com qualquer teoria da representação que porventura afirme uma diferença entre a realidade formal e a realidade objetiva, ao tempo que defende a heterogeneidade dos sentidos, que estabelece a unidade do objeto sensível entre a existência e a percepção, a partir da diversidade das idéias.¹³

A questão da visão é um tema que perpassa toda a filosofia de Berkeley. Além de ele próprio ter editado cinco vezes **An Essay Towards a New Theory of Vision**, dedicou a esta questão o quarto diálogo do **Alciphron**, publicando mais tarde a obra concernente à visão que considerou uma teoria tomada em seu sentido pleno, **The Theory of Vision, or Visual Language Vindicated and Explained**. E isto tem uma razão de ser. Para Berkeley, diferentemente do tato, da audição, do olfato e do gosto, é muito mais a visão que nos dá a falsa impressão da existência de mundo exterior e independente da percepção – impressão reforçada pela imaginação ou sugestão e renovada pela linguagem.¹⁴ Então, ao afirmar que não há uma idéia

¹¹ Retomaremos extensamente adiante esse célebre problema, por tratar-se de uma questão central.

¹² “(...) For as to what is said of the absolute existence unthinking things without any relation to their being perceived, that seems perfectly unintelligible. Their *esse* is *percipi*, nor is it possible they should have any existence, out of the minds or thinking things which perceive them.” (**Principles of Human Knowledge**, Part I, § 3, Works II, p. 42).

¹³ “C’est là que s’élabore sa problématique de l’unité de l’objet sensible à partir du divers de la sensation. Les relations étroites formulées dans le *nouveau principe* entre existence et perception exigent une réponse originale qui n’est ni celle d’un phénoménisme qui abandonne l’être à l’intermittence, ni un réalisme naïf qui fait trop peu de cas du rejet des sensibles communs et de la substantialité de l’étendue.” (BERLIOZ, D. In: **Berkeley: langage de la perception et art de voir**, Introduction, p. 13).

¹⁴ Cf. **An Essay Towards a New Theory of Vision**, § 126).

comum a quaisquer dos sentidos (no nosso caso, entre a visão e o tato), Berkeley utiliza-se do sentido que nos parece levar à idéia de exterioridade, juntamente com o que parece vindicar uma idéia de matéria, mas para defender a tese central do ensaio, qual seja, a heterogeneidade das idéias, principal argumento tanto para seu idealismo como para o imaterialismo. Destarte, quem se ativer às percepções atinge o verdadeiro conhecimento ou compreensão, o horizonte que a mente pode abarcar. Quanto maior este horizonte, melhor será o julgamento. Por isso, raciocinar é examinar. Mas, se a idéia, mais que uma visão externa das coisas, é uma percepção interna, oriunda dos órgãos dos sentidos, coincidindo com as coisas elas mesmas, o que se está reivindicando é uma necessidade de retorno aos primeiros princípios claros e evidentes para a constituição de qualquer conhecimento – o que reforça a idéia de estarmos diante mesmo é de uma metafísica, enquanto ciência desses primeiros princípios, e não de uma teoria científica.

Estando somente subordinada às condições da percepção, a heterogeneidade das idéias acarreta um idealismo e um imaterialismo, justamente por demonstrar que não há uma conexão necessária entre a visão e o tato, mas sim uma mediada pelo hábito e cunhada pela experiência. Dessa forma, o mundo encontrar-se-ia dessubstancializado, não havendo uma matéria independente dos sentidos, determinada pela estrutura das coisas, nem qualidades primárias (extensão, forma, movimento, consistência, número) separadas das qualidades secundárias (cor, som, sabor, etc.), pois tal distinção envolveria a contradição de pressupor o absurdo da existência de uma matéria inerte,¹⁵ porquanto ser é ser percebido e nada pode assim existir separado de uma qualidade sensível perceptível. Ao pretender demonstrar a impossibilidade da abstração, Berkeley quer demonstrar especialmente, como se fora por distinção categorial, que uma idéia só pode ser semelhante a outra idéia em sentido fraco, isto é, ela não pode ser comparada a outra idéia qualquer, mas apenas a uma do mesmo sentido.

Ao refutar que nossas idéias representam alguma coisa de material e substancial fora de nós, Berkeley transforma de maneira radical o conceito de causa,

¹⁵ Cf. *An Essay Towards a New Theory of Vision*, § 43.

que deixa de ser uma ilação interna precisamente por sua natureza passiva, ligando-se agora ao conceito de significação dos sinais captados pelo espírito, através da ação, vontade e investigação. Dessa forma, a visão é “a linguagem em que o Supremo Espírito nos informa das idéias táteis”¹⁶ e nos permite prever e agir dentro das associações que faz com as outras sensações. Só a visão nos pode dar a idéia do todo, permitindo-nos formar julgamentos que são imprescindíveis para a garantia da experiência. O mundo é então a linguagem (leis da natureza), formada por sinais (ou percepções), e através dela Deus nos fala ao espírito. Atividade e causa, princípio constante e unificador, que mantém e sustenta as leis naturais, Deus faria com que as coisas permaneçam, mesmo quando ninguém mais as percebe.

Procurar investigar as condições que devem ser satisfeitas para que se possa ter e compartilhar um mundo sem erros, é refletir também sobre todo o sistema de significação, pois só assim nos livramos das situações nas quais as palavras não correspondem a nenhuma idéia. Afinal, como existem numerosas idéias que não correspondem às palavras, existem palavras sem conteúdo, que não correspondem a qualquer percepção. Os paradoxos surgem de confusão entre diferentes conceitos, levantados pelos diferentes sentidos das palavras.

“Agora, sabe-se que uma palavra pronunciada em certas circunstâncias, ou em certo contexto com outras palavras, nem sempre tem o mesmo sentido ou significação que tem quando pronunciada em alguma outra circunstância ou em um diferente contexto”.¹⁷

A palavra, porque arbitrária, é inconstante, freqüente causa de erro. Independente da percepção, por envolver menos sentidos em sua concreção, a palavra pode produzir falsos problemas e, ao impedir a visão do que é claro e evidente, inventa ficções, cria ilusões. Ao reduzir a linguagem a uma representação das idéias, desqualificam-se todos os outros possíveis usos (como suscitar emoções) e, o que seria pior, faz-se um mau uso da linguagem, acarretando um abuso: pensar que cada termo lingüístico só pode ter sentido se vinculado a uma única idéia. Então, a única maneira de nos atermos ao pensamento puro, sem estarmos ligados à sedução das palavras, é olhando para a nossa experiência interna, procurando descobrir se há uma idéia

¹⁶ *An Essay Towards a New Theory of Vision*, § 147.

¹⁷ *An Essay Towards a New Theory of Vision*, § 73.

correspondente à palavra. E, qualquer que seja o objeto encontrado, será sempre um objeto puramente percebido, não por uma mente incorpórea, mas por um corpo dotado de espírito.

Entretanto, diante deste mundo imaterial (porque nele ser é ser percebido) e dissociado (por cada percepção ser uma idéia diferente, não podendo, por isso mesmo, ser causa de outra idéia), tudo muda sem cessar e as sensações se vão sucedendo umas às outras. Como, então, garantir a experiência, prever as leis da natureza, produzir conhecimentos universais e verdadeiros, como os da ciência, ou afirmações conceituais, como as filosóficas? Questões assim estão no cerne da crítica a Berkeley, sendo objeto de nossa pesquisa. De qualquer forma, vindicando nossa leitura e nosso empenho em traduzir **An Essay Towards a New Theory of Vision**, pretendemos inicialmente nesta apresentação indicar a natureza filosófica da obra e sua relevância contemporânea. Com isso, antecipando nossos passos seguintes, podemos afirmar, por um lado, que o tratado sobre a visão versa sobre um conhecimento filosófico, que se pretende demonstrativamente certo e, por isso, fundante da ciência; por outro lado, tal obra já nos apresenta resultados de uma “terapia” da nossa linguagem, o que tem mostrado a vários comentadores a relevância e uma surpreendente atualidade da reflexão berkeleyana.

I - A Natureza Filosófica do Ensaio sobre a Visão

Procuramos retomar, por essencial e pouco pacífico, o estatuto filosófico da *Nova Teoria da Visão*, tendo agora por inspiração um diálogo com um dos comentadores da obra berkeleyana, Bertil Belfrage. Em um dos seus artigos, o intitulado “Vers une nouvelle interprétation de La Théorie de la vision de Berkeley”, Belfrage afirma:

“je propose de lire un *Essay vers une nouvelle Théorie de la vision* (1709) à la lumière du principe de l'autonomie des champ du discours. Berkeley présente ce texte comme une contribution à la “science de la vision” et il parte comme d'un “traité d'optique” (TVV, 18-19), c'est donc ainsi que je le prendai”.¹⁸

Procuramos, porém, defender uma posição contrária à de Belfrage para delimitar e esclarecer o sentido, para Berkeley, de falar da “ciência da visão” e mesmo de “tratado de óptica”. Estamos, realmente, perante uma teoria científica? Podemos responder sim e não; afinal, utilizando uma terminologia berkeleyana, caso pensemos em sentido fraco, ou seja, não por semelhança, mas por um parentesco de família, teríamos uma “teoria” da ciência, enquanto epistemologia; entretanto, caso pensemos em sentido forte, ou seja, por semelhança e contigüidade, temos sim uma metafísica, isto é, uma ciência dos primeiros princípios do conhecimento humano. Contudo, quer a consideremos uma epistemologia, quer uma metafísica, rigorosa e estritamente falando, **An Essay Towards a New Theory of Vision** não pode *ipso facto* ser classificada como uma obra científica. Antes estaríamos todos inclinados a dizer o contrário – para nos servirmos de uma das muitas invocações berkeleyanas da evidência.

¹⁸ BELFRAGE, Bertil, in **Berkeley: langage de la perception et art de voir**, p. 160.

Belfrage inicia seu artigo com uma passagem do **De Motu**¹⁹ para definir o que ele chama de “princípio da autonomia do discurso”. Mostraria assim qual seria o objetivo de Berkeley ao escrever **An Essay Towards a New Theory of Vision**, acarretando uma dúvida sobre o fato de Berkeley rejeitar ou não a teoria óptica de sua época. O que se evidencia, porém, é que Berkeley não nega quanto possa ser favorável na utilização da óptica; parece-nos antes que ele vai demonstrar que uma tal teoria pode até falar do modo como o sistema visual opera, mas é insuficiente para explicar a questão acerca de como vemos ou, falando mais claramente, de como podemos descrever aquele momento dado entre a percepção e o juízo. Nesta direção, reiterada aliás pela passagem do **De Motu**, segue a crítica berkeleyana aos tratados da óptica. Desde que a percepção da distância, da grandeza e da forma diz respeito ao observador, seu objeto é do campo filosófico, uma vez que “to explain how the mind or soul of man simply see is one thing, and belongs to philosophy”,²⁰ ou seja, a sua tarefa, ou o campo da sua autonomia, é mostrar o que capacita o observador a dizer o que percebe ou o que é próprio da visão.

Falar do sistema visual como uma operação representada por linhas e ângulos, por uma espécie de geometria natural, é criar uma abstração que descola o percebido daquilo que ele é – o que pressupõe uma idéia vazia, porquanto não poderia haver um conteúdo representacional que em nada corresponda a uma forma do real, além de levar-nos ao absurdo de aventar a possibilidade da existência de objetos fora de uma mente que os percebe e, conseqüentemente, ao conceito inútil e vão da matéria, que se colocaria tão-somente a serviço de um ceticismo. E aqui há de se notar que Berkeley não vai negar que vejamos distância ou mesmo tridimensionalmente, antes o que há de investigar é sob quais condições a visão acontece e aonde ela aponta.²¹ Entender o que vemos depende da natureza e perspectiva do observador e, se assim é, a teoria geométrica está comprometida com

¹⁹ “Only by meditation and reasoning can truly active causes be recused from the surrounding darkness and be to some extent known. To deal with them is the business of first philosophy or metaphysics. Allot to each science its own province; assign its bounds; accurately distinguish the principles and objects belonging to each. Thus it will be possible to treat them with greater ease and clarity.” (**De Motu**, Works IV, §72, p. 52.)

²⁰ **Theory of Vision Vindicated**, Works I, §43, p. 266.

²¹ “La distance par exemple, qui n’est pas un objet propre et immédiat de la vue, est cependant une idée de la vue; en ce sens je n’ai pas tort de dire que je la vois, à condition de savoir ce que ‘voir’ veut dire.” (BERLIOZ, D., Introdução, In **Berkeley: langage de la perception et art de voir**, p. 14).

a distinção entre o mundo visível (resultante das operações dos nossos órgãos dos sentidos) e o mundo externo corpóreo de onde parte o estímulo. Agora, se isto corresponde a julgamentos que explicam como vemos, não pode versar sobre o mundo externo; logo, somos vítimas de uma ilusão sobre o que verdadeiramente percebemos e, por conseguinte, há uma aplicação errônea dos princípios geométricos sobre a questão das idéias de visão. Explicar com sucesso a compreensão teórica ou inteligível das propriedades visuais depende, pois, de uma justificação que se manifesta como tarefa filosófica.

Escrita em estilo analítico,²² isto é, pela desconstrução gradual de argumento por argumento da teoria geométrica, **An Essay Towards a New Theory of Vision** vai estabelecer em que devem consistir os primeiros princípios para uma tal ciência, tendo por pressuposto que a percepção visual requer uma aprendizagem, baseada na experiência e reforçada pelo hábito, refletida de forma mediata pela sugestão e não uma questão de estimulação sensorial imediata e direta entre o olho e os objetos externos. Portanto, nestes termos, é um trabalho de ciência, uma vez que tenta demolir alguns postulados para construir o objeto específico de visão; mas então é também uma epistemologia que reflete e remete enfim a uma ontologia, de modo que, mesmo quando reivindica um certo parentesco com a ciência, esta obra berkeleyana o faz através de um viés inequivocamente filosófico. E tal viés faz-se decerto predominante, pois é uma “teoria científica” para demonstrar o que é e como se compõe o mundo (ontologia), afirmando que a unidade é uma inferência do entendimento construída através das diferentes idéias dos vários sentidos, por conseqüência *a maçã* é uma idéia composta por forma e consistência (idéias táteis), cor (idéia visível), cheiro (idéia olfativa) e sabor (idéia gustativa),²³ “which records discoveries or inventions connected with the relations between words and things

²² “*The Essay*, like Newton’s *Opticks*, is offered as an work in scientific discovery. As its title indicates, Berkeley does not yet present his theory; it is “an essay *towards* a new theory”. What, then, is the principle towards which he argues? It is the astonishing conclusion that the proper objects of vision form a language. Always the tactician, apparently he thought it more prudent to end with the schocker than to begin with it; hence, the analytical or inductive style.” (TURBAYNE, C. M. Editor’s Commentary, in BERKELEY, G. **Works on Vision**, p. VIII)

²³ “Thus, for example, a certain colour, taste, smell, figure and consistence having been observed to go together, are accounted one distinct thing, signified by the name *apple*.” (**Principle of Human Knowledge**, Works II, §1, p. 41.)

and words and actions – discoveries or inventions made again, more recently, by Russel, Wittgenstein, and others”.²⁴

A visão é uma linguagem, na qual os dados sensíveis constituem o signo natural de outros dados dos sentidos. Em tal contexto, o tato é conjunto de significados contingentes, porque dependentes da experiência particular de cada indivíduo. Tudo isso reforça quanto esta é uma teoria filosófica, que procede de modo analítico ou por estilo indutivo para estabelecer os princípios de como vemos, ou mais precisamente como é que se constitui o objeto visível, diante de um mundo imaterial e ideal. Considerando que ser é ser percebido, a teoria examina o que determina quanto pode ser percebido imediatamente e o que pode ser apreendido mediamente pela sugestão, e só então examina as possibilidades de emitir juízos verdadeiros. Berkeley

“was trying to refute mechanism by refuting geometrical optics considered not a set rules for fulfilling its ulterior design – specifically, the making of lenses and mirrors – but an explanation of how we see. He was offering a rival theory of vision”.²⁵

A teoria representativa da visão²⁶ (presente em Descartes, Malebranche, Barrow e Tacquet) presume, tanto para a visão direta como para a indireta, a distinção entre o que é diretamente percebido e aquilo que inferimos ou julgamos, entre a percepção e o sentido, porque os dados sensíveis representariam as *imagens* de causas físicas, permitindo-nos fazer inferências do mundo externo. Com isso, para explicar a visão direta, considera o olho como um sistema óptico equipado com uma lente convergente e uma tela, que nos permitiriam, por meio de uma construção gráfica (a geometria natural), calcular a distância e a grandeza dos objetos correspondentes às imagens na retina. Ou seja, através de uma inferência dedutiva, localizaríamos os objetos pela convergência ou divergência dos raios luminosos.²⁷ A visão indireta (a que se dá através de lentes e espelhos) seria explicada pelo modo como, ao *ignorarmos* a refração ou reflexão dos raios, localizamos os objetos onde os raios luminosos *parecem* divergir e, desta maneira, a imagem é dita virtual,

²⁴ TURBAYNE, C. M., Editor's Commentary, in BERKELEY, G. **Works on Vision**. p. XV.

²⁵ TURBAYNE, C. M., Editor's Commentary, in BERKELEY, G. **Works on Vision**. p. XIV.

²⁶ Cf. TURBAYNE, C. M., Editor's Commentary, in BERKELEY, G. **Works on Vision**. pp. XXII e XXIII.

²⁷ **An Essay Towards a New Theory of Vision**, § 6.

porque os raios *não* se encontram nela, embora *pareçam* aí estar.²⁸ Sendo assim, só poderíamos fazer inferências formadas pela retina, já que os objetos externos não poderiam ser vistos diretamente. Além disso, essa inferência realizar-se-ia de maneira dificultosa, porque afinal só apareceria através de cálculos e cálculos de linhas, ângulos e eixos ópticos.²⁹

Para responder ou solucionar estas questões, que incidem sobre a diferença entre o representante (as percepções) e o representado (o conhecimento) e podem acarretar um ceticismo, e também para enfrentar dificuldades com as ilusões visuais (a exemplo de a lua parecer maior no horizonte do que no meridiano), Berkeley estabelece o que podemos chamar de uma “epistemologia ontológica” e uma metafísica dos primeiros princípios. Serve-se então de uma grande metáfora: a visão, porque criação divina, é uma linguagem arbitrária. Ela imediatamente sugere os dados táteis, enquanto, por um processo, através dos dados mediados pela sugestão, o entendimento “constrói” ou “infe” a unidade ou objeto.

Considerada como o argumento principal de **An Essay Towards a New Theory of Vision**, a heterogeneidade das idéias (por exemplo, o que vemos e tocamos são coisas distintas)³⁰ tem sido interpretada erroneamente em diversas ocasiões. Com respeito à questão do senso comum, ora ela é dita como se opondo aos juízos dos homens comuns, ora é considerada como um assunto que simplesmente não perpassa essa obra. Belfrage tem assumido esta última posição, defendendo que compreender a teoria da visão berkeleyana como dirigida ao senso comum seria reduzi-la a um idealismo. O que nos faz concordar neste ponto, porquanto ela não é só idealista, mas também imaterialista, tendo a percepção como modelo para se conhecer a forma e o conteúdo das idéias. Conseqüentemente, estar nesta posição é colocar-se de acordo com a maioria dos homens, ou seja, entre o que percebemos e conhecemos não cabem diferenças, o que não se coaduna com a

²⁸ **An Essay Towards a New Theory of Vision**, § 30.

²⁹ **An Essay Towards a New Theory of Vision**, § 12.

³⁰ “In treating of vision, it was my purpose to consider the effects and appearances, the objects perceived by my senses, the ideas of sight as connected with those of touch; to inquire how one idea comes to suggest another belonging to a different sense, how things visible suggest things tangible, how present things suggest things remote e future, wheter by likeness, by necessary connexion, by geometrical inference, or by arbitrary institution.” (**Theory of Vision Vindicated**, Works II, § 14, p. 257.)

reivindicação de um afastamento do pensamento comum, embora Berkeley não fale diretamente em senso comum, como o fará em **Principles of Human Knowledge** e em **Three Dialogues between Hylas and Philonous**.

No §1 da Introdução dos **Principles of Human Knowledge**, Berkeley apresenta uma sua definição do senso comum, enquanto contraposto ao sábio de espírito estreito. Uma certa filosofia, ao afetar erudição, apresenta-se como dilação diante do desejo de sabedoria e verdade que antes a deveria caracterizar. Com isso, como um desvio, um resultado perverso da abstração, torna-se queda em dificuldades e paradoxos (ou, pior, mera expressão de ceticismo) o que deveria ser promessa de serenidade espiritual, de clareza, de evidência.³¹ É dentro desse contexto que Berkeley inserira sua nova teoria da visão, ao referir-se aos geômetras da teoria da representação com uma ironia sutil e elegante, reportando-se a eles como “cultos”, “eruditos”, “doutos”,³² para apontar logo em seguida suas contradições e, mais ainda, mostrar como eles se perdem em infundáveis labirintos, verdadeiros caminhos sem volta e sem destino. Por exemplo, desconsideram sinais simples e claros, como a precisão ou imprecisão de um objeto para significar maior e menor distância, respectivamente, servindo-se ao contrário, para falar da visão, de ângulos, linhas, eixos ópticos, lentes e espelhos – com o que passam a dizer em tom esconso o que nos é dado, por natureza, de forma evidente, objetiva, cristalina.

Com efeito, não podem esses ser filósofos autênticos, mas antes *second-hand philosopher*.³³ Entretanto, ao afirmar que, ao perceberem a distância, os iletrados e as crianças não o fazem por cálculo matemático e, não obstante, a percebem e

³¹ “Yet so it is we see the illiterate bulk of mankind that walk the high-road of plain, common sense, and are governed by the dictates of Nature, for the most part easy and undisturbed. To then nothing that’s familiar appears unaccountable or difficult to comprehend. They complain not of any want of evidence in their senses, and are out of all danger of becoming *sceptics*. But no sooner do we depart from sense and instinct to follow the light of a superior principle, to reason, meditate, and reflect on the nature of things, but a thousand scruples spring up in our minds, concerning those things which before we seemed fully to comprehend. Prejudices and errors of sense do from all parts discover themselves to our view; and endeavouring to correct these by reason we are insensibly drawn into uncouth paradoxes, difficulties, and inconsistencies, which multiply and grow upon us as we advance in speculation; till at length, having wander’d through many intricate mazes, we find our selves just where we were, or which is worse, sit down in a forlorn scepticism.” (**Principles of Human Knowledge**, Works II, § 1, p. 25.)

³² É o que ocorre, e. g., no §19 de **An Essay Towards a New Theory of Vision**, onde Berkeley se refere a uma contradição presente na visão mediata da teoria geométrica: “Toda a dificuldade, eu apresentarei a vocês nas palavras do erudito Dr. Barrow, com as quais ele conclui suas leituras ópticas”.

³³ **Alciphron**, VII, Works III, p. 327.

conhecem,³⁴ Berkeley não está apenas se referindo ao senso comum, mas também, de fato, posicionando-se a seu lado. Se assim é para a maioria dos homens, por que também não o seria para os cultos e os eruditos? O verdadeiro conhecimento colocar-se-ia sempre a serviço do bem comum, do bem maior.³⁵ Pensar o contrário é basear-se em falsos princípios e criar questões contraditórias, paradoxais; em resumo, levantar a poeira para queixar-se depois de já não poder ver.³⁶ O verdadeiro sábio (ou o filósofo de primeira linha) possui uma mente serena e, por gozar de uma maior clareza e evidência do conhecimento,³⁷ não duvida que “vê” a distância ou objetos em três dimensões. Ao esclarecer as aplicações da percepção, amplia o seu conhecimento e o da maioria da humanidade, procurando entender minuciosamente cada sinal e o significado que lhe é correspondente.

Belfrage não compreende a defesa do senso comum como uma posição de fundamental importância dentro do sistema berkeleyano sobre a visão, porquanto, segundo ele, isso nos levaria a tornar o homem simples uma autoridade em filosofia.³⁸ Belfrage desconsidera, ironicamente, que, no conceito de Berkeley, o verdadeiro sábio é aquele que, ao afastar as cortinas do que nos impede a visão, tem ao alcance de suas mãos o fruto da mais bela árvore do conhecimento.³⁹ Também nesse caso, como aliás desde Sócrates, a ironia invoca o que é próprio do filosofar. E, com efeito, à ironia redutora de Belfrage, contrapõe-se à ironia autêntica de

³⁴ Cf. **An Essay Towards a New Theory of Vision**, § 24.

³⁵ “These thoughts do naturally suggest the following particulars. First, that as social inclinations are absolutely necessary to the well-being of the world, it is the duty and interest of each individual to cherish and improve them to the benefit of mankind; the duty, because it is agreeable to the intention of the Author of our being, who aims at the common good of his creatures, and as an indication of his will, hath implanted the seeds of mutual benevolence in our souls; the interest, because the good of the whole is inseparable from that of the parts; in promoting therefore the common good, every one doth at the same time promote his own private interest.” (**Essays on Guardian**, XII: The Bond of Society, Works VII, pp. 227, 228).

³⁶ “(...) of those difficulties which have hitherto amused philosophers, and blocked up the way of to knowledge, are entirely owing to our selves. That we have first raised a dust, and then complain, we cannot see.” (**Principles of Human Knowledge**, Introduction, §3, Works II, p. 26).

³⁷ “Philosophy being nothing else but the study of wisdom and truth, it may with reason be expected, that those who have spent most time and pains in it should enjoy a greater calm and serenity of mind, a greater clearness and evidence of knowledge, and be less disturbed with doubts and difficulties than other men.” (**Principles of Human Knowledge**, Introduction, §1, Works II, p. 25).

³⁸ “L’homme inculte (“l’homme de la rue”) est devenu l’autorité en philosophie. Il est le seul dont le “sens commun” ou la “lumière naturelle”, est resté intact. S’il est convaincu qu’aucune activité cérébrale n’est impliquée dans le percevoir, c’est qu’il en est ainsi.” (BELFRAGE, Bertil, Vers une nouvelle interprétation de la Théorie de la Vision, p. 167.)

³⁹ “(...) we need only draw the curtain of words, to behold the fairest tree of knowledge, whose fruit is excellent, and within the reach of our hand.” (**Principles of Human Knowledge**, Introduction, Works II, § 24, p. 40).

Berkeley, que, em acordo com o senso comum, pode desdenhar a um só tempo da abstração e dos doutos. Se assim não fosse, precisaríamos admitir que Berkeley, ao rejeitar o senso comum em **An Essay Towards a New Theory of Vision**, estava se afastando do conjunto arquitetônico de toda sua obra e, por conseguinte, para salvar-se do pântano, como o Barão de Münchhausen, não se puxasse o filósofo pelos próprios cabelos.

A heterogeneidade das idéias pressupõe uma quebra da causalidade entre os fatos. Como uma idéia não se comunica com outra idéia, uma não pode ser a causa da outra; logo, pensar o contrário, seria admitir a existência de uma matéria, de um substrato que comporte todas as qualidades – fato que se revela contrário ao *esse é percipi*.⁴⁰ Assim, há de se distinguir as idéias (objetos passivos do conhecimento) da mente ou espírito, substrato das idéias e lugar ativo em que são percebidas.⁴¹ Para Belfrage, no entanto, tomar a causalidade no sentido ativo é desconsiderar o princípio da autonomia do discurso e ler **An Essay Towards a New Theory of Vision** tão-somente como uma metafísica, por dizer respeito a causas e efeitos produzidos pela ação de um espírito – uma posição no mínimo espantosa, visto que a passividade (pela qual tudo seria percepção independente da vontade do sujeito que percebe) favoreceria um dos argumentos difundidos por quem considera a teoria da visão, justamente, uma obra idealista.⁴² Contudo, imaginá-la como possuindo tratamentos diferentes para o que concerne à causalidade (uma ativa para as questões alusivas à metafísica, e outra passiva para as questões da experiência) é separar o que não pode ser separado, ou seja, é criar uma abstração por que se dissocia o percebido do ato mesmo da percepção, da própria possibilidade de se

⁴⁰ Cf. **An Essay Towards a New Theory of Vision**, § 14.

⁴¹ O espírito é o que conhece ou percebe, ou seja, é o objeto ativo do conhecimento. “But besides all that endless variety of ideas or objects of knowledge, there is likewise something which knows or perceives them, and exercises divers operations, as willing, imagining, remembering about them. This perceiving, active being is what I call *mind, spirit, soul* or *my self*. By which words I do not denote any one of my ideas, but a thing entirely distinct from them, wherein they exist, or, which is the same thing, whereby they are perceived; for the existence of an idea consists in being perceived.” (**Principles of Human Knowledge**, Works II, § 2, p. 41-42.)

⁴² “La métaphysique enfin traite ‘des choses incorporelles, des causes, de la vérité, et de l’existence des choses’. Cette fois, ‘causes’ signifie ‘les causes vraiment actives’ (c’est – a dire les esprits qui causent des effets par l’action de leur volonté).” (BELFRAGE, Bertil, Vers une nouvelle interprétation de la Théorie de la Vision, p. 160).

fazer conhecer.⁴³ Ao contrário, o conhecimento para Berkeley se realiza de dois modos: um direto, imediato, através das idéias próprias ou homogêneas dos dados dos sentidos; e o outro mediato, através de uma sugestão, cujo substrato só pode ser outra idéia sensível, que vai fundar a experiência e a partir da qual a mente pode fazer inferências, julgamentos, e dar um passo a mais, além do hábito ou costume.

Negar a conexão necessária entre as idéias é condição essencial e própria da constituição do conhecimento,

“pois, para que uma idéia possa sugerir outra à mente, é suficiente que elas tenham sido observadas juntas, sem demonstração alguma da necessidade da sua coexistência, ou sem a tal ponto de saber o que é que faz com que elas coexistam”.⁴⁴

E isto reside num sentido de ser. Ao vivermos num mundo imaterial e idealista, a garantia da experiência, que é o alicerce deste sistema, estaria totalmente abalada. A conexão só pode ser então contingente, particular; todavia, ao ser reforçada pelo hábito, vai assumir uma função de signo. Em outras palavras, ao representar indiferentemente todas as experiências particulares, a conexão vai significar o que é passível de se tornar público, as idéias do tato. Estas, por não sofrerem tantas variações da percepção, parecem corresponder ao substrato dos materialistas, enquanto permanência e constância, pois sendo o tato o perceptível e, logo, condição de possibilidade de qualquer percepção, pode ser lançado fora da mente, sendo por estas características o que pode levar a uma falsa idéia de um mundo externo e material. Então, no tratado sobre a visão, a causa é substituída por signo e o efeito por significado, de modo que a visão (o signo natural) vai se transformar numa linguagem cujo significado é o tangível.⁴⁵ Trata-se de uma operação que engloba a percepção, a sugestão e a imaginação, isto é, uma ação interpretativa que se dá num jogo entre uma passividade e uma atividade: “*Existence is percipi or percipere or velle i.e. agere*”.⁴⁶

⁴³ “The supposition that things are distinct from ideas takes away all real truth, and consequently brings in a universal scepticism, since all our knowledge and contemplation is confin’d barely to our own ideas.” (Philosophical Commentaries, Works I, Notebook A 606, p. 75).

⁴⁴ *An Essay Towards a New Theory of Vision*, § 25.

⁴⁵ Cf. *An Essay Towards a New Theory of Vision*, § 147.

⁴⁶ *Philosophical Commentaries*, Works I, Notebook A 429, p 75.

A causalidade, para Berkeley, só pode ocorrer numa direção: na atividade de quem faz a inferência, ou seja, na mente do sujeito percipiente. E há razões para isso. Admitir que a causa seja um laço interno entre as idéias, assegurando uma conexão necessária, desembocaria num materialismo; por outro lado, se a causa é sempre atividade, ela só pode estar na substância espiritual, humana ou divina. Por isto, não nos parece proceder uma das críticas lançadas a Berkeley, qual seja, a de que retirar a matéria em favor de uma substância espiritual seria pouco mais que um jogo de cena sem qualquer mudança real.⁴⁷ Contudo, se da matéria nada podemos saber ou perceber, sendo óbvia sua inutilidade para o conhecimento; da substância espiritual podemos ter uma noção, porque é linguagem. A substância espiritual de um outro nos asseguraria a sua existência, quando percebemos, por exemplo, através de uma idéia imediata visual da cor, a palidez ou o rubor da sua face, como o significado, de maneira mediata, das paixões ou operações que vão pela sua alma.⁴⁸ Da substância divina, certificamo-nos da sua existência, entre outras tantas coisas, pelo fato de não podermos escolher alguns signos, que antes se nos impõem, como quando ao acordar, ao abrirmos os olhos, nossa vontade não pode escolher o que nos vai aparecer ou não no campo visual,⁴⁹ de sorte que, não sendo as idéias sensíveis causas de si mesmas, nem sendo nós sua causa, esta só pode ser atribuída ao Autor da Natureza.⁵⁰

Para Berkeley, a questão primeira para a compreensão da verdadeira natureza da visão (antes de se constituírem a óptica, a anatomia ou a fisiologia) é:

⁴⁷ “I say there are no causes (properly speaking) but spiritual, nothing active but spirit. Say you, this is only verbal, tis only annexing a new sort of signification to the word cause, e why may not others as well retain the old one, and call one idea the cause of another which always follows it. I answer, if you do so, I shall drive you into many absurditys. I say you cannot avoid running into opinions you’ll be glad to disown if you stick firmly to that signification of the word cause.” (**Philosophical Commentaries**, Works I, Notebook A, 850, p. 101).

⁴⁸ Cf. **An Essay Towards a New Theory of Vision**, § 9.

⁴⁹ “... when in broad day-light I open my eyes, it is not my power to choose wheter I shall see or no, or to determine what particular objects shall present themselves to my view, (...) There is therefore some other will ou spirit that produces them.” (**Principles of Human Knowledge**, Works II, § 29, p.53).

⁵⁰ “... We know that ours ideas of sense are not the cause of themselves. We know also that we do not cause them. Hence we know they must have some other efficient cause distinct from them and us.” (**Theory of Vision Vindicated**, Works I, § 13, p. 257).

“How comes it to pass that a set of ideas, altogether different from tangible ideas, should nevertheless suggest them to us, there being no necessary connexion between them?”⁵¹

Portanto, ao transformar a causa em signo, o efeito em significado, utilizando-se de conexões lingüísticas para explicar as conexões naturais, a obra de Berkeley evidencia sua precípua natureza filosófica, pela qual a visão é transformada em uma linguagem, à semelhança de uma linguagem humana. Destarte, a percepção, que requer um processo de aprendizagem para tornar-se experiência, só tem sentido dentro de um contexto de uso, tal como as palavras, nada nos dizendo por si o próprio e vago objeto.⁵²

Por ocasião de **An Essay Towards a New Theory of Vision**, Berkeley admitia (ou, pelo menos, insinuava) a possibilidade de os objetos próprios do tato existirem fora da mente.⁵³ Ele só radicalizará, portanto, seu idealismo, explicitando a afirmação de que nada pode corresponder a uma realidade extra-mental, a partir do livro **Principles of Human Knowledge**, escrito um ano depois. Belfrage se apóia neste ponto para aventar a hipótese de Berkeley não estar interessado no tratamento dos objetos externos (porque referentes ao domínio ontológico e conseqüentemente a uma metafísica), mas sim nos objetos da percepção e, por isto mesmo, no que concerniria ao campo da ciência. Nesse sentido, Belfrage procura endossar essa sua posição, segundo a qual a teoria da visão seria uma teoria sobre a óptica, sobretudo com o § 19 da **Theory of Vision Vindicated**:

“(…) This making the objects of sense to be things utterly insensible or imperceivable seems to me contrary to common sense and use of language. That there is nothing in the reason of things to justify such a definition is, I think, plain from what hath been premised: and that is contrary to received custom and opinion, I appeal to the experience of the first man you meet, who I suppose will tell you that by na object of sense he means that which is percevid by sense, and not a thing utterly unperceivable and unknown. The beings, substances, powers which exist without may indeed concern a tretise on some other science, and may there become a proper subject of inquiry. But, why they seemed be considered as objects of the visive faculty, in a treatise of optics, I do not comprehend.”⁵⁴

⁵¹ **Theory of Vision Vindicated**, Works I, § 43, p. 266.

⁵² Cf. **An Essay Towards a New Theory of Vision**, § 109.

⁵³ Cf. **An Essay Towards a New Theory of Vision**, § 55.

⁵⁴ **Theory of Vision Vindicated**, Works I, § 19, p. 258.

Nós nos situamos em oposição a Belfrage também neste quesito. Primeiro, concordando com a nota introdutória de A. Luce a **An Essay Towards a New Theory of Vision**, havia alguns motivos para Berkeley admitir, até então, a existência da matéria nos objetos do tato; em especial, um certo receio de ser ridicularizado e de ter sua primeira obra rejeitada pela crítica especializada e pelo público em geral, preferindo assim uma “sábria economia da verdade do imaterialismo”, do qual, contudo, já estava plenamente convencido ao tempo em que escrevia esse seu primeiro ensaio.⁵⁵ Segundo, tal fato é reforçado pelo próprio Berkeley, no § 44 do **Principles of Humam Knowledge**, quando afirma, a esse respeito, ter sido sempre seu intuito refutar a idéia de que objetos tangíveis possam existir fora da mente.⁵⁶ Terceiro, a heterogeneidade das idéias, tese principal do ensaio sobre a visão, tem como uma das suas conseqüências lógicas a crítica à separação entre qualidades primárias (extensão, forma, movimento, repouso, consistência e número) e qualidades secundárias (cor, som, cheiro, sabor etc.), com o que Berkeley já repele a possibilidade de abstração entre o percebido e a capacidade de percepção (o perceptível). Ora, se não podemos separar cor (objeto visível) e extensão (objeto tangível), sendo aquela um objeto interno, também a extensão só poderá, logicamente, estar jungida a ela na mente. Com isso, mesmo de um modo mitigado, o imaterialismo já se afirma na teoria da visão. Quarto, neste § 19 da **Theory of Vision Vindicted**, afirmando que os seres que têm existência externa só podem ser objetos de outra ciência, Berkeley enuncia talvez pouco mais que um truísmo, a saber, que não poderiam ser próprios da faculdade visual por serem externos, ultrapassando *a fortiori* os limites de um tratado óptico, uma vez que os objetos da óptica (salvo luzes e cores) são todos objetos mediados pela sugestão, ou seja, significam objetos próprios e imediatos do tato. Por outro lado, podemos também perceber aqui a expressão enviesada de uma certa ironia, pela qual consideraríamos essa “outra ciência” como uma ciência dos doutos, cultos e

⁵⁵ LUCE, A. A. In: **The Works of George Berkeley**, Editor's Introduction, p. 149-150.

⁵⁶ “(...) That the proper objects of sight neither exist whitout the mind, nor are the images of external things, was shewn even in that treatise. Though throughout the same, the contrary be supposed true of tangible objects; not that to suppose that vulgar error, was necessary for establishing the notion therein laid down; but because it was beside my purpose to examine and refute it in a discourse concerning *vision*.” (**Principles of Human Knowledge**, Works II, § 44, pp. 58, 59).

eruditos, ciência que, de resto, não teria objeto nenhum, além de seus falsos problemas e controvérsias inúteis. Enfim, como a sugestão (cujo produto final é uma verdade indutiva) envolve uma mente ativa, a investigação de Berkeley está em plena concordância com a noção de metafísica, compreendida como estudo das causas ativas, a saber, dos efeitos causados pela ação da vontade de espírito, tal como conceitualizada pelo próprio Belfrage.

Em suma, concordando com A. Luce, responsável aliás pela mais canônica edição das obras,

“the essay is a work on metaphysics, too, and as such it has two aspects. On the one hand it is an *ad interim* statement of part, and part only, of Berkeley’s case against matter; it suggests immaterialism... But on the other hand it works out on the basis of visual experience a principle valid for all sense-experience, and thereby establishes a major principle of immaterialism, which is taken over into the *Principles and remained with Berkeley for life*”.⁵⁷

Por conseguinte, admitir que, por causa deste “semi-materialismo”, haja duas formas de entendermos a causalidade, é supor que esta obra não é, de maneira afirmativa, nem uma produção científica, enquanto ciência positiva, nem uma escrita filosófica, isto é, uma teoria do conhecimento e/ou metafísica. Essa má compreensão tem origem numa leitura, a nosso ver, equivocada, que se inicia no § 18⁵⁸ e se estende até o § 20⁵⁹ da **Theory of Vision Vindicated**, pois, como o objeto deste estudo são as idéias, seria um erro procurar as causas em um poder invisível, não perceptível (como a matéria ou o agente que as produz). Tal causa não faria parte de uma ciência da visão; afinal, só conhecemos os efeitos e não a verdade exata da causa. Poder conhecer com verdade e clareza é concentrar a atenção sobre as perguntas certas, e elas não podem ser do tipo “o que é”, mas sim “como é” – neste caso, como as idéias são apreendidas juntas e qual a natureza da sua conexão,

⁵⁷ LUCE, A. A., in **The Works of George Berkeley**, Editor’s Introduction, p. 148, grifo nosso.

⁵⁸ “(...) hence it follows that it would be wrong if one about to treat of the nature of vision, should, instead of attending to visible ideas, define the object of sight to be that obscure cause, that invisible power or agent which produced visible ideas in our minds. Certainly such cause or power doth not seem to be object either of the sense or the science of vision, inasmuch as what we know thereby we know only of the effects. (...)” (**Theory of Vision Vindicated**, Works I, § 18, p.258).

⁵⁹ “(...) Though I may have an erroneous notion of the cause, or though I may be utterly ignorant of its nature; yet this doth not hinder my making true and certain judgments about my ideas: my knowing which are the same, and which different: which are connected together, and wherein this connexion consists: whether it be founded in a likeness of nature, in a geometrical necessity, or merely in experience and custom.” (**Theory of Vision Vindicated**, Works I, § 20, p. 259).

se baseada na semelhança, numa necessidade geométrica ou na experiência e no costume.

No § 43 da **Theory of Vision Vindicated**, Berkeley responde como uma idéia pode significar outra idéia de natureza tão diferente, se não há entre elas uma conexão necessária: “To which the proper answer is, that this is done in virtue of an arbitrary connexion, instituted by the Author of nature”. Para Berkeley, ceticismo e ateísmo⁶⁰ são tão-somente faces diferentes de uma mesma moeda, tendo ambos a mesma origem: a crença na matéria. Portanto, combater um deles é estar *eo ipso* combatendo o outro. Como a causa é sempre ativa, esta não pode estar num laço interno entre as idéias – este, sem dúvida, o resultado curial da heterogeneidade das idéias. Assim, só podemos conhecer a causa através de uma inferência baseada na experiência, que, por sua feita, é produto de uma repetição habitual e sua origem final, portanto, só pode estar fora do mundo, naquele que é o Criador da natureza. Por esta razão, tampouco podemos ter Dele uma idéia imediata, um conhecimento exato, embora o possamos através de uma mediaticidade das idéias, mesmo que, assim, jamais ultrapassemos nosso entendimento, ficando essa nossa Sua noção um pouco abaixo da percepção direta imediata.

Tentar conhecer ou falar sobre a origem da causa ativa eficiente é, então, ultrapassar o limite do mundo, ir além da nossa capacidade de saber, não estando na posse do espírito finito compreender o incausado e o infinito.⁶¹ E, justamente, por não comportar nenhuma necessidade, a linguagem através da qual Ele nos fala é arbitrária, pois

“as idéias que agora nos sugerem as várias grandezas dos objetos externos, antes de tocá-los, podem possivelmente não sugerir tais coisas, ou podem significar de modo diretamente contrário”.⁶²

⁶⁰ “Matter once allow’d I defy any man to prove that God is not matter.” (**Philosophical Commentaries**, Notebook A, Work I, 625, p. 77.)

⁶¹ “(...) Besides, the mind of man being finite, when it treats of things which partake of infinity, it is not be wondered at, if it run into absurdities and contradictions; out of which it is impossible it should ever extricate it self, it being of the nature of infinite not to be comprehended by that which is finite.” (**Principles of Human Knowledge**, Introduction, Works II, § 2, p. 25.)

⁶² **An Essay Towards a New Theory of Vision**, § 64.

Entretanto, como este é um Deus de bondade e benevolência, a nos legar o sentido visível como provisão necessária para nossa percepção, podemos crer na permanência e constância eterna das conexões.⁶³

A presença de Deus em um tratado sobre a visão decerto o subtrai do território da mera cientificidade. Essa presença alcança mesmo alguma centralidade lógica, embora não se traduza em uma prodigalidade de citações. Por exemplo, dentro do projeto berkeleyano, a questão da imaginação é um ponto principal da teoria óptica, um seu nó górdio, a ser desatado e não simplesmente cortado.⁶⁴ Cabe teoricamente à imaginação poder decidir como percebemos o tátil como visível e, primordialmente, nosso limite no que tange às alucinações, de sorte que um determinado homem nos aparece como tendo uma mesma altura quer o avistemos mais perto ou mais longe.⁶⁵ Ora, se as idéias sensíveis não são causas de si mesmas, tampouco podem essas causas estar em nós, espíritos finitos e limitados; logo, a causa eficiente só pode ser Deus, que dá ordem ao mundo, garantindo a forma e o conteúdo verazes da percepção. Deus assegura assim o efeito ontológico e cognitivo do conhecimento e transforma a linguagem dos signos em um instrumento para que o homem possa tornar perceptível o mundo.

Filosófica a obra que solicita, logicamente, tal presença divina, cumpre ressaltar, por outro lado, que não estamos tratando com uma teologia, chamada a vindicar uma verdade revelada. Esse Deus afigura-se lógico e necessário, uma vez que, dentro desse sistema filosófico, conhecer é compreender, e as leis da natureza se fazem evidentes através de conexões arbitrárias, de signos e significados apreendidos na experiência. Como tal compreensão só pode ser resolvida no registro de regularidade, constância e permanência – características que só podem estar todas reunidas num Espírito infinito, onipotente e onipresente: “É no entendimento

⁶³ Cf. *An Essay Towards a New Theory of Vision*, § 60.

⁶⁴ “Throughout this whole affair the mind is wonderfully apt to be deluded by the suddain suggestions of fancy, which is confounds with the perceptions of sense, and is prone to mistake a close and habitual connexion between the most distinct and different things for an identity of nature. The solution of this knot about inverted images seems the principal point in the whole optic theory, the most difficult perhaps to comprehend, but the most deserving of our attention, and, when rightly understood, the surest way to lead the mind into a thorough knowledge of the true nature of vision.” (*Theory of Vision Vlicated*, Works I, §52, p. 269).

⁶⁵ Cf. *An Essay Towards a New Theory of Vision*, § 60.

de Deus que existem os arquétipos das idéias que fornecem todos os critérios e exigências de identidade como se tivessem existência absoluta”.⁶⁶

Tudo eternamente percebido na mente de Deus é perceptível ao homem, não como representação, visto que assim carregaria consigo a idéia da existência de uma matéria, mas sim como idéia. Vemos o que Deus vê, percebemos como Deus percebe. Dito dessa maneira, a percepção e o perceptível são idênticos, tornando possível que as percepções constituam séries coerentes e ordenadas. Tal coerência e ordenação bem podem cifrar o que chamaríamos de experiência, um curso da natureza organizado pelas leis deste Autor e pela conexão entre a visão e o tato, linguagem com a qual Ele nos fala. As percepções transformaram-se, então, em conexões que seguem o curso natural de critérios qualitativos de vividez, estabilidade e coerência, de sorte que a intermitência do ser é só na percepção e não na existência, tornando-se possível ler e descobrir nas coisas as leis da natureza.

Parece-nos, pois, bem mais natural considerar **An Essay Towards a New Theory of Vision** uma obra filosófica. Isso não faz desaparecer de imediato todo e qualquer aspecto obscuro. Afinal, se para seu próprio autor esta é uma obra da ciência, em que medida podemos, com legitimidade, afirmar o contrário? Para tanto, podemos levantar duas hipóteses. Em primeiro lugar, no século XVIII, ainda era pouco precisa a separação radical entre ciência e filosofia, haja vista que Berkeley também se reporta ao que hoje denominamos de ciências exatas, simplesmente, como filosofia da natureza. Então, tratar de questões metafísicas era estar no âmbito do amplo conceito de ciência dessa época, sem que isso significasse uma relação de parentesco estrito com a filosofia da natureza, por exemplo, de Newton, Kepler, e até mesmo de Barrow e Tacquet. Em segundo lugar, ao tratar de questões típicas da ciência, tais como a imagem chegar invertida à retina e não obstante ser percebida em posição direita (ou ainda como explicar que apareça maior a lua no horizonte do que no meridiano, tratando-se todavia de um único e mesmo astro), as respostas de Berkeley são de todo *sui generis* para uma ciência dita formal, porque ele não chega

⁶⁶ BRANCO, R. A. **A Percepção Visual em Berkeley**, p. 117.

a dar uma resposta positiva, contentando-se antes com mostrar quão insuficientes são, até aquele momento, as soluções dadas para tais problemas.

É verdade que, ao defender a percepção como o princípio que subjaz a qualquer conhecimento, Berkeley não está promovendo o filósofo solitário, introspectivo, que só conhece suas próprias idéias. Ao contrário, a ciência é o alargamento da compreensão que passa da experiência privada para o domínio público,⁶⁷ ou seja, a percepção assume uma importante função cognitiva, onde a linguagem visual serve não só para a sobrevivência, mas também para um conhecimento verdadeiro sobre as leis da natureza. A ciência, então, é a consideração dos signos através de uma interpretação correta dos seus significados, observando-se rigorosamente os domínios desta conexão, para a qual se dirige toda a crítica berkeleyana: a) a não existência da matéria; b) a impossibilidade de se formar idéias abstratas; c) o mundo ser uma linguagem visual pela qual nos fala o Autor da natureza. Em outras palavras, a verdade está no detalhe, na percepção pura de cada coisa e não na unidade que é o olhar da ciência. Portanto, necessário se faz retirar o véu que encobriria nossos olhos para chegarmos até as coisas mesmas, no ponto em que a ciência, para ser sinônimo de verdade, antes necessita ser uma metafísica. Deste modo, defender que a nova teoria da visão é uma obra da ciência seria, dentro desta nossa compreensão, apequenar a filosofia de Berkeley, transformando-a, simplesmente, em um objeto de curiosidade para aqueles poucos que se interessam pela história da óptica do séc. XVIII. Por outro lado, ler e interpretar essa obra como uma metafísica é fazê-la dialogar com nosso tempo, com força própria de um filosofar crítico e arguto. Assim, para o que foi e continua sendo o apelo para um pensar reflexivo, diante do que é exposto como verdade, a postura do “filósofo de primeira linha”, na linhagem de Berkeley, levaria sempre a afastar a cortina das palavras, em busca do que é próprio do caráter do homem sábio: o pensamento claro e evidente.

⁶⁷ “(...) The sensible appearances are all in all: our reasonings are employed about them; our desires terminate in them; we look no farther for realities or causes; till intellect begins to dawn, and cast a ray on this shadowy scene: we then perceive the true principle of unity, identity, and existence.” (Siris, Works V, pp. 136, 137.)

II - Distância e Percepção

Um problema acarretado pela leitura de **An Essay Towards a New Theory of Vision**, caso colocado à luz das doutrinas metafísicas de **Principles of Human Knowledge** e **Three Dialogues between Hylas and Philonous**, diz respeito precisamente à questão de como vemos a distância.⁶⁸ Com efeito, segundo nos afirma Berkeley no § 43 de **Principles of Human Knowledge**, a dificuldade que dera origem a **An Essay Towards a New Theory of Vision** foi a idéia de que a visão do espaço e dos corpos nele presentes parece implicar sua existência fora da mente.⁶⁹ Assim, uma das conseqüências dessa inversão tem sido a de considerar **An Essay Towards a New Theory of Vision** como um libelo em defesa de um idealismo quase esotérico, que reduziria a distância a uma idéia mediata, obtida através das idéias imediatas do tato, de modo que não lhe restaria outro lugar além da própria mente. Toma-se então **An Essay Towards a New Theory of Vision** sempre de uma maneira negativa: a distância não é percebida pela visão, nem é exterior à mente. Mas, curiosamente, é justamente o modo como vemos a distância que está diretamente ligado ao estatuto da percepção em Berkeley. Por conseguinte, podemos dizer que aí já se encontra um dos temas mais fortes deste sistema: *o esse est percipi*.

Ao tratar da percepção da distância, Berkeley procura realçar dois fatores: 1) uma melhor justificação para os fatos que correspondem à percepção da distância em oposição a uma explicação dada por uma teoria geométrica; 2) a conclusão (para ele, absolutamente nova e surpreendente) de que nem a distância, nem as coisas

⁶⁸ ATHERTON, Margaret. **Berkeley's revolution in vision**, Introduction, p. 10.

⁶⁹ "(...) For that we should in truth see external space, and bodies actually existing in it, some nearer, others farther off, seems to carry with it some opposition to what hath been said, of their existing no where without the mind. The consideration of this difficulty it was, that gave birth to my *Essay towards a new Theory of Vision*." (**Principles of Human Knowledge**, Works II, § 43, p. 58.)

colocadas à distância são em si mesmas percebidas pela visão, ou seja, a idéia da distância seria de natureza inteiramente não visual.⁷⁰

Colocado de forma simples e direta, o §1 de **An Essay Towards a New Theory of Vision** mostra de maneira clara o propósito de Berkeley, que nele afirma tratar da diferença entre as idéias da visão e do tato, examinando se há alguma idéia comum aos dois sentidos, através do modo como percebemos a distância, a grandeza e a localização dos objetos. Berkeley ressalta o que, segundo acredita, constituiria o maior erro filosófico da sua época, qual seja, o de supor que a percepção de um único e mesmo objeto pode se dar de igual maneira, porém por sentidos diferentes. Destarte, uma interpretação apressada poderia fazer pensar que há uma contradição entre o § 43 do **Principles of Human Knowledge** e este § 1 de **An Essay Towards a New Theory of Vision**, uma vez que o primeiro visaria tão-somente a um idealismo, enquanto neste último a tese principal seria a heterogeneidade das idéias – que, aliás, também vai acarretar, em última instância, um imaterialismo e um idealismo, reforçando-se, ao fim e ao cabo, também por essa via, a idéia de não haver uma contradição entre os dois parágrafos. Porém, mesmo concedendo um crédito a tal maneira apressada e algo equivocada de ler esta obra primeira, a contradição nunca se sustentaria. Afinal, ambos os momentos mostram univocamente não ser a distância uma idéia imediatamente em si mesma percebida, mas sim por meio de outra idéia.⁷¹ A percepção é o princípio que, subjacente a qualquer conhecimento, dá forma às idéias e determina o limite do mundo:

“Em vão, qualquer homem pode dizer-me que eu percebo certas linhas e ângulos que introduzem na minha mente as várias idéias da distância, uma vez que eu mesmo não esteja consciente de tal coisa”.⁷²

Combater a teoria óptica é também se colocar ao lado do senso comum. Nisso se alinham **An Essay Towards a New Theory of Vision** e **Principles of Human Knowledge**, pois a teoria óptica, com sua posição geométrica, toma a apreensão da distância independentemente da experiência e postula uma conexão necessária entre o ângulo e a medida da distância. Entretanto, visto que o *esse* é

⁷⁰ Cf. **An Essay Towards a New Theory of Vision**, § 45.

⁷¹ Cf. **An Essay Towards a New Theory of Vision**, § 9.

⁷² **An Essay Towards a New Theory of Vision**, § 12.

percipi, uma coisa não pode ser visualizada por intermédio de uma outra coisa, sendo esta ela própria imperceptível. Uma vez que linhas e ângulos perspectivais não podem ser encontrados na natureza, sua postulação geométrica fortaleceria simplesmente o preconceito de que vemos as coisas à distância e fora da mente, pressupondo o absurdo da existência de uma matéria inerte, não apreensível pelos dados dos sentidos.

Sendo, então, admitido por todos que a distância, em si mesma e imediatamente, não pode ser vista,⁷³ restar-nos-ia investigar como pode ser percebida.⁷⁴ O primeiro passo é mostrar a inadequação de uma teoria geométrica para a explicação da percepção da distância – ponto em que Berkeley vai iniciar sua crítica à teoria da representação racionalista, particularmente dirigindo-se contra Descartes e Malebranche, e também contra alguns físicos, a exemplo de Barrow e Tacquet. Esta crítica denuncia que a teoria geométrica se serve de dois modelos diferentes para falar da distância. Para as questões referentes às grandes distâncias, faria uso da sugestão (através da comparação quanto ao tamanho, a imprecisão ou a grandeza do objeto) para suplementar a informação visual.⁷⁵ O outro modo recorre a uma informação de natureza geométrica para o cálculo de pequenas distâncias, no qual é o tamanho do ângulo óptico que vai determinar a localização do objeto.⁷⁶ Berkeley, então, ao desacreditar tal explanação geométrica, afirma serem as sugestões, porque baseadas na experiência, o único método dúctil a uma explicação de fato calcada em uma verdade. E, sendo assim, essa explicação capaz de colar-se ao perceptível (explicação que, todos concordam, opera em grande parte do tempo) seria a justificação possível e a única correta, ocorrendo em verdade em todas as ocasiões.

Ao adotar a experiência como ponto de partida de toda investigação, Berkeley toma o apego à evidência e à percepção com o objetivo de formar um conhecimento verdadeiro e fundamentador, cujos princípios são derivados dos

⁷³ O § 2 de *An Essay Towards a New Theory of Vision* é considerado uma paráfrase de uma passagem da *Nova Dióptrica* de William Molyneux (Cf. ATHERTON, M. *Berkeley's Revolution in Vision*, p. 64).

⁷⁴ Cf. *An Essay Towards a New Theory of Vision*, § 11.

⁷⁵ Cf. *An Essay Towards a New Theory of Vision*, § 3.

⁷⁶ Cf. *An Essay Towards a New Theory of Vision*, § 5.

dados dos sentidos. Logo, haveria três máximas norteadoras de uma investigação metodológica do conhecimento: (i) a experiência é o fio condutor de toda a investigação; (ii) a experiência dar-se-ia em uma auto-reflexão da subjetividade sobre si mesma, em uma apreensão imediata da consciência; (iii) a intuição (que significa ver, fixar, olhar sobre – inferência derivada entre a apreensão mental e a visão oriunda dos dados dos sentidos) é alcançada após descrição minuciosa do conhecimento.⁷⁷ A teoria da representação (neste caso, a teoria da representação óptica) admite que haja o mundo externo (o representante), que se nos faz conhecer através de cópias distintas das idéias (a representação). Com isso, tornar-se-ia imperativo aceitarmos uma semelhança, em sentido forte, como uma ilação causal, entre o representante e o representado – o que Berkeley só pode julgar absurdo:

“mas como podemos perceber esta conexão, uma vez que não percebemos nunca um tal objeto, nem podemos ter dele qualquer idéia. Ora, se não o percebemos, como podemos saber que esta conexão é infalivelmente certa?”⁷⁸

Ao negar o caráter absoluto da verdade, Berkeley coloca-se em oposição ao Racionalismo, não por opor-se à razão ou por negá-la, mas por não conceber que dela possamos derivar princípios verdadeiros e necessários, uma vez que esses, por serem absolutos, não se submeteriam a provas ou a controle. Assim, linhas e ângulos não podem fazer parte de uma teoria da visão, não porque lhes seja vedado fazer parte do que acaso vemos, mas simplesmente por não poderem explicar como vemos.⁷⁹ Afinal, quem observa, não o faz consciente de linhas e ângulos. Vemos objetos à distância, sem qualquer recurso à geometria e, mesmo seguros de que ela possa fazer parte do nosso modo de representação, nosso problema não é, com efeito, por que linhas e ângulos não fazem efetivamente parte da explicação de como vemos, mas antes por que eles jamais poderiam fazer.⁸⁰ Os fatos estabelecidos

⁷⁷ Cf. SANTOS, José Henrique, **Do empirismo à Fenomenologia**, p. 17-33.

⁷⁸ **Theory of Vision Vindicated**, Works II, § 24, p. 259-260.

⁷⁹ “To explain how the mind or soul of man simply see is one thing, and belongs to philosophy. To consider particles as moving in certain lines, rays of light as refracted or reflected, or crossing, or including angles, is quite another thing, and appertaineth to geometry. To account for the sense of vision by the mechanism of the eye is a third thing, which appertaineth to anatomy and experiments. These two latter speculations are of use in practice, to assist the dejects and remedy the distempers of sight, agreeably to the natural laws obtaining in this mundane system. But the former theory is that which makes us understand the true nature of vision, considered as a faculty of the soul.” (**Theory of Vision Vindicated**, Works II, § 43, p. 266).

⁸⁰ Cf. **An Essay Towards a New Theory of Vision**, § 14.

pela teoria óptica até então reduziam a visão ao que ocorre quando os raios luminosos provenientes de um objeto chegam à retina. Destarte, explicar como o olho opera reporta-se ao campo da justificação de como os raios de luz afetam a retina, de modo que, quanto maior o ângulo formado pelos raios luminosos enviados do objeto para os olhos, tanto mais próximo o objeto, e quanto menor o ângulo, tanto mais distante. Logo, a disposição dos nossos olhos variaria conforme o tamanho do ângulo; entretanto, se não há alteração física, só a percepção pode tornar-nos conscientes dessas ocorrências.

A objeção de Berkeley a essa teoria é clara: o movimento ou a inclinação dos olhos não são em si mesmos ângulos, porque nenhum ângulo presente pode ser registrado como tal, uma vez que, na retina, tudo chega como um ponto. Todavia, a teoria da representação afirma, por sua feita, que as sensações são interpretações mentais derivadas das mudanças originadas pelos objetos externos. Ora, se assim fosse, o objeto enquanto representado não corresponderia ao que simplesmente é, não correspondendo o que vemos na retina ao que percebemos – o que é uma contradição. Em outras palavras, a visão seria uma ilusão em nada correspondente ao real, privando as idéias de ser signos das coisas.

Pelo exame e medição dos atos subjetivos da consciência, determinam-se o valor e o alcance do conhecimento. Berkeley dissolve a percepção em uma série de átomos para melhor compreender o mecanismo da associação, através da qual o conhecimento é estruturado. Assim, os princípios da experiência vão servir de base para a edificação de qualquer doutrina: para se determinar o valor do conhecimento objetivo, tornar-se-ia necessária a investigação das condições subjetivas, das operações do entendimento em que o conhecimento é constituído. Tudo que é conhecido e pensado resulta da atividade de pensar e de conhecer exercidas pelo sujeito, reforçando-se, com isso, sua rejeição a uma teoria óptica para a visão, porque alicerçada em bases não observáveis.

A distância é imperceptível em si mesma, sendo contudo perceptível no ato da visão por uma idéia mediata e sempre no contexto das idéias, do modo como, por exemplo, podemos perceber as paixões na alma de outrem pela palidez ou rubor que

lhe colore a face.⁸¹ A consciência é um fator indispensável à idéia de distância; a mente é o lugar da transparência absoluta, visto que, “para mim, fazer estes julgamentos, e tirar estas conclusões deles, sem conhecimento de que os faço, parece completamente incompreensível”.⁸² Nenhuma geometria natural é, assim, anterior à noção de distância ou pode assegurá-la. É o imediatamente percebido (a experiência) o indicador que sugere ao espírito, mediatamente, determinada distância. Acerca da percepção imediata, inevitável, não podemos fazer inferências, antes sendo o imediatamente sentido um produto do modo como opera o nosso sistema sensorial e, por conseguinte, tal percepção ocorre independente da nossa vontade, aparecendo transmutada já como uma garantia epistemológica, com um *status* especial e sem falhas.

A primeira razão para a rejeição da teoria geométrica invoca o fato de que não somos conscientes do uso de linhas e ângulos para o cômputo do visível.⁸³ A outra questão levantada indica que, se não vemos a distância imediatamente, devemos procurar no conteúdo do dado sensível seus meios efetivos.⁸⁴ E esta solução não se encontra no âmbito da anatomia, da fisiologia ou até mesmo da óptica. Ela, com efeito, só pode surgir quando tentamos falar como as coisas podem parecer distantes, e isso na perspectiva de quem percebe, isto é, no contexto das idéias.⁸⁵ Importa, pois, não só justificar o que vemos. Para tanto (ou tão pouco), o sistema geométrico até poderia ser suficiente; relevante mesmo é mostrar que há a informação em jogo e por que temos a capacidade de descobri-la – fato que ultrapassa a explicação matemática restrita a como o sistema visual opera e não a como o observador vê. À diferença da explicação matemática, a explicação de Berkeley é anterior a qualquer representação, demonstrando não ser o sistema visual que requer suplementação, porém aquele que percebe.

⁸¹ Cf. *An Essay Towards a New Theory of Vision*, § 9.

⁸² *An Essay Towards a New Theory of Vision*, § 19.

⁸³ Cf. *An Essay Towards a New Theory of Vision*, § 12.

⁸⁴ Cf. *An Essay Towards a New Theory of Vision*, § 10.

⁸⁵ “To perceive is one thing; to judge is another. So likewise, to be suggested is one thing, and to be inferred another. Things are suggested and perceived by sense. We make judgments and inferences by the understanding.” (*Theory of Vision Vindicated*, Works II, § 42, p. 265.)

No sistema berkeleyano, por serem passivas as idéias, enquanto a causa sempre envolve atividade, uma idéia não pode ser a causa de outra idéia. Desta forma, as idéias, sempre contingentes, são de dois tipos: (a) aquelas próprias de cada sentido, as imediatamente percebidas (por exemplo, no caso da visão, somente luzes e cores; da audição, os sons; do olfato, os cheiros);⁸⁶ e (b) as mediadas, que chegam até nós pela sugestão e não pelo estímulo (por exemplo, a linguagem, a matemática, a noção de distância). Entre esses dois tipos, porém, haveria apenas uma diferença de grau ou de força e não de natureza, pois tudo é percepção.⁸⁷ Esta diferença de grau é o que vai estabelecer a identidade entre o sensível e o inteligível, entre o representante e o representado, realçando o fato de não estarmos diante de cópias, uma vez que tudo é idéia.⁸⁸ Da mesma forma, porque a idéia imediata é apreendida diretamente, enquanto as mediadas o são pela sugestão, reforçada pelo hábito e pela repetição, as idéias imediatas têm precedência sobre as mediadas – e sem as primeiras não haveria as segundas.

Atentar para tais detalhes é ater-se tão-somente à experiência, permanecendo-se sempre no campo das relações de idéias, daquilo que é claro e distinto, o próprio da certeza e da verdade, do ser é ser percebido. Com isso, estabelece-se o limite do mundo e o sentido de nossa experiência, pois vivemos enraizados num solo de percepções, que não comporta necessidade. Enquanto a razão não se submete à demonstração, as percepções dadas nesse solo são demonstráveis, nada podendo ser conhecido ou dito que não lhe seja coincidente. Por sua feita, a mente é sempre atividade, lugar da transparência absoluta, possuindo a capacidade de produzir a sugestão, a memória e a imaginação – com o que se estabelece o estatuto da

⁸⁶ “This point then is agreed between us, that *sensible things are those only which are immediately perceived by sense*. You will farther inform me, whether we immediately perceive by sight any thing beside light, and colours, and figures: or by hearing, any thing but sounds: by the palate, any thing beside tastes: by the smell, beside odours: or by the touch, more than tangible qualities.” (**Three Dialogues between Hylas and Philonous**, First Dialogue, Works II, p. 175.)

⁸⁷ “Beside things properly and immediately perceived by any sense, there may be also other things suggested to mind by means of those proper and immediate objects. Which things so suggested are not objects of that sense, being in truth only objects of the imagination, and originally belonging to some other sense or faculty.” (**Theory of Vision Vindicated**, Work I, § 9, p. 255, 256.)

⁸⁸ “For nothing enters the imagination which from the nature of the thing cannot be perceived by sense, since indeed the imagination is nothing else than the faculty which represents sensible things either actually existing at least possible. Pure intellect, too, knows, nothing of absolute space. That faculty is concerned only spiritual and inextended things such as our mind, their states, passions, virtues, and such like.” (**De Motu**, Works IV, § 53, p. 45).

existência: ser percebida (passível e particular) e perceber (atividade, capacidade de sugerir, o pano de fundo do real e, por isso, passível de se tornar pública).

A solução de Berkeley para o problema da distância é dada, portanto, pela sugestão, e só essa solução pode ser avalizada pelo sistema visual. As idéias que registramos quando vemos um objeto à distância são: (i) a sensação muscular do movimento dos olhos,⁸⁹ (ii) a confusão, que é o grau em que o objeto aparece fora de foco.⁹⁰ Esta sensação pode ser evitada, por um período de tempo, pelo estreitamento dos olhos, cujo esforço mantém em foco o objeto próximo do olho;⁹¹ (iii) as sugestões pictoriais, que suplementam as duas idéias acima citadas: o número, o tamanho, o tipo, etc. das coisas vistas.⁹² Sendo essas sensações representadas como tais (e não como eixos ou ângulos), isso já lhes garante a existência, isto é, estes são os únicos modos por que se fazem por notar a alteração dos olhos e a disposição da retina. E, por não serem as sensações subordinadas à vontade, não as podemos escolher, mas simplesmente as ter.

É, pois, pelo hábito que adquirimos a experiência. Os indicadores que medeiam a idéia de distância resultam apenas da constância e da regularidade com que são experimentados, e não por uma conexão necessária. Então, aprendemos a ver a que distância as coisas estão quando introjetamos o costume – habilidade adquirida pela experiência de condicionar o que percebemos imediatamente às sugestões (que são, todavia, conceitualmente desconectadas) com a idéia da distância,

“porque a mente tem, pela experiência constante, as diferentes sensações correspondentes às diferentes disposições dos olhos para estar cada uma acompanhada com um grau diferente da distância do objeto, há uma conexão habitual ou costumeira entre estas duas espécies de idéias, de modo que tão logo a mente percebe a sensação surgindo dos diferentes movimentos feitos pelos olhos, que ela ao mesmo tempo percebe a idéia diversa da distância que costumava estar conectada com esta sensação; exatamente como ao ouvir um certo som, a idéia que costuma estar associada a ele, é imediatamente sugerida ao entendimento”.⁹³

⁸⁹ Cf. *An Essay Towards a New Theory of Vision*, § 16.

⁹⁰ Cf. *An Essay Towards a New Theory of Vision*, § 21.

⁹¹ Cf. *An Essay Towards a New Theory of Vision*, § 27.

⁹² Cf. *An Essay Towards a New Theory of Vision*, § 28.

⁹³ *An Essay Towards a New Theory of Vision*, § 17.

Neste ponto, alcançamos a segunda e última verdade acerca da idéia de distância, visto que já tinha sido antes afirmado que ela não é, nem pode ser imediatamente percebida; porém, ainda assim, Berkeley utiliza-se de um argumento adicional contra a teoria geométrica da visão,⁹⁴ não simplesmente para desacreditá-la, mas para mostrar como ela, ao levantar princípios assentados em bases equivocadas ou errôneas, cria falsos problemas.⁹⁵ Berkeley já indica então uma certa desconfiança perante as palavras, ao tempo que reafirma a supremacia da experiência, afastando o que é ambíguo, duvidoso, para poder alcançar as coisas mesmas, aquilo que é.

A ilusão óptica analisada por Barrow é mais um argumento contra a teoria geométrica e representa um dos três casos citados por Berkeley para reafirmar e reforçar que, ainda que admitíssemos a verdade e a utilidade da teoria geométrica, haveria fenômenos que lhe escapam e que poderiam ser bem mais facilmente explicados de acordo com a heterogeneidade das idéias, ressaltando o quanto esta teoria torna abstrusa uma questão cuja solução é bastante simples. Neste caso, o espelho curvo ou a lente dupla convexa colocada de modo a provocar a convergência dos raios no olho deveriam fazer com que o objeto parecesse ainda mais distante, e estranhamente não é o que acontece, fato que o próprio Barrow admite:

“(...) Mas para mim, nem esta nem qualquer outra dificuldade pode ter uma influência tão grande a ponto de fazer-me renunciar àquilo que eu sei que é manifestamente compatível com a razão. Especialmente quando, como ocorre aqui, a dificuldade está fundada na natureza peculiar de certo caso ímpar e particular.”⁹⁶

Essa confissão aponta para o fato de os raios e ângulos serem irrelevantes para a demonstração da ação visual; caso contrário, se a visão borrada fosse considerada signo de proximidade, não só se descobriria a experiência sensorial em si mesma, como também sem embaraços, como acontece na vida cotidiana. Portanto, o que se tem a explicar é como nos tornamos capazes de ter a consciência

⁹⁴ Ou seja, a teoria de Barrow e, conseqüentemente, a catóptrica de Tacquet, que daquela deriva seus princípios. Cf. *An Essay Towards a New Theory of Vision*, § 29.

⁹⁵ Cf. *An Essay Towards a New Theory of Vision*, § 15.

⁹⁶ *An Essay Towards a New Theory of Vision*, § 29.

da distância pela visão, dado que esta informação não é registrada na retina e o problema, então, não decorre do fato de que as coisas não pareçam estar à distância, mas muito mais porque, em verdade, assim parecem. Ora, se o que vemos na retina não corresponde ao que sentimos, então a ciência da óptica necessariamente tem que apontar que a distância não pode ser vista imediatamente.

Em suma, ao argumentar que sua teoria é superior à teoria geométrica, Berkeley está afirmando que, sendo a distância um ponto no fundo do olho que permanece invariavelmente o mesmo, embora esta seja maior ou menor,⁹⁷ então não podemos daí inferir que haja uma representação disto na retina, algo que seja um imediatamente percebido. Resta-nos então admitir que a distância seja uma experiência, ou seja, aquilo que é sempre limitado, em última instância, pela percepção, apreendida através de uma outra idéia, reforçada pelo hábito.⁹⁸ Então, acreditar que daríamos conta da distância de maneira direta, através de linhas e ângulos (explicação dada por Descartes e Malebranche), além de levar-nos a crer, por supostamente racional, em algo de que não estamos conscientes, faz parecer que não correspondem biunivocamente o que vemos e o que é.

Do mesmo modo, na óptica de Barrow e na captróptica de Taquet, ao falarem de uma distância métrica através de lentes e espelhos, o objeto varia grandemente de posição, a depender da localização do olho, sem que isto corresponda a nada que esteja acontecendo no real.⁹⁹ Logo, a percepção é sempre algo imediato, que corresponde exatamente àquilo que é, porção mínima do mundo, aquém da qual nada é conhecido nem mesmo cognoscível. A experiência, ao contrário, por ser apreendida através do costume, é sempre mediatizada pela sugestão de um sentido que não lhe próprio. Assim, conquanto pela visão só possamos ver imediatamente luzes, sombras e cores, podemos, no entanto, aprender a olhar o mundo através de

⁹⁷ Cf. **An Essay Towards a New Theory of Vision**, § 2.

⁹⁸ Cf. **An Essay Towards a New Theory of Vision**, § 11.

⁹⁹ “Berkeley offers a solution to the problem of distance perception which he support in part by that his is superior to the received view. It is quite common to call the received view against which Berkeley is ‘the geometric theory’, but it is also true that the existence of a geometric theory to which his own theory can be contrasted is to some extent the creation of Berkeley himself. What Berkeley actually does is to isolate for criticism those aspects of psychological theories of vision, for example, of Descartes and Malebranche, which are geometrical in nature. As Berkeley points out, Descartes’s and Malebranche’s accounts of distance perception are something of a mixed bag.” (ATHERTON, Margaret, **Berkeley’s Revolution in vision**, 1990, p. 77.)

idéias mediatas de outro sentido (neste caso, o tato) para obter desta forma a idéia do todo. A visão é, então, o sentido que organiza o imediatamente percebido, sugerindo o sentido do mundo, de sorte que, na grande maioria das vezes, é uma idéia mediata.

É, pois, através das idéias imediatas do tato, tais como forma e tamanho, que aprendemos a ver a distância. Quanto mais distinto um objeto, tanto mais distante; e quanto menos nítido, tanto mais próximo.¹⁰⁰ Usamos, porém, de alguns artificios, tais como o estreitamento dos olhos, para tornar o objeto mais distinto. Isto pareceria comportar uma certa contradição (e esta tem sido uma das muitas críticas a **An Essay Towards a New Theory of Vision**), visto que ser é ser percebido já carregaria consigo a necessidade de ser sempre de forma consciente, enquanto do estreitamento dos olhos, por ser um ato fisiológico, não teríamos consciência alguma. Não obstante, é justamente o hábito que nos dá a ilusão de que a distância é um ato direto da visão, fazendo-nos também esquecer de tudo que dele deriva; por isso, faz-se necessário afastar o significado (idéias mediatas) para se chegar ao sentido (idéias imediatas), ou seja, sentindo e observando temos a nítida sensação e percepção de tais movimentos oculares.

Poderíamos também ser levados a pensar que o que vemos mediatamente seja independente dos dados dos sentidos. Entretanto, as idéias só podem derivar seu conteúdo da percepção, e tudo que é notado de forma mediata está subordinado ao imediatamente dado. Portanto, não podemos falar de um objeto visível à distância apreendido diretamente através de linhas e ângulos, tampouco indiretamente através de espelhos e lentes. E é dentro deste horizonte que chegamos ao caso do cego de Molyneux,¹⁰¹ evocado por Berkeley para assentar a tese da heterogeneidade das idéias, não só para a percepção da distância e a apreensão da grandeza e da localização dos objetos, como também, nos parágrafos finais de **An Essay Towards a New Theory of Vision**, para a crítica que dirige à solução do problema dada por Molyneux e Locke. Este exemplo é um caso limite conceitual,

¹⁰⁰ Cf. **An Essay Towards a New Theory of Vision**, § 21.

¹⁰¹ Tal problema aparece pela primeira vez numa carta de William Molyneux, datada de julho de 1688, para Locke, que, em seguida, a publicou no seu **Ensaio sobre o Entendimento Humano**.

em que a experiência se realiza no pensamento ou idéia, como um experimento de pensamento, e não na prática experimental, como preferiria operar a ciência.¹⁰²

O exemplo isola o visível para desvelar o paradigma da percepção verdadeira, deslocando o pensamento para atingir o imediato, átomo último do conhecimento, sem a contaminação da experiência, da sugestão ou do hábito¹⁰³. Por isto, um cego de nascença que conhecia e distinguia pelo tato o cubo de uma esfera, ao recuperar a visão,¹⁰⁴ à primeira vista, não distinguiria o cubo da esfera, da mesma maneira como lhes pareceriam tão interiores, como as paixões de sua alma. O exemplo do cego de Molyneux é, portanto, tomado no sentido de tornar possível generalizar que qualquer percepção imediata garante e assegura a existência do percebido, e o mundo das idéias corresponde ponto a ponto com o mundo sensível.

¹⁰² Cf. **An Essay Towards a New Theory of Vision**, § 41.

¹⁰³ “Pour Berkeley, la fiction de l’aveugle-né opéré a l’avantage de fournir un *équivalent expérimental de notre naissance*.” (BRYKMAN, G., Hétérogénéité des idées sensibles et “langage de la Nature, In: **Berkeley: langage de la perception et art de voir**, p. 41.)

¹⁰⁴ Berkeley viu acontecer fato semelhante, quando, antes de escrever a **Theory of Vision Vindicated and Explained**, Cheselden operou uma criança cega desde a mais tenra idade.

III – Heterogeneidade das Idéias e Crítica da Linguagem

No tratamento da percepção da distância, enfatizam-se duas coisas: (i) uma posição diametralmente oposta à teoria geométrica da visão, por compreender-se que haveria uma melhor justificação dos fatos; (ii) a conclusão, nova e surpreendente, de que as idéias da distância não são de natureza visual.¹⁰⁵ Como vimos, essa crítica se realiza porque a teoria geométrica se serviria de dois modelos distintos para dar conta de uma única e mesma coisa. Para as questões referentes às grandes distâncias, faria uso da sugestão, comparando o tamanho, a imprecisão ou a distinção e a grandeza do objeto suplementando a informação visual.¹⁰⁶ Por outro lado, apelaria para informação de natureza geométrica para o cálculo de pequenas distâncias, no qual o tamanho do ângulo óptico determina a localização do objeto.¹⁰⁷ Destarte, o propósito de Berkeley ao desacreditar a explanação geométrica é mostrar que a sugestão, uma conexão baseada na experiência, é o único método que suporta verificação, sendo, portanto, o único testável e comprovável. Tal explicação, que julgaríamos operar em parte do tempo, seria o único e possível modo de tratar qualquer tipo de distância, funcionando, em verdade, em todas as ocasiões.

Há, por conseguinte, uma noção de distância que reflete sobre a possibilidade de falarmos se um objeto se encontra próximo ou afastado, isto é, a distância métrica, enquanto outra seria a percepção da distância como afirmação de uma exterioridade, uma idéia que pressupõe uma existência dos objetos externa e independente dos sentidos. Contra esta última noção, tratada nos parágrafos finais sobre a percepção da distância, Berkeley mostrará que, tudo bem considerado, só os

¹⁰⁵ Cf. *An Essay Towards a New Theory of Vision*, § 45.

¹⁰⁶ Cf. *An Essay Towards a New Theory of Vision*, § 3. Embora Berkeley utilize precisamente o termo ‘magnitude’, esse termo pode abranger, na tradução para o português, significados tais como grandeza e tamanho, sem haver contudo perda de densidade conceitual nem gerar equívocos prejudiciais. Por isso, como recurso literário, utilizaremos tais termos como equivalentes.

¹⁰⁷ Cf. *An Essay Towards a New Theory of Vision*, § 5.

nossos sentidos podem proporcionar as bases adequadas para o conhecimento das propriedades espaciais, negando a possibilidade do sistema visual como representação imperfeita de um mundo externo. Por isso, o cego de Molyneux só pode tomar tudo que vê, ao recuperar a visão, como estando em seus olhos ou, melhor dizendo, em sua mente.¹⁰⁸

A preparação para a tese principal de **An Essay towards a New Theory of Vision** começa com essa surpreendente afirmação. A heterogeneidade das idéias ou a separação entre a visão e o tato deságua, demonstrativamente, em idealismo e imaterialismo.¹⁰⁹ Vale ressaltar que o idealismo berkeleyano já nasce, nessa sua primeira obra, como um pressuposto estabelecido, por todos acolhido, de modo que negá-la pareceria deveras um afastamento da opinião da maioria dos homens, gerando um certo desconforto em quem, de reste, se intitula defensor incansável do senso comum. Ora, nesse sistema filosófico, o conceito de objeto ou “substância”, tomado em sentido ordinário, é uma coleção de qualidades sensíveis colhidas por um espírito ou mente percipiente que tem o poder de ligar idéias tão diferentes umas das outras, resultando em unidade; logo, o que Berkeley rejeita é o substrato dos acidentes fora da mente, “se se pode falar em rejeitar o que nunca teve existência nem na imaginação”.¹¹⁰ Dessa forma, o idealismo e o senso comum tornam-se posições compatíveis.¹¹¹

O § 1 de **An Essay towards a New Theory of Vision**, que nos antecipa a natureza desse projeto, aponta para essa questão crucial, sendo um desafio investigar a possibilidade de haver qualidades comuns aos dois sentidos, ou qualidades primárias existindo separadas de qualidades secundárias. Berkeley utiliza-se da heterogeneidade das idéias como negação da matéria e conseqüente crítica à abstração. Na mesma linha, faz sua inscrição no grande debate científico da época sobre a questão dos infinitesimais defendendo a existência de um *minimum*

¹⁰⁸ Cf. **An Essay Towards a New Theory of Vision**, § 41.

¹⁰⁹ A obra faz terminar cada seção demonstrando a heterogeneidade das idéias – o que reforça ser esta realmente sua questão central. Porém, certos comentadores de Berkeley, à exemplo de Armstrong e Pitcher, não levam em conta a heterogeneidade das idéias como pilar principal de **An Essay towards a New Theory of Vision**. Têm assim outra leitura de seu projeto, reduzindo a questão da visão da distância à expressão de imaterialismo e deixando de lado a questão da magnitude e a da localização dos objetos.

¹¹⁰ **Principles of Human Knowledge**, § 37.

¹¹¹ George Pappas assume posição semelhante em seu artigo Berkeley, Perception and Common Sense.

tangibile e de um *minimum visibile* além dos quais não poderia ir a experiência.¹¹² Como ocorrera com a distância, a heterogeneidade também se inicia como uma crítica à teoria geométrica, cujo impasse estaria em não explicar a origem da imaginação que liga a visão ao tato, promovendo a falsa idéia, reforçada pela linguagem, de uma exterioridade advinda da visão, ou seja, “a sugestão comporta o erro e a denominação coisifica”.¹¹³ O perceptível (ou, em outras palavras, a possibilidade da percepção) é o tato – sentido que daria estabilidade a uma idéia, possibilitando que seja lançada para fora da mente e, desse modo, se torne pública. Assim, a retina, o cristalino, a pupila e os raios que formam a imagem das coisas são de natureza tangível, enquanto o retrato (isto é, a luz, a sombra e a cor) é o objeto próprio da visão. A imagem na retina é tangível e a sugestão a constrói como visível.¹¹⁴

A identidade dos objetos encontra-se no tangível (o significado), sendo-lhe coextensiva. A visão (o signo) serviria como previsão e é quem vai ligar-se ao tangível, e não o contrário –¹¹⁵ o que impediria de haver uma conexão necessária seguida da possibilidade de abstração. Ao defender a heterogeneidade das idéias e colocar a relação signo e significado no lugar de uma ilação interna, parece a Berkeley haver uma ordem entre as idéias – ordem até então erroneamente explicada, pois a conexão, não sendo necessária, tampouco seria ilusória.¹¹⁶ O cego de Molyneux realça simplesmente não haver uma necessidade interna na primeira percepção, à primeira e desnuda vista. É a partir do segundo olhar ou da repetição advinda da experiência que ela se instala e “retrato e imagem têm uma raiz comum, pois a sugestão é que nos fará apreender formas, contornos, figuras e seus movimentos lhes associando luz e cor”.¹¹⁷ Como tudo é idéia, podendo encontrar-se apenas na mente, não se pode separar som e significado, pois não haveria como

¹¹² Cf. *An Essay Towards a New Theory of Vision*, § 54 e § 147.

¹¹³ GIL, Fernando. *Berkeley: Uma Filosofia da Conexão*, p. 18.

¹¹⁴ Cf. *An Essay Towards a New Theory of Vision*, § 50.

¹¹⁵ Cf. *An Essay Towards a New Theory of Vision*, § 126.

¹¹⁶ Não só em *An Essay towards a New Theory of Vision*, como também na *Theory of Vision Vindicated*, na qual especifica, no § 39, que a conexão não é um dado da experiência, mas um produto da mente.

¹¹⁷ GIL, Fernando. *Berkeley, Uma Filosofia da Conexão*, p. 30.

impedir a percepção de um senão excluindo o outro; desse modo, mesmo descartando o laço necessário, não se deixa de reforçar o laço contingente.¹¹⁸

As idéias imediatas são básicas e, por corresponderem diretamente aos dados dos sentidos, seriam as mesmas para todos. As idéias mediatas dependem das peculiaridades e experiências de cada um, sendo, portanto, secundárias e variáveis de indivíduo para indivíduo. Contudo, ao reivindicar o primado ontológico para o tato e um primado “epistemológico” para o visível, é a experiência que transforma as conexões em pré-noções e antecipações. A experiência, junto com a sugestão, que opera por indução, constrói o espaço e as posições das coisas, fundando o mundo e a possibilidade de compreendê-lo, porque sua estabilidade é superior a sua variação e, ao estender-se ao futuro, é muito mais reprodutiva do que produtiva.¹¹⁹

Berkeley utiliza-se de conexões lingüísticas para explicar as conexões naturais, que são criação do Autor da Natureza. De certa forma, tais conexões são arbitrarias como a linguagem humana, não havendo na experiência o que seria semelhança ou identidade.¹²⁰ Porém, como as letras não podem deixar de sugerir o som, do mesmo modo o visível remete inexoravelmente ao tangível,¹²¹ transformando o paradigma do *esse est percipi* como se fora um jogo de fundo e figura: a interpretação pela sugestão começa a fazer-se no terreno do sensível, ou seja, o objeto ou unidade constrói-se graças à imaginação calcada na natureza, no real.¹²²

Tal como o fizera ao tratar da distância, Berkeley constrói dois caminhos para mostra a superioridade da sua teoria sobre as teses de ordem geométrica, servindo-se do exemplo da ilusão da lua e enfatizando a heterogeneidade entre o visível e o tangível. O problema nasceria por a teoria geométrica admitir que o que vemos seja diferente da informação registrada na retina, porquanto este registro não

¹¹⁸ Cf. *An Essay Towards a New Theory of Vision*, § 51.

¹¹⁹ Cf. *An Essay Towards a New Theory of Vision*, § 144.

¹²⁰ Cf. *An Essay Towards a New Theory of Vision*, § 143.

¹²¹ Cf. BRYKMAN, G. *Microscopes and Philosophical Method in Berkeley*.

¹²² “O pato-lebre é só o paradigma, a figura extrema de uma percepção que é sempre – já imaginação. Tacto e visão, a unidade que formam e o sentimento da exterioridade *suggest or signify one the other*, por um efeito de conexão ocorrendo necessariamente desde que uma aparência se dá ao olhar ou ao tato. Espontaneamente – automaticamente – a imaginação cria as coisas e interpreta-as como reais.” (GIL, Fernando. **Berkeley: Uma Filosofia da Conexão**, p. 36.)

tem um tamanho fixo e invariável, e não porque a teoria geométrica toma a magnitude como um objeto próprio da visão, pois o tamanho não poderia ser lido fora do espaço que ocupa na retina, se fosse visível. Em resposta a isto, a teoria geométrica se apóia sobre estruturas anatomofisiológicas e geométricas, que a Berkeley pareceriam facilmente refutáveis com a tese da heterogeneidade das idéias, que, assim, ao fim e ao cabo, se lhes demonstraria superior, pois o que importa mesmo não é explicar como o sistema opera, mas como podemos compreender a visão, explicitando de modo simples como se dão as diferentes representações do tamanho de um mesmo objeto na retina.

Fazendo uso de um recurso eminentemente retórico, Berkeley afirma que a sua explicação para a distância seria por si só suficiente para desacreditar por completo a teoria geométrica, embora pareça conceder-lhe um crédito, investigando as suas soluções quanto à magnitude e a localização dos objetos. Assim, no § 53, tem início a sua investigação acerca dos erros crassos dos teóricos da óptica sobre a questão da magnitude. Se uma sugestão pode até ser a mesma tanto para a magnitude quanto para a distância, lógico seria não haver uma conexão necessária entre ambas. Não é através do cômputo da distância que poderíamos entender a gama de variações no tamanho dos objetos, antes apenas servindo para multiplicar argumentos ociosos para o que já teria fácil explicação pela heterogeneidade das idéias.

Sendo a magnitude o que é percebido por algum conteúdo determinado ou extensão,¹²³ seria necessário haver um *minimum* discriminável, que não operaria como uma coisa vista, mas como um modo de ver e falar sobre o objeto.¹²⁴ Só assim os objetos visíveis que variam grandemente de tamanho poderiam ser ligados aos objetos tangíveis, de tamanho fixo. O mesmo número de *minima* visíveis

¹²³ No § 55 da *An Essay Towards a New Theory of Vision*, Berkeley admite que a “magnitude de um objeto existe fora da mente e a uma distância” – o que, à primeira vista, pareceria uma admissão de que o tato seja independente da mente, em direção contrária ao imaterialismo e idealismo berkeleyanos. Essa nos parece, porém, uma questão de direito mais que de fato, por motivos já amplamente explicitados no Cap. I dessa Dissertação.

¹²⁴ “A report on the part of a perceiver that something is minimally visible is a report of exactly the same experience, no matter what object is being experienced or whose visual faculty is doing the experiencing.” (ATHERTON, M, *Berkeley’s Revolution in Vision*, p. 134.)

corresponde ao mesmo número de *minima* tangíveis, e o problema se dissolveria na associação do signo (idéias visíveis) ao significado (idéias tangíveis).

Essa correspondência biunívoca entre o *minimum* visível e o *minimum* tangível pressupõe uma ligação necessária entre os objetos imediatos da visão (luz e cor) e os mediatos (sugestões apreendidas através do tato, tais como precisão e imprecisão, confusão e distinção).¹²⁵ Por conseguinte, ao ver o objeto grande e confuso, prevemos ser de tamanho tangível pequeno e quando o vemos pequeno e preciso, de um tamanho maior, o que enfatiza a importância da sugestão. Isso levará à estranha afirmação de não haver uma conexão necessária entre o que apreendemos vendo e o tamanho visível registrado na retina,¹²⁶ mas isso é precisamente porque focaríamos nosso interesse unicamente para aprender em que medida um objeto tangível pode ser reconhecido pela sugestão visível. É por isso que um polegar pode até encobrir uma torre e, contudo, ainda assim, nós o saberíamos menor que a última. Também por isso, pelo visível, podemos regular nossas ações a fim de evitar danos e promover o que é útil a nossos corpos.

A teoria geométrica assume posição contrária. O tamanho fixo seria de competência visual, enquanto a magnitude táctil seria a variável, o que acarretaria uma inadequação entre o que vemos e o que corresponde à realidade. Somente aceitando que a magnitude não é uma grandeza visual podemos chegar ao cerne da questão, a saber, o fenômeno que explica a ligação entre a magnitude variável e a fixa. Para Berkeley, a nossa tarefa visual é entender como conhecemos a experiência visual, descartando a afirmação de que poderia ser uma deficiência do nosso sistema visual essa dissociação entre o mundo e a percepção. Por isso mesmo, o microscópio não implementaria uma melhoria no sistema visual, causando, ao revés, uma dissociação entre o signo e o significado e construindo uma percepção que em nada contribuiria para a preservação da vida ordinária.¹²⁷

¹²⁵ Essa ligação necessária poderia levar à falsa suposição de uma certa ilação interna (o que seria problemático para esse sistema), porém é imperioso para a imaginação não ter consciência das suas próprias operações, pois só desse modo poderia prever e, logo, exercer seu papel construtor do conhecimento. Cf. **An Essay Towards a New Theory of Vision**, §144.

¹²⁶ Cf. **An Essay Towards a New Theory of Vision**, § 59.

¹²⁷ Cf. **An Essay Towards a New Theory of Vision**, § 85.

Perceber uma magnitude fixa e invariável, através da visão, seria apenas um aprendizado que associa o julgamento de um sentido a diferentes modalidades de outros sentidos. Destarte, continuaria havendo as mesmas percepções visuais que temos agora, conectadas ou não com as sugestões tangíveis.¹²⁸ Em síntese, nosso sistema visual operaria independentemente do tato e nele não haveria lugar para uma percepção imediata de um objeto tangível, não por um erro ou por uma deficiência das suas operações. Aprenderíamos a associar o tamanho visível ao tangível sem prejuízo algum e sem precisar incorporar fatos ou acrescentar conceitos (como o de conexão necessária), apenas simplificando a explicação e resolvendo o problema, ao aceitarmos a heterogeneidade das idéias e suas decorrentes teses imaterialista e idealista.

Mais uma vez, como o fizera com o problema colocado por Barrow, Berkeley vai se valer de um exemplo (no caso, a ilusão da lua) para demonstrar o valor do seu edifício teórico, não só por responder a questão da ligação entre a magnitude visível e a tangível, mas sobretudo porque daria um passo a mais, ao considerar o fato de a lua aparecer algumas vezes maior do que em outras, estando, contudo, localizada no mesmo lugar, isto é, no horizonte.¹²⁹ A solução dada pela teoria geométrica para a ilusão da aparência da lua, maior no horizonte que no meridiano, faria uso do cômputo da distância, visto que a lua ocuparia uma mesma quantidade de espaço na retina, subsumindo-se que o tato é o objeto próprio e imediato da visão.

A grande lição extraída por Berkeley seria falar da grandeza da lua através da compreensão do processo de associação das idéias visíveis imediatas com as idéias visíveis mediadas do tato.¹³⁰ Sem nada acrescentar a sua economia ontológica, Berkeley desbanca a solução proposta pelos geômetras, explicando o fenômeno da variação no tamanho da lua no horizonte também através da heterogeneidade das ideais. A quantidade de vapores, que se altera a depender da ocasião, influenciaria as sugestões mediatas da visão, fazendo a lua parecer mais ou menos definida e,

¹²⁸ Cf. *An Essay Towards a New Theory of Vision*, § 64.

¹²⁹ Cf. *An Essay Towards a New Theory of Vision*, § 67.

¹³⁰ Cf. *An Essay Towards a New Theory of Vision*, § 65.

logo, maior ou menor.¹³¹ Aceitar o fenômeno da ilusão da lua como um fato puramente visual seria então mais um exercício vazio e inútil da razão, acarretando em última instância um abuso da linguagem, à mercê de refutações empíricas.¹³² Se a explicação fosse de natureza visível, entraríamos em afirmações viciosas e circulares (como a lua parece quando parece; o tamanho que vemos não é o tamanho que vemos), visto que a quantidade de raios de luz emanada da lua para a retina é a mesma, ou seja, o tamanho tangível é fixo, variando de acordo com as sugestões visuais. O fenômeno da lua, na compreensão berkeleyana, ilustraria o erro que se incorre quando não há distinção entre o tamanho visto e o tamanho que apreendemos vendo. E há de ser notar que, se essa é uma hipótese ultrapassada ou nunca considerada pela ciência, o fato de maior monta é aqui a afirmação de nada haver na natureza da sugestão da distância que comporte uma afirmação necessária que proporcione uma qualquer informação imediata sobre a magnitude.¹³³

O imaterialismo e o idealismo em Berkeley emergem como uma questão de princípio, pois baseados na heterogeneidade das idéias e,

“quando os homens falam da extensão como uma idéia comum a dois sentidos, é com uma suposição secreta que podemos fixar à extensão todas as outras qualidades tangíveis e visíveis e formar daí uma idéia abstrata que seria comum a ambos, a visão e o tato”.¹³⁴

Isso leva à crença de que as coisas são distintas das idéias, causando uma espécie de ceticismo e, por pressupor uma indistinção entre Deus e matéria, também um ateísmo. É justamente a combatê-los que Berkeley dedica toda a sua filosofia.

Ao distinguir as qualidades primárias das qualidades secundárias, a teoria geométrica imputaria às primeiras uma existência absoluta numa substância não percipiente e, conseqüentemente, insensível ou inerte, posicionando-se frontalmente contra a grande tese imaterialista: o que não pode ser aprendido sensivelmente

¹³¹ “I shall now consider a test case designed to enable us to choose between the Geometrical and the Linguistic Theories on the matter of how we see size. This is the problem of that celebrated phenomenon, the apparent size of the horizontal moon. Why does the moon look bigger near the horizon than at the meridian although the angle under which the diameter of the moon is seen is not greater in the former case than in the latter? The solutions to this problem, provided to their own satisfactions by Ptolemy, Ibn al-Haitham, Witelo, Bacon, Kepler, Hobbes, Descartes, Malebranche, Gregory, Smith, Wallis, Huygens, Helmholtz and others are questionable.” (TURBAYNE, C. M. **The Myth of Metaphor**, p. 185.)

¹³² Cf. **An Essay Towards a New Theory of Vision**, § 77.

¹³³ Essa posição é compartilhada, por exemplo, por Atherton e Schwartz, opondo-se à opinião de Pitcher.

¹³⁴ **An Essay Towards a New Theory of Vision**, § 122.

tampouco serviria como meio de intermediação para qualquer conhecimento, visto que, ao contrário, o *esse est percipi* e, mais a mais, nos enredaria numa teia urdida por uma razão cheia de palavras vazias e inúteis.

À abstração, só restaria como única possibilidade realizar-se na separação de uma idéia em face de outra idéia (como, por exemplo, um corpo sem braço), mas jamais poderia separar o objeto da sua própria percepção, tal como o movimento sem um corpo.¹³⁵ Logo, o imaterialismo e o idealismo pressupõem a inexistência de idéias abstratas e, por outro lado, ressaltariam que a primeira condição da existência é a visibilidade ou signo, visto ser o olhar quem constituiria e individualizaria o objeto – nada mais que uma coleção de qualidades heterogêneas sem suporte material. E, assim, nos remeteria para dentro de uma circularidade agora virtuosa.

Do imaterialismo explícito dos objetos visíveis, seguir-se-ia a indistinção entre qualidades primárias e secundárias, ou seja, fora de uma mente percipiente à idéia, se assim pudéssemos chamá-la, não caberia qualquer qualidade perceptível tangível ou visível –¹³⁶ e, à subtração do signo, nada restaria.¹³⁷ Negar a matéria em favor de uma substância imaterialista e espiritual, em certo sentido, é fazer uma “terapia” da linguagem, mantendo a inteligibilidade do mundo e conferindo a existência às coisas. E se assim é, o espírito é quem organizaria a percepção e criaria o hábito; a matéria seria, tão somente, inútil e contraditória.¹³⁸

A explanação berkeleyana sobre a percepção da magnitude culmina com a negação de que sejam nossos sentidos imperfeitamente adaptados para nos informar sobre a extensão, cujo conceito remete ao que é constituído de *minimum* sensível da

¹³⁵ “Extension or length without breadth seems to be nothing save the number of points that lie betwixt any 2 points. It seems to consist in meer proportion meer reference of the mind.” (**Philosophical Commentaries**, Works I, Notebook B 365, p 43.)

¹³⁶ “Men allow colours, sounds etc. not to exist without the mind tho they had no demonstration they do not. Why may the not allow my principle with a demonstration.” (**Philosophical Commentaries**, Works I, Notebook B 363, p 43.)

¹³⁷ “Nothing is easier than to assign names, signs, or expressions to these fluxions, and it is not difficult to compute and operate by mean of such signs. But it will be found much more difficult to omit the signs and yet retain in our minds the things which we suppose to be signified by them.” (**The Analyst**, Works IV, § 37, p. 90.)

¹³⁸ “A great number of insensibles, or thus, two invisibles say you put together become visible therefore that m. v. contains or is made up of invisibles. I answer, the m. v. does not comprise, is not compos’d of invisibles, all the matter amounts to this viz. whereas I had no idea a while agoe I have an idea now. It remains for you to prove that I came by the present idea because there were 2 invisibles added together. I say the invisibles are nothing, cannot exist, include a contradiction.” (**Philosophical Commentaries**, Works I, Notebook A 464, pp. 57, 58.)

visão e do tato, limiar abaixo do qual os sentidos nada podem perceber, tornando-se impossível falar da existência e gerando uma rejeição ao olho microscópico.¹³⁹ Berkeley rejeita o olho microscópico porque este supõe que qualquer parte da matéria, independente da mente, teria uma conexão causal apropriada com o visível, formulável por uma transformação geométrica baseada no cálculo entre a distância do objeto externo e a imagem na retina. Ora, se assim o fosse, uma pulga visualizada nos seus mais ínfimos detalhes seria mais real do que vista a olho nu, como uma pequena mancha negra imprecisa. Todavia, fosse a visão microscópica mais precisa, carregaria consigo um certo status de verdade maior, enquanto a visão comum nunca corresponderia ao real.

Eis, pois, o caso do cego de Molyneux, modelo de um exemplo de ficção levado ao extremo, com uma afirmação que pareceria notadamente estranha, isto é, o tamanho visível e o fixo tamanho tangível por ele sugerido não possuiriam qualquer semelhança entre si e, por isso, com a visão já recuperada, à primeira vista, o cego não saberia falar sobre a distância, embora pudesse reconhecer o tamanho.¹⁴⁰ Mas, em que sentido o ato da visão exclui qualquer conexão, até mesmo a mediada pelo hábito com o tato? Ora, se o *minimum visibile* é dependente da percepção visual, ver é uma questão de comparar porções do campo visível sem que isso envolva necessidade, uma vez que não se estaria ligando idéias de diferentes sentidos, mas sim idéias semelhantes em sentido forte ou, o que é o mesmo, idéias de um único sentido. Então, por isso, antes de criar o hábito, faria sentido a pergunta sobre o tamanho do objeto visto pela primeira vez, não fazendo, porém, sentido algum perguntar a que distância.¹⁴¹

Seria essa a prova positiva de ser o signo quem torna possível a compreensão do todo, não havendo uma relação de reciprocidade entre o visível (o signo) e o tangível (o significado), porque este a nada se liga, a não ser consigo mesmo; por

¹³⁹ Cf. *An Essay Towards a New Theory of Vision*, § 87.

¹⁴⁰ Cf. *An Essay Towards a New Theory of Vision*, § 79.

¹⁴¹ “For Berkeley and for other vision theorists, the claim that some idea is not immediate is an empirical claim about the process that leads to our having that idea. Ideas are ‘not immediate’ when they are the result of operations that involve the processing of mental items. In contrast, immediate ideas are ideas brought to mind by purely nonmental goings on. The processes that underlie immediate ideas are, on this score, like those that underlie the output of our kidney or liver; they are entirely organic or physiological in nature.” (SCHWARTZ, Robert, *Seeing Distance from a Berkeleian Perspective*, p. 219-220.)

outro lado, sem o signo não há significação. A visão transforma-se numa linguagem em que o sentido corresponde à constituição e à individuação do objeto através da imaginação. Essa teoria é, assim, mais imaterialista que idealista, importando-lhe combater a idéia de haver uma conexão necessária entre o signo e o significado ou de o significado suportar o signo. Não por acaso, portanto, a visão é um assunto de grande vulto durante toda a vida intelectual do filósofo.¹⁴²

Esse paradigma superaria a teoria geométrica, negando, primeiro, que alguns modos de ver sejam mais semelhantes ao objeto que outros. A visão, na melhor das hipóteses, seria uma cópia e não uma imagem ou arquétipo daquilo que é. Segundo, o tamanho tangível seria uma idéia imediata da visão. Então, ser e perceber são o mesmo e, ademais, o núcleo comum da experiência visual, uma vez que o mínimo é o mesmo para todos aqueles que foram dotados da faculdade da visão.¹⁴³ Não haveria, assim, motivo algum para sequer cogitar a possibilidade de algumas partes mostrarem-se mais indiscerníveis para um sujeito que para outros, como se possível uma variação na percepção da matriz do mundo.

Admitir variável o mínimo visível implicaria a afirmação da existência de objetos independentes da percepção, confundindo o tamanho fixo (o tangível) com o tamanho fenomênico (o visível). E, nesta direção, poder-se-ia dizer que, sem dispor de mesmo tato, uma mosca na catedral não captaria o todo,¹⁴⁴ sem que, com isso, se queira dizer que o seu mínimo visível é, por exemplo, menor que o de um homem ou pudesse melhorar sua apreensão, digamos, com a ajuda de um telescópio. Questões sobre o mínimo visível versariam tão-só sobre a capacidade visual; logo, não seriam questões sobre o tamanho dos objetos tangíveis.

Falar sobre o modo da experiência não seria uma afirmação de “haver qualquer existência fora da mente daquele que vê”;¹⁴⁵ porém, em que medida falar da figura ou extensão visível não comportaria alguma contradição? Na história da

¹⁴² “Berkeley never lost his love for the child of his youth, his new theory of vision. He presented it to the public in three different styles and on ten different occasions during his life, thereby outdoing the seven editions of his own single best seller, *Siris*.” (TURBAYNE, C. M., Editor’s Commentary, in BERKELEY, G. **Works on Vision**. p. vii.)

¹⁴³ Cf. **An Essay Towards a New Theory of Vision**, § 80.

¹⁴⁴ Cf. Minute Philosophers, in **Essays**, *The Guardian*, Works VII, p.206.

¹⁴⁵ **An Essay Towards a New Theory of Vision**, § 81.

filosofia, muitos têm se colocado a favor dessa assertiva,¹⁴⁶ afigurando-se, assim, nos parece, uma reflexão um tanto quanto de estatura rasa e vejamos porquê. O postulado do mínimo sensível pareceria ir de encontro ao imaterialismo,¹⁴⁷ enquanto para Berkeley, ao contrário, seria a idéia oposta de divisibilidade ao infinito que levaria à noção de matéria.¹⁴⁸ Ora, a extensão não é um predicado *a priori* da cor,¹⁴⁹ pois, se assim o fosse, ao recuperar a visão, o cego jamais deixaria de reconhecer os elementos da forma tangível.¹⁵⁰ Agora, o que haveria de se observar é a impossibilidade de descolar o ato da percepção do evento de organização interna e mental, separando a idéia de si mesma e, por conseguinte, falar da figura visível é sempre no sentido da qualidade e não de uma quantidade fixa e mensurável, inferindo-se, portanto, não haver impedimento para discorrer sobre a figura ou extensão visível.¹⁵¹

Ressaltar a heterogeneidade das idéias seria aceitar que as idéias dos diferentes sentidos não são reproduções umas das outras, embora sejam, todavia, suplementares, proporcionando diferentes tipos de informação para a ampliação do entendimento e uma melhor compreensão do todo. Nessa compreensão, perceber é estar dentro do alcance sensorial, não cabendo diferença entre a existência e a essência, não por um parentesco de família ou similitude, mas por uma sugestão mediada pelo hábito, em que uma idéia representa indiferentemente outra idéia.

Tampouco estaria Berkeley condenando o uso do microscópio ou do telescópio. Este não parece ser o caso, visto que ver bem, dentro desse âmbito da heterogeneidade, significa remeter-se a uma correlação o mais próxima possível

¹⁴⁶ Essa, por exemplo, é uma posição assumida por Fernando Gil: “Uma imaginação do tangível regrada pelo comércio do sujeito com o mundo complementa a descrição visual – que Berkeley chama por isso de profecia ou prognóstico –, sem que se ponha a obrigação, *impossível de cumprir*, de dever abstrair a coisa da experiência fenomênica” (GIL, F. **Berkeley uma Filosofia da Conexão**, p.16. grifo nosso).

¹⁴⁷ “Demonstrations of the infinite divisibility of extension suppose length without breadth which is absurd.” (**Philosophical Commentaries**, Works I, Notebook B 21, p. 10.)

¹⁴⁸ “Infinite divisibility of extension does suppose yet external existence of extension but the later is false, ergo yet former also.” (**Philosophical Commentaries**, Works I, Notebook B 26, p. 10.)

¹⁴⁹ “Extension being the Collection or distinct coexistence of Minimums i.e of perceptions intromitted by sight or touch, it cannot be conceiv’d without a perceiving substance.” (**Philosophical Commentaries**, Works I, Notebook B 287, p. 35.)

¹⁵⁰ Por isso, uma gravura apresenta-se com uma gama variada de cores, mas incontestemente se revela uniforme ao tato. Cf. **An Essay Towards a New Theory of Vision**, § 108.

¹⁵¹ Cf. **An Essay Towards a New Theory of Vision**, § 105.

entre o tamanho visível e o tangível, e apenas nesse contexto ver através do microscópio ou do telescópio não seria de fato ver melhor.¹⁵²

A crítica filosófica de Berkeley inscreve-se na procura dos primeiros princípios.¹⁵³ Nomeadamente, procura encontrar as respostas certas e também combater os falsos problemas, o que envolveria uma crítica na forma de um abuso e mau uso da linguagem.¹⁵⁴ Detenhamo-nos agora nesse importante aspecto teórico da sua obra primeira, a saber, a crítica feita por ele à noção de abstração, que pressupõe uma idéia de matéria – idéia que, a seu ver, é a principal causa do ceticismo e do ateísmo¹⁵⁵ e, portanto, causa freqüente do erro, tanto na ciência como na filosofia.¹⁵⁶

Assim como ocorrerá em **Principles of Human Knowledge**,¹⁵⁷ a crítica à linguagem também tem início em **An Essay Towards a New Theory of Vision** enquanto crítica à teoria da abstração de Locke.

“Após reiterados esforços para apreender a idéia geral de um triângulo, continuo achando-a completamente incompreensível. E, seguramente, se houvesse alguém capaz de introduzir essa idéia na minha mente, deveria ser o autor do *Essay concerning Humane Understanding*”.¹⁵⁸

À tentativa de vinculação de cada palavra a uma idéia, atingir-se-ia o absurdo da abstração, na qual o signo é completamente vazio de significado, transformando-se apenas numa forma sem conteúdo.

Berkeley afirma ser a distinção entre as qualidades primárias e as qualidades secundárias a principal responsável por se pensar que a matéria existe.¹⁵⁹ Ora, ao distinguir as qualidades primárias das secundárias, conferindo às primeiras o

¹⁵² Cf. **An Essay Towards a New Theory of Vision**, § 85.

¹⁵³ “Men have been very industrious in traveling forward they have gone a great way. But few or none have gone backward beyond the Principles. On that side there lys much terra incognita to be travel’d over and discover’d by me. A vast field for invention.” (**Philosophical Commentaries**, Works I, Notebook A 556, p. 70.)

¹⁵⁴ “Words (by them meaning all sort of signs) are so necessary that instead of being (when duly us’d or in their own Nature) prejudicial to the Advancement of knowledge, or an hindrance to knowledge that without them there could in Mathematiques themselves be no demonstration.” (**Philosophical Commentaries**, Works I, Notebook A 750, p. 91.)

¹⁵⁵ Cf. **Three Dialogues between Hylas and Philonous**, Work II, p. 168.

¹⁵⁶ “Be the science or subsect what it will, whensoever men quit particulars for generalities, things concrete for a astractions, when they forsake practical views, and the useful purposes of knowledge for barren speculation, considering means and instruments as ultimate ends, and labouring to obtain precise ideas which they suppose indiscriminately annexed do all terms, they will be sure to embarrass themselves with difficulties and disputes.” (**Alciphron**, Seventh Dialogue, Work III, § 15, p. 308.)

¹⁵⁷ Cf. **Principles of Human Knowledge**, § 5.

¹⁵⁸ **An Essay Towards a New Theory of Vision**, § 125.

¹⁵⁹ Cf. **Principles of Human Knowledge**, § 9.

estatuto de padrão ou imagem das coisas, e às últimas a condição de objetos do mundo, do que provoca as percepções, afirmam-se a externalidade do mundo e a existência da matéria. Então, ao contrário, se tudo é idéia e o *esse est percipi*, não há diferença entre a percepção e aquilo que é idéia, estando todos no mesmo lugar, a saber, na mente. O idealismo acarreta um imaterialismo com um argumento semelhante, uma vez que, sendo a matéria uma substância insensível e inerte que comporta figura, extensão e movimento, isto é contraditório, porque não percebemos a matéria e não pode ser o que não for percebido, nada podendo existir separado de uma qualidade sensível perceptível e fora da mente. Assim, entre as idéias (qualidades percebidas) e o mundo (o perceptível) não há diferença.

E aqui, mais uma vez, Berkeley lança mão do cego de Molyneux para comprovar que, no contexto da experiência apenas, o sentido da palavra se determina, isto é, a palavra já traz em si mesma a prescrição do seu uso e, dessa forma, seria a idéia que se remete à palavra e não o contrário, haja vista que nenhuma idéia poderia representar um número infinito de percepções particulares e, logo, só poderia significar enquanto uma idéia geral e não como uma abstração.¹⁶⁰ Entretanto, se tudo é idéia dependente dos sentidos (e, logo, mutável e intermitente, porquanto percepção), é preciso assegurar a permanência da realidade a despeito da intermitência das percepções, tornando-se necessário conferir-lhe uma certeza contínua e imutável, para além da contingência da experiência limitada e finita da mente particular. Assim, a linguagem visual, criada pelo Autor da Natureza, mantendo-se sempre constante, confere estabilidade às significações, com o grande propósito de nos orientar.¹⁶¹

A visão será descrita, pois, como a interpretação de uma linguagem formada pelos objetos próprios deste sentido. Os dados visuais sugerem os objetos físicos como as palavras de uma linguagem ordinária sugerem seus significados. “Substituindo palavras por objetos próprios da visão, referentes por objetos táteis, princípio de definição ostensiva por princípio de associação, a solução de um

¹⁶⁰ Cf. *An Essay Towards a New Theory of Vision*, § 73.

¹⁶¹ Cf. *An Essay Towards a New Theory of Vision*, § 147.

problema na óptica é transformada para um problema em lingüística”.¹⁶² Conclui-se assim que, em **An Essay Towards a New Theory of Vision**, a relação de representação passa do plano de semelhança para o plano do signo da informação eficaz. Nesse caso, porém, a única causa que pode permitir esta passagem da produção e circulação de signos, sem depender ou relacionar-se com a semelhança, só pode ser o plano divino de correspondência, que tanto funda a linguagem do mundo (a visão) quanto o mundo como linguagem (os objetos táteis), constituindo um curso regular. Sem Ele, não haveria ordem, tudo estaria desconectado e esmigalhado, de sorte que, simplesmente, não se constituiria a experiência. São as conexões (não por ilações internas, mas por regularidade e constância) que formam uma espécie de discurso natural, tornando perceptível o mundo, experienciável mesmo, na relação entre o signo e as coisas significadas.

Depois de aprendida a conexão habitual entre as idéias heterogêneas da visão e do tato, os objetos próprios da visão formam uma linguagem através da qual regulamos as nossas ações em vista do futuro. Neste sentido, podemos dizer que ver é prever, pois a visão nos dá a idéia do todo, transformando um conjunto de idéias diferentes e desconectadas em um objeto, produto de duas operações distintas e, contudo, complementares: uma operação visível, porque segue o princípio dos observáveis (ser é ser percebido) e que age por estímulo; enquanto a outra age por sugestão mediada pela imaginação, de sorte que, assim unidas, formam a idéia de objeto, do uno. Porém, é preciso entender que esta imaginação não é de todo livre. Ela opera dentro de determinados limites, ao contrário do delírio ou da ilusão, *primeiro* por depender de um estímulo, de ser percebida para existir; *segundo*, só é significativa dentro de um contexto, determinado pelo uso, tendo assim algum critério público e, *terceiro*, uma vez aprendida a conexão, ela deixa de ser arbitrária. Então, a unidade será a idéia visível enquanto ligada à idéia tangível por uma operação da imaginação.

¹⁶² TURBAYNE, C. M., Editor's Commentary, in BERKELEY, G. **Works on Vision**. p. IX.

A percepção visual expressa o que seja a percepção em geral para Berkeley, ou seja, um processo que inclui a imaginação e o aprendizado através da experiência, levando-o a afirmar, em **An Essay Towards a New Theory of Vision**:

“a) a heterogeneidade radical dos seres sensíveis e portanto a inviabilidade de sensíveis comuns; b) a não existência de idéias abstratas que se sobrepujassem e anulassem em certa medida os efeitos da dita heterogeneidade; e c) que a unidade do objeto é fruto da mente, na sua relação com a experiência e, como tal, é a mente que efetua a individuação do objeto”.¹⁶³

Esta operação engloba a previsão de um futuro, tendo em vista dois objetos distintos: a garantia da sobrevivência (evitando o que nos causa dores e danos e privilegiando as fontes de prazer e bem estar físico) e a possibilidade do conhecer, compreendendo as leis da natureza em busca da verdade, em prol da ciência e da filosofia, colocando-nos, assim, a um só tempo, em ação conforme o senso comum e pensando como os sábios. Portanto, se a visão é uma linguagem, este é o seu modo específico de significar.

A partir desta conexão costumeira entre a visão e o tato, Berkeley tematizará a questão da linguagem, operando esta mesma conversão ao nível do nome. A imaginação, agindo através das conexões e subordinada a uma experiência, construirá a ilusão de que duas ou mais idéias heterogêneas formarão apenas um objeto, ou um nome. É a isto que ele se refere em uma sua analogia entre a visão e a linguagem. Um inglês, encontrando um estrangeiro que usa as mesmas palavras de seu idioma, porém em sentido contrário, mesmo estando acostumados a elas, não deixaria de fazer um julgamento errado acerca das idéias anexadas àqueles sons.¹⁶⁴ Ora, com isto, ele asseguraria não haver uma identidade entre as palavras e as coisas ou uma percepção imediata através da linguagem. Portanto, construir um protótipo de uma idéia abstrata pela linguagem é dela fazer um mau uso, pois a nada remeteria. Conseqüentemente, a linguagem nunca é um fim em si mesmo, mas sempre um meio de tornar pública a compreensão do mundo perceptível.

Entretanto, seria possível tornar significativa a proposta de Berkeley, tomando o uso da sua analogia da linguagem como visão de maneira mais

¹⁶³ BRANCO, Rosa Alice, **A Percepção Visual em Berkeley**, p. 183.

¹⁶⁴ Cf. **An Essay Towards a New Theory of Vision**, § 32.

radical?¹⁶⁵ Se, como ele afirma no **Siris**,¹⁶⁶ conhecer é compreender, é preciso estar consciente de que a linguagem é sempre sugestão, evitando erros e abusos, através de uma terapia que nos levará a entender que ela só é significativa dentro do contexto do uso e sob determinadas regras,¹⁶⁷ onde o nome, por exemplo, nada mais sugere que um conjunto de idéias experimentado sempre de forma semelhante, e não como erroneamente pensam os doutos e os ilustrados, para os quais o nome daria conta de um único e mesmo objeto.¹⁶⁸

O nome, assim como a idéia, não tem então um contorno limitado. Tal como uma figura se destaca do fundo, vai sempre depender do contexto, das regras do uso. Sendo esta operação de individuação arbitrária e derivada da comodidade da experiência, em vez de evocar um nome para cada idéia, é mais simples, por assim dizer, falar do objeto como se fosse um certo conjunto de percepções particulares e, portanto, variadas e mutáveis.

“É evidente que a unidade constantemente refere-se a uma representação particular que a mente faz das suas idéias, para as quais ela fixa nomes, e incluindo mais ou menos, como melhor convém a seus próprios fins e propósitos. Portanto, o que quer que a mente considere como um, é isso a unidade. Toda combinação de idéias é considerada como uma única coisa pela mente e em sinal disso é marcada por um nome”.¹⁶⁹

A unidade, também aqui, é fruto de uma operação de denominação que põe nome aos recortes efetuados pela mente. Ao afirmar isto, Berkeley reivindica para o nome, tal como para a percepção, o princípio de exigência dos observáveis (porque se refere a uma idéia particular e não a uma idéia abstrata) e o princípio de exigência de semelhança no sentido e não na representação. É, pois, dessa maneira que o nome triângulo significa indiferentemente um triângulo agudo, obtuso, eqüilátero, grande, pequeno, de ferro, de madeira, vermelho, amarelo, etc. Também por isto, o nome é sempre saturado e significativo, visto que, mesmo sendo arbitrário, após a sua familiarização e uso constante, terá sempre o mesmo sentido e, usado deste modo, suscita paixões e demonstra a verdade.

¹⁶⁵ Cf. ATHERTON, Margaret, **Berkeley's Revolution in Vision**, p. 104.

¹⁶⁶ **Siris**, § 253, Works V, p. 120.

¹⁶⁷ Cf. **An Essay Towards a New Theory of Vision**, § 51.

¹⁶⁸ Cf. **An Essay Towards a New Theory of Vision**, § 128.

¹⁶⁹ **An Essay Towards a New Theory of Vision**, § 109.

Já a abstração, por não comportar limites, não se submete ao princípio dos observáveis, admitindo a separação das qualidades em primárias e secundárias e, conseqüentemente, as idéias abstrusas de matéria e de externalidade. A abstração só se submete ao princípio da semelhança em sentido forte, isto é, negando a heterogeneidade das idéias e conduzindo a uma contradição, pois aqui um signo análogo nunca evoca um sentido análogo. É sempre uma idéia insaturada e, por isto mesmo, incapaz de gerar a experiência, o hábito, o costume. Berkeley dirá que, para incluir-se uma idéia em uma classe, é preciso que haja semelhança, conformidade ou que provoque sempre o mesmo efeito com alguma coisa já percebida anteriormente e aí colocada, não podendo nunca ser inteiramente nova.¹⁷⁰ Por tais razões, as palavras devem ser sempre operadas como nomes, signo geral para significar idéias particulares, e nunca como classes, idéia abstrata que nada aponta.

O problema nasceria, sobretudo, do fato de que, para operar, a imaginação necessita de certo esquecimento, sendo por isso que, numa linguagem familiar, som e significado estão tão unidos que pareceria haver entre eles uma ligação por conexão necessária e não por contingência.¹⁷¹ Torna-se imperioso afastar, então, as cortinas das palavras para se chegar às coisas mesmas, onde o *esse est percipi* e isto só se poderia encontrar na experiência, no uso dentro de um contexto.¹⁷² Contudo, não houve em Berkeley a intenção de negar ou mesmo menosprezar a importância da linguagem, visto ser a sua filosofia um projeto que, ao ultrapassar as percepções privadas, daria esse passo a mais em direção ao conhecimento. Todavia, sendo contingente, a conexão não nos permitiria ir além da relação de uma palavra com a outra, em que cada signo só teria sentido dentro de uma conjuntura específica, sem uma ilação necessária que o ataria a uma idéia determinada.¹⁷³ Ao confundir meios com fins, esquecemo-nos que a palavra é sempre sinal, nunca significado, não tendo uma finalidade em si mesma, porquanto não possui uma determinação precisa e única.¹⁷⁴ A palavra é, mas enquanto prognóstico. Apenas assim, utilizada de modo o

¹⁷⁰ Cf. *An Essay Towards a New Theory of Vision*, § 128.

¹⁷¹ Cf. *An Essay Towards a New Theory of Vision*, § 51.

¹⁷² Cf. *An Essay Towards a New Theory of Vision*, § 144.

¹⁷³ Cf. *An Essay Towards a New Theory of Vision*, § 144.

¹⁷⁴ Cf. *An Essay Towards a New Theory of Vision*, § 120.

mais rigoroso possível e segundo uma “terapia” que mantenha a constância das significações, a linguagem pode distribuir o conhecimento entre os homens.

Conclusão

An Essay Towards a New Theory of Vision surge como uma nova teoria por oferecer a sugestão como resposta ao problema da visão. Operando como conexão entre duas idéias distintas a fim de ligar o signo ao significado e tendo como único critério o estímulo ou a percepção, a sugestão é, em suma, uma criação da mente calcada na realidade. Sendo da ordem da imaginação e não do sensível, a sugestão só se manifestaria na própria experiência e, tal como a palavra, já tem em si as regras do seu uso, porquanto é uma expectativa para identificar o objeto mais provável dentro da realidade. Neste sentido, um quadrado visível representaria muito melhor um quadrado tangível do que um círculo,¹⁷⁵ reivindicando para o signo o *status* de um modelo livre de uma necessidade lógica de semelhança.

Ao reivindicar uma passividade para a percepção, Berkeley, asseguraria uma arbitrariedade para os signos visíveis explicitando-os como a linguagem da Natureza, visto que, uma vez formada a sugestão, não mais se ligaria a outra significação e, como uma linguagem ordinária, seria arbitrária apenas no seu nascedouro.¹⁷⁶ Os sentidos, por serem puro conteúdo, apresentam, mas não representam, necessitando da repetição ou da experiência vinculada à imaginação, gerando a semelhança e esta, por sua vez, a pré-noção. Todavia, diferentemente de um delírio, a intermitência da percepção estaria só no fenômeno e não na existência,¹⁷⁷ visto que o modelo se encontra na mente de Deus, afigurando-se assim o perceptível como possibilidade da percepção: “se alguma coisa é perceptível, é

¹⁷⁵ Cf. **An Essay Towards a New Theory of Vision**, § 141.

¹⁷⁶ Cf. **An Essay Towards a New Theory of Vision**, § 139.

¹⁷⁷ “From all which I conclude, *there is a mind which affects me every moment with all the sensible impressions I perceive*. And from the variety, order, an manner of these, I conclude the Author of them to be *wise, powerful, and good, beyond comprehension*. Mark it well; I do not say, I see things by perceiving that which represents them in the intelligible substance of God.” (**Three Dialogues Between Hylas and Philonous**, Works III, p.215)

percebida por Deus; se alguma coisa é perceptível e pode vir a ser percebida, então existe”.¹⁷⁸ Logo, o idealismo imaterialista de Berkeley é, sobretudo, um realismo.

A identidade estaria assegurada enquanto modelo existente no entendimento divino, pressupondo que a verdade não habita a representação da matéria, mas o jogo de significação da linguagem da Natureza, onde as percepções são seriadas e seqüenciais e, conseqüentemente, configuram o sentido. Deste modo, o tempo constitui-se junto com a experiência,¹⁷⁹ tal como o espaço que também não seria condição *a priori* do conhecimento, mas sim um constructo empírico, formulado intimamente com o hábito.¹⁸⁰

Em lugar de uma geometrização da representação, que assumiria o mundo exterior e material apreendido através de idéias abstratas, Berkeley propõe-nos o modelo de uma linguagem assentada na heterogeneidade das percepções, nas quais o visível é o signo e o táctil o significado. Sua verdade se basearia não na representação (adequação entre matéria e percepção), mas na significação (relação entre duas séries seqüenciais de percepções). Dessa formulação, podemos concluir: (i) a negação do caráter necessário das conexões; (ii) a visão como uma linguagem indispensável à sobrevivência; e (iii) a sugestão como um efeito da imaginação. E, se os sentidos são vazios, então conhecer é compreender através da reprodutibilidade da percepção que asseguraria a estabilidade do mundo, reforçando o caráter empírico e negando à razão a possibilidade de ser o átomo último da constituição do conhecimento.

Uma teoria científica que se pretenda bem sucedida revelar-se-ia demonstrativa, ao tempo que também se beneficiaria da experiência. Aqui, havendo uma supremacia da prática sobre a investigação, visto ser a prática a própria percepção, ela é o que é, não caindo em dúvidas ou erros. A investigação, por ser um recorte não natural do objeto, um olhar mais dirigido que envolve uma

¹⁷⁸ BRANCO, R. A. **A Percepção Visual em Berkeley**, p. 152.

¹⁷⁹ “And though they should happen to be never so lively and natural, yet by their not being connected, and of a piece with the preceding and subsequent transactions of our lives, they might easily be distinguished from realities.” (**Three Dialogues Between Hylas and Philonous**, Works III, p. 235.)

¹⁸⁰ “I answer, those qualities are in the mind only as they are perceived by it, that is, not by way of *mode* or *attribute*, but only by way of *idea*; and it no more follows, that the soul or mind is extended because extension exists in it alone, than it does that it is red or blue, because those colours are on all hands acknowledged to exist in it, and no where else.” (**Principles of Human Knowledge**, § 49 Works II, p. 34.)

construção teórica enunciativa, ressaltaria a importância da percepção, que para Berkeley é o princípio que subjaz e sustenta qualquer investigação.

À ciência só é dado considerar os signos através de uma interpretação coerente dos seus significados e, em consequência, só podemos falar de causa enquanto conexão arbitrária apreendida pela experiência e não como causa eficiente, pois esta se trata de um espírito ativo que se encontra fora do mundo fenomênico, ilustrando a crítica berkeleyana à metafísica tradicional. Ao criar o mundo como uma linguagem, Deus o fez inteligível e não como um agregado de signos sem leis.¹⁸¹ O mundo para Berkeley é uma ordem seqüencial de idéias, sendo a ciência a sua interpretação sobre os três tipos de objetos que o compõem: os objetos sensíveis ou imagens provenientes da experiência; objetos da imaginação, efeitos da sugestão; e os objetos da razão, que são as causas.¹⁸²

Em uma teoria da visão, a delimitação do objeto não seria geométrica, mas semântica, pois a visão não está estruturada por linhas, ângulos ou eixos ópticos, mas enquanto signo que se remete a um significado.¹⁸³ Sendo a semelhança por analogia e não por identidade, é pela repetição que um signo análogo evoca um sentido análogo de ligação puramente simbólica, cujo significado se determinaria apenas dentro de um certo contexto, que teria como medida a finitude da percepção e como limite da atenção o interesse.¹⁸⁴

Assim, parece-nos que, tomando como horizonte de perspectiva uma tal ciência, Berkeley irá tratar especificamente do problema da localização dos objetos, afirmando com sutil e peculiar ironia exatamente o que pareceria acordado por todos, revelando-se, contudo, uma falsa afirmação, de fácil refutação pela heterogeneidade das idéias, a saber, “nesse momento, não há ninguém ignorante acerca do fato de as imagens dos objetos externos serem retratadas na retina ou fundo do olho. Não podemos ver nada que não esteja de tal modo retratado (...)”, acrescentando mais adiante que aí então “está a grande dificuldade: os objetos estão

¹⁸¹ Cf. BRANCO, R. A. *A Percepção Visual em Berkeley*, p. 205.

¹⁸² Cf. *Theory of Vision Vindicated*, Works I, §§ 9, 10, pp. 255-256.

¹⁸³ Cf. *An Essay Towards a New Theory of Vision*, § 156.

¹⁸⁴ Haja vista só podermos ver um número limitado de mínimos sensíveis Cf. *An Essay Towards a New Theory of Vision*, § 14 e § 85.

retratados em uma ordem invertida no fundo do olho”.¹⁸⁵ Com essa estranha afirmação, que é independente da resolução geométrica, Berkeley mostra ser antes necessário estabelecer se esse é um problema relevante para uma teoria da visão, ou seja, para explicar, não como o olho opera, mas como sabemos que assim ocorre ou, em outras palavras, se é um problema da ordem do visível, da competência de uma teoria versada na visão.¹⁸⁶

Berkeley até poderia ter utilizado uma afirmação categórica para suplantar de uma vez por todas a questão: se não estamos conscientes de apreender uma tal imagem invertida, é porque se trata de mais um artifício da teoria óptica de levantar a poeira para queixar-se depois de não mais poder ver.¹⁸⁷ Todavia, para tornar o assunto claro e evidente, liberto de qualquer dúvida mínima, é preciso ir a fundo, ampliar a mente até o limite do possível e do aceitável. Afinal, a teoria geométrica tenta explicar como vemos através de fatos que explicitam como a informação visual alcança o olho, ou seja, ao confundir causa com efeito cairia no erro da má delimitação do objeto próprio do conhecimento, tomando “as inferências de razão pelas percepções do sentido”¹⁸⁸ e promovendo a visão como um processo que envolveria duas etapas: no primeiro estágio, aceito por Berkeley, os objetos não seriam percebidos de modo imediato, mas através de raios de luz oriundos dos objetos tangíveis e que caem na retina; no segundo momento, atribuiriam ao sistema visual uma orientação calculada através do traçado dos raios de luz que, ao formarem ângulos, determinariam a localização do objeto. Este momento, é claro, repugna ao sistema berkeleyano.

Contra esse último estágio, Berkeley dirigirá a sua crítica evocando o princípio dos observáveis, isto é, a existência consiste em ser percebida e, deste modo, a única evidência que asseguraria a presença de ângulos e linhas como parte da explicação da localização dos objetos seria a consciência de tal uso pelo

¹⁸⁵ **An Essay Towards a New Theory of Vision**, § 88.

¹⁸⁶ Cf. ATHERTON, M. **Berkeley's Revolution in Vision**, p. 144.

¹⁸⁷ Cf. **Principles of Human Knowledge**, § 17, Works II, p.35.

¹⁸⁸ **Theory of Vision Vindicated**, § 16, Works I, p. 257.

observador.¹⁸⁹ Nada poderia ser visto que não estivesse registrado na retina, e o modo de ver já se encontraria determinado pela natureza deste registro.

Berkeley não teria como intenção negar que os *objetos tangíveis* até possam chegar invertidos a retina, visto que a luz da arte mais alta do objeto é focalizada na parte mais baixa da retina e, por seu turno, a parte mais baixa estaria focada na parte mais alta da retina – o que explicaria um certo modo de acomodação para o olho apreender os extremos, respectivamente, os objetos muito grandes ou por demais pequenos.¹⁹⁰ O problema com a localização se faria presente, pois, se os objetos próprios da visão são luzes e cores. Ainda assim, *veríamos* a localização dos objetos, cuja percepção não advém de um objeto imediato da visão.

“Tudo que torna manifesto que nenhum homem, no primeiro momento que recupera a sua visão, saberia que há qualquer acordo entre esse ou aquele objeto próprio da visão, e com qualquer objeto do tato o qual estava antes familiarizado”.¹⁹¹

No afã de computar a distância, a magnitude e a localização dos objetos visíveis, tomando como referência os objetos tangíveis, a teoria geométrica cometeria uma abstração, propondo ao sistema visível uma tarefa de realização improvável. Conceberia como tarefa da visão formar imagens que serão retratadas na retina, cujas propriedades espaciais estariam conectadas com a gravura do mundo externo que elas representam, solicitando informações de caráter necessário para explicar a diferença que há entre o que a retina registraria e o que de real se vê. Em outras palavras, o que vemos seria uma representação fenomênica cuja orientação espacial proviria de cálculos matemáticos.¹⁹²

E de novo surge o cego de Molyneux,¹⁹³ mais uma vez para provar a diferença radical entre o ver e o tocar, visto que reconheceria, por exemplo, alto, baixo, direito e esquerdo, porque de origem tátil, demonstrando já possuir uma orientação espacial, mas uma originária da experiência tátil, embora, ao recuperar a visão, não encontrasse nada na cor que o inclinasse a fazer esse ou aquele

¹⁸⁹ Cf. *An Essay Towards a New Theory of Vision*, § 90.

¹⁹⁰ Cf. *An Essay Towards a New Theory of Vision*, § 98.

¹⁹¹ Cf. *An Essay Towards a New Theory of Vision*, § 103.

¹⁹² Cf. *An Essay Towards a New Theory of Vision*, § 112.

¹⁹³ Cf. *An Essay Towards a New Theory of Vision*, § 93.

movimento para alcançar tal ou qual objeto. Porém, quando a visão se liga ao tato e, reforçada pelo hábito, passa a ser previsão, poder-se-ia falar *metaforicamente* de uma localização espacial fora da mente.¹⁹⁴

À primeira visão, o cego perceberia uma série de manchas coloridas, distintas uma das outras, fazendo-as separar em blocos por figuras,¹⁹⁵ sem saber o que corresponde a em cima, em baixo etc. Com isso, demonstraria que o imediatamente visto é uma idéia simples, enquanto a coleção de idéias complexas é um produto da sugestão.¹⁹⁶ Supor o contrário seria assegurar o campo visual como uma gravura do que existe fora da mente e, desta maneira, a visão seria um tipo de pintura ou um conjunto de representações de organização espacial independente da experiência.¹⁹⁷ Logo, se a idéia da visão é em si mesma diferente da idéia do tato, não seria possível comparar uma propriedade espacial visível com uma outra tangível e, por conseguinte, a imagem invertida não é de natureza visual, pouco importando a este sistema uma correção desde que a imagem seja apreendida de forma direita pelo olho, ou antes, pela mente.

Tomemos como exemplo a imagem de um homem. A cabeça tangível seria retratada na parte mais baixa da retina e o pé tangível na sua parte mais alta; contudo, para a visão, a cabeça estaria afastada da terra visível e os pés mais próximos dela, isto é, o homem é visualizado na posição direita, não havendo para o olho motivo algum para realizar a reinversão do que vê.¹⁹⁸ E se esta posição seria a mais coerente com o sistema visual, como é que se poderia continuar a reivindicar uma relação de igualdade com o que é dessemelhante por natureza?

A organização espacial, então, não seria o resultado de um dado visual, mas, sobretudo, da nossa habilidade de aprender com a experiência e de organizar, através do hábito, as várias qualidades dentro de uma unidade construída pela imaginação, agregando as propriedades espaciais das idéias tangíveis às idéias visíveis, negando a existência de um espaço absoluto ou abstrato e afirmando,

¹⁹⁴ Cf. *An Essay Towards a New Theory of Vision*, § 97.

¹⁹⁵ Fato que corrobora o argumento de não haver contradição ao se falar de figura visível.

¹⁹⁶ Cf. *An Essay Towards a New Theory of Vision*, § 111.

¹⁹⁷ Cf. *An Essay Towards a New Theory of Vision*, § 107.

¹⁹⁸ Cf. *An Essay Towards a New Theory of Vision*, § 144.

enfim, como solução do problema, a tese da heterogeneidade dos sentidos, que melhor respeita o princípio de economia empirista, sem agregar à experiência nenhum valor externo, tal como a idéia de uma conexão necessária.

Nas seções finais de **An Essay Towards a New Theory of Vision**, depois de demonstrar como vemos as coisas próprias do tato, Berkeley radicalizará ainda mais a heterogeneidade das idéias, inferindo que não há sensíveis comuns, mas apenas os objetos próprios de cada sentido. A distinção entre essa nova teoria e as outras de origem geométrica e representacional, faz-se através da solicitação das idéias tangíveis para a complementação da explicação de como vemos. Justamente, é o tato que traria um tipo novo e diferente de informação, levando-a a afirmar que, em si mesmos, a distância, a magnitude e a localização seriam para a visão impercebíveis imediatamente e, contudo, apreendidas pelo tato.

A homogeneidade dos sentidos só poderia ser concebida porque aceita a idéia de coisas externas à mente que afetariam de modo necessário e uniforme os corpos sensíveis, cabendo à razão separar qual a representação para cada sensação. Ora, mas se tudo o que é discernível é separável, como poderíamos distinguir, por exemplo, a extensão colorida que representa uma mão, da extensão da dor nela provocada pelo calor do fogo? O que delimitaria um objeto do outro, criando o relevo para a possibilidade de ser percebido, seria a diferença entre os cinco sentidos.¹⁹⁹ E, como tudo que é particular e determinado pela sensação é dependente de uma percepção, não caberia outro lugar para a idéia, salvo a mente.

Uma abstração seria, na concepção berkeleyana, uma razão de extensão inteligível, sem conteúdo determinado ou particular, o que a tornaria de impossível compreensão.²⁰⁰ E o que não possui delimitação finita é uma idéia cega, sem conteúdo. Separar as qualidades primárias das qualidades secundárias aniquilaria o caráter de qualquer percepção onde ficaríamos condenados, não a um mundo externo à mente, mas a um mundo nenhum, a um impedimento lógico a qualquer compreensão sobre o que acaso nos rodeia. Conseqüentemente, a teoria geométrica,

¹⁹⁹ **An Essay Towards a New Theory of Vision**, § 122.

²⁰⁰ **An Essay Towards a New Theory of Vision**, § 123.

ao tratar da extensão e do espaço abstratos, termina negando a si própria.²⁰¹ A ela sequer seria dada a possibilidade de retirar-se do seu próprio pântano ou de pular a própria sombra, culminando seu movimento numa negação de qualquer tentativa para a formulação de qualquer proposição. Nada há para se pensar nem sobre o que se falar, emergindo daí o ceticismo em pleno apogeu.

Neste ponto, importa fazer algumas considerações sobre as diferenças concernentes ao que Berkeley entendia como abstração. Por um lado, uma idéia seria abstrata por não contemplar todas as percepções particulares possíveis e, logo, infinita e impossível de ser formulada, passando a impressão errônea de ter como único alvo a explicação de como as idéias gerais, que versam sobre as leis da natureza, podem se tornar universais. Problema que se mostra de fácil resolução, uma vez que ser é ser percebido e, portanto, por todos testável e comprovável, fazendo com que a ciência berkeleyana tenha um traço de veras positivo. Do outro lado, haveria as idéias abstratas, de formulação impossível, por separar o que não pode ser separado e, portanto, uma idéia sem conteúdo, a exemplo de uma linha sem cor ou comprimento, que não teria qualquer representação espacial dentro ou até mesmo fora da mente.²⁰² Seria a impossibilidade de haver conteúdo, causa do ceticismo e maior preocupação desse bispo irlandês.

Reconhecer a heterogeneidade das idéias seria aceitar aquele passo a mais além do conhecimento privado, pois, se uma idéia pertencesse a ambos, o tato e a visão, não haveria nada de novo nela. E, vista desta posição, eis porque essa não seria uma filosofia solipsista. A crença em sensíveis comuns levaria à ilusão de ser o percebido pela visão de igual natureza ao percebido pelo tato – suposição assentada na possibilidade de se formar uma idéia abstrata, não exatamente visível nem tangível, mas sendo, paradoxalmente, as duas coisas e tendo uma existência externa à mente. Assim, Berkeley volta a recorrer ao cego de Molyneux para reafirmar as conclusões que teria alcançado com sua teoria nova para a visão:²⁰³ *primeiro*, não há sensíveis comuns, pois não há uma conexão necessária entre os

²⁰¹ Cf. *An Essay Towards a New Theory of Vision*, § 124.

²⁰² Cf. *An Essay Towards a New Theory of Vision*, § 127.

²⁰³ Cf. ATHERTON, M. *Berkeley's Revolution in Vision*, p 184-194.

modos tangíveis com os quais experienciamos a distância e as sugestões visuais que lhe aventam;²⁰⁴ *segundo*, os únicos objetos imediatos da visão são luzes e cores;²⁰⁵ *terceiro*, se houvesse sensíveis comuns, então seria lícito somar uma linha visível com uma tangível;²⁰⁶ *quarto*, Locke afirmara que o cego de visão recuperada não reconheceria pela visão um objeto que lhe era familiar ao tato e, por conseqüência, a sua afirmação sobre a distância, a figura e o movimento como sensíveis comuns não procederia;²⁰⁷ *quinto*, nenhuma dessas qualidades apresentadas como sensíveis comuns compartilhariam o mesmo conteúdo.²⁰⁸ Por isso, a visão seria mais bem explicitada como uma linguagem do que considerada enquanto geometrização.

Na **Theory of Vision Vindicated**, Berkeley afirma, como tese principal da sua primeira obra, a heterogeneidade das idéias, sendo “que a visão é uma linguagem do Autor da Natureza”.²⁰⁹ Mas, por quais modos a visão significaria uma linguagem? Embora Berkeley tenha se dirigido a essa questão como modelo de objeções e respostas, para não sermos repetitivos, consideraremos apenas os seus argumentos.

Primeiro, assim como não haveria uma semelhança entre a palavra escrita e o que a ela se remete, embora sejam chamadas por um só nome, a visão existe como linguagem para representar os objetos não visuais.²¹⁰

Segundo, uma linguagem ordinária, apesar de arbitrária, necessita de regras para estar em ordem. Por essa razão, um quadrado visível representa melhor um quadrado tangível do que o faria um círculo visível, sem ter de aventar-se uma semelhança entre eles.²¹¹

Terceiro, continuamos mais inclinados a considerar como uma só coisa, por exemplo, o quadrado visível e o tangível, do que a aceitar que a nota musical escrita num caderno seja da mesma espécie do som que lhe é correspondente. Isto, precisamente, adviria do fato de estar mais presente na memória o momento em que

²⁰⁴ Cf. **An Essay Towards a New Theory of Vision**, § 128.

²⁰⁵ Cf. **An Essay Towards a New Theory of Vision**, § 129.

²⁰⁶ Cf. **An Essay Towards a New Theory of Vision**, § 131.

²⁰⁷ Cf. **An Essay Towards a New Theory of Vision**, §§ 132 – 136.

²⁰⁸ Cf. **An Essay Towards a New Theory of Vision**, §§ 137, 138.

²⁰⁹ Cf. **Theory of Vision Vindicated**, § 38 Works I, p.264

²¹⁰ Cf. **An Essay Towards a New Theory of Vision**, § 140.

²¹¹ Cf. **An Essay Towards a New Theory of Vision**, § 143.

aprendemos a ligar a palavra escrita ao que ela representa, ao contrário do que ocorre com a visão e o tato.²¹² Afinal, desde o primeiro momento, ao acabarmos de nascer, tão logo abrimos os olhos, o visível e o tangível tornam-se amalgamados, induzindo-nos a pensá-los como do mesmo tipo.²¹³

E tendo dito assim, Berkeley chega ao que muitos consideram a conclusão final de **An Essay Towards A New Theory Of Vision**.²¹⁴ A visão é uma linguagem cujas conexões contingentes são estabelecidas no uso e, se a função de uma linguagem é significar, de igual modo, a função da visão é significar os meios com os quais regulamos as nossas ações. O que nos permitiria dizer que a visão é muito mais bem representada por uma linguagem do que o seria por uma teoria geométrica, ressaltando os sentidos como o esteio do conhecimento. Porém, como é a visão que “predispõe a pensar que a geometria versa sobre a extensão visível”,²¹⁵ torna-se imperativo outro exemplo limite para esclarecer, definitivamente, o problema.

Berkeley recorre então ao radical exemplo de uma mente incorpórea, de visão perfeita, para mostrar a inexistência de qualquer noção de distância, magnitude e localização.²¹⁶ A mente incorpórea situar-se-ia em margem oposta ao cego, embora, estranhamente, seja apenas mais um argumento a favor do que o cego já havia demonstrado: os dados visuais imediatos não são os objetos de uma teoria da visão.²¹⁷ E, justamente, por tratar-se de extremos, um que tudo sente e nada vê e o outro que tudo vê e nada sente, eles se tocam e se complementam, perfazendo o arco completo para o entendimento de tal teoria.

Ver, mais que perceber imediatamente, é prever, um acréscimo a mais ao conhecimento e, desde que bem regado pelos princípios estabelecidos e delimitado pela experiência ou uso, conduz ao alargamento do entendimento. Portanto, a vida para o cego seria mais sobrevivência do que vivência, visto não ter a sugestão.

²¹² “It is for this reason we need thought experiments like that of the Molyneux Man in order to capture an experience not ordinarily accessible to us, that of not knowing what a visible sign stands for”. (ATHERTON, M. **Berkeley’s Revolution in Vision**, p. 198.)

²¹³ Cf. **An Essay Towards a New Theory of Vision**, § 145.

²¹⁴ Cf. **An Essay Towards a New Theory of Vision**, § 147.

²¹⁵ **An Essay Towards a New Theory of Vision**, § 150.

²¹⁶ Cf. **An Essay Towards a New Theory of Vision**, § § 153 – 155.

²¹⁷ “Un pur esprit, qui seulement verrai, serait incapable de géométrie”. (DÉGREMONT, R. **Berkeley**, p.11.)

Mesmo que isto significasse uma menor probabilidade de erros, conhecer menos levaria contudo a uma mente mais estreita e limitada. Analogamente ao cego, este pareceria ser o caso do “filósofo de mente curta” – nomeadamente, “os doutos e os eruditos”.

A função do sábio ou “filósofo de primeira linha” seria distribuir o conhecimento livre de barulhos, rumores ou incômodos, colocando-se ao lado e também acima do homem comum,²¹⁸ porquanto teria uma melhor compreensão dos fatos da natureza. Sendo a informação de fácil acesso e ampla disponibilidade, a diferença do conhecimento seria só qualitativa,²¹⁹ estando presente naqueles que se dedicam à reflexão dos próprios pensamentos ou percepções. Ver mais é sempre na direção de uma horizontalidade, enquanto só em Deus a visão seria vertical. Do ser só seria possível falar no devir, enquanto causa formal, na ação da ligação de uma percepção com outra. A causa eficiente de criação divina é o momento anterior à constituição do mundo. A compreensão disso é que separaria um “filósofo de primeira linha” de um “filósofo de mente curta”.

An Essay Towards A New Theory Of Vision é uma teoria, mas em estrito significado filosófico, isto é, ao livrar-se dos preconceitos e das opiniões pré-concebidas e falsamente formuladas, falaria de lugar nenhum, onde moraria a *Verdade*. No entanto, se um discurso sem sectarização é plausível dentro da experiência, não tocaria unicamente esse estranho filósofo de estranhas afirmações, porquanto idealista e imaterialista e, contudo, especialmente empirista. Um problema assim é antes intrínseco ao Empirismo, donde falar da experiência já é estar fora da experiência. Porém, até que ponto assegurar uma diferença recusando uma forma de representação entre a visão e o tato não seria, de fato, colocar-se fora da experiência e contra o senso comum? Berkeley não negaria, afinal, vale dizer, que a maçã vista e a maçã tangível sejam o mesmo objeto.²²⁰

²¹⁸ Cf. **Principles of Human Knowledge**, § 105, Works II, p. 87.

²¹⁹ O que representaria a diferença entre o “filósofo de primeira linha” e o “filósofo de mente curta”, sem afastar-se do senso comum. “There are men who say there are insensible extensions, there are others who say the Wall is not white, the fire is not hot etc. We Irish men cannot attain to these truths.” (**Philosophical Commentaries**, Notebook B, 392, Works I, p. 47)

²²⁰ “I am not for changing things into ideas, but rather ideas into things.” (**Three Dialogues Between Hylas and Philonous**, Works II, p. 244.)

Ir de encontro ao senso comum seria negar a heterogeneidade das idéias, desconhecendo que ver depende de uma apreensão mental capturada pelo olho. Contrariamente, requerer o ver como diferente do tocar asseguraria aos nossos sentidos um real poder de informar acerca do que nos rodeia, juntando-se ao senso comum que crê na habilidade dos sentidos e não reivindica uma diferença entre a percepção e a existência.²²¹ A maçã remontaria a não mais que uma coleção de qualidades sensoriais compartilhadas. Uma explicação geométrica é que levaria a idéia de uma magnitude como constructo visível, isto é, diferente do que existe e cuja distância e localização seriam percebidas de modo imperceptível, acarretando, em última instância, uma contradição.

Afirmar a causalidade enquanto uma conexão habitual, negando-lhe um caráter de causa eficiente, ao tempo que se mostra como uma crítica à metafísica tradicional, reivindica novos modos para constituição dessa ciência primeira. Assim, a visão se tornaria uma linguagem universal do Autor da Natureza criada no intuito de nos orientar nos assuntos da vida.²²² Como as palavras evocam na mente as coisas que significam, a visão também levaria as idéias que com ela estão conectadas, aprendidas pela experiência de modo arbitrário. Ao rejeitar uma solução que consideraria a visão como uma mera imagem representacional do mundo externo, insinuando com isto um caráter de dessemelhança entre o que é percebido e o objeto, Berkeley pavimenta o caminho em direção a uma metafísica idealista e imaterialista inerente ao conjunto de toda a sua obra, ao passo que constrói um método para o bem proceder em caminhos epistemológicos da ciência e, sobretudo, da filosofia. Disposto dessa forma, evidencia-se enfim sua teoria como obra filosófica, mesmo se em diálogo com a ciência. Afinal, delimitando os campos de saberes tão distintos, caberia à ciência mostrar que um objeto é ou deixa de ser, enquanto à filosofia, por sua feita, caberia a tarefa de analisar as condições de possibilidade de constituição desse conhecimento, buscando, mais fundamente, o sentido do ser.

²²¹ “I am of a vulgar cast, simple enough to believe my senses, and leave things as I find them. To be plain, it is my opinion, that the real things are those very things I see and feel, and perceive by my senses.” (**Three Dialogues Between Hylas and Philonous**, Works II, p. 229.)

²²² Cf. **An Essay Towards a New Theory of Vision**, § 147.

Referências Bibliográficas

Obras de Berkeley

BERKELEY, G. **The Works of George Berkeley Bishop of Cloyne.** 9 vols., Edited by A. A. Luce and T. E. Jessop, Nendeln / Liechtenstein: Kraus Reprint, 1979.

_____. **Works on Vision.** Edited by C. M. Turbayne, Connecticut: Greenwood Press, Publishers Westport, 1981.

Outras Obras

ALQUIÉ, F. A Idéia de Causalidade de Descartes a Kant. In: CHÂTELET, François (Org.). **História da Filosofia.** Rio de Janeiro: Zahar Editores, 1974.

ARMSTRONG, D. M. **Berkeley's Theory of Vision.** Melbourne: Melbourne University Press, 1960.

ATHERTON, M. **Berkeley's Revolution in Vision.** Oxford: Clarendon Press, 1990.

_____, Apprendre à voir: les enseignements de la Défense de la Théorie de la vision. In: BERLIOZ, Dominique (Org.). **Berkeley: langage de la perception et art de voir.**

BELFRAGE, B. Vers une nouvelle interprétation de la Théorie de la vision de Berkeley. In: BERLIOZ, Dominique (Org.). **Berkeley: langage de la perception et art de voir.**

BERLIOZ, Dominique. **Berkeley: langage de la perception et art de voir.** Paris: Presses Universitaires de France, 2003.

BRANCO, R. A. **A Percepção Visual em Berkeley.** Porto: Fundação Eng. Antônio de Almeida, 1998.

BRYKMAN, G. Microscopes and Philosophical Method in Berkeley. In: TURBAYNE, Colin (Org.). **Berkeley Critical and Interpretive Essays**.

_____, L'hétérogénéité des idées sensibles et le "langage de la Nature" chez Locke et Berkeley. In: BERLIOZ, Dominique (Org.). **Berkeley: langage de la perception et art de voir**.

DÉGREMONT, R. **Berkeley**, Paris, Ellipses Édition Marketing, S. A., 1999.

DICKER, G. The Concept of Immediate Perception in Berkeley's Immaterialism. In: TURBAYNE, Colin (Org.). **Berkeley Critical and Interpretive Essays**.

GARBER, D. Locke, Berkeley and Corpuscular Scepticism. In: TURBAYNE, Colin (Org.). **Berkeley Critical and Interpretive Essays**.

GIL, F. Berkeley, Uma Filosofia da Conexão. In: BRANCO, R. A. **A Percepção Visual em Berkeley**.

GLAUSER, R. La structure de la perception médiante dans la théorie berkeleyenne de la vision. In: BERLIOZ, Dominique (Org.). **Berkeley: langage de la perception et art de voir**.

GOLDSCHMIDT, V. **A Religião de Platão**. São Paulo: Difel, 1970.

HAMOU, P. Sens et fonction du modèle linguistique dans la Nouvelle Théorie de la vision. In: BERLIOZ, Dominique (Org.). **Berkeley: langage de la perception et art de voir**.

LAMBERT, R. T. Berkeley's Commitment to Relativism. In: TURBAYNE, Colin (Org.). **Berkeley Critical and Interpretive Essays**.

LUCE, A. A. Editor's Introduction in *An Essay Towards a New Theory of Vision*. In: BERKELEY, George. **The Works of George Berkeley Bishop of Cloyne**.

MOURA, C. A. **Racionalidade e Crise**. São Paulo: Discurso Editorial, 2001.

PAPPAS, G. Berkeley, Perception and Common Sense. In: TURBAYNE, Colin (Org.). **Berkeley Critical and Interpretive Essays**.

PARK, D. On Taking Ideas Seriously. In: TURBAYNE, Colin (Org.). **Berkeley Critical and Interpretive Essays**.

PITCHER, George, **Berkeley**, London: Routledge & Kegan Paul, 1977.

SANTOS, J.H. **Do Empirismo à Fenomenologia**. Braga: Liv. Cruz, 1973.

SCHWARTZ, R. Berkeley's Metaphysics. In: MULEMANN, Robert. G. (Org.) **Seeing Distance from a Berkeleian Perspective**. Pennsylvania State: Pennsylvania University Press, 1995.

TUGENDHAT, E. Reflexões sobre o método filosófico do ponto de vista analítico. **Revista Problemata**, João Pessoa: Programa de Pós-Graduação da UFPB, vol.1, n.1, 1998, pp. 131- 144.

TURBAYNE, C. M. **The Myth of Metaphor**, Columbia: University of South Carolina Press (S. C.), 1963.

_____. Editor's Commentary. In: BERKELEY, G. **Works on Vision**.

_____ (Org.). **Berkeley Critical and Interpretive Essays**. Minnesota: University of Minnesota Press, 1982.

VIENNE, J. M. Suggestion, habitude et jugement: la part cachée de la Théorie de la Vision de Berkeley. In: BERLIOZ, Dominique (Org.). **Berkeley langage de la perception et art de voir**.

WALMSLEY, P. **The Rhetoric of Berkeley's Philosophy**. Cambridge: Cambridge University Press, 1990.

Apêndice

Um Ensaio para
uma Nova Teoria da Visão

NOTA À TRADUÇÃO

A nossa tradução de **An Essay Towards A New Theory Of Vision** teve como referência *The Works of George Berkeley Bishop of Cloyne, 9 vols., Edited by A. A. Lucy and T. E. Jessop (Kraus Reprint, Nendeln / Liechtenstein: 1979)*, que, pelo consenso dos especialistas, é o melhor conjunto das obras estabelecidas de Berkeley.

Berkeley, ao longo do tempo, fez algumas mudanças nas cinco edições que acompanhou. Nossa tradução versa sobre a última delas, o produto final e definitivo do seu autor, cabendo registrar que as diferenças entre as edições, todas de pequena monta, não alteram ou comprometem o entendimento do texto.

Um Ensaio para uma Nova Teoria da Visão

Dedicatória	88
Sumário	91
Texto	99

Um Ensaio para uma Nova Teoria da Visão

Dedicatória	88
Sumário	91
Texto	99

PARA O HONRADO VENERÁVEL
SIR JOHN PERCIVALE, BART.,
UM DOS MAIS HONORÁVEIS CONSELHEIROS PARTICULARES DE SUA
MAJESTADE NO REINO DA IRLANDA.

Sir,

Não poderia, sem violar-me, deixar de registrar nesta oportunidade um testemunho público da grande e profunda estima que vos tenho, desde que tive a felicidade e a honra de privar do vosso convívio. As vantagens externas da fortuna e as antigas honrarias com as quais fostes agraciado, juntamente com a reputação através da qual sois reconhecido entre os mais notáveis dos homens, seriam suficientes para imprimir veneração e estima na mente daqueles que vos contemplam à distância. Porém, esses não são os principais motivos que me inspiram o respeito que vos tenho. Uma estreita aproximação permitiu-me ver algo em vós muito além dos sinais exteriores de honra e de bens. Refiro-me a um cabedal intrínseco de virtudes e de bom senso, a uma autêntica preocupação religiosa e um desinteressado amor pelo vosso país. Acrescente a isso uma rara proficiência nas melhores e nas mais úteis partes do conhecimento, juntamente com uma índole bondosa por natureza, que no meu entender é uma perfeição de primeira ordem. Tudo isso aprendi, não dos relatos incertos da fama, mas da minha própria experiência. Nesses poucos meses em que tive a honra de vos conhecer, as muitas horas aprazíveis em que compartilhei da vossa agradável e edificante prosa, proporcionaram-me a oportunidade de descobrir em vós muitas excelentes qualidades, que, a um só tempo, me encham de admiração e estima. Que alguém com essa idade e nessas circunstâncias de riqueza e nobreza possa continuar a ser uma prova contra a sedução da luxúria e prazeres ilícitos, tão comuns e predominantes na nossa época; que possa preservar uma doce e modesta conduta, livre daquele ar insolente e arrogante, tão familiar àqueles que estão acima da categoria dos homens comuns; que possa conduzir uma grande fortuna com essa prudência e escrutínio e, ao

mesmo tempo, usá-la com aquela generosidade e nobreza de alma, como para mostrar-se igualmente distanciado de uma sórdida parcimônia e de uma pródiga e irrefletida profusão das coisas boas que vos foram confiadas; isso, por si só, já seria, certamente, admirável e digno de louvor. Mas que possa, além disso, por um exercício imparcial da razão e da leitura constante das escrituras sagradas, tentar alcançar a exata noção dos princípios da religião natural e revelada; que possa, com a preocupação do verdadeiro patriota, ter o bem público no coração e não omitir quaisquer informações de si mesmo que porventura sejam prejudiciais ou vantajosas para o seu país, a fim de prevenir um e promover o outro; e que, enfim, por uma aplicação constante às mais rigorosas e proveitosas investigações, por uma estreita observância das regras da honra e da virtude, por uma séria e freqüente reflexão sobre as medidas equivocadas do mundo, e o verdadeiro fim e felicidade dos homens, em todos os aspectos, ele se qualifique, corajosamente, para participar da competição que está colocada à sua frente, para merecer a fama de *o maior e o melhor* dessa época e, doravante, ser para sempre feliz; isso, por si só, já seria espantoso e quase inacreditável. Porém, tudo isso e muito mais, Sir, poderia dizer imparcialmente sobre vós; se a vossa modéstia me permitisse ou se isso fosse necessário ao vosso caráter. Sei que, merecidamente, pareceria em mim uma vaidade imaginar que alguma coisa vinda de mãos tão humildes como as minhas poderia acrescentar algum lustro à vossa reputação. Contudo, estou também consciente de até que ponto me deixo levar pelo meu próprio interesse, ao aproveitar essa oportunidade para fazer saber que participo, em algum grau, da intimidade de uma pessoa de julgamento tão requintado. E é dentro dessa visão que me arrisco a fazer um discurso dessa natureza, que a generosidade que sempre senti em vós me inclina a esperar encontrar, nas vossas mãos, uma recepção favorável; embora deva admitir que tenho que pedir vosso perdão por falar sobre o que pode ser possivelmente ofensivo a uma virtude que possuis em tão alto grau. Perdoe-me, Sir, se fui além do meu direito de mencionar o nome de Sir John Percivale sem pagar algum tributo a esse extraordinário e surpreendente mérito, do qual tenho uma

idéia tão clara e vívida e que, com certeza, não pode ser exposto à luz para que outros passem a imitar.

Recentemente, tenho-me ocupado de forma agradável na consideração do mais nobre, do mais aprazível e do maior de todos os sentidos. O fruto dessa diversão (ou deveria chamar de labor) é o que agora vos apresento com a esperança de proporcionar algum entretenimento para quem, em meio às atividades de negócio e prazeres mundanos, preserva o gosto para os prazeres mais refinados do pensamento e da reflexão. As minhas meditações concernentes à visão têm-me conduzido a algumas noções tão afastadas do caminho comum, que seria inadequado endereçá-las a alguém de espírito limitado e estreito. Mas vós, Sir, exemplo superior de um discernimento amplo e livre, acima do poder dos preconceitos que escravizam a maior parte da humanidade, pode merecidamente ser cogitado para patrono de uma tentativa desse gênero. Acrescente a isso que vós não sois menos predisposto a perdoar quanto qualificado para perceber qualquer falta que nela possa ocorrer. Nem acho que vós possais falhar em qualquer ponto necessário para formar um julgamento exato sobre as coisas mais obscuras e abstratas, assim como na justa confiança em vossas próprias habilidades. E, nesse caso específico, dê-me o direito de dizer que se trata de uma evidente fraqueza de julgamento de sua parte. Com relação ao ensaio que se segue, só vou acrescentar que imploro o vosso perdão por apresentar uma insignificância dessa natureza à vossa apreciação quando estais engajado em assuntos tão importantes da nação, e desejar que acrediteis que sou, com toda sinceridade e com todo respeito,

Sir,

Seu mais fiel e mais humilde servo,

GEORGE BERKELEY.

SUMÁRIO

Seção

1. Propósito
2. A invisibilidade da distância em si mesma
3. A grande distância percebida antes pela experiência do que pelo sentido
4. A pequena distância inferida como sendo percebida pelo ângulo dos eixos ópticos
5. A diferença da percepção da distância entre essa maneira e a anterior
6. Também percebida pelos raios divergentes
7. Isso não depende da experiência
8. Explicações correntes, mas não satisfatórias
9. Algumas idéias percebidas pela mediação de outras
10. Nenhuma idéia que não seja percebida por si mesma pode ser o meio de perceber outra idéia
11. A distância percebida por meio de uma outra idéia
12. Aquelas linhas e ângulos mencionados na óptica não são eles mesmos percebidos
13. Portanto a mente não percebe a distância através de linhas e de ângulos
14. Também, porquanto eles não têm existência real
15. E porque eles são insuficientes para explicar os fenômenos
16. As idéias que sugerem distância são: 1º a sensação originada do movimento dos olhos.
17. Entre essas sensações e a distância não há uma conexão necessária
18. Não há como se enganar nesse assunto
19. O ângulo dos eixos ópticos não tem importância alguma

Seção

20. O julgamento da distância feito com ambos os olhos é o resultado da experiência
21. 2°. A imprecisão da aparência
22. A demonstração de como os julgamentos são atribuídos aos raios divergentes
23. Resposta à objeção
24. O que leva ao erro os autores da óptica nessa questão
25. Por que uma idéia pode sugerir outra idéia: a causa
26. Isso aplicado à imprecisão e à distância
27. 3°. O esforço do olho.
28. As situações que sugerem distância não têm em sua própria natureza qualquer relação com ela
29. Um exemplo difícil proposto por Dr. Barrow como incompatível com todas as teorias conhecidas
30. Esse exemplo contradiz um princípio aceito pela catóptrica
31. Como esse fenômeno está de acordo com os princípios que temos estabelecido
32. A ilustração do fenômeno
33. Ele confirma a verdade do princípio pelo qual é explicado
34. A visão quando precisa e quando confusa
35. Os diferentes efeitos dos raios paralelos, divergentes e convergentes
36. Como os raios convergentes e os divergentes vêm a sugerir a mesma distância
37. Uma pessoa praticamente cega julgaria corretamente no exemplo acima mencionado
38. Por que as linhas e os ângulos são úteis à óptica

39. A não compreensão disso como causa de erro
40. A ponderação da questão proposta por Molyneux em sua Dióptrica
41. Um cego de nascença ao recuperar a visão não teria a princípio qualquer idéia da distância através da visão

Seção

42. Isso não é compatível com os princípios comuns
43. Nem os objetos próprios da visão nem as imagens de qualquer coisa estão fora da mente
44. Isso mais bem explicado
45. A necessidade de se compreender por qual sentido vemos a distância e as coisas externas
46. A distância e as coisas colocadas à distância percebidas do mesmo modo pelo olho e pelo ouvido
47. As idéias da visão são mais propensas a serem confundidas com as idéias do tato do que o são as da audição
48. Como isso acontece
49. Estritamente falando nunca vemos e tocamos a mesma coisa
50. Os objetos da visão são de dois tipos, mediatos e imediatos
51. Isso dificulta a separação deles em nossas mentes
52. Os erros das explicações aceitas acerca da nossa percepção da magnitude através da visão
53. A magnitude percebida tão imediatamente quanto a distância
54. Dois tipos de extensão sensível, nenhum dos quais é infinitamente divisível
55. A magnitude tangível de um objeto é constante, a visível não
56. De que maneira a magnitude tangível é percebida pela visão
57. Uma melhor explicação para isso
58. Não há conexão necessária entre a uma aparência imprecisa ou indistinta e magnitude pequena ou grande
59. Por que a magnitude tangível de um objeto é mais notada do que a visível

60. Um exemplo disso

61. Os homens não mensuram através de pés ou de polegadas visíveis

62. Não há uma conexão necessária entre extensão visível e extensão tangível

Seção

63. Uma maior magnitude visível pode significar uma menor magnitude tangível

64. Os julgamentos que fazemos sobre a magnitude dependem inteiramente da experiência

65. Distância e magnitude vistas do mesmo modo que vergonha ou ira

66. Por que estamos propensos a pensar de outro modo

67. A lua parece maior no horizonte do que no meridiano

68. A determinação da causa desse fenômeno

69. A lua no horizonte, por que maior em uma ocasião do que em outra

70. A explicação dada por nós provou ser verdadeira

71. E confirmada pelo fato da lua parecer maior na neblina

72. Resposta à objeção

73. A ilustração do modo pelo qual a imprecisão sugere uma maior magnitude

74. Por que a aparência da lua no horizonte é considerada de difícil explicação

75. As tentativas de encontrar a solução do fenômeno feitas por muitos, porém todas em vão

76. A opinião do Dr. Wallis

77. Ela mostra-se insatisfatória

78. Como as linhas e os ângulos podem ser úteis no cálculo das magnitudes aparentes

79. Um cego de nascença, ao recuperar a visão, que juízo faria da magnitude

80. O *minimum visibile*, o mesmo para todas as criaturas

81. Resposta à objeção

82. O olho percebe todo o tempo o mesmo número de pontos visíveis

83. Duas imperfeições da faculdade visual

84. Em resposta a isso podemos conceber duas perfeições

85. Em nenhum desses dois modos os microscópios aperfeiçoam a visão

Seção

86. Uma reflexão sobre o exemplo dos olhos microscópicos

87. A visão admiravelmente adaptada às suas finalidades

88. A dificuldade relativa à visão direita

89. O modo comum de explicá-la

90. A demonstração de que esse modo é falso

91. A não distinção entre as idéias da visão e as do tato é causa do erro nesse assunto

92. O exemplo de um cego de nascença é adequado para considerações

93. Tal pessoa poderia pelo tato chegar as idéias de mais alto e de mais baixo

94. Que meios de localização ela atribuiria apenas às coisas tangíveis

95. Ela, à primeira visão, não pensaria em qualquer coisa que visse como alta ou baixa, direta ou invertida

96. Um exemplo ilustrado disso

97. Por quais meios ela viria a denominar os objetos visíveis de alto ou baixo, etc.

98. Por que ela pensaria como estando mais altos aqueles objetos que estão retratados na parte mais baixa do seu olho e vice-versa

99. Como ela perceberia pela visão a localização dos objetos externos

100. Nossa propensão a pensar o contrário não é argumento contra o que foi dito

101. Objeção

102. Resposta

103. Um objeto não poderia ser conhecido, à primeira visão, através da cor

104. Tampouco por sua magnitude

105. Nem pela figura

106. No primeiro ato da visão, nenhuma coisa tangível seria por ela sugerida

107. Dificuldade apresentada acerca do número

Seção

108. O número de coisas visíveis, à primeira visão, não sugeriria o mesmo número de coisas tangíveis
109. Número, uma criação da mente
110. Um cego de nascença não numeraria, à primeira visão, as coisas visíveis como os outros o fazem
111. A localização de qualquer objeto determinada em relação apenas aos objetos do mesmo sentido
112. Não há distância, grande ou pequena, entre uma coisa visível e uma tangível
113. A não observação disso é a causa da dificuldade na visão direita
114. Que, pelo contrário, nada tem de inexplicável
115. O que se quer dizer com a inversão das imagens
116. A causa do erro nessa questão
117. As imagens no olho não são representações dos objetos externos
118. Em que sentido elas são representações
119. Neste caso devemos distinguir cuidadosamente entre as idéias do tato e as da visão
120. A dificuldade de explicar através de palavras a verdadeira teoria da visão
121. Sobre a questão da existência ou não de qualquer idéia comum à visão e ao tato
122. A investigação da extensão abstrata
123. Ela é incompreensível
124. A extensão abstrata não é objeto da geometria
125. Consideração acerca da idéia geral de um triângulo
126. O vácuo, ou o espaço puro, não é comum à visão e ao tato
127. Não há qualquer idéia ou tipo de idéia comum a ambos os sentidos
128. Primeiro argumento como prova disso
129. Segundo argumento

130. A figura e a extensão visíveis não são idéias distintas da cor
- Seção
131. Terceiro argumento
132. A confirmação obtida a partir do problema de uma esfera e o cubo, de Molyneux, publicada por Locke
133. Que é falsamente solucionado se a suposição comum for verdadeira
134. Mais poderia ser dito como prova da nossa doutrina, porém isso é suficiente
135. Uma maior reflexão sobre o problema anterior
136. A mesma coisa não afeta a visão e o tato
137. A mesma idéia de movimento não é comum à visão e ao tato
138. O modo pelo qual apreendemos o movimento pela visão pode ser facilmente concluído a partir do que foi dito
139. Pergunta. Como as idéias visíveis e tangíveis vieram a ter o mesmo nome, se não são do mesmo tipo?
140. A justificativa sem a suposição de que elas sejam do mesmo tipo
141. Objeção. Um quadrado tangível é mais parecido com um quadrado visível do que com um círculo visível
142. Resposta. Um quadrado visível é mais apropriado do que um círculo visível para representar um quadrado tangível
143. Mas, disso não se segue que um quadrado visível seja semelhante a um quadrado tangível
144. Por que somos mais inclinados a confundir as idéias visíveis com as tangíveis do que os signos com as coisas significadas
145. Várias outras razões apontadas a esse respeito
146. A relutância na rejeição de qualquer opinião não significa um argumento contra a sua veracidade
147. Os objetos próprios da visão são a linguagem do Autor da natureza
148. Nela há muito de admirável e merecedor da nossa atenção
149. Uma questão proposta acerca do objeto da geometria

150. À primeira visão tendemos a pensar a extensão visível como o objeto da geometria

Seção

151. Demonstração de que a extensão visível não é o objeto da geometria
152. Tanto as palavras quanto a extensão visível podem ser pensadas como o objeto da geometria
153. Propõe-se uma investigação sobre que progresso uma inteligência que pudesse ver, porém desprovida de tato, faria na geometria
154. Ela não pode entender aquelas partes relacionadas aos sólidos, suas superfícies e as linhas geradas pela sua secção
155. Nem mesmo os elementos da geometria plana
156. Os objetos próprios da visão incapazes de serem manejados como figuras geométricas
157. Uma consideração sobre a opinião daqueles que defendem as figuras planas como sendo os objetos imediatos da visão
158. Os planos, tanto quanto os sólidos, não são objetos imediatos da visão
159. A dificuldade de penetrar com precisão nos pensamentos da inteligência acima mencionada

Um Ensaio para uma Nova Teoria da Visão

1. O meu propósito é mostrar o modo particular como percebemos, através da visão, a distância, a magnitude e a localização dos objetos. Da mesma forma, refletir sobre a diferença que há entre as idéias de visão e tato, ou se há alguma idéia comum a ambos os sentidos.
2. É, acredito, aceito por todos o fato de que a distância, imediatamente e por si mesma, não pode ser percebida. Sendo a distância uma linha dirigida longitudinalmente para o olho, ela projeta, em seu fundo, somente um ponto, que permanece invariavelmente o mesmo, quer a distância seja maior ou menor.
3. Penso que seja igualmente admitido que a estimativa que fazemos da distância dos objetos situados consideravelmente longe é antes um julgamento assentado na experiência que no sentido. Por exemplo, quando percebo um grande número de objetos intermediários, tais como casas, campos, rios e coisas parecidas, que sei, por experiência, que ocupam um espaço considerável, faço, a partir disso, um julgamento ou conclusão que o objeto que vejo além deles está a uma distância maior. Do mesmo modo, quando um objeto se evidencia impreciso e pequeno, embora a uma distância menor eu o tenha percebido como definido e grande, imediatamente concluo que ele está a uma longa distância. E isto, evidentemente, é resultante da experiência, sem a qual, somente pela aparência imprecisa e tamanho reduzido, não poderia ter inferido qualquer coisa concernente à distância dos objetos.

4. Mas, quando um objeto é colocado a uma distância tão próxima, tal que o intervalo entre os olhos consiga manter algum sentido de proporção em relação a ele, a opinião dos dados a especulação é de que os dois eixos ópticos (desfazendo-se a ilusão de que vemos somente com um olho de cada vez), coincidindo no objeto, formam ali de fato um ângulo, por meio do qual, conforme ele seja maior ou menor, o objeto é percebido mais próximo ou mais distante.

5. Entre esse modo do cálculo da distância e o anterior, há uma notável diferença: é que, embora não houvesse qualquer conexão aparente e necessária entre uma distância pequena e uma aparência grande e precisa, ou entre uma grande distância e uma aparência pequena e imprecisa, surge uma conexão necessária entre um ângulo obtuso e uma pequena distância, e um ângulo agudo e uma grande distância. Isto não depende, de maneira alguma, da experiência, mas pode ser percebido, evidentemente, por qualquer um antes da experiência, que quanto mais próximo é o ponto de convergência dos eixos ópticos, maior é o ângulo, e que, quanto mais remoto é seu ponto de convergência, menor será o ângulo compreendido por eles.

6. Há outro modo, mencionado pelos autores da óptica, pelo qual eles mandam que façamos o julgamento daquelas distâncias diante das quais a amplitude da pupila tenha qualquer aumento sensível. E isso se refere à maior ou menor divergência dos raios que, saindo do ponto visível, incidem na pupila – sendo este ponto que é visto pela maior parte dos raios divergentes julgado o mais próximo, e o que é visto pelos raios menos divergentes julgado o mais remoto, e assim por diante; a distância aparente continua aumentando à medida que a divergência dos raios decresce, até finalmente se tornar infinita, quando os raios que incidem na pupila devem ser percebidos

paralelamente. E, segundo esse método, podemos dizer que percebemos a distância quando olhamos apenas com um olho.

7. Nesse caso, também fica claro que não estamos considerando a experiência, sendo uma verdade certa e necessária que, quanto mais próximo os raios diretos que caem sobre o olho confluem para um paralelismo, mais distante é o ponto de sua interseção, ou o ponto visível de onde provêm.
8. Agora, embora as explicações aqui dadas sobre a percepção da pequena distância sejam aceitas como verdadeiras e, por conseguinte, usadas nas determinações dos lugares aparentes dos objetos, elas não parecem, contudo, muito satisfatórias, pelas seguintes razões:
9. É evidente que, quando a mente percebe qualquer idéia, não imediatamente nem por si mesma, deve ser por meio de alguma outra idéia. Assim, por exemplo, as paixões que estão na mente de uma outra pessoa são, por si mesmas, invisíveis para mim. Posso, todavia, percebê-las pela visão, embora não imediatamente, mas por meio das cores que elas produzem no semblante. Muitas vezes, vemos a vergonha ou o medo na fisionomia de um homem através da mudança que percebemos no seu semblante para o rubor ou a palidez.
10. Além disso, é evidente que nenhuma idéia que não seja percebida por si mesma pode ser o meio de perceber qualquer outra idéia. Se não percebo o rubor ou a palidez por si mesmos na face de um homem, é impossível que possa perceber as paixões que estão em sua mente.
11. Agora, pelo que vimos na seção 2, fica claro que a distância é imperceptível em sua própria natureza e, contudo, é percebida pela visão. Resta, pois, que

ela seja conduzida à visão por meio de alguma outra idéia, que seja, ela mesma, imediatamente percebida no ato de ver.

12. Mas, aquelas linhas e ângulos por meio dos quais alguns homens pretendem explicar a percepção da distância, de modo algum são eles mesmos percebidos, nem são, na verdade, sequer cogitados por quem não tem qualquer proficiência em óptica. Apelo para a experiência de qualquer um, indagando-lhe se, ao ver um objeto, ele computa sua distância pela grandeza do ângulo formado pela convergência de dois eixos ópticos; ou se, em algum momento, pensa na maior ou menor divergência dos raios que lhe chegam de qualquer ponto à pupila. Cada um por si só é o melhor juiz do que percebe ou não. Em vão, qualquer homem me dirá que percebo certas linhas e ângulos que introduzem na minha mente as várias idéias de distância, se eu mesmo não estiver consciente de tal coisa.
13. Visto que, portanto, aqueles ângulos e linhas não são eles mesmos percebidos pela visão, decorre da seção 10 que a mente não julga através deles a distância dos objetos.
14. A verdade desta asserção ficará ainda mais evidente para qualquer um que leve em consideração que aquelas linhas e aqueles ângulos não têm qualquer existência real na natureza, sendo apenas uma hipótese formulada pelos matemáticos e por eles introduzida na óptica para que pudessem proceder nesta ciência de modo geométrico.
15. A última razão que eu darei para a rejeição dessa doutrina é que, mesmo que concordássemos com a real existência daqueles ângulos ópticos, etc., e concedendo que fosse possível para a mente percebê-los, ainda assim esses princípios não seriam considerados suficientes para explicar o fenômeno da distância, como será mostrado mais adiante.

16. Agora que já foi demonstrado que a distância é sugerida à mente pela mediação de alguma outra idéia que é, ela mesma, percebida no ato de ver, resta-nos investigar que idéias ou sensações acompanham a visão, com as quais podemos supor que idéias de distância estão conectadas e pelas quais estas são introduzidas na mente. E, primeiro, é certamente pela experiência que, quando olhamos de perto um objeto com ambos os olhos, à medida que ele se aproxima ou se afasta de nós, alteramos a disposição dos nossos olhos pela diminuição ou pela ampliação do espaço dentro das pupilas. Essa disposição ou movimento dos olhos é seguido por uma sensação que me parece ser a que, neste caso, introduz a idéia de maior ou menor distância na mente.
17. Não que haja qualquer conexão natural ou necessária entre a sensação que nós percebemos pelo movimento dos olhos e uma distância maior ou menor. Mas, porque a mente tem experienciado constantemente as diferentes sensações que correspondem às diferentes disposições dos olhos para que cada uma esteja acompanhada por um grau diferente de distância do objeto, desenvolveu-se uma conexão habitual ou costumeira entre essas duas espécies de idéias, de modo que, a mente tão logo percebe a sensação proveniente dos diferentes movimentos que ela dá aos olhos, a fim de aproximar as pupilas ou distanciá-las, percebe, ao mesmo tempo, a idéia diversa de distância que costumava estar conectada com essa sensação; exatamente como, ao ouvir um certo som, a idéia que costumava estar associada a ele é imediatamente sugerida ao entendimento.
18. Nem vejo como posso facilmente me enganar nesse assunto. Sei, evidentemente, que a distância não é percebida por si mesma e que, por conseguinte, ela deve ser percebida por meio de alguma outra idéia que seja imediatamente percebida e varie com os diferentes graus de distância. Sei,

também, que a sensação originada do movimento dos olhos é ela mesma imediatamente percebida, e os seus diversos graus estão conectados com diferentes distâncias, que nunca deixam de acompanhá-las na minha mente, quando vejo distintamente, com ambos os olhos, um objeto cuja distância é tão pequena que, diante dele, o espaço entre os olhos assume uma grandeza considerável.

19. Sei que é uma opinião aceita a de que, pela alteração da disposição dos olhos, a mente percebe se os ângulos laterais ou o ângulo dos eixos ópticos, compreendidos entre o espaço dos olhos e os eixos ópticos, ficam maiores ou menores; e a de que, de acordo com isso, por uma espécie de geometria natural, ela julga se o ponto de interseção deles está mais próximo ou mais distante. Mas, de que isso não é verdade, estou convencido pela minha própria experiência, pois não estou consciente de que faço qualquer uso dessa natureza da percepção que tenho através do movimento dos meus olhos. E, para mim, fazer esses julgamentos e tirar essas conclusões, sem conhecimento de que o faça, parece completamente incompreensível.

20. Por tudo isso, segue-se que o julgamento que fazemos sobre a distância de um objeto, visto com ambos os olhos, é inteiramente resultante da experiência. Se não tivéssemos encontrado constantemente certas sensações originadas das várias disposições dos olhos, acompanhadas de certos graus de distância, nunca faríamos a partir delas esses julgamentos instantâneos com respeito à distância dos objetos; da mesma forma que não nos atreveríamos a julgar os pensamentos de um homem que pronuncie palavras nunca dantes ouvidas por nós.

21. Segundo, um objeto colocado a uma certa distância do olho, com o qual a amplitude da pupila mantém uma proporção considerável, é visto de maneira mais confusa quando aproximado. E quanto mais próximo, tanto mais

confusa a sua aparência. E, sendo assim constantemente notado, surge na mente uma conexão habitual entre os diversos graus de confusão e distância; a maior confusão implicando ainda a menor distância, e a menor confusão a distância maior do objeto.

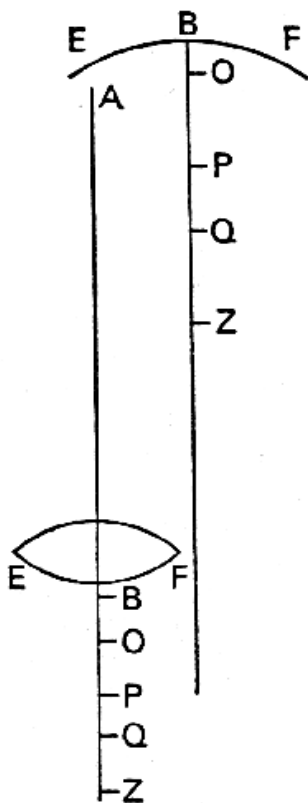
22. Essa aparência confusa do objeto de fato parece, por essa razão, ser o meio pelo qual a mente julga a distância, nos casos em que os mais louvados autores da óptica irão mandar que se julgue pela diferente divergência com que os raios que partem do ponto irradiado incidem na pupila. Nenhum homem, creio, pretenderá ver ou sentir aqueles ângulos imaginários que os raios supostamente formam, de acordo com as várias inclinações do seu olho. Porém, ele não pode optar por ver se o objeto aparece mais ou menos confuso. É, portanto, uma consequência evidente do que foi demonstrado que, em lugar da maior ou menor divergência dos raios, a mente faz uso da maior ou menor confusão da aparência para determinar, através dela, o lugar aparente de um objeto.
23. Dizer que não há qualquer conexão necessária entre uma visão confusa e uma distância, grande ou pequena, também seria de pouca ajuda. Então, pergunto a qualquer um, qual a conexão necessária que ele vê entre a vermelhidão de um rubor e a vergonha? E, contudo, tão logo ele aviste aquela cor surgir na face do outro, ela lhe trará à mente a idéia daquela paixão que, como se observou, sempre a acompanha.
24. O que parece ter induzido a erros os autores da óptica, nessa questão, é que eles imaginam que os homens julgam a distância como o fazem para chegar a uma conclusão matemática, entre a qual e as premissas existe, de fato, a exigência absoluta de que haja uma aparente conexão necessária. Mas, isto está muito longe do julgamento súbito que os homens fazem da distância. Não devemos pensar que os ignorantes e as crianças, ou até mesmo os

adultos sensatos, toda vez que percebem um objeto se aproximando ou se afastando, o fazem em virtude da geometria e da demonstração.

25. Para que uma idéia possa sugerir outra à mente, é suficiente que elas tenham sido observadas juntas, sem demonstração alguma da necessidade de sua coexistência, ou sem sequer saber o que as fazem coexistir dessa forma. Disso há inúmeros exemplos que ninguém pode ignorar.
26. Desse modo, pelo fato de que uma confusão maior está constantemente acompanhada por uma distância menor, tão logo a primeira idéia é percebida, ela sugere a última aos nossos pensamentos. E, se o curso ordinário da Natureza tivesse sido o de que, quanto mais distante estivesse um objeto, mais confuso ele deveria aparecer, é certo que a mesma percepção que agora nos faz pensar que um objeto se aproxima, haveria então de nos fazer imaginá-lo ainda mais distante, visto que essa percepção, abstraída do costume e da experiência, é igualmente adequada para produzir a idéia de uma grande distância, ou de uma pequena distância, ou até mesmo de distância nenhuma.
27. Terceiro, estando um objeto colocado à distância anteriormente especificada e sendo trazido para mais próximo do olho, podemos, contudo, pelo menos por algum tempo, evitar que as aparências surjam confusas, forçando o olho. Nesse caso, essa sensação ocupa o lugar da visão confusa ajudando a mente a julgar a distância do objeto; que é considerado tanto mais próximo quanto maior for o esforço ou a tensão do olho a fim de se obter uma visão distinta.
28. Registre aqui aquelas sensações ou idéias que parecem ser as causas constantes e gerais da introdução na mente das diferentes idéias de pequena distância. É verdade, em muitos casos, que diversas outras circunstâncias contribuem para formar a nossa idéia de distância, a saber, os exatos número,

tamanho, tipo, etc. das coisas vistas. Acerca dessas circunstâncias, bem como de todas as outras coisas acima mencionadas que sugerem distância, apenas observei que nenhuma delas tem, em sua própria natureza, qualquer relação ou conexão com a distância. Nem seria possível que elas em algum momento significassem os vários graus de distância, senão pela experiência que se descobriu e está conectado com eles.

29. Prosseguirei nesses princípios para explicar um fenômeno que tem até aqui, estranhamente, confundido os autores da óptica e que está tão longe de ser explicado por quaisquer das suas teorias sobre a visão, que esse fenômeno é, conforme eles próprios confessam, claramente contrário a essas teorias; e, conseqüentemente, se nada mais pudesse ser objetado, isso apenas já seria suficiente para colocar seu crédito em questão. Toda a dificuldade apresentarei a vocês nas palavras do erudito Dr. Barrow, com as quais ele conclui suas palestras sobre óptica:

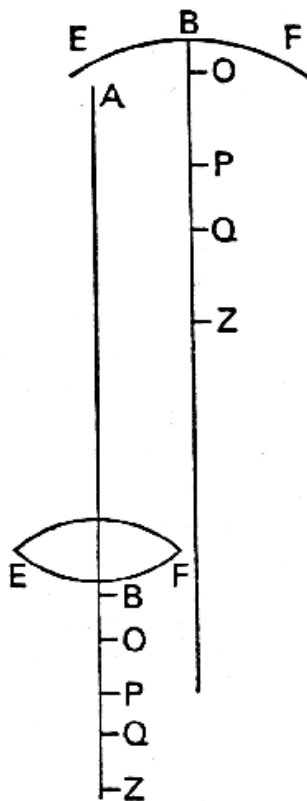


Hæc sunt, quæ circa partem Opticæ præcipue Mathematicam dicenda mihi suggestit meditatio. Circa reliquas, (quæ sunt, adeoque sæpiuscule pro certis principiis plausibiles conjecturas venditare necessum habent) nihil fere quicquam admodum verisimile succurrit, a pervulgatis (ab iis, inquam, quæ Keplerus, Scheinerus, Cartesius, & post illos alii tradiderunt) alienum aut diversum. Atqui tacere malo, quam toties oblatam cramben reponere. Proinde receptui cano; nec ita tamen ut prorsus discedam anteaquam improbam quandam difficultatem (pro sinceritate quam & vobis & veritati debeo minime dissumulandam) in medium

protulero, quæ doctrinæ nostræ, hactenus inculcatæ, se objicit adversam, ab ea saltem nullam admittit solutionem. Illa, breviter, talis est: Lenti vel Speculo cavo E B F exponatur punctum visibile A, ita Distans ut Radii ex A manantes ex inflexione versus axem A B cogantur. Sitque radiationis Limes (seu puncti A imago, qualem supra passim statuimus) punctum Z. Inter hoc autem & inflectentis verticem B uspiam positus concipiatur Oculus. Quæri jam potest ubi loci debeat punctum A apparere? Retrorsum ad punctum Z videri non fert Natura (cum omnis impressio sensum afficiens proveniat a partibus A) ac experientia reclamât. Nostris autem e placitis consequi videtur, ipsum ad partes anticas apprens ab intervallo longissime dissito, (quod & maximum sensibile quodvis Intervallum quodammodo exsuperet) apparere. Cum enim quo Radiis minus divergentibus attingitur Objectum, eo (seclusis utique prænotionibus & præjudiciis) longius abesse sentiatur; et quod Parallelos ad Oculum Radios projicit, remotissime positum æstimetur. Exigere Ratio videtur, ut quod convergentibus radiis apprehenditur, adhuc magis, si fieri posset, quoad apparentiam elongetur. Quin & circa Casum hunc generatim inquiri possit, quidnam omnino sit, quod apparentem puncti A locum determinet, faciatque quod constanti ratione nunc propius, nunc remotius appareat? Cui itidem dubio, nihil quicquam ex hactenus dictorum Analogia, responderi posse videtur, nisi debere punctum A perpetuo longissime semotum videri. Verum experientia secus attestatur, illud pro diversa Oculi inter puncta B, Z, positione varie distans; nunquam fere (si unquam) longinquius ipso A libere spectato, subinde vero multo propinquius adparere; quinimo, quo oculum appellentes radii magis convergunt eo speciem Objecti propius accedere. Nempe, si puncto B admoveatur Oculus, suo (ad lentem) fere nativo in loco conspicitur punctum A (vel æque distans, ad Speculum;) ad O reductus oculus ejusce speciem appropinquantem cernit; ad P adhuc vicinius ipsum existimat; ac ita sensim, donec alicubi tandem, velut ad Q, constituto oculo objectum summe propinquum apprens, in meram confusionem incipiat evanescere. Quæ sane cuncta rationibus atque

decretis nostris repugnare videntur, aut cum iis saltem parum amice conspirant. Neque nostram tantum sententiam pulsat hoc experimentum; at ex æquo cæteras quas norim omnes, veterem imprimis ac vulgatam nostræ præ reliquis affinem ita convellere videtur, ut ejus vi coactus doctissimus A. Tacquetus isti principio (cui pene soli totam inædificaverat Catoptricam suam) ceu infido ac inconstanti renunciarit, adeoque suam ipse doctrinam labefactarit; id tamen, opinor, minime facturus, si rem totam inspexisset penitius, atque difficultatis fundum attigisset. Apud me vero non ita pollet hæc, nec eousque præpollebit ulla difficultas, ut ab iis, quæ manifeste rationi consentanea video, discedam; præsertim quum ut hic accidit, ejusmodi difficultas in singularis cujuspiam casûs disparitate fundetur. Nimirum in præsentem casu peculiare quiddam, naturæ subtilitati involutum, delitescit, ægre fortassis, nisi perfectius explorato videndi modo, detegendum. Circa quod nil, fateor, hactenus excogitare potui, quod adblandiretur animo meo, nedum plane satisfaceret. Vobis itaque nodum hunc, utinam feliciore conatu, resolvendum committo.

Traduzindo:



"O que aqui transmito são os meus pensamentos com relação àquela parte da óptica que é mais propriamente matemática. Quanto às outras partes dessa ciência (que sendo antes física, conseqüentemente, abunda em conjecturas plausíveis ao invés de princípios invariáveis), quase nada ocorreu em minhas observações, que seja diferente do que já foi observado por Kepler, Scheinerus, Descartes e outros. E parece-me que, seria melhor não dizer absolutamente nada do que repetir o que tem sido com tanta freqüência dito pelos outros. Acho, portanto, que já está na hora de encerrar este assunto. Mas, antes de abandoná-lo

em definitivo, o procedimento justo e honesto, que devo tanto a vocês quanto à verdade, obriga-me a lhes avisar sobre uma certa dificuldade incômoda, que parece diretamente oposta à doutrina que como venho, até aqui repetindo, pelo menos, admite não ter qualquer solução a oferecer. Em resumo, é isso. Diante da lente dupla convexa ou espéculo côncavo EBF, considere o ponto A colocado a uma tal distância que os raios procedentes de A, após uma refração ou reflexão, sejam levados a unir-se em algum lugar do eixo AB. E suponha que o ponto de união (i.e., a imagem do ponto A, conforme já foi mostrado) seja Z; entre este e B, o vértice da lente ou espéculo, imagine o olho colocado em qualquer lugar. A questão agora é, onde o ponto A deveria aparecer? A experiência mostra que ele não aparece depois do ponto Z, e seria contrário à natureza se o fizesse, desde que toda a impressão que afeta o sentido nasce antes de A. Mas, de acordo com as nossas doutrinas, seria de esperar que ele surgisse ante o olho a uma vasta distância tão grande, que de alguma forma chegaria a ultrapassar toda a distância sensível. Pois, desde que eliminemos todas as antecipações e preconceitos, todo objeto aparece tanto mais distante quanto menos divergentes forem os raios que ele envia ao olho. E esse objeto é considerado ainda mais distante quando os raios que se dirigem para o olho são paralelos. A razão faria alguém pensar que esse objeto apareceria a uma distância ainda maior quando visto por raios convergentes. Além disso, pode-se em geral perguntar, com relação a este caso, o que é que determina o lugar aparente do ponto A e o faz aparecer de maneira constante, algumas vezes mais perto, outras vezes mais longe? Para cuja dúvida nada vejo que possa ser respondido consentâneo com os princípios que estabelecemos, exceto apenas que o ponto A deveria sempre aparecer extremamente distante. Mas, ao contrário, somos assegurados pela experiência que o ponto A aparece a distâncias variadas, de acordo com as diferentes localizações do olho entre os pontos B e Z. E que ele (quase) nunca pareça (se é que parece) mais distante do que pareceria se fosse visto a olho nu; mas, ao contrário, algumas vezes

aparece muito mais perto. Não, é mesmo certo que, quanto mais os raios que incidem no olho se tornam mais convergentes, tanto mais próximo o objeto parece. Pois, estando o olho localizado perto do ponto B, o objeto A aparece quase em seu lugar natural, se o ponto B é focado pela lente, ou à mesma distância pelo espéculo. Trazendo-se o olho de novo para O, o objeto parece aproximar-se; e trazendo-se para P, o avista ainda mais próximo. E assim por diante, pouco a pouco, até que, por fim, estando o olho localizado em qualquer lugar, suponha que em Q, o objeto que aparece extremamente próximo começa a dissipar-se em uma mera confusão. Tudo isto parece incompatível com nossos princípios; ou pelo menos parece não concordar exatamente com eles. Tampouco, é apenas a nossa doutrina que é atacada por esse experimento, mas, similarmente todas as outras que chegarem ao meu conhecimento estão, do mesmo modo, ameaçados por ele. A antiga doutrina especialmente (que é mais comumente aceita, e mais se aproxima da minha) parece ter sido tão eficazmente derrubada por ele, que o grande, Tacquet, foi forçado a rejeitar esse princípio, como falso e incerto, sobre o qual, exclusivamente, construiu quase que toda a sua *Catóptrica*; e, conseqüentemente, ao retirar a fundação, ele próprio demoliu a superestrutura que havia erguido sobre ela. O que, contudo, não acredito que ele tivesse feito se tivesse apenas considerado todo o assunto mais minuciosamente e examinado a dificuldade a fundo. Mas, quanto a mim, nem essa nem qualquer outra dificuldade pode ter uma influência tão grande sobre a minha pessoa a ponto de fazer-me renunciar àquilo que sei que é evidentemente compatível com a razão. Especialmente quando, como ocorre aqui, a dificuldade está fundada na natureza peculiar de um certo caso ímpar e particular. Pois, no presente caso, alguma coisa peculiar jaz escondida, e ela, por estar envolvida na sutileza da natureza, talvez dificilmente seja descoberta até que o processo da visão se torne mais perfeitamente conhecido. Com relação a isso, devo admitir, não fui capaz, até aqui, de descobrir nada que tenha o menor sinal de probabilidade, muito menos de

certeza. Deixarei, portanto, este nó para ser desatado por vocês, desejando que possam ter mais sucesso do que eu tive.”

30. O princípio antigo e estabelecido, que Dr. Barrow menciona aqui como fundamento principal da Catóptrica de Tacquet, é que todo ponto visível percebido pela reflexão de um espécúlo deve aparecer colocado na interseção do raio refletido e perpendicular à sua incidência. Interseção que, nesse caso, se dando atrás do olho, abala grandemente a autoridade desse princípio, baseado no qual o autor acima mencionado segue por toda a sua Catóptrica para determinar o lugar aparente dos objetos vistos pela reflexão de qualquer tipo de espécúlo.

31. Vejamos agora como esse fenômeno está de acordo com as nossas doutrinas. Quanto mais próximo do ponto B o olho está colocado, nas figuras acima mencionadas, mais distinta é a aparência do objeto; mas quando ele recua para O , a aparência fica mais confusa; em P ele vê o objeto ainda mais confuso; e assim por diante, até que, ao ser trazido de volta para Z , ele vê o objeto na maior de todas as confusões. Por isso, pela seção 21, o objeto deveria parecer aproximar-se do olho gradualmente à medida que este retrocede para o ponto B , isto é, em O o objeto deveria (em consequência do princípio que estabeleci na seção supramencionada) parecer ainda mais próximo do que em B , em P mais próximo do que em O , em Q mais próximo do que em P ; e assim por diante até ele desvanecer-se completamente em Z . Essa é a verdade dos fatos, como qualquer um que queria pode facilmente se convencer através do experimento.

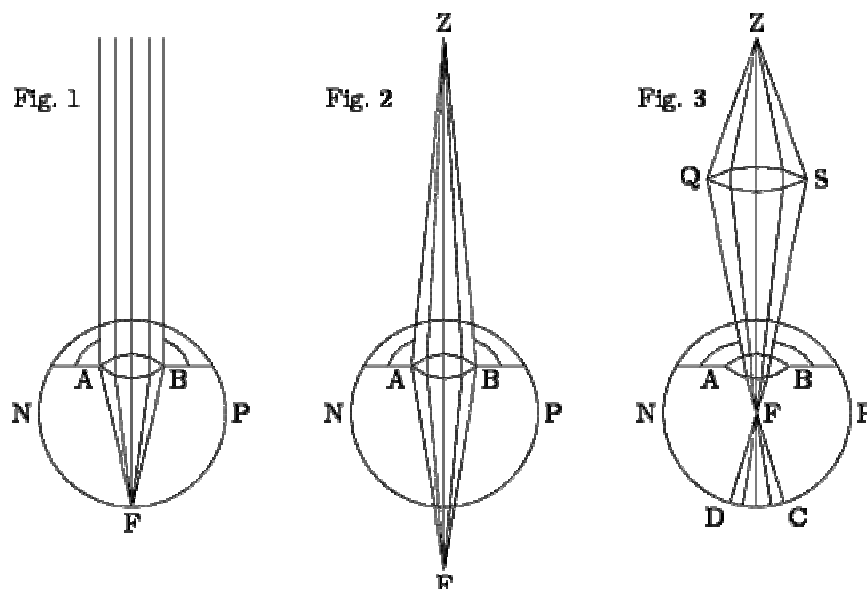
32. Esse caso é muito semelhante ao de um Inglês que, suponhamos, encontrasse um estrangeiro que usasse as mesmas palavras da sua língua, porém com significado contrário. O Inglês não deixaria de fazer um julgamento errado das idéias anexadas àqueles sons na mente de quem as usou. Do mesmo

modo, no presente caso, o objeto fala (se assim posso dizer) com palavras com as quais o olho está bem familiarizado, isto é, confusões de aparência. Entretanto, ao passo que até agora as maiores confusões costumavam sempre significar distâncias menores, elas, nesse caso, têm uma significação contrária direta, estando conectadas com as distâncias maiores. Donde se segue que o olho deve inevitavelmente se enganar, pois tomará as confusões no sentido com o qual ele está acostumado e que é diretamente oposto ao verdadeiro.

33. Esse fenômeno, uma vez que subverte inteiramente a opinião daqueles que nos farão julgar a distância por linhas e ângulos, baseado em cuja suposição, ela é completamente inexplicável, conseqüentemente, parece-me não ter a menor possibilidade de confirmação da verdade desse princípio pelo qual é explicado. Mas, a fim de ter um esclarecimento mais completo sobre esse ponto e para mostrar até onde a hipótese de que a mente julga através das várias divergências dos raios pode ser útil para a determinação do lugar aparente de um objeto, será necessário expor algumas poucas coisas, que já são bem conhecidas por aqueles que têm qualquer proficiência em dióptrica.
34. Primeiro, qualquer ponto de irradiação é, então, visto distintamente quando os raios procedentes dele são, pelo poder refrativo do cristalino, acuradamente reunidos na retina ou fundo do olho. Mas, se eles estão reunidos, seja antes de chegarem à retina ou depois de a terem ultrapassado, então a visão é confusa.
35. Segundo, suponha que nas figuras adjacentes²²³, NP representam um olho devidamente enquadrado e que mantém sua figura natural. Na fig. 1, os raios que incidem quase paralelamente ao olho, são refratados pelo cristalino AB, de modo que o foco deles ou o ponto de união F incide exatamente na retina.

²²³ Cf. as figuras na *Dióptrica* de Molyneux.

Mas, se os raios incidem no olho sensivelmente divergentes, como na fig. 2, então o seu foco incidirá depois da retina. Ou, se raios se tornam convergentes pela lente QS, antes de chegarem ao olho, como na fig. 3, o foco deles incidirá antes da retina. Nos dois últimos casos, é evidente, pela seção anterior que a aparência do ponto Z é confusa. E, quanto maior for a convergência ou a divergência dos raios que incidem na pupila, tanto mais afastado da retina estará o ponto de reunião deles, ou antes ou atrás dela e, conseqüentemente, o ponto Z aparecerá ainda mais confuso. E isso, diga-se de passagem, pode nos mostrar a diferença entre a visão confusa e a visão indistinta. A visão é confusa quando os raios procedentes de cada ponto distinto do objeto não estão reunidos de modo acurado em um ponto correspondente na retina, mas ocupam algum espaço nela, de modo que os raios provenientes de diferentes pontos tornam-se, juntos, misturados e indistintos. Essa visão é o oposto da visão distinta e refere-se a objetos próximos. A visão é indistinta quando, em razão da distância do objeto ou da espessura do meio interjacente, poucos raios do objeto chegam ao olho. Essa é o oposto da visão precisa ou clara, e refere-se a objetos mais distantes. Mas, voltemos ao assunto.



36. O olho, ou (verdadeiramente falando) a mente, percebendo somente a própria confusão, sem nunca considerar a causa da qual ela procede, associa

constantemente o mesmo grau de distância ao mesmo grau de confusão. Se esta confusão é ocasionada pelos raios convergentes ou divergentes, não importa. Donde, segue-se que o olho, vendo o objeto Z através da lente QS (que pela refração induz os raios ZQ , ZS , etc., a convergir), iria julgá-lo a uma tal proximidade que, se o objeto estivesse aí colocado, irradiar-se-ia para o olho com raios divergentes nesse mesmo grau, de forma que produziria a mesma confusão que é agora produzida pelos raios convergentes, *i.e.*, cobriria uma porção da retina equivalente a DC (*vide* fig. 3 acima). Mas, então, isso tem de ser entendido (para usar a expressão do Dr. Barrow) *seclusis praenotionibus et praejudiciis*, caso abstraíssemos todas as outras circunstâncias da visão, tais como a figura, o tamanho, a imprecisão, etc. do objeto visível; tudo aquilo que, ordinariamente, concorre para formar a nossa idéia de distância, já que a mente tem observado, pela experiência freqüente, que seus vários tipos ou graus estão conectados com várias distâncias.

37. Segue-se, claramente, do que foi dito, que uma pessoa com pouca visão (*i.e.* que não pudesse ver um objeto distintamente, exceto quando colocado próximo ao seu olho) não faria o mesmo julgamento errado que outros fazem, no caso acima mencionado. Para que, confusões maiores, constantemente sugiram distâncias maiores, ela deve, à medida que retrocede da lente e o objeto aparenta-se mais confuso, julgá-lo a uma distância ainda maior, contrariamente ao que fazem aqueles que têm a percepção cada vez mais confusa dos objetos conectada com a idéia de proximidade.

38. Conseqüentemente, também parece que pode haver um bom uso para o cômputo através de linhas e ângulos na óptica; não que a mente julgue a distância imediatamente por eles, mas porque ela julga por algo conectado com eles e pela sua utilidade na determinação da distância. Assim, a mente julgando a distância de um objeto pela sua aparência confusa, e sendo essa

confusão maior ou menor a olho nu, conforme o objeto seja visto por raios mais ou menos divergentes, segue-se que um homem pode fazer uso da divergência dos raios no cômputo da distância aparente, não por sua causa, mas por conta da confusão com que ela está conectada. Mas, se é assim, a confusão em si é inteiramente ignorada pelos matemáticos, como não tendo qualquer relação necessária com a distância, tal como se imagina terem os ângulos de maior ou menor divergência. E estes ângulos (especialmente pelo fato de estarem classificados entre os cômputos matemáticos) são somente considerados na determinação dos lugares aparentes dos objetos, como se eles fossem a única e imediata causa dos julgamentos da distância feitos pela mente. Ao passo que, na verdade, não deveriam, de modo algum, ser considerados por si mesmos, ou de nenhuma outra forma, a não ser quando se supõe que sejam a causa da visão confusa.

39. A não consideração disso é a causa de um equívoco fundamental e surpreendente, para cuja prova não necessitamos sequer ir além da questão perante nós. Tendo-se observado que os raios mais divergentes trouxeram à mente a idéia de uma distância bem próxima; que, ainda assim, quando a divergência decresceu, a distância aumentou; e que com esse pensamento em mente, a conexão entre os vários graus da divergência e a distância foi imediata, isso naturalmente induz alguém a concluir, por analogia infundada, que os raios convergentes farão um objeto aparecer a uma distância imensa e que, à medida que a convergência aumenta, a distância (se isto fosse possível) aumentaria do mesmo modo. Que essa foi a causa do erro do Dr. Barrow é evidente, por suas próprias palavras já citadas por nós. Ao passo que, tivesse o erudito doutor observado que os raios divergentes ou convergentes, por mais antagônico que eles possam parecer, coincidem, todavia, na produção do mesmo efeito, a saber, a confusão de visão, cujos maiores graus são produzidos independentemente do fato da divergência ou convergência dos raios aumentarem. E é por esse efeito, que é o mesmo em

ambos, que ou a divergência ou a convergência é percebida pelo olho; digo, tivesse ele ao menos considerado isso, é certo que faria um julgamento completamente contrário e concluiria corretamente que aqueles raios que incidem no olho, com maiores graus de convergência, fariam o objeto do qual eles procedem também parecer mais próximo. Mas, é evidente que era impossível para qualquer homem alcançar uma noção exata dessa questão, uma vez que ele deu atenção apenas a linhas e ângulos, não apreendendo a verdadeira natureza da visão nem o quão longe ela estava de uma consideração matemática.

40. Antes de abandonarmos esse assunto, é conveniente que prestemos atenção a uma questão relacionada a ele, proposta pelo engenhoso Molyneux em seu Tratado de Dióptrica,²²⁴ onde, falando sobre essa dificuldade, diz: "E assim ele (i.e. Dr. Barrow) deixou essa dificuldade para outros solucionarem, e eu (após tão grande exemplo) farei o mesmo; mas com a resolução desse mesmo autor admirável de não abandonar a doutrina evidente, que rejeitamos anteriormente, para a determinação do *locus objecti*, pelo fato de ter sido pressionado por uma dificuldade, que parece inexplicável até que um conhecimento mais profundo sobre a faculdade visual seja obtido pelos mortais. Nesse meio tempo, proponho, para a consideração dos engenhosos, a seguinte questão: o *locus apparens* de um objeto, como colocado na 9ª seção, não está diante do olho tanto quanto a base distinta está atrás dele? Pergunta que poderíamos responder negativamente, porque no presente caso, a regra para a determinação da distância da base distinta, ou o respectivo foco proveniente da lente, é: A diferença entre a distância do objeto e o foco está para o foco ou comprimento focal, assim como a distância da lente ao objeto está para a distância da lente ao respectivo foco ou base distinta²²⁵.

²²⁴ Par. I Prop. 31, sec. 9.

²²⁵ Molyneux, Dióptrica, Par. I Prop. 5.

Vamos agora supor que o objeto está colocado à distância do comprimento focal e à metade do comprimento focal a partir da lente, e que o olho está próximo da lente; logo seguir-se-á pela regra que a distância da base distinta atrás do olho, é o dobro da verdadeira distância do objeto, diante do olho. Se, portanto, a conjectura de Molyneux se confirmasse, seguir-se-ia que o olho veria o objeto duas vezes mais longe do que ele realmente está; e, em outros casos, até três ou quatro vezes além da sua devida distância ou até mais. Porém, isso contradiz evidentemente a experiência. O objeto nunca aparece além da sua devida distância. Por isso, tudo que se constrói baseado nessa suposição (*vide* Corol. I, Prop. 57, *ibid.*) cai por terra juntamente com ela.

41. Do que se postulou, é uma consequência óbvia o fato de que um homem cego de nascença, ao recuperar a visão, não teria a princípio nenhuma idéia de distância através da visão; o sol e as estrelas, os objetos mais remotos, bem como os mais próximos, pareceriam todos estar em seu olho, ou melhor, na sua mente. Os objetos introduzidos pela visão lhe pareceriam (como em verdade são) nada mais do que um novo conjunto de pensamentos ou sensações, estando cada um tão perto dele quanto as percepções de dor ou prazer, ou as mais íntimas paixões da sua alma. No nosso julgamento, objetos percebidos pela visão, como estando a qualquer distância ou fora da mente, são (*vide* Seção 28) inteiramente o efeito da experiência, a qual ele, nessas circunstâncias, não poderia ter alcançado ainda.

42. É realmente contrário à suposição comum, que os homens julguem a distância pelo ângulo dos eixos ópticos, exatamente como alguém no escuro ou como um homem cego julga através do ângulo formado pelas duas bengalas que ele segurasse, uma em cada mão. Pois, se isto fosse verdade, seguir-se-ia que um homem cego desde o nascimento, ao recuperar a visão, não necessitaria de nenhuma experiência nova para perceber a distância pela visão. Mas que isso é falso, acho que já foi suficientemente demonstrado.

43. E talvez, numa investigação rigorosa, não achemos que mesmo aqueles que estão acostumados ao hábito contínuo de visão, desde o nascimento, se encontram irremediavelmente enganados, ou seja, pensando que o que vêm está a uma distância deles. Pois, no presente momento, parece haver um acordo aceito por todos aqueles que têm refletido sobre essa questão, de que as cores, que são objetos próprios e imediatos da visão, não estão fora da mente. Mas, então, poder-se-á argumentar que pela visão temos também as idéias de extensão, de figura e de movimento; tudo aquilo se pensa estar fora e a alguma distância da mente, excetuando-se a cor. Em resposta a isso, apelo para a experiência de qualquer um, indagando-lhe se a extensão visível de qualquer objeto não lhe aparece tão próxima quanto a cor desse objeto; melhor, se ambos não lhe parecem estar no mesmo lugar. Não é colorida a extensão que vemos e podemos, tanto quanto em pensamento, separar e abstrair a cor da extensão? Ora, onde está a extensão, certamente estão a figura e, também, o movimento. Falo daquilo que é percebido pela visão.
44. Mas, para uma explicação mais detalhada desse ponto, e para mostrar que os objetos imediatos da visão não são nada mais que idéias ou imagens das coisas colocadas a uma distância, necessário faz-se olhar mais atentamente a questão e observar cuidadosamente o que significa, no discurso comum, dizer-se que o que se vê está a uma certa distância. Suponha, por exemplo, que ao olhar a lua, dissesse que ela estava distante de mim cinquenta ou sessenta semidiâmetros da terra. Vamos ver de que lua se está falando. É certo que não pode ser a lua visível, ou qualquer coisa semelhante à lua visível nem aquilo que vejo, que é apenas um plano circular luminoso, com cerca de trinta pontos visíveis de diâmetro. Pois, caso me desloque do lugar onde estou colocado diretamente em direção à lua, é patente que o objeto ainda varia, à medida que me movimento; e quando tiver avançado cinquenta ou sessenta semidiâmetros da terra, estarei ainda tão longe de um plano

pequeno, redondo e luminoso que não perceberei nada que se lhe assemelhe. Tendo esse objeto há muito desaparecido e se eu quisesse recuperá-lo, teria que voltar à terra, de onde parti. Mais uma vez, suponha que percebo pela visão uma idéia imprecisa e obscura de algo incerto que poderia tratar-se de um homem ou uma árvore ou uma torre, mas que julgo estar a uma distância de cerca de uma milha. É claro que não posso querer dizer que aquilo que vejo está a uma distância de uma milha, ou que ele é a imagem ou semelhança de qualquer coisa que esteja a uma milha de distância, visto que, a cada passo que dou em sua direção, a aparência altera-se e de uma aparência obscura, pequena e imprecisa, surge algo claro, grande e determinado. E quando chego ao fim da milha, aquilo que vi primeiro está completamente modificado, a ponto de não encontrar qualquer coisa que lhe seja semelhante.

45. Nessas e em situações semelhantes, a verdade a respeito desse assunto é esta: tendo experienciado, por um longo tempo, certas idéias percebidas pelo tato, como distância, figura tangível e solidez, e que estão conectadas com certas idéias da visão, eu, ao perceber essas idéias da visão, de imediato concluo quais idéias tangíveis deverão, pelo curso normal habitual da natureza, provavelmente se seguir. Olhando para um objeto, percebo uma certa figura visível e cores, com algum grau de imprecisão e circunstâncias outras, as quais, pelo que tinha anteriormente observado, me levaram a pensar que se avanço para frente tantos passos ou milhas, serei afetado por tais e tais idéias do tato. De tal forma que, na verdade e estritamente falando, nem vejo a própria distância nem qualquer coisa que considere estar à distância. Digo, nem a distância nem as coisas colocadas à distância são elas próprias, ou suas idéias verdadeiramente percebidos pela visão. Disso estou convencido, no que concerne a mim próprio; e acredito, que todo aquele que olhar de modo acurado para dentro dos seus próprios pensamentos e examinar o que ele quer dizer ao afirmar que vê essa ou aquela coisa à distância, concordará

comigo, que o que vê apenas sugere para o seu entendimento que, após ter percorrido uma certa distância, mensurada pelo movimento de seu corpo e que é percebível pelo tato, pode vir a perceber tais e tais idéias tangíveis que estão usualmente conectadas com tais e tais idéias visíveis. Mas, não necessitamos ir além do espelho ou retrato mais próximo, para ficarmos convencidos de que qualquer um pode se enganar por essas sugestões dos sentidos e de que não há qualquer conexão necessária entre as idéias visíveis e as idéias tangíveis sugerida por elas. Note que, quando falo de idéias tangíveis, tomo a palavra idéia como qualquer objeto imediato do sentido ou entendimento, em cuja ampla significação ela é comumente usada pelos modernos.

46. Do que demonstramos, é uma consequência evidente o fato de que as idéias de espaço, de exterioridade e de coisas colocadas à distância não são, estritamente falando, os objetos da visão; elas não são antes percebidas de modo diferente pelo olho e pelo ouvido. Sentado em meu gabinete, ouço uma carruagem passar ao longo da rua; olho através da janela e a vejo; saio e entro nela; assim o discurso comum levaria alguém a achar que eu ouvi, vi e toquei a mesma coisa, ou seja, a carruagem. Todavia, é certo, que as idéias introduzidas por cada sentido são amplamente diferentes e distintas uma das outras; mas, por terem sido observadas constantemente juntas, elas são referidas como uma única e a mesma coisa. Pela variação do ruído percebo as diferentes distâncias da carruagem e sei que ela se aproxima antes de vê-la. Assim, percebo a distância pela audição, do mesmo modo como a percebo pela visão.

47. Não digo, contudo, que ouço a distância do mesmo modo que digo que a vejo. As idéias percebidas pela audição não são tão propensas a serem confundidas com as idéias do tato, como o são as idéias da visão. Por isso, do mesmo modo, um homem é facilmente convencido de que os corpos e as

coisas externas não são propriamente os objetos da audição, mas apenas o som, por cuja mediação a idéia desse ou daquele corpo ou de distância é sugerida aos seus pensamentos. Porém, ele é induzido com mais dificuldade a perceber a diferença que há entre as idéias da visão e do tato, embora isso seja certo: um homem vê e toca a mesma coisa da mesma forma que ouve e toca a mesma coisa.

48. Uma razão disso parece ser o fato de se considerar um grande absurdo imaginar que uma mesma coisa tenha mais do que uma extensão e uma figura. Mas, sendo a extensão e a figura de um corpo levadas à mente de dois modos, indiferentemente pela visão ou pelo tato, parece seguir-se que a mesma extensão e a mesma figura que vemos são as mesmas que tocamos.

49. Mas se adotarmos uma visão atenta e acurada das coisas, devemos admitir que nunca vemos e tocamos um único e o mesmo objeto. O que é visto é uma coisa, o que é tocado é outra coisa. Se a figura e extensão visíveis não são a mesma figura e extensão tangíveis não devemos inferir que uma única e a mesma coisa tem diversas extensões. Conseqüentemente, a verdade é que os objetos da visão e os objetos do tato são duas coisas distintas. É possível, talvez, que seja necessária alguma reflexão para se conceber com exatidão essa distinção. E a dificuldade não parece pequena, porquanto a combinação de idéias visíveis tem geralmente o mesmo nome da combinação de idéias tangíveis com a qual está conectada e que necessariamente surge do uso e da finalidade da linguagem.

50. Portanto, a fim de tratar da visão de modo acurado e ordenado, devemos ter em mente que há dois tipos de objetos apreendidos pela visão, um apreendido primária e imediatamente, o outro de modo secundário e pela intervenção do anterior. Os objetos do primeiro tipo não estão, nem aparentam estar, fora da mente ou a qualquer distância; eles até podem ficar

maiores ou menores, mais confusos ou mais claros, ou mais indistintos, mas não podem se aproximar nem se afastar de nós. Todas as vezes que dizemos que um objeto está a uma distância, todas as vezes que dizemos que ele se aproxima ou se afasta, devemos sempre nos referir aos objetos do último tipo, que pertencem propriamente ao tato e não são, de fato, percebidos, mas sugeridos pela visão do mesmo modo como os pensamentos são sugeridos pela audição.

51. Tão logo ouvimos as palavras de uma língua familiar pronunciada em nossos ouvidos, as idéias que lhes são correspondentes apresentam-se à nossa mente; no mesmo instante o som e o significado introduzem-se no entendimento e estão tão intimamente unidos, que não está em nosso poder impedir a entrada de um, exceto excluindo também o outro. E mais, agimos em todos os aspectos como se ouvíssemos mesmo os próprios pensamentos. De igual modo, os objetos secundários, ou aqueles que são apenas sugeridos pela visão, afetam-nos freqüentemente de forma mais pronunciada e, portanto, são mais notados do que os objetos próprios daquele sentido, com os quais esses objetos secundários penetram na mente e com os quais têm uma conexão muito mais estreita do que as idéias têm com as palavras. É por isso que encontramos tanta dificuldade em discriminar entre objetos imediatos e mediatos da visão e somos tão propensos a imputar aos primeiros o que pertence somente aos últimos. Eles estão, por assim dizer, intimamente entrelaçados, misturados e incorporados juntos. E o preconceito é confirmado e fixado em nossos pensamentos por um longo período de tempo, através do uso da linguagem e por carência de uma reflexão. Creio, contudo, que qualquer um que considere atentamente o que já dissemos, e diremos, sobre essa questão, antes que o tenhamos feito (especialmente se a procura em seus próprios pensamentos) será capaz de livrar-se desse preconceito. Que a questão é merecedora de alguma atenção por parte de todo aquele que deseje compreender a verdadeira natureza da visão, tenho absoluta certeza.

52. Acabo, pois, de falar sobre a distância e prossigo para mostrar como é que percebemos pela visão a magnitude dos objetos. A opinião de alguns é que o fazemos através dos ângulos ou dos ângulos em conjunção com a distância. Mas, se nem os ângulos nem a distância são percebíveis pela visão e as coisas que vemos não estão na verdade à distância alguma de nós segue-se, como demonstramos, que as linhas e os ângulos não são o meio que a mente faz uso na apreensão do lugar aparente, tão pouco são o meio pelo qual ela apreende a magnitude aparente dos objetos.
53. Sabe-se muito bem que a mesma extensão a uma pequena distância subentenderá um ângulo maior e a uma maior distância um ângulo menor. E por esse princípio (é o que nos dizem) a mente estima a magnitude de um objeto, comparando o ângulo sob o qual é visto com a sua distância e daí inferindo a sua magnitude. O que leva os homens a esse erro (além da diversão de se fazer alguém ver através da geometria) é que as mesmas percepções ou idéias que sugerem distância, também sugerem magnitude. Mas, ao examinarmos esse princípio, descobriremos que as idéias sugerem a última tão imediatamente quanto a primeira. Digo, elas não sugerem primeiro a distância para então deixar que o discernimento a use como um meio pelo qual apreende a magnitude; porém, as idéias têm uma conexão tão estreita e imediata com a magnitude quanto com a distância e sugerem a magnitude tão independentemente da distância, quanto a distância independentemente da magnitude. Tudo isso tornar-se-á evidente para quem quer que considere o que já foi dito e o que se segue.
54. Demonstrou-se que há dois tipos de objetos apreendidos pela visão, cada um com a sua magnitude distinta ou extensão. Uma, bem tangível, *i.e.* percebida e mensurada pelo tato, e que não se enquadra de imediato no sentido da visão; a outra, de imediato e bem visível, por cuja mediação a primeira é

introduzida na visão. Cada uma dessas magnitudes é composta por pontos ou mínimos e são maiores ou menores conforme tenham mais ou menos pontos. Pois, o que quer que possa ser dito sobre a extensão em abstrato, é certo que a extensão sensível não é infinitamente divisível. Há um *Minimum Tangibile* e um *Minimum Visibile*, para além dos quais o sentido nada pode perceber. Sobre isso quem efetivamente informa é a experiência de cada um.

55. A magnitude do objeto que existe fora da mente e está a uma distância, continua sempre invariavelmente a mesma. Todavia, o objeto visível, alterando-se ainda quando você se aproxima ou retrocede do objeto tangível, não tem qualquer grandeza estável e determinada. Portanto, toda vez que falamos sobre a magnitude de qualquer coisa como, por exemplo, uma árvore ou uma casa, devemos-nos referir à magnitude tangível; caso contrário, não pode haver nada de firme e livre de ambigüidade que se fale sobre ela. Porém, embora a magnitude tangível e a magnitude visível na verdade pertençam a dois objetos distintos, no entanto (especialmente porque esses objetos são chamados pelo mesmo nome e, conforme observação, coexistem), para evitar repetições e peculiaridades da linguagem, algumas vezes falarei delas como pertencendo a uma única e mesma coisa.

56. A fim de descobrir por quais meios a magnitude dos objetos tangíveis é percebida pela visão, preciso apenas refletir sobre o que passa em minha própria mente e observar quais são essas coisas que introduzem em meus pensamentos as idéias de maior ou menor quando olho para um objeto qualquer. E verifico que essas coisas são, *primeiro*, a magnitude ou extensão do objeto visível, que sendo imediatamente percebida pela visão, é conectada com aquela outra que é tangível e localizada a uma distância; *segundo*, a confusão ou a nitidez; e *terceiro*, o vigor ou o esmaecimento da aparência visível supramencionada. *Caeteris paribus*, quanto maior ou menor é o objeto visível, tanto maior ou menor concluo ser o objeto tangível. Mas,

mesmo que a idéia imediatamente percebida pela visão nunca seja tão grande, ainda assim, se ela também for confusa, julgo apenas pequena a magnitude daquela coisa. Se for distinta e clara, julgo-a maior. E se for imprecisa, apreendo-a ainda maior. O que aqui se entende por confusão e imprecisão foi explanado na seção 35.

57. Além disso, os julgamentos que fazemos sobre grandeza, do mesmo modo que aqueles sobre distância, dependem da disposição do olho, como também da figura, do número, da localização dos objetos e de circunstâncias outras que, segundo se observa, acompanham as maiores ou menores magnitudes tangíveis. Assim, por exemplo, a mesma quantidade de extensão visível, que na figura de uma torre sugere a idéia de uma grande magnitude, deve, na figura de um homem, sugerir a idéia de uma magnitude muito menor. Que isso se deve à experiência que temos da grandeza usual de uma torre e de um homem, ninguém, suponho, necessita ser informado.

58. É também evidente que a confusão ou a imprecisão não têm uma conexão necessária maior com uma magnitude pequena ou grande do que tem com uma distância pequena ou grande. Assim como elas sugerem a última, da mesma forma sugerem a primeira à nossa mente. E por consequência, se não fosse pela experiência, julgaríamos que uma aparência imprecisa ou confusa estivesse conectada com uma magnitude grande ou pequena, do mesmo modo que julgaríamos que ela estivesse conectada com uma distância grande ou pequena.

59. Nem se verificará que uma magnitude visível grande ou pequena tenha qualquer relação necessária com uma magnitude tangível grande ou pequena; de modo que uma pode certamente ser inferida da outra. Mas, antes de obtermos a prova disso, convém considerarmos a diferença existente entre a extensão e a figura que é o objeto próprio do tato e aquela outra denominada

visível e que, como a primeira, é principalmente, embora não imediatamente, notada quando olhamos para qualquer objeto. Embora isso tivesse antes sido mencionado, investigaremos aqui a sua causa. Notamos os objetos que nos cercam à proporção que eles são adaptados para beneficiar ou prejudicar os nossos corpos e, assim, produzir em nossas mentes as sensações de prazer ou dor. Ora, a produção de uma injúria ou de uma vantagem, pela aplicação imediata de corpos em nossos órgãos, depende inteiramente das qualidades tangíveis e de modo algum das qualidades visíveis de qualquer objeto; simples razão pela qual aqueles deveriam ser muito mais notados por nós do que esses. E, com esse fim, o sentido da visão parece ter sido dado aos animais, ou seja, para que pela percepção das idéias visíveis (que em si mesmas não são capazes de afetar ou alterar, de nenhum modo, a estrutura dos seus corpos), possam ser capazes de prever (a partir da sua experiência, quais idéias tangíveis estão conectadas com tais e tais idéias visíveis) o dano ou benefício que provavelmente se seguirá após a aplicação de seus próprios corpos a esse ou àquele corpo que está a uma distância. Sobre essa previsão, tão necessária para a preservação de um animal, a experiência de cada um é que pode lhe informar. Por isso é que, quando olhamos para um objeto, prestamos atenção principalmente às suas figura e extensão tangíveis; enquanto que damos pouca atenção à figura e à magnitude visíveis, que, muito embora mais imediatamente percebidas, pouco nos afetam e não são capazes de produzir qualquer alteração em nossos corpos.

60. Que essa questão, de fato, é uma verdade ficará evidente para qualquer um que considere que um homem localizado a uma distância de dez pés é concebido tão grande quanto se estivesse a uma distância de apenas cinco pés. Sendo a magnitude visível muito maior em uma posição do que na outra, a verdade encontra-se não na relação com a grandeza visível, mas com a grandeza tangível do objeto.

61. Polegadas, pés, etc., são comprimentos fixos e estabelecidos, por meio dos quais mensuramos os objetos e estimamos sua magnitude. Falamos, por exemplo: um objeto aparenta ter seis polegadas ou seis pés de extensão. Contudo, é evidente que isso não pode ser dito sobre polegadas visíveis, porque uma polegada visível não possui em si mesma uma magnitude constante e determinada e, portanto, não pode servir para demarcar e determinar a magnitude de qualquer outra coisa. Observe uma polegada marcada numa régua, veja-a sucessivamente a meio pé, um pé, um pé e meio, etc., distante do olho. Em cada uma dessas e em todas as distâncias intermediárias, a polegada terá uma extensão visível diferente, *i.e.*, haverá mais ou menos pontos percebidos nela. Assim, pergunto, qual de todas essas várias extensões é aquela estabelecida e determinada que se aceite como uma medida comum de outras magnitudes? Não há uma razão específica para investirmos em uma mais do que em outra. A menos que haja alguma extensão invariável e determinada, fixada para ser marcada pela palavra polegada, fica claro que pouca utilidade existe no seu uso; e dizer-se que uma coisa contém este ou aquele número de polegadas apenas implicará o fato de que ela é extensa, sem que isso traga à mente qualquer idéia particular dessa extensão. Ademais, uma polegada e um pé, a diferentes distâncias, exibirão ambos a mesma magnitude visível e, ainda assim, você dirá ao mesmo tempo que uma parece diversas vezes maior do que a outra. Por tudo isso, é evidente que, os julgamentos que fazemos da magnitude dos objetos através da visão são inteiramente referentes à sua extensão tangível. Todas as vezes que afirmamos ser um objeto grande ou pequeno, ter essa ou aquela determinada medida, digo que isto deve ser entendido com referência à extensão tangível e não à visível, que, embora imediatamente percebida, contudo, é pouco notada.

62. Que não há uma conexão necessária entre essas duas extensões distintas torna-se evidente por isso: porque nossos olhos podem ter sido concebidos de

modo a serem capazes de nada ver exceto o que tivesse menos do que o *minimum tangibile*. Nesse caso, não seria impossível que pudéssemos Ter percebido todos os objetos imediatos da visão do mesmo modo como ora fazemos, porém, com essas aparências visíveis, não estariam conectadas, como agora estão, aquelas diferentes magnitudes tangíveis; o que demonstra que os julgamentos que fazemos da magnitude das coisas colocadas a uma distância das diversas grandezas dos objetos imediatos da visão não surgem de qualquer laço intrínseco ou necessário, mas tão somente de um laço habitual que é observado entre eles.

63. Além do mais, é certo que não apenas qualquer idéia da visão pode não ter sido conectada com essa ou aquela idéia do tato, que ora observamos acompanhá-la, mas também que as maiores magnitudes visíveis podem ter sido conectadas e ter introduzido em nossas mentes as menores magnitudes tangíveis, e as menores magnitudes visíveis, as maiores magnitudes tangíveis. Ou melhor, é realmente assim que experienciamos diariamente; aquele objeto que tem uma aparência forte e grande de perto não aparenta ser tão imenso quanto um outro cuja magnitude visível é muito menor, porém mais imprecisa, e quando aparenta estar mais alto ou, o que é a mesma coisa, estar retratado mais em baixo na retina; essa imprecisão e essa localização sugerem tanto, uma maior magnitude quanto uma maior distância.

64. Por isso, e pelas seções 57 e 58, fica evidente, que assim como não percebemos imediatamente as magnitudes dos objetos através da visão, tão pouco as percebemos pela mediação de qualquer coisa que com elas tenha uma conexão necessária. Essas idéias que agora nos sugerem as várias magnitudes dos objetos externos, antes de tocá-los, podem possivelmente não ter sugerido tal coisa, ou mesmo podem ter significado exatamente o contrário; de modo que, as mesmas idéias em cuja percepção nos baseamos para julgarmos um objeto pequeno, podem muito bem ter servido para fazer-

nos julgá-lo grande. Essas idéias são, por sua própria natureza, igualmente capazes de trazer às nossas mentes a idéia de pequeno, grande, ou até de nenhum tamanho de objetos externos. Exatamente como as palavras de qualquer língua são, por sua própria natureza, indiferentes para significar essa ou aquela coisa, ou simplesmente nada.

65. Como vemos a distância, vemos também a magnitude. E vemos ambas do mesmo modo que vemos a vergonha ou a ira na fisionomia de um homem. Essas paixões, que em si mesmas invisíveis são, todavia, introduzidas pelo olho juntamente com as cores e as alterações do semblante que são os objetos imediatos da visão e que as significam por nenhum outro motivo senão apenas porque, segundo se observa, as acompanham. Sem essa experiência teríamos interpretado o rubor tanto como um sinal de vergonha quanto de alegria.

66. Somos, no entanto, extremamente inclinados a imaginar aquelas coisas que somente são percebidas pela mediação de outras como sendo elas próprias os objetos imediatos da visão ou, pelo menos, como tendo em sua própria natureza a capacidade de serem sugeridas por esses objetos, antes mesmo de terem sido experienciadas como coexistindo com eles. Preconceito do qual, talvez, não seja fácil para ninguém, de fácil emancipar-se por quaisquer das mais claras convicções da razão. E há alguns fundamentos para se pensar que, se houvesse uma única língua invariável e universal no mundo, e se todos os homens nascessem com a faculdade de falá-la, muitos seriam de opinião que as idéias das mentes de outros homens seriam percebidas adequadamente através da audição ou teriam, pelo menos, um laço necessário e inseparável com os sons que lhes estavam afixados. Tudo isso parece nascer da falta de uma aplicação devida da nossa faculdade de discernimento, através da qual se discrimine entre as idéias que estão em nosso entendimento e se considere cada uma delas independentemente, o que

nos livraria de confundir aquelas que são diferentes, fazendo-nos ver que idéias incluem e quais não incluem ou implicam nessa ou naquela outra idéia.

67. Há um célebre fenômeno cuja solução tentarei dar pelos princípios já estabelecidos, referentes ao modo pelo qual apreendemos através da visão a magnitude dos objetos. A aparente magnitude da lua, quando localizada no horizonte, é muito maior do que quando ela está no meridiano, embora o ângulo sob o qual o diâmetro da lua é visto não seja observado como maior no primeiro caso do que no último. E a lua no horizonte não parece constantemente do mesmo tamanho, mas algumas vezes parece muito maior do que em outras.

68. A fim de explicar a razão da lua parecer maior no horizonte do que ordinariamente é, deve-se observar que as partículas que compõem a nossa atmosfera interceptam os raios de luz procedentes de qualquer objeto para o olho; e quanto maior é a porção de atmosfera existente entre o objeto e o olho, tanto mais os raios são interceptados e, por consequência, a aparência do objeto torna-se mais imprecisa, com todo objeto aparecendo mais claro ou mais impreciso à proporção que envia mais ou menos raios para o olho. Ora, entre o olho e a lua, quando localizada no horizonte, há uma quantidade muito maior de atmosfera do que quando ela se localiza no meridiano. Daí acontecer da aparência da lua no horizonte ser mais imprecisa e, portanto, pela seção 56, seria percebida maior nessa situação do que no meridiano, ou em qualquer outra elevação acima do horizonte.

69. Além do mais, estando o ar variadamente impregnado, algumas vezes mais e algumas vezes menos, de vapores e exalações apropriados para a refração e a interceptação dos raios de luz, segue-se que a aparência da lua no horizonte nem sempre tem uma imprecisão igual e, por consequência, esse luminar,

embora na mesma situação, é em um momento julgado maior do que em outro.

70. Que demos aqui, a explicação verdadeira sobre os fenômenos da lua no horizonte ficará, suponho, mais evidente para qualquer um diante das seguintes considerações: *Primeiro*, é certo que nesse caso o que sugere a idéia de uma magnitude maior deve ser alguma coisa percebida por si mesma, pois, aquilo que é imperceptível não pode sugerir à nossa percepção qualquer outra coisa. *Segundo*, deve ser alguma coisa que não permanece constantemente a mesma, mas está sujeita a alguma mudança ou variação, uma vez que a aparência da lua no horizonte varia, sendo em um momento maior do que em outro. E por fim, *terceiro*, não pode ser a figura visível ou a magnitude, pois essa permanece a mesma ou é bem menor, conforme a lua esteja mais próxima do horizonte. Permanece, portanto, o fato de que a causa verdadeira é essa característica ou alteração da aparência visível, proveniente da maior escassez de raios que chegam até o olho e por mim é denominada de imprecisão, visto que isso responde a todas as condições acima mencionadas e que não tenho conhecimento de nenhuma outra percepção que o faça.

71. Acrescente-se a isso a observação habitual de que a aparência da lua no horizonte é muito maior do que a usual, quando o tempo está nublado, o que combina muito com a nossa opinião e até a reforça. Tampouco, provar-se-ia ser essa observação, por pouco que seja, incompatível com o que dissemos, caso a lua no horizonte, por ventura, algumas vezes pareça maior que sua extensão habitual, mesmo no tempo mais límpido. Pois devemos não só observar a neblina, que acontece estar no lugar onde nos encontramos, como deveríamos também trazer aos nossos pensamentos a totalidade de vapores e exalações que se estendem entre o olho e a lua. Com tudo isso colaborando para tornar a aparência da lua mais imprecisa e, portanto, para aumentar a

sua magnitude, ela pode por acaso parecer maior do que é usualmente, mesmo quando na posição horizontal, em um momento em que, embora não haja qualquer notável nebulosidade ou denso nevoeiro exatamente onde nos encontramos, contudo, o ar entre o olho e a lua, tomado no seu todo, possa estar carregado com uma quantidade maior de vapores e exalações dispersos do que em outras ocasiões.

72. Pode-se objetar, em consequência dos nossos princípios, que a interposição de um corpo opaco em algum grau, que poderá interceptar uma grande parte dos raios de luz, tornaria a aparência da lua no meridiano tão grande quanto quando ela é vista no horizonte. Ao que respondo não é a imprecisão, com quer que seja aplicada que sugere uma maior magnitude, não havendo qualquer conexão necessária, mas tão somente uma conexão empírica entre essas duas coisas. Donde segue-se que a imprecisão que aumenta a aparência deve ser empregada de tal modo, e nas circunstâncias em que se observou que ela acompanha a visão de grandes magnitudes. Quando a uma distância contemplamos grandes objetos, as partículas do ar e dos vapores intermediários, em si mesmos impercebíveis, interrompem os raios de luz e, portanto, tornam a aparência da lua menos forte e clara. Ora, a imprecisão da aparência causada desse modo foi experienciada como coexistindo com uma grande magnitude. Porém, quando a indistinção é causada pela interposição de um corpo opaco sensível, esta circunstância altera o caso em questão, de modo que uma aparência imprecisa assim causada não sugere maior magnitude, porque uma não foi experienciada como coexistindo com a outra.

73. A imprecisão, bem como todas as outras idéias ou percepções que sugerem magnitude ou distância, faz isso da mesma maneira que as palavras sugerem as noções às quais estão anexadas. Ora, sabe-se que uma palavra pronunciada em determinadas circunstâncias, ou dentro de um certo contexto, nem sempre tem o mesmo sentido e a mesma significação quando pronunciada em outras

circunstâncias ou em um contexto diferente. A mesma aparência visual, quanto à indistinção e todos os outros aspectos, se localizada no alto, não irá sugerir a mesma magnitude que sugeriria se fosse vista a uma igual distância, porém no nível do olho. A razão disso é estarmos raramente acostumados a ver os objetos a uma grande altura; os nossos interesses repousam muito mais entre as coisas localizadas diante de nós do que acima de nós; e, por causa disso, os nossos olhos não estão colocados no alto das nossas cabeças, mas em uma posição que é a mais conveniente para vermos os objetos distantes colocados no nosso caminho. E sendo essa posição dos olhos uma circunstância que usualmente acompanha a visão dos objetos distantes, podemos a partir daí justificar (o que é comumente observado), por exemplo, o fato de um objeto no topo de um campanário, a uma altura de cem pés em relação a uma pessoa de pé abaixo, apresentar-se com uma magnitude diferente, mesmo com respeito à sua extensão horizontal, daquela que ele teria se estivesse colocado a cem pés de distância ao nível do olho, pois demonstrou-se que o julgamento que fazemos sobre a magnitude de uma coisa depende não só da aparência visível, mas também de diversas outras circunstâncias, qualquer uma das quais, ao ser excluída ou alterada, pode ser suficiente para modificar o nosso julgamento. Portanto, a circunstância de ver-se um objeto distante nessa situação, que é usual e se ajusta à omissão da postura habitual da cabeça e dos olhos, e em seu lugar acontecer do objeto estar numa outra localização, que requeira uma nova postura da cabeça, não será surpreendente se a magnitude do objeto for julgada diferente; mas, perguntar-se-á o porquê um objeto no alto deveria constantemente parecer menor do que um objeto equidistante com as mesmas dimensões e em baixo, visto que se observa que é assim que ocorre; podendo-se realmente garantir que a variação de algumas circunstâncias pode alterar o julgamento sobre a magnitude dos objetos no alto, os quais estamos menos habituados a ver. Daí, não se evidencia, todavia, a razão pela qual as magnitudes deveriam ser julgadas menores e não exatamente maiores? Respondo que, no caso da

magnitude dos objetos distantes ter sido apenas sugerida pela extensão da sua aparência visível, e considerada a ela proporcional, é certo que eles seriam julgados muito menores do que agora parecem ser (*vide* seção 79). Mas, com diversas circunstâncias concorrendo para o julgamento que fazemos sobre a magnitude dos objetos distantes, mediante os quais eles parecem muito maiores do que outros, cuja aparência visível tem uma extensão igual ou até mesmo maior, segue-se que, com mudança ou exclusão de qualquer uma dessas circunstâncias que costumam acompanhar a visão dos objetos distantes, e assim chegam a influenciar os julgamentos sobre as suas magnitudes, elas proporcionalmente parecerão menores do que normalmente pareceriam. Pois, qualquer uma daquelas coisas que fazem com que um objeto seja julgado maior em proporção à sua extensão visível, quando excluída ou aplicada fora das circunstâncias habituais, o julgamento torna-se inteiramente dependente da extensão visível e, conseqüentemente, o objeto deve ser julgado menor. Assim, no presente caso, sendo a localização da coisa vista diferente da que ela é usualmente naqueles objetos que temos oportunidade de ver e cuja magnitude observamos, segue-se que o mesmo objeto localizado a cem pés de altura pareceria menor do que se estivesse a uma distância de cem pés (ou quase) do nível do olho. O que foi aqui exposto parece-me ter uma grande parcela na contribuição para ampliar a aparência da lua no horizonte e não merece ser ignorado na sua explicação.

74. Se consideramos atentamente o fenômeno diante de nós, compreenderemos que causa principal da dificuldade que ocorre na sua explicação é a não distinção entre os objetos mediatos e imediatos da visão. A magnitude da lua visível, ou aquilo que é o objeto próprio e imediato da visão, não é maior quando a lua está no horizonte do que quando está no meridiano. Como é que ela, portanto, parece maior numa situação do que na outra? O que é que conduz esse engano ao entendimento? Não há outra percepção da lua, a não ser aquela que chega pela visão, e aquilo que é visto tem a mesma extensão,

quero dizer, a aparência visível da lua tem a mesma, ou antes, uma magnitude menor no horizonte do que quando é vista no meridiano; e ainda assim é estimada maior na primeira posição do que na última. Nesse ponto reside a dificuldade, que desaparece e admite uma solução muito fácil se consideramos que, como a lua visível não é maior no horizonte do que no meridiano, tampouco ela pode assim ser inferida. Já foi demonstrado que, em qualquer ato da visão, o objeto visível, absolutamente ou por si mesmo, é pouco notado, com a mente conduzindo ainda a sua visão daquele objeto para algumas idéias tangíveis que se observou estarem conectadas com ele e dessa forma vêm a ser por ele sugeridos. De maneira que quando se diz que uma coisa parece grande ou pequena, ou qualquer coisa que seja a estimativa a ser feita sobre a magnitude de qualquer coisa, isso se refere não ao objeto visível, e sim ao tangível. Isso devidamente considerado, não será uma tarefa árdua solucionar a aparente contradição que há entre a lua parecer ter uma grandeza diferente, enquanto a sua magnitude visível permanece a mesma. Pois, pela seção 56, a mesma extensão visível, de variada imprecisão, irá sugerir uma extensão tangível diferente. Portanto, quando se diz que a lua se mostra maior no horizonte do que no meridiano, deve-se entender isto não como uma extensão visível maior, porém como uma extensão tangível maior ou real, que, em razão da imprecisão muito comum da aparência visível, é sugerida à mente junto com ela.

75. Muitas tentativas têm sido feitas por homens ilustrados para justificar esse fenômeno. Gassendus, Descartes, Hobbes e vários outros têm empregado seus pensamentos nessa questão: mas quão infrutíferos e insatisfatórios têm sido seus esforços está suficientemente exposto em *The Philosophical Transactions*²²⁶, onde se podem ver as suas várias opiniões geralmente publicadas e confutadas, não sem alguma surpresa ante os erros crassos a que homens engenhosos têm sido induzidos por seu empenho em conciliar esse

²²⁶ Phil. Trans. Num. 187. p.314.

fenômeno com os princípios correntes da óptica. Dentre os escritos publicados em *Transactions*²²⁷, há um ensaio relacionado ao mesmo assunto, do ilustre Dr. Wallis, no qual ele procura uma explicação para esse fenômeno que, muito embora pareça não conter qualquer coisa nova ou diferente do que foi dito anteriormente pelos outros, todavia, levarei em consideração neste trabalho.

76. Sua opinião, em suma, é esta: não julgamos a magnitude de um objeto apenas pelo ângulo visual, porém pelo ângulo visual em conjunção com a distância. Portanto, embora o ângulo permaneça o mesmo, ou até se torne menor, contudo se a distância também parece ter aumentado, o objeto parecerá maior. Ora, um modo pelo qual estimamos a distância de qualquer coisa é pelo número e extensão dos objetos intermediários. Quando, por isso, a lua é vista no horizonte, a variedade de coisas, tais como os campos, as casas, etc., juntamente com o amplo panorama de vasta extensão de terra ou de mar que jaz entre o olho e a linha extrema do horizonte sugerem à mente a idéia de uma maior distância e, conseqüentemente, ampliam a aparência. E isso, segundo Dr. Wallis, é a verdadeira explicação para a grandeza extraordinária atribuída pela mente à lua no horizonte no momento em que o ângulo que se opõe ao seu diâmetro não é minimamente maior do que costumava ser.

77. Com referência a essa opinião, para não repetir o que já foi dito concernente à distância, apenas observarei, *primeiro*, que, se a vista dos objetos intermediários for aquela que sugere a idéia de uma distância maior, e essa idéia de uma distância maior for à causa que leva à mente a idéia de uma maior magnitude, disso deveria seguir-se que, se alguém atrás de um muro olhasse para a lua no horizonte, ela não pareceria maior do que normalmente parece. Pois nesse caso o muro intercepta toda aquela vista do mar, da terra,

²²⁷ Num. 187. p. 323.

etc., que poderia, não fosse isso, aumentar a distância aparente e, conseqüentemente, a aparente magnitude da lua. Tampouco será suficiente afirmar que a memória mesmo então sugere toda aquela extensão de terra, etc., que jaz nos limites do horizonte; sugestão que ocasiona um súbito julgamento do sentido de que a lua está mais distante e maior do que o habitual. Pois, pergunte a qualquer homem que, contemplando desse lugar a lua no horizonte, a julgue maior do que o habitual, se naquele momento há em sua mente qualquer idéia dos objetos intermediários ou da grande extensão de terra que jaz entre seu olho e a linha extrema do horizonte? E se essa idéia for a causa do julgamento acima mencionado? Ele, suponho, replicará negativamente e declarará que a lua no horizonte parecerá maior do que no meridiano, embora nunca pense em todas ou em qualquer uma dessas coisas que jazem entre ele e a lua. *Segundo*, parece impossível, por essa hipótese, justificar a aparição da lua na mesma situação, algumas vezes maior do que em outras; o que, todavia, se demonstrou ser compatível com os princípios que estabelecemos, e deles recebe uma explicação muito fácil e natural. Para um maior esclarecimento desse ponto, deve-se observar que aquilo que vemos imediata e propriamente são só luzes e cores, em variadas situações e nuances, e graus de imprecisão e clareza, confusão e distinção. Todos os objetos visíveis estão somente na mente e não sugerem coisa alguma externa, quer seja distância quer magnitude, senão pela conexão habitual, assim como as palavras sugerem as coisas. Devemos também observar que, além do esforço dos olhos, e além das aparências nítidas e imprecisas, das distintas e confusas (que por possuírem alguma relação com as linhas e os ângulos, os substituem na parte anterior desse tratado), há outros meios que sugerem tanto a distância quanto a magnitude; particularmente a localização dos pontos ou objetos visíveis como mais altos ou mais baixos; um sugerindo uma distância e uma magnitude maiores, o outro uma distância e uma magnitude menores. Tudo isso é um efeito apenas do costume e da experiência, não havendo de fato nada intermediário na

linha de distância entre o mais alto e o mais baixo, estando ambos equidistantes, ou melhor, a nenhuma distância do olho, como nada há também no mais alto ou no mais baixo que, por uma conexão necessária, sugerisse uma maior ou menor magnitude. Logo, assim como esses meios costumeiros e experimentais de sugerir distância, do mesmo modo, sugerem magnitude, eles também sugerem uma tão imediatamente quanto a outra. Digo (*vide* seção 53) que eles não sugerem primeiro a distância, para então dali deixar a mente inferir ou computar a magnitude, mas que sugerem a magnitude tão imediata e diretamente quanto sugerem a distância.

78. Esse fenômeno da lua no horizonte é um exemplo claro da insuficiência que existe na explicação, através de linhas e ângulos, do modo pelo qual a mente percebe e estima a magnitude dos objetos externos. Todavia, eles podem ser úteis no cálculo para se determinar a magnitude aparente das coisas, na medida em que eles têm uma conexão e são proporcionais àquelas outras idéias ou percepções que são as ocasiões verdadeiras e imediatas que sugerem à mente a magnitude aparente das coisas. Mas isto em geral pode, acho, ser observado no que concerne ao cálculo matemático na óptica: que ele nunca pode ser muito preciso e exato, visto que os julgamentos que fazemos da magnitude das coisas externas dependem freqüentemente de diversas circunstâncias, que não podem ser transformadas em proporções nem são capazes de ser definidas por linhas e ângulos.

79. Do que foi dito, podemos seguramente deduzir esta conseqüência, a saber, um homem cego de nascença, recuperando a visão, na primeira vez que abra os olhos faria um julgamento muito diferente do que os outros fazem sobre a magnitude dos objetos que chegassem até eles. Ele não consideraria as idéias da visão com referência às idéias do tato nem como tendo com estas qualquer conexão. Sendo a sua visão delas inteiramente limitada em si mesma, ele não pode de nenhum outro modo julgá-las grandes ou pequenas a

não ser pelo maior ou menor número de pontos visíveis que contêm. Ora, é certo que qualquer ponto visível pode cobrir ou excluir da visão um outro ponto visível, logo, segue-se que qualquer objeto que intercepte a visão de um outro tem com ele igual número de pontos visíveis; e, conseqüentemente, ambos serão inferidos por ele, como tendo a mesma magnitude. Portanto, é evidente que alguém nessas circunstâncias julgaria seu polegar, com o qual poderia encobrir uma torre ou impedir sua visão, equivalente àquela torre, ou, a sua mão, cuja interposição poderia ocultar de sua visão o firmamento, como igual a ele. Que grande desigualdade pode parecer haver na nossa apreensão dessas duas coisas, por causa da conexão habitual e estreita que se fixou em nossas mentes entre os objetos da visão e do tato, pela qual as idéias muito diferentes e distintas desses dois sentidos estão tão misturadas e fundidas que são erroneamente consideradas uma única e mesma coisa; desse preconceito não podemos tão facilmente nos livrarmos.

80. Para uma melhor explicação da natureza da visão e determinação, sob a devida luz, do modo pelo qual percebemos as magnitudes, prosseguirei fazendo algumas observações concernentes às questões relacionadas ao assunto; a ausência de uma reflexão sobre essas questões e a devida separação entre as idéias tangíveis e as visíveis revela-se capaz de produzir em nós noções errôneas e confusas. E, *primeiro*, considerarei que o *minimum visibile* é exatamente igual em quaisquer que sejam as criaturas dotadas da faculdade visual. Nenhuma bela formação do olho, nenhuma agudeza peculiar da visão, pode torná-lo menor em uma criatura do que em outra; porquanto, não sendo separável em partes, nem forma alguma por elas constituído, deve necessariamente ser o mesmo para todos. Pois suponha que seja de outro modo e que o *minimum visibile* de um ácaro, por exemplo, seja menor que o *minimum visibile* do homem; os dois só poderiam igualar-se pela retirada de alguma parte desse último: ele é, portanto, constituído de partes, o que é inconsistente com a noção de *minimum visibile* ou ponto.

81. Poder-se-á talvez objetar que o *minimum visibile* de um homem, realmente contenha, em si mesmo, partes com as quais ultrapasse o do ácaro, embora não sejam percebíveis pelo homem. A isso respondo: tendo-se mostrado que o *minimum visibile* (do mesmo modo que todos os outros objetos próprios e imediatos da visão) não possui qualquer existência fora da mente de quem o vê, segue-se que não pode haver qualquer parte sua que não seja realmente percebida e, portanto, visível. Assim, para qualquer objeto o fato de conter várias partes distintas e visíveis, e ao mesmo tempo, ser um *minimum visibile*, é uma evidente contradição.
82. Vemos esses pontos visíveis, a todo tempo, em igual número. E esse número é tão grande quando nossa visão está contraída e limitada por objetos próximos quanto quando está ampliada até objetos maiores e mais distantes. Porque é impossível que um *minimum visibile* obscureça ou mantenha fora da visão mais que outro, é uma consequência clara que quando minha visão está restringida por todos os lados pelas paredes do meu gabinete, vejo exatamente tantos pontos visíveis quantos eu poderia ver, no caso de, com a remoção das paredes do gabinete e de todas as outras obstruções, ter uma vista completa dos campos, montanhas, mar e firmamento aberto ao seu redor, pois, uma vez que eu estiver fechado dentro das paredes, pela sua interposição, todo ponto dos objetos externos está vedado à minha visão. Contudo, se cada ponto visto é capaz de cobrir ou excluir do campo visual somente um outro ponto correspondente, segue-se que, enquanto meu campo visual está estritamente confinado àquelas paredes estreitas, vejo tantos pontos ou *mínima visibilia*, quanto se estivesse fora delas, pela contemplação de todos os objetos externos cuja visão é por elas interceptada. Sempre que, portanto, se diz que temos uma vista maior em um momento do que em outro, isto deve ser entendido com relação não aos objetos próprios e

imediatos da visão, e sim aos objetos secundários e mediatos, que, como foi mostrado, pertencem propriamente ao tato.

83. Com referência aos seus objetos imediatos, pode-se encontrar achar que faculdade visual continua a apresentar duas deficiências. *Primeiro*, a respeito da extensão ou do número de pontos visíveis percebíveis por ela, que é restrito e até certo ponto limitado. A visão pode abranger em um olhar apenas um certo número determinado de *minima visibilia*, além do qual não pode estender a sua perspectiva. *Segundo*, nossa visão é defeituosa pelo fato de não ser apenas limitada, mas também, em sua maior parte, confusa. daquelas coisas que abrangemos em uma perspectiva apenas podemos ver alguns de uma só vez claramente e sem confusão. E quanto mais fixamos nossos olhos sobre qualquer objeto, tanto mais obscuro e impreciso o resto parecerá.

84. Correspondentes a esses dois defeitos da visão, podemos imaginar o mesmo número de perfeições, a saber, *primeiro*, a apreensão em uma visão de um maior número de pontos visíveis. *Segundo*, a capacidade de vê-los todos igualmente e de uma só vez com a mais extrema clareza e distinção. Se essas perfeições não estão, de fato, em algumas inteligências de tipo e capacidade diferentes da nossa é impossível sabermos.

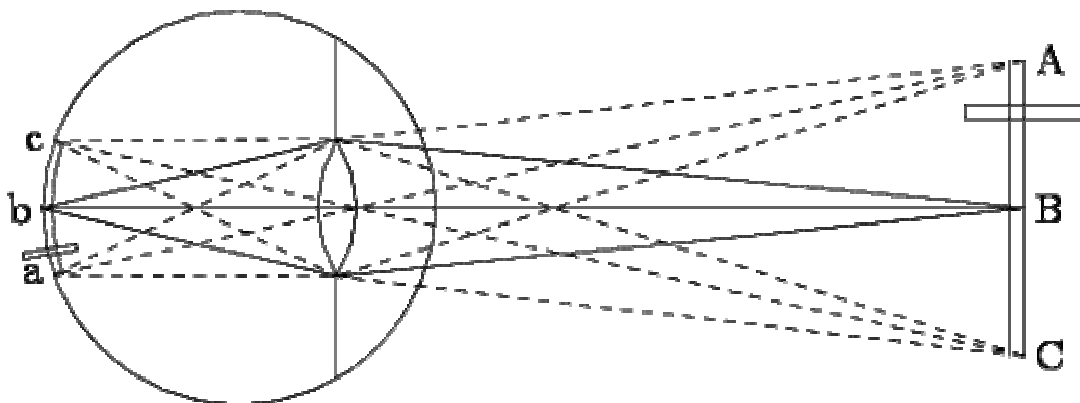
85. Tampouco, os microscópios contribuem para o aperfeiçoamento de qualquer um desses dois modos de visão; pois, quando olhamos através de um deles nem vemos mais pontos visíveis, nem os pontos colaterais estão mais distintos do que quando observamos a olho nu os objetos situados a uma distância adequada. Um microscópio nos leva por assim dizer para dentro de um novo mundo. Eles nos apresentam uma cena nova de objetos visíveis, bem diferente do que contemplamos a olho nu. Mas, nisto consiste a mais notável diferença, ou seja, enquanto que os objetos percebidos apenas pelo

olho têm uma determinada conexão com os objetos tangíveis, com a qual somos ensinados a prever o que resultará da aproximação ou aplicação dos objetos distantes às partes do nosso próprio corpo, o que muito contribui para a sua preservação, não há semelhante conexão entre as coisas tangíveis e aqueles objetos visíveis que são percebidos com o auxílio de um bom microscópio.

86. Portanto, é evidente que se nossos olhos fossem transformados em microscópios, não seríamos muito beneficiados pela modificação; estaríamos destituídos da vantagem acima mencionada, que presentemente recebemos através da faculdade visual, e teríamos sido deixados apenas com o deleite inútil da visão, sem qualquer outro benefício dela resultante. Mas, nesse caso, talvez se diga que a nossa visão estaria dotada de uma percepção e penetração muito maiores do que a que tem agora. Porém é certo, devido ao já mostrado, que o *minimum visibile* nunca é maior ou menor, mas em todas as ocasiões constantemente o mesmo. E no caso dos olhos microscópicos vejo apenas essa diferença, a saber, que após a extinção de uma certa conexão observável entre as diversas percepções da visão e do tato, que antes nos possibilitava regular nossas ações pelo olho, agora seria considerada completamente inútil a esse propósito.

87. De modo geral parece que se considerarmos o uso e o objetivo da visão, juntamente com o presente estado e as circunstâncias da nossa existência, não encontraremos um único grande motivo para nos queixarmos de qualquer defeito ou imperfeição do sistema visual, ou para facilmente concebermos como aperfeiçoá-lo. Com essa sabedoria admirável é que essa faculdade conseguiu contribuir tanto para o deleite quanto para a conveniência da vida.

88. Tendo concluído o que pretendia dizer concernente à distância e à magnitude dos objetos, vou agora tratar do modo através do qual a mente percebe pela visão a sua localização. Entre as mais recentes descobertas, considera-se uma das mais importantes o fato de que o processo da visão tem disso explicado de uma forma mais clara do que nunca antes. Nesse momento, não há ninguém ignorante quanto ao fato das imagens dos objetos externos serem retratados na retina ou fundo do olho; de não podermos ver nada que não esteja assim retratado; e, conforme a imagem esteja mais distinta ou confusa, ser assim também a percepção que temos do objeto. Porém, nessa explicação sobre a visão ocorre uma grande dificuldade. Os objetos são retratados em uma ordem invertida no fundo do olho: a parte superior de qualquer objeto fica retratada na parte mais baixa do olho, e a parte mais baixa do objeto na parte superior do olho. E assim também quanto ao direito e o esquerdo. Desde que, portanto, as imagens estão assim invertidas, pergunta-se como é que acontece de vermos os objetos direitos na sua postura natural?



89. O que nos dizem em resposta a essa dificuldade é que a mente, percebendo um impulso de um raio de luz na parte superior do olho, considera este raio como vindo em uma linha direta da parte inferior do objeto; e do mesmo modo, seguindo o traçado do raio que atinge a parte inferior do olho, ela se direciona para a parte superior do objeto. Assim, na figura adjacente *C* o

ponto inferior do objeto *ABC* é projetado em *c* ou a parte superior do olho. Da mesma maneira, o ponto mais alto *A* é projetado em *a* ou a parte mais baixa do olho, formando assim a representação invertida *cba*. Mas a mente, considerando que o estímulo produzido em *c* vem na linha reta *Cc* da extremidade inferior do objeto e que o estímulo ou impulso em *a* vem na linha *Aa* da extremidade superior do objeto, é levada a fazer um julgamento correto da situação do objeto *ABC*, apesar da sua imagem estar invertida. Isso pode ser ilustrado concebendo-se um homem cego que, segurando em suas mãos duas bengalas que se cruzam, toca com elas as extremidade de um objeto colocado em posição perpendicular. É certo que esse homem julgará ser a parte superior do objeto a que ele toca com a bengala sustentada pela mão mais baixa, e a parte inferior do objeto a que toca com a bengala da sua mão mais elevada. Essa é a explicação comum, geralmente aceita e anuída, sobre a aparência direita dos objetos, que é (como nos diz Dr. Molyneux ²²⁸), "admitida por todos os homens como satisfatória".

90. Mas essa explicação a mim não parece, em qualquer grau, verdadeira. Se eu percebesse aqueles impulsos, interseções e direções dos raios de luz do modo como têm sido relatados, então, de fato ela não seria completamente desprovida de plausibilidade. E poderia haver alguma pretensão de razão na comparação do homem cego e suas bengalas cruzadas. Mas a situação é completamente outra. Sei muito bem que não percebo tal coisa. E, por conseqüência, não posso fazer baseado nisso uma estimativa da localização dos objetos. Apelo para a experiência de qualquer um, para saber se ele, de sua consciência, pensa na interseção feita pelos feixes radiais ou se segue os impulsos que eles emitem em linhas retas, sempre que percebe pela visão a posição de qualquer objeto? A mim parece evidente que o cruzamento e o traçado dos raios nunca são cogitados pelas crianças, pelos idiotas, ou em verdade por qualquer um que seja, salvo apenas por aqueles que têm se

²²⁸ Diopt. par. 2. c.7. p. 289.

aplicado no estudo da óptica. O fato da mente julgar a situação dos objetos por essas coisas sem percebê-las, ou percebê-las sem saber, está igualmente além da minha compreensão. Acrescente a isto que a explicação para o processo da visão, pelo exemplo das bengalas cruzadas e da procura pelo objeto ao longo dos eixos dos feixes radiais, supõe que os objetos próprios da visão sejam percebidos a uma distância de nós, o que é contrário ao que se demonstrou.

91. Resta, portanto, procurarmos alguma outra explicação para essa dificuldade. E creio que não é impossível encontrar uma, a não ser que a examinemos a fundo, e cuidadosamente distinguirmos entre as idéias da visão e as do tato, o que nunca é demais ser inculcado ao se tratar da visão; porém, mais especialmente ao longo de toda consideração desse caso, devemos levar essa distinção em nossos pensamentos; porque a dificuldade da explanação da visão direita parece, sobretudo, proceder da carência de um entendimento correto sobre isso.

92. A fim de desvincular nossas mentes de quaisquer preconceitos que possamos manter em relação ao assunto em questão, nada parece mais apropriado do que pensarmos no exemplo de alguém cego de nascença que, mais tarde quando adulto, recuperou a visão. E embora talvez possa não ser tarefa fácil nos despirmos inteiramente da experiência proveniente da visão, para sermos capazes de nos colocar exatamente na posição de tal pessoa devemos, todavia, na medida do possível, tentar formar concepções verdadeiras do que se poderia razoavelmente supor que se possa na sua mente.

93. É certo que um homem realmente cego, e que tenha se mantido assim desde seu nascimento, pelo sentido do tato conseguiria ter idéias de mais alto e mais baixo. Pelo movimento da sua mão poderia perceber a situação de qualquer objeto tangível colocado ao seu alcance. Aquela parte em que ele se

sentiu apoiado ou na direção da qual percebeu que seu corpo se movia, ele qualificaria de mais baixa e o contrário disso de mais alta; e, de acordo com isso, denominaria todo e qualquer objeto que tocasse.

94. Mas então, quaisquer julgamentos que ele faça concernentes à situação dos objetos estão restritos somente àqueles que são percebíveis pelo tato. Todas aquelas coisas que são intangíveis e de natureza espiritual, seus pensamentos e desejos, suas paixões e em geral todas as modificações da sua alma, a esses eles nunca aplicaria os termos mais alto e mais baixo, exceto apenas em um sentido metafórico. Ele pode, talvez, por meio de uma alusão, falar de pensamentos altos ou baixos, mas esses termos em sua própria significação nunca seriam aplicados a qualquer coisa que não se concebesse existir fora da mente. Pois, um homem cego de nascença, e que assim tivesse permanecido, não poderia querer dizer nada mais com as palavras mais alto e mais baixo do que uma distância maior ou menor da terra; distância que ele mediria pelo movimento ou aplicação da mão ou de alguma outra parte de seu corpo. É, portanto, evidente que todas aquelas coisas que, com referência uma à outra, seriam pensadas mais altas ou mais baixas, devem existir como se as concebêssemos fora da mente no espaço ambiente.

95. Donde claramente se segue que tal pessoa, se a supusermos com a visão recuperada, à primeira vista não pensaria que qualquer coisa que visse seria alta ou baixa, direita ou invertida, pois, conforme já foi demonstrado na seção 41, ela não pensaria que as coisas percebidas pela visão estão a qualquer distância ou fora da sua mente. Os objetos para os quais estava até então acostumada a empregar os termos acima e abaixo, alto e baixo eram apenas os que lhe afetavam ou eram de algum modo percebidos pelo tato. Mas, os objetos próprios da visão formam uma nova coleção de idéias, completamente distinta e diferente da anterior, e que de maneira nenhuma se podem fazer perceber pelo tato. Por esse motivo, absolutamente nada há que

pudesse induzí-la a pensar que aqueles termos são aplicáveis aos objetos próprios da visão. Nem ela jamais pensaria sobre isso, até o momento em que tivesse observado a sua conexão com os objetos tangíveis e o mesmo preconceito começasse a se insinuar para dentro do seu entendimento, o qual vinha se arraigando na sua compreensão dos outros homens desde a infância.

96. Para colocar esse assunto sob uma luz mais esclarecedora, usarei de um exemplo. Suponha que a pessoa cega acima mencionada perceba pelo tato um homem na posição direita. Vamos agora examinar como isso se dá. Pela aplicação da sua mão às diversas partes do corpo humano, ele tinha percebido idéias tangíveis diferentes, que, sendo incorporadas a diversas idéias complexas, têm nomes distintos anexados a elas. Então, uma combinação de uma certa figura tangível, com volume e consistência, é chamada de cabeça, a outra de mão, a terceira de pé e, assim, com todo o resto. Todas essas idéias complexas poderiam, no seu entendimento, ser formadas apenas de idéias percebíveis pelo tato. Pelo seu tato tinha também criado uma idéia de terra ou solo, para a qual percebe que as partes do seu corpo tendem naturalmente. Agora, posição direita nada mais significando do que aquela posição perpendicular de um homem, onde os seus pés estão mais próximos da terra, se a pessoa cega, pelo movimento das suas mãos sobre as partes do corpo daquele homem que está de pé diante dela, percebe que as idéias tangíveis que compõem a cabeça estão mais distantes e aquelas que compõem os pés estão mais próximas daquela outra combinação de idéias tangíveis que ele chama de terra, dirá que aquele homem está em posição direita. Mas, se supomos que ela recupera subitamente a visão e que avista um homem de pé diante dela, é evidente nesse caso que não julgaria o homem que vê nem como estando direito nem invertido; visto que nunca havendo aprendido aqueles termos aplicados a qualquer outra coisa salvo as tangíveis, ou que existissem no espaço, fora dela, e o que vê não sendo

tangível nem percebido fora dela, não poderia saber que, em uma linguagem correta lhe seriam aplicáveis.

97. Posteriormente, quando ao virar sua cabeça ou seus olhos para cima e para baixo, para a direita e para a esquerda, observará que os objetos visíveis mudam e conseguirá saber que eles estão conectados com os objetos percebidos pelo tato e que são chamados pelos mesmos nomes; então, de fato ela virá a falar deles e da sua localização nos mesmos termos que estava acostumada a usar na aplicação das coisas tangíveis; e aquelas que percebe pelo movimento dos seus olhos para cima chamará de mais altas, e aquelas oriundas do movimento dos seus olhos para baixo chamará de mais baixas.

98. E isso a mim parece ser a verdadeira razão por que ela pensaria que aqueles objetos que são retratados na parte mais baixa do seu olho são os mais altos, pois, pelo movimento do olho para cima eles serão vistos distintamente; da mesma maneira, aqueles que são retratados na parte mais alta do olho serão vistos distintamente pelo movimento do olho para baixo e são, por essa razão, estimados como mais baixos; pois demonstramos que aos objetos imediatos da visão, considerados em si mesmos, ela não atribuiria os termos alto e baixo. Deve, portanto, ser por causa de algumas circunstâncias que, pelo que se observa, acompanham os objetos próprios da visão. E essas, é claro, são as ações do movimento dos olhos para cima e para baixo, que sugerem uma razão muito óbvia, por que a mente denominaria os objetos da visão, de acordo com isso, altos e baixos. E sem esse movimento do olho, essa virada para cima e para baixo, a fim de discernir os diferentes objetos, como indubitavelmente direito, inverso e outros termos afins relacionados à posição dos objetos tangíveis, nunca teria sido transferida, ou em qualquer grau apreendido como pertencente às idéias da visão. O mero ato de ver em si nada inclui que cause esse efeito; ao passo que as diferentes situações do

olho naturalmente levam a mente a fazer um julgamento apropriado da localização dos objetos por ele introduzidos.

99. Além disso, quando essa pessoa, com a visão recuperada, tiver aprendido pela experiência a conexão que há entre as várias idéias da visão e do tato, ela estará apta, pela percepção que tem da situação das coisas intangíveis, em relação umas com as outras, a fazer uma estimativa súbita e verdadeira da localização das coisas tangíveis externas correspondentes. E assim é que ela perceberá pela visão a situação dos objetos externos que não se enquadram propriamente nesse sentido.
100. Sei que somos muito propensos a pensar que, se tivéssemos acabado de recuperar a visão, julgaríamos a localização das coisas visíveis como o fazemos agora. Mas somos também igualmente propensos a pensar que, à primeira visão, apreenderíamos, do mesmo modo, a distância e a magnitude dos objetos, assim como o fazemos agora, o que se mostrou ser uma persuasão falsa e infundada. E, por razões semelhantes, a mesma crítica pode ser dirigida à afirmação positiva de que a maioria dos homens, antes de haver pensado o suficiente sobre o fato, poderia ter imaginado ser capaz de determinar pelo olho, à primeira vista, se os objetos estavam direitos ou invertidos.
101. Pode-se objetar, talvez, a nossa opinião de que, ao se pensar que um homem, por exemplo, está direito quando seus pés estão próximos do solo e invertido quando sua cabeça está próxima dele, segue-se daí que, pelo mero ato da visão, sem qualquer experiência ou alteração da situação do olho, teríamos determinado se estava direito ou invertido pois, sendo tanto o próprio solo quanto os membros do homem que fica de pé sobre eles, igualmente percebidos pela visão, ninguém pode escolher ver qual parte desse homem

está mais próxima do solo, e qual está mais longe dele, *i.e.*, se ele está direito ou invertido.

102. A essa objeção respondo. As idéias que constituem o solo e o homem tangíveis são inteiramente diferentes daquelas que constituem o solo e o homem visíveis. Nem seria possível, em virtude somente da faculdade visual, sem acréscimo de qualquer experiência do tato ou alteração da posição do olho, jamais ter sabido, ou quando muito suspeitado ter havido qualquer relação ou conexão entre elas. Portanto, um homem à primeira vista não denominaria qualquer coisa que visse de solo, de cabeça, ou de pé; e, conseqüentemente, não poderia dizer pelo mero ato da visão, se a cabeça ou os pés estavam mais próximos do solo. Nem, certamente, teríamos por isso de modo algum, qualquer pensamento sobre o solo ou sobre o homem, direito ou invertido, o que se tornará ainda mais evidente se observarmos cuidadosamente e fizermos uma comparação meticulosa entre as idéias de ambos os sentidos.

103. O que vejo é apenas uma variedade de luz e cores. O que sinto é duro ou macio, quente ou frio, áspero ou liso. Que semelhança, que conexão têm aquelas idéias com essas? Ou como é possível para qualquer um ver razão para dar um único e o mesmo nome a combinações de idéias tão diferentes antes que tivesse experienciado sua co-existência? Não achamos que haja qualquer conexão necessária entre essa ou aquela qualidade tangível qualquer que seja a cor. E podemos algumas vezes perceber cores onde nada há para ser tocado. Tudo isso torna evidente que nenhum homem, no primeiro momento em que recupera a sua visão, iria saber que havia qualquer acordo entre esse ou aquele objeto próprio da sua visão e qualquer objeto do tato com o qual já estivesse familiarizado. Portanto, as cores da cabeça para ele sugeririam a idéia de cabeça tanto quanto a idéia de pé.

104. Além disso, demonstramos amplamente (*vide* seção 63 e 64) que não há qualquer conexão necessária verificável entre uma dada magnitude visível e uma magnitude tangível em particular; mas que é inteiramente o resultado do costume e da experiência e depende de circunstâncias externas e acidentais o fato de podermos, pela percepção da extensão visível, nos informar sobre qual pode ser a extensão de qualquer objeto tangível a ela conectado. Conseqüentemente, é certo que nenhuma magnitude visível da cabeça ou do pé traria consigo para a mente, ao abrir pela primeira vez os olhos, as respectivas magnitudes tangíveis dessas partes.
105. Pela seção anterior, fica claro que a figura visível de qualquer parte do corpo não tem conexão necessária com a sua figura tangível, de modo a sugerí-la, à primeira vista, à mente; pois, a figura é o limite da magnitude, donde se segue que, assim como nenhuma magnitude visível tem em sua própria natureza uma aptidão para sugerir qualquer magnitude tangível em particular, assim tampouco pode qualquer figura visível estar inseparavelmente conectada com sua figura tangível correspondente, como se ela pudesse sugerí-la ao entendimento por si mesma e, de certo modo, antes da experiência. Isso ficará ainda mais evidente se considerarmos que aquilo que parece redondo e liso ao tato pode para a visão, se percebido através de microscópio, parecer completamente diferente.
106. Por tudo que foi reunido e devidamente considerado, podemos claramente deduzir esta inferência. No primeiro ato da visão nenhuma idéia introduzida pelo olho teria uma conexão percebível com as idéias às quais os nomes terra, homem, cabeça, pé, etc., estavam anexados no entendimento de uma pessoa cega de nascença de forma a, de qualquer sorte, introduzí-las na sua mente ou se fazerem chamar pelos mesmos nomes e serem reputadas as mesmas coisas que elas, como depois vêm a ser.

107. Contudo, permanece uma dificuldade que talvez possa parecer se impor com força à nossa opinião e que não merece ser ignorada. Pois, embora se admita que nem a cor, tamanho ou figura dos pés visíveis tenha qualquer conexão necessária com as idéias que compõem os pés tangíveis de modo a trazê-las à primeira vista à minha mente ou correr o risco de confundí-las antes de estar acostumado com elas e ter por algum tempo experienciado suas conexões. Ainda assim, uma coisa parece inegável, ou seja, que o número dos pés visíveis sendo o mesmo dos pés tangíveis, posso, portanto, sem qualquer experiência da visão, razoavelmente concluir que eles representam ou estão conectados com os pés e não com a cabeça. Digo, parece que a idéia de dois pés visíveis sugerirá mais facilmente à mente a idéia de dois pés tangíveis do que a de uma cabeça; de modo que o homem cego, à primeira recepção da faculdade visual, poderia saber quais eram os pés ou o número dois e qual, a cabeça ou o número um.
108. A fim de tornar clara essa aparente dificuldade, precisamos apenas observar que a diversidade dos objetos visíveis não faz necessariamente inferir a diversidade dos objetos tangíveis que lhes são correspondentes. Uma tela pintada com uma grande variedade de cores afeta o tato de uma maneira uniforme; é, portanto, evidente que não julgo, por qualquer sucessão necessária, independente de experiência, o número de coisas tangíveis a partir do número de coisas visíveis. Eu não iria, portanto, à primeira vista, concluir que, porque vejo duas coisas, tocarei em duas coisas. Como, então posso, antes da experiência me ensinar, saber que as pernas visíveis, porquanto sejam duas, estão conectadas com as pernas tangíveis ou que a cabeça visível, sendo uma, está conectada com a cabeça tangível? A verdade é que, as coisas que vejo são tão diferentes e heterogêneas das coisas que sinto, que a percepção de uma nunca teria sugerido a outra aos meus pensamentos ou me permitido a fazer, por menor que fosse um julgamento até que tivesse experienciado a conexão entre elas.

109. Mas para uma maior ilustração desse assunto, deve se considerar que o número (embora alguns possam colocá-lo entre as qualidades primárias), não é nada fixo ou invariável, existindo realmente nas próprias coisas. É inteiramente uma criação da mente, que considera ou uma idéia sozinha ou uma combinação qualquer de idéias à qual ela atribui um nome, fazendo-a assim passar por uma unidade. À medida que a mente combina variadamente suas idéias, a unidade muda. E assim como a unidade, do mesmo modo varia o número, que é apenas uma coleção de unidades. Chamamos uma janela de uma, uma chaminé de uma e, contudo, uma casa na qual há muitas janelas e muitas chaminés tem igual direito de ser chamada de uma e muitas casas resultam na formação de uma cidade. Nesses e em casos semelhantes fica evidente que a unidade constantemente está relacionada com o esboço particular que a mente faz das suas idéias, às quais ela afixa nomes, nelas incluindo mais ou menos, como melhor convier a seus próprios fins e propósitos. Portanto, o que quer que a mente considere como um, isso é uma unidade. Toda combinação de idéias é considerada como uma única coisa pela mente e, em sinal disso, é marcada por um nome. Bem, esse processo de nomeação e combinação de idéias é completamente arbitrário, e feito pela mente do modo como a experiência lhe mostra ser mais conveniente; sem esse processo, as nossas idéias nunca teriam sido coletadas em combinações distintas tão variadas como são agora.

110. Portanto, segue-se que um homem cego de nascença e que, mais tarde, recuperou a visão na vida adulta, não iria, à primeira vista, distribuir as idéias da visão entre as mesmas coleções distintas, como fazem aqueles que experienciaram as idéias que coexistem regularmente e que são adequadas para serem agrupadas sob um mesmo nome. Não colocaria, por exemplo, em uma idéia complexa, para assim estimá-las como uma unidade, todas aquelas idéias particulares que constituem a cabeça ou o pé visível. Porquanto não

pode haver razão alguma determinada para que assim procedesse mal visse um homem de pé diante de si. Acumulam-se na sua mente as idéias que compõem o homem visível, em companhia de todas as outras idéias da visão percebidas ao mesmo tempo. Não fosse por todas essas idéias oferecidas de uma só vez à sua visão, ele não as distribuiria entre as várias combinações distintas, até o momento em que, pela observação do movimento das partes daquele homem e de outras experiências, ele venha a saber quais são as que devem ser separadas e as que devem ser agrupadas.

111. Do que foi postulado, fica claro que os objetos da visão e do tato formam, se assim posso dizer, dois conjuntos de idéias que são totalmente diferentes um do outro, para os objetos de qualquer um dos dois tipos aos quais indiferentemente atribuímos os termos alto e baixo, direito e esquerdo e outros semelhantes, denotando a posição ou localização das coisas. Mas então, devemos observar bem que a posição de qualquer objeto é determinada com relação apenas a objetos do mesmo sentido. Dizemos que qualquer objeto do tato é alto ou baixo, na medida em que ele está mais ou menos distante da terra tangível. Do mesmo modo, denominamos qualquer objeto da visão alto ou baixo, conforme ele esteja mais ou menos distante da terra visível. Mas, definir-se a situação das coisas visíveis, com relação à distância que elas guardam de qualquer coisa tangível, ou *vice-versa*, seria absurdo e perfeitamente ininteligível. Pois todas as coisas visíveis estão igualmente na mente e não ocupam parte alguma do espaço externo; conseqüentemente, estão eqüidistantes de qualquer coisa tangível, que exista fora da mente.

112. Ou melhor, para falar a verdade, os objetos próprios da visão não estão a nenhuma distância, nem perto nem longe de qualquer coisa tangível. Pois, ao investigarmos atentamente a questão encontraremos que aquelas coisas apenas são comparadas juntas quando se referem à distância que existe do

mesmo modo ou pertence ao mesmo sentido. Porquanto, pela expressão distância entre dois pontos quaisquer, não se denota nada mais que o número de pontos intermediários. Se os pontos dados são visíveis, a distância entre eles é demarcada pelo número de pontos visíveis interjacentes; se são tangíveis, a distância entre eles é uma linha constituída de pontos tangíveis; mas se eles são um tangível e o outro visível, a distância entre eles não consiste nem de pontos percebidos pela visão nem pelo tato, *i.e.*, ela é completamente inconcebível. Isto, talvez, não seja de fácil admissão ao entendimento de todos os homens; entretanto, se não for verdade, eu gostaria muito de ser informado por qualquer um que se dê ao trabalho de refletir um pouco e de trazer o assunto de volta aos seus pensamentos.

113. O fato de não se ter observado até então o que foi proferido nas duas últimas seções parece ser a causa de parte, não tão pequena assim, da dificuldade que ocorre na questão da aparência direita. A cabeça, que é retratada mais próxima da terra, parece estar mais longe dela; por outro lado, os pés, que são retratados mais afastados da terra, são concebidos como mais próximos a ela. Aqui jaz a dificuldade, que se desvanece caso expressemos o fato mais claramente e livre de ambigüidade. Então, como é que para o olho, a cabeça visível, sendo aquilo que está mais próxima da terra tangível, parece mais afastada da terra, e os pés visíveis, que estão mais afastados da terra tangível, parecem mais próximos a ela? A questão é assim formulada: quem não vê que a dificuldade se baseia na suposição de que o olho ou a faculdade visual, ou melhor, a alma através do olho julgaria a situação dos objetos visíveis com relação à sua distância da terra tangível? Mas é evidente que a terra tangível não é percebida pela visão; e, como foi mostrado nas duas últimas seções precedentes, a localização dos objetos visíveis é determinada apenas pela distância que há entre um e outro, e é um contra-senso falar-se de distância, de termos como perto ou longe, entre uma coisa visível e uma tangível.

114. Caso limitemos os nossos pensamentos aos objetos próprios da visão, tudo se torna claro e fácil. A cabeça é retratada mais longe e os pés mais próximos da terra visível; e assim eles parecem estar. Mas, o que há nisso de estranho ou inexplicável? Vamos supor que as imagens no fundo do olho são os objetos imediatos da visão. A consequência disso é que as coisas apareceriam na mesma posição em que são retratadas; e não é assim mesmo? A cabeça visível parecendo mais afastada da terra visível; e os pés visíveis parecendo mais próximos da terra visível. E é exatamente assim que são retratados.
115. Mas, você pode dizer, a imagem do homem está invertida e, contudo, a aparência está direita. Porém, pergunto o que você quer dizer com a imagem do homem ou, o que é a mesma coisa, com a imagem do homem visível invertida? Você me diz que ela está invertida porque os calcanhares estão para cima e a cabeça para baixo? Explique-me isso. Você diz que, ao afirmar que a cabeça está para baixo, você quer dizer que ela está mais próxima da terra; e ao afirmar que os calcanhares estão para cima, que eles estão mais longe da terra. Mais uma vez pergunto a que terra você se refere? Não pode ser a terra que é retratada no olho ou a terra visível, porquanto a imagem da cabeça está mais longe da imagem da terra, e a imagem dos pés mais próxima da imagem da terra; conseqüentemente, a cabeça visível está mais longe e os pés visíveis mais próximos da terra visível. Resta, portanto, que você esteja se referindo a terra tangível, determinando assim a situação das coisas visíveis com relação às coisas tangíveis, contrariamente ao que foi demonstrado nas seções 111 e 112. Os dois campos distintos da visão e do tato deveriam ser considerados separadamente e como se os seus objetos não tivessem qualquer contato, qualquer tipo de relação um com o outro, no tocante à distância ou à posição.

116. Ademais, o que contribui grandemente para agirmos erroneamente nessa questão é que, quando pensamos nas imagens no fundo do olho, imaginamos olhando para o fundo do olho de outrem ou alguém olhando para o fundo do nosso próprio olho e contemplando as imagens nele retratadas. Suponha dois olhos A e B . A , de alguma distância, ao olhar para as imagens de B as vê invertidas, e por essa razão, conclui que estão invertidas em B ; mas é este o erro. Há, projetadas em pequena escala na parte inferior de A , as imagens das figuras, vamos supor, de um homem, da terra, etc., que estão retratadas em B . E além delas o próprio olho B e os objetos que lhe circundam, juntamente com uma outra terra, são projetados em uma escala maior em A . Logo, pelo olho A essas imagens maiores são julgadas como os verdadeiros objetos e as menores apenas como imagens em miniaturas. E é na relação com aquelas imagens maiores que ele determina a localização das imagens menores. De modo que, ao comparar a pequena imagem de um homem com a grande imagem da terra, A julga-o invertido ou que os seus pés estão mais afastados e a cabeça mais próxima da grande imagem da terra. Ao passo que, se A comparar a pequena imagem do homem com a grande imagem da terra, então ele aparecerá direito, *i.e.*, sua cabeça parecerá mais distante e os seus pés mais próximos da pequena imagem da terra. Mas devemos considerar que B não vê duas terras como faz A . Ele vê apenas o que é representado pelas pequenas imagens em A e, conseqüentemente, julgará que o homem está direito; pois, na verdade o homem em B não está invertido, porque aí os seus pés estão próximos da terra; porém é a sua representação que está invertida em A , posto que aí a cabeça da representação da imagem do homem em B está próxima da terra e os seus pés mais distantes da terra, significando que é a terra que está fora da representação das imagens em B , pois, se você toma as pequenas representações em B e as considera isoladamente e em relação apenas uma a outra, todas estão direitas e em sua postura natural.

117. E mais, existe um erro na nossa suposição de que as imagens dos objetos externos são retratadas na parte inferior do olho. Mostrou-se que não há qualquer semelhança entre as idéias da visão e as coisas tangíveis. E demonstrou-se igualmente que os objetos próprios da visão não existem fora da mente. Donde claramente se segue que as imagens retratadas na parte inferior do olho não são as imagens de objetos externos. Deixe qualquer um consultar seus próprios pensamentos e depois dizer que afinidade, que parentesco há entre aquela variedade e disposição de cores que constituem o homem visível, ou a imagem de um homem, e aquela outra combinação de idéias muito diferentes, sensíveis ao tato, que compõem o homem tangível. Mas, se for esse o caso, como elas podem ser consideradas retratos ou imagens, já que isso supõe que elas copiam ou representam uns originais ou outros?
118. A isso respondo. No caso acima mencionado, o olho *A* considera as pequenas imagens contidas na representação do outro olho *B* como sendo retratos ou cópias, dos quais os arquétipos não são coisas que existam externamente, mas são as imagens maiores projetadas no próprio fundo do olho *A*, as quais não são consideradas por ele como imagens e sim como originais, ou como as próprias coisas verdadeiras. Ainda que, se supomos que um terceiro olho *C* de uma devida distância contempla o fundo do olho *A*, então, de fato as coisas projetadas nele, a *C* parecerão retratos ou imagens, no mesmo sentido em que aquelas projetadas em *B* parecerão a *A*.
119. Para conceber corretamente este ponto, devemos distinguir com bastante cuidado entre as idéias da visão e as do tato, entre o olho visível e o olho tangível; pois certamente no olho tangível nada é ou parece ser retratado. Outrossim, demonstrou-se que o olho visível, tanto quanto todos os outros objetos visíveis existem apenas na mente, que percebendo suas próprias idéias e comparando-as conjuntamente, nomeia alguns *retratos* com relação a outros. O que foi dito, se adequadamente compreendido e reunido, creio,

oferece uma explicação completa e genuína sobre a aparência direita dos objetos, fenômeno que, devo confessar, não vejo como possa ser explicado por quaisquer teorias da visão até aqui tornadas públicas.

120. Na consideração dessas coisas o uso da linguagem é capaz de ocasionar uma certa obscuridade e confusão e gerar em nós idéias errôneas. Porque, sendo a linguagem adaptada às noções comuns e aos preconceitos dos homens, torna-se quase impossível transmitir a verdade nua e crua, sem grandes rodeios, impropriedades e (para um leitor incauto) aparentes contradições. Por isso, de uma vez por todas, desejo que a todo aquele que pense valer a pena compreender o que eu escrevi acerca da visão não se fixe nesta ou naquela frase, ou modo de expressão, mas sinceramente capte o significado da essência e do teor do meu discurso, deixando de lado as palavras tanto quanto possível, considerar e apenas as próprias noções e só então julgue se elas estão ou não de acordo com a verdade e com a sua própria experiência.

121. Até aqui mostrei o modo pelo qual a mente, através da mediação das idéias visíveis, percebe ou apreende a distância, a magnitude e a localização dos objetos tangíveis. Vamos agora averiguar mais minuciosamente a diferença entre as idéias da visão e as do tato, que são chamadas pelos mesmos nomes, e ver se há alguma idéia comum a ambos os sentidos. Do que em geral apresentamos e demonstramos nas partes anteriores desse tratado, é evidente que não há uma mesma extensão numérica, percebida tanto pela visão quanto pelo tato; mas que as figuras e extensões particulares percebidas pela visão, embora possam ser chamadas pelos mesmos nomes e julgadas como sendo as mesmas coisas que aquelas percebidas pelo tato, são, todavia, diferentes e têm uma existência distinta e separada delas. De forma que a questão agora não é relativa às mesmas idéias numéricas, mas se há algum e o mesmo tipo ou espécie de idéias igualmente percebidas por ambos os sentidos; ou, em outras palavras, se a extensão, a figura e o movimento percebidos pela visão,

não são especificamente distintos da extensão, da figura e do movimento percebidos pelo tato?

122. Mas antes de discutir mais detalhadamente esse assunto, acho conveniente considerar a extensão em abstrato. Pois, sobre isso há muito rumor e estou inclinado a pensar que quando os homens falam da extensão como sendo uma idéia comum aos dois sentidos, é na suposição secreta de que possamos separar a extensão de todas as outras qualidades tangíveis e visíveis e formar a partir daí uma idéia abstrata, que será comum tanto à visão quanto ao tato. Devemos, por isso, entender por extensão em abstrato uma idéia de extensão como, por exemplo, uma linha ou uma superfície, inteiramente despida de todas as outras qualidades e circunstâncias sensíveis que poderiam nela determinar qualquer existência particular; não é preta, nem branca, nem vermelha, nem de qualquer outra cor ou de outra qualidade tangível qualquer e, conseqüentemente, não está limitada por uma magnitude determinada. Pois, o que limita ou distingue uma extensão da outra é alguma qualidade ou circunstância pela qual elas diferem.

123. Todavia, não acredito que eu possa perceber, imaginar, ou de um modo qualquer formar em minha mente essa idéia abstrata que é aqui mencionada. Uma linha ou uma superfície que não é preta, nem branca, nem azul, nem amarela, etc., não é longa, nem curta, nem acidentada, nem plana, nem quadrada, nem redonda, etc., seria completamente incompreensível. Disso estou certo, no que tange a mim mesmo; até onde as faculdades dos outros homens podem alcançar só eles é que melhor podem dizer.

124. Diz-se comumente que o objeto da geometria é a extensão abstrata, mas a geometria contempla figuras. Ora, a figura é o limite da magnitude; porém, mostramos que a extensão em abstrato não tem magnitude finita determinada. Donde claramente se segue que ela não pode ter qualquer figura

e, conseqüentemente, não é o objeto da geometria. É de fato uma doutrina, tanto dos filósofos modernos quanto dos antigos, que todas as verdades gerais são concernentes às idéias abstratas universais, sem as quais, dizem, não poderia haver nenhuma ciência nem demonstração de qualquer proposição geral na geometria. Porém, não seria uma questão difícil se eu achar necessário ao meu propósito no momento, mostrar que proposições e demonstrações em geometria poderiam ser universais, embora aqueles que as formulam nunca pensem em idéias gerais abstratas de triângulos ou círculos.

125. Após reiterados esforços para apreender a idéia geral de um triângulo, continuo achando-a completamente incompreensível. E seguramente, se há alguém capaz de introduzir essa idéia na minha mente, esse alguém deve ser o autor do *Essay concerning Humane Understanding*. Ele, que até hoje vem se distinguido da maioria dos escritores pela clareza e significação do que diz. Vamos, portanto, ver como esse célebre autor descreve a idéia geral ou abstrata de um triângulo. "Ele não deve ser (diz) nem oblíquo nem retangular, nem eqüilátero, isóscele, ou escaleno; mas todos e nenhum deles ao mesmo tempo. Com efeito, é algo um tanto quanto imperfeito que não pode existir; uma idéia na qual algumas partes de diversas idéias diferentes e inconsistentes são colocadas juntas". (*Essay on Hum. Understan. B. IV. C. 7. S. 9.*) Essa é a idéia que ele acha necessária para a ampliação do conhecimento, que é o objeto da demonstração matemática, e sem a qual nunca poderíamos vir a conhecer qualquer proposição geral referente a triângulos. Esse autor reconhece isso "requer algum esforço e habilidade formar-se essa idéia geral de um triângulo". *ibid.* Mas, tivesse ele trazido à mente o que ele diz em outro lugar, a saber, "que idéias combinadas de modos diversos nas quais quaisquer idéias inconsistentes são colocadas juntas não podem sequer existir na mente, *i.e.*, ser concebidas". (*vide B. iii. C. 10. S. 33. ibid.*) Afirmando, tivesse isso ocorrido aos seus pensamentos, não é improvável que o tivesse reconhecido acima de todo o esforço e habilidade

por que passou para formar a idéia acima mencionada de um triângulo, que é composta de evidentes e chocantes contradições. Que um homem que colocou tanta ênfase em idéias claras e determinadas fale, contudo, desse jeito parece muito surpreendente, mas o assombro decrescerá se considerar-se que a fonte donde essa opinião brota é a matriz prolífica geradora de inumeráveis erros e dificuldades em todas as partes da filosofia e em todas as ciências. Mas esse problema, se tomado em sua completa extensão, seria um tema muito vasto para ser tratado nesse lugar. Assim, dou por encerrada a questão da extensão em abstrato.

126. Alguns, talvez, podem pensar que o espaço puro, o *vacuum* ou a terceira dimensão são igualmente o objeto da visão e do tato. Mas, embora tenhamos uma grande propensão a pensar que as idéias de exterioridade e de espaço são o objeto imediato da visão, contudo, se não estou enganado, nas partes anteriores desse ensaio demonstrou-se claramente que se tratar de uma mera ilusão nascida de uma sugestão apressada e súbita da imaginação, que tão firmemente conecta a idéia de distância com aquelas da visão, que somos capazes de pensar ser ela mesma um objeto próprio e imediato desse sentido, até que a razão corrija o engano.

127. Tendo-se mostrado que não há idéias abstratas da figura e que é impossível, por qualquer exatidão do pensamento, formarmos uma idéia de extensão separada de todas as outras qualidades visíveis e tangíveis que serão comuns tanto à visão quanto ao tato, a questão remanescente agora é se as extensões, as figuras e os movimentos particulares percebidos pela visão são da mesma espécie que a das extensões, das figuras e dos movimentos particulares percebidos pelo tato? Em resposta a isso me arriscarei a estabelecer a seguinte proposição: *A extensão, as figuras e os movimentos percebidos pela visão são especificamente distintos das idéias do tato chamadas pelos mesmos nomes; nem há qualquer coisa que se possa chamar de uma idéia ou*

classe de idéia comum a ambos os sentidos. Essa proposição pode, sem muita dificuldade, ser uma conclusão tirada do que se disse em diversas partes desse ensaio. Mas, porque ela parece tão afastada e contrária às noções aceitas e à opinião estabelecida pela humanidade, tentarei demonstrá-la de forma mais específica e no geral nos argumentos que se seguem.

128. Quando, na percepção de uma idéia, classifico-a nessa ou naquela espécie, é porque ela é percebida do mesmo modo, ou porque ela tem uma semelhança ou uma conformidade, ou me afeta da mesma maneira que as idéias da espécie em que a classifiquei. Em suma, ela não deve ser inteiramente nova, mas deve ter em si alguma coisa antiga e já percebida por mim. Ela deve, afirmo, ter no mínimo tanto em comum com as idéias que eu conheci e nomeei antes que chega a me compelir a adotar para ela o mesmo nome dessas idéias. Mas, ficou, se não estou equivocado, claramente demonstrado que um homem cego de nascença não pensaria, à primeira visão, que as coisas que viu fossem da mesma natureza dos objetos do tato ou que tivessem qualquer coisa em comum com eles; mas que elas fossem um novo conjunto de idéias, percebido de um outro modo e inteiramente diferente de tudo já antes percebido. Assim, não iria chamá-las pelo mesmo nome, nem considerá-las como sendo da mesma espécie de qualquer coisa até agora conhecida.

129. Segundo, luz e cores são reconhecidas por todos como constituindo um tipo ou espécie inteiramente diferente das idéias do tato. Nem homem algum, presumo, dirá que elas podem se fazer percebidas por esse sentido. Mas não há outro objeto imediato da visão além de luz e cores. É, portanto, uma consequência direta o fato de que não há qualquer idéia comum a ambos os sentidos.

130. É uma opinião prevalente, mesmo entre aqueles que pensaram e escreveram com muita precisão acerca das nossas idéias e dos modos pelos quais elas chegam ao entendimento, que alguma coisa mais é percebida pela visão além de apenas luz e cores com suas variações. Mr. Locke denomina de visão "o mais abrangente de todos os nossos sentidos, transportando para nossas mentes as idéias de luz e cores, que são peculiares apenas a esse sentido; e também as idéias de espaço, de figura e de movimento". *Essay on Humane Understan.* B. ii. C. 9. S. 9. O espaço ou distância, como demonstramos, é objeto da visão do mesmo modo que da audição (*vide* seção 46). E no tocante à figura e à extensão, deixo para qualquer um que calmamente atente para as suas próprias idéias, claras e distintas, a tarefa de decidir se alguma idéia lhe foi introduzida imediata e propriamente pela visão, excetuando-se apenas luz e cores. Ou se ele acha possível formar em sua mente uma idéia abstrata distinta da extensão visível ou da figura, excluindo toda a cor; e, por outro lado, se pode conceber cor sem extensão visível? De minha parte, devo confessar não ser capaz de alcançar uma abstração com tão grande requinte; em um sentido estrito, nada vejo a não ser luz e cores, em suas diversas nuances e variações. Quem, além dessas, também percebe pela visão idéias bastante diferentes e distintas delas, tem essa faculdade em um grau mais perfeito e abrangente do que posso pretender ter. Deve-se admitir que, pela mediação de luz e cores, outras idéias bem diferentes são sugeridas à minha mente; mas elas também o são pela audição, que, além dos sons que lhe são peculiares, através da sua mediação sugere não apenas o espaço, a figura e o movimento, como também quaisquer outras idéias que possam ser denotadas por palavras.

131. *Terceiro*, é, acredito, um axioma universalmente aceito que quantidades do mesmo tipo podem ser adicionadas e formar uma soma total. Os matemáticos somam linhas umas com as outras; mas não somam uma linha com um sólido, ou a concebem formando um total com uma superfície. Sendo esses

três tipos de quantidade concebidos como incapazes de qualquer uma dessas adições mútuas e, conseqüentemente, de serem comparadas umas com as outras nos diversos modos de proporção, são consideradas pelos matemáticos como inteiramente díspares e heterogêneas. Ora, deixe qualquer um tentar, em seus pensamentos, somar uma linha ou uma superfície visível com uma linha ou uma superfície tangível, de modo a concebê-las formando uma soma ou todo contínuo. Alguém que possa fazer isto pode pensar que elas são homogêneas; mas quem não pode operar tal adição, pelo axioma anterior, deve concebê-las como heterogêneas. Posso conceber uma linha azul e uma linha vermelha somadas uma com a outra e, portanto, formando uma linha contínua; mas formar em meus pensamentos uma linha contínua pelo produto da soma de uma linha visível com uma linha tangível é, acho, uma tarefa muito mais difícil e até mesmo intransponível. Então, deixo-a para a reflexão e experiência de cada pessoa em particular para que ela mesma resolva.

132. Uma confirmação maior da nossa doutrina pode ser retirada da solução do problema de Molyneux, publicado por Locke no seu *Essay*, que registrarei como lá se encontra, juntamente com a opinião deste: "*Suponha um homem cego de nascença, agora adulto, que aprendeu através do tato a distinguir um cubo de uma esfera do mesmo metal e aproximadamente da mesma grandeza, de modo a dizer quando tocasse um e outro, qual é o cubo e qual é a esfera. Imagine então o cubo e a esfera colocados sobre uma mesa e o homem com a visão recuperada. Pergunto: pela visão, antes de tocá-los, poderia ele agora distinguir e falar qual é o globo, qual é o cubo?*" A isso o arguto e criterioso proponente responde: "*Não. Pois, embora ele tenha obtido a experiência de como um globo, como um cubo afetam seu tato, contudo, não obteve ainda a experiência de que aquilo que afeta o seu tato dessa ou daquela maneira deve afetar sua visão dessa ou daquela maneira; ou que um ângulo protuberante do cubo, que comprimia de modo desigual sua mão se apresentará ao seu olho como aparece no cubo*". Concordo com esse

inteligente cavalheiro, a quem tenho orgulho de chamar de amigo, em relação à sua resposta a esse seu problema; sou de opinião que um homem cego, à primeira visão, não seria capaz de dizer com certeza qual era o globo e qual era o cubo, simplesmente vendo-os. (*Essay on Humane Understanding*, B. ii. C. 9. S. 8).

133. Agora, se uma superfície quadrada, percebida pelo tato, fosse da mesma espécie que a superfície quadrada percebida pela visão, é certo que o homem cego aqui mencionado poderia reconhecer a superfície quadrada logo que a visse. Isso não seria nada mais do que introduz na sua mente, por um novo canal idéia com a qual ele já está bem familiarizado. Uma vez que, portanto, se supõe que ele conheça pelo tato que o cubo é um corpo limitado por superfícies quadradas e que a esfera não está limitada por superfícies quadradas, supondo que um quadrado visível e um quadrado tangível diferem só *in numero*, segue-se que ele poderia saber, pela marca infalível das superfícies quadradas, qual era e qual não era o cubo, apenas vendo-os. Devemos, por isso, admitir ou que a extensão e as figuras visíveis são especificamente distintas da extensão e das figuras tangíveis, ou que a solução dada a esse problema por aqueles dois homens atenciosos e engenhosos está errada.
134. Muito mais poderia ser reunido como prova da proposição que venho desenvolvendo. Mas o que foi dito é, se não me engano, suficiente para convencer qualquer um que queira prestar uma razoável atenção ao assunto. E, quanto àqueles que não se dão ao trabalho sequer de pensar um pouco, nenhuma multiplicação de palavras jamais será suficiente para fazê-los conhecer a verdade ou entender corretamente o significado das minhas palavras.

135. Não posso abandonar o problema acima mencionado sem refletir um pouco sobre ele. Ficou evidente que um homem cego de nascença, à primeira visão, não denominaria qualquer coisa que visse pelos nomes que estava acostumado a reservar às idéias do tato, *vide* seção 106. Cubo, quadrado, mesa são palavras que ele conhece aplicadas a coisas percebíveis pelo tato, mas para coisas completamente intangíveis ele nunca soube que elas fossem aplicadas. Aquelas palavras, em seu uso habitual, sempre demarcaram na sua mente os corpos ou as coisas sólidas que eram percebidos pela resistência que ofereciam. Mas não há qualquer solidez, qualquer resistência ou saliência percebida pela visão. Em suma, as idéias da visão são todas elas novas percepções para as quais não há nomes anexados em sua mente; por isso, ele não pode entender o que lhe é dito acerca delas. E perguntar a ele, sobre os dois corpos que vê colocados sobre a mesa, qual é a esfera e qual é o cubo é uma questão completamente risível e ininteligível; nada do que vê é capaz de sugerir aos seus pensamentos a idéia de um corpo, de distância ou, em geral, de qualquer coisa que houvesse anteriormente conhecido.
136. É um erro pensar que a mesma coisa afeta tanto a visão quanto o tato. Se o mesmo ângulo ou quadrado que é o objeto do tato fosse também o objeto da visão, o que impediria o homem cego de, à primeira visão, reconhecê-lo? Pois, embora o modo pelo qual ele afeta a visão seja diferente daquele pelo qual afetou seu tato, contudo, havendo, ao lado dessa forma ou circunstância, que é nova e desconhecida, o ângulo ou a figura, que é antiga e familiar, a ele não resta outra escolha senão percebê-lo.
137. Depois de ter-se demonstrado que a figura e a extensão visíveis são de natureza inteiramente diferente e heterogênea da figura e da extensão tangíveis, resta-nos inquirir a respeito do movimento. Ora, que o movimento visível não é do mesmo tipo do movimento tangível parece não precisar de uma prova adicional, sendo tão somente um corolário evidente a partir do

qual mostramos a diferença que há entre a extensão visível e a tangível. Mas a esse respeito, para uma prova mais inconteste e categórica, precisamos apenas observar que alguém que não tivera ainda experienciado a visão, à primeira vista, não reconheceria o movimento. Donde claramente se segue que o movimento percebível pela visão é de uma espécie distinta do movimento percebível pelo tato. Este fato provo assim: Pelo tato ele não poderia perceber qualquer movimento, mas o que estava em cima ou em baixo, à direita ou à esquerda, mais próximo ou mais longe dele; além dessas posições e suas diversas variações ou complicações, é impossível que ele tivesse qualquer idéia de movimento. Portanto não pensaria que nada fosse movimento, ou daria o nome de movimento a qualquer idéia que ele não pudesse classificar dentro de um ou de outro daqueles tipos especiais de idéias. Mas, pela seção 95, é evidente que, pelo mero ato da visão, ele não poderia conhecer o movimento para cima ou para baixo, para a direita ou a esquerda, ou em qualquer outra direção possível, levando-me a concluir que ele não reconheceria o movimento de modo algum à primeira vista. Quanto à idéia do movimento em abstrato, não gastarei papel com isso, mas deixarei para o meu leitor a possibilidade de considerar melhor a questão. Para mim, ela é perfeitamente ininteligível.

138. A reflexão acerca do movimento pode fornecer um novo campo de investigação. Mas, visto que o modo pelo qual a mente apreende através da visão o movimento dos objetos tangíveis em seus vários graus pode ser facilmente inferido a partir do que foi dito do modo pelo qual esse sentido sugere suas várias distâncias, a magnitude e localizações, não vou me alongar muito neste assunto, mas continuarei a investigar o que pode ser alegado, com uma grande aparência de razão, contra a proposição que demonstramos ser verdadeira. Pois, onde há tanto preconceito a ser enfrentado, uma demonstração nua e crua da verdade dificilmente será suficiente. Devemos também satisfazer os escrúpulos que os homens podem

suscitar em favor das suas noções preconcebidas, mostrando onde nasce o engano, como ele chega a se disseminar e cuidadosamente desvelar e erradicar aquelas falsas persuasões implantadas na sua mente por um preconceito inicial.

139. *Primeiro*, portanto, perguntar-se-á como a extensão e as figuras visíveis vêm a ser chamadas pelo mesmo nome que a extensão e as figuras tangíveis, se elas não são do mesmo tipo dessas últimas? Deve ser alguma coisa mais do que humor ou acaso, capaz de ocasionar um costume tão constante e universal como esse, que existe em todas as épocas e nações do mundo, em todas as camadas sociais, do mais ilustrado dos homens ao mais iletrado.

140. A isso respondo: não podemos argumentar que um quadrado visível e um quadrado tangível são da mesma espécie pelo fato de serem chamados pelo mesmo nome, tanto quanto não podemos afirmar que um quadrado tangível e o vocábulo constituído de oito letras com o qual é caracterizado são da mesma espécie, unicamente por serem ambos chamados pelo mesmo nome. Costuma-se chamar as palavras escritas e as coisas que elas significam pelo mesmo nome; pois, como as palavras não são consideradas em sua própria natureza, senão quando são marcas de coisas, teria sido desnecessário e fora do propósito da linguagem, ter-lhes dado nomes distintos daqueles das coisas por elas marcadas. A mesma razão aplica-se também aqui. As figuras visíveis são as marcas das figuras tangíveis e, pela seção 59, é claro que em si mesmas elas são pouco notadas ou por qualquer outro traço que não seja pela sua conexão com as figuras tangíveis, que por natureza elas devem significar. E, porque essa linguagem da natureza não varia nas diferentes épocas ou nações, daí é que em todos os tempos e lugares as figuras visíveis são chamadas pelos mesmos nomes que as respectivas figuras tangíveis por elas sugeridas; e não porquanto sejam semelhantes ou da mesma espécie que elas.

141. Mas, pode-se argumentar, um quadrado tangível certamente é mais parecido com um quadrado visível do que com o círculo visível; ele tem quatro ângulos e quatro lados, assim como o quadrado visível; mas o círculo visível não tem tais coisas, sendo limitado por uma curva uniforme, sem linhas retas ou ângulos, o que o torna impróprio para representar o quadrado tangível, porém muito adequado para representar o círculo tangível. Donde, claramente se segue que as figuras visíveis são modelos, ou são da mesma espécie, das respectivas figuras tangíveis por elas representadas; que são semelhantes e, por sua própria natureza, adequadas a representá-las por serem do mesmo tipo; e que não são, de jeito algum, signos arbitrários, como as palavras.

142. Respondo que podemos admitir que o quadrado visível é mais adequado do que o círculo visível para representar o quadrado tangível, mas não porque lhe seja mais semelhante ou da mesma espécie, mas porque o quadrado visível, ao contrário do círculo visível, contém em si diversas partes distintas com as quais expressa as diversas partes distintas correspondentes de um quadrado tangível. O quadrado percebido pelo tato tem quatro lados distintos e iguais, logo, tem também tem quatro ângulos distintos e iguais. É, por isso, necessário que a figura visível que será muito adequada para caracterizá-lo contenha quatro partes distintas iguais correspondentes aos quatro lados do quadrado tangível; assim como quatro outras partes distintas e iguais com as quais denota os quatro ângulos iguais do quadrado tangível. E, conseqüentemente, vemos que as figuras visíveis contêm em si partes visíveis distintas correspondentes às partes tangíveis distintas das figuras que elas significam ou sugerem.

143. Mas disso não se seguirá que qualquer figura visível seja igual ou da mesma espécie da sua figura tangível correspondente, a não ser que se mostre

também que, não só o número, mas também o tipo das partes são os mesmos em ambas. Para ilustrar isso, observo que figuras visíveis representam figuras tangíveis de forma bem semelhante àquela com que as palavras escritas representam os sons. Pois, nesse aspecto as palavras não são arbitrárias não sendo indiferente qual palavra escrita representa qualquer som. Mas é preciso que cada palavra contenha nela tantos caracteres distintos quantas variações haja som que representa. Assim, a letra *a* sozinha é adequada para marcar um único som uniforme; e a palavra *adultério* serve para representar o som anexado a ela, já que na sua formação que há oito diferentes interferências ou modificações do ar pelos órgãos da fala, cada uma das quais produzindo uma diferença no som, seria conveniente que a palavra que a representasse constituísse do mesmo número de caracteres distintos, marcando desse modo cada diferença particular ou parte de todo o som. E, contudo, ninguém, presumo, dirá que a letra *a* sozinha ou a palavra *adultério* são semelhantes ou da mesma espécie dos respectivos sons por elas representados. É, de fato, arbitrário que, em geral, as letras de qualquer língua representem sons; mas, uma vez que haja um acordo, não é arbitrário se dizer qual a combinação de letras representa esse ou aquele som particular. Deixo a questão a cargo do leitor para que ele a pesquise e que a aplique aos seus próprios pensamentos.

144. Deve-se admitir que não somos tão inclinados a confundir outros signos com as coisas que eles significam ou a pensar neles como sendo da mesma espécie, quanto somos em relação às idéias visíveis e às tangíveis. Mas uma pequena consideração nos mostrará de como pode ser isso, sem supormos que elas sejam de uma natureza semelhante. Esses signos são constantes e universais, sua conexão com as idéias tangíveis vem sendo aprendida desde o nosso nascimento; e desde então, em quase todos os momentos das nossas vidas ela ocorre em nossos pensamentos, fixa-se e enraíza-se mais profundamente em nossas mentes. Quando observamos que os signos são variáveis e que são uma criação humana; quando nos lembramos que houve

um tempo em que eles não estavam conectados em nossas mentes com as coisas que agora tão prontamente sugerem, mas que a sua significação foi aprendida através dos passos graduais da experiência, isso nos impede de confundí-los. Mas, quando descobrimos que os mesmos signos sugerem as mesmas coisas em todos os lugares do mundo; quando sabemos que eles não são uma criação humana e não podemos recordar se em algum momento aprendemos a sua significação, mas pensamos que, à primeira visão eles nos teriam sugerido as mesmas coisas que agora sugerem, tudo isso nos persuade de que eles são da mesma espécie que as coisas que respectivamente representam e que é por uma espécie de semelhança natural que as sugerem às nossas mentes.

145. Acrescente a isso que, toda vez que fazemos um exame preciso de qualquer objeto, dirigindo consecutivamente o eixo óptico a cada um de seus pontos, há certas linhas e figuras traçadas pelo movimento da cabeça ou do olho que, sendo na verdade percebidas pelo tato ficam, todavia, tão misturadas, por assim dizer com as idéias da visão que dificilmente podemos pensar que elas não são pertencentes àquele sentido. Mais uma vez, as idéias da visão entram na mente várias de uma só vez, mais distintas e puras do que é o habitual nos outros sentidos, afora o tato. Os sons, por exemplo, percebidos no mesmo instante, são capazes de fundir-se, se posso assim dizer, em um único som; mas podemos perceber, ao mesmo tempo, uma grande variedade de objetos visíveis, bem separados e distintos um do outro. Agora, sendo a extensão tangível formada por várias partes distintas coexistentes, podemos daí amealhar uma outra razão que pode nos tornar predispostos a imaginar uma semelhança ou uma analogia entre os objetos imediatos da visão e os do tato. Porém, certamente, nada contribui mais para misturá-los e confundí-los do que a conexão íntima e estrita que têm uns com os outros. Não podemos abrir nossos olhos, sem que as idéias de distância, dos corpos e das figuras tangíveis sejam por eles sugeridas. Tão rápida, súbita e imperceptível é a

transição das idéias visíveis para as tangíveis que dificilmente podemos deixar de pensar nelas como de igual modo o objeto imediato da visão.

146. O preconceito que se encontra assentado nessas causas e em quaisquer outras que possam ser a ele atribuídas, fixa-se tão rapidamente que se torna impossível, sem um esforço e um labor obstinados da mente, livrarmo-nos dele. Mas, então, a relutância que encontramos na rejeição de qualquer opinião não pode significar um argumento contra a sua veracidade para todo aquele que considere o que já foi mostrado, quanto aos preconceitos que nutrimos concernentes à distância, à magnitude e à localização dos objetos; preconceitos esses tão familiares às nossas mentes, tão firmados e arraigados quanto dificilmente se renderão à demonstração mais clara.

147. No geral, acho que podemos razoavelmente concluir que os objetos próprios da visão constituem uma linguagem universal do Autor da natureza, por meio da qual somos instruídos a como regular nossas ações a fim de alcançar aquelas coisas que são necessárias para a preservação e o bem-estar dos nossos corpos, como também para evitar tudo que lhes possa ser prejudicial e destrutivo. É, através da sua informação, que somos principalmente guiados em todas as transações e preocupações da vida. E a maneira pela qual eles significam e marcam em nós os objetos que estão a uma distância é mesma das linguagens e dos signos da relação humana; os quais não sugerem as coisas significadas por qualquer semelhança ou identidade da natureza, mas apenas por uma conexão habitual que a experiência nos fez observar entre eles.

148. Suponha que alguém que sempre foi cego foi informado pelo seu guia que, após avançar tantos passos, chegará à beira de um precipício ou será barrado por uma parede. Isso não deveria parecer-lhe admirável e surpreendente? Ele não pode conceber como é possível para os mortais fazer tais predições, que

lhes parecem tão estranhas e inexplicáveis quanto as profecias parecem aos outros. Mesmo aqueles que são abençoados com a faculdade visual (embora a familiaridade o faça menos notado) encontram nisso causa suficiente de admiração. A arte e o engenho maravilhoso com os quais a previsão está ajustada àqueles fins e propósitos para os quais foi aparentemente planejada a ampla extensão, o número e a variedade dos objetos que são de uma só vez e com tanta facilidade, rapidez e prazer por ela sugeridos; tudo isso produz assunto para muitas e divertidas especulações e pode, se é que pode, nos dar algum vislumbre de muita prenoção análoga de coisas que estão muito além da descoberta e da compreensão exata do nosso presente estado.

149. Não pretendo me preocupar com a elaboração de corolários retirados da doutrina que formulei até agora. Se ela passar no teste, outros podem, até onde julguem conveniente, empregar seus pensamentos estendendo-a mais e aplicando-a a quaisquer propósitos nos quais ela possa ser útil. Apenas, não posso abster-me de fazer alguma investigação acerca do objeto da geometria, para onde o assunto que vimos trabalhando naturalmente conduz. Demonstramos que não há essa tal idéia de extensão em abstrato e que há dois tipos de extensão e figuras sensíveis que são inteiramente distintos e heterogêneos um do outro. Então, evidencia-se como natural inquirir-se qual desses é o objeto da geometria.

150. Há algumas coisas que, à primeira vista, levam alguém a pensar que a geometria versa sobre a extensão visível. O uso constante dos olhos, tanto na parte prática quanto na especulativa dessa ciência, de fato a isso nos induz. Sem dúvida, pareceria estranho para um matemático que alguém fosse convencê-lo que os diagramas que viu sobre o papel não eram as figuras, ou sequer semelhantes às figuras, que formam o objeto da demonstração, sendo o contrário disso considerado como uma verdade inquestionável, não apenas pelos matemáticos, mas também por aqueles que se dedicam mais

particularmente ao estudo da lógica, quero dizer, aqueles que consideram que a natureza da ciência são a certeza e a demonstração. E sendo por eles assegurado, como uma razão para a extraordinária clareza e evidência da geometria, o fato de que nessa ciência os raciocínios estão livres daquelas inconveniências que acompanham o uso de signos arbitrários, as próprias idéias em sendo copiadas e expostas à visão no papel. Mas, a propósito, até que ponto isso está de acordo com o que eles igualmente declaram sobre o fato das idéias abstratas serem o objeto da demonstração geométrica, deixo para ser ponderado.

151. Para chegarmos a uma resolução neste ponto, precisamos apenas observar o que foi dito nas seções 59, 60 e 61 onde se mostra que as extensões visíveis por si mesmas são pouco observadas e não têm uma determinada grandeza fixada, e que os homens mensuram no total pela aplicação da extensão tangível à extensão visível. Tudo isso torna evidente que a extensão e as figuras visíveis não são o objeto da geometria.

152. Portanto, é óbvio que as figuras visíveis têm o mesmo uso na geometria que as palavras e que uma pode, tanto quanto a outra, ser considerada o objeto dessa ciência; estando ambas envolvidas nisso sempre que representem ou sugiram à mente as figuras tangíveis particulares a elas conectadas. Há, de fato, essa diferença entre a significação de figuras tangíveis por figuras visíveis, e de idéias por palavras; enquanto essa é variável e incerta, dependendo completamente da ordenação arbitrária dos homens, aquela é fixada e invariavelmente a mesma em todos os tempos e lugares. Um quadrado visível, por exemplo, sugere à mente a mesma figura tangível tanto na Europa quanto na América. Por isso é que a voz do Autor da natureza, que fala nos fala aos olhos, não está sujeita a essa má interpretação e ambigüidade a que estão inevitavelmente sujeitas as linguagens criadas pelos homens.

153. Embora o que foi dito possa ser suficiente para mostrar o que deve ser determinado com relação ao objeto da geometria, contudo, para uma maior ilustração do assunto, considerarei o exemplo de uma pura inteligência, ou espírito incorpóreo, supostamente vendo de modo perfeito, *i.e.*, tendo uma percepção clara dos objetos próprios e imediatos da visão, porém, não possuindo qualquer sentido de tato. Se há ou não esse tipo de ser na natureza está fora do meu propósito investigar; é suficiente que a suposição não contenha em si nenhuma contradição. Vamos agora examinar que proficiência tal inteligência pode ser capaz de produzir na geometria, especulação que nos levará a ver mais claramente se as idéias da visão podem possivelmente ser o objeto dessa ciência.
154. *Primeiro*, então, é certo que a inteligência acima mencionada não poderia ter qualquer idéia de um sólido ou de uma quantidade tridimensional, e isso resulta do fato dela não ter idéia de distância. Realmente, somos inclinados a pensar que temos pela visão as idéias do espaço e dos sólidos, que nascem ao imaginarmos que, estritamente falando, vemos a distância e algumas partes de um objeto a uma distância maior do que outros; o que se demonstrou ser o efeito da experiência que tivemos das idéias do tato que estão conectadas com tais e tais idéias advindas da visão. Mas acredita-se que a inteligência aqui referida não tenha a experiência do tato. Ela, por isso, não julgaria como nós, nem teria qualquer idéia de distância, de exterioridade ou profundidade nem, conseqüentemente, de espaço ou de corpo, seja imediatamente ou por sugestão. Donde fica evidente que ela não pode Ter qualquer noção daquelas partes da geometria que se relacionam com a mensuração dos sólidos e de suas superfícies convexas ou côncavas e que contemplam as propriedades das linhas geradas pela secção de um sólido. A concepção de qualquer uma dessas partes está além do alcance das suas faculdades.

155. E mais, ela não pode compreender o modo pelo qual os geômetras descrevem uma linha reta ou um círculo, já que a régua e o compasso, e os seus usos, são coisas das quais é impossível que tivesse qualquer noção. Nem é uma questão mais fácil para ela conceber a colocação de um plano ou de um ângulo sobre um outro, a fim de provar a sua igualdade, uma vez que isso supõe alguma idéia de distância ou de espaço externo. Tudo isso torna evidente que a nossa inteligência pura nunca poderia chegar a saber nem mesmo os elementos primordiais da geometria plana. E talvez, sob uma investigação cuidadosa, verificar-se-á que ela não pode sequer ter uma idéia das figuras planas muito menos das figuras sólidas, pois alguma idéia de distância é necessária para se formar a idéia de um plano geométrico, como ficará claro para quem quer que reflita um pouco sobre isto.
156. Tudo que é propriamente percebido pela faculdade visual reduz-se a não mais que cores, com suas variações, e diferentes proporções de luz e sombra; mas a mutabilidade perpétua e a fugacidade desses objetos imediatos da visão os tornam incapazes de ser manejados à maneira das figuras geométricas; nem seria em qualquer grau útil que eles o fossem. É verdade que há vários desses objetos percebidos de uma só vez, mais de uns e menos de outros; mas calcular-se precisamente sua magnitude e estabelecer proporções determinadas precisas entre coisas tão variáveis e inconstantes, se supusermos que isso é possível, deve ser ainda uma tarefa muito pequena e insignificante.
157. Devo confessar que os homens são tentados a pensar que as figuras chatas ou planas são os objetos imediatos da visão, embora eles reconheçam que os sólidos não o são. E essa opinião está baseada no que se observa na pintura, onde (parece que) as idéias imediatamente imprimidas na mente são apenas de superfícies planas, variadamente coloridas, as quais, por um súbito ato do juízo, são transformadas em sólidos; mas, com um pouco de atenção,

verificaremos que os planos aqui mencionados como os objetos imediatos da visão não são planos visíveis e sim tangíveis. Pois, quando dizemos que as pinturas são planas, indicamos desse modo que elas se apresentam ao tato lisas e uniformes. Mas, então, essa lisura e uniformidade ou, em outras palavras, esse nivelamento da pintura não é percebido imediatamente pela visão; porquanto ela se mostra ao olho variada e multiforme.

158. Por tudo isso, podemos concluir que os planos não são os objetos imediatos da visão, muito menos os sólidos. O que rigorosamente vemos não são sólidos, nem mesmo planos variadamente coloridos, mas tão somente a diversidade de cores. E algumas delas sugerem à mente os sólidos enquanto outras sugerem figuras planas, exatamente como se percebem experimentadas que elas estão conectadas com uma ou com a outra; de forma que vemos os planos do mesmo modo que vemos os sólidos, sendo ambos igualmente sugeridos pelos objetos imediatos da visão que, por conseguinte, são eles mesmos denominados planos e sólidos. E embora sejam chamados pelos mesmos nomes das coisas por eles marcadas, são, contudo, de uma natureza inteiramente diferente, como ficou demonstrado.

159. O que se disse é, se não me engano, suficiente para decidir a questão que nos propusemos a examinar, acerca da capacidade de um espírito puro, tal como o descrevemos, de conhecer a geometria. Não é, de fato, uma questão fácil para nós penetrar com precisão nos pensamentos de tal inteligência, porque não podemos, sem grandes esforços, separar e discernir satisfatoriamente em nossos pensamentos os objetos próprios da visão daqueles próprios do tato que estão com eles conectados. Realmente, em um grau completo, isso parece pouco provável de ser realizado, o que não nos provocará estranheza, se considerarmos quão difícil é para qualquer um ouvir as palavras da sua língua materna pronunciadas aos seus ouvidos sem entendê-las. Ainda que eles se esforcem para separar o significado do som, este, todavia irá

introduzir-se nos seus pensamentos, e ele achará extremamente difícil, se não impossível, colocar-se exatamente na posição de um estrangeiro que nunca aprendeu a língua, de modo a ser pouco facilmente afetado pelos próprios sons e não perceber a significação a eles anexada. Mas, a essa altura, suponho, está claro que nem a extensão abstrata nem a extensão visível constitui o objeto da geometria. O não discernimento desse fato pode talvez ter criado alguma dificuldade e um labor inútil na matemática.

FINIS.

AN ESSAY TOWARDS A
NEW THEORY OF VISION

By George Berkeley

AN ESSAY TOWARDS A
NEW THEORY OF VISION

The Text

Dedication	181
Contents	184
Text	191

TO THE RIGHT HONOURABLE
SIR JOHN PERCIVALE, BART.,
ONE OF HER MAJESTY'S MOST HONOURABLE PRIVY COUNCIL IN THE
KINGDOM OF IRELAND.

Sir, - I could not, without doing violence to myself, forbear upon this occasion to give some public testimony of the great and well-grounded esteem I have conceived for you, ever since I had the honour and happiness of your acquaintance. The outward advantages of fortune, and the early honours with which you are adorned, together with the reputation you are known to have, amongst the best and most considerable men, may well imprint veneration and esteem on the minds of those who behold you from a distance. But these are not the chief motives that inspire me with the respect I bear you. A nearer approach has given me the view of something in you person, infinitely beyond the external ornaments of honour and estate. I mean, an intrinsic stock of virtue and good sense, a true concern for religion, and disinterested love of your country. Add to these an uncommon proficiency in the best and most useful parts of knowledge; together with (what in my mind is a perfection of the first rank) a surpassing goodness of nature. All which I have collected, not from the uncertain reports of fame, but from my own experience. Within these few months, that I have the honour to be known unto you, the many delightful hours I have passed in your agreeable and improving conversation, have afforded me the opportunity of discovering in you many excellent qualities, which at once fill me with admiration and esteem. That one at those years, and in those circumstances of wealth and greatness, should continue proof against the charms of luxury, and those criminal pleasures, so fashionable and predominant in the age we live in. That he should preserve a sweet and modest behaviour, free from that insolent and assuming air, so familiar to those who are

placed above the ordinary rank of men. That he should manage a great fortune with that prudence and inspection, and at the same time expend it with that generosity and nobleness of mind, as to show himself equally remote from a sordid parsimony, and a lavish inconsiderate profusion of the good things he is entrusted with. This, surely, were admirable and praiseworthy. But that he should moreover, by an impartial exercise of his reason, and constant perusal of the sacred scriptures, endeavour to attain a right notion of the principles of natural and revealed religion. That he should with the concern of true patriot have the interest of the public at heart, and omit no means of informing himself what may be prejudicial or advantageous to his country, in order to prevent the one, and promote the other. In fine, that by a constant application to the most severe and useful studies, by a strict observation of the rules of honour and virtue, by frequent and serious reflections on the mistaken measures of the world, and the true end and happiness of mankind, he should in all respects qualify himself bravely to run the race that is set before him, to deserve the character of *great* and *good* in this life, and be ever happy hereafter. This were amazing, and almost incredible. Yet all this, and more than this, Sir, might I justly say of you; did either your modestly permit, or your character stand in need of it. I know it might deservedly be thought a vanity in me, to imagine that any thing coming from so obscure a hand as mine, could add a lustre to your reputation. But I am withal sensible how far I advance the interest of my own, by laying hold on this opportunity to make it known that I am admitted into some degree of intimacy with a person of your exquisite judgment. And with that view, I have ventured to make you an address of this nature, which the goodness I have ever experienced in you inclines me to hope, will meet with a favourable reception at your hands. Though I must own, I have your pardon to ask, for touching on what may, possibly, be offensive to a virtue you are possessed of in a very distinguishing degree. Excuse me, Sir, if it was out of my power to mention the name of Sir John Percivale without paying some tribute to that extraordinary and surprising merit, whereof I have so lively and affecting an idea, and which, I am sure, cannot be exposed in too full a light for the imitation of others. Of late, I have been agreeably

employed in considering the most noble, pleasant, and comprehensive of all the senses. The fruit of that (labour shall I call it or) diversion is what I know present you with, in hopes it may give some entertainment to one who, in the midst of business and vulgar enjoyments, preserves a relish for the more refined pleasures of thought and reflection. My thoughts concerning vision have led me into some notions, so far out of the common road, that it had been improper to address them to one of a narrow and contracted genius. But you, Sir, being master of a large and free understanding, raised above the power of those prejudices that enslave the far greater part of mankind, may deservedly be thought a proper patron for an attempt of this kind. Add to this, that you are no less disposed to forgive, than qualified to discern, whatever faults may occur in it. Nor do I think you defective in any one point necessary to form an exact judgment on the most abstract and difficult things, so much as in a just confidence of your own abilities. And in this one instance, give me leave to say, you show a manifest weakness of judgment. With relation to the following essay, I shall only add, that I beg your pardon for laying a trifle of that nature in your way, at a time when you are engaged in the important affairs of the nation, and desire you to think, that I am with all sincerity and respect, - Sir, your most faithful and most humble servant,

GEORGE BERKELEY

THE CONTENTS

SECT. 1. Design.

2. Distance, of it self Invisible.
3. Remote Distance perceiv'd rather by Experience, than by Sense.
4. Near Distance thought to be perceiv'd by the Angle of the Optic Axes.
5. Difference between this and the former manner of perceiving Distance.
6. Also by Diverging Rays.
7. This depends not on Experience.
8. These the common Accounts, but not satisfactory.
9. Some Ideas perceiv'd by mediation of others.
10. No Idea which is not it self perceived, can be the Means of perceiving another.
11. Distance perceived by means of some other Idea.
12. Those Lines and Angles mentioned in Optics, are not themselves perceived.
13. Hence the Mind doth not perceive Distance by Lines and Angles.
14. Also because they have no real Existence.
15. And because they are insufficient to explain the Phænomena.
16. The Ideas that suggest Distance are 1st. the Sensation arising from the Turn of the Eyes.
17. Betwixt which and Distance there is no necessary Connexion.
18. Scarce room for Mistake in this Matter.
19. No Regard had to the Angle of the Optic Axes.
20. Judgment of Distance made with both Eyes, the Result of Experience.
21. 2dly. Confusedness of Appearance.
22. This the Occasion of those Judgments attributed to Diverging Rays.
23. Objection answered.
24. What deceives the Writers of Optics in this Matter.
25. The Cause, why one Idea may suggest another.

26. This applied to Confusion and Distance.
27. 3dly. The straining of the Eye.
28. The Occasions which suggest Distance, have in their own Nature no relation to it.
29. A difficult Case proposed by Dr. Barrow as repugnant to all the known Theories.
30. This Case contradicts a received Principle in Catoptrics.
31. It is shewn to agree with the Principles we have laid down.
32. This Phænomenon illustrated.
33. It confirms the Truth of the Principle whereby it is explained.
34. Vision when Distinct, and when Confused.
35. The different Effects of Parallel, Diverging, and Converging Rays.
36. How Converging and Diverging Rays come to suggest the same Distance.
37. A Person extreme purblind would judge rightly in the forementioned Case.
38. Lines and Angles why useful in Optics.
39. The not understanding this, a Cause of Mistake.
40. A Query propos'd by Mr. Molyneux in his Dioptrics, considered.
41. One born blind would not at first have any Idea of Distance by Sight.
42. This is not agreeable to the common Principles.
43. The proper Objects of Sight, not without the Mind, nor the Images of any thing without the Mind.
44. This more fully explain'd.
45. In what Sense we must be understood to see Distance and external Things.
46. Distance and Things placed at a Distance, not otherwise perceiv'd by the Eye than by the Ear.
47. The Ideas of Sight more apt to be confounded with the Ideas of Touch, than those of Hearing are.
48. How this comes to pass.
49. Strictly speaking, we never see and feel the same thing.
50. Objects of Sight two-fold, mediate and immediate.

51. These hard to separate in our Thoughts.
52. The received Accounts of our perceiving Magnitude by Sight, false.
53. Magnitude perceiv'd as immediately as Distance.
54. Two kinds of sensible Extension, neither of which is infinitely divisible.
55. The Tangible Magnitude of an Object steady, the Visible not.
56. By what means Tangible Magnitude is perceiv'd by Sight.
57. This farther enlarged on.
58. No necessary Connexion between Confusion or Faintness of Appearance, and small or great Magnitude.
59. The Tangible Magnitude of an Object, more heeded than the Visible, and why.
60. An Instance of this.
61. Men do not measure by Visible Feet or Inches.
62. No necessary Connexion between Visible and Tangible Extension.
63. Greater Visible Magnitude might signify lesser Tangible Magnitude.
64. The Judgments we make of Magnitude depend altogether on Experience.
65. Distance and Magnitude seen as Shame or Anger.
66. But we are prone to think otherwise, and why.
67. The Moon seems greater in the Horizon, than in the Meridian.
68. The Cause of this Phænomenon, assigned.
69. The Horizontal Moon, why greater at one time than another.
70. The Account we have given, proved to be true.
71. And confirmed, by the Moon's appearing greater in a Mist.
72. Objection answered.
73. The way wherein Faintness suggests greater Magnitude, illustrated.
74. Appearance of the Horizontal Moon, why thought difficult to explain.
75. Attempts towards the Solution of it made by several, but in vain.
76. The Opinion of Dr. Wallis.
77. It is shewn to be unsatisfactory.
78. How Lines and Angles may be of use in computing apparent Magnitudes.
79. One born blind, being made to see, what Judgment he'd make of Magnitude.

80. The Minimum Visible the same to all Creatures.
81. Objection answered.
82. The Eye at all times perceives the same number of visible Points.
83. Two Imperfections in the Visive Faculty.
84. Answering to which, we may conceive two Perfections.
85. In neither of these two Ways do Microscopes improve the Sight.
86. The Case of microscopical Eyes, considered.
87. The Sight admirably adapted to the ends of Seeing.
88. Difficulty concerning erect Vision.
89. The common way of explaining it.
90. The same shewn to be false.
91. Not distinguishing between Ideas of Sight and Touch, Cause of Mistake, in this Matter.
92. The Case of one born blind, proper to be considered.
93. Such a one might by Touch attain to have Ideas of Upper and Lower.
94. Which Modes of Situation he would attribute only to things Tangible.
95. He would not at first Sight think any thing he saw, High or Low, Erect or Inverted.
96. This illustrated by an Example.
97. By what means he would come to denominate visible Objects, high or low, &c.
98. Why he should think those Objects highest, which are painted on the lowest part of his Eye, and vice versâ.
99. How he would perceive by Sight the Situation of external Objects.
100. Our Propension to think the contrary, no Argument against what hath been said.
101. Objection.
102. Answer.
103. An Object could not be known at first Sight by the Colour.
104. Nor by the Magnitude thereof.
105. Nor by Figure.

106. In the first act of Vision, no Tangible Thing would be suggested by Sight.
107. Difficulty proposed concerning Number.
108. Number of things Visible would not at first Sight suggest the like Number of things Tangible.
109. Number, the Creature of the Mind.
110. One born blind, would not at first Sight number visible Things as others do.
111. The Situation of any Object determined with respect only to Objects of the same Sense.
112. No Distance great or small, between a Visible and Tangible Thing.
113. The not observing this, cause of Difficulty in Erect Vision.
114. Which otherwise includes nothing unaccountable.
115. What is meant by the Pictures being inverted.
116. Cause of Mistake in this Matter.
117. Images in the Eye, not Pictures of external Objects.
118. In what Sense they are Pictures.
119. In this Affair we must carefully distinguish between Ideas of Sight and Touch.
120. Difficult to explain by Words the true Theory of Vision.
121. The Question, whether there is any Idea common to Sight and Touch, stated.
122. Abstract Extension inquired into.
123. It is incomprehensible.
124. Abstract Extension not the Object of Geometry.
125. The general Idea of a Triangle, considered.
126. Vacuum or pure Space, not common to Sight and Touch.
127. There is no Idea or kind of Idea, common to both Senses.
128. First Argument in Proof hereof.
129. Second Argument.
130. Visible Figure and Extension, not distinct Ideas from Colour.
131. Third Argument.
132. Confirmation drawn from Mr. Molyneux's Problem of a Sphere and a Cube, published by Mr. Locke.

133. Which is falsely solved, if the common Supposition be true.
134. More might be said in proof of our Tenet, but this suffices.
135. Farther Reflexion on the foregoing Problem.
136. The same thing doth not affect both Sight and Touch.
137. The same Idea of Motion not common to Sight and Touch.
138. The way wherein we apprehend Motion by Sight, easily collected from what hath been said.
139. Qu. How Visible and Tangible Ideas came to have the same Name if not of the same Kind?
140. This accounted for without supposing them of the same Kind.
141. Obj. That a Tangible Square is liker to a Visible Square than to a Visible Circle.
142. Answ. That a Visible Square is fitter than a Visible Circle to represent a Tangible Square.
143. But it doth not hence follow, that a Visible Square is like a Tangible Square.
144. Why we are more apt to confound Visible with Tangible Ideas, than other Signs with the things signified.
145. Several other Reasons hereof, assign'd.
146. Reluctancy in rejecting any Opinion, no Argument of its Truth.
147. Proper Objects of Vision the Language of the Author of Nature.
148. In it there is much admirable and deserving our Attention.
149. Question proposed concerning the Object of Geometry.
150. At first View we are apt to think Visible Extension the Object of Geometry.
151. Visible Extension shewn not to be the Object of Geometry.
152. Words may as well be thought the Object of Geometry as Visible Extension.
153. It is proposed to inquire, what Progress an Intelligence that could see but not feel, might make in Geometry.
154. He cannot understand those Parts which relate to Solids and their Surfaces, and Lines generated by their Section.
155. Nor even the Elements of plain Geometry.

156. The proper Objects of Sight incapable of being managed as Geometrical Figures.
157. The Opinion of those who hold plain Figures to be the immediate Objects of Sight, considered.
158. Plains no more the immediate Objects of Sight, than Solids.
159. Difficult to enter precisely into the Thoughts of the abovementioned Intelligence.

An Essay Towards A New Theory Of Vision

1. My design is to shew the manner wherein we perceive by sight the distance, magnitude, and situation of objects. Also to consider the difference there is betwixt the ideas of sight and touch and whether there be any idea common to both senses.
2. It is, I think, agreed by all that distance, of it self and immediately, cannot be seen. For distance being a line directed end-wise to the eye, it projects only one point in the fund of the eye, which point remains invariably the same, whether the distance be longer or shorter.
3. I find it also acknowledged, that the estimate we make of the distance of objects considerably remote, is rather an act of judgment grounded on experience, than of sense. For example, when I perceive a great number of intermediate objects, such as houses, fields, rivers, and the like, which I have experienced to take up a considerable space, I thence form a judgment or conclusion, that the object I see beyond them is at a great distance. Again, when an object appears faint and small, which at a near distance I have experienced to make a vigorous and large appearance, I instantly conclude it to be far off: And this, 'tis evident is the result of experience; without which, from the faintness and littleness I should not have inferred any thing concerning the distance of objects.
4. But when an object is placed at so near a distance, as that the interval between the eyes bears any sensible proportion to it, the opinion of speculative men is, that the two optic axes (the fancy that we see only with one eye at once being exploded) concurring at the object do there make an

angle, by means of which, according as it is greater or lesser, the object is perceived to be nearer or farther off.²²⁹

5. Betwixt which, and the foregoing manner of estimating distance, there is this remarkable difference: That, whereas there was no apparent, necessary connexion between small distance and a large and strong appearance, or between great distance and a little and faint appearance, there appears a very necessary connexion between an obtuse angle and near distance, and an acute angle and farther distance. It does not in the least depend upon experience, but may be evidently known by any one before he had experienced it, that the nearer the concurrence of the optic axes, the greater the angle, and the remoter their concurrence is, the lesser will be the angle comprehended by them.
6. There is another way mentioned by optic writers, whereby they will have us judge of those distances, in respect of which the breadth of the pupil hath any sensible bigness: And that is the greater or lesser divergency of the rays, which issuing from the visible point, do fall on the pupil, that point being judged nearest, which is seen by most diverging rays and that remoter which is seen by less diverging rays and so on, the apparent distance still increasing, as the divergency of the rays decreases, till at length it becomes infinite, when the rays that fall on the pupil are to sense parallel. And after this manner it is said we perceive distance when we look only with one eye.
7. In this case also it is plain we are not beholding to experience: It being a certain, necessary truth, that the nearer the direct rays falling on the eye approach to a parallelism, the farther off is the point of their intersection, or the visible point from whence they flow.

²²⁹ See what Descartes and others have written on this subject.

8. Now though the accounts here given of perceiving near distance by sight are received for true, and accordingly made use of in determining the apparent places of objects, they do nevertheless seem very unsatisfactory: And that for these following reasons.
9. It is evident that when the mind perceives any idea, not immediately and of it self, it must be by the means of some other idea. Thus, for instance, the passions which are in the mind of another, are of themselves to me invisible. I may nevertheless perceive them by sight, though not immediately, yet by means of the colours they produce in the countenance. We often see shame or fear in the looks of a man, by perceiving the changes of his countenance to red or pale.
10. Moreover it is evident that no idea, which is not it self perceived, can be the means of perceiving any other idea. If I do not perceive the redness or paleness of a man's face themselves, it is impossible I should perceive by them the passions which are in his mind.
11. Now from sec. 2 it is plain that distance is in its own nature imperceptible, and yet it is perceived by sight. It remains, therefore, that it be brought into view by means of some other idea that is it self immediately perceived in the act of vision.
12. But those lines and angles, by means whereof some men pretend to explain the perception of distance, are themselves not at all perceived, nor are they in truth ever thought of by those unskilful in optics. I appeal to any ones experience, whether upon sight of an object he computes its distance by the bigness of the angle, made by the meeting of the two optic axes? Or whether he ever thinks of the greater or lesser divergency of the rays, which arrive from any point to his pupil? Every one is himself the best judge of what he

perceives, and what not. In vain shall any man tell me, that I perceive certain lines and angles which introduce into my mind the various ideas of distance, so long as I myself am conscious of no such thing.

13. Since, therefore, those angles and lines are not themselves perceived by sight, it follows from sec. 10 that the mind doth not by them judge of the distance of objects.
14. The truth of this assertion will be yet, farther evident to any one that considers those lines and angles have no real existence in nature, being only an hypothesis framed by the mathematicians, and by them introduced into optics, that they might treat of that science in a geometrical way.
15. The last reason I shall give for rejecting that doctrine, is, that though we should grant the real existence of those optic angles, etc. and that it was possible for the mind to perceive them yet these principles would not be found sufficient to explain the phenomena of distance, as shall be shewn hereafter.
16. Now, it being already shewn that distance is suggested to the mind, by the mediation of some other idea which is itself perceived in the act of seeing; it remains that we inquire what ideas, or sensations there be that attend vision, unto which we may suppose the ideas of distance are connected, and by which they are introduced into the mind. And first, it is certain by experience that when we look at a near object with both eyes, according as it approaches, or recedes from us, we alter the disposition of our eyes, by lessening or widening the interval between the pupils. This disposition or turn of the eyes is attended with a sensation, which seems to me to be that which in this case brings the idea of greater or lesser distance into the mind.

17. Not that there is any natural or necessary connexion between the sensation we perceive by the turn of the eyes, and greater or lesser distance, but because the mind has by constant experience found the different sensations corresponding to the different dispositions of the eyes, to be attended each with a different degree of distance in the object, there has grown an habitual or customary connexion between those two sorts of ideas, so that the mind no sooner perceives the sensation arising from the different turn it gives the eyes, in order to bring the pupils nearer, or farther asunder, but it withal perceives the different idea of distance which was wont to be connected with that sensation; just as upon hearing a certain sound, the idea is immediately suggested to the understanding, which custom had united with it.
18. Nor do I see how I can easily be mistaken in this matter. I know evidently that distance is not perceived of it self. That by consequence, it must be perceived by means of some other idea which is immediately perceived, and varies with the different degrees of distance. I know also that the sensation arising from the turn of the eyes is of it self immediately perceived, and various degrees thereof are connected with different distances, which never fail to accompany them into my mind, when I view an object distinctly with both eyes, whose distance is so small that in respect of it the interval between the eyes has any considerable magnitude.
19. I know it is a received opinion, that by altering the disposition of the eyes the mind perceives whether the angle of the optic axes or the lateral angles comprehended between the interval of the eyes and the optic axes, are made greater or lesser; and that accordingly by a kind of natural geometry it judges the point of their intersection to be nearer, or farther off. But that this is not true, I am convinced by my own experience, since I am not conscious that I make any such use of the perception I have by the turn of my eyes. And for

me to make those judgments, and draw those conclusions from it, without knowing that I do so, seems altogether incomprehensible.

20. From all which it follows, that the judgment we make of the distance of an object, viewed with both eyes, is entirely the result of experience. If we had not constantly found certain sensations arising from the various disposition of the eyes, attended with certain degrees of distance, we should never make those sudden judgments from them, concerning the distance of objects; no more than we would pretend to judge of a man's thoughts by his pronouncing words we had never heard before.
21. Secondly, an object placed at a certain distance from the eye, to which the breadth of the pupil bears a considerable proportion, being made to approach, is seen more confusedly: and the nearer it is brought, the more confused appearance it makes. And this being found constantly to be so, there ariseth in the mind an habitual connexion between the several degrees of confusion and distance; the greater confusion still implying the lesser distance, and the lesser confusion the greater distance of the object.
22. This confused appearance of the object doth therefore seem to be the medium, whereby the mind judgeth of distance in those cases wherein the most approved writers of optics will have it judge by the different divergency with which the rays flowing from the radiating point fall on the pupil. No man, I believe, will pretend to see or feel those imaginary angles that the rays are supposed to form according to their various inclinations on his eye. But he cannot choose seeing whether the object appear more or less confused. It is therefore a manifest consequence from what hath been demonstrated that instead of the greater or lesser divergency of the rays, the mind makes use of the greater or lesser confusedness of the appearance, thereby to determine the apparent place of an object.

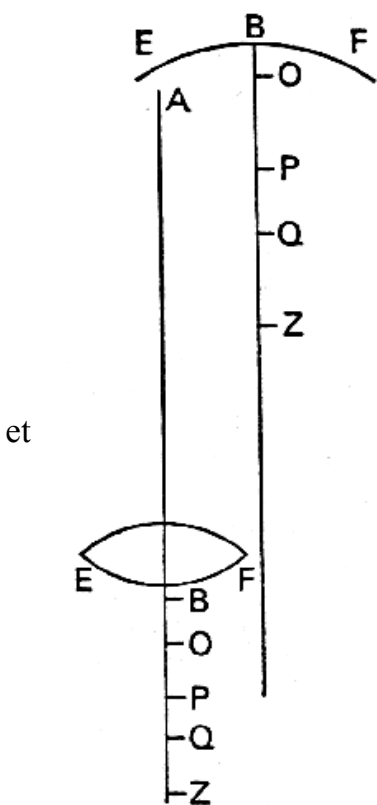
23. Nor doth it avail to say there is not any necessary connexion between confused vision and distance, great or small. For I ask any man what necessary connexion he sees between the redness of a blush and shame? And yet no sooner shall he behold that colour to arise in the face of another, but it brings into his mind the idea of that passion which hath been observed to accompany it.
24. What seems to have misled the writers of optics in this matter is, that they imagine men judge of distance, as they do of a conclusion in mathematics, betwixt which and the premises it is indeed absolutely requisite there be an apparent, necessary connexion: but it is far otherwise in the sudden judgments men make of distance. We are not to think that brutes and children, or even grown reasonable men, whenever they perceive an object to approach, or depart from them, do it by virtue of geometry and demonstration.
25. That one idea may suggest another to the mind it will suffice that they have been observed to go together, without any demonstration of the necessity of their coexistence, or without so much as knowing what it is that makes them so to coexist. Of this there are innumerable instances of which no one can be ignorant.
26. Thus, greater confusion having been constantly attended with nearer distance, no sooner is the former idea perceived, but it suggests the latter to our thoughts. And if it had been the ordinary course of nature that the farther off an object were placed, the more confused it should appear, it is certain the very same perception that now makes us think an object approaches would then have made us to imagine it went farther off. that perception, abstracting

from custom and experience, being equally fitted to produce the idea of great distance, or small distance, or no distance at all.

27. *Thirdly*, An object being placed at the distance above specified, and brought nearer to the eye, we may nevertheless prevent, at least for some time, the appearances growing more confused, by straining the eye. In which case, that sensation supplies the place of confused vision in aiding the mind to judge of the distance of the object; it being esteemed so much the nearer by how much the effort or straining of the eye in order to distinct vision is greater.

28. I have here set down those sensations or ideas that seem to be the constant and general occasions of introducing into the mind the different ideas of near distance. It is true in most cases that divers other circumstances contribute to frame our idea of distance, to wit, the particular number, size, kind, etc. of the things seen. Concerning which, as well as all other the forementioned occasions which suggest distance, I shall only observe they have none of them, in their own nature, any relation or connexion with it: Nor is it possible they should ever signify the various degrees thereof, otherwise than as by experience they have been found to be connected with them.

29. I shall proceed upon these principles to account for a phaenomenon which has hitherto strangely puzzled the writers of optics, and is so far from being accounted for by any of their theories of vision, that it is, by their own confession, plainly repugnant to them; and of consequence, if nothing else could be objected, were alone sufficient to bring their credit in question. The whole difficulty I shall lay before you in the words of the learned Dr. Barrow, with which he concludes his optic lectures.



Hæc sunt, quæ circa partem Opticæ præcipue Mathematicam dicenda mihi suggestit meditatio. Circa reliquas (quæ φυσικώτερον sunt, adeoque sæpiuscule pro certis principiis plausibiles conjecturas venditare necessum habent) nihil fere quicquam admodum verisimile succurrit, a pervulgatis (ab iis, inquam, quæ Keplerus, Scheinerus, Cartesius, post illos alii tradiderunt) alienum aut diversum. Atqui tacere malo, quam toties oblatam cramben reponere. Proinde receptui cano; nec ita tamen ut prorsus discedam anteaquam improbam quandam difficultatem (pro sinceritate quam et vobis et veritati debeo minime dissimulandam) in medium protulero, quæ doctrinæ nostræ, hactenus inculcatæ, se

objicit adversam, ab ea saltem nullam admittit solutionem. Illa, breviter, talis est: *Lenti vel Speculo cavo* E B F exponatur punctum visibile A, ita Distans ut Radii ex A manantes ex inflexione versus axem A B cogantur. Sitque radiationis Limes (seu puncti A imago, qualem supra passim statuimus) punctum Z. Inter hoc autem & inflectentis verticem B uspiam positus concipiatur Oculus. Quæri jam potest ubi loci debeat punctum A apparere? Retrorsum ad punctum Z videri non fert Natura (cum omnis impressio sensum afficiens proveniat a partibus A) ac experientia reclamat. Nostris autem e placitis consequi videtur, ipsum ad partes anticas apparens ab intervallo longissime dissito, (quod et maximum sensibile quodvis Intervallum quodammodo exsuperet) apparere. Cum enim quo Radiis minus divergentibus attingitur objectum, eo (seclusis utique prænotionibus et præjudiciis) longius abesse sentiatur; et quod Parallelos ad Oculum Radios projicit, remotissime positum æstimetur. Exigere Ratio videtur, ut quod

convergentibus radiis apprehenditur, adhuc magis, si fieri posset, quoad apparentiam elongetur. Quin et circa casum hunc generatim inquiri possit, quidnam omnino sit, quod apparentem puncti A locum determinet, faciatque quod constanti ratione nunc propius, nunc remotius appareat? Cui itidem dubio, nihil quicquam ex hactenus dictorum analogia, responderi posse videtur, nisi debere punctum A perpetuo longissime semotum videri. Verum experientia secus attestatur, illud pro diversa Oculi inter puncta B, Z, positione varie distans; nunquam fere (si unquam) longinquius ipso A libere spectato, subinde vero multo propinquius adparere; quinimo, quo oculum appellentes radii magis convergunt eo speciem objecti propius accedere. Nempe, si puncto B admoveatur *oculus*, suo (ad lentem) fere nativo in loco conspicitur punctum A (vel æque distans, ad speculum); ad O reductus oculus ejusce speciem appropinquantem cernit; ad P adhuc vicinius ipsum existimat; ac ita sensim, donec alicubi tandem, velut ad Q, constituto oculo objectum summe propinquum apparens, in meram confusionem incipiat evanescere. Quæ sane cuncta rationibus atque decretis nostris repugnare videntur, aut cum iis saltem parum amice conspirant. Neque nostram tantum sententiam pulsat hoc experimentum; at ex æquo cæteras quas norim omnes, veterem imprimis ac vulgatam nostræ præ reliquis affinem ita convellere videtur, ut ejus vi coactus doctissimus A. Tacquetus isti principio (cui pene soli totam inædificaverat *catoptricam* suam) ceu infido ac inconstanti renunciarit, adeoque suam ipse doctrinam labefactarit; id tamen, opinor, minime facturus, si rem totam inspexisset penitius, atque difficultatis fundum attigisset. Apud me vero non ita pollet hæc, nec eousque præpollebit ulla difficultas, ut ab iis, quæ manifeste rationi consentanea video, discedam; præsertim quum ut hic accidit, ejusmodi difficultas in singularis cujuspiam casûs disparitate fundetur. Nimirum in præsentem casu peculiare quiddam, naturæ subtilitati involutum, delitescit, ægre fortassis, nisi perfectius explorato videndi modo, detegendum. Circa quod nil, fateor, hactenus

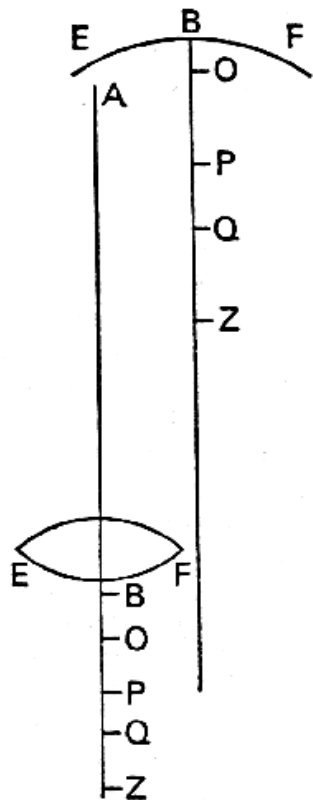
excogitare potui, quod adblandiretur animo meo, nedum plane satisfaceret. Vobis itaque nodum hunc, utinam feliciore conatu, resolvendum committo.

In English as follows.

I have here delivered what my thoughts have suggested to me concerning that part of optics which is more properly mathematical. As for the other parts of that science (which being rather physical, do consequently abound with plausible conjectures instead of certain principles), there has in them

scarce any thing occur'd to my observation different from what has been already said by Kepler, Scheinerus, Descartes, and others. And methinks, I had better say nothing at all, than repeat that which has been so often said by others. I think it therefore high time to take my leave of this subject: But before I quit it for good and all, the fair and ingenuous dealing that I owe both to you and to truth, obligeth me acquaint you with a certain untoward difficulty, which seems directly opposite to the doctrine I have been hitherto inculcating, at least, admits no solution from it. In short it is this. Before the double convex glass or concave speculum EBF , let the point A be placed, at such a distance that the rays proceeding from A , after

to
of



refraction or reflexion, be brought to unite somewhere in the Ax AB . And suppose the point of union (*i.e.* the image of the point A as hath been already set forth) to be Z ; between which and B , the vertex of the glass or speculum, conceive the eye to be any where placed. The question now is where the point A ought to appear? Experience shews that it doth not appear behind at the point Z , and it were contrary to nature that it should, since all the

impression which affects the sense comes from towards *A*. But from our tenets it should seem to follow that it would appear before the eye at a vast distance off, so great as should in some sort surpass all sensible distance. For since if we exclude all anticipations and prejudices, every object appears by so much the farther off, by how much the rays it sends to the eye are less diverging. And that object is thought to be most remote from which parallel rays proceed unto the eye. Reason would make one think that object should appear at yet a greater distance which is seen by converging rays. Moreover it may in general be asked concerning this case, what it is that determines the apparent place of the point *A*, and maketh it to appear after a constant manner, sometimes nearer, at other times farther off? To which doubt, I see nothing that can be answered agreeable to the principles we have laid down except only that the point *A* ought always to appear extremely remote. But on the contrary we are assured by experience that the point *A* appears variously distant, according to the different situations of the eye between the points *B* and *Z*. And that it doth (almost) never (if at all) seem farther off, than it would if it were beheld by the naked eye, but on the contrary it doth sometimes appear much nearer. Nay, it is even certain that by how much the rays falling on the eye do more converge by so much the nearer doth the object seem to approach. For the eye being placed close to the point *B*, the object *A* appears nearly in its own natural place, if the point *B* is taken in the glass, or at the same distance, if in the speculum. The eye being brought back to *O*, the object seems to draw near: and being come to *P* it beholds it still nearer. And so on by little and little, till at length the eye being placed somewhere, suppose at *Q*, the object appearing extremely near, begins to vanish into mere confusion. All which doth seem repugnant to our principles, at least, not rightly to agree with them. Nor is our tenet alone struck at by this experiment, but likewise all others that ever came to my knowledge are, every whit as much, endangered by it. The ancient one especially (which is most commonly received, and comes nearest to mine) seems to be so

effectually overthrown thereby, that the most learned Tacquet has been forced to reject that principle, as false and uncertain, on which alone he had built almost his whole *Catoptrics*; and consequently by taking away the foundation, hath himself pulled down the Superstructure he had raised on it. Which, nevertheless, I do not believe he would have done had he but considered the whole matter more thoroughly, and examined the difficulty to the bottom. But as for me, neither this nor any other difficulty shall have so great an influence on me as to make me renounce that which i know to be manifestly agreeable to reason: especially when, as it here falls out, the difficulty is founded in the peculiar nature of a certain odd and particular case. For in the present case something peculiar lies hid, which being involved in the subtilty of nature will, perhaps, hardly be discovered till such time as the manner of vision is more perfectly made known. Concerning which, I must own, I have hitherto been able to find out nothing that has the least shew of probability, not to mention certainty. I shall, therefore, leave this knot to be untied by you, wishing you may have better success in it than I have had.'

30. The ancient and received principle, which Dr. Barrow here mentions as the main foundation of Tacquet's *Catoptrics*, is that *every visible point seen by reflexion from a speculum, shall appear placed at the intersection of the reflected ray, and the perpendicular of incidence*. Which intersection in the present case, happening to be behind the eye, it greatly shakes the authority of that principle, whereon the aforementioned author proceeds throughout his whole *catoptrics* in determining the apparent place of objects seen by reflexion from any kind of speculum.

31. Let us now see how this phænomenon agrees with our tenets. The eye the nearer it is placed to the point *b* in the foregoing figures, the more distinct is the appearance of the object; but as it recedes to *O*, the appearance grows

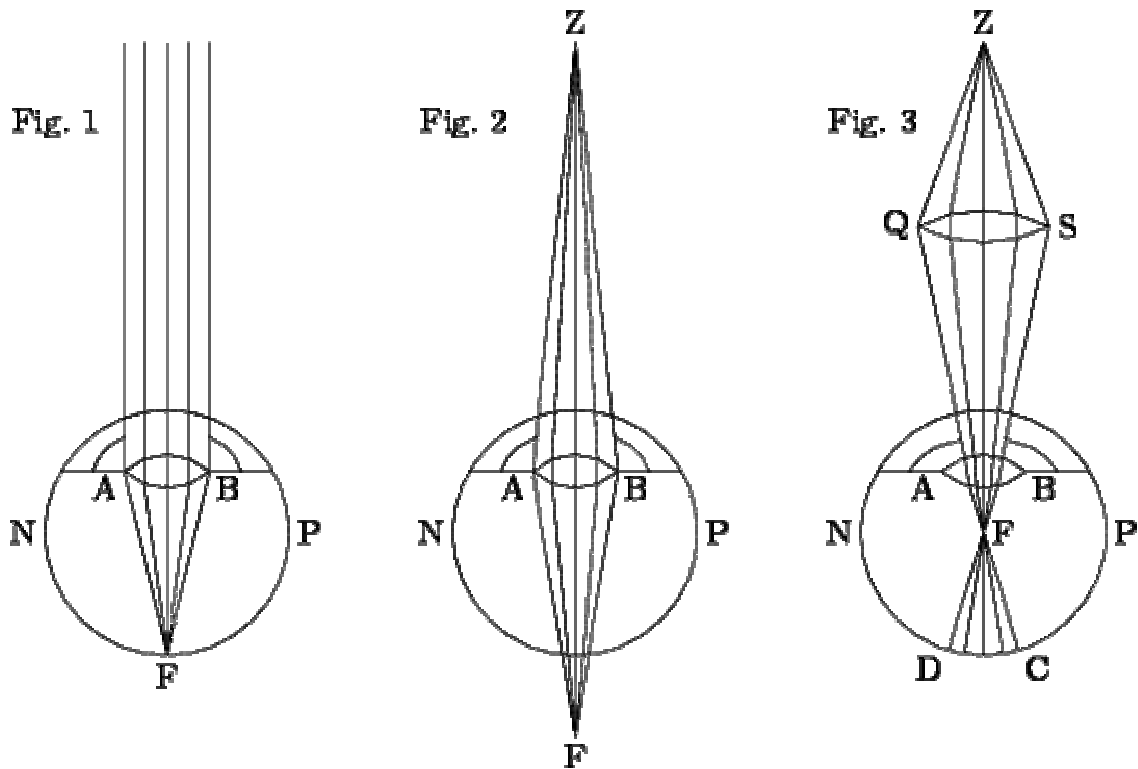
more confused; and at *P* it sees the object yet more confused; and so on till the eye being brought back to *Z*, sees the object in the greatest confusion of all. Wherefore by Sec. 21 the object should seem to approach the eye gradually as it recedes from the point *B*, that is, at *O* it should (in consequence of the principle I have laid down in the aforesaid section) seem nearer than it did at *B*, and at *P* nearer than at *O*, and at *Q* nearer than at *P*; and so on, till it quite vanishes at *Z*. Which is the very matter of fact, as any one that pleases may easily satisfy himself by experiment.

32. This Case is much the same as if we should suppose an Englishman to meet a Foreigner who used the same Words with the English, but in a direct contrary Signification. The Englishman would not fail to make a wrong judgment of the ideas annexed to those sounds in the mind of him that used them. Just so, in the present case the object speaks (if i may so say) with words that the eye is well acquainted with, that is, confusions of appearance; but whereas heretofore the greater confusions were always wont to signify nearer distances, they have in this case a direct, contrary signification, being connected with the greater distances. Whence it follows that the eye must unavoidably be mistaken, since it will take the confusions in the sense it has been used to, which is directly opposed to the true.

33. This Phænomenon as it entirely subverts the opinion of those who will have us judge of distance by lines and angles, on which supposition it is altogether inexplicable, so it seems to me no small confirmation, of the truth of that principle whereby it is explained. But in order to a more full explication of this point, and to shew how far the hypothesis of the mind's judging by the various divergency of rays may be of use in determining the apparent place of an object, it will be necessary to premise some few things, which are already well known to those who have any skill in dioptrics.

34. *First*, Any radiating point is then distinctly seen when the rays proceeding from it are, by the refractive power of the crystalline, accurately reunited in the retina or fund of the eye: But if they are reunited, either before they arrive at the retina, or after they have past it, then there is confused vision.
35. *Secondly*, Suppose in the adjacent figures NP ²³⁰ represent an eye duly framed, and retaining its natural figure. In Fig. 1. the rays falling nearly parallel on the eye, are by the crystalline AB refracted, so as their focus or point of union F falls exactly on the retina: But if the rays fall sensibly diverging on the eye, as in Fig. 2, then their focus falls beyond the retina: Or if the rays are made to converge by the lens QS before they come at the eye, as in Fig. 3, their focus F will fall before the retina. In which two last cases it is evident from the foregoing section that the appearance of the point Z is confused. And by how much the greater is the convergency, or divergency, of the rays falling on the pupil, by so much the farther will the point of their reunion be from the retina, either before or behind it, and consequently the point Z will appear, by so much the more confused. And this, by the bye, may shew us the difference between confused and faint vision. Confused vision is, when the rays proceeding from each distinct point of the object are not accurately recollected in one corresponding point on the retina but take up some space thereon, so that rays from different points become mixed and confused together. This is opposed to a distinct vision, and attends near objects. Faint vision is, when by reason of the distance of the object or grossness of the interjacent medium few rays arrive from the object to the eye. This is opposed to vigorous or clear vision, and attends remote objects. But to return.

²³⁰ [Cf. the figures in molyneux' Dioptrics, p. 103. – Ed.]



36. The eye, or (to speak truly) the mind perceiving only the confusion it self, without ever considering the cause from which it proceeds, doth constantly annex the same degree of distance to the same degree of confusion. Whether that confusion be occasioned by converging, or by diverging rays it matters *not*. whence it follows, that the eye viewing the object *Z* through the glass *Q S* (which by Refraction causeth the rays *Z Q*, *Z S*, etc., to converge) should judge it to be at such a nearness at which if it were placed, it would radiate on the eye with rays diverging to that degree, as would produce the same confusion, which is now produced by converging rays, *i. e.* would cover a portion of the retina equal to *D C* (*vid.* Fig. 3. *supra*). But then this must be understood (to use Dr. Barrow's phrase) *seclusis prænotionibus et præjudiciis*, in case we abstract from all other circumstances of vision, such as the figure, size, faintness, etc., of the visible objects; all which do ordinarily concur to form our idea of distance, the mind having by frequent experience observed their several sorts or degrees to be connected with various distances.

37. It plainly follows from what hath been said, that a person perfectly purblind (*i.e.* that could not see an object distinctly, but when placed close to his eye) would not make the same wrong judgment that others do in the forementioned case. For to him greater confusions constantly suggesting greater distances, he must, as he recedes from the glass and the object grows more confused, judge it to be at a farther distance, contrary to what they do who have had the perception of the objects growing more confused connected with the idea of approach.

38. Hence also it doth appear, there may be good use of computation by lines and angles in optics; not that the mind judgeth of distance immediately by them, but because it judgeth by somewhat which is connected with them, and to the determination whereof they may be subservient. Thus the mind judging of the distance of an object, by the confusedness of its appearance, and this confusedness being greater or lesser to the naked eye, according as the object is seen by rays more or less diverging, it follows that a man may make use of the divergency of the rays in computing the apparent distance though not for its own sake, yet on account of the confusion with which it is connected. But, so it is, the confusion it self is entirely neglected by mathematicians, as having no necessary relation with distance, such as the greater or lesser angles of divergency are conceived to have. And these (especially for that they fall under mathematical computation) are alone regarded in determining the apparent places of objects, as though they were the sole and immediate cause of the judgments the mind makes of distance. Whereas, in truth, they should not at all be regarded in themselves, or any otherwise, than as they are supposed to be the cause of confused vision.

39. The not considering of this has been a fundamental and perplexing oversight. For proof whereof, we need go no farther than the case before us. It having

been observed that the most diverging rays brought into the mind the idea of nearest distance, and that still, as the divergency decreased, the distance increased: and it being thought, the connexion between the various degrees of divergency and distance was immediate; this naturally leads one to conclude, from an ill grounded analogy, that converging rays shall make an object appear at an immense distance: And that, as the convergency increases, the distance (if it were possible) should do so likewise. That this was the cause of Dr. Barrow's mistake, is evident from his own words which we have quoted. Whereas had the learned doctor observed that diverging and converging rays, how opposite soever they may seem, do nevertheless agree in producing the same effect, to wit, confusedness of vision, greater degrees whereof are produced indifferently, either as the divergency or convergency of the rays increaseth. And that it is by this effect, which is the same in both, that either the divergency or convergency is perceived by the eye; I say, had he but considered this, it is certain he would have made a quite contrary judgment, and rightly concluded, that those rays which fall on the eye with greater degrees of convergency should make the object from whence they proceed appear by so much the nearer. But it is plain, it was impossible for any man to attain to a right notion of this matter so long as he had regard only to lines and angles, and did not apprehend the true nature of vision, and how far it was of mathematical consideration.

40. Before we dismiss this Subject, it is fit we take notice of a query relating thereto, proposed by the ingenious Mr. Molyneux, in his *Treatise Of Dioptrics*,²³¹ where speaking of this difficulty, he has these words: ‘And so he (*i. e.* Dr. Barrow) leaves this difficulty to the solution of others, which I (after so great an example) shall do likewise; but with the resolution of the same admirable author of not quitting the evident doctrine which we have before laid down, for determining the *locus objecti*, on account of being

²³¹ Par. I. Prop. 31. Sec. 9.

pressed by one difficulty, which seems inexplicable till a more intimate knowledge of the visive faculty be obtained by mortals. In the meantime, I propose it to the consideration of the ingenious, whether the *locus apparens* of an object placed as in this 9th section, be not as much before the eye, as the distinct base is behind the eye?' To which query we may venture to answer in the negative. For in the present case the rule for determining the distance of the distinct base, or respective focus from the glass, is this: *As the difference between the distance of the object and focus is to the focus or focal length, so the distance of the object from the glass is to the distance of the respective focus or distinct base from the glass.*²³² Let us now suppose the object to be placed at the distance of the focal length, and one half of the focal length from the glass, and the eye close to the glass, hence it will follow by the rule, that the distance of the distinct base behind the eye is double the true distance of the object before the eye. If therefore Mr. Molyneux's conjecture held good, it would follow that the eye should see the object twice as far off as it really is; and in other cases at three or four times its due distance, or more. But this manifestly contradicts experience, the object never appearing, at farthest, beyond its due distance. Whatever, therefore, is built on this supposition (*vid. Corol. I. Prop. 57, ibid.*) comes to the ground along with it.

41. From what hath been premised it is a manifest consequence that a man born blind, being made to see, would at first have no idea of distance by sight; the sun and stars, the remotest objects as well as the nearer, would all seem to be in his eye, or rather in his mind. The objects intromitted by sight would seem to him (as in truth they are) no other than a new set of thoughts or sensations, each whereof is as near to him as the perceptions of pain or pleasure, or the most inward passions of his soul. For our judging objects perceived by sight to be at any distance, or without the mind, is (*vid. sect. 28*) intirely the effect

²³² Molyneux Dioptr. Par. I. Prop. 5.

of experience, which one in those circumstances could not yet have attained to.

42. It is indeed otherwise upon the common supposition, that men judge of distance by the angle of the optic axes, just as one in the dark, or a blind-man by the angle comprehended by two sticks, one whereof he held in each hand. For if this were true, it would follow that one blind from his birth being made to see, should stand in need of no new experience, in order to perceive distance by sight. But that this is false, has, I think, been sufficiently demonstrated.

43. And perhaps upon a strict inquiry we shall not find that even those who from their birth have grown up in a continued habit of seeing are irrecoverably prejudiced on the other side, to wit, in thinking what they see to be at a distance from them. For at this time it seems agreed on all hands, by those who have had any thoughts of that matter, that colours, which are the proper and immediate object of sight, are not without the mind. But then it will be said, by sight we have also the ideas of extension, and figure, and motion; all which may well be thought without, and at some distance from the mind, though colour should not. In answer to this, I appeal to any man's experience, whether the visible extension of any object doth not appear as near to him as the colour of that object; nay, whether they do not both seem to be in the very same place. Is not the extension we see coloured, and is it possible for us, so much as in thought, to separate and abstract colour from extension? Now, where the extension is there surely is the figure, and there the motion too. I speak of those which are perceived by sight.

44. But for a fuller explication of this point, and to shew that the immediate objects of sight are not so much as the ideas or resemblances of things placed at a distance, it is requisite that we look nearer into the matter and carefully

observe what is meant in common discourse, when one says that which he sees is at a distance from him. Suppose, for example, that looking at the moon I should say it were fifty or sixty semidiameters of the earth distant from me. Let us see what moon this is spoken of: It is plain it cannot be the visible moon, or any thing like the visible moon, or that which I see, which is only a round, luminous plain, of about thirty visible points in diameter. For in case I am carried from the place where I stand directly towards the moon, it is manifest the object varies, still as I go on; and by the time that I am advanced fifty or sixty semidiameters of the earth, I shall be so far from being near a small, round, luminous flat, that I shall perceive nothing like it; this object having long since disappeared, and if I would recover it, it must be by going back to the earth from whence I set out. Again, suppose I perceive by sight the faint and obscure idea of something which I doubt whether it be a man, or a tree, or a tower, but judge it to be at the distance of about a mile. It is plain I cannot mean that what I see is a mile off, or that it is the image or likeness of any thing which is a mile off, since that every step I take towards it the appearance alters, and from being obscure, small, and faint, grows clear, large, and vigorous. And when I come to the mile's end, that which I saw first is quite lost, neither do I find any thing in the likeness of it.

45. In these and the like Instances, the truth of the matter stands thus: Having of a long time experienced certain ideas, perceivable by touch, as distance, tangible figure, and solidity, to have been connected with certain ideas of sight, I do upon perceiving these ideas of sight, forthwith conclude what tangible ideas are, by the wonted ordinary course of Nature, like to follow. Looking at an object I perceive a certain visible figure and colour, with some degree of faintness and other circumstances, which from what I have formerly observed, determine me to think that if I advance forward so many paces or miles, I shall be affected with such and such ideas of touch: So that

in truth and strictness of speech, I neither see distance it self, nor any thing that I take to be at a distance. I say, neither distance nor things placed at a distance are themselves, or their ideas, truly perceived by sight. This I am persuaded of, as to what concerns my self: and I believe whoever will look narrowly into his own thoughts and examine what he means by saying he sees this or that thing at a distance, will agree with me that what he sees only suggests to his understanding, that after having passed a certain distance, to be measured by the motion of his body, which is perceivable by touch, he shall come to perceive such and such tangible ideas which have been usually connected with such and such visible ideas. But that one might be deceived by these suggestions of sense, and that there is no necessary connexion between visible and tangible ideas suggested by them, we need go no farther than the next looking-glass or picture to be convinced. Note that when I speak of tangible ideas, I take the word idea for any the immediate object of sense or understanding, in which large signification it is commonly used by the moderns.

46. From what we have shewn it is a manifest consequence, that the ideas of space, outness, and things placed at a distance are not, strictly speaking, the object of sight; they are not otherwise perceived by the eye than by the ear. Sitting in my study I hear a coach drive along the street; I look through the casement and see it; I walk out and enter into it; thus, common speech would incline one to think I heard, saw, and touched the same thing, to wit, the coach. It is nevertheless certain, the ideas intromitted by each sense are widely different and distinct from each other; but having been observed constantly to go together, they are spoken of as one and the same thing. By the variation of the noise I perceive the different distances of the coach, and know that it approaches before I look out. Thus by the ear I perceive distance, just after the same manner as I do by the eye.

47. I do not nevertheless say I hear distance in like manner as I say that I see it, the ideas perceived by hearing not being so apt to be confounded with the ideas of touch, as those of sight are. So likewise a man is easily convinced that bodies and external things are not properly the object of hearing; but only sounds, by the mediation whereof the idea of this or that body or distance is suggested to his thoughts. But then one is with more difficulty brought to discern the difference there is betwixt the ideas of sight and touch: Though it be certain, a man no more sees and feels the same thing than he hears and feels the same thing.
48. One Reason of which seems to be this. It is thought a great absurdity to imagine that one and the same thing should have any more than one extension, and one figure. But the extension and figure of a body, being let into the mind two ways, and that indifferently either by sight or touch, it seems to follow that we see the same extension and the same figure which we feel.
49. But if we take a close and accurate view of things, it must be acknowledged that we never see and feel one and the same object. That which is seen is one thing, and that which is felt is another. If the visible figure and extension be not the same with the tangible figure and extension, we are not to infer that one and the same thing has divers extensions. The true consequence is that the objects of sight and touch are two distinct things. It may perhaps require some thought rightly to conceive this distinction. And the difficulty seems not a little increased, because the combination of visible ideas hath constantly the same name, as the combination of tangible ideas wherewith it is connected: Which doth of necessity arise from the use and end of language.

50. In order therefore to treat accurately and unconfusedly of vision, we must bear in mind that there are two sorts of objects apprehended by the eye, the one primarily and immediately, the other secondarily and by intervention of the former. Those of the first sort neither are, nor appear to be, without the mind, or at any distance off; they may indeed grow greater or smaller, more confused, or more clear, or more faint, but they do not, cannot approach or recede from us. Whenever we say an object is at a distance, whenever we say it draws near, or goes farther off, we must always mean it of the latter sort, which properly belong to the touch, and are not so truly perceived as suggested by the eye in like manner as thoughts by the ear.

51. No sooner do we hear the words of a familiar language pronounced in our ears, but the ideas corresponding thereto present themselves to our minds: in the very same instant the sound and the meaning enter the understanding: So closely are they united that it is not in our power to keep out the one, except we exclude the other also. We even act in all respects as if we heard the very thoughts themselves. So likewise the secondary objects, or those which are only suggested by sight, do often more strongly affect us, and are more regarded than the proper objects of that sense; along with which they enter into the mind, and with which they have a far more strict connexion, than ideas have with words. Hence it is we find it so difficult to discriminate between the immediate and mediate objects of sight, and are so prone to attribute to the former, what belongs only to the latter. They are, as it were, most closely twisted, blended, and incorporated together. And the prejudice is confirmed and riveted in our thoughts by a long tract of time, by the use of language, and want of reflexion. However, I believe any one that shall attentively consider what we have already said, and shall say, upon this subject before we have done (especially if he pursue it in his own thoughts) may be able to deliver himself from that prejudice. Sure I am it is worth some attention, to whoever would understand the true nature of vision.

52. I have now done with distance, and proceed to shew how it is, that we perceive by sight the magnitude of objects. It is the opinion of some that we do it by angles, or by angles in conjunction with distance: but neither angles, nor distance being perceivable by sight, and the things we see being in truth at no distance from us, it follows that as we have shewn lines and angles not to be the medium the mind makes use of in apprehending the apparent place, so neither are they the medium whereby it apprehends the apparent magnitude of objects.

53. It is well known that the same extension at a near distance shall subtend a greater angle, and at a farther distance a lesser angle. And by this principle (we are told) the mind estimates the magnitude of an object, comparing the angle under which it is seen with its distance, and thence inferring the magnitude thereof. What inclines men to this mistake (beside the humour of making one see by geometry) is that the same perceptions or ideas which suggest distance do also suggest magnitude. But if we examine it we shall find they suggest the latter as immediately as the former. I say, they do not first suggest distance, and then leave it to the judgment to use that as a medium whereby to collect the magnitude; but they have as close, and immediate a connexion with the magnitude, as with the distance; and suggest magnitude as independently of distance, as they do distance independently of magnitude. All which will be evident to whoever considers what hath been already said, and what follows.

54. It hath been shewn there are two sorts of objects apprehended by sight; each whereof hath its distinct magnitude, or extension. The one, properly tangible, i. e. to be perceived and measured by touch, and not immediately falling under the sense of seeing: The other, properly and immediately visible, by mediation of which the former is brought in view. Each of these magnitudes

are greater or lesser, according as they contain in them more or fewer points, they being made up of points or minimums²³³. For, whatever may be said of extension in abstract, it is certain sensible extension is not infinitely divisible. There is a *Minimum Tangibile*, and a *Minimum Visibile*, beyond which sense cannot perceive. This every one's experience will inform him.

55. The Magnitude of the object which exists without the mind, and is at a distance, continues always invariably the same: But the visible object still changing as you approach to, or recede from the tangible object, it hath no fixed and determinate greatness. Whenever, therefore, we speak of the magnitude of any thing, for instance a tree or a house, we must mean the tangible magnitude, otherwise there can be nothing steady and free from ambiguity spoken of it. But though the tangible and visible magnitude in truth belong to two distinct objects: I shall nevertheless (especially since those objects are called by the same name, and are observed to coexist), to avoid tediousness and singularity of speech, sometimes speak of them as belonging to one and the same thing.

56. Now in order to discover by what means the magnitude of tangible objects is perceived by sight, I need only reflect on what passes in my own mind, and observe what those things be which introduce the ideas of greater or lesser into my thoughts, when I look on any object. And these I find to be, *first*, the magnitude or extension of the visible object, which being immediately perceived by sight, is connected with that other which is tangible and placed at a distance. *Secondly*, the confusion or distinctness. And *thirdly*, The vigorousness or faintness of the aforesaid visible appearance. *Cæteris paribus*, by how much the greater or lesser the visible object is, by so much the greater or lesser do I conclude the tangible object to be. But, be the idea

²³³ [The sensible, for Berkeley, is composed of indivisible sensible points or minimums, as distinct from infinitely divisible mathematical points. The doctrine is debated at great length in the PC (see my note on No.59), and is expounded here and below (SS 79-83); in the *Principles* it is only mentioned once (S 132). – Ed.]

immediately perceived by sight never so large, yet if it be withal confused, I judge the magnitude of the thing to be but small. If it be distinct and clear, I judge it greater. And if it be faint, I apprehend it to be yet greater. What is here meant, by confusion and faintness hath been explained in sect. 35.

57. Moreover the judgments we make of greatness do, in like manner as those of distance, depend on the disposition of the eye, also on the figure, number, and situation of objects and other circumstances that have been observed to attend great or small tangible magnitudes. Thus, for instance, the very same quantity of visible extension, which in the figure of a tower, doth suggest the idea of great magnitude, shall, in the figure of a man suggest the idea of much smaller magnitude. That this is owing to the experience we have had of the usual bigness of a tower and a man no one, I suppose, need be told.

58. It is also evident, that confusion or faintness have no more a necessary connexion with little or great magnitude than they have with little or great distance. As they suggest the latter, so they suggest the former to our minds. And by consequence, if it were not for experience, we should no more judge a faint or confused appearance to be connected with great or little magnitude, than we should that it was connected with great or little distance.

59. Nor will it be found that great or small visible magnitude hath any necessary relation to great or small tangible magnitude: So that the one may certainly be inferred from the other. But before we come to the proof of this, it is fit we consider the difference there is betwixt the extension and figure which is the proper object of touch, and that other which is termed visible; and how the former is principally, though not immediately taken notice of, when we look at any object. This has been before mentioned, but we shall here inquire into the cause thereof. We regard the objects that environ us in proportion as they are adapted to benefit or injure our own bodies, and thereby produce in

our minds the sensations of pleasure or pain. Now bodies operating on our organs, by an immediate application, and the hurt or advantage arising therefrom, depending altogether on the tangible, and not at all on the visible, qualities of any object: This is a plain reason why those should be regarded by us as much more than these: and for this end, the visive sense seems to have been bestowed on animals, to wit, that by the perception of visible ideas (which in themselves are not capable of affecting, or in any wise altering the frame of their bodies) they may be able to foresee (from the experience they have had, what tangible Ideas are connected with such, and such visible ideas) the damage or benefit which is like to ensue, upon the application of their own bodies to this or that body which is at a distance. Which foresight, how necessary it is to the preservation of an animal, every one's experience can inform him. Hence it is that when we look at an object, the tangible figure and extension thereof are principally attended to; whilst there is small heed taken of the visible figure and magnitude, which, though more immediately perceived, do less concern us, and are not fitted to produce any alteration in our bodies.

60. That the matter of fact is true will be evident to anyone who considers that a man placed at ten foot distance is thought as great as if he were placed at the distance only of five foot: which is true not with relation to the visible, but tangible greatness of the object: The visible magnitude being far greater at one station than it is at the other.

61. Inches, feet, etc., are settled, stated lengths, whereby we measure objects and estimate their magnitude: we say, for example, an object appears to be six inches or six foot long. Now, that this cannot be meant of visible inches, etc., is evident, because a visible inch is it self no constant, determinate magnitude, and cannot therefore serve to mark out and determine the magnitude of any other thing. Take an inch marked upon a ruler: view it,

successively, at the distance of half a foot, a foot, a foot and a half, etc., from the eye: at each of which, and at all the intermediate distances, the inch shall have a different visible extension, *i. e.* there shall be more or fewer points discerned in it. Now I ask which of all these various extensions is that stated, determinate one that is agreed on for a common measure of other magnitudes? No Reason can be assigned why we should pitch on one more than another: And except there be some invariable, determinate extension fixed on to be marked by the word inch, it is plain it can be used to little purpose; and to say, a thing contains this or that number of inches shall imply no more than that it is extended, without bringing any particular idea of that extension into the mind. Farther, an inch and a foot, from different distances, shall both exhibit the same visible magnitude, and yet at the same time you shall say that one seems several times greater than the other. From all which it is manifest that the judgments we make of the magnitude of objects by sight are altogether in reference to their tangible extension. Whenever we say an object is great, or small, of this or that determinate measure, I say it must be meant of the tangible, and not the visible extension, which, though immediately perceived, is nevertheless little taken notice of.

62. Now, that there is no necessary connexion, between these two distinct extensions is evident from hence: Because our eyes might have been framed in such a manner as to be able to see nothing but what were less than the *minimum tangibile*. In which case, it is not impossible we might have perceived all the immediate objects of sight, the very same that we do now: But unto those visible appearances there would not be connected those different tangible magnitudes that are now. Which shews the judgments we make of the magnitude of things placed at a distance from the various greatness of the immediate objects of sight do not arise from any essential or necessary, but only a customary tie, which has been observed between them.

63. Moreover, it is not only certain that any idea of sight might not have been connected with this or that idea of touch, we now observe to accompany it: But also that the greater visible magnitudes might have been connected with, and introduced into our minds lesser tangible magnitudes, and the lesser visible magnitudes greater tangible magnitudes. Nay, that it actually is so we have daily experience; that object which makes a strong and large appearance, not seeming near so great as another, the visible magnitude whereof is much less, but more faint, and the appearance upper, or which is the same thing painted lower on the retina, which faintness and situation suggest both greater magnitude and greater distance.
64. From which, and from sect. 57 and 58, it is manifest that as we do not perceive the magnitudes of objects immediately by sight, so neither do we perceive them by the mediation of any thing which has a necessary connexion with them. Those ideas that now suggest unto us the various magnitudes of external objects before we touch them, might possibly have suggested no such thing: Or they might have signified them, in a direct contrary manner: so that the very same ideas, on the perception whereof we judge an object to be small, might as well have served to make us conclude it great. Those ideas being in their own nature equally fitted to bring into our minds the idea of small or great, or no size at all of outward objects; just as the words of any language are in their own nature indifferent to signify this or that thing, or nothing at all.
65. As we see distance, so we see magnitude. And we see both in the same way that we see shame or anger in the looks of a man. Those passions are themselves invisible, they are nevertheless let in by the eye along with colours and alterations of countenance which are the immediate object of vision: And which signify them for no other reason than barely because they

have been observed to accompany them. Without which experience we should no more have taken blushing for a sign of shame than of gladness.

66. We are nevertheless exceeding prone to imagine those things which are perceived only by the mediation of others to be themselves the immediate objects of sight; or, at least, to have in their own nature a fitness to be suggested by them, before ever they had been experienced to coexist with them. From which prejudice every one, perhaps, will not find it easy to emancipate himself, by any the clearest convictions of reason. And there are some grounds to think that if there was one only invariable and universal language in the world, and that men were born with the faculty of speaking it, it would be the opinion of many that the ideas of other men's minds were properly perceived by the ear, or had at least a necessary and inseparable tie with the sounds that were affixed to them. All which seems to arise from a want of a due application of our discerning faculty, thereby to discriminate between the ideas that are in our understandings, and consider them apart from each other; which would preserve us from confounding those that are different, and make us see what ideas do, and what do not include or imply this or that other idea.

67. There is a celebrated phænomenon, the solution whereof I shall attempt to give, by the principles that have been laid down, in reference to the manner wherein we apprehend by sight the magnitude of objects. The apparent magnitude of the moon when placed in the horizon, is much greater than when it is in the meridian, though the angle under which the diameter of the moon is seen, be not observed greater in the former case than in the latter: And the horizontal moon doth not constantly appear of the same bigness, but at some times seemeth far greater than at others.

68. Now in order to explain the reason of the moon's appearing greater than ordinary in the horizon, it must be observed that the particles which compose our atmosphere intercept the rays of light proceeding from any object to the eye; and by how much the greater is the portion of atmosphere interjacent between the object and the eye, by so much the more are the rays intercepted; and by consequence the appearance of the object rendered more faint, every object appearing more vigorous or more faint in proportion as it sendeth more or fewer rays into the eye. Now between the eye and the moon, when situated in the horizon, there lies a far greater quantity of atmosphere than there does when the moon is in the meridian. Whence it comes to pass that the appearance of the horizontal moon is fainter, and therefore by sect. 56 it should be thought bigger in that situation than in the meridian, or in any other elevation above the horizon.

69. Farther, the air being variously impregnated, sometimes more and sometimes less, with vapours and exhalations fitted to retund and intercept the rays of light, it follows, that the appearance of the horizontal moon hath not always an equal faintness, and by consequence that luminary, though in the very same situation, is at one time judged greater than at another.

70. That we have here given the true account of the phænomena of the horizontal moon will, I suppose, be farther evident to any one from the following considerations. *First*, it is plain that which in this case suggests the idea of greater magnitude, must be something which is it self perceived; for that which is unperceived cannot suggest to our perception any other thing. *Secondly*, it must be something that does not constantly remain the same, but is subject to some change or variation, since the appearance of the horizontal moon varies, being at one time greater than at another. And yet, *thirdly*, it cannot be the visible figure or magnitude, since that remains the same, or is rather lesser, by how much the moon is nearer to the horizon. It remains

therefore that the true cause is that affection or alteration of the visible appearance which proceeds from the greater paucity of rays arriving at the eye, and which I term faintness: Since this answers all the forementioned conditions, and I am not conscious of any other perception that doth.

71. Add to this, that in misty weather it is a common observation that the appearance of the horizontal moon is far larger than usual, which greatly conspires with, and strengthens our opinion. Neither would it prove in the least irreconcilable with what we have said, if the horizontal moon should chance sometimes to seem enlarged beyond its usual extent, even in more serene weather. For we must not only have regard to the mist, which happens to be in the place where we stand; we ought also to take into our thoughts the whole sum of vapours and exhalations which lie betwixt the eye and the moon: All which cooperating to render the appearance of the moon more faint, and thereby increase its magnitude, it may chance to appear greater than it usually does, even in the horizontal position, at a time when, though there be no extraordinary fog or haziness, just in the place where we stand, yet the air between the eye and the moon, taken all together, may be loaded with a greater quantity of interspersed vapours and exhalations than at other times.

72. It may be objected that in consequence of our principles the interposition of a body in some degree opaque, which may intercept a great part of the rays of light, should render the appearance of the moon in the meridian as large as when it is viewed in the horizon. To which I answer, it is not faintness any how applied that suggests greater magnitude, there being no necessary but only an experimental connexion between those two things. It follows, that the faintness which enlarges the appearance must be applied in such sort, and with such circumstances, as have been observed to attend the vision of great magnitudes. When from a distance we behold great objects the particles of

the intermediate air and vapours, which are themselves unperceivable, do interrupt the rays of light, and thereby render the appearance less strong and vivid: now, faintness of appearance caused in this sort hath been experienced to coexist with great magnitude. But when it is caused by the interposition of an opaque sensible body, this circumstance alters the case, so that a faint appearance this way caused doth not suggest greater magnitude, because it hath not been experienced to coexist with it.

73. Faintness, as well as all other Ideas or perceptions which suggest magnitude or distance, doth it in the same way that words suggest the notions to which they are annexed. Now, it is known a word pronounced with certain circumstances, or in a certain context with other words, hath not always the same import and signification that it hath when pronounced in some other circumstances or different context of words. The very same visible appearance as to faintness and all other respects, if placed on high, shall not suggest the same magnitude that it would if it were seen at an equal distance on a level with the eye. The reason whereof is that we are rarely accustomed to view objects at a great height; our concerns lie among things situated rather before than above us, and accordingly our eyes are not placed on the top of our heads, but in such a position as is most convenient for us to see distant objects standing in our way. And this situation of them being a circumstance which usually attends the vision of distant objects, we may from hence account for (what is commonly observed) an object's appearing of different magnitude, even with respect to its horizontal extension, on the top of a steeple, for example, an hundred feet high to one standing below, from what it would if placed at an hundred Feet distance on a level with his eye. For it hath been shewn that the judgment we make on the magnitude of a thing depends not on the visible appearance alone, but also on divers other circumstances, any one of which being omitted or varied may suffice to make some alteration in our judgment. Hence, the circumstance of viewing a

distant object in such a situation as is usual, and suits with the ordinary posture of the head and eyes being omitted, and instead thereof a different situation of the object, which requires a different posture of the head taking place, it is not to be wondered at if the magnitude be judged different: but it will be demanded why an high object should constantly appear less than an equidistant low object of the same dimensions, for so it is observed to be: it may indeed be granted that the variation of some circumstances may vary the judgment made on the magnitude of high objects, which we are less used to look at: But it does not hence appear why they should be judged less rather than greater? I answer that in case the magnitude of distant objects was suggested by the extent of their visible appearance alone, and thought proportional thereto, it is certain they would then be judged much less than now they seem to be (*vide* sect. 79). But, several circumstances concurring to form the judgment we make on the magnitude of distant objects, by means of which they appear far larger than others, whose visible appearance hath an equal or even greater extension; it follows that upon the change or omission of any of those circumstances which are wont to attend the vision of distant objects, and so come to influence the judgments made on their magnitude, they shall proportionably appear less than otherwise they would. For any of those things that caused an object to be thought greater than in proportion to its visible extension being either omitted or applied without the usual circumstances, the judgment depends more intirely on the visible extension, and consequently the object must be judged less. Thus in the present case the situation of the thing seen being different from what it usually is in those objects we have occasion to view, and whose magnitude we observe, it follows that the very same object, being an hundred feet high, should seem less than if it was an hundred feet off on (or nearly on) a level with the eye. What has been here set forth seems to me to have no small share in contributing to magnify the appearance of the horizontal moon, and deserves not to be passed over in the explication of it.

74. If we attentively consider the phænomenon before us, we shall find the not discerning between the mediate and immediate objects of sight to be the chief cause of the difficulty that occurs in the explication of it. The magnitude of the visible moon, or that which is the proper and immediate object of vision, is no greater when the moon is in the horizon than when it is in the meridian. How comes it, therefore, to seem greater in one situation than the other? What is it can put this cheat on the understanding? It has no other perception of the moon than what it gets by sight: And that which is seen is of the same extent, I say, the visible appearance hath the same, or rather a less, magnitude when the moon is viewed in the horizontal than when in the meridional position: And yet it is esteemed greater in the former than in the latter. Herein consists the difficulty, which doth vanish and admit of a most easy solution, if we consider that as the visible moon is not greater in the horizon than in the meridian, so neither is it thought to be so. It hath been already shewn that in any act of vision the visible object absolutely, or in it self, is little taken notice of, the mind still carrying its view from that to some tangible ideas which have been observed to be connected with it, and by that means come to be suggested by it. So that when a thing is said to appear great or small, or whatever estimate be made of the magnitude of any thing, this is meant not of the visible but of the tangible object. This duly considered, it will be no hard matter to reconcile the seeming contradiction there is, that the moon should appear of a different bigness, the visible magnitude thereof remaining still the same. For by sect. 56 the very same visible extension, with a different faintness, shall suggest a different tangible extension. When therefore the horizontal moon is said to appear greater than the meridional moon, this must be understood not of a greater visible extension, but of a greater tangible or real extension, which by reason of the more than ordinary faintness of the visible appearance, is suggested to the mind along with it.

75. Many attempts have been made by learned men to account for this appearance. Gassendus, Descartes, Hobbes, and several others have employed their thoughts on that subject; but how fruitless and unsatisfactory their endeavours have been is sufficiently shewn in *The Philosophical Transactions*,²³⁴ where you may see their several opinions at large set forth and confuted, not without some surprize at the gross blunders that ingenious men have been forced into by endeavouring to reconcile this appearance with the ordinary Principles of optics. Since the writing of which, there hath been published in the *Transactions*²³⁵ another paper relating to the same affair by the celebrated Dr. Wallis, wherein he attempts to account for that phænomenon which, though it seems not to contain any thing new or different from what had been said before by others, I shall nevertheless consider in this place.

76. His Opinion, in short, is this; We judge not of the magnitude of an object by the visual angle alone, but by the visual angle in conjunction with the distance. Hence, though the angle remain the same, or even become less, yet if withal the distance seem to have been increased, the object shall appear greater. Now, one way whereby we estimate the distance of any thing is by the number and extent of the intermediate objects: When therefore the moon is seen in the horizon, the variety of fields, houses, etc., together with the large prospect of the wide extended land or sea that lies between the eye and the utmost limb of the horizon, suggest unto the mind the idea of greater distance, and consequently magnify the appearance. And this, according to Dr. Wallis, is the true account of the extraordinary largeness attributed by the mind to the horizontal moon at a time when the angle subtended by its diameter is not one jot greater than it used to be.

²³⁴ Phil. Trans. Num. 187. p. 314.

²³⁵ Numb. 187. p. 323.

77. With reference to this opinion, not to repeat what hath been already said concerning distance, I shall only observe, *first*, that if the prospect of interjacent objects be that which suggests the idea of farther distance, and this idea of farther distance be the cause that brings into the mind the idea of greater magnitude, it should hence follow that if one looked at the horizontal moon from behind a wall, it would appear no bigger than ordinary. For in that case the wall interposing cuts off all that prospect of sea and land, etc., which might otherwise increase the apparent distance, and thereby the apparent magnitude of the moon. Nor will it suffice to say the memory doth even then suggest all that extent of land, etc., which lies within the horizon; which suggestion occasions a sudden judgment of sense that the moon is farther off and larger than usual. For ask any man who, from such a station beholding the horizontal moon, shall think her greater than usual, whether he hath at that time in his mind any idea of the intermediate objects, or long tract of land that lies between his eye and the extreme edge of the horizon? And whether it be that idea which is the cause of his making the aforementioned judgment? He will, I suppose, reply in the negative, and declare the horizontal moon shall appear greater than the meridional, though he never thinks of all or any of those things that lie between him and it. *Secondly*, it seems impossible by this hypothesis, to account for the moon's appearing in the very same situation, at one time greater than at another; which nevertheless has been shewn to be very agreeable to the principles we have laid down, and receives a most easy and natural explication from them. For the further clearing up of this point it is to be observed that what we immediately and properly see are only lights and colours in sundry situations and shades and degrees of faintness and clearness, confusion and distinctness. All which visible objects are only in the mind, nor do they suggest ought external, whether distance or magnitude, otherwise than by habitual connexion as words do things. We are also to remark that, beside the straining of the eyes, and beside the vivid and faint, the distinct and confused

appearances (which, bearing some proportion to lines and angles, have been substituted instead of them in the foregoing part of this treatise), there are other means which suggest both distance and magnitude; particularly the situation of visible points or objects, as upper or lower; the one suggesting a farther distance and greater magnitude, the other a nearer distance and lesser magnitude: All which is an effect only of custom and experience; there being really nothing intermediate in the line of distance between the uppermost and lowermost, which are both æquidistant, or rather at no distance from the eye, as there is also nothing in upper or lower, which by necessary connexion should suggest greater or lesser magnitude. Now, as these customary, experimental means of suggesting distance do likewise suggest magnitude, so they suggest the one as immediately as the other. I say, they do not (*vide* sect. 53) first suggest distance, and then leave the mind from thence to infer or compute magnitude, but suggest magnitude as immediately and directly as they suggest distance.

78. This phænomenon of the horizontal moon is a clear instance of the insufficiency of lines and angles for explaining the way wherein the mind perceives and estimates the magnitude of outward objects. There is nevertheless a use of computation by them in order to determine the apparent magnitude of things, so far as they have a connexion with, and are proportional to, those other ideas or perceptions which are the true and immediate occasions that suggest to the mind the apparent magnitude of things. But this in general may, I think, be observed concerning mathematical computation in optics: That it can never be very precise and exact since the judgments we make of the magnitude of external things do often depend on several circumstances, which are not proportionable to, or capable of being defined by, lines and angles.

79. From what has been said we may safely deduce this consequence; to wit, that a man born blind and made to see would, at first opening of his eyes, make a very different judgment of the magnitude of objects intromitted by them from what others do. He would not consider the ideas of sight with reference to, or as having any connexion with, the ideas of touch: His view of them being entirely terminated within themselves, he can no otherwise judge them great or small than as they contain a greater or lesser number of visible points. Now, it being certain that any visible point can cover or exclude from view only one other visible point, it follows that whatever object intercepts the view of another hath an equal number of visible points with it; and consequently they shall both be thought by him to have the same magnitude. Hence it is evident one in those circumstances would judge his thumb, with which he might hide a tower or hinder its being seen, equal to that tower, or his hand, the interposition whereof might conceal the firmament from his view, equal to the firmament: How great an Inequality soever there may in our apprehensions seem to be betwixt those two things, because of the customary and close connexion that has grown up in our minds between the objects of sight and touch; whereby the very different and distinct ideas of those two senses, are so blended and confounded together, as to be mistaken for one and the same thing; out of which prejudice we cannot easily extricate our selves.

80. For the better explaining the nature of vision, and setting the manner wherein we perceive magnitudes in a due light, I shall proceed to make some observations concerning matters relating thereto, whereof the want of reflexion, and duly separating between tangible and visible ideas, is apt to create in us mistaken and confused notions. And *first*, I shall observe that the *minimum visibile* is exactly equal in all beings whatsoever, that are endowed

with the visive faculty.²³⁶ No exquisite formation of the eye, no peculiar sharpness of sight, can make it less in one creature than in another; for it not being distinguishable into parts, nor in any wise consisting of them, it must necessarily be the same to all. For suppose it otherwise, and that the *minimum visibile* of a mite, for instance, be less than the *minimum visibile* of a man: the latter therefore may by detraction of some part be made equal to the former: It doth therefore consist of parts, which is inconsistent with the notion of a *minimum visibile* or point.

81. It will perhaps be objected that the *minimum visibile* of a man doth really, and in it self contain parts whereby it surpasses that of a mite, though they are not perceivable by the man. To which I answer, the *minimum visibile* having (in like manner as all other the proper and immediate objects of sight) been shewn not to have any existence without the mind of him who sees it, it follows there cannot be any part of it that is not actually perceived, and therefore visible. Now for any Object to contain several distinct visible parts, and at the same time to be a *minimum visibile*, is a manifest contradiction.

82. Of these visible points we see at all times an equal number. It is every whit as great when our view is contracted and bounded by near objects as when it is extended to larger and remoter. For it being impossible that one *minimum visibile* should obscure or keep out of sight more than one other, it is a plain consequence that when my view is on all sides bounded by the walls of my study, I see just as many visible points as I could, in case that by the removal of the study-walls and all other obstructions, I had a full prospect of the circumjacent fields, mountains, sea, and open firmament: for so long as I am shut up within the walls, by their interposition every point of the external objects is covered from my view: But each point that is seen being able to

²³⁶ [‘Anti-Berkeley’ criticizes this statement in a letter to the *Gentleman’s Magazine*, vol. xxii, p.12, saying that there are microscopic animals which see, whose whole bodies are smaller than man’s *minimum visibile*. But he misses the point at issues; for he assumes so-called ‘absolute size.’ – Ed.]

cover or exclude from sight one only other corresponding point, it follows that whilst my sight is confined to those narrow walls I see as many points, or *minima visibilia*, as I should were those walls away, by looking on all the external objects whose prospect is intercepted by them. Whenever therefore we are said to have a greater prospect at one time than another, this must be understood with relation, not to the proper and immediate, but the secondary and mediate objects of vision, which, as hath been shewn, properly belong to the touch.

83. The visive faculty considered with reference to its immediate objects may be found to labour of two defects. *First*, in respect of the extent or number of visible points that are at once perceivable by it, which is narrow and limited to a certain degree. It can take in at one view but a certain determinate number of *minima visibilia*, beyond which it cannot extend its prospect. *Secondly*, our sight is defective in that its view is not only narrow, but also for the most part confused: of those things that we take in at one prospect we can see but a few at once clearly and unconfusedly: and the more we fix our sight on any one object, by so much the darker and more indistinct shall the rest appear.

84. Corresponding to these two defects of sight, we may imagine as many perfections, to wit, 1st, that of comprehending in one view a greater number of visible points. 2^{dly}, of being able to view them all equally and at once with the utmost clearness and distinction. That those perfections are not actually in some intelligences of a different order and capacity from ours it is impossible for us to know.

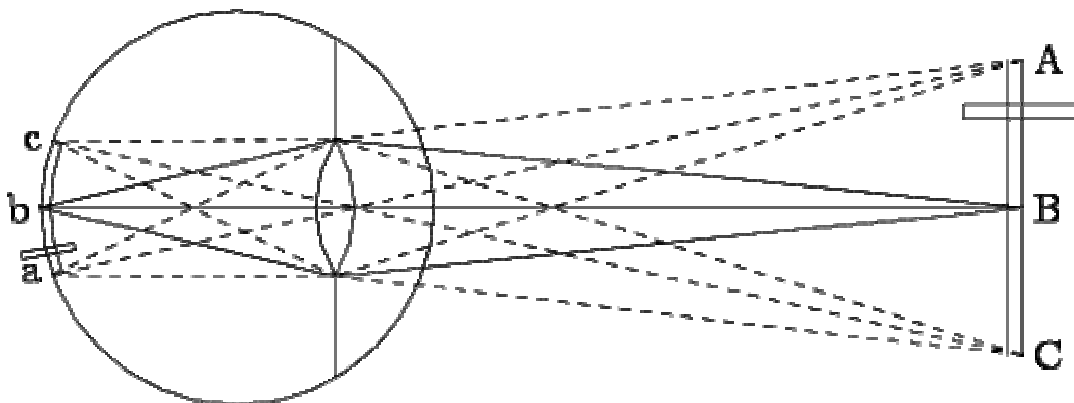
85. In neither of those two ways do microscopes contribute to the improvement of sight; for when we look through a microscope we neither see more visible points, nor are the collateral points more distinct than when we look with the

naked eye at objects placed in a due distance. A microscope brings us, as it were, into a new world: It presents us with a new scene of visible objects quite different from what we behold with the naked eye. But herein consists the most remarkable difference, to wit, that whereas the objects perceived by the eye alone have a certain connexion with tangible objects, whereby we are taught to foresee what will ensue upon the approach or application of distant objects to the parts of our own body, which much conduceth to its preservation, there is not the like connexion between things tangible and those visible objects that are perceived by help of a fine microscope.

86. Hence it is evident that were our eyes turned into the nature of microscopes, we should not be much benefited by the change; we should be deprived of the forementioned advantage we at present receive by the visive faculty, and have left us only the empty amusement of seeing, without any other benefit arising from it. But in that case, it will perhaps be said, our sight would be endued with a far greater sharpness and penetration than it now hath. But it is certain from what we have already shewn that the *minimum visibile* is never greater or lesser, but in all cases constantly the same: and in the case of microscopical eyes i see only this difference, to wit, that upon the ceasing of a certain observable connexion betwixt the divers perceptions of sight and touch, which before enabled us to regulate our actions by the eye, it would now be rendered utterly unserviceable to that purpose.

87. Upon the whole it seems that if we consider the use and end of sight, together with the present state and circumstances of our being, we shall not find any great cause to complain of any defect or imperfection in it, or easily conceive how it could be mended. With such admirable wisdom is that faculty contrived, both for the pleasure and convenience of life.

88. Having finished what I intended to say concerning the distance and magnitude of objects, I come now to treat of the manner wherein the mind perceives by sight their situation. Among the discoveries of the last age, it is reputed none of the least that the manner of vision hath been more clearly explained than ever it had been before. There is at this day no one ignorant, that the pictures of external objects are painted on the retina, or fund of the eye: That we can see nothing which is not so painted: And that, according as the picture is more distinct or confused, so also is the perception we have of the object: But then in this explication of vision there occurs one mighty difficulty.²³⁷ The Objects are painted in an inverted order on the bottom of the eye: The upper part of any object being painted on the lower part of the eye, and the lower part of the object on the upper part of the eye: And so also as to right and left. Since therefore the pictures are thus inverted, it is demanded how it comes to pass that we see the objects erect and in their natural posture?



89. In answer to this difficulty we are told that the mind, perceiving an impulse of a ray of light on the upper part of the eye, considers this ray as coming in a direct line from the lower part of the object; and in like manner tracing the ray that strikes on the lower part of the eye, it is directed to the upper part of the object. Thus in the adjacent figure C the lower point of the object A B C is projected on *c* the upper part of the eye. So likewise the highest point A is

²³⁷ [Cf. 'the solution of this knot about inverted images seems the principal point in the whole optic theory,' *TV Vindic.* S 52. Molyneux (*Dioptrics*, p.105) refers to the difficulty, and offers some hints which are in part incorporated in Berkeley's explanation. The figure referred to in S 89 is a reproduction of Molyneux's Figure 1 on p.103 of this book. – Ed.]

projected on *a* the lowest part of the eye, which makes the representation *cba* inverted: But the mind considering the stroke that is made on *c* as coming in the straight line *Cc* from the lower end of the object; and the stroke or impulse on *a* as coming in the Line *Aa* from the upper end of the object, is directed to make a right judgment of the situation of the object *ABC*, notwithstanding the picture of it is inverted. This is illustrated by conceiving a blind man who, holding in his hands two sticks that cross each other, doth with them touch the extremities of an object, placed in a perpendicular situation. It is certain this man will judge that to be the upper part of the object which he touches with the stick held in the undermost hand, and that to be the lower part of the object which he touches with the stick in his uppermost hand. This is the common explication of the erect appearance of objects, which is generally received and acquiesced in, being (as Mr. Molyneux tells us²³⁸ “allowed by all men as satisfactory.”

90. But this account to me does not seem in any degree true. Did I perceive those impulses, decussations, and directions of the rays of light in like manner as hath been set forth, then indeed, it would not be altogether void of probability. And there might be some pretence for the comparison of the blind man and his cross sticks. But the case is far otherwise. I know very well that I perceive no such thing. And of consequence I cannot thereby make an estimate of the situation of objects. I appeal to any one's experience, whether he be conscious to himself that he thinks on the intersection made by the rarious pencils, or pursues the impulses they give in right lines, whenever he perceives by sight the position of any object? To me it seems evident that crossing and tracing of the rays is never thought on by children, idiots, or in truth by any other, save only those who have applied themselves to the study of optics. And for the mind to judge of the situation of objects by those things without perceiving them, or to perceive them without knowing it, is

²³⁸ Diopt. par. 2. c. 7. p. 289.

equally beyond my comprehension. Add to this that the explaining the manner of vision by the example of cross sticks and hunting for the object along the axes of the radius pencils, doth suppose the proper objects of sight to be perceived at a distance from us, contrary to what hath been demonstrated.

91. It remains, therefore, that we look for some other explication of this difficulty: And I believe it not impossible to find one, provided we examine it to the bottom, and carefully distinguish between the Ideas of sight and touch; which cannot be too oft inculcated in treating of vision: But more especially throughout the consideration of this affair we ought to carry that distinction in our thoughts: For that from want of a right understanding thereof the difficulty of explaining erect vision seems chiefly to arise.

92. In order to disentangle our minds from whatever prejudices we may entertain with relation to the subject in hand, nothing seems more apposite than the taking into our thoughts the case of one born blind, and afterwards, when grown up, made to see. And though perhaps it may not be an easy task to divest our selves intirely of the experience received from sight, so as to be able to put our thoughts exactly in the posture of such a one's, we must, nevertheless, as far as possible, endeavour to frame true conceptions of what might reasonably be supposed to pass in his mind.

93. It is certain that a man actually blind, and who had continued so from his birth, would by the sense of feeling attain to have ideas of upper and lower. By the motion of his hand he might discern the situation of any tangible object placed within his reach. That part on which he felt himself supported, or towards which he perceived his body to gravitate, he would term lower, and the contrary to this upper; and accordingly denominate whatsoever objects he touched.

94. But then, whatever judgments he makes concerning the situation of objects are confined to those only that are perceivable by touch. All those things that are intangible and of a spiritual nature, his thoughts and desires, his passions, and in general all the modifications of the soul, to these he would never apply the terms upper and lower except only in a metaphorical sense. He may, perhaps, by way of allusion, speak of high or low thoughts: But those terms in their proper signification would never be applied to any thing that was not conceived to exist without the mind. For a man born blind, and remaining in the same state, could mean nothing else by the words higher and lower than a greater or lesser distance from the earth: Which distance he would measure by the motion or application of his hand or some other part of his Body. It is therefore evident that all those things which, in respect of each other, would by him be thought higher or lower, must be such as were conceived to exist without his mind, in the ambient space.

95. Whence it plainly follows that such a one, if we suppose him made to see, would not at first sight think that any thing he saw was high or low, erect or inverted; for it hath been already demonstrated in sect. 41 that he would not think the things he perceived by sight to be at any distance from him, or without his mind. The objects to which he had hitherto been used to apply the terms up and down, high and low, were such only as affected or were some way perceived by his touch: But the proper objects of vision make a new set of ideas, perfectly distinct and different from the former, and which can in no sort make themselves perceived by touch. There is, therefore, nothing at all that could induce him to think those terms applicable to them: Nor would he ever think it till such time as he had observed their connexion with tangible objects, and the same prejudice began to insinuate it self into his understanding, which from their infancy had grown up in the understandings of other men.

96. To set this matter in a clearer light I shall make use of an example. Suppose the above-mentioned blind person by his touch, perceives a man to stand erect. Let us inquire into the manner of this. By the application of his hand to the several parts of a humane body he had perceived different tangible ideas, which being collected into sundry complex ones, have distinct names annexed to them. Thus one combination of a certain tangible figure, bulk, and consistency of parts is called the head, another the hand, a third the foot, and so of the rest: All which complex ideas could, in his understanding, be made up only of ideas perceivable by touch. He had also by his touch obtained an idea of earth or ground, towards which he perceives the parts of his body to have a natural tendency. Now, by erect nothing more being meant, than that perpendicular position of a man, wherein his feet are nearest to the earth, if the blind person by moving his hand, over the parts of the man who stands before him, perceives the tangible ideas that compose the head, to be farthest from, and those that compose the feet to be nearest to, that other combination of tangible ideas which he calls earth, he will denominate that man erect. But if we suppose him on a sudden to receive his sight, and that he behold a man standing before him, it is evident in that case, he would neither judge the man he sees to be erect nor inverted; for he never having known those terms applied to any other save tangible things, or which existed in the space without him, and what he sees neither being tangible nor perceived as existing without, he could not know that in propriety of language they were applicable to it.

97. Afterwards, when upon turning his head or eyes up and down to the right and left he shall observe the visible objects to change, and shall also attain to know that they are called by the same names, and connected with the objects perceived by touch; then indeed he will come to speak of them and their situation, in the same terms that he has been used to apply to tangible things;

and those that he perceives by turning up his eyes, he will call upper, and those that by turning down his eyes, he will call lower.

98. And this seems to me the true reason why he should think those objects uppermost that are painted on the lower part of his eye: for, by turning the eye up they shall be distinctly seen; as likewise those that are painted on the highest part of the eye shall be distinctly seen, by turning the eye down, and are for that reason esteemed lowest; for we have shewn that to the immediate objects of sight, considered in themselves, he would not attribute the terms high and low. It must therefore be on account of some circumstances which are observed to attend them: And these, it is plain, are the actions of turning the eye up and down, which suggest a very obvious reason why the mind should denominate the objects of sight accordingly high or low. And without this motion of the eye, this turning it up and down in order to discern different objects, doubtless erect, inverse, and other the like terms relating to the position of tangible objects, would never have been transferred, or in any degree apprehended to belong to the ideas of sight: The meer act of seeing including nothing in it to that purpose; whereas the different situations of the eye naturally direct the mind to make a suitable judgment of the situation of objects intromitted by it.

99. Farther, when he has by experience learned the connexion there is between the several ideas of sight and touch, he will be able, by the perception he has of the situation of visible things in respect of one another, to make a sudden and true estimate of the situation of outward, tangible things corresponding to them. And thus it is he shall perceive by sight the situation of external objects which do not properly fall under that sense.

100. I know we are very prone to think, that if just made to see, we should judge of the situation of visible things as we do now: But, we are also

as prone to think that, at first sight, we should in the same way apprehend the distance and magnitude of objects as we do now: Which hath been shewn to be a false and groundless persuasion. And for the like reasons the same censure may be past on the positive assurance that most men, before they have thought sufficiently of the matter, might have of their being able to determine by the eye at first view, whether objects were erect or inverse.

101. It will, perhaps, be objected to our opinion that a man, for instance, being thought erect when his feet are next the earth, and inverted when his head is next the earth, it doth hence follow, that by the meer act of vision, without any experience or altering the situation of the eye, we should have determined whether he were erect or inverted: For both the earth it self, and the limbs of the man who stands thereon, being equally perceived by sight, one cannot choose seeing what part of the man is nearest the earth, and what part farthest from it, *i. e.* whether he be erect or inverted.

102. To which I answer, the Ideas which constitute the tangible earth and man are intirely different from those which constitute the visible earth and man. Nor was it possible, by virtue of the visive faculty alone, without superadding any experience of touch, or altering the position of the eye, ever to have known, or so much as suspected, there had been any relation or connexion between them: Hence, a man at first view would not denominate any thing he saw earth, or head, or foot; and consequently he could not tell by the meer act of vision whether the head or feet were nearest the earth: Nor, indeed, would we have thereby any thought of earth or man, erect or inverse, at all: Which will be made yet more evident if we nicely observe, and make a particular comparison between, the ideas of both senses.

103. That which I see is only variety of light and colours. That which I feel is hard or soft, hot or cold, rough or smooth. What similitude, what connexion have those ideas with these? Or how is it possible, that any one should see reason, to give one and the same name to combinations of ideas so very different before he had experienced their coexistence? We do not find there is any necessary connexion betwixt this or that tangible quality and any colour whatsoever. and we may sometimes perceive colours where there is nothing to be felt. All which doth make it manifest that no man, at first receiving of his sight, would know there was any agreement between this or that particular object of his sight, and any object of touch he had been already acquainted with: The colours, therefore, of the head would to him no more suggest the idea of head than they would the idea of foot.
104. Farther, we have at large shewn (*vid.* sect. 63 and 64) there is no discoverable necessary connexion between any given visible magnitude and any one particular tangible magnitude; but that it is intirely the result of custom and experience, and depends on foreign and accidental circumstances that we can by the perception of visible extension inform our selves what may be the extension of any tangible object connected with it. Hence it is certain that neither the visible magnitude of head or foot would bring along with them into the mind, at first opening of the eyes, the respective tangible magnitudes of those parts.
105. By the foregoing section it is plain the visible figure of any part of the body hath no necessary connexion with the tangible figure thereof, so as at first sight to suggest it to the mind: For figure is the termination of magnitude; whence it follows that no visible magnitude having in

its own nature an aptness to suggest any one particular tangible magnitude, so neither can any visible figure be inseparably connected with its corresponding tangible figure: So as of it self and in a way prior to experience, it might suggest it to the understanding. This will be farther evident if we consider that what seems smooth and round to the touch may to sight, if viewed through a microscope, seem quite otherwise.

106. From all which laid together and duly considered, we may clearly deduce this inference. In the first act of vision no idea entering by the eye would have a perceivable connexion with the ideas to which the names earth, man, head, foot, etc., were annexed in the understanding of a person blind from his birth; so as in any sort to introduce them into his mind, or make themselves be called by the same names, and reputed the same things with them, as afterwards they come to be.
107. There doth, nevertheless, remain one difficulty, which perhaps may seem to press hard on our opinion, and deserve not to be passed over: For though it be granted that neither the colour, size, nor figure of the visible feet have any necessary connexion with the ideas that compose the tangible feet, so as to bring them at first sight into my mind, or make me in danger of confounding them before I had been used to, and for some time experienced their connexion: yet thus much seems undeniable, namely, that the number of the visible feet, being the same with that of the tangible feet, I may from hence without any experience of sight, reasonably conclude that they represent or are connected with the feet rather than the head. I say, it seems the idea of two visible feet will sooner suggest to the mind the idea of two tangible feet than of one head; so that the blind man upon first

reception of the visive faculty might know, which were the feet or two, and which the head or one.

108. In order to get clear of this seeming difficulty we need only observe that diversity of visible objects doth not necessarily infer diversity of tangible objects corresponding to them. A picture painted with great variety of colours affects the touch in one uniform manner; it is therefore evident, that i do not by any necessary consecution, independent of experience, judge of the number of things tangible from the number of things visible. I should not, therefore, at first opening my eyes conclude, that because I see two I shall feel two. How, therefore, can I, before experience teaches me, know that the visible legs, because two, are connected with the tangible legs, or the visible head, because one, is connected with the tangible head? The truth is, the things I see are so very different and heterogeneous from the things I feel, that the perception of the one would never have suggested the other to my thoughts, or enabled me to pass the least judgment thereon, until I had experienced their connexion.

109. But for a fuller illustration of this matter, it ought to be considered that number (however some may reckon it amongst the primary qualities) is nothing fixed and settled, really existing in things themselves. It is intirely the creature of the mind, considering either an idea by it self, or any combination of ideas to which it gives one name, and so makes it pass for an unite. According as the mind variously combines its ideas, the unite varies: and as the unite, so the number, which is only a collection of unites, doth also vary. We call a window one, a chimney one; and yet a house in which there are many windows, and many chimneys, hath an equal right to be called one, and many houses go to the making of one city. In these and the like instances it is evident the

unite constantly relates to the particular draughts the mind makes of its ideas, to which it affixes names, and wherein it includes more or less as best suits its own ends and purposes. Whatever, therefore, the mind considers as one, that is an unite. Every combination of ideas is considered as one thing by the mind, and in token thereof is marked by one name. Now, this naming and combining together of ideas is perfectly arbitrary, and done by the mind in such sort as experience shews it to be most convenient: Without which our ideas had never been collected into such sundry distinct combinations as they now are.

110. Hence it follows, that a man born blind and afterwards, when grown up, made to see would not in the first act of vision parcel out the ideas of sight into the same distinct collections that others do, who have experienced which do regularly coexist and are proper to be bundled up together under one name. He would not, for example, make into one complex idea, and thereby esteem an unite, all those particular ideas, which constitute the visible head or foot. For there can be no reason assigned why he should do so, barely upon his seeing a man stand upright before him: There croud into his mind the ideas which compose the visible man, in company with all the other ideas of sight perceiv'd at the same time: But all these ideas offered at once to his view, he would not distribute into sundry distinct combinations till such time as by observing the motion of the parts of the man and other experiences he comes to know which are to be separated and which to be collected together.

111. From what hath been premised it is plain the objects of sight and touch make, if i may so say, two sets of ideas which are widely different from each other. to objects of either kind we indifferently attribute the terms high and low, right and left, and such like, denoting

the position or situation of things: But then we must well observe that the position of any object is determined with respect only to objects of the same sense. We say any object of touch is high or low, according as it is more or less distant from the tangible earth: And in like manner we denominate any object of sight high or low in proportion as it is more or less distant from the visible earth: But to define the situation of visible things, with relation to the distance they bear from any tangible thing, or *vice versa*, this were absurd and perfectly unintelligible. For all visible things are equally in the mind, and take up no part of the external space: And consequently are equidistant from any tangible thing which exists without the mind.

112. Or rather, to speak truly, the proper objects of sight are at no distance, neither near nor far, from any tangible thing. For if we inquire narrowly into the matter we shall find that those things only are compared together in respect of distance which exist after the same manner, or appertain unto the same sense. For by the distance between any two points, nothing more is meant than the number of intermediate points: If the given points are visible the distance between them is marked out by the number of the interjacent visible points: If they are tangible, the distance between them is a line consisting of tangible points; but if they are one tangible and the other visible, the distance between them doth neither consist of points perceivable by sight nor by touch, *i. e.* it is utterly inconceivable. This, perhaps, will not find an easy admission into all mens understanding: However, I should gladly be informed whether it be not true by any one who will be at the pains to reflect a little and apply it home to his thoughts.

113. The not observing what has been delivered in the two last sections seems to have occasioned no small part of the difficulty that occurs in the business of erect appearances. The head, which is painted nearest the earth, seems to be farthest from it: and on the other hand the feet, which are painted farthest from the earth, are thought nearest to it. Herein lies the difficulty, which vanishes if we express the thing more clearly and free from ambiguity, thus: How comes it that, to the eye, the visible head which is nearest the tangible earth seems farthest from the earth, and the visible feet, which are farthest from the tangible earth, seem nearest the earth? The question being thus proposed, who sees not the difficulty is founded on a supposition, that the eye, or visive faculty, or rather the soul by means thereof, should judge of the situation of visible objects with reference to their distance from the tangible earth? Whereas it is evident the tangible earth is not perceived by sight: And it hath been shewn in the two last preceding sections, that the location of visible objects is determined only by the distance they bear from one another; and that it is nonsense to talk of distance, far or near, between a visible and tangible thing.
114. If we confine our thoughts to the proper objects of sight, the whole is plain and easy. the head is painted farthest from, and the feet nearest to, the visible earth; and so they appear to be. What is there strange or unaccountable in this? Let us suppose the pictures in the fund of the eye, to be the immediate objects of the sight. The consequence is that things should appear in the same posture they are painted in; and is it not so? The head which is seen seems farthest from the earth which is seen; and the feet which are seen seem nearest to the earth, which is seen; and just so they are painted.

115. But, say you, the picture of the man is inverted and yet the appearance is erect: I ask, what mean you by the picture of the man, or, which is the same thing, the visible man's being inverted? You tell me it is inverted, because the heels are uppermost and the head undermost? Explain me this. You say that by the head's being undermost you mean that it is nearest to the earth; and by the heels being uppermost that they are farthest from the earth. I ask again, what earth you mean? You cannot mean the earth that is painted on the eye, or the visible earth: For the picture of the head is farthest from the picture of the earth, and the picture of the feet nearest to the picture of the earth; and accordingly the visible head is farthest from the visible earth, and the visible feet nearest to it. It remains, therefore, that you mean the tangible earth, and so determine the situation of visible things with respect to tangible things; contrary to what hath been demonstrated in sect. 111 and 112. The two distinct provinces of sight and touch should be considered apart, and as if their objects had no intercourse, no manner of relation one to another, in point of distance or position.
116. Farther, what greatly contributes to make us mistake in this matter is that when we think of the pictures in the fund of the eye, we imagine our selves looking on the fund of another's eye, or another looking on the fund of our own eye, and beholding the pictures painted thereon. Suppose two eyes A and B: A from some distance looking on the pictures in B sees them inverted, and for that reason concludes they are inverted in B: But this is wrong. There are projected in little on the bottom of A, the images of the pictures of, suppose man, earth, etc., which are painted on B. And besides these, the Eye B it self, and the objects which environ it, together with another earth, are projected in a larger size on A. Now, by the eye A, these larger images are deemed the true objects, and the lesser only pictures in miniature. And it is

with respect to those greater images that it determines the situation of the smaller images: So that comparing the little man with the great earth, *A* judges him inverted, or that the feet are farthest from, and the head nearest to the great earth. Whereas, if *A* compare the little man with the little earth, then he will appear erect, *i. e.* his head shall seem farthest from, and his feet nearest to the little earth. But we must consider that *B* does not see two earths as *A* does: It sees only what is represented by the little pictures in *A*, and consequently shall judge the man erect: For, in truth, the man in *B* is not inverted, for there the feet are next the earth; but it is the representation of it in *A* which is inverted, for there the head of the representation of the picture of the man in *B* is next the earth, and the feet farthest from the earth, meaning the earth which is without the representation of the pictures in *B*. For if you take the little Images of the pictures in *B*, and consider them by themselves, and with respect only to one another, they are all erect and in their natural posture.

117. Farther, there lies a mistake in our imagining that the pictures of external objects are painted on the bottom of the eye. It hath been shewn, there is no resemblance between the ideas of sight and things tangible. It hath likewise been demonstrated that the proper objects of sight do not exist without the mind. Whence it clearly follows that the pictures painted on the bottom of the eye, are not the pictures of external objects. Let any one consult his own thoughts, and then say what affinity, what likeness there is between that certain variety and disposition of colours, which constitute the visible man, or picture of a man, and that other combination of far different ideas, sensible by touch, which compose the tangible man. But if this be the case, how come they to be accounted pictures or images, since that supposes them to copy or represent some originals or other?

118. To which I answer: In the forementioned Instance the eye *A* takes the little images, included within the representation of the other eye *B*, to be pictures or copies, whereof the archetypes are not things existing without, but the larger pictures projected on its own fund: and which by *A* are not thought pictures, but the originals, or true things themselves. Though if we suppose a third eye *C* from a due distance to behold the fund of *A*, then indeed the things projected thereon shall, to *C*, seem pictures or images in the same sense that those projected on *B* do to *A*.
119. Rightly to conceive this point we must carefully distinguish between the ideas of sight and touch, between the visible and tangible eye; for certainly on the tangible eye, nothing either is or seems to be painted. Again, the visible eye, as well as all other visible objects, hath been shewn to exist only in the mind, which perceiving its own ideas, and comparing them together, calls some *pictures* in respect of others. What hath been said, being rightly comprehended and laid together, doth, I think, afford a full and genuine explication of the erect appearance of objects; which phænomenon, i must confess, i do not see how it can be explained by any theories of vision hitherto made publick.
120. In treating of these things the use of language is apt to occasion some obscurity and confusion, and create in us wrong ideas: For language being accommodated to the common notions and prejudices of men, it is scarce possible to deliver the naked and precise truth without great circumlocution, impropriety, and (to an unwary reader) seeming contradictions; I do therefore once for all desire whoever shall think it worth his while to understand what i have written concerning vision,

that he would not stick in this or that phrase, or manner of expression, but candidly collect my meaning from the whole sum and tenor of my discourse, and laying aside the words as much as possible, consider the bare notions themselves, and then judge whether they are agreeable to truth and his own experience, or no.

121. We have shewn the way wherein the mind by mediation of visible ideas doth perceive or apprehend the distance, magnitude, and situation of tangible objects. We come now to inquire more particularly concerning the difference between the ideas of sight and touch, which are called by the same names, and see whether there be any idea common to both senses. From what we have at large set forth and demonstrated in the foregoing parts of this treatise, it is plain there is no one self same numerical extension, perceived both by sight and touch; but that the particular figures and extensions perceived by sight, however they may be called by the same names and reputed the same things with those perceived by touch, are nevertheless different, and have an existence distinct and separate from them: So that the question is not now concerning the same numerical ideas, but whether there be any one and the same sort or species of ideas equally perceivable to both senses; or, in other words, whether extension, figure, and motion perceived by sight are not specifically distinct from extension, figure, and motion perceived by touch.

122. But before I come more particularly to discuss this matter, I find it proper to consider extension in abstract: For of this there is much talk, and I am apt to think that when men speak of extension as being an idea common to two senses, it is with a secret supposition, that we can single out extension from all other tangible and visible qualities, and form thereof an abstract idea, which idea they will have common both

to sight and touch. We are therefore to understand by extension in abstract an idea of extension, for instance, a line or surface, intirely stript of all other sensible qualities and circumstances that might determine it to any particular existence; it is neither black nor white, nor red, nor hath it any colour at all, or any tangible quality whatsoever, and consequently it is of no finite determinate magnitude: For that which bounds or distinguishes one extension from another is some quality or circumstance wherein they disagree.

123. Now I do not find that I can perceive, imagine, or any wise frame in my mind such an abstract idea, as is here spoken of. A line or surface which is neither black, nor white, nor blue, nor yellow, etc., nor long, nor short, nor rough, nor smooth, nor square, nor round, etc., is perfectly incomprehensible. This I am sure of as to my self: how far the faculties of other men may reach they best can tell.
124. It is commonly said that the object of geometry is abstract extension: but geometry contemplates figures: Now, figure is the termination of magnitude: but we have shewn that extension in abstract hath no finite determinate magnitude. Whence it clearly follows that it can have no figure, and consequently is not the object of geometry. It is indeed a tenet as well of the modern as of the ancient philosophers that all general truths are concerning universal abstract ideas; without which, we are told, there could be no science, no demonstration of any general proposition in geometry. But it were no hard matter, did I think it necessary to my present purpose, to shew that propositions and demonstrations in geometry might be universal, though they who make them never think of abstract general ideas of triangles or circles.

125. After reiterated endeavours to apprehend the general idea of a triangle, I have found it altogether incomprehensible. And surely if any one were able to introduce that idea into my mind, it must be the author of the *Essay Concerning Humane Understanding*; he, who has so far distinguished himself from the generality of writers, by the clearness and significancy of what he says. Let us therefore see how this celebrated author describes the general, or abstract idea of a triangle. 'It must be (says he) neither oblique nor rectangular, neither equilateral, equicrural, nor scalenum; but all and none of these at once. In effect, it is somewhat imperfect that cannot exist; an idea, wherein some parts of several different and inconsistent ideas are put together.' *Essay on Hum. Understand. B. iv. C. 7. S. 9.* This is the idea which he thinks needful for the enlargement of knowledge, which is the subject of mathematical demonstration, and without which we could never come to know any general proposition concerning triangles. That author acknowledges it doth 'require some pains and skill to form this general idea of a triangle.' *Ibid.* But had he called to mind what he says in another place, to wit, 'That ideas of mixed modes wherein any inconsistent ideas are put together cannot so much as exist in the mind, *i. e.* be conceived.' *vid. B. iii. C. 10. S. 33. Ibid.* I say, had this occurred to his thoughts, it is not improbable he would have owned it above all the pains and skill he was master of to form the above-mentioned idea of a triangle, which is made up of manifest, staring contradictions. that a man who laid so great a stress on clear and determinate ideas should nevertheless talk at this rate seems very surprising. but the wonder will lessen if it be considered that the source whence this opinion flows is the prolific womb which has brought forth innumerable errors and difficulties in all parts of philosophy and in all the sciences: But this matter, taken in its full

extent, were a subject too comprehensive to be insisted on in this place. And so much for extension in abstract.

126. Some, perhaps, may think pure space, *vacuum*, or trine dimension to be equally the object of sight and touch: But though we have a very great propension, to think the ideas of outness and space to be the immediate object of sight; yet, if I mistake not, in the foregoing parts of this essay, that hath been clearly demonstrated to be a mere delusion, arising from the quick and sudden suggestion of fancy, which so closely connects the idea of distance with those of sight, that we are apt to think it is it self a proper and immediate object of that sense till reason corrects the mistake.

127. It having been shewn that there are no abstract ideas of figure, and that it is impossible for us, by any precision of thought, to frame an idea of extension separate from all other visible and tangible qualities, which shall be common both to sight and touch: The question now remaining is, whether the particular extensions, figures, and motions perceived by sight be of the same kind with the particular extensions, figures, and motions perceived by touch? In answer to which, I shall venture to lay down the following proposition: *the extension, figures, and motions perceived by sight are specifically distinct from the ideas of touch, called by the same names, nor is there any such thing as one idea, or kind of idea common to both senses.* This proposition may without much difficulty be collected from what hath been said in several places of this essay. But, because it seems so remote from, and contrary to, the received notions and settled opinion of mankind, I shall attempt to demonstrate it more particularly, and at large, by the following arguments.

128. When upon perception of an Idea, I range it under this or that sort, it is because it is perceived after the same manner, or because it has a likeness or conformity with, or affects me in the same way as, the ideas of the sort I rank it under. In short, it must not be intirely new, but have something in it old, and already perceived by me. It must, I say, have so much at least in common with the ideas I have before known and named as to make me give it the same name with them. But it has been, if I mistake not, clearly made out that a man born blind would not at first reception of his sight think the things he saw were of the same nature with the objects of touch, or had any thing in common with them; but that they were a new set of ideas, perceived in a new manner, and intirely different from all he had ever perceived before: So that he would not call them by the same name, nor repute them to be of the same sort with any thing he had hitherto known.
129. *Secondly*, Light and colours are allowed by all to constitute a sort or species intirely different from the ideas of touch: Nor will any man, I presume, say they can make themselves perceived by that sense: But there is no other immediate object of sight, besides light and colours. It is therefore a direct consequence, that there is no idea common to both senses.
130. It is a prevailing opinion, even amongst those who have thought and writ most accurately concerning our ideas and the ways whereby they enter into the understanding, that something more is perceived by sight than barely light and colours with their variations. Mr. Locke termeth sight, ‘The most comprehensive of all our senses, conveying to our minds the ideas of light and colours, which are peculiar only to that sense; and also the far different ideas of space, figure, and motion.’ *Essay on Humane Understand.* B. ii. C. 9. S. 9. space or

distance, we have shewn, is not otherwise the object of sight than of hearing. *vid.* sect. 46 And as for figure and extension, I leave it to any one that shall calmly attend to his own clear and distinct ideas to decide whether he has any idea intromitted immediately and properly by sight save only light and colours: or whether it be possible for him, to frame in his mind a distinct abstract idea of visible extension, or figure, exclusive of all colour: and on the other hand, whether he can conceive colour without visible extension? For my own part, I must confess I am not able to attain so great a nicety of abstraction: in a strict sense, I see nothing but light and colours, with their several shades and variations. He who beside these doth also perceive by sight ideas far different and distinct from them, hath that faculty in a degree more perfect and comprehensive than I can pretend to. It must be owned that by the mediation of light and colours, other far different ideas are suggested to my mind: but so they are by hearing, which beside sounds which are peculiar to that sense, doth by their mediation suggest not only space, figure, and motion, but also all other ideas whatsoever that can be signified by words.

131. *Thirdly*, It is, I think, an axiom universally received that quantities of the same kind may be added together and make one intire sum. Mathematicians add lines together: but they do not add a line to a solid, or conceive it as making one sum with a surface: These three kinds of quantity being thought incapable of any such mutual addition, and consequently of being compared together in the several ways of proportion, are by them esteemed intirely disparate and heterogeneous. Now let any one try in his thoughts to add a visible line or surface to a tangible line or surface, so as to conceive them making one continued sum or whole. He that can do this, may think them homogeneous: but he that cannot must, by the foregoing axiom

think them heterogeneous: A blue and a red line I can conceive added together into one sum and making one continued line: but to make, in my thoughts, one continued line of a visible and tangible line added together is, I find, a task far more difficult, and even insurmountable: and I leave it to the reflexion and experience of every particular person to determine for himself.

132. A farther confirmation of our tenet may be drawn from the solution of Mr. Molyneux's problem, published by Mr. Locke in his *Essay*: Which I shall set down as it there lies, together with Mr. Locke's opinion of it, "Suppose a man born blind, and now adult, and taught by his touch to distinguish between a cube and a sphere of the same metal, and nighly of the same bigness, so as to tell, when he felt one and t'other, which is the cube and which the sphere. Suppose then the cube and sphere placed on a table, and the blind man to be made to see: *Quære*, Whether by his sight, before he touched them, he could now distinguish, and tell, which is the globe, which the cube?" To which the acute and judicious proposer answers: "Not. For though he has obtained the experience of how a globe, how a cube, affects his touch; yet he has not yet attained the experience that what affects his touch so or so must affect his sight so or so: Or that a protuberant angle in the cube that pressed his hand unequally, shall appear to his eye, as it doth in the cube". I agree with this thinking gentleman, whom I am proud to call my friend, in his answer to this his problem; and am of opinion that the blind man, at first sight would not be able with certainty to say, which was the globe, which the cube, whilst he only saw them.' (*Essay on Humane Understanding*, B. ii. C. 9. S. 8).
133. Now, if a square surface perceived by touch be of the same sort with a square surface perceived by sight, it is certain the blind man here mentioned might know a square surface as soon as he saw it: It is no

more but introducing into his mind by a new inlet an idea he has been already well acquainted with. Since, therefore, he is supposed to have known by his touch, that a cube is a body terminated by square surfaces, and that a sphere is not terminated by square surfaces: upon the supposition that a visible and tangible square differ only *in numero*, it follows that he might know, by the unerring mark of the square surfaces, which was the cube, and which not, while he only saw them. We must therefore allow, either that visible extension and figures are specifically distinct from tangible extension and figures, or else that the solution of this problem given by those two thoughtful and ingenious men is wrong.

134. Much more might be laid together in proof of the proposition I have advanced: but what has been said is, if I mistake not, sufficient to convince any one that shall yield a reasonable attention: And, as for those that will not be at the pains of a little thought, no multiplication of words will ever suffice to make them understand the truth, or rightly conceive my meaning.

135. I cannot let go the above-mentioned problem, without some reflexion on it. It hath been made evident that a man blind from his birth would not, at first sight, denominate any thing he saw, by the names he had been used to appropriate to ideas of touch, *vid.* sect. 106. Cube, square, table, are words he has known applied to things perceivable by touch, but to things perfectly intangible he never knew them applied. Those words in their wonted application always marked out to his mind bodies or solid things which were perceived by the resistance they gave: But there is no solidity, no resistance or protrusion perceived by sight. In short, the ideas of sight are all new perceptions, to which there be no names annexed in his mind: he cannot, therefore

understand what is said to him concerning them: And to ask of the two bodies he saw placed on the table which was the sphere, which the cube? were, to him, a question downright bantering and unintelligible; nothing he sees being able to suggest to his thoughts the idea of a body, distance, or in general, of any thing he had already known.

136. It is a mistake, to think the same thing affects both sight and touch. If the same angle or square which is the object of touch be also the object of vision, what should hinder the blind man at first sight, from knowing it? For though the manner wherein it affects the sight be different from that wherein it affected his touch; yet, there being beside this manner or circumstance, which is new and unknown, the angle or figure, which is old and known, he cannot choose but discern it.

137. Visible figure and extension having been demonstrated to be of a nature intirely different and heterogeneous from tangible figure and extension, it remains that we inquire concerning motion. Now that visible motion is not of the same sort with tangible motion seems to need no farther proof, it being an evident corollary from what we have shewn concerning the difference there is between visible and tangible extension: But for a more full and express proof hereof we need only observe, that one who had not yet experienced Vision, would not at first sight know Motion. Whence it clearly follows, that motion perceivable by sight is of a sort distinct from motion perceivable by touch. The antecedent I prove thus: By touch he could not perceive any motion but what was up or down, to the right or left, nearer or farther from him; besides these, and their several varieties or complications, it is impossible he should have any idea of motion. he

would not therefore think any thing to be motion, or give the name motion to any idea which he could not range under some or other of those particular kinds thereof. But from sect. 95 it is plain that by the meer act of vision he could not know motion upwards or downwards, to the right or left, or in any other possible direction. From which I conclude he would not know motion at all at first sight. As for the idea of motion in abstract I shall not waste paper about it, but leave it to my reader to make the best he can of it. To me it is perfectly unintelligible.

138. The consideration of motion may furnish a new field for inquiry: But since the manner wherein the mind apprehends by sight, the motion of tangible objects, with the various degrees thereof, may be easily collected from what hath been said concerning the manner wherein that sense doth suggest their various distances, magnitudes and situations; I shall not enlarge any farther on this subject, but proceed to consider what may be alledged, with greatest appearance of reason, against the proposition we have shewn to be true: For where there is so much Prejudice to be encountered, a bare and naked demonstration of the truth will scarce suffice. We must also satisfy the scruples that men may raise in favour of their preconceived notions, shew whence the mistake arises, how it came to spread, and carefully disclose and root out those false persuasions, that an early prejudice might have implanted in the mind.

139. *First*, therefore, it will be demanded how visible extension and figures come to be called by the same name with tangible extension and figures, if they are not of the same kind with them? It must be something more than humour or accident, that could occasion a custom so constant and universal as this, which has obtained in all

ages and nations of the world, and amongst all ranks of men, the learned as well as the illiterate.

140. To which I answer, we can no more argue a visible and tangible square to be of the same species from their being called by the same name than we can that a tangible square and the monosyllable consisting of six letters whereby it is marked are of the same species because they are both called by the same name. it is customary to call written words and the things they signify by the same name: For words not being regarded in their own nature, or otherwise than as they are marks of things, it had been superfluous, and beside the design of language, to have given them names distinct from those of the things marked by them. The same reason holds here also. Visible figures are the marks of tangible figures, and from sect. 59 it is plain, that in themselves they are little regarded, or upon any other score than for their connexion with tangible figures, which by nature they are ordained to signify. And because this language of nature doth not vary in different ages or nations, hence it is that in all times and places visible figures are called by the same names as the respective tangible figures suggested by them, and not because they are alike or of the same sort with them.

141. But, say you, surely a tangible square is liker to a visible square than to a visible circle: It has four angles and as many sides: so also has the visible square: but the visible circle has no such thing, being bounded by one uniform curve, without right lines or angles, which makes it unfit to represent the tangible square, but very fit to represent the tangible circle. Whence it clearly follows that visible figures are patterns of, or of the same species with, the respective tangible figures represented by them: that they are like unto them, and of their own

nature fitted to represent them, as being of the same sort: and that they are in no respect arbitrary signs, as words.

142. I answer, it must be acknowledged the visible square is fitter than the visible circle to represent the tangible square, but then it is not because it is liker, or more of a species with it; but because the visible square contains in it several distinct parts, whereby to mark the several distinct, corresponding parts of a tangible square, whereas the visible circle doth not. The square perceived by touch hath four distinct, equal sides, so also hath it four distinct, equal angles. It is therefore necessary, that the visible figure which shall be most proper to mark it contain four distinct equal parts corresponding to the four sides of the tangible square, as likewise four other distinct and equal parts whereby to denote the four equal angles of the tangible square. And accordingly we see the visible figures contain in them distinct visible parts, answering to the distinct tangible parts of the figures signified, or suggested by them.

143. But it will not hence follow, that any visible figure is like unto, or of the same species with, its corresponding tangible figure, unless it be also shewn, that not only the Number, but also the kind of the parts be the same in both. To illustrate this, I observe that visible figures represent tangible figures much after the same manner that written words do sounds. Now, in this respect words are not arbitrary, it not being indifferent what written word stands for any sound: But it is requisite that each word contain in it so many distinct characters as there are variations in the sound it stands for. Thus the single letter *a* is proper to mark one simple uniform sound; and the word *adultery* is accommodated to represent the sound annexed to it, in the formation whereof there being eight different collisions or modifications of the

air by the organs of speech, each of which produces a difference of sound, it was fit the word representing it should consist of as many distinct characters, thereby to mark each particular difference or part of the whole sound: And yet no body, I presume, will say, the single letter *a*, or the word *adultery* are like unto, or of the same species with, the respective sounds by them represented. It is indeed arbitrary that, in general, letters of any language represent sounds at all: but when that is once agreed, it is not arbitrary what combination of letters shall represent this or that particular sound. I leave this with the reader to pursue, and apply it in his own thoughts.

144. It must be confessed that we are not so apt to confound other signs with the things signified, or to think them of the same species, as we are visible and tangible ideas. But a little consideration will shew us how this may be without our supposing them of a like Nature. These signs are constant and universal, their connexion with tangible ideas has been learnt at our first entrance into the world; and ever since, almost every moment of our lives, it has been occurring to our thoughts, and fastening and striking deeper on our minds. when we observe that signs are variable, and of humane institution; when we remember there was a time they were not connected in our minds, with those things they now so readily suggest; but that their signification was learned by the slow steps of experience: This preserves us from confounding them. but when we find the same signs suggest the same things all over the world; when we know they are not of humane institution, and cannot remember that we ever learned their signification, but think that at first sight they would have suggested to us the same things they do now: All this persuades us they are of the same species as the things respectively represented by

them, and that it is by a natural resemblance they suggest them to our minds.

145. Add to this, that whenever we make a nice survey of any object, successively directing the optic axis to each point thereof, there are certain lines and figures described by the motion of the head or eye, which being in truth perceived by feeling, do nevertheless so mix themselves as it were, with the ideas of sight, that we can scarce think but they appertain to that sense. Again, the ideas of sight enter into the mind several at once, more distinct and unmingled, than is usual in the other senses beside the touch. sounds, for example, perceived at the same instant, are apt to coalesce, if i may so say, into one sound: But we can perceive at the same time great variety of visible objects, very separate and distinct from each other. Now tangible extension being made up of several distinct coexistent parts, we may hence gather another reason, that may dispose us to imagine a likeness or analogy between the immediate objects of sight and touch. But nothing, certainly, doth more contribute to blend and confound them together than the strict and close connexion they have with each other. We cannot open our eyes, but the ideas of distance, bodies, and tangible figures are suggested by them. So swift and sudden and unperceived is the transition from visible to tangible ideas that we can scarce forbear thinking them equally the immediate object of vision.

146. The Prejudice which is grounded on these, and whatever other causes may be assigned thereof, sticks so fast that it is impossible without obstinate striving and labour of the mind to get intirely clear of it. But then the reluctancy we find in rejecting any opinion can be no argument of its truth to whoever considers what has been already shewn with regard to the prejudices we entertain concerning the

distance, magnitude, and situation of objects; prejudices so familiar to our minds, so confirmed and inveterate, as they will hardly give way to the clearest demonstration.

147. Upon the whole, I think we may fairly conclude that the proper objects of vision constitute an universal language of the Author of Nature, whereby we are instructed how to regulate our actions, in order to attain those things, that are necessary to the preservation and well-being of our bodies, as also to avoid whatever may be hurtful and destructive of them. It is by their information that we are principally guided in all the transactions and concerns of life. And the manner wherein they signify and mark unto us the objects which are at a distance is the same with that of languages and signs of humane appointment; which do not suggest the things signified by any likeness or identity of nature, but only by an habitual connexion, that experience has made us to observe between them.

148. Suppose one who had always continued blind be told by his guide that after he has advanced so many steps he shall come to the brink of a precipice, or be stopt by a wall; must not this to him seem very admirable and surprizing? He cannot conceive how it is possible for mortals to frame such predictions as these, which to him would seem as strange and unaccountable as prophecy doth to others. Even they who are blessed with the visive faculty may (though Familiarity make it less observed) find therein sufficient cause of admiration. The wonderful art and contrivance wherewith it is adjusted to those ends and purposes for which it was apparently designed, the vast extent, number, and variety of objects that are at once with so much ease and quickness and pleasure suggested by it: All these afford subject for much and pleasing speculation, and may, if any thing, give us some

glimmering, analogous prænotion of things which are placed beyond the certain discovery and comprehension of our present state.

149. I do not design to trouble my self with drawing corollaries from the doctrine i have hitherto laid down. If it bears the test others may, so far as they shall think convenient, employ their thoughts in extending it farther, and applying it to whatever purposes it may be subservient to: Only, I cannot forbear making some inquiry concerning the object of geometry, which the subject we have been upon doth naturally lead one to. We have shewn there is no such idea as that of extension in abstract, and that there are two kinds of sensible extension and figures which are intirely distinct and heterogeneous from each other. Now, it is natural to inquire which of these is the object of geometry.

150. Some things there are, which at first sight incline one to think Geometry conversant about visible extension. The constant use of the eyes, both in the practical and speculative parts of that science, doth very much induce us thereto. It would, without doubt, seem odd to a mathematician to go about to convince him, the diagrams he saw upon paper were not the figures, or even the likeness of the figures, which make the subject of the demonstration. The contrary being held an unquestionable truth, not only by mathematicians, but also by those who apply themselves more particularly to the study of logick; I mean, who consider the nature of science, certainty, and demonstration: It being by them assigned as one reason of the extraordinary clearness and evidence of geometry, that in this science the reasonings are free from those inconveniences which attend the use of arbitrary signs, the very ideas themselves being copied out and exposed to view upon paper. But, by the bye, how well this agrees

with what they likewise assert of abstract ideas, being the object of geometrical demonstration, I leave to be considered.

151. To come to a resolution in this point we need only observe what hath been said in sect. 59, 60, 61 where it is shewn that visible extensions in themselves are little regarded, and have no settled determinate greatness, and that men measure altogether, by the application of tangible extension to tangible extension. All which makes it evident that visible extension and figures are not the object of geometry.

152. It is therefore plain that visible figures are of the same use in geometry, that words are: and the one may as well be accounted the object of that science as the other; neither of them being otherwise concerned therein than as they represent or suggest to the mind the particular tangible figures connected with them. There is indeed this difference between the signification of tangible figures by visible figures, and of ideas by words: That whereas the latter is variable and uncertain, depending altogether on the arbitrary appointment of men, the former is fixed and immutably the same in all times and places. A visible square, for instance, suggests to the mind the same tangible figure in Europe, that it doth in America. Hence it is that the voice of the Author of Nature, which speaks to our eyes, is not liable to that misinterpretation and ambiguity that languages of humane contrivance are unavoidably subject to.

153. Though what has been said may suffice to shew what ought to be determined with relation to the object of geometry; I shall nevertheless, for the fuller illustration thereof, consider the case of an intelligence, or unbodied spirit, which is supposed to see perfectly well, *i. e.* to have a clear perception of the proper and immediate

objects of sight, but to have no sense of touch. whether there be any such being in nature or no is beside my purpose to inquire. It sufficeth that the supposition contains no contradiction in it. Let us now examine what proficiency such a one may be able to make in geometry. Which speculation will lead us more clearly to see whether the ideas of sight can possibly be the object of that science.

154. *First*, then, it is certain the aforesaid intelligence could have no idea of a solid, or quantity of three dimensions, which followeth from its not having any idea of distance. We indeed are prone to think that we have by sight the ideas of space and solids, which ariseth from our imagining that we do, strictly speaking, see distance and some parts of an object at a greater distance than others; which has been demonstrated to be the effect of the experience we have had, what ideas of touch are connected with such and such ideas attending vision: But the intelligence here spoken of is supposed to have no experience of touch. He would not, therefore, judge as we do, nor have any idea of distance, outness, or profundity, nor consequently of space or body, either immediately or by suggestion. Whence it is plain he can have no notion of those parts of geometry which relate to the mensuration of solids and their convex or concave surfaces, and contemplate the properties of lines generated by the section of a solid. The conceiving of any part whereof is beyond the reach of his faculties.

155. Farther, he cannot comprehend the manner wherein geometers describe a right line or circle; the rule and compass with their use being things of which it is impossible he should have any notion: Nor is it an easier matter for him to conceive the placing of one plain or angle on another, in order to prove their equality: Since that supposeth

some idea of distance or external space. All which makes it evident our pure intelligence could never attain to know so much as the first elements of plain geometry. And perhaps upon a nice inquiry it will be found he cannot even have an idea of plain figures any more than he can of solids; since some idea of distance is necessary to form the idea of a geometrical plain, as will appear to whoever shall reflect a little on it.

156. All that is properly perceived by the visive faculty amounts to no more than colours, with their variation, and different proportions of light and shade: But, the perpetual mutability and fleetingness of those immediate objects of sight render them incapable of being managed after the manner of geometrical figures; nor is it in any degree useful that they should. It is true there are divers of them perceived at once, and more of some, and less of others: But accurately to compute their magnitude and assign precise determinate proportions between things so variable and inconstant, if we suppose it possible to be done, must yet be a very trifling and insignificant labour.
157. I must confess men are tempted to think that flat or plain figures are immediate objects of sight, though they acknowledge solids are not. And this opinion is grounded on what is observed in painting, wherein (it seems) the ideas immediately imprinted on the mind are only of Plains variously coloured, which by a sudden act of the judgment are changed into solids: But, with a little attention we shall find the plains here mentioned as the immediate objects of sight are not visible but tangible plains. For when we say that pictures are plains, we mean thereby, that they appear to the touch smooth and uniform. But then this smoothness and uniformity, or, in other words, this plainness of

the picture, is not perceived immediately by vision: For it appeareth to the eye various and multiform.

158. From all which we may conclude that plains are no more the immediate object of sight than solids. What we strictly see are not solids, nor yet plains variously coloured: they are only diversity of colours. And some of these suggest to the mind solids, and others plain figures; just as they have been experienced to be connected with the one, or the other: So that we see plains, in the same way that we see solids both being equally suggested by the immediate objects of sight, which accordingly are themselves denominated plains and solids. But though they are called by the same Names with the things marked by them they are nevertheless of a Nature intirely different as hath been demonstrated.
159. What hath been said is, if I mistake not, sufficient to decide the question we proposed to examine, concerning the ability of a pure spirit, such as we have described, to know *Geometry*: It is, indeed, no easy matter for us to enter precisely into the thoughts of such an intelligence, because we cannot without great pains cleverly separate and disentangle in our thoughts the proper objects of sight from those of touch which are connected with them. This, indeed, in a compleat degree seems scarce possible to be performed: Which will not seem strange to us if we consider how hard it is for any one to hear the words of his native language pronounced in his ears without understanding them. Though he endeavour to disunite the meaning from the sound, it will nevertheless intrude into his thoughts, and he shall find it extreme difficult, if not impossible, to put himself exactly in the posture of a foreigner that never learned the language, so as to be affected barely with the sounds themselves, and not perceive the

signification annexed to them. By this time, I suppose, it is clear that neither abstract nor visible extension makes the object of geometry; the not discerning of which may perhaps, have created some difficulty and useless labour in mathematics.

FINIS.

Livros Grátis

(<http://www.livrosgratis.com.br>)

Milhares de Livros para Download:

[Baixar livros de Administração](#)

[Baixar livros de Agronomia](#)

[Baixar livros de Arquitetura](#)

[Baixar livros de Artes](#)

[Baixar livros de Astronomia](#)

[Baixar livros de Biologia Geral](#)

[Baixar livros de Ciência da Computação](#)

[Baixar livros de Ciência da Informação](#)

[Baixar livros de Ciência Política](#)

[Baixar livros de Ciências da Saúde](#)

[Baixar livros de Comunicação](#)

[Baixar livros do Conselho Nacional de Educação - CNE](#)

[Baixar livros de Defesa civil](#)

[Baixar livros de Direito](#)

[Baixar livros de Direitos humanos](#)

[Baixar livros de Economia](#)

[Baixar livros de Economia Doméstica](#)

[Baixar livros de Educação](#)

[Baixar livros de Educação - Trânsito](#)

[Baixar livros de Educação Física](#)

[Baixar livros de Engenharia Aeroespacial](#)

[Baixar livros de Farmácia](#)

[Baixar livros de Filosofia](#)

[Baixar livros de Física](#)

[Baixar livros de Geociências](#)

[Baixar livros de Geografia](#)

[Baixar livros de História](#)

[Baixar livros de Línguas](#)

[Baixar livros de Literatura](#)
[Baixar livros de Literatura de Cordel](#)
[Baixar livros de Literatura Infantil](#)
[Baixar livros de Matemática](#)
[Baixar livros de Medicina](#)
[Baixar livros de Medicina Veterinária](#)
[Baixar livros de Meio Ambiente](#)
[Baixar livros de Meteorologia](#)
[Baixar Monografias e TCC](#)
[Baixar livros Multidisciplinar](#)
[Baixar livros de Música](#)
[Baixar livros de Psicologia](#)
[Baixar livros de Química](#)
[Baixar livros de Saúde Coletiva](#)
[Baixar livros de Serviço Social](#)
[Baixar livros de Sociologia](#)
[Baixar livros de Teologia](#)
[Baixar livros de Trabalho](#)
[Baixar livros de Turismo](#)