

**NELY APARECIDA MACIEL**

**HISTÓRIA DOS KAIOWA DA ALDEIA PANAMBIZINHO:  
DA DÉCADA DE 1920 AOS DIAS ATUAIS**

**DOURADOS-MS**

**2005**

# **Livros Grátis**

<http://www.livrosgratis.com.br>

Milhares de livros grátis para download.

**NELY APARECIDA MACIEL**

**HISTÓRIA DOS KAIOWA DA ALDEIA PANAMBIZINHO:  
DA DÉCADA DE 1920 AOS DIAS ATUAIS**

Dissertação apresentada ao Programa de Pós-Graduação em História da Universidade Federal de Mato Grosso do Sul, Campus de Dourados, para a obtenção do título de Mestre em História, na área de concentração em História, Região e Identidades.

Orientador: Prof. Dr. Jorge Eremites de Oliveira.

**DOURADOS-MS**

**2005**

**NELY APARECIDA MACIEL**

**HISTÓRIA DOS KAIOWA DA ALDEIA PANAMBIZINHO:  
DA DÉCADA DE 1920 AOS DIAS ATUAIS**

**COMISSÃO JULGADORA**

DISSERTAÇÃO PARA OBTENÇÃO DO GRAU DE MESTRE

Presidente e Orientador: \_\_\_\_\_

2º Examinador: \_\_\_\_\_

3º Examinador: \_\_\_\_\_

Dourados, \_\_\_\_ de \_\_\_\_\_ de 2005.

## **DADOS CURRICULARES**

### **NELY APARECIDA MACIEL**

NASCIMENTO	24/08/70 – Itaporã-MS
FILIAÇÃO	Antônio Maciel Edna Santa Maciel
1991/1994	Curso de Graduação em História UFMS, Campus de Dourados
1995/1995	Especialização em Metodologia do Ensino Superior Faculdades Integradas de Fátima do Sul, FIFASUL
1996/2004	Atuação no magistério em escolas públicas como professora nos ensinos fundamental e médio
2003/2005	Mestrado em História da UFMS, Campus de Dourados

## **RESUMO**

Este trabalho trata do processo histórico dos Kaiowa na aldeia Panambizinho, localizada no Município de Dourados, Mato Grosso do Sul, no período de 1920 até 2005. O objetivo é analisar o impacto da perda da terra por essa comunidade. A autora investiga o processo histórico de ocupação do território, com destaque às frentes de ocupação econômica. O problema maior centra-se na ocupação da terra, através do projeto de colonização federal, no governo de Getúlio Vargas, denominado Colônia Agrícola Nacional de Dourados (CAND). A pesquisa busca tratar a história da terra a partir da memória de um número significativo de informantes, trabalhando-se com a história oral e utilizando-se da etnohistória, arqueologia e antropologia para descrever as genealogias das famílias kaiowa. A preocupação maior é mostrar a importância do papel desempenhado pelos Kaiowa na defesa de seu território, mediadores sociais no cenário político que se desenhou a partir da colonização federal na região. Através dos métodos utilizados, procura-se apresentar a memória indígena dos Kaiowa da aldeia Panambizinho.

## **ABSTRACT**

This work is about the historical process of the Kaiowa people who live in the reserve of Panambizinho, sited in the town of Dourados, Mato Grosso do Sul, in the period from 1920 to 2005. This work aims at analyzing the impact on this ethnic group caused by the loss of their land. The author investigates the territory occupation historical process, focusing on the economical occupation front. The major problem is centered on the land occupation due to the federal colonization project carried out during Getúlio Vargas government, which was named Colônia Agrícola Nacional de Dourados (CAND). The work searches for the land history, departing from the memories of a significant informer's number by means of the Oral History method and based on ethno-history, archeology and anthropology to describe the kaiowa families genealogy. The main concern is to show the important role performed by the Kaiowa people, defending their territory, social mediators in the political scenario performed from the federal colonization in the region. By using these methods, one searched for presenting the indigenous memory of the Kaiowa people from reserve of Panambizinho.

Aos Kaiowa, pelas lutas, conquistas, construções e reconstruções de sua sociedade.

Em memória de Pa'i Chiquito, fundador da aldeia Panambizinho.

À minha família, pela convivência do dia-a-dia.

Em memória do meu pai, Antônio Maciel, pela simplicidade e honestidade de vida.



## AGRADECIMENTOS

Agradeço inicialmente a Deus que me concedeu o dom da vida, a perseverança na luta, a oportunidade de compartilhar com outras pessoas grandes momentos de conquistas.

Ao meu esposo, Célio Alves Pereira, e ao meu filho, Felipe Maciel Pereira, que souberam compreender minhas ausências como esposa e mãe, durante esse período de estudos.

Aos meus pais, Antônio Maciel (*in memoriam*) e Edna Santa Maciel, pelos ensinamentos morais e espirituais.

Aos amigos javistas, Ir. Maria Fernanda Dionízio, Ir. Gláucia Luciano, Ir. Lurdes Maria da Consolação, Ir. Priscilla Cardoso, Ir. Angélica Duarte, Ir. Sarita de Almeida, Fr. João da Cruz Maria Alves, Fr. Marcos Micael Squincalha, Pe. Leomar Nascimento de Jesus, Pe. Luiz Eduardo Alves da Vitória e Pe. Paulo Mariano, pelo estímulo, apoio, e, sobretudo, pelas orações.

À Universidade Federal de Mato Grosso do Sul, especialmente ao Departamento de Ciências Humanas do Campus de Dourados.

Aos professores que ministraram aulas no Curso de Mestrado: Prof. Dr. Jerri Roberto Marin, Prof. Dr. Osvaldo Zorzato, Prof. Dr. Cláudio Alves de Vasconcelos, Prof. Dr. Paulo Roberto Cimó e Prof. Dr. Jorge Eremites de Oliveira, pelas orientações teóricas e metodológicas.

Aos amigos Prof. Dr. Eudes Fernando Leite, pelas orientações de história oral e indicações bibliográficas, e ao Prof. Dr. Levi Marques Pereira, pelos ensinamentos de antropologia, em especial, as genealogias.

Ao coordenador do Curso de Mestrado, Prof. Dr. Cláudio Alves de Vasconcelos, disposto a ouvir e ajudar a qualquer momento.

Novamente, agradeço, de uma maneira especial, ao Prof. Dr. Osvaldo Zorzato e ao Prof. Eudes Fernando Leite, que participaram do Exame de Qualificação, oferecendo importantes observações e sugestões para o texto final.

Ao amigo e Prof. Dr. Antônio Jacob Brand, da UCDB, que abriu as portas de sua casa para pesquisas em seus arquivos.

Aos colegas de curso, turma de 2003, por compartilharmos discussões teóricas, angústias e alegrias. De tudo, valeu a amizade.

À CAPES (Coordenação de Aperfeiçoamento de Pessoal de Nível Superior) que proporcionou, desde novembro de 2004, por meio de uma bolsa de estudos, a realização deste trabalho.

Ao Prof. Dr. Paulo Roberto Cimó, ao Carlos Barros Gonçalves e aos voluntários do Centro de Documentação Regional do Campus de Dourados, pela ajuda dispensada ao trabalho exigido no Estágio de Docência.

Aos funcionários da biblioteca e às secretárias Olga Bacheга, Thaís Estevão Saconato e Kelly Cristina Paulino, pelos serviços prestados.

Aos funcionários do Arquivo Público do Estado de Mato Grosso do Sul.

Aos funcionários do Ministério Público Federal de Dourados.

Aos Procuradores da República, Ramiro Rockenbach da Silva e Charles Stevan da Mota Pessoa.

Aos colegas profissionais, Reginaldo Simões Mendonça e Matias Belido dos Santos, que me substituíram na função do magistério, durante o período de afastamento.

À professora Idália Pereira da Cruz Schaustz, pela paciência em corrigir os inúmeros erros gramaticais e dar qualidade à redação.

Com muito carinho agradeço à comunidade Kaiowa da aldeia Panambizinho, pelas entrevistas, bate-papos, passeios, amizade e, principalmente, pelas lições recebidas que permanecerão pelo resto de minha vida. De maneira particular, agradeço às mulheres indígenas, ao Capitão Nelson Conciança, ao Vice-capitão Valdomiro Osvaldo Aquino, aos rezadores Jairo Barbosa (Luiz) e Arda Conciança. E a todos que se dispuseram em colaborar para a realização desta pesquisa.

Agradeço, de modo muito especial, ao meu orientador, Prof. Dr. Jorge Eremites de Oliveira, pelo companheirismo, paciência, pelas informações e discussões acerca da história indígena, pela ajuda nos trabalhos de campo. Obrigada pelo incentivo e pela confiança que depositou neste trabalho. Pelos realinhamentos e pelos retoques no texto.

A vida honesta só tem um número de dias; a  
boa fama, porém, permanece para sempre.  
(Eclo: 41,16)

## SUMÁRIO

<b>RESUMO</b> .....	04
<b>ABSTRACT</b> .....	05
<b>AGRADECIMENTOS</b> .....	07
<b>LISTA DE FIGURAS</b> .....	11
<b>CONVENÇÕES PARA LEITURA DOS DIAGRAMAS DE PARENTESCOS</b> ....	12
<b>LISTA DE ABREVIATURAS</b> .....	13
<b>INTRODUÇÃO: OS CAMINHOS METODOLÓGICOS DA PESQUISA</b> .....	14
<b>CAPÍTULO 1</b>	
<b>DA DESTERRITORIALIZAÇÃO À RETERRITORIALIZAÇÃO</b> .....	23
1.1. A política agrária do Governo de Getúlio Vargas.....	27
1.2. A Colônia Agrícola Nacional de Dourados em terras indígenas.....	33
1.3. O processo de desterritorialização.....	36
1.4. O processo de reterritorialização.....	47
<b>CAPÍTULO 2</b>	
<b>DA IDENTIFICAÇÃO À DEMARCAÇÃO DA TERRA INDÍGENA</b> .....	55
2.1. Primeira identificação antropológica e suas conseqüências.....	58
2.2. A luta pela terra a partir da decisão do Ministro da Justiça.....	62
<b>CAPÍTULO 3</b>	
<b>A SITUAÇÃO ATUAL</b> .....	73
3.1. Um pouco da memória coletiva.....	76
3.2. Genealogia e história de algumas famílias.....	87
<b>CONCLUSÃO</b> .....	143
<b>REFERÊNCIAS BIBLIOGRÁFICAS</b> .....	149
Fontes Orais.....	149
Fontes Escritas.....	150
Fontes Jurídicas.....	150
Fontes Bibliográficas.....	151
<b>ANEXOS</b> .....	156

## **LISTA DE FIGURAS**

- Figura 1 – Mapa da localização da aldeia Panambizinho antes de sua ampliação
- Figura 2 – Genealogia de Nelson Conciãça
- Figura 3 – Genealogia de Maria Aquino
- Figura 4 – Genealogia de Argemiro Jorge Galeano
- Figura 5 – Genealogia de Reginaldo Aquino da Silva
- Figura 6 – Genealogia de Roseli Jorge Conciãça
- Figura 7 – Genealogia de Francisco Ceverino
- Figura 8 – Genealogia de Cleonice Aparecida Perito
- Figura 9 – Genealogia de Valdomiro Osvaldo Aquino
- Figura 10– Genealogia de Arda Conciãça
- Figura 11– Genealogia de Lauro Conciãça
- Figura 12– Genealogia de Gina Capilé
- Figura 13– Genealogia de Jairo Barbosa
- Figura 14– Quadro geral das genealogias registradas na aldeia Panambizinho

## CONVENÇÕES PARA LEITURA DOS DIAGRAMAS DE PARENTESCOS



: ego masculino



: ego feminino



: homem



: mulher



: sexo indefinido



: linha de descendência



: linha de filiação



: casamento



: separação da mulher e do homem com o cônjuge por motivo de separação matrimonial



: pessoas falecidas



: não se sabe sobre determinada pessoa

## **LISTA DE ABREVIATURAS**

<b>CAN</b>	– Colônia Agrícola Nacional
<b>CAND</b>	– Colônia Agrícola Nacional de Dourados
<b>CPDO</b>	– Campos de Dourados
<b>FUNAI</b>	– Fundação Nacional do Índio
<b>GT</b>	– Grupo Técnico
<b>INCRA</b>	– Instituto Nacional de Colonização e Reforma Agrária
<b>INIC</b>	– Instituto Nacional de Imigração e Colonização
<b>IR</b>	– Inspetoria Regional
<b>MS</b>	– Mato Grosso do Sul
<b>PI</b>	– Posto Indígena
<b>PTB</b>	– Partido Trabalhista Brasileiro
<b>SPI</b>	– Serviço de Proteção ao Índio
<b>SPU</b>	– Serviço do Patrimônio da União
<b>SMT</b>	– Sul de Mato Grosso
<b>UCDB</b>	– Universidade Católica Dom Bosco
<b>UFMS</b>	– Universidade Federal de Mato Grosso do Sul

## INTRODUÇÃO

### OS CAMINHOS METODOLÓGICOS DA PESQUISA

A presente pesquisa tem por objetivo o estudo da história dos Kaiowa da aldeia Panambizinho, localizada no Distrito de Panambi, Município de Dourados, Estado de Mato Grosso do Sul. A população Kaiowa, nesse espaço, esteve por mais de cinquenta anos distribuída em uma área de 60 hectares de terras, com um número aproximado de 400 pessoas. Essas terras foram “ganhas” no período da colonização federal denominada Colônia Agrícola Nacional de Dourados (CAND), no governo de Getúlio Vargas.

De acordo com Meliá, Grünberg & Grünberg, o território tradicional Kaiowa, estendia-se ao Norte até aos Rios Apa e Dourados e, ao sul, até a Serra de Maracaju e os afluentes do Rio Jejuí, chegando a uma extensão de terra aproximada a 40 mil km<sup>2</sup>, dividida pela fronteira Brasil e Paraguai. Para os mesmos autores, os Guarani contemporâneos são divididos em três subgrupos: os Ñandeva, os Mbyá e os Kaiowa que, no Paraguai, auto se denominam Pai Tavyterã, podendo ser traduzido por “habitantes del poblado del centro de la tierra (tava-yvi-rã)” (MELIÁ, GRÜNBERG & GRÜNBERG, 1976, p. 217).

Na verdade, tomando por base os aportes de Fredrik Barth (1998 [1969]), a conhecida *Introdução aos grupos étnicos e suas fronteiras*, pode-se dizer que os Ñandeva, Mbyá e Kaiowá não são meros *subgrupos*, mas grupos étnicos de língua guarani. Eles foram historicamente denominados de *Guarani* pelos espanhóis e jesuítas, assim como por antropólogos, arqueólogos e historiadores que pouco se detiveram a observar os fenômenos da etnicidade e da identidade étnica. Cada um desses grupos étnicos de língua guarani possui uma etnicidade própria que os identifica de maneira particular. Por isso, neste texto o termo Kaiowa se refere, quando a autora o utiliza, a um grupo étnico que se auto-identifica dessa maneira.

Em meio a todo esse território tratado por Meliá e outros, a aldeia Panambizinho, localizada à margem esquerda do Córrego Laranja Doce, afluente do Rio Brilhante, representa tão somente uma das muitas comunidades Kaiowa que então ocupavam essa



região. Sua história está intimamente ligada à comunidade Kaiowa de Panambi, localizada no Município de Douradina, com a qual compunha no passado um único *tekoha*<sup>1</sup> no período da colonização federal.

De acordo com Joana Aparecida Fernandes da Silva,

“[...] a separação de 26 km entre Panambi e Panambizinho é decorrente do processo de colonização. Ainda hoje existe um vínculo social muito estreito entre essas duas aldeias que se relacionam através do parentesco, por intercasamentos, ajuda mútua, troca de bens e ocasiões rituais” (SILVA, 1992, p. 25).

No recorte cronológico do período de 1920 a 2005, proposto nesta pesquisa, ocorreram várias transformações sócio-históricas marcadas por intensos conflitos fundiários na região centro-sul do Estado de Mato Grosso do Sul. Muitos deles envolvendo indígenas da língua guarani (Kaiowa e Ñandeva) e não-índios (colonos, fazendeiros, imigrantes e outros). Diante disso, procura-se através da história oral, da etnohistória, da antropologia e genealogia, levantar informações por meio de depoimentos de colonos e indígenas, dois dos principais grupos envolvidos no processo, os protagonistas dessa história.

Além disso, analisaram-se os processos de ocupação de terras pelos colonos na referida área. Verificou-se ainda o Processo Jurídico de números 1602/95, 96.0000158-8, 97.0002841-0 e 2001.60.005006-7, e o relatório final da perícia antropológica realizada na Área Indígena Panambizinho, entre maio e dezembro de 1998, pela antropóloga Kátia Vietta. Documentos esses que se encontram na Justiça Federal em Dourados. E, ainda, os documentos oficiais e jurídicos do SPI e FUNAI desse período, que sob cópia do original, encontram-se no Centro de Documentação do Programa Guarani/Kaiowa da UCDB-MS.

Foram considerados também os trabalhos já escritos sobre os Kaiowa de Panambizinho, como os de Graciela Chamorro, Joana Fernandes da Silva, Egon Shaden, Zélia Ferreira, entre outros.

Procurou-se investigar o início dos conflitos e quais os motivos que levaram os colonos a recorrerem à justiça em defesa de suas terras. Cabe frisar que a resistência dos Kaiowa naquela área deve ser levada em conta, também, porque diante dela se configura a situação de pobreza em que se encontra aquele povo. No início desta pesquisa, eles esperavam do governo federal a devolução de uma parcela de suas terras para poderem ali

---

<sup>1</sup> Território onde os Kaiowa circulam e vivem de acordo com seus costumes e tradições. Não é apenas a sua casa e o seu quintal, é todo espaço em que mantêm redes de relações sociais.

viver com mais dignidade. Esse desejo é realizado em outubro de 2004, quando a Justiça Federal decide a saída dos colonos da terra indígena.

A investigação que se realizou objetiva responder a uma necessidade histórica de mostrar os acontecimentos dos conflitos existentes entre colonos e os índios Kaiowa, a partir de uma política do governo de Getúlio Vargas. Por conseguinte, pretende-se fazer uma nova leitura de um período da história regional, concatenando-a com o período proposto na pesquisa, contribuindo assim para um repensar da própria história mais recente do sul do antigo Mato Grosso e, porque não dizer, da história do Brasil. Como se tem registrado ao longo da história, a relação entre não-índios e índios não se deu e não se dá (dará) sem conflitos.

Os Kaiowa da aldeia Panambizinho, mesmo diante da convivência com os não-índios e a vivência com o conflito, procuraram demonstrar sua cultura tradicional, seus valores, costumes, rezas, danças, bebidas e moradias. Segundo eles, mantendo-se Kaiowa e dando uma importância à sua história. Com base na concepção de cultura, entende-se como as sociedades indígenas se organizam no mundo, compondo tudo ao seu redor, ou seja, as relações com a natureza, com o universo, com o sobrenatural e com a sociedade.

Conforme afirma Geertz, a cultura é vista não como um complexo de padrões concretos de comportamento, costumes, usos, tradições, hábitos, mas como um conjunto de mecanismos de controle, planos, receitas e regras para governar o comportamento. Esse autor acrescenta que o homem é precisamente o animal mais dependente de tais mecanismos de controle extragenéticos. A cultura é, portanto, a totalidade acumulada desses padrões; não é apenas um ornamento da existência humana, mas uma condição essencial para ela. Assim, sem os homens certamente não haveria cultura, mas, de forma semelhante, sem cultura não haveria homens; somos animais incompletos e inacabados e nos completamos e nos acabamos através da cultura (GEERTZ, 1989, p. 61).

Isso posto, passa-se às primeiras noções dos procedimentos teórico-metodológicos que possibilitaram analisar o objeto dessa pesquisa. Desde a proposta inicial, sabia-se da complexidade da pesquisa em questão, ou seja, o conflito entre colonos e índios no Distrito de Panambi, tendo em vista a sua abrangência em termos de historicidade.

Como é de amplo conhecimento, durante séculos, no âmbito da historiografia brasileira, predominantemente, os índios foram ignorados como agentes históricos, sendo interpretados ora como vítimas, ora como vilões, mas com franca desconsideração de seu poder de articulação, de ação e de reação às imposições da sociedade dominante (CUNHA, 1998; MONTEIRO, 1995). Nas palavras de Renata Giroto:

“Sem deixar de considerar o processo de dominação, que indiscutivelmente foi atroz para os povos indígenas, buscamos novas interpretações acerca da história indígena, desvendando os interesses de uma postura historiográfica que negligenciou a capacidade intelectual dos índios na condução de suas próprias vidas, justificando ao longo dos séculos políticas envoltas para a tutela” (GIROTTTO, 2001, p. 17).

Pode-se partilhar uma nova postura historiográfica em que os índios são considerados como agentes sociais plenos de sua própria história. Acredita-se, por exemplo, que no movimento indígena, os próprios índios reivindicam e tentam fazer acontecer seus direitos, e o movimento indigenista, aplicada a pessoas dedicadas aos índios, que oferecem suas vidas para resolver ou tentar resolver problemas ligados aos indígenas. Esses movimentos são expressões de um processo de ação e reação dos índios e seus aliados em busca de soluções para os problemas advindos do contato (GIROTTTO, 2001, p. 17).

É nessa perspectiva que se analisará o processo de gênese e o desenvolvimento do conflito entre colonos e índios na aldeia Panambizinho, partindo-se da idéia de que as vozes indígenas não estão desconectadas das vozes dos seus interlocutores, daqueles que de alguma forma informam e influenciam em seus posicionamentos. (GIROTTTO, 2001, p. 17-18).

Portanto, neste trabalho estabelecem-se duas etapas de pesquisas, consideradas básicas para o percurso investigatório. Uma de base teórica, explorando a história do tempo presente e a história oral, bem como as demais áreas do conhecimento necessárias para abarcar o objeto, especialmente a Sociologia e a Antropologia. A outra, de base documental, em si, com fontes textuais primárias e secundárias, englobando uma revisão bibliográfica e historiográfica. Por se tratar de povos sem tradição de escrita, depara-se com lacunas que obrigam a recorrer à produção de outras fontes de pesquisa, fundamentadas na oralidade, e que implicam um envolvimento direto do pesquisador como um “observador participante”, com o propósito de melhor compreender o universo indígena (BOSI, 1997, p.2).

Assim nessa segunda etapa, definem-se os processos metodológicos e técnicos da pesquisa, bem como as fontes textuais e orais. Para essa proposta de trabalho, a história oral possibilitará a revitalização das experiências, das visões de mundo e das representações passadas e presentes. Nesse sentido, as entrevistas permitiram instituir um novo campo documental. Com efeito, na coleta de dados utilizou-se o método da história

oral de vida, o qual serviu para observar a trajetória do movimento e a recomposição das ações, no período de 1920 aos dias atuais, para a percepção de conhecimento e análise de atuação dos agentes sociais estudados.

Além disso, procurou-se, através do trabalho de campo, fazer uma concatenação de procedimentos metodológicos complementares, como a história oral, observação participante, história de vida, memória e genealogias, servindo de alternativa para poder expressar interpretações com o auxílio da documentação estudada. Então, a oralidade deixa de ser palavras esquecidas e passa a orientar cada passo deste trabalho. Uma longa pesquisa oral é necessária para encontrar todos os fios dessa sociabilidade. As fontes orais revelam, e melhor do que as fontes escritas, a complexidade dos mecanismos da tomada de decisão. Não há uma única tomada de decisão, mas todo um feixe de elementos a ela conduzidos (ROBERT FRANK, 1999, p. 110).

Considerando a importância da história oral na produção da história escrita deste trabalho, depara-se com o pensamento de Eric Havelock, que retrata que a oralidade e a cultura escrita dividem-se ao serem contrapostas, embora possam ser vistas ainda como interligadas em nossa própria sociedade. É claro que constitui erro polarizá-las, vendo-as como mutuamente exclusivas. A relação entre elas tem o caráter de uma tensão mútua e criativa, contendo uma dimensão histórica; afinal, as sociedades com cultura escrita surgiram a partir de grupos sociais com cultura oral e outra contemporânea, à medida que se busca um entendimento mais profundo do que a cultura escrita pode significar para nós, pois é superposta a uma oralidade com que se nasce e que governa, dessa forma, as atividades normais da vida cotidiana (HAVELOCK, 1997, p. 17-18).

A análise relacional que se procura realizar entre os dados empíricos coletados, fontes escritas e os elementos teóricos capazes de explicá-los servem para aclarar, progressivamente, o objeto da pesquisa, em processo de progressiva manifestação.

Mattoso, em sua obra *A Escrita da História*, mostra que a história parte da realidade para representar o homem; ela está inserida em uma realidade maior das relações sociais presentes. A própria concepção de tempo não é a do tempo relógio, cronológico, mas de tempo social. É importante valorizar a representação que os homens fazem da realidade, não se esquecendo, no entanto, o fato em si. Se a história tem como centro o homem, todos os elementos que constituem a vida humana devem ser analisados de forma que componham a totalidade da realidade que o cerca.

Para Mattoso, a história é dos vivos e precisamos resgatar o que ela tem de vivo. A história deixou de ser prisioneira da fala ou da escrita para se debruçar, por exemplo, sobre

os dados empíricos fornecidos por vestígios materiais da ação do homem sobre a terra, não só os que ele próprio gravou para tentar fixar a memória da posterioridade, mas também aqueles que a deixaram involuntária ou inconscientemente marcada na paisagem, nas pedras, no pergaminho ou no papel (MATTOSO, 1988, p. 33). Nesse aspecto em particular, Mattoso chama atenção especial para a contribuição dada pelos especialistas em Arqueologia e Antropologia. Para melhor compreensão da memória dos Kaiowa da aldeia Panambizinho, trabalham-se as genealogias.

Sobre a história do presente, Hobsbawn fornece alguns subsídios que podem ser transportados para o objeto histórico em questão, remete-se a três questões:

“[...] o da própria data de nascimento do historiador, ou em termos gerais, o das gerações; o problema de como nossa própria perspectiva do passado pode mudar enquanto procedimento histórico; e o de como escapar às suposições da época partilhadas pela maioria de nós.” (HOBSBAWN, 1978, p. 243).

A primeira questão “supõe que uma experiência individual de vida também seja uma experiência coletiva” (HOBSBAWN, 1978, p. 44). Isso faz reportar para a questão da memória individual ou seletiva. Outro aspecto levantado pelo autor se refere à idéia de que “até o passado registrado muda a luz da história subsequente” (HOBSBAWN, 1978, p. 250). Para ver a história do século XX, por inteira, precisa-se então deixar de ter um envolvimento pessoal e conseguir um maior número de elementos oriundos de outros documentos.

Sobre o último ponto enumerado por Hobsbawn (1978, p. 250), ressalta-se o consenso referido na primeira questão, ou seja, “padrão geral de nossas idéias sobre o nosso tempo que se impõe por si mesmo à nossa observação”. Essas questões aparecem fortemente nas análises dos historiadores.

Existiu, portanto, todo um processo articulado na expulsão e na expropriação das terras indígenas, especialmente na imposição cultural a que foram submetidos os povos indígenas. Isso aconteceu por meio de políticas públicas voltadas para a tutela, servindo na maioria das vezes como meio de incapacitá-los para qualquer ação de resistência mais eficaz, necessária à transformação da realidade em que estava contido o índio.

Manuela Carneiro da Cunha define o que foi essa história mal interpretada e mal conduzida:

“Por má consciência e boas intenções, imperou durante muito tempo a noção de que os índios foram apenas vítimas do sistema mundial, vítimas de uma política e de práticas que lhes eram eterna e que os destruíram. Essa visão, além de seu fundamento moral,

tinha outro, teórico: é que a história movida pela metrópole pelo capital, só teria nexos em seu epicentro. A periferia do capital era também o lixo da história. O resultado paradoxal desta postura politicamente correta foi somar à eliminação física e étnica dos índios, sua eliminação como sujeitos históricos” (CUNHA, 1998, p. 17-18).

Em fins da década de 1960, já era visível que os índios não desapareceriam, pelo contrário, a reação indígena ganhou força junto a alguns setores da sociedade envolvente. Essa reação se estendeu para a defesa da autonomia de suas sociedades como um passo fundamental na garantia do direito à diferença e à diversidade cultural (GIROTTI, 2001, p. 24).

Na década de 1970, surge um movimento indígena organizado, mais uma expressão do fortalecimento das reações da ditadura militar e que se somou à iniciativa de outros segmentos da sociedade nacional. No caso indígena, suas reivindicações por direitos requeriam um deslocamento para a própria história, que se assentava no consenso de serem os indígenas os primeiros habitantes do território nacional, o que representou a força motriz para essas reivindicações, mobilizando um amplo movimento de apoio. Em fins de 1970, evidenciou-se o choque entre uma concepção idealizada dos índios e ação indígena reivindicatória. Os povos indígenas avançaram exigindo o reconhecimento de sua existência, a terra, o direito à vida e o respeito às suas culturas (GIROTTI, 2001, p. 24). Nesse período, no qual inúmeros povos sofreram graves riscos de extermínio, ocorreram articulações e assembleias interétnicas que apontaram para um novo protagonismo indígena.

Nos anos de 1980, os índios avançaram nas mobilizações e articulações conquistando na Constituição Federal, um capítulo que exige a mudança de orientação do Estado Brasileiro em relação aos povos indígenas. Esse capítulo exige que se afaste a perspectiva integracionista e introduz o conceito constitucional de respeito às diversidades étnica e cultural.

A própria Constituição Brasileira começou a abrir espaços para o possível reconhecimento da plurinacionalidade no Brasil ao garantir o respeito à diversidade étnica e cultural, na Carta Constitucional de 1988. Sabe-se que isso ocorreu em função da pressão exercida pelas comunidades indígenas organizadas, por segmentos da sociedade não-índia e pelos organismos internacionais. Esse é um desafio que assumem Estados nacionais quando enveredam pelos caminhos da democracia. Os rumos desse processo serão definidos pelas forças que vierem a estabelecer e as relações serão diferenciadas a partir de cada povo indígena.

Até 1988, os povos indígenas viveram sob os princípios formais de uma política integracionista; esta previa a incorporação lenta e gradual dos indígenas à comunhão nacional. Com a nova Constituição, está-se diante de um outro contexto que extrapola a percepção legalista da pluralidade social. O reconhecimento formal da diversidade étnica e cultural impulsionou a mobilização de categorias específicas, como a indígena, estabelecendo uma nova realidade.

A partir dos Artigos 231 e 232 da Constituição Federal de 1988, os indígenas são considerados como atores, juridicamente capazes, para entrar em juízo, através de suas organizações, rompendo com o status a eles atribuído pelo Artigo 60 do Código Civil de 1916, que os colocavam como portadores de capacidade civil relativa, constituindo uma segunda categoria de cidadãos.

Nos anos de 1990, muitos povos indígenas ressurgiram, retomaram e ampliaram territórios, participaram e exigiram o controle das políticas públicas que atingem diretamente as comunidades. Atualmente, esse processo continua com mais força. Tem-se como exemplo a comunidade indígena da aldeia Panambizinho, a organização social e cultural dos Kaiowa em defesa e reconquista de seu território.

Entre as últimas décadas de 80 e 90, é possível perceber uma mudança dos pleitos dos povos indígenas. A década de 80 foi marcada pela mobilização dos mesmos no sentido de garantir seus direitos territoriais. Na década seguinte, já aos auspícios da nova Constituição Federal, as reivindicações indígenas começaram a ser caracterizadas por demandas mais amplas, exigindo políticas públicas, que viabilizassem a gestão e o controle dos seus territórios, a sustentabilidade de suas populações, além da estruturação de um sistema educacional e de saúde diferenciados, afeitos às suas especificidades socioculturais.

Diante desse processo, Monteiro acredita que a historiografia deve avançar para superar a pouca atenção dispensada aos povos indígenas reduzindo-os a meras vítimas do processo de expansão européia e, hoje, brasileira: “A historiografia poderá fornecer fundamentos e diretrizes para a compreensão do desafio teórico e político que os índios apresentam para a sociedade e para o Estado brasileiro” (MONTEIRO, 1995, p. 227).

No caso da pesquisa apresentada, apóia-se fundamentalmente em documentos escritos e orais.

O desenvolvimento do trabalho obedeceu ao seguinte plano: no primeiro capítulo, apresenta-se uma breve revisão sobre a política do governo de Getúlio Vargas no Estado Novo. O contrato da Companhia Mate Laranjeira foi encerrado para a implantação da Colônia Agrícola Nacional de Dourados (CAND). O território indígena da região e em

particular de Panambi, foi loteado para a implantação da Colonização Federal. Inicia-se o processo de desterritorialização dos Kaiowa da aldeia Panambizinho, mas, em nenhum momento, os indígenas deixam de demonstrar resistência na luta pelas terras que lhes foram tiradas. É apresentada por parte de alguns indígenas mais velhos a resistência em permanecer em suas terras, dando início ao processo de reterritorialização dos Kaiowa nessa aldeia.

No segundo capítulo, trata-se especificamente do Estatuto do Índio e a Constituição Federal de 1988, a qual no Art. 231, § 2º, garante a posse permanente e o usufruto das terras que os índios habitam.

Trata-se também das conseqüências causadas a partir da implantação da CAND, tanto por parte dos índios como dos colonos, a partir da decisão do Ministro da Justiça Nelson Jobim. Como também, analisam-se as perícias judiciais de Valter Alves Coutinho Junior e Kátia Vietta na área solicitada pelos Kaiowa.

Através das mudanças constitucionais de 1988 em favor dos indígenas, passam a lutar na justiça em favor de parte de suas terras. Em 13 de dezembro de 1995, o atual Ministro da Justiça Nelson Jobim decreta ser de Panambizinho indígena a área reivindicada pelos Kaiowa.

No terceiro e último capítulos, o texto centra-se no objeto da pesquisa, relatando a decisão final do Juiz Federal Odilon de Oliveira, a demarcação das terras indígenas, a desapropriação e reapropriação dos colonos e, finalmente, a volta dos Kaiowa a uma parte de suas terras. Trata-se também das histórias memoriais dos indígenas, através das genealogias, que desde o início da formação da aldeia Panambizinho até os dias atuais fazem parte da formação social e política dessa aldeia.

O objetivo maior seria de escrever parte da história do povo Kaiowa da aldeia Panambizinho e, também, embora com menor foco, a dos colonos da região.

Com isto, pensa-se ser possível contribuir para a elaboração de uma história indígena dos Kaiowa na região de Panambi. Espera-se ter ajudado, através deste trabalho, a compreensão de como a memória social do grupo indígena distribuiu internamente o poder. Também a forma de como o processo histórico criou e influenciou os suportes identitários sobre os quais os Kaiowa se apóiam até o momento presente e que lhes garantiram a sobrevivência física e cultural através do tempo nessa região.

Os dados levantados têm levado à compreensão dos fatos ligados a essa história. A história dos Kaiowa da aldeia Panambizinho não se resume neste trabalho, este é apenas uma parte do leque que se abre a muitas pesquisas e escritos que deverão surgir.





## CAPÍTULO 1

### DA DESTERRITORIALIZAÇÃO À RETERRITORIALIZAÇÃO

Tive terra, não tenho.  
Tive casa, não tenho.  
Tive pátria, venderam.  
Tive filhos, estão mortos ou dispersos.  
Tive caminhos, foram  
fechados.

Pedro Tierra

No Brasil, a passagem do século XIX para o século XX foi marcada por um amplo processo de migração e imigração, tentativa oficial do Estado Brasileiro para favorecer a exploração econômica do território nacional, inclusive por meio da implementação de projetos de colonização não-índia.

Como aponta Lenharo (1986), em sua obra *Colonização e trabalho no Brasil: Amazônia, Nordeste e Centro-Oeste*, a consequência dessa expansão capitalista foi um choque violento entre as populações ameríndias que habitavam certas regiões brasileiras. Em São Paulo, por exemplo, a economia cafeeira abriu largos horizontes a negociantes, grileiros e fazendeiros que avançaram sobre áreas até então inexploradas, segundo os moldes capitalistas. No interior do Estado de Santa Catarina, os colonos alemães e italianos recebiam títulos de terras como forma de pagamento e, dessa forma, foram ocupando áreas indígenas pertencentes aos Kaingang e Xokleng, por exemplo. Na Amazônia, para citar outro exemplo, foi o alto preço da borracha. Já na Bahia, em Minas Gerais e no Espírito Santo, por sua vez, foi à terra fértil que atraiu colonos e fazendeiros. Assim, sucessivamente, o capitalismo foi se expandindo pelo território brasileiro.

O sistema de reservas indígenas foi uma providência necessária para assegurar a intervenção, aparentemente liberal, do Estado em certos conflitos fundiários. Em 1910, foi criado o Serviço de Proteção aos Índios (SPI). De 1915 até 1928, foram reservadas, demarcadas e homologadas aos Nandeva e Kaiowa do antigo sul de Mato Grosso, atual Mato Grosso do Sul, oito áreas de terras, em um total de 18.297 hectares: “Inicia-se então,

com apoio direto dos órgãos oficiais, um processo sistemático e relativamente violento de confinamento destes pedaços de terra” (BRAND, 1995, p. 8).

Os índios não aceitaram esses fatos passivamente. Houve várias formas de resistência e a imprensa apresentou sua versão dos fatos à sociedade envolvente, tratando-o como sendo conflitos fundiários entre “civilizados” (não-índios) e “selvagens” (Kaiowa).

No que se refere à nacionalização e à incorporação dos índios à sociedade nacional, havia uma preocupação com a liberação de terras e de mão-de-obra para o mercado nacional, conforme argumenta Lenharo (1986, p. 78): “[...] a nacionalidade materializava-se em interesses concretos, na terra do índio, na exploração do seu trabalho valioso”. Em 20 de junho de 1910, pelo Decreto Federal nº. 8.072, do então Presidente Nilo Peçanha, é criado o Serviço de Proteção aos Índios (SPI), entidade governamental, incumbida de defender os indígenas contra o extermínio e a opressão. As forças da nacionalidade, mesmo através do SPI, não deixaram de atrair os índios para a sedução no trabalho e para a agonia lenta e sua civilização, sobretudo por meio das diretrizes firmadas pelo órgão.

Em 15 de dezembro de 1911, houve algumas modificações na lei de criação do SPI, por meio do Decreto nº. 9.214.

Pela primeira vez em lei, foi instituído o respeito às tribos indígenas como povos que tinham o direito de ser eles próprios, de professarem suas crenças, de viverem segundo o único modo que sabiam fazê-lo: aqueles que aprenderam de seus antepassados e que só lentamente podiam mudar. Esse documento marca uma nova era para os índios. Além desse princípio, outros foram formulados, tais como: a proteção do índio em seu próprio território e a proibição do desmembramento da família indígena pela separação de pais e filhos. Como trata Darcy Ribeiro, essa prática secular, embora responsável por fracassos clamorosos e até por levantes sangrentos, continuava em vigor. Acreditando só poder salvar os índios pela conquista das novas gerações e revelando absoluto menosprezo pelo que isto representava para os pais índios, os filhos lhes eram tomados e conduzidos às escolas missionárias (RIBEIRO, 1996, p. 159).

Darcy Ribeiro nos seus escritos explica que Rondon se colocou à frente do Serviço de Proteção aos Índios, como seu diretor, em princípio, e, depois, como orientador sempre vigilante. Graças à sua ação indigenista, o SPI “pacificou” quase todos os grupos indígenas com que a sociedade brasileira se deparou em sua expansão, sempre fiel aos métodos persuasórios. Dezenas de servidores do SPI, ideologicamente preparados e motivados pelo exemplo de Rondon, provaram, à custa de sua vida, que a diretiva “morrer se preciso for, matar nunca” não é mera frase. (RIBEIRO, 1996, p. 160).

Algumas condições eram indispensáveis para a plena aplicação dessa política indigenista: verbas suficientes para financiá-la; pessoal qualificado para a tarefa; autoridade e poder para se impor. Darcy Ribeiro escreve que nos primeiros anos de atividade, ao Serviço de Proteção aos Índios foram facultadas todas essas condições. Pouco depois, começaram a faltar, um após o outro, todos aqueles requisitos essenciais e o órgão indigenista passou a viver uma outra história — a de breves períodos de inoperosidade e quase estagnação. A sobrevivência do SPI e o seu poder dependeram sempre do prestígio do marechal Rondon. Assim, em 1930, não tendo Rondon participado da revolução que convulsionou o país — movido pelas convicções positivas que o impediam de se deixar aliar em intentonas —, o SPI caiu em desgraça e quase foi levado à extinção. Nos anos seguintes, as dotações orçamentárias caíram progressivamente até atingirem níveis tão baixos que nem permitiam manter a própria máquina administrativa (RIBEIRO, 1996, p. 164).

A situação continuou precária até 1940, quando Getúlio Vargas visita à Ilha do Bananal e, enternecendo-se com as crianças Karajá, decide amparar o SPI. Começa, então, um novo ciclo de atividades intensivas. Reorganiza-se e renova-se o quadro de pessoal do serviço, que retorna ao Ministério da Agricultura; reinstalam-se postos indígenas abandonados há anos; reiniciam-se as atividades de pacificação.

O Serviço de Proteção aos Índios, assim como vários outros órgãos da administração federal, foi transformado em prêmio de barganha eleitoral entre os partidos políticos vitoriosos nas eleições de 1955, tendo sido entregue ao PTB. O órgão indigenista somente foi retirado da influência política direta dos partidos a partir de 1957. Entretanto, o custo dessa vitória foi a classificação do SPI como “órgão de interesse militar”, cuja direção poderia ser entregue a oficiais da ativa (RIBEIRO, 1996, p. 167-68).

Assim, o Estado Novo mais uma vez se projetava como a força civilizadora que interferia na elaboração de uma nova moldura social para o país. Em um quadro de *desbravamento e ocupação*, estratégias modernas de conquista, o SPI deveria, não sem dificuldades, antecipar-se às forças da expansão e fazer a defesa e proteção dos povos indígenas.

Os tropeços não tinham origem somente na violência do pioneiro que ameaçava a presença física do indígena, a quem cabia o SPI defender; a dificuldade mantinha-se nos pressupostos da instituição que, trabalhando para o avanço da civilização nacional, inevitavelmente atingiria a autonomia da civilização dos índios, "ainda que atentassem para preservar a sua vontade" (LENHARO, 1986, p. 77).

Na questão de formação da nacionalidade e da incorporação dos índios à sociedade não-índia, percebe-se que havia uma preocupação com a liberação de terras e de mão-de-obra para o mercado nacional. Na avaliação de Lenharo: “Aliás, a nacionalidade materializava-se em interesses concretos, na terra do índio, na exploração valiosa de seu trabalho” (LENHARO, 1986, p. 77).

Os indígenas da região de Panambi foram vítimas desse processo, as aldeias de Panambi e Panambizinho, antes da implantação da CAND faziam parte de um mesmo território Kaiowa. A divisão dessas aldeias foi resultado da implantação da colonização federal e seus desdobramentos. Essas aldeias, portanto, resultam de um processo histórico mais recente, isto é, de uma territorialização em áreas reservadas pelo Estado Brasileiro aos Kaiowa. As duas aldeias ocuparam o território de extensas famílias Kaiowa anteriormente à implantação do projeto de colonização federal do governo de Getúlio Vargas, o qual foi loteado para colonos. Além do mais, os índios foram usados como mão-de-obra para a derrubada da mata e para serviços agrícolas. Os Kaiowa resistiram às tentativas de retirá-los da área porque possuíam fortes vínculos socioculturais com aquele território, incluindo a existência de um cemitério no lugar. Durante muitos anos, tentou-se a transferência desses índios para o Posto Indígena de Dourados (Reserva Indígena Francisco Horta Barbosa), mas eles resistiram a essa retirada, não somente por se tratar da terra de seus ancestrais, mas pela existência de um antigo cemitério kaiowa e também pela clara resistência à perda de seu *tekohá* (SILVA, 1982).

Schaden (1963) percorreu a região, nesse período, e mostra que os ânimos estavam bastante exaltados; os índios sempre se referiam dizendo que estavam sendo vítimas, devido às conversas dos mais variados temas para a implantação da colônia e a fixação dos colonos em suas terras.

Segundo Schaden, os Kaiowa passaram a morar em uma pequena área por várias décadas. Na atualidade, o que se pode observar é que está havendo uma movimentação por parte de indígenas em busca de novos ideais e mudanças em benefício da sua causa. Um exemplo claro disso é a busca constante de seus direitos constitucionais na luta em prol da defesa e da reconquista de seus territórios.

De acordo com Monteiro, nos últimos anos, entretanto, o pressuposto de que os índios deixariam de existir começou a ser revertido, de modo que hoje, talvez pela primeira vez na História do Brasil, paira certa nuvem de otimismo no horizonte futuro dos índios. A principal voz de enfática negação à tese do desaparecimento, pertence aos próprios índios, que através de novas formas de expressão política — tais como as organizações indígenas —

reivindicam e conquistam direitos históricos. O novo indigenismo conta desde a primeira hora, com fortes aliados no meio acadêmico, uma vez que os estudantes pautam suas pesquisas não apenas em interesses antropológicos, mas também na necessidade de fornecer subsídios para as lutas e reivindicações dos índios (MONTEIRO, 1995, p. 223).

Apesar da questão indígena hoje ser uma discussão que perpassa várias áreas do conhecimento, como a História, a Antropologia, a Arqueologia, ainda não é levada a sério e nem discutida com a profundidade que merece em muitas áreas do conhecimento, não sendo inclusive considerada por grande parte da população brasileira.

### **1.1. A política agrária do Governo de Getúlio Vargas**

Em 1940, Vargas proferiu um discurso em Goiás, em que assinalou a importância da cruzada rumo ao oeste e com vistas à ocupação dos *espaços vazios*<sup>2</sup>. Era a chamada Marcha para Oeste, a qual tinha o objetivo de construir a nacionalidade, retomando o movimento bandeirante. Na época, Getúlio Vargas declarou:

“Após a reforma de 10 de novembro de 1937, incluímos essa cruzada no programa do Estado Novo, dizendo que o verdadeiro sentido de brasilidade é rumo ao oeste. Por bem estabelecer a idéia, deve dizer-vos que o Brasil, politicamente, é uma unidade. Todos falam a mesma língua, todos têm a mesma tradição histórica e todos seriam capazes de se sacrificar pela defesa de seu território. Considerando-a uma unidade indivisível, nenhum brasileiro admitiria a hipótese de ser cedido um palmo desta terra, que é o sangue e a carne de seu corpo. Mas, se politicamente o Brasil é uma unidade, não o é economicamente. Sob este aspecto assemelha-se a um arquipélago formado por algumas ilhas entre meados de espaços vazios. As ilhas já atingiram um alto grau de desenvolvimento econômico e industrial e as suas fronteiras políticas coincidem com as fronteiras econômicas. Continuam, entretanto, os bastos despovoados, que não atingiram o necessário clima renovador, pela falta de toda uma série de medidas elementares, cuja execução figura no programa do governo e nos propósitos da administração, destacando-se, dentre elas, o saneamento, a educação e os transportes. No dia em que dispuserem todos esses elementos, os espaços vazios se povoarão. Teremos densidade demográfica e desenvolvimento industrial. Desse modo, o programa de ‘Rumo ao Oeste’ é o reatamento da

---

<sup>2</sup> Entendido pelo governo federal como espaços “sem ocupação humana” e sem desenvolvimentos das atividades tecnológicas agropastoris em grande extensão; na verdade já existiam indígenas que povoavam esses espaços.

campanha dos construtores da nacionalidade, dos bandeirantes e dos sertanistas, com a integração dos modernos processos de cultura. Precisamos promover essa arrancada, sob todos os aspectos e com todos os métodos, a fim de suprimirmos os vácuos demográficos do nosso território e fazermos com que as fronteiras econômicas coincidam com as fronteiras políticas. Eis o nosso imperialismo. Não ambicionamos um plano de território que não seja nosso, mas temos um expansionismo, que é o de crescermos dentro das nossas próprias fronteiras”. (VARGAS, 1938, p. 31-32).

Com isso, Vargas estava propondo um programa que não só dependeria de adotar leis e/ou fazê-las cumprir, mas também requeria a colaboração daqueles que se identificassem com o projeto do novo regime. Portanto, a Marcha para Oeste, parte integrante do projeto colonizador (não-indígena) e da nacionalização das fronteiras do Estado Novo, era um programa que envolvia governos estaduais, representantes das elites políticas, empresas e pessoas que se dispusessem a migrar para as regiões tidas como despovoadas ou *semipovoadas*.

Ressalta-se, que Mato Grosso, sobretudo na região sul do Estado, fica impedido à colonização de determinadas áreas, a exemplo da criação extensiva de gado nas grandes pastagens locais e a presença de empresas extrativistas que ocupavam vastas extensões de terras. Dentre essas empresas, estava a Companhia Mate Laranjeira. No caso, vale lembrar que a Mate Laranjeira era um dos maiores empreendimentos então existentes no sul do antigo Mato Grosso. Foi instalada na década de 1880, quando Thomás Laranjeira conseguiu, através do Decreto Lei nº. 8.799, de 9 de dezembro de 1882, a permissão do governo imperial para explorar a erva-mate, planta tida como “nativa” da região, explorando-a por mais de meio século. Em razão disso, essa empresa monopolizou a produção ervateira e controlou grandes extensões de terra, através de arrendamentos e de aquisição, onde se encontravam os ervais nativos.

O poderio dessa empresa entrou em decadência na década de 1930, quando Vargas assumiu o governo e passou a adotar medidas no sentido de desestruturá-la, uma vez que essa empresa era considerada mais estrangeira que nacional. Nesse sentido, cabe ressaltar que a presença de empresas estrangeiras no país destoava do projeto nacionalista do governo Vargas, principalmente a partir da instalação do Estado Novo, através do golpe de 1937. É interessante registrar que a política da nacionalização do governo Vargas não foi radical, ao menos no sentido de expulsar as empresas estrangeiras, mas apenas determinava que tais empresas, para permanecerem em território brasileiro, deveriam, de certa forma, estar vinculadas ao desenvolvimento do país. Dessa forma, a produção ervateira dessa

Companhia era escoada para os moinhos argentinos, onde era industrializada. Diante disso, em termos de arrecadação, a permanência da referida empresa nada significava para o país.

A partir da década de 1930, a economia ervateira do Sul do Mato Grosso (SMT) passaria por importantes mudanças. Por um lado, há uma diminuição do mercado consumidor, na medida em que começam a entrar em produção os ervais plantados na Argentina. Por outro lado, o governo federal brasileiro começa a pressionar a Companhia Mate Laranjeira. Desde o início da década, o governo Vargas manifesta preocupação com a situação das fronteiras sul-mato-grossenses, devido à forte presença de estrangeiros (sobretudo paraguaios) e devido ao fato de a Companhia Mate Laranjeira ser considerada também uma empresa estrangeira, vinculada a capitais e interesses argentinos. Depois do golpe do Estado Novo, o contrato de arrendamento da Companhia (que vencia em dezembro de 1937) não foi renovado pelo governo, que passa, por sua vez, a estimular a produção da erva-mate por meio de cooperativas de produtores (pequenos e médios) independentes da empresa (JESUS, 2004, p. 18 ).

É certo que o governo Vargas não conseguiu desalojar inteiramente a referida Companhia. Mesmo assim, sua atividade foi abalada; as instalações de Guaíra, inclusive a ferrovia de Guaíra a Porto Mendes, passaram ao controle do governo federal em 1944. Mesmo com o fim do Estado Novo e a volta das terras devolutas ao controle do governo estadual, a Companhia Mate Laranjeira não conseguiu renovar seus antigos arrendamentos. Assim, ao que tudo indica, essa Companhia vai se retirando do negócio da erva-mate. Em 1952, a Companhia vende a fazenda Campanário, e daí para frente até a década de 1960, ela continuaria a explorar a erva-mate em umas poucas propriedades. (FIGUEIREDO, 1968).

Segundo Couto de Oliveira (1999), a política de colonização do governo Vargas, no período do Estado Novo, teve como fio condutor a ocupação dos *espaços vazios*, o que ocorreu por meio da mobilização de trabalhadores rurais, incentivados pela possibilidade de se tornarem proprietários. No início da década de 1940, o governo federal, através do Decreto Lei nº. 3.059, de 11 de fevereiro de 1941, criou as Colônias Agrícolas Nacionais (CAN), (ANEXO 1), destinadas ao assentamento de colonos. No Centro-Oeste do país, foram criadas duas colônias, uma em Goiás e outra em Mato Grosso, esta última na região que atualmente faz parte de Mato Grosso do Sul.

No Panambi, distrito do município de Dourados, cria-se a CAND, o território indígena Kaiowa foi loteado, como, aliás, acontece com as demais terras da região durante o governo de Getúlio Vargas, para a implementação de um projeto de colonização federal.



Como afirma Schaden (1965), na década de 1940, o governo de Getúlio Vargas estava doando terras de índios aos colonos e isso, futuramente, iria causar sérios problemas.

De 1930 a 1945, como aponta Lenharo (1986), o Estado Novo estabeleceu uma política de colonização ideológica no momento em que o povo estava unido e marchava sob o comando do Estado, em busca de novas fronteiras para a expansão das frentes econômicas da sociedade nacional. Era a *Marcha para Oeste*. Segundo o autor, a conquista do oeste significava para o regime a integração territorial como substrato simbólico da união de todos os brasileiros. Nesse contexto, as colônias agrícolas nacionais eram “a menina dos olhos” da política de colonização e do Estado Novo. Por isso, para o autor, a Colônia Agrícola Nacional de Dourados funcionou apenas simbolicamente; sobre ela a propaganda do Estado Novo operou sem cessar, apresentando-a como uma colônia modelo. Na prática, todavia, a realidade era outra.

De acordo com Lenharo (1986, p.21), “já em agosto de 1933, Vargas referia-se à necessidade de incentivar o retorno ao campo”. Dentro da política de *Marcha para Oeste*, a partir de 1938, começa a criar mecanismos para atingir seus objetivos, como núcleos coloniais militares e de fronteiras, granjas-modelo e núcleos agroindustriais. Em fevereiro de 1941, o governo federal criou as Colônias Agrícolas Nacionais (Decreto Lei nº. 3.059). A Colônia Agrícola Nacional de Dourados (CAND) foi criada pelo Decreto Lei nº. 5.941, de 1943, (ANEXO 2), um mês depois da criação do território de Ponta Porã, em janeiro de 1944.

Segundo Olivi Costa (1998, p. 81), o relatório do Departamento de Terras e Colonização da Secretaria de Desenvolvimento de Mato Grosso do Sul traz que a implantação legal aconteceu em 20 de julho de 1948, quando foi demarcada, pelo governo federal, a área e seus limites (Decreto Lei nº. 87/1948). A área inicial da CAND era de 300 mil hectares.

A escritura de doação de 300 mil hectares de terras do Estado de Mato Grosso ao Instituto Nacional de Imigração e Colonização (INIC), foi efetuada no dia 12 de novembro de 1.959 (ANEXO 3).

Ainda segundo Lenharo (1986), a Mate Laranjeira bloqueou o povoamento do oeste brasileiro. Os nordestinos ocuparam a parte leste e foram responsáveis pela fundação de inúmeras cidades. O povo foi usado como matéria para a colonização e ainda coube ao migrante nordestino a incumbência de conquistar a Amazônia.

De acordo com Olivi Costa (1998), as terras do sul do antigo Mato Grosso foram, desde o final do século passado, monopólios da Companhia Mate Laranjeira. Essa empresa

detinha grandes extensões de terras e impedia que migrantes do Sul e do Nordeste, além de estrangeiros, que não fossem mão-de-obra, fixassem-se em seus domínios. Nos domínios da empresa, havia aldeias ñandeva e Kaiowa, mas os índios não significavam problemas à essa empresa.

Segundo Brand (1993), no tempo da Companhia Mate Laranjeira, na região chamada Grande Dourados, a maior parte da mão-de-obra utilizada na extração da erva-mate era indígena. Contrapondo a opinião de Gilmar Arruda (1989) quando diz, com base em vasta documentação que constatou que a maioria era composta por trabalhadores paraguaios.

Naquele momento, para a Mate Laranjeira o que tinha valor era a erva-mate; para os colonos e fazendeiros o que importava era a terra. Os índios eram inseridos nessa nova ordem, usados como mão-de-obra barata e, depois, expulsos de suas terras e levados a viverem em reservas, apesar de suas tentativas de resistência e da manutenção de seu modo de vida.

Para Arruda (1989), a Companhia impedia um maior crescimento populacional no antigo Mato Grosso, fazendo com que, até o início da década de 1940, uma grande extensão de terra permanecesse inacessível à apropriação como propriedade individual.

Ainda que com problemas para se instalarem, os não-índios foram chegando em busca de terra, de melhores condições de vida e de novas oportunidades. É nesse período que o governo federal começa a se preocupar com a colonização dirigida a todo oeste brasileiro. Por isso, foram criados projetos de núcleos de colonização, com destaque para as colônias agrícolas nacionais, implantadas a partir da política de ocupação de terras, chamadas de *Marcha para Oeste*. Esta foi uma resposta à intenção de conquistar definitivamente o território brasileiro, sobretudo em regiões sem a presença da economia capitalista, ainda que não totalmente desocupadas, os antigos sertões.

O governo federal queria mudanças dirigidas, com endereços certos de localização e pessoas certas para irem a elas. Os migrantes eram encaminhados para a Amazônia e para o sul de Mato Grosso, com a intenção de esvaziar a tensão social da Região Nordeste. Ainda de acordo com Lenharo (1986, p. 21), Vargas falava de um Brasil arquipélago, “composto por algumas ilhas de prosperidade, envolvidas por vastos espaços despovoados”.

Olivi Costa explica que, no caso específico do antigo Mato Grosso, foram feitas leis tratando do assunto. Em dezembro de 1949, foi criado o Código de Terras (Lei nº. 336) que mapeou as terras a serem colonizadas. A seguir, a Lei nº. 461, de 10 de dezembro de 1951,

permitiu que o governo estadual contratasse empresas para intermediarem a colonização das áreas. A idéia era ampliar o mercado consumidor, as atividades econômicas e a receita do Estado. A partir de 1956, deu-se enfoque à colonização feita por particulares, através da venda das terras comprometidas por contratos anteriores não cumpridos nos termos da lei (OLIVI COSTA, 1998, p. 84).

Conforme estudos realizados por Vasconcelos, ampliaram-se à margem de especulação e “o que se constata é que no decorrer dos anos 50 teve-se, em Mato Grosso, um acelerado processo de apropriação privada das terras do Estado” (VASCONCELOS, 1995, p. 22). O autor lembra que não escaparam nem mesmo as terras indígenas, consideradas como devolutas.

Antes de 1960, o Estado estava loteado pelos grupos capitalistas, “fechando-se a porteira para as populações trabalhadoras que corriam ao Estado de Mato Grosso em busca de terra própria para plantar” (LENHARO, 1986, p. 48). Nesse contexto, embora a maioria das terras devolutas estivesse no norte do Estado, a CAND atuou como imã econômico, atraindo desenfreada especulação.

No que se refere especificamente a Dourados, é importante analisar, ainda, o primeiro número do Jornal *O Progresso*, de 21 de abril de 1951. Nesse número, esse jornal trata do crescimento do município, a partir da procura por terras, com o artigo principal intitulado *Vertiginosa! A marcha para o progresso*. No livro *Memória Fotográfica de Dourados*, Regina Targa Moreira reproduz textos e anúncios de jornais de Dourados, impressos na década de 1950. Ela chama a atenção para a boa qualidade da terra do município, traz como exemplo, o jornal *O Rolo*: “As terras de Dourados são idênticas às da Ucrânia, que são as mais férteis do mundo. Adquirá já o seu terreno” (MOREIRA, 1990, p. 89).

Joe Foweraker (1982) explica que a busca desenfreada de terras na região de Dourados, por parte de migrantes, fez com que durante a década de 1950 a população não-indígena crescesse 611%. Assinala, ainda, que o crescimento populacional expressivo que o Estado de Mato Grosso teve entre as décadas de 1940 e 1970 deveu-se, principalmente, à área da colônia, tendo a cidade de Dourados como principal centro de cultivo.

Vê-se, então, que a busca pelos *espaços vazios* e por melhor sorte na vida provocou uma “avalanche” de migrantes para a região de Dourados. O resultado da descabida e desenfreada ânsia de especulação fundiária, da falta de recursos, das discontinuidades de governos, foi o que levou os índios, já conhecedores do território, a continuarem a viver

em suas aldeias, estando muitas delas no território antes dominado pela Companhia Mate Laranjeira, porém em espaços cada vez mais diminutos.

O indígena brasileiro estava sendo preparado sistematicamente para ser integrado à sociedade nacional. O projeto maior do Estado previa a homologação da sociedade, fato que se acentuou na época do Estado Novo com as novas frentes de expansão sendo definidas. Como exemplo disso, tem-se a criação da CAND, por meio da qual os colonos foram assentados em terras indígenas.

Os colonos ocuparam as terras pertencentes aos índios e rapidamente desmataram-nas. Enquanto havia mata para derrubar, os índios serviam como mão-de-obra; depois foram colocados de forma aleatória dentro de áreas demarcadas. Segundo Brand (1997), esse processo prosseguiu até a década de 1970. Com isso, mais de uma centena de aldeias foram destruídas. Hoje em dia, as reservas estão superpovoadas; há sobreposição de aldeias e chefias, os índios estão sendo obrigados a buscar o seu sustento fora da aldeia, trabalhando nas usinas de álcool e nas fazendas do Estado e até fora deste, como em Mato Grosso, Paraná e Rondônia.

Contudo, os problemas socioculturais estão inflamados nas reservas, suas tradições culturais são interrompidas, e outros hábitos diferentes dos indígenas são incorporados na cultura. O processo de marginalização dos Kaiowa da história de Mato Grosso do Sul, como consequência da política de reservas e do processo de expropriação das terras indígenas, aponta a necessidade de pensar a história do Estado a partir da experiência de luta de diversos sujeitos, entendendo-se que os índios também fazem parte desta história.

## **1.2. A Colônia Agrícola Nacional de Dourados em terras indígenas**

No início de 1940, antes da instalação da CAND, havia algumas aldeias Kaiowa na região, compreendida entre o Rio Brilhante e os córregos Laranja Doce, Panambi e Hum, conhecida como área do Panambi, uma localidade sabidamente de indígenas. Aquele *tekohá* está dividido em três aldeias indígenas: a aldeia Panambi ou Lagoa Rica, que fica no Município de Douradina, a aldeia de Panambzinho ou Vila Cruz, que fica no Distrito de Panambi, Município de Dourados e a aldeia Sucuri'y, que fica no Município de Maracaju. As três comunidades indígenas têm problemas relacionados à regularização fundiária, já que grande parte de suas terras está ocupada por não-índios. As informações sobre a situação jurídica e a área atual de cada uma das aldeias são diferentes. Nas aldeias

Panambi e Sucuriçy não aconteceu nenhuma ação efetiva que mudasse essa realidade. Quanto à aldeia Panambizinho, no final de 2004, os Kaiowa reconquistam parte de seu território, ou seja, 1.240 hectares.

Na verdade, os índios foram levados a viverem em pequenas áreas e não houve nenhuma preocupação em garantir-lhes, ao menos, que esses espaços fossem de fato e de direito seus. Mas, após a Constituição de 1988, os indígenas persistem na luta para reconquistarem suas terras.

Dito isso, na tentativa de demonstrar como ficou a questão da terra do índio na política de colonização do Estado, seja a oficial, as particulares ou a espontânea, estuda-se um caso específico: a aldeia Panambizinho.

Há algumas obras que de um ou de outro modo são úteis para esse estudo: Foweraker (1982), Lenharo (1986), Arruda (1989), Moreira (1990), Vasconcelos (1995), Brand (1997), Costa (1998), Couto Oliveira (1999), Santos (2000) e Wenceslau (1990), entre outros. Esses trabalhos são de grande contribuição para a história regional, embora não tenham focalizado a questão específica do desenrolar do processo histórico Kaiowa no Distrito de Panambi, região onde os indígenas nunca foram agentes passivos da história e seguem lutando pelos seus direitos. É nesse sentido que se pretende trabalhar, mostrando os conflitos envolvendo os Kaiowa e colonos.

Cabe aos historiadores e historiadoras, através de uma revisão metódica das abordagens vigentes, verificarem o verdadeiro papel do índio no início da colonização, ainda que os reduzam a meras vítimas do inexorável processo. Não apenas lembrar mais estes *esquecidos* da história, antes, porém, redimir a própria historiografia de seu papel conivente na tentativa fracassada de erradicar os índios.

Mais do que isso, a historiografia poderá fornecer fundamentos e diretrizes para a compreensão do desafio político social que os índios apresentam para a sociedade e para o Estado Brasileiro.

Como frisa Monteiro:

“A extinção dos índios, tantas vezes prognosticada, é negada enfaticamente pela capacidade das sociedades nativas em sobreviver aos mais hediondos atentados contra sua existência. Recuperar os múltiplos processos de interação entre essas sociedades e as populações que surgiram a partir da colonização européia, processos esses que vão além do contato inicial e dizimação subsequente dos índios, apresenta-se como tarefa essencial para uma historiografia que busca desvencilhar-se de esquemas excessivamente deterministas. Com isso, páginas inteiras da história do país serão reescritas; e ao futuro dos índios será

possível reescrever, então, um espaço mais equilibrado e, quem sabe, mais otimista” (MONTEIRO, 1995, p. 227-228).

Na história mais recente da aldeia Panambizinho, o então Ministro da Justiça, Nelson Jobim, veio até a aldeia e assinou a Portaria Ministerial nº. 1.560, de 13 de dezembro de 1995 (ANEXO 4). Esse documento reconhece a Área Indígena Panambizinho e determina sua demarcação. A partir dessa portaria, seria possível a expansão da área atualmente ocupada pelos Kaiowa. Contudo, a portaria passou a ser protestada por vários proprietários que se sentiram lesados por tal determinação. Foi instaurado, então, o Processo nº. 96.0000158-8 junto à 1ª Vara da Justiça de Sessão Judiciária do Mato Grosso do Sul. Além disso, foi requerida uma perícia pela qual a responsável foi à antropóloga Kátia Vietta, cujos resultados de suas pesquisas serão analisados neste trabalho.

Os índios da aldeia Panambizinho lutaram mais de quarenta anos pela posse de uma parte de suas terras tradicionais, as quais somente em abril de 2003 foram demarcadas. Os colonos, por sua vez, tiveram o prazo de mais de um ano para entregá-las aos indígenas e receberam uma indenização das benfeitorias existentes nas “suas” terras, e as terras no Município de Juti, do governo federal.

Vale salientar amiúde que as terras da aldeia Panambizinho foram ocupadas por não-índios a partir da instalação da CAND. Na ocasião, então, o governo federal Getúlio Vargas não levou em conta que se tratava de um espaço há muito ocupado pelos Kaiowa, desrespeitando a legislação em vigor, no regime ditatorial de seu governo.

Para a sociedade nacional, a terra é uma mercadoria e deve gerar rendas que possam ser apropriadas pelos capitalistas. Mas isso não acontece em muitas terras indígenas, pois, para o índio, a terra não é um meio de acumular riquezas, mas sim para manter uma condição específica de vida. A transformação da terra em mercadoria na sociedade capitalista é, pois, um processo nefasto que envolve conflitos e contradições.

Nos próximos dois itens, tratam-se mais especificamente do conceito de território, o que levou os Kaiowa a mudarem ou a permanecerem no território da aldeia Panambizinho. As mudanças aparecem no decorrer da história. Como retrata o antropólogo Fábio Mura:

“O território vai se transformando e assumindo características bem diferentes das do passado, quando era ocupado pelos vários grupos indígenas num meio-ambiente que satisfazia às necessidades básicas a partir somente da unidade territorial onde se desenvolviam as vidas dos nativos. Atualmente não se pode falar do meio-ambiente e das atividades realizadas neste território (e dos grupos sociais que nele se relacionam) como configurado do

mesmo modo; os produtos hoje em dia chegam a essa unidade territorial de muito longe” (MURA, 2000, p. 11).

O território, portanto, é algo dinâmico, como aliás é dinâmica a própria cultura. A partir desse ponto de vista são analisados os processos de desterritorialização e reterritorialização dos Kaiowá de Panambizinho.

### **1.3. O processo de desterritorialização**

As leituras de João Pacheco de Oliveira, em particular *Indigenismo e territorialização* (1998) e *Ensaio em Antropologia Histórica* (1999), têm possibilitado uma nova abordagem da dimensão história e antropológica. Mais especificamente a primeira obra coordenada por João Pacheco de Oliveira, trouxe subsídios para reflexão de terras indígenas. Para o autor ao falar de terras indígenas situa-se numa definição jurídica materializada na Constituição Federal em vigor: “Terras indígenas são bens sob domínio da União, cabe ao Estado promover o reconhecimento administrativo das terras dos índios, resguardando-lhes a posse permanente e o usufruto exclusivo das riquezas ali existentes” (PACHECO DE OLIVEIRA, 1998, p. 45).

Territorialização está diretamente ligada à relação do homem com o meio que o cerca, em particular a organização de sua cultura em um determinado território. Essa relação está diretamente vinculada à necessidade desse ser vivo, habitar esse território, criando ali o seu “habitat”. Segundo João Pacheco de Oliveira, “aponta para a necessidade de manutenção de um território, dentro do qual um grupo humano, atuando como um sujeito coletivo e uno, tenha meios de garantir a sua sobrevivência físico-cultural” (PACHECO DE OLIVEIRA, 1998, p. 44). Ou seja, esse território estaria ligado à existência física desse ser humano e à perpetuação de sua cultura.

No cenário brasileiro, que comporta aproximadamente de 215 etnias indígenas diferentes, podem-se visualizar processos de contatos variados e decorrentes de distintos processos de territorialização. No transcorrer dos mesmos, é também possível identificar mecanismos e estratégias de sobrevivência dos indígenas. Na atualidade, aqueles que pareciam ser apenas pré-colombianos vêm demonstrando sua capacidade construtiva de mobilização e passam a ocupar um espaço na nossa sociedade.

Durante o período colonial, as terras eram de posse única do Rei e não havia relação entre uso e posse das terras. A Lei de Terras de 1850 restringiu o uso da terra a

quem tivesse posse das mesmas, e essa posse passou a ser distribuída pela compra. Segundo Elizabeth Maria Bezerra Coelho, a partir daí a relação entre o Estado e os índios se tornou amplamente “ambígua” quando o assunto tinha relação com a posse de terras (COELHO, 2002, p. 23). O governo reconhecia como terras indígenas somente aquelas determinadas por eles próprios, e não aquelas habitadas pelos grupos antes da chegada dos conquistadores. Não reconhecia a necessidade dos povos indígenas de permanecerem em suas terras, para dali retirarem não só o sustento, mas também preservarem a sua cultura.

Nesse período, conforme trata Brand, os limites territoriais ainda estão sendo definidos:

“[...] com o final da Guerra do Paraguai, uma nova comissão de limites percorreu a região ocupada pelos Kaiowa/Guarani, entre o Rio Apa e o Salto de Sete Quedas, em Guaíra, terminando seus trabalhos em 1874. O provisionador dessa comissão era Thomas Laranjeira. Este percebeu a grande quantidade de ervais nativos existentes nesta região e também a abundante mão-de-obra pós-guerra disponível” (BRAND, 1997, p. 60).

O SPI teve sua criação em 1910 e sua extinção em 1967, sem ter legalizado as terras indígenas. O órgão deu início às oficializações das terras indígenas na região, mas não provocou o início desse processo. O governo tinha interesse em transformá-los em trabalhadores brasileiros por intervenção do SPI. Um dos resultados dessa ação foi à condição de tutela operacionalizada pelo Estado.

João Pacheco de Oliveira escreve que os critérios (não explicados) utilizados pelo SPI para definirem as terras indígenas, passam pela função de mediador nas situações sociais de expansão de fronteira econômica. Do seu ponto de vista: “O SPI não costumava verbalizar a intenção de preservação cultural e nem estabelecia uma conexão entre a cultura indígena e um dado meio ambiente” (PACHECO DE OLIVEIRA, 1999, p. 109).

Em 1922, através do Decreto nº. 8.799, de 9 de dezembro desse mesmo ano, Thomas Laranjeira obteve do Governo Federal o arrendamento das terras da região para a exploração da erva-mate nativa.

A Resolução nº 76/1894, que arrendou as terras à Companhia Mate Laranjeira por um prazo de 16 anos, já explicava que ela não permitiria o estabelecimento de estranhos nessa área sem sua autorização (ARRUDA, 1986, p. 285). Portanto, essa Companhia não foi apenas ampliando seus domínios em extensão, mas também o poder e controle que tinha sobre as terras. Por isso, o contrato celebrado entre o Estado de Mato Grosso e a Companhia Mate Laranjeira, em 1916, já registrava que o Estado prestaria à arrendatária



auxílio para “impedir tanto a elaboração clandestina do mate nos ervais arrendados como o respectivo contrabando [...]” (ARRUDA, 1986, p. 292).

Brand (1997) afirma a ausência de referências e informações nos trabalhos de diversos autores que escrevem sobre a Mate Laranjeira, sobretudo no que se refere ao uso de mão-de-obra indígena nos ervais, ou ainda, sobre a relação da Companhia Mate Laranjeira e as aldeias Kaiowa e Guarani na região.

Acredita-se que a quase ausência de referências consistentes sobre a participação indígena como mão-de-obra durante esse período da história da região, talvez possa ser explicada pelo seu provável ocultamento no meio dos paraguaios, falando a mesma língua e com costumes aparentemente próximos. Talvez a própria Companhia Mate Laranjeira tenha tido interesse nesse ocultamento, para assim considerar a região como desocupada e, portanto, possível de ser arrendada. Por outro lado, o reconhecimento da participação indígena poderia ter facilitado o atendimento das exigências da Lei de Concessões de Terras em Fronteiras, no início da década de 1940.

No século XX, foram criadas diversas reservas indígenas, que em muitos casos, não levava em consideração a necessidade de cada grupo de ter a sua terra, para manter a sua cultura da forma como havia aprendido de seus ancestrais. Nessas reservas, foram misturados índios de diversas etnias, que praticavam cada um os seus próprios ritos. Com essa mudança do índio para as reservas, inicia-se o processo de desterritorialização desses povos, que foram obrigados a deixar essa identificação natural com a terra, e, distanciando-se de sua identidade, distanciam-se também de sua cultura.

Até 1988, os povos indígenas viveram sob os princípios formais de uma política integracionista. Esta previa a incorporação lenta e gradual dos indígenas à comunhão nacional. Com a nova Constituição, fica-se diante de um outro contexto que extrapola a percepção legalista da pluralidade social. O reconhecimento formal da diversidade étnica e cultural impulsionou a mobilização de categorias específicas, como a indígena e nos coloca diante de uma nova realidade.

O Estado Brasileiro, através da Constituição de 1988:

“[...] adota um único critério para a definição de uma terra indígena: que nela os índios exerçam de modo estável e regular uma ocupação tradicional, isto é, que utilizem tal território segundo “seus usos e costumes”. Trata-se, portanto de substituir uma identificação meramente “negativa” (da presença do branco) por uma identificação “positiva”, que pode ser feita através do trabalho de campo e da explicitação dos processos socioculturais pelos quais

os indígenas se apropriam daquele território.” (PACHECO DE OLIVEIRA, 1999, p. 111).

Desta forma, pode-se reconhecer a necessidade dos índios brasileiros de terra para a sua sobrevivência.

A partir dos Artigos 231 e 232 da Constituição Federal de 1988, os indígenas são considerados como atores capazes para entrar em juízo, através de suas organizações, rompendo com o status a eles atribuído pelo Artigo 60 do Código Civil de 1916, que os colocavam como portadores de capacidade civil relativa, constituindo uma segunda categoria de cidadãos.

Entre as últimas décadas de 1980 e 1990, é possível perceber uma mudança dos pleitos dos povos indígenas. A década de 1980 foi marcada pela mobilização dos mesmos no sentido de garantir seus direitos territoriais. Na década seguinte, com a nova Constituição Federal, as reivindicações indígenas começaram a ser caracterizadas por demandas mais amplas, exigindo políticas públicas, que viabilizassem a gestão e o controle dos seus territórios.

O novo indígena é uma grande afirmação de que há relações sociais que são escritas em territórios e que estas só fazem sentido quanto partir deles. Os direitos das comunidades indígenas não são direitos desterritorializados. As suas terras são sagradas, são aquelas e não as outras. Os seus recursos naturais provêm daquelas terras e não de outras. Seus costumes, suas religiões, suas relações com os espíritos e com os deuses apenas são visíveis e concretos pela presença da comunidade nos lugares específicos e sagrados.

Há uma superterritorialização que ocorre curiosamente em pleno período de globalização. O próprio movimento indígena é hoje globalizado, mas ainda territorializado. Os direitos pleiteados pelos indígenas são territorializados.

É importante destacar que o reconhecimento dos povos indígenas no século XXI, não deve se restringir à benevolência do aparato legal em admitir a existência de identidades étnicas diferenciadas, nem à bondade da sociedade nacional que insiste numa representação de índio como primitivo e em vias de extinção. Trata-se da consolidação de espaços, por força da própria mobilização indígena, que assegure aos índios sua voz ativa e seu papel de sujeito. As sociedades indígenas têm sido capazes de se apropriar dessa nova semântica das relações interculturais e a sua articulação, através das novas formas de mobilização que se dão no presente, está sendo capaz de, aos poucos, conduzir a sociedade brasileira a uma atitude mais reflexiva sobre a sua identidade.

A criação das Colônias Agrícolas Nacionais (CAN), em fevereiro de 1941, através do Decreto Lei nº 3.059, situou-se dentro da política da “Marcha para Oeste”, buscando-se incorporar novas terras e aumentar a produção de alimentos e produtos primários necessários à industrialização, a preços baixos. Foweraker (1982) entende que a “conquista do oeste”, através da criação das colônias agrícolas e de outras iniciativas significativas para o regime de Vargas, visava “a integração territorial como abstrato simbólico da união de todos os brasileiros”. Nesse sentido, Lenharo trata que:

“[...] a ocupação dos espaços ditos vazios significava não simplesmente a ocupação econômica da terra, transformada em geradora de riquezas”, mas através de ‘métodos cooperativos’, o redimensionamento das ‘relações sociais’, de acordo com a orientação política vigente” (LENHARO, 1986, p. 18).

A implantação da Colônia trouxe para os Kaiowa problemas bem diversos daqueles criados pela Companhia Mate Laranjeira. Esta se interessava somente pelos ervais nativos localizados dentro da terra dos Kaiowa e pela mão-de-obra necessária para a exploração das ervas, enquanto os colonos vinham em busca de propriedades, que atingiam diretamente os territórios indígenas. Portanto, o conflito entre comunidades indígenas e colonos da CAND foi imediato.

No Distrito de Panambi houve de fato um impacto com a implantação da Colônia Agrícola Nacional de Dourados sobre os Kaiowa, pois ela atinge parte significativa do território desse povo. A CAND atingiu diretamente uma série de territórios Kaiowa, em especial Panambi e Panambzinho, que eram uma só aldeia.

Para Brand (1997), tanto os documentos oficiais, como os demais, não faziam menção à existência dos índios, cujas terras também foram divididas em lotes e distribuídas. Isto ocorreu devido a Lei nº 87, de 20 de julho de 1948, que estabelecia os limites da Colônia e dava outras providências. Em seu artigo 4º, explicava que seria respeitado o direito adquirido por terceiros, dentro da área da Colônia Federal. Entretanto, condicionava esses direitos a títulos de domínio expedidos pelo governo do Estado. O que não ocorreu com os Kaiowa que receberam os lotes de terra.

A implantação da Colônia em área de aldeias Kaiowa marcou o início de uma longa e difícil luta dos indígenas pela manutenção e recuperação de suas terras. Negavam-se em deixar as terras, que foram vendidas pelo governo aos colonos. Estes, por sua vez, buscavam constantemente obter a expulsão dos indígenas, mediante ações na justiça.

Em 1946, Pedro Henrique, capitão dos índios Kaiowa, escreve uma carta ao General Rondon, solicitando:

“Aqui venho pedir-vos ao Sr. General para mandar dividir as terras que toca para os índios Caiuás, porque os outros estão só fazendo intrigas para ver se toma as nossas terras, e nós somos bastante índios, precisamos de um pedaço de terra para minha aldeia, para podermos trabalhar mais socêgados, minha aldeia contém 869 índios entre homens e mulheres e crianças então vou pedi-lho o auxilio do Sr. General e esperarmos as suas providências, desde já todos os Índios Caiuás ficam muitos agradecidos pelas suas caridade [*sic*] com eles, e pedimos a deus a recompensa sua. E muito agradeço ao Exmo. General”.<sup>3</sup>

A carta de Pedro Henrique, assim como os demais documentos, acaba por desencadear uma série de correspondências que mostram que embora sejam órgãos lotados no mesmo Ministério, o SPI é inoperante em relação à CAND. Ela revela aspectos importantes sobre a origem de toda a confusão, presente até hoje, no que diz respeito não somente à definição sobre as terras indígenas da região de Panambi e demais terras de Mato Grosso do Sul. A respeito disto, Mura coloca que:

“Apesar do esforço do SPI em reservar e garantir terras a essa população, a visão positivista de integrá-los à sociedade nacional definiu procedimentos geradores dos problemas fundiários que vivem hoje o MS. O aldeamento de “índios dispersos” ou “sem residência fixa” era compreendido, dentro dessa visão, como procedimento apropriado” (MURA, 2002, p. 16).

Em relatório dirigido ao Diretor do SPI, de 9 de julho de 1952, o Chefe da 5ª Inspeção Regional (IR), Dr. Iridiano Amarinho de Oliveira, relatou sua visita à Colônia e aos índios de Panambi. No relatório, constata que os índios estavam “na mais lastimável situação de seres humanos”, agravados pelo “clima de insegurança que pairava sobre eles com a ameaça constante por parte de terceiros, de abandonarem o que lhes resta de sua aldeia, onde seus antepassados, como eles, ali nasceram, viveram e se encontram enterrados os seus entes mais queridos”. Ele continua relatando ser isso “o crime dos homens civilizados e de negócios públicos, na tentativa de pacificarem os índios de Panambi”.

Com base nos estudos realizados, a implantação da Colônia Agrícola obedecia a um plano amplo de colonização oficial do Governo Federal e não seria admissível que um grupo de índios atrapalhasse essa implantação. O problema das terras indígenas, usurpadas pela Colônia Agrícola Nacional de Dourados, a partir de 1943, permanece quase sem solução até o momento presente. A comunidade Kaiowa da aldeia Panambi permanece

---

<sup>3</sup> Carta de Pedro Henrique (1946). Contida no *Relatório final da Perícia na Área Indígena Panambizinho, Distrito de Panambi, Município de Dourados, Estado de Mato Grosso do Sul*, sob responsabilidade da antropóloga Kátia Vietta. Campo Grande, 1998, p. 47.

com os 360 hectares de território, a aldeia Panambizinho, que foi objeto da Portaria Ministerial nº 1.560, em novembro de 1995, e, a partir de novembro de 2004, sua extensão territorial passa ser de 1.240 hectares. Estão localizadas nesse espaço as famílias que lograram resistir à pressão dos colonos durante esses longos 50 anos, desde o início dos trabalhos de implantação da Colônia Agrícola em Dourados. Segundo Pacheco de Oliveira: “A problemática do território é central na existência atual dos índios e se reflete não apenas nas suas mobilizações político-reivindicatórias, mas também ocupa uma posição central na definição dos padrões de sua organização social e nas suas manifestações identitárias e culturais” (PACHECO DE OLIVEIRA, 1999, p.108).

Como afirma João Pacheco, o problema territorial atinge todo poderio sociocultural do índio, os problemas dos Kaiowa iniciam-se com a implantação da Companhia Mate Laranjeira que entra em declínio a partir de 1912, quando tratava de renovar os arrendamentos. Portanto, o monopólio da Mate Laranjeira, embora seu domínio tivesse seguido até 1943, ano em que o então Presidente da República Getúlio Vargas criou o Território Federal de Ponta Porã e anulou os direitos dessa Companhia.

Com o fim da empresa, outras atividades emergiram. Como confirma Brand (1997, p. 87-88), ao terminar o trabalho nos ervais, os índios passaram a coletar palmito para comercializar. Mas o palmito terminou e, a partir disso, iniciou a atividade que mais vai atingir a vida dos Kaiowa até hoje: as derrubadas e as implantações das fazendas. Essa atividade trouxe não só a perda da terra, mas também a dispersão das aldeias, isto é, a perda da terra traduziu-se na dispersão de seus moradores e não simplesmente em sua transferência para dentro das reservas.

Passando o auge das atividades de derrubada da mata que se estendeu pelas décadas de 1960 e 1970, Brand registra que a mão-de-obra indígena foi canalizada para a roçada e o plantio dos pastos. Durante a década de 1980, os indígenas passaram a ser a mão-de-obra preferida para o plantio e a colheita da cana-de-açúcar nas usinas de álcool. A mão-de-obra nas usinas de álcool tem quase a totalidade constituída por indígenas. Antônio Brand ainda coloca que no período que vai aproximadamente de 1950 a 1970 - época também de implantação de fazendas - muitas aldeias kaiowa e guarani foram destruídas e seus moradores dispersos; famílias extensas foram desarticuladas. Evidentemente que esses moradores dispersos não encontravam mais as condições necessárias para manterem suas práticas religiosas, especialmente os rituais de iniciação dos meninos e das meninas (BRAND, 1997, p. 90).

Um exemplo desses rituais religiosos acontecidos na aldeia Panambizinho entre os Kaiowa é o *Kunumi Pepy*. A festa de furação de lábio inferior e da colocação do *tembetá* (enfeite labial), característica de verdadeiro homem. É o ritual de iniciação dos meninos à vida de um índio adulto. Para a prática do ritual, os meninos devem estar com idade entre dez e treze anos de idade. É um dos rituais mais importantes e complexos da tradição Kaiowa. Nele aparece muito o zelo e a alta preservação simbólica do grupo. É provável que nunca um não-kaiowa tenha conseguido observar esse ritual, pelo menos integralmente. Essa possibilidade é maior ainda tratando-se de mulheres. (MACIEL & EREMITES DE OLIVEIRA, 2003).

De acordo com Chamorro, “Kunumi Pepy es el término guarani para niño, adolescente. Pepy es el convite, la fiesta. Kunumi Pepy es, pues, el ritual de iniciação de los niños a la vida de um índio adulto” (CHAMORRO, 1995, p.101).

Esse ritual era praticado pelo rezador mais velho da aldeia, Paulito Aquino, e tradicionalmente respeitado entre os Kaiowa. Devido o agravamento de sua saúde que finalmente o levou ao falecimento em 2002, o ritual do *Kunumi Pepy* deixou de ser realizado na aldeia Panambizinho.

Com a preocupação dos órgãos governamentais em reservar os indígenas, criou-se o Decreto Estadual nº. 401, de 3 de setembro de 1917. Reservou uma área de 3.600 hectares de terras “para ‘colônia’ dos índios de Dourados” (Posto Indígena Francisco Horta Barbosa). Conforme o processo de criação e implantação dessa reserva, os índios da região do Panambi foram sendo levados para lá.

Percebe-se, através dos documentos oficiais dos órgãos federais, que a preocupação dos trabalhadores do Estado seria excluir a presença de índios no território o mais rápido possível. Como escreve Vietta, (1997, p. 42), à medida que aumentam as pressões para que os Kaiowa se retirem da área, maior é a resistência apresentada por eles para ali permanecerem. Sempre houve a imposição, por parte do SPI e da CAND, para que os índios se transferissem para o Posto Indígena Francisco Horta Barbosa, atualmente também denominada Reserva Indígena de Dourados. Essa reserva, assim como outras sete, foi demarcada entre 1915 e 1928, para os Kaiowa e os Guarani que ocupavam o Mato Grosso, tendo como meta desentrosar a região para fins de colonização. Na definição das áreas demarcadas não foram consideradas prioridades nem o respeito ao território imemorial nem aos aspectos essenciais da organização social da sociedade indígena. Dessa forma, as populações que passaram a viver em reservas foram, na época, transferidas de seus territórios originais e, conseqüentemente, nessas reservas passou a ocorrer a sobreposição

de aldeias e lideranças, além da gradativa transformação dos meios de produção econômica. Esses elementos estão diretamente associados a uma série de problemas vivenciados atualmente no interior das reservas indígenas existentes.

Para definir melhor o apego indígena sobre suas terras, Meliá afirma que:

“Las evidencias arqueológicas, corroboradas por las noticias históricas más antiguas, muestran la ocupación de determinadas tierras como un elemento constitutivo del modo de ser guaraní. En otros términos, la vida guarani nunca se inpendiza se abstrae de la cuestión de la tierra. La tierra, por su parte, tampoco es um dato fijo e inmutable. Nada más inestable que la tierra guarani que nace, vive y muere, por así decirlo, com los mismos guarani, que em ella entran, la trabajan y de ella se desprenden em ciclos que no sons implemente económicos, sino también sociopolíticos y religiosos. Esta tierra ocupada por el guarani es um lugar siempre amenazado por el desequilibrio entre la abundancia y la carência (MELIÁ, 1989, p. 492-93).

E para Levi Marques Pereira, deixar a terra em que vive ocorre nos casos extremos de pressões políticas. Isso implica necessariamente ter de ir viver numa das áreas superlotadas demarcadas como reserva, assumindo a condição de inferioridade social em relação aos habitantes do local. De acordo com o autor: “Estarão como que exilados em terra estranha, seus líderes não serão reconhecidos pelos líderes locais, e serão alvo predileto para as acusações de toda ordem” (PEREIRA, 1999, p. 213).

Com a resistência apresentada pelos Kaiowa para viabilizar a transferência para o território do Posto Indígena Francisco Horta Barbosa, tem-se o início de uma série de episódios violentos, que, ao menos segundo as narrativas kaiowa, são igualmente promovidos por funcionários do SPI e da CAND. Entre os nomes mais citados estão Acácio (Acácio Arruda, Agente do PI Francisco Horta); Aguirre (Jorge Coutinho Aguirre, Administrador da CAND); César (Luiz Egídio Cerqueira César, Assistente da CAND) e Joaquim Frado (Joaquim Fausto Prado, Chefe do IR 5) (VIETTA, 1998, p. 43).

Fábio Mura também menciona em seus estudos esse tipo de episódio:

“Verificam-se diferentes modalidades para retirá-los de terras literalmente ocupadas há séculos. O espectro dessa sistemática abrange de ações não beligerantes e oficiais de despejos e traslados, até expulsões violentas com homens e armamentos. A expulsão pode vir precedida de avisos para que os índios saiam e de ameaças de que serão retirados à força. Se ineficazes, seguem-se atos de violência, como visitas de homens armados e eventuais espancamentos ou humilhações para demonstrar a veracidade das intenções” (MURA, 2002, p. 19).

Para João Pacheco de Oliveira:

“[...] os casos em que o INCRA realizou levantamentos topográficos para os projetos de colonização e para a demarcação de áreas indígenas. A aparente facilidade e o raciocínio de que demarcando-se a área do projeto de colonização, automaticamente se estaria demarcando a área indígena, não raro provoca problemas e estimula novos conflitos” (PACHECO DE OLIVEIRA, 1998, p. 113).

Na época da implantação da Colônia Agrícola, o Kaiowa Pedro Henrique havia sido designado como capitão. Ele estando à frente das negociações sofreu muita pressão dos órgãos acima referidos para que os índios mudassem para a reserva. Na entrevista de Lauro Conciância a Kátia Vietta, em 17/09/1998, há a citação de várias pessoas ligadas à CAND, que estariam pressionando Pedro Henrique a abandonar a área, juntamente com todas as famílias Kaiowa.

“[...] Esse aqui, esse Colônia. Esse índio, índio, tudo índio tem que saí, vai tudo lá, é lá no Francisco Horta, vai tudo, não fica aqui, não fica aqui nenhum não fica aqui. Governo não que fica, índio tem que vai tudo lá no Francisco Horta, tem que saí tudo. Pedro Henrique teimando. Pedro Henrique foi lá no Campo Grande, cada dia foi lá no Campo Grande, cada dia, Pedro Henrique. Porque o Dr. Aguirre falô assim: na merada [beirada], na merada é Panambí, fica só vocês, 500 ha, 500 ha, assim é, pedaço, é pra, lá pra lá. Colônia não tem, não, Colônia, ah, esse não[...] Esse Colônia mesmo, fica Colônia esse Federal, esse Federal, esse Federal. Colônia, tem que saí. Ah, Chiquito, Chiquito Pa’i, Pa’i Guasu tem que saí. Ah, Chiquito falô: ah, eu não saí, nascemo aqui, eu não saio mesmo! Chiquito morreu aqui, enterra aqui no cemitério, enterrá cemitério. Dr. Aguirre, ele pediu pra retirá na marra Pa’i Chiquito, mai Pa’i Chiquito não saiu.”<sup>4</sup>

Através desse depoimento, confirma-se a resistência do Kaiowa Pa’i Chiquito, demonstrando todo o afeto pelo território em que sempre viveu.

Para confirmação desses fatos, cita-se um trecho do Memorando de nº. 477 do Chefe do IR 5, José Mongenot, de 10 de outubro de 1961, enviado ao encarregado do PI Francisco Horta Barbosa, Salatiel M. Diniz:

“De acordo com o ofício s/n do Sr. Lineu Amaral Soares, solicito providências dessa Chefia para retirada dos índios ‘Caiuás’ que estão instalados no lote rural nº. 42 da quadra 66 do Núcleo Colonial de Dourados, deveis entrar em contato com o referido cidadão e diante dos documentos de propriedade da referida gleba,

<sup>4</sup> Entrevista de Lauro Conciância. (Panambi). Fita 19. Concedida a Kátia Vietta para o *Relatório final da Perícia na Área Panambizinho, Distrito de Panambi, Município de Dourados, Estado de Mato Grosso do Sul*. Em 17 de setembro de 1998, p. 45.



providenciar a retirada dos índios aconselhando-os a se instalarem na área do PI Francisco Horta ou outras reservas a eles destinadas, José Bonifácio, Benjamin Constant, Taquapery e outras do extremo sul.”

O Relatório de Atividades do SPI (1954, p. 36-37), referindo-se ao 5º D.R. e mais especificamente sobre a região de Dourados, dizia que:

“É uma região com boas perspectivas para a agricultura e pecuária, além da riqueza de erva-mate e quebracho, duas indústrias ainda não exploradas pelo SPI. Como na Amazônia, a mão-de-obra para a coleta da erva-mate, a indústria dominante na região, é o índio Guarani e Kaiowa, que trabalham como assalariados das grandes empresas. Os Postos do SPI não poderão competir com essas empresas, mas poderão assegurar nas áreas reservadas, condição de trabalho e mercado que permitam ao índio melhor remuneração e melhor assistência”.

Ao que tudo indica, os órgãos governamentais tinham clareza sobre o papel reservado aos índios dessa região. Monteiro (1981, p.17) escreve que “o próprio Serviço de Proteção aos Índios servia de agenciador de índios para o trabalho”.

Dessa recuperação histórica, emerge o processo dos fatos que atingiu os Kaiowa e Guarani, a partir do início das atividades da Companhia Mate Laranjeira, no final do século XIX até este momento, foi se tornando progressivamente abrangente e radical.

No entanto, foi no período de implantação das fazendas e da Colônia Agrícola Nacional de Dourados, que o processo de perda e alteração das aldeias se agravou. Ao contrário do período anterior, as novas frentes de ocupação não-índia disputavam diretamente com os Kaiowa e Guarani a propriedade e a posse da terra, sinalizando não só para a perda de terra, mas, especialmente, para a desintegração dos rituais básicos necessários para a reprodução do modo de ser tradicional que não deixaram de ser praticados, em especial o rito de iniciação dos meninos à vida adulta, o *Kunumi Pepy*. Ao término do período de implantação das fazendas e da Colônia Agrícola Nacional de Dourados e, portanto, do desmatamento, as reservas dos Kaiowa e Guarani atingiram seu ponto alto.

#### 1.4. O processo de reterritorialização

Durante o período da instalação e pós-instalação do Projeto de Colonização de 1943, até por volta da década de 1960, como já foi mencionado anteriormente, a tentativa era de retirar os indígenas do território para a colonização não-índia. Uma vez frustrada a tentativa de efetuar a transferência dos Kaiowa para a Reserva Indígena de Dourados, ludibriando a Constituição Federal de 1937, a qual garantia o direito à posse dos indígenas às terras por estes ocupadas, respeitando vários aspectos de sua produção cultural e, ao mesmo tempo, sem ferir os termos da legislação que regulamentava a CAND. Os índios passam ser tratados de maneira diferente, tanto na esfera estadual como federal, exigia-se o respeito aos direitos adquiridos por terceiros, assim a estratégia utilizada passou a ser a de garantir a permanência das famílias interessadas no “lote” que habitavam. Assim, no tocante à distribuição das terras, os Kaiowa passam a serem tratados da mesma forma que os colonos, recebendo 30 hectares por família.

Cabe também ressaltar que em conjunto aos valores associados às relações de parentesco está a representação dessas sociedades sobre o território que ocupam, ou melhor, o local onde se concebem e se localizam tais relações, o *tekoha*. Assim afirma Alcida Ramos:

“Para as sociedades indígenas a terra é muito mais do que simples meio de subsistência. Ela representa o suporte da vida social e está diretamente ligada ao sistema de crenças e conhecimento. Não é apenas um recurso natural, mas tão importante quanto este, um recurso sociocultural” (RAMOS, 1986, p. 13).

Para Alcida Ramos, a terra indígena é um recurso natural vinculado à vida social como um todo, a terra não é objeto de propriedade individual. A noção de propriedade privada da terra não existe nas sociedades indígenas.

Pereira escreve que a “noção de *tekoha*” é adotada na maioria dos trabalhos recentes sobre Kaiowa: “O *tekoha* é reconhecido na etnografia kaiowa como a unidade básica da organização social”. (PEREIRA, 1999, p. 96).

Nesse sentido, Fábio Mura diz que os *tekoha* reivindicados representam a soma de espaços de ocupação tradicional, sob jurisdição de determinadas famílias extensas, onde serão estabelecidas relações políticas comunitárias; e a partir desses espaços se determinarão laços intercomunitários em uma região mais ampliada (MURA, 2002, p. 47). Mura ainda afirma que a complexidade e variedade de relações que os *Guarani* estabelecem com os espaços territoriais não podem ser, pois, reduzidas a uma visão

abstrata e idealizada de instituições político-religiosas a ser vinculada apenas a uma área exclusiva, denominada *tekoha*; essas relações se configuram em áreas geográficas muito mais amplas que, porém, como revelam estudos das últimas décadas, não são ilimitadas (MURA, 2002, p. 48).

Para Bartomeu Meliá, *tekoha* “é a comunidade semi-autônoma dos Pai” (Meliá, Grünberg & Grünberg (1976, p. 218). Esses autores esclarecem ainda que para existir um *tekoha* é necessário dispor de um grupo de pessoas relacionadas de determinadas forma, dispostas a seguir determinações impostas pelo grupo.

Nos trabalhos de campo na aldeia Panambizinho, procurou-se registrar a definição de *tekoha* na visão dos Kaiowa, o que se resume na seguinte definição: é todo espaço em que vivem e seguem seus costumes, suas tradições, onde se organizam e acontecem os eventos sociais e políticos, como, festas, danças, rezas, casamentos, reuniões e outros. O *tekoha* é liderado por uma pessoa mais velha, como lideranças religiosas e políticas. Nele acontecem as festas tradicionais religiosas e as decisões políticas. De acordo com os Kaiowa, o *tekoha* é uma inspiração divina; o local é destinado por “deus” como aconteceu na Panambizinho através do Xamã Pa’i Chiquito. A descrição sobre a criação do *tekoha* Panambizinho, está posta no último capítulo.

A estrutura mestra das sociedades indígenas, peculiares e autênticas, de nenhuma forma convive com a não-índia. A civilização cristã ocidental vive hoje um colapso sociocultural. Baseada na competição e no lucro, essas sociedades consumistas inibem o homem e fazem sucumbir seus valores legítimos, tornando-o objeto de um sistema que enaltece a máquina produtiva, o ter em detrimento do ser.

Enquanto o mundo se debate em falsos valores, o índio busca, numa desesperada busca, preservar, restituir seus valores, suas crenças, seu modo de conviver, sua harmonia com a natureza, com o universo e consigo próprio.

As culturas indígenas, em sua diversidade e riqueza, possuem alguns pontos em comum na organização social, na família, no trabalho, na religião e na educação.

Joana Silva escreve que a iniciativa de doação de lotes aos indígenas contemplava diretamente o interesse da CAND, invariavelmente feria todos os conceitos relacionados ao modo de vida tradicional dos Kaiowa. Apresentando uma organização familiar peculiar a uma produção econômica diferenciada dos produtores rurais, é impossível imaginar que a aldeia indígena possa se manter recortada por propriedades particulares. Isso não apenas do ponto de vista econômico, mas também das relações familiares, políticas e religiosas, que são totalmente independentes em qualquer sociedade indígena. Como resultado, embora

considerado ilegal pela CAND, aos poucos, os índios beneficiados acabaram vendendo ou abandonando seus lotes. As exceções estão naquelas áreas que deram origem à aldeia Panambizinho. Joana Silva, referindo-se aos moradores da aldeia de Panambi, afirma que o SPI teria entregado a cada família uma “portaria” ou escritura, que é descrita pelos índios como “um papelzinho azul”. Essa “portaria” garantia a propriedade do lote ocupado (SILVA, 1982, p. 23).

O documento que Joana Silva se refere, é um protocolo. Ao receber a terra os colonos e os índios recebiam este documento e um mapa do lote, para isto deveria portar do documento de identidade, (ANEXOS 5, 6 e 7). O Kaiowa Ricardo Jorge relembra as histórias contadas por seu pai, Ruivito Galeano Jorge, sobre a desistência ou venda dos lotes ganhos.

“Colônia chega em 1944[...] Chegaram os índios em Dourados (no PI) um a um explicaram que o branco ia chegar: se tinha morador índio, branco não entrava; quando não morava índio, era lote de branco. Já misturou civilizado com índio pra tomar tudo. Cortaram em lote e deram uma escritura para os índios velhos, enganado, tudo enganado. Era um papel pequeno. Ficou um ano misturado, depois o Administrador chamou os índios para avisar que não pode misturar. Ruivito, meu pai, morava no lote 44, recebeu ordem para ir para a aldeia de Dourados. Foi assim com todos. Pedro Henrique, Dominginho, Livino, Paraguassu brigaram com os colonos e conseguiram ficar em Lagoa Rica. Raul vendeu terra dos índios para colono e a escritura que deu para o índio teve que devolver. Pedro Henrique morava no 43, na beira do Braço Morto, brigou com Antonio e Miguel Rosa (colono), botou fogo na casa de Henrique e do Lídio e ainda sai risando do índio. Os dois saíram na marra e defendeu o que pode pegar (SILVA, 1982, p. 20).

A iniciativa de distribuir lotes entre os índios partiu de uma negociação entre o chefe da IR 5, o agente do PI Francisco Horta Barbosa, Joaquim Fausto Prado, e o Administrador da CAND, Jorge Coutinho Aguirre, iniciada em novembro de 1947 e, finalmente, consolidada em julho de 1949, como mostra o relatório a seguir. Embora conste nesse acordo a concessão aos índios, pela colônia, de 500 hectares, para além dos lotes ocupados, bem como a sugestão do SPI que essa área fosse ampliada para 2000 hectares, isso não foi cumprido na íntegra.

“I. Atendendo ao telegrama nº. 990, de 11 de junho, cumpre-me dar conta do desempenho da missão de entendimento com o Sr. Diretor da Colônia Federal de Dourados, no sentido de solucionar a estabilidade e assegurar a posse, pelos índios Caiuás, das terras da aldeia Panambi, localizadas dentro da área da referida Colônia”.

II. Do entendimento havido entre esta chefia e o Sr. Diretor dessa Colônia, ficou acordado o seguinte:

a) Reserva e respeito, por parte da Colônia dos lotes ocupados pelos índios, facultando aos mesmos o direito de dispor de suas benfeitorias e lotes, em favor de terceiros, outros índios ou civilizados, mediante indenização.

b) Cessão, pela Colônia, de 500 hectares, entre o Rio Brillhante e o córrego Panambi, para a localização dos índios que nessa área queiram viver aglomerado.

c) Esta chefia opina para que a Colônia, que é detentora da extensíssima gleba de 30 mil hectares, faça cessão não apenas de 500 hectares, e sim de 2 mil hectares, o que não representa nenhum favor, visto que o direito de posse das terras de Panambi, pelos índios Caiuás, está garantido por lei, pela sua ocupação de há mais de 40 anos, conforme declarações de pessoas idôneas, residentes em Dourados; tão pouco seria sacrificada a Colônia com a cessão dos 2 mil hectares, uma vez que os índios ali localizados, e que vivem em permanente sobressalto pelo temor de espoliação, já agora, cientes e conscientes da posse mansa e pacífica das terras, seriam grandes colaboradores para o aumento global da produção da Colônia.”<sup>5</sup>

Conforme Vietta, Fausto Prado, responsável pelo expediente da IR 5, termina seu relatório convencido da boa vontade dos diretores da Colônia Agrícola. Envia, em anexo, ao diretor do SPI, Modesto Donatini, cinco declarações fornecidas em 1949 e “assinadas por pessoas idôneas residentes em Dourados”, que atestam a existência de ocupação indígena no Panambi, conforme transcrição a seguir:

“Atesto que conheço e abito nesta região desde o ano de 1900 quando isto era habitado por puro índios<sup>6</sup> já existia a aldeia de Panambi, cuja denominação dada pelos próprios Índios.” – Dourados 18 de junho de 1949. – Albino Torraca (KATIA VIETTA, 1998, p. 65)

Essa declaração, portanto, fornece para a ocupação Kaiowa na região de Panambi uma perspectiva secular, recuando sua datação para o período anterior a 1900.

Quanto ao loteamento da região de Panambi, depara-se com dois tipos de atitudes das famílias extensas. Uma delas é a concentração nas áreas que deram origem às aldeias de Panambi e Panambizinho. A outra seria a dispersão de vários grupos familiares que migraram para outras aldeias. Kátia Vietta (1998, p. 78) escreve que “entre os dados levantados, junto aos atuais moradores da aldeia Panambizinho, foi possível detectar o êxodo de 20 famílias extensas que teriam deixado a região entre meados da década de 1940

<sup>5</sup> Relatório de Joaquim Fausto Prado da IR 5, Ministério da Agricultura de 23/07/1949. Contido no *Relatório final da Perícia na Área Indígena Panambizinho, Distrito de Panambi, Município de Dourados, Estado de Mato Grosso do Sul*. Sob responsabilidade da Antropóloga Kátia Vietta. Campo Grande, 1998, p. 64-65.

<sup>6</sup> Na ocasião, o depoente quer dizer com essa expressão que existia muitos índios na região de Panambi.

e meados da década de 1950”. As demais teriam gradativamente se aglutinado no Panambizinho, onde a aldeia se constituiu sobre os dois lotes, de 30 hectares cada, doados a Pa’i Chiquito e a seu filho Martins Capilé, ou, ainda, na aldeia de Panambi. Logo, pode ser concluído que, de qualquer forma, quando se deu a fase final do loteamento da Colônia, a maioria dos Kaiowa acabou se deslocando, seja migrando para outras aldeias, seja se reorganizando no interior do território. E, ainda, é importante destacar que algumas famílias, apesar da resistência anterior, foram forçadas a se transferir para a Reserva Indígena de Dourados, como era inicialmente o propósito do SPI e da CAND.

O processo histórico desses acontecimentos é narrado na entrevista de Valdomiro Aquino, da aldeia Panambizinho. Pode-se perceber nesta entrevista que as propostas enganosas feitas aos Kaiowa são semelhantes aos acontecimentos do período colonial, na qual, em troca do trabalho, os europeus davam aos índios produtos manufaturados de baixa qualidade.

“Era esparramado! Morava aqui, ali, ali, ali [...] Era tudo esparramado. Aí, quando entrou colônia, aí já fez assim: não, eu vou fazer uma [...] eu vou fazer um loteamento prá vocês, ver como é que é. Aí ele fez essa estrada aqui, aí fez, aí fez o loteamento, fez, fez [...] Bom essa aqui é sua, esse lote aqui é sua, esse aqui lote é sua. E ele ficou, cada índios seguraram aquela terra, segurá. Aí o problema que veio, ah!, esses as pessoas que foram responsabilidá aquela terra. Aí, que que aconteceu? Pegou animal, só o troco, espingarda veio, só pra dizer pra saí dali, quer dizer, pra ficar na aquela terra, um lote, um lote [...] pra ficá pro dono [...] Aí ele falou que dentro, que tá dentro que engenheiro deixaram tudo loteamento, aquele que a pessoa foi pegado e contou a história também qual é a pessoa que tava pegando as terras, e os branco só pra oferecéalgum pedacinho assim, algum pano, algum revólver, algum espingarda véio, só pra dizer que foi comprado. Isso foi a Funai que primeiro tinha lá em Dourados, ele veio junto com animal, com cavalo, com aquele que queria ser dono; ele chegou: não você tem que vender isso aqui, você sai daqui, você vai lá pra Dourados. Aí brigaram, brigaram, até que venderam. É a lei que se fez né? Então esse encostou aqui, nesse dois lotes aqui. Aí dizia: Olha, você – falou com o Chiquito – você tem que vender isso aqui. Não – disse o Chiquito. Não vou vender não”.<sup>7</sup>

Essa entrevista apresenta três aspectos importantes: primeiro, a alienação forçada a que os índios se viam constrangidos; segundo, a participação do órgão indigenista nesse processo e, terceiro, a resistência protagonizada pela figura carismática de Chiquito Pedro

---

<sup>7</sup> Entrevista de Valdomiro Aquino, concedida a Walter Coutinho Junior para a *Perícia Antropológica da Área Panambizinho*. Contida no Processo Judicial nº 1997.0002841-0. Seção Judiciária de Mato Grosso do Sul. V. II, f. 92. 1997.

e a sua liderança na resistência dos Kaiowa de Panambizinho contra a expulsão dos indígenas dos dois únicos lotes sobre os quais retiveram intacta sua posse.

A liderança exercida pelo Pa'i Chiquito ou Chiquito Pedro na resistência dos Kaiowa de Panambizinho contra a expulsão dos indígenas dos dois únicos lotes sobre os quais retiveram intacta sua posse. O comentário sobre o papel desempenhado por Pa'i Chiquito na resistência da aldeia, por outro lado, fornece elementos sumamente interessantes para perceber como os Kaiowa chegaram a interpretar, dentro de suas próprias pautas culturais, o processo histórico descrito anteriormente.

Os Kaiowa reconhecem unanimemente a precedência de Chiquito Pedro no local da atual aldeia, onde teria se estabelecido por volta de 1920; foi o fundador da aldeia, assim como sua liderança incontestável, seja no âmbito sócio-religioso interno, seja nas relações interétnicas com os brasileiros. Falecido desde 1990, Chiquito foi um Pa'i, isto é um líder religioso de grande ascendência interna, cujo carisma contribuiu para infundir na comunidade de Panambizinho uma identidade fortemente arraigada a serem "Kaiowa puro". Eles mantiveram na aldeia diversos traços da organização social, da visão de mundo e dos valores tradicionais da cultura; Pa'i-Kaiowa encontráveis em outras aldeias de Mato Grosso do Sul.

São inúmeras referências sobre Pa'i Chiquito encontradas nas obras de Egon Schaden, ele deve ter sido um dos principais informantes do etnólogo paulista, que na segunda metade da década de 1940 iniciava suas pesquisas entre os Kaiowa e Guarani. Em sua clássica obra *Aspectos Fundamentais da Cultura Guarani*, publicada pela primeira vez em 1954, Schaden não faz distinção entre as aldeias Panambi e Panambizinho, mas engloba as duas. A aldeia que ele visitou em 1949 e 1951 contaria com cerca de 250 pessoas, estando:

“[...] em vias de dissolução em consequência do avanço cada vez mais rápido da Colônia Federal de Dourados, cuja diretoria mandou lotear quase integralmente a terra dos índios, a fim de distribuí-las a colonos vindo de fora” (SCHADEN, 1974, p. 9).

Segundo Schaden, a família extensa de Pa'i Chiquito seria uma das poucas a seguir o padrão da organização social Kaiowa, sobre a qual ele produziu uma viva descrição dedicada às “relações econômicas no grupo familiar”:

“O filho casado e cada um dos genros tem roça em separado, e Chiquinho insiste em dizer que, segundo o costume Kayová, cada família elementar consome o produto de suas plantações. Mas no tempo do djakairápéký, do milho verde, se batizam conjuntamente na casa grande as primícias das roças, não só na parentela, mas de

toda a aldeia. Por seu turno, cada uma das famílias elementares da casa de Chiquinho contribui para a chicha e, segundo o sistema Kayová, as visitas que vêm participar da festa são levadas às roças, a fim de se lhes oferecer do que lá existe. Os genros, diz Chiquinho, trabalham nas roças deles, mas o chefe, por sua vez, ajuda nas roças dos genros. Por ocasião de minha última visita à aldeia, em 1950, a roça de Pa'i Chiquinho tinha umas 1.400 mãos de milho (1 mão – 15 atilhos de 4 espigas), a do filho umas 300 e a de cada genro outro tanto. A desproporção decorria menos dos serviços prestados pelos genros do que dos puxirões que o chefe da parentela realizam por ocasião das festas de chicha. Na casa de Pa'i Chiquinho cada casal tem cozinha própria, mas quando uma das famílias elementares tem na panela algo especial – carne de vaca, por exemplo, é costume mandar pedacinhos a todas as outras” (SCHADEN, 1974, p.73).

Da mesma forma, a casa grande onde mora essa família extensa é pormenorizadamente descrita pelo etnólogo, que afirma ser ela um dos três únicos exemplares da casa tradicional Kaiowa encontradas por ele no antigo Mato Grosso.

Interessa aqui, em particular, as informações trazidas por Schaden sobre a reação dos Kaiowa de Panambizinho às intoleráveis condições de vida a que se viram submetidos, em decorrência do loteamento e da distribuição de suas terras imemorais às famílias de imigrantes. Liderados por Chiquito e de acordo com seu sistema mítico simbólico, os Kaiowa passaram a realizar cerimônias religiosas com o objetivo de precipitar a descrição do mundo, inconformados com a abrupta degradação de seus padrões de vida.

Com certeza, havia uma grande pressão dos não-índios sobre a comunidade indígena de Pa'i Chiquito, ameaçando-os para que se retirassem dos lotes, alegando estarem os mesmos já titulados em nome dos colonos. De acordo com Schaden (1974), Pa'i Chiquito teria comentado sobre determinadas pressões dos colonos e revelou que seu grande desejo, era o de viver em paz com os seus filhos.

Apesar de todas as pressões, os Kaiowa conseguiram permanecer naqueles dois últimos lotes sobre os quais detinham e ainda detêm posse intacta. A presença de Pa'i Chiquito, falecido a quase 15 anos, ainda é sentida nas palavras de muitos membros da comunidade. São eles que, apegados aos seus valores e à visão de mundo tradicional, orgulham-se de sua identidade indígena, reclamando tão somente o direito de possuírem um território suficiente para continuarem sendo Kaiowa legítimos. <sup>8</sup>

---

<sup>8</sup> Os índios Kaiowa se acham legítimos por se relacionarem somente com Kaiowa na aldeia; conseqüentemente, segundo os mesmos, eles podem manter suas tradições culturais entre elas o ritual do *Kunumi Pepy*.



No próximo capítulo, enfoca-se a questão da terra, que foi objeto de barganha por mais de cinquenta anos entre os Kaiowa e colonos, descrevendo-se os direitos constitucionais e as tomadas de decisões jurídicas.

## **CAPÍTULO 2**

### **DA IDENTIFICAÇÃO À DEMARCAÇÃO DA TERRA INDÍGENA**

Referindo-se aos títulos de propriedades que os colonos receberam do antigo Mato Grosso, na região de Panambi, é evidente que tais titulações doadas nos anos de 1950 a 1960 não deveriam ter acontecido. Primeiro, a Constituição de 1891 não considerava como devolutas as terras ocupadas pelos indígenas. Segundo, sendo as terras ocupadas pelos indígenas não-devolutas, não poderia o Estado praticar alienação dessas terras, pois estava alienando terras que não lhe pertenciam, afrontando a determinação advinda da Constituição de 1934.

A história dos índios na legislação brasileira, em termos de Constituição, iniciou-se a partir do ano de 1934, em que o governo brasileiro procurou garantir a posse dos índios sobre as terras por eles ocupadas em caráter permanente, proibindo sua alienação.

Nas últimas décadas, tem havido uma série de decisões para que a proposta de devolução e demarcação das terras indígenas aconteça. João Pacheco de Oliveira diz que a noção de “território indígena”, aceita atualmente, está presente na legislação e demandam, dos antropólogos, relatórios técnicos de identificação e peritagens judiciais elaborados pelos não-índios. Foi com esse padrão de definição de terras indígenas que resultaram a Ementa Constitucional de 1969 e a Constituição de 1988, fundamentando-se em critérios que se subsidiam nos atuais processos de reconhecimentos de áreas indígenas (PACHECO DE OLIVEIRA, 1999, p. 108-109).

João Pacheco de Oliveira clarifica que é necessário perceber que a “terra indígena” não é uma categoria ou descrição sociológica, mas sim uma categoria jurídica, definida pela Lei nº. 6.001, de 10 de dezembro de 1973, conhecida como o Estatuto do Índio (PACHECO DE OLIVEIRA, 1998, p. 18).

O *Estatuto do Índio*, de 10 de dezembro de 1973, anterior à Constituição de 1988, já continha em seu bojo o princípio que ora se examina. Entretanto, o princípio não se encontrava presente no texto normativo de forma tão clara e explícita. A Lei nº. 6.001/73,

ao reconhecer os direitos indígenas, o fez com direitos históricos e originários. Assim é que o Artigo 1º do *Estatuto do Índio* determina:

“Esta Lei regula a situação jurídica dos índios ou silvícolas e das comunidades indígenas, com o propósito de preservar a sua cultura e integrá-los, progressivamente e harmoniosamente, à comunhão nacional”.

A *Constituição* de 1988, no art. 20, inciso XI, apregoa o seguinte: “as terras indígenas, por força de dispositivo constitucional, são bens de propriedade da União” e no art. 231, § 2º, “são destinadas à posse permanente e usufruto dos índios que nelas habitam”. A Lei nº. 5.371, de 05 de dezembro de 1967, em seu art. 1º, inciso VII, determina que uma das funções da FUNAI (Fundação Nacional do Índio) é a de “exercitar o poder de polícia nas áreas reservadas e nas matérias inerentes à proteção dos índios”.

Pode-se perceber que, nos termos da legislação preexistentes, o reconhecimento do modo de vida indígena, tinha por fundamento ser uma etapa prévia no processo de integração do índio na sociedade nacional. Contudo, o fato das profundas modificações legais trazidas pela *Constituição Federal* de 1988, já incluía num princípio específico os direitos fundamentais dos indígenas sobre suas terras.

O reconhecimento originário dos indígenas sobre as terras que tradicionalmente ocupam e a proteção de sua posse permanente em usufruto exclusivo para os índios, fica claro no princípio que se encontra inserto nos preceitos do artigo 231, da *Constituição Federal* de 1988, e no parágrafo 1º do mesmo artigo. Para clarificar, repete-se a letra da *Constituição*:

“Art. 231. São reconhecidos aos índios sua organização social, costumes, línguas, crenças e tradições, e os direitos originais sobre as terras que tradicionalmente ocupam, competindo à União demarcá-las, proteger e fazer respeitar todos os seus bens.

§ 1º São terras tradicionalmente ocupadas pelos índios e por eles habitadas em caráter permanente, as utilizadas para suas atividades produtivas, as imprescindíveis à preservação dos recursos ambientais necessários a seu bem estar e as necessárias a sua reprodução física e cultural, segundo seus usos costumes e tradições.

§ 2º As terras tradicionalmente ocupadas pelos índios destinam-se a sua posse permanente, cabendo-lhes o usufruto exclusivo das riquezas do solo, dos rios e dos lagos nelas existentes.

§ 4º As terras de que trata este artigo são inalienáveis, e os direitos sobre elas, imprescritíveis.

§ 5º É vedada a remoção dos grupos indígenas de suas terras, salvo, ad referendum do Congresso Nacional, em caso de catástrofe ou epidemia que ponha em risco sua população, ou no interesse da

soberania do País, após deliberação do Congresso Nacional, garantindo, em qualquer hipótese, o retorno imediato logo que cesse o risco.

§ 6º São nulos e extintos, não produzindo efeitos jurídicos, os atos que tenham por ocupação o domínio e a posse das terras a que se refere este artigo ou a exploração das riquezas do solo, dos rios e dos lagos nelas existentes, ressalvo relevante interesse público da União, segundo o que dispuser lei complementar, não gerando a nulidade e a extinção de direito à indenização ou a ações contra a União, salvo, na forma da lei, quanto às benfeitorias derivadas da ocupação de boa fé”. (MAGALHÃES, 2003, p. 29-30).

A Constituição Federal de 1988 trouxe uma importante mudança para os povos indígenas, pois reconheceu os direitos originários sobre suas terras. Não se pode deixar de assinalar, entretanto, que o reconhecimento dos direitos originários não se fez sobre o direito de propriedade. Adotou-se o instituto de usufruto. O usufruto, pela lei constitucional, não foge às características básicas que ele possui no Direito Civil (MAGALHÃES, 2003, p. 29).

A partir desse princípio, passa a existir uma obrigatoriedade de demarcação das terras indígenas pelo Governo Federal. Esse direito chega a determinar um prazo para que todas as terras indígenas sejam demarcadas.<sup>9</sup> Verifica-se, portanto, que a própria Constituição Federal estabeleceu um direito público, em favor dos índios, no sentido de que estes possam exigir judicialmente a demarcação, se a união não realizá-la (MAGALHÃES, 2003, p. 30).

Pacheco de Oliveira escreve que as assembleias indígenas, iniciada ainda no final dos anos de 1970, trouxeram às aldeias e à opinião pública uma consciência da necessidade da demarcação das terras ocupadas pelos índios (PACHECO DE OLIVEIRA, 1998, p. 10). Ele ainda acrescenta que para os índios a demarcação é o coroamento de um processo político que se iniciaria com a identificação e continuaria com a reavivitação e o controle severo dos limites (PACHECO DE OLIVEIRA, 1998, p. 109).

A demarcação das terras indígenas é um dos temas recorrentes do Direito Indigenista Brasileiro contido na Constituição Federal de 1988. Mesmo assim, o Governo Federal deu um importante passo no sentido de criar instrumentos jurídicos capazes de viabilizar o cumprimento do disposto na Lei ao explicar o Decreto nº. 22, de 04 de fevereiro de 1991, (ANEXO 8) que “dispõe sobre o processo administrativo de demarcação de terras indígenas e dá outras providências”. Não obstante a existência do

---

<sup>9</sup> Constituição Federal de 1988, art. 67, “A União concluirá a demarcação das terras indígenas no prazo de cinco anos a partir da promulgação da Constituição”. Vale observar que a Lei nº. 6.001/73, em seu artigo 65, contém disposição de idêntico teor.

Decreto, isto é, do instrumento legal necessário para que se possa efetivar a demarcação de terras indígenas, necessária se faz a aplicação de recursos financeiros para que a tarefa possa ser realizada (MAGALHÃES, 2003, p. 146-148).

A Lei Fundamental de 1988 tem levado os índios e os não-índios a lutarem em defesa de seu território. Este é o caso de Panambizinho.

## **2.1. Primeira identificação antropológica e suas conseqüências**

Conforme se relata no início deste capítulo sobre a Constituição Federal de 1988, art. 231, que dá ao índio o direito pleno de usufruir suas terras; a FUNAI, através da Justiça Federal, montou um processo para reivindicar as terras da comunidade indígena de Panambizinho, sendo o mesmo registrado sob nº 1.602/1995, lutando pela demarcação de aproximadamente 1.240 hectares, compreendidos por uma área limitada ao sul pelo Córrego Hum, ao leste pelo Córrego Laranja Doce, ao norte por uma estrada que conecta o Distrito de Panambi à margem esquerda do Córrego Laranja Doce e, a oeste, uma linha seca da citada estrada ao Córrego Hum.

O reconhecimento administrativo e legal dessa área indígena implicará em sua regularização fundiária, com os ocupantes não-índios que detêm títulos de domínio nela incidentes. De fato, com exceção dos 60 hectares correspondentes a dois lotes-padrão que permanecem na posse dos Kaiowa, (ANEXO 9) o restante da área reivindicada está hoje completamente ocupada por terceiros, ficando nomeado o antropólogo Valter Alves Coutinho Júnior, coordenador do grupo técnico através da Portaria da FUNAI nº 1.154/93, para fazer a identificação da terra indígena.

O principal ponto de partida para o qual convergem as atenções na realização de um laudo pericial antropológico é a definição de qual é efetivamente o território indígena. Como é aí normalmente que se encontra o nó de toda judiciária, esse é, sem sombra de dúvida, o ponto mais sensível em que o perito sofrerá todo tipo de questionamento pela parte que se considerará prejudicada por seu parecer. Não apenas sua manifestação afetiva, mas também os critérios utilizados, a sua competência profissional e a relevância de sua disciplina se tornarão objeto de suspeição e crítica (PACHECO DE OLIVEIRA, 1998, p. 284).

Em 1980, a antropóloga Joana Aparecida Fernandes da Silva apresentava ao presidente da FUNAI, João Carlos Nobre da Veiga, um relatório sobre a situação das aldeias Panambizinho e Panambi:

“Senhor Presidente, estes índios vêm desde 1943 perdendo suas terras, impotentes, sem terem recebido o apoio efetivo do extinto SPI (Serviço de Proteção ao Índio) e posteriormente da FUNAI, pouco puderam fazer para deter a invasão de brancos em seu território e para evitar a perda de suas terras”<sup>10</sup>

Coutinho Júnior relata no início dos trabalhos que já se passaram 14 (quatorze) anos do relatório da antropóloga e, naturalmente, houve um crescimento vegetativo da população da aldeia, o que concorre para tornar a situação ainda mais deplorável. Por outro lado, há tentativa da família Bagordache de subtrair a posse indígena até mesmo dos 60 hectares a que foram restringidos através de uma ação judicial, tentando provocar outras formas explícitas de intimidação da comunidade indígena. O envolvimento dos Bagordache com a comunidade indígena Panambizinho tem origem com a expedição, em 1960, dos “títulos definitivos de propriedade” dos lotes 08 e 10 da quadra 21, pelo governo do Estado de Mato Grosso. A data relativamente tardia da expedição dos títulos de ambos os lotes traz a versão de que eles teriam sido inicialmente titulados em nome dos próprios Kaiowa, sendo posteriormente recolhidos a Cuiabá e expedidos em nome de terceiros, que os repassaram, por sua vez, a Mário Bagordache, em 1966. Nessa época, Mário Bagordache exercia a função de comerciante e agricultor na cidade de Dourados e adquiriu, nesse ano, uma área de terras de 25 alqueires, próximo desta, no local denominado de Vila Cruz (hoje Panambi), dentro da Colônia Federal. A distância de uma propriedade para outra era de apenas 20 km. Ao tentar tomar posse da terra para cultivá-la, constatou a existência de alguns indígenas residindo no local (Processo Judicial n.1997.0002841-0, 2ª Subseção de Dourados/MS). Em 1970, Mário Bagordache e sua esposa, Tereza de Araújo Bagordache, impetraram uma Ação Ordinária de Reivindicação de Posse contra Pedro Chiquito (Pa’i Chiquito) e sua esposa Ramona Ramonita, afirmando serem os lotes propriedade dos postulantes, usando argumentos para descaracterizar a posse indígena. De acordo com o relatório do processo, Bagordache chega a fazer propostas absurdas a FUNAI:

“Se conseguissem, por bons modos remover os aborígenes da área, para as áreas de reservas, comprometer-se-ia as seguintes obrigações: 1) Construir casas de madeira cobertas de telhas de

---

<sup>10</sup> SILVA, Joana Aparecida Fernandes. Relatório da situação das aldeias de Panambi e Panambizinho. Contida no Processo Judicial nº 1997.0002841-0. Seção Judiciária de Mato Grosso do Sul, V II, f. 154. 1997.

tamanho suficiente para abrigar todos os índios residentes nos lotes; 2) Mandaria abrir um poço (cisterna) necessário ao uso de rotina; 3) Entregaria cerca de 20 (vinte) rezes em média de 01 (um) ano; 4) 10 (dez) cabeças de porcos de cria; 5) 05 (cinco) dúzias de aves de abate (galinhas)”, que representaria subsistência para cerca de um ano, se não procurassem procriar os animais. Ou proporia pagar a soma de Cr\$ 20.000 (vinte mil cruzeiros) em parcelas periódicas, dentro do prazo de um ano, pagando a primeira parcela logo após o desocupar da área. Proporia vender “a área à FUNAI pela metade do preço corrente na região”.<sup>11</sup>

As propostas poderiam ser tentadoras, mas de acordo com que se pode observar dos Kaiowa de Panambizinho, elas não condizem com suas tradições culturais. Observa-se, anteriormente, nos depoimentos do final do primeiro capítulo a resistência dos líderes mais velhos em sair do território de Panambi para serem reservados em Dourados no Posto Indígena Francisco Horta Barbosa. Na verdade, eles queriam permanecer nos dois lotes ganhos.

Atualmente, até mesmo os dois lotes ganhos com a CAND em que foram assentados os Kaiowa são constantemente disputados. Exemplo disso é a Ação Reivindicatória de Reintegração de Posse (nº. 00737-4; autos nº. 0365/87-V) apresentada em 1985 por Tereza de Araújo Bagordache e filhos na 1ª Vara Federal de Mato Grosso do Sul, em que figuram como rés a FUNAI e a União Federal.

Finalmente, Coutinho Júnior concluiu o relatório, afirmando que os índios Kaiowa de Panambizinho estão confinados atualmente na área correspondente aos dois lotes modulados da antiga Colônia Agrícola Nacional de Dourados, onde sofrem as conseqüências de um acerbado processo de expulsão de seu território de ocupação tradicional. De acordo com ele, não é possível continuar a ignorar a aflitiva situação dessa comunidade indígena; é preciso, portanto, que se trate de corrigir a injustiça histórica, reconhecendo seu direito sobre as terras reivindicadas e proporcionando-lhes condições humanitárias para sua sobrevivência. Esse encaminhamento será não somente um procedimento administrativo legalmente necessário, mas também o resgate moral de uma dívida da sociedade brasileira de modo geral e do órgão indigenista, em particular, para com esses índios.

Como afirma Coutinho, é necessário que os órgãos governamentais façam algo para os Kaiowa que vêm lutando há mais de quatro décadas em busca de sua sobrevivência social e cultural. Como disse Manuel Monteiro (1995, p. 228) “é preciso reescrever

---

<sup>11</sup> Proposta de Mário Bagordache a FUNAI. Contida no Processo Judicial nº 1997.0002841-0. Seção Judiciária de Mato Grosso do Sul, V II, f. 158. 1997.

páginas inteiras da história do Brasil, para que este conhecimento do passado possa lançar luz menos pessimista e mais justa sobre o futuro dos povos indígenas”.

Com relação ao resultado final do relatório de Walter Coutinho Junior, existe controvérsias na área determinada. Ele define 1240 hectares de território favorável aos Kaiowa, e eles haviam reivindicado, na época, uma área maior do que a apontada pelo antropólogo. Os Kaiowa mais velhos ainda se lembram da passagem do Marechal Rondon pela região, no início do século XX. Teriam então recebido do militar indigenista a garantia da demarcação da área que reivindicavam como suas, ou seja, a faixa de terras delimitada pelo Rio Brilhante e Córrego Hum, Laranja Doce e Panambi.

Outro integrante da Comissão Rondon que também teria dado garantias territoriais aos Kaiowa foi Nicolau Bueno Horta Barbosa, posteriormente chefe da Inspetoria Regional do SPI, responsável pela região sul de Mato Grosso. Ambas as promessas somente aguçaram as necessidades do povo Kaiowa de possuírem um território maior. Entretanto, nunca foram cumpridas.

Sabe-se que até 1943, os Kaiowa continuaram ocupando com relativa liberdade a região da confluência dos córregos Hum e Laranja Doce. Nesse ano, através do Decreto Lei nº 5.941, o Governo Federal implanta a CAND, cuja implementação solaparia quase completamente a posse territorial que até então mantinham os índios.

Hoje, após a reconquista dos Kaiowa da área de 1240 hectares, ouve-se palavras entre eles como do tipo da entrevista do Kaiowa Lauro Conciança, do dia 25 de março de 2005, “hoje ganhô terra, 1.240 hectares, mai a área é maió, tudo rio Briante, tudo corgo Hum, tudo Naranja Doce e tudo Panambi. Pra vivê caçano, pescano”. Lauro Conciança se refere aos limites de rios e córregos. Na verdade, continuam reivindicando seu território e reorganização social da comunidade.

Para reforçar essas considerações, Pacheco de Oliveira diz que a problemática do território é central na existência atual dos índios, e isso não se reflete apenas nas suas mobilizações político-reivindicatórias, mas também ocupa uma posição central na definição dos padrões de sua organização social e nas manifestações identitárias e culturais. (PACHECO DE OLIVEIRA, 1999, p.108).



## 2.2. A luta pela terra a partir da decisão do Ministro da Justiça

No dia 29 de setembro de 1995, o presidente da FUNAI, Márcio José Brando Santilli, envia o Ofício de nº. 610 ao Senhor Dr. Nelson Azevedo Jobim, então Ministro do Estado da Justiça, encaminhando o Processo de nº. 1.602/95, sobre a questão da Terra Indígena Panambizinho, referendando todo trabalho de identificação e de delimitação já executado, encarecendo o empenho desse Ministro para que a terra em apreço seja declarada como terra indígena. Em 13 de dezembro de 1995, o Ministro Nelson Jobim declara e assina a posse permanente da terra aos indígenas, passando a aldeia indígena Panambizinho a ter a superfície terrestre aproximada de 1.240 hectares (um mil, duzentos e quarenta hectares), o perímetro também aproximado de 15 km (quinze quilômetros), assim delimitado:

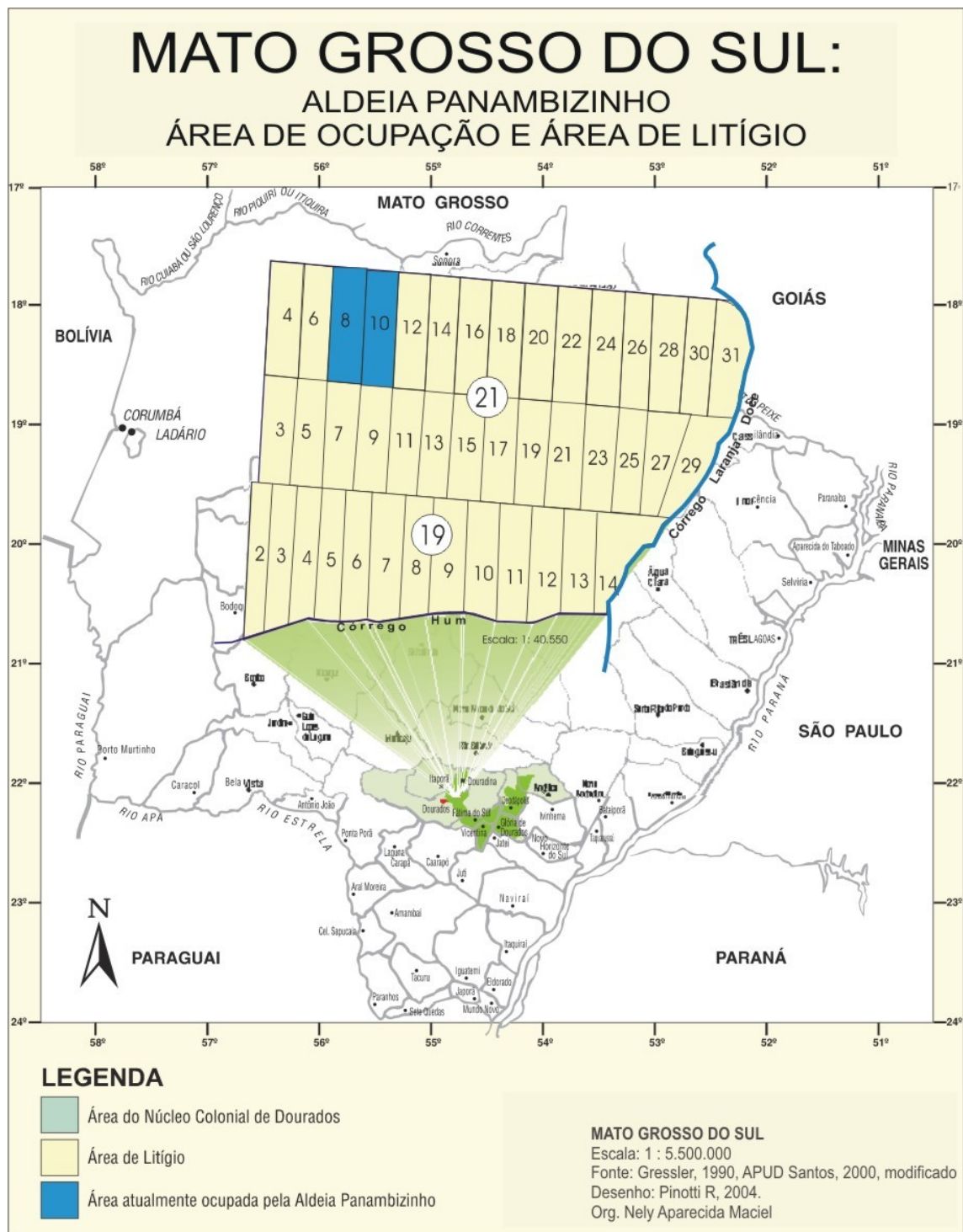
“Norte – partindo do ponto 01 das coordenadas geográficas aproximadas 22°06’51” S e 54°41’27”WG., localizado próximo do campo de futebol com alinhamento do Travessão da Lagoa, segue por este, sentido leste, até o ponto 02 de coordenadas geográficas aproximadas 22°06’38”S e 54°39’01”WG., localizado na margem do córrego Laranja Doce. Leste – do ponto antes descrito, segue pelo córrego Laranja Doce, até o ponto 03 de coordenadas geográficas aproximadas de 22°08’16”S e 54°39’20”WG., localizado na foz do córrego Hum. Sul – Do ponto antes descrito, segue pelo córrego Hum, até o ponto 04 de coordenadas geográficas aproximadas de 22°08’38”S e 54°41’15”WG., localizado em uma cerca na sua margem esquerda. Oeste – do ponto antes descrito, segue pelo alinhamento da citada cerca, divisa com a propriedade do senhor José Pereira Neto, até o ponto 05 de coordenadas geográficas aproximadas 22°07’54”S e 54°41’19”WG., localizado no Travessão do Eusébio; daí, segue por este, sentido oeste, até o ponto 06 de coordenadas geográficas aproximadas 22°07’55”S e 54°41’21”WG., localizado na cerca divisória com a propriedade do senhor Waldomiro Marques; daí segue pela citada cerca, alinhamento de divisa com os seguintes proprietários: Waldomiro Marques, Mário de Oliveira e Irmãos, Hélio Pimenta dos Reis e o campo de futebol do povoado da Vila Cruz até o ponto 01, início da descrição deste perímetro”<sup>12</sup>.

Observando o mapa na próxima folha, entende-se melhor o que foi relatado até então no decorrer do trabalho sobre Mato Grosso do Sul, mais especificamente na região da grande Dourados no Distrito de Panambi, na aldeia Panambizinho e área do conflito fundiário.

---

<sup>12</sup> Portaria Ministerial nº 1.560, de 13 de dezembro de 1995, do Ministro Nelson Jobim, contida no Processo Judicial nº 1997.0002841-0. Seção Judiciária de Mato Grosso do Sul. V. III, f. 231- 232. 1997.

Figura 1: Mapa da localização da aldeia Panambizinho antes de sua ampliação



Fonte: Santos (2000, p. 11-13) [modificado].

Atendo-se à legenda do mapa de Mato Grosso do Sul, na parte representada na cor verde temos a área do núcleo colonial de Dourados (CAND), na região de Panambi, os lotes 8 e 10 representados em azul, trata-se da aldeia Panambizinho, e os demais lotes representados na cor amarela tratam-se das terras em litígio, ou seja, 1.240 hectares, parte

do território reivindicado pelos Kaiowa que foram ocupadas por colonos no período da Colonização Federal.

A Terra Indígena de que trata essa Portaria, situada na faixa de fronteira, submete-se ao disposto no art. 20, § 2º, da Constituição Federal de 1988, que menciona:

“São bens da União: a faixa de até cento e cinquenta quilômetros de largura, ao longo das fronteiras terrestres, designada como faixa de fronteira, é considerada fundamental para defesa do território nacional, e sua ocupação e utilização serão reguladas em lei”.

Por fim, determina que a FUNAI promova a demarcação administrativa da Terra Indígena ora declarada, para posterior homologação pelo Presidente da República, nos termos do art. 19, § 1º, da Lei nº. 6.001/73, e o art. 9º do Decreto nº 22/91, que trata sobre:

“A demarcação promovida nos termos desse artigo, homologada pelo Presidente da República, será registrada em livro próprio do Serviço do Patrimônio da União (S.P.U.) e do registro imobiliário da comarca da situação das terras. E a Portaria entra em vigor a partir de sua publicação”.

A partir dessa decisão do Ministro do Estado da Justiça Nelson Jobim, os colonos vão em busca de seus direitos: contratam os advogados José Goulart Quirino e Rodrigo Marques Moreira, que entram com o Processo nº. 1997.2841-0, que trata da ação ajuizada por Adélcio Marques Rosa e outros, para a anulação da Portaria nº. 1.560, de 13 de dezembro de 1995, do referido Ministro da Justiça, que declarou a ocupação permanente dos índios Kaiowa na área de 1.240 hectares, conhecida por Panambizinho e também da anulação do Processo administrativo nº. 1602/95, enviado pela FUNAI.

Os colonos defenderam ser possuidores de títulos e de vários imóveis rurais, originados do projeto governamental de colonização de assentamento de agricultores em unidades agrícolas familiares, denominado Colônia Agrícola Nacional de Dourados. O domínio dos colonos sobre as áreas; alguns são originariamente e outros por sucessão, decorrentes de títulos definitivos de propriedade, outorgados há aproximadamente 40 (quarenta) anos, ou superior a isso, pelo então Estado de Mato Grosso, e em alguns casos, ratificados e retificados pelo INCRA (Instituto Nacional de Colonização e Reforma Agrária). Estando nas propriedades rurais há muitos anos, todas estruturadas com benfeitorias das mais diversas, a maioria dos colonos que nelas reside, juntamente com seus familiares, desenvolveram intensa atividade agrícola e pecuária, além da criação de pequenos animais, para subsistência e fins comerciais.

Os colonos, não concordando com a identificação da terra indígena feita através da solicitação da FUNAI, entram na justiça com o Processo nº. 1996.0000158-8, tratando de produção antecipada de provas ajuizada por Adélcio Marques Rosa e todos os colonos da área referida, dirigindo-se ao Juiz Federal da 1ª Vara de Seção Judiciária de Mato Grosso do Sul, pedindo com urgência a realização de vistoria na área objeto da demanda, nomeando-se o perito, para fazer a pesquisa de natureza etnohistórica e antropológica. Fica nomeada a antropóloga Kátia Vietta, a pedido do Exmo. Sr. Juiz Federal da Seção acima mencionada, para fazer a perícia da área reivindicada pelos Kaiowa. Não esquecendo que anteriormente a essa perícia, no início da década de noventa, o presidente da FUNAI, João Carlos Nobre da Veiga dentro das atribuições legais e tendo em vista a programação de identificação dessa área indígena, resolve montar um Grupo Técnico (GT), para uma vistoria da área, tendo como responsável o antropólogo Valter Alves Coutinho Júnior.

O relatório apresentado pelos integrantes do GT instituído pela Portaria nº. 032/92, de 23 de janeiro de 1991, no entanto, já indicava uma área aproximada de 1.240 hectares como atualmente reivindicada pela comunidade indígena. Os limites então levantados desse GT foram confirmados quase integralmente pelos trabalhos do presente GT sob responsabilidade de Kátia Vietta.

Kátia Vietta vai trabalhar no Relatório Final da Perícia Antropológica da Área Indígena Panambizinho desde o aparecimento de Cândido Mariano da Silva Rondon na região de Panambi, de 1900 a 1906, nas atividades da Comissão das Linhas Telegráficas do Estado de Mato Grosso até os dias atuais, através de depoimentos dos colonos e índios Kaiowa. De acordo com seu trabalho, segundo os Kaiowa, muitos homens adultos e jovens da região teriam trabalhado na abertura de estrada para a posterior implantação da linha telegráfica. Esta passava ao longo de onde se encontra, atualmente, a BR 163. Rondon teria feito um acordo com os Kaiowa, trocando a mão-de-obra indígena pela garantia de sua permanência nesse território, pode-se confirmar isso na entrevista abaixo:

“E, aí o índio ganhô. Isso, índio ganho, essa área. Então é isso que ela ta dizendo: os acampamentos fez ali em cima do córrego Hum, na barra. E ai fez o acampamento era muito grande mesmo, então, ali que chego o governo que chama Cândido Rondon. Então esse Cândido Rondon quando fez o discurso disse: aqui eu vô da pros índios, porque os índios ajudo o telex [telégrafo], pra abri. Então ele ganha, e não ganha nenhum tostão. Então esses índio ai que não ganha nenhum tostão, no lugar do ganho ele ganha esse [terra] [...] É, a terra. Então ficô, isso bem claro mesmo, que ele declarô [...] Quando Rondon chegô, pra chegá eles mataram dez vaca, pra pode comemorá que foi abri e terminô de fazê a estrada do telex. E ai pra

chegá ali tem que matá a vaca, dez cabeça, e ai convidaram com os índio, e os índio pra participá, ali, pra bastante mesmo. E ali que ela ta lembrando, que a mãe dela conto história pra ela, não tinha abrido nesse lado ainda. Não tem ligação [...] É esse lado aqui, pra Douradina e Panambí, Bocajá também, não tem aberto ainda, então isso que ela tá lembrando. Ele veio derrubô a vaca, dez, aqui em cima da barra do córrego Hum, depois, pra baixo lá na Douradina, tem outro acampamento também, lá na Vila Vargas, derrubô dez também. E aqui no Panambí também derrubô dez também, prá nós não passá fome. E ai diz que todo mês tá fazendo. Isso mandô o governo, mandô Mariano Cândido Rondon, que fizeram assim, mandô fazê nesse tipo, ai. Então a mãe dela que contô história pra ela. Dizia que quando ficô abrentando [aberto] ali no telex, que veio os índios que limpava, roçava e varia aonde que tá roçando, se pudessem arrancá, ele arranca as árvore, se não pudesse só deixa toco, só ai limpavam abriam, então desse tipo fizeram.”<sup>13</sup>

Os índios Kaiowa tinham assegurado, através de Rondon, o direito a permanecerem em seu território. Confere-se isso através da entrevista de Naílton Aquino, da aldeia Panambizinho:

“Então aqui o primeiro, o Marechal Rondon foi demarcado aqui, entregô a aldeia mesmo. Então ai ajuntá e trabalhá aqui no BR [163], assim que fala aí, óh!, até no Rio Brilhante. Foi 3.000 pessoa, trabalhando com machete e machado, e pra ganha essa terra [...] Então, fizeram aquilo ali [BR 163], óh! pra ganhá essa terra, Marechal Rondon assentaram aqui [...] Então assim ganha essa terra aqui óh, e a divisa é a barra, ali Vila São Pedro que vem aquele córrego ali, óh!. Daí é a barra e chega até esse [córrego] Sardinha. Então essa aldeia entregô. Então fizeram isso aqui óh!, é o tio meu [bi]avô que comandava aqui, dois capitão, que chamava Antônio e Hilário [...] Mais antigo é 1900, é muito antiga.”<sup>14</sup>

Em carta enviada por Jorge Coutinho Aguirre, administrador da CAND, ao prefeito de Dourados, na época, José Elias Moreira, logo após ter concluído os trabalhos de implantação da CAND, observa-se que o seu relato confirma a presença de indígenas no local, que vai ao encontro às informações colhidas anteriormente entre os Kaiowa de seus trabalhos na derrubada do mato:

“De imediato nos propusemos, a fazer o primeiro trecho da estrada que fazia ligação Dourados-Rio Brilhante, na distância de 60 km

<sup>13</sup> Entrevista de Dorícia Pedro (Panambi). Fita 17, tradução de Valdomiro Aquino. Dorícia é filha de Pa'i Chiquito e esposa de Lauro Conciança. Tem 85 anos. Nos dias de trabalho de campo, afirmou que nesta época era recém nascida e que essas histórias foram relatadas por sua mãe. Entrevista concedida a Kátia Vietta para o *Relatório final da Perícia na Área Indígena Panambizinho, Distrito de Panambi, Município de Dourados, Estado de Mato Grosso do Sul*. Em 21 de agosto de 1998, p. 26-27.

<sup>14</sup> Entrevista de Nailton Aquino. (Panambi). Fita 01, concedida a Kátia Vietta para o *Relatório final da Perícia na Área Indígena Panambizinho, Distrito de Panambi, Município de Dourados, Estado de Mato Grosso do Sul*. Em 04 de junho de 1998, p. 29.

[...] à medida que íamos desmatando a floresta virgem para a passagem da estrada, fomos loteando as terras em face da grande quantidade de colonos que nos procuravam, cientes de que seriam protegidos pelo Governo Federal. Os trabalhos de construção da estrada principal, bem como de seus caminhos vicinais, vinculados ao loteamento para distribuição de terras com áreas de 30 hectares para cada família, foram extremamente difíceis e penosos para a Administração da Colônia que não possuía, na época, maquinaria própria com tratores buldozer, patrol, caminhões, bem como aparelhos fotográficos [...] Apesar de todos esses problemas, aos quais ainda se somam as dificuldades de acesso a Dourados anteriores a construção da estrada, a presença indígena e inumeráveis outros, conseguimos construir a estrada tronco Dourados-Rio Brilhante, incluindo uma ponte sobre o Rio Brilhante e, mais 200 km de estradas vicinais. De 1943 a 1950, distribuímos 1.000 lotes de 30 hectares, construindo, em duzentos deles, casas de madeira para os colonos [...]”<sup>15</sup>

Os índios Kaiowa de Panambizinho responsabilizam o então presidente Getúlio Vargas, pela alienação da maior parte de suas terras. Veja o que diz Paulito Aquino: “Getúlio Vargas veio prá marcá tudo. Catô lote prá enganá [índios]. Agora vai pega tudo outra vez.”<sup>16</sup>

Na verdade, os índios foram levados a viver em pequenas áreas e não houve, na realidade, nenhuma preocupação em garantir-lhes, ao menos, que esses espaços eram de fato e de direito, seus. Pelos depoimentos, percebe-se que eles persistiram e cotidianamente lutaram em busca de garantias de suas poucas terras para sobreviverem.

De acordo com Brand (1995), a extensão da delimitação do território indígena no aldeamento deveria variar em função do número de pessoas e nações ocupantes. O direito de posse e uso de todas as riquezas naturais contidas nas áreas indígenas deveria ser expressamente respeitado, a não ser em casos de necessidade pública.

Nesse sentido, Couto de Oliveira (1999) acrescenta que havia, porém, uma contradição engendrada pela comissão do Estado, juntamente com a classe social mais favorecida, qual seja, os fazendeiros da época que massacravam os indígenas.

A política de aldeamento das populações indígenas, no sul do Mato Grosso, especificamente na região de Dourados, expressamente propunha sujeitar os indígenas ao

---

<sup>15</sup> Relatório do 1º Administrador da Colônia Agrícola Nacional de Dourados, Jorge Coutinho Aguirre, (parte da carta) enviada por Aguirre ao prefeito Municipal de Dourados, José Elias Moreira. Contido em GRESSLER & SWENSSON. *Aspectos históricos do povoamento e da colonização do estado de Mato grosso do Sul. Destaque especial ao município de Dourados*, s/ed., 1988. p. 85-87.

<sup>16</sup> Entrevista de Paulito Aquino (Panambi). Fita 10. Concedida a Kátia Vietta para o *Relatório Final da Perícia na Área Indígena Panambizinho, Distrito de Panambi, Município de Dourados, Estado de Mato Grosso do Sul*. Em 21 de jul. de 1998, p. 38.

trabalho agrícola ou da exploração da erva-mate, eliminando possíveis atritos e tensões, devido, pois, à ocupação de terras pela companhia Mate Laranjeira ou por posseiros.

Na década de 1940, o problema se agravou com a implantação da CAND, seguindo a Campanha Marcha para Oeste lançada por Getúlio Vargas no Estado Novo, na luta pela terra contra a companhia Mate Laranjeira. Como diz Bittar (1997), os objetivos do intervencionismo estatal na economia destinavam-se ao desenvolvimento industrial e a consolidação do mercado interno. Para tanto, criaram-se estímulos às atividades agro-exportadoras. Os desdobramentos dessa política foram a derrubada das barreiras regionais e a distribuição espacial das atividades produtivas, por meio da expansão das fronteiras agrícolas no Norte e Centro-Oeste e a localização da produção industrial no eixo São Paulo, Belo Horizonte e Rio de Janeiro. E foi nesse contexto que se inseriu a campanha de Marcha para Oeste, postulada pelo pensamento político do regime nos anos 30 e 40.

Criaram uma retórica de que o Brasil tinha quase metade de seus espaços territoriais desocupados. Osvaldo Zorzato, por sua vez, diz que o Projeto Marcha para Oeste, não só traz um novo período de expansão econômica, mas passa a ser um discurso de unificação nacional, no momento em que as populações regionais de origem não-européia são tidas como “reservas de brasilidade”. Trata-se de um momento de representações, pois através do nacionalismo proposto, procuram esconder as tensões sociais existentes no país (ZORZATO, 1998, p. 57-58).

O aldeamento não necessariamente preserva legalmente as terras para os indígenas, delimitando os espaços onde eles poderiam ocupar. Conseqüentemente, concentravam a população indígena em um local, evitando sua dispersão e facilitando o acesso à mão-de-obra. Na época para os padrões do homem não-índio, “civilizado”, que vinha ocupar a “fronteira despovoada”, terra de índio era terra de ninguém.

Para Lenharo (1986, p. 21), o objetivo de Vargas seria, também, através da estratégia de colonização, armar um cerco ao latifúndio, apoiando a pequena propriedade de modo que ela lentamente corresse a velha ordem latifundiária e, aos poucos, instaurasse a nova realidade agrícola que o desenvolvimento industrial exigia. Havia, igualmente, o interesse de povoar a fronteira, onde as terras estavam até naquele momento nas mãos da Companhia Mate Laranjeira.

No entanto, gradativamente, a relação da CAND com os índios começa a tomar outra dimensão. Depois de concluídas as obras de infra-estrutura, tais como a abertura de estradas e a medição de lotes, as pressões para promover a expulsão dos índios foram cada vez maiores. Pode-se conferir isso através das palavras de Paulito:

“Todo mundo fica com medo. Engenheiro chama Aguirre. Cortava até no Bocajá [...] Repartiu aldeia, invadiram tudo. Os índio trabalhô pro engenheiro, e depois ele tomô a aldeia. Não pagô pelo trabalho e já disse: pode í embora, que vocês não tem mais terra. Índio ficô aqui. Não quis í embora [...] Os estrangeiro pegô revolver, carabina, tudo armado pra por medo nos índio.”<sup>17</sup>

Na época da implantação da Colônia Agrícola, o índio Kaiowa Pedro Henrique havia sido designado como capitão. E por estar à frente das negociações, sofreu muita pressão dos órgãos governamentais. O depoimento de Lauro Conciância cita várias pessoas ligadas à CAND que estariam pressionando Pedro Henrique a abandonar a área, junto com todas as famílias Kaiowa.

“[...] Esse aqui, esse Colônia. Esse índio, índio, tudo índio tem que saí, vai tudo lá, é lá no Francisco Horta, vai tudo, não fica aqui, não fica aqui nenhum não fica aqui. Governo não qué fica, índio tem que vai tudo lá no Francisco Horta, tem que saí tudo. Pedro Henrique teimando. Pedro Henrique foi lá no Campo Grande, cada dia foi lá no Campo Grande, cada dia, Pedro Henrique. Porque o Dr. Aguirre falô assim: na merada [beirada], na merada é Panambí, fica só vocês, 500 ha, 500 ha., assim é, pedaço, é pra, lá pra lá. Colônia não tem, não, Colônia, ah, esse não [...] Esse Colônia mesmo, fica Colônia esse Federal, esse Federal, esse Federal. Colônia, tem que saí. Ah, Chiquito, Chiquito Pa’i, Pa’i Guasu tem que saí. Ah, Chiquito falô: ah, eu não sai, nascemo aqui, eu não saio mesmo! Chiquito morreu aqui, enterra aqui no cemitério, enterrá cemitério. Dr. Aguirre, ele pediu pra retirá na marra Pa’i Chiquito, mai Pa’i Chiquito não saiu.”<sup>18</sup>

Para confirmação desses fatos, o memorando de nº. 477 do Chefe do IR 5, José Mongenot, de 10 de outubro de 1961, enviado ao encarregado do PI Francisco Horta Barbosa, Salatiel M. Diniz, mostra:

“De acordo com o ofício s/n do Sr. Lineu Amaral Soares, solicito providências dessa Chefia para retirada dos índios “Caiuás” que estão instalados no lote rural nº. 42 da quadra 66 do Núcleo Colonial de Dourados, deveis entrar em contato com o referido cidadão e diante dos documentos de propriedade da referida gleba, providenciar a retirada dos índios, aconselhando-os a se instalarem na área do PI Francisco Horta ou outra reserva a eles destinadas, José Bonifácio, Benjamin Constant, Taquapery e outras do extremo sul”.

---

<sup>17</sup> Entrevista de Paulito Aquino (Panambi). Fita 10. Concedida a Kátia Vietta para o *Relatório final da Perícia na Área Indígena Panambizinho, Distrito de Panambi, Município de Dourados, Estado de Mato Grosso do Sul*. Em 21 de julho de 1998, p. 41-42.

<sup>18</sup> Entrevista de Lauro Conciância (Panambi). Fita 19. Concedida a Kátia Vietta para o *Relatório final da Perícia na Área Indígena Panambizinho, Distrito de Panambi, Município de Dourados, Estado de Mato Grosso do Sul*. Em 17 de setembro de 1998, p. 45.



Ressalta-se ainda da análise do conjunto desse material que, mesmo havendo a demarcação dos aproximadamente 1.240 hectares, prevista na Portaria nº. 1.560, de 13 de dezembro de 1995, fixando o direito de posse sobre o território ocupado pelos Kaiowa, isso não minimizaria os problemas enfrentados por eles, novos problemas passam a surgir junto aos colonos que detêm a titulação do conjunto dessa área. Ao observar o relato tanto dos índios como dos colonos, pode ser percebido que quando estes foram assentados, a CAND havia alcançado, em grande parte, o seu objetivo, conseguindo retirar a presença indígena parcialmente da área.

Segundo os relatos de Kátia Vietta, na primeira reunião realizada com os colonos, no dia 05 de junho de 1998, estes afirmam que, quando os lotes lhes foram entregues, não havia índios morando no interior da área atualmente demarcada; segundo eles, Pa'i Chiquito e Martins Capilé teriam recebido os lotes por volta de 1949.

“Eu entrei aqui primeiro que os índio, que está ali naquela aldeia, que ali é lote cortado [...] Que eu entrei aqui? Em 50. Ali foi lote cortado, cada um índio, o Martim recebeu um lote, e o Chiquito outro. Era as duas famílias, só, ali não tinha índio nenhum. Agora eles foram vendendo os lotes deles, lá no [Travessão] 46, que fica perto de Douradina, que era uma aldeia que tinha lá antes. Então eles foram vendendo as propriedades que eles tinham lá, era lote marcado, também, eles vendia, então eles vinha pra ai [...] Porque ali era só duas família de índio, e eles vinha encostando ali [...] E, ia indo, foi entrando índio, foi entrando índio, e agora, eu não posso dizê que não é aldeia, que muito índio, que tem que te índio de fora.”<sup>19</sup>

Ao que parece, a maioria dos colonos não consegue compreender exatamente a totalidade dos fatos e, portanto, estão revoltados com o impasse criado, assim como com a possibilidade de perderem suas propriedades que consideram ter o justo direito de usufruir. A maioria das famílias de colonos, que se instalaram na região que é objeto da Portaria Ministerial nº. 1.560, entre o final da década de 1940 e meados da década de 1950, ocupa os lotes há duas ou três gerações. Existe uma estreita relação de afinidade, reforçada pelo parentesco entre muitas dessas famílias. A maioria delas reside no interior da área que é objeto da Portaria, ou nas proximidades, utilizando-a apenas para a produção econômica, onde se destaca a produção de grãos, prioritariamente, a soja, o milho e o arroz, além da criação intensiva de animais, especialmente porco e gado.

---

<sup>19</sup> Entrevista de Argemiro de Oliveira (Panambi). Fita 01. Concedida a Kátia Vietta para o *Relatório final da Perícia na Área Indígena Panambizinho, Distrito de Panambi, Município de Dourados, Estado de Mato Grosso do Sul*. Em 04 de junho de 1998, p. 105.

O Processo nº. 2001.60.5006-7 trata da reintegração de posse referente à mesma área, movida pelos proprietários Adélcio Marques Rosa e outros. O processo se encontra com contestação, sendo, talvez desnecessária a realização de prova pericial, à vista do que foi realizada no Processo nº. 1996.0000158-8. Notificam os autores que na noite do dia 30 de agosto de 2001, aproximadamente 40 índios, portando armas típicas da cultura Kaiowa, como arco e flecha, reconquistaram as terras pertencentes e possuídas pelo Autor Valdeir Ferreira Leonel (matrícula nº. 57016 do 2º CRI de Dourados-MS) e ameaçam invadir as áreas pertencentes, possuídas e habitadas pelos demais autores com seus familiares, já tendo construído aproximadamente vinte barracas e plantado bananeiras no local. Os Autores relataram esses acontecimentos à Delegacia da Receita Federal em Dourados. Podemos confirmar esse acontecimento através do Jornal O Progresso de Dourados-MS, do dia 01/02 de setembro de 2001, Ano 51, nº. 8.363.

“Armados com flechas, facões e pedaços de pau, índios Caiuás da aldeia Panambizinho ocuparam ontem uma das propriedades rurais dos 38 colonos inseridos no decreto ministerial de 1995 que considera indígena 1,250 hectares de terra, que foram doados aos colonos pelo então presidente Getúlio Vargas no final da década de 40. Os indígenas dizem que estão cansados de esperar por uma decisão do governo federal e por isso resolveram ocupar aquilo que é deles, para que os governos agilizem o processo que se arrasta na justiça federal desde 1995.”

Diante do exposto, os colonos solicitam a reintegração do Autor Valdeir Ferreira Leonel, na posse integral do seu imóvel rural, determinando-se a retirada de todos os indígenas, e de seus pertences, para assim manter a posse dos imóveis rurais dos demais autores. Ainda requerem a força da polícia federal para garantir o cumprimento da liminar pleiteada e pena para as Rés (FUNAI e União Federal), segundo determinação do juiz.

No dia 04 de setembro de 2001, o Juiz Federal Paulo Alberto Jorge, da 1ª Vara da 2ª Subseção Judiciária de Dourados, toma a decisão de conceder parcialmente a liminar apenas para manter os autores ainda não invadidos em suas respectivas posses (menos o autor Valdeir Ferreira Leonel) e determina que as rés tomem as necessárias providências para impedir que os índios invadam as propriedades destes. No caso de descumprimento, aplicar-se-ia a multa diária de R\$ 1.000,00 (um mil reais) por *invasor*.

As devidas providências foram tomadas e repassadas pela FUNAI aos indígenas e a situação fez-se conter.

Em seguida, relatar-se-ão mais especificamente a vida dos Kaiowa na aldeia Panambizinho, suas histórias e genealogias. O objetivo é relacionar os índios ao território

em que vivem, colocando em destaque o que seriam as relações sociais, culturais e religiosas que permitem a grande variedade das alianças de parentescos.

### **CAPÍTULO 3**

#### **A SITUAÇÃO ATUAL**

O Juiz Federal Odilon de Oliveira, no dia 11 de abril de 2003, envia o Ofício nº. 53/03, ao Ministro da Justiça Márcio Thomaz Bastos, contendo o resumo dos três processos mencionados no capítulo anterior, mostrando as circunstâncias que envolvem os fatos e recomendando providências que levem a uma solução administrativa, com urgência. Ainda de acordo com esse ofício, notifica através do Procurador da República Dr. Ramiro Rothenbach da Silva, do Ministério Público Federal, que anteriormente à chegada da Polícia Federal para a demarcação do território, fez-se um acordo verbal, com a presença de políticos da região, índios, colonos, INCRA e FUNAI, no sentido de que a demarcação do território fosse feita, e, a partir dessa data, dariam início às negociações através do INCRA, para conseguirem uma nova terra aos colonos. O acordo foi aceito e durante o restante do ano de 2003, houve uma busca para a compra dessa terra.

Até esse acontecimento, a situação fática permaneceu inalterada. De acordo com o Procurador, a situação dos proprietários é peculiar, uma vez que receberam títulos definitivos do Estado de Mato Grosso, em convênio com a União Federal, através do governo de Getúlio Vargas. Anota que os proprietários estão nas terras, assentados em títulos definitivos de domínio há mais de cinquenta anos.

Como se pode observar, os proprietários foram titulados pelo estado, mas com assentimento do Governo Federal. Não se trata de latifúndio, mas de pequenos lotes destinados à cultura de subsistência. A situação, por isso e por outra circunstância, é bem diferente daquelas que envolvem grandes áreas disputadas por índios e fazendeiros, também titulados pelo Estado, mas fora da Colônia Nacional de Dourados.

Quanto à questão da indenização, inevitável nesses casos, o artigo 231, § 6º, da Constituição Federal de 1988, apregoa a não indenização do valor da terra nua, mas apenas as benfeitorias derivadas da ocupação de boa fé.

Segundo o Juiz Federal, nominado no primeiro parágrafo, existe uma relevância jurídica no raciocínio de quem sustenta que os proprietários de terras componentes da

CAND devam ser indenizados também pela terra nua, uma vez que fora assentados pela União Federal, podendo essa indenização ser substituída por assentamento noutras áreas, caso as terras onde se encontrem sejam conhecidas como de ocupação indígena.

O mesmo Juiz Federal pede a suspensão do processo, por seis meses, sendo esse prazo vencido em abril de 2004. Enquanto isso, espera a decisão final dos órgãos governamentais responsáveis, para que esse conflito possa ser resolvido de forma rápida e de maneira justa e igualitária.

Nesse período, a aldeia Panambizinho passa por uma série de dificuldades, dentre as quais se pode citar o problema demográfico, um número elevado de pessoas que habitam naquele espaço; a falta de melhores condições para a agricultura e a perda de suas matas por conta de inúmeros impactos ambientais que essa aldeia vem sofrendo desde a primeira metade do século XX.

Segundo a geógrafa Alves Santos (2000), a aldeia Panambizinho, em 1998, tinha uma população de aproximadamente 226 habitantes. Todavia, entre meados de abril de 2003, durante os trabalhos de levantamento de fontes para esta pesquisa, e em conversa informal com o capitão Néelson Conciança, liderança Kaiowa, este informou que na aldeia existem 45 famílias, totalizando uma população aproximada de 304 índios, entre crianças, jovens e idosos; acentua-se assim o problema de superpopulação, passando de 4,4 hab./km<sup>2</sup> para 5,1 hab./km<sup>2</sup>.

Para Valdomiro Aquino, índio Kaiowa e vice-capitão da aldeia, outro problema é a questão do desmatamento que vem trazendo para a comunidade indígena a falta de lenha, importante combustível natural para o consumo na aldeia, visto que a consumida atualmente é comprada.

Além disso, há também a falta de alimentos, haja vista que o espaço de cultivo é insuficiente para a subsistência da população da aldeia. Vale ressaltar também que os índios Kaiowa não têm condições de combater as pragas da lavoura, nem recuperar o solo cansado com nutrientes da adubação; além disso, eles ainda não têm o necessário apoio tecnológico por parte das gestões públicas. O período de maior dificuldade é durante o inverno, chamado pelos Kaiowa de *karuwai*, época de dificuldades. Dessa forma, os homens da comunidade se vêem obrigados a trabalhar fora da aldeia, fato esse que gera muitos problemas, dentre os quais, o alcoolismo.

Diante do exposto, verifica-se então que a luta dessa comunidade, não se limitava a uma simples recuperação de partes de suas terras tradicionais, mas estende-se à construção ou reconstrução de novas formas de existência e, portanto, da cultura. No entanto, a luta da

comunidade indígena do Panambizinho pela terra confunde-se, a bem da verdade, com a luta pela sobrevivência da Comunidade.

O movimento indígena Kaiowa no processo de mobilização e recuperação de seu território busca articular culturalmente a luta pela terra e mostra sua identidade étnica, compreendendo esta identidade como um processo em permanente construção e reinterpretando os elementos que lhes são apresentados.

Para Stefanés Pacheco, as dificuldades reais para o reconhecimento oficial das terras indígenas são os descaminhos administrativos, políticos e judiciários que permeiam estes processos.

“Os indígenas vêm apresentando ao Jurídico suas reivindicações e mostrando a situação em que vivem, pois esta realidade em grande parte é desconhecida nos processos judiciais; até porque, abordados sob uma perspectiva interna, o processo judicial se constrói como universo falado, dotado de lógica jurídica, que, na maioria das vezes, não refletem as realidades sociais e políticas de que trata” (STEFANES PACHECO, 2004, p. 132).

Os Kaiowa de Panambizinho tem demonstrado isso desde o primeiro momento, não deixando de participar de todas as fases do processo, ou seja, como sujeitos históricos responsáveis pela identificação e reconquista.

Stefanés Pacheco escreve:

“Assim, insere-se todo um processo de reivindicação territorial indígena. Porém, a demarcação de territórios por si só não garante todos os direitos dos índios, sobre suas terras, e nem encerra a obrigação do Estado para com os mesmos. A demarcação da terra indígena é um passo importantíssimo, se não pré-requisito á garantia e proteção dos demais direitos das sociedades indígenas, mas atende apenas a um aspecto ordenado constitucional, por conseguinte, deve-se garantir, também, a posse permanente e o *usufruto exclusivo das riquezas do solo, dos rios e dos lagos nelas existentes* (STEFANES PACHECO, 2004, p. 165)

Atualmente, as comunidades Guarani e Kaiowa mobilizam-se em torno de suas terras. Eles estão revertendo situações contrárias a seus direitos. As indígenas têm participado ativamente de suas conquistas.

Passados os seis meses determinados pelo Juiz Federal Odilon de Oliveira, houve a compra da terra no município de Juti, Mato Grosso do Sul, os colonos são indenizados, e tiveram o prazo de três meses para se mudarem das terras indígenas em discussão.

Antes do fechamento do processo, uma série de documentos é exigida por parte dos colonos, entre eles, os documentos pessoais, a assinatura do recebimento da terra, das

benfeitorias e de um acordo de não continuar mais o andamento do processo, dando por reconhecida a terra como indígena, ficando o processo, a partir disto, excluído.

Finalmente, após um longo período, os índios Kaiowa puderam voltar a suas terras, não se pode negar em hipótese alguma a luta dessa Comunidade por mais de quarenta anos, como diz o velho líder religioso Lauro Conciância, em sua entrevista, “muitos morreram e não conseguiram ver o sonho, o sonho de morar de novo em nossas terras, mais seus descendentes estão aí com as terras de volta”<sup>20</sup>, isso comprova que há muito os Kaiowa vêm lutando para retornarem às suas terras.

Para entendermos esses acontecimentos do povo Kaiowa, registra-se um pouco de suas memórias tentando apresentar os fatos vividos por esse povo, que muitas vezes não são entendidos nem foram explicados para o povo da região. Sendo assim, acredita-se que uma nova análise poderá se levantar com relação aos indígenas da aldeia Panambizinho.

Para melhor compreensão da memória do povo Kaiowa, no próximo item será trabalhada a história oral enquanto metodologia de produção de fontes, enquanto fonte o resultado das entrevistas devem receber o mesmo tratamento das fontes escritas. Não se vai aqui encarar esses fatos como uma verdade absoluta, passar-se-á a utilizar também os métodos da etnografia para melhor se entender a dinâmica interna do povo em estudo. Geertz (1989, p. 15) fala que a contribuição dos antropólogos, através dos métodos da etnografia, dá suporte aos historiadores na compreensão da dinâmica interna do grupo.

É bastante comum se ouvir comentários entre os pesquisadores de que a questão da terra indígena é complexa e tensa, sabe-se que a terra para os índios não funciona apenas como uma questão de sobrevivência, mas também envolve uma série de símbolos religiosos. Isso facilita a percepção da complexidade dessa pesquisa. Assim, os dados etnográficos são de essencial necessidade, pois ao se trabalhar com comunidades indígenas, como já foi dito, faz-se necessário conhecer a dinâmica interna desse grupo.

### **3.1. Um pouco da memória coletiva**

Nem sempre a escrita dá conta de explicar a complexidade das relações indígenas. Para dar conta dessa tarefa, adotar-se-ão os métodos da história oral e da etnografia. Com essa concepção, as observações e anotações feitas durante as pesquisas de campo fizeram-

---

<sup>20</sup> Entrevista de Lauro Conciância (Panambi), líder Kaiowa mais antigo da aldeia Panambizinho. Fita nº 9. Concedida a Nely Aparecida Maciel. Em 23 de março de 2005.

se necessárias para a compreensão da formação e do desenvolvimento dos acontecimentos históricos dos índios Kaiowa da aldeia Panambizinho.

Através de um diálogo cada vez mais profícuo com a Antropologia e com o conseqüente uso da etnografia, da etnologia e da apropriação das técnicas de história oral, a vanguarda da “História Indígena” tem buscado “dar voz” aos indígenas enquanto atores históricos e não mais como simples “vítimas”. Dessa maneira, alguns historiadores passam a fazer uma “antropologia histórica”, na qual a Antropologia é vista sob a perspectiva histórica, tendo o desafio de superar o viés sincrônico da Antropologia mais tradicional. Alguns antropólogos também vêm se preocupando em historicizar a questão indígena enxergando o índio como sujeito histórico e não como simples vítima como Manuela Carneiro da Cunha.

A contribuição dos antropólogos, através dos métodos etnográficos, vem dando suporte aos historiadores na compreensão da dinâmica interna do grupo que analisam. Sabe-se que qualquer fonte é rica. Antes se menciona que a fonte não é uma verdade absoluta, deve haver um diálogo do historiador com as fontes; para tanto, faz-se o uso da etnografia, para entender melhor as omissões, as interrupções ou distorções da realidade. Nesse processo, é imprudente achar que tudo o que os índios incorporam como sua tradição são de fato sua tradição, pois há um processo de reconstrução social acontecendo e por isso se necessita considerar tanto a etnografia quanto a dinâmica dos processos históricos.

Ao se falar da tradição cultural do indígena, as coisas se modificam na perspectiva da continuidade com as reelaborações e reafirmações. Vive-se hoje uma conjuntura muito favorável a uma reafirmação étnica, seja por conta das políticas de afirmação favoráveis, seja por conta de reforçar o exótico.

Geertz mostra que as atitudes são ou podem ser entendidas num contexto cultural. Ao dizer que cultura é “as teias de significados”, ele diz que todos os homens de uma sociedade dominam os elementos culturais do grupo social ao qual pertence. Com essa afirmação, renova o trabalho tanto do antropólogo quanto do historiador, possibilitando um diálogo interdisciplinar. Para Geertz, as formas simbólicas estão organizadas num sistema que decorre sua coerência e interdependência, fazendo presumir que o universo simbólico seja unificado e igualmente compartilhado pelos membros do grupo ou sociedade (GEERTZ, 1989, p. 15).

Geertz adverte ainda sobre os perigos que rondam o conceito de cultura que ele propõe, pois se corre o risco de imaginar que a cultura é uma realidade “superorgânica”,



autocontida com forças e propósitos em si mesma. Nesse sentido, ele chama a atenção de que o pesquisador deve ter em mente os vínculos com as realidades políticas, econômicas e estratificadoras que envolvem os homens por todos os lados. Ele acredita que a análise cultural é intrinsecamente incompleta e, o que é pior, quanto mais profunda menos completa (GEERTZ, 1989, p. 39).

A cultura não é vista como um complexo de padrões concretos de comportamento, costumes, usos, tradições, hábitos, mas como um conjunto de mecanismos de controle, planos, receitas e regras para governar o comportamento. Acrescenta que o homem é precisamente o animal mais dependente de tais mecanismos de controle extragenéticos; concebendo a cultura, a totalidade acumulada desses padrões, não apenas como um ornamento da existência humana, mas uma condição essencial para ela. Assim, sem os homens certamente não haveria cultura, mas de forma semelhante, sem cultura não haveria homens, e nós somos animais incompletos e inacabados e só nos completamos e acabamos através da cultura (GEERTZ, 1989, p. 61).

Quando vistas como um conjunto de mecanismos simbólicos para o controle do comportamento, fontes de informação extrassomáticas, a cultura fornece vínculos entre o que os homens são capazes de se tornar e o que eles realmente se tornam. Tornar-se humano é tornar-se individual, e nós nos tornamos individuais sob a direção dos padrões culturais, sistemas de significados criados historicamente em torno dos quais damos forma, ordem, objetivo e direção às nossas vidas.

Para Jorge Eremites de Oliveira:

“O desafio atual da História Indígena está em assumir uma perspectiva interdisciplinar, holística e plural, diante das múltiplas interfaces existentes entre várias disciplinas, destacadamente entre História, Antropologia e Arqueologia, com o propósito de compreender o complexo transcurso histórico e social dos povos ameríndios. Se, por um lado, historiadores têm recorrido à Antropologia para melhor tratar questões socioculturais (dimensão cultural), como é o caso das abordagens, concepções e conceitos etnológicos, etnográficos e etnohistóricos; por outro, antropólogos têm igualmente mantido um estreito contato com a História para tratar da historicidade dos povos estudados (dimensão histórica), bem como dominando técnicas e métodos de análise de fontes textuais. Arqueólogos, por sua vez, na condição de especialistas em cultura material, têm dado grande importância a aportes da Antropologia e da História em suas pesquisas sobre populações indígenas pretéritas e contemporâneas, pois suas explicações teóricas quase sempre são baseadas em métodos etnográficos. Também não se pode esquecer das contribuições e das possibilidades do método da História Oral que, dentre outras

coisas, possibilita a produção de novos documentos a partir do diálogo entre informante e analista, trazendo à luz das ciências sociais históricas até então não registradas textualmente” (EREMITES DE OLIVEIRA, 2001, p. 121-122).

Na maioria das vezes, os historiadores fazem um histórico sobre os índios através das fontes documentárias, questionamento da nossa sociedade, e acabam não tendo domínio sobre a etnografia dos índios, que estão sujeitos a mudanças e reelaborações, conseqüentemente, deixando de conhecer a lógica interna das sociedades estudadas.

Dentro dessa perspectiva, procuramos reforçar cada um dos atores não apenas como atores culturais, mas como atores políticos. Com a preocupação de estudar a memória da comunidade da aldeia Panambizinho, trabalha-se as genealogias com o objetivo de reparar as ligações de parentescos interligadas a esse povo e a formação do *tekoha*, sabe-se que junto disso é indispensável se utilizar os métodos etnográficos. A preocupação está centrada neste momento em expressar a idéia que o Kaiowa tem do *tekoha*. Para ajudar neste momento, registra-se parte dos escritos do antropólogo Levi Marques Pereira, que integram a sua tese de doutorado:

“Nesse sentido é sugestiva a idéia que os Kaiowa expressam quando se referem ao ato de levantar um *tekoha*. O verbo ‘levantar’ – opuã – é usado para se referir ao crescimento de crianças, plantas, parentelas e *tekoha*. É pensado essencialmente como uma ação cujo desencadeamento depende de um personagem de expressão, fundamental para iniciar o processo. Levantar é assimilar forças e conhecimentos, pressupondo que essas forças e conhecimentos devam ser emitidos a partir de uma fonte, essa fonte é uma espécie de potência xamânica. O xamã através de suas rezas, levanta e traz a existência o que de outra forma permaneceria latente ou não viria a existir, levantar é assim, o ato de fazer as coisas existirem, engendrando em seu interior a força vital para elas se sustentarem. Existir é estar em pé, é dispor de vontade, movimento, intencionalidade, e só o xamã conhece o caminho para entrar em contato com as forças cósmicas e fazer vivificar o que no estado inicial encontrava-se deitado, inerte, imanente. Para existir é preciso dispor de ânimo para erguer-se. Interessante que os Kaiowa usam a expressão sempre na terceira pessoa, é o próprio ser (criança, planta, parentela, *tekoha*) que se ergue a partir do momento em que o xamã desperta sua força vital. Uma vez despertado, o ser passa a dispor de uma intencionalidade própria, responsável pelos desdobramentos posteriores, embora os cuidados xamânicos não sejam dispensados na maioria dos casos” (PEREIRA, 2004, p. 224).

Em conversa com um dos líderes mais antigos da aldeia, Lauro Conciância, em um dia de campo, fica clara a idéia de *tekoha* como algo levantado ou construído, quando diz

que sem o xamã não existe o tekoha, a parentela, as plantas. O xamã desenvolve o relacionamento com as forças responsáveis pela reprodução de diversos campos do existir, o xamã imita o primeiro criador – Ñanderuvussu. O mundo Kaiowa necessita ser criado e constantemente recriado pelo xamã, despertando nas pessoas e nas plantas a vontade de afirmar sua existência. Os xamãs são responsáveis pela existência de tudo, eles conseguem isso negociando com os seres divinos. Lauro Conciança afirma ser o seu sogro Chiquito Pedro, o xamã Pa'i Chiquito, o responsável pela criação do *tekoha* da aldeia Panambizinho. No início da década de 1910, Chiquito Pedro chegou à região de Panambi com cerca de vinte a trinta pessoas, querendo um lugar para morar, ou melhor, fundar um *tekoha*; rezou três dias sem parar e recebeu a resposta divina quanto ao local onde é hoje a aldeia Panambizinho, sabendo que existia uma baixada sem água. Passou a notícia aos parentes de que aquele local passaria a ser a aldeia onde passariam a morar, os parentes não concordaram porque não existia água, ele pediu para que rezassem no local durante dois dias. Terminado o tempo da reza, enviou pessoas para ver a baixada, logo voltaram para dar a notícia de que havia surgido uma grande mina. Isso confirma o sinal que Pa'i Chiquito esperava e o *tekoha* foi levantado no local<sup>21</sup>.

Ainda hoje a mina “criada” por Pa'i Chiquito está jorrando água, umas vinte famílias moram próxima a ela e insistem em ficar, mesmo após terem reconquistado as terras que estavam nas mãos dos colonos, não querem se mudar do lugar sagrado. Em um dos trabalhos na aldeia, nas pesquisas de campo, foi necessário ir com a família de Cleonice Aparecida Perito à mina, quando se puderam comprovar a quantidade de água que existe no local, e o respeito dos indígenas por aquele lugar. O tempo todo eles falam do lugar sagrado, do xamã Pa'i Chiquito sendo responsável pela criação dessa água e das cruzes que têm por lá que, segundo eles, só os xamãs conseguem ver.

Toma-se, por exemplo, o Kaiowa Francisco Ceverino, neto de Pa'i Chiquito, que insiste em morar com a família no mesmo local da aldeia onde sua família sempre morou. Lembra das histórias que seu avô contava do início da criação da aldeia; entre as tantas que contava, recorda-se que, nesse local da aldeia havia muito mato, os índios cortavam cipó para tomar a água, andavam seminus, as mulheres não usavam nada de roupa e os homens, uma espécie de tanga. Conta que seu avô rezou muito para saber dos deuses a resposta de

---

<sup>21</sup> Entrevista de Lauro Conciança (Panambi). Fita nº 9. Concedida a Nely Aparecida Maciel. Em 23 de março de 2005.

que esse local seria a aldeia Panambizinho, e diz ser esse lugar mandado pelos deuses, por isso permanecem ali até hoje<sup>22</sup>.

Com essa história e com os escritos anteriores, fica fácil afirmar que o xamã é um líder na formação social dos Kaiowa, não apenas funda uma aldeia ou tekoha, mas ele a faz surgir como uma ação criadora, nos rituais, nas ações, nos exemplos que caracterizam o movimento de levantar o grupo. Entre os Kaiowa, o xamã seria a figura do “criador” da formação social do humano e institui as relações sociais no modo de ser. Tem-se que respeitar e entender o ponto de vista dos Kaiowa, seu relacionamento com a vida e sua visão de mundo. Como trata Malinowski, em cada cultura encontram-se instituições diferentes, nas quais o homem busca seu próprio interesse vital; costumes diferentes através dos quais eles satisfazem suas aspirações; diferentes códigos de lei e moralidade que premiam suas virtudes ou punem seus defeitos (MALINOWSKI, 1984, p. 34).

Para a escrita dessas histórias, foram iniciadas as visitas de campo no segundo semestre de 2003, a minoria das famílias indígenas estava nos 60 hectares de terra da aldeia adquirida no período da Colonização Federal (CAND), pois a maioria delas estavam morando no acampamento, como diziam os próprios índios, que na verdade eram as “terras do colono” Valdeir Ferreira Leonel, que eles adentraram na noite do dia 30 de agosto de 2001, como foi descrito no Capítulo 2. Nas duas partes da aldeia, as casas construídas são de sapê, para os Kaiowa, típicas de sua cultura, construídas umas próximas das outras, em uma delas sempre um casal de idosos e nas outras seus filhos, filhas, genros, noras, netos e netas e até sobrinhos ou sobrinhas.

Em geral, as roças são próximas de suas casas. Eles cultivam batata-doce, milho, cana de açúcar, banana e mandioca. Em algumas casas, criam-se porcos e galinhas. Percebe-se que existe uma divisão de terras para cada família, mesmo sendo um pequeno pedaço, cada família planta os produtos básicos para sua subsistência. Quando os produtos estão prontos para colher, eles fazem uma doação para os que ainda não têm, sempre fazendo trocas. Mas muitas vezes esses plantios são insuficientes para o sustento da família, levando-os a buscar trabalho fora da aldeia. O capitão<sup>23</sup> Néelson Conciância coloca que os índios Kaiowa da aldeia Panambizinho constantemente trabalham por dia para os colonos nos diferentes tipos de cultivo, como no milho, soja, algodão, feijão, arroz e

---

<sup>22</sup> Entrevista de Francisco Ceverino (Panambi). Fita nº 6. Concedida a Nely Aparecida Maciel. Em 18 de março de 2005.

<sup>23</sup> O título de capitão é simultâneo à própria demarcação das reservas. O SPI concedeu a figura do capitão como um instrumento para viabilização do seu projeto integralista. Um mediador entre o órgão tutelar e os indígenas, não vislumbravam outra possibilidade se não integrar o índio como membro da sociedade nacional.

outros. Os serviços variam desde o plantio, capina do mato e colheita<sup>24</sup>. Não deixando por esquecido que as índias também trabalham para as mulheres dos colonos, principalmente nos finais de semana, fazendo limpeza nos quintais das casas. Elas também saem da aldeia com seus filhos para venderem os produtos que colheram nos distritos mais próximos, como Vila São Pedro, mas também vão para centros maiores, como a cidade de Dourados.

Existe nessa comunidade uma divisão de trabalhos de acordo com o sexo, os homens trabalham na roça, não deixando de existir mulheres que também praticam essa função, e as mulheres cuidam da casa, dos filhos e do comércio dos produtos colhidos na aldeia. Isso demonstra que essa comunidade trabalha muito para sobreviver, como os próprios Kaiowa se expressam nas pesquisas de campo, “esta terra é pouca para o nosso sustento, por isso queremos nossas terras de volta”. A terra para eles tem uma importância crucial para a organização social dos parentes e todo esforço está voltado para superar essa condição. Enquanto não tem essa terra maior, negociam com os não-índios, que são donos das mercadorias, as condições transitórias de sua existência.

No final do ano de 2004, o Juiz Federal Odilon de Oliveira toma a decisão final com relação à questão da terra da aldeia Panambizinho, ficando favorável aos indígenas, podendo assim se reapossarem de suas terras e os colonos passam a ter um prazo de três meses para saírem das terras indígenas.

Na aldeia Panambizinho, atualmente, as residências dos Kaiowa sempre estão reunidas próximas da residência de uma pessoa mais velha, considerada como o cabeça da parentela, lembrando que esse termo não quer dizer que apenas parentes consanguíneos morem nesse bloco, mas as alianças de parentescos podem se dar por laços matrimoniais, religiosos e políticos. Formam uma unidade político-religiosa que geralmente leva aos acontecimentos de tensão, conflitos pela disputa de territórios, de recursos e de poder. Levi Marques Pereira explicita que a parentela se constitui como um núcleo de adensamento de relações de parentesco, com a clara interferência de fatores relativos ao campo político e ao local de residência. Entretanto, ela só se torna plenamente perceptível no sentido de identificação e solidariedade com o grupo de parentes e, especialmente, com o seu cabeça (PEREIRA, 2004, p. 115).

Mas antes de se ater ao hoje, deve-se voltar às memórias etnográficas dos Kaiowa. Dona Arda Conciância foi casada com Adão Jorge Galeano, já falecido, tiveram dez filhos. É uma mulher que demonstra grande importância e prestígio na articulação da parentela e

---

<sup>24</sup> Entrevista de Néelson Conciância (Panambi), capitão da Aldeia Panambizinho. Fita nº 1. Concedida a Nely Aparecida Maciel. Em 26 de fevereiro de 2005.

das relações entre esta. Atua como rezadeira da comunidade, na cura de doenças e prescrições de remédios. Durante as festas que se pôde participar nos dias de campo, como a do *Avati kyry*, batismo do milho, que acontece todos os anos de janeiro a março, quando o milho começa a amadurecer, ela se destaca, dando início a várias rezas. Além desses papéis, administra a economia doméstica, organizando as roças e a criação de animais.

Na entrevista do dia 20 de março de 2005, fita nº. 5, dona Arda Conciança, filha de Lauro Conciança e Alice Pedro, fala das histórias de seu avô Pa'i Chiquito, lembradas por sua mãe. Pa'i Chiquito nasceu e viveu grande parte de sua vida em *Gwavi-Ray* (região compreendida atualmente entre Fátima do Sul até Vila Sapé no município de Douradina). Nesse território, um grande número de índios circulava no meio de densas matas, Pa'i Chiquito morava com a família onde hoje se situa a região de Vila Sapé. Com vinte anos, veio para a região de Panambi com cerca de trinta homens para fundar um *tekoha*, como foi dito anteriormente. A avó de dona Arda, dona Ramonita, também nasceu em *Gwavi-Ray*, Vila Sapé; com quinze anos casou-se com Pa'i Chiquito e veio morar no *tekoha* de Panambizinho. Nesse período, moravam na casa grande, formavam uma única família, não tinham capitão, somente um líder religioso, no caso Pa'i Chiquito.

Lauro Conciança, pai de Arda nasceu em *Gwavi-Ray*, mais precisamente hoje, na região conhecida como Guassu, com mais ou menos quinze anos, veio para Panambi, casou-se com Alice Pedro, filha de Pa'i Chiquito. Lauro se fortalece politicamente com esta relação matrimonial, passa a morar na casa grande, aprende rapidamente as rezas com o sogro e passa a ajudá-lo nas cerimônias religiosas e nos trabalhos coletivos.

Após a decisão do governo federal Getúlio Vargas em pôr em prática seu projeto de governo de Colonização Federal, mais especificamente a instalação da CAND, inicia-se uma política voltada a mudanças com relação ao que os Kaiowa tinham vivido até então, introduzindo-se a presença de um capitão na aldeia. A casa grande não combina com os padrões do governo pré-estabelecido para os indígenas e as casas passam ser construídas por famílias separadas. Com o apoio do sogro, Pa'i Chiquito, entra em cena o capitão Lauro Conciança que lhe sucedeu por vinte anos.

Nélson Conciança, filho de Lauro, casado com Rosalina Aquino, filha do líder religioso Paulito Aquino, falecido em 2002, está atuando no cargo de capitão há mais de vinte anos.

Maria Aquino, filha de Paulito Aquino, conta que ele nasceu e viveu com sua família nas terras atuais de Douradina. Casou-se pela primeira vez com Doraciana (Belícia), já falecida. Em 1945, casou-se com dona Balbina Francisco Aquino. Ela nasceu

e viveu grande parte da sua vida em *Gwavi-Ray*, que se localiza atualmente o distrito de Vila São Pedro. Mudou-se para Douradina, quando seu pai estava trabalhando na construção da BR que vai para Campo Grande.

Pa'i Chiquito convidou Paulito para morar na aldeia Panambizinho, ele aceitou e mudou-se com a esposa e oito filhos. Logo que chegou, começaram a fazer o *Kunumi Pepy*.

Paulito era o rezador mais velho e tradicionalmente respeitado entre os Kaiowa. Devido ao agravamento de seu estado de saúde, faleceu no ano de 2002. Com sua morte, o ritual do *Kunumi Pepy* deixou de ser realizado na aldeia Panambizinho.

No *I Simpósio Internacional sobre Religiões e Religiosidades e Cultura*, da UFMS/Dourados, a pesquisadora deste trabalho e o professor Dr. Jorge Eremites de Oliveira apresentaram um trabalho intitulado *A Cerimônia do Kunumi Pepy entre os Kaiowa da Aldeia Panambizinho*. Foram selecionadas algumas entrevistas realizadas no dia vinte e sete de agosto 2003, para se entender como fica o ritual do *Kunumi Pepy* após a morte de Paulito.

Samuel Aquino, neto de Paulito, fala do dia do cerimonial de seu *Kunumi pepy* em 1993:

“Foi errado. Eu, eu fui em outra cama; outro foi minha; muita rede igual; eu fui outra. Dizem gente que por causa disso, gente que por isso que Paulito morreu, né; não pode trocá se trazê a le tem que cê na minha rede; agora eu fui na outra minha rede, quando vai fazê *Kunumi Pepy*, tudo igual cê nem entende. Paulito fazia cerimônia, Paulito faz na minha última. Não sei como vai ficá agora, depois Paulito morreu, reza duzentos cinqüenta de música, decora memo na cabeça pá podê decorá, dizem eu fui estudá junto minha vô [vó], eu falei pá ele como que se ensina música pá mim, sabê? Eu não jantei, não almocei, quando jantei foi bem poquinho; já fui na escola agrícola. Aí ele passo. Saulo tamém sabe música, duzentos, duzentos cinqüenta por aí; aí falô pá mim têm mais música ainda; ninguém sabe ainda vai decora duzentos cinqüenta, eu fui ainda na casa da [de] Lauro e ele começô risada de mim, da risada, não vai sabê nada, não sei que eu ia aprende tudo, eu rezava antes, dava risada de mim o otro e eu fiquei não dá pá aprende”.<sup>25</sup>

Samuel se preocupa com a continuidade do ritual do batismo. Paulito Aquino que sabia tudo sobre o ritual faleceu, e nenhum outro Kaiowa esta preparado para conduzi-lo. Ele ainda se preocupa em decorar as músicas do ritual que são muitas, segundo ele,

---

<sup>25</sup> Entrevista com Samuel Aquino (Panambi), neto de Paulito Aquino. Fita nº 1. Concedida a Nely Aparecida Maciel. Em 27 de agosto de 2003.

aprendeu um pouco com sua avó Arda Conciância, enquanto seu bisavô Lauro Conciância não acreditou no seu potencial.

A preocupação do capitão Néelson é a seguinte:

“Agora acabo tudo, todo índio aqui não que pranta mais mio saboró, porque não gosta mais; muié morado aldeia; tudo qui qué virá o branco, é com um tem rádio, tem som, não gosta mais de cantá, rezá, ele qué virá um branco. Então quando deu trovejo, bem deu relampião, assim perigoso até queimá casa, aí falei pro turma, porque não gosta d’eu, qualquer lugar tem toca-som, aí tem, acabo canto, reza, agora não tem mais. Queria fazê o *Kunumi Pepy* mais não tem cacique; último *Kunumi Pepy* março de mil novecentos noventa e três. Paulito, meu sogro, eu ajudou sempre direto; eu, meu pai, agora não tem mais. Eu tô pensano agora, tô quereno prantá mio saboró, prantá abobra, moranga, cana, manana e tô quereno chamá Ataná. Cê conhece Atana? [...] Ela morava Cerrito, parente meu pai, meu sogro. Quando chamá Ataná; cê conhece Tacir? [...]. Então ele falô pá mim que queria fazê ele vai chamá Ataná; ele vai chamá cacique lá onde morava perto du aldeia de chama *Taquapoty*, pra lá, perto do Paraguai, lá tem. O Kaiowa tem faze *Kunumi Pepy* se não vira tudo branco”.<sup>26</sup>

Nelson Conciância, capitão da aldeia, preocupa-se com a influência da cultura não-índia na aldeia, principalmente com os mais jovens, de acordo com suas palavras os Kaiowa deixam de praticar seus rituais para ouvir som ou assistir à televisão. Em sua opinião, esses meninos Kaiowa precisam ser batizados. Pensa-se na solução de convidar rezadores de outras aldeias para que o ritual do *Kunumi Pepy* aconteça.

Para João Aquino, filho de Paulito Aquino:

“[...] o ritual do *Kunumi Pepy* vai ficá um poco parado, porque não tem mais niguém; vária coisa tem cerimonha, tem vinte e quatro cerimonha e se não tem vinte e quatro cerimonha não dá pá fazê não, porque fica difício. Agora tem o fio do Lauro, tava quereno fazê, fica como cacique, mas ele véve só bebo, aí ele fica bebo e aí ele vai dá o menino dele pá batizá ele pô arco, ele vai dá. Tô veno que vai acontece e aí a mãe, o pai não vai gostá, né? Vai ficá difício pá continuá, nós chamemo aqui do Jaguari, tem um lá que o chefe, mais precisa chamá de lá que têm dois cacique e Ataná chamemo tamém e ele falô que não tinha muito cerimonha. Tem que sabê muita música, canto, e quando vai fazê continua fazeno muita música, trinta dia, depois de trinta dia aí vai só chicha, aí chicha qualqué gente vai, então isso nós ficamo triste, triste, nós não acha mais igual. Véio [*Paulito*] é que sabia fazê; meu pai era sabedoria memo, quando morava lá na Douradina era desse jeito, era sabido né? Pra isso foi preparado, né? Então naquela época eu já era

---

<sup>26</sup> Entrevista de Néelson Conciância (Panambi), capitão da Aldeia Panambizinho. Concedida a Nely Aparecida Maciel. Em 27 de agosto de 2003.



civilizado, chegô colonha eu ficava mais trabainhano pô colono, trabaia assim, não ficava parado, serviço assim, então mais ou menos um cinco ponto eu perdi pá aprende isso aí, eu sei de tudo alguma coisa, mais dessa coisa não aprendi não, porque fica difício, quando começa. Ninguém vem, não que aprende, mais tinha muito ali; tem Lauro tem preparo, tinha seis, já queimo tudo agora tem três, tudo do que morre é seguro, filho do Chiquito, queimô, jogô fogo, porque não tá gostano, meu pai só tem um, ta lá na casa reza. Isso aí que nós ficamo triste”.<sup>27</sup>

João Aquino fala que não existe nenhum Kaiowa na aldeia preparado para todas as cerimônias do ritual, afirma que seu pai sabia mesmo. Desde quando morava em Douradina era convidado por Paulito para conduzir o *Kunumi Pepy*. Diz estar muito triste, pois a preocupação dele é parecida com a do capitão Nelson: o ritual precisa acontecer novamente.

Após a transcrição dessas falas, nota-se, enfim, que na Panambizinho o ritual *Kunumi Pepy* não tem como acontecer sem Paulito Aquino, mas eles ainda o acham importante, significativo e, por isso, podem trazer outro rezador para fazê-lo. Assim, entende-se que é prematuro dizer que os Kaiowa da aldeia Panambizinho perderam de vez o ritual do *Kunumi Pepy*, sobretudo por conta dos contatos mantidos com a sociedade envolvente. Esse ritual ainda pode ser realizado futuramente; mas, para tanto, os Kaiowa de Panambizinho terão de contar com o apoio de rezadores de outras aldeias.

A festa do *Kunumi Pepy* marca, enfim, o ciclo de vida entre os Kaiowa e sua religião. É seu próprio modo de ser, fato, sobremaneira importante para a organização de sua sociedade. Os Kaiowa retratam esse ritual através da palavra, conforme diz Chamorro em outro trabalho de sua autoria:

“A palavra é assim um tecido divino, comum entre os humanos e as divindades. A irmã ou esposa interior da alma. Ela é a categoria que dá conta de explicar como se trama o modo de ser indígena, nas diversas instâncias da existência e qual é a experiência que os Guarani fazem do sagrado” (CHAMORRO, 1998, p. 195).

Os Kaiowa da aldeia Panambizinho vivem em meio a ameaças econômicas, políticas e socioculturais, (ANEXO 10) além do problema fundiário que perpassou aquele espaço; para alguns menos atentos ao olhar etnográfico, eles teriam motivos suficientes para cair no desespero, porém tem dado um interessante testemunho de continuidade apesar das adversidades e do contato com a sociedade envolvente.

---

<sup>27</sup> Entrevista de João Aquino (Panambi), filho de Paulito Aquino. Fita nº 2. Concedida a Nely Aparecida Maciel. Em 27 de agosto de 2003.

Aparecida Aquino, filha de Paulito do primeiro casamento, casada com Jairo Barbosa, mais conhecido como Luiz rezador, assumiu o cargo da família Aquino, como líder religioso, os instrumentos de reza de seu sogro Paulito foram repassados para ele como herança. Reza na cura de doenças e prescrições de remédios para as pessoas da Comunidade de Panambizinho, além de assumir o papel de rezador nas festas de tradições religiosas.

João Vercídio Aquino, filho de Paulito, casou-se pela primeira vez com Marcelina Acosta Silva, falecida em 1961. Tiveram dois filhos, Iracema Aquino, casada com Gilberto Ceverino, filho de Francisco Ceverino, bisneto de Pa'i Chiquito, e Valdomiro Osvaldo Aquino, casado com a filha de dona Arda Conciança, Roseli Jorge Conciança, neta de Lauro Conciança. Novamente as famílias Conciança e Aquino voltam a se unir matrimonialmente. Atualmente, Valdomiro assume o importante cargo político de vice-capitão na aldeia. É um representante ativo politicamente nas articulações interna e externa da aldeia Panambizinho. Pode-se dizer, através das palavras dos Kaiowa de Panambizinho, que Valdomiro foi um importante líder nas decisões finais da reconquista da área indígena incorporada às antigas terras da aldeia.

No próximo item, tratar-se-á especificamente das genealogias, das memórias genealógicas e da história de vida dos Kaiowa da aldeia Panambizinho, explicando melhor essas relações.

### **3.2. Genealogia e história de algumas famílias**

Para reconstituir a trajetória história do grupo, opta-se por trabalhar as genealogias, utilizando-se de métodos da antropologia e da etnohistória, como recursos que permeiam um tratamento científico das narrativas orais.

As histórias de vida passam ser coletivas a partir do momento em que os dados das pessoas da comunidade são coletados e registrados. A história de vida de vários indivíduos, muitas vezes ligados por genealogias, permite reconstruir os eventos que marcam a história local. Escreve Levi Marques Pereira que o levantamento e análise das genealogias de parentescos, segundo os parâmetros consagrados pela antropologia contemporânea, demonstram ser instrumento chave para a compreensão das relações sociais entre os Kaiowa (PERREIRA, 1999, p. 217).

Com as genealogias, permite expressar-se a continuidade histórica entre as pessoas mais velhas e seus descendentes que moram no *tekoha* Panambizinho. Os vínculos de parentescos podem ser lembrados. Através das genealogias foi possível também trazer informações de histórias de vida, memória, alianças de parentescos, casamentos, políticas e religiosas.

Como trata Malinowki, a coleta de dados referente a um grande número de fatos é uma das principais fases da pesquisa de campo. Agora a responsabilidade não é levantar alguns fatos, mas todos os que estiverem ao alcance.

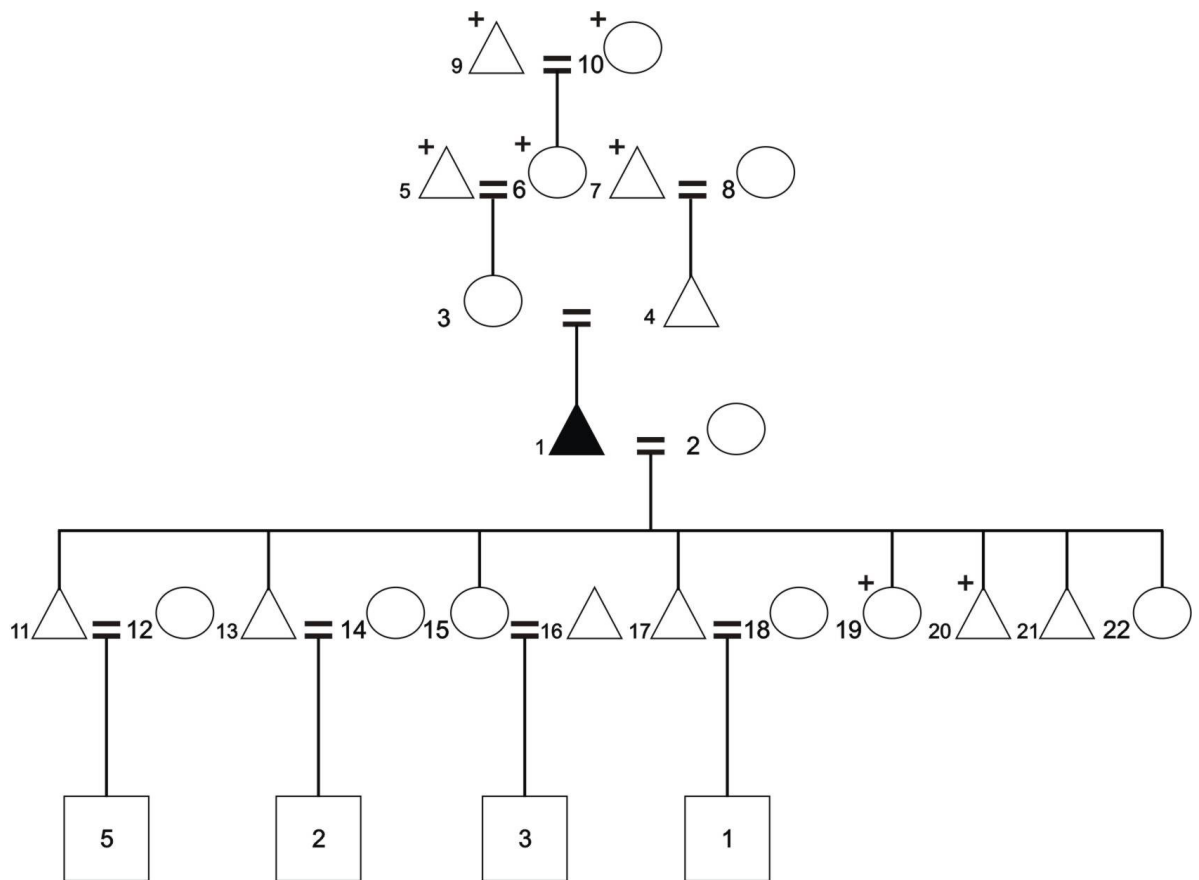
“Nas investigações sobre parentescos, o estudo consecutivo das relações de um indivíduo para outro, em casos concretos, leva naturalmente à construção de gráficos genealógicos. As genealogias nada mais são do que o quadro sinótico de um determinado grupo de relações de parentesco interligadas” (MALINOWSKI, 1984, p. 26).

A reconstrução da memória coletiva dos Kaiowa da aldeia Panambizinho, composta a partir de traços comuns presentes nas narrativas individuais, demonstra ser um procedimento fundamental na compreensão e composição existentes entre essa sociedade e a história. Por meio desse procedimento metodológico foi possível melhor compreender a história do grupo a partir, também, da própria memória coletiva da comunidade.

## Convenções para Leitura dos Diagramas de Parentescos

▲	: ego masculino
●	: ego feminino
△	: homem
○	: mulher
□	: sexo indefinido
	: linha de descendência
—	: linha de filiação
=	: casamento
≠	: separação da mulher e do homem com o cônjuge por motivo de separação matrimonial
+	: pessoas falecidas
?	: não se sabe sobre determinada pessoa

Figura 2: Genealogia de Nelson Conciança

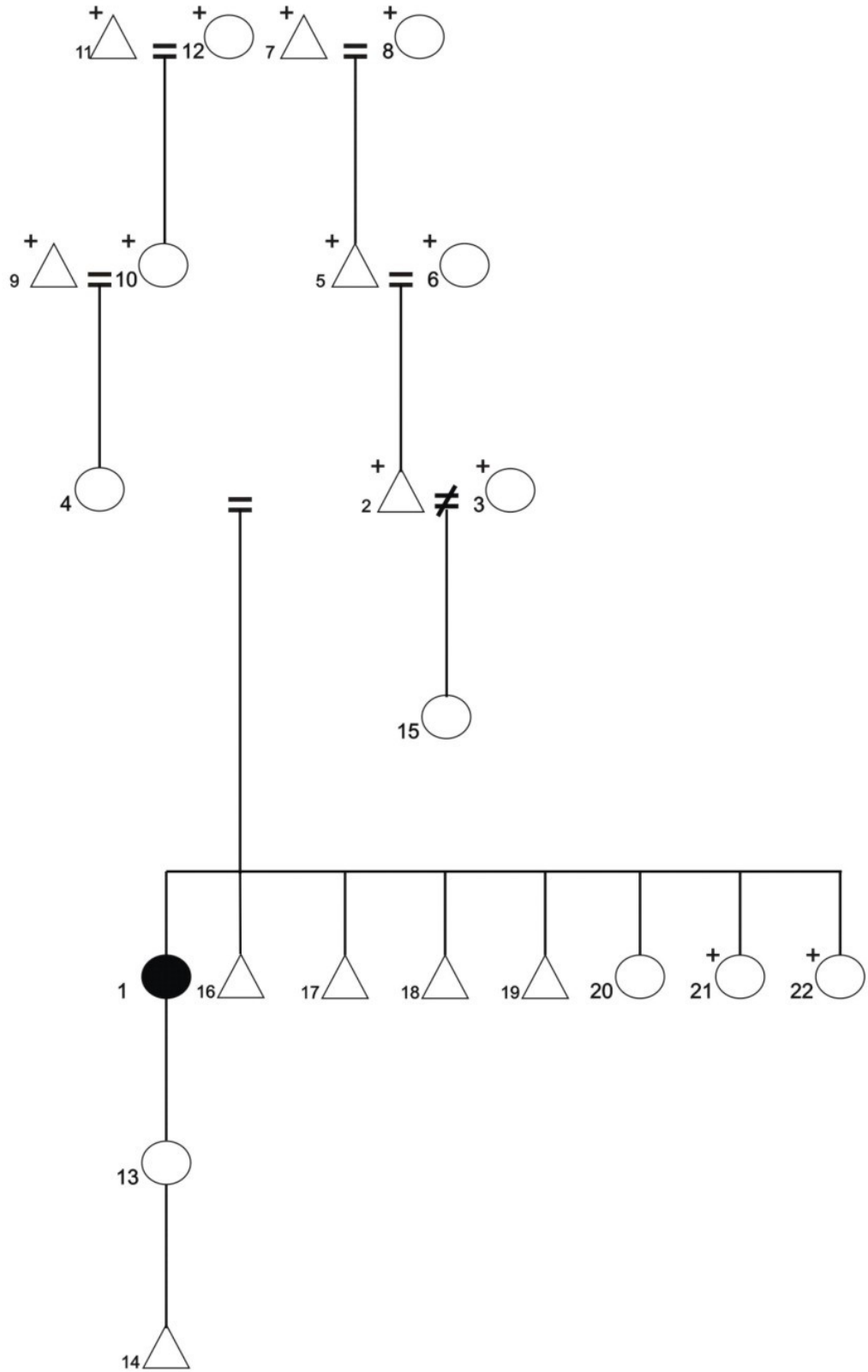


## Genealogia de Néelson Conciância

- 1- Néelson Conciância nasceu em Guassu, no dia 03 de março de 1932. Em 1952, mudou-se com sua família para o Panambi, morava perto do açude do Ivo Nunes (ex-colono). Trabalhou para os colonos no período da implantação da colônia, lembra que para o senhor Neca, trabalhou apanhando café e derrubando mato. Segundo ele, os primeiros colonos a chegarem foram José Mineiro, Antonio Pedro (Preto), Antônio Migué (Nego) e José Birá. Ele fala que na região existia erva-mate e os paraguaios ajudavam a sapear e a carregar 30 arrobas de erva na cabeça. Não fez isso porque não agüentava, mas pegava madeira para preparar o fogo. Ainda disse que no Mané de Oliveira (ex-colono) em frente ao José Ramos (colono) tinha um cemitério. Casou-se pela primeira vez aos quinze anos. Em 20 de dezembro de 1957, casou-se com Rosalina Aquino com quem teve oito filhos.
- 2- Rosalina Aquino nasceu em Douradina, no dia 10 de abril de 1950. Veio para Panambi quando se casou com Néelson em 1957; tiveram oito filhos. Desses, quatro estão casados; dois mortos e dois solteiros.
- 3- Alice Pedro (Dorícia Pedro), mãe de Néelson, nasceu em 20 de agosto de 1920. Casou-se com Lauro Conciância em 1928 e tiveram oito filhos.
- 4- Lauro Conciância, pai de Néelson, nasceu em 05 de outubro de 1910, em Gwavi-Ra'y (região compreendida desde Fátima do Sul até Vila Sapé, município de Douradina). Em 1920, morou em Guassu. Em 1926, veio para a região de Panambi. Casou-se em 1928 com Alice Pedro. É o mais antigo rezador da aldeia Panambizinho atualmente.
- 5- Chiquito Pedro (Pa'i Chiquito), avô materno de Néelson, nasceu em Gwavi- Ra'y, Vila Sapê, por volta de 1890, veio para Panambi com 20 anos. De acordo com Néelson, ele morava próximo ao sítio do Valdomiro Aquino, antigo sítio do colono Ivo Nunes. Ele rezou pedindo a Deus que mostrasse água, achou uma mina nos 60 hectares em que construiu uma casa grande, onde hoje é a aldeia Panambizinho. Foi casado com Ramonita, sendo já falecido.
- 6- Ramonita Pedro, avó materna de Néelson, nasceu em Gwavi-Ra'y, Vila Sapê, por volta de 1895. Casou-se com Pa'i Chiquito e com 15 anos veio para o Panambi. Já é falecida.
- 7- Joãozinho Kavaju, avô paterno de Néelson, nasceu por volta de 1890 e morava na Vila Formosa, veio para Panambizinho morar com Lauro Conciância, morreu e foi sepultado na aldeia; foi casado com Dorita Pedro, ambos falecidos.

- 8- Clarice Barbosa Conciância, avó paterna de Néilson, nasceu por volta de 1895, também morava na Vila Formosa e veio para o Panambi. Também já faleceu.
- 9- Antônio Massu, bisavô materno de Néilson, pai de Chiquito Pedro. Nasceu por volta de 1860. Néilson afirma que ele veio do Paraguai para essa região a pé e trouxe instrumentos de trabalho nas costas, como foice, machado, e outros. De acordo com Néilson, seu pai contava que o avô chegou pelo Córrego Hum, comeu onça e outros bichos, morou e trabalhou em Douradina. Já falecido.
- 10- Maria Manoela, bisavó materna de Néilson, mãe de Chiquito Pedro, nasceu por volta de 1864, na Vila São Pedro, depois morou em Indápolis e quando morria algum filho ia para outro lugar. Já falecida.
- 11- Abrão Conciância, filho de Néilson, nasceu na aldeia Panambizinho em 1975; é casado com Veranda, mora na aldeia de Itaquiraí (Amambai) e tem cinco filhos.
- 12- Veranda, nora de Néilson, nasceu em 1985, na aldeia Panambizinho.
- 13- Salomão Izaque Conciância, filho de Néilson, nasceu 1983 na aldeia Panambizinho, onde mora até hoje. Casado com Maria desde 1995, é neto de Perito Pedro e tem dois filhos.
- 14- Deisiane nasceu em 1989 é nora de Néilson e mora na aldeia Panambizinho.
- 15- Fineida Conciância é filha de Néilson, mora na aldeia Panambizinho, nasceu em 1982, casou-se em 2001, com Divaldo Severino, filho de Franciscão, e tem três filhos.
- 16- Divaldo Severino, genro de Néilson, nasceu em 1981.
- 17- Jonas Aquino Conciância, filho de Néilson, nasceu em 1982, casado com Cleide Pedro desde 2002, tem um filho e moram na aldeia Panambizinho.
- 18- Cleide Pedro, nora de Néilson, nasceu em 1985.
- 19- Fabiana Conciância, filha de Néilson, nasceu em 12 de outubro de 1988 e faleceu em 2002.
- 20- Luiz Conciância, filho de Néilson, nasceu em 17 de maio 1985 e faleceu em 2000.
- 21- Fábio Conciância, filho de Néilson, nasceu em 24 de dezembro de 1985, solteiro, estudou na Missão Evangélica Caiuá de Dourados e atualmente estuda na escola Estadual Dom Aquino Correia de Panambi.
- 22- Luciana Conciância, filha caçula de Néilson, nasceu em 1992, solteira, mora e estuda na aldeia.

Figura 3: Genealogia de Maria Aquino



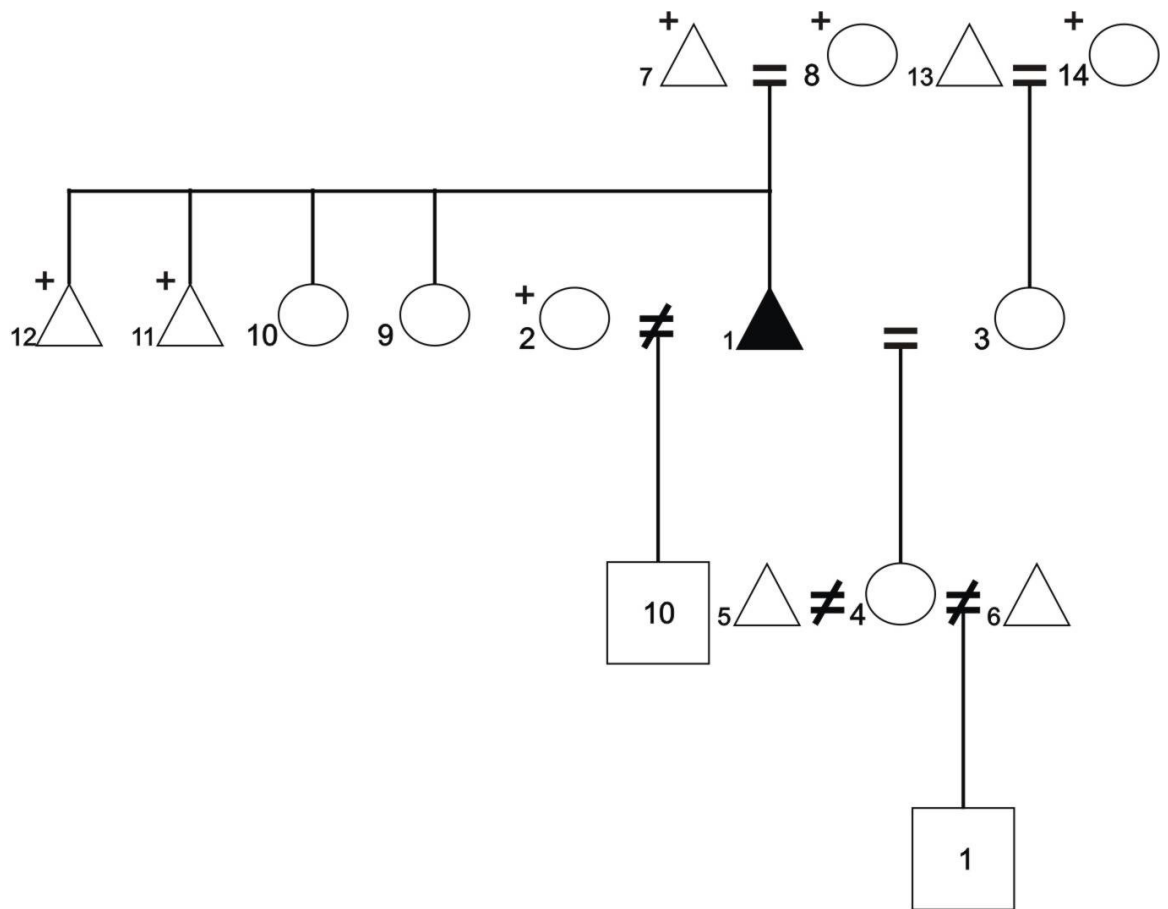


## Genealogia de Maria Aquino

- 1- Maria Aquino nasceu em Douradina na aldeia Vila Rica, em 03 de junho de 1956, filha caçula de Paulito e Balbina Aquino. Em 1975, com 19 anos, veio para a aldeia Panambizinho com sua família. Em 1978, foi trabalhar como doméstica em Dourados; atualmente mora na aldeia com sua filha e neto.
- 2- Paulito Aquino, pai de Maria Aquino, nasceu em 05 de abril de 1908 perto de Douradina. Pa' i Chiquito chamou Paulito para morar na aldeia Panambizinho, para juntos fazerem o Kunumi Pepy. Casou-se pela primeira vez em 1920 com Doraciana (Belícia), já falecida. Em 1945, casou-se com dona Balbina. Faleceu em 2003.
- 3- Doraciana (Belícia), primeira esposa de Paulito Aquino, morava na aldeia Lagoa Rica de Douradina. Faleceu em 1944, sendo enterrada nessa aldeia.
- 4- Balbina Francisco Aquino, mãe de Maria Aquino, esposa de Paulito, nasceu em 04 de abril de 1909 na Vila São Pedro. Mudou-se para Douradina quando seu pai estava trabalhando na construção da BR que liga Dourados a Campo Grande. Casou-se em 1930 com Paulito Aquino, vieram para a aldeia Panambizinho e tiveram oito filhos. Ela lembra que os funcionários da CAND pediram ajuda aos índios para limparem o mato e construírem estradas, com promessas de ajuda ao índio. Aguirre (administrador da CAND) e Getúlio Vargas fizeram uma reunião na Vila São Pedro para cortar lotes e não avisou vovô Chirú Aquino. Fizeram churrasco para enganar os índios. Pedro Henrique, capitão na época, foi avisar vovô Chirú Aquino que Getúlio Vargas queria que os índios fossem para a Reserva Francisco Horta Barbosa.
- 5- Antônio Aquino, avô paterno de Maria Aquino, nasceu no Bocajá em 1868. Mudou-se para Indápolis onde faleceu e foi sepultado em 1963.
- 6- Carmelita Costa Aquino, avó paterna de Maria Aquino, nasceu em Bocajá em 1870, quando casou mudou-se para Indápolis depois que seu esposo Antônio Aquino faleceu em 1963. Foi morar no Paraguai com um de seus filhos. Já é falecida.
- 7- Xiru Aquino, bisavô paterno de Maria Aquino, nasceu em Douradina por volta de 1848, onde também morreu e foi enterrado por volta de 1938.
- 8- Marta Aquino, bisavó paterna de Maria Aquino, nasceu perto de Douradina em 1850. Morreu e foi enterrada por volta de 1948 no meio do mato em Douradina.

- 9- Elias Emídio, avô materno de Maria Aquino, nasceu em Vila Vargas em 1870. Casou-se com Constância Aquino e passou a morar em Indápolis, onde faleceu e foi enterrado no meio do mato por volta de 1958.
- 10- Constância Aquino, avó materna de Maria Aquino, nasceu no Bocajá em 1868. Casou-se com Elias Emídio e mudou-se para Indápolis. Voltou a morar no Bocajá quando se separou de Elias, onde morreu e foi enterrada por volta de 1963.
- 11- Kandé Felipe, bisavô materno de Maria Aquino, nasceu 1850 no Córrego Seco, onde também morreu e foi enterrado por volta de 1950.
- 12- Ñanconcepa, bisavó materna de Maria Aquino, nasceu no Paraguai em 1848, veio para o Brasil de 1868, casou-se com Quandlé Felipe. Já falecida.
- 13- Tânia Fátima Aquino, filha de Maria Aquino, nasceu em 29 de maio de 1982. É solteira, tem um filho e mora na aldeia com sua mãe Maria onde também leciona.
- 14- Leocides Correia Aquino, neto de Maria Aquino, nasceu em 10 de abril de 1999, mora com a mãe e a avó na aldeia.
- 15- Aparecida Aquino, irmã de Maria por parte de pai do primeiro casamento, nasceu na aldeia de Vila Rica em 1943. Casou-se com Luiz, rezador da aldeia Panambizinho.
- 16- João Aquino, irmão de Maria, nasceu na aldeia Lagoa Rica em 1946. Em 1975 veio para o Panambi e ficou trabalhando nas terras dos colonos. Casado, mora na aldeia Panambizinho com sua família.
- 17- Hamilton Aquino, irmão de Maria, nasceu na Lagoa Rica em 1947. Atualmente mora com a família na aldeia Panambizinho.
- 18- Naílton Aquino, também irmão de Maria, nasceu em 1948. Quando chegou à aldeia Panambizinho com sua família passou a trabalhar nas terras dos colonos. Atualmente ainda mora na aldeia.
- 19- Geraldo Aquino, irmão de Maria, nasceu na aldeia Vila Rica em 1949. Casado, mora na aldeia Panambizinho.
- 20- Rosalina Aquino, irmã de Maria, nasceu na aldeia Vila Rica em 1950. Casada com Néelson Concianza, capitão da aldeia. Mora na aldeia Panambizinho com a família.
- 21- Juceleme Aquino, irmã de Maria, nasceu em 1965 e morreu em 1973.
- 22- Eliza Aquino, irmã de Maria, nasceu em 1973 e faleceu em 1975.

Figura 4: Genealogia de Argemiro Jorge Galeano

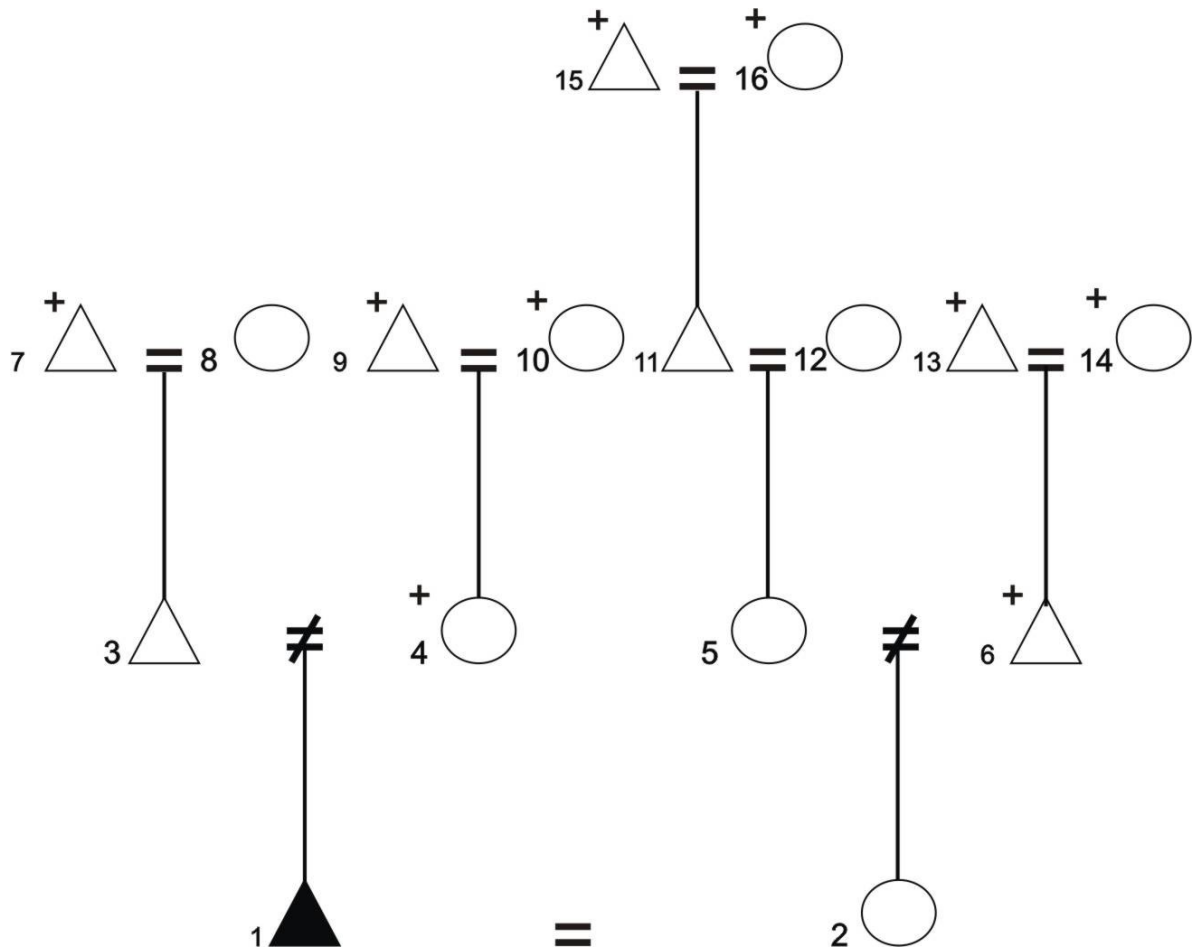


## Genealogia de Argemiro Jorge Galeano

- 1- Argemiro Jorge Galeano, nasceu em 29 de agosto de 1940, sempre morou pelos arredores de Panambi. No período da colônia derrubou mato para João Mendes, colhia café para Aristão Ferreira, Leonildo Mendes e Lídio Nunes (colonos). Casou-se pela primeira vez em 1955 com Dita.
- 2- Dita Galeano, primeira esposa de Argemiro, nasceu em 12 de maio de 1943, tiveram dez filhos, um já falecido, os demais casados, moram na aldeia de Dourados. Dita faleceu em 1970.
- 3- Valentina Duarte, segunda mulher de Argemiro, nasceu 05 de abril de 1942, morava na aldeia Lagoa Rica de Douradina. Após o casamento, veio morar na aldeia Panambizinho. Tiveram uma filha.
- 4- Clarinda Jorge, filha de Argemiro, nasceu 23 de maio de 1988. Casou-se pela primeira vez em 2000, com Genivaldo Conciança. Separaram-se e pela segunda vez, em 2001, casou-se com Romenar da Silva. Tiveram um filho. Em 2002 se separaram. Atualmente mora na aldeia Panambizinho com os pais.
- 5- Geivaldo Conciança, primeiro marido de Clarinda, nasceu 09 de junho de 1986,
- 6- Romenar da Silva, segundo marido de Clarinda, nasceu 06 de janeiro de 1987, tiveram um filho e se separaram.
- 7- Jorge Ruito, pai de Argemiro Jorge, nasceu 01 de dezembro 1925, morava na aldeia Lagoa Rica de Douradina, onde morreu e foi sepultado em 2000. Foi casado com Maria Aracurina e tiveram quatro filhos.
- 8- Maria Aracurina, mãe de Argemiro, nasceu em 19 de fevereiro de 1930. Falecida desde 1980.
- 9- Molância Jorge Galeano, irmã de Argemiro, nasceu em 10 de maio de 1943, casada, mora na aldeia Lagoa Rica de Douradina.
- 10- Valdelíria Jorge Galeano, irmã de Argemiro, nasceu em 25 de setembro de 1945, morava na aldeia Panambizinho. Como não respeitava as pessoas da família, foi embora para a aldeia Lagoa Rica de Douradina.
- 11- Adão Jorge Galeano, irmão de Argemiro, nasceu em 25 de março de 1946, sempre morou na região de Panambi, morreu em 1978 e foi sepultado na aldeia Panambizinho.
- 12- Anésio Jorge Galeano, irmão de Argemiro, nasceu 02 de janeiro de 1950, em 1980 foi embora para Campo Grande e depois de cinco anos faleceu.

- 13- Maucimo Duarte, pai de dona Valentina, nasceu em 18 de outubro de 1920, mora na aldeia Bororó de Dourados.
- 14- Geralda da Silva, mãe de Valentina, nasceu em 20 de novembro de 1922, morava na aldeia Bororó de Dourados. Por volta de 1960, mudou-se para a aldeia Panambizinho. Quando estava com oitenta anos ficou muito doente, os funcionários da FUNASA (Fundação Nacional da Saúde) levaram-na para o hospital da Missão Evangélica Caiuá, mas após três meses faleceu.

Figura 5: Genealogia de Reginaldo Aquino da Silva



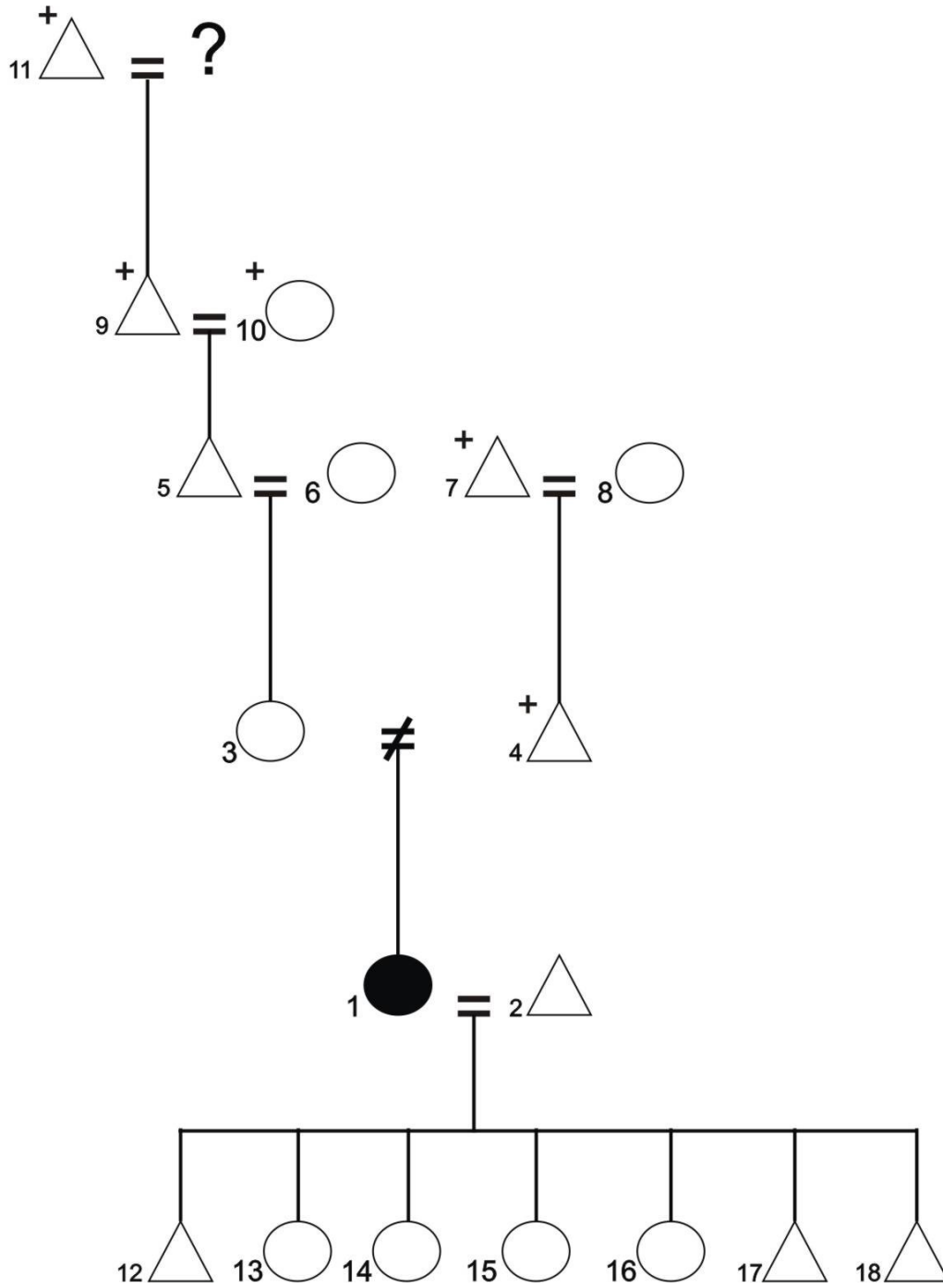
## Genealogia de Reginaldo Aquino da Silva

- 1- Reginaldo Aquino da Silva nasceu em 19 de abril de 1979, morava no Panambi (Vila), passou a morar na aldeia Panambizinho. No dia 29 de julho de 1998, casou-se com Dilma Jorge Conciança.
- 2- Dilma Jorge Conciança, esposa de Reginaldo, nasceu em 07 de setembro de 1980. Tiveram dois filhos.
- 3- Nailton Aquino da Silva, pai de Reginaldo, nasceu em 1936, morava na aldeia Lagoa Rica de Douradina. Casou-se em 1948, com Santa Madalena Batista. Em 1959, veio transferido para a aldeia Panambizinho por motivo de brigas. Quando chegou na aldeia, passou a trabalhar para os colonos, morou nas terras de Hélio Pimenta (colono), trabalhando na lavoura de café.
- 4- Santa Madalena Batista, mãe de Reginaldo, nasceu em 09 de maio de 1953 na aldeia Lagoa Rica de Douradina. Casou-se em 1948 e veio morar nas terras de Hélio Pimenta (colono). Faleceu no dia 07 de agosto de 1979, sendo enterrada na aldeia Panambizinho.
- 5- Arda Conciança, mãe de Dilma, nasceu em 25 de agosto de 1940 na região de Panambi, morou na aldeia Panambizinho na casa grande de Pa'i Chiquito. Casou-se em 1950 com Adão Jorge Galeano.
- 6- Adão Jorge Galeano, pai de Dilma, nasceu em 1938 no Córrego Seco, vinha para a aldeia Panambizinho nas festas. Em 1950, casou-se com Arda Conciança e passou a morar na aldeia Panambizinho. Falecido há dez anos.
- 7- Paulito Aquino, avô paterno de Reginaldo, nasceu no dia 05 de abril de 1908, próximo de Douradina. Casou-se pela primeira vez em 1920 com Belícia, já falecida. Em 1945, casou-se com dona Balbina e veio para a aldeia Panambizinho. Faleceu em 2003.
- 8- Balbina Francisco Aquino, avó paterna de Reginaldo, nasceu em 04 de abril de 1909, mudou-se com sua família para perto de Douradina, onde seu pai trabalhou na construção da BR que une Dourados a Campo Grande. Casou-se em 1945 com Paulito Aquino e veio para a aldeia Panambizinho.
- 9- João Batista, avô materno de Reginaldo, nasceu por volta de 1910 em Lagoa Rica, onde também morreu e foi sepultado.
- 10- Anaíza Madalena, avó materna de Reginaldo, nasceu por volta de 1914, na região de Douradina. Faleceu em 2002 e foi sepultada na aldeia Lagoa Rica de Douradina.

- 11- Lauro Conciança, avô materno de Dilma, nasceu em 05 de outubro de 1910, Gwavi-Ra'y (Laranja Lima). Mudou-se para Guassu em 1920. Veio para Panambi em 1926 para trabalhar com não-índios. Em 1928, casou-se com Dorícia Pedro.
- 12- Alice Pedro (Dorícia Pedro), avó materna de Dilma Conciança, nasceu em 20 de agosto de 1920, em Gwavi-Ra'y (Laranja Lima). Mudou-se em 1927 para a aldeia Panambizinho com seu pai Pa'i Chiquito. Em 1928, casou-se com Lauro Conciança e tiveram oito filhos.
- 13- Ruívito Jorge, avô paterno de Dilma, nasceu por volta de 1918, no Córrego Seco, mudou-se para Gwavi-Ra'y (Indápolis). Por volta de 1940, mudou-se para a Douradina, pois estava trabalhando nas construções de estradas (antes da implantação da CAND). Faleceu e foi sepultado na aldeia Lagoa Rica de Douradina.
- 14- Maria Araku, avó paterna de Dilma, nasceu por volta de 1925 no Córrego Seco e Mudou-se para Gwavi-Ra'y (Indápolis). Por volta de 1940, mudou-se para a Douradina, pois seu marido estava trabalhando nas construções de estradas (antes da implantação da CAND). Atualmente mora na aldeia Lagoa Rica de Douradina.
- 15- Joãozinho Kavaju, pai de Lauro, bisavô materno de Dilma, nasceu por volta de 1890, em Gwavi-Ra'y (Laranja Lima). Veio para a região entre Douradina e Panambi, na pedreira, por volta de 1930. Morou na casa grande com o filho Lauro, na aldeia Panambizinho por volta de 1950. Faleceu em 1960 e foi enterrado no cemitério da aldeia.
- 16- Clarice Barbosa (Cirila), mãe de Lauro, bisavó materna de Dilma, nasceu por volta de 1895, em Gwavi-Ra'y (Laranja Lima). Veio para a região entre Douradina e Panambi, na pedreira, por volta de 1930. Morou na casa grande com o filho Lauro, na aldeia Panambizinho por volta de 1950. Faleceu em 1970 e foi enterrada no cemitério da aldeia.



Figura 6: Genealogia de Roseli Jorge Conciança



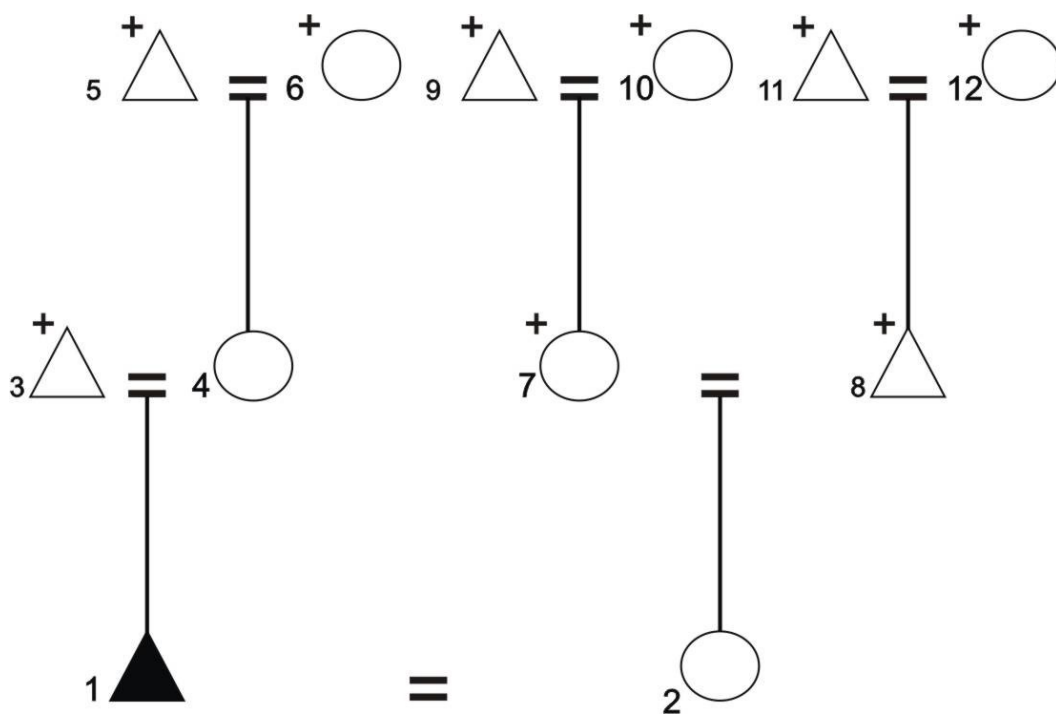
## Genealogia de Roseli Jorge Conciança

- 1- Roseli Jorge Conciança, nasceu em 01 de agosto de 1960. Sempre morou na aldeia Panambizinho. Em 1973, casou-se com Valdomiro Aquino com quem teve sete filhos.
- 2- Valdomiro Osvaldo Aquino, nasceu em 17 de março de 1959, em Douradina. Vinha sempre visitar os amigos na aldeia Panambizinho. Em 1966, se desentendeu com seu avô e veio morar na Panambizinho. Em 1973, casou-se com Roseli Conciança.
- 3- Arda Conciança, mãe de Roseli, nasceu em 25 de agosto de 1940, no sítio que é hoje de Néelson Conciança. Antes da ampliação da aldeia era do colono Ivo Nunes. Em 1950, casou-se com Adão Jorge Galeano, morava na aldeia Panambizinho na casa grande com Emídio, Ruído, Martins, Pa'i Chiquito e outros.
- 4- Adão Jorge Galeano, marido de Arda, nasceu em 03 de março de 1938, no Córrego Seco, vinha sempre para as festas na aldeia Panambizinho. Em 1950, casou-se com Arda Conciança passando a morar nesta aldeia. Falecido há dez anos.
- 5- Lauro Conciança, avô materno de Roseli, nasceu em 05 de outubro de 1910, em Gwavi-Ra'y (Laranja Lima). Mudou-se para Guassu em 1920. Veio para Panambi em 1926 para trabalhar com não-índios. Em 1928, casou-se com Dorícia Pedro.
- 6- Alice Pedro (Dorícia Pedro), avó materna de Roseli Conciança, nasceu em 20 de agosto de 1920, em Gwavi-Ra'y (Laranja Lima). Mudou-se em 1927 para a aldeia Panambizinho com seu pai Pa'i Chiquito. Em 1928, casou-se com Lauro Conciança e tiveram oito filhos.
- 7- Ruívito Jorge, avô paterno de Roseli, nasceu por volta de 1918, no Córrego Seco, mudou-se para Gwavi-Ra'y (Indápolis). Por volta de 1940 mudou-se para a Douradina, pois estava trabalhando nas construções de estradas (antes da implantação da CAND). Faleceu e foi sepultado na aldeia Lagoa Rica de Douradina.
- 8- Maria Araku, avó paterna de Roseli, nasceu por volta de 1925, no Córrego Seco, mudou-se para Gwavi-Ra'y (Indápolis), por volta de 1940 mudou-se para a Douradina, pois seu marido estava trabalhando nas construções de estradas (antes da implantação da CAND). Atualmente mora na aldeia Lagoa Rica de Douradina.
- 9- Chiquito Pedro (Pa'i Chiquito), bisavô materno de Roseli, nasceu por volta de 1890, em Gwavi- Ra'y (Vila Sapé). Veio para Panambi por volta de 1910. Morava próximo ao sítio do Valdomiro Aquino, antigo sítio do colono Ivo Nunes, ele rezou pedindo que Deus mostrasse água, achou uma mina nos 60 hectares em que construiu uma

casa grande, onde hoje é aldeia Panambizinho. Casou-se com Ramonita, sendo hoje já falecido.

- 10- Ramonita Pedro, bisavó materna de Roseli, nasceu em Gwavi-Ra'y, (Vila Sapé), por volta de 1895. Casou-se com Pa'i Chiquito e com 15 anos veio para Panambi. Já falecida.
- 11- Kavajy, tataravô materno de Roseli, nasceu por volta de 1880, em Gwavi-Ra'y (Fátima do Sul), onde viveu e foi enterrado. Roseli diz que pelas histórias de seus familiares ele era muito bravo.
- 12- Silvinho Jorge Aquino, filho de Roseli, nasceu em 02 de janeiro de 1982, na aldeia Panambizinho, em 1998. Casou-se com Valcilene e tem uma filha.
- 13- Rose Jorge Aquino, nasceu em 04 de março de 1994, na aldeia Panambizinho, é solteira, tem duas filhas e mora com os pais.
- 14- Valdinéia Jorge Aquino nasceu em 22 de abril de 1989, na aldeia Panambizinho, é solteira, tem uma filha e mora com os pais.
- 15- Vanessa Jorge Aquino nasceu em 08 de maio de 1987, na aldeia Panambizinho, é solteira e mora com os pais.
- 16- Josiane Jorge Aquino nasceu em 22 de novembro de 1994, na aldeia Panambizinho, é solteira e mora com os pais.
- 17- Jeovani Jorge Aquino nasceu em 28 de outubro de 1999, na aldeia Panambizinho, e mora com os pais.
- 18- Sandro Jorge Aquino nasceu em 13 de agosto de 2002, na aldeia Panambizinho, e mora com os pais.

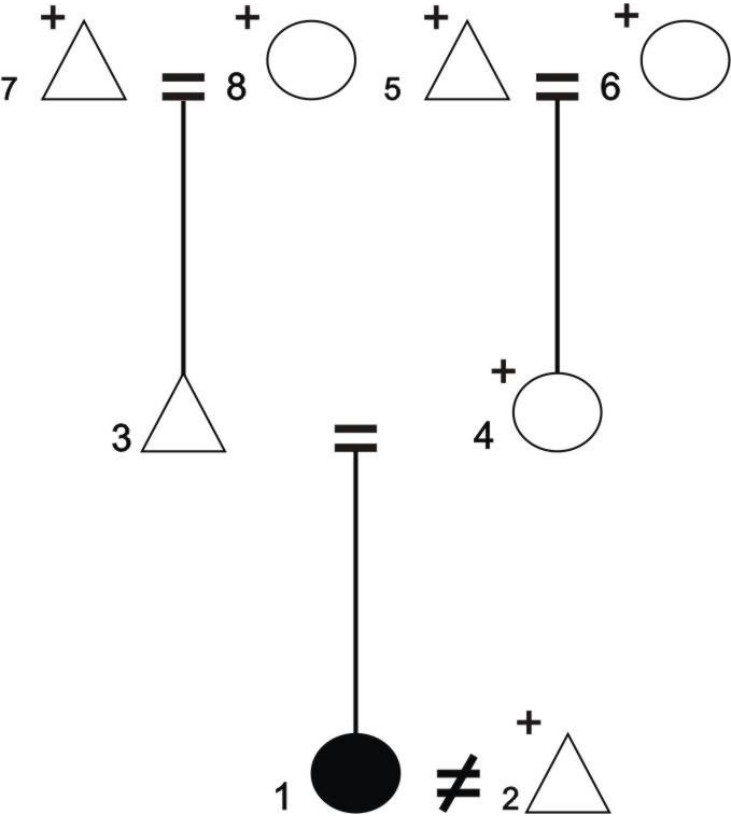
Figura 7: Genealogia de Francisco Ceverino



## Genealogia de Francisco Ceverino

- 1- Francisco Ceverino, nasceu em 02 de setembro de 1962, na aldeia Panambizinho, morou na casa grande com seu avô Pa'i Chiquito. Casou-se com Genira em 1980 e tiveram oito filhos.
- 2- Genira Ceverino, esposa de Francisco, nasceu em 05 de agosto de 1962, nasceu e mora até hoje na aldeia Panambizinho.
- 3- Joveto Javato, pai de Ceverino, nasceu por volta de 1942, na região de Panambi. Faleceu em 1975, morava na aldeia Panambizinho, onde foi enterrado.
- 4- Araci Pedro, mãe de Francisco, nasceu por volta de 1944, na região de Panambi. Depois que seu marido faleceu em 1975, foi morar com uma filha na aldeia Lagoa Rica de Douradina.
- 5- Chiquito Pedro (Pa'i Chiquito), avô materno de Francisco, nasceu por volta de 1890, em Gwavi- Ra'y (Vila Sapé). Veio para Panambi por volta de 1910. Francisco conta que ele morava próximo da aldeia Panambizinho ele rezou pedindo que Deus mostrasse água, achou uma mina nos 60 hectares da antiga aldeia Panambizinho, onde construiu uma casa grande, foi casado com Ramonita, sendo hoje já falecido.
- 6- Ramonita Pedro, avó materna de Francisco, nasceu em Gwavi-Ra'y, Vila Sapé, por volta de 1895, casou-se com Pa'i Chiquito e veio para Panambi. Já falecida.
- 7- Maria Ageu, mãe de Genira, nasceu por volta de 1943, na região de Panambi. Passou a morar na aldeia Panambizinho, onde faleceu e foi enterrada em 1980.
- 8- Emilio Ageu, pai de Genira, nasceu por volta de 1940, na região de Panambi. Passou a morar na aldeia Panambizinho, onde faleceu e foi enterrada em 1975.
- 9- Guairaka, avô materno de Genira, nasceu por volta de 1923, na região de Douradina, mudou-se para o Córrego Seco, morreu e foi enterrada no meio do mato.
- 10- Luíza, avó materna de Genira, nasceu por volta de 1925, na região de Douradina, mudou-se para o Córrego Seco, morreu e foi enterrada no meio do mato.
- 11- Miguel, avô paterno de Genira, nasceu por volta de 1924, na região de Douradina, morreu e foi enterrada no meio do mato.
- 12- Diarita, avó paterna de Genira, nasceu por volta de 1926, na região de Douradina, morreu e foi enterrada no meio do mato.

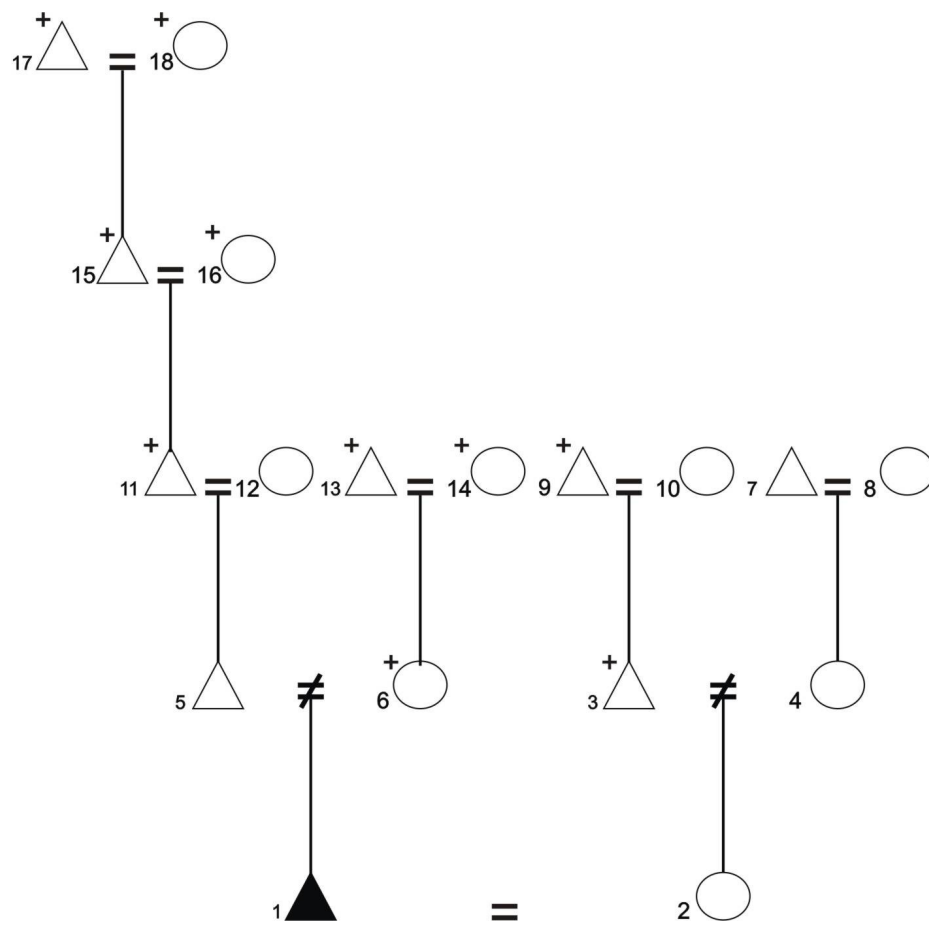
Figura 8: Genealogia de Cleonice Aparecida Perito



## Genealogia de Cleonice Aparecida Perito

- 1- Cleonice Aparecida Perito nasceu em 13 de agosto de 1960, na aldeia Panambizinho. Casou-se com Alcide Pedro em 1973 e tiveram seis filhos.
- 2- Alcide Pedro, marido de Cleonice, nasceu em 30 de agosto de 1957, na aldeia Panambizinho. Em 1996 faleceu e foi enterrado no cemitério dessa aldeia.
- 3- Perito Silva, pai de Cleonice, nasceu 25 de março de 1930, na Vila São Pedro, trabalhava na erva mate. Veio para Panambi derrubar mato para fazer estrada. Pa'i Chiquito fez o convite para ele morar na aldeia Panambizinho; derrubaram mato, plantaram cana, banana, batata e milho. Casou-se por volta de 1950 com Aparecida Mônica e tiveram oito filhos. Faleceu em 1998 e foi enterrado na aldeia.
- 4- Aparecida Mônica, mãe de Cleonice, nasceu em 03 de novembro de 1935, na região de Panambi, próximo da aldeia. Casou-se por volta de 1950 com Perito Silva. Ainda mora na aldeia.
- 5- Augusto Reinaldo, avô materno de Cleonice, irmão de Pa'i Chiquito, nasceu por volta de 1892, em Gwavi- Ra'y (Vila Sapé). Veio para Panambi por volta de 1930, a convite de seu irmão. Faleceu e foi enterrado na aldeia.
- 6- Mônica Atino, avó materna de Cleonice, nasceu por volta de 1898, em Gwavi-Ra'y (Vila Sapé). Veio para Panambi por volta de 1930, a convite de seu cunhado Pa'i Chiquito. Faleceu e foi enterrada na aldeia.
- 7- Matério Silva, avô paterno, nasceu por volta de 1910, em Gwavi- Ra'y (Vila São Pedro). Sempre morou neste lugar, onde morreu e foi enterrado.
- 8- Pifânia, avó paterna de Cleonice, nasceu por volta de 1900, em Gwavi- Ra'y (Vila São Pedro). Sempre morou neste lugar, onde morreu e foi enterrada.

Figura 9: Genealogia de Valdomiro Osvaldo Aquino



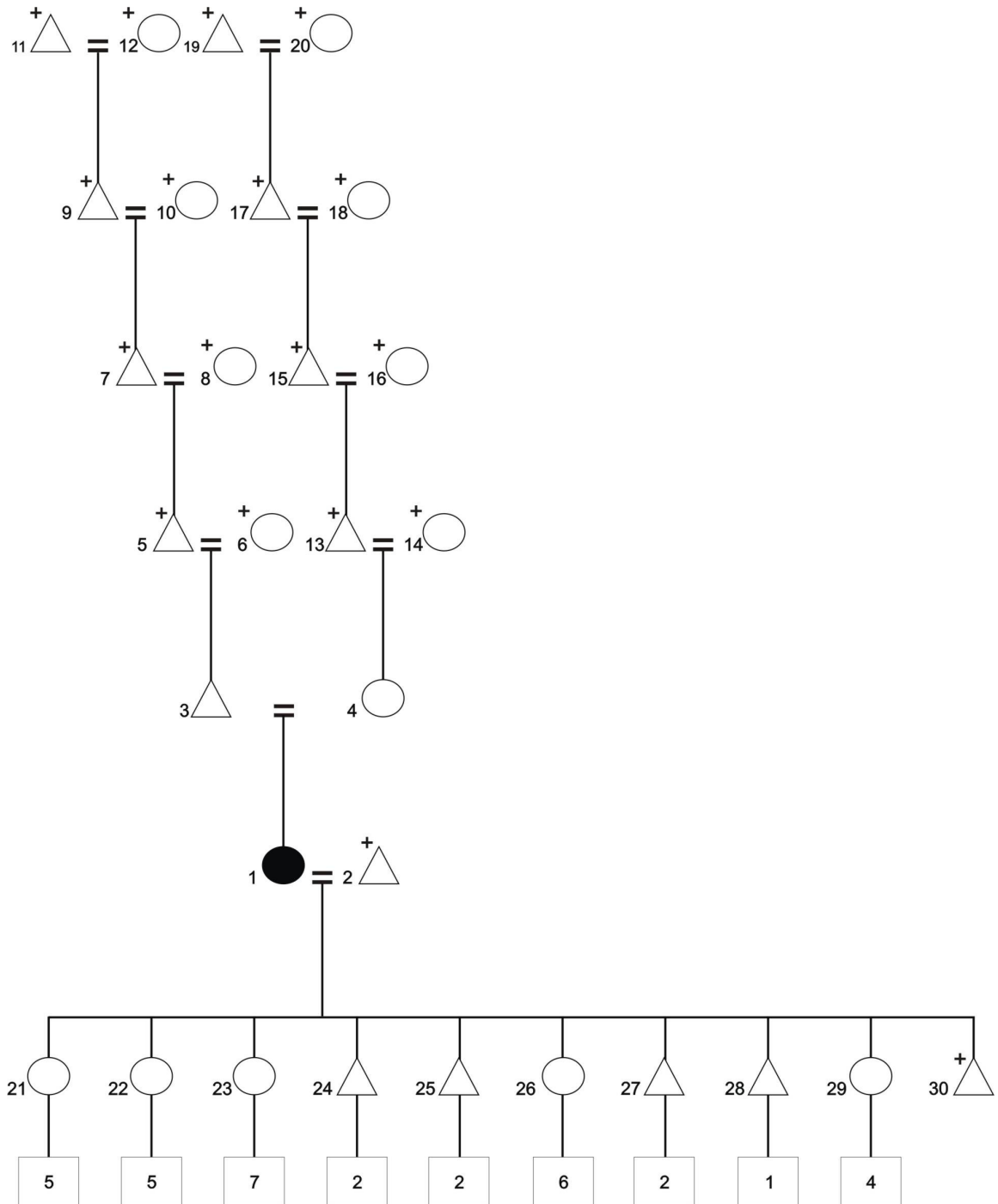


## Genealogia de Valdomiro Osvaldo Aquino

- 1- Valdomiro Osvaldo Aquino nasceu em 17 de março de 1959, no travessão da Maria Curadeira, próximo a Cruzaltina, vinha sempre visitar a aldeia Panambizinho. Por fim desgostou de sua família e veio trabalhar no Panambi. Mudou-se para a aldeia em 1966, casou-se com Roseli Jorge Conciância e tiveram sete filhos.
- 2- Roseli Jorge Conciância nasceu em 01 de agosto de 1960. Sempre morou na aldeia Panambizinho. Em 1973, casou-se com Valdomiro Aquino e tiveram sete filhos.
- 3- Adão Jorge Galeano, pai de Roseli, nasceu em 03 de março de 1938, no Córrego Seco. Em 1950, foi morar em Indápolis, mas vinha sempre para as festas da aldeia Panambizinho e quando se casou com Arda Conciância passou a morar nessa aldeia.
- 4- Arda Conciância, mãe de Roseli, nasceu em 25 de agosto de 1940, no sítio que hoje é de Néelson Conciância, antes da ampliação da aldeia era do colono Ivo Nunes. Em 1950, casou-se com Adão Jorge Galeano, morava na aldeia Panambizinho na casa grande com Emídio, Ruíto, Martins, Pa'i Chiquito e outros.
- 5- João Vercídio Aquino, pai de Valdomiro, nasceu em 21 de setembro de 1921 em Bocajá e atualmente mora na aldeia.
- 6- Marcelina Acosta Silva, mãe de Valdomiro, nasceu em 02 de maio de 1942, próximo de Douradina. Faleceu em 1961.
- 7- Lauro Conciância, avô materno de Roseli, nasceu em 05 de outubro de 1910, Gwavi-Ra'y (Indápolis). Mudou-se para o Guassu em 1920. Veio para Panambi em 1926 para trabalhar com não-índios. Em 1928, casou-se com Dorícia Pedro.
- 8- Alice Pedro (Dorícia Pedro), avó materna de Roseli Conciância, nasceu em 20 de agosto de 1920, em Gwavi-Ra'y (Laranja Lima). Mudou-se em 1927 para a aldeia Panambizinho com seu pai Pa'i Chiquito. Em 1928, casou-se com Lauro Conciância e tiveram oito filhos.
- 9- Ruívito Jorge, avô paterno de Roseli, nasceu por volta de 1918, no Córrego Seco e mudou-se para Gwavi-Ra'y (Indápolis). Por volta de 1940, mudou-se para a Douradina, pois estava trabalhando nas construções de estradas (antes da implantação da CAND). Faleceu e foi sepultado na aldeia Lagoa Rica de Douradina.
- 10- Maria Araku, avó paterna de Roseli, nasceu por volta de 1925, no Córrego Seco, mudou-se para Gwavi-Ra'y (Indápolis). Em torno de 1940, mudou-se para a Douradina, pois seu marido estava trabalhando nas construções de estradas (antes da implantação da CAND). Atualmente mora na aldeia Lagoa Rica de Douradina.

- 11- Paulito Aquino, avô paterno de Valdomiro, nasceu em 05 de abril de 1908 perto de Douradina. Casou-se pela primeira vez em 1920 com Belícia, já falecida. Em 1945, casou-se com dona Balbina e veio para a aldeia Panambizinho a convite de Pa'i Chiquito. Em seguida começaram a fazer o Kunumi Pepy. Faleceu em 2003, foi sepultado na aldeia.
- 12- Balbina Francisco Aquino, avó de Valdomiro, esposa de Paulito, nasceu em 04 de abril de 1909 na Vila São Pedro. Mudou-se para Douradina quando seu pai estava trabalhando na construção da BR que vai para Campo Grande. Casou-se em 1945 com Paulito Aquino e vieram para a aldeia Panambizinho, tiveram oito filhos. Ela lembra que os funcionários da CAND pediram ajuda aos índios para limparem o mato e construíssem estradas, com promessas de ajuda ao índio. Aguirre (administrador da CAND) e Getúlio Vargas fizeram uma reunião na Vila São Pedro para cortar lotes e não avisou vovô Chirú Aquino, fizeram churrasco para enganar os índios. Pedro Henrique, capitão na época, foi avisar vovô Chirú Aquino que Getúlio Vargas queria que os índios fossem para a reserva Francisco Horta Barbosa.
- 13- José Sembrósio, avô materno de Valdomiro, nasceu por volta de 1922, em Indápolis. Mudou-se para a região de Douradina em 1940. Faleceu e foi enterrado em 1998, na aldeia Lagoa Rica de Douradina.
- 14- Xiru Kuãde, avó materna de Valdomiro, nasceu por volta de 1920, em Indápolis. Mudou-se para a região de Douradina em 1940. Faleceu e foi enterrado em 1998, na aldeia Lagoa Rica de Douradina.
- 15- Antônio Aquino, bisavô paterno, nasceu no Bocajá em 1868, mudou-se para Indápolis onde faleceu e foi sepultado em 1963.
- 16- Carmelita Costa Aquino, bisavó paterna de Valdomiro, nasceu em Bocajá em 1870. Quando se casou, mudou-se para Indápolis depois que seu esposo Antônio Aquino faleceu em 1963. Foi morar no Paraguai com um de seus filhos.
- 17- Xiru Aquino, tataravô paterno de Valdomiro, nasceu por volta de 1848, em Bocajá, faleceu e foi enterrado no mesmo lugar, por volta de 1932.
- 18- Marta Aquino, tataravó paterna de Valdomiro, nasceu perto de Douradina em 1850, morreu e foi enterrada por volta de 1948 no meio do mata em Douradina.

Figura 10: Genealogia de Arda Conciança



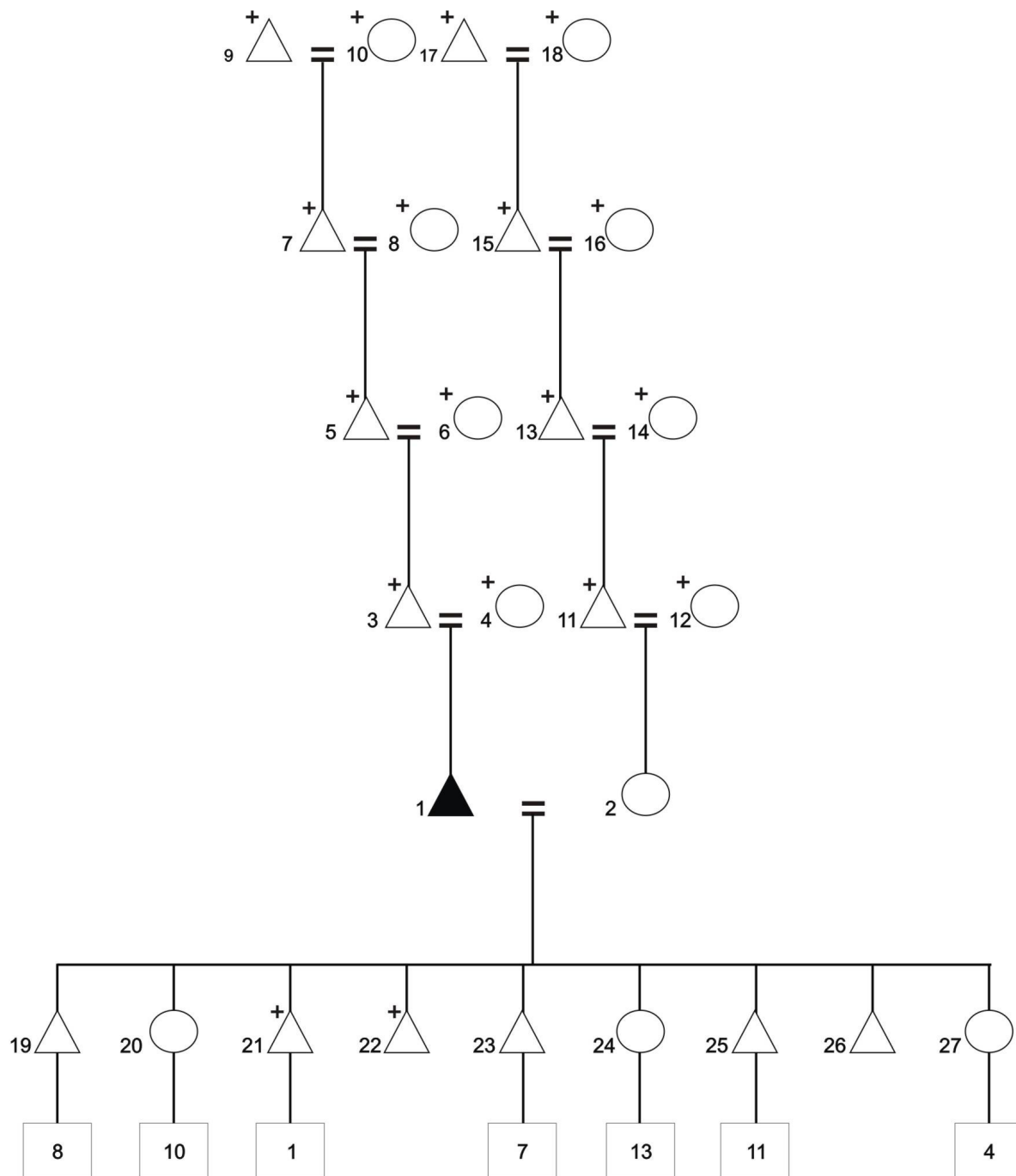
## Genealogia de Arda Conciança

- 1- Arda Conciança Pedro nasceu no dia 25 de agosto de 1940, no sítio do ex-colono Ivo Nunes. Com a ampliação da aldeia essas terras passam a pertencer a Nélon Conciança, capitão da aldeia. Em 1950, casou-se com Adão Jorge Galeano, morava na casa grande da aldeia Panambizinho com Emídio, Ruíto, Martins, Pa'i Chiquito e outros.
- 2- Adão Jorge Galeano, marido de Arda, nasceu em 03 de março de 1938, no Córrego Seco, vinha sempre para as festas na aldeia Panambizinho. Em 1950, casou com Arda Conciança e passou a morar nessa aldeia. Falecido há dez anos.
- 3- Lauro Conciança, pai de Arda Conciança, nasceu em 05 de outubro de 1910, em Gwavi-Ra'y (Laranja Lima). Mudou-se para o Guassu em 1920. Veio em 1926 veio para a região de Panambi trabalhar com os não-índios. Casou-se com Dorícia Pedro em 1928. Em 1950, morava na casa grande da aldeia Panambizinho com Emídio, Ruíto, Martins, Pa'i Chiquito e outros.
- 4- Alice Pedro (Dorícia Pedro), mãe de Arda Conciança, nasceu em 20 de agosto de 1920, em Gwavi-Ra'y (Laranja Lima). Mudou-se em 1927 para a aldeia Panambizinho com seu pai Pa'i Chiquito. Em 1928, casou-se com Lauro Conciança e tiveram oito filhos.
- 5- Joãozinho Kavaju, avó paterno de Arda, nasceu por volta de 1890, em Gwavi-Ra'y (Laranja Lima). Veio para a região entre Douradina e Panambi, na pedreira, por volta de 1930, morou na casa grande com o filho Lauro, na aldeia Panambizinho por volta de 1950. Faleceu em 1960 e foi enterrado no cemitério dessa aldeia.
- 6- Clarice Barbosa (Cirila), avó paterna de Arda, nasceu por volta de 1895, em Gwavi-Ra'y (Laranja Lima). Veio para a região entre Douradina e Panambi, na pedreira, por volta de 1930. Morou na casa grande com o filho Lauro, na aldeia Panambizinho por volta de 1950. Faleceu em 1970 e foi enterrada no cemitério dessa aldeia.
- 7- Issau Conciança, bisavô paterno de Arda, nasceu por volta de 1870, em Gwavi-Ra'y (Indápolis), morava em casa grande. Arda conta que seu pai fala que os índios participavam das festas em lugares distantes a pé. Por volta de 1900, Issau mudou-se para a região entre Douradina e Panambi. Por volta de 1860, faleceu e foi enterrado na pedreira.
- 8- Ana Maria Conciança, bisavó paterna de Arda, nasceu por volta de 1875, em Gwavi-Ra'y (Indápolis), morava em casa grande. Ana Maria mudou-se para a região entre

- Douradina e Panambi, com sua família. Por volta de 1865, faleceu e foi enterrado na pedreira.
- 9- Kavaju Conciança, tataravô paterno de Arda, nasceu por volta de 1858, em Gwavi-Ra'y (Laranja Lima), lá viveu todo o tempo de sua vida. Por volta de 1940 morreu com problemas pulmonares; foi enterrado nas terras de Laranja Lima.
  - 10- Bo'y Poty, tataravó paterna de Arda, nasceu por volta de 1858, em Gwavi-Ra'y (Laranja Lima). Lá viveu todo o tempo de sua vida. Por volta de 1930 morreu e foi enterrado nas terras de Laranja Lima.
  - 11- Xiru Mingué, pai de seu tataravô paterno, nasceu por volta de 1842, em Gwavi-Ra'y (Laranja Lima), lá viveu todo o tempo de sua vida. Por volta de 1932 morreu e foi enterrado nas terras de Laranja Lima.
  - 12- Haxã Tipe, mãe de sua tataravó paterna, nasceu por volta de 1838, em Gwavi-Ra'y (Laranja Lima). Lá viveu todo o tempo de sua vida. Por volta de 1950 morreu e foi enterrado nas terras de Laranja Lima.
  - 13- Chiquito Pedro (Pa'i Chiquito), avô materno de Arda, nasceu por volta de 1890, em Gwavi-Ra'y (Vila Sapé). Veio para Panambi por volta de 1910. Morava próximo do sítio do Valdomiro Aquino, antigo sítio do colono Ivo Nunes. Rezou pedindo que Deus mostrasse água, achou uma mina nos 60 hectares em que construiu uma casa grande, onde hoje é aldeia Panambizinho, casou-se com Ramonita, sendo hoje já falecido.
  - 14- Ramonita Pedro, avó materna de Arda, nasceu em Gwavi-Ra'y, (Vila Sapé), por volta de 1895. Casou-se com Pa'i Chiquito e com 15 anos veio para Panambi. Já falecida.
  - 15- Luiz Guassu, bisavô materno de Arda, nasceu por volta de 1870, em Gwavi-Ra'y (Laranja Lima), mudou-se para a Vila Sapé, em seguida veio para a região de Panambi por volta de 1890. Morou na barra do Córrego Hum, quando morreu e foi enterrado no lote do ex-colono Adão de Oliveira. Hoje as terras pertencem a Maria Aquino.
  - 16- Joana (Kuña Poty), bisavó materna de Arda, nasceu por volta de 1872, em Gwavi-Ra'y (Laranja Lima). Mudou-se para Vila Sapé, em seguida veio para a região de Panambi por volta de 1890, com sua família, morou na barra do Córrego Hum, quando morreu e foi enterrado no lote do ex-colono Adão de Oliveira. Hoje as terras pertencem a Maria Aquino.
  - 17- José Faustino, tataravô materno de Arda, nasceu por volta de 1850, em Gwavi-Ra'y (Laranja Lima). Mudou-se para a região de Panambi por volta de 1875, com sua

- família, morou na barra do Córrego Hum, quando morreu e foi enterrado no lote do ex-colono Adão de Oliveira. Hoje as terras pertencem a Maria Aquino.
- 18-Joana Guassu, tataravó materna de Arda, nasceu por volta de 1854, em Gwavi-Ra'y (Laranja Lima). Mudou-se para a região de Panambi por volta de 1875, com sua família, morou na barra do Córrego Hum, quando morreu e foi enterrado no lote do ex-colono Adão de Oliveira. Hoje as terras pertencem a Maria Aquino.
  - 19- Guayra Puku, pai de José Faustino, o tataravô de Arda, nasceu por volta de 1830, em Gwavi-Ra'y (Laranja Lima). Mudou-se para a região de Panambi por volta de 1860, com sua família, morou na barra do Córrego Hum, quando morreu e foi enterrado no lote do ex-colono Adão de Oliveira. Hoje as terras pertencem a Maria Aquino.
  - 20- Kuña Verá, mãe de Joana Guassu, a tataravó de Arda, nasceu por volta de 1832, em Gwavi-Ra'y (Laranja Lima). Mudou-se para a região de Panambi por volta de 1860, com sua família, morou na barra do Córrego Hum, quando morreu e foi enterrado no lote do ex-colono Adão de Oliveira. Hoje as terras pertencem a Maria Aquino.
  - 21-Nair Celina Conciança, filha mais velha de Arda, nasceu na aldeia Panambizinho em 1949 e mora na aldeia. É separada do marido e tem cinco filhos.
  - 22- Zenaide Conciança, filha de Arda, nasceu na aldeia Panambizinho em 1957. Mora na aldeia, é casada e tem cinco filhos.
  - 23- Roseli Conciança, filha de Arda, nasceu na aldeia Panambizinho em 1960. Mora na aldeia, é casada e tem sete filhos.
  - 24- Arnaldo Conciança, filho de Arda, nasceu na aldeia Panambizinho em 1970. Mora na aldeia, é casado e tem dois filhos.
  - 25- Misael Conciança, filho de Arda, nasceu na aldeia Panambizinho em 1973. Mora na aldeia, é casado e tem dois filhos.
  - 26- Celina Conciança, filha de Arda, nasceu na aldeia Panambizinho em 1977. Mora na aldeia, é casada e tem seis filhos.
  - 27- Odortio Conciança, filho de Arda, nasceu em 1976. Mora na aldeia Panambizinho, é casado e tem dois filhos.
  - 28- Minguel Conciança, filho de Arda, nasceu na aldeia Panambizinho em 1980. Mora na aldeia, é casado e tem um filho.
  - 29- Dilma Conciança, filha de Arda, nasceu na aldeia Panambizinho em 1985. Mora na aldeia, é casada e tem quatro filhos.
  - 30- Neri Conciança, filho de Arda, nasceu na aldeia Panambizinho em 1988. Faleceu em 1991 e foi enterrado na aldeia.

Figura 11: Genealogia do Lauro Conciança



## Genealogia do Lauro Conciança

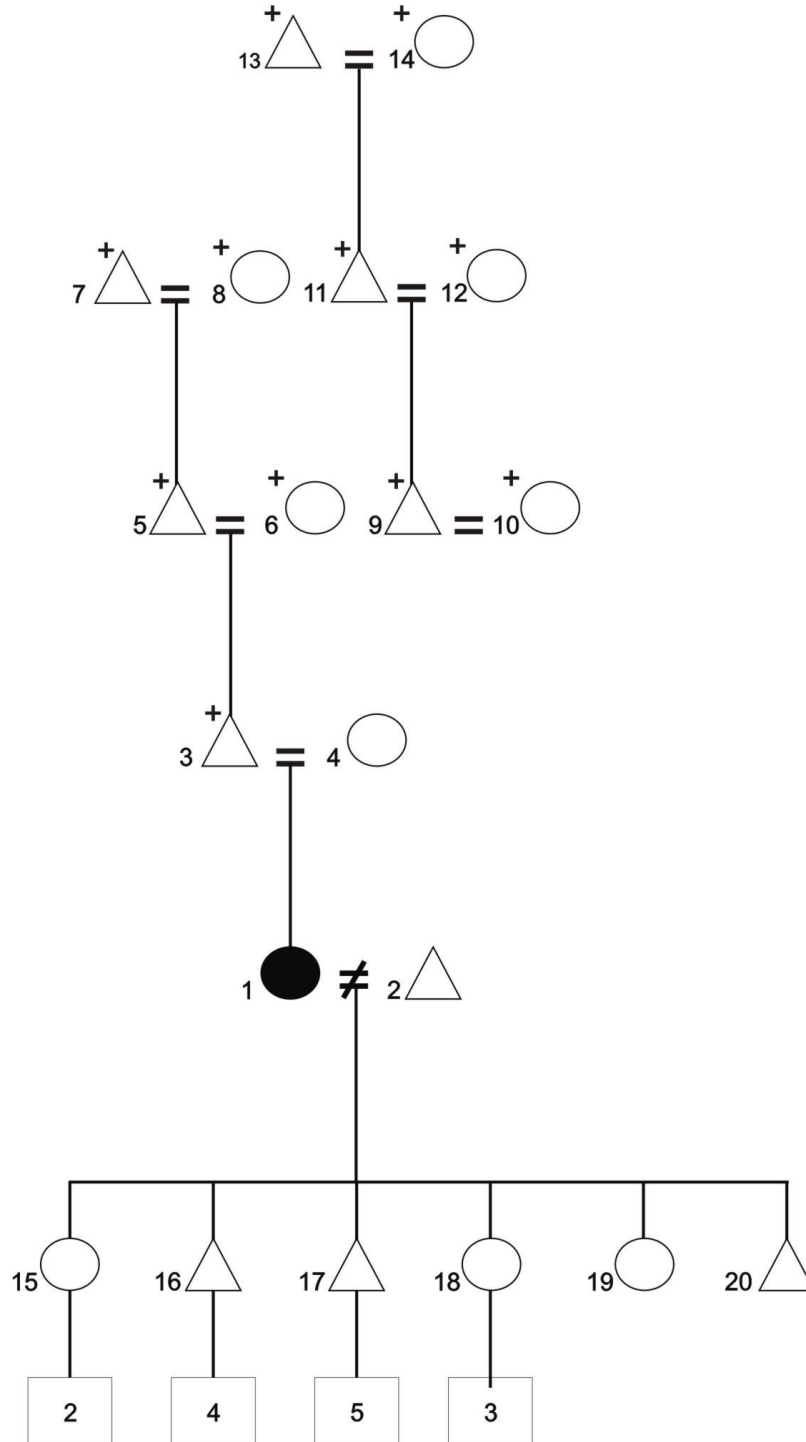
- 1- Lauro Conciança, nasceu no dia 05 de outubro de 1910 em Gwavi-Ra'y (Laranja Lima). Mudou-se para o Guassu em 1920. Veio em 1926 para a região de Panambi trabalhar com os não-índios. Casou-se com Dorícia Pedro em 1928. Em 1950, morava na casa grande da aldeia Panambizinho com Emídio, Ruíto, Martins, Pa'i Chiquito e outros.
- 2- Alice Pedro (Dorícia Pedro), esposa de Lauro Conciança, nasceu em 20 de agosto de 1920, em Gwavi-Ra'y (Laranja Lima). Mudou-se em 1927 para a aldeia Panambizinho com seu pai Pa'i Chiquito. Em 1928, casou-se com Lauro Conciança e tiveram nove filhos.
- 3- Joãozinho Kavaju, pai de Lauro, nasceu por volta de 1890, em Gwavi-Ra'y (Laranja Lima). Veio para a região entre Douradina e Panambi, na pedreira, por volta de 1930. Morou na casa grande com o filho Lauro, na aldeia Panambizinho por volta de 1950. Faleceu em 1960 e foi enterrado no cemitério da aldeia.
- 4- Clarice Barbosa (Cirila), mãe de Lauro, nasceu por volta de 1895, em Gwavi-Ra'y (Laranja Lima). Veio para a região entre Douradina e Panambi, na pedreira, por volta de 1930. Morou na casa grande com o filho Lauro, na aldeia Panambizinho por volta de 1950. Faleceu em 1970 e foi enterrada no cemitério da aldeia.
- 5- Issau Conciança, avô paterno de Lauro, nasceu por volta de 1870, em Gwavi-Ra'y (Indápolis), morava em casa grande. Arda conta que seu pai fala que os índios participavam das festas em lugares distantes a pé. Por volta de 1900, Issau mudou-se para a região entre Douradina e Panambi. Por volta de 1860, faleceu e foi enterrado na pedreira.
- 6- Ana Maria Conciança, avó paterna de Lauro, nasceu por volta de 1875, em Gwavi-Ra'y (Indápolis), morava em casa grande. Ana Maria mudou-se para a região entre Douradina e Panambi, com sua família. Por volta de 1865, faleceu e foi enterrada na pedreira.
- 7- Kavaju Conciança, bisavô paterno de Lauro, nasceu por volta de 1858, em Gwavi-Ra'y (Laranja Lima). Lá viveu todo o tempo de sua vida. Por volta de 1940, morreu com problemas pulmonares, foi enterrado nas terras de Laranja Lima.
- 8- Bo'y Poty, bisavó paterna de Lauro, nasceu por volta de 1858, em Gwavi-Ra'y (Laranja Lima). Lá viveu todo o tempo de sua vida. Por volta de 1930, morreu e foi enterrado nas terras de Laranja Lima.



- 9- Xiru Mingué, tataravô paterno de Lauro, nasceu por volta de 1842, em Gwavi-Ra'y (Laranja Lima). Lá viveu todo o tempo de sua vida. Por volta de 1932, morreu e foi enterrado nas terras de Laranja Lima.
- 10- Haxã Tipe, tataravó paterna de Lauro, nasceu por volta de 1838, em Gwavi-Ra'y (Laranja Lima). Lá viveu todo o tempo de sua vida. Por volta de 1950, morreu e foi enterrada nas terras de Laranja Lima.
- 11- Chiquito Pedro (Pa'i Chiquito), pai de Alice, nasceu por volta de 1890, em Gwavi-Ra'y (Vila Sapé). Veio para Panambi por volta de 1910. Morava próximo do sítio do Valdomiro Aquino, antigo sítio do colono Ivo Nunes. Rezou pedindo que Deus mostrasse água, achou uma mina nos 60 hectares em que construiu uma casa grande, onde hoje é aldeia Panambzinho Casou-se com Ramonita. Hoje já falecido.
- 12- Ramonita Pedro, mãe de Alice, nasceu em Gwavi-Ra'y, (Vila Sapé), por volta de 1895. Casou-se com Pa'i Chiquito e com 15 anos veio para Panambi. Já falecida.
- 13- Luiz Guassu, avô materno de Alice, nasceu por volta de 1870, em Gwavi-Ra'y (Laranja Lima). Mudou-se para a Vila Sapé, em seguida veio para a região de Panambi por volta de 1890. Morou na barra do Córrego Hum. Quando morreu, foi enterrado no lote do ex-colono Adão de Oliveira. Hoje as terras pertencem a Maria Aquino.
- 14- Joana (Kuña Poty), avó materna de Alice, nasceu por volta de 1872, em Gwavi-Ra'y (Laranja Lima). Mudou-se para Vila Sapé, em seguida veio para a região de Panambi por volta de 1890, com sua família. Morou na barra do Córrego Hum. Quando morreu, foi enterrada no lote do ex-colono Adão de Oliveira. Hoje as terras pertencem a Maria Aquino.
- 15- José Faustino, bisavô materno de Alice, nasceu por volta de 1850, em Gwavi-Ra'y (Laranja Lima). Mudou-se para a região de Panambi por volta de 1875, com sua família. Morou na barra do Córrego Hum. Quando morreu, foi enterrado no lote do ex-colono Adão de Oliveira. Hoje as terras pertencem a Maria Aquino.
- 16- Joana Guassu, bisavó materna de Alice, nasceu por volta de 1854, em Gwavi-Ra'y (Laranja Lima). Mudou-se para a região de Panambi por volta de 1875, com sua família. Morou na barra do Córrego Hum. Quando morreu, foi enterrada no lote do ex-colono Adão de Oliveira. Hoje as terras pertencem a Maria Aquino.
- 17- Guayra Puku, tataravô de Alice, nasceu por volta de 1830, em Gwavi-Ra'y (Laranja Lima). Mudou-se para a região de Panambi por volta de 1860, com sua família.

- Morou na barra do Córrego Hum. Quando morreu, foi enterrado no lote do ex-colono Adão de Oliveira. Hoje as terras pertencem a Maria Aquino.
- 18- Kuña Verá, tataravó de Alice, nasceu por volta de 1832, em Gwavi-Ra'y (Laranja Lima). Mudou-se para a região de Panambi por volta de 1860, com sua família. Morou na barra do Córrego Hum. Quando morreu, foi enterrado no lote do ex-colono Adão de Oliveira. Hoje as terras pertencem a Maria Aquino.
  - 19- Néelson Conciância, filho de Lauro, nasceu em Guassu no dia 03 de março de 1932, Casou-se pela primeira vez aos quinze anos. Em 20 de dezembro de 1957, casou-se com Rosalina Aquino. Tem oito filhos.
  - 20- Arda Conciância, filha de Lauro, nasceu no dia 25 de agosto de 1940. Em 1950, casou-se com Adão Jorge Galeano. Morava na casa grande da aldeia Panambizinho com Emídio, Ruíto, Martins, Pa'i Chiquito e outros. Tem dez filhos.
  - 21- João Conciância nasceu em 1942 e morava na aldeia. Em 1975, enforcou-se, foi enterrado na aldeia. Tem um filho.
  - 22- Genório Conciância nasceu em 1944 e morava na aldeia. Em 1964, morreu enforcado e foi enterrado na aldeia.
  - 23- Gomercino Conciância nasceu em 1945, é casado e mora na aldeia. Tem sete filhos.
  - 24- Neuza Conciância nasceu em 1947. Em 1960, casou-se e foi morar na Aldeia Lagoa Rica em Douradina, onde morava seu marido. Tem treze filhos.
  - 25- Cideval Conciância nasceu em 1949, mora na aldeia. Tem onze filhos.
  - 26- Mário Conciância nasceu em 1951, é solteiro e mora com os pais.
  - 27- Ana Amélia Conciância nasceu em 1954, é casada e mora na aldeia. Tem quatro filhos.

Figura 12: Genealogia de Gina Capilé



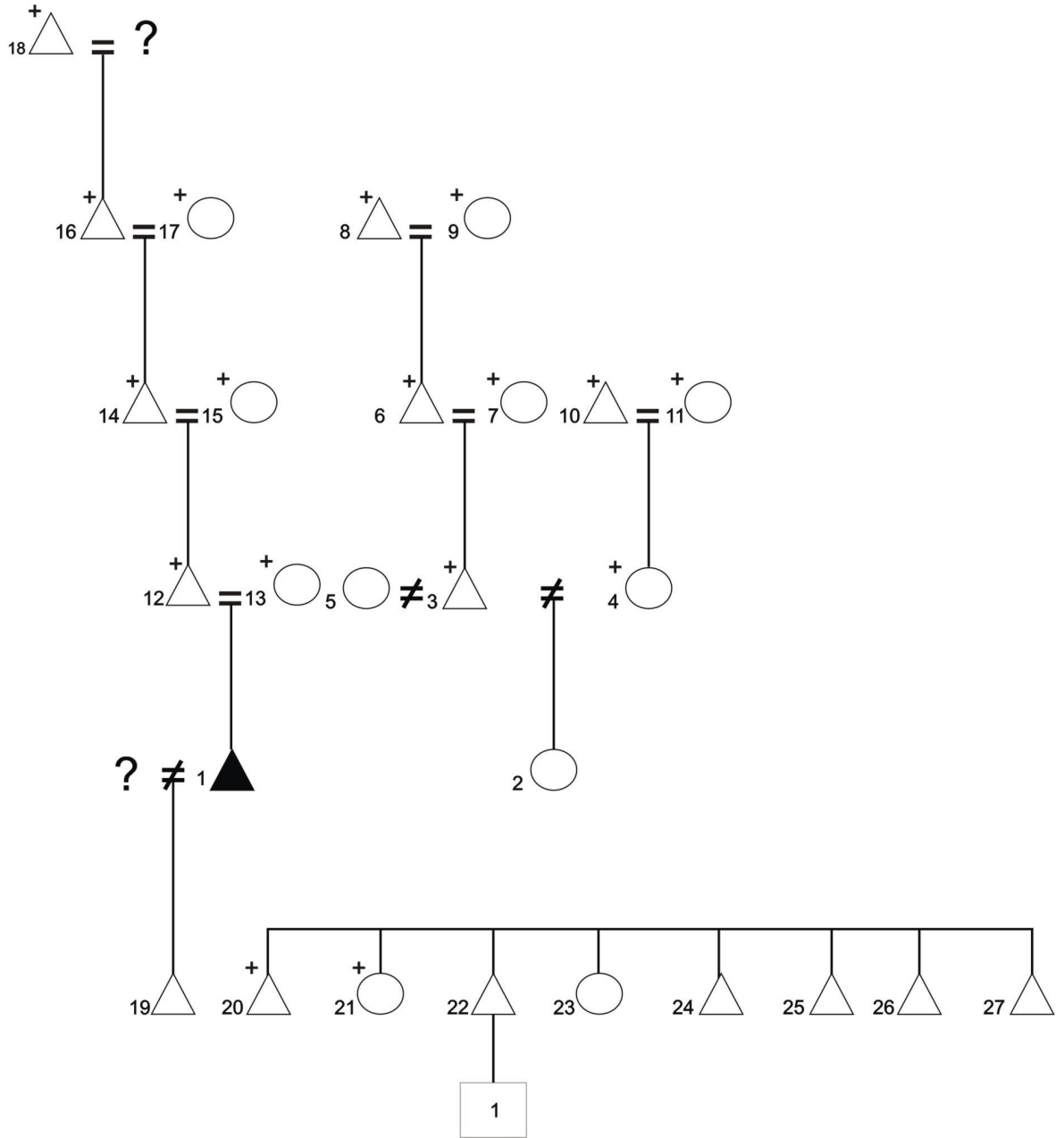
## Genealogia de Gina Capilé

- 1- Gina Capilé (Edna) nasceu em 27 de abril de 1950, em Gwavi-Ra'y (Vila Sapé). Veio para a região de Panambi com sua família por volta de 1929. Morava próximo dos dois lotes da aldeia ganhos no período da colônia. Casou-se com Geraldo Aquino, separaram em 1980. Tem seis filhos e mora com os solteiros na aldeia.
- 2- Geraldo Aquino nasceu por volta de 1945. Foi marido de Gina Capilé. Em 1980 se separaram. Casou-se com a irmã de Gina Capilé e mora na aldeia.
- 3- Martins Capilé, pai de Gina Capilé, nasceu em 08 de agosto de 1911, em Gwavi-Ra'y (Guassu),. Em 1925 veio para Panambi. No ano de 1929, casou-se com Adelina Solidade Jorge, e continuou morando com seu pai Chiquito Pedro (Pa'i Chiquito), nas terras que futuramente será aldeia Panambizinho. Tiveram oito filhos. Falecido a quase dez anos.
- 4- Adelina Solidade Jorge, mãe de Gina Capilé, nasceu em 23 de novembro de 1936, em Bocajá. Chiquito Pedro Chamou seu pai para morar nas terras da aldeia Panambizinho. Casou-se em 1929 na aldeia (casamento tradicional Kaiowa). Mora na aldeia com Gina Capilé.
- 5- Chiquito Pedro (Pa'i Chiquito), avô paterno de Gina Capilé, nasceu por volta de 1890, em Gwavi- Ra'y (Vila Sapé). Veio para Panambi por volta de 1910. Morava próximo ao sítio do Valdomiro Aquino, antigo sítio do colono Ivo Nunes. Rezou pedindo que Deus mostrasse água, achou uma mina nos 60 hectares, em que construiu uma casa grande, onde hoje é aldeia Panambizinho. Casou-se com Ramonita. Hoje já é falecido.
- 6- Ramonita Pedro, avó paterna de Gina Capilé, nasceu em Gwavi-Ra'y, (Vila Sapé), por volta de 1895. Casou-se com Pa'i Chiquito e com 15 anos veio para Panambi. Já falecida.
- 7- Luiz Guassu, bisavô paterno de Gina Capilé, nasceu por volta de 1870, em Gwavi-Ra'y (Laranja Lima). Mudou-se para a Vila Sapé, em seguida veio para a região de Panambi por volta de 1890. Morou na barra do Córrego Hum. Quando morreu, foi enterrado no lote do ex-colono Adão de Oliveira. Hoje as terras pertencem a Maria Aquino.
- 8- Joana (Kuña Poty), bisavó paterna de Gina Capilé, nasceu por volta de 1872, em Gwavi-Ra'y (Laranja Lima). Mudou-se para Vila Sapé, em seguida veio para a região de Panambi por volta de 1890, com sua família. Morou na barra do Córrego Hum.

Quando morreu e foi enterrada no lote do ex-colono Adão de Oliveira. Hoje as terras pertencem a Maria Aquino.

- 9- Pixó Guassu, avô materno de Gina Capilé, nasceu por volta de 1889, em Bocajá. Por volta de 1915 veio para Panambi, morou próximo do Córrego Hum. Morava na casa grande, fazia festas, para as quais vinha pessoas de vários lugares. Já falecido.
- 10- Maria, avó materna de Gina Capilé, nasceu por volta de 1895, em Bocajá. Casou-se por volta de 1915 com Pixó Guassu e veio para Panambi. Já falecida.
- 11- Emílio, bisavô materno de Gina Capilé, nasceu por volta de 1868, em Bocajá, onde viveu e morreu em 1958, foi enterrado no meio do mato.
- 12- Marta Maria, bisavó materna de Gina Capilé, nasceu por volta de 1872, em Bocajá, em 1958 após a morte de seu marido vem morar com sua filha Maria na Adeia Panambizinho. Já falecida.
- 13- Jaguarete, tataravô materno de Gina Capilé, nasceu por volta de 1849 em Bocajá, nasceu, morreu e foi sepultado no meio do mato em Bocajá.
- 14- Paula, tataravó materna de Gina Capilé, nasceu por volta de 1842 em Bocajá, nasceu, morreu e foi sepultada no meio do mato em Bocajá.
- 15- Lizete Capilé, filha de Gina Capilé, nasceu 1975, na aldeia Panambizinho. Casada, tem dois filhos e mora na aldeia.
- 16- Lázaro Capilé, filho de Gina Capilé, nasceu em 1976, na aldeia Panambizinho. Casada, tem quatro filhos e mora na aldeia.
- 17- Simão Capilé, filho de Gina Capilé, nasceu em 1978, na aldeia Panambizinho. Casado, tem cinco filhos e mora na aldeia.
- 18- Marinete Capilé, filha de Gina Capilé, nasceu em 1980, na aldeia Panambizinho. Casada, tem três filhos e mora na aldeia de Caarapó.
- 19- Regina Capilé, filha de Gina Capilé, nasceu em 1982, na aldeia Panambizinho. Solteira, mora com sua mãe.
- 20- Lizeu Capilé, filho de Gina Capilé, nasceu em 1985, na aldeia Panambizinho. Solteiro, mora com sua mãe.

Figura 13: Genealogia de Jairo Barbosa



## Genealogia de Jairo Barbosa

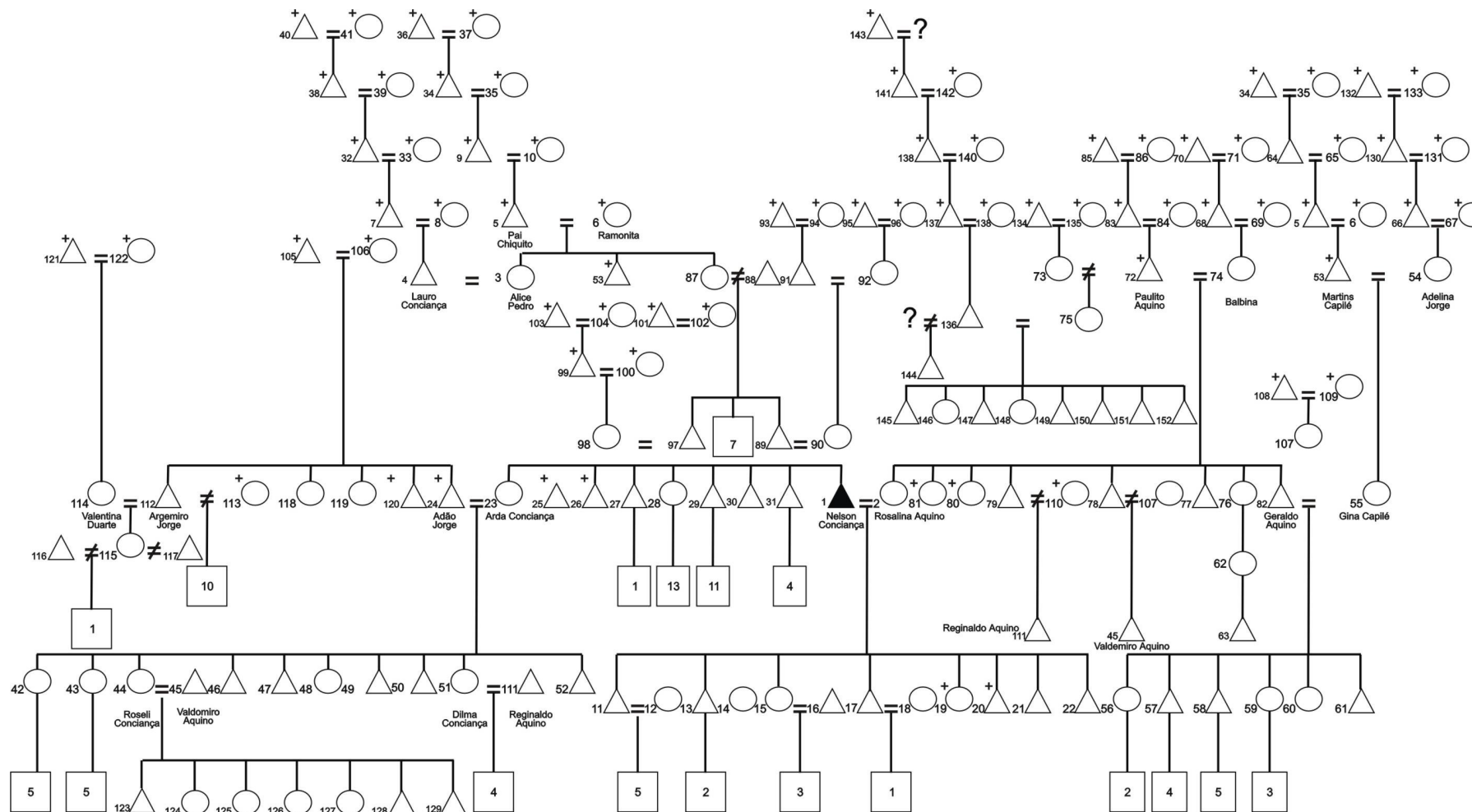
- 1- Jairo Barbosa (Luiz rezador) nasceu em 26 de abril de 1953, próximo a Dourados, onde hoje fica o posto de gasolina Presidente Vargas, saída de Dourados para Itaporã. Em 1958, quando sua mãe morreu foi morar com uma tia na aldeia Lagoa Rica de Douradina. Em 1968, começou a trabalhar nas fazendas para não-índios. Foi para São Paulo a pé em 1969, levou noventa dias para chegar, acabou ficando um ano e nove meses, depois foi para o Rio de Janeiro e parou por lá seis meses, o objetivo dele era conhecer a FUNAI. Voltou para a aldeia Lagoa Rica. Em 1970 voltou novamente para São Paulo, desta vez a FUNAI de Campo Grande pediu para que voltasse para sua aldeia. Escapou deles e continuou a viagem. Desta vez levou mais sorte, pegou carona de jipe e caminhão, com 15 dias estava em São Paulo. Os funcionários da FUNAI o receberam bem. Com um ano foi para Belo Horizonte. Trabalhou no posto Indígena Machacari, no Batalhão da Polícia por sete anos, com mais dezenove índios solteiros. Em 03 de fevereiro de 1977, voltou para a aldeia Lagoa Rica, porque no Jornal Nacional da TV Globo, saiu uma nota pedindo para que os índios voltassem para o seu local de origem. Neste período, trabalhou de tratorista para os não-índios. Em 1980, casou-se com Aparecida Aquino e veio morar com o sogro Paulito Aquino. O capitão da aldeia, Néelson Conciança, deu um pedaço de terra para ele.
- 2- Aparecida Aquino (Cida) nasceu em 25 de abril de 1943, em Douradina, filha de Paulito Aquino de seu primeiro casamento. Quando sua mãe faleceu em 1944, uma tia a criou. Em 1954, morou na Missão Caiuá para estudar. Casou em 1980 com Jairo Barbosa. Mora na aldeia e tem oito filhos.
- 3- Paulito Aquino, pai de Aparecida Aquino, nasceu em 05 de abril de 1908 perto de Douradina. Pa' i Chiquito chamou Paulito para morar na aldeia Panambizinho, para fazerem o Kunumi Pepy. Casou-se pela primeira vez em 1920 com Doraciana (Belícia), já falecida. Em 1945, casou-se com dona Balbina. Faleceu em 2003.
- 4- Doraciana Aquino (Belícia), mãe de Aparecida Aquino, nasceu por volta de 1903, no sítio de Saul Freire em Douradina. Casou-se com Paulito Aquino em 1920 e tiveram uma única filha, a Aparecida Aquino. Faleceu em 1933 e foi enterrada no mesmo sítio.
- 5- Balbina Francisco Aquino, madrasta de Aparecida Aquino, segunda esposa de Paulito, nasceu em 04 de abril de 1909 na Vila São Pedro. Casou-se em 1945 com Paulito Aquino e vieram para a aldeia Panambizinho e tiveram oito filhos.

- 6- Antônio Aquino, avô paterno de Aparecida Aquino, nasceu no Bocajá em 1868, mudou-se para Indápolis onde faleceu e foi sepultado em 1963.
- 7- Carmelita Costa Aquino, avó paterna de Aparecida Aquino, nasceu em Bocajá em 1870. Quando casou, mudou-se para Indápolis depois que seu esposo Antônio Aquino faleceu em 1963. Foi morar no Paraguai com um de seus filhos. Já falecida.
- 8- Xiru Aquino, bisavô paterno de Aparecida Aquino, nasceu na Douradina em 1848, onde também morreu por volta de 1938. Foi enterrado na aldeia Lagoa Rica.
- 9- Marta Aquino, bisavó paterna de Aparecida Aquino, nasceu perto de Douradina em 1850, morreu por volta de 1948 e foi enterrada no meio do mato em Douradina.
- 10- José Guassu, avô materno de Aparecida Aquino, nasceu por volta de 1870, no sítio de Saul Freire, em Douradina, onde foi enterrado por volta de 1964.
- 11- Méria, avó materna de Aparecida Aquino, nasceu por volta de 1872, no sítio do Saul Freire, em Douradina, onde foi enterrada por volta de 1958.
- 12- Estevão Barbosa, pai de Jairo Barbosa, nasceu por volta de 1910, em Gwavi-Ra'y (Laranja Lima), cresceu junto com Paulito Aquino. Em 1930, mudou-se próximo a Dourados, saída para Itaporã. Com a morte de sua mulher e a implantação da colônia, em 1958 mudou-se para a aldeia Lagoa Rica em Douradina. Morreu em 23 de setembro de 1988.
- 13- Juvelina Barbosa, mãe de Jairo Barbosa, nasceu por volta de 1914, em Gwavi-Ra'y (Laranja Lima). Em 1930, mudou-se próximo a Dourados, saída para Itaporã. Faleceu em 1958.
- 14- Xiru Aguja, avô paterno de Jairo Barbosa, nasceu por volta de 1870, na região de Panambi. Por volta de 1900, separou-se de sua mulher e foi morar com os pais e familiares na fronteira do Paraguai. Já falecido.
- 15- Diary Takara, avó paterna de Jairo Barbosa, nasceu por volta de 1874, na região de Panambi. Separou-se de seu marido Shirú Anguja e mudou-se para Gwavi-Ra'y (Laranja Lima) com a família. Faleceu por volta de 1954.
- 16- Itakara, bisavô paterno de Jairo Barbosa, nasceu por volta de 1853, no Córrego Sardinha, região de Itaporã, onde faleceu por volta de 1940.
- 17- Xiru Gaku, bisavó paterna de Jairo Barbosa, nasceu por volta de 1855, no Córrego Sardinha, região de Itaporã, onde faleceu por volta de 1946.
- 18- Aruvirante, tataravô paterno de Jairo Barbosa, nasceu por volta de 1830, morava em casa grande em Aracelva, região de Itaporã, onde faleceu por volta de 1930.



- 19- Edson Barbosa, filho de Jairo Barbosa com outra mulher, nasceu em 1980, mora na aldeia Bororó de Dourados.
- 20- Gabriel Barbosa, filho de Aparecida Aquino, nasceu em 1982, na aldeia Panambizinho, com 20 dias faleceu e foi enterrado na aldeia.
- 21- Ângela Barbosa, filho de Aparecida Aquino, nasceu em 1983, na aldeia Panambizinho, com um mês faleceu, enterrou na aldeia.
- 22- Robson Barbosa, filho de Aparecida Aquino, nasceu em 1986, na aldeia Panambizinho. É solteiro e mora com os pais.
- 23- Izinha Barbosa, filha de Aparecida Aquino, nasceu em 1988, na aldeia Panambizinho. É casada, mora na aldeia Sadinha, em Itaporã, e tem um filho.
- 24- Rivaldal Barbosa, filho de Aparecida Aquino, nasceu em 1989, na aldeia Panambizinho. É solteiro e mora com os pais.
- 25- Braulino Barbosa, filho de Aparecida Aquino, nasceu em 1991, na aldeia Panambizinho. É solteiro e mora com os pais.
- 26- Reinaldo Barbosa, filho de Aparecida Aquino, nasceu em 1994, na aldeia Panambizinho. É solteiro e mora com os pais.
- 27- Boalfânio Barbosa, filho de Aparecida Aquino, nasceu em 1996, na aldeia Panambizinho. É solteiro e mora com os pais.

Figura 14: Quadro geral das genealogias registradas na aldeia Panambizinho



## Quadro geral das genealogias registradas na aldeia Panambizinho

- 1- Nélon Conciança nasceu em Guassu, no dia 03 de março de 1932. Em 1952, mudou-se com sua para Panambi, morava perto do açude do Ivo Nunes (ex-colono). Trabalhou para os colonos no período da implantação da colônia, lembra que para o senhor Neca, trabalhou apanhando café e derrubando mato. Segundo ele, os primeiros colonos que chegaram foram José Mineiro, Antonio Pedro (Preto), Antonio Migué (Negó) e José Birá. Ele fala que na região existia erva-mate e os paraguaios ajudavam a sapear e a carregar 30 arrobas de erva na cabeça. Não fez isso porque não agüentava, mas pegava madeira para preparar o fogo. Ainda disse que no Mané de Oliveira (ex-colono) em frente ao José Ramos (colono) tinha um cemitério. Casou-se pela primeira vez aos quinze anos. Em 20 de dezembro de 1957, casou-se com Rosalina Aquino com quem teve oito filhos.
- 2- Rosalina Aquino nasceu em Douradina, no dia 10 de abril de 1950. Veio para Panambi quando se casou com Nélon em 1957; tiveram oito filhos. Desses, quatro estão casados; dois estão mortos e dois, solteiros.
- 3- Alice Pedro (Dorícia Pedro) nasceu em 20 de agosto de 1920. Casou-se com Lauro Conciança em 1928 e tiveram oito filhos.
- 4- Lauro Conciança nasceu em 05 de outubro de 1910, em Gwavi-Ra'y (região compreendida desde Fátima do Sul até Vila Sapé, município de Douradina). Em 1920, morou em Guassu. Em 1926, veio para a região de Panambi. Casou-se em 1928 com Alice Pedro. É o mais antigo rezador da aldeia Panambizinho atualmente.
- 5- Chiquito Pedro (Pa'i Chiquito) nasceu em Gwavi- Ra'y, Vila Sapé, por volta de 1890, veio para Panambi com 20 anos. De acordo com Nélon, ele morava próximo ao sítio do Valdomiro Aquino, antigo sítio do colono Ivo Nunes. Ele rezou pedindo a Deus que mostrasse água, achou uma mina nos 60 hectares em que construiu uma casa grande, onde hoje é a aldeia Panambizinho. Foi casado com Ramonita, sendo já falecido.
- 6- Ramonita Pedro nasceu em Gwavi-Ra'y, Vila Sapé, por volta de 1895. Casou-se com Pa'i Chiquito e com 15 anos veio para Panambi. Já é falecida.
- 7- Joãozinho Kavaju nasceu por volta de 1890 e morava na Vila Formosa, veio para Panambizinho morar com Lauro Conciança, morreu e foi sepultado na aldeia; foi casado com Dorita Pedro, ambos falecidos.

- 8- Clarice Barbosa Conciância nasceu por volta de 1895, também morava na Vila Formosa e veio para o Panambi. Também já faleceu.
- 9- Antônio Massu, pai de Chiquito Pedro (Pa'i Chiquito), nasceu por volta de 1860. Néelson afirma que ele veio do Paraguai para essa região a pé e trouxe instrumentos de trabalho nas costas, como foice, machado, e outros. De acordo com Néelson, seu pai contava que o avô chegou pelo Córrego Hum, comeu onça e outros bichos, morou e trabalhou em Douradina. Já falecido.
- 10- Maria Manoela, mãe de Chiquito Pedro (Pa'i Chiquito), nasceu por volta de 1864, na Vila São Pedro, depois morou em Indápolis e quando morria algum filho ia para outro lugar. Já falecida.
- 11- Abrão Conciância, filho de Néelson Conciância, nasceu na aldeia Panambizinho em 1975; é casado com Veranda, mora na aldeia de Itaquiraí (Amambai) e tem cinco filhos.
- 12- Veranda, nora de Néelson Conciância, nasceu em 1985, na aldeia Panambizinho.
- 13- Salomão Izaque Conciância, filho de Néelson Conciância,, nasceu 1983 na aldeia Panambizinho, onde mora até hoje. Casado com Maria desde 1995, é neto de Perito Pedro e tem dois filhos.
- 14- Deisiane nasceu em 1989 é nora de Néelson Conciância e mora na aldeia Panambizinho.
- 15- Fineida Conciância é filha de Néelson Conciância, mora na aldeia Panambizinho, nasceu em 1982, casou-se em 2001, com Divaldo Severino, filho de Franciscão, e tem três filhos.
- 16- Divaldo Severino, genro de Néelson Conciância,, nasceu em 1981.
- 17- Jonas Aquino Conciância, filho de Néelson Conciância, nasceu em 1982, casado com Cleide Pedro desde 2002, tem um filho e moram na aldeia Panambizinho.
- 18- Cleide Pedro, nora de Néelson Conciância, nasceu em 1985.
- 19- Fabiana Conciância, filha de Néelson Conciância, nasceu em 12 de outubro de 1988 e faleceu em 2002.
- 20- Luiz Conciância, filho de Néelson Conciância, nasceu em 17 de maio 1985 e faleceu em 2000.
- 21- Fábio Conciância, filho de Néelson Conciância, nasceu em 24 de dezembro de 1985, solteiro, estudou na Missão Evangélica Caiuá de Dourados e atualmente estuda na escola Estadual Dom Aquino Correia de Panambi.

- 22- Luciana Conciância, filha caçula de Néelson Conciância, nasceu em 1992, solteira, mora e estuda na aldeia.
- 23- Arda Conciância Pedro, filha de Lauro Conciância, nasceu em 25 de agosto de 1940, no sítio do ex-colono Ivo Nunes. Com a ampliação da aldeia essas terras passam a pertencer a Néelson Conciância, capitão da aldeia. Em 1950, casou-se com Adão Jorge Galeano, morava na casa grande da aldeia Panambizinho com Emídio, Ruíto, Martins, Pa'i Chiquito e outros.
- 24- Adão Jorge Galeano, marido de Arda, nasceu em 03 de março de 1938, no Córrego Seco, vinha sempre para as festas na aldeia Panambizinho. Em 1950, casou com Arda Conciância e passou a morar nessa aldeia. Falecido há dez anos.
- 25- João Conciância, filho de Lauro Conciância, nasceu em 1942 e morava na aldeia. Em 1975, enforcou-se, foi enterrado na aldeia. Tem um filho.
- 26- Genório Conciância, filho de Lauro Conciância, nasceu em 1944 e morava na aldeia. Em 1964, morreu enforcado e foi enterrado na aldeia.
- 27- Gomercino Conciância, filho de Lauro Conciância, nasceu em 1945, é casado e mora na aldeia. Tem sete filhos.
- 28- Neuza Conciância, filha de Lauro Conciância, nasceu em 1947. Em 1960, casou-se e foi morar na aldeia Lagoa Rica em Douradina, onde morava seu marido. Tem treze filhos.
- 29- Cideval Conciância, filho de Lauro Conciância, nasceu em 1949, mora na aldeia. Tem onze filhos.
- 30- Mário Conciância, filho de Lauro Conciância, nasceu em 1951, é solteiro e mora com os pais.
- 31- Ana Amélia Conciância, filha de Lauro Conciância, nasceu em 1954, é casada e mora na aldeia. Tem quatro filhos.
- 32- Issau Conciância, bisavô paterno de Arda, nasceu por volta de 1870, em Gwavi-Ra'y (Indápolis), morava em casa grande. Arda conta que seu pai fala que os índios participavam das festas em lugares distantes a pé. Por volta de 1900, Issau mudou-se para a região entre Douradina e Panambi. Por volta de 1860, faleceu e foi enterrado na pedreira.
- 33- Ana Maria Conciância, bisavó paterna de Arda, nasceu por volta de 1875, em Gwavi-Ra'y (Indápolis), morava em casa grande. Ana Maria mudou-se para a região entre Douradina e Panambi, com sua família. Por volta de 1865, faleceu e foi enterrado na pedreira.

- 34- José Faustino, tataravô materno de Arda, nasceu por volta de 1850, em Gwavi-Ra'y (Laranja Lima). Mudou-se para a região de Panambi por volta de 1875, com sua família, morou na barra do Córrego Hum, quando morreu e foi enterrado no lote do ex-colono Adão de Oliveira. Hoje as terras pertencem a Maria Aquino.
- 35-Joana Guassu, tataravó materna de Arda, nasceu por volta de 1854, em Gwavi-Ra'y (Laranja Lima). Mudou-se para a região de Panambi por volta de 1875, com sua família, morou na barra do Córrego Hum, quando morreu e foi enterrado no lote do ex-colono Adão de Oliveira. Hoje as terras pertencem a Maria Aquino.
- 36- Guayra Puku, pai de José Faustino, o tataravô de Arda, nasceu por volta de 1830, em Gwavi-Ra'y (Laranja Lima). Mudou-se para a região de Panambi por volta de 1860, com sua família, morou na barra do Córrego Hum, quando morreu e foi enterrado no lote do ex-colono Adão de Oliveira. Hoje as terras pertencem a Maria Aquino.
- 37- Kuña Verá, mãe de José Faustino, Joana Guassu, a tataravó de Arda, nasceu por volta de 1832, em Gwavi-Ra'y (Laranja Lima). Mudou-se para a região de Panambi por volta de 1860, com sua família, morou na barra do Córrego Hum, quando morreu e foi enterrado no lote do ex-colono Adão de Oliveira. Hoje as terras pertencem a Maria Aquino.
- 38- Kavaju Conciança, tataravô paterno de Arda, nasceu por volta de 1858, em Gwavi-Ra'y (Laranja Lima), lá viveu todo o tempo de sua vida. Por volta de 1940 morreu com problemas pulmonares; foi enterrado nas terras de Laranja Lima.
- 39- Bo'y Poty, tataravó paterna de Arda, nasceu por volta de 1858, em Gwavi-Ra'y (Laranja Lima). Lá viveu todo o tempo de sua vida. Por volta de 1930 morreu e foi enterrado nas terras de Laranja Lima.
- 40- Xiru Mingué, pai de seu tataravô paterno, nasceu por volta de 1842, em Gwavi-Ra'y (Laranja Lima), lá viveu todo o tempo de sua vida. Por volta de 1932 morreu e foi enterrado nas terras de Laranja Lima.
- 41- Haxã Tipe, mãe de sua tataravó paterna, nasceu por volta de 1838, em Gwavi-Ra'y (Laranja Lima). Lá viveu todo o tempo de sua vida. Por volta de 1950 morreu e foi enterrado nas terras de Laranja Lima.
- 42- Nair Celina Conciança, filha mais velha de Arda Conciança, nasceu na aldeia Panambizinho em 1949 e mora na aldeia. É separada do marido e tem cinco filhos.
- 43- Zenaide Conciança, filha de Arda Conciança, nasceu na aldeia Panambizinho em 1957. Mora na aldeia, é casada e tem cinco filhos.

- 44- Roseli Conciância, filha de Arda Conciância, nasceu na aldeia Panambizinho em 1960. Mora na aldeia, é casada e tem sete filhos.
- 45- Valdomiro Osvaldo Aquino nasceu em 17 de março de 1959, no travessão da Maria Curadeira, próximo a Cruzaltina, vinha sempre visitar a aldeia de Panambizinho. Por fim desgostou de sua família e veio trabalhar no Panambi. Mudou-se para a aldeia em 1966, casou-se com Roseli Jorge Conciância e tiveram sete filhos.
- 46- Arnaldo Conciância, filho de Arda Conciância, nasceu na aldeia Panambizinho em 1970. Mora na aldeia, é casado e tem dois filhos.
- 47- Misael Conciância, filho de Arda Conciância, nasceu na aldeia Panambizinho em 1973. Mora na aldeia, é casado e tem dois filhos.
- 48- Celina Conciância, filha de Arda Conciância, nasceu na aldeia Panambizinho em 1977. Mora na aldeia, é casada e tem seis filhos.
- 49- Odortio Conciância, filho de Arda Conciância, nasceu em 1976. Mora na aldeia Panambizinho, é casado e tem dois filhos.
- 50- Minguel Conciância, filho de Arda Conciância, nasceu na aldeia Panambizinho em 1980. Mora na aldeia, é casado e tem um filho.
- 51- Dilma Conciância, filha de Arda Conciância, nasceu na aldeia Panambizinho em 1985. Mora na aldeia, é casada e tem quatro filhos.
- 52- Neri Conciância, filho de Arda Conciância, nasceu na aldeia Panambizinho em 1988. Faleceu em 1991 e foi enterrado na aldeia.
- 53- Martins Capilé nasceu em 08 de agosto de 1911, em Gwavi-Ra'y (Guassu). Em 1925 veio para Panambi. No ano de 1929, casou-se com Adelina Solidade Jorge, e continuou morando com seu pai Chiquito Pedro (Pa'i Chiquito), nas terras que futuramente será aldeia Panambizinho. Tiveram oito filhos. Falecido a quase dez anos.
- 54- Adelina Solidade Jorge nasceu em 23 de novembro de 1936, em Bocajá. Chiquito Pedro Chamou seu pai para morar nas terras da aldeia Panambizinho. Casou-se em 1929 na aldeia (casamento tradicional Kaiowa). Mora na aldeia com Gina Capilé.
- 55- Gina Capilé (Edna) nasceu em 27 de abril de 1950, em Gwavi-Ra'y (Vila Sapé). Veio para a região de Panambi com sua família por volta de 1929. Morava próximo dos dois lotes da aldeia ganhos no período da colônia. Casou-se com Geraldo Aquino, separaram em 1980. Tem seis filhos e mora com os solteiros na aldeia.
- 56- Lizete Capilé, filha de Gina Capilé, nasceu 1975, na aldeia Panambizinho. Casada, tem dois filhos e mora na aldeia.

- 57- Lázaro Capilé, filho de Gina Capilé, nasceu em 1976, na aldeia Panambizinho. Casada, tem quatro filhos e mora na aldeia.
- 58- Simão Capilé, filho de Gina Capilé, nasceu em 1978, na aldeia Panambizinho. Casado, tem cinco filhos e mora na aldeia.
- 59- Marinete Capilé, filha de Gina Capilé, nasceu em 1980, na aldeia Panambizinho. Casada, tem três filhos e mora na aldeia de Caarapó.
- 60- Regina Capilé, filha de Gina Capilé, nasceu em 1982, na aldeia Panambizinho. Solteira, mora com sua mãe.
- 61- Lizeu Capilé, filho de Gina Capilé, nasceu em 1985, na aldeia Panambizinho. Solteiro, mora com sua mãe.
- 62- Tânia Fátima Aquino, filha de Maria Aquino, nasceu em 29 de maio de 1982. É solteira, tem um filho e mora na aldeia com sua mãe Maria onde também leciona.
- 63- Leoclides Correia Aquino, neto de Maria Aquino, nasceu em 10 de abril de 1999, mora com a mãe e a avó na aldeia.
- 64- Luiz Guassu, bisavô paterno de Gina Capilé, nasceu por volta de 1870, em Gwavi-Ra'y (Laranja Lima). Mudou-se para a Vila Sapé, em seguida veio para a região de Panambi por volta de 1890. Morou na barra do Córrego Hum. Quando morreu, foi enterrado no lote do ex-colono Adão de Oliveira. Hoje as terras pertencem a Maria Aquino.
- 65- Joana (Kuña Poty), bisavó paterna de Gina Capilé, nasceu por volta de 1872, em Gwavi-Ra'y (Laranja Lima). Mudou-se para Vila Sapé, em seguida veio para a região de Panambi por volta de 1890, com sua família. Morou na barra do Córrego Hum. Quando morreu e foi enterrada no lote do ex-colono Adão de Oliveira. Hoje as terras pertencem a Maria Aquino.
- 66- Pixó Guassu, avô materno de Gina Capilé, nasceu por volta de 1889, em Bocajá. Por volta de 1915 veio para Panambi, morou próximo do Córrego Hum. Morava na casa grande, fazia festas, para as quais vinha pessoas de vários lugares. Já falecido.
- 67- Maria, avó materna de Gina Capilé, nasceu por volta de 1895, em Bocajá. Casou-se por volta de 1915 com Pixó Guassu e veio para Panambi. Já falecida.
- 68- Elias Emídio nasceu em Vila Vargas em 1870. Casou-se com Constância Aquino e passou a morar em Indápolis, onde faleceu e foi enterrado no meio do mato por volta de 1958.



- 69- Constância Aquino nasceu no Bocajá em 1868. Casou-se com Elias Emídio e mudou-se para Indápolis. Voltou a morar no Bocajá quando se separou de Elias, onde morreu e foi enterrada por volta de 1963.
- 70- Kandé Felipe nasceu 1850 no Córrego Seco, onde também morreu e foi enterrado por volta de 1950.
- 71- Ñanconcepa nasceu no Paraguai em 1848, veio para o Brasil de 1868, casou-se com Quandlé Felipe. Já falecida.
- 72- Paulito Aquino nasceu em 05 de abril de 1908 perto de Douradina. Pa' i Chiquito chamou Paulito para morar na aldeia Panambizinho, para juntos fazerem o Kunumi Pepy. Casou-se pela primeira vez em 1920 com Doraciana (Belícia), já falecida. Em 1945, casou-se com dona Balbina. Faleceu em 2003.
- 73- Doraciana Aquino (Belícia) nasceu por volta de 1903, no sítio de Saul Freire em Douradina. Casou-se com Paulito Aquino em 1920 e tiveram uma única filha, a Aparecida Aquino. Faleceu em 1933 e foi enterrada no mesmo sítio.
- 74- Balbina Francisco Aquino nasceu em 04 de abril de 1909 na Vila São Pedro. Mudou-se para Douradina quando seu pai estava trabalhando na construção da BR que liga Dourados a Campo Grande. Casou-se em 1930 com Paulito Aquino, vieram para a aldeia Panambizinho e tiveram oito filhos. Ela lembra que os funcionários da CAND pediram ajuda aos índios para limparem o mato e construírem estradas, com promessas de ajuda ao índio. Aguirre (administrador da CAND) e Getúlio Vargas fizeram uma reunião na Vila São Pedro para cortar lotes e não avisou vovô Chirú Aquino. Fizeram churrasco para enganar os índios. Pedro Henrique, capitão na época, foi avisar vovô Chirú Aquino que Getúlio Vargas queria que os índios fossem para a reserva Francisco Horta Barbosa.
- 75- Aparecida Aquino, filha de Paulito Aquino do primeiro casamento, nasceu na aldeia de Vila Rica em 1943. Casou-se com Luiz, rezador da aldeia Panambizinho.
- 76- Maria Aquino nasceu em Douradina na aldeia Vila Rica, em 03 de junho de 1956, e é filha caçula de Paulito e Balbina Aquino. Em 1975, com 19 anos, veio para a aldeia Panambizinho com sua família. Em 1978, foi trabalhar como doméstica em Dourados, atualmente mora na aldeia com sua filha e neto.
- 77- Hamilton Aquino, filho de Paulito Aquino, nasceu na Lagoa Rica em 1947. Atualmente mora com a família na aldeia Panambizinho.

- 78- João Aquino, filho de Paulito Aquino, nasceu na aldeia Lagoa Rica em 1946. Em 1975 veio para Panambi e ficou trabalhando nas terras dos colonos. Casado, mora na aldeia Panambizinho com sua família
- 79- Nailton Aquino, filho de Paulito Aquino, nasceu em 1948. Quando chegou à aldeia Panambizinho com sua família passou a trabalhar nas terras dos colonos. Atualmente mora na aldeia.
- 80- Juceleme Aquino, filho de Paulito Aquino, nasceu em 1965 e morreu em 1973.
- 81- Eliza Aquino, filho de Paulito Aquino, nasceu em 1973 e faleceu em 1975. Geraldo Aquino, irmão de Maria, nasceu na aldeia Vila Rica em 1949. Casado, mora na aldeia Panambizinho
- 82- Geraldo Aquino, filho de Paulito Aquino, nasceu por volta de 1945. Foi marido de Gina Capilé. Em 1980 se separaram. Casou-se com a irmã de Gina Capilé e mora na aldeia.
- 83- Antônio Aquino, pai de Paulito Aquino, nasceu no Bocajá em 1868. Mudou-se para Indápolis onde faleceu e foi sepultado em 1963.
- 84- Carmelita Costa Aquino, mãe de Paulito Aquino, nasceu em Bocajá em 1870, quando casou mudou-se para Indápolis depois que seu esposo Antônio Aquino faleceu em 1963. Foi morar no Paraguai com um de seus filhos. Já falecida.
- 85- Xiru Aquino, avô de Paulito Aquino, nasceu em Douradina por volta de 1848, onde também morreu e foi enterrado por volta de 1938.
- 86- Marta Aquino, avó de Paulito Aquino, nasceu perto de Douradina em 1850. Morreu e foi enterrada por volta de 1948 no meio do mato em Douradina.
- 87- Araci Pedro, mãe de Francisco Ceverino, nasceu por volta de 1944, na região de Panambi. Depois que seu marido faleceu em 1975, foi morar com uma filha na aldeia Lagoa Rica de Douradina.
- 88- Joveto Javato, pai de Francisco Ceverino, nasceu por volta de 1942, na região de Panambi. Faleceu em 1975, morava na aldeia Panambizinho, onde foi enterrado.
- 89- Francisco Ceverino, nasceu em 02 de setembro de 1962, na aldeia Panambizinho, morou na casa grande com seu avô Pa'i Chiquito. Casou-se com Genira em 1980 e tiveram oito filhos.
- 90- Genira Ceverino, esposa de Francisco, nasceu em 05 de agosto de 1962, nasceu e mora até hoje na aldeia Panambizinho.
- 91- Emilio Ageu, pai de Genira, nasceu por volta de 1940, na região de Panambi. Passou a morar na aldeia Panambizinho, onde faleceu e foi enterrada em 1975.

- 92- Maria Ageu, mãe de Genira, nasceu por volta de 1943, na região de Panambi. Passou a morar na aldeia Panambizinho, onde faleceu e foi enterrada em 1980.
- 93- Guairaka, avô materno de Genira, nasceu por volta de 1923, na região de Douradina, mudou-se para o Córrego Seco, morreu e foi enterrada no meio do mato.
- 94- Luíza, avó materna de Genira, nasceu por volta de 1925, na região de Douradina, mudou-se para o Córrego Seco, morreu e foi enterrada no meio do mato.
- 95- Miguel, avô paterno de Genira, nasceu por volta de 1924, na região de Douradina, morreu e foi enterrada no meio do mato.
- 96- Diarita, avó paterna de Genira, nasceu por volta de 1926, na região de Douradina, morreu e foi enterrada no meio do mato.
- 97- Alcide Pedro, marido de Cleonice, nasceu em 30 de agosto de 1957, na aldeia Panambizinho. Em 1996, faleceu e foi enterrado no cemitério dessa aldeia.
- 98- Cleonice Aparecida Perito nasceu em 13 de agosto de 1960, na aldeia Panambizinho. Casou-se com Alcide Pedro em 1973 e tiveram seis filhos.
- 99- Perito Silva, pai de Cleonice, nasceu 25 de março de 1930, na Vila São Pedro, trabalhava na erva mate. Veio para Panambi derrubar mato para fazer estrada. Pa'i Chiquito fez o convite para ele morar na aldeia Panambizinho; derrubaram mato, plantaram cana, banana, batata e milho. Casou-se por volta de 1950 com Aparecida Mônica e tiveram oito filhos. Faleceu em 1998 e foi enterrado na aldeia.
- 100- Aparecida Mônica, mãe de Cleonice, nasceu em 03 de novembro de 1935, na região de Panambi, próximo da aldeia Panambizinho. Casou-se por volta de 1950 com Perito Silva. Ainda mora na aldeia.
- 101- Augusto Reinaldo, avô materno de Cleonice, irmão de Pa'i Chiquito, nasceu por volta de 1892, em Gwavi- Ra'y (Vila Sapé). Veio para Panambi por volta de 1930, a convite de seu irmão. Faleceu e foi enterrado na aldeia.
- 102- Mônica Atino, avó materna de Cleonice, nasceu por volta de 1898, em Gwavi-Ra'y (Vila Sapé). Veio para Panambi por volta de 1930, a convite de seu cunhado Pa'i Chiquito. Faleceu e foi enterrada na aldeia.
- 103- Matério Silva, avô paterno de Cleonice, nasceu por volta de 1910, em Gwavi- Ra'y (Vila São Pedro). Sempre morou neste lugar, onde morreu e foi enterrado.
- 104- Pifânia, avó paterna de Cleonice, nasceu por volta de 1900, em Gwavi- Ra'y (Vila São Pedro). Sempre morou neste lugar, onde morreu e foi enterrada.
- 105- Ruívito Jorge, avô paterno de Roseli Conciança, nasceu por volta de 1918, no Córrego Seco e mudou-se para Gwavi-Ra'y (Indápolis). Por volta de 1940, mudou-se

- para a Douradina, pois estava trabalhando nas construções de estradas (antes da implantação da CAND). Faleceu e foi sepultado na aldeia Lagoa Rica de Douradina
- 106-Maria Araku, avó paterna de Roseli Conciança, nasceu por volta de 1925, no Córrego Seco, mudou-se para Gwavi-Ra'y (Indápolis). Por volta de 1940, mudou-se para a Douradina, pois seu marido estava trabalhando nas construções de estradas (antes da implantação da CAND). Atualmente mora na aldeia Lagoa Rica de Douradina.
- 107-Marcelina Acosta Silva, mãe de Valdomiro Aquino, nasceu em 02 de maio de 1942, próximo de Douradina. Faleceu em 1961.
- 108-José Sembrósio, avô materno de Valdomiro Aquino, nasceu por volta de 1922, em Indápolis. Mudou-se para a região de Douradina em 1940. Faleceu e foi enterrado em 1998, na aldeia Lagoa Rica de Douradina.
- 109-Xiru Kuãde, avó materna de Valdomiro Aquino, nasceu por volta de 1920, em Indápolis. Mudou-se para a região de Douradina em 1940. Faleceu e foi enterrado em 1998, na aldeia Lagoa Rica de Douradina.
- 110-Santa Madalena Batista, mãe de Reginaldo Aquino, nasceu em 09 de maio de 1953 na aldeia Lagoa Rica de Douradina. Casou-se em 1948 e veio morar nas terras de Hélio Pimenta (colono). Faleceu no dia 07 de agosto de 1979, sendo enterrada na aldeia Panambizinho.
- 111-Reginaldo Aquino da Silva nasceu em 19 de abril de 1979, morava no Panambi (Vila), passou a morar na aldeia Panambizinho. No dia 29 de julho de 1998 casou-se com Dilma Jorge Conciança.
- 112-Argemiro Jorge Galeano, nasceu em 29 de agosto de 1940, sempre morou pelos arredores de Panambi. No período da colônia derrubou mato para João Mendes, colhia café para Aristão Ferreira, Leonildo Mendes e Lídio Nunes (colonos). Casou-se pela primeira vez em 1955 com Dita.
- 113-Dita Galeano, primeira esposa de Argemiro, nasceu em 12 de maio de 1943, tiveram dez filhos, um já falecido, os demais casados, moram na aldeia de Dourados. Dita faleceu em 1970.
- 114-Valentina Duarte, segunda mulher de Argemiro, nasceu 05 de abril de 1942, morava na aldeia Lagoa Rica de Douradina. Após o casamento, veio morar na aldeia Panambizinho. Tiveram uma filha.
- 115-Clarinda Jorge, filha de Argemiro Jorge Galeano, nasceu 23 de maio de 1988. Casou-se pela primeira vez em 2000, com Genivaldo Conciança. Separaram-se e pela

- segunda vez, em 2001, casou-se com Romenar da Silva. Tiveram um filho. Em 2002 se separaram. Atualmente mora na aldeia Panambizinho com os pais.
- 116-Geivaldo Conciança, primeiro marido de Clarinda, nasceu 09 de junho de 1986,
- 117-Romenar da Silva, segundo marido de Clarinda, nasceu 06 de janeiro de 1987, tiveram um filho e se separaram.
- 118-Molância Jorge Galeano, irmã de Argemiro, nasceu em 10 de maio de 1943, casada, mora na aldeia Lagoa Rica de Douradina.
- 119-Valdelíria Jorge Galeano, irmã de Argemiro, nasceu em 25 de setembro de 1945, morava na aldeia Panambizinho. Como não respeitava as pessoas da família, foi embora para a aldeia Lagoa Rica de Douradina.
- 120-Anésio Jorge Galeano, irmão de Argemiro, nasceu 02 de janeiro de 1950, em 1980 foi embora para Campo Grande e depois de cinco anos faleceu.
- 121-Maucimo Duarte, pai de dona Valentina, nasceu em 18 de outubro de 1920, mora na aldeia Bororó de Dourados.
- 122-Geralda da Silva, mãe de Valentina, nasceu em 20 de novembro de 1922, morava na aldeia Bororó de Dourados. Por volta de 1960, mudou-se para a aldeia Panambizinho. Quando estava com oitenta anos ficou muito doente, os funcionários da FUNASA (Fundação Nacional da Saúde) levaram-na para o hospital da Missão Evangélica Caiuá, mas após três meses faleceu.
- 123-Silvinho Jorge Aquino, filho de Roseli Conciança, nasceu em 02 de janeiro de 1982, na aldeia Panambizinho, em 1998. Casou-se com Valcilene e tem uma filha.
- 124-Rose Jorge Aquino, filha de Roseli Conciança, nasceu em 04 de março de 1994, na aldeia Panambizinho, é solteira, tem duas filhas e mora com os pais.
- 125- Valdinéia Jorge Aquino, filha de Roseli Conciança, nasceu em 22 de abril de 1989, na aldeia Panambizinho, é solteira, tem uma filha e mora com os pais.
- 126-Vanessa Jorge Aquino, filha de Roseli Conciança, nasceu em 08 de maio de 1987, na aldeia Panambizinho, é solteira e mora com os pais.
- 127-Josiane Jorge Aquino, filha de Roseli Conciança, nasceu em 22 de novembro de 1994, na aldeia Panambizinho, é solteira e mora com os pais.
- 128-Jeovani Jorge Aquino, filho de Roseli Conciança, nasceu em 28 de outubro de 1999, na aldeia Panambizinho, e mora com os pais.
- 129- Sandro Jorge Aquino, filho de Roseli Conciança, nasceu em 13 de agosto de 2002, na aldeia Panambizinho, e mora com os pais.

- 130-Emílio, bisavô materno de Gina Capilé, nasceu por volta de 1868, em Bocajá, onde viveu e morreu em 1958, foi enterrado no meio do mato.
- 131-Marta Maria, bisavó materna de Gina Capilé, nasceu por volta de 1872, em Bocajá, em 1958 após a morte de seu marido vem morar com sua filha Maria na aldeia Panambizinho. Já falecida.
- 132-Jaguarete, tataravô materno de Gina Capilé, nasceu por volta de 1849 em Bocajá, nasceu, morreu e foi sepultado no meio do mato em Bocajá.
- 133-Paula, tataravó materna de Gina Capilé, nasceu por volta de 1842 em Bocajá, nasceu, morreu e foi sepultada no meio do mato em Bocajá.
- 134- José Guassu, avô materno de Aparecida Aquino, nasceu por volta de 1870, no sítio de Saul Freire, em Douradina, onde foi enterrado por volta de 1964.
- 135- Méria, avó materna de Aparecida Aquino, nasceu por volta de 1872, no sítio do Saul Freire, em Douradina, onde foi enterrada por volta de 1958.
- 136-Jairo Barbosa (Luiz rezador) nasceu em 26 de abril de 1953, próximo a Dourados, onde hoje fica o posto de gasolina Presidente Vargas, saída de Dourados para Itaporã. Em 1958, quando sua mãe morreu foi morar com uma tia na aldeia Lagoa Rica de Douradina. Em 1968, começou a trabalhar nas fazendas para não-índios. Foi para São Paulo a pé em 1969, levou noventa dias para chegar, acabou ficando um ano e nove meses, depois foi para o Rio de Janeiro e parou por lá seis meses, o objetivo dele era conhecer a FUNAI. Voltou para a aldeia Lagoa Rica. Em 1970 voltou novamente para São Paulo, desta vez a FUNAI de Campo Grande pediu para que voltasse para sua aldeia. Escapou deles e continuou a viagem. Desta vez levou mais sorte, pegou carona de jipe e caminhão, com 15 dias estava em São Paulo. Os funcionários da FUNAI o receberam bem. Com um ano foi para belo Horizonte. Trabalhou no posto Indígena Machacari, no Batalhão da Polícia por sete anos, com mais dezenove índios solteiros. Em 03 de fevereiro de 1977, voltou para a aldeia Lagoa Rica, porque no Jornal Nacional da TV Globo, saiu uma nota pedindo para que os índios voltassem para o seu local de origem. Neste período, trabalhou de tratorista para os não-índios. Em 1980, casou-se com Aparecida Aquino e veio morar com o sogro Paulito Aquino. O capitão da aldeia, Néelson Conciança, deu um pedaço de terra para ele.
- 137-Estevão Barbosa, pai de Jairo Barbosa, nasceu por volta de 1910, em Gwavi-Ra'y (Laranja Lima), cresceu junto com Paulito Aquino. Em 1930, mudou-se próximo a Dourados, saída para Itaporã. Com a morte de sua mulher e a implantação da colônia,

- em 1958 mudou-se para a aldeia Lagoa Rica em Douradina. Morreu em 23 de setembro de 1988.
- 138-Juvelina Barbosa, mãe de Jairo Barbosa, nasceu por volta de 1914, em Gwavi-Ra'y (Laranja Lima). Em 1930, mudou-se próximo a Dourados, saída para Itaporã. Faleceu em 1958.
- 139-Xiru Aguja, avô paterno de Jairo Barbosa, nasceu por volta de 1870, na região de Panambi. Por volta de 1900, separou-se de sua mulher e foi morar com os pais e familiares na fronteira do Paraguai. Já falecido.
- 140-Diary Takara, avó paterna de Jairo Barbosa, nasceu por volta de 1874, na região de Panambi. Separou-se de seu marido Shirú Anguja e mudou-se para Gwavi-Ra'y (Laranja Lima) com a família. Faleceu por volta de 1954.
- 141-Itakara, bisavô paterno de Jairo Barbosa, nasceu por volta de 1853, no Córrego Sardinha, região de Itaporã, onde faleceu por volta de 1940.
- 142-Xiru Gaku, bisavó paterna de Jairo Barbosa, nasceu por volta de 1855, no Córrego Sardinha, região de Itaporã, onde faleceu por volta de 1946.
- 143-Aruvirante, tataravô paterno de Jairo Barbosa, nasceu por volta de 1830, morava em casa grande em Aracelva, região de Itaporã, onde faleceu por volta de 1930.
- 144-Edson Barbosa, filho de Jairo Barbosa com a primeira mulher, nasceu em 1980, mora na aldeia Bororó de Dourados.
- 145-Gabriel Barbosa, filho de Aparecida Aquino e Jairo, nasceu em 1982, na aldeia Panambizinho, com 20 dias faleceu e foi enterrado na aldeia.
- 146-Ângela Barbosa, filho de Aparecida Aquino e Jairo, nasceu em 1983, na aldeia Panambizinho, com um mês faleceu, enterrou na aldeia.
- 147-Robson Barbosa, filho de Aparecida Aquino e Jairo, nasceu em 1986, na aldeia Panambizinho. É solteiro e mora com os pais.
- 148-Izinha Barbosa, filha de Aparecida Aquino e Jairo, nasceu em 1988, na aldeia Panambizinho. É casada, mora na aldeia Sadinha, em Itaporã, e tem um filho.
- 149-Rivaldal Barbosa, filho de Aparecida Aquino e Jairo, nasceu em 1989, na aldeia Panambizinho. É solteiro e mora com os pais.
- 150-Braulino Barbosa, filho de Aparecida Aquino e Jairo, nasceu em 1991, na aldeia Panambizinho. É solteiro e mora com os pais.
- 151-Reinaldo Barbosa, filho de Aparecida Aquino, nasceu em 1994, na aldeia Panambizinho. É solteiro e mora com os pais.

152-Boalfânio Barbosa, filho de Aparecida Aquino e Jairo, nasceu em 1996, na aldeia Panambizinho. É solteiro e mora com os pais.

Nesse diagrama maior, pode-se identificar as relações que se estabeleceram por casamentos ou alianças e a estrutura política da aldeia Panambizinho, incluindo pessoas que compõem os diagramas menores.

Existe uma conexão através de casamentos entre as famílias da aldeia Panambizinho. Pode-se ver o exemplo das famílias Aquino e Conciança. Primeiro, o casamento entre Néelson Conciança (1) e Rosalina Aquino (2). Segundo, o casamento de Valdomiro Osvaldo Aquino (45) e Roseli Jorge Conciança (44). Um terceiro entre Reginaldo Aquino (111) e Dilma Jorge Conciança (51). Têm-se também outras alianças de casamento como o de Martins Capilé (53) e Adelina Jorge (54), Geraldo Aquino (82) e Gina Capilé (55) e Valentina Duarte (116) e Argemiro Jorge (112). Percebe-se nitidamente que as relações de aliança política são permeáveis, também, pelo casamento. Cria-se uma relação ambígua entre o casal que define a que grupo ele pertence: se ao “X” ou ao “Y”, por exemplo. É no casamento que aparece a política. As pessoas têm facilidade de transição entre os dois grupos internos, mas eles são bem definidos: o Conciança é um e o Aquino é outro.

Quanto aos laços religiosos, tem-se o Pa’i Chiquito (50), o xamã fundador da aldeia, a primeira e grande expressão religiosa da comunidade Panambizinho. Junto dele destaca-se Paulito Aquino (72), responsável pelo ritual do *Kunumi Pepy*, entre outros, e Lauro Conciança (4), rezador em vários rituais. Este último Kaiowá destaca-se como rezador após a morte de seu sogro, Pa’i Chiquito (50), recebendo os instrumentos de reza como herança.

Destaca-se hoje como rezador Jairo Barbosa, conhecido como Luiz Rezador. Após a morte de seu sogro, Paulito Aquino (72), ele recebe os instrumentos de reza como herança. Dona Arda Conciança (23), filha de Lauro Conciança, por sua vez, também se destaca como rezadora.

Na estrutura política de Panambizinho, vê-se Pa’i Chiquito (5) como líder religioso. Após a introdução do capitão na aldeia, Lauro Conciança (4), seu genro, assumiu o cargo por vinte anos. Atualmente, Néelson Conciança (1) ocupa o cargo há mais de vinte anos. A sucessão política se deu via sogro-genro e via pai-filho. Valdomiro Aquino (45) faz a ligação entre sua parentela e a parentela de Néelson (1) e atualmente ocupa o cargo de vice-capitão.



Existem limites entre eles e isso é centrada em lideranças de expressão, que estão focadas na parentela. Ao que tudo indica, quando o cabeça da parentela morre, dificilmente a parentela sobrevive. Após a morte de Paulito Aquino (72), por exemplo, a parentela dele ficou fragmentada. Valdomiro Aquino (45), seu neto, está se destacando politicamente, podendo até aparecer outros parentes de Paulito (72) para disputar o poder político. Futuramente, talvez, a família extensa de Paulito (72) possa ter mais que um líder. Portanto, com o tempo, as parentelas poderão se compor ou se decompor de acordo com o cabeça da mesma.

Para finalizar este tópico que apresenta informações sobre genealogias e história de vida das famílias Kaiowa da aldeia Panambizinho, cabe ressaltar que: 1) as informações são referentes à memória coletiva dos Kaiowa; 2) somente algumas genealogias foram trabalhadas e elas constituem uma mostra significativa da forma como se dão as alianças na aldeia; 3) a história dos indígenas da aldeia Panambizinho não se resume somente neste trabalho.

As relações sociais entre as pessoas no interior de cada parentela são importantes na socialização dos padrões de comportamentos próprios de pessoas consideradas parentes. As relações parentais fornecem elementos de aprendizagem para o sistema social Kaiowa. Como trata o antropólogo Levi Marques Pereira, a parentela é um *locus* privilegiado de socialização. Assim, a afirmação freqüentemente ouvida nas áreas Kaiowa de que “aqui, todos somos parentes”, pode ser entendida como uma metáfora que informa que “aqui, todos somos humanos”, onde se comportar como humanos é comportar-se como parente entre parentes (PEREIRA, 2004, p.110). Como Levi Marques Pereira coloca, realmente é bastante comum ouvir entre os indígenas da aldeia Panambizinho “aqui, só mora parente”.

## CONCLUSÃO

O recorte cronológico proposto nesta pesquisa, de 1920 aos dias atuais, refere-se ao processo de expropriação das terras indígenas dos Kaiowa. Entre os vários acontecimentos, podem-se citar a ocupação da terra pela Companhia Mate Laranjeira e a implantação do projeto de Colonização Federal (CAND) do governo de Getúlio Vargas, na região de Dourados.

O processo de reconquista da terra se iniciou devido à luta dos Kaiowa, principalmente dos mais velhos, no período da implantação da CAND, que insistiram em ficar no território da aldeia Panambizinho e, em 1988, ficaram fortalecidos pelas leis da Constituição Federal.

O reconhecimento dos índios não pode estar dissociado da questão territorial enquanto realidade social diferenciada, na Constituição Federal, dado o papel relevante da terra para a reprodução econômica, ambiental física e cultural destes.

Tanto assim que o texto constitucional trata de forma destacada esse tema, ao apresentar, no parágrafo 1º do artigo 231, o conceito de terras tradicionalmente ocupadas pelos índios, definidas como sendo aquelas "por eles habitadas em caráter permanente, as utilizadas para suas atividades produtivas, imprescindíveis à preservação dos recursos ambientais necessários ao seu bem-estar e as necessárias à sua reprodução física e cultural, segundo seus usos, costumes e tradições". Terras que, segundo o inciso XI do artigo 20 da Constituição Federal, "são bens da União" e que, pelo § 4º do art. 231, são "inalienáveis e indisponíveis e os direitos sobre elas imprescritíveis".

Embora os índios detenham a posse permanente e o "usufruto exclusivo das riquezas do solo, dos rios e dos lagos" existentes em suas terras, conforme o parágrafo 2º do Art. 231 dessa Constituição, elas constituem patrimônio da União. São bens públicos de uso especial, as terras indígenas, além de inalienáveis e indisponíveis, não podem ser objeto de utilização.

Os direitos constitucionais dos índios estão expressos num capítulo específico da Carta de 1988 (título VIII, "Da Ordem Social", capítulo VIII, "Dos Índios"), além de

outros dispositivos dispersos ao longo de seu texto e de um artigo do Ato das Disposições Constitucionais Transitórias.

Trata-se de direitos marcados por pelo menos duas inovações conceituais importantes em relação a Constituições anteriores e ao chamado Estatuto do Índio. A primeira inovação é o abandono de uma perspectiva assimilacionista, que entendia os índios como categoria social transitória, fadada ao desaparecimento. A segunda, é que os direitos dos índios sobre suas terras são definidos enquanto direitos originários, isto é, anterior à criação do próprio Estado. Isto decorre do reconhecimento do fato histórico de que os índios foram os primeiros ocupantes do Brasil.

A nova Constituição estabelece, dessa forma, novos marcos para as relações entre o Estado, a sociedade brasileira e os povos indígenas.

A história brasileira registra as formas pelas quais os índios foram sendo despojados de suas terras e, ao mesmo tempo, eliminados. As necessidades econômicas da sociedade não-índia dispersaram as populações indígenas e desagregaram sua vida social, política e cultural. As terras dos índios foram sendo ocupadas pela agricultura e pecuária, enfim, pela atividade agrícola e extrativa da sociedade dominante.

Hoje, a sociedade brasileira está mais consciente da gravidade da questão indígena. Por força de um trabalho permanente de estudo e apoio às culturas indígenas realizado por inúmeras entidades, ligadas principalmente às universidades e às igrejas, tem aumentado o interesse social pelos índios e pelos conflitos que ainda enfrentam. Esses conflitos são, quase sempre, conflitos de terra: de um lado, os índios reivindicam seu direito sobre as terras, sem as quais não podem sobreviver, e de outro, os grupos poderosos de latifundiários, criadores, madeireiros, mineradores, nacionais e multinacionais, também brigam pela posse da terra para desenvolverem suas atividades exploradoras.

Os índios brasileiros, que também estão procurando se organizar, querem terra para sobreviver e respeito para conviver dignamente com a sociedade. São povos e culturas diferentes, mas que têm exatamente os mesmos direitos básicos da maioria. Direito à vida, à sua cultura, ao seu trabalho, à sua terra. Deve-se observar que esses direitos, além de fundamentais, são também direitos históricos dos povos indígenas, pois foram eles os primeiros ocupantes do território nacional.

Com esse ideal, os indígenas, especialmente os Kaiowa, que habitam a região do Panambi, buscaram a reintegração de suas terras, tendo em vista que durante o início do século XX, os índios Kaiowa foram pressionados a deixarem suas terras para serem alocados em reservas. Com isso o SPI tinha, por objetivo, transformá-los em trabalhadores

nacionais, capazes de auto se sustentarem e, ainda, manterem a economia do sul de Mato Grosso. Assim, o governo não só proporcionava mão-de-obra barata para os fazendeiros, como também liberava territórios indígenas para o avanço das frentes econômicas da sociedade nacional.

Nesse período, os Kaiowa ocupavam toda região ligada a Dourados, em particular a região de Panambi, mais precisamente as terras que o governo Getúlio Vargas doou a colonos. Pa'i Chiquito chegou à região de Panambi no início da década de 1910, com cerca de aproximadamente trinta pessoas, com o objetivo de fundar um *tekohá*. Quando chegaram no local rezaram aproximadamente por três dias, o local do *tekohá* foi indicado pelos deuses através de um sinal - uma mina surgida em terra seca. A partir desse momento, passaram a construir casas e efetivar suas moradas, vivendo nesse local sem perseguição por cerca de trinta anos.

Nos dias de hoje, a mina é tida como um local sagrado da aldeia. Algumas famílias vivem próximas a ela e se negam a mudar para as terras reconquistadas, segundo eles, onde tudo começou.

O governo federal, naquela época, preocupado com o desenvolvimento econômico do país e das atividades agropastoris, iniciou uma política de preenchimento dos *espaços vazios*. Criou as Colônias Agrícolas Nacionais (CAN) e a Colônia Agrícola Nacional de Dourados (CAND). As terras indígenas da região, a mando do governo passaram a ser recortadas, loteadas e doadas a colonos vindos de várias regiões do país. Ao mesmo tempo, obrigou os índios a se mudarem para a reserva Francisco Horta Barbosa criada em 1917, com o intuito de desocupar a área para os colonos.

Houve resistência dos Kaiowa na efetivação dessa mudança para a reserva, devido aos fortes vínculos socioculturais que possuíam com aquele território, inclusive a existência de um cemitério no local. Ganharam o direito de também possuir lotes como os colonos, quase todos os lotes ganhos pelos indígenas foram aos poucos, através de pressões dos colonos, sendo vendidos a eles. Os lotes 8 e 10 da quadra 21 foram doados a Pa'i Chiquito e Martins Capilé, seu filho. Estes resistiram às pressões para venda desses lotes e, assim, a aldeia Panambzinho ficou instalada neste local. Uma grande maioria dos Kaiowa passou a morar na casa grande de Pa'i Chiquito. Mas, depois em casas separadas.

As perseguições sempre rondaram Pa'i Chiquito, desde a pressão para a venda dos lotes até o Processo Judicial Reivindicação de Posse movida por Mário Bagordache em 1985, alegando ser dono dos lotes. Pa'i Chiquito manteve-se firme na defesa do território conquistado pela CAND sem se retirar do local. Vê-se que ele foi o primeiro responsável

pela luta em defesa das terras dos Kaiowa, tomando-o como exemplo os demais. Por mais de cinquenta anos, os Kaiowa permaneceram nesses dois lotes. E somente neste ano de 2005, conseguiram aumentar a área para 1.240 hectares; pretendendo, ainda, aumentarem o território.

A implantação da Colônia Agrícola Nacional de Dourados (CAND) trouxe conseqüências drásticas para índios e colonos, sobretudo para os primeiros. Por um período de mais de cinquenta anos, as terras deixaram de ser dos Kaiowa e passaram a ser de colonos, sendo que nos dias atuais elas deixaram de ser dos colonos e voltaram a ser dos Kaiowa.

A Constituição Federal de 1988 passou a favorecer a abertura de espaços para o reconhecimento e a garantia das terras indígenas dos Kaiowa de Panambizinho e de todo o Brasil. Sabe-se que isso ocorreu em função da pressão exercida pelas comunidades indígenas organizadas por segmentos da sociedade civil e organismos internacionais.

Esse é um desafio que assumem Estados nacionais quando enveredam pelos caminhos da democracia. Os rumos desse processo serão definidos pela correlação de forças e serão diferenciadas a partir de cada povo indígena.

Por certo, o processo histórico de expansão das fronteiras não se deu sem conflitos. Nesse sentido, a Constituição de 1988 foi um marco importante para garantir e conquistar direitos dos povos indígenas e de suas comunidades, inclusive o direito à identidade cultural e o direito de ocupação permanente da terra e dos recursos nela contidos. O artigo 231 dessa Constituição ampliou os direitos dos índios e reconhece aos mesmos o direito originário sobre as terras que tradicionalmente ocupam.

Com o impulso da Constituição, a terra indígena Panambizinho voltou a ser território específico dos Kaiowa. A partir de abril de 2003, as terras ficaram demarcadas e em outubro de 2004 os colonos mudaram-se daquelas terras indígenas. Esse processo se estendeu por cerca de mais de cinquenta anos. Os Kaiowa se fizeram respeitar ao longo do tempo, como um povo específico e dedicado a lutar pela retomada de parte de um antigo território de ocupação tradicional.

Os Kaiowa, ao mesmo tempo em que disputavam judicialmente aquela área, retomaram parte dela de um dos colonos. Nesse momento, os índios organizaram-se para a retomada, mobilizando toda comunidade Kaiowa. Os homens responsabilizam-se pela retomada do território, construções de barracas e plantações no local reconquistado. As mulheres e crianças ficaram rezando para que tudo ocorresse bem. Os colonos se

revoltaram contra os Kaiowa, pois, também acreditavam ser donos das terras, porque ali viveram por 60 anos.

Os colonos se armaram contra os indígenas, pressionando-os a saírem da área. Estes também se armaram e não saíram do local reconquistado. A partir dessa retomada, os conflitos aumentaram, tendo o governo que solucionar o impasse.

Diante dessa situação conflituosa, criada com a aprovação do Estado, os colonos adquiriram títulos de boa fé e receberam o devido amparo garantido em lei. Os índios diante da situação insustentável de pouco território para uma população numerosa, rebelaram-se. Essa situação se estendeu para muitos territórios kaiowa em Mato Grosso do Sul, seja para a identificação e demarcação de novas áreas, seja para revisão com vistas à ampliação de limites de antigas áreas reservadas pelo SPI a partir de 1920.

Os Kaiowa apontam para uma nova situação política, mas o cenário e os atores são os mesmos: *índios – fazendeiros ou colonos – governos*. As reivindicações que vêm à tona são: revisão, identificação, demarcação, ampliação e legalização de terras. Portanto, não se tem como negar que os Kaiowa são atores sociais históricos que, há muito, vêm moldando e construindo sua própria história, uma história de contatos e mudanças socioculturais.

É transparente a movimentação indígena em prol de sua causa nas últimas décadas. Vê-se que os movimentos indígenas têm contribuído, e muito, para a luta pela terra e pela retomada de territórios indígenas. Faz-se necessário que o governo tome providências cabíveis diante da situação conflitante que existe no Brasil para com os índios e fazendeiros ou colonos.

A intencionalidade desta pesquisa foi trabalhar somente com a aldeia Panambizinho, pois permitiu um estudo mais apurado sobre a história dessa comunidade kaiowa. Por meio de metodologias complementares (etnografia, história oral etc.) puderam-se perceber alguns aspectos da dinâmica interna do grupo: organização social, tradição oral, memória coletiva etc. Através da etnografia, obtiveram-se dados de convivência dos Kaiowa, alianças políticas, matrimoniais e de rituais. As genealogias e a história oral contribuíram para melhor compreensão das histórias de vida dos Kaiowa. Registraram-se histórias dos Kaiowa mais velhos parentes dos atuais que viveram ou não no local da aldeia.

Crê-se que a superação desse tipo de situação exige do Estado Brasileiro, em primeiro lugar, reconhecer a situação de insegurança em que vive grande parte da população indígena no Brasil. Exige também o ataque à principal fonte das violências, providenciando, conforme manda a Constituição Federal, a imediata demarcação das terras

de ocupação tradicional indígena e a proteção da posse permanente e exclusiva dos índios sobre as mesmas e a alocação do montante necessário de recursos destinados à efetuação de todas as indenizações de benfeitorias derivadas de ocupação de boa-fé nas terras indígenas. Concomitantemente, no sentido de se combater uma outra fonte de violência que é a impunidade, faz-se necessário que o Estado atue firmemente no sentido de proceder a investigações verdadeiramente sérias e competentes quanto aos casos de violações tantas vezes apontados, e que exerça o seu papel de julgar e punir exemplarmente todos os seus responsáveis.

Ao longo do texto, procurou-se analisar todas as informações possíveis, com o objetivo de contribuir para o conhecimento a história dos Kaiowa da aldeia Panambizinho. Sabe-se que a abordagem desta pesquisa é apenas uma das muitas possíveis e que outras pesquisas, com novas abordagens, ainda deverão ser efetivadas.

Por fim, é possível dizer que as mobilizações dos Kaiowa da aldeia Panambizinho, para a reconquista de uma parte de seu território, apontam para outros problemas existentes nessa comunidade desde a expropriação de seus territórios. Tem-se consciência que num futuro próximo, os Kaiowa almejam reconquistar mais território, para melhor organização sociocultural de sua comunidade.

Considerando o poder de luta desse povo, acredita-se, pois, no potencial ideológico e nas mobilizações políticas dos Kaiowa para tanto.

## REFERÊNCIAS BIBLIOGRÁFICAS

### Fontes Orais:

ARGEMIRO DE OLIVEIRA (Panambi). Fita nº 1. Entrevista concedida a Kátia Vietta para o *Relatório final da Perícia na Área Indígena Panambizinho, Distrito de Panambi, Município de Dourados, Estado de Mato Grosso do Sul*. Em 04 de jun. de 1998, p. 105.

DORÍCIA PEDRO (Panambi). Fita nº. 17. Tradução de Valdomiro Aquino. Entrevista concedida a Kátia Vietta para o *Relatório final da Perícia na Área Indígena Panambizinho, Distrito de Panambi, Município de Dourados, Estado de Mato Grosso do Sul*. Em 21 de ago. de 1998, p. 26-27.

FRANCISCO CEVERINO (Panambi). Fita nº. 6. Entrevista e transcrição de Nely Aparecida Maciel. Em 18 de mar. de 2005.

JOÃO AQUINO (Panambi). Fita nº. 2. Entrevista e transcrição de Nely Aparecida Maciel. Em 27 de ago. de 2003.

LAURO CONCIANÇA (Panambi). Fita nº. 19. Entrevista concedida a Kátia Vietta para o *Relatório final da Perícia na Área Panambizinho, Distrito de Panambi, Município de Dourados, Estado de Mato Grosso do Sul*. Em 17 de set. 1998. p. 45.

\_\_\_\_\_. Fita nº. 9. Entrevista e transcrição de Nely Aparecida Maciel. Em 23 de mar. de 2005.

NAÍLTON AQUINO (Panambi). Fita nº. 1. Entrevista concedida a Kátia Vietta para o *Relatório final da Perícia na Área Indígena Panambizinho, Distrito de Panambi, Município de Dourados, Estado de Mato Grosso do Sul*. Em 04 de jun. de 1998, p. 29.

NELSON CONCIANÇA (Panambi). Fitas nº. 1. Entrevista e transcrição de Nely Aparecida Maciel. Em 27 de ago. de 2003 e 26 de fev. de 2005.

PAULITO AQUINO (Panambi). Fita nº. 10. Entrevista concedida a Kátia Vietta para o *Relatório Final da Perícia na Área Indígena Panambizinho, Distrito de Panambi, Município de Dourados, Estado de Mato Grosso do Sul*. Em 27 de jul. e 21 de set. de 1998, p. 38, 41-42.

SAMUEL AQUINO (Panambi). Fita nº. 1. Entrevista e transcrição de Nely Aparecida Maciel. Em 27 de ago. de 2003.



VALDOMIRO AQUINO (Panambi). Entrevista concedida a Walter Coutinho Junior para a *Perícia Antropológica da Área Panambizinho*. Contida no Processo Judicial nº. 1997.0002841-0. Seção Judiciária de Mato Grosso do Sul. V. II, f. 92. 1997.

### **Fontes Escritas:**

CARTA ao General Rondon, do capitão dos índios Kaiowa, Henrique Misael, 1946 (Justiça Federal de Campo Grande, MS).

CORDEIRO, César. Índios ocupam terras de colonos no Panambí. *O Progresso*, Dourados, 01/02 de set. 2001. Caderno Dia-a-dia, p. 1.

MEMORANDO nº. 477, do Chefe do IR 5, José Mongenot, ao chefe do PI Francisco Horta Barbosa, Salatiel M. Diniz. de 10 de out. de 1961. (Justiça Federal de Campo Grande, MS).

Ofício nº 53/03, do Juiz Federal Odilon de Oliveira, ao Ministro da Justiça Márcio Thomaz Bastos, de 11 de abril de 2003. (Ministério Público Federal de Dourados, MS).

OFÍCIO nº. 610, do presidente da FUNAI, Márcio José Brando Santinelli, ao Ministro da Justiça Dr. Nelson Azevedo Jobim, de 29 de set.1995. (Ministério Público Federal de Dourados, MS).

RELATÓRIO de atividades do SPI, referentes ao ano de 1954, p. 36 e 37 (Museu do Índio, Rio de Janeiro, RJ).

RELATÓRIO de Joaquim Fausto Prado (inspetor do SPI, IR 5), ao Ministério de Agricultura de 23 de jul. de 1949 (Museu do Índio, Rio de Janeiro, RJ).

RELATÓRIO do 1º Administrador da Colônia Agrícola Nacional de Dourados, Jorge Coutinho Aguirre, (Parte da carta) enviada ao prefeito municipal de Dourados, José Elias Moreira. (GRESSLER & SWENSSON. *Aspectos históricos do povoamento e da colonização do Estado de Mato Grosso do Sul. Destaque especial ao município de Dourados*, s/ed., 1988).

RELATÓRIO Iridiano Amarinho de Oliveira, ao chefe do IR 5, de 09 de jul. de 1952 (Museu do Índio, Rio de Janeiro, RJ).

### **Fontes Judiciárias:**

BRASIL. *Código Civil*. 56. ed. São Paulo:Saraiva, 1988.

BRASIL. Portaria Ministerial nº 1560, de 13 de dezembro de 1995. Nélon Jobim, Ministro do Estado da Justiça, definição do limite de Terra Indígena Panambizinho. *Diário Oficial da União [da] República Federativa do Brasil*, Poder Executivo, Brasília, DF, 14 de dez de 1995. Seção 1, nº 240.

BRASIL. Tribunal Regional Federal (3ª Região). Processo Penal. Ação Ordinária de Reivindicação de Posse. Contra Pedro Chiquito e mulher, movida por Mário Bagordache e

filhos. Processo nº. 1602/95, da 2ª Subseção Judicial de Mato Grosso do Sul, Campo Grande, v. I, lei nº 1809, p. 01-320, dez. 1985.

BRASIL. Tribunal Regional Federal (3ª Região). Processo Penal. Medida Cautelar de Justificação Judicial. Pedido de Revogação da Portaria. Medida Cautelar de Produção Antecipada de Provas. Ação Cautelar com Pedido de Liminar visando abstrair a demarcação da área. Processo nº. 1996.0000158-8, 1ª Vara Federal de Dourados, 2ª Subseção Judiciária de Mato Grosso do Sul, v. II, p. 229-432, jan. e jul. de 1996.

BRASIL. Tribunal Regional Federal (3ª Região). Processo Penal. Ação Anulatória de Atos Jurídicos. Processo nº. 1997.0002841-0, da 1ª Vara Federal de Dourados, 2ª Subseção Judiciária de Mato Grosso do Sul, v. e III, p. 334- 923, jun. de 1997.

BRASIL. Tribunal Regional Federal (3ª Região). Processo Penal. Ação de Reintegração e de Manutenção de Posse Jurídica. Processo nº. 2001.60.5006-7, 1ª Vara Federal de Dourados, 2ª Subseção Judiciária de Mato Grosso do Sul, v. I, II e III, nov. de 2001.

DECRETO Federal nº 3.059, Criação das Colônias Agrícolas Nacionais, em 11 de fev. de 1941 (arquivo Setor Fundiário, FUNAI, Brasília, DF).

Decreto federal nº 5.941, Criação da Colônia Agrícola Nacional de Dourados, em 28 de outubro de 1943.

DECRETO Federal nº 8.072, Criação do SPI, em 20 de jun. de 1910 (arquivo Setor Administrativo, FUNAI, Brasília, DF).

DECRETO Federal nº 87, delimitação da área inicial da CAND, 300 mil hectares, no ano de 1948 (arquivo Setor Fundiário da FUNAI, Brasília, DF).

DECRETO Estadual nº 401, reserva área de 3.600 hectares para os índios de Dourados, em 03 de set. de 1917 (arquivo Setor Fundiário, FUNAI, Brasília, DF).

### **Fontes Bibliográficas:**

ARRUDA, Gilmar. *Frutos da terra: os trabalhadores da Matte Laranjeira*. 1989. 233 f. Dissertação (Mestrado em História) – Faculdades de Ciências e Letras, Universidade Estadual Paulista, Assis.

\_\_\_\_\_. Heródoto. In: \_\_\_\_\_. *Ciclo da erva-mate em Mato Grosso do Sul 1883-1947*. Série História (Coletânea). Campo Grande: Inst. Euvaldo Lodi, 1986. cap. 2, p. 195-310.

BARTH, Fredrik. Grupos étnicos e suas fronteiras. In: POUTIGNAT, P.; STREIFF-FENART, J. *Teorias da Etnicidade. Seguindo de Grupos Étnicos e suas Fronteiras de Fredrik Barth*. Trad. de Élcio Fernandes. São Paulo: EdUNESP, p. 185-227, 1998.

BITTAR, Marisa. *Mato Grosso do Sul: do Estado sonhado ao Estado construído (1892-1997)*. 1997. 538 f. Tese (Doutorado em História) – FFLCH/USP, São Paulo.

BOSI, Ecléa. *Memória e Sociedade: Lembranças de Velhos*. São Paulo: T. A. Queiroz, 1997. 402 p.

BRAND, Antonio Jacob. *O impacto e a perda da terra sobre a tradição Kaiowa/guarani: os difíceis caminhos da palavra*. Porto Alegre. 1997. 382 f. Tese (Doutorado em História), Pontifícia Universidade Católica de Porto Alegre, Rio Grande do Sul.

\_\_\_\_\_. *O confinamento e seu impacto sobre os Pai/Kaiowa*. 1993. 276 f. Dissertação (Mestrado em História) – Pontifícia Universidade Católica de Porto Alegre, Rio Grande do Sul.

\_\_\_\_\_. O impacto da perda da terra e correspondente confinamento sobre a tradição Kaiowa. In: V ABA (MERCOSUL). *Comunicação*. Tramandaí-RS, set./1995, 17 p.

CHAMORRO, Graciela. *A espiritualidade Guarani: Uma teologia Ameríndia da palavra*. São Leopoldo: Sinodal, 1998. 234 p.

\_\_\_\_\_, Graciela. *Kurusu Ñe'ëngatu: palabras que la historia no podría olvidar*. Assunción: Litocolor, 1995.

COSTA, Damarci Olivi. Colonização, especulação fundiária e terra de índio: a Colônia Agrícola Nacional de Dourados e a Aldeia Panambi. *Fronteiras – Revista de História da UFMS*, Campo Grande, v.2, n.4, p.77-102, jul./dez.1998.

COUTO DE OLIVEIRA, Benícia. *A política de Colonização do Estado Novo em Mato Grosso (1937-1945)*. 1999. 255 f. Dissertação (Mestrado em História) - Faculdade de Ciências e Letras, Universidade Estadual Paulista, Assis.

CUNHA, Manuela Carneiro da. Introdução a uma História Indígena. In: CUNHA, Manuela Carneiro da (Org.). *História dos índios no Brasil*. São Paulo: Companhia das Letras; Secretaria Municipal de Cultura; FAPESP, 1998. p. 9-24. 598p

EREMITES DE OLIVEIRA. A história indígena em Mato Grosso do Sul: dilemas e perspectivas. *Territórios & Fronteiras*, Cuiabá, v. 2, nº. 2, p. 121-122, Jul./dez. 2001.

FIGUEIREDO, Alvanir de. *A Presença Geoeconômica da Atividade Ervateira*. Presidente Prudente, 1968.

FOWERAKER, Joe. *A Luta pela terra: a economia política da fronteira pioneira no Brasil*. Tradução de Maria J. Goldwasser. Rio de Janeiro: Zahar, 1982.

FRANK, Robert. Questões para as fontes do presente. In: AGNÉS, Chauveau; TÉTART, Philippe (Org.). *Questões Para a História do Presente*. Tradução: Ilka Stem Cohen. São Paulo: Edusc, 1999. p. 103-117.

GEERTZ, Clifford. *A interpretação das culturas*. Rio de Janeiro, Editora Guanabara Koogan, 1989. 323 p.

GIROTTI, Renata Lourenço. *Por uma nova textura histórica: O movimento de professores indígenas Guarani/Kaiová em Mato Grosso do Sul – 1988 a 2000*. 2001. 141 f. Dissertação (Mestrado em História) – Universidade Federal de Mato Grosso do Sul, Dourados.

HAVELOCK, Eric. A Equação Oralidade – Cultura Escrita: Uma Fórmula para a Mente Moderna. In: OLSON, David R.; TORRANCE, Nancy. (Org.). *Cultura Escrita e Oralidade*. Tradição de Valter Lélis Siqueira. São Paulo: Ed. Ática, 1997. p. 17-34.

HOBBSAWN, Eric. *Sobre a história*. São Paulo: Companhia das Letras, 1978. 336 p.

JESUS, Laércio Cardoso. *Erva Mate: o outro lado à presença dos produtores independentes no antigo sul de Mato Grosso 1870-1970*. 2004. 190 f. Dissertação (Mestrado em História) – Universidade Federal de Mato Grosso do Sul, Dourados.

LENHARO, Alcir. *Colonização e Trabalho no Brasil: Amazônia, Nordeste e Centro-Oeste*. Campinas: Unicamp, 1986. 99 p.

MACIEL, Nely A.; EREMITES DE OLIVEIRA, Jorge. A cerimônia do Kunumi Pepy entre os Kaiowa da Aldeia Panambizinho. In: SIMPÓSIO INTERNACIONAL SOBRE RELIGIÕES, RELIGIOSIDADES E CULTURA, 1., 2003, Dourados. *Anais...* Mato Grosso do Sul: Universidade Federal, 2003. 1 CD-ROM.

MAGALHÃES, Edvard Dias (Org.). *Legislação Indigenista Brasileira e Normas Correlatas*. 2ª ed. (revisada e atualizada). Brasília: CGDOC/FUNAI, 2003. 591 p.

MALINOWSKI, Bronislaw. *Argonautas do Pacífico Ocidental: Um relato do empreendimento e da aventura dos nativos nos arquipélagos da Nova Guiné Melanésia*. Tradução de Anton P. Car (Capítulos I – XV) e Lígia Aparecida Cardieri Mendonça (Capítulos XVI – XXII), revisado por Eunice Ribeiro Durham. São Paulo, Abril Cultural, 1984.

MATTOSO, José. *A escrita da história – teoria e método*. Lisboa: Estampa, 1988. 212 p.

MELIÁ, Bartomeu. La Tierra-Sin-Mal de los Guaraí: Economía y Profecía. *América Indígena, Revista Mexicana de Sociología*, México, v. XLIX, nº 3, p. 491-507, julio/septiembre. 1989.

\_\_\_\_\_, GRÜNBERG, G., GRÜNBERG, F. *Etnografía Guarani del Paraguay Contemporáneo: Los Pai-Tavyterã*. Suplemento Antropológico, v.XI, Assunción: Centro de Estudios Antropológicos de La Universidad Católica. 1976. p. 151-295.

MONTEIRO, Jhon Manuel. O desafio da história indígena no Brasil. In: SILVA, Aracy Lopes da; GRUPIONI, Luís Donizete Benzi (Org.). *A temática indígena na escola*. Brasília: MEC, 1995. p. 221-236.

MONTEIRO, Maria Elisabeth B. *Levantamentos Históricos do grupo indígena Kayoá*. Realizado por determinação do Diretor do Departamento Geral do Patrimônio Indígena (DGPI)/Funai-Brasília, 1981.

MOREIRA, Regina Heloíza Targa. *Memórias fotográficas de Dourados*. Campo Grande: Ed. UFMS, 1990. 173 p.

MURA, Fábio. *Habitações Kaiowa: Formas, propriedades técnicas e organização social*. 2000. 116 f. Dissertação de Mestrado apresentada al PPGAS do Museu Nacional - UFRJ. Rio de Janeiro.

MURA, Fábio; ALMEIDA, Rubem F. Thomaz de. Relatório Antropológico de Revisão de Limites da T.I. Porto Lindo (Jakarey) que resultou na identificação da Terra Indígena Guarani- Nãndeva Yvy Katu - Portaria N° 724/PRES, Rio de Janeiro/Ponta Porã, 15 de dezembro de 2002.

PACHECO DE OLIVEIRA, João. *Ensaio de Antropologia Histórica*. Rio de Janeiro: Ed. UFRJ, 1999. 269 p.

\_\_\_\_\_. (Org.). *Indigenismo e territorialização: poderes, rotinas e saberes coloniais no Brasil contemporâneo*. Rio de Janeiro, Contra Capa Livraria, 1998. 310 p. ISBN 85-86011-14-2.

PEREIRA, Levi Marques. O Movimento étnico-social pela demarcação das terras guarani em MS. *Tellus*, Campo Grande, v. 2, nº. 4, p. 109-135. abr./2003.

\_\_\_\_\_. *Imagens Kaiowa do Sistema Social e seu Entorno*. 2004. 426 f. Tese (Antropologia Social) – USP. São Paulo.

\_\_\_\_\_. *Parentesco e Organização Social Kaiowa*. 1999. 228 f. Dissertação (Antropologia) – UNICAMP, Campinas.

PERES, Zélia de Souza. *Reforma Agrária em Áreas Indígenas – Conflitos entre Colonos e Índios, no distrito de Panambi, Dourados*. 2001. 105 f. UNB/DF, Brasília.

RAMOS, Alcida. *Sociedades Indígenas*. São Paulo: Ática, 1986. 96 p.

RIBEIRO, Darcy. *Os índios e a civilização: a integração das populações indígenas no Brasil moderno*. São Paulo: Companhia das Letras, 1996. 559 p.

SANTOS, Delmira Alves. *Terra e trabalho Kaiowa: a aldeia Panambizinho no município de Dourados-MS*. 2000. 68 f. Monografia (Especialização em Geografia) – Universidade Federal de Mato Grosso do Sul, Dourados.

SCHDEN, Egon. Desenhos de índios Kaiowa-Guarani. *Revista de Antropologia*, São Paulo, v. 11, n.12, p. 79-82. 1963.

\_\_\_\_\_. *Aculturação indígena: Ensaio sobre fatores e tendências da mudança cultural de tribos índias em contato com o mundo dos brancos*. São Paulo: Pioneira/EDUSP, 1965 333p.

\_\_\_\_\_. *Aspectos fundamentais da cultura Guarani*. São Paulo: EDP/EDUSP, 1974. 261p.

SILVA, Joana A. F. *Os Kaiowa e a ideologia dos projetos econômicos*. 1982. 137 f. Dissertação (Mestrado em Ciências Sociais) - Instituto de Filosofia e Ciências Humanas, Universidade Estadual de Campinas. São Paulo.

VARGAS, Getúlio Dorneles. *A Nova Política do Brasil*. São Paulo: empresa gráfica da Revista Tribumais-para livraria José Olímpio, Ed. Rio de Janeiro. 1938 306 p. v. 8.

VASCONCELOS, Cláudio A. de. *Questão indígena na província de Mato Grosso: conflito, trama e continuidade*. 1995. 221 f. Tese (Doutorado) – USP. São Paulo.

VIETTA, Kátia. Programa Kaiowa/Guarani: algumas reflexões sobre Antropologia e prática indigenista. *Multitemas – Revista da Universidade Católica Dom Bosco*. Campo Grande, v. 2, n. 4, p.68-85, out. 1997.

\_\_\_\_\_. *Relatório Final da Perícia realizada na Área Indígena Panambizinho*, Distrito de Panambi, Município de Dourados, Mato Grosso do Sul. Perícia Judicial – Processo 96158-8. Campo Grande-MS, 29 de dezembro de 1998.

WENCESLAU, Marina Evaristo. *O Índio Kaiowa e a comunidade dos brancos*. 1990. 182 f. Dissertação (Mestrado em História). USP, São Paulo.

ZORZATO, Osvaldo. *Conciliação e identidade: considerações sobre a historiografia de Mato Grosso (1904-1983)*. 1998. 181 f. Tese (Doutorado em História Social) – FFLCH/USP, São Paulo.

ANEXO

1942  
 MINISTERIO DA AGRICULTURA  
 Serviço de Informação Agrícola

# Decreto-lei nº. 3.059, de 14 de Fevereiro de 1941

Dispõe sobre a criação de Colonias Agrícolas Nacionais

SERVICO DE INFORMACAO AGRICOLA  
 MINISTERIO DA AGRICULTURA  
 RIO DE JANEIRO  
 BRASIL

DECRETO-LEI N.º 3.059, de 14 de fevereiro de 1941

O Presidente da República, usando da atribuição que lhe confere o art. 180 da Constituição, decreta:

Artigo 1.º—Além dos núcleos coloniais a que se refere o decreto-lei n.º 2.009, de 9 de fevereiro de 1940, o Governo Federal, em colaboração com os Governos estaduais e municipais e todos os órgãos da administração pública federal e por intermédio do Ministério da Agricultura, promoverá a fundação e instalação de grandes Colonias Agrícolas Nacionais, as quais serão destinadas a receber e fixar, como proprietários rurais, cidadãos brasileiros reconhecidamente pobres que revelem aptidão para os trabalhos agrícolas e, excepcionalmente, agricultores qualificados estrangeiros.

Parágrafo único.—Todas as despesas decorrentes da fundação, instalação, e manutenção das colonias, inclusive a conservação das vias principais de acesso, serão custeadas pela União, dentro dos créditos que forem destinados a esse fim.

Art. 2.º—As colonias serão criadas por decreto executivo e fundadas em grandes glebas de terra que deverão reunir as seguintes condições:

a) situação climáticas e condições agrológicas exigidas pelas culturas da região;  
 b) cursos permanentes d'água ou possibilidade de acudagem para irrigação.

Art. 3.º—Na escolha da região para a fundação da colônia, ter-se-á em vista a existência de quedas d'água para a produção de energia hidro-elétrica.

Art. 4.º—Encolida a região para a colônia proceder-se-á elaboração de plano geral de colonização e orçamento dos respectivos trabalhos, os quais deverão ser submetidos à aprovação do Presidente da República.

§ 1.º—A área do lote variará de 20 a 50 hectares.

§ 2.º—Tratando-se de regiões de florestas naturais em cada lote será mantida uma reserva florestal não inferior a 25% da sua área total.

§ 3.º—Sempre que possível será mantida uma grande reserva florestal típica da região em torno da colônia.

§ 4.º—Na elaboração do plano geral de colonização serão respeitadas as belezas naturais da região, bem como cuidar-se-á da proteção à sua flora e fauna.

Art. 5.º—Fixada a região onde a colônia deverá ser fundada, será projetada a sua futura sede, escolhendo-se para isso a zona que melhores condições oferecer.

Parágrafo único.—No projeto da sede serão observadas todas as regras urbanísticas, visando a criação de um futuro núcleo de civilização no interior do país.

Art. 6.º—Na sede da colônia será fundado um aprendizado agrícola destinado a instruir os filhos dos colonos instrução rural adequada, dotado de oficinas para trabalhos de ferro, madeira, couro, etc. onde colonos e seus filhos farão aprendizagem desses mister necessários ao homem rural.

Parágrafo único.—Poderão ser instituídos cursos rápidos, para menores e para adulto com caráter eminentemente prático.

Art. 7.º—Serão mantidos posto de monta com reprodutores selecionados; instalação para beneficiamento dos produtos agrícolas.

Art. 8.º—Serão mantidas ainda escolas primárias para alfabetização de todas as crianças em idade escolar.

Art. 9.º—Os colonos serão reunidos em cooperativas de produção, venda e consumo.

Art. 10.—Em cada lote será construída pequena casa-residência do colono e sua família, do tipo mais conveniente à região.

Art. 11.—Aprovado o plano geral de colonização e executados os respectivos trabalhos, será organizada a seleção dos candidatos aos lotes, dando-se preferência, na distribuição, aos elementos locais e dentre estes os de prole numerosa assim considerados os chefes de família que tenham, no mínimo, cinco filhos menores que vivam, sob a sua dependência.

Art. 12.—Os lotes, casas e quaisquer benfeitorias nele existentes, serão concedidos gratuitamente, observa-

das as seguintes condições:

a) o colono terá o domínio útil do lote, nele residindo e recebendo, para a sua exploração agrícola, semente e material agrícola mais urgente;

b) de acordo com a região e possibilidades de estacionamento da produção agrícola para os centros de consumo será marcado o prazo em que o lote deverá ser utilizado agronomicamente, em condições estatísticas de técnica e extensão;

c) findo o prazo a que se refere o item anterior e preenchidas as demais condições constantes deste decreto-lei, o colono receberá em plena propriedade o lote, a casa e o material agrícola em seu poder, independentemente de qualquer pagamento;

Art. 13.—Aos colonos serão facultados os seguintes auxílios a partir da data de sua localização no núcleo.

1) trabalho a salário ou empreitada em obras ou serviços da colônia, pelo menos durante o primeiro ano;

2) assistência médica e farmacêutica e serviços de enfermagem até a emancipação da colônia;

3) empréstimo, durante o primeiro ano de colonização na colônia, de máquinas e instrumentos agrícolas e de animais de trabalho;

4) transporte da estação ferroviária, porto marítimo ou fluvial até a sede da colônia.

Art. 14.—Na região em que for fundada a colônia, os lotes em que existirem riquezas naturais exploráveis ou quedas d'água utilizáveis em benefício coletivo, não serão concedidos.

Art. 15.—Na área em que for fundada a colônia, transferida por qualquer título ao domínio da União, os Estados e Municípios não poderão praticar atos que importem na cobrança de impostos e taxa sobre o lote, culturas, veículos destinados ao transporte do colono e o de sua produção, instalação para beneficiamento dos produtos agro pecuários, bem como sobre o valor da terra, enquanto a colônia não houver sido emancipada.

Art. 16.—Os lotes serão rurais e urbanos, segundo a definição do artigo 14 do decreto-lei 2.009 de 9 de fevereiro de 1940.

Art. 17.—Os lotes urbanos serão concedidos gratuitamente ou vevidos mediante condições estabelecidas para cada colônia e submetidas à aprovação do presidente da República.

Art. 18.—Até a expedição do título definitivo de propriedade, o ocupante do lote não poderá vender, hipotecar, transferir, alugar, dar em anticomenda, permutar ou alienar, de qualquer modo, direta ou indiretamente o lote, na casa e as benfeitorias, ficando vedado nos escrituras passar escrituras e procurações de qualquer natureza, desde que os concessionários não exibam o respectivo título definitivo de propriedade.

Art. 19.—Ao colono, a partir de um ano da sua localização na colônia, caberá a limpeza das valas e valões, até dois metros, inclusive, de largura e a conservação das estradas de rodagem e caminhos, com menos de sete metros de plataforma, que atravessarem as referidas terras.

Art. 20.—Os lotes rurais serão concedidos a cidadãos brasileiros maiores de 18 anos, que não forem proprietários rurais e reconhecidamente pobres, desde que revelem aptidão para os trabalhos da agricultura e se comprometam a residir no lote que lhe for concedido.

§ 1.º—Excepcionalmente, poderão ser concedidos lotes a agricultores estrangeiros qualificados, que, por seus conhecimentos especiais dos trabalhos agrícolas, possam servir como exemplo e estímulo aos nacionais.

§ 2.º—É vedada a concessão de lotes a quem quer que exerça função pública, federal, estadual ou municipal.

Art. 21.—Os títulos definitivos de propriedade serão passados pela Divisão de Terras e Colonização, deles constando os elementos indispensáveis à sua individualização, e serão assinados pelo presidente da República.

Art. 22.—No caso do falecimento do chefe de família ocupante de lote este passará aos herdeiros ou legatários, nas mesmas condições em que fora possuído.

Conclui no verso





Art. 23. Qualquer débito que por ventura, haja contraído o chefe da família que falecer, deixando viúva e filhos, será considerado extinto.

Art. 24. Será excluído do lote que ocupar, o colono que:

- a) deixar de cultivá-lo dentro do prazo estabelecido para cada colônia, salvo motivo de força maior, devidamente comprovado, a juízo da administração da colônia;
- b) desvalorizar o lote, explorando matas sem o imediato aproveitamento agrícola do solo e o respectivo florestamento, em desacordo com o plano previamente aprovado;
- c) por sua má conduta torna-se elemento de perturbação para a colônia.

§ 1.º A exclusão por motivo das alíneas a e b, deste artigo, será feita depois de intimado o colono e de proceder-se à vistoria no lote, de que se lavrar o termo.

§ 2.º No caso de alínea (c) será feito inquérito administrativo.

§ 3.º Cabe ao Diretor da Divisão de Terras e Colonização, do Departamento Nacional de Produção Vegetal, do Ministério da Agricultura, de acordo com os documentos comprobatórios, autorizar a exclusão, de cujo ato caberá recurso ao Ministério de Estado.

§ 4.º Autorizada a exclusão, será o colono notificado administrativamente para, no prazo de dez (10) dias, a partir da notificação, desocupar o lote respectivo. Não sendo encontrado depois de procurados dois dias consecutivos, será feita notificação por edital publicado no "Estado" e no "Jornal" editado na região mais próxima onde o mesmo prazo de dez dias.

§ 5.º Se, decorrido o prazo estabelecido no parágrafo anterior não for o lote desocupado pelo colono, a União reocupá-lo-á administrativamente.

Art. 25. Ao colono excluído nenhuma indenização

cabará pelas benfeitorias após existentes no lote.

Art. 26. A emancipação da colônia será declarada pelo Governo, mediante decreto executivo, quando houverem sido expedidos a todos os colonos os títulos definitivos de propriedade, ou antes se conveniente.

Art. 27. Emancipada a Colônia, o Governo cederá à cooperativa organizada pelos colonos, as instalações, máquinas agrícolas, animais de trabalho e reprodutores nela existentes.

Art. 28. A concessão dos remanescentes das colônias emancipadas será regulada por instruções baixadas pelo Ministério da Agricultura.

Art. 29. Os edifícios existentes na sede das colônias emancipadas poderão ser transferidos para os Estados ou Municípios, mediante prévio acordo com o Governo da União, ou vendidos em concorrência pública.

Art. 30. Emancipada a Colônia a cooperativa nela existente tomará a seu cargo o estêpêndio do agrônomo encarregado da assistência técnica aos colonos.

Art. 31. As Colônias Agrícolas Nacionais, fundadas em observância às disposições deste decreto-lei, serão administradas por agrônomos de reconhecida capacidade profissional e reputação ilibada, nomeados em comissão, com o vencimento que for fixado.

Art. 32. Revogam-se as disposições em contrário.

Rio de Janeiro, de 14 fevereiro de 1941. 120.ª da Independência e 53.ª da República.

Getúlio Vargas  
F. Negrão de Lima  
A. de Souza Costa

Osvaldo Aranha  
Fernão de Costa  
Gustavo Capuena

Luís de Albuquerque Maranhão  
Henrique A. Guilhem  
A. de Mendonça Lima

Grafica N. E. Apóstolo - Dourados (M.)

Art. 8.º O serviço de fiscalização estabelecido neste decreto-lei e no de n. 5.807, de 13 de setembro de 1943, constitui serviço de guerra e deverá ser feito com as cautelas que a atual situação exige, sem empecilho à navegação o sacrifício dos interesses fiscais.

Art. 9.º O presente decreto-lei entra em vigor na data de sua publicação.

Art. 10. Revogam-se as disposições em contrário.

Rio de Janeiro, 28 de outubro de 1943, 122.º da Independência e 55.º da República.

GETÚLIO VARGAS.

A. de Sousa Costa.

João de Mendonça Lima.

DECRETO-LEI N. 5.941 — DE 28 DE OUTUBRO DE 1943

*Cria a Colônia Agrícola Nacional "Dourados", no Território Federal de Ponta Porã, e dá outras providências*

O Presidente da República, usando da atribuição que lhe confere o art. 180 da Constituição, decreta:

Art. 1.º Fica criada a Colônia Agrícola Nacional "Dourados", no Território Federal de Ponta Porã, (C. A. N. D.), na região de Dourados, em terras a serem demarcadas pela Divisão de Terras e Colonização do Departamento Nacional da Produção Vegetal do Ministério da Agricultura.

Parágrafo único. A área a ser demarcada não será inferior a 300.000 (trezentos mil) hectares.

Art. 2.º As despesas decorrentes das obras de fundação e instalação da Colônia, correrão por conta da dotação de Cr\$ 2.000.000,00 (dois milhões de cruzeiros) atribuída à Colônia de Mato-Grosso, compreendida na Verba 5 — Obras, desapropriação, etc. Consignação I — Obras — Subconsignação 02 — Proseguimento e conclusão de obras, etc. 21) D. N. P. V. — 04) D. T. C. — a) Proseguimento de obras das Colônias Agrícolas Nacionais — d) Mato-Grosso, do orçamento geral da União para o corrente exercício e observadas as disposições do decreto-lei n. 5.562, de 9-6-1943.

Rio de Janeiro, 28 de outubro de 1943, 122.º da Independência e 55.º da República.

GETÚLIO VARGAS.

Apolônio Sales.

# República dos Estados Unidos do Brasil



ESTADO DE MATO GROSSO  
COMARCA DA CAPITAL

Terceiro Tabelionato

TABELIAO

*Pedro d'Abbadia Maciel*

Escritura de DOAÇÃO

Data DOZE DE NOVENBRO DE 1.959 -

Outorgante doador : O ESTADO DE MATO GROSSO -

Outorgado donatario : INSTITUTO NACIONAL DE IMIGRAÇÃO E

COLONIZAÇÃO ( INIC) -

Propriedade situada à - Dourados - Mt -

Valor fiscal : Cr\$ 2.000.000,00 ( dois milhões de cruzeiros) -



# CARTÓRIO MACIEL

3º OFÍCIO DE NOTAS

TABELIAO

Pedro d'Abbadia Maciel

RUA CEL. PEDRO CELESTINO, 54  
CUIABÁ - MATO GROSSO

Livro nº 89

Traslado

Fls. 3v a 8

Escritura pública de doação que entre si fazem e assinam os abaixo declarados:

SAIBAM quantos esta pública escritura virem que, no ano de mil novecentos e cinquenta e nove, aos doze dias do mês de Novembro do dito ano, nesta cidade de Cuiabá, Capital de Estado de Mato-Grosso, em meu Cartorio compareceram, como outorgante doador, o ESTADO DE MATO GROSSO, neste ato representado por seu Consultor Geral, o Dr. JOSE JAYME / FERREIRA DE VASCONCELLOS, conforme Portaria nº 540/59, de 3-11-959, adiante transcrita, e, como outorgado donatario, o INSTITUTO NACIONAL DE IMIGRAÇÃO E COLONIZAÇÃO ( INIC ), representado neste ato pelo engenheiro TACITO PACE, Administrador-Núcleo Colonial de Dourados, devidamente autorizado pela resolução nº 564, de 31 de Julho de 1.959, de sua Diretoria-Executiva, constante do processo Inic 10.327/58 e credenciada pela Portaria nº 352, de 20 de Agosto de 1.959, a qual ante se transcreve, representantes conhecidos de mim, Escrevente Autorizado e das testemunhas no fim nomeadas e assinadas, e, estas e aqueles, conhecidos do Tabelião. E, perante as mesmas testemunhas, pelo outorgante doador me foi dito : 1º) que, sendo o Estado de Mato-Grosso senhor e possuidor de uma área de, aproximadamente, 300.000 Hectares de terras devolutas, situada no município de Dourados; o Poder Executivo Estadual foi autorizado, pelas Leis 87 e 187, respectivamente de 20 de Julho de 1.948 e de 16 de Novembro de 1.948, a doar dita área à União para instalação de uma Colônia Agrícola Nacional ; 2º) que, dita área de, aproximadamente, 300.000 Hectares, foi assim descrita naqueles diplomas legais : " Partindo da confluência do Córrego " Picada ", no rio Dourados, pela margem esquerda e subindo pelo referido Córrego " Picada " até a sua cabeceira, deste ponto, segue pelas divisas das propriedades de Cyro Kello e outros até encontrar a cabeceira do Córrego " Laranja Lima " ; pelo Córrego " Laranja Lima " abaixo até a barra com o Córrego " Laranja Doce " daí, pelo " Laranja Doce " abaixo até a sua confluência com o " Rio Brillhante " ; pelo rio " Brillhante " acima até a barra do Córrego " Panambi " ; pelo Córrego " Panambi " acima, dividindo com terras do Patrimônio de Dourados, até a sua cabeceira; daí, pelas divisas das terras de Aral Moreira, até a confluência dos Córregos " Barreirinho " e " Saltinho " ; daí, pelo " Saltinho " acima até encontrar a linha de Patrimônio de Dourados e seguindo por esta divisa até a cabeceira do Córrego " Engano " ; pelo Córrego " Engano " abaixo até a sua barra no rio " Dourados " ; daí, pelo rio " Dourados " abaixo até a confluência do Córrego " São Francisco " , pela margem direita ; daí segue pelo Córrego " São Francisco " acima até ao entroncamento dos Córregos " Bovari " e " Oculto " e por este último acima até a sua cabeceira ; daí, por uma linha seca até encontrar a cabeceira do Arroio " Formoso " ; daí, por este arroio-abaixo até sua barra com o Arroio " Catorze de Maio " ; deste ponto, pelo rio " Guirai " abaixo até a barra do Arroio " Pirajui " ; pelo Arroio " Pirajui " acima até sua cabeceira; daí, por uma linha seca até encontrar a cabeceira do Arroio " Pira-



# CARTÓRIO MACIEL

3º OFÍCIO DE NOTAS

TABELIÃO

Pedro d'Abbadia Maciel

RUA CEL. PEDRO CELESTINO, 54  
CUIABÁ — MATO GROSSO

continuação - fls. 2 -

Pirababe" ; por este abaixo até sua confluência com o rio "Ivinhema" ; pelo "Ivinhema" acima até a sua confluência com o rio "Brilhante" ; pelo rio "Brilhante" acima até a sua confluência com o rio "Dourados" ; pelo rio "Dourados" acima até a barra do Córrego da "Picada" , pela margem esquerda, ponto de partida ; 3º) que, anteriormente às citadas Leis Estaduais a União instalou em ditas terras a Agrícola, digo, a Colônia Agrícola Nacional de Dourados, criada pelo Decreto - Lei-Federal de nº 5.941, de 28 de Outubro de 1.943, iniciando a extinta Divisão de Terras e Colonização, do Ministério da Agricultura, a colonização de ditas terras, dividindo-as, em grande parte, em lotes rurais e urbanos, colonização esta que vem sendo prosseguida pelo ora outorgado donatário, Instituto Nacional de Imigração e Colonização, sucessor daquele Órgão - Federal nos termos da Lei Federal nº 2.163, de 5 de Janeiro de 1.954 ; 4º) que, dita área total acha-se dividida em duas zonas distintas, sendo que a área conhecida como segunda zona, objeto desta escritura, com a área de 199.113ha ( CENCO E NOVENTA E NOVE MIL CENCO E TREZE HECTARES) , excluídas e respeitadas as concessões anteriormente feitas pelo outorgante, tem as seguintes confrontações, tudo conforma planta que fica fazendo parte integrante desta escritura, devidamente assinada pelas partes contratantes : partindo do marco [ZERO] (0) - colocado à margem esquerda do rio Dourados, no Porto do Barreirão, que se acha na posição geográfica de 22º22'19",60 de Latitude Sul e 54º25'13",28 de Longitude WG, alcança-se a margem direita do dito rio e desse ponto segue a divisa descendo o rio Dourados, pela margem direita, até alcançar a barra do córrego Lagoa Bonita, pela margem esquerda, onde se acha um marco com as coordenadas retangulares : Y= 20.999,50 e ..... X= -26.624,35 ; desse marco segue a divisa pela margem esquerda do córrego Lagoa Bonita acima, na confrontação com terras da fazenda " Capão Ralo" , até alcançar o marco colocado a 450,00 metros acima do Acude do Delfino, com as coordenadas retangulares: Y= 13.130,81 e X= -33.805,40 ; desse marco segue a divisa ainda confrontando com referida fazenda, por três alinhamentos : 1º) -22º43'50" NE com a distância de .... 3.227,00 metros ; 2º) -67º16'10" NW com a distância de ..... 1.260,00 metros ; 3º) -22º43'50" NE com a distância de ..... 2.665,00 metros, até alcançar o marco colocado à margem direita do córrego Azul ; desse marco segue a divisa pela margem direita do córrego Azul abaixo, na confrontação com terras da fazenda " Capão Ralo" até a confluência do córrego Iretã ; pelo córrego Iretã abaixo, segue a divisa pela margem direita até encontrar o marco inicial das terras dos Irmãos Buckner, assinalado na planta pela letra [A], com as coordenadas retangulares : Y= 26.040,10 e X= -32.111,01 ; desse marco, confrontando com as ditas terras dos Irmãos Buckner, segue a divisa com o rumo de 12º53'50" NE e a distância de 6.820,00 metros até encontrar o marco [B] ; desse marco " B ", confrontando com as terras do lote " Malagueta " , segue a divisa com o rumo de 67º16'10" e a distância de 11.560,00 metros até encontrar o marco [C] , colocado à margem esquerda da " Estrada Travessão da Vila Gloria" ; desse marco " C " , confrontando com terras do dito lote " Malagueta" , segue a divisa com o rumo de 22º43'50" NE e a distância de 3.425,00 metros, ao loca-



# CARTÓRIO MACIEL

3º OFÍCIO DE NOTAS

TABELIÃO

Pedro d'Abbadia Maciel

RUA CEL. PEDRO CELESTINO, 54  
CUIABÁ — MATO GROSSO

continuação- fls. 3

longo da referida estrada até encontrar o marco |D|, colocado na margem direita do córrego Felix-cué; desse marco "D", confrontando com terras do lote "Malagueta", pela outra margem, segue a divisa pela margem direita do córrego Felix-cué até encontrar o marco |E|, colocado ainda na margem direita do mesmo córrego, tendo as coordenadas retangulares:  $Y = 34.540,10$  e  $X = -43.905,00$ ; desse marco "E", confrontando ainda com terras do lote "Malagueta", segue a divisa com o rumo de  $22^{\circ}43'50''$  NE e a distância de  $6.405,00$  metros até encontrar o marco |F|; desse marco "F", confrontando com terras da Cia. Colonizadora Continental S/A, segue a divisa com o rumo de  $86^{\circ}41'50''$  NE e a distância de  $14.250,00$  metros até encontrar o marco |G|, o qual tem as coordenadas retangulares:  $Y = 41.315,08$  e  $X = -60.580,15$ ; desse marco "G", segue a divisa com o rumo de  $22^{\circ}43'50''$  SW e a distância de  $18.390,00$  metros até encontrar o marco |I|, colocado na margem esquerda do córrego Pirabebê, com as coordenadas:  $Y = 23.865,00$  e  $X = -54.615,30$ ; desse marco "I", subindo o córrego Pirabebê pela margem esquerda, até encontrar o marco |J|, colocado na cabeceira do córrego Pirabebê, que se acha na posição geográfica de  $22^{\circ}10'16''$ ,80 de Latitude Sul e  $53^{\circ}55'01''$ ,11 de Longitude WG; desse marco "J", confrontando com terras de Geremias Lunardelli, segue a divisa com o rumo de  $24^{\circ}03'20''$  SW e a distância de  $19.342,00$  metros até encontrar o marco colocado na cabeceira do córrego Pirajui, que se acha na posição geográfica de  $22^{\circ}19'51''$ ,00 de Latitude Sul e  $53^{\circ}59'33''$ ,51 de Longitude WG; desse marco segue a divisa pela margem direita do córrego Pirajui abaixo até encontrar o marco situado na mesma margem do dito córrego, início das terras de João Alencar e outros; segue a divisa, digo, desse marco, confrontando com terras de João Alencar e outros, segue a divisa com o rumo de  $73^{\circ}51'10''$  SW e a distância de  $7.835,00$  metros até encontrar o marco do canto; desse marco, confrontando ainda com ditas terras, segue a divisa com o rumo de  $13^{\circ}08'50''$  SE e a distância de  $5.057,15$  metros até encontrar o marco colocado na margem esquerda do rio Guirai, com as coordenadas retangulares:  $Y = -21.335,62$  e  $X = -42.706,75$ ; desse marco, segue a divisa pela margem esquerda do rio Guirai, acima até encontrar o marco colocado na confluência do córrego Formoso, com as coordenadas retangulares:  $Y = -23.785,88$  e  $X = -20.396,91$ ; desse marco, segue a divisa pela margem esquerda do córrego Formoso acima até encontrar o marco colocado na cabeceira do dito córrego, que se acha na posição geográfica de  $22^{\circ}37'04''$ ,03 de Latitude Sul e  $54^{\circ}20'39''$ ,28 de Longitude WG; desse marco, confrontando com terras particulares de diversos proprietários, segue a divisa com o rumo de  $30^{\circ}52'03''$  NW e a distância de  $4.233,17$  metros até encontrar o marco colocado na cabeceira do córrego Oculto, que se acha na posição geográfica de  $22^{\circ}35'05''$ ,95 de Latitude Sul e  $54^{\circ}21'55''$ ,27 ( $54^{\circ}21'55''$ ,27) de Longitude WG; desse marco, segue a divisa pela margem direita do córrego Oculto abaixo até encontrar o marco colocado na sua confluência com o córrego São Francisco, com as coordenadas retangulares:  $Y = -8.129,94$  e  $X = -782,43$ ; desse marco, segue a divisa pela margem direita do córrego São Francisco abaixo até encontrar



# CARTÓRIO MACIEL

3º OFÍCIO DE NOTAS

TABELIÃO

Pedro d'Abbadia Maciel

RUA CEL. PEDRO CELESTINO, 54  
CUIABÁ — MATO GROSSO

continuação - fls. 4.

encontrar o marco colocado na sua confluência com o rio Dourados, com as coordenadas retangulares:  $Y = -3.864,15$  e .....  $X = -124,46$ ; desse marco segue a divisa pela margem direita do rio Dourados abaixo até encontrar o ponto de partida, relacionado com o marco "ZÉRO" (0), ponto inicial e ponto final do presente roteiro. A área inscrita no perímetro discriminado acima corresponde à denominada 2ª. (segunda) zona do Núcleo Colonial de Dourados, unidade de colonização do Instituto Nacional de Imigração e Colonização, com sede e fóro no Distrito Federal, no Largo de São Francisco nº 34 e corresponde a 199.113 Hectares de terras destinadas à colonização, excluídos os ocupantes titulados pelo Estado de Mato Grosso. Essa área foi calculada pelo método analítico de coordenadas retangulares, todos os ramos são verdadeiros e a declinação magnética observada em 12-10-955 era de  $7^{\circ}59'40''$  W ; 50) que, pelo presente instrumento e na melhor forma de direito, dá, como doado tem, ao outorgado donatário o imóvel descrito no item anterior destas declarações, dá, outorgante doador, sob a condição, de nele prosseguir e outorgado donatário a atividade colonizadora que vem empreendendo no mesmo imóvel, e especialmente do outorgado donatário, com relação aos lotes rurais, concedê-los gratuitamente aos colonos ali já localizados ou por localizar, cabrando aos mesmos, apenas, a título de indenização pelas benfeitorias realizadas, taxa que não exceda a Cr\$15.000,00 (quinze mil cruzeiros) por lote de colono até 50 (cinquenta) hectares, e assumindo o donatário plena responsabilidade em relação aos concessionários referidos na cláusula quarta, inclusive por indenizações a que o Estado doador possa ser condenado em ações ajuizadas ou que o venham a ser, referente as terras desta doação. Serão reservados pelo INIC, nas zonas urbanas, formadas ou a serem formadas futuramente, os lotes onde já existirem prédios escolares e os destinados a construção de edifícios de escolas e outros serviços do Estado ou dos Distritos ou Municípios que por lei venham a ser criados, concedidos a estes áreas para os respectivos patrimônios. O INIC poderá promover e realizar a permuta de áreas constantes de títulos definitivos expedidos pelo Estado, dentro da área do Núcleo Colonial de Dourados, com outras áreas desta doação, ficando o Estado na obrigação de ressarcir ao INIC, concedendo-lhe, também como doação, outras áreas, nas regiões em que o Estado possua terras devolutas e que se prestem à colonização, mediante as convenientes pesquisas feitas pelo INIC e a necessária autorização legislativa. Pelo outorgado donatário foi dito, ante as mesmas testemunhas, que era verdade o exposto e que, aceitava esta escritura em seus expressos termos comprometendo-se a bem e fielmente cumpri-la. Pelos outorgante e outorgado foi, e, ainda, dito que a presente escritura está isenta de impostos estaduais por força de disposições do Código de Tributos do Estado, e isenta de selos e demais impostos federais por força do artigo 11, da Lei nº 2.163, de 5 de Janeiro de 1.954. / - " Transcrição das Portarias acima referidas : - Portaria nº : 540/59 - ( Braço d'Armas do Estado de Mato-Grosso) - Estado de Mato-Grosso - O Governador do Estado de Mato-Grosso, tendo em vista o que consta do processo nº 2.576/59, resolve designar o Consultor Geral do Estado Dr. José Jayme Ferreira de -



# CARTÓRIO MACIEL

3º OFÍCIO DE NOTAS

TABELIAO

Pedro d'Abbadia Maciel

RUA CEL. PEDRO CELESTINO, 54  
CUIABA - MATO GROSSO

continuação- fls. 5 -

a escritura de doação da área de terras cedidas ao Ministério da Agricultura, para a instalação da então Colônia Agrícola - Nacional de Dourados, pelas Leis ns. 87 e 187, - de 20 de Julho de 1.948 e 16 de Novembro de 1.948, hoje Núcleo Colonial de Dourados, do Instituto Nacional de Imigração e Colonização de Cuiabá, em Cuiabá, 3 de Novembro de 1.959. (as) J. Ponce de Arruda. - "Portaria nº 352, de 20 de Agosto de 1.959 - (Brazão d'Armas da República) - Instituto Nacional de Imigração e Colonização - Rio de Janeiro, D. F. - O Presidente do Instituto Nacional de Imigração e Colonização, no uso das atribuições que lhe confere o arts. 14, item XII, do Regulamento aprovado pelo Decreto nº 36.193, de 20 de Setembro de 1.954, combinado com o artigo 104 do Regulamento aprovado pela Portaria nº 84, de 27 de Janeiro de 1.955, do Sr. Ministro da Agricultura, e tendo em vista o que consta do processo nº 10.327/58, Resolve delegar competência a Tacito Pace, Administrador do Núcleo Colonial de Dourados, para, em nome do INIC, assinar a escritura de doação da área de 199.113 Hectares, 2a. zona daquele Núcleo, que faz o Estado de Mato-Grosso a este Instituto. (as) Walter Cechella. - E assim, perfeitamente acordes, pediram-me lhes lavrasse esta escritura, a qual depois de lida, na presença das testemunhas, acharam-na conforme, ratificaram e assinam juntamente com as testemunhas presenciais: Ana Benedita Pinto e Ana Luiza de Magalhães, comigo Arcy de Moraes, Escrevente Autorizado, que a escrevi. Dá-se a presente, para os efeitos fiscais, o valor de Cr\$2.000.000,00, (dois milhões de cruzeiros). E eu, Pedro d'Abbadia Maciel, Tabelião, fiz escrever, subscrevo e assino. (as)- Pedro d'Abbadia Maciel. Cuiabá, 12 de Novembro de 1.959. (ass)- José Jayme Ferreira de Vasconcellos, Tacito Pace. Ana Benedita Pinto. Ana Luiza de Magalhães. //////////////

TRASLADADA em seguida, do que dou fé. Eu, Pedro d'Abbadia Maciel, Escrevente Autorizado, a datilografei, subscrevi e assino em público e razo.

Em test [assinatura] da verdade: -

[assinatura]

ARCY DE MORAES  
ESCREVENTE AUTORIZADO .-





ANEXO 4: Portaria Ministerial nº 1560, de 13 de dezembro de 1995.

Castanho, daí segue margeando o Rio Negro, a montante, até o Ponto 22, de coordenadas geográficas aproximadas 00°17'35" S e 65°39'00" Wgr; daí, atravessando um braço do Rio Negro, até o Ponto 23 de coordenadas geográficas aproximadas 00°17'40" S e 65°39'15" Wgr, localizado na parte leste de uma ilha sem denominação, daí segue margeando a mesma, até o Ponto 24, de coordenadas geográficas aproximadas 00°17'40" S e 65°41'20" Wgr, localizado na parte oeste desta, daí, atravessando um braço do Rio Negro, até o Ponto 25, de coordenadas geográficas aproximadas 00°18'10" S e 65°41'50" Wgr, localizado na parte leste de uma ilha sem denominação, daí segue margeando a mesma, no sentido horário, até o Ponto 26, de coordenadas geográficas aproximadas 00°17'30" S e 65°44'05" Wgr, localizado na parte oeste desta; daí, atravessando um braço do Rio Negro, até sua margem esquerda, no Ponto 27, de coordenadas geográficas aproximadas 00°16'50" S e 65°44'15" Wgr, daí, segue margeando esta, no sentido montante, até o Ponto 28, de coordenadas geográficas aproximadas 00°17'35" S e 66°03'15" Wgr, daí, atravessando um braço do Rio Negro, até o Ponto 29, de coordenadas geográficas aproximadas 00°17'50" S e 66°03'50" Wgr, localizado na parte leste de uma ilha sem denominação, daí, segue margeando a mesma, no sentido horário, até o Ponto 30, de coordenadas geográficas aproximadas 00°17'15" S e 66°06'45" Wgr, localizado na parte oeste desta, daí, atravessando um braço do Rio Negro, até a sua margem esquerda, no Ponto 31, de coordenadas geográficas aproximadas 00°17'20" S e 66°07'40" Wgr, localizado próximo à Comunidade Livramento, daí, segue margeando o Rio Negro, no sentido montante, até o Ponto 32, de coordenadas geográficas aproximadas 00°21'15" S e 66°15'05" Wgr, localizado próximo à Comunidade São José, daí, atravessando um braço do Rio Negro, até o Ponto 33, de coordenadas geográficas aproximadas 00°21'30" S e 66°15'05" Wgr, localizado na parte norte de uma ilha sem denominação, daí, segue margeando esta, no sentido horário até o Ponto 34, de coordenadas geográficas aproximadas 00°22'20" S e 66°15'55" Wgr, localizado na parte norte desta, daí, atravessando um braço do Rio Negro, até o Ponto 35, de coordenadas geográficas aproximadas 00°22'30" S e 66°16'15" Wgr, localizado na parte oeste desta; daí, atravessando um braço do Rio Negro, até a sua margem esquerda, no Ponto 36, de coordenadas geográficas aproximadas 00°22'30" S e 66°16'15" Wgr, localizado na parte oeste desta; daí, atravessando um braço do Rio Negro, até a sua margem esquerda, no Ponto 37, de coordenadas geográficas aproximadas 00°22'20" S e 66°16'50" Wgr; daí, segue margeando o Rio Negro, no sentido montante, até o Ponto 38, de coordenadas geográficas aproximadas 00°19'55" S e 66°33'25" Wgr, localizado próximo à faz de Igarapé Fobart, daí, atravessando um braço do Rio Negro até o Ponto 39, de coordenadas geográficas aproximadas 00°20'00" S e 66°33'55" Wgr, localizado na parte leste da ilha do Tambor, daí, segue margeando a mesma, no sentido horário, até o Ponto 40, de coordenadas geográficas aproximadas 00°19'15" S e 66°37'05" Wgr, localizado na parte oeste desta, daí, atravessando um braço do Rio Negro, até sua margem esquerda, no Ponto 41, de coordenadas geográficas aproximadas 00°19'10" S e 66°37'05" Wgr; daí, segue margeando o Rio Negro, a montante, até o Ponto 01, início da descrição deste perímetro.

Art. 2º A Terra Indígena de que trata esta Portaria, situada na faixa de fronteira, submete-se ao disposto no art. 20, § 2º, da Constituição.

Art. 3º Os leitos dos rios navegáveis referidos no artigo 1º, especialmente o do Rio Negro, não integram a área indígena de que trata esta Portaria.

Art. 4º Determinar que a FUNAI promova a demarcação administrativa da Terra Indígena ora declarada, para posterior homologação pelo Presidente da República, nos termos do art. 19, § 1º, da Lei nº 6.001/73 e art. 9º do Decreto nº 22/91.

Art. 5º Esta Portaria entra em vigor a partir de sua publicação

NELSON AZEVEDO JOBIM

(\*) Republicada por ter saído com incorreção do original no Diário Oficial da União - Seção I, páginas 20.923 e 20.924 de 14 de dezembro de 1995.



**PORTARIA Nº 1.560, DE 13 DE DEZEMBRO DE 1995 (\*)**

O MINISTRO DE ESTADO DA JUSTIÇA, no uso de suas atribuições e tendo em vista o disposto no Decreto nº 361, de 19 de fevereiro de 1993, combinado com o Decreto nº 22, de 04 de fevereiro de 1991 e diante da proposta apresentada pela Fundação Nacional do Índio - FUNAI, objetivando a definição de limites da Terra Indígena PANAMBIZINHO, constantes do processo FUNAI/RSB/1602/95;

CONSIDERANDO que a gleba abaixo descrita localizada no município de Dourados, Estado de Mato Grosso do Sul, ficou identificada como sendo ocupada de forma tradicional pelo grupo indígena Kaiowa, e por eles habitada em caráter permanente, nos termos do § 1º, do artigo 231 da Constituição Federal e do artigo 17 da Lei nº 6.001, de 19 de dezembro de 1973;

CONSIDERANDO os termos do Parecer nº 74/DID, de 14 de julho de 1995 e Despacho do Presidente nº 75/FUNAI, de 18 de julho de 1995, publicados no D.O.U. de 26 de julho de 1995, RESOLVE:

Art. 1º Declarar destinada à posse permanente dos índios a Terra Indígena PANAMBIZINHO, com superfície aproximada de 1.240 ha (hum mil duzentos e quarenta hectares) e perímetro também aproximado de 15 Km (quinze quilômetros), assim delimitada: NORTE - Partindo do Ponto 01 de coordenadas geográficas aproximadas 22°06'51"S e 54°41'27"WGr, localizado próximo do campo de futebol do Povoado Vila Cruz com o alinhamento do Travesseiro da Lagoa, segue por este, sentido leste, até o Ponto 02 de coordenadas geográficas aproximadas 22°06'38"S e 54° 39'01"WGr, localizado na margem esquerda do Córrego Laranja Doce. LESTE - Do ponto antes descrito, segue pelo Córrego Laranja doce, a montante, até o Ponto 03 de coordenadas geográficas aproximadas de 22°08'16"S e 54°39'20"WGr, localizado na foz do Córrego Hum. SUL - Do ponto antes descrito, segue pelo Córrego Hum, a montante, até o Ponto 04 de coordenadas geográficas aproximadas de 22°08'38"S e 54°41'15"WGr, localizado em uma cerca na sua margem esquerda. OESTE - Do ponto antes descrito, segue pelo alinhamento da cerca, divisa com a propriedade do Sr. José Pereira Neto, até o Ponto 05 de coordenadas geográficas aproximadas 22°07'54"S e 54°41'19"WGr, localizado no Travesseiro do Eusébio; daí, segue esta, sentido oeste, até o Ponto 06 de coordenadas geográficas aproximadas 22°07'55"S e 54°41'21"Wgr, localizado na cerca divísória com a propriedade do Sr. Waldomiro Marques; daí segue pela cidade cerca, alinhamento de divisa com os seguintes proprietários Waldomiro Marques, Mário Lopes de Oliveira e Irmãos, Hílio Pimenta dos Reis e o campo de futebol do Povoado Vila Cruz até o Ponto 01, início da descrição deste perímetro

Art. 2º A Terra Indígena de que trata esta Portaria, situada na faixa de fronteira, submete-se ao disposto no art. 20, § 2º, da Constituição.

Art. 3º Determinar que a FUNAI promova a demarcação administrativa da Terra Indígena ora declarada, para posterior homologação pelo Presidente da República, nos termos do artigo 19, da Lei nº 6.001/73 e artigo 9º do Decreto nº 22/91.

Art. 4º Esta Portaria entra em vigor a partir de sua publicação.  
NELSON A. JOBIM

(\*) Republicada por ter saído com incorreção do original no Diário Oficial da União - Seção I, página 20.924 de 14 de dezembro de 1995.

**PORTARIA Nº 1.561, DE 14 DE DEZEMBRO DE 1995**

O MINISTRO DA JUSTIÇA, usando da atribuição que lhe confere o art. 111 da Lei nº 4 de 18 de agosto de 1960, com a redação dada pela Lei nº 6.964, de 09 de dezembro de 1981, resolve:

Conceder naturalização, na conformidade do art. 12, II, b, da Constituição Federal, a todos aqueles que possuem gozar dos direitos outorgados pela Constituição e Leis do Brasil, a:

ADELIA POM -W075665-W  
de Mocambique  
1928, filha de ...R. ...R. ..., nascida em 21 de setembro de 1928, no Estado de São Paulo (Processo nº 8595/015273-9)

ALI AHMAD EL MALAT -W476763-0  
do Líbano  
1928, filho de ...R. ...R. ..., nascido em 20 de maio de 1928, no Estado de São Paulo (Processo nº 8593/002486-93)

CLODOVEO PIARZA -M14124-0  
da Itália  
1928, filho de ...R. ...R. ..., nascido em 21 de junho de 1928, no Estado da Bahia (Processo nº 8255/002513-5)

GHOSE EL BANE MORGAMAD DARWICHE DERRAS -W350018-7  
do Líbano  
1928, filho de ...R. ...R. ..., nascido em 13 de março de 1928, no Estado de São Paulo (Processo nº 8593/002550-25)

GONZALO ALVARO VAZQUEZ FERNANDEZ -W418656-0  
do Uruguai  
1961, filho de ...R. ...R. ..., nascido em 28 de agosto de 1961, no Estado de São Paulo (Processo nº 8597/000683-93)

ISKANDAR GEORGES MIRKHAN -W293058-0  
da Síria  
1928, filho de ...R. ...R. ..., nascido em 01 de maio de 1928, no Estado de São Paulo (Processo nº 8503/024161)

POM KWANG -W075712-C  
de Mocambique  
1928, filho de ...R. ...R. ..., nascido em 14 de agosto de 1928, no Estado de São Paulo (Processo nº 8595/015815-91)

MILTON SELIGMAN  
Secretário-Executivo  
no uso da competência delegada  
pela Portaria nº 358/90

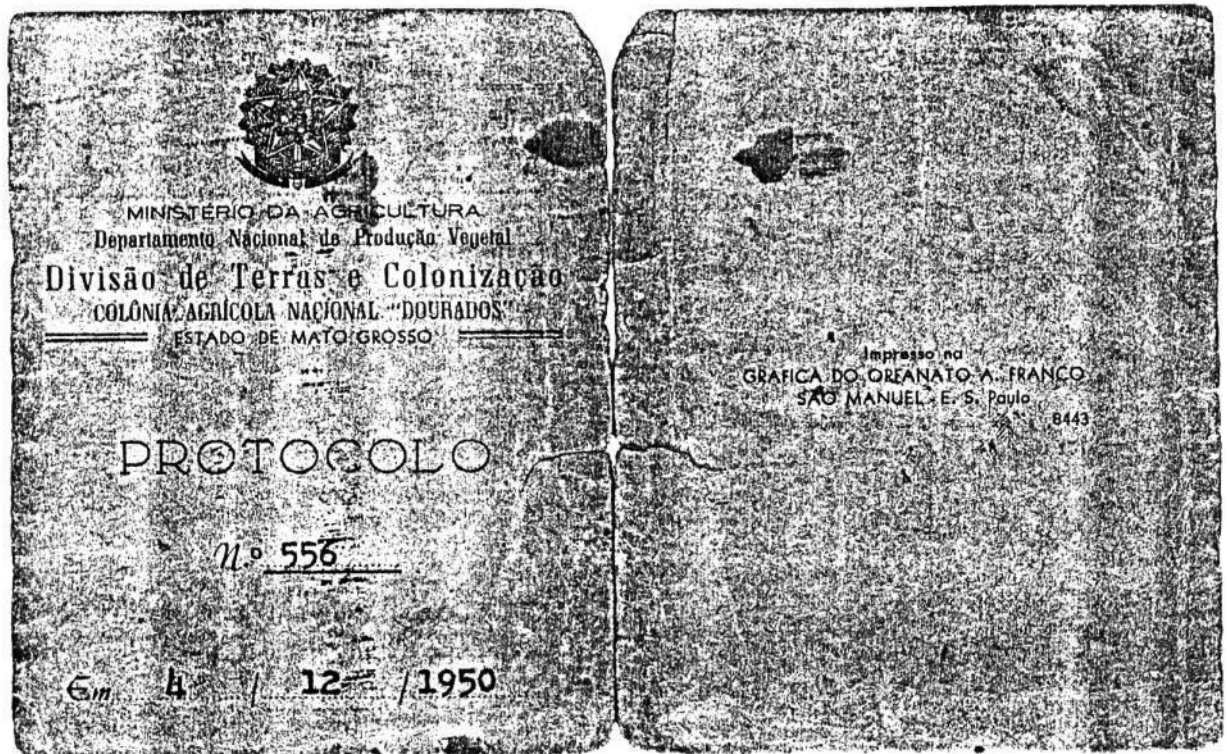
(of. nº 278/95)

DESPACHO DO MINISTRO  
Em 14 de dezembro de 1995

Nº 306 - Considerando o contido no Processo nº 08000.025581/95-19, autorizo a ser percentual estabelecido no inciso II do art 1º da Portaria GAB/MF nº 492, de 31 de agosto publicada no D.O.U. de 2 de setembro de 1993, de cinco por cento para vinte por cento, excluindo a Fundação Nacional do Índio-FUNAI, em conformidade com o disposto no parágrafo único 1º da referida Portaria, condicionado a prévia análise e autorização pelo Presidente da FUNAI caso, mediante despacho fundamentado no respectivo processo.  
Esta autorização é válida para o período compreendido entre 1º de janeiro de dezembro de 1996.

NELSON A. JOBIM

ANEXO 5: Protocolo nº 556, de 4 de dezembro de 1950.



ANEXO 6: Documento de identidade do colono Ozéas Coelho de Araújo.

Andamento do Processo	
Data	Observações
10/1/53	Recebeu título de propriedade

**IDENTIDADE**

Nome: **OZEAS COELHO DE ARAUJO**

Nacionalidade: **BRASILEIRO**

Data do Nascimento: **2 Abril de 1916**

Quada: **21** Lote: **17**

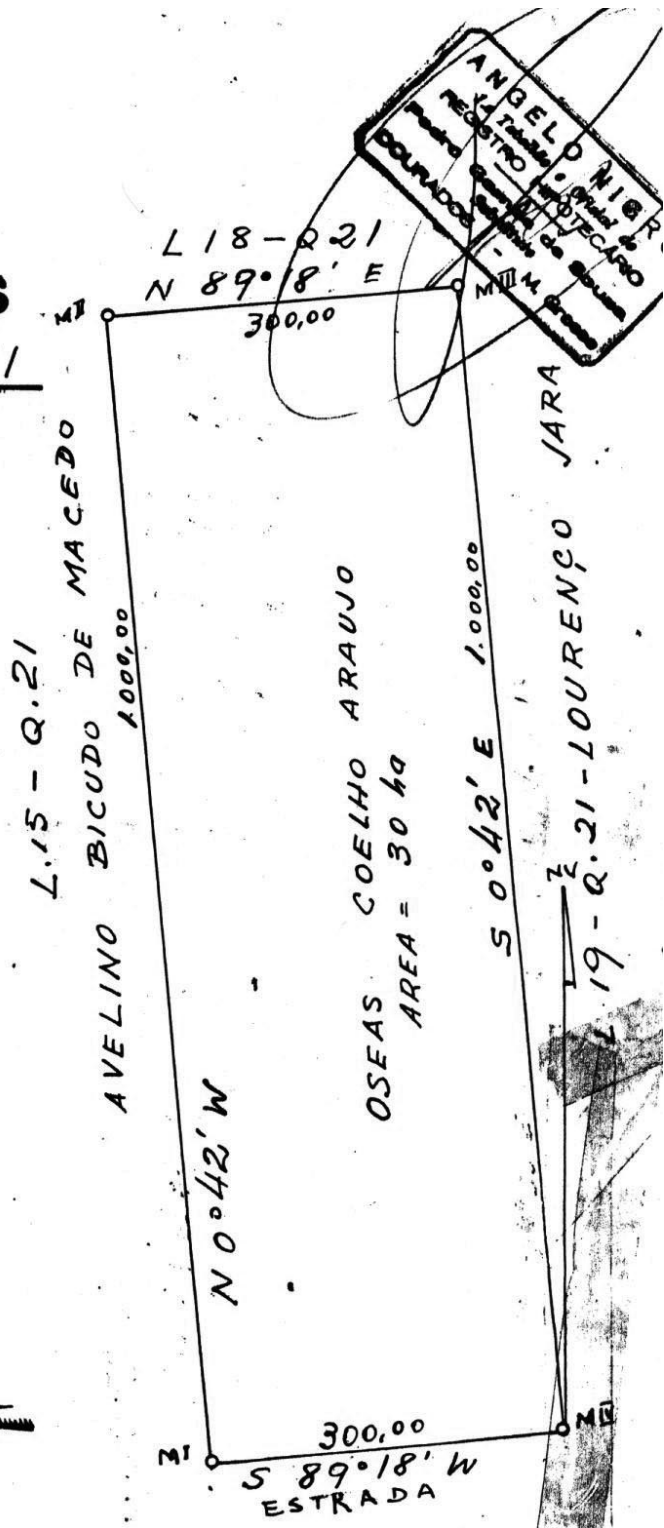


Assinatura do Administrador: *[Handwritten Signature]*

MINISTÉRIO DA AGRICULTURA  
DEPARTAMENTO NACIONAL DE IDENTIDADE

ANEXO 7: Mapa do lote 17 quadra 21, de propriedade de Ozéas Coelho de Araújo.

**INIC**  
**N C DOURADOS**  
Lote 17 Quadra 21  
Esc. 1:5.000



**VISTO**  
*Fudriwllirande...*  
ADMINISTRADOR

*P. de Araujo*

ANEXO 8: Decreto Presidencial nº 22, de 04 de fevereiro de 1991.

SUAF (C.E.A.)	DECRETO Nº 22, de 04.02.1991 ÁREA: Demarcação de Terras Indígenas FONTE: D.O.U. SEÇÃO: I DATA: 05.02.91 PÁGINA: Primeira
------------------	---

**Atos do Poder Executivo**

Proc. 1602-91  
 La. 212  
 Fabrica: 100

Decreto nº 22, de 04 de fevereiro de 1991.

Dispõe sobre o processo administrativo de demarcação das terras indígenas e dá outras providências.

O PRESIDENTE DA REPÚBLICA, no uso da atribuição que lhe confere o art. 84, inciso IV, e tendo em vista o disposto no art. 231, parágrafos da Constituição, e considerando a disposição contida no art. 2º, inciso IX, da Lei nº 6.001, de 19 de dezembro de 1973,

**DECRETA:**

Art. 1º As terras indígenas, de que tratam o art. 17 da Lei nº 6.001, de 19 de dezembro de 1973, e o art. 231 da Constituição, se-

rão administrativamente demarcadas por iniciativa e sob a orientação do órgão federal de assistência ao índio, de acordo com as normas deste Decreto.

Art. 2º A demarcação das terras tradicionalmente ocupadas pelos índios será precedida de identificação por Grupo Técnico, que procederá aos estudos e levantamentos, a fim de atender ao disposto no § 1º do art. 231 da Constituição.

§ 1º O Grupo Técnico será designado pelo órgão federal de assistência ao índio e será composto por técnicos especializados desse órgão que, sob a coordenação de antropólogo, realizará estudos etno-históricos, sociológicos, cartográficos e fundiários necessários.

§ 2º O levantamento fundiário de que trata o § 1º, caso seja necessário, será realizado conjuntamente com o órgão federal do estadual específico.

§ 3º O grupo indígena envolvido participará do processo em todas as suas fases.

§ 4º Outros órgãos públicos, membros da comunidade científica ou especialistas sobre o grupo indígena envolvido, poderão ser convidados, por solicitação do Grupo Técnico, a participar dos trabalhos.

§ 5º Os órgãos públicos federais, estaduais e municipais devem, no âmbito de suas competências, e às entidades civis é facultado, prestar, perante o Grupo Técnico, informações sobre a área objeto de estudo, no prazo de trinta dias contados a partir da publicação do ato que constituir o referido grupo.

§ 6º Concluídos os trabalhos de identificação, o Grupo Técnico apresentará relatório circunstanciado ao órgão federal de assistência ao índio, caracterizando a terra indígena a ser demarcada.

§ 7º Aprovado o relatório pelo titular do órgão federal de assistência ao índio, este o fará publicar no Diário Oficial da União, incluindo as informações recebidas de acordo com o § 5º.

§ 8º Após a publicação de que trata o parágrafo anterior, o órgão federal de assistência ao índio encaminhará o respectivo processo de demarcação ao Ministério da Justiça que, caso julgue necessárias informações adicionais, as solicitará aos órgãos mencionados no § 5º para que sejam prestadas no prazo de trinta dias.

§ 9º Aprovando o processo, o Ministro da Justiça declarará, mediante portaria, os limites da terra indígena, determinando a sua demarcação.

§ 10. Não sendo aprovado o processo demarcatório, o Ministro da Justiça devolvê-lo-á para reexame, no prazo de trinta dias.

Art. 3º Os trabalhos de identificação e delimitação de terras indígenas realizados anteriormente poderão ser considerados pelo órgão federal de assistência ao índio para efeito de demarcação, desde que coerentes com os princípios estabelecidos neste Decreto e com a anuência do grupo indígena envolvido.

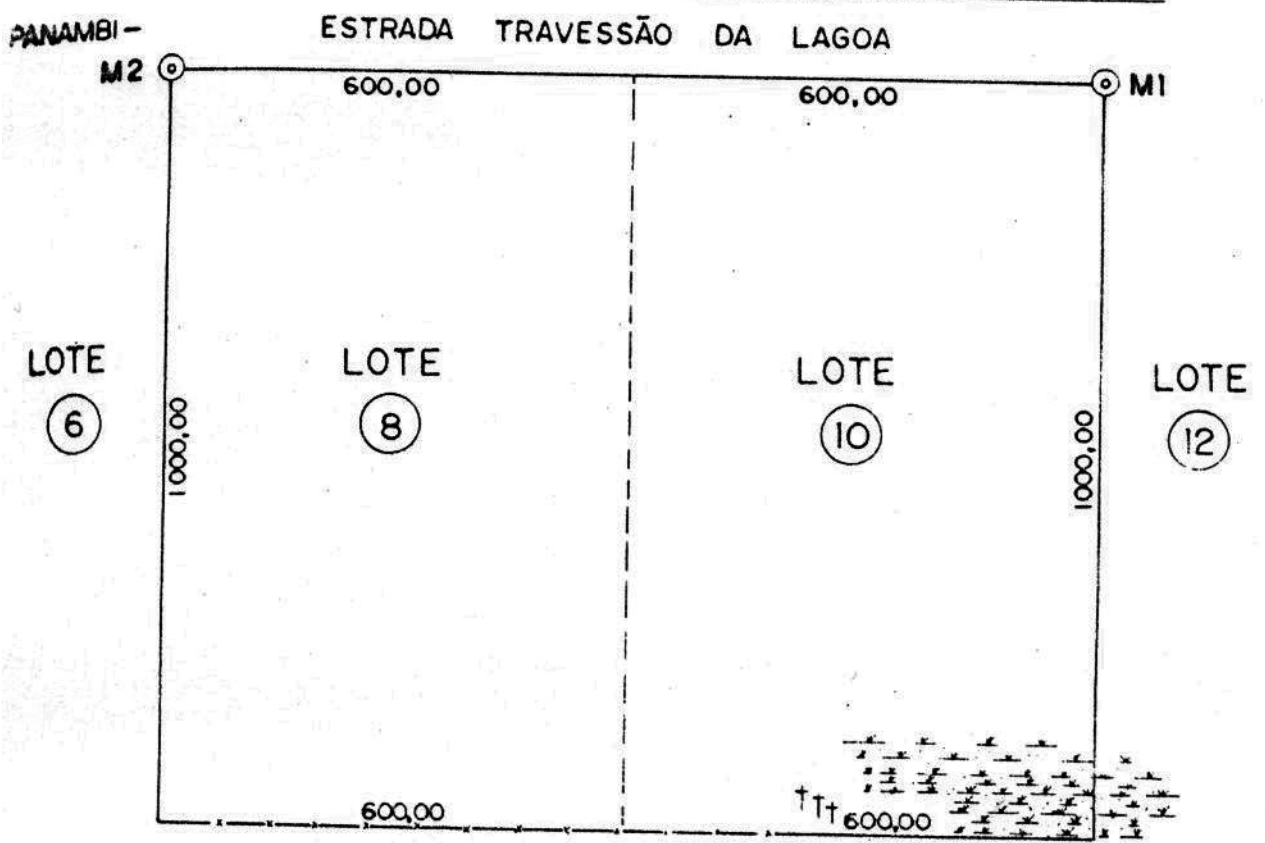
Art. 4º Durante o processo de demarcação, o órgão fundiário federal procederá ao reassentamento de ocupantes não-índios, podendo para tanto firmar convênio com o órgão federal de assistência ao índio.

Parágrafo Único. O órgão fundiário federal dará prioridade ao reassentamento de ocupantes não-índios cadastrados pelo Grupo Técnico, obedecidas as normas específicas.

Art. 5º A demarcação das áreas reservadas, de que trata o art. 26 da Lei nº 6.001, de 1973, será feita com base na descrição dos limites contidos no ato do Poder Executivo que as houver estabelecido.

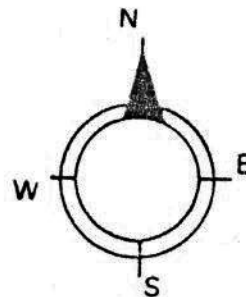


**CROQUI DOS LOTES 8 e 10 - QUADRA 21**



LOTES 7 e 9

- M1 MARCO 1
- M2 MARCO 2
- ††† CEMITÉRIO
- ≡≡≡ ÁREA DE BREJO
- x-x- CERCA DE ARAME FARPADO



ANEXO 10: Documento elaborado pela comunidade indígena kaiowa, comunicando a  
Justiça Federal de Dourados das ameaças ocorridas por parte dos colonos.

Panamambizinho 11 de novembro de 2004

078357 11/01/13 10:10:16

FICIONDO  
VARA DOURADOS/MS

JUSTIÇA FEDERAL - MS  
380  
SUBSEÇÃO

PARA: Justiça Federal de Dourados  
Processo. 2004-60-005006-

MENIAGEIN

Novamente voltamos em público para denunciar as  
brutalidades dos TIROTEIOS comandados pelo grupo de  
Colonos desta região que não mais nos deixam  
tranquilos. Essa noite do dia 10/11/04 por volta  
das 23:00hs, novamente os capangas voltaram a  
exibir as armas atirando ao rúmo dos lavradores  
para impressionar os Kaiobás que somos nós, pedido  
de agachar com palavras dizendo que "Agora de vocês  
MORREREM JÁ ESTÁ chegando" ou então dizem "Pode fazer  
FILA QUE VAI MORRER UM POR UM" ou "VOCÊS NÃO TEM CORAGEM  
DE ENVIAR A DOZE, A DISTÂNCIA 9mm"... Mas são alguns  
meus mais comuns que todos ouvem durante o  
percurso deles próximo os lavradores. Já tentamos  
inclusive notificar quem estava fazendo provocação  
mas eles são cautelosos que não mostram o rosto.

Nós entendemos que não há mais razão para manter  
essa atitude de provocação já que a Lei do Sistema da  
Liminar da Justiça Federal nos garante a permanência  
desta nossa ocupação.

Em nossa Aldeia Panambizinho há uma  
população de 264 pessoas, 60 famílias todos -

Panamibizinho, Mato Grosso do Sul



moradores desta comunidade. Atualmente estamos sendo discriminados e vigiados como latentes perigosos, a paz, a tranquilidade já não reinam desde que há três anos nossa ocupação que é apenas parte delas.

Nós nos ainda estamos mantendo o controle. Estamos quietos. Também para qualquer confronto se isso vier acontecer, pela terra somos capazes de desafiar até a nossa própria morte.

Nós antes que isso venha acontecer queremos primeiro que essa informação chegue até as autoridades públicas para que mais tarde ninguém possa ter um pretexto de que "não sabia de nada".

Estamos registrando esse episódio novamente e levando ao conhecimento do público principalmente as grandes autoridades, porque são poderes públicos que tem autonomia de impedir os direitos, que é crime segundo o código penal.

Para finalizar, não temos nada contra eles, com a terra sim, queremos que a justiça respita e repare o erro da administração de Dourados. Somente queremos a terra de volta que foi tirada de nós há mais de 50 anos.

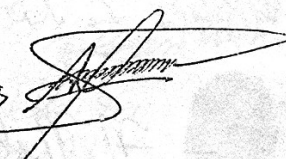
Queremos que esse direito seja respeitado e acima de tudo com justiça.

SEGUI-SE ABAIXO AS ASSINATURAS DAS COMUNIDADES INDÍGENAS KAYOWÁS DA ALDEIA PANAMIBIZINHO, DOURADOS, MATO GROSSO DO SUL;



PANAMBIZINHO MILIT

ASSINATURAS DA COMISSÃO INDÍGENA  
KAYOWÁ DA ALDEIA PANAMBIZINHO - DDJ-MS.

1 - Daniel Aquino da Silva - 

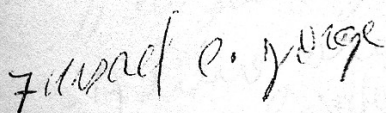
2 - Valdomiro Aquino

3 - Reginaldo Aquino da Silva

4 - NELSON CONCIANZA

5 - Arnaldo Concianza Jorge!

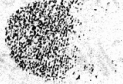








6 - ABRÃO Concianza Aquino

7 - 

PANAMBIZINHO - MS



ASSINATURAS DA POPULAÇÃO INDÍGENA  
KAYOWÁ DA ALDEIA PANAMBIZINHO - DDO5-MS.

-  → Gina Kapile
-  - Arda Concianga
-  - Nelson Concianga
-  → Rosalina Aquino
-  → Genieira da Silva
-  → Simão Aquino
-  → Elza Pedro
-  → Celina Concianga Jorge
-  → Zorindo Concianga Jorge

PANAMBIZINHO MILIT

ASSINATURAS DA POPULAÇÃO INDÍGENA  
KAYOWÁ DA ALDEIA PANAMBIZINHO-DDC-MS.

- 1 Regina Aquino
- 2 - Elizeu Aquino
- 3 Edizete Aquino
- 4 Vailte Aquino da Silva
- 5 - Izabeli Aquino da Silva
- 6 - Nivaldo Severino
- 7 Anderson Silva
- 8 Belza R. Cavenga
- 9 Mauro Aguiar
- 10 - Arcenio Vaz
11. Voldineia Jorge Aquino
12. Abel SEVERINO AQUINOS
- 13 - Lázaro Aquino
- 14 - Elzabete dos Santos
- 15 - Terezinha Silo
- 17 - Dania Capile
- 18 - Dalva Jorge
- 19 - Valney Jorge
- 19 Neusa Abreu
- Atilio Argemiro Jorge
- Jairo Barbosa
- Traci Almeida
- Aparecida Aquino
- Amélia Aparecida Perito

PANAMBEIBO ululoi



ASSINATURAS DA POPULAÇÃO INDÍGENA  
KAYOWÁI DA ALDEIA PANAMBEIBO - DDOS. MS.

Juiz Pedro      Sideral Conciano

→ Maria Conciano Jorge      → Roberto Siver

→ Ivone Argemiro Jorge      → Genérica Leal

→ Genira Marta      → Pedro Siverin

→ Valdeci Pedro      → Genesindo Ribeiro

→ Francisco Pedro      → Sandelino Jorge

→ Ana Maria Conciano      → Misael Cirilo Leal

→ Iracilda Pedro      → Geraldo Aguiar

→ Ilda Capule

PANAMÁZINÓ ÁLLILOS



ASSINATURAS DA POPULAÇÃO INDÍGENA  
DA ALDEIA PANAMÁZINÓ - DDOSS-MS.  
Resumo do livro concisão

Suzana Jorge  
Jãma F. Aquino  
Maria Aquino  
Ana Cristina Pedro  
maria miria Pedro  
niloto Pedro  
Sirlu Rosa Pedro  
Inaciana Aquino  
Paulinho Chaves da Silva  
Celso Jorge  
Domizete Aquino  
Umario Juana Jorge  
Matquialho Dito Concisão  
Shuboda Silva  
Samuel Conange Aquino  
Lindra Aquino Jorge  
Anacleto Luzia Pedro  
Salvador Francisco Dourado  
Deynara Dourado Perito  
Aquino  
Valcilene Pedro  
Adelino Jorge  
João Francisco Dourado  
Nelson Dourado Aquino  
Odório Conange Jorge

Autorizo a reprodução deste trabalho.

Dourados-MS, setembro de 2005.

**NELY APARECIDA MACIEL**

# Livros Grátis

( <http://www.livrosgratis.com.br> )

Milhares de Livros para Download:

[Baixar livros de Administração](#)

[Baixar livros de Agronomia](#)

[Baixar livros de Arquitetura](#)

[Baixar livros de Artes](#)

[Baixar livros de Astronomia](#)

[Baixar livros de Biologia Geral](#)

[Baixar livros de Ciência da Computação](#)

[Baixar livros de Ciência da Informação](#)

[Baixar livros de Ciência Política](#)

[Baixar livros de Ciências da Saúde](#)

[Baixar livros de Comunicação](#)

[Baixar livros do Conselho Nacional de Educação - CNE](#)

[Baixar livros de Defesa civil](#)

[Baixar livros de Direito](#)

[Baixar livros de Direitos humanos](#)

[Baixar livros de Economia](#)

[Baixar livros de Economia Doméstica](#)

[Baixar livros de Educação](#)

[Baixar livros de Educação - Trânsito](#)

[Baixar livros de Educação Física](#)

[Baixar livros de Engenharia Aeroespacial](#)

[Baixar livros de Farmácia](#)

[Baixar livros de Filosofia](#)

[Baixar livros de Física](#)

[Baixar livros de Geociências](#)

[Baixar livros de Geografia](#)

[Baixar livros de História](#)

[Baixar livros de Línguas](#)

[Baixar livros de Literatura](#)  
[Baixar livros de Literatura de Cordel](#)  
[Baixar livros de Literatura Infantil](#)  
[Baixar livros de Matemática](#)  
[Baixar livros de Medicina](#)  
[Baixar livros de Medicina Veterinária](#)  
[Baixar livros de Meio Ambiente](#)  
[Baixar livros de Meteorologia](#)  
[Baixar Monografias e TCC](#)  
[Baixar livros Multidisciplinar](#)  
[Baixar livros de Música](#)  
[Baixar livros de Psicologia](#)  
[Baixar livros de Química](#)  
[Baixar livros de Saúde Coletiva](#)  
[Baixar livros de Serviço Social](#)  
[Baixar livros de Sociologia](#)  
[Baixar livros de Teologia](#)  
[Baixar livros de Trabalho](#)  
[Baixar livros de Turismo](#)