

UNIVERSIDADE FEDERAL DO MARANHÃO
CENTRO DE CIÊNCIAS EXATAS E TECNOLOGIA
CURSO DE PÓS-GRADUAÇÃO EM ENGENHARIA DE ELETRICIDADE

MAXWELL BORGES DE SOUSA

*Localização de faltas em linhas de média e alta tensão
utilizando codificação eficiente*

São Luís - MA
2005

Livros Grátis

<http://www.livrosgratis.com.br>

Milhares de livros grátis para download.

MAXWELL BORGES DE SOUSA

*Localização de faltas em linhas de média e alta tensão
utilizando codificação eficiente*

Dissertação apresentada ao Curso de Engenharia de Eletricidade da UFMA, como requisito para a obtenção do grau de MESTRE em Engenharia de Eletricidade.

Orientador: Prof. Dr. Allan Kardec Duailibe Barros Filho

Universidade Federal do Maranhão

São Luís - MA

2005

Sousa, Maxwell Borges de.

Localização de faltas em linhas de média e alta tensão utilizando
codificação eficiente / Maxwell Borges de. Sousa - 2005

71.p

1. 2. . I.Título.

CDD

CDU

MAXWELL BORGES DE SOUSA

*Localização de faltas em linhas de média e alta tensão
utilizando codificação eficiente*

Dissertação apresentada ao Curso de Engenharia de Eletricidade da UFMA, como requisito para a obtenção do grau de MESTRE em Engenharia de Eletricidade.

Aprovado em 12 de julho de 2005

BANCA EXAMINADORA

Prof. Dr. Allan Kardec Duailibe Barros Filho

Universidade Federal do Maranhão

Prof. Dr. Vicente Leonardo Paucar

Universidade Federal do Maranhão

Prof. Dr. Guilherme de Alencar Barreto

Universidade Federal do Ceará

Aos meus pais, Manoel José e Maria do Socorro

Resumo

Técnicas de processamento de sinais têm sido usadas para estimar a localização de faltas em linhas de média e alta tensão, a partir de informações obtidas das ondas viajantes geradas no momento em que ocorre uma falta. O principal problema é encontrar a segunda onda viajante reversa que reflete no ponto de falta e retorna ao ponto de medição, a partir de diferentes ângulos de faltas e sujeitas a vários sinais de perturbação não-correlacionados com o sinal desejado. Vários métodos têm sido propostos na literatura. Este trabalho mostra um método alternativo baseado na codificação eficiente, através da utilização da Análise de Componentes Independentes (ICA). Resultados obtidos com a simulação de um sistema real indicam que a metodologia proposta é uma ferramenta promissora na localização de faltas, a partir de diferentes ângulos de incidência e sujeitas a distúrbios não-correlacionados com o sinal desejado.

Palavras-chaves: localização de faltas, codificação eficiente e ondas viajantes.

Abstract

Signal processing techniques have been used to estimate fault location in medium and high voltage transmission lines, taking into account information obtained from travelling waves, generated at the moment of the fault. The main problem is to find the second reverse travelling wave that reflects on the fault point and returns to the measurement point from different fault angles and submitted to many signals related to the disturbance but not correlated to the desired signal. Several methods have been proposed in the literature. This work shows an alternative method based on the efficient coding, through Independent Component Analysis. Results obtained using a real power system model indicated that the proposed methodology is promising in the location of faults, from different fault angles and submitted to many signals related to the disturbance but not correlated to the desired signal.

Keywords: fault location, efficient coding and travelling wave.

Agradecimentos

A Deus, que me deu forças, saúde e sabedoria para conquistar este objetivo.

Aos meus pais, Manoel José e Maria do Socorro, que com trabalho, honestidade e ajuda de Deus promoveram a minha educação.

Aos Professores Allan Kardec Duailibe B. Filho e José Eduardo O. Pessanha.

Aos meus irmãos Maxgylson e Lélia Lilianna, pelo incentivo.

A todos aqueles que, diretamente ou indiretamente, contribuíram para a conclusão desta dissertação.

Aos meus colegas do Laboratório de Informação Biológica (PIB) da UFMA.

“A morte de um homem começa no instante em que ele desiste de aprender”.

Mariano José P. da Fonseca

Sumário

Lista de Figuras	9
Lista de Tabelas	11
1 Introdução	12
1.1 Motivações	13
1.2 Objetivo	14
1.3 Revisão bibliográfica	14
1.4 Organização do trabalho	20
2 Sistemas de proteção em linhas de transmissão de energia elétrica	21
2.1 Objetivo	21
2.2 Ondas viajantes	22
2.2.1 Ondas viajantes iniciais em linhas de corrente contínua (CC)	22
2.2.2 Ondas viajantes iniciais em linhas de corrente alternada (CA)	25
2.2.3 Ondas viajantes iniciais em uma linha ideal na ocorrência de uma falta resistiva	26
2.2.4 O efeito da resistência e condutância da linha	27
2.2.5 Ondas viajantes resultantes de reflexões	27
2.2.6 Ondas viajantes em linhas trifásicas	30
2.3 Processamento digital de sinais e proteção de sistemas elétricos	31
2.4 Conclusão	33
3 Sistema proposto	34
3.1 Objetivo	34

3.2	Localização das faltas	34
3.3	Conclusão	38
4	Análise de Componentes Independentes	39
4.1	Objetivo	39
4.2	Histórico	39
4.3	Separação cega de fontes - BSS	42
4.4	Codificação eficiente	44
4.4.1	Medidas de não-gaussianidade	48
4.4.2	Medidas de informação mútua	51
4.4.3	Estimação de máxima probabilidade	51
4.5	Algoritmos de ICA	52
4.6	Conclusão	53
5	Sistemas adaptativos	54
5.1	Objetivo	54
5.2	Áreas de aplicação	54
5.3	Propriedades gerais	55
5.4	Filtros adaptativos	56
5.4.1	Elementos do filtro	56
5.4.2	Aplicações	57
5.5	Combinador linear adaptativo	58
5.5.1	O sinal de entrada e o vetor peso	59
5.5.2	Sinal recuperado e o erro	60
5.5.3	Função desempenho	60
5.6	O gradiente e o mínimo erro médio quadrático	61
5.7	O algoritmo LMS	62
5.7.1	Síntese da estrutura e operação do algoritmo LMS	63

5.7.2	Convergência do algoritmo LMS	64
5.8	Conclusão	65
6	Resultados	66
6.1	Conclusão	76
7	Discussões e Conclusões	78
	Referências Bibliográficas	80

Lista de Figuras

2.1	(a) linha de transmissão operando em um sistema de corrente contínua, (b) ondas viajantes de tensão e (c) ondas viajantes de corrente em linhas de corrente contínua	22
2.2	(a) linhas de transmissão conectadas em série, (b) ondas viajantes de tensão e (c) ondas viajantes de corrente em linhas conectadas em série.	24
2.3	(a) linha de transmissão de corrente alternada submetida a um curto-circuito (b) ondas viajantes iniciais de tensão e (c) ondas viajantes iniciais de corrente em uma linha de corrente alternada	26
2.4	Diagrama de lattice para diferentes posições de falta.	28
3.1	Diagrama de lattice no princípio de localização de faltas, em que x é a distância da falta, A e B são as barras de medição e remota respectivamente, t_1, t_2, t_3 são os tempos de propagações das ondas viajantes e l_T o comprimento total da linha.	35
3.2	Diagrama de blocos do sistema proposto na implementação da técnica de codificação eficiente para encontrar a distância da falta.	37
5.1	Elementos de um filtro adaptativo.	57
5.2	Forma geral do combinador linear adaptativo	58
6.1	Diagrama unifilar do sistema elétrico analisado.	67
6.2	Duas primeiras frentes de ondas (setas A e B, respectivamente) de uma falta monofásica à 16km da barra de medição usando 100 funções bases.	68
6.3	Duas primeiras frentes de ondas (setas A e B, respectivamente) de uma falta monofásica à 16km da barra de medição usando 140 funções bases.	69
6.4	(a) sinal original de falta com um ângulo de incidência de 50° e a primeira frente de onda viajante (seta A). (b) sinal original de falta submetido a uma relação sinal-ruído (SNR) de $26dB$.	70

6.5	(a) sinal de falta recuperado depois de adicionar um sinal não-correlacionado (ruído) com o sinal desejado e a primeira frente de onda viajante (seta A). (b) as ondas viajantes que contém as duas primeiras frentes de ondas recuperadas (setas A e B, respectivamente) de uma falta à 16km da barra de medição com um ângulo de incidência de 50° e relação sinal-ruído (SNR) de $26dB$	71
6.6	(a) sinal original de falta com um ângulo de incidência de 50° e a primeira frente de onda viajante (seta A). (b) sinal original de falta submetido a uma relação sinal-ruído (SNR) de $12dB$	72
6.7	(a) sinal de falta recuperado depois de adicionar um sinal não-correlacionado (ruído) com o sinal desejado e a primeira frente de onda viajante (seta A). (b) as ondas viajantes que contém as duas primeiras frentes de ondas recuperadas (setas A e B respectivamente) de uma falta à 16km da barra de medição com um ângulo de incidência de 50° e relação sinal-ruído (SNR) de $12dB$	72
6.8	Exemplo de cinco componentes independentes ou funções bases extraídas através da Análise de Componentes Independentes, a partir das observações de uma falta monofásica à 16km da barra de medição em uma linha de subtransmissão com comprimento total de 36km	77

Lista de Tabelas

6.1	Configuração da linha de subtransmissão usada nas simulações	67
6.2	Cálculo da distância percorrida pela segunda onda viajante em relação a primeira para faltas à 16km da barra de medição em ângulos de incidência de 30° e 15° conforme Figuras 6.2 e 6.3	70
6.3	Localização de uma falta monofásica à 16km da barra de medição usando 150 funções bases.	73
6.4	Localização de uma falta monofásica à 16km da barra de medição usando 145 funções bases.	73
6.5	Localização de uma falta monofásica à 16km da barra de medição usando 75 funções bases.	74
6.6	Localização de uma falta monofásica à 16km da barra de medição usando 30 funções bases.	74
6.7	Localização de uma falta monofásica à 16km da barra de medição, usando 75 funções bases e com original sinal de falta submetido a diferentes relações sinal-ruído (SNR).	75
6.8	Localização de uma falta monofásica à 16km da barra de medição, usando 145 funções bases e com original sinal de falta submetido a diferentes relações sinal-ruído (SNR)	76

1 Introdução

Considerável atenção tem sido dada à utilização de ondas viajantes para detectar e estimar a localização de faltas em linhas de transmissão de energia elétrica [Shehab, 88]. Este assunto é muito importante nos dias de hoje por reduzir o tempo de interrupção do sistema no caso de faltas, contribuindo assim para a qualidade na continuidade do fornecimento de energia elétrica. Relés de proteção normalmente atenuam os efeitos das ondas viajantes ou transitórios de alta frequência que surgem no momento de uma falta e concentram-se nos conteúdos dos sinais de baixa frequência [Shehab, 88], representando deste modo a mudança entre o estado de pré e pós-falta, para estimar a distância da falta.

Uma falta em uma linha de transmissão introduz sinais transitórios de alta frequência denominada de ondas viajantes que contem informação única sobre sua localização e propagam-se em ambas direções da linha de transmissão [Dutta, 93]. Quando a onda viajante encontra uma descontinuidade, ela pode ser refletida ou refratada, gerando transitórios de tensão de alta frequência. Além disso a forma e amplitude da onda viajante dependem do coeficiente de reflexão e refração. A onda viajante refletida retorna e a refratada segue adiante na linha de transmissão. Este fenômeno continuará até o completo amortecimento ou até a atuação de alguma proteção do sistema elétrico.

O principal problema na localização de falta é encontrar a *segunda onda viajante reversa* que reflete no ponto de incidência da falta e retorna ao ponto de medição a partir de diferentes ângulos de faltas e submetido a muitos sinais relacionados com os distúrbios, mas não-correlacionados com o sinal desejado.

Técnicas em processamento de sinais têm sido aplicadas para extrair das ondas viajantes informações necessárias para estimar a distância da falta [Shehab, 88][Dutta, 93]. Alguns aspectos importantes dos sinais transitórios de alta frequência usados para estimar a distância da falta são listados a seguir:

1. Algoritmos baseados em sinais transitórios de alta frequência não dependem da impedância de falta e têm sido desenvolvidos para transitórios de tensão, considerando que informações extraídas dos transitórios de correntes têm sido usadas para encontrar a causa e natureza da falta [Dutta, 93];

2. Os transitórios têm frequências predominantes na faixa de 40Hz até 10kHz e existem por aproximadamente um ciclo depois que a falta ocorre. Esta frequência é inversamente proporcional à distância da falta e depende do tipo de falta, da fonte e da configuração do sistema elétrico [Shehab, 88];
3. Com exceção do uso de sinais transitórios de alta frequência para estimar a distância da falta, o uso de informações baseadas na frequência fundamental do sistema elétrico está sujeita a erros, devido ao efeito combinado de corrente de carga, resistência do ponto de falta e ângulo de incidência da falta [Silveira, 01].

1.1 Motivações

Na literatura, alguns métodos foram propostos, dos quais podemos destacar os métodos baseados na correlação cruzada [Shehab, 88], na transformada wavelet [Magnago, 98] e no uso de redes neurais [Jorge, 99]. Entretanto, o desempenho do processo de correlação cruzada depende da impedância de falta, configuração do sistema elétrico, ângulo de incidência da falta e do modo de propagação em sistemas trifásicos [Shehab, 88] [Liang, 98]. Além disso, a transformada wavelet é muito sensível a sinais não-correlacionados com o sinal de falta desejado [Silveira, 01]. A aplicação de redes neurais está baseada no uso de componentes na frequência fundamental do sistema elétrico extraídas dos períodos de pré e pós-falta [Jorge, 99]. Com isso este trabalho propõem uma metodologia baseada na técnica de codificação eficiente na tentativa de encontrar a distância de uma falta monofásica em linhas de transmissão de energia elétrica de média e alta tensão, a partir de diferentes ângulos de incidência da falta e com os sinais de faltas ou ondas viajantes submetidas a outras perturbações não-correlacionadas com o sinal desejado na localização da distância da falta.

1.2 Objetivo

Este trabalho tem por objetivo abordar o problema da localização de faltas através da implementação prática de um algoritmo computacional de localização de falta, recorrendo a teoria da Análise de Componentes Independentes. A implementação do algoritmo é baseada no método das componentes de alta frequência dos sinais transitórios de faltas registrados em um terminal de medição. Tal algoritmo é implementado através do *software Matlab* e posteriormente testado usando-se dados de faltas obtidos através de simulação do *software ATP* (*Alternative Transients Program*). Em outras palavras neste trabalho é proposto o uso da técnica de codificação eficiente, através da utilização da Análise de Componentes Independentes. Através desta técnica é construído um sub-espaço onde é projetado a primeira e segunda onda viajante. Deste modo, qualquer outro sinal que não possa ser projetado neste subespaço será descartado pelo algoritmo. Com isso, pretendesse reconhecer com precisão a segunda onda viajante reversa que reflete no ponto de falta e retorna ao ponto de medição, considerando diferentes ângulos de faltas e sinais de perturbações não-correlacionados com o sinal de falta desejado. Nas simulações de faltas aplicadas ao algoritmo, para um sistema de subtransmissão de 34,5kV, foi considerado faltas monofásicas em diferentes ângulos de incidência e submetidas a diferentes relações sinal-ruído, devido as mesmas representarem o tipo de falta mais comum em sistemas elétricos de potência [Kindermann, 97]. Os resultados alcançados evidenciam que a metodologia proposta é uma ferramenta promissora na localização de faltas.

1.3 Revisão bibliográfica

O desenvolvimento de novos métodos de localização de faltas para linhas de transmissão utilizando processamento digital de sinais é questão de pesquisadores e engenheiros de potência nos últimos anos [Bhatt, 00], com um número muito grande de propostas de novas metodologias e aperfeiçoamento de outras já existentes, visando melhorar a precisão das localizações de faltas em meios a diferentes ângulos de incidência da falta, sinais de perturbações não-correlacionados com os sinais originais de faltas e a partir de diferentes impedâncias de faltas [Shehab, 88].

No estudo da bibliografia surgem duas diferentes categorias em que podem ser classificados os métodos de localização de faltas: os métodos baseados em compo-

mentos de frequência fundamental do sistema elétrico e os métodos das ondas viajantes ou sinais transitórios de alta frequência. Neste capítulo são referenciados alguns trabalhos envolvendo ambos os métodos.

RANJBAR et al. (1992) apresentaram uma técnica baseada em modelos de linhas de transmissão de parâmetros distribuídos que leva em consideração o efeito da capacitância da linha. A abordagem utilizada baseia-se no cálculo da tensão ao longo da linha de transmissão. No ponto de falta, a tensão assume seu valor mínimo e, assim, uma comparação dos valores das tensões em diferentes pontos da linha fornece uma base para localização da falta. Para isso os autores desenvolveram uma função $G(x)$, proporcional à integral do valor absoluto da tensão sobre um intervalo de tempo limitado. Esta função, por sua vez, usa as ondas de tensão ao longo das linhas calculadas por meio de equações diferenciais. $G(x)$ é calculada para diversos pontos sobre a linha e possui seu valor mínimo no local da ocorrência da falta. O método faz uso da teoria modal para transformações das equações aplicadas a faltas não-simétricas [Ranjbar, 92].

ABUR & MAGNAGO (1998) apresentaram um método de localização de faltas baseado na teoria de ondas viajantes e no uso da Transformada Wavelet. Os sinais de falta são desacoplados em suas componentes modais e então transformados no domínio tempo-frequência usando a Transformada Wavelet, fornecendo assim o tempo entre as reflexões de onda para estimar a distância da falta. O método faz uso da diferença entre os tempos dos modos terra e aéreo para determinar a localização de faltas aterradas na primeira metade ou segunda metade da linha de transmissão. O sistema proposto utiliza dados provenientes de dois terminais da linha e necessita de um meio de comunicação entre os dois terminais e sincronização dos dados obtidos, sendo indicado neste caso, o uso de GPS. Os autores afirmam que o método proposto é independente da resistência da falta, do tipo de falta e da posição da falta [Magnago, 98].

GIRGIS & FALLON (1992) desenvolveram duas técnicas de localização de faltas baseadas no conceito de impedância aparente e uso dos fasores trifásico de tensão e corrente. O primeiro método utiliza dados de apenas um terminal da linha e o segundo utiliza dados de dois terminais, sendo esses dados obtidos por registradores digitais de faltas. Ambas as técnicas foram testadas utilizando registradores de faltas em uma linha 69kV e 115kV, respectivamente. Segundo os autores, as imprecisões constatadas nas técnicas são devidos os parâmetros da linha, carga do sistema elétrico e comprimento da linha [Girgis, 92].

JOHNS et al. (1995) apresentaram uma proposta para faltas monofásicas resistivas para terra, utilizando um modelo de linha de parâmetros distribuídos. A proposta utiliza medições de tensão e corrente de falta medido em apenas um terminal da linha, um dos objetivos é mostrar que a proposta é insensível às condições de operação da rede de transmissão. O método utiliza uma avaliação e comparação sistemática das componentes superpostas de tensão e corrente no instante de pré e pós-falta, sendo a equação básica utilizada para a localização da falta expressa por [Johns, 95]:

$$Z_F = \frac{(E_F - V_S + I_S \cdot d \cdot Z_L) \cdot ((1 - d) \cdot Z_L + Z_R)}{V_S - I_S \cdot (Z_L + Z_R)} \quad (1.1)$$

$$E_F = -(V_S - d \cdot Z_L \cdot I_L) \quad (1.2)$$

Em que Z_F representa a impedância de falta, E_F a tensão no ponto de falta, V_S e I_S a tensão e corrente da fonte no instante de pré-falta, d a distância da falta, Z_L e Z_R a impedância da linha e carga respectivamente.

SAHA et al. (2001) apresentaram um algoritmo de localização de faltas para linhas paralelas utilizando sinais de tensão e corrente proveniente de um terminal remoto. O algoritmo utiliza componentes simétricas. As correntes e tensões de fase em ambas as linhas, com falta e sem falta, são utilizadas pelo localizador. Conforme comentado pelos autores o algoritmo é capaz de localizar falta quando ambas as linhas estão em operação e não requer conhecimento das impedâncias das fontes e o uso de sinais de pré-falta [Saha, 01].

YIBIN et al. (1997) propuseram uma técnica de localização de faltas usando a Transformada Wavelet. Este método faz uso das componentes de frequência fundamental do sistema, extraída com auxílio da transformada Wevelet, para assim localizar a distância da falta. A técnica utiliza a Análise de Multiresolução usando Wavelet, porém os autores dizem que os sinais são representados por menos de duas amostras/ciclo, o que pode ser considerado insuficiente para representar o sinal de falta em algumas situações e assim dificultar a localização da falta [Yibin, 97].

JOHNS & JAMALI (1990) mostraram uma técnica de localização de faltas para linhas de transmissão, a qual envolvem monitoramento e filtragem das ondas de tensão e corrente medidas em ambos terminais da linha, de maneira a produzir uma

medida dos fasores de tensão e corrente na frequência fundamental do sistema em regime permanente. Os autores usaram como equação da avaliação da distância de falta a seguinte expressão [Johns, 90]:

$$d = \frac{\operatorname{arctanh}(-B/A)}{\gamma} \quad (1.3)$$

Em que:

$$A = I_R \cosh(\gamma L) Z_0 - V_R \sinh(\gamma L) + Z_0 I_S \quad (1.4)$$

$$B = -V_R \cosh(\gamma L) - Z_0 V_R \sinh(\gamma L) - V_S \quad (1.5)$$

Em que Z_0 representa a impedância característica da linha, V_R e I_R a tensão e corrente na barra remota, V_S e I_S a tensão e corrente da fonte no instante de pré-falta, d à distância da falta, γ a constante de propagação da linha e L o comprimento da linha.

Os autores dizem que a localização da falta, utilizando a técnica proposta é independente da resistência de falta e não exigem conhecimento da impedância da fonte. O método foi testado para linhas não transpostas.

KALAM & JOHNS (1991) descreveram um novo método de localização de faltas para linhas de transmissão com três terminais. Entretanto, a aplicação é estendida a dados de tensão e corrente medidos nos três terminais, os quais são filtrados de maneira a produzir uma medida dos fasores na frequência fundamental do sistema em regime permanente. Os autores dizem que o algoritmo é independente da resistência de falta, não requer conhecimento da impedância da fonte, do tipo de falta e nem um pré-conhecimento da seção onde ocorreu a falta [Kalam, 91].

ZAMORA et al. (1996) propõem a obtenção da distância da falta através da utilização das componentes fundamentais dos sinais de tensão de falta e pré-falta registrados em ambos os terminais da linha e propõem também um novo conceito denominado fator de distância (K). São considerados no equacionamento componentes superpostas e componentes simétricas de tensão e corrente que partem da seguinte equação [Zamora, 96]:

$$V_F = -Z_{TH} \cdot I_F \quad (1.6)$$

Em que Z_{TH} é a impedância equivalente de Thévenin de seqüência positiva do sistema modelado como um circuito PI, V_F e I_F é a tensão e corrente de seqüência positiva no ponto de falta. A partir do fator de distância (K) é obtida a distância de

falta, através de uma curva K versus à distância da falta em p.u. Os autores dizem que o algoritmo é independente do sincronismo de dados, tipo da falta, resistência de falta e condição de pré-falta.

SHEHAB-ELDIN & MACLAREN (1988) avaliaram alguns problemas e sugeriram novas técnicas para melhorar a proteção em linhas de transmissão baseadas em ondas viajantes. Os autores usaram uma correlação cruzada entre as duas primeiras frentes de ondas viajantes, consistindo na correlação de uma janela de dados pequena e uma janela de dados longa para reconhecer as reflexões provenientes do ponto de falta e distingui-las de outras reflexões provenientes do terminal remoto assim como, para aumentar a amplitude da correlação cruzada na detecção de faltas com diferentes ângulos de incidência [Shehab, 88] .

ANCELL & PAHALAWATHTHA (1994) descreveram uma aplicação para o problema de localização de faltas, baseados na estimação da máxima verossimilhança dos tempos de chegada das ondas refletidas. Observou-se que para ângulos próximo de zero, o método de verossimilhança não apresentou resultados promissores, mas os autores descrevem que na maioria das simulações a estimação da máxima verossimilhança apresentou resultados melhores que os métodos convencionais de correlação [Ansell, 94].

BO et al. (1997) descreveram uma técnica para localização de faltas. Um equipamento projetado especialmente para registro dos transitórios de falta é usado para extrair os sinais de tensão transitórios gerados por uma falta em um sistema de transmissão ou distribuição. O tempo de viagem dos sinais de alta frequência é usado para determinar a posição da falta. Os autores afirmam que o algoritmo é insensível ao tipo de falta, resistência e ângulo de incidência da falta e as configurações da fonte. Além disso, é relatado que a precisão na localização depende da taxa de amostragem [Bo, 97].

LAI et al. (2000) descreveram uma técnica para localizar faltas em linhas de transmissão com três terminais usando a Transformada Wavelet e RNAs. Todas as formas de ondas das tensões e correntes são decompostas em 6 níveis de resolução utilizando Wavelets. Para o treinamento da rede neural utilizaram dados dos 6 níveis de resolução das Wavelets, constituindo assim os padrões de treinamento [Lai, 00].

CHEN at al. (2000) utilizaram a Transformada Wavelet para decompor os sinais transitórios de falta ou ondas viajantes e desta maneira revelar o tempo de viagem destes sinais, necessários para localizar as faltas em cabos de distribuição. O método

conforme afirmam os autores é insensível ao tipo de falta, resistência de falta, ângulo de incidência da falta e configuração da fonte do sistema elétrico [Chen, 00].

MOUSA & LEE (1996) descreveram a aplicação e operação de um sistema de localização de faltas baseado em ondas viajantes, o referido sistema utiliza o GPS para medir o tempo de chegada na barra de medição das ondas viajantes geradas por uma falta. Os autores afirmam que somente em alguns casos devido descargas atmosféricas, o sistema apresentou problemas nas medidas [Mousa, 96].

GALE et al. (1993) descreveram vários tipos de equipamentos que foram desenvolvidos na década de 50, para localização de faltas em linhas de transmissão, baseados em ondas viajantes. Esses tipos foram classificados de acordo com seu modo de operação em Tipos A, B, C e D [Gale, 93].

Na década de 50 o custo de instalação, operação e manutenção eram alto e suas aplicação foram limitadas.

Localizador de falta tipo A: utiliza dados de um terminal e mede o tempo de viagem das ondas viajantes entre o ponto de falta e o terminal local de medição.

Localizador de falta tipo B: utiliza dados provenientes de ambos os terminais da linha e, o envio de um sinal de sincronização no tempo aos detectores de ondas em cada terminal da linha;

Localizador de falta tipo C: utiliza dados de um terminal e opera usando o princípio do radar. Um pulso é aplicado na linha e o tempo de viagem ao ponto de falta e deste ao terminal local de medição é determinado e usado para calcular a distância da ocorrência.

Localizador de falta tipo D: utilizam dados de ambos terminais da linha e equipamentos de sincronização dos dados.

Os autores afirmam a possibilidade das idéias serem implementadas hoje em dia, com menores custos e resultados promissores.

Esta seção mostrou alguns trabalhos relacionados a localização de faltas em linhas de transmissão de energia elétrica, através dos métodos baseados em componentes na frequência fundamental do sistema elétrico e dos métodos das ondas viajantes ou sinais transitórios de alta frequência.

1.4 Organização do trabalho

Este trabalho está dividido em sete capítulos. No capítulo 2 é apresentada uma fundamentação teórica das ondas viajantes geradas na ocorrência de uma falta e o princípio da técnica de processamento digital de sinais em sistemas elétricos de potência.

No capítulo 3 é apresentada a teoria da localização de faltas, a partir de um terminal de medição e a estrutura proposta do algoritmo de codificação eficiente implementado através do *software* Matlab para recuperação das duas primeiras frentes de ondas viajantes, necessárias na localização da distância da falta.

O capítulo 4 mostra um histórico e uma fundamentação teórica da Análise de Componentes Independentes (ICA) usada para obter as funções bases, bem como a definição de codificação eficiente e um resumo dos princípios de estimação do modelo de Análise de Componentes Independentes.

No capítulo 5 é mostrado a definição, as áreas de aplicações, as características e propriedades gerais dos filtros adaptativos, bem como a descrição geral do algoritmo de mínima média quadrática do inglês *least mean square* ou simplesmente *LMS*, usado na recuperação dos sinais originais de faltas.

O capítulo 6 mostra os resultados alcançados com a implementação do método de codificação eficiente proposto na localização da distância de uma falta em linhas de transmissão de energia elétrica, através de simulações com sinais de faltas monofásicas. Por fim no capítulo 7 são discutidos os resultados alcançados, bem como é relatada a conclusão e idéias para continuidade do trabalho.

2 Sistemas de proteção em linhas de transmissão de energia elétrica

Recentemente, a possibilidade de desenvolver sistemas de proteção usando modernos equipamentos eletrônicos de processamento de sinais, com objetivo de analisar as ondas viajantes presentes nas linhas de transmissão de energia elétrica durante a ocorrência de uma falta, têm sido amplamente investigada. Tais sistemas possibilitam a atuação mais rápida da proteção, identificação da distância da falta e a recuperação do sistema elétrico em um menor intervalo de tempo, melhorando assim a continuidade do fornecimento de energia elétrica.

As ondas viajantes possuem duas componentes com diferentes velocidades de propagação, uma chamada de *modo terra* e outra chamada de *modo aéreo*, a qual possui velocidade de propagação próxima da velocidade da luz, ou seja $3 \times 10^8 m/s$. Isso é devido à baixa resistência série e uma baixa condutância *shunt* da maioria das linhas transmissão. Assim as ondas viajantes rapidamente atingem os terminais da linha de transmissão. A oportunidade de usar as ondas viajantes em sistemas de alta velocidade de proteção das linhas de média e alta tensão surgiu a partir do desenvolvimento de equipamentos eletrônicos com elevadas taxas de amostragem, capazes portanto de capturar informações necessárias para identificar, localizar e isolar rapidamente o defeito em uma linha de transmissão de energia elétrica de média e alta tensão [Silveira, 01].

2.1 Objetivo

O presente capítulo tem por objetivo mostrar uma fundamentação teórica dos sinais transitórios de alta frequência ou ondas viajantes geradas na ocorrência de uma falta e o princípio da técnica de processamento digital de sinais em esquemas de proteção de linhas de transmissão em sistemas elétricos de potência.

2.2 Ondas viajantes

Como afirmado anteriormente, as ondas viajantes se propagam em ambas direções para longe de algum ponto da linha de transmissão de energia elétrica, a qual muda repentinamente a tensão como resultado da perturbação da falta.

As ondas de tensão progressivamente mudam a tensão em outros pontos da linha e elas são acompanhadas por ondas de correntes, as quais mudam a capacitância da linha de transmissão de energia elétrica.

2.2.1 Ondas viajantes iniciais em linhas de corrente contínua (CC)

O comportamento das onda viajantes em linhas de corrente contínua no momento de uma falta é mostrado na Figura 2.1, a qual mostra uma linha sem perda a dois condutores, que opera em condição normal em um sistema de corrente contínua com tensão constante em todo o ponto da linha de transmissão. Cada capacitor por unidade de comprimento é

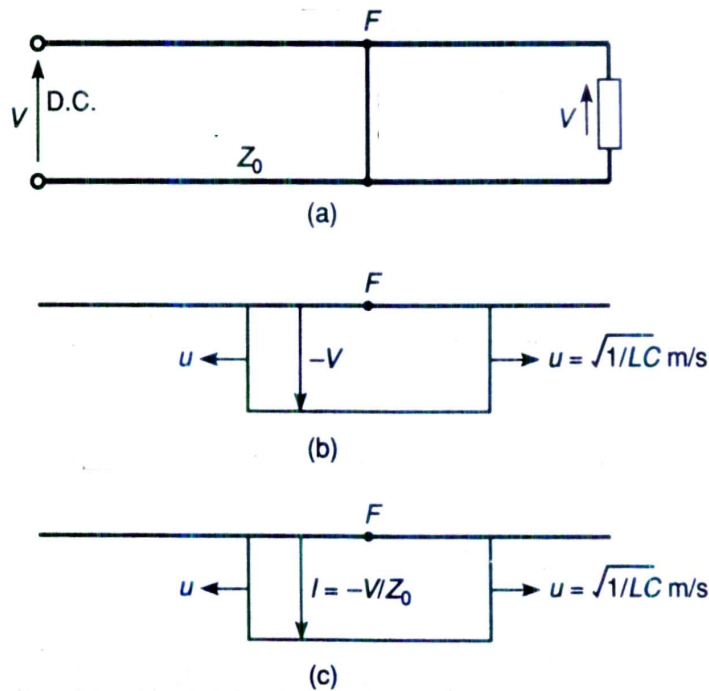


Figura 2.1: (a) linha de transmissão operando em um sistema de corrente contínua, (b) ondas viajantes de tensão e (c) ondas viajantes de corrente em linhas de corrente contínua

carregado com a tensão (V) do sistema. Considerando uma linha sem perda, não existe quedas de tensão na indutância série (L) por unidade de comprimento.

Se ocorrer um curto-circuito entre os condutores da linha de transmissão no ponto F , ondas viajantes de tensão de magnitude V com polaridade negativa se propagarão a partir do ponto F a uma velocidade de $\sqrt{1/LC}$ m/s, como mostrado na Figura 2.1(b). As ondas de corrente geradas no momento da falta têm uma magnitude de V/Z_0 , como mostrado na Figura 2.1(c), sendo a impedância característica Z_0 igual a $\sqrt{L/C}$ Ω . As ondas viajantes de tensão e corrente ao alcançar os terminais da linha de transmissão são refletidas com a mesma polaridade.

Considerando duas linhas semelhantes conectadas em série como mostrado na Figura 2.2(a) e a ocorrência de um curto-circuito em uma delas, por exemplo na linha P , fará surgir ondas de tensão e corrente que se propagam ao longo da linha. Em ambos terminais da linha P , as ondas de tensão e corrente terão a mesma polaridade, por exemplo, negativa. À medida que as ondas se propagam na linha Q , a onda viajante de tensão mantém sua polaridade negativa porém a onda viajante de corrente que flui da barra para a linha Q será considerada positiva. Estas condições são ilustradas nas Figuras 2.2(b) e 2.2(c). Portanto, quando ondas viajantes de tensão e corrente chegam com a mesma polaridade em um terminal da linha de transmissão indicam que a falta esta na referida linha e além disso quando ondas viajantes de tensão e corrente chegam com polaridade contrárias indicam uma falta na direção oposta, por exemplo linha P no exemplo mostrado na Figura 2.2.

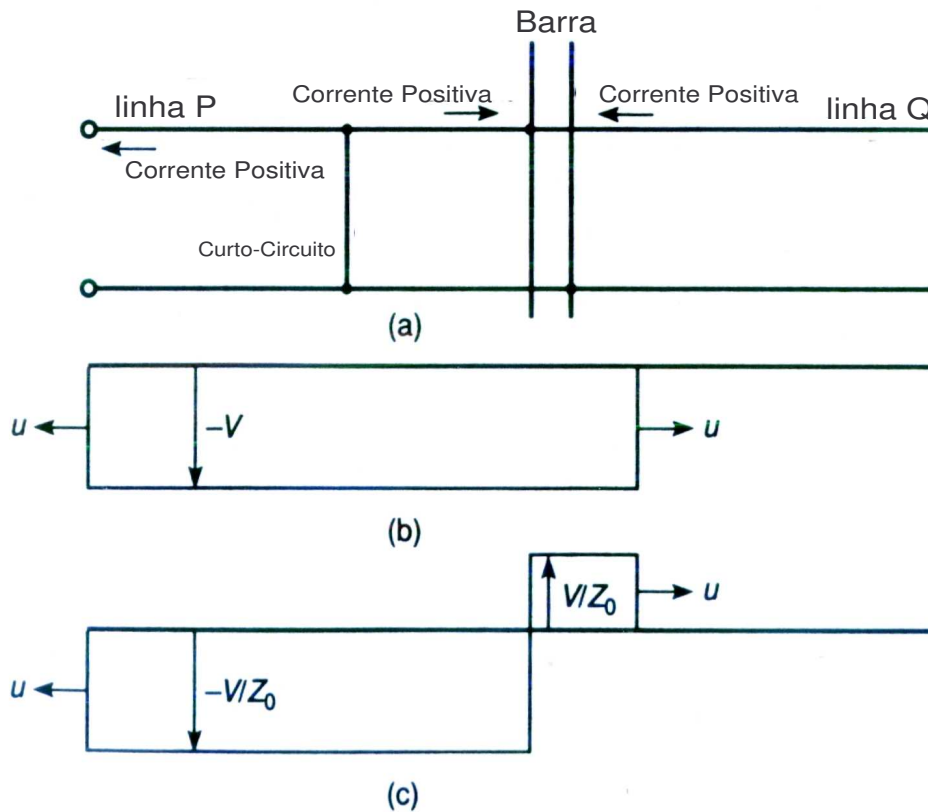


Figura 2.2: (a) linhas de transmissão conectadas em série, (b) ondas viajantes de tensão e (c) ondas viajantes de corrente em linhas conectadas em série.

As ondas viajantes existem em adição à corrente e tensão de pré-falta. Portanto para se desenvolver um sistema de proteção baseado nos sinais transitórios de alta frequência ou ondas viajantes, o estado de pré-falta deve ser subtraído a partir dos atuais valores de tensão e corrente, para obter as componentes das ondas viajantes. Uma característica importante desta técnica é que ela possibilita uma operação correta sob várias condições de falta, ao contrário dos relés de distância, os quais não operam corretamente quando a amplitude da tensão de falta é baixa.

2.2.2 Ondas viajantes iniciais em linhas de corrente alternada (CA)

As ondas de tensão e corrente geradas por uma falta podem ser determinadas conectando uma fonte no ponto de incidência da falta com uma força eletromotriz (*e.m.f*) igual mas, com polaridade oposta oposta à *e.m.f* presente no instante da ocorrência da falta, por exemplo $-V$. Esta situação é mostrada na Figura 2.3(a), a partir da qual pode-se ver que a *e.m.f* da fonte seria dada por $e = -V_{pk}\sin(\omega t + \alpha)$, se a tensão no ponto F de incidência da falta fosse $v = V_{pk}\sin(\omega t + \alpha)$, caso a falta não tivesse acontecido. Em cada caso, o tempo t é medido a partir do instante da ocorrência da falta. Como resultado, ondas viajantes de tensão e corrente propagam-se em ambas direções da linha a partir do ponto de falta. Estas ondas viajam na velocidade da luz em uma linha ideal e não serão atenuadas.

Ao contrário das ondas viajantes em linhas de corrente contínua, entretanto, a amplitude das frentes de ondas variam no tempo até tornar-se constante. Este comportamento é mostrado na Figura 2.3(b) e 2.3(c) para a condição na qual a falta tenha ocorrido no instante em que a tensão no ponto de incidência da falta seja positiva com amplitude, por exemplo, de $v = V_{pk}$. A onda viajante de corrente seria dada por $i = e/Z_0$ e assim teria a mesma forma de onda da tensão.

Como no caso das linhas de corrente contínua, a polaridade das ondas viajantes de tensão e corrente nas linhas de corrente alternada seriam a mesma ao chegar nos terminais da linha de transmissão onde ocorreu a falta, mas teriam polaridade opostas se a falta ocorresse em outra linha. Um fator que deve ser considerado, entretanto, em linhas de corrente alternada é que a magnitude inicial das ondas viajantes de tensão e corrente pode ser muito pequena ou próxima de zero, se a falta ocorrer em um instante quando a tensão do sistema for próxima de zero. Com isso, a distância e a direção da falta não poderiam ser determinadas de forma imediata.

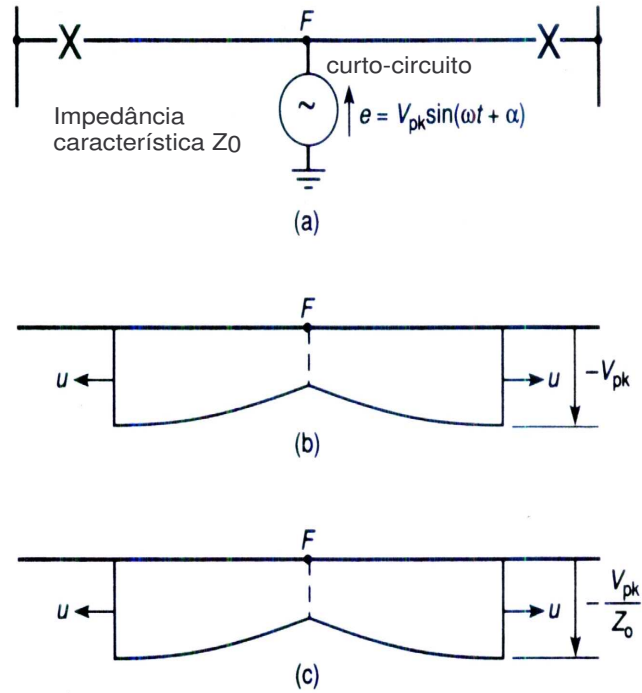


Figura 2.3: (a) linha de transmissão de corrente alternada submetida a um curto-circuito (b) ondas viajantes iniciais de tensão e (c) ondas viajantes iniciais de corrente em uma linha de corrente alternada

2.2.3 Ondas viajantes iniciais em uma linha ideal na ocorrência de uma falta resistiva

O valor inicial das ondas viajantes de tensão geradas a partir da ocorrência de uma falta com uma resistência $R_f \Omega$ entre os condutores é dado por [Christopoulos, 99]:

$$V_1 = -\frac{Z_0}{Z_0 + 2R_f} \cdot V_f \quad (2.1)$$

na qual Z_0 é a impedância característica da linha e V_f é a tensão no ponto de incidência da falta anterior à ocorrência da falta ou curto-circuito. No caso de uma linha de corrente contínua, V_f , seria igual a tensão, V , da linha e para uma linha de corrente alternada seria $V_{pk} \sin \alpha$, α sendo o ângulo no qual a falta ocorreu.

O valor inicial da onda viajante de corrente é dado por [Christopoulos, 99]:

$$I_1 = \frac{V_1}{Z_0} = \frac{1}{Z_0 + 2R_f} \cdot V_f \quad (2.2)$$

Pode-se observar a partir das Equações (2.1) e (2.2) que as amplitudes das ondas viajantes diminuem com o aumento da resistência do caminho de falta.

2.2.4 O efeito da resistência e condutância da linha

As seções anteriores, mostram o comportamento das ondas viajantes, o qual seria obtido se a falta ocorresse entre linhas ideais de características alternada ou contínua em sistemas monofásicos. Os condutores na realidade possuem uma resistência R e uma condutância G presente entre os condutores. A mencionada quantidade G , normalmente muito baixa e variável, acontece principalmente por causa do depósito de impurezas e umidade na superfície dos isoladores. A presença de resistência e condutância causam mudanças na forma das frentes de ondas viajantes e atenuação na amplitude das mesmas. Estes efeitos são amenizados quando uma falta ou curto-circuito ocorre em longas linhas de transmissão trifásicas, as quais empregam vários condutores em paralelo por fase [Christopoulos, 99].

2.2.5 Ondas viajantes resultantes de reflexões

As direções das faltas relativas aos terminais da linha de transmissão podem ser determinadas a partir das polaridades das ondas iniciais de tensão e corrente, as quais alcançam estes terminais depois que a falta ocorre. A razão da amplitude das ondas iniciais de tensão e corrente que chegam nos terminais das linhas é sempre igual a impedância característica (Z_0) da linha, a qual pode ser calculada conforme já mencionado por $\sqrt{L/C} \Omega$. Entretanto, este parâmetro não fornece nenhuma outra informação sobre a falta presente no sistema.

No caso de uma linha de corrente contínua, a tensão em todos os pontos ao longo do comprimento da linha é aproximadamente igual à tensão em seus terminais durante a condição normal de operação da linha [Christopoulos, 99]. Com isso, o valor aproximado da tensão de pré-falta no ponto (V_f) de falta seria conhecido. A magnitude das primeiras ondas viajantes de tensão que chegam nos terminais da linha obedece à Equação (2.1) da resistência de falta (R_f). Nenhuma informação sobre a posição da falta, diferente de sua direção poderia, entretanto, ser obtida a partir da primeira onda viajante. Em esquemas de proteção, seria necessário a obtenção satisfatória da segunda onda viajante que chega nos terminais da linha a partir das reflexões.

Também no caso de linhas de corrente alternada a tensão em todos os pontos ao longo do comprimento da linha seria aproximadamente igual à tensão em seus terminais durante a condição normal de operação da linha, entretanto, durante a ocorrência de uma

falta o deslocamento de fase entre as tensão em vários pontos ao longo da linha seria significante e a tensão nos terminais da linha podem ser consideradas diferentes para outros pontos.

Na ocorrência de uma falta, com uma resistência R_f , em um ponto a uma distância x da barra A , uma onda de tensão viaja em direção a barra A . O valor inicial desta onda e da onda viajante de corrente foi mostrado através das Equações (2.1) e (2.2) respectivamente. Para simplificar o comportamento das ondas viajantes geradas a partir de uma falta monofásica entre duas barra A e B é mostrado na Figura 2.4(b) e 2.4(c) o conhecido diagrama de lattice.

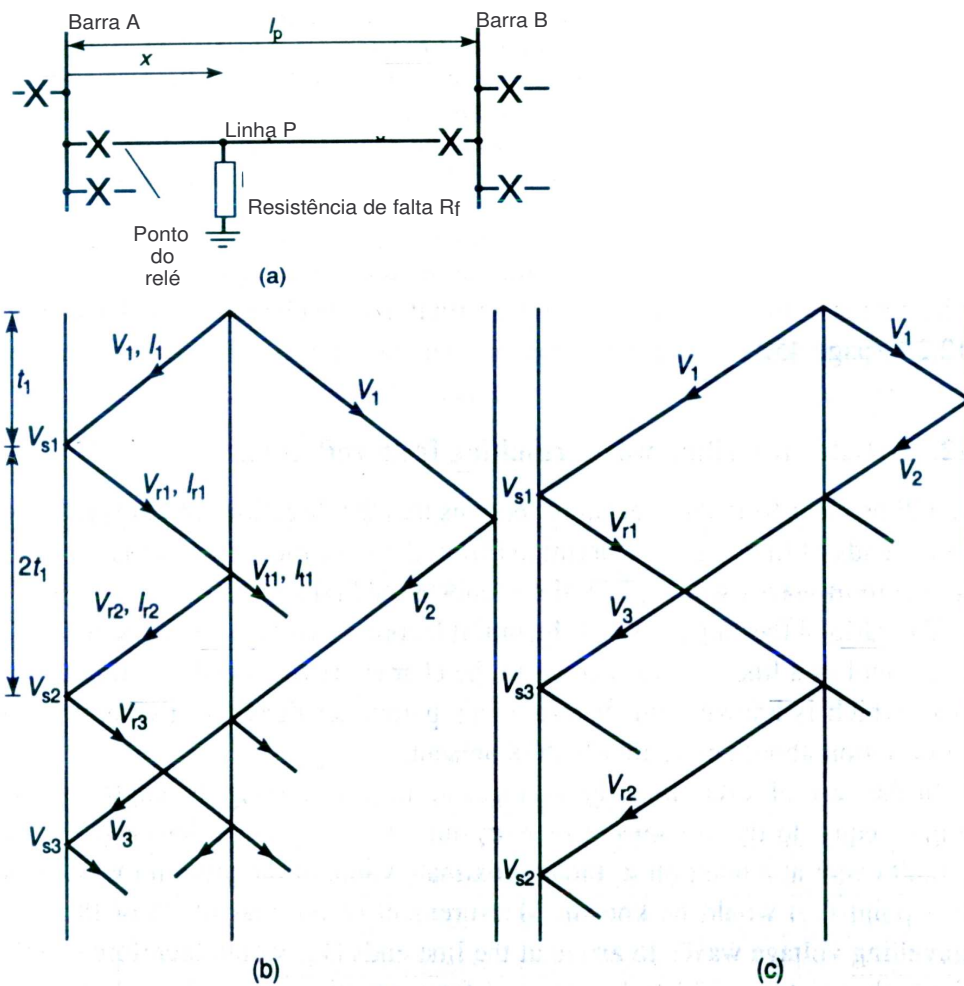


Figura 2.4: Diagrama de lattice para diferentes posições de falta.

Devido às descontinuidades formadas pela conexões e pelos barramentos, algumas ondas viajantes originam ondas refletidas (V_{r1} e I_{r1}) ao encontrar estas descontinuidades. Esta situação é mostrada na Figura 2.4(b).

Os coeficientes de reflexão das ondas de tensão e corrente que chegam em uma barra A podem ser determinado por [Christopoulos, 99]:

$$k_{vA} = [R_A - Z_0]/[R_A + Z_0] \quad (2.3)$$

$$k_{iA} = -[R_A - Z_0]/[R_A + Z_0] = -k_{vA} \quad (2.4)$$

Em ambas equações, R_A é a resistência de entrada presente na barra A para as ondas viajantes incidentes que chegam a partir da linha P . Para o propósito da ilustração, R_A é suposto ser resistivo.

Transformadores de potencial e corrente em uma linha P próximo a barra A não detectam separadamente as ondas incidentes e refletidas porque os intervalos de tempo que separa os dois tipos de ondas são muito curtos. Então a informação fornecida pelos transformadores seria proporcional à soma dos valores iniciais das ondas de tensão e corrente, como mostram as equações abaixo [Christopoulos, 99]:

$$V_{s1} = V_1 + V_{r1} = V_1(1 + k_{vA}) = \frac{2R_A V_1}{R_A + Z_0} \quad (2.5)$$

e

$$I_{s1} = I_1 + I_{r1} = I_1(1 + I_{iA}) = \frac{2V_1}{R_A + Z_0} \quad (2.6)$$

A relação destas equações é

$$\frac{V_{s1}}{I_{s1}} = R_A \quad (2.7)$$

Determinando o valor de R_A pela Equação (2.7) e conhecendo a impedância características (Z_0), os coeficientes de reflexões, k_{vA} e k_{iA} , podem ser determinado pelas Equações (2.3) e (2.4) e então o valor inicial das ondas viajantes de tensão e corrente incidentes e refletidas (V_1, V_{r1}, I_1, I_{r1}) poderia ser encontrado pelas Equações (2.5) e (2.6).

A primeira onda refletida a partir da barra A (V_{r1}, I_{r1}) retorna pela linha P em direção a barra B até chegar no ponto de incidência da falta onde adicionais ondas refletidas (V_{r2}, I_{r2}) e refratadas (V_{t1}, I_{t1}) seriam iniciadas como indicado no diagrama de lattice mostrado na Figura 2.4(b).

O coeficiente de reflexão da tensão k_{vf} no ponto de incidência da falta é dado por [Christopoulos, 99]:

$$k_{vf} = \frac{[Z_0 R_f / (Z_0 + R_f)] - Z_0}{[Z_0 R_f / (Z_0 + R_f)] + Z_0} \quad (2.8)$$

A onda refletida de tensão V_{r2} que retorna à barra A tem um valor inicial então dado por:

$$V_{r2} = k_{vf} V_{r1} \quad (2.9)$$

Esta onda retornada a barra A é refletida para iniciar uma onda viajante de tensão com amplitude inicial igual a:

$$V_{r3} = k_{vA} V_{r2} \quad (2.10)$$

O valor do incremento de tensão do transformador de potencial conectado a barra A é igual a [Christopoulos, 99]:

$$V_{s2} = V_{r2} + V_{r3} = k_{vf}(1 + k_{vA})V_{r1} \quad (2.11)$$

Como mostrado na Figura 2.4(b), o valor do incremento de tensão V_{s2} ocorre em um tempo de $2t_1$ segundos depois do incremento de tensão V_{s1} produzido pela primeira onda viajante (V_1), indicando que a distância x da falta a partir da barra A é dado por:

$$x = ut_1 \quad [metros] \quad (2.12)$$

em que u é a velocidade de propagação das ondas viajantes, sendo conhecida para uma linha particular qualquer.

Será visto adiante que importantes informações podem ser obtidas pela medição dos incrementos V_{s1}, I_{s1} e V_{s2} e pela medição do intervalo de tempo entre os incrementos de tensões V_{s1} e V_{s2} . O resultado, entretando, somente é correto se a onda refletida a partir da barra B e refratada através do ponto de falta chegar depois da tensão incremental V_{s2} . Na Figura 2.4(b) esta onda é representada pelo incremento de tensão V_{s3} . Esta situação seria encontrada se uma falta ocorresse na primeira metade da linha a partir da barra A , por exemplo $x < \ell_p/2$.

2.2.6 Ondas viajantes em linhas trifásicas

Uma linha de transmissão possui uma impedância característica (Z_0) e velocidade de propagação (u). Considerando uma linha ideal livre de perda estes parâmetros são dados por [Christopoulos, 99]:

$$Z_0 = \sqrt{\frac{L}{C}} \quad \Omega \quad e \quad u = \sqrt{\frac{1}{LC}} \quad m/s \quad (2.13)$$

sendo L e C a indutância e capacitância por unidade de comprimento da linha.

O valor de Z_0 é independente do diâmetro dos condutores e do espaço entre eles. A indutância aumenta com aumento do espaço entre os condutores e diminui com o diâmetro dos condutores, enquanto que semelhante mudança tem efeito oposto sobre a capacitância. A velocidade (u) não é afetada pelo espaço entre as linhas e diâmetros dos condutores e, sob condição ideal, a velocidade de propagação é a mesma que a velocidade de luz.

O comportamento das linhas de transmissão trifásicas é muito mais complexo. Primeiramente deve ser reconhecido que as ondas viajantes propagam-se somente através dos condutores das linhas de transmissão quando a falta for entre fases que não envolvam a terra. Tais ondas são ditas “propagar-se no modo-aéreo” [Christopoulos, 99]. Na ocorrência de uma falta monofásica para terra, as ondas viajantes de corrente fluem pelo condutor da fase envolvida com a falta e retornam pela terra, através de um modo de propagação chamado de “modo-terra”.

Os condutores da maioria das linhas de transmissão possuem uma baixa resistência por unidade de comprimento e também uma baixa condutância entre os condutores de cada fase, com isso as ondas viajam nesses condutores em um “modo-aéreo” com velocidade próximo a velocidade da luz. O erro introduzido em calcular a distância da falta a partir da velocidade da luz é muito pequeno. A velocidade das ondas que viajam pelo cabo terra ou pela terra é significativamente menor que a velocidade da luz e são ditas viajarem no “modo-terra”.

2.3 Processamento digital de sinais e proteção de sistemas elétricos

Recentemente técnicas de processamento de sinais têm sido aplicadas em relés de proteção para extração de informações a partir dos sinais provenientes dos transformadores de potencial e corrente [Christopoulos, 99]. Existe uma grande variedade de algoritmos que podem ser implementados em relés de proteção. Alguns deles envolvem processamento em tempo real.

Dois fatores principais conduziram aos desenvolvimentos nesta área. Primeiramente, o desenvolvimento de novas tecnologias de processadores digitais de sinais de custos acessíveis e capazes de implementar algoritmos relativamente complexos para esquemas de proteção em sistemas elétricos. O segundo fator é o desenvolvimento de novos algoritmos e software de processamento de sinais e imagens, bem como o surgimento de novas tecnologias nos sistemas de comunicação. Ambos os fatores aumentam a possibilidade de implementar as técnicas de processamento de sinais em esquemas de proteção. Alguns problemas em proteção, monitoração e controle podem ser resolvidos através do uso de técnicas de inteligência artificial tais como sistemas especialistas, logica fuzzy e redes neurais artificiais [Christopoulos, 99]. Atualmente existe interesse em desenvolver algoritmos que buscam a solução ótima na proteção de sistemas elétricos de potência.

A proteção de sistemas de energia é feita para salvaguardar os equipamentos de sistema, tais como geradores, transformadores, cabos e, além disto, manter a integralidade que é necessária para o fornecimento contínuo e econômico da energia elétrica. Se sobre determinado componente ocorrer uma situação de falta, este deve ser isolado tão rapidamente quanto possível do resto do sistema, preservando assim a estabilidade do mesmo. Para a proteção de linhas de transmissão, utilizam-se convencionalmente os valores das tensões e correntes trifásicas registradas para detectar e classificar determinada falta e então enviar um sinal para os circuitos de interrupção que irão desconectar a linha faltosa. Em um sistema interconectado, o sistema de transmissão restante poderá então operar normalmente ou pelo menos trabalhar o mais próximo possível das condições normais.

Frente às considerações apresentadas para implementação de um modelo completo de proteção de distância para linhas de transmissão, é necessário como primeiro passo a detecção do defeito, ou seja, da situação de falta. Seguindo a esta, a confirmação e discriminação das fases envolvidas na falta (classificação da falta quanto ao tipo) e finalmente a localização da mesma no que diz respeito à verificação das zonas de proteção devem ser efetuadas. Assim, após esta sequência de operações, haverá ou não a atuação dos disjuntores, quando conveniente.

Com os recentes avanços relacionados às técnicas de Inteligência Artificial, especificamente a teoria de Redes Neurais Artificiais (RNAs), encontram-se na literatura diferentes modelos desta natureza designados à solução de problemas específicos. Dillon & Niebur (1996) [Dillon, 96] apresentam uma avaliação geral de aplicações de RNAs em sistemas de potência. Relativo à aplicação no campo da proteção de sistemas elétricos, algumas propostas, empregando-se o reconhecimento de padrões à proteção de distância, são apresentadas por Dalstein et al. (1996) [Dalstein, 96]. Referente à detecção de uma situação de falta encontra-se a pesquisa desenvolvidas por Alhasawi et al. (1997) [Alhasawi, 97], bem como para a discriminação direcional da falta, podemos citar os resultados apresentados por Sidhu et al. (1995) [Sidhu, 95]. Para a localização de faltas pode-se referenciar o trabalho de Kanoh et al. (1991) [Kanoh, 91] e para classificação de faltas em linhas de transmissão deve-se citar o trabalho de Kezunovic & Rikato (1996) [Kezunovic, 96].

2.4 Conclusão

O presente capítulo mostrou o princípio da técnica de localização de faltas, apresentando uma fundamentação teórica dos sinais transitórios de alta frequência ou ondas viajantes geradas na ocorrência de uma falta. Também mostrou a relação do processamento digital de sinais em esquemas de proteção de linhas de transmissão em sistemas elétricos de potência.

3 Sistema proposto

Muitos modelos básicos em processamento de sinais expressam esses sinais, como uma combinação linear de algumas funções bases de sinais observados. Assim as funções bases geram uma representação simplificada dos dados observados. Desta maneira uma representação pode ser usada em certas tarefas, tais como compressão de dados, extração de ruídos e reconhecimento de padrões. Neste trabalho as funções bases são extraídas a partir de observações dos sinais de falta de uma linha de subtransmissão expressa, do tipo rural trifásica ao nível de tensão de 34,5kV. Parte-se da hipótese que estes sinais de falta são suficientemente homogêneos, de modo que se possa obter um padrão usando amostras desses sinais, e então usar estes padrões ou as funções bases para processar os sinais de falta observados e assim localizar o ponto de defeito ou distância da falta em meio a sinais de perturbações e diferentes ângulos de incidência da falta. Usa-se a Análise de Componentes Independentes (ICA) para obter os padrões ou as funções bases dos sinais de faltas.

3.1 Objetivo

Este capítulo tem por objetivo apresentar o princípio de localização da distância da falta, a partir de um terminal de medição e a estrutura proposta do algoritmo de codificação eficiente implementado através do *software* Matlab para recuperação das duas primeiras frentes de ondas viajantes, necessárias na localização da distância da falta.

3.2 Localização das faltas

A teoria das ondas viajantes mostra que a ocorrência de uma falta produz ondas de tensão que se propagam a partir do ponto de defeito nos dois sentidos da linha. Ao encontrar uma descontinuidade, essas ondas se refletem e retornam ao ponto de defeito, onde haverá novas reflexões. Uma maneira prática de abordar o problema é através do diagrama de lattice, como mostrado na Figura 3.1.

A distância x de uma falta pode ser calculada [Liang, 98], a partir de um terminal A , chamado de referência ou ponto de medição, pela Equação (3.1).

$$x = \frac{v(t_2 - t_1)}{2} \quad (3.1)$$

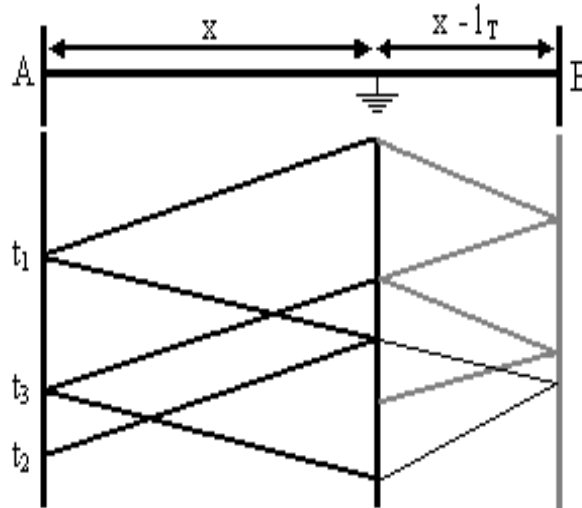


Figura 3.1: Diagrama de lattice no princípio de localização de faltas, em que x é a distância da falta, A e B são as barras de medição e remota respectivamente, t_1 , t_2 , t_3 são os tempos de propagações das ondas viajantes e l_T o comprimento total da linha.

em que v é a velocidade de propagação das ondas; t_1 o tempo de propagação da primeira frente de onda originada no ponto de falta até o terminal A ; t_2 é o tempo de propagação, considerando-se o tempo de retorno dessa primeira onda até o ponto de falta e desse ponto novamente ao terminal A .

A Equação (3.1) é usada para faltas não aterradas, pois, nesses casos, as ondas refratadas no ponto de defeito, provenientes do terminal remoto, podem ser desprezadas. Sabe-se que, por causa do acoplamento mútuo nas linhas de transmissão, existirão diferentes modos de propagação das ondas [Silveira, 01] no caso das faltas aterradas, normalmente um modo terra v_0 e dois modos aéreos v_1 e v_2 (iguais nas linhas equilibradas). Esses modos de propagações podem ser separados com o uso das transformações modais como, por exemplo, a transformada de Clarke ou Wedepohl [Shehab, 88] [Magnago, 98]. Uma vez separados, utiliza-se a velocidade do modo aéreo para o cálculo da distância da falta. Estes modos de propagações têm diferentes velocidades e atenuações e conseqüentemente conduzem a efeitos de dispersão sobre as frentes de ondas descritas pelas componentes

de fase [Shehab, 88]. Para sistemas com linhas transpostas, os dois modos aéreos têm a mesma impedância característica e velocidade de propagação. A transformação modal pode ser expressa por [Shehab, 88]:

$$\Delta\nu_m(t) = S^{-1}\Delta\nu(t) \quad (3.2)$$

$$\Delta i_m(t) = Q^{-1}\Delta i(t) \quad (3.3)$$

em que $\Delta\nu(t)$ e $\Delta i(t)$ são as tensões e correntes de fase e $\Delta\nu_m(t)$ e $\Delta i_m(t)$ são as correspondente tensão e correntes modais. S^{-1} e Q^{-1} são as matrizes de transformação. Duas das constantes matrizes de transformação modal para linhas transpostas são [Magnago, 98]:

transformação de Clark:

$$Q = S = \begin{pmatrix} 1 & 1 & 0 \\ 1 & -1/2 & \sqrt{3}/2 \\ 1 & -1/2 & -\sqrt{3}/2 \end{pmatrix} \quad (3.4)$$

transformação de Wedepohl:

$$Q = S = \begin{pmatrix} 1 & 1 & 1 \\ 1 & 0 & -2 \\ 1 & -1 & 1 \end{pmatrix} \quad (3.5)$$

No caso das faltas aterradas, as ondas refletidas no terminal remoto e refratadas no ponto de falta não podem mais ser desprezadas e duas diferentes condições devem ser consideradas:

- Faltas na primeira metade da linha: a distância pode ser calculada pela Equação (3.1), após a obtenção do intervalo de tempo entre as duas primeiras ondas que chegam ao terminal de medição.
- Faltas na segunda metade da linha [Liang, 98]: nestes casos, a primeira onda refletida no terminal remoto e refratada no ponto de falta chegará antes da segunda onda direta refletida no ponto de falta, como mostrado no diagrama de lattice da

Figura 3.1. Sendo assim, a distância da falta pode ser calculada pela Equação (3.6).

$$x = l_T - \frac{v(t_3 - t_1)}{2} \quad (3.6)$$

sendo l_T o comprimento total da linha. A metade faltosa da linha pode ser determinada a partir de medição e comparação dos intervalos de tempo das duas primeiras frentes de ondas que chegam na barra de medição A e na barra remota B [Silveira, 01].

A Figura 3.2 apresenta o diagrama de blocos do procedimento proposto na implementação da técnica de codificação eficiente, através da Análise de Componentes Independentes. A Fase 1 representa a extração das funções bases ou padrões dos sinais originais de falta, considerando diferentes ângulos de incidência e perturbações. A Fase 2 representa a recuperação do sinal original de falta, a partir do uso de um sistema adaptativo baseado no gradiente estocástico e no subespaço dos sinais de falta gerados pelas funções bases. A Fase 3 representa a localização da distância da falta, através da análise das ondas viajantes recuperadas ou sinais transitórios de alta frequência.

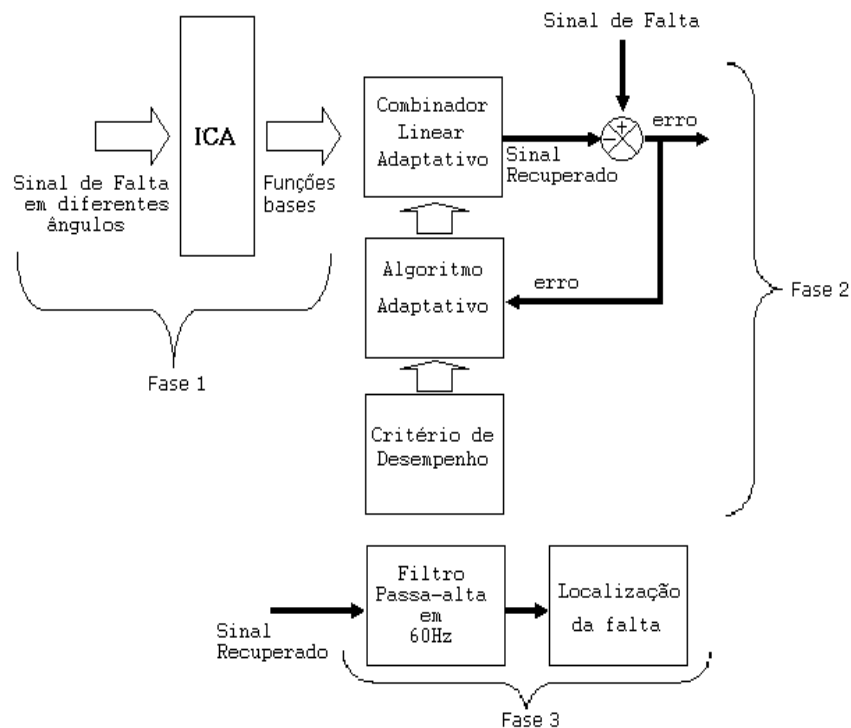


Figura 3.2: Diagrama de blocos do sistema proposto na implementação da técnica de codificação eficiente para encontrar a distância da falta.

3.3 Conclusão

Este capítulo apresentou o princípio de localização de faltas, a partir da análise das ondas viajantes ou sinais transitórios de alta frequência gerados no momento da ocorrência de uma falta, bem como o diagrama de blocos da técnica de codificação eficiente implementada usando o *software* MATLAB, a qual terá a fundamentação teórica de suas Fases comentadas nos próximos capítulos.

4 Análise de Componentes Independentes

4.1 Objetivo

Este capítulo tem por objetivo mostrar um histórico e definição da Análise de Componentes Independentes (ICA), bem como a definição de codificação eficiente e um resumo dos princípios de estimação do modelo de Análise de Componentes Independentes. ICA é usada na primeira Fase do algoritmo implementado, para extração das funções bases dos sinais originais de faltas.

4.2 Histórico

Análise de Componentes Independentes (ICA) foi introduzida internacionalmente na década de 80 por J. Héroult, C. Jutten, e B. Ans [Héroult, 84][Héroult, 85][Ans, 85], através de apresentações nas conferências internacionais de redes neurais. Estas pesquisas tinham como base um modelo recorrente de rede neural e um algoritmo de aprendizagem baseado em uma versão da regra de aprendizagem de Hebb. Esta foi uma das primeiras metodologias que surgiram na tentativa de separar sem supervisão misturas de sinais estatisticamente independentes.

Estes autores também demonstraram por esta abordagem que a separação de dois sinais misturados é possível e mencionaram a possibilidade de separação de sinais visuais com quatro misturas. Estas pesquisas abriram um capítulo notável na história de processamento de sinais, um capítulo que tem mais ou menos 20 anos de idade.

O problema da separação cega de fontes é bastante conhecido. Existem muitos algoritmos cuja eficácia depende da natureza dos sinais misturados. O problema da separação cega de fontes é muito difícil visto que sem conhecimento dos sinais que foram misturados, não é possível projetar o pré-processamento apropriado para fazer a separação ótima dos mesmos.

Nas pesquisas feitas por Héroult, Jutten e Ans, a suposição básica era a independência estatística dos sinais, mas não foi feita nenhuma restrição adicional sobre a distribuição

probabilística das fontes. Se for feita uma suposição cotidiana, como feito freqüentemente, os sinais serão gaussianos, então este problema não terá solução geral.

Uma pesquisa subsequente mostrou que o melhor desempenho foi obtido pela rede de Herault-Jutten quando os sinais da fonte eram sub-gaussianos [Jutten, 91]. Isto é, para os sinais cuja curtose era menor do que aquela de uma distribuição gaussiana.

No campo das redes neurais, este modelo de rede foi substituído naquele tempo pela popular rede de Hopfield, que seria logo também substituída pelo algoritmo backpropagation para perceptrons de multicamadas. Sem dúvida, à medida que as pesquisas foram iniciadas, a verdadeira natureza do problema ficou mais clara.

Freqüentemente, o que é importante não são os algoritmos específicos, mas a maneira como o problema é formulado. A estrutura geral para a análise de componentes independentes que foi introduzida por Herault e Jutten é indicada mais claramente dentro da tese de Comon em 1994 [Comon, 94].

A implementação de algoritmos mais sofisticados foi sendo desenvolvida gradualmente pela comunidade de processamento de sinais. Tais algoritmos tinham como base o conceito de cumulantes [Bell, 96][Cardoso, 90][Cardoso, 92], que generalizavam a não-linearidade de terceira ordem inicialmente proposta por Herault e Jutten.

Em torno de 1994, o campo de batalha das redes neurais tinha se movido dos algoritmos de aprendizagem supervisionados para os não-supervisionados. Um algoritmo rápido e eficiente de ICA era necessário e este deveria resolver os problemas em escalas maiores como o algoritmo backpropagation, que neste tempo era usado em redes com vários pesos.

Bell & Sejnowski começaram a trabalhar em uma aproximação do algoritmo Infomax [Bell, 95], dando assim os primeiros passos de ICA. Bell, em sua versão de algoritmo, utilizou a inversão de matriz. Em 1996, Bell também colaborou à distância com Tee Won Lee, na separação cega de fontes de misturas acústicas gravadas levando em consideração o atraso [Lee, 97].

Em 1997, Amari et al. [Amari, 97] cogitaram que o algoritmo do Infomax ICA poderia ser melhorado usando o gradiente natural, aumentando a velocidade de convergência e posteriormente eliminando o problema da inversão de matriz. Esta melhoria, que foi descoberta independentemente também por Cardoso em 1996 [Cardoso, 97], permitindo que o infomax ICA seja mais rápido assim tornando-o *um algoritmo prático para uma variedade de problemas no mundo real*.

Entretanto, o algoritmo original do Infomax ICA é somente apropriado para fontes super-gaussianas. Então Tee Won Lee et al. atentaram para este detalhe e procuraram uma chave para generalizar o algoritmo do Infomax também para fontes não-gaussianas arbitrárias. Para tal, devia estimar os momentos dos sinais da fonte e trabalhar apropriadamente os sinais no algoritmo. Na colaboração de Girolami, que trabalhou em algoritmos similares no contexto, logo desenvolveu uma eficiente versão estendida do algoritmo do Infomax ICA [Lee, 99] que é apropriado para sinais não-gaussianos gerais.

Diversas aproximações diferentes foram feitas em relação a análise de separação cega de fontes, estas que incluem os métodos da probabilidade máxima, os métodos de Bussgang com ênfase em cumulantes, o método de procura da projeção e métodos de negentropia (entropia negativa). Todos eles são relacionados com a estrutura do Infomax [Lee, 98]. Assim, um grande número de pesquisadores que estudaram ICA de uma variedade de abordagens tão diferentes estão convergindo a um princípio comum e, finalmente, uma classe bem compreendida dos algoritmos.

Embora a separação cega das misturas de sinais seja um benchmark útil, um problema mais apropriado à aplicação de ICA é as gravações dos sinais do mundo real em que as fontes próximas aos sinais desejados são desconhecidas. Um exemplo importante é a aplicação do algoritmo de ICA às gravações de eletroencefalograma (EEG) de atividades elétricas do cérebro. Estes sinais elétricos que são originados no cérebro são completamente fracos, na escala dos microvolts, entretanto existem vários componentes residuais que são bem maiores que estes. Tais componentes surgem nos movimentos de outras partes do corpo que são sinais emanados do coração, do piscar dos olhos. É um desafio difícil eliminar estes artefatos sem alterar os sinais originais oriundos do cérebro. ICA é uma alternativa para esta tarefa [Lee, 98]. O algoritmo estendido do infomax ICA [Lee, 99] provou ser um método para separar tais artefatos, que incluem fontes sub-gaussianas tais, como o ruído de linha de 60 hertz e os sinais dos músculos. Estes são geralmente super-gaussianos. Este algoritmo tem várias aplicações biomédicas. Incluindo a análise de grande volume de dados, como as experiências de ressonância magnética funcional (fMRI) [McKeown, 98].

Diferente das transformações de correlação, tais como a Análise de Componentes Principais (PCA), ICA não somente descorrelaciona os sinais (estatística de segunda ordem), mas também reduz as dependências estatísticas de altas ordens, tentando fazer com que os sinais sejam tão independentes quanto possíveis [Hyvarinen, 99]. Ou

seja, ICA é uma maneira de encontrar um sistema de coordenadas lineares e não necessariamente ortogonais em todos os dados envolvidos. Os sentidos dos eixos deste sistema são determinados pelas estatísticas de segunda ordem e também as de ordem mais elevada. ICA tem como objetivo executar uma transformação linear que faça as variáveis resultantes o mais estatisticamente independentes das outras quanto possível.

Algoritmos de ICA também pode ser aplicado a muitos problemas onde as misturas não são ortogonais e os sinais da fonte não são gaussianos. A grande maioria das informações tem estas características. Existem também muitos problemas teóricos que podem ser resolvidos aplicando-se ICA e há muitas aplicações novas, tais como a extrações de padrões e também conforme o presente trabalho para aplicações de codificação eficiente.

4.3 Separação cega de fontes - BSS

Separação Cega de Fontes (*Blind Source Separation* - BSS) consiste na recuperação de sinais não-observados, ou fontes, de misturas com outros sinais. A solução inicial para este problema foi proposta por Herault e Jutten utilizando redes neurais. Hoje este tópico é bastante conhecido e alguns algoritmos foram desenvolvidos com o propósito de separar as fontes dos sinais originais de misturas observadas.

Imagine uma sala em que duas pessoas estão conversando simultaneamente, onde existem dois microfones em diferentes localizações. Os microfones gravam dois sinais, os quais podem ser denotados por $x_1(t)$ e $x_2(t)$, em que t é o índice de tempo. Cada um desses sinais gravados é uma soma ponderada dos sinais de fala emitidos pelos dois locutores, os quais são denotados por $s_1(t)$ e $s_2(t)$. Poderíamos expressar isto pelas seguintes equações lineares:

$$x_1(t) = a_{11}s_1 + a_{12}s_2 \quad (4.1)$$

$$x_2(t) = a_{21}s_1 + a_{22}s_2 \quad (4.2)$$

sendo que a_{11} , a_{12} , a_{21} e a_{22} são os parâmetros que dependem da distância entre os microfones e locutores. Seria muito útil se pudessemos estimar os dois sinais originais da fala $s_1(t)$ e $s_2(t)$, usando somente os sinais gravados $x_1(t)$ e $x_2(t)$. Isto é o famoso problema do *cocktail-party*. Se os parâmetros a_{ij} são conhecidos, as equações lineares poderiam ser resolvidas pelos métodos clássicos de resolução de sistemas lineares, mas se os parâmetros a_{ij} são desconhecidos, o problema torna-se difícil. Uma forma de resolver este problema

consiste em usar alguma informação das propriedades estatísticas do sinal $s_i(t)$ para estimar os coeficientes a_{ij} , $i, j = 1, 2$.

Atualmente, e talvez é suficiente assumir que $s_1(t)$ e $s_2(t)$ são estatisticamente independentes. Isto não é uma suposição realística na maioria dos casos, porém ela não precisa ser verdadeira na prática. As recentes técnicas desenvolvidas de ICA podem ser usadas para estimar os coeficientes a_{ij} baseados em informações de suas independências, os quais mostram ser capazes de separar as duas fontes originais de sinais $s_1(t)$ e $s_2(t)$ a partir de suas misturas $x_1(t)$ e $x_2(t)$. ICA foi originalmente desenvolvido para problemas relacionados com o problema do *cocktail-party*. Desde então houve um aumento recente de pesquisa sobre ICA, a qual tem se tornado claramente muito importante em outras aplicações [Comon, 94][Hyvarinen,01].

O princípio estatístico da separação de fontes consiste em recuperar sinais ou fontes desconhecidas de diversas misturas observadas. Tipicamente, as observações são obtidas na saída de sensores, cada sensor recebe uma combinação diferente da fonte. O problema da separação de fontes pode ser postulado como: identificar uma matriz de mistura \mathbf{A} e estimar os sinais de fontes baseados somente nas observações de \mathbf{x} , supondo a independência estatística das fontes e a independência linear das colunas da matriz \mathbf{A} .

A falta de conhecimento a priori sobre a mistura é compensada por suposições estatísticas. Frequentemente é admitida a independência entre os sinais da fonte. O modelo mais simples de BSS supõe a existência de n sinais independentes $\mathbf{s} = [s_1(t) \dots s_n(t)]^T$ e a observação das misturas $\mathbf{x} = [x_1(t) \dots x_n(t)]^T$, estas misturas são lineares e instantâneas e podem ser representadas de forma compacta pela equação de mistura:

$$\mathbf{x}(t) = \mathbf{A}\mathbf{s}(t) \quad (4.3)$$

sendo $\mathbf{s}(t) = [s_1(t) \dots s_n(t)]^T$ um vetor coluna $n \times 1$ que contém os sinais da fonte, o vetor $\mathbf{x}(t)$ contém similarmente n sinais observados e a matriz quadrada de mistura \mathbf{A} de dimensão $n \times n$ contém os coeficientes da mistura.

O problema de BSS consiste em recuperar o vetor $\mathbf{s}(t)$, usando somente o vetor $\mathbf{x}(t)$ observado e suposições da independência entre as componentes do vetor $\mathbf{s}(t)$ e possivelmente alguma informação a priori sobre a distribuição de probabilidade das entradas. Este problema pode ser formulado como a computação de uma matriz \mathbf{B} de dimensão $n \times n$ que recupera $\mathbf{s}(t)$ na saída $\mathbf{y}(t)$, isto é uma *estimativa* do vetor $\mathbf{s}(t)$ dos sinais originais da fonte e pode ser representado de forma compacta pela Equação (4.4). O referido problema será melhor elaborado na próxima seção.

$$\tilde{\mathbf{s}}(t) = \mathbf{y}(t) = \mathbf{B}\mathbf{x}(t) \quad (4.4)$$

4.4 Codificação eficiente

Muitos modelos básicos em processamento de sinais ou imagem expressam esses sinais ou imagem, $\Psi(t)$, como uma superposição linear de algumas *funções bases* ϕ_i :

$$\Psi(t) = \sum_{i=1}^M \alpha_i(t) \phi_i, \quad t = 1, \dots, N \quad (4.5)$$

sendo que $\alpha_i(t)$ são coeficientes estocásticos, diferentes para cada sinal $\Psi(t)$.

Codificação eficiente significa escolher funções bases, não necessariamente ortogonais, mas que sejam mutuamente independentes [Lewicki, 02]. O objetivo é encontrar um conjunto de funções bases que possam representar os padrões dos sinais desejados. Ou, equivalentemente, um conjunto de funções bases que irá formar um subespaço ou subconjunto dos sinais originais da falta, no qual poderá ser projetado os sinais desejados ou, em outras palavras, um subespaço vetorial onde se pode exprimir, a partir de combinação linear, os sinais desejados para localização da falta.

Neste trabalho os sinais desejados são os transitórios de tensão ou ondas viajantes geradas na ocorrência de uma falta. Codificação eficiente significa também codificar o máximo de conteúdos relevantes, através de variáveis estatisticamente independentes. Para simplificar a definição de variáveis estatisticamente independentes, considera-se o caso de duas diferentes variáveis aleatória u e l . A variável aleatória u é independente de l , se conhecido o valor de l , o mesmo não dar nenhuma informação do valor de u .

Matematicamente, independência estatística é definida em termo de densidade de probabilidade. As variáveis u e l são ditas independentes, se e somente se,

$$p_{u,l}(u, l) = p_u(u)p_l(l) \quad (4.6)$$

ou seja, a densidade conjunta $p_{u,l}(u, l)$ de u e l é igual ao produto de suas densidades marginais $p_u(u)$ e $p_l(l)$.

Conforme já previamente comentado a Análise de Componente Independente é um método de análise proposto por Jutten e Herault a partir de 1985, sendo uma extensão natural da Análise de Componente Principal (PCA), e que foi inicialmente estudada no contexto de separação cega de fonte (BBS) de suas misturas lineares, usando a independência estatística como critério de separação de fontes sem o conhecimento dos coeficientes de mistura, nem a provável distribuição das fontes do sinal. A estimação dos modelos dos dados da ICA é executada geralmente por meio de uma função objetivo (ou de contraste) e algoritmo de otimização, ou seja:

$$ICA = \text{função objetiva} + \text{algoritmo de otimização}$$

em que as propriedades estatísticas (por exemplo, consistência, robustez e variação assintótica) do método de ICA dependem da escolha da função objetivo e, as propriedades algorítmicas (por exemplo, velocidade de convergência, capacidade de memória e estabilidade numérica) dependem do algoritmo de otimização.

Análise de Componentes Independentes, segundo [Comon, 94][Jutten, 91] é uma técnica de processamento de sinais cujo objetivo é para expressar um conjunto de variáveis aleatórias como uma combinação linear de componentes estatisticamente independentes. Duas interessantes aplicações de ICA é separação cega de fontes e extração de características [Bell, 97][Bell, 96][Hurri, 96]. Na simples forma de ICA [Comon, 94], observam-se m variáveis escalares aleatórias x_1, x_2, \dots, x_m as quais são assumidas serem uma combinação linear de n desconhecidas componentes independentes s_1, s_2, \dots, s_n que são mutuamente estatisticamente independentes, e possuem média zero. Além de que, deve-se assumir $n \leq m$. Organizando as variáveis observadas x_i no vetor $\mathbf{x} = (x_1, x_2, \dots, x_m)^T$ e as variáveis s_i no vetor \mathbf{s} , respectivamente; podemos então escrever a relação linear como:

$$\mathbf{x} = \mathbf{A}\mathbf{s} \quad (4.7)$$

em que, \mathbf{A} é uma matriz $m \times n$ de rank completo, chamada de matriz de mistura. O problema de ICA é então estimar as componentes independentes s_i a partir das

misturas x_m , o que corresponde a estimar os padrões dos sinais de falta ou, equivalentemente, estimar a matriz de mistura \mathbf{A} .

A fundamental restrição do modelo é que pode-se somente estimar componentes independentes não-gaussianas (com exceção se somente uma das componentes independentes é gaussiana). Além disso, nem as energias nem os sinais das componentes independentes podem ser estimadas, porque nenhuma constante multiplicando uma componente independente na Equação (4.7) pode ser cancelada por dividir a correspondente coluna da matriz de mistura \mathbf{A} pela mesma constante. Por conveniência matemática, define-se aqui que a componente independente s_i tem variância unitária. Isto faz as componentes independentes não-gaussiana única, até seus sinais. Nenhuma ordem é definida entre as componentes independentes.

Em separação cega da fontes [Cardoso, 90][Jutten, 91], os valores observados de \mathbf{x} correspondem a realização de um sinal m -dimensional em tempo discreto $\mathbf{x}(t)$, $t = 1, 2, \dots, N$. As componentes $s_i(t)$ são chamadas sinais fonte, que são, usualmente, fontes de sinais não corrompidos ou de ruídos.

Outra possível aplicação de ICA é a extração de características [Bell, 97]. Então as colunas de \mathbf{A} representam características ou padrões, e o sinal s_i a presença e a “amplitude” da i -ésima característica do dado observado \mathbf{x} .

O problema de estimar a matriz \mathbf{A} na Equação (4.7) pode ser um pouco simplificada ao se executar um pré-embranqueamento do dado \mathbf{x} , segundo Cardoso [Cardoso, 90], Comon [Comon, 94] e Oja [Oja, 95]. O vetor observado \mathbf{x} é linearmente transformado para o vetor $\mathbf{v} = \mathbf{M}\mathbf{x}$ tal que seus elementos v_i são mutuamente decorrelacionado e todos têm variância unitária. Assim a matriz de correlação de \mathbf{v} é igual à unidade:

$$E\{\mathbf{v}\mathbf{v}^T\} = \mathbf{I} \quad (4.8)$$

Em geral, esta transformação é sempre possível e pode ser realizada pela clássica Análise de Componente Principal (PCA). Ao mesmo tempo, a dimensionalidade dos dados é reduzida de forma que a dimensão do vetor transformado \mathbf{v} igualaria-se ao número de componentes independentes, n . Isto também tem o efeito de reduzir ruído. Depois da transformação, tem-se

$$\mathbf{v} = \mathbf{M}\mathbf{x} = \mathbf{M}\mathbf{A}\mathbf{s} = \mathbf{B}\mathbf{s}, \quad (4.9)$$

em que $\mathbf{B}=\mathbf{M}\mathbf{A}$ é uma matriz ortogonal devido às suposições sobre as componentes s_i , tal que:

$$E\{\mathbf{v}\mathbf{v}^T\} = \mathbf{B}E\{\mathbf{s}\mathbf{s}^T\}\mathbf{B}^T = \mathbf{B}\mathbf{B}^T = \mathbf{I}. \quad (4.10)$$

Assim, reduz-se o problema de encontrar uma matriz arbitrária \mathbf{A} de rank completo para o problema de encontrar uma matriz ortogonal \mathbf{B} . Neste caso tem-se que:

$$\mathbf{s} = \mathbf{B}^T \mathbf{v}. \quad (4.11)$$

Se a i -ésima coluna de \mathbf{B} é denotada b_i , então a i -ésima componente independente ou funções bases podem ser calculadas pela observação de \mathbf{v} como $\mathbf{s}_i = (\mathbf{b}_i)^T \mathbf{v}$.

Os atuais algoritmos de ICA podem ser divididos em duas categorias. Os algoritmos da primeira categoria [Cardoso, 92][Comon, 94], baseiam-se em computação *batch* minimizando ou maximizando alguns relevantes critérios de funções. O problema com estes algoritmos é que eles requerem operações matriciais complexas. A segunda categoria inclui algoritmos adaptativos freqüentemente baseados no método do gradiente estocástico, o qual pode ter implementação em redes neurais [Amari, 96]. Os principais problemas com esta categoria são a lenta convergência, e o fato de a convergência depender crucialmente da correta escolha da taxa de aprendizagem.

Uma maneira de estimar o modelo de ICA é encontrar uma transformação que minimize a informação mútua entre as componentes, em que a informação mútua é uma medida natural da dependência entre as variáveis aleatórias [Hyvarinen, 97][Hyvarinen,01]. O uso da informação mútua pode ser motivado pela divergência de Kullback-Leibler. Para usar a não-gaussianidade em estimação de ICA, tem-se que ter uma medida quantitativa de maximização da não-gaussianidade de uma variável aleatória qualquer. Para simplificar as coisas, assume-se que uma variável aleatória é centrada (média-zero) e tem variância unitária.

Os métodos clássicos para medidas de não-gaussianidade são curtose, negentropia e aproximações da negentropia. Uma aproximação muito popular para estimar o modelo de ICA é a estimação de máxima probabilidade que é representada pelo princípio Infomax; estas aproximações são essencialmente equivalentes à minimização da informação mútua.

Após escolher um princípio de estimação para ICA, necessita-se de um método prático para sua execução. E muitos são os algoritmos para ICA com características distintas, baseadas em estabilidade, velocidade de convergência, dentre outros. Neste trabalho usa-se um algoritmo de interação de ponto-fixo [Hyvarinen, 97]. Alguns exemplos de algoritmos de ICA são: algoritmo Heráult-Jutten, algoritmo de decorrelação não-linear, algoritmo para máxima probabilidade ou estimação infomax, algoritmos não lineares para PCA, algoritmos adaptativos, FastICA algoritmo, algoritmos baseados em tensor, algoritmo de Comon, algoritmo de Jacobi, dentre vários outros.

4.4.1 Medidas de não-gaussianidade

- **Curtose**

Curtose é um cumulantes de quarta ordem. É uma medida clássica de não-gaussianidade definida da forma:

$$kurt(y) = E[y^4] - 3(E[y^2])^2 \quad (4.12)$$

Assumindo que y possui variância unitária ou seja $E[y^2] = 1$, pode-se simplificar a Equação (4.12) da seguinte maneira:

$$kurt(y) = E[y^4] - 3 \quad (4.13)$$

Não-gaussianidade é medida para curtose de valor absoluto. Para uma variável aleatória gaussiana a curtose é zero e para uma variável aleatória não-gaussiana a curtose é diferente de zero [Hyvarinen, 97].

A curtose pode ser negativa ou positiva. A curtose positiva de uma variável aleatória é dita supergaussiana e uma curtose negativa é dita subgaussiana. Curtose é largamente usada em ICA como medida de não-gaussianidade e computacionalmente é bastante estimada pelo uso do momento de quarta ordem para uma amostra de dados.

A simplicidade matemática para cumulantes baseados na aproximação de ICA se deve à propriedade da linearidade dos cumulantes: se x_1 e x_2 são duas variáveis aleatórias independentes, podemos assegurar que:

$$kurt(x_1 + x_2) = kurt(x_1) + kurt(x_2) \quad (4.14)$$

e

$$kurt(\alpha x_1) = \alpha^4 kurt(x_1) \quad (4.15)$$

em que α é um escalar.

• Negentropia

Negentropia pode ser descrita como um conceito baseado na teoria da informação que se baseia na quantidade de diferença de entropia. A entropia de uma variável aleatória pode ser considerada também como um grau de informação da observação de uma variável dada. Devido à complexidade ou aleatoriedade das variáveis que podem envolver um processo, mais difícil será a sua predição e conseqüentemente maior será a sua entropia. Em uma visão mais ampla, a entropia é relatada como tamanho da codificação da variável aleatória, que para uma variável pode ser escrita na forma:

$$H(y) = - \sum_i P(y = a_i) \log P(y = a_i) \quad (4.16)$$

em que a_i são os possíveis valores de y , P a função densidade de probabilidade e \log uma função logarítmica. Também pode-se expressar a entropia de variáveis aleatórias para a Equação (4.16) para valores contínuos, da seguinte forma:

$$H(y) = - \int f(y) \log f(y) dy \quad (4.17)$$

Entre variáveis aleatórias de igual variância, a variável gaussiana sempre terá a maior entropia. Em outra analogia pode-se utilizar este fato como referência para a medida de não-gaussianidade de variáveis aleatórias. Aqui faz-se uma definição para a Negentropia (ou Entropia diferencial), J , dada por:

$$J(y) = H(y_{gauss}) - H(y) \quad (4.18)$$

em que y_{gauss} é a variável aleatória gaussiana de mesma matriz de correlação (e covariância) de y . Devido às propriedades discutidas acima, Negentropia será sempre não-negativa e com média zero, se a distribuição de y for gaussiana.

As vantagens do uso da negentropia, ou equivalentemente, da entropia diferencial, é que a mesma pode ser considerada como um estimador ótimo de não-gaussianidade. Contudo existe uma grande dificuldade computacional no processamento que motiva a utilização de aproximações mais simples da mesma.

- **Aproximação de negentropia**

A estimação da Negentropia é uma tarefa difícil. Aqui são apresentadas algumas aproximações que possuem propriedades bastante úteis. A primeira forma é a utilização de uma técnica bastante conhecida que é a utilização dos cumulantes de alta ordem. Tal aproximação pode ser descrita por:

$$J(y) \approx \frac{1}{12}E[y^3]^2 + \frac{1}{48}kurt(y)^2 \quad (4.19)$$

considerando-se que a média de y é zero e a sua variância unitária.

Esta abordagem não é tão robusta devido à presença da curtose em seus membros. Então outras aproximações são sugeridas na literatura como uma baseada no princípio da entropia máxima, ou seja:

$$J(y) \approx \sum_{i=1}^p K_i (E[G_i(y)] - E[G_i(\nu)])^2 \quad (4.20)$$

em que K_i é a curtose positiva, y, ν são variáveis gaussianas de média zero e variância unitária, e G_i é uma função não-quadrática. Em alguns casos, tal aproximação pode fornecer resultados não muito precisos, então aqui pode-se pensar em uma abordagem que envolva somente a função quadrática G_i , então:

$$J(y) \propto (E[G(y)] - E[G(\nu)])^2 \quad (4.21)$$

considerando esta generalização, como baseada em um momento simétrico de y e assumindo $G(y) = y^4$, tem-se uma aproximação por Curtose.

Em geral, pode-se afirmar que uma boa escolha da função G pode definir a qualidade e eficácia das aproximações de Negentropia. Assim, as estimações acima dão um bom enfoque nas propriedades clássicas de medidas de não-gaussianidade oferecidas pela curtose e negentropia. Algumas outras escolhas dos valores de G são mostradas a seguir:

$$G_1(u) = \frac{1}{a_1} \log(\cosh(a_1 u)) \quad (4.22)$$

$$G_2(u) = -\exp\left(-\frac{u^2}{2}\right) \quad (4.23)$$

4.4.2 Medidas de informação mútua

A Informação Mútua (I) é uma medida de dependência entre as variáveis aleatórias. A entropia diferencial H de um vetor aleatório \mathbf{y} com densidade $f(\mathbf{y})$ é definida por:

$$H(\mathbf{y}) = - \int f(\mathbf{y}) \log f(\mathbf{y}) d\mathbf{y} \quad (4.24)$$

define-se a informação mútua, I , entre m variáveis aleatórias, y_i , $i = 1 \dots m$, como:

$$I(y_1, y_2, \dots, y_m) = \sum_{i=1}^m H(y_i) - H(\mathbf{y}) \quad (4.25)$$

em que H é a entropia diferencial.

A informação mútua é sempre não-negativa ou zero, se e somente se, as variáveis forem estatisticamente independentes. A informação mútua leva em conta toda a estrutura de dependência para as variáveis, não só a covariância como PCA e outros métodos.

A informação mútua tem uma propriedade importante para a transformação linear $\mathbf{y} = \mathbf{B}\mathbf{x}$ que é:

$$I(y_1, y_2, \dots, y_m) = \sum_i H(y_i) - H(\mathbf{x}) - \log |\det \mathbf{B}| \quad (4.26)$$

em que considera-se y_i como sendo não-correlacionada e de variância unitária, tem-se que $E[\mathbf{y}\mathbf{y}^T] = \mathbf{B}E[\mathbf{x}\mathbf{x}^T]\mathbf{B}^T = \mathbf{I}$, o que implica $\det \mathbf{I} = 1 = (\det \mathbf{B}E[\mathbf{x}\mathbf{x}^T]\mathbf{B}^T) = (\det \mathbf{B})(\det E[\mathbf{x}\mathbf{x}^T])(\det \mathbf{B}^T)$, resultando em $\det \mathbf{B}$ constante.

4.4.3 Estimação de máxima probabilidade

- **Princípio de Infomax**

É uma função de contraste derivada de redes neurais e baseada na entropia de saída (ou informação corrente) de uma rede neural de saídas não-lineares. Se for assumido que \mathbf{x} é a entrada de uma rede neural com saídas não-lineares da forma $g_i(\mathbf{B}_i^T \mathbf{x})$, em que g_i é uma função escalar não-linear e \mathbf{B}_i são os vetores dos pesos de neurônios, então o princípio de estimação de ICA chamado de Infomax é maximizar a entropia da saída \mathbf{y} , dada por:

$$H(\mathbf{y}) = H(g_1(\mathbf{B}_1^T \mathbf{x}), \dots, g_n(\mathbf{B}_n^T \mathbf{x})) \quad (4.27)$$

Dependendo da escolha de g_i a estrutura permite a estimação do modelo de ICA. Vários autores obtiveram resultados promissores com o princípio de maximização da entropia das redes ou princípio de “Infomax”.

4.5 Algoritmos de ICA

O pioneirismo na ICA é associado ao trabalho de Ans, Héroult & Jutten, que em 1985 propuseram um algoritmo neural de separação cega de fontes. Tal algoritmo é simples, porém falha na separação de mais de duas fontes [Ans, 85]. Em 1994 Comon introduziu o conceito de uma função de contraste e mostrou que a medida de informação mútua pode ser usada como uma função de contraste [Comon, 94]. É que o processo de separação constitui-se em duas partes distintas: o pré-branqueamento, que pode ser obtido com o uso de PCA e que garante a descorrelação estatística; e a obtenção de uma transformação ortogonal que maximize a entropia das densidades dos sinais obtidos. A transformação tem que ser ortogonal para manter a condição de não-correlação obtida após o branqueamento. Hyvarinen e Oja desenvolveram em 1997 o algoritmo FastICA [Hyvarinen, 97] para ICA, o referido algoritmo pode ser usado para a separação cega de fonte e extração de características. Hyvarinen e Oja mostraram que regras de aprendizagem de redes neurais podem ser transformadas em um ponto fixo de interação, proporcionando um algoritmo simples, que não depende de nenhum parâmetro usualmente definido, e é rápido para convergir a uma solução. O algoritmo FastICA encontra as componentes independentes não-gaussianas, sem se importar com sua probabilidade de distribuição. O cálculo pode ser realizado em modo *batch* ou semi-adaptativo. A velocidade de convergência desse algoritmo é cúbica. Cardoso em 1999 fez uma análise de métodos algébricos baseados em cumulantes, mostrando que correlações de alta ordem podem ser eficientemente exploradas para encontrar componentes independentes [Cardoso, 99]. Este algoritmo é chamado de Algoritmo de Jacobi devido ao fato de se procurar maximizar as medidas de independência através do método de diagonalização de Jacobi. As medidas de independência usadas são baseadas em cumulantes de quarta ordem. A vantagem em relação a outros algoritmos é que se pode modificar os parâmetros de treinamento em passos grandes sem ter problemas de convergência. Quando comparado aos métodos baseados em gradientes este método não possui parâmetros a serem sintonizados na implementação básica e não são necessários algoritmos complexos de aprendizagem. Em 2001 foi proposto por Cichocki e

Barros o algoritmo “Robust ICA” para ser aplicado em casos onde os sinais observados aparecem contaminados por ruídos como em eletroencefalograma e magnetoencefalograma (EEG/MEG), por exemplo. Este método, ao contrário de outros algoritmos, permite trabalhar apenas com estatística de segunda ordem e também permite a separação de sinais com baixa medida de curtose, ou seja, sub-gaussianos [Barros, 01]. A abordagem é a de desenvolver um algoritmo que permita extrair apenas as fontes potencialmente interessantes. A proposta do “Robust ICA” é a de extrair as fontes seqüencialmente, uma de cada vez. Para cada etapa de execução do algoritmo um sinal é extraído e excluído da mistura. Assim na próxima etapa um outro sinal será obtido.

4.6 Conclusão

Este capítulo apresentou um histórico e a definição da Análise de Componentes Independentes, usada no presente trabalho para extração das funções bases, as quais foram utilizadas na recuperação dos sinais de faltas; bem como mostrou também a definição da técnica de codificação eficiente implementada para localização de faltas. O próximo capítulo mostra a segunda Fase do algoritmo implementado na localização de faltas, que é o filtro adaptativo.

5 Sistemas adaptativos

Um sistema adaptativo é um sistema cuja estrutura é alterada ou ajustada de tal forma que o comportamento ou desempenho satisfaça algum critério desejado. Um exemplo de um sistema adaptativo é o controle automático de ganho, usado em rádios e televisores, para ajuste de sensibilidade. Eles têm algumas características em comuns [Widrow, 85]:

- Podem automaticamente se adaptar, alterando os parâmetros do sistema requerido;
- Podem ser treinados para executar uma filtragem específica e tomar decisões;
- São usualmente descritos em sistemas com parâmetros variando no tempo;
- Geralmente são mais complexos e de difícil análise que os sistemas não-adaptativos, mas eles melhoram o desempenho do sistema, quando o sinal de entrada tem características que variam no tempo.

5.1 Objetivo

Este capítulo tem por objetivo mostrar a definição, as áreas de aplicações, as características e propriedades gerais dos filtros adaptativos, bem como a descrição geral do algoritmo de mínima média quadrática do inglês *least mean square* ou simplesmente **LMS** usado no processamento adaptativo de sinais. O filtro adaptativo é usado no presente trabalho na recuperação do sinal desejado para localização da distância da falta ou seja, para recuperar as duas primeiras frentes de ondas viajantes.

5.2 Áreas de aplicação

Com o progresso no desenvolvimento e produção dos circuitos microeletrônicos surgiram os processadores digitais de sinais com tamanhos bastantes reduzidos e com alta velocidade de processamento. Os sistemas adaptativos são aplicados em sistemas de comunicações, tais como radar, sonar, sistemas de navegações, modems e nos instrumentos

biomédicos. Como exemplo pode-se citar o eletroencefalograma (EEG), em que os movimentos dos olhos ou das pálpebras podem contaminar as medidas das atividades elétricas do cérebro, e eletrocardiogramas, que demanda filtragem da interferência na aquisição dos sinais cardíacos causados pelo 60Hz da rede de energia elétrica.

5.3 Propriedades gerais

A essencial e principal propriedade dos sistemas adaptativos é que eles variam no tempo e ajustam automaticamente seus parâmetros, de forma a conseguir um melhor desempenho na estimação do sinal desejado [Widrow, 85] [Haykin, 91]. Ao contrário, em um sistema não-adaptativo existem implicações em seu planejamento, no que diz respeito a obter um ótimo desempenho, pois o planejamento deve prever todas as possíveis condições de entrada. No desenvolvimento de um sistema não-adaptativo, tem-se que selecionar um critério de estabilidade, onde os parâmetros são ajustados e mantidos constantes durante a operação normal do sistema.

Em certos momentos, entretanto, o completo domínio das condições de entrada pode não ser alcançado com precisão; ou as condições podem mudar de tempos em tempos. Nestes casos, os sistemas adaptativos têm desempenho superior, se comparado com os sistemas de parâmetros fixos [Widrow, 85].

Muitos processos encontrados no mundo real, que requeiram algum tipo de controle são de natureza não-linear, tendo seus parâmetros alterados de acordo com a variação do ambiente em que se encontram. Os sistemas adaptativos são variantes no tempo e não-lineares, em claro contraste com os métodos convencionais de controle, que são lineares.

As características dos sistemas adaptativos dependem entre outras coisas de seus sinais de entrada [Widrow, 85]. Se um sinal x_1 é aplicado na entrada de um sistema adaptativo, o sistema produzirá uma saída y_1 . Se outro sinal de entrada x_2 é aplicado, o sistema produzirá uma saída y_2 . Geralmente a resposta dos sistemas adaptativos é diferente para duas entradas diferentes. Se a soma de x_1 e x_2 é aplicada ao sistema adaptativo, este irá se adaptar aos sinais de entrada, mas geralmente não produzirá uma saída $y_1 + y_2$, que corresponderia à saída para as respectivas entradas x_1 e x_2 , caso o sistema fosse linear. Os sistemas adaptativos têm duas características que os diferenciam

dos outros sistemas. A primeira é que os sistemas adaptativos são automaticamente ajustáveis e seus ajustes dependem de um tempo proporcional às características do sinal. A segunda característica, é que os ajustes dos sistemas adaptativos são modificados, com o propósito de melhorar o desempenho.

Certas estruturas de sistemas adaptativos tornam-se sistemas lineares, quando são ajustados e considerados constantes depois da adaptação. Estes sistemas adaptativos podem ser chamados de “sistemas lineares adaptativos”, sendo práticos e geralmente úteis, para desenvolver outras formas de sistemas adaptativos.

5.4 Filtros adaptativos

Existem diversas aplicações práticas que não podem ser resolvidas com sucesso utilizando filtros digitais fixos, seja porque não possuímos informação suficiente para projetar o filtro com coeficientes fixos, seja porque os critérios do projeto mudam durante a operação. Uma boa parte destas aplicações pode ser resolvida por um tipo especial de estrutura matemática chamada filtro adaptativo, o qual foi usado no presente trabalho para recuperar os sinais transitórios de tensão de alta frequência ou ondas viajantes geradas pela falta, bem como para eliminar a frequência fundamental do sistema elétrico obtendo como resposta os sinais transitórios. A característica dos filtros adaptativos que os distingue dos filtros digitais convencionais é que eles podem modificar sua resposta automaticamente para melhorar seu desempenho durante a operação.

5.4.1 Elementos do filtro

Os filtros adaptativos são formados por três módulos, que estão ilustrados na Figura 5.1

1. **Estrutura do filtro.** Esse módulo produz a saída do filtro a partir de medições do sinal de entrada. A estrutura é fixa e seus parâmetros são ajustados pelo algoritmo adaptativo.
2. **Critério de desempenho.** A saída do filtro adaptativo e a resposta desejada são processadas pelo módulo de critério de desempenho para avaliar sua qualidade em relação aos requisitos da aplicação.

3. **Algoritmo adaptativo.** O algoritmo adaptativo utiliza o valor do critério de desempenho, ou alguma função dele, e medições da entrada e da resposta desejada, para decidir como modificar os parâmetros do filtro para melhorar seu desempenho.

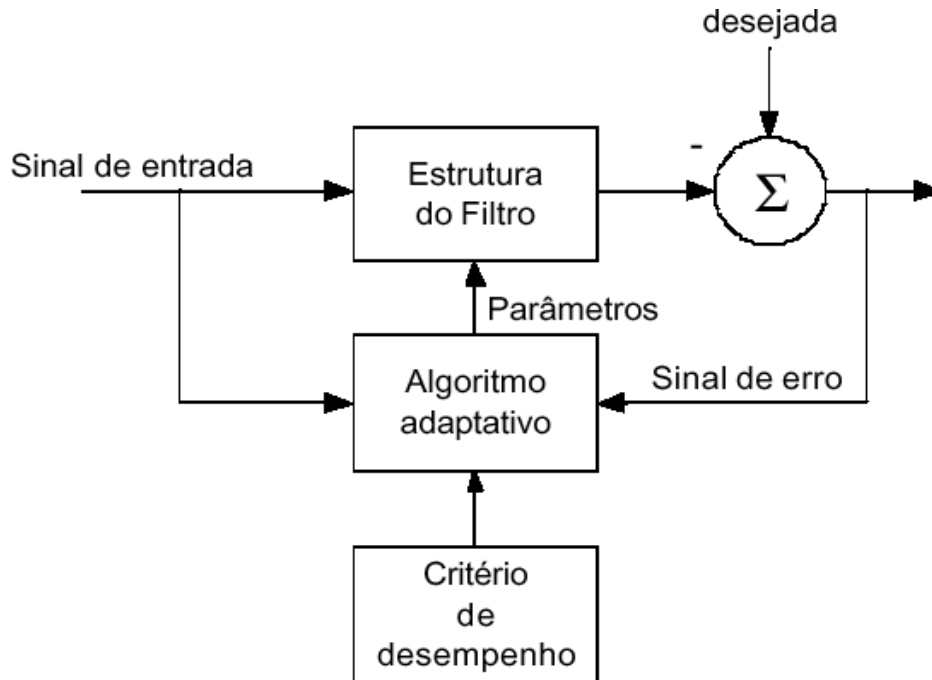


Figura 5.1: Elementos de um filtro adaptativo.

5.4.2 Aplicações

Existem várias aplicações onde os filtros adaptativos podem ser empregados. Estas aplicações podem ser classificadas em três categorias gerais: identificação de sistemas, predição de sinal e cancelamento de interferências [Widrow, 85].

1. Identificação de sistemas

Essa classe de aplicação é também conhecida como modelagem de sistemas. Algumas aplicações típicas dessa classe incluem o cancelamento de eco e a identificação de sistemas em aplicação de controle.

2. Predição de sinais

Na aplicação de predição, o objetivo do filtro adaptativo é prever o sinal de entrada atual.

3. Cancelamento de interferências

Nessa aplicação o objetivo do filtro adaptativo é produzir um sinal o mais parecido possível de um sinal corrompido por um ruído aditivo.

5.5 Combinador linear adaptativo

O combinador linear adaptativo ou filtro linear não-recursivo é fundamental em processamento de sinais. Ele aparece em diferentes formas em muitos filtros e sistemas adaptativos. É um dos mais importantes elementos no processo adaptativo. Por causa da estrutura não-recursiva, o combinador linear adaptativo é fácil de se compreender e de analisar o seu funcionamento. Além disso ele, é variável no tempo [Widrow, 85].

Um diagrama da forma geral do combinador linear adaptativo é mostrado na Figura 5.2. Existe um vetor \mathbf{X}_k com os elementos x_0, x_1, \dots, x_n , que corresponde ao vetor sinal de referência ou sinal de entrada, um correspondente vetor \mathbf{W}_k de pesos ajustáveis, w_0, w_1, \dots, w_n , uma unidade de soma e um sinal de saída y_k . O processo para ajuste ou adaptação dos pesos é chamado de “ajuste de pesos”, “ajuste de ganho” ou “adaptação”. O combinador é chamado de linear, porque para um ajuste fixo dos pesos, tem-se a saída como uma combinação linear do vetor sinal de referência ou sinal de entrada com os pesos.

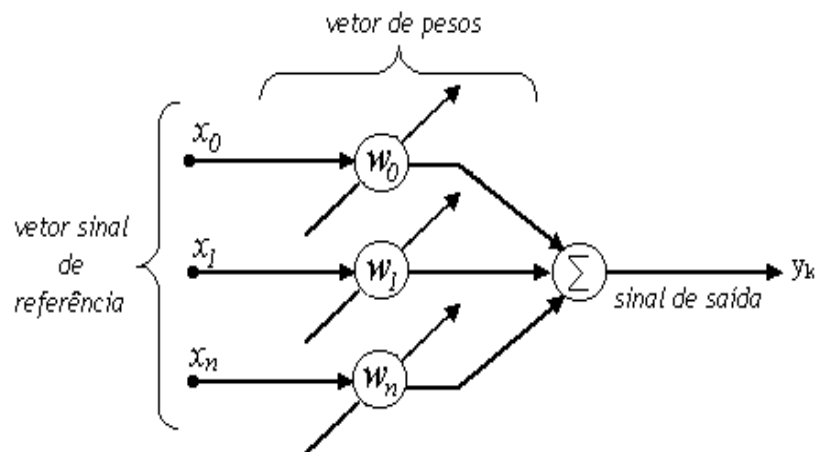


Figura 5.2: Forma geral do combinador linear adaptativo

5.5.1 O sinal de entrada e o vetor peso

Os elementos $[x_0, \dots, x_n]$ como visto na Figura 5.2, correspondem ao vetor sinal de referência ou sinal de entrada, que no presente trabalho correspondem às funções bases; podem ser considerados como entradas simultâneas de fontes de sinais diferentes, mas alternativamente podem ser uma amostra seqüencial de uma mesma fonte de sinal [Widrow, 85]. No caso de amostras paralelas a representação algébrica do vetor sinal de entrada é mostrada na Equação (5.1).

$$\mathbf{X}_k = [x_k \quad x_{1k} \quad \dots \quad x_{Lk}]^T \quad (5.1)$$

O vetor \mathbf{X}_k é um vetor-coluna e o subscrito k é o índice de tempo, neste caso do combinador linear adaptativo de entradas paralelas, todos os elementos são amostrados ao mesmo tempo.

Para o caso de uma entrada simples, o processo adaptativo pode ser implementado com um combinador linear e uma unidade de atraso entre os elementos. À esta estrutura dá-se o nome de filtro transversal adaptativo e a Equação (5.2) mostra a expressão algébrica do vetor sinal de referência ou vetor de entrada, que no presente trabalho são formados pelas funções bases. O filtro transversal adaptativo é uma forma temporal do filtro adaptativo não-recursivo, o qual tem uma larga aplicação nos campos de modelagem adaptativa e em processamento adaptativo de sinais.

$$\mathbf{X}_k = [x_k \quad x_{k-1} \quad \dots \quad x_{k-L}]^T \quad (5.2)$$

Equivalente às Equações (5.1) e (5.2) tem-se o vetor de pesos igual a:

$$\mathbf{W}_k = [w_k \quad w_{1k} \quad \dots \quad w_{Lk}]^T \quad (5.3)$$

A partir das Equações (5.1) e (5.3), pode-se obter a relação vetorial entre a entrada e saída do combinador linear adaptativo, usando a notação a seguir:

$$y_k = \mathbf{X}_k^T \mathbf{W}_k = \mathbf{W}_k^T \mathbf{X}_k \quad (5.4)$$

5.5.2 Sinal recuperado e o erro

O combinador linear adaptativo pode ser usado em sistemas adaptativos com ou sem realimentação. O ajuste do vetor peso em sistemas adaptativos sem realimentação não depende da saída, mas somente da entrada e de propriedades do ambiente. Em sistemas adaptativos com realimentação, o ajuste do vetor peso depende da comparação entre o sinal de saída ou sinal recuperado y_k e o sinal ou resposta desejada d_k . Obtendo-se, como resultado desta comparação o sinal erro e_k , o qual é minimizado a partir do ajuste do vetor de pesos.

Com o que foi descrito da operação do combinador linear adaptativo, permite-se proceder ao estudo de como ocorre o ajuste do combinador linear adaptativo, a partir do vetor peso e da função de desempenho, a qual é uma função do sinal de erro.

5.5.3 Função desempenho

O sinal de erro instantâneo com índice de tempo k é dado por:

$$\varepsilon_k = d_k - y_k \quad (5.5)$$

substituindo a Equação (5.4) na Equação (5.5) tem-se uma nova expressão:

$$\varepsilon_k = d_k - \mathbf{X}_k^T \mathbf{W} = d_k - \mathbf{W}^T \mathbf{X}_k \quad (5.6)$$

O vetor de pesos, para simplificar a demonstração da função desempenho do sistema adaptativo, não possui o índice k , pois nesta demonstração não necessitamos ajustar o vetor de pesos. Fazendo o quadrado da Equação (5.6), obtém-se o erro quadrático instantâneo na recuperação do sinal desejado na localização da falta:

$$\varepsilon_k^2 = d_k^2 + \mathbf{W}^T \mathbf{X}_k \mathbf{X}_k^T \mathbf{W} - 2d_k \mathbf{X}_k^T \mathbf{W} \quad (5.7)$$

Assumindo que as variáveis ε_k , d_k e \mathbf{X}_k são estatisticamente estacionárias e tomando o valor esperado da Equação (5.7), obtém-se o erro médio quadrático, expresso pela Equação (5.8)[Widrow, 85]:

$$E[\varepsilon_k^2] = E[d_k^2] + \mathbf{W}^T E[\mathbf{X}_k \mathbf{X}_k^T] \mathbf{W} - 2E[d_k \mathbf{X}_k^T] \mathbf{W} \quad (5.8)$$

Devemos observar que o valor esperado da soma é a soma do valor esperado, mas o valor esperado do produto é o produto do valor esperado, somente se as variáveis

forem estatisticamente independentes. Sendo que \mathbf{X}_k e d_k não são geralmente independentes, o erro médio quadrático pode ser representado por conveniência através da matriz covariância de \mathbf{X}_k , designada pela letra \mathbf{R} e pelo vetor-coluna, designado por \mathbf{P} .

$$\mathbf{R} = E[\mathbf{X}_k \mathbf{X}_k^T] = E \begin{pmatrix} x_{0k}^2 & x_{0k}x_{1k} & \dots & x_{0k}x_{Lk} \\ x_{1k}x_{0k} & x_{1k}^2 & \dots & x_{1k}x_{Lk} \\ \vdots & \vdots & \ddots & \vdots \\ x_{Lk}x_{0k} & x_{Lk}x_{1k} & \dots & x_{Lk}^2 \end{pmatrix} \quad (5.9)$$

$$\mathbf{P} = E[d_k \mathbf{X}_k] = E[d_k x_{0k} \quad d_k x_{1k} \quad \dots \quad d_k x_{Lk}]^T \quad (5.10)$$

Os elementos de \mathbf{R} e \mathbf{P} são todos estatisticamente constantes de segunda ordem, quando \mathbf{X}_k e d_k , são estacionários. Agora tem-se o erro médio quadrático em termos das equações (5.9) e (5.10), podendo ser reescrito da seguinte forma [Widrow, 85]:

$$MSE = \xi = E[\varepsilon_k^2] = E[d_k^2] + \mathbf{W}^T \mathbf{R} \mathbf{W} - 2\mathbf{P}^T \mathbf{W} \quad (5.11)$$

A partir da Equação (5.11) pode-se observar que o erro médio quadrático é uma função quadrática das componentes do vetor de pesos, quando o sinal de entrada e a resposta desejada são variáveis aleatórias estacionárias, então existe um único ponto global ótimo, no mínimo local existente.

5.6 O gradiente e o mínimo erro médio quadrático

Em muitos processos adaptativos o ajuste do vetor peso na procura do mínimo erro médio quadrático é feito pelo método do gradiente. O gradiente para o erro mínimo médio quadrático é designado por $\nabla(\xi)$ ou simplesmente pelo operador ∇ . Pode ser determinado através da Equação (5.13), obtendo um vetor coluna [Widrow, 85].

$$\nabla = \frac{\partial \xi}{\partial \mathbf{W}} = \left[\frac{\partial \xi}{\partial w_0} \quad \frac{\partial \xi}{\partial w_1} \quad \dots \quad \frac{\partial \xi}{\partial w_L} \right]^T \quad (5.12)$$

$$\nabla = 2\mathbf{R}\mathbf{W} - 2\mathbf{P} \quad (5.13)$$

sendo que \mathbf{R} e \mathbf{P} já foram definidos pelas Equações (5.9) e (5.10), respectivamente. Esta expressão é obtida expandindo a Equação (5.11) e derivando-a em relação a

cada componente do vetor peso. Sendo que para obter o mínimo erro médio quadrático, tem-se que encontrar o vetor de pesos ótimo, o qual torna o gradiente igual a zero. Pode-se representar este vetor de peso por \mathbf{W}^* :

$$\nabla = 0 = 2\mathbf{R}\mathbf{W}^* - 2\mathbf{P} \quad (5.14)$$

$$\mathbf{W}^* = \mathbf{R}^{-1}\mathbf{P} \quad (5.15)$$

O mínimo erro médio quadrático é agora obtido, por substituição de \mathbf{W} na Equação (5.11) por \mathbf{W}^* [Widrow, 85].

$$MSE = \xi_{min} = E[\varepsilon_k^2] = E[d_k^2] + \mathbf{W}^{*T}\mathbf{R}\mathbf{W}^* - 2\mathbf{P}^T\mathbf{W}^* \quad (5.16)$$

$$= E[d_k^2] + [\mathbf{R}^{-1}\mathbf{P}]^T\mathbf{R}\mathbf{R}^{-1}\mathbf{P} - 2\mathbf{P}^T\mathbf{R}^{-1}\mathbf{P} \quad (5.17)$$

$$= E[d_k^2] + \mathbf{P}^T\mathbf{R}^{-1}\mathbf{P} - 2\mathbf{P}^T\mathbf{R}^{-1}\mathbf{P} \quad (5.18)$$

$$= E[d_k^2] - \mathbf{P}^T\mathbf{R}^{-1}\mathbf{P} \quad (5.19)$$

$$\xi_{min} = E[d_k^2] - \mathbf{P}^T\mathbf{W}^* \quad (5.20)$$

A Equação (5.20) representa o mínimo erro médio quadrático entre o sinal de falta recuperado pela técnica de codificação eficiente e o sinal original de falta.

5.7 O algoritmo LMS

A estimativa média quadrática é uma, dentre os mais diversos tipos de estimativas de média e foi descoberta desde o início do século passado [Haykin, 01], mas só em outubro de 1959 é que B. Widrow e T. Hoff implementaram esta estimativa de média quadrática como um sistema adaptativo, o qual chamou de algoritmo de mínima média quadrática do inglês *least mean square* ou simplesmente LMS, sendo que este resultado só foi publicado no ano seguinte, 1960 na IRE WESCON *Convention Record* [Widrow, 60]. Nesta seção é introduzido a teoria desse algoritmo amplamente utilizado, o LMS, que usa uma estimativa especial do gradiente. O algoritmo LMS é um membro importante da família dos algoritmos de gradientes estocásticos, destacando-se por causa da simplicidade, fácil implementação computacional e por não requerer a estimação do gradiente em modo *off-line* ou com repetições de dados. Se o sistema adaptativo é um combinador linear adaptativo, com um vetor de entrada \mathbf{X}_k e um sinal de entrada d_k disponível em cada interação, temos o algoritmo LMS, como uma escolha para muitas e diferentes aplicações

em processamento digital de sinais. Nesta seção é apresentada uma síntese da estrutura e operação do algoritmo LMS, bem como uma análise do comportamento da convergência do algoritmo.

5.7.1 Síntese da estrutura e operação do algoritmo LMS

O algoritmo LMS é um algoritmo para filtragem adaptativa que consiste em um ajuste automático do vetor de pesos , \mathbf{W}_k , do filtro digital de acordo com a estimativa do erro.

Para desenvolver um algoritmo adaptativo, recorre-se ao método de estimativas do gradiente. Utilizando-se desta ferramenta estima-se o gradiente do $\xi = E[\varepsilon_k^2]$, fazendo as diferenças entre as médias de ε_k^2 . Ao invés disso, para desenvolver o algoritmo LMS toma-se ε_k^2 como estimativa de ξ , portanto, a cada iteração do processo adaptativo tem-se um gradiente estimado de acordo com a Equação (5.21)[Widrow, 85]:

$$\widehat{\nabla}_k = \begin{pmatrix} \frac{\partial \varepsilon_k^2}{\partial w_0} \\ \vdots \\ \frac{\partial \varepsilon_k^2}{\partial w_L} \end{pmatrix} = 2\varepsilon_k = \begin{pmatrix} \frac{\partial \varepsilon_k}{\partial w_0} \\ \vdots \\ \frac{\partial \varepsilon_k}{\partial w_L} \end{pmatrix} = -2\varepsilon_k \mathbf{X}_k \quad (5.21)$$

as derivadas de ε_k em relação a cada peso é feita diretamente a partir da Equação (5.6). Com esta simples estimativa do gradiente, pode-se especificar um algoritmo adaptativo do tipo descida mais íngreme. Com isso chega-se ao princípio de funcionamento do algoritmo LMS, o qual é executado com a chegada de cada nova amostra. Assim o ajuste do vetor de pesos no filtro adaptativo é feito por:

$$\mathbf{W}_{k+1} = \mathbf{W}_k - \mu \widehat{\nabla}_k \quad (5.22)$$

$$= \mathbf{W}_k + 2\mu \varepsilon_k \mathbf{X}_k \quad (5.23)$$

A Equação (5.23) representa o algoritmo LMS, onde μ é um ganho constante que regula a velocidade e a estabilidade de adaptação. Sendo que a atualização do vetor de pesos em busca de um vetor de pesos ótimo, que implique no mínimo erro médio quadrático é baseado no cálculo do gradiente $\widehat{\nabla}_k$, que é uma aproximação do gradiente verdadeiro ∇ , como pode-se ver através da Equação (5.24). Calculando o valor esperado da Equação (5.21), com \mathbf{W}_k mantido constante e igual a \mathbf{W} obtem-se [Widrow, 85]:

$$E[\widehat{\nabla}_k] = -2E[\varepsilon_k \mathbf{X}_k] = -2E[d_k \mathbf{X}_k - \mathbf{X}_k \mathbf{X}_k^T \mathbf{W}] = 2(\mathbf{R}\mathbf{W} - \mathbf{P}) = \nabla \quad (5.24)$$

A partir da Equação (5.23) , pode-se verificar que o algoritmo LMS pode ser implementado em um sistema prático de forma simples e eficiente. Observa-se que o vetor gradiente é obtido a partir do erro e da amostra de dados de entrada, que no presente trabalho são as funções bases geradas pela Análise de Componentes Independentes. Sendo que o objetivo do vetor gradiente é ajustar o vetor de peso, de modo a encontrar o mínimo erro médio quadrático entre o sinal de falta recuperado e o sinal de falta original.

5.7.2 Convergência do algoritmo LMS

A velocidade e estabilidade de adaptação, têm suas limitações determinadas a partir do tamanho da constante μ . A garantia de adaptação é conseguida somente se [Widrow, 85]:

$$\frac{1}{\lambda_{max}} > \mu > 0 \quad (5.25)$$

em que λ_{max} não pode ser maior que a soma dos elementos da diagonal da matriz \mathbf{R} , a qual é representada pela Equação (5.9).

$$\lambda_{max} \leq \sum(\text{elementos da diagonal de } \mathbf{R}) \quad (5.26)$$

Um maior valor de μ , produz um ajuste mais rápido do vetor de pesos porém a incerteza é maior . Os valores típicos de μ para o algoritmo LMS, que garante uma convergência do vetor de pesos são [Widrow, 85]:

$$0,98 > \mu > 0 \quad (5.27)$$

As suposições de variáveis estacionárias, usadas para encontrar as equações neste trabalho, não são condições necessárias para convergência do algoritmo LMS, mas uma forma adotada para facilitar as demonstrações analíticas pois, caso contrário sem tais suposições as análises do algoritmo LMS seriam muito mais complexas.

5.8 Conclusão

Este capítulo apresentou a definição, as áreas de aplicações, as características e propriedades gerais dos filtros adaptativos, bem como uma descrição geral do algoritmo de mínima média quadrática do inglês *least mean square* ou simplesmente LMS, usado no presente trabalho para recuperar as duas primeiras frentes de ondas viajantes, necessárias para estimar a distância da falta. No próximo capítulo será mostrado os resultados alcançados com a implementação do método de codificação eficiente proposto e representado pelo diagrama de blocos da Figura 3.2.

6 Resultados

Este capítulo, tem por objetivo mostrar os resultados alcançados com a implementação do método de codificação eficiente. Proposto na localização da distância de uma falta em linhas de transmissão de energia elétrica, através de simulações com sinais de faltas monofásicas.

De formar a validar o procedimento, foram usadas 200 realizações de uma falta monofásica (resistência de terra igual a $100\ \text{ohm} - m$) à 16km da barra de medição em diferentes ângulos de incidência e submetida a sinais de perturbação. Tais realizações foram usadas para extração das funções bases. Nas simulações usou-se o modelo de uma linha real de subtransmissão de 36km com um nível de tensão de linha igual a 34,5kV. O modelo de linha dependente da frequência de J. R. Marti [Marti, 82] foi usado para modelar a linha em estudo devido precisão na análise de transitórios eletromagnéticos, conforme trabalhos realizados por J. K. Snelson [Snelson, 72], P. M. Siqueira et al. [Siqueira, 01] e F. Castellanos & J. Marti [Castellanos, 97]. Para a modelagem da linha de transmissão de energia elétrica utilizou-se a rotina LCC (Linhas e Cabos Constantes) do programa computacional ATP (*Alternative Transient Program*) [ATP, 98]. A maior limitação do modelo dependente da frequência está na representação da matriz de transformação que é considerada constante. Esta hipótese é normalmente válida para linhas de transmissão em configuração simétrica como as linhas com torres de configuração horizontal [Siqueira, 01]. O trabalho realizado por F. Castellanos & J. Marti [Castellanos, 97] mostra que os transitórios eletromagnético no modelo de linha dependente da frequência é simplificado pelo fato da matriz de transformação não mudar drasticamente para frequências acima de 5kHz, ao contrário de frequências próximo a 60Hz.

A Figura 6.1 apresenta o diagrama unifilar do sistema elétrico analisado, o qual apresenta uma linha radial de 36km, com cargas residências supridas por uma subestação de 34,5kV e submetida a uma falta monofásica à 16km da barra de medição. A Tabela 6.1 apresenta os dados da linha usada nas simulações e a configuração da torre. Simulações computacionais de faltas monofásicas foram analisadas, devido ao fato de as mesmas representarem as faltas mais comuns em sistemas elétricos de potência [Kindermann, 97].

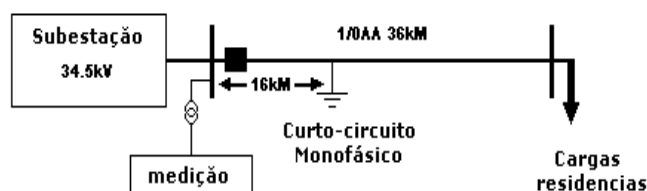


Figura 6.1: Diagrama unifilar do sistema elétrico analisado.

Tabela 6.1:

Configuração da linha de subtransmissão usada nas simulações

<i>Parâmetros</i>	<i>Valores</i>
Resistência	0,696 ohm/km
Reatância em 60Hz	0,4654 ohm/km
Diâmetro	1,011 cm
Distância Horizontal	0,9 m
Altura vertical da torre	10 m
Condutor trifásico	1/0AA

A Figura 6.2 mostra o resultado da recuperação das duas primeiras frentes de ondas viajantes de uma falta monofásica à 16km da barra de medição em um ângulo de incidência igual a 30° e usando como exemplo 100 funções bases.

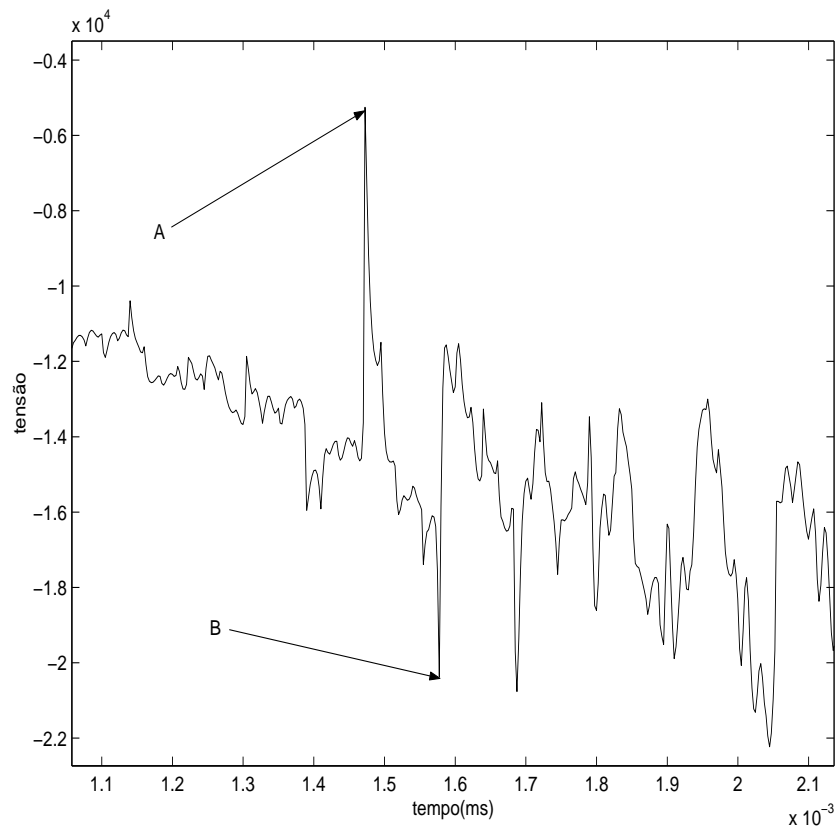


Figura 6.2: Duas primeiras frentes de ondas (setas A e B, respectivamente) de uma falta monofásica à 16km da barra de medição usando 100 funções bases.

A Figura 6.3 mostra o resultado da recuperação das duas primeiras frentes de ondas viajantes de uma falta monofásica à 16km da barra de medição em um ângulo de incidência igual a 15° e usando como exemplo 140 funções bases.

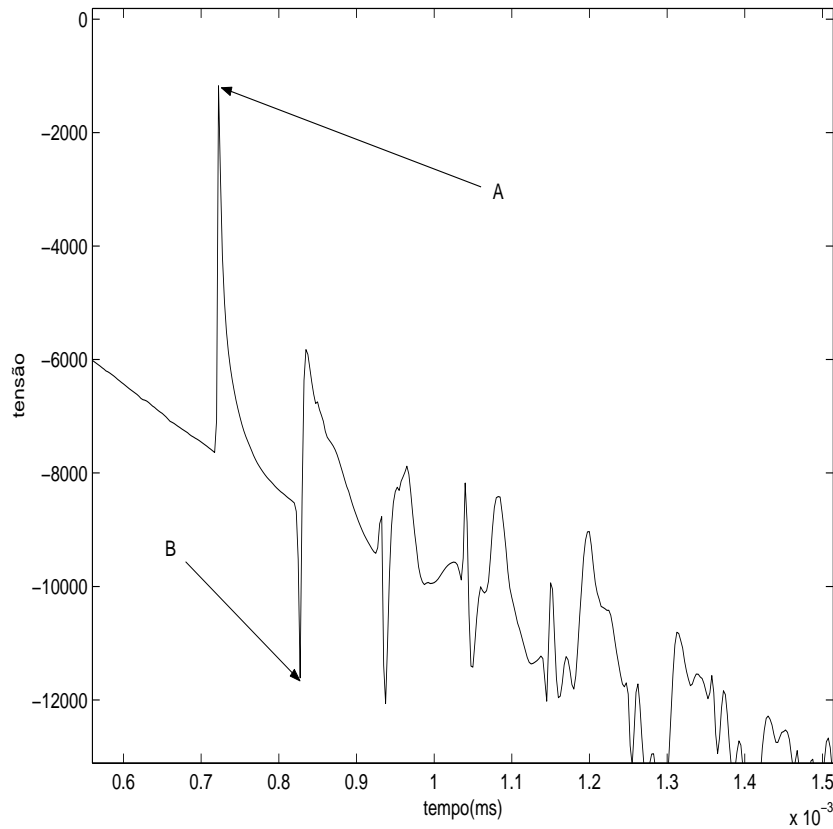


Figura 6.3: Duas primeiras frentes de ondas (setas A e B, respectivamente) de uma falta monofásica à 16km da barra de medição usando 140 funções bases.

A partir do intervalo de tempo das duas primeiras frentes de ondas (seta A e B) mostradas nas Figuras 6.2 e 6.3 e usando a Equação (3.1) com velocidade de propagação do modo aéreo igual a 2.9261×10^5 km/s [Magnago, 98], pode-se encontrar a distância da falta igual a 15,75km para ambos sinais recuperados. Isto significa um erro de 0,25km ou 1,56% em relação a distância real da falta. A Tabela 6.2 mostra o cálculo da distância da falta em relação a primeira onda viajante que chega na barra de medição A.

Tabela 6.2:

Cálculo da distância percorrida pela segunda onda viajante em relação a primeira para faltas à 16km da barra de medição em ângulos de incidência de 30° e 15° conforme

Figuras 6.2 e 6.3

<i>Frente de Onda</i>	<i>Tempo de atraso</i>	<i>Distância</i>
Primeira frente de onda (A)	0.0	0km
Segunda frente de onda (B)	107,651 μ s	15,75 km

A Figura 6.4 mostra o sinal original de uma falta monofásica à 16km da barra de medição com um ângulo de incidência de 50° , bem como o sinal original de falta submetido a uma relação sinal-ruído (SNR) por exemplo, de $26dB$. A Figura 6.5 mostra o resultado da recuperação das duas primeiras frentes de ondas a partir do sinal de falta mostrado na Figura 6.4(b), usando como exemplo 75 funções bases. A Figura 6.5 mostra também o detalhe das duas primeiras frentes de ondas usadas no cálculo de distância da falta, para uma falta à 16km da barra de medição A.

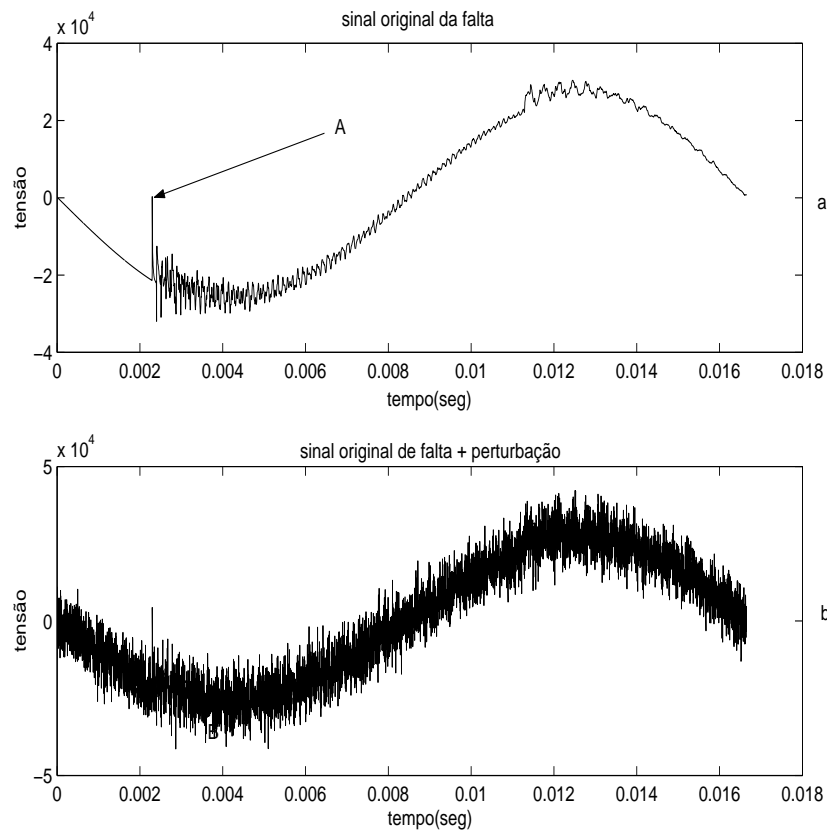


Figura 6.4: (a) sinal original de falta com um ângulo de incidência de 50° e a primeira frente de onda viajante (seta A). (b) sinal original de falta submetido a uma relação sinal-ruído (SNR) de $26dB$.

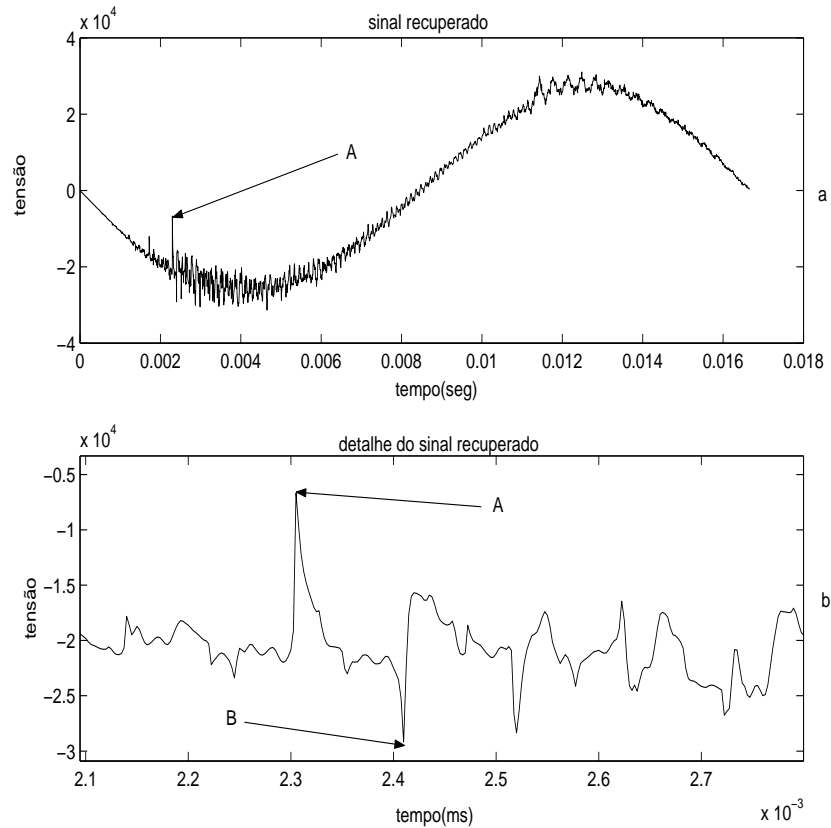


Figura 6.5: (a) sinal de falta recuperado depois de adicionar um sinal não-correlacionado (ruído) com o sinal desejado e a primeira frente de onda viajante (seta A). (b) as ondas viajantes que contém as duas primeiras frentes de ondas recuperadas (setas A e B, respectivamente) de uma falta à 16km da barra de medição com um ângulo de incidência de 50° e relação sinal-ruído (SNR) de $26dB$.

A Figura 6.6 mostra o sinal original de uma falta monofásica à 16km da barra de medição com um ângulo de incidência de 50° , bem como o sinal original de falta submetido a uma relação sinal-ruído (SNR) por exemplo, de $12dB$. A Figura 6.7 mostra o resultado da recuperação das duas primeiras frentes de ondas a partir do sinal de falta mostrado na Figura 6.6(b), usando como exemplo 75 funções bases. A Figura 6.7 mostra também o detalhe das duas primeiras frentes de ondas usadas no cálculo de distância da falta, para uma falta à 16km da barra de medição A.

As Tabelas 6.3, 6.4, 6.5 e 6.6 mostram o desempenho da técnica de codificação eficiente na localização da distância das faltas, para diferentes números de funções bases e diferentes ângulos de incidência da falta.

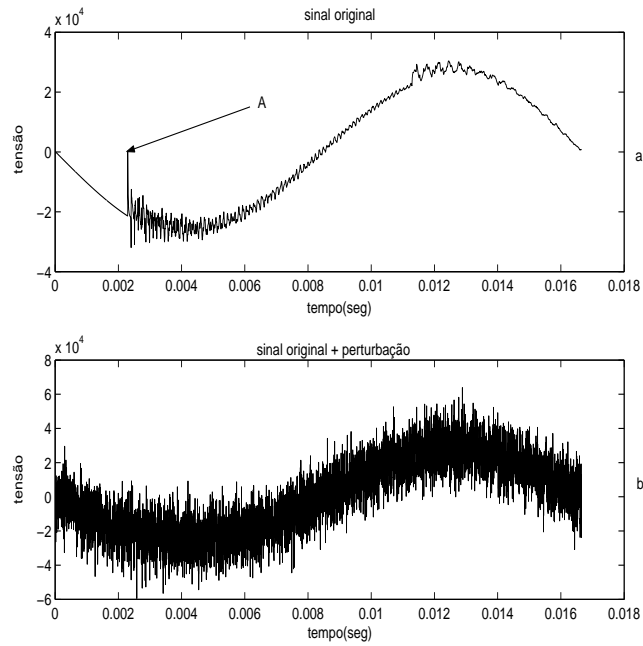


Figura 6.6: (a) sinal original de falta com um ângulo de incidência de 50° e a primeira frente de onda viajante (seta A). (b) sinal original de falta submetido a uma relação sinal-ruído (SNR) de $12dB$.

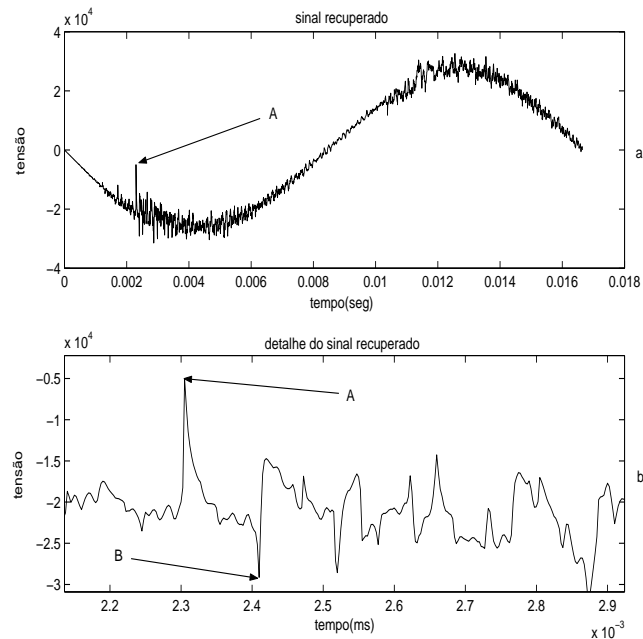


Figura 6.7: (a) sinal de falta recuperado depois de adicionar um sinal não-correlacionado (ruído) com o sinal desejado e a primeira frente de onda viajante (seta A). (b) as ondas viajantes que contém as duas primeiras frentes de ondas recuperadas (setas A e B respectivamente) de uma falta à 16km da barra de medição com um ângulo de incidência de 50° e relação sinal-ruído (SNR) de $12dB$.

Tabela 6.3:

Localização de uma falta monofásica à 16km da barra de medição usando 150 funções bases.

<i>Ângulo de incidência</i>	<i>Distância da falta</i>	<i>Erro</i>
5°	0	16km
10°	15,75km	0,25km
20°	15,75km	0,25km
30°	15,75km	0,25km
60°	15,75km	0,25km
190°	15,75km	0,25km
200°	15,75km	0,25km
270°	15,75km	0,25km
300°	15,75km	0,25km
345°	15,75km	0,25km

Tabela 6.4:

Localização de uma falta monofásica à 16km da barra de medição usando 145 funções bases.

<i>Ângulo de incidência</i>	<i>Distância da falta</i>	<i>Erro</i>
5°	0	16km
10°	0	16km
20°	15,75km	0,25km
30°	15,75km	0,25km
60°	15,75km	0,25km
190°	0	16km
200°	15,75km	0,25km
270°	15,75km	0,25km
300°	15,75km	0,25km
345°	15,75km	0,25km

Tabela 6.5:

Localização de uma falta monofásica à 16km da barra de medição usando 75 funções bases.

<i>Ângulo de incidência</i>	<i>Distância da falta</i>	<i>Erro</i>
10°	0	16km
15°	0	16km
30°	78,375km	62,375km
45°	32,25km	16,25km
50°	32,2km	16,2km
60°	15,75km	0,25km
64°	15,75km	0,25km
85°	15,75km	0,25km
265°	15,75km	0,25km
300°	15,75km	0,25km

Tabela 6.6:

Localização de uma falta monofásica à 16km da barra de medição usando 30 funções bases.

<i>Ângulo de incidência</i>	<i>Distância da falta</i>	<i>Erro</i>
10°	0	16km
15°	0	16km
30°	0	16km
45°	103,125km	87,125km
50°	103,120km	87,120km
60°	103,118km	87,118km
70°	32,25km	16,25km
85°	15,75km	0,25km
265°	15,75km	0,25km
300°	32,25km	16,25km

As Tabelas 6.7 e 6.8 mostram a robustez da técnica de codificação em encontrar a distância da falta, para diferentes relações sinal ruído (SNR), definida por [Oppenheim, 89]:

$$SNR = 10 \log\left(\frac{\sigma_s^2}{\sigma_r^2}\right) \quad (6.1)$$

sendo σ_s^2 a variância do sinal e σ_r^2 a variância do ruído.

Para os resultados mostrados nas Tabelas 6.7 e 6.8 foram utilizadas como exemplos 75 e 145 funções bases, respectivamente, para definir os padrões e localizar a distância da falta. O sinal de falta corresponde a uma falta monofásica à 16km da barra de medição em um ângulo de incidência de 64° .

Tabela 6.7:

Localização de uma falta monofásica à 16km da barra de medição, usando 75 funções bases e com original sinal de falta submetido a diferentes relações sinal-ruído (SNR).

<i>SNR</i>	<i>Distância da falta</i>	<i>Erro</i>
26,8056dB	15,75km	0,25km
23,1997dB	15,75km	0,25km
20,1733dB	15,75km	0,25km
17,2632dB	15,75km	0,25km
15,0212dB	15,75km	0,25km
13,0195dB	15,75km	0,25km
8,9816dB	15,75km	0,25km
1,23dB	100,12km	84,12km
0,34dB	137,62km	121,62km

Tabela 6.8:

Localização de uma falta monofásica à 16km da barra de medição, usando 145 funções bases e com original sinal de falta submetido a diferentes relações sinal-ruído (SNR).

<i>SNR</i>	<i>Distância da falta</i>	<i>Erro</i>
26,7614dB	15,75km	0,25km
23,2097dB	15,75km	0,25km
20,1701dB	15,75km	0,25km
17,2592dB	15,75km	0,25km
12,8461dB	15,75km	0,25km
8,4362dB	15,75km	0,25km
8,2936dB	15,75km	0,25km
1,2291dB	97,25km	81,25km
0,338dB	129,52km	113,52km

Por fim, a Figura 6.8 exemplifica a forma de onda de cinco funções bases ou componentes independentes extraídas a partir das 200 observações em diferentes ângulos de incidência de uma falta monofásica à 16km da barra de medição A em uma linha de subtransmissão de 36km, usando o modelo de linha dependente da frequência. As referidas funções bases, as quais correspondem os coeficientes do filtro adaptativo foram extraídas através da Análise de Componentes Independentes, utilizando o procedimento proposto na Figura 3.2. As funções bases têm o objetivo de formar um subespaço dos sinais originais de falta para recuperar os sinais desejados na localização da distância da falta.

6.1 Conclusão

Este capítulo mostrou os resultados alcançados com a implementação do método de codificação eficiente para localizar a distância de uma falta em linhas de transmissão de energia elétrica. Os resultados apresentados tornam o método proposto uma ferramenta promissora na localização de faltas em linhas de transmissão. O presente capítulo mostrou o desempenho do método para diferentes relações sinal-ruído (SNR) e ângulos de incidência de falta.

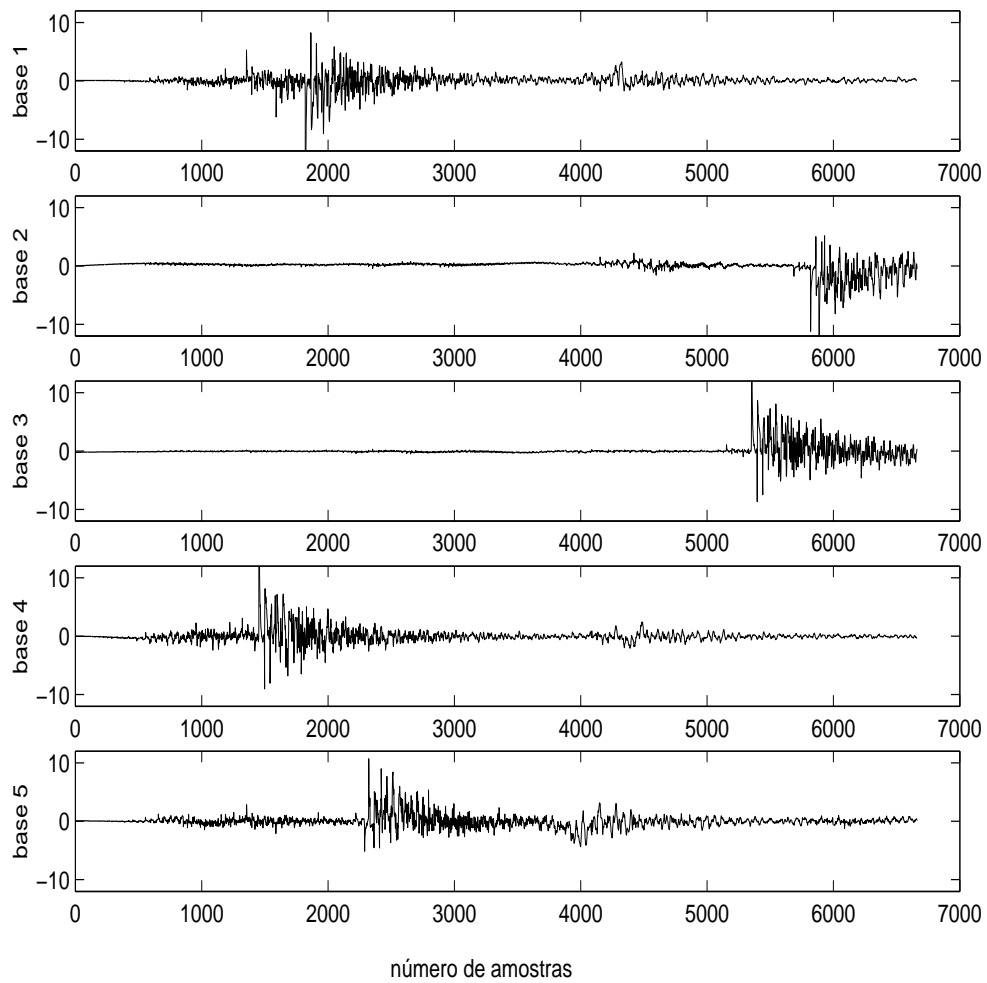


Figura 6.8: Exemplo de cinco componentes independentes ou funções bases extraídas através da Análise de Componentes Independentes, a partir das observações de uma falta monofásica à 16km da barra de medição em uma linha de subtransmissão com comprimento total de 36km

7 Discussões e Conclusões

Várias técnicas de processamento de sinais foram usadas para estimar a localização de faltas em linhas de média e alta tensão, a partir de informações obtidas das ondas viajantes geradas no momento em que ocorre uma falta. O principal problema é encontrar a segunda onda viajante reversa que reflete no ponto de falta e retorna ao ponto de medição, a partir de diferentes ângulos de faltas e sujeito a sinais de perturbação (ruídos) não-correlacionados com o sinal desejado. Este trabalho mostrou um método alternativo baseado na codificação eficiente, através da utilização da Análise de Componentes Independentes (ICA). Resultados obtidos com a simulação de um sistema real evidenciou que a metodologia proposta é uma ferramenta promissora na localização de faltas, a partir de diferentes ângulos de incidência e sujeitas a distúrbios não-correlacionados com o sinal desejado.

A análise de componentes independentes é uma ferramenta importante e poderosa, mas cuja teoria ainda não está totalmente desenvolvida. Apesar disto, muitas aplicações práticas estão surgindo. Pode-se esperar que a ICA, ou uma outra ferramenta ainda mais ampla desenvolvida a partir desta semente, seja incorporada em diversos dispositivos como reconhedores de voz e imagem, monitores de falha em máquinas, analisadores de sinais biomédicos, relés digitais de proteção e também aplicada como ferramenta de análise em diversas outras áreas, como na monitoração e proteção de sistemas elétricos de potência.

Sobre o método implementado, a Tabela 6.3 mostra que usando 150 funções bases pode-se encontrar a distância da falta, para ângulos de incidência próximo de zero. Somente não encontra-se a distância da falta ou seja com um erro maior que 0,25km para um ângulo de incidência da falta igual a 5° e 355° .

As Tabelas 6.4, 6.5 e 6.6 mostram que diminuindo a quantidade de funções bases o desempenho do método na localização da falta também diminui. Pode-se notar através da Tabela 6.4 que encontra-se a distância da falta com um erro de 0,25km para um ângulo mínimo de incidência de 20° , usando 145 funções bases. Entretanto, quando usamos 75 funções bases, o ângulo mínimo para localização da falta com erro de 0,25km

foi de 60° enquanto que para 30 funções bases, o ângulo foi de 85° .

As Figuras 6.5 e 6.7 mostram os detalhes das formas de ondas das duas primeiras frentes de ondas viajantes de uma falta monofásica à 16km da barra de medição *A*, recuperadas após aplicação do procedimento representado pela Figura 3.2. Os intervalos de tempo entre as duas primeiras frentes de ondas viajantes representadas pelas setas *A* e *B* são usados para localizar a distância da falta através da Equação 3.1.

A partir das Tabelas 6.7 e 6.8, pode-se ver o desempenho do método a distúrbios (ruídos) não-correlacionados com o sinal desejado. Neste caso, são usadas como exemplo 75 e 145 funções bases, respectivamente, em um ângulo de incidência da falta de 64° .

Assim, pode-se concluir a partir deste estudo que o erro em localizar a distância das faltas através da técnica de codificação eficiente é inversamente proporcional ao ângulo de incidência da falta e ao número de funções bases. Entretanto, o método proposto mostrado aqui é pouco sensível a ruídos não-correlacionados com sinal de falta desejado.

Avanços podem ser feitos no estudo do método proposto procurando estendê-lo para outros casos, além de implementá-lo em sistemas reais. O assunto de ICA, é vasto e, por isto, abre espaço para o desenvolvimento de outros trabalhos e para possível solução de muitas aplicações. Dentre estas destacam-se as seguintes:

1. O uso de ICA pode ser testado na classificação do tipo de faltas e na detecção de faltas internas ou externas, estas últimas causadas por descargas atmosféricas em linhas de transmissão e subtransmissão de energia elétrica;
2. A técnica de codificação eficiente através do uso de ICA, pode ser testada em um sistema de linhas com três terminais, por ser este de difícil proteção e localização de faltas, por meio das técnicas convencionais existentes, baseadas na impedância da linha e através de métodos baseados nas ondas viajantes, devido o número de reflexões.

Referências Bibliográficas

- [Alhasawi, 97] Alhasawi, W.M., Abbasy, N.H. & Mansour, M. *Using fault induced transients and neural network for T.L. ultra high-speed fault detection and classification*. International Conference on Power Systems Transients, Seattle, 1997, pages 412-417.
- [Amari, 96] Amari, S. -I., Cichocki, A., & Yang, H. *A new learning algorithm for blind source separation*. In Touretzky, D. S., Mozer, M.C. & Hasselmo, M.E., editors, *Advances in Neural Information Processing 8 (Proc. NIPS'95)*, pages 757-763. MIT Press, Cambridge, MA, 1996.
- [Amari, 97] Amari, S. -I., Douglas, S. C., Cichocki, A. & Yang H. H. *Novel on-line adaptive learning algorithms for blind deconvolution using the natural gradient approach*. In Proc. IEEE 11th IFAC Symposium on System Identification, SYSID-97, pages 1057-1062, Kitakyushu, Japan, 1997.
- [Ancell, 94] Ancell, G. B. & Pahalawatththa, N.C. *Maximum likelihood estimation of fault location on transmission lines using traveling waves*. IEEE Transactions on Power Delivery, v. 9, n. 2, pages 680-686, april 1994.
- [Ans, 85] Ans, B., Héroult, J. & Jutten, C. *Adaptive neural architectures: detection of primitives*. In Proc. of COGNITIVA'85, pages 593-597, Paris, France, 1985.
- [ATP, 98] ATPDraw, *User's Manual*, November, 1998.
- [Barros, 01] Barros, A.K. & Cichocki, A. *Extraction of Specific Signals with Temporal Structure*, Neural Computation, Vol. 13, No. 9, pages 1995-2004, 2001.
- [Bell, 95] Bell, A. J. & Sejnowski, T. J. *An information-maximization approach to blind separation and blind deconvolution*. Neural Computation, 7:1129-1159, 1995.
- [Bell, 96] Bell, A. & Sejnowski, T. *Learning higher-order structure of a natural sound*. Network, 7:261-266, 1996.
- [Bell, 97] Bell, A. & Sejnowski, T. *The independent components of natural scenes are edge filters*. Vision Research, 37:3327-3338, 1997.

- [Bo, 97] Bo, Z. Q., Johns, A. T. & Aggarwal, R. K. *A novel fault locator based on the detection of fault generated high frequency transients*. IEE Developments in Power System Protection, Conference publication, No. 434, pages 197-200, march 1997.
- [Bhatt, 00] Bhatt, S. *Application of Advanced Signal Processing Techniques to Power Quality Analysis*. Final Report, EPRI Project Manager, December 2000, California, disponível em: <http://www.epri.com>, USA, acesso em: abr. 2003.
- [Cardoso, 90] Cardoso, J.-F. *Eigen-structure of the fourth-order cumulant tensor with application to the blind source separation problem*. In proc. *ICASSP'90* pages 2655-2658, Albuquerque, NM, USA, 1990.
- [Cardoso, 92] Cardoso, J.F. *Iterative techniques for blind source separation using only fourth-order cumulants*. In Proc. *EUSIPCO*, pages 739-742, Brussels, Belgium, 1992.
- [Cardoso, 93] Cardoso, J.F. & Souloumiac, A. *Blind Beamforming for Non Gaussian Signals*, IEEE Proceedings F, 140(6): 362-370, 1993.
- [Cardoso, 97] Cardoso, J. -F. *Infomax and maximum likelihood for source separation*. IEEE Letters on Signal Processing, 4:112-114, 1997.
- [Cardoso, 99] Cardoso, J. -F. *High-order contrasts for independent component analysis*. Neural Computation, 11(1):157-192, 1999.
- [Castellanos, 97] Castellanos, F., Marti, J. *Full frequency dependent phase-domain transmission line model*, IEEE Trans. on Power Systems, vol. 12, No. 3, pages 1331-1339, August, 1997.
- [Comon, 94] Comon, P. *Independent component analysis - a new concept?* Signal Processing, 1994, 36:287-314.
- [Chen, 00] Chen, Z., Bo, Z. Q., Jiang, F., Dong, X. Z., Weller, G. & Chin, N. F. *Wavelet transform based accurate fault location and protection technique pro cable circuits*. IEE Proceedings of the Fifth International Conference on Advances in Power System Control, Operation and Management, Hong Kong, pages 59-63, october, 2000.
- [Christopoulos, 99] Christopoulos, C., & Wright, A. *Electrical Power System Protection*, 2nd Edition, 1999, Kluwer Academic Publishers.

- [Dalstein, 96] Dalstein, T., Friedrich, T., Kuliche, B. & Sobajic, D. *Multi Neural Network Based Fault Area Estimation For High Speed Protective Relaying*, IEEE Transactions on Power Delivery, 1996, vol. 11, N° 2, pages 740-747.
- [Dutta, 93] Dutta, P.K. & Dutttagupta, P.B. *Novel Signal Processing Techniques for Fault Detection and Location in HV Subtransmission and Transmission Lines*, IEE 2nd International Conference on Advances in Power System Control, Operation e Management, pages 673-678, December 1993, Hong Kong.
- [Dillon, 96] Dillon, T. S. & Niebur, D. *Neural networks applications in power systems*. CRL Publishing, London, England, 1996.
- [Gale, 93] Gale, P. F., Crossley, P. A., Bingyin, XU, Yaozhong, GE, Cory, B. J., Barker, J. R. G. *Fault location based on traveling waves*. Developments in Power System Protection, Fifth International Conference, pages 54-59, 1993.
- [Girgis, 92] Girgis, A. A. & Fallon, C. M. *Fault location techniques for radial and loop transmission systems using digital fault recorded data*. IEEE Transmission on Power Delivery, v.7, n.4, pages 1396-1445, october 1992.
- [Haykin, 91] Haykin, S. *Adaptive Filter Theory*, 3a. Ed. Englewood Cliffs, Nj: Prentice Hall Information and system sciences series, 1991.
- [Haykin, 01] Haykin, S. *Redes Neurais: Princípios e prática*, tradução: Paulo Martins Engel., 2º Edição, Porto Alegre: Bookman, 2001.
- [Hérault, 84] Hérault, J. & Ans, B. *Circuits neuronaux à synapses modifiables: décodage de messages composites par apprentissage non supervisé*. C.-R. de l'Académie des Sciences, 299 (III-13):525-528, 1984.
- [Hérault, 85] Hérault, J., Jutten, C. & Ans, B. *Détection de grandeurs primitives dans un message composite par une architecture de calcul neuromimétique en apprentissage non supervisé*. In Actes du Xème colloque GRETSI, pages 1017-1022, Nice, France, 1985.
- [Hurri, 96] Hurri, J., Hyvarinen, A., Karhunen, J. & Oja, E. *Image feature extraction using independent component analysis*. In Proc. *NORSIG'96*, pages 475-478, Espoo, Finland, 1996.

- [Hyvarinen, 97] Hyvarinen, A. & Oja, E. *A fast fixed-point algorithm for independent component analysis*. *Neural Computation*, 9(7):1483-1492, 1997.
- [Hyvarinen, 99] Hyvarinen, A. *Survey on independent component analysis*. *Neural Computing Surveys*, 2:94-128, 1999.
- [Hyvarinen,01] Hyvarinen, A., Karhunen, J. & Oja, E. *Independent Component Analysis*. A Wiley-Interscience Publication, 2001.
- [Johns, 90] Johns, A. T. & Jamali, S. *Accurate fault location technique for power transmission lines*. *IEE Proceedings*, v. 137, Pt. C, n.6, pages 395-402, november 1990.
- [Johns, 95] Johns, A. T., Moore, P. J. & Whittard, R. *New techniques for the accurate location of earth faults on transmission systems*. *IEE Proceeding Generation, Transmission and Distribution*, v. 142, n.2, pages 119-127, march 1995.
- [Jorge, 99] Jorge, D.C., Coury, D.V. & Carvalho, A.C. *Redes Neurais Artificiais Aplicadas a Localização de Faltas em linhas de Transmissão de Energia Elétrica*, IV Congresso Brasileiro de Redes Neurais, 1999, S.J.Campos, pages 555-999.
- [Jutten, 91] Jutten, C. & Héroult, J. *Blind separation of sources, part I: An adaptive algorithm based on neuromimetic architecture*. *Signal Processing*, 1991, 24:1-10.
- [Kalam, 91] Kalam, A. & Johns, A. T. *Accurate fault location technique for multi-terminal EHV lines*. *IEE International Conference on Advances in Power System Control, Operation and Management*, Hong Kong, pages 420-424, november 1991.
- [Kanoh, 91] Kanoh, H., Kaneta, M. & Kanemaru, K. *Fault Location for Transmission Lines Using Inference Model Neural Network*, *Electrical Engineering in Japan*, 1991, Vol. 111, N°. 7, pages 84-92.
- [Kezunovic, 96] Kezunovic, M. & Rikato, I. *Detect and Classify Faults Using Neural Nets*. *IEEE Computer Applications in Power*, 1996, pages 42-47.
- [Kindermann, 97] Kindermann, G. *Curto-Circuito*, 2ª edição, Porto Alegre, 1997.
- [Lai, 00] Lai, L.L., Vaseekar, E., Subasinghe, H., Rajkumar, N., Carter, A., Gwyn, B.J. *Fault location of a teed-network with Wavelet transform and neural networks*. *IEEE International Conference on Electric Utility Deregulation and Restructuring and Power Technologies*, City University, London, pages 505-509, april 2000.

- [Lee, 97] Lee, T.-W., Bell, A. J. & Lambert, R. *Blind separation of delayed and convolved sources*. In *Advances in Neural Information Processing Systems*, volume 9, pages 758-764. MIT Press, 1997.
- [Lee, 98] Lee, T. -W. *Independent Component Analysis - Theory and Applications*. Kluwer, 1998.
- [Lee, 99] Lee, T. -W., Girolami, M. & Sejnowski, T. J. *Independent component analysis using an extended infomax algorithm for mixed sub-gaussian and super-gaussian sources*. *Neural Computation*, 11(2):417-441, 1999.
- [Lewicki, 02] Lewicki, M. S. *Efficient coding of natural sounds* *Nature Neuroscience*, vol. 5, no. 4, pages 356-363, 2002.
- [Liang, 98] Liang, J., Elangovan, S. & J.B.X. Devotta, *Pattern recognition technique for travelling wave protection, Electric Machines and Power Systems*, vol. 26, 1998, pages 1007-1018.
- [Magnago, 98] Magnago, F. H. & Abur, A. *Fault Location Using Wavelets*. *IEEE Transactions on Power Delivery*, Vol. 13, N° 4, pages 1475-1480, October 1998.
- [Marti, 82] Marti, J. R. *Accurate modelling of frequency-dependent transmission lines in electromagnetic transient simulations*, *IEEE Transactions on Power Apparatus and Systems*, vol, PAS-101, No.1, pages 147-155, January, 1982.
- [McKeown, 98] McKeown, M., Makeig, S., Brown, S., Jung, T. P., Kindermann, S., Bell, A. J., Iragui, V. & Sejnowski, T. *Blind separation of functional magnetic resonance imaging (fMRI) data*. *Human Brain Mapping*, 6(5-6):368-372, 1998.
- [Mousa, 96] Mousa, A. M. & Lee, H. *GPS traveling wave fault locator systems: investigation into the anomalous measurements related to lightning strikes*. *IEEE Transactions on Power Systems*, v.11, n.3, pages 1214-1223, july, 1996.
- [Oja, 95] Oja, E. & Karhunen, J. *Signal separation by nonlinear hebbian learning*. In Palaniswami, M., Attikiouzel, Y., Marks, R., Fogel, D., & Fukuda, T., editors, *Computational Intelligence - a Dynamic System Perspective*, pages 83-97. IEEE Press, New York, 1995.

- [Oppenheim, 89] Oppenheim, A.V., & Schafer, R.W. *Digital Signal Processing*, Englewood Cliffs: Prentice Hall, 1989.
- [Ranjbar, 92] Ranjbar, A. M., Shirani, A. R. & Fathi, A. F. *A new approach for fault location problem on power lines*. IEEE Transmission on Power Delivery, v.7, n. 1, pages 146-151, january 1992.
- [Saha, 01] Saha, M. M., Wikstrom, K., Izykowski, J. & Rosolowski, E. *New accurate fault location algorithm for parallel lines*. IEE Developments in Power System Protection, Conference Publication, n. 479, pages 407-410, 2001.
- [Shehab, 88] Shehab-Eldin, E.H. & MacLaren, P.G. *Travelling Wave Distance Protection- Problem Areas e Solutions*, IEEE Transactions on Power Delivery, Vol. 3, no.3, pages 894-902, july 1988.
- [Sidhu, 95] Sidhu, T.S., Singh, H. & Sachdev, M.S. *Design, Implementation and Testing of an Artificial Neural Network Based Fault Direction Discriminator for Protecting Transmission Lines*, IEEE Transactions on Power Delivery, 1995, Vol. 10, N°2, pages 697-706.
- [Silveira, 01] Silveira, P.M., Seara, R. & Zurn, H.H. *Localização de Faltas Por Ondas Viajantes - Uma Abordagem Baseada Em Decomposição Wavelet*, XVI SNPTEE, não paginado, Outubro 2001, Campinas, São Paulo-Brasil.
- [Siqueira, 01] Siqueira, A. C. & Pereira, M. P. *Análise Comparativa dos Modelos de linha de Transmissão para o EMTP*, XVI Seminário Nacional de Produção e Transmissão de Energia Elétrica, não paginado, Outubro 2001, Campinas, São Paulo-Brasil.
- [Snelson, 72] Snelson, J.K. *Propagation of travelling waves on transmission-lines: frequency-dependent parameters*, IEEE Trans., 1972, PAS-91, (1), pages 85-91.
- [Widrow, 60] Widrow, B. & Ted. Hoff, M. E. *Adaptive switching circuits*, IRE WESCON Convention Record, pt. 4, pages 96-104, 1960.
- [Widrow, 85] Widrow, B. & Stearns, S. D. *Adaptive Signal Processing*, Prentice-Hall signal processing series, 1985.
- [Yibin, 97] Yibin, X., Wai, D.C.T. & Keerthipala, W. W. L. *A new techniques using Wavelet analysis for fault location*. IEE Developments in Power System Protection, Conference Publication, n. 434, pages 231-234, march 1997.

-
- [Zamora, 96] Zamora, I., Minambres, J. F., Mazon, A. J., Alvarez-Isasi, R. & Lazaro, J. *Fault location on two-terminal transmission lines based on voltagens*. IEE Proceedings-Generation, Transmission and Distribution, v. 143, n.1, pages 1-6, january 1996.

Livros Grátis

(<http://www.livrosgratis.com.br>)

Milhares de Livros para Download:

[Baixar livros de Administração](#)

[Baixar livros de Agronomia](#)

[Baixar livros de Arquitetura](#)

[Baixar livros de Artes](#)

[Baixar livros de Astronomia](#)

[Baixar livros de Biologia Geral](#)

[Baixar livros de Ciência da Computação](#)

[Baixar livros de Ciência da Informação](#)

[Baixar livros de Ciência Política](#)

[Baixar livros de Ciências da Saúde](#)

[Baixar livros de Comunicação](#)

[Baixar livros do Conselho Nacional de Educação - CNE](#)

[Baixar livros de Defesa civil](#)

[Baixar livros de Direito](#)

[Baixar livros de Direitos humanos](#)

[Baixar livros de Economia](#)

[Baixar livros de Economia Doméstica](#)

[Baixar livros de Educação](#)

[Baixar livros de Educação - Trânsito](#)

[Baixar livros de Educação Física](#)

[Baixar livros de Engenharia Aeroespacial](#)

[Baixar livros de Farmácia](#)

[Baixar livros de Filosofia](#)

[Baixar livros de Física](#)

[Baixar livros de Geociências](#)

[Baixar livros de Geografia](#)

[Baixar livros de História](#)

[Baixar livros de Línguas](#)

[Baixar livros de Literatura](#)
[Baixar livros de Literatura de Cordel](#)
[Baixar livros de Literatura Infantil](#)
[Baixar livros de Matemática](#)
[Baixar livros de Medicina](#)
[Baixar livros de Medicina Veterinária](#)
[Baixar livros de Meio Ambiente](#)
[Baixar livros de Meteorologia](#)
[Baixar Monografias e TCC](#)
[Baixar livros Multidisciplinar](#)
[Baixar livros de Música](#)
[Baixar livros de Psicologia](#)
[Baixar livros de Química](#)
[Baixar livros de Saúde Coletiva](#)
[Baixar livros de Serviço Social](#)
[Baixar livros de Sociologia](#)
[Baixar livros de Teologia](#)
[Baixar livros de Trabalho](#)
[Baixar livros de Turismo](#)